



УКРАЇНА

(19) **UA** (11) **155239** (13) **U**
(51) МПК

F16L 13/007 (2006.01)

F16L 9/12 (2006.01)

НАЦІОНАЛЬНИЙ ОРГАН
ІНТЕЛЕКТУАЛЬНОЇ ВЛАСНОСТІ
ДЕРЖАВНА ОРГАНІЗАЦІЯ
"УКРАЇНСЬКИЙ НАЦІОНАЛЬНИЙ
ОФІС ІНТЕЛЕКТУАЛЬНОЇ
ВЛАСНОСТІ ТА ІННОВАЦІЙ"

(12) ОПИС ДО ПАТЕНТУ НА КОРИСНУ МОДЕЛЬ

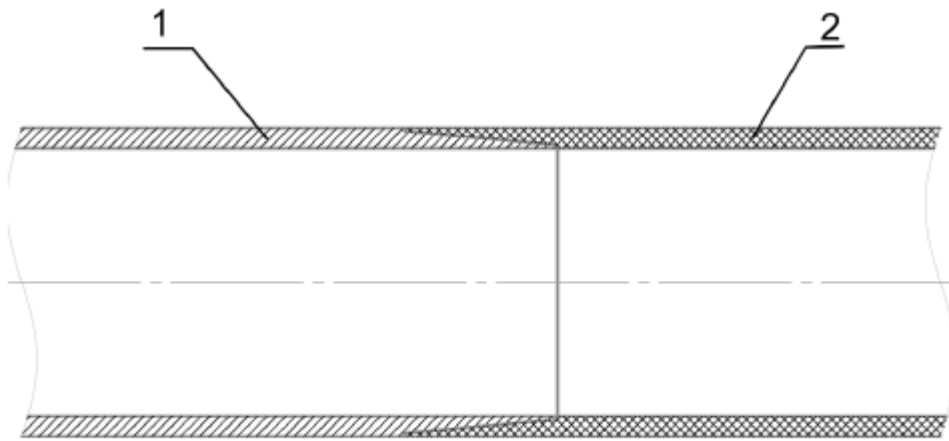
<p>(21) Номер заявки: u 2023 03818</p> <p>(22) Дата подання заявки: 09.08.2023</p> <p>(24) Дата, з якої є чинними права інтелектуальної власності: 01.02.2024</p> <p>(46) Публікація відомостей про державну реєстрацію: 31.01.2024, Бюл.№ 5</p>	<p>(72) Винахідник(и): Шопен Олександр Борисович (UA), Масолітін Олександр Олександрович (UA), Масолітін Олександр Васильович (UA), Ківіренко Олег Борисович (UA), Комбаров Володимир Вікторович (UA), Терзін Сергій Олександрович (UA)</p> <p>(73) Володілець (володільці): Шопен Олександр Борисович, вул. Центральна, буд. 35, м. Золочів, Харківська обл., 62230 (UA), Масолітін Олександр Олександрович, пров. Карбишева, буд. 3, кв. 56, м. Харків, 61001 (UA), Масолітін Олександр Васильович, пров. Карбишева, буд. 3, кв. 68, м. Харків, 61001 (UA), Ківіренко Олег Борисович, вул. Дружби Народів, буд. 238А, кв. 16, м. Харків, 61183 (UA), Комбаров Володимир Вікторович, просп. Ак. Курчатова, буд. 12, кв. 5, м. Харків, 61108 (UA), Терзін Сергій Олександрович, вул. Амосова, буд. 19, кв. 11, м. Харків, 61171 (UA)</p> <p>(74) Представник: Зибцев Євген Анатолійович, реєстр. №445</p>
--	---

(54) НЕРОЗ'ЄМНЕ З'ЄДНАННЯ МЕТАЛЕВОЇ ТРУБИ З КОМПОЗИТНОЮ ТРУБОЮ

(57) Реферат:

У нероз'ємному з'єднанні металевої труби з композитною трубою, стінка якої має шари двох сімейств різноспрямованих ниток, кожне з яких вкладене під кутом намотування (φ), і має різне спрямування до осі вказаної стінки композитної труби, на зовнішній поверхні кінця вищевказаної металевої труби виконано два сімейства різноспрямованих спіральних канавок, нарізаних під вищевказаним кутом намотування (φ), що має різне спрямування до осі металевої труби. У вказані спіральні канавки укладені вищевказані нитки, що мають однаковий кут намотування (φ) та спрямування зі спіральними канавками.

UA 155239 U



Фиг. 1

Корисна модель належить до нероз'ємних з'єднань металевої труби з композитною трубою, стінка якої має шари двох сімейств різноспрямованих ниток, які вкладені під кутом намотування (φ), що мають різне спрямування до осі вказаної стінки композитної труби.

5 Відоме нероз'ємне з'єднання металевої труби з композитною трубою та спосіб його виготовлення [патент RU № 2257506].

Конструктивною особливістю відомого з'єднання є те, що на кінці композитної труби намотують кінцеві бобишки до зовнішнього діаметра, який дорівнює зовнішньому діаметру металевої труби. Після затвердіння стінки композитної труби проточують зовнішню поверхню бобишок під ковзаючу посадку внутрішньої поверхні металевої труби, а на зовнішній поверхні бобишок виконують кільцеві канавки, при цьому, перед з'єднанням кінців металевої та композитної труб, на внутрішню та зовнішню поверхні наносять клей та після чого напресовують металеву трубу на кінцеву бобишку. Після напресовування на зовнішній поверхні металевої труби виконують кільцеві зиги у зонах, які відповідають зонам кільцевих канавок, що виконані на зовнішній поверхні бобишок. Заповнюють кільцеві зиги клеєм та намотують на них нитки урівень із зовнішньою поверхнею металевої труби та потім намотують на нагріте нероз'ємне з'єднання препрег необхідної ширини.

Недоліком відомого нероз'ємного з'єднання є:

1. Складна для виготовлення тонкостінна частина металевої труби.
2. Трудоемний процес підготовки - проточка по ковзній посадці, проточка кільцевих канавок, пропресовка кільцевих зигів.
3. Неможливість зорієнтувати силові властивості з'єднання в напрямку рівнодіючих в полі напружень тіла композитної труби при експлуатаційних навантаженнях.

Також відоме нероз'ємне з'єднання металевої труби з композитною трубою, стінка якої має шари двох сімейств різноспрямованих ниток, кожне з яких вкладене під кутом намотування (φ), і має різне спрямування до осі вказаної стінки композитної труби [патент RU № 2684699].

Конструктивною особливістю відомого з'єднання є те, що кінцеві шпангоути композитної труби виконані металевими та на зовнішній поверхні металевих шпангоутів виконані пази, що сходяться і розходяться, а також виконано щонайменше один кільцевий пояс перетинів та спрофільовані у своєму перетині та по довжині розташування під ребра кінцевої частини силового каркаса, при цьому металеві шпангоути об'язуються нитками стінки композитної труби, що укладаються у пази, що сходяться та розходяться, а також нитки укладаються у кільцеві пази металевих шпангоутів.

Недоліком відомого з'єднання є:

1. Неможливість зорієнтувати силові властивості з'єднання в напрямку рівнодіючих в полі напружень тіла композитної труби при експлуатаційних навантаженнях.

Задачею корисної моделі є створення нероз'ємного з'єднання металевої труби з композитною трубою, в якому зорієнтовані силові властивості в напрямку рівнодіючих в полі напружень тіла композитної труби при поперечних та поздовжніх експлуатаційних навантаженнях.

Також задачею корисної моделі є збільшення експлуатаційних навантажень нероз'ємного з'єднання металевої труби з композитною трубою.

Інші задачі та переваги корисної моделі будуть розглянуті нижче при викладанні цього опису та фігур креслення.

Поставлена задача вирішується тим, що у нероз'ємному з'єднанні металевої труби з композитною трубою, стінка якої має шари двох сімейств різноспрямованих ниток, кожне з яких вкладене під кутом намотування (φ), і має різне спрямування до осі вказаної стінки композитної труби, згідно з корисною моделлю, на зовнішній поверхні кінця вищевказаної металевої труби виконано два сімейства різноспрямованих спіральних канавок, нарізаних під вищевказаним кутом намотування (φ), що має різне спрямування до осі металевої труби, при цьому у вказані спіральні канавки укладені вищевказані нитки, що мають однаковий кут намотування (φ) та спрямування зі спіральними канавками.

Також, згідно з корисною моделлю, значення кута намотування (φ) визначається за наступною залежністю:

$$\varphi = \arctg \sqrt{\sigma_1 / \sigma_2}, \quad (1)$$

55 де

φ - значення кута намотування, градуси,

σ_1 - значення поперечної напруги від експлуатаційного навантаження в стінці композитної труби, МПа,

60 σ_2 - значення поздовжньої напруги від експлуатаційного навантаження в стінці композитної труби, МПа.

Також, згідно з корисною моделлю, значення кута намотування (φ) знаходиться у діапазоні від 4° до 86° .

Також, згідно з корисною моделлю, значення кута намотування (φ) складає $\varphi = \arctg \sqrt{\sigma_1 / \sigma_2}$.

5 Також, згідно з корисною моделлю, зовнішня поверхня металевої труби, на якій виконані спіральні канавки, виконана конусною.

Також, згідно з корисною моделлю, величина конусності зовнішньої поверхні металевої труби не перевищує 5° .

10 Також, згідно з корисною моделлю, загальна товщина шарів ниток у спіральних канавках не перевищує загальної товщини шарів композитної труби.

Також, згідно з корисною моделлю, щільність виконання двох сімейств різноспрямованих спіральних канавок складає не більше двох спіральних канавок на 1 мм довжини кола металевої труби.

15 У корисній моделі було встановлено, що при виконанні на зовнішній поверхні кінця металевої труби двох сімейств різноспрямованих спіральних канавок, що нарізані під кутом намотування (φ) двох сімейств різноспрямованих ниток стінки композитної труби, з наступним укладанням у вказані спіральні канавки ниток, що мають однаковий кут намотування (φ) та спрямування зі спіральними канавками, створюється нероз'ємне з'єднання металевої труби з композитною трубою, в якому зорієнтовані силові властивості в напрямку рівнодіючих в полі напружень тіла композитної труби при поперечних та поздовжніх експлуатаційних навантаженнях на вказане нероз'ємне з'єднання. При цьому на основі експлуатаційних значень величини навантажень в поперечному та в поздовжньому напрямках можливо визначення значення та спрямування кута намотування (φ) за вказаною залежністю (1).

20 Технічне рішення корисної моделі може бути використано для кута намотування (φ), значення якого знаходяться у діапазоні від 4° до 86° .

При цьому при значенні $\varphi = \arctg \sqrt{\sigma_1 / \sigma_2} \sim 54,7^\circ$ кута намотування (φ) має місце максимальна ефективність роботи структури стінки для випадку навантаження композитної труби внутрішнім тиском.

30 А при значенні $\varphi = \arctg \sqrt{\sigma_1 / \sigma_2} \sim 45^\circ$ кута намотування (φ) реалізується максимальна ефективність роботи стінки труби при навантаженні з'єднання крутінням.

При цьому, згідно з корисною моделлю, залежно від умов використання нероз'ємного з'єднання, можливо комбінувати значення поперечних та поздовжніх навантажень, що також є перевагою корисної моделі.

Корисна модель пояснюється графічними зображеннями.

35 При розгляді варіантів виконання корисної моделі використовується вузька термінологія. Однак, корисна модель не обмежується прийнятими термінами і слід мати на увазі, що кожен такий термін охоплює всі еквівалентні елементи, що працюють аналогічним чином і використовуються для вирішення тих же самих задач.

Фіг. 1 - поздовжній переріз нероз'ємного з'єднання, згідно з корисною моделлю.

40 Фіг. 2 - поперечний переріз нероз'ємного з'єднання згідно з корисною моделлю.

Фіг. 3 - збільшений фрагмент поперечного перерізу Фіг. 2.

Фіг. 4 - умовно зображена стінка композитної труби та два сімейства різноспрямованих ниток.

45 Фіг. 5 - фрагмент вигляду на зовнішню поверхню металевої труби, де на її зовнішній поверхні утворена пірамідка у результаті перетину двох сімейств різноспрямованих спіральних канавок.

Фіг. 6 - умовно зображена утворена пірамідка у результаті перетину двох сімейств різноспрямованих спіральних канавок.

50 Фіг. 7 - вигляд на поверхню металевої труби, на поверхні якої утворені пірамідки у результаті перетину двох сімейств різноспрямованих спіральних канавок.

Фіг. 8 - фото до випробувань на руйнування внутрішнім тиском виробу, в якому присутне нероз'ємне з'єднання металевої труби з композитною трубою.

Фіг. 9 - фото нероз'ємного з'єднання металевої труби з композитною трубою після випробувань на руйнування.

55 Перелік позицій, що відображені на фігурах 1-9.

1 - металева труба,

1₁ - перше сімейство спіральних канавок, що виконане на зовнішній поверхні кінця металевої труби 1 та яке має позитивне значення спрямування кута намотування (φ), відповідно до осі металевої труби 1,

5 1₂ - друге сімейство спіральних канавок, що виконане на зовнішній поверхні кінця металевої труби 1 та яке має від'ємне значення спрямування кута намотування (φ) до осі металевої труби 1,

1₃ - пірамідка, яка утворена у результаті перетинання спіральних канавок двох різних сімейств 1₁ та 1₂, що мають протилежні значення спрямування кута намотування (φ) до осі металевої труби 1,

10 2 - композитна труба,

2₁ - перше сімейство ниток стінки композитної труби 2, що має позитивне значення кута намотування (φ) до осі композитної труби 2,

2₂ - друге сімейство ниток стінки композитної труби 2, що має від'ємне значення кута намотування (φ) до осі композитної труби 2,

15 φ - кут намотування, градуси,

σ_1 - значення поперечної напруги від експлуатаційного навантаження в стінці композитної труби, МПа,

σ_2 - значення поздовжньої напруги від експлуатаційного навантаження в стінці композитної труби, МПа,

20 h - висота пірамідки 1₃, мм.

Приклад реалізації

Перед формуванням стінки композитної труби 2 визначають значення кута намотування (φ) двох сімейств різноспрямованих ниток 2₁, 2₂, з яких формується стінка композитної труби 2, у

даному прикладі значення кута намотування (φ) складає $\arctg \sqrt{2} \sim 54,7^\circ$ та залежно від внутрішнього діаметра композитної труби 2 визначають зовнішній діаметр металевої труби 1. Після цього роблять конусним зовнішню поверхню кінця металевої труби 1 за допомогою токарного станка (на фігурах не зображений) та після цього нарізають два сімейства різноспрямованих спіральних канавок 1₁ та 1₂, які мають різне спрямування кута намотування (φ) до осі металевої труби 1. При цьому для першого сімейства спіральних канавок 1₁

30 спрямування кута намотування (φ) має значення $+\arctg \sqrt{2} \sim +54,7^\circ$, а у другому сімействі спіральних канавок 1₂ спрямування кута намотування (φ) має значення $-\arctg \sqrt{2} \sim -54,7^\circ$ до осі металевої труби 1.

У місцях перетинання двох сімейств різноспрямованих спіральних канавок 1₁, 1₂ на зовнішній поверхні металевої труби 1 утворюються пірамідки 1₃, при цьому внутрішні кути основи пірамідок 1₃ складають подвійне значення кута намотування (φ) - фіг. 5 та фіг. 6. На фіг. 7 зображено сформовані пірамідки 1₃ на поверхні металевої труби 1 у результаті перетинання нарізаних двох сімейств різноспрямованих спіральних канавок 1₁, 1₂.

Після цього до вкладника ниток (на фігурах не зазначено) притуляють кінець металевої труби 1, на якому нарізані два сімейства різноспрямованих спіральних канавок 1₁, 1₂ так, що металева труба 1 співвісна вкладнику ниток для укладання двох сімейств різноспрямованих ниток 2₁, 2₂ у спіральні канавки 1₁, 1₂ під кутом намотування (φ), що має різне спрямування відносно осі стінки композитної труби 2, що формується. При цьому перше сімейство ниток 2₁,

що має спрямування кута намотування (φ), який має значення $+\arctg \sqrt{2} \sim +54,7^\circ$, а друге сімейство ниток 2₂ має спрямування кута намотування (φ), який має значення $-\arctg \sqrt{2} \sim -54,7^\circ$.

45 Після цього за допомогою багатократного переміщення вкладника ниток формується стінка композитної труби 2, що має два сімейства різноспрямованих ниток 2₁, 2₂, які також укладають у спіральні канавки 1₁, 1₂ так, що одне з сімейств ниток 2₁, 2₂ укладається у два сімейства спіральних канавок 1₁, 1₂ з однаковим спрямуванням кута намотування (φ). Іншими словами для даного прикладу реалізації перше сімейство ниток 2₁ укладається у перше сімейство спіральних канавок 1₁, оскільки вони мають однакове спрямування кута намотування (φ), який має значення $+\arctg \sqrt{2} \sim +54,7^\circ$. Друге сімейство ниток 2₂ укладається у друге сімейство спіральних

канавок 1₂, а значення та спрямування кута намотування (φ) має значення $-\arctg \sqrt{2} \sim -54,7^\circ$.

При формуванні стінки композитної труби утворюється також нероз'ємне з'єднання металевої труби з композитною трубою, згідно з корисною моделлю.

55 Після цього здійснюють затвердіння сформованої стінки композитної труби.

При значеннях кута намотування (φ) + $\arctg\sqrt{2} \sim +54,7^\circ$ сформоване нероз'ємне з'єднання металевої труби з композитною трубою має максимальне значення несучої можливості при внутрішньому тиску.

5 На фіг. 8 та фіг. 9 зображено випробовування на руйнування нероз'ємного з'єднання металевої труби 1 з композитною трубою 2, згідно з корисною моделлю. При цьому після випробовування відбулось руйнування стінки композитної труби 2, що каже про те, що дане нероз'ємне з'єднання має міцність, що перевищує міцність композитної труби 2, а це свідчить також про те, що нероз'ємне з'єднання має запас міцності, що також є перевагою корисної моделі.

10 Також нероз'ємне з'єднання може бути використано для композитних труб, у яких значення кута намотування (φ) знаходяться у діапазоні від 4° до 86° із зберіганням високих експлуатаційних параметрів нероз'ємного з'єднання, що також є перевагою корисної моделі.

15 Також, оскільки у нероз'ємному з'єднанні зовнішня поверхня металевої труби виконана конусною, то це дозволяє виключити стрибки жорсткості (концентратори напружень), що також є перевагою корисної моделі.

В описі наведені відомості, які необхідні та достатні для ясного розуміння суті корисної моделі. Відомості, які є очевидними для фахівців у даній галузі техніки, і які не сприяли кращому розумінню суті корисної моделі, не були наведені в даному описі.

20 Технічним результатом корисної моделі є створення нероз'ємного з'єднання металевої труби з композитною трубою, у якому зорієнтовані силові властивості в напрямку рівнодіючих в полі напружень тіла композитної труби при поперечних та повздовжніх експлуатаційних навантаженнях.

ФОРМУЛА КОРИСНОЇ МОДЕЛІ

25

1. Нероз'ємне з'єднання металевої труби з композитною трубою, стінка якої має шари двох сімейств різноспрямованих ниток, кожне з яких вкладене під кутом намотування (φ), і має різне спрямування до осі вказаної стінки композитної труби, яке **відрізняється** тим, що на зовнішній поверхні кінця вищевказаної металевої труби виконано два сімейства різноспрямованих спіральних канавок, нарізаних під вищевказаним кутом намотування (φ), що має різне спрямування до осі металевої труби, при цьому у вказані спіральні канавки укладені вищевказані нитки, що мають однаковий кут намотування (φ) та спрямування зі спіральними канавками.

30

2. З'єднання за п. 1, яке **відрізняється** тим, що значення кута намотування (φ) визначається за наступною залежністю:

35

$$\varphi = \arctg\sqrt{\sigma_1/\sigma_2},$$

де

φ - значення кута намотування, градуси,

40

σ_1 - значення поперечної напруги від експлуатаційного навантаження в стінці композитної труби, МПа,

σ_2 - значення поздовжньої напруги від експлуатаційного навантаження в стінці композитної труби, МПа.

3. З'єднання за п. 1, яке **відрізняється** тим, що значення кута намотування (φ) знаходиться у діапазоні від 4° до 86° .

45

4. З'єднання за п. 1, яке **відрізняється** тим, що значення кута намотування (φ) складає $\arctg\sqrt{2}$.

5. З'єднання за п. 1, яке **відрізняється** тим, що зовнішня поверхня металевої труби, на якій виконані спіральні канавки, виконана конусною.

6. З'єднання за п. 5, яке **відрізняється** тим, що величина конусності зовнішньої поверхні металевої труби не перевищує 5° .

50

7. З'єднання за п. 1, яке **відрізняється** тим, що загальна товщина шарів ниток у спіральних канавках не перевищує загальної товщини шарів композитної труби.

8. З'єднання за п. 1, яке **відрізняється** тим, що щільність виконання двох сімейств різноспрямованих спіральних канавок складає не більше двох спіральних канавок на 1 мм довжини кола металевої труби.

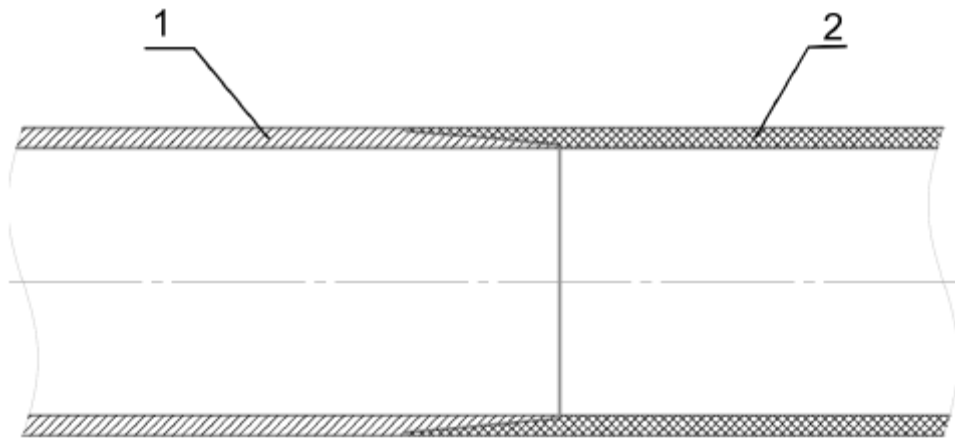


Fig. 1

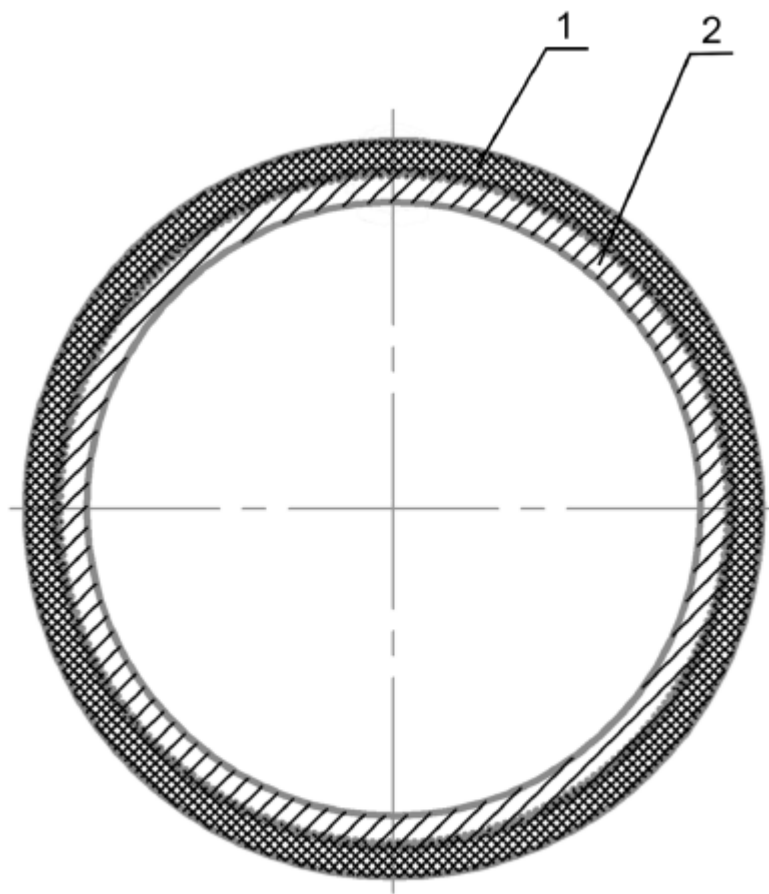


Fig. 2

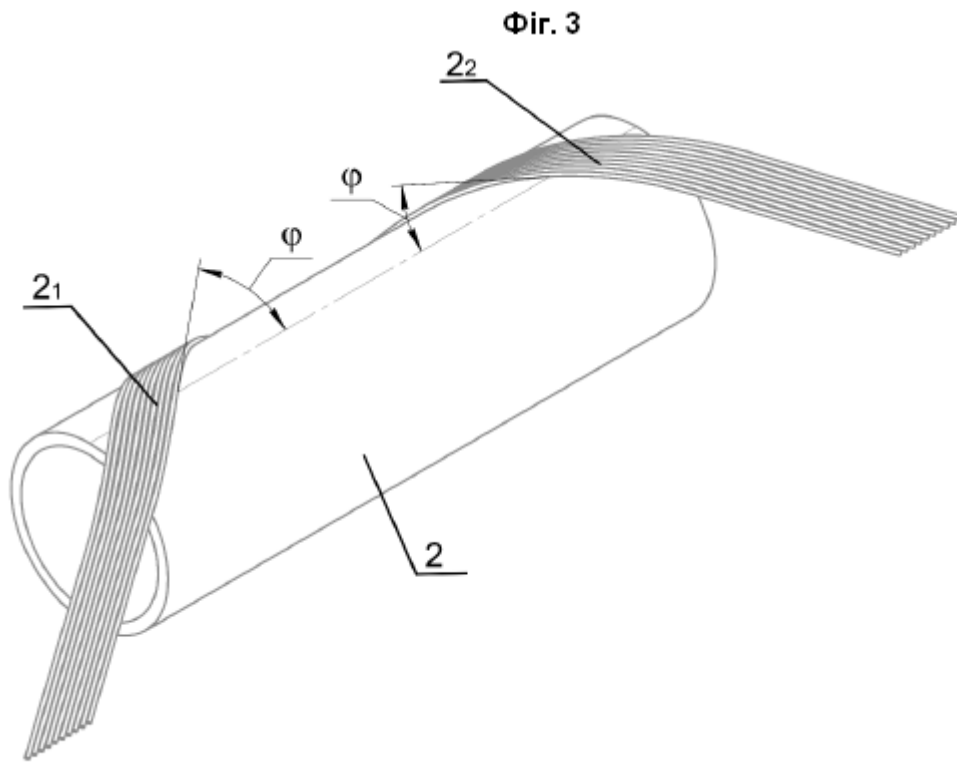
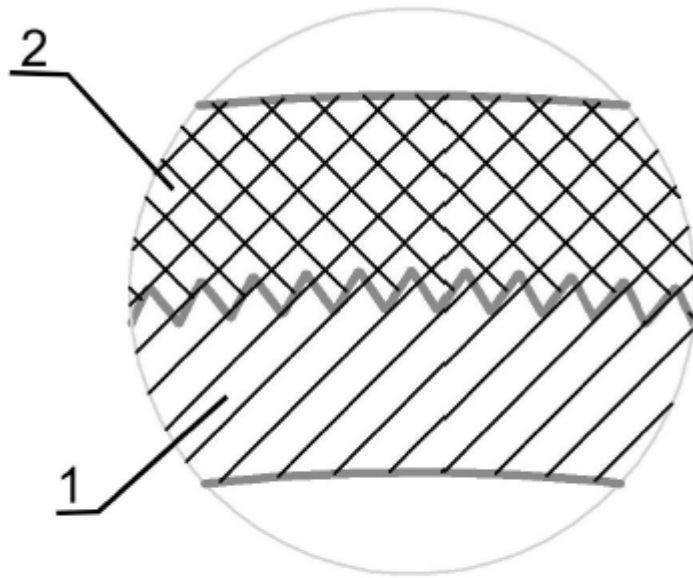


Fig. 4

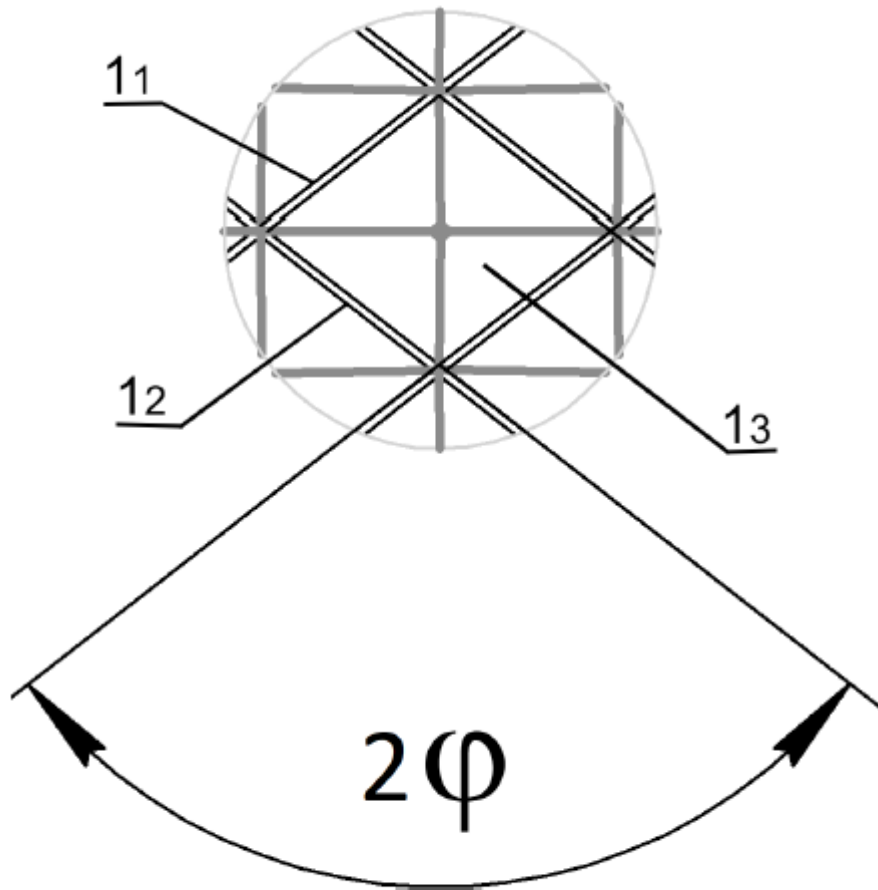


Fig. 5

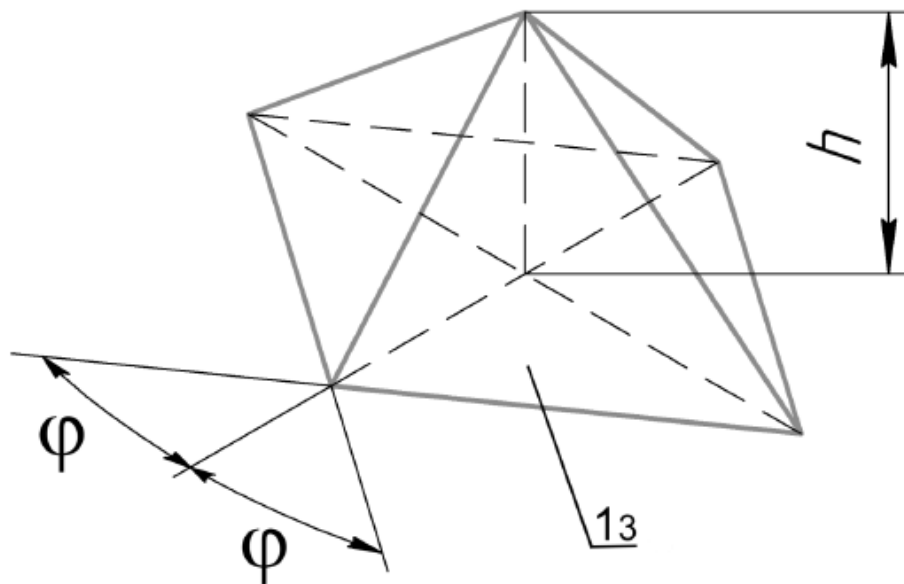


Fig. 6

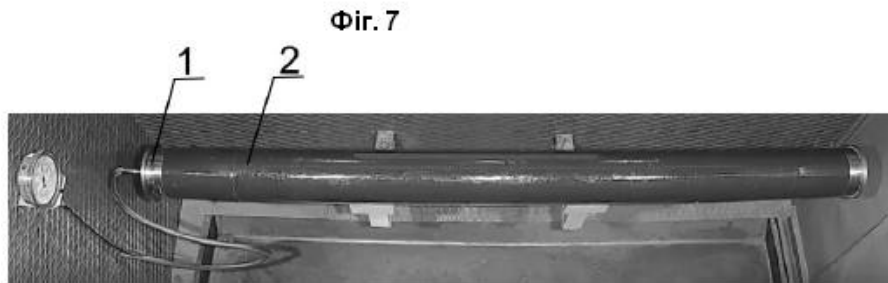
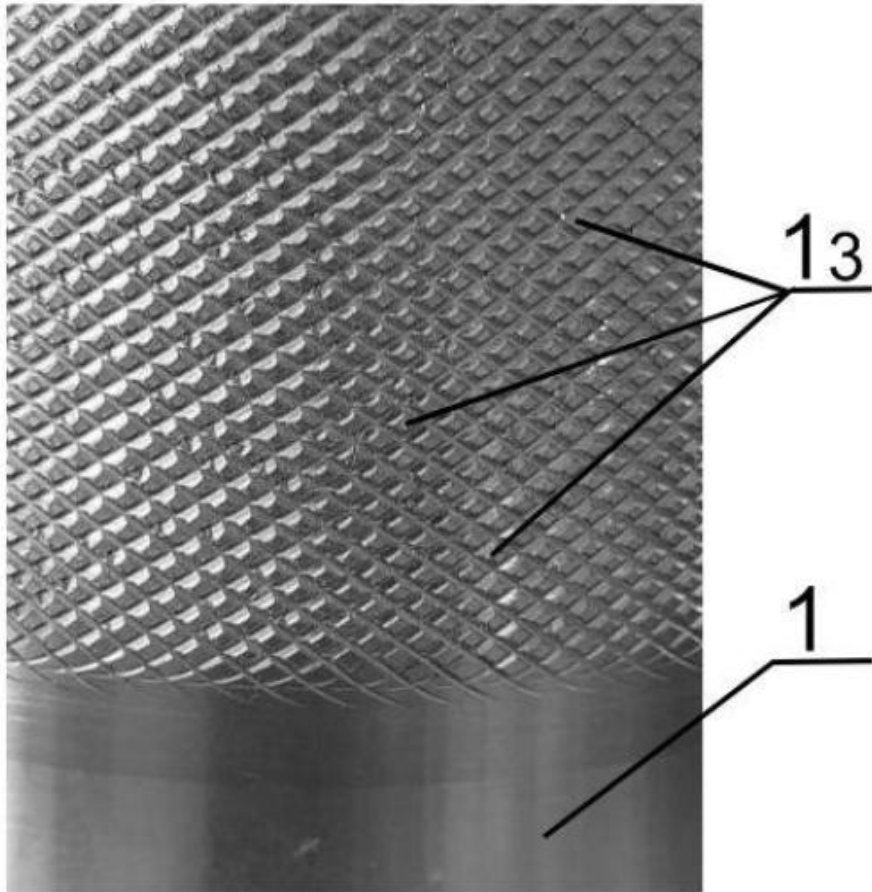
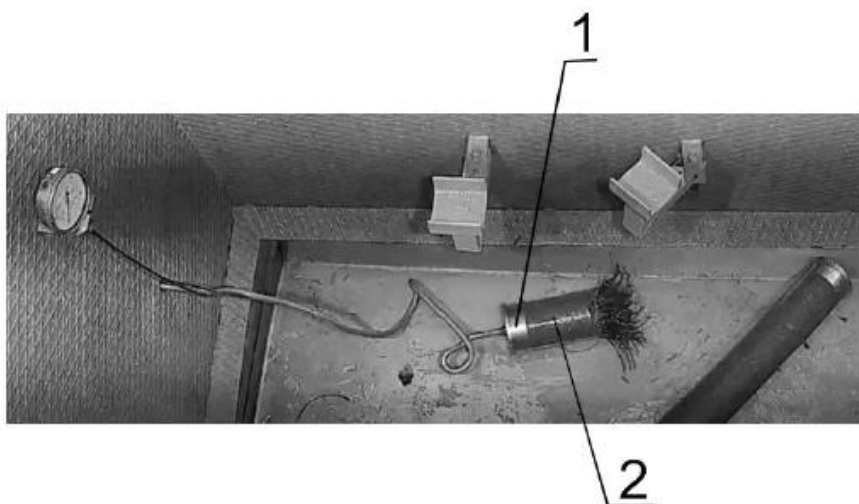


Fig. 8



Фиг. 9