

МІНІСТЕРСТВО ОСВІТИ І НАУКИ УКРАЇНИ
ХАРКІВСЬКИЙ НАЦІОНАЛЬНИЙ УНІВЕРСИТЕТ
МІСЬКОГО ГОСПОДАРСТВА імені О. М. БЕКЕТОВА

МЕТОДИЧНІ РЕКОМЕНДАЦІЇ

до практичних занять, розрахунково-графічної, самостійної
та контрольної робіт
із навчальної дисципліни

**«МІКРОПРОЦЕСОРНІ ПРИСТРОЇ В СИСТЕМАХ ЕЛЕКТРИЧНОЇ
ІНЖЕНЕРІЇ»**

*(для здобувачів другого (магістерського) рівня вищої освіти денної
та заочної форм навчання
спеціальності 141 – Електроенергетика, електротехніка та електромеханіка)*



Харків
ХНУМГ ім. О. М. Бекетова
2023

Методичні рекомендації до практичних занять, розрахунково-графічної, самостійної та контрольної робіт із навчальної дисципліни «Мікропроцесорні пристрої в системах електричної інженерії» (для здобувачів другого (магістерського) рівня вищої освіти денної та заочної форм навчання спеціальності 141 – Електроенергетика, електротехніка та електромеханіка) / Харків. нац. ун-т міськ. госп-ва ім. О. М. Бекетова ; уклад. С. М. Єсаулов, О. Ф. Бабічева, Р. В. Воронов. – Харків : ХНУМГ ім. О. М. Бекетова, 2023. – 55 с.

Укладачі: канд. техн. наук, доц. С. М. Єсаулов,
канд. техн. наук, доц. О. Ф. Бабічева,
канд. техн. наук, ст. викл. Р. В. Воронов

Рецензент

А. К. Бабіченко, кандидат технічних наук, професор кафедри автоматизації технологічних систем та екологічного моніторингу Харківського національного технічного університету «ХП»

*Рекомендовано кафедрою електричного транспорту,
протокол № 7 від 13.12.2021.*

ЗМІСТ

Вступ.....	4
1 Загальні положення.....	5
2 Принципи відображення систем автоматички і їх елементів на схемах.....	7
3 Приймальні елементи.....	18
4 Проміжні елементи.....	23
5 Виконавчі елементи і способи керування.....	33
6 Контрольне завдання або розрахунково-графічна робота.....	40
7 Оформлення розрахунково-графічної(контрольної) роботи.....	53
Список рекомендованих джерел.....	54

ВСТУП

Навчальна дисципліна «Мікропроцесорні пристрої в системах електричної інженерії» присвячена вивченню основ створення автоматичних пристроїв з використанням мікропроцесорної техніки, застосовуваних на рухомому складі (далі – РС) і в системах електропостачання (далі – ЕП) електричного транспорту (далі – ЕТ), транспортних засобів (далі – ТЗ) і на об'єктах комунального господарства.

Перед виконанням контрольної роботи студент повинен вивчити теоретичний курс предмету, основні положення якого викладені в цих методичних вказівках.

Мета – допомогти студентам вивчити основи використання аналогових і цифрових елементів у комбінованих системах автоматизації технологічних процесів на електричному транспорті. Пов'язано це з використанням на різних технологічних об'єктах як застарілих контактних-релейних, так і сучасних цифрових і мікропроцесорних пристроїв автоматики. При впровадженні мікропроцесорних пристроїв останні завжди адаптуються до функціонуючих на об'єктах приймальних і виконавчих елементів незалежно від їх морального зносу.

У результаті вивчення курсу і виконання контрольної роботи студент повинен засвоїти прийоми складання схем автоматики, вивчити призначення, функції, принципи дії периферійних компонентів автоматичних пристроїв, мати уявлення про перспективи й напрямки розвитку елементної бази програмованих пристроїв, що складає основу створення систем автоматики з використанням мікропроцесорної техніки, вміти застосовувати ці знання при вирішенні задач автоматизації технологічних об'єктів і експлуатації електроустаткування різного призначення, оснащеного засобами автоматики.

Розв'язання вказаних задач здійснюється із застосуванням знання фізики і математики.

Під час вивчення курсу потрібно враховувати досвід як вітчизняних, так і зарубіжних розробників мікропроцесорних пристроїв автоматики для електричного транспорту та інших аналогічних технологічних об'єктів.

Для вивчення предмета необхідно використовувати літературу, список якої наведений в цих вказівках.

1 ЗАГАЛЬНІ ПОЛОЖЕННЯ

Основні поняття і визначення

Сутність систем автоматики на технологічних об'єктах (далі – ТО). Особливості автоматизації ТО. Загальні поняття. Призначення автоматичних пристроїв. Ступінь впровадження автоматики на ТО. Обсяг автоматизації. Рівень засобів автоматики.

1.1. Сутність систем автоматики полягає у створенні автоматичних пристроїв, які виконують оперативні дії, необхідні за логікою відновлення робочого стану електроустаткування на ТО.

1.2. Основні особливості технологічних об'єктів при їхній автоматизації:

– високий ступінь відповідальності, що вимагає забезпечення їх надійної безперебійної роботи;

– робота електротехнічного устаткування під впливом навколишнього середовища і постійно мінливого навантаження;

– територіальна розкиданість об'єктів і необхідність керування ними з одного центру;

– необхідність забезпечення економічної роботи всього електроустаткування;

– необхідність збереження працездатності при аваріях на окремих ділянках.

1.3. Загальними поняттями курсу є:

– **автоматика** – сукупність різних елементів, що формують вплив на ТО, забезпечуючи необхідну і достатню доцільність його функціонування без участі людини;

– **автоматичне блокування** – фіксація елементів автоматики в певному стані, що запобігає аварійні ситуації;

– **алгоритм функціонування** – сукупність розпоряджень, що визначають правильне протікання процесу в ТО;

– **мікропроцесор** (далі – МП) – програмно-керований пристрій, що здійснює процес обробки цифрової інформації і керування процесом цієї обробки, побудований на одній чи декількох мікросхемах;

– **релейна схема** – схема взаємодії релейних пристроїв і окремих елементів;

– **релейний пристрій** – сукупність елементів, що володіють релейними характеристиками;

– **релейний елемент** – при досягненні вхідною величиною певного значення вихідна – змінюється стрибком, приймаючи мінімальне чи максимальне можливе значення;

– **схема** – конструкторський документ, в якому його складовими частинами є елементи, зображувані умовно;

– **керування** – процес здійснення впливу на ТО відповідно до алгоритму функціонування системи автоматики;

– **елемент автоматики** – частина електротехнічного пристрою, в якому відбувається якісне чи кількісне перетворення фізичної величини і передача перетвореного впливу від попереднього елемента до наступного;

– **електрична схема** – сукупність електротехнічних виробів, які виконують певні функції під дією електричного струму, і зв'язані між собою проводами.

1.4. За призначенням технічні рішення, що забезпечують автоматизацію ТО, поділяються на такі види:

– **дистанційне керування** – електричний спосіб ручного керування на відстані виконавчими елементами (далі – ВЕ) за ланцюгами робочого струму, застосування якості самостійного чи резервного паралельно з автоматичним керуючим пристроєм;

– **телекерування** – керування на відстані різними ТО, здійснюване з пункту керування за допомогою телемеханічних пристроїв, що дозволяють передавати велику кількість різних керуючих сигналів чи одночасно в різний час по одній чи невеликому числу ліній зв'язку ланцюгів допоміжного струму;

– **автоматичний контроль** – контроль різних величин ТО за допомогою приймальних елементів (далі – ПЕ), датчиків – перетворювачів;

– **технологічна сигналізація** – командна, контрольна, попереджувальна й аварійна, здійснювана опто- і аудіопристроями;

– **автоматичний захист** – захист електротехнічного устаткування від аварій за допомогою автоматичного блокування;

– **автоматичне керування** – керування, всі операції якого здійснюються автоматично за допомогою спеціальних технічних засобів на базі мікропроцесорної техніки.

1.5. Ступінь впровадження автоматики на ТО може бути таким:

– **частковий** – на дистанційне чи автоматичне керування переводять ВЕ окремих електроустановок, які не мають зовнішніх зв'язків і блокувань з іншими ТО;

– **комплексний** – основні й допоміжні операції виконують за заздалегідь розробленою програмою за допомогою різних автоматичних пристроїв, об'єднаних у загальну систему керування ВЕ. Функції людини при цьому зводяться до спостереження, аналізу і вибору режимів роботи електроустаткування;

– **повний** – всі ТО оснащені взаємозалежними системами автоматики, що забезпечують без участі людини виконання всіх можливих операцій технологічних процесів з найкращими показниками в конкретних умовах.

– 1.6. Обсяг автоматизації визначається числом операцій, процесів і пристроїв, керування якими здійснюється за допомогою засобів автоматики.

– 1.7. Під рівнем засобів автоматики розуміють ступінь досконалості елементної бази і технічних засобів, що забезпечують реалізацію завдань автоматизації ТО. У кожному конкретному випадку обґрунтуванням для впровадження засобів автоматики служить техніко-економічна оцінка пропонованого технічного рішення.

Контрольні питання

1. Назвіть завдання, розв'язувані даним курсом.
2. У чому полягає сутність систем автоматики?
3. Які особливості ТО ?
4. Що визначає ступінь упровадження, обсяг і рівень автоматизації на ТО?

2 ПРИНЦИПИ ВІДОБРАЖЕННЯ СИСТЕМ АВТОМАТИКИ І ЇХ ЕЛЕМЕНТІВ НА СХЕМАХ

Основні питання

Принципи відображення систем автоматизації. Структурні й принципові схеми автоматики. Принципи побудови систем автоматизації. Особливості схем автоматики на ТО. Розімкнуті й замкнуті системи автоматичного керування електричними приводами. Схеми сигналізації. Схеми місцевого й автоматичного керування. Схеми телекерування. Схеми автоматики на логічних елементах. Системи автоматики з використанням мікропроцесорних пристроїв. Оперативні схеми.

2.1. В основу принципів відображення взаємозв'язку окремих вузлів технологічного процесу з технічними засобами контролю і керування технологічних величин покладені схеми автоматизації (структурні, принципові та інші), зображувані умовними знаками

2.2. Структурна схема визначає функціональні частини системи автоматизації (ТО, вимірювальні прилади, засоби автоматизації, органи керування), з'єднані між собою стрілками, що відбивають напрямок процесу.

Принципова (повна) схема визначає склад взаємозалежних між собою елементів певного виду (наприклад, електротехнічні вироби) і дає детальне уявлення про принцип роботи пристрою.

2.3. Прийоми складання різних схем систем автоматики засновані на вмільому творчому застосуванні теоретичних знань про технологічні процеси, принципи автоматизації ТО, елементах систем автоматики, оптимальному компонуванню технічних засобів у єдину схему з урахуванням задоволення пропонованих для технічного рішення вимог, а також визначенні можливих спрощень і мінімізації схеми.

2.4. Особливості ТО полягають в реалізації завдань автоматизації технологічних процесів шляхом широкого застосування типових систем автоматики, побудованих на контактнорелейній елементній базі, що складає основу всіх принципових електричних схем автоматики (тягових підстанцій, рухомого складу та інших об'єктів).

2.5. Розімкнута система автоматизації технологічного процесу відображає взаємозв'язок ТО і керуючого пристрою, який формує керуючий вплив на

об'єкт з урахуванням однозначної залежності між заданою $X(t)$ і вихідною $Y(t)$ величинами:

$$Y(t) = X(t). \quad (2.1)$$

Структурна функціональна схема розімкнутої системи автоматичного керування ТО (рис. 2.1) становить собою лінійний взаємозв'язок *приймального* (далі – ПЕ), *проміжного* (далі – ПрЕ) і *виконавчого* (далі – ВЕ) елементів.

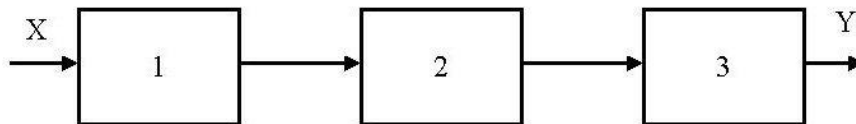


Рисунок 2.1 – Структурна функціональна схема розімкнутої системи автоматизації ТО:

1 – приймальний елемент; 2 – проміжний елемент; 3 – виконавчий елемент

Поточні зміни значень змінної вхідної величини $X(t)$ визначає приймальний елемент 1. За вхідним сигналом з елемента 1 проміжний елемент 2 формує сигнал керування, що надходить на вхід виконавчого елемента 3. Останній – у результаті впливу на нього керуючого сигналу змінює на ТО вихідну ординату $Y(t)$, забезпечуючи досягнення однозначної залежності (2.1).

Принципову електричну схему розімкнутої системи автоматики ілюструє рисунок 2.2.

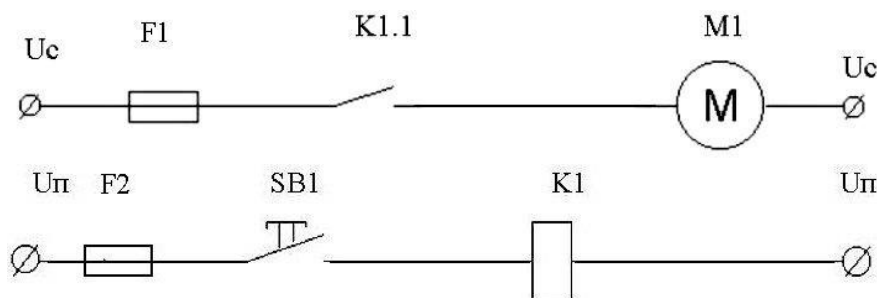


Рисунок 2.2 – Принципова електрична схема керування електродвигуном

Електрична схема керування електроприводом (електричний двигун M1) складається з двох ланцюгів: силового (U_c) і керуючого (U_{II}). Силовий ланцюг містить у собі електродвигун (об'єкт керування), контактний елемент (K1.1), елемент захисту від струмів короткого замикання (далі – к. з.) і небезпечних перевантажень – плавкий запобіжник F1.

Керуючий ланцюг чи пристрій складається з приймального елемента SB1 (кнопковий вимикач) із замикаючим контактом, електромагнітного реле K1 (виконавчий елемент) і елемента захисту від к. з. – F2.

Робота електричного пристрою: приймальний елемент SB1 керуючого пристрою при певних заданих умовах замикає ланцюг живлення U_{II} електромагнітного реле K1. При подачі керуючої напруги на обмотку реле K1 воно спрацьовує. Контакт реле K1.1 замикає силовий ланцюг U_c живлення електродвигуна M1. Електродвигун включиться, стан ТО зміниться. У такій системі автоматики між ВЕ і його керуючим пристроєм існує персональна лінія зв'язку. Аналогічні схемні рішення широко застосовують при місцевому, дистанційному, програмному керуванні електроприводами різного призначення. Розглянуті схеми автоматики добре функціонують, коли електроустановки справні, а значення параметрів експлуатації об'єкта керування відповідають нормованим величинам.

При неприпустимих відхиленнях технологічних параметрів в об'єкті керування (підвищення струмового навантаження чи температури електродвигуна) можуть виникати небажані явища, що розімкнута система автоматики не враховує. Неповноту робочої інформації про стан об'єкта керування усувають оперативним контролем технологічних величин, вводячи в структуру системи автоматики один чи кілька додаткових елементів, які складають замкнуту систему.

Замкнута система – у своїй структурі містить елементи, що формують залежно від вихідної величини об'єкта керування додаткову керуючу величину, яка враховується при формуванні керуючого впливу на ВЕ.

Функціональна структурна схема замкнутої системи автоматики (рис. 2.3) крім елементів 1–3, що складають структуру розімкнутої системи (рис. 2.1), містить внутрішній зворотний зв'язок, за яким об'єкт керування з'єднується з керуючим пристроєм. Інформація, наприклад, про температуру $T(t)$ електродвигуна ПЕ (датчик – перетворювач) 4 перетворить в електричний сигнал U_T . З датчика 4 сигнал U_T надходить на вхід коригувального елемента (далі – КЕ) 5, де порівнюється з його заданим значенням U_3 . На виході КЕ формується сигнал неузгодженості (ΔU_{oc}) між контрольованою $T(t)$ величиною і її заданим рівнем U_3 . Взаємозв'язок цих змінних визначається рівнянням:

$$\Delta U_{oc} = U_T - U_3. \quad (2.2)$$

За лінією зворотного зв'язку (далі – ЗЗ) ΔU_{oc} надходить в схему керування 2. У результаті такого взаємозв'язку силового і керуючого ланцюгів системи керування формується керуючий сигнал відповідно до залежності:

$$Y(t) = F[X(t), T(t)]. \quad (2.3)$$

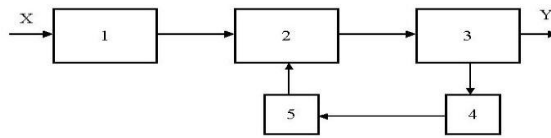


Рисунок 2.3 – Структурна функціональна схема замкнутої системи автоматизації ТО

Варіант принципової електричної схеми керування електродвигуна, що ілюструє застосування замкнутої системи автоматики, зображений на рисунку 2.4.

У силовий ланцюг U_c живлення асинхронного трифазного двигуна М1, зображений в монолінійному варіанті, включено електричне теплове реле КК1. Керуючий ланцюг U_{II} містить вимикач SB1, що замикає контакти кнопкового вимикача, контакти теплового реле КК1.1 і котушку К1 електромагнітного реле. При замиканні контакту SB1 струм керуючої ланцюга викликає спрацьовування реле К1, через контакти якого К1.1 напруга живлення U_c подається на електродвигун М1. Електродвигун вмикається. При порушенні теплового режиму роботи електродвигуна М1 сприймаюча частина теплового реле КК1 викликає розмикання контактів КК1.1. Оскільки контакти КК1.1 розривають ланцюг живлення проміжного реле К1 керуючої схеми, то реле знеструмується і виключається.

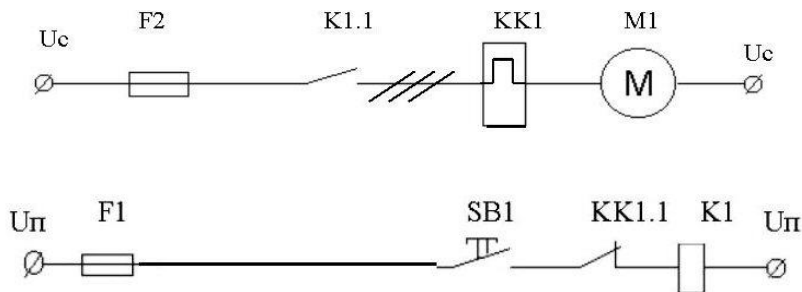


Рисунок 2.4 – Принципова електрична схема керування електродвигуном

Відповідно розмикаються контакти К1.1 – силовий ланцюг U_c розривається, електродвигун вмикається. Вимикання двигуна також можливе при вимиканні SB1. У розглянутій схемі автоматики порушення теплового режиму роботи М1 (у силовому ланцюзі) позначається на роботі елементів пристрою в керуючому ланцюзі. Лінія, що складається з теплового реле КК1, вхід якого з'єднаний з об'єктом керування М1, а вихід – з керуючою схемою, становить елементи зворотного зв'язку замкнутої системи автоматичного керування електродвигуном.

Реальні системи керування ТО у своїй структурі мають кілька замкнутих контурів, що забезпечують стабілізацію чи ліквідацію неприпустимих відхилень декількох керованих величин. Такі багатовимірні системи з необхідним числом приймальних елементів і ліній зворотного зв'язку

забезпечують захист електроустаткування від неправильного і несвочасного його включення і вимикання, пуску і зупинки, порушення черговості роботи тощо.

2.6. Схеми сигналізації (рис. 2.5) застосовують в системах автоматики ТО для сповіщення про виконання команд і стан контрольованих об'єктів виробничого процесу на пункті керування з використанням світлових і звукових сигналів. Рисунок 2.5 ілюструє варіант сигналізації включення релейного К1 ВЕ.

Керуючий ланцюг U_{II} містить лінійно з'єднані контактний елемент кнопочового вимикача SB1 і котушку проміжного реле К1. Паралельно керуючому ланцюгу підключені послідовно з'єднані контактний елемент К1.1 і сигнальна лампа HL1 (або дзвінок HL2). При вмиканні SB1 спрацьовує реле К1, контакти якого К1.1 замикають рівнобіжний ланцюг живлення сигнальної лампи HL1. Підключення сигнальної лампи через контакти ВЕ в лінії паралельної реле в схемах сигналізації переважніше, тому що дозволяє розділити ланцюги керування і сигналізації у складних системах автоматики. На схемах ці ланцюги мають відповідні роздільні пояснювальні написи.

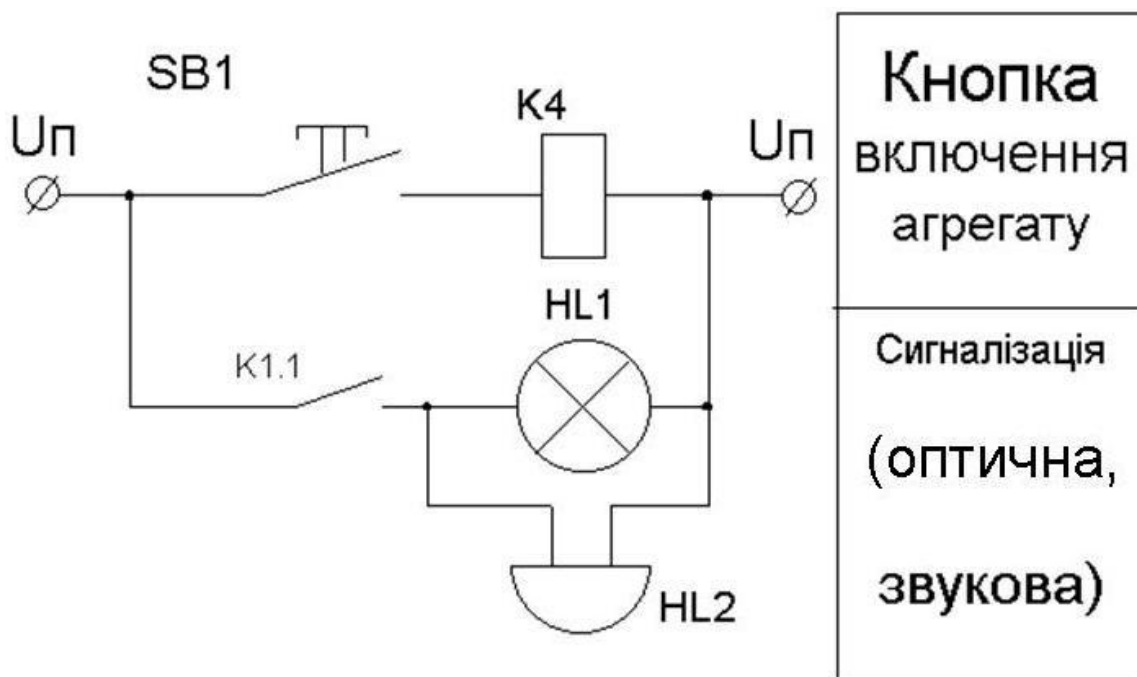


Рисунок 2.5 – Схема сигналізації включення керуючого пристрою

2.7. Схеми місцевого й автоматичного керування електричними приводами реалізують можливість роботи окремих технологічних механізмів за індивідуальними програмами. Такі схеми автоматики забезпечують ручне (далі – Н) чи місцеве та автоматичне (далі – А) дистанційне керування електроприводами.

У варіанті, показаному на рисунку 2.6, необхідний режим керування обирають трипозиційним перемикачем SA1 (ключ вибору режиму роботи – КВР): Н, 0, А. Проміжне реле К1 може бути відключено кнопкою SB1 (кнопка «СТОП») незалежно від обраного режиму керування. Кнопки SB2 і SB3

(«СТОП») використовують при відключеннях К1 в автоматичному (А) і ручному (Н) режимах керування відповідно. У положенні «0» КВР SA1 його контакти 2, 3 у схемі не задіяні і реалізують можливість повного зняття напруги з електронних ключів 1 і 2 (1 – місцевий, 2 – дистанційний) при ремонті й профілактиці елементів схеми. Застосування КВР дозволяє змінювати принципи вибору режимів роботи схем автоматики, комбінуючи з'єднання контактів (1–4) ключа. Прийняту послідовність переключень КВР на схемах пояснюють таблицями відповідності «позиція – з'єднання пронумерованих проводів».

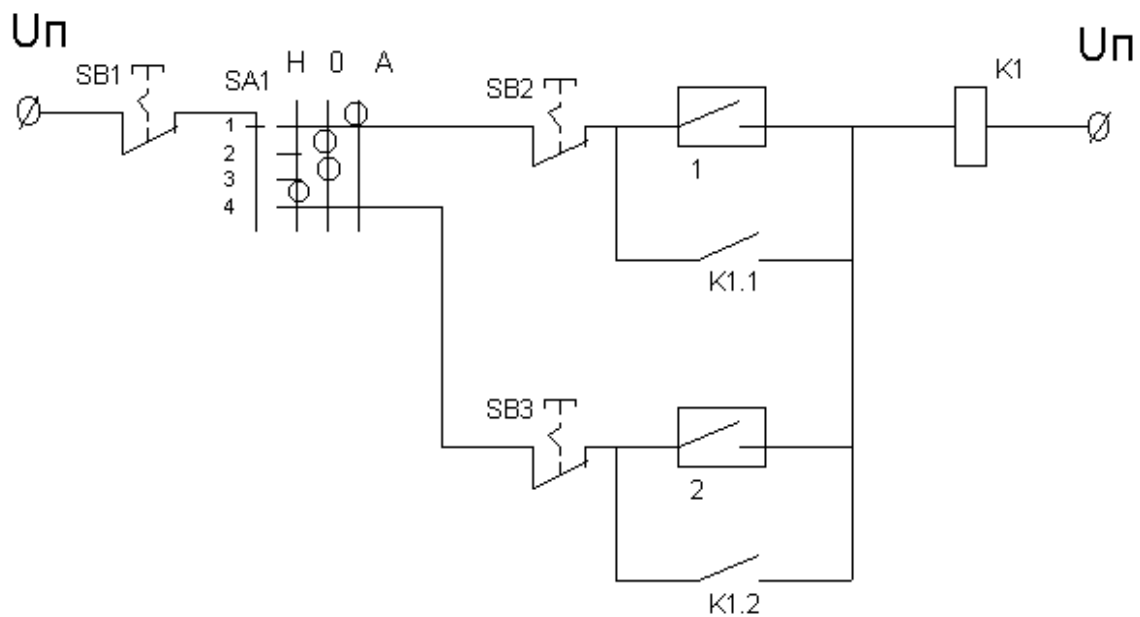


Рисунок 2.6 – Схема місцевого й автоматичного керування ВЕ

2.8. Приклад на рисунку 2.7 системи телекерування автоматизованих ТО (ОК – об'єкт керування) відрізняються від систем дистанційного керування (рис. 2.6) наявністю комутатора. Комутатор у системі автоматики переключає одну чи кілька ліній зв'язку (мало- й багатопроводні), наприклад, з приймальними чи виконавчими елементами ТО.

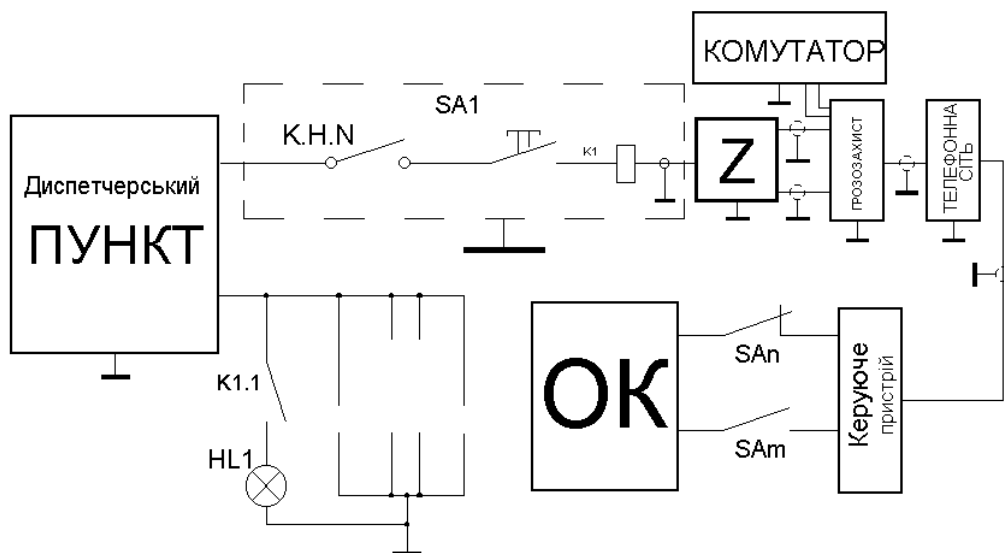


Рисунок 2.7 – Фрагмент схеми телекерування автоматизованого ТО

Кількість ліній зв'язку завжди набагато менше числа ВЕ. У системах телекерування комутаторами реалізується також зворотна сигналізація, здійснювана за двоспрямованими лініями зв'язку для підтвердження виконання на ТО керуючих команд. Схеми телекерування оснащуються різними фільтрами Z від перешкод, логічними пристроями захисту від виконання «помилкових» команд. Обов'язково застосовуються екранування і заземлення ліній зв'язку, вузлів і механізмів, що складають комплект устаткування системи телекерування.

2.9. Системи промислової автоматики, реалізовані на безконтактних логічних елементах, від релейно-контактної апаратури аналогічного призначення відрізняються малими габаритами, економічністю, довговічністю, практично не потребують догляду, регулювання і налагодження при експлуатації, надійно функціонують в умови впливу несприятливих факторів навколишнього середовища, ударних навантажень, трясці й вібраціях.

Релейно-контактна і безконтактна на логічних елементах електричні схеми зображені на рисунку 2.8. Вони ілюструють формування керуючого сигналу для включення релейного ($K1$) і тиристорного ($VD6$) ВЕ при одночасному спрацьовуванні приймальних елементів $SA1-SA5$ і $VD1-VD5$ відповідно. При цьому якщо релейні електричні схеми проектуються тільки з контактними пристроями, то аналогічні схеми на логічних елементах можуть одночасно раціонально поєднувати в собі контактні й безконтактні приймальні, проміжні й виконавчі елементи: оптичні, резистивні, ємнісні датчики, кнопки, ключі, кінцеві й шляхові вимикачі, контактори, електродвигуни, реле, магнітні пускачі та ін.

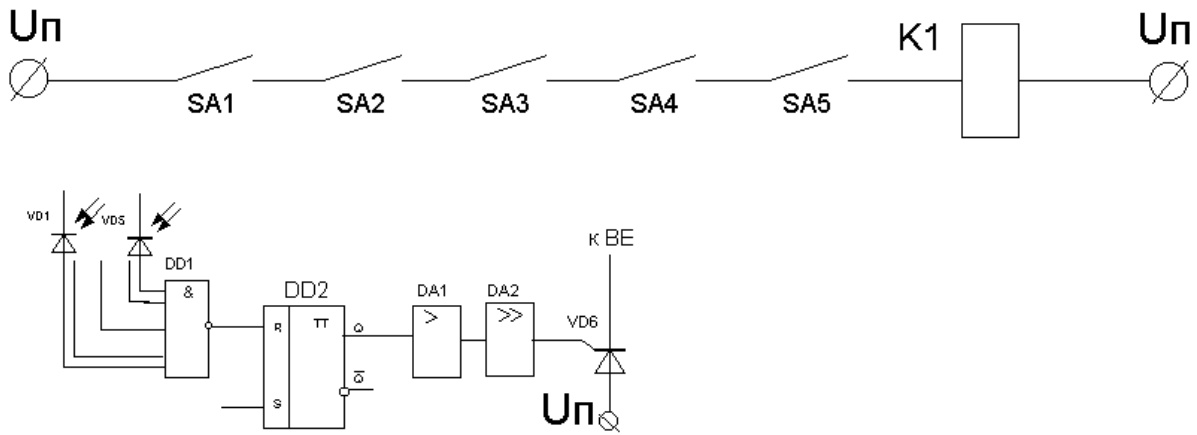


Рисунок 2.8 – Схеми автоматики на дискретних релейних і логічних елементах

Система автоматики з твердою логікою реалізується на узгоджених логічних (DD1 – кон'юнктур, DD2 – тригер) і аналогових (DA1, DA2 – підсилювачі) елементах. Сукупність таких елементів у схемі забезпечує перетворення сигналів з датчиків VD1-VD5 у вихідний сигнал необхідної потужності.

На відміну від релейних рішень функціональні можливості електронних пристроїв значно розширюються за рахунок можливості реалізації логічних функцій усіх компонентів схеми, наприклад, запам'ятовувати бінарний код стану приймальних елементів (00001В–11111В), реагувати на певну кодову комбінацію, забезпечувати синхронну роботу ВЕ з іншими елементами локальних систем автоматики багатовимірного ОК та багато чого іншого.

2.10. Системи автоматики з використанням мікропроцесорних (далі – МП) пристроїв (рис. 2.9) на базі мікро-ЕОМ (microcomputer) або мікроконтролерів дозволяють вирішувати дуже складні завдання керування, як правило, на багатомірних ТО. Поряд з реалізацією законів керування ці системи наділені необмеженими легко перебудованими можливостями виконання інших функцій: перевірка номінальних режимів, контроль граничних значень параметрів, діагностика, пошук несправностей, вибір оптимальних алгоритмів, оцінка і прийняття рішень за економічними показниками роботи ТО та багатьох інших.

Відмінна ознака МП цифрових від аналогових систем автоматики полягає в реалізації законів керування, представлених у вигляді алгоритмів, виконуваних апаратними і програмними засобами. При реалізації замкнутих і розімкнутих систем автоматики склад їхніх компонентів відрізняється незначно. Структурна схема МП система представлена на рисунку 2.9.

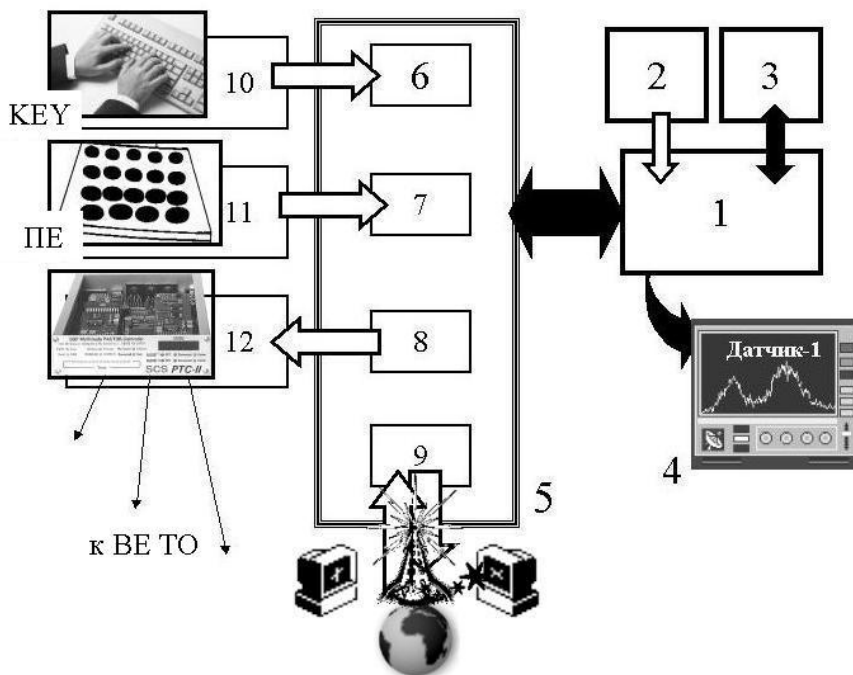


Рисунок 2.9 – Мікропроцесорна система автоматизації:

1 – мікропроцесор (CPU); 2 – постійний запам'ятовуючий пристрій (ПЗП (ROM)); 3 – оперативний запам'ятовуючий пристрій (ОЗП (RAM)); 4 – дисплей; 5 – пристрій вводу і виводу інформації; 6 – 7 – аналого-цифровий перетворювач; 8 – зовнішній мікропроцесорний пристрій; 9 – модеми зовнішніх комунікацій через інтернет; 10 – клавіатура; 11 – передавальний елемент ТО; 12 – цифро-аналоговий перетворювач

Пристрій вводу і виводу інформації (далі – ПВВ) систем автоматизації – це сучасне термінальне обладнання (DTE) – спеціалізовані модеми («модулятори – демодулятори»), багатоканальні адаптери та інші технічні рішення забезпечують взаємодію мікропроцесорних пристроїв (далі – МПП) у локальних (Ethernet) телефонних, оптичних, радіоканалах, глобальної (Internet) мережі та інших стаціонарних і мобільних засобах комунікацій, що постійно розвиваються.

Дисплей (display) 4 звичайно знаходиться на автоматизованому робочому місці (далі – АРМ), що виконує функції пункту диспетчерського керування. Керуючі МПП, розташовані на ТО, містять у собі тільки 1–3 і 7, 8 компоненти. В єдиному корпусі елементів 1–3 (мікроконтролер чи «однокристалка») надійно «зашивається» програмний продукт, а сама локальна мікро-ЕОМ має зв'язок тільки з диспетчерським пунктом.

2.11. Оперативні схеми (рис. 2.10) автоматизації виготовляють для оперативного персоналу – чергових диспетчерів, чергових за мережними районами, наприклад, розподільних пристроїв тягових підстанцій.

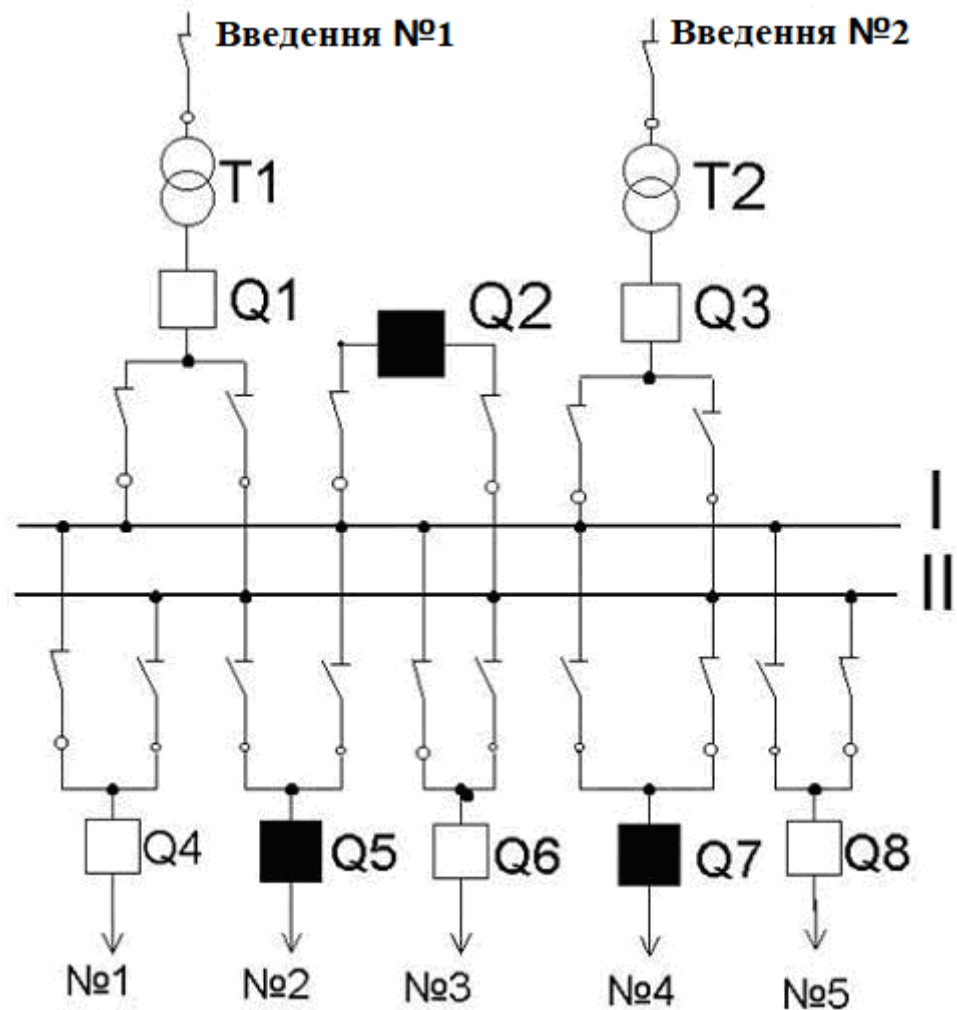


Рисунок 2.10 – Фрагмент оперативної схеми підстанції

Комутаційні елементи (вимикачі, роз'єднувачі та ін.) на таких схемах прийнято зображувати у включеному положенні. Але це загальне правило не завжди дотримується, що не є порушенням. Зображують найчастіше апарати в положенні, яке обрано за робоче.

На рисунку 2.10 для зображення вимикачів (квадрати) умовою їх виключеного стану є чорне забарвлення квадрату. Трансформатор T1 через систему шин I живить лінії 1 і 3 – увімкненні вимикачі Q1, Q4, Q6 і «ліві» за схемою шинні роз'єднувачі. Трансформатор T2 через систему шин II живить лінію 5 – увімкненні вимикачі Q3, Q8 і «праві» за схемою роз'єднувачі. Оскільки вимикач Q2 вимкнений – шини, відповідно до прийнятої умовності, не з'єднані між собою. Схема ліній 2 «розібрана», тому що обидва шинних роз'єднувача вимкненні.

Схема лінії 4 «зібрана» на систему шин II. Вимикачі Q5, Q7 вимкненні. Про лінії 1–5 можна сказати, що вони тупикові – за ними на живильну підстанцію не може бути подана напруга. Тому в схемі ці лінії не мають лінійних роз'єднувачів вони не потрібні.

На оперативних схемах пояснювальні написи можуть вказувати номінальні дані трансформаторів та іншого електроустаткування, але не захащувати схему.

Контрольні питання

1. Які існують прийоми відображення елементів на функціональних і принципових схемах автоматичних пристроїв?
2. Що таке електрична схема?
3. Перелічіть основні елементи систем автоматики.
4. Поясніть склад, призначення, взаємозв'язок елементів, що реалізують розімкнуту і замкнуту системи автоматичного керування ТО.
5. Де доцільно застосовувати замкнуті системи автоматики?
6. Поясніть призначення електричних схем сигналізації, місцевого, автоматичного і телекерування ТО.
7. Поясніть, в яких електричних схемах і для чого застосовується перемикач вибору режиму роботи?
8. У чому полягає різниця компонентів електричних схем систем автоматики дистанційного і телекерування?
9. Укажіть різницю конструювання електричних схем автоматики, реалізованих на релейних контактних і безконтактних елементах?
10. Що таке МП автоматичний керуючий пристрій?
11. Поясніть призначення оперативних схем і особливості умовних зображень апаратів на них?

3 ПРИЙМАЛЬНІ ЕЛЕМЕНТИ

Основні питання

Вимикачі. Блок-контакти. Контакти реле. Геркони. Датчики-перетворювачі. Основні характеристики датчиків. Параметри контактних ПЕ.

3.1. Вимикачі низької напруги, вимикачі-запобіжники, тумблери, кнопки, перемикачі застосовують для керування роботою різних електротехнічних пристроїв. Усі вимикачі низької напруги, розраховані на малу потужність, мають звичайно поворотний чи кнопковий пристрої, що містить один або кілька рухомих і нерухомих контактів з пружинами, до яких приєднуються проводи електричного ланцюга автоматики ТУ. Функціональний зв'язок струму I_K у ланцюзі, що комутується, і реакцію оператора τ при ручному впливі на вимикач визначає функція:

$$I_K = f(\tau). \quad (3.1)$$

3.2. Блок-контакти чи допоміжні контакти масляних, повітряних вимикачів, контакторів, роз'єднувачів, короткозамикачів, віддільників та інших електричних апаратів використовують тільки в ланцюгах автоматики, керування, сигналізації, блокування. Струм ланцюгу, що комутується блок-контактом I_K , функціонально зв'язаний з напругою спрацьовування U_{CP} основного пристрою:

$$I_K = f(U_{CP}). \quad (3.2)$$

3.3. Контакти електричних реле і реле неелектричних величин, взаємозалежних з приводами: електромагнітними, пневматичними, гідравлічними, кулачковими, відцентровими, біметалічними й механічними пружинами та іншими на схемах зображують однаково. Функціональний взаємозв'язок спрацьовування цих пристроїв і струму в ланцюзі їх контактних прийомних пристроїв аналогічній залежності (3.2).

Нейтральне електромагнітне реле (рис. 3.1) – при відсутності струму I_K в обмотці керування 1 магнітний потік Φ у магнітній системі також відсутній. При пропусенні струму магнітний потік замикається через ярмо осердя, якір 2 притягується і замикає контакти 3 у виконавчому ланцюзі.

Електричне теплове реле (рис. 3.2) для контролю температури (неелектричної величини) складається з біметалічної пластини 1 (рухомого контакту), що при нагріванні обмотки 2 згинається і замикається з нерухомим контактом 3. Регульовальний гвинт 4 дозволяє змінювати зазор між контактами для вибору температурних меж спрацьовування реле.

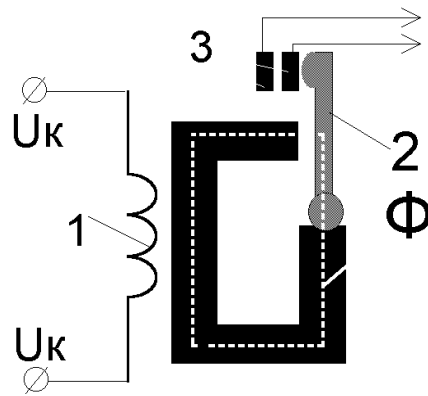


Рисунок 3.1 – Електромагнітні реле

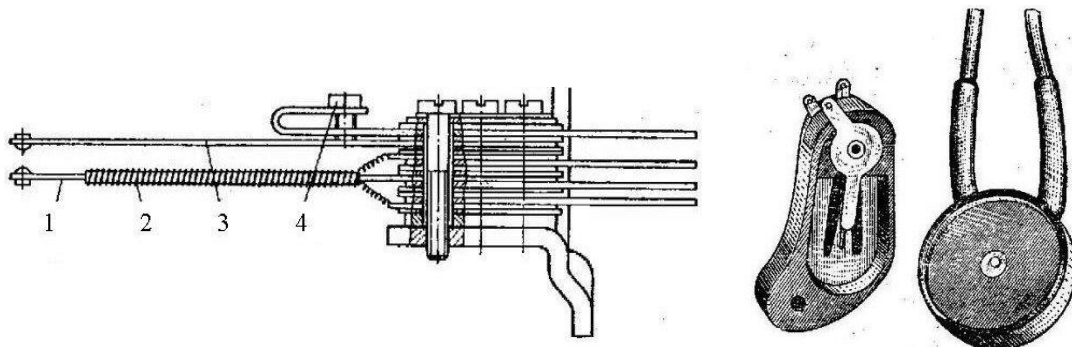


Рисунок 3.2 – Біметалічне теплове реле

3.4. *Герконами* називаються реле з герметичними контактами, розташованими в скляному балоні з інертним газом. При подачі струму на котушку, розміщену коаксіально балону ззовні, магнітне поле намагнічує контактні пружини, що замикаються.

3.5. *Датчики-перетворювачі* чи *чуттєві елементи* – пристрої, в яких з одночасним виміром фізична величина перетворюється у форму, більш зручну для її передачі і подальшого перетворення. Датчики для виміру неелектричних (біметалічні) і електричних величин на електричних схемах мають різні позначення (рис. 3.3).

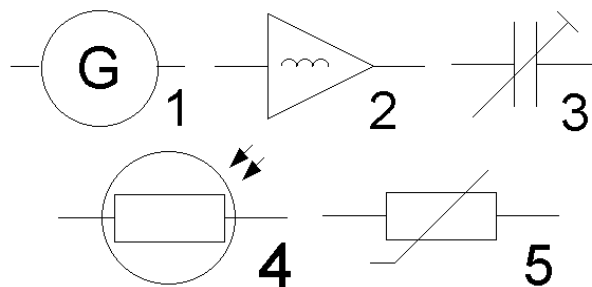


Рисунок 3.3 – Позначення датчиків-перетворювачів на схемах:
 1 – тахогенератор відцентровий; 2 – індуктивний датчик; 3 – ємнісний датчик; 4 – фоторезистор, фотоприймач; 5 – терморезистор, термістор, позистор

Тахогенератор відцентровий – пристрій для виміру кутових швидкостей обертання на рухомому транспорті. Механічний взаємозв’язок тахогенератора з ведучим валом приводу рухомої одиниці (далі – РО) чи з іншою передатною ланкою дозволяє одержати залежність вихідної напруги U_T такого електромеханічного пристрою пропорційно кутовій швидкості вала ω у вигляді:

$$U_T = k\omega. \quad (3.3)$$

Індуктивний датчик – пристрій, дія якого заснована на зміні індуктивного опору котушки при переміщенні в ній, наприклад, сталевого якоря лінійного приводу. Застосовується у системах дистанційного керування ВЕ. Індуктивність датчика L пропорційна числу витків котушки ω , переріз магнітопровода S і зворотно пропорційна величині повітряного зазору δ , створеного переміщуваною частиною магнітопровода:

$$L = \frac{0,2\pi\omega^2 \Sigma}{\delta}. \quad (3.4)$$

Вихідний струм I_L такого пристрою визначається залежністю:

$$I_L = \frac{U_L}{z}, \quad (3.5)$$

де U_L – напруга на котушці індуктивності;

z – індуктивний опір котушки.

Ємнісний датчик – пристрій з ізольованих елементів (пластин, проводників, циліндрів), вхідною величиною якого є, наприклад, відстань між пластинами x , а вихідною – ємність плоского конденсатора C , створеного пластинами:

$$C = \frac{\varepsilon S}{4\pi x}, \quad (3.6)$$

де ε – діелектрична постійна;

S – активна площа пластин.

Ємнісні перетворювачі внаслідок їхньої специфіки з найбільшою ефективністю застосовують в селективних резонансних мережах контролю, діагностики, телекерування, в яких ємнісний опір X_c датчика залежить від частоти f змінного струму живильної мережі:

$$X_c = \frac{1}{2\pi f x}. \quad (3.7)$$

Фоторезистор, фотоприймач – пристрій, вхідною величиною якого є потік променистої енергії видимого чи монохроматичного світла, а вихідною – його електричні властивості (опір, провідність). Зміна величини фоторезистора характеризується кратністю n його величини: відношення R_Φ – темного значення і R_E – при освітленні:

$$n = \frac{R_\Phi}{R_E}. \quad (3.8)$$

Терморезистор, термістор, позистор – термочутливі пристрої, опір яких змінюється під впливом температури навколишнього середовища. Вихідною величиною цього пристрою є залежність струму I_T через термодатчик R_T від прикладеної номінальної напруги U_H у робочому інтервалі температур T :

$$I_T = \frac{U_H}{R_T}. \quad (3.9)$$

$$R_T = R_0 \exp\left(\frac{B(T_0 - T)}{T_0 T}\right), \quad (3.10)$$

де T_0 – абсолютна температура термодатчика, при якій величина опору дорівнює R_0 ;

T – абсолютне значення контрольованої температури, якій відповідає – R_T ;

B – постійний коефіцієнт.

Розрізняються терморезистори з негативним (опір з підвищенням температури зменшується) і позитивним (опір збільшується) коефіцієнтами опору.

Електромагнітний перетворювач – один чи кілька контурів, що знаходяться в магнітному полі, створеному струмами, які протікають за контурами чи зовнішніми джерелами. На ТО застосовують вимірювальні трансформатори струму (далі – ВТС) і напруги (далі – ВТН), індуктивні подільники напруги і електромеханічні прилади: амперметри, вольтметри, ватметри, частотоміри, фазометри та ін. Вторинний струм ВТС дорівнює 5 А (1, 2 А – спеціальні пристрої), а вторинна напруга ВТН може бути 100, $100/(3)^{0,5}$, 150 В.

Точність вимірювального трансформатора характеризується двома величинами: похибкою коефіцієнта трансформації і кутовою похибкою, що

визначає фазове зрушення між векторами струмів чи напруг у первинній і вторинній обмотках. Схема включення ВТС і ВТН показана на рисунку 3.4.

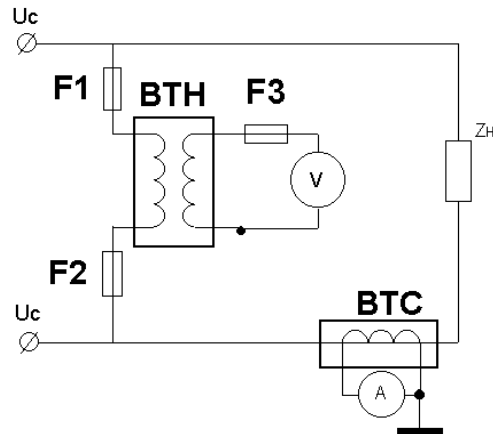


Рисунок 3.4 – Схема включення вимірювальних трансформаторів у ланцюг

3.6. До основних характеристик датчиків відносяться статичні, динамічні та інформаційні. Статична характеристика визначає функціональний зв'язок між вимірюваною x і вихідною y величинами:

$$y = f(x). \quad (3.11)$$

Чутливість датчика S – відношення збільшення вихідної величини Δy до збільшення вимірюваного параметра Δx :

$$S = \frac{\Delta y}{\Delta x}. \quad (3.12)$$

Динамічна характеристика датчика визначається часом протікання перехідного процесу (передатна функція датчика).

Показником інформативності датчика є похибка – різниця між вимірюваною x і дійсною x_0 величинами:

$$\Delta x = x - x_0. \quad (3.13)$$

Похибки розділяються на *методичні* – залежать від обраного методу й *інструментальні* – визначаються конструктивними недоліками вимірювального пристрою.

Вплив похибок враховують, приймаючи за обмірювану величину середнє арифметичне значення X_{CP} з N вимірів:

$$X_{CP} = \frac{\sum X_i}{N}. \quad (3.14)$$

Випадкові похибки, що змінюються невизначено і відносяться до непереборних, оцінюють середнім квадратичним значенням:

$$\sigma = \sum \left(\frac{(X_i - X_{CP})^2}{N} \right)^{0,5}. \quad (3.15)$$

Діапазон виміру X_D – різниця між найбільшим X_{MAX} і найменшим X_{MIN} значеннями вимірів:

$$X_D = X_{MAX} - X_{MIN}. \quad (3.16)$$

Дозволяюча дискретна величина ΔX_D в діапазоні вимірів, при якій не можна одержувати виміри, що характеризуються кінцевим числом N достовірних вимірів:

$$N = 1 + X_D / \Delta X_D. \quad (3.17)$$

Розглянуті величини використовуються інформаційно-вимірювальними системами, що реалізують переваги аналітичних методів для підвищення точності і вірогідності вимірів датчиками-перетворювачами, забезпечуючи надійність дії систем автоматики в цілому.

Контрольні питання

1. Що таке приймальні елементи, як вони зображуються на електричних схемах автоматичних пристроїв?
2. Поясніть призначення вимикачів у системах автоматики.
3. Де використовуються блок – контакти, яке їхнє призначення?
4. Який принцип дії контактних приймальних елементів?
5. Що таке датчик – перетворювач, яке його призначення?
6. На відомому прикладі поясніть принцип роботи датчика.
7. Як розраховують і використовують характеристики датчиків?

4 ПРОМІЖНІ ЕЛЕМЕНТИ

Основні питання

Вимірювальний ланцюг і його розрахунок. Підсилювальний пристрій. Підсилювач електричний. Коефіцієнт підсилення. Підсилювач електронний. Підсилювач потужності і його розрахунок. Операційні підсилювачі. Електричні фільтри. Логічні елементи. Цифрові пристрої, принцип їхньої роботи. Великі

інтегральні схеми, їхні достоїнства. Однокристалльні МП. Цифрові перетворювачі сигналів. МП пристрою, особливості комплектування. Програмувальні пристрої.

4.1. Вимірювальний ланцюг (далі – ВЛ) живленням постійним чи змінним струмом застосовують з параметричним перетворювачем (датчиком) для його узгодження з наступним елементом електричної схеми. Вихід ВЛ майже завжди з'єднаний із входом підсилювача. ВЛ служить для зниження впливу на результати вимірів ліній зв'язку, компенсації початкового значення вихідного сигналу датчика, отримання строго лінійної шкали із заданими межами виміру, визначення знака (+/-) збільшення контрольованої величини, усунення впливу на датчик вхідних ланцюгів підсилювача та ін.

Датчики, в яких вихідною величиною є струм чи напруга, звичайно включають у мостову вимірювальну схему (рис. 4.1) з напругою живлення U_{MIN} .

Основною умовою рівноваги електричного моста є рівність добутків опорів протилежних плечей:

$$R_2(R_T + R_L) = (R_1 + R_L)(R_H + R_{np}). \quad (4.1)$$

Рівняння рівноваги моста при нижній межі виміру має вигляд:

$$R_2(R_{T\ MIN} + R_L + R_{np}) = (R_1 + R_L)R_H. \quad (4.2)$$

Вибір величини R_{np} дозволяє встановлювати верхню межу шкали вимірюваного параметра. Розрахунок резистора межі виміру R_{np} виконують з урахуванням інтервалу варіювання величини датчика–перетворювача R_T за формулою:

$$R_{np} = \frac{R_2(R_{T\ MAX} - R_{T\ MIN})}{R_1 + R_2 + R_L} \quad (4.3)$$

Величину баластного резистора R_1 знаходять з умови рівності опорів датчика в середній точці діапазону вимірів. Величини R_1 і R_2 звичайно рівні між собою, що забезпечує збільшення чутливості ВЛ.

Значення резистора визначення початку шкали R_H розраховують за формулою:

$$R_H = \frac{R_2(R_{T\ MIN} + R_L + R_{np})}{R_1 + R_L}. \quad (4.4)$$

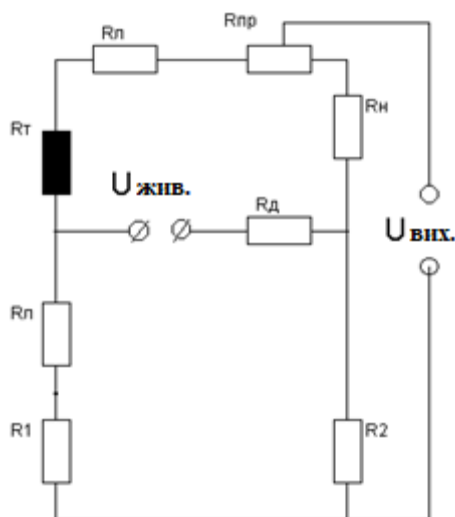


Рисунок 4.1 – Мостова вимірювальна схема

Комбінація включення налаштованих постійних і змінних резисторів з мінімальними припустимими відхиленнями їхніх значень дозволяє досягнути високої точності результатів виміру контрольованої величини. При цьому максимальна сила струму $I_{T\text{MAX}}$ через датчик може бути обрана резистором обмеження струму R_D відповідно до залежності:

$$I_{T\text{MAX}} = \frac{U_{\text{MIN}}}{R_{T\text{MIN}} + R_L + R_{np} + R_H + R_D}. \quad (4.5)$$

$$R_D = \frac{U_{\text{MIN}}}{I_{T\text{MAX}}} - (R_{T\text{MIN}} + R_L + R_{np} + R_H). \quad (4.6)$$

4.2. Підсилювальний пристрій призначений для перетворення вихідного сигналу ВЛ чи датчика ($10^{-4} \div 10^{-5}$ Вт) у необхідний вид керуючого сигналу потужністю, достатньою для руху ВЕ.

4.3. Реле – електричний підсилювач, що перетворює безупинний малопотужний сигнал датчика, який надходить на його обмотку, в сигнал керування електричним ВЕ. Статичний коефіцієнт підсилення K_P реле за потужністю, обумовленою відношенням потужностей керованої $P_{\text{ВИХ}}$ і спрацьовування $P_{\text{ВХ}}$ ($I_{\text{ВХ}}$ – струм у котушці реле з опором $R_{p\text{ВХ}}$) у сталому режимі називають *коефіцієнтом керування*, що може досягати значних величин:

$$K_U = \frac{P_{\text{ВИХ}}}{P_{\text{ВХ}}} = \frac{P_{\text{ВИХ}}}{I_{\text{ВХ}} R_{p\text{ВХ}}}. \quad (4.7)$$

4.4. Електронний підсилювач постійного чи змінного струмів призначений для перетворення аналогової електричної величини в пристроях автоматики. Серед безлічі основних характеристик параметрів підсилювачів (наводяться в технічному паспорті виробу) важливими є:

– *коефіцієнт підсилення* – відношення збільшення значення вихідної напруги до зміни вхідної напруги, що його викликала ($K_U = 10^4 \div 10^8$);

– *напруга зсуву* – напруга, яку необхідно прикласти між входами для одержання нуля на виході пристрою (електронний спосіб компенсації нуля в ВЛ з підсилювачами);

– *температурний дрейф вхідного струму* – коефіцієнт, що дорівнює відношенню максимальної зміни вхідного струму до зміни навколишньої температури, що його викликала;

– *вхідний і вихідний опори*, що враховуються при узгодженні підсилювача з датчиками, вимірювальними ланцюгами на вході і наступними каскадами перетворення чи ВЕ на його виході відповідно.

Розрізняють *підсилювачі струму* (далі – ПС) ($K_i = 10^2 - 10^6$), *напруги* (далі – ПН) ($K_U = 10^6 \div 10^8$) і *потужності* (далі – ПП) ($K_P = 10 \div 10^4$).

Підсилювачі обирають з номенклатури відповідних їхніх серій мікросхем чи збирають з окремих напівпровідникових елементів. Вибір необхідних компонентів засобів автоматики здійснюють на підставі попередніх розрахунків.

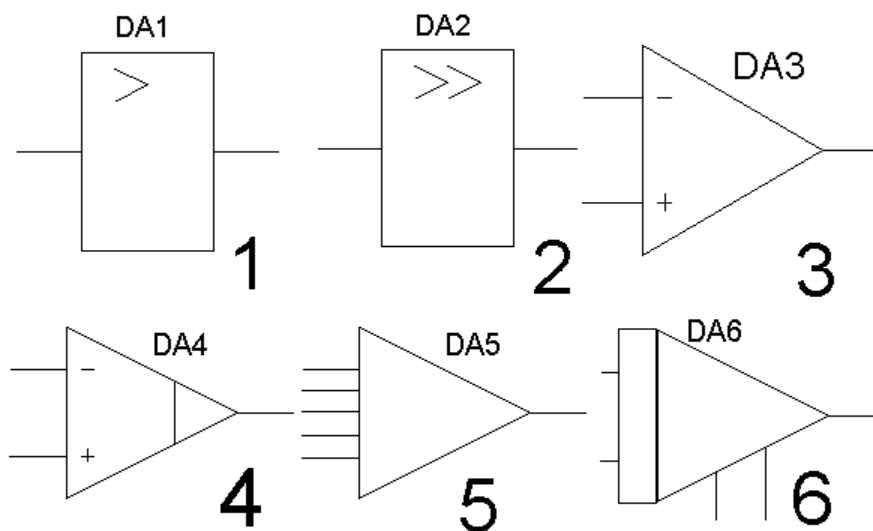


Рисунок 4.2 – Умовні графічні позначення напівпровідникових гібридних мікросхем на електричних схемах:

1, 2 – підсилювачі струму, напруги, потужності; 3 – операційний підсилювач; 4 – операційний підсилювач диференціювання; 5 – операційний підсилювач підсумування; 6 – операційний підсилювач інтегрування вхідних величин

Наприклад, для ПП спочатку визначають максимальну амплітуду напруги на навантаженні:

$$U_H = 0,5E - Uk_{min}, \quad (4.8)$$

де E – напруга джерела живлення (далі – ДЖ);

Uk_{min} – напруга на виході (колекторі) ПП, що відповідає прямолінійній ділянці статичної характеристики колекторного струму (попередньо приймають 0,8 – 1,5В).

Максимальну потужність у навантаженні знаходять за формулою:

$$P_H = \frac{U_H^2}{2R_H}, \quad (4.9)$$

де R_H – опір навантаження (залежить від застосовуваного ВЕ).

Максимальний струм колектора розраховують, користуючись наближеною залежністю:

$$I_{K max} \cong \left(\frac{2P_H}{R_H} \right)^{0,5}. \quad (4.10)$$

Максимальне значення середнього струму (споживаного від джерела живлення і, що враховується при виборі ДЖ) визначають з виразу:

$$I_{CP} = \frac{I_{K max}}{\pi}. \quad (4.11)$$

З огляду на коефіцієнт корисної дії ДЖ:

$$\eta = 0,78 \left(1 - \frac{2Uk_{min}}{E} \right) \quad (4.12)$$

Можна знайти максимальну потужність, що розсіюється на вихідному транзисторі ПП:

$$P_K = P_H \frac{(1 - \eta)}{2\tilde{\eta}} \quad (4.13)$$

Якщо напруга джерела живлення E не задається, то його можна розрахувати за формулою:

$$E = 2 \left[(2P_H R_H)^{0,5} + Uk_{min} \right]. \quad (4.14)$$

Знайдені таким чином величини P_K , $I_{k_{min}}$, I_{CP} , $E \cong U_{KЭ}$ – напруга «колектор–емітер» дозволяють вибрати необхідний тип транзистора чи мікросхему для реалізації ПП, навантаженням якого буде конкретний виконавчий елемент.

4.4. *Операційні підсилювачі* служать для виконання різних операцій над аналоговими сигналами, реалізованих схемами з негативним зворотнім зв'язком. Операційні мікросхеми дозволяють проектувати універсальні електронні пристрої, що забезпечують узгодження датчика з входом підсилювача без вимірювального ланцюга, компенсацію дрейфу нуля датчика, впливу температури на результати виміру, формування керуючих сигналів у системах автоматики з позитивним (далі – ПЗЗ) і негативним (далі – НЗЗ) зворотними зв'язками, диференціювання, підсумовування, інтегрування вхідних величин.

4.5 *Електричні фільтри* – пристрої, що пропускають електричні коливання одних частот і затримують коливання інших частот. У системах телекерування найбільшою популярністю користуються активні фільтри нижніх (далі – ФНЧ), верхніх частот (далі – ФВЧ) та інші, реалізовані на операційних підсилювачах (далі – ОП), характеристики яких значно краще характеристик пасивних фільтрів того ж призначення.

4.6 *Логічні елементи* (далі – ЛЕ) – двійкові елементи цифрової техніки, в яких вхідні й вихідні сигнали мають тільки два граничних стани: «логічна одиниця» 1 – наявність сигналу, «логічний нуль» «0» – відсутність сигналу. У релейних контактних елементах, відповідно до алгебри логіки, «1 – так» відповідає умові, коли контакти замкнуті, «0 – ні» – розімкнуті.

Логічні елементи DD формують залежність між вхідними і вихідними сигналами:

– *безконтактний інвертор* – НИ, NOT – при наявності сигналу на вході 1 формує вихідний сигнал низького рівня – «0» (0,1 – 0,45 В);

– *ЧИ, АБО, ОР – диз'юнктор* – сигнал на виході 1 з'являється, коли будь-який один чи всі вхідні мають високий рівень – «1» (2,4 – 5 В).

– *I, AND – кон'юнктор* – на виході має 1, коли всі вхідні теж прийняли 1 значення.

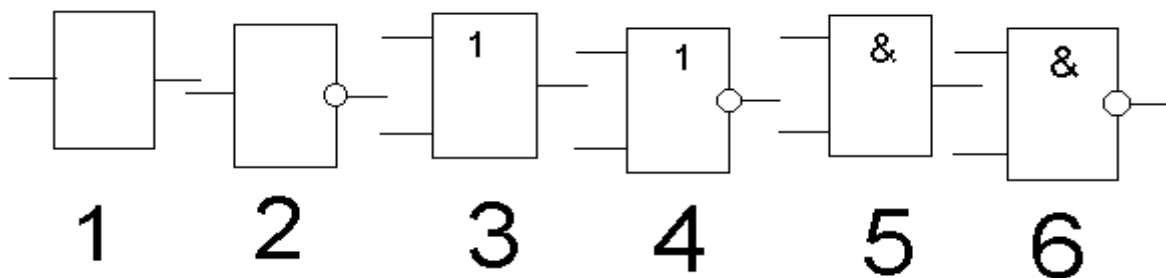


Рисунок 4.3 – Логічні елементи:

1 – логічний елемент; 2 – безконтактний інвертор; 3 – диз'юнктор;
4 – ЛЕ АБО-НИ; 5 – кон'юнктор; 6 – I-НИ

Звичайно декілька ЛЕ в мікросхемі стиснуті в пакет і реалізують комбіновані логічні функції, наприклад, АБО-НІ, NOR, І-НІ, NAND та інші. Дії мікросхем ЛЕ пояснюють таблицями істинності (табл. 4.1).

Таблиця 4.1 – Таблиця істинності логічних елементів з двома входами

X1 (1-й вхід)	X2 (2-й вхід)	«АБО» Y(вихід)	«АБО-НІ» Y(вихід)	«І» Y(вихід)	«І-НІ» Y(вихід)
0	0	0	1	0	1
0	1	1	0	0	1
1	0	1	0	0	1
1	1	1	0	1	0

Тригер – логічна схема з двома входами, значення сигналів на якій обов’язково протилежні один одному. У тригерах входи і виходи мають відповідні умовні позначення (рис. 4.4), розташовувані в додаткових полях.

Бістабільні тригери мають входи: S (set) – установки, R (reset) – скидання, C – синхронізації; виходи: Q (quit) – прямий, \bar{Q} – інверсний. Є тригери, що мають вхід D (delay) – затримки та інші.

Розглянуті ПЕ є базовими для виготовлення більш складних функціональних елементів: лічильників-подільників, мікросхем пам’яті, регістрів, підсумовування, дешифраторів, мультиплексорів та безлічі інших.

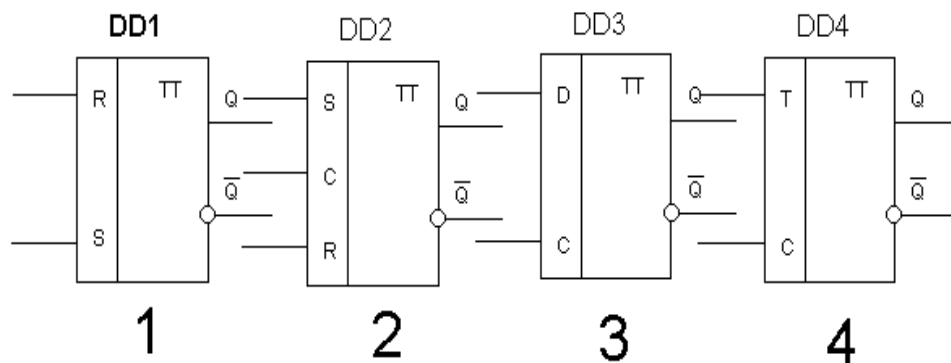


Рисунок 4.4 – Умовні позначення тригерів

Логічна структура цифрової елементної бази дуже складна. У технічній документації крім таблиць істинності містяться часові діаграми роботи ЛЕ, що мають величезну практичну цінність. Складність безлічі сполучень вхідних сигналів і навантажень не дозволяє розраховувати на індивідуальне узгодження і регулювання ЛЕ в закінченому виробі. Тому необхідно, щоб всі елементи володіли сумісністю вхідних і вихідних сигналів, навантажувальною здатністю, перешкодостійкістю, працездатністю в широкій області допусків параметрів і тактової частоти переключень (тривалість такту – мінімальний часовий

інтервал між сусідніми переключеннями при максимальній частоті синхронізації).

4.7. *Цифрові пристрої* реалізують необхідну функцію (логічну операцію) – залежність вихідних сигналів від вхідних на основі повного поєднання логічних елементів. У практичному плані вирішення цього завдання зводиться до перетворення релейних схем – мінімізації їхніх логічних функцій, описаних структурними формулами мінімальної довжини. Аналітичний запис релейних схем (досконала диз'юнктивна – ДДНФ чи досконала кон'юнктивна – ДКНФ нормальні форми) перетворюють, використовуючи методи безпосередніх спрощень, мінімізацію, побудову місткових схем та ін. Методи спрощень засновані на об'єднанні контактних ланцюгів і виведенні взаємно виключних. Результат перетворення аналітичних виразів – реалізація релейних схем автоматики на економічних безконтактних ПЕ.

Різновиди систем ПЕ забезпечують створення багатьох типів цифрових пристроїв, виділюваних у самостійний клас електронних апаратів позиційного керування ВЕ в точній відповідності із завданням. Такі апарати «твердої логіки» працюють за якісною ознакою ТАК–НІ (увімкнений–вимкнений).

4.8. *Швидкодіючі мікропроцесорні великі інтегральні схеми* (далі – ВІС) – призначені для створення високопродуктивних цифрових пристроїв. ВІС випускають серіями, побудованими за секційним принципом. Такий принцип дозволяє синтезувати високопродуктивні керуючі МПП, що володіють величезними можливостями. Блоки МПП компонуються на двосторонніх друкованих платах з роз'ємами (рис. 4.5).

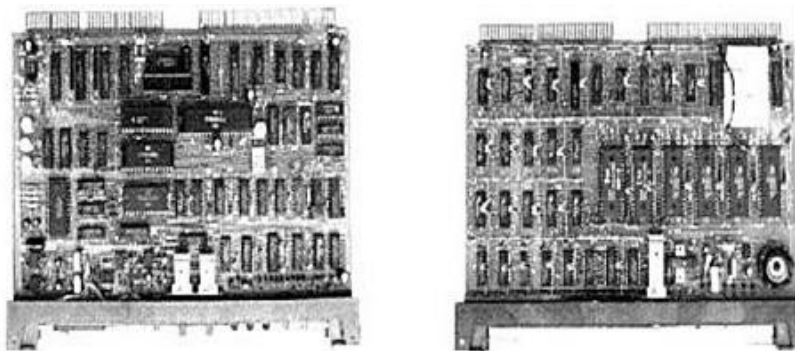


Рисунок 4.5 – Компонування елементів МПП на друкованих платах з роз'ємами

ВІС однієї серії звичайно мають специфічні особливості і можуть використовуватися для проектування оригінальних мікро- і мініЕОМ. Електронна техніка, виготовлена за блоковою технологією, відрізняється простотою діагностики, обслуговування, ремонту, модернізації.

4.9. *Однокристалні МП* застосовують для створення мікроконтролерів (МП, ОЗП, ПЗП об'єднані в одному корпусі), що забезпечують програмне керування ВЕ автономно чи у складі комплексної системи погодженого керування декількома ВЕ від промислового комп'ютера.

Однокристална мікроЕОМ («однокристалка» – ОМЕОМ), що включає в себе різні пристрої і блоки, відповідно до програми (знаходиться в блоці пам'яті) забезпечує перетворення вхідні цифрові величини у

вихідні цифрові сигнали. Всі елементи ОМЕОМ пов'язані між собою багатолінійними внутрішніми й зовнішніми шинами: ША – адреси, ШД – даних, ШК – керування.

4.10. *Цифрові перетворювачі* сигналів – пристрої, що перетворюють аналогові сигнали (вихідні сигнали з ПЕ, ПрЕ) у цифрову форму (сигнали, що надходять на вхід МП) – АЦП чи цифрову інформацію двійкової системи (вихідні сигнали з МП) в аналогові величини (надходять на вхід ПП чи ВЕ) – ЦАП, що взаємопов'язані з МП системними шинами.

4.11. *МПП – організація ПрЕ на базі ОМЕОМ*, оснащена необхідним програмним продуктом і апаратними засобами (АЦП, ЦАП та ін.). Аналоговий вхід АЦП з'єднується з виходом ПЕ ТО, а вихід АЦП – з портом вводу (IN) МП. Вихід МП (OUT) з'єднується зі входом ЦАП, а до виходу ЦАП підключають ПП і ВЕ чи малопотужний ВЕ системи автоматики.

Оскільки компоненти керуючого МПП – найдорожча складова частина цифрової системи автоматики, то їхнє комплектування виконується строго відповідно вимогам технічних документацій (Instruction Manual) ПЕ, АЦП, МП, ЦАП, ПП чи ВЕ, згідно з функціональним взаємозв'язком.

4.12. *Програмувальні пристрої* – ПрЕ з гнучкою функцією формування керуючих величин, створювані на основі схемної і програмувальної логіки. Такі ПрЕ дозволяють створювати гнучкі системи автоматики, поведження яких може цілеспрямовано змінюватися відповідно до змін ходу технологічного процесу. ПрЕ на базі ОМЕОМ на відміну від засобів автоматики «твердої логіки» (на ЛЕ) удосконалюються у зв'язку з постійною еволюцією МП і програмних засобів. Модернізація керуючої програми не торкається апаратної частини МПП – електричної схеми, але нерідко дозволяє розкривати нові можливості при вирішенні завдань автоматизації ТО.

Гнучкість систем автоматики, що досягається програмувальною логікою, становить один з головних сучасних напрямків розвитку МП засобів автоматики. Технологічні та інші способи захисту програм в електронній пам'яті МПП дозволяють синтезувати багатофункціональні багатоканальні контролери (рис. 4.6), властивості яких легко змінюють перезавантаженням програмного забезпечення.

В умовах значного скорочення терміну морального зносу МПП, що складає менше 5 років, засоби програмувальної логіки модернізуються і удосконалюються без значних капітальних витрат. Ці особливості дозволяють тривалий час експлуатувати МПП на технологічних об'єктах без заміни і модернізації приймальних і виконавчих елементів, що входять до складу систем автоматизації.



Рисунок 4.6 – Мікропроцесорний багатоканальні двохпозиційний регулятор

Контрольні питання

1. Поясніть призначення ПрЕ і варіанти зображення їх на електричних схемах засобів автоматики.
2. Для чого служить і розраховується вимірювальний ланцюг?
3. Для чого застосовують підсилювальний пристрій?
4. Які Вам відомі підсилювальні пристрої?
5. Наведіть характеристики підсилювальних пристроїв.
6. Яке призначення операційних підсилювачів?
7. Де і для чого застосовуються електричні фільтри?
8. Які функції реалізує безконтактний логічний елемент?
9. Що таке цифровий пристрій автоматики?
10. Поясніть різницю між логічними елементами і ВІС.
11. Яку роль виконує ОМЕОМ у багатоканальному контролері?
12. Що таке АЦП, ЦАП, яке їхнє призначення в МПП автоматики?
13. У чому полягає організація МП керуючого пристрою?
14. Поясніть склад і призначення ПрЕ гнучкої системи автоматики.

5 ВИКОНАВЧІ ЕЛЕМЕНТИ І СПОСОБИ КЕРУВАННЯ

Основні питання

Властивості ВЕ. Електричні ВЕ і їхній розподіл за конструктивною ознакою. Електромагнітні ВЕ; прямоходовий ВЕ; розрахунок котушок ВЕ постійного і змінного струму; контактні ВЕ – реле; параметри контактних ВЕ. Електромоторні ВЕ: швидкісна характеристика ЕД, регулювання швидкості. ЕД змінного струму. Безконтактні ВЕ. Тиристорні й мікропроцесорні регулятори швидкості ЕД. Комбіновані ВЕ.

5.1. *Виконавчі елементи* (далі – ВЕ) – одна з останніх функціональних ланок комплексу технічних засобів автоматики, що виконують двопозиційні (включений – виключений) чи багатопозиційні (східчасте чи плавне регулювання) операції. Мають наступні властивості: здійснюють керування великими потужностями в ланцюгах постійного і змінного струму з різними характеристиками навантаження; мають високу надійність, швидкодію, самоблокування при перенапругах, коротких замиканнях і порушеннях вимог експлуатації; відрізняються простотою обслуговування; мають малі габарити і масу; забезпечують економічність і стабільність створюваних на їхній основі перемикаючих схем, пристроїв сигналізації і захисту силових ланцюгів автоматики на ТП і РС.

5.2. *Електричні ВЕ* – перетворюють електричну енергію в поступальні й обертальні рухи приводів для їхнього подальшого перетворення в лінійні чи кутові впливи на керуючі органи (далі – КО) (контакти, реостати, важелі, штоки, вали та ін.) технологічних об'єктів. За конструктивною ознакою ВЕ поділяють на: електромагнітні, електромоторні, безконтактні й комбіновані.

5.3. *Електромагнітні ВЕ.*

5.3.1. *Прямоходовий електромагнітний ВЕ* (рис. 5.1) складається з електромагніту (Ш-подібними частинами осердя 1, 3 і котушки 2), рухомої рами 4, поперечини 5 з ізоляційного матеріалу з подвійними контактами 6 і нерухомих контактів 7, до яких приєднуються проводи електричного ланцюга, що замикається ВЕ.

Коли на обмотці електромагніта протікає електричний струм, нижня рухома частина осердя (якір) піднімається вгору, захоплюючи за собою рухома раму з установленими на поперечині подвійними контактами. Рухомі контакти щільно доторкаються до нерухомих контактів і з'єднують їх. Відбувається замикання ланцюга, керованого контактором.

Прямоходові ВЕ виготовляють одно- і триполосними (для трифазного змінного струму).

Котушки більшості електромагнітних ВЕ конструктивно виконують на каркасах і розраховують на тривале включення.

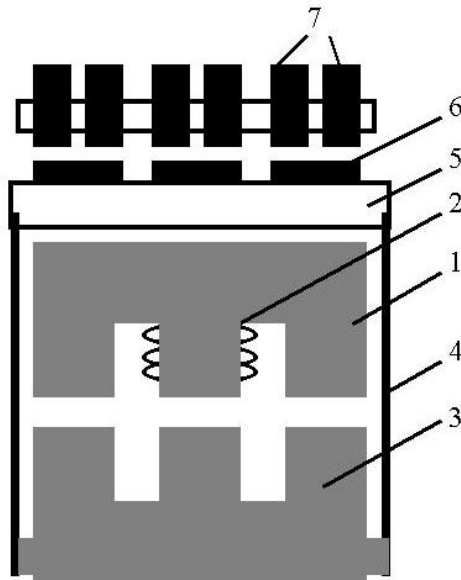


Рисунок 5.1 – Прямоходовий виконавчий елемент

Поверхню котушки S_B постійного струму, що знаходиться в повітрі, і поверхню S_M , що стикається з металом при її, наприклад, циліндричному виконанні, визначають за формулами:

$$S_B = \pi D_H h + \frac{\pi(D_H^2 - D_B^2)}{4}, \quad (5.1)$$

$$S_M = \pi D_B h + \frac{\pi(D_H^2 - D_B^2)}{4}, \quad (5.2)$$

де D_H , D_B , h – зовнішній, внутрішній діаметри і довжина котушки.

Обмотувальні дані котушки розраховують у такій послідовності:

– *потужність котушки:*

$$P = k_1 S_B + k_2 S_M. \quad (5.3)$$

Коефіцієнти k_1 , k_2 визначають потужність, виділювану з одиниці поверхні котушки, залежать від товщини обмоток і умов експлуатації.

– *Площа вікна:*

$$S = \frac{D_H - D_B}{2} \cdot h. \quad (5.4)$$

– *Середня довжина витка котушки:*

$$L_{CP} = \pi S. \quad (5.5)$$

– Сила котушки, що намагнічує, для обмоток, виконаних з круглого мідного проводу:

$$F = 5P^{0,5} \left(\frac{S}{L_{CP}} \right)^{0,5}. \quad (5.6)$$

– Діаметр проводу котушки:

$$D_{II} = 0,16 \left(\frac{L_{CP} F}{U_Y} \right)^{0,5}, \quad (5.7)$$

де U_Y – значення напруги керуючого ланцюга.

– Число витків котушки:

$$\omega = \frac{0,64S}{D_{II}^2}. \quad (5.8)$$

Якщо котушка ВЕ включається в керуючу й ланцюг послідовно, то розрахунок конструктивних даних роблять, використовуючи значення струму I_Y , за формулами:

$$\omega = \frac{F}{I_Y}, \quad (5.9)$$

$$D_{II} = 0,8 \left(\frac{S}{\omega} \right)^{0,5}. \quad (5.10)$$

Розрахунок котушок змінного струму при максимальному використанні їхнього об'єму виконують в наступному порядку:

– в апаратах змінного струму (з рівнобіжними котушками перерізом S_C) максимальна робоча індукція знаходиться в межах 0,7-1,1Т. При такій індукції і частоті 50Гц значення ЕРС розраховується:

$$E = (1,6 \cdot 42,5) \cdot 10^{-2} \omega \cdot S_C; \quad (5.11)$$

– число витків, що приходить на кожний вольт прикладеної напруги:

$$\omega_{\omega} = (40 \cdot 4 \cdot 60) S_C; \quad (5.12)$$

– число витків котушки на напругу U_Y :

$$\omega = \omega_{\omega} U_Y; \quad (5.13)$$

– площу вікна визначають за формулою 5.4, а переріз і діаметр проводу:

$$S_{\Pi} = \frac{S \cdot k_3}{\omega}, \quad (5.14)$$

$$D_{\Pi} = 1,13 \cdot S_{\Pi}^{0,5}, \quad (5.15)$$

$$k_3 = (0,63 \cdot 4 \cdot 0,74) \cdot \left(\frac{D_{\Pi}}{D_{\text{III}}} \right)^2, \quad (5.20)$$

де D_{Π} , D_{III} – діаметр проводу без ізоляції і з ізоляцією відповідно.

5.3.2. *Електромагнітні реле з контактними виконавчими парами широко використовують в системах автоматики.*

За призначенням розрізняють: *пускові реле* – реле, які включають і виключають різні агрегати за допомогою кнопок, розташованих на пульті керування; *максимальні-мінімальні*, які відключають контрольні ділянки електричних ланцюгів, коли струм, напруга, температура та інші параметри стануть більше чи менше певних значень відповідно; *проміжні* – для зміни впливу на вторинні ВЕ при недостатній потужності контактів первинного реле чи для розмноження контактів основного реле; *реле часу* – спрацьовують певний час після запуску, забезпечуючи тим самим необхідну витримку при одночасному включенні різних електричних ланцюгів.

5.3.3. *Основними параметрами контактних ВЕ є:* максимальна величина постійного чи змінного комутованого струму при певній напрузі, гарантоване число спрацьовувань; час спрацьовування і відпуски.

5.4. *Електроmotorні ВЕ* (рис. 5.2), електродвигуни (далі – ЕД) – пристрої, що складаються із статора – нерухомої і ротора (якоря) – обертової частин, які перетворюють електричну енергію в механічну (обертальний рух вала).

ЕД у системах автоматики бувають постійного і змінного струму.

Швидкісна характеристика N ЕД постійного струму з напругою на затискаях якоря $U_{\text{Я}}$, потоком збудження Φ і опором у ланцюзі якоря $r_{\text{Я}}$ взаємозв'язана наступною формулою:

$$N = \frac{U_{\text{Я}} - I_{\text{Я}} r_{\text{Я}}}{c_e \Phi}. \quad (5.21)$$

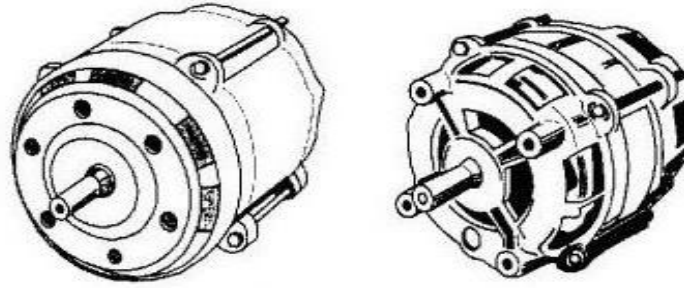


Рисунок 5.2 – Електромоторні ВЕ

Регулювання швидкості таких ВЕ можна здійснити декількома способами. Найбільш поширені з них такі:

– з незалежним збудженням і керуванням за напругою якоря (якірне керування). При подачі напруги на якір електродвигуна через нього піде струм, що взаємодіє з магнітним потоком обмотки збудження (статора). Напруга якоря $U_{Я}$ залежить від проти-ЕРС e , що наводиться в обмотці якоря, і від його індуктивного $L_{Я}$ й омичного $r_{Я}$ опорів:

$$U_{Я} = r_{Я} + L_{Я} \frac{di_{Я}}{dt} + e. \quad (5.22)$$

Реалізують цей спосіб шляхом підключення якоря до ланцюга регулювання напруги на його затискачах: дискретного (східчастим реостатом) чи плавного (змінною коефіцієнта підсилення підсилювача напруги). Рідше необхідний ефект досягається включенням потужного додаткового опору в ланцюг якоря.

Регулювання швидкості при цьому способі керування (рис. 5.3) досягається в широких межах.

– З регулюванням ЕД за струмом порушення, коли при постійній напрузі на обмотці якоря змінюється магнітний потік порушення. Напруга ланцюга порушення U_B залежить від проти-ЕРС, що наводиться в обмотці, і від його індуктивного L_B і омичного r опорів. Рівняння ланцюга порушення можна записати у вигляді:

$$U_B = r_B i_B + L_B \frac{di_B}{dt}. \quad (5.23)$$

Найпростіший спосіб реалізації цього варіанта – використання змінного реостата для регулювання U_B (рис. 5.4). Застосовують також шунтування обмотки збудження додатковим опором.

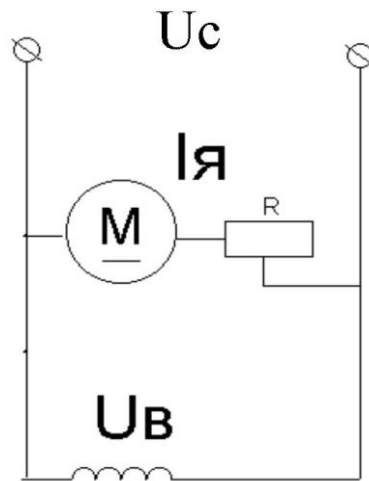


Рисунок 5.3 – Регулювання швидкості ЕД за напругою якоря

Розглянуті схеми регулювання швидкості ЕД реалізують з використанням східчастих реостатів, секції яких комутуються певним чином декількома ВЕ керуючого пристрою (далі – КП).

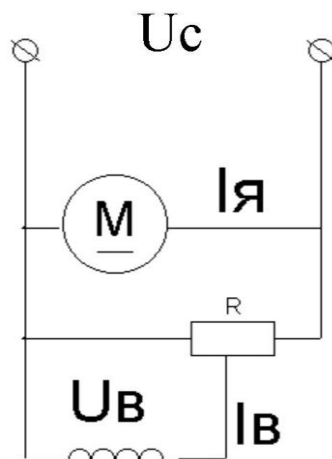


Рисунок 5.4 – Регулювання швидкості ЕД за напругою порушення

5.5. ВЕ ЕД змінного струму бувають однофазними, трифазними й конденсаторними. Включення їх виконують за допомогою контактів, магнітних пускачів і безконтактних керуючих пристроїв.

5.6. Безконтактні ВЕ – створені на базі безконтактних напівпровідникових елементів, наприклад тиристорів. Застосовують для комутації силових ланцюгів і керування ЕД постійного і змінного струму.

5.7. Тиристорний регулятор швидкості ЕД на рисунку 5.5 реалізує схему керування за напругою якоря. Аналогічно виконують також інші способи тиристорного керування ЕД з відповідним КП.

5.8. Мікропроцесорний регулятор швидкості трифазного ЕД – фазний регулятор напруги на обмотках статора, базову основу якого складають перетворювач частоти з однокристальним мікропроцесорним контролером і тиристорний ВЕ.

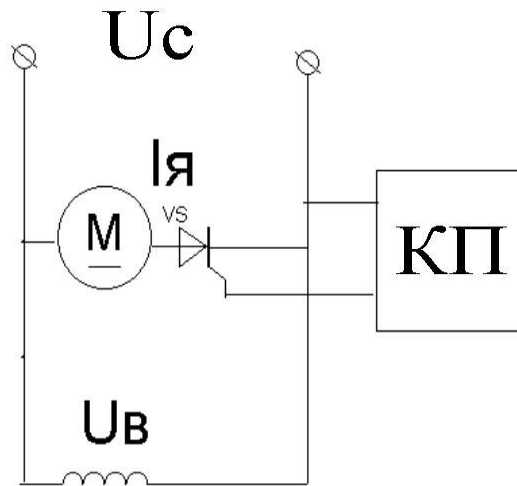


Рисунок 5.5 – Тиристорне регулювання швидкості ЕД за напругою якоря

Мікроконтролери забезпечують «м'яке» керування електроприводами автономно і за допомогою зовнішніх аналогових і цифрових керуючих пристроїв при вилученій диспетчеризації ТО. Реалізують програмне і ручне керування одного чи погоджено-декількох трифазних ВЕ в мережі за швидкодіючими каналами зв'язку, в тому числі за бездротовими (з використанням радіомодемів).

5.9. *Комбінований виконавчий пристрій* – єдиний динамічний елемент автоматики, що складається, наприклад, з електричного ВЕ, механічно пов'язаного з вторинним пневматичним чи гідравлічним ВЕ.

Електропневматичні й електрогідравлічні виконавчі пристрої з малопотужними електроприводами дозволяють трансформувати значні перестановочні зусилля поршня зі штоком під тиском повітря або рідини в прямі й поворотні переміщення регулювальних органів значних габаритів і маси.

Контрольні питання

1. Що таке ВЕ в системі автоматики?
2. Поясніть призначення ВЕ і їхні властивості.
3. Які існують і як умовно позначаються електричні ВЕ на принципових електричних схемах ?
4. Поясніть принцип роботи електромагнітного ВЕ.
5. Яке призначення ВЕ - електромагнітних реле в системах автоматики?
6. Назвіть основні параметри контактних ВЕ.
7. На чому заснований принцип роботи електромоторних ВЕ?
8. Як регулюється швидкість ЕД постійного струму?
9. Які вам відомі ЕД змінного струму?
10. Що таке безконтактний ВЕ?
11. Як улаштований тиристорний регулятор швидкості ЕД?
12. Яке призначення МП пристрою в регуляторі швидкості ЕД?

13. Поясніть принцип «м'якого» регулятора швидкості ЕД.
 14. Поясніть принцип дії виконавчих пристроїв комбінованого типу.

6 КОНТРОЛЬНЕ ЗАВДАННЯ АБО РОЗРАХУНКОВО-ГРАФІЧНА РОБОТА

Програмою курсу передбачене виконання контрольного завдання або розрахунково-графічна робота (далі – РГР), що містить 30 варіантів.

До виконання завдання або РГР слід приступати тільки після вивчення всіх розділів курсу і відповідей на контрольні запитання. Схеми треба виконувати ретельно з відповідними підписами. Розрахунки повинні супроводжуватися короткими, вичерпними поясненнями. Для автоматизації розрахунків слід використовувати оригінальний пакет програмних продуктів «SinSys» (Windows – додаток для використання на домашньому комп'ютері).

6.1 Вихідні дані.

Задана функціональна структурна схема автоматичного пристрою (див. рис. 2.3), що здійснює позиційне (дискретне) керування виконавчим елементом залежно від конкретної технологічної величини. Вихідні величини для розрахунку елементів системи автоматики наведені в таблицях. 6.1, 6.2.

Таблиця 6.1 – Варіанти завдання

1	2	3
<p>№ 01</p>	<p>№11</p>	<p>№ 21</p>
<p>№ 02</p>	<p>№12</p>	<p>№22</p>
<p>№ 03</p>	<p>№13</p>	<p>№23</p>
<p>№ 04</p>	<p>№14</p>	<p>№24</p>

Продовження таблиці 6.1

1	2	3
<p>№ 05</p>	<p>№15</p>	<p>№25</p>
<p>№ 06</p>	<p>№16</p>	<p>№26</p>
<p>№ 07</p>	<p>№17</p>	<p>№27</p>
<p>№8</p>	<p>№18</p>	<p>№28</p>
<p>№9</p>	<p>№19</p>	<p>№29</p>
<p>№10</p>	<p>№20</p>	<p>№30</p>

Таблиця 6.2 – Варіанти завдання

Номер варіанта	$I_T, 10^{-3} \text{ A}$	$U_m, \text{ B}$	$R_{T\min}, \text{ Ом}$	$R_{T\max}, \text{ Ом}$	$R_L, \text{ Ом}$
1	2	3	4	5	6
1	4	5	100	177,1	2,01
2	4	5,1	105	183,2	2,05
3	4	5,2	107	185,6	2,06
4	4,5	5,3	108	188	2,1
5	4,5	5,4	110	191,2	2,2
6	4,5	5,5	111	192,4	2,4
7	4,5	5,4	112	193,7	2,52
8	5	5,3	114	194,4	2,55
9	5	5,2	115	195,6	2,57

Продовження таблиці 6.2

1	2	3	4	5	6
10	5	5,1	116	196,1	2,6
11	5	5	118	198,8	2,61
12	5	5	119	199,3	2,63
13	5,5	6	120	200,3	2,66
14	5,5	6,1	121	201,7	2,67
15	5,5	6,2	122	202,5	2,7
16	5,5	6,3	123	203,6	2,81
17	5,5	6,4	124	204,4	2,89
18	6	6,5	123	203,3	3,03
19	6	6,6	122	200,9	3,4
20	6	6,7	121	201,1	3,7
21	6	6,8	120	201	3,77
22	7	6,9	119	198,9	3,85
23	7	6,8	118	197,6	3,9
24	7	6,7	117	197,9	4,01
25	7	6,6	116	195,8	4,12
26	7,5	6,5	115	194,9	4,2
27	7,5	6,4	114	195,2	4,35
28	7,5	6,3	113	194,2	4,5
29	7,5	6,2	112	193,6	4,56

6.2. Завдання:

6.2.1. Дати опис призначення, взаємозв'язку і принципу роботи всіх елементів заданого фрагменту схеми пристрою автоматики.

6.2.2. Розробити математичний опис запропонованого варіанту індивідуального пристрою автоматики.

6.2.3. Розробити функціональну схему пристрою керування на логічних елементах.

6.2.4. Скласти специфікацію компонентів для розробленого пристрою автоматики.

6.2.5. Запропонувати варіанти приймальних елементів для схеми керування.

6.2.6. Виконати розрахунки дискретних і аналогових приймальних елементів схеми.

6.2.7. Запропонувати принципову електричну схему керування виконавчим елементом.

6.2.8. Запропонувати блок-схему алгоритму роботи пристрою керування відповідно до індивідуального завдання.

6.2.9. Запропонувати фрагменти програмного забезпечення для індивідуального пристрою автоматики.

6.2.10. Запропонувати блок-схему пристрою керування на базі мікропроцесора (оригінальний варіант).

6.2.11. Виконати необхідні розрахунки для вибору виконавчого елемента.

6.2.12. Підготувати специфікацію компонентів для реалізації запропонованого мікропроцесорного пристрою автоматики.

6.3 Визначити:

– компоненти і вихідний сигнал $U_{вих}$ вимірювального ланцюга при $0,5R_{np}$, $0,85R_{Tmax}$;

– величину коефіцієнта підсилення за напругою K_U для вибору відповідного напівпровідникового підсилювача (нормалізація інформаційного сигналу), користуючись залежністю:

$$K_U = \frac{10}{U_{вих}}; \quad (6.1)$$

– параметри котушки ВЕ (герконове реле), підключеної до підсилювача потужності;

– основні параметри підсилювача потужності.

6.4 Методичні рекомендації до виконання.

Скласти таблицю істинності для дискретної системи автоматики. При використанні дискретних контактних пристроїв у системах автоматики формуються інформаційні електричні величини потенційним способом у вигляді значень «1» й «0». Потенційним величинам 1 і 0 відповідають високий або низький рівень напруги у відповідній точці електричної схеми (потенційний код).

Приклад дискретного пристрою складається з джерела живлення $U_{пит}$, контактів SA1, SA2, SA3 (елементи керування), сигнальної лампи EL1 (елемент візуальної інформації), п'єзоелемента BF1 (джерело аудіоінформації) і електричного двигуна М (виконавчий елемент).

При включенні джерела живлення включається електричний двигун М. При замиканні контактів SA1 джерело живлення $U_{жив}$ ($U_{пит}$) через контакти SA2в, SA3 з'єднується із сигнальною лампою EL1. Якщо контакт SA2 (з верхнього положення SA2в) перемкнута в нижнє положення (SA2н), то сигнальна лампа EL1 погасне, а випромінювач звукових коливань BF1 включиться. При відключенні джерела живлення схема повертається у вихідне положення.

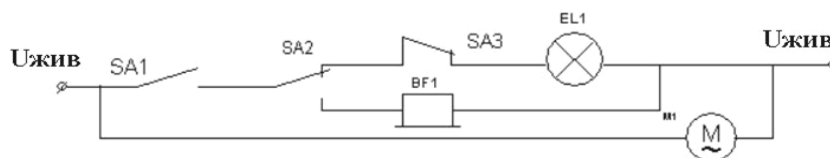


Рисунок 6.1 – Електрична схема включення двигуна, сирени, лампи

Розглянутий алгоритм роботи електричної схеми зручно представити таблицею включень (табл. 6.3). Всі контакти-елементи дискретної дії, приймають один з двох можливих станів – «ЗАМКНУТИ», «РОЗІМКНУТИ»

або «1», «0». У булевій логіці замкнутому стану відповідає стверджувальна логічна умова ТАК, 1, YES. Розімкнутому стану контактних елементів схеми відповідає логіка – НІ, 0, NOT (інверсія, заперечення). Використовуючи потенційний спосіб подання інформації про стан контактів у розглянутій схемі, таблиця включень буде матиме такий вигляд:

Таблиця 6.3 – Таблиця включення елементів схеми

U	SA1	SA2в	SA2н	SA3	EL1	BF1	M
1	0	1	0	1	0	0	1
1	1	1	0	1	1	0	1
1	1	0	1	1	0	1	1
0	0	1	0	1	0	0	0

6.4.1. Синтезувати пристрій автоматики на логічних елементах.

Взаємозв'язок усіх аргументів X_i і функцій Y_i , – таблиця істинності. Схему взаємозв'язку аргументів X_1, X_2, X_3 з функцією Y ілюструє рисунок 6.2. На основі схеми (рис. 27) підготують таблицю істинності (табл. 6.4).

Кількість рядків у таблиці визначається залежністю:

$$N = 2^n, \quad (6.2)$$

де n – кількість аргументів.

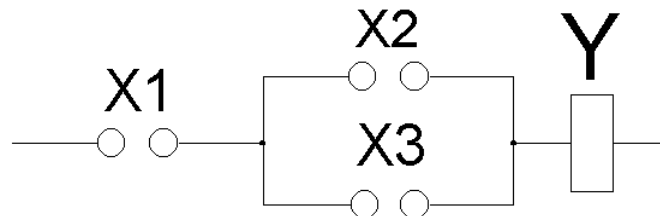


Рисунок 6.2 – Схема взаємозв'язку аргументів і функції

Змінні X_1, X_2, \dots, X_n називають двійковими, тому що вони приймають тільки два відомих значення (ілюстрацією цьому є таблиця 6.3). Функція Y від бінарних змінних $f(X_1, X_2, \dots, X_n)$ є булевою (вона, як і аргументи, приймає значення «1» або «0»).

Таблиця 6.4 – Таблиця істинності

№ з/п	X3	X2	X1	Y
1	2	3	4	5
0	0	0	0	0
1	0	0	1	0

Продовження таблиці 6.4

1	2	3	4	5
2	0	1	0	0
3	0	1	1	0
4	1	0	0	0
5	1	0	1	1
6	1	1	0	1
7	1	1	1	1

Використовуючи таблицю 6.4, запишемо формулу у вигляді доповнень, в які входять всі змінні або їхні заперечення. Такий вид запису відповідає стандартній або *досконалій диз'юнктивній нормальній формі*:

$$Y = X1\bar{X}2\bar{X}3 \vee \bar{X}1X2X3 \vee X1X2X3. \quad (6.3)$$

Використовуючи основні теореми алгебри (табл. 6.5) після мінімізації $Y = f(X_i)$ одержимо вираз:

$$Y = X3(X1 \vee X2). \quad (6.4)$$

При вхідних дискретних сигналах $X1, X2, X3$ реалізація одержаної залежності матиме наступний вигляд:

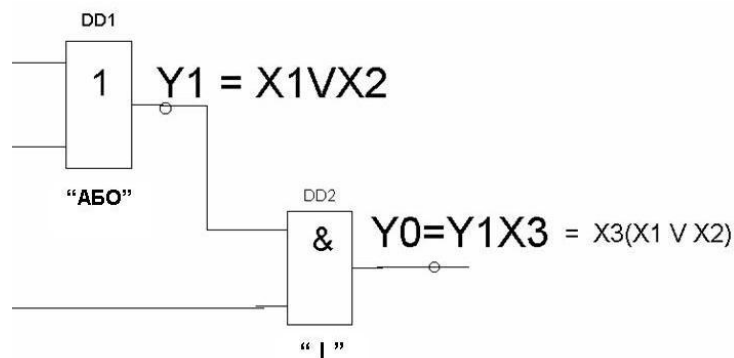


Рисунок 6.3 – Функціональна схема для виконання заданої функції алгебри логіки

Таблиця 6.5 – Залежності алгебри логіки

№ з/п	Формула	Найменування
1	2	3
1	$X \vee 0 = X$	<i>Закон нульової безлічі:</i> $X \vee 0 = X$ $X = Y$ – логічне складання
2	$X * 0 = 0$	Завжди $Y = 0$ $Y=0$
3	$X \vee 1 = 1$	<i>Закон універсальної безлічі:</i> від стану контакту X не залежить

Продовження таблиці 6.5

1	2	3
4	$X * 1 = X$	<i>Закон універсальної безлічі:</i> повністю залежить від стану X
5	$X * X = XX = X$	<i>Закон повторення:</i> (I) – кон’юнкція – логічне множення
6	$X \vee X = X$	<i>Логічне додавання:</i> (АБО) – диз’юнкція
7	$X * \bar{X} = 0$	<i>Закон додатковості:</i> логічне протиріччя, контакт з інверсією (ланцюг ніколи не включиться)
8	$X \vee \bar{X} = 1$	<i>Закон протиріччя:</i> (одинична логіка – завжди ланцюг включений)
9	$X = \bar{\bar{X}}$	<i>Подвійне заперечення</i>
10	$X_1 \vee X_2 = X_2 \vee X_1$	<i>Перемісний закон:</i> від зміни місць результат не залежить
11	$X_1 \cdot X_2 = X_2 \cdot X_1$	Те саме
12	$(X_1 \vee X_2) \vee X_3 = X_1 \vee (X_2 \vee X_3)$	<i>Сполучний закон</i>
13	$(X_1 \cdot X_2) \cdot X_3 = X_1 \cdot (X_2 \cdot X_3)$	Те саме
14	$X_1 \cdot (X_2 \vee X_3) = X_1 \cdot X_2 \vee X_1 \cdot X_3$	<i>Правило розкриття дужок</i>
15	$X_1 \vee (X_2 \cdot X_3) = (X_1 \vee X_2) \cdot (X_1 \vee X_3)$	Те саме
16	$X_1 X_2 \vee X_1 \bar{X}_2 = X_1 (X_1 \vee X_2) (X_1 \vee \bar{X}_2) = X_1$	<i>Правило склеювання</i>
17	$X_1 \vee X_1 X_2 = X_1;$ $X_1 (X_1 \vee X_2) = X_1$	<i>Правило поглинання</i>
18	$\overline{(X_1 X_2)} = \bar{X}_1 \vee \bar{X}_2$ $\overline{(X_1 \vee X_2)} = \bar{X}_1 \cdot \bar{X}_2$	<i>Правило де Моргана.</i> Закон Де Моргана дозволяє перейти від логічного множення до логічного додавання і назад. Заперечення добутоків веде до почленного заперечення додань
Примітка. \vee – логічне додавання (диз’юнкція); $*$ – логічне множення (кон’юнкція).		

Для синтезу пристрою необхідні: один двовхідний елемент АБО і один двовхідний елемент I , що ілюструє рисунок 6.3.

6.4.2. Розробити блок-схему алгоритму керування.

Концептуальна блок-схема – це перерахування в логічному порядку найважливіших подій керованого технологічного процесу. Функціональна блок-схема відбиває сукупність процесів або операцій, деталізація яких залежить від мови програмування і застосовуваного мікропроцесорного пристрою.

Словесна форма процедурної моделі автоматичного пристрою складає основу для розробки функціональної схеми алгоритму. На основі уставок струмів короткого замикання лінійних вимикачів, стану контактів реле, законів

керування, передатних функцій становлять алгоритми контролю, діагностики, прогнозування і керування всіх вузлів пристроїв автоматики.



Рисунок 6.4 – Пример виду алгоритму

6.4.3. Запропонувати програму для реалізації розробленого алгоритму керування (на мовах низького і високого рівнів).

На основі блок-схеми необхідно розробити лістинги програм, наприклад спрацьовування електромагнітного реле.

Лістинг програми (Basic):

```
100 INPUT K  
200 MOTOR ON  
300 FOR I=0 TO K: NEXT  
400 MOTOR OFF  
500 FOR I=0 TO N*2: NEXT  
600 END
```

Таблиця 6.6 – Лістинг програми (Assembler)

Адреса	Код	Мітка	Мнемокод	Коментар
		STAR T:	IN22 MVI B,05 SUB B JZ KZ	; ввести дані про стан контактів (або іншого датчика) ; запис у регістр В числа 05H, якщо 05-05=0 s=1 ; відняти з А вміст В і записати результат в А ; якщо результат не дорівнює 0, то перейти до PUSK
		PUSK:	MVI A,22 OUT 03 MVI D,20 CALL PUSK	; увімкнути ; вивід керівного сигналу ; лічильник затримки
		SCHE T:	JNZ SCHET MVI A,42 OUT 03H MVI D,1 JMP START	; декрементування лічильника або негативне збільшення до НУЛЯ ; якщо не 0, то перехід в SCHET ; включити ПЕ ; видача керівного сигналу ; лічильник на 1 с (затримка) ; повернення до початку програми
			NOP NOP NOP NOP NOP	; порожня операція для точної витримки часової паузи ; експериментальний вибір затримок

6.4.4. При програмуванні й використанні перетворювачів інформації слід пам'ятати про порядок перетворення інформації в прийнятій системі числення.

АЛГОРИТМ перетворення десяткового числа в код певної системи числення:

- розділити число на підставі системи числення;
- записати частку від розподілу і залишок.

Якщо частка від розподілу не дорівнює нулю, слід повторити перший пункт.

Якщо частка від розподілу дорівнює нулю, то залишки від розподілу записати у зворотному порядку.

а) приклад перетворення десяткового числа 42 (DEC) у двійковий код (BIN):

$$N = 42D \rightarrow ??? B$$

$$42:2 = 21 + 0$$

$$21:2 = 10 + 1$$

$$10:2 = 5 + 0$$

$$5:2 = 2 + 1$$

$$2:2 = 1 + 0$$

$$1:2 = 0 + 1$$

Залишки від розподілу 101010 – т.ч. 42D → 101010B.

1 біт – найменша одиниці обсягу інформації, що відповідає одному розряду числа.

1 Байт – 8 двійкових розрядів.

б) приклад зворотного перетворення BIN → DEC

101010B → ??? D

D7	D6	D5	D4	D3	D2	D1	D0	позначення біту у Байті (Dx)
7	6	5	4	3	2	1	0	ваговий коефіцієнт біт (n)
2 ⁷	2 ⁶	2 ⁵	2 ⁴	2 ³	2 ²	2 ¹	2 ⁰	перехід від біту до DEC (2 ⁿ)
128	64	32	16	8	4	2	1	результат ‘переходу’ (P=2 ⁿ)
		1	0	1	0	1	0	двійковий код (BIN)
		32	+0	+8	+0	+2	+0	сума = 42 (DEC=P*BIN)

в) приклад перетворення аналогової вихідної інформації про стан параметра ПЕ від прийомного пристрою аналого-цифровим перетворювачем:

– рівень аналогової величини на вході АЦП змінюється від U_1 до U_2 ;

– визначимо розв’язну здатність АЦП:

$$\Delta U_1 = \frac{|U_2 - U_1|}{2^n}, \quad (6.5)$$

де n – розрядність АЦП.

Методичну помилку АЦП приймаємо рівною $\pm 0,5\Delta U$.

При $U_1 = 5\text{В}$, $U_2 = 10\text{В}$, $n = 6$:

$$\Delta U = \frac{|10 - 5|}{2^6} = 0,078125 \text{ (В)}.$$

З урахуванням помилки АЦП: $\Delta U = (0,078125 \pm 0,0390625) \text{ В}$.

Вихідний код, наприклад, для $U = 9\text{В}$ визначається за відомим алгоритмом:

$$\left(\frac{|9 - 5|}{\Delta U} \right) D \rightarrow \text{BIN},$$

101010 B.

г) принцип перетворення інформаційного коду в аналоговий вихідний сигнал цифро-аналоговим перетворювачем:

– при $U_1 = 5\text{В}$, $U_2 = 10\text{В}$, $n = 6$, вхідному коді ЦАП 101010 B визначимо:

$$U_{вих} = U_1 + \Delta U (D_{n-1} 2^{n-1} + D_{n-2} 2^{n-2} + \dots + D_0 2^0);$$

$$U_{вих} = 5 + 0,078125 (1 \cdot 2^5 + 0 + 1 \cdot 2^3 + 0 + 1 \cdot 2^1 + 0) = 8,28125 \pm 0,0390625 \text{ (В)}.$$

д) для перетворення десяткового числа 60 у шістнадцятковий еквівалент слід використати відомий алгоритм:

$$60 \text{ D} > ? \text{ H}$$

$$60 : 16 = 3 + 12;$$

$$3 : 16 = 0 + 3.$$

Використовуючи взаємозв'язок систем числення, залишки від розподілу 12 й 3 у шістнадцятковій системі числення запишемо С й 3 відповідно.

Таким чином, число **60D** еквівалентне **3CH**.

Для перетворення шістнадцяткового числа в десятковий еквівалент слід використати відомий алгоритм:

$$3CH > ? \text{ D}$$

$$C > 12 \text{ D} * 16^0 = 12 * 1 = 12;$$

$$3 > 3 \text{ D} * 16^1 = 3 * 16 = 48;$$

$$\text{т.ч. } 3 \text{ C H} > (48 + 12) = 60 \text{ D}.$$

6.5. Виконання розрахунків.

Для правильного виконання завдання необхідно усвідомити призначення і принцип роботи всіх елементів системи автоматики.

6.5.1. При розрахунку вихідного сигналу вимірювального ланцюга (схеми) $U_{вих}$ варто враховувати умову її рівноваги при $0,5R_{np}$, коли $U_{вих} = 0$.

6.5.2. Величину опору котушки ($R = R_H$) електромагнітного ВЕ слід визначати за номограмою (рис. 6.5), попередньо розрахувавши діаметр і довжину проводу котушки:

$$L = \pi(D_H + D_B). \quad (6.6)$$

Величину напруги джерела живлення підсилювача потужності треба визначати, приймаючи U_H (28) і U_Y (41) рівними.

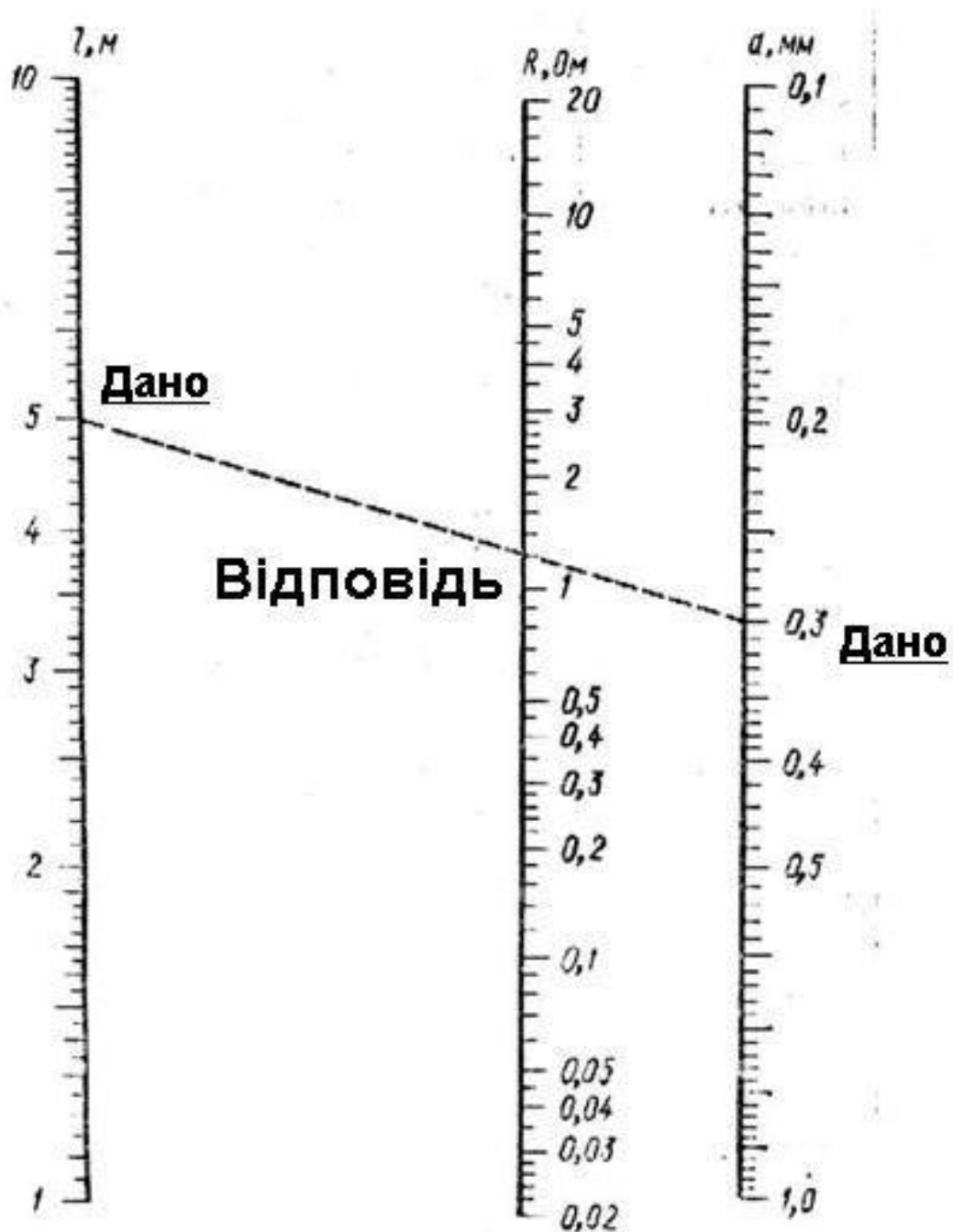


Рисунок 6.5 – Номограма для визначення опору мідного проводу котушки виконавчого елемента

6.5.3. Використовуйте приклади програмування завдань автоматизації ТО, розглянуті в пакеті програм SinSys.

Таблиця 6.7 – Варіанти завдання

Номер варіанта	DH, мм	DB, мм	h, мм	K1	K2	УУ, В
1	19	10	70	0,15	0,075	7
2	19	10	70	0,125	0,075	7
3	19	10	70	0,125	0,075	7
4	20	10	70	0,115	0,065	11,5
5	20	10	70	0,115	0,065	11,5
6	20	10	70	0,115	0,065	11,5
7	20	10	75	0,1	0,065	11,5
8	21	10	75	0,1	0,065	13
9	21	11	75	0,1	0,060	13
10	21	11	75	0,135	0,060	13
11	21	11	75	0,135	0,060	13,5
12	21	11	75	0,135	0,060	13,5
13	21	11	75	0,135	0,019	13,5
14	22	11	75	0,135	0,019	13,5
15	22	11	75	0,125	0,019	14
16	22	11	75	0,125	0,017	14
17	22	11	60	0,125	0,017	14,2
18	22	11	60	0,125	0,017	14,2
19	22	12	60	0,105	0,145	14,2
20	22	12	60	0,105	0,145	15
21	23	12	60	0,105	0,145	15
22	23	12	60	0,105	0,068	15
23	23	12	60	0,114	0,068	15
24	23	12	55	0,114	0,068	16,2
25	23	12	55	0,104	0,059	16,2
26	23	10	55	0,104	0,059	16,2
27	24	10	55	0,091	0,054	16,2
28	24	10	55	0,091	0,054	16,5
29	24	10	55	0,091	0,054	16,5

7 ОФОРМЛЕННЯ РОЗРАХУНКОВО-ГРАФІЧНОЇ (КОНТРОЛЬНОЇ) РОБОТИ

7.1. Контрольну роботу оформляють у вигляді пояснювальної записки, що складається із вирішення окремих взаємозв'язаних задач згідно з варіантом.

7.2. Пояснювальну записку виконують в зошитах в клітку, або на аркушах паперу формату А4. Текстову частину пишуть від руки. На кожній сторінці залишають поле шириною 25–30 мм для зауважень рецензента.

7.3. На початку пояснювальної записки треба вказати варіант роботи. Під час відповіді записують питання, коротку інформацію про розуміння теорії питання і використання програмного пакету «SinSys». Відповідь на наступне запитання слід розпочинати з нової сторінки.

7.4. Текстову частину матеріалу треба ілюструвати рисунками, схемами, таблицями, графіками. Кожна ілюстрація повинна мати назву, порядковий номер і посилання на неї в тексті.

7.5. Помилки, помічені рецензентом, мають бути акуратно виправлені. При великій кількості помилок на сторінці її потрібно переписати і підклеїти до сторінки із зауваженнями рецензента.

7.6. Виконання перерахованих вимог до оформлення контрольної роботи є необхідною умовою її зарахування.

СПИСОК РЕКОМЕНДОВАНИХ ДЖЕРЕЛ

1. Єсаулов С. М. Мікропроцесорні пристрої електротранспорту, мікропроцесорні пристрої транспортних засобів, мікропроцесорні пристрої систем автоматизації електроприводів : конспект лекцій із завданнями до практичних робіт : для студентів 4–5 курсів усіх форм навчання за спеціальністю 141 – Електроенергетика, електротехніка та електромеханіка / С. М. Єсаулов, О. Ф. Бабічева ; Харків. нац. ун-т міськ. госп-ва ім. О. М. Бекетова. – Харків : ХНУМГ ім. О. М. Бекетова, 2017. – 135 с.
2. Мікропроцесорні пристрої електротранспорту, мікропроцесорні пристрої транспортних засобів, мікропроцесорні пристрої систем автоматизації електроприводів : метод. вказівки до самост. вивч. : для студентів 4–5 курсів усіх форм навчання за спеціальністю 141 – Електроенергетика, електротехніка та електромеханіка / Харків. нац. ун-т міськ. госп-ва ім. О. М. Бекетова ; [уклад. С. М. Єсаулов, О. Ф. Бабічева]. – Харків : ХНУМГ ім. О. М. Бекетова, 2017. – 53 с.
3. Мікропроцесорні пристрої електротранспорту, мікропроцесорні пристрої транспортних засобів, мікропроцесорні пристрої систем автоматизації електроприводів : метод. вказівки для викон. лаб. робіт : для студентів 4–5 курсів усіх форм навчання за спеціальністю 141 – Електроенергетика, електротехніка та електромеханіка / Харків. нац. ун-т міськ. госп-ва ім. О. М. Бекетова ; [уклад. С. М. Єсаулов, О. Ф. Бабічева. – Харків : ХНУМГ ім. О. М. Бекетова, 2017. – 82 с.

Електронне навчальне видання

Методичні рекомендації
до практичних занять, розрахунково-графічної, самостійної
та контрольної робіт
із навчальної дисципліни

**«МІКРОПРОЦЕСОРНІ ПРИСТРОЇ В СИСТЕМАХ ЕЛЕКТРИЧНОЇ
ІНЖЕНЕРІЇ»**

*(для здобувачів другого (магістерського) рівня вищої освіти денної
та заочної форм навчання
спеціальності 141 – Електроенергетика, електротехніка та електромеханіка)*

Укладачі: **ЄСАУЛОВ** Сергій Михайлович,
БАБІЧЕВА Ольга Федорівна,
ВОРОНОВ Роман Володимирович

Відповідальний за випуск *О. Ф. Бабічева*
За авторською редакцією
Комп'ютерне верстання *Р. В. Воронов*

План 2022, поз.170М

Підп. до друку 24.03.2023. Формат 60 × 84/16.
Ум. друк. арк. 3,1.

Видавець і виготовлювач:
Харківський національний університет
міського господарства імені О. М. Бекетова,
вул. Маршала Бажанова, 17, Харків, 61002
Електронна адреса: office@kname.edu.ua
Свідоцтво суб'єкта видавничої справи:
ДК № 5328 від 11.04.2017.