

МІНІСТЕРСТВО ОСВІТИ І НАУКИ УКРАЇНИ
ХАРКІВСЬКИЙ НАЦІОНАЛЬНИЙ УНІВЕРСИТЕТ
МІСЬКОГО ГОСПОДАРСТВА імені О. М. БЕКЕТОВА

МЕТОДИЧНІ РЕКОМЕНДАЦІЇ

до організації самостійної роботи
та проведення практичних занять
з навчальної дисципліни

«ПРОЄКТУВАННЯ МЕТАЛЕВИХ КОНСТРУКЦІЙ»

*(для здобувачів першого (бакалаврського) рівня вищої освіти всіх форм навчання
зі спеціальності 192 – Будівництво та цивільна інженерія, освітня програма
«Промислове та цивільне будівництво»)*



Харків
ХНУМГ ім. О. М. Бекетова
2023

Методичні рекомендації до організації самостійної роботи та проведення практичних занять з навчальної дисципліни «Проектування металевих конструкцій» (для здобувачів першого (бакалаврського) рівня вищої освіти всіх форм навчання зі спеціальності 192 – Будівництво та цивільна інженерія, освітня програма «Промислове та цивільне будівництво») / Харків. нац. ун-т міськ. госп-ва ім. О. М. Бекетова ; уклад. : О. І. Лугченко, П. М. Фірсов, О. Ю. Кулаков. – Харків : ХНУМГ ім. О. М. Бекетова, 2023. – 39 с.

Укладачі: канд. техн. наук, доц. О. І. Лугченко,
канд. техн. наук, доц. П. М. Фірсов,
асист. О. Ю. Кулаков

Рецензент

О. О. Калмиков, кандидат технічних наук, доцент кафедри будівельних конструкцій Харківського національного університету міського господарства імені О. М. Бекетова

*Рекомендовано кафедрою будівельних конструкцій, протокол № 10
від 21 лютого 2023 р.*

ЗМІСТ

Вступ.....	4
1 Вивчення теоретичної частини курсу.....	5
2 Перелік програмних питань та рекомендації щодо їх вивчення.....	5
3 Загальні рекомендації до виконання індивідуального завдання.....	11
4 Рекомендації до практичних занять.....	13
4.1 Розрахунок елементів МК при різних видах деформацій.....	13
4.1.1 Розрахунок умовно центрально навантаженого стрижня.	14
4.1.2 Розрахунок позacentрово стиснутого стрижня.....	15
4.2 Розрахунок і конструювання з'єднань металевих конструкцій...	17
4.2.1 Розрахунок з'єднання кутовими зварними швами.....	17
4.2.2 Розрахунок з'єднання на болтах, що працюють на зріз...	19
4.2.3 Розрахунок фрикційного з'єднання на високоміцних болтах.....	21
4.3 Визначення навантажень і зусиль у стрижнях кроквяної ферми..	23
4.4 Підбір перерізів стрижнів ферми.....	24
4.5 Проектування вузлів кроквяних ферм.....	25
Список рекомендованих джерел.....	27
Додатки.....	28

ВСТУП

Навчальна дисципліна «Проектування металевих конструкцій» є однією з профільюючих дисциплін фахової підготовки бакалаврів-будівельників. Метою дисципліни є вивчення видів, галузей раціонального використання, конструктивних форм та методів проектування несучих металевих конструкцій, будівель і споруд різного призначення.

У результаті вивчення навчальної дисципліни студент повинен знати номенклатуру, галузі раціонального використання металевих конструкцій, конструктивні схеми, роботу і принципи проектування основних типів несучих конструкцій промислових і цивільних будівель, типи, конструктивні схеми та особливості проектування споруд. Окрім того, студент навчається розраховувати та конструювати елементи і з'єднання металевих конструкцій, розробляти розрахункові схеми конструкцій, визначати навантаження, зусилля в елементах та їх перерізи, конструювати вузли поширених металевих конструкцій, виконувати креслення марок КМ і КМД. Уміння розраховувати й конструювати сталеві конструкції, їх елементи і з'єднання, користуватися нормативною та довідковою літературою набуваються на практичних заняттях.

Метою самостійної роботи здобувачів є глибоке вивчення теоретичної частини курсу, набуття умінь розрахунку й конструювання елементів і з'єднань сталевих конструкцій згідно з чинними нормами проектування, а також навичок користування нормативною й довідковою літературою.

Самостійна робота здобувачів зводиться до трьох завдань:

- вивчення теоретичної частини курсу;
- отримання вмінь розрахунку металевих конструкцій поширених типів;
- отримання вмінь проектування сталевих конструкцій поширених

типів.

Здобувачам варто організувати свою роботу за вказаними напрямками згідно з наведеними нижче рекомендаціями, використовуючи при цьому методичні видання, навчальні, нормативні та довідкові джерела, вказані в списку.

Нормативні документи, підручники, навчальні посібники, довідкова література та методичні рекомендації, необхідні для самостійного вивчення теоретичної частини курсу та здобуття необхідних практичних навичок, містяться на сайті дистанційної освіти ХНУМГ імені О. М. Бекетова за адресою URL: <https://dl.kname.edu.ua>.

1 ВИВЧЕННЯ ТЕОРЕТИЧНОЇ ЧАСТИНИ КУРСУ

Теоретичну частину курсу рекомендується вивчати за нормативною та навчальною літературою [1–6]. Наведений нижче перелік програмних питань містить короткий зміст кожного питання та детальні посилання на літературні джерела, доступні студентам у паперовому чи електронному вигляді.

При вивченні програмних питань за вказаними джерелами бажано складати стислий конспект згідно з наведеною анотацією питання. Це допоможе систематизувати знання з кожного питання та прискорить підготовку до екзамену. При складанні екзамену відповіді на питання слід супроводжувати ескізами конструкцій, розрахунковими схемами, формулами та поясненнями, які потрібно знайти в рекомендованих підручниках [4, 5] і в нормах проєктування [1–3].

Окрім теоретичних питань, на екзамен виносяться прості задачі з розрахунку елементів та з'єднань сталевих конструкцій, зразки яких наведені в розділі 4 даних методичних рекомендацій. Для кожної задачі даються також рекомендації з її розв'язання з посиланнями на норми проєктування [1–3].

2 ПЕРЕЛІК ПРОГРАМНИХ ПИТАНЬ ТА РЕКОМЕНДАЦІЇ ЩОДО ЇХ ВИВЧЕННЯ

Таблиця 2.1 – Програмні питання

Зміст програмних питань	Література
1	2
<i>1 Вимоги та засоби забезпечення надійності в будівництві</i> Основні терміни теорії надійності. Вимоги до надійності будівельних конструкцій та засоби її забезпечення	[1] – розділ 4

Продовження таблиці 2.1

1	2
<p>2 Класифікація будівельних об'єктів та конструкцій за відповідальністю й терміном експлуатації Класи наслідків (відповідальності) будівель та споруд за ДБН В.1.2-14-2009. Категорії відповідальності конструкцій. Встановлені терміни експлуатації будівель і споруд</p>	<p>[1] – розділ 5, додаток А [3] – розділ 5.3, додаток А</p>
<p>3 Навантаження від власної ваги конструкцій і технологічні навантаження Визначення постійного навантаження, технологічних навантажень на перекриття, навантажень від кранового обладнання</p>	<p>[2] – розділи 5, 6, 7</p>
<p>4 Атмосферні навантаження і впливи Снігове, вітрове та ожеледно-вітрове навантаження; вплив кліматичної температури. Визначення атмосферних навантажень за ДБН В.1.2-2:2006.</p>	<p>[2] – розділи 8, 9, 10, 11</p>
<p>5 Особливості роботи й проектування підкранових балок Призначення, галузі використання та вимоги до підкранових балок. Навантаження та розрахункові зусилля. Підкранові балки з гальмівними площадками та без них, особливості роботи та підбору перерізів при дії навантажень від мостових кранів. Робота верхньої поясної зони підкранових балок та принципи урахування її напруженого стану. Вимоги до витривалості та їх урахування при проектуванні підкранових балок. Особливості конструювання верхніх поясних швів, ребер жорсткості та опорних вузлів</p>	<p>[2] – р. 7 [3] – п. 9.3, 17.7, розділ 5 [4] – с. 146 – 152 [5] – с. 425 – 451</p>
<p>6 Система в'язей по фермах Призначення та основні функції системи в'язей покрівлі. Правила постановки в'язей в покрівлях будівель різного призначення. Горизонтальні в'язі по верхніх і нижніх поясах ферм, вертикальні в'язі, розпірки та розтяжки. Особливості проектування в'язей по фермах різних конструктивних форм. Робота і розрахунок в'язей покрівлі</p>	<p>[3] – п. 17.2, 17.5 [4] – с. 109 – 110 [5] – с. 269 – 271, 322 – 326 [6] – розділ 1.1</p>
<p>7 Визначення навантажень і зусиль в стрижнях ферм Навантаження, що діють на покрівлі виробничих і громадських будівель. Визначення розрахункових значень постійних, кліматичних і технологічних навантажень за ДБН. Розрахункова схема і статичний розрахунок кровляних ферм. Визначення розрахункових зусиль в стрижнях з урахуванням найневигодніших комбінацій навантажень</p>	<p>[2] – розділи 5–9 [4] – с. 113 – 115 [5] – с. 275 – 277, 373 – 376 [6] – п. 1.3, 3.1</p>
<p>8 Розрахункові довжини та граничні гнучкості стрижнів ферм Особливості роботи під навантаженням ферм з кутиків і труб при втраті стійкості окремих стрижнів. Обґрунтування коефіцієнтів приведення довжини стрижнів ферм з парних кутиків і прокатних таврів, круглих та прямокутних труб (гнутозварних замкнутих профілів). Визначення розрахункової довжини поясів і стрижнів ґратки в площині та з площини ферми за ДБН. Нормування граничної гнучкості стиснутих і розтягнутих стрижнів ферм в ДБН</p>	<p>[3] – п. 13.1, 13.4 [4] – с. 115 – 116 [5] – с. 277 – 278 [6] – п. 3.2</p>
<p>9 Вибір типу та підбір перерізів стрижнів легких ферм Типи перерізів стрижнів легких ферм, їх порівняльний аналіз та галузі раціонального використання. Вибір типу перерізів стрижнів з парних кутиків, прокатних таврів та прямокутних труб для поясів і ґраток ферм відповідно до співвідношення розрахункових довжин та конструктивних вимог. Розрахунок стрижнів ферм на центральний стиск і розтяг, вибір перерізів для забезпечення міцності, стійкості, граничної гнучкості та конструктивних вимог. Конструкція і постановка з'єднувальних прокладок у стрижнях ферм з парних кутиків</p>	<p>[3] – п. 8.1, 13.4 [4] – с. 116 – 117 [5] – с. 271 – 273, 279 – 283 [6] – п. 3.2</p>

Продовження таблиці 2.1

1	2
<p align="center">10 Проектування проміжних вузлів ферм</p> <p>Конструкція і розрахунок проміжних вузлів кроквяних ферм з парних кутиків та ферм з поясами із прокатних таврів (порядок визначення розмірів зварених швів прикріплення стрижнів ґратки до фасонки). Основи конструювання та розрахунку вузлів ферм з квадратних, прямокутних і круглих труб (безфасоночні з'єднання стрижнів ґратки з поясами кутовими чи стиковими звареними швами). Проміжні вузли ферм у місцях зміни перерізів поясів</p>	<p>[3] – п. 16.1, 17.3 [4] – с. 117 – 128 [5] – с. 284 – 287, 291 – 295, 387 [6] – п. 3.3</p>
<p align="center">11 Опорні вузли ферм</p> <p>Конструкція опорних вузлів ферм з парних кутиків і прокатних таврів, круглих та прямокутних труб при шарнірному спіранні на сталеві колони. Розрахунок перерізу опорного фланця та зварених швів його кріплення. Конструкція опорних вузлів ферм. Розрахунок площі в плані та товщини опорної плити. Конструювання кріплень за допомогою анкерних болтів</p>	<p>[3] – розділ 11, п. 16.1, 17.3, 7.14 [4] – с. 117 – 128 [5] – с. 290 – 291, 294, 296, 376 – 380, 387 [6] – п. 3.4</p>
<p align="center">12 Монтажні вузли легких ферм</p> <p>Необхідність улаштування та вимоги до конструкції укрупнювальних монтажних вузлів ферм. Конструкції укрупнювальних вузлів: з накладками на зварюванні, з накладками на фрикційних високоміцних болтах, з фланцями та високоміцними болтами. Порядок розрахунку та особливості конструювання вузлів вказаних типів</p>	<p>[3] – п. 16.1, 16.3, 17.3, 17.12, 17.14 [4] – с. 117 – 128 [5] – с. 287 – 289, 295 [6] – п. 3.5</p>
<p align="center">13 Особливості проектування важких ферм</p> <p>Конструктивні ознаки важких ферм. Типи перерізів стержнів важких ферм. Особливості роботи, розрахунку й конструювання поясів ферм при наявності позавузлових навантажень. Розділення важких ферм на відправні марки та їх транспортування. Принципи конструювання вузлів важких ферм на монтажному зварюванні та на високоміцних болтах</p>	<p>[5] – с. 273 – 274, 283 – 284, 297 – 298</p>
<p align="center">14 Компоновка каркасів одноповерхових виробничих та цивільних будівель</p> <p>Призначення і типи одноповерхових будівель. Загальна конструктивна схема та елементи каркаса. Кроквяні та підкроквяні ферми, огорожувальні конструкції, фахверк, колони та підкранові балки, їх функції. Загальна схема в'язей каркаса. Сітка колон, температурні шви та їх конструктивні рішення</p>	<p>[3] – п. 17.2, 17.5 [4] – с. 103 – 106, 110 [5] – с. 302 – 310, 311 – 313, 326 – 333</p>
<p align="center">15 Система в'язей каркасу та фахверк одноповерхової промислової будівлі</p> <p>Призначення та схеми в'язей каркаса одноповерхової будівлі. Вертикальні в'язі по колонах та фермах, в'язі по верхніх і нижніх поясах ферм. Функції, вимоги до постановки та конструкція в'язей. Навантаження, що сприймаються в'язями, принципи підбору перерізів та конструкція вузлів</p>	<p>[3] – п. 17.5 [4] – с. 108 – 110 [5] – с. 319 – 326, 333 – 335</p>
<p align="center">16 Компоновка поперечної рами одноповерхової виробничої будівлі</p> <p>Вихідні технологічні та архітектурні дані для компоновки поперечної рами. Порядок визначення основних розмірів рами та її елементів: проліт, відмітки підкранових балок, низу і верху ригеля, найвищої точки будівлі, конструктивна схема ригеля, конструктивна схема і ширина колон (верхньої та нижньої частини при наявності підкранових конструкцій), заглиблення фундаменту. Типи з'єднання ригеля з колонами</p>	<p>[4] – с. 106 – 108 [5] – с. 313 – 318</p>

Продовження таблиці 2.1

1	2
<p>17 Навантаження на каркас одноповерхової виробничої будівлі та визначення зусиль в елементах поперечної рами</p> <p>Перелік навантажень, що діють на каркас: постійні, атмосферні, кранові, технологічні. Порядок визначення навантажень за ДБН В.1.2-2:2006 Навантаження і впливи. Методика визначення еквівалентного вітрового навантаження на поперечну раму. Встановлення переліку можливих завантажень рами та виконання статичного розрахунку на дію постійних, атмосферних і технологічних навантажень</p>	<p>[2] – р. 5, 7, 8, 9 [4] – с.128 – 136 [5] – с. 336 – 348</p>
<p>18 Типи колон одноповерхових промислових будівель та галузі їх використання</p> <p>Колони постійного перерізу як елемент громадських та безкранових виробничих будівель. Колони з консолями для мостових кранів малої вантажопідйомності. Ступінчаті колони виробничих будівель. Схеми колон суцільного та наскрізного перерізу. Порівняльний аналіз колон різних типів. Принципи вибору типу колони та компоновки поперечного перерізу</p>	<p>[4] – с. 136 – 137 [5] – с. 391 – 392</p>
<p>19 Визначення розрахункових зусиль в колонах одноповерхових промислових будівель</p> <p>Правила урахування спільної дії навантажень. Коефіцієнт сполучення навантажень. Визначення зусиль в розрахункових перерізах колон при дії різних комбінацій навантажень. Вибір розрахункових комбінацій зусиль для проектування колон постійного перерізу та ступінчастих колон</p>	<p>[4] – с.136, 138 [5] – с. 362 – 365</p>
<p>20 Розрахункові довжини колон одноповерхових промислових будівель</p> <p>Забезпечення стійкості колон в площині та з площини поперечної рами каркаса. Ідеалізовані схеми закріплення кінців колон у складі однопролітних і багатопролітних рам та розрахункові довжини колон постійного перерізу в площині рами. Фактори, що впливають на розрахункову довжину верхньої й нижньої частин ступінчатих колон у площині рами та порядок їх визначення за ДБН В.2.6-163:2014. Визначення розрахункової довжини колон за схемою вертикальних в'язей</p>	<p>[3] – п. 13.3 [4] – с. 137 – 138 [5] – с. 392 – 396</p>
<p>21 Типи та підбір перерізів суцільних позацентрово стиснутих колон</p> <p>Типи поперечних перерізів прокатних і складених позацентрово стиснутих колон. Граничні стани позацентрово стиснутого стрижня та вихідні дані для розрахунку. Компоновка перерізу, перевірка міцності та стійкості в площині дії згинального моменту (в площині рами) за ДБН В.2.6-163:2014. Перевірка стійкості з площини дії згинального моменту. Забезпечення місцевої стійкості стінки та полицки позацентрово стиснутої колони складеного двотаврового перерізу. Постанова поперечних і поздовжніх ребер жорсткості</p>	<p>[3] – п. 10.1, 10.2 10.4 [4] – с. 138 – 139 [5] – с. 396 – 400</p>

Продовження таблиці 2.1

1	2
<p>22 Типи та підбір перерізів наскрізних позацентрово стиснутих колон</p> <p>Типи та принципи компоновки поперечних перерізів наскрізних позацентрово стиснутих колон. Граничні стани позацентрово стиснутого наскрізного стрижня та вихідні дані для розрахунку. Порядок підбору перерізу окремих гілок колони з умов стійкості в площині та з площини рами як центрально стиснутих стрижнів. Розроблення схеми з'єднувальної ґратки з урахуванням стійкості гілок колони в площині поперечної рами Перевірка стійкості колони в цілому в площині дії згинального моменту (в площині рами) за ДБН В.2.6-163:2014. Постановка діафрагм жорсткості</p>	<p>[3] – п. 8.1, 10.3 [4] – с. 139 – 141 [5] – с. 401 – 403</p>
<p>23 Ґратки позацентрово стиснутих колон</p> <p>Вибір схеми ґратки з урахуванням ширини наскрізної колони та забезпечення стійкості гілок у площині поперечної рами. Силкові фактори для розрахунку ґратки: фактична та умовна поперечна сила. Визначення зусиль в розкосах і стійках ґратки колони. Підбір перерізів елементів ґратки на центральний стиск з урахуванням додаткового коефіцієнта умов роботи за ДБН В.2.6-163:2014. Конструкція вузлів прикріплення елементів ґратки до гілок колони</p>	<p>[3] – п. 10.3.7, 8.1.3, 8.1.4, 8.2.7, 8.2.9, табл. 5.1 [4] – с. 141 [5] – с. 402 – 403</p>
<p>24 Оголовки колон при шарнірному та жорсткому обпиранні ригеля</p> <p>Конструкції оголовок при шарнірному обпиранні ригеля зверху. Розрахунок товщини ребра оголовка та його прикріплення до стрижня колони. Конструкція вузла жорсткого з'єднання кроквяної ферми з колоною. Розрахунок опорного столика на вертикальне навантаження від ригеля. Конструкція та розрахунок вузла кріплення верхнього пояса на фланці та болтах або на накладках. Конструкції вузла жорсткого кріплення ригеля-балки на горизонтальній накладці або на фланці з високоміцними болтами та його розрахунок</p>	<p>[3] – п. 16.1, 16.2, 17.4, 17.14 [4] – с. 119 – 120, 123, 141 – 142 [5] – с. 376 – 380</p>
<p>25 Вузол з'єднання верхньої та нижньої частини ступінчатої колони одноповерхової виробничої будівлі</p> <p>Вимоги до вузла, його конструкція, навантаження та зусилля, що передаються через вузол. Розрахунок і конструювання основних елементів вузла: перерізу траверси з умов згину, зрізу та стиску під опорними ребрами підкранових балок, зварених швів кріплення полички верхньої частини колони до траверси та траверси до підкранової гілки нижньої частини, накладок та зварених швів кріплення полички верхньої частини колони до шатрової гілки нижньої частини</p>	<p>[3] – п. 9.2, 16.1, 17.14 [4] – с. 142 – 143 [5] – с. 404 – 409</p>
<p>26 Бази позацентрово стиснутих колон</p> <p>Функції та типи баз позацентрово стиснутих колон. Конструкція роздільної бази наскрізної колони та об'єднаної бази для колони суцільного перерізу. Порядок конструювання розрахунку роздільної бази під окрему гілку та її відмінності від бази центрально стиснутої колони. Визначення розмірів опорної плити бази під колону суцільного перерізу з умови міцності фундаменту. Розрахунок зварних швів кріплення траверс до стрижня суцільної колони з урахуванням дії поздовжньої сили та згинального моменту</p>	<p>[3] – розділ 11, табл. М.2, п. 16.1 [4] – с. 143 – 145 [5] – с. 409 – 414</p>

Закінчення таблиці 2.1

1	2
<p align="center">27 Робота і розрахунок анкерних болтів</p> <p>Призначення анкерних болтів. Вибір комбінації зусиль для розрахунку анкерних болтів. Визначення зусиль в анкерних болтах у випадку роздільної бази наскрізної колони та об'єднаної бази під колону суцільного перерізу. Вибір перерізу анкерних болтів з умов роботи на розтяг. Конструктивні вимоги до анкерних болтів та їх установки в фундаменті. Розрахунок плити для кріплення анкерних болтів до траверс</p>	<p>[3] – п. 16.2.9, 16.2.15, табл. Д.6, Д.8 [4] – с. 144 – 145 [5] – с. 412, 413</p>
<p align="center">28 Сталеві каркаси багатопверхових будівель</p> <p>Галузі раціонального використання сталі в каркасах багатопверхових будівель. Конструктивні схеми каркасів: в'язева, рамно-в'язева та просторова рамна. Схеми в'язей та їх узгодження з архітектурно-планувальними рішеннями об'єкта. Особливості визначення вітрового навантаження на висотні будівлі та корисного навантаження на перекриття з урахуванням ефекту сполучення по площі та по поверхах. Типи перерізів ригелів і колон, конструкції вузлів їх шарнірного й жорсткого з'єднання. Проблема захисту елементів сталевих каркасів від пожежі</p>	<p>[2] – розділи 5,6, 8, 9 [4] – с. 204 – 207 [5] – с. 533 – 547</p>

3 РЕКОМЕНДАЦІЇ ДО ВИКОНАННЯ ІНДИВІДУАЛЬНОГО ЗАВДАННЯ

Кожен студент отримує індивідуальне завдання для виконання розрахунково-графічної роботи (РГР) з необхідними вихідними даними. Студенти виконують завдання самостійно, оформлюють його та захищають протягом семестру або напередодні екзамену. При виконанні РГР слід керуватися, методичними рекомендаціями [6], а також нормативною та довідковою літературою [1–3].

При розв'язанні проєктних задач слід дотримуватися загальних правил розрахунку металевих конструкцій:

– усі розрахунки виконуються за рекомендаціями ДБН В.2.6-198:2014, посилання на які наведені в алгоритмах розв'язання задач;

– при виконанні розрахунків слід уважно відноситися до узгодження розмірності величин, що входять до розрахункових формул. Досвід показує, що значна частина помилок у розрахунках виникає саме внаслідок використання неправильних розмірностей. Як правило, статичні розрахунки конструкцій виконують у метрах і кілоньютонах, а в формули ДБН [3] для розрахунків елементів та з'єднань усі величини підставляють у кілоньютонах і сантиметрах;

– при виконанні розрахунків сталевих конструкцій рекомендується користуватися системою одиниць вимірювання, які є похідними одиницями міжнародної системи одиниць СІ. Рекомендовані одиниці вимірювання описані в таблиці 3.1.

Таблиця 3.1 – Рекомендовані одиниці вимірювання

Величини	Одиниці виміру	Позначення	Перетворення величин
1	2	3	4
Габаритні розміри конструкцій	метри	м	1 м = 100 см
Розміри і геометричні характеристики поперечних перерізів	сантиметри	см	1 см = 10 мм
Навантаження, рівномірно розподілені по площі	паскалі	Па	1 кН/м ² = 1 000 Па

Продовження таблиці 3.1

1		2	3	4
Зосереджені навантаження, поздовжні та поперечні сили		кілоньютони	кН	1 кН = 1 000 Н
Згинаючі, крутні та інші моменти сил	в статичних розрахунках	кілоньютони і метри	кН·м	1 кН·м = 100 кН·см
	при перевірках перерізів	кілоньютони і сантиметри	кН·см	
Характеристичні й розрахункові опори, напруження в конструкціях		кілоньютони і сантиметри	кН/см ²	1 кН/см ² = 10 МПа

Результати розрахунків оформлюються у вигляді пояснювальної записки, яка містить вихідні дані, розрахункові формули й таблиці, стислі пояснення, графічні ілюстрації.

При виконанні РГР слід користуватися нормами проектування [1–3], підручниками [4, 5] та методичними вказівками [6], у яких детально викладено порядок виконання РГР з посиланнями на нормативну, довідкову та навчальну літературу. При необхідності студент може отримати консультацію викладача.

РГР складається з пояснювальної записки з необхідними розрахунками та обґрунтуваннями прийнятих технічних рішень, а також креслень розроблених вузлів сталевих конструкцій марок КМ і КМД. Зміст і порядок виконання РГР на тему «Розрахунок і проектування вузлів сталеві крокв'яної ферми» відображено в методичних рекомендаціях [6]. Пояснювальна записка до РГР містить:

- статичний розрахунок і підбір перерізів стержнів кроквяної ферми;
- розрахунок проміжних, опорного та укрупнювального вузлів ферми;
- креслення вузлів виконують на аркушах формату А 4 в масштабі 1:10.

У процесі виконання РГР вона поетапно перевіряється викладачем під час консультацій з метою виявлення й усунення помилок на ранніх стадіях розрахунків, обговорення та вибору доцільних технічних рішень. Виконане індивідуальне завдання оформлюється згідно з вимогами методичних рекомендацій [6]. Захист відбувається до складання іспиту.

4 РЕКОМЕНДАЦІЇ ДО ПРАКТИЧНИХ ЗАНЯТЬ

Мета практичних занять полягає в набутті студентами умінь розрахунку та конструювання елементів і з'єднань сталевих конструкцій згідно з чинними нормами проектування, навичок користування нормативною й довідковою літературою. Студенти розв'язують типові задачі, які часто зустрічаються в проектній практиці: розрахунок і конструювання сталевих конструкцій та їх елементів при центральному й позацентровому розтягу та стиску; зварних і болтових з'єднань. Для успішного розв'язання задач необхідно користуватися чинними нормативними документами [1–3] та довідковою літературою, на які даються посилання в тексті методичних рекомендацій, а також вивчити відповідні розділи навчальних видань [4–6].

4.1 Розрахунок елементів металевих конструкцій при різних видах деформацій

Мета заняття: вивчити методики розрахунків елементів сталевих конструкцій за ДБН В.2.6-198:2014 Сталеві конструкції при центральному та позацентровому стиску й розтягу.

Вихідні дані: індивідуальне завдання, яке містить характеристики конструктивних елементів, необхідні для перевірки та визначення їх несучої здатності при різних видах деформацій.

Перелік завдань практичного заняття:

- перевірка міцності та жорсткості елемента при умовно центральному розтягу, визначення його несучої здатності за критеріями міцності та жорсткості;
- перевірка стійкості та визначення несучої здатності умовно центрально стиснутого стрижня;
- перевірка міцності та стійкості позацентрово стиснутого стрижня в площині дії згинального моменту.

Нижче викладені алгоритми розв'язання цих задач з посиланнями на нормативну та довідкову літературу, якою здобувачі повинні користуватися у

процесі роботи. З метою роз'яснення порядку виконання розрахунків, встановлення та перетворення розмірностей розрахункових параметрів алгоритми супроводжуються числовими прикладами.

4.1.1 Розрахунок умовно центрально навантаженого стрижня

Виконати перевірку стійкості та визначити несучу здатність стрижня, шарнірно закріпленого на кінцях, при умовному центральному розтягу та стиску при таких даних: довжина стрижня $L = 2,4$ м; переріз – кутик $\perp 100 \times 8$; матеріал – сталь С255; граничне розрахункове значення поздовжньої сили $N = 150$ кН; коефіцієнт умов роботи $\gamma_c = 1$; коефіцієнт відповідальності $\gamma_n = 1$.

Алгоритм розрахунку:

1) за сортаментом прокатних рівнобічних кутиків визначаємо геометричні характеристики поперечного перерізу: площу $A = 15,6$ см² і радіус інерції відносно осі найменшої жорсткості $i_x = 1,98$ см;

2) за таблицею Г.2 ДБН [1] з урахуванням товщини фасонного прокату $t = 8$ мм визначаємо розрахунковий опір сталі С255: $R_y = 25,0$ кН/см²;

3) оскільки при шарнірному закріпленні кінців стрижня коефіцієнт розрахункової довжини $\mu = 1$, гнучкість та умовна гнучкість стрижня для визначення коефіцієнта стійкості за [3] дорівнюють:

$$\lambda = \frac{l_{ef}}{i} = \frac{240}{1,98} = 121,$$

$$\bar{\lambda} = \lambda \sqrt{\frac{R_y}{E}} = 121 \times \sqrt{\frac{25}{20600}} = 4,22;$$

4) згідно з таблицею 8.1 [3], розрахунок слід вести за кривою стійкості типу «b», для якої за таблицею А.2 отримуємо коефіцієнт стійкості $\varphi = 0,419$;

5) виконуємо перевірку стійкості за формулою (8.3) ДБН [3]:

$$\frac{N \cdot \gamma_n}{\varphi \cdot A \cdot R_y \cdot \gamma_c} = \frac{150 \times 1}{0,419 \times 15,6 \times 25 \times 1} = 0,92 \leq 1;$$

б) граничні несучі здатності стержня при розтягу N_t та при стиску N_c , згідно з формулами (8.1) і (8.3) ДБН [3], дорівнюють:

$$N_t = \frac{A \cdot R_y \cdot \gamma_c}{\gamma_n} = \frac{15,6 \times 25 \times 1}{1} = 390 \text{ кН},$$

$$N_c = \frac{\varphi \cdot A \cdot R_y \cdot \gamma_c}{\gamma_n} = \frac{0,419 \times 15,6 \times 25 \times 1}{1} = 163,4 \text{ кН};$$

7) порівняння значень N , N_c і N_t показує, що стрижень може витримати стискаюче навантаження на 13,4 кН більше від заданого, а його несуча здатність при розтягу в 2,4 рази більша, ніж при стиску.

4.1.2. Розрахунок позацентрово стиснутого стрижня

Виконати перевірку стійкості в площині дії згинального моменту позацентрово стиснутого стрижня з вільним верхнім кінцем та жорстким закріпленням у фундаменті при таких даних: довжина $L = 2,8$ м; граничні розрахункові значення поздовжньої сили $N = 120$ кН і згинального моменту $M = 11,4$ кНм; переріз – прямокутний гнutoзамкнутий профіль Гн $140 \times 60 \times 6$; матеріал конструкції – сталь С235; коефіцієнт умов роботи $\gamma_c = 1$; коефіцієнт відповідальності $\gamma_n = 1$.

Алгоритм розрахунку:

1) за сортаментом гнутих замкнутих профілів визначаємо геометричні характеристики поперечного перерізу: площу $A = 22,8 \text{ см}^2$, момент опору $W = 65,6 \text{ см}^3$ і радіус інерції відносно осі більшої жорсткості $i = 4,68 \text{ см}$;

2) за таблицею Г.2 ДБН [3] з урахуванням товщини листового прокату $t = 6 \text{ мм}$ визначаємо розрахунковий опір сталі С 235: $R_y = 23,0 \text{ кН/см}^2$;

3) згідно з таблицею 13.7 ДБН [3] при жорстко закріпленому нижньому та вільному верхньому кінці стержня коефіцієнт розрахункової довжини $\mu = 2$;

4) гнучкість та умовна гнучкість стержня дорівнюють:

$$\lambda = \frac{l_{ef}}{i} = \frac{\mu \times L}{i} = \frac{2 \times 280}{4,68} = 120,$$

$$\bar{\lambda} = 120 \sqrt{\frac{R_y}{E}} = 121 \times \sqrt{\frac{23}{20600}} = 4,00;$$

5) відносний ексцентриситет навантаження за пунктом 10.2.2 ДБН [3]:

$$m_x = \frac{e \cdot A}{W_c} = \frac{M \cdot A}{N \cdot W_c} = \frac{1140 \times 22,8}{120 \times 65,6} = 3,30;$$

6) відношення площ полицки й стінки профілю дорівнює:

$$\frac{A_f}{A_w} = \frac{60 \times 6}{2 \times (140 - 12) \times 6} = 0,23;$$

7) коефіцієнт впливу форми перерізу визначаємо за таблицею Ж.2 ДБН [3]:

$$A_f / A_w = 0,23 \approx 0,25,$$

$$\eta = (1,45 - 0,05 m_x) - 0,1 (5 - m_x),$$

$$\bar{\lambda} = (1,45 - 0,05 \times 3,3) - 0,1 (5 - 3,3) \times 4,0 = 0,545;$$

8) приведений відносний ексцентриситет за формулою (10.7) ДБН [3]:

$$m_{ef} = \eta m_x = 0,545 \times 3,30 = 2,00;$$

9) коефіцієнт стійкості при позацентровому стиску стержня визначається за таблицею Ж.3 ДБН [3] залежно від умовної гнучкості за пунктом 3 та приведенного відносного ексцентриситету:

$$\varphi_e = 0,256;$$

10) перевірка стійкості виконується за формулою (10.6) ДБН [3]:

$$\frac{N \cdot \gamma_n}{\varphi_a \cdot A \cdot R_y \cdot \gamma_c} = \frac{150 \times 1}{0,256 \times 22,68 \times 23 \times 1} = 0,894 \leq 1.$$

Перевірка показала, що стійкість позацентрово стиснутого стержня в площині дії згинального моменту забезпечена із запасом 11 %.

4.2 Розрахунок і конструювання з'єднань металевих конструкцій

Мета заняття: вивчити методики розрахунків зварних і болтових з'єднань сталевих конструкцій за ДБН В.2.6-198:2014 Сталеві конструкції.

Вихідні дані: індивідуальне завдання, яке містить конструкції з'єднань та характеристики елементів, необхідні для розрахунку.

Перелік завдань практичного заняття:

- проектний розрахунок напускного з'єднання смуги з листом за допомогою лобових і флангових зварних кутових швів;
- визначення несучої здатності з'єднання смуг двохсторонніми накладками на болтах, що працюють на зріз;
- розрахунок фрикційного з'єднання на високоміцних болтах.

Нижче викладені алгоритми розв'язання цих задач з посиланнями на нормативну та довідкову літературу, якою здобувачі повинні користуватися у процесі роботи.

4.2.1 Розрахунок з'єднання кутовими зварними швами

Визначити величину напуску смуги перерізом $b_c \times t_c = 120 \text{ мм} \times 16 \text{ мм}$ на лист товщиною $t_n = 10 \text{ мм}$, необхідну для прикріплення смуги лобовими та фланговими зварними швами (рис. 4.1). З'єднання розрахувати на величину несучої здатності смуги при розтягу з урахуванням коефіцієнта умов роботи $\gamma_c = 1$ та коефіцієнта відповідальності $\gamma_n = 1$. Матеріал з'єднуваних елементів – сталь С245, зварювання ручне електродами Э-42А. Катети швів приймають максимально можливої величини з урахуванням стандартних розмірів $k_f = 3 \text{ мм} - 10 \text{ мм}, 12 \text{ мм}, 14 \text{ мм}, 16 \text{ мм}$.

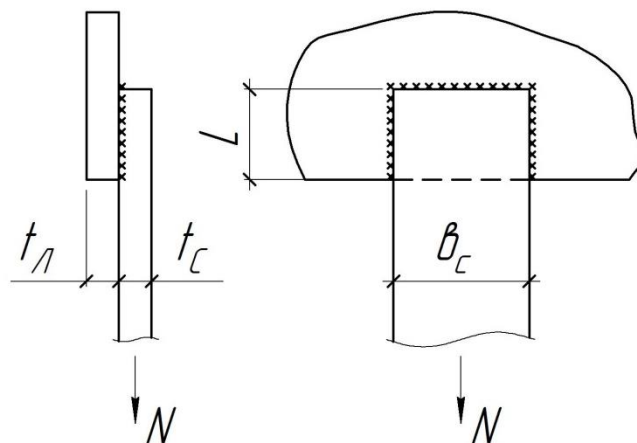


Рисунок 4.1 – Конструкція напускного з’єднання до підрозділу 4.2.1

Алгоритм розрахунку:

1) за табл. Е.2 ДБН [3] визначаємо характеристичний і розрахунковий опори листового прокату (більшої товщини) зі сталі С245: $R_{un} = 37 \text{ кН/см}^2$, $R_y = 24 \text{ кН/см}^2$;

2) несучу здатність смуги при розтягу обчислюємо з формули (1.4.1) ДБН [3] з урахуванням розрахункового опору $R_y = 24 \text{ кН/см}^2$ і площі поперечного перерізу смуги розмірами $12 \text{ см} \times 1,6 \text{ см}$:

$$N = \frac{A_n \cdot R_y \cdot \gamma_c}{\gamma_n} = \frac{12 \times 1,6 \times 24 \times 1}{1} = 460,8 \text{ кН};$$

3) визначаємо розрахункові опори кутових швів, виконаних електродами Э-42А, за металом шва $R_{wf} = 18 \text{ кН/см}^2$ (табл. Д.2 ДБН [3]) і за металом межі сплавлення $R_{wz} = 0,45R_{un} = 0,45 \times 37 = 16,7 \text{ кН/см}^2$ (табл. 7.3 ДБН [3]);

4) за вказівками пункту 16.1.5 ДБН [3] визначаємо максимально можливий катет кутового шва з округленням до найближчого меншого стандартного розміру: $k_f \leq t_c = 16 \text{ мм}$, $k_f \leq 1,2 \times t_l = 12 \text{ мм}$. Прийнято $k_f \leq 12 \text{ мм}$;

5) за таблицею 16.2 ДБН [3] залежно від виду зварювання (ручне) положення (нижнє) і катету зварних швів ($k_f = 12 \text{ мм}$) визначаємо коефіцієнти форми шва $\beta_f = 0,7$ і $\beta_z = 1,0$;

б) з формул (16.2) та (16.3) ДБН [3] визначаємо розрахункові довжини зварних швів з умов міцності металу шва і металу межі сплавлення:

$$l_{wf} = \frac{N \cdot \gamma_n}{\beta_f \cdot k_f \cdot R_{yf} \cdot \gamma_c} = \frac{460,8 \times 1}{0,7 \times 1,2 \times 18 \times 1} = 30,5 \text{ см},$$

$$l_{wz} = \frac{N \cdot \gamma_n}{\beta_z \cdot k_f \cdot R_{yz} \cdot \gamma_c} = \frac{460,8 \times 1}{1,0 \times 1,2 \times 16,7 \times 1} = 23,0 \text{ см}.$$

7) необхідна довжина напуску визначається за більшою розрахунковою довжиною зварного шва з урахуванням довжини лобових швів, рівної ширині смуги $b_c = 12$ см, та непровару довжиною k_f (при конструкції з'єднання за рис 4.1 непровари на обох кінцях шва знаходяться один напроти одного)

$$L = (30,5 - 12) / 2 + 1,2 = 10,5 \text{ см}.$$

Перетворивши отриману величину в міліметри з округленням до 10 мм у більшу сторону, остаточно приймаємо напуск величиною $L = 110$ мм.

4.2.2 Розрахунок з'єднання на болтах, що працюють на зріз

Визначити несучу здатність з'єднання смуг із сталі С255 перерізом $140 \text{ мм} \times 16 \text{ мм}$ двосторонніми накладками перерізом $140 \text{ мм} \times 12 \text{ мм}$ на болтах, що працюють на зріз, за зразком рисунка 4.2. З'єднання виконане на болтах діаметра 16 мм класу точності В, класу міцності 5.6. Загальна кількість болтів у з'єднанні – 8. Коефіцієнт умов роботи болтового з'єднання прийняти рівним: при зрізі – $\gamma_b = 1$, при зминанні елементів під болтами класу точності А – $\gamma_b = 1$, при зминанні елементів під болтами класів точності В, С в багатоболтовому з'єднанні – $\gamma_b = 0,9$. Загальний коефіцієнт роботи конструкції $\gamma_c = 1$, а коефіцієнт відповідальності $\gamma_n = 1$.

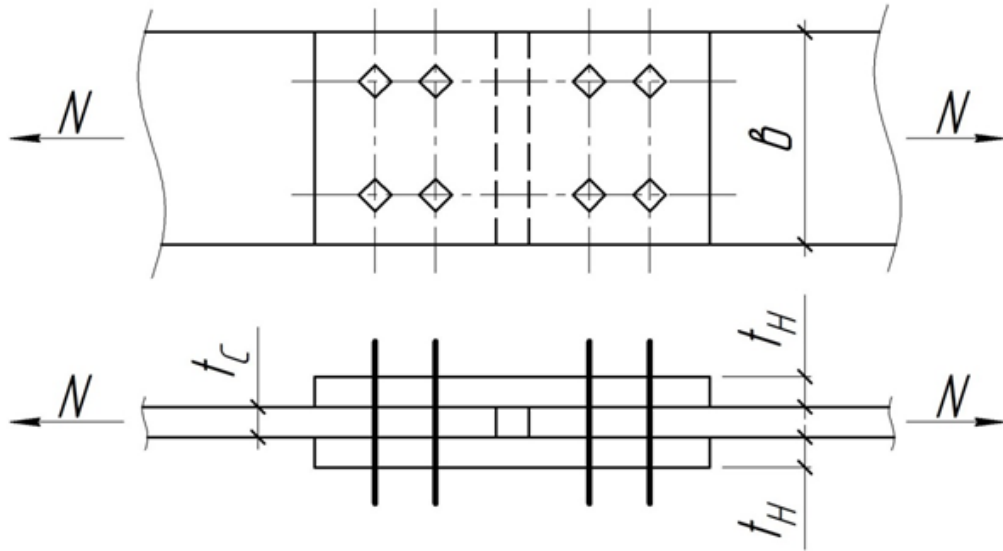


Рисунок 4.2 – Конструкція з’єднання з накладками до підрозділу 4.2.2

Алгоритм розрахунку:

- 1) за таблицею Д.4 ДБН [3] визначаємо розрахунковий опір зрізу болтів класу міцності 5.6 $R_{bs} = 21 \text{ кН/см}^2$;
- 2) за таблицею Д.5 ДБН [3] залежно від тимчасового опору сталі з’єднуваних елементів $R_{un} = 37 \text{ кН/см}^2$ визначаємо розрахунковий опір зминанню елементів під болтами класу точності В $R_{bp} = 48,5 \text{ кН/см}^2$;
- 3) площа перерізу болта $A_b = 2,01 \text{ см}^2$ обчислюється за його номінальним діаметром, або визначається з таблиці Д.8 ДБН [3];
- 4) менша сума товщин елементів, що зминаються в одному напрямку $\Sigma t = 16 \text{ мм}$, визначається за конструкцією з’єднання;
- 5) коефіцієнт умов роботи болтового з’єднання повинен визначатися за таблицею 16.4 залежно від кількості, розміщення й класу точності болтів. Згідно з умовами задачі для багатоболтового з’єднання на болтах класу точності В приймаємо при зрізі – $\gamma_b = 1$, при зминанні – $\gamma_b = 0,9$;
- 6) за формулами (16.12) і (16.13) ДБН [3] визначаємо несучу здатність одного болта при зрізі (2 площини зрізу) та зминанні:

$$N_{bs} = R_{bs} \cdot A_b \cdot n_s \cdot \gamma_b \cdot \gamma_c = 21,0 \times 2,01 \times 2 \times 1 \times 1 = 84,4 \text{ кН},$$

$$N_{bp} = R_{bp} \cdot d_b \cdot \Sigma t_{\min} \cdot \gamma_b \cdot \gamma_c = 48,5 \times 1,6 \times 1,4 \times 0,9 \times 1 = 97,8 \text{ кН};$$

7) за меншою несучою здатністю одного болта (у нашому випадку – при зрізі) згідно з формулою (16.15) ДБН [3] визначаємо шукану несучу здатність з'єднання в цілому:

$$N = N_{b,\min} \cdot n_b / \gamma_n = 4 \times 84,4 / 1 = 337,6 \text{ кН},$$

де n_b – кількість болтів з однієї сторони стика.

4.2.3 Розрахунок фрикційного з'єднання на високоміцних болтах

Визначити кількість високоміцних болтів у фрикційному з'єднанні стрижня з фасонкою (рис. 4.3) гратчастої конструкції та розробити схему вузла при умові однорядного розміщення болтів. Стрижень виконаний з двох кутиків, зіставлених ширшими полицками разом. Переріз кутиків $\perp 100 \text{ мм} \times 63 \text{ мм} \times 6 \text{ мм}$, статичне навантаження на вузол (зусилля в стрижні) $N = 380 \text{ кН}$. Болти із сталі 40Х «селект» слід обирати максимально можливого діаметра з переліку рекомендованих (16 мм, 20 мм, 24 мм) при різниці діаметрів отвору й болта до 3 мм. Спосіб обробки поверхонь – газополум'яневий.

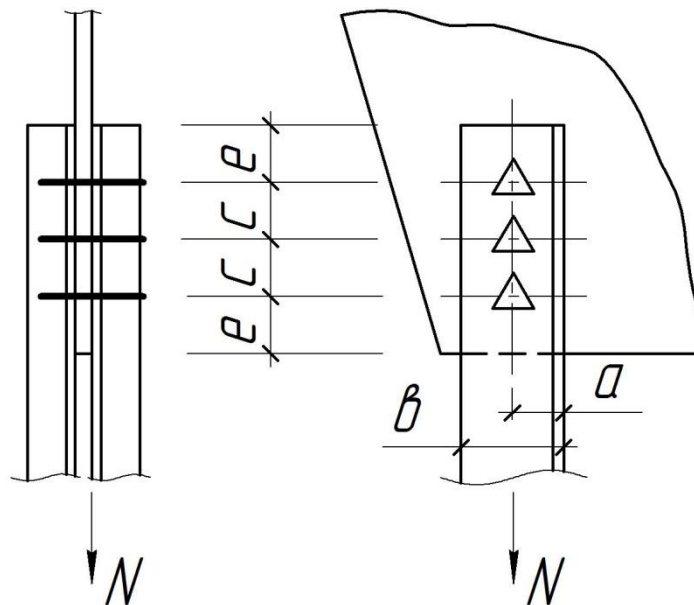


Рисунок 4.3 – Конструкція з'єднання на фрикційних болтах до підрозділу 4.2.3

Алгоритм розрахунку:

1) за таблицею рисок прокатних кутиків, наведеною в додатку Б, для полицки шириною $b = 100$ мм визначаємо максимально можливий діаметр отвору $d = 23$ мм та значення риски $a = 55$ мм;

2) вибираємо максимально можливий діаметр високоміцного болта $d_b = 20$ мм (рекомендовані діаметри – 16 мм, 20 мм, 24 мм), за таблицею Д.7 ДБН [3] визначаємо розрахунковий опір болта із сталі 40X $R_{bh} = 77$ кН/см², а з таблиці Д.8 ДБН [3] виписуємо площу болта «нетто» $A_{bn} = 2,45$ см²;

3) з таблиці 16.5 ДБН [3] вибираємо коефіцієнт тертя $\mu_s = 0,42$ і коефіцієнт надійності фрикційного з'єднання $\gamma_h = 1,12$;

4) за формулою 16.17 ДБН [3] обчислюємо несучу здатність однієї площини тертя, затягнутої одним високоміцним болтом:

$$Q_{bh} = \frac{R_{bh} \cdot A_{bn} \cdot \mu}{\gamma_h} = \frac{77 \times 2,45 \times 0,42}{1,12} = 70,7 \text{ кН};$$

5) необхідну кількість болтів у з'єднанні визначаємо за формулою 16.18 ДБН [3] з урахуванням наявності двох поверхонь тертя:

$$n = \frac{N \cdot A \cdot \gamma_n \cdot \mu}{Q_{bh} \cdot k \cdot \gamma_b \cdot \gamma_c} = \frac{380 \times 1}{70,7 \times 2 \times 0,8 \times 1} = 3,4 \approx 4 \text{ шт};$$

б) коефіцієнт умов роботи фрикційного з'єднання $\gamma_b = 0,8$ попередньо прийнятий за пунктом 16.3.4 ДБН [3] для кількості болтів $n < 5$. Якщо обчислена кількість болтів не відповідає врахованій при визначенні коефіцієнта γ_b , її варто обчислити заново з уточненим значенням γ_b ;

7) остаточно приймаємо 4 болти діаметром 20 мм. Конструювання з'єднання полягає у розміщенні болтів на мінімальних відстанях відповідно до вимог таблиці 16.3 ДБН [3]. В запас надійності вважаємо, що характеристичний опір сталі з'єднаних елементів $R_{yn} > 390$ МПа. Тоді відстань між центрами отворів приймаємо рівною $3 \times d = 3 \times 23 = 69 \approx 70$ мм, а відстань від центру отвору до краю елемента $2,5 \times d = 2,5 \times 23 = 57,5 \approx 60$ мм. Загальна довжина напуску кутиків на фасонку складає $3 \times 70 + 2 \times 60 = 330$ мм.

4.3 Визначення навантажень і зусиль в стрижнях кроквяної ферми

Мета заняття: вивчити методику визначення постійного і снігового навантаження на ферму за ДБН В.1.2-2:2006 Навантаження і впливи та способи визначення зусиль в стрижнях ферми.

Вихідні дані: схема кроквяної ферми, тип покрівлі та район будівництва.

Перелік і порядок виконання завдань практичного заняття визначається за [6], якими слід керуватися у процесі роботи над завданням:

1) для заданої схеми кроквяної ферми визначити зусилля в стрижнях від одиничного навантаження на вузли;

2) за заданим типом покрівлі розробити її конкретну конструкцію згідно з рекомендаціями [6] і визначити експлуатаційне та граничне розрахункове значення постійного навантаження від маси покрівлі (на квадратний метр горизонтальної проекції покрівлі). Розрахунок виконують у табличній формі, керуючись рекомендаціями [6] і ДБН В.1.2-2:2006 [2];

3) за заданим районом будівництва, керуючись рекомендаціями ДБН В.1.2-2:2006 [2] та [6] щодо визначення снігового навантаження на раму, встановити експлуатаційне та граничне розрахункове значення снігового навантаження (на квадратний метр горизонтальної проекції покрівлі);

4) визначити зосереджені навантаження у вузли ферми від маси покрівлі та снігу шляхом множення граничних розрахункових значень з пунктів 2 та 3 на розмір вантажної площі (добуток кроку ферм на відстань між вузлами);

5) в таблиці зусиль у стрижнях ферми обчислити поздовжні сили в стрижнях від дії постійного та снігового навантаження, перемноживши відповідні зусилля від одиничного навантаження на значення постійного та снігового навантаження у вузли ферми з пункту 4. Згідно з пунктами 4.15 – 4.20 ДБН В.1.2-2:2006 [2], розрахункові зусилля в стрижнях ферми визначаються як суми зусиль від дії постійного та снігового навантаження з коефіцієнтом сполучення $\psi = 1$.

4.4 Підбір перерізів стрижнів ферми

Мета заняття: вивчити методику й набути вміння підбирати перерізи центрально стиснутих і розтягнутих стержнів ферм згідно з ДБН В.2.6-198:2014 Сталеві конструкції.

Вихідні дані: схема ферми та зусилля в стрижнях, тип перерізу стрижнів.

Перелік і порядок виконання завдань практичного заняття:

1) користуючись ДБН В.1.2-14-2009 [1] і ДБН В.2.6-198:2014 [3] класифікувати ферму та її елементи (стрижні й фасонки) і визначити номери груп, до яких відносяться ці конструкції;

2) керуючись знаннями, отриманими на попередніх заняттях, вибрати сталі для стрижнів і фасонок ферми та визначити їх розрахункові характеристики за ДБН В.2.6-198:2014 [3];

3) за таблицею 5 ДБН В.1.2-14-2009 [1] визначити коефіцієнт відповідальності γ_n для проєктування ферми.

4) за пунктом 5.4 ДБН В.2.6-198:2014 [3] визначити коефіцієнти умов роботи γ_c , необхідні для проєктування ферми;

5) за рекомендаціями [6] виконати підбір перерізів поясів, розкосів та стійок ферми з урахуванням даних, визначених у пунктах 2, 3, 4. При розрахунках стиснутих стрижнів можна скористатися значеннями коефіцієнта стійкості, наведеними в додатку А. По можливості уніфікувати підібрані перерізи, уникаючи при цьому істотного збільшення маси ферми;

6) для стрижнів ферм із парних кутиків визначити кількість прокладок, необхідних для забезпечення спільної роботи кутиків, за рекомендаціями [6] та пункту 8.2.6 ДБН В.2.6-198:2014 [3].

4.5 Проектування вузлів кроквяних ферм

Мета заняття: вивчити типові конструкції, особливості роботи та методику проектування проміжних, опорних і монтажних вузлів легких ферм.

Вихідні дані: конструктивна схема каркасу будівлі, зусилля та перерізи стрижнів ферм, підібрані у процесі виконання практичних занять.

Перелік і порядок виконання завдань практичного заняття:

1) проаналізувавши перерізи стрижнів, вибрати 2–3 катети зварних швів, якими може бути зварена ферма. При цьому слід керуватися вказівками пункту 16.1.5 ДБН В.2.6-198:2014 [3] та забезпечити, щоб обрані катети швів відрізнялися не менше, ніж на 2 мм;

2) за вказівками пункту 16.1.16 ДБН [3] визначити несучі здатності одного погонного сантиметра кожного з обраних швів;

3) за рекомендаціями [6] визначити катети й довжини зварних швів, необхідних для прикріплення кожного стрижня решітки ферми в проміжних вузлах. При проектуванні ферм із прямокутних труб необхідно в крупному масштабі накреслити ескізи вузлів, за якими можна виміряти довжину швів. У випадку перерізу швів кріплення суміжних стрижнів варто проаналізувати можливість їх заміни на перерізи з меншими габаритними розмірами;

4) керуючись рекомендаціями [6], виконати розрахунки опорного вузла ферми, які включають визначення розмірів опорного фланця, розрахунок швів його кріплення до фасонки опорного вузла чи до стрижнів, які примикають до цього вузла. Довжина швів кріплення фланця вимірюється на ескізі вузла, накресленому в достатньо крупному масштабі;

5) обрати конструкцію монтажного вузла ферми за підручниками [4–5] та методичними рекомендаціями [6]. Укрупнювальні монтажні вузли ферм із парних кутиків звичайно виконуються на накладках. При поясах із прокатних таврів та в фермах із прямокутних труб краще проектувати монтажні вузли на фланцевих з'єднаннях;

б) за рекомендаціями [6] виконати розрахунок більш навантаженого (як правило, нижнього) монтажного вузла ферми. Фланцеві з'єднання проектуєть з урахуванням вимог пункту 17.12 ДБН [3]. Розрахунок супроводжується ескізом вузла, виконаним у достатньо крупному масштабі.

СПИСОК РЕКОМЕНДОВАНИХ ДЖЕРЕЛ

1. ДБН В.1.2-14-2009 Система забезпечення надійності та безпеки будівельних об'єктів. Загальні принципи забезпечення надійності та конструктивної безпеки будівель, споруд, будівельних конструкцій та основ. – Чинний від 2009-12-01. – Київ : Мінрегіонбуд України, 2009. – 40 с. (Національні стандарти України).

2. ДБН В.1.2-2:2006 Система забезпечення надійності та безпеки будівельних об'єктів. Навантаження і впливи. Норми проєктування. – Чинний від 2007-01-01. – Київ : Мінрегіонбуд України, 2007. – 75 с. (Національні стандарти України).

3. ДБН В.2.6-198:2014. Система забезпечення надійності та безпеки будівельних об'єктів. Сталеві конструкції. Норми проєктування. – Чинний від 2015-01-01. – Київ : Мінрегіонбуд України, 2015. – 205 с. (Національні стандарти України).

4. Клименко Ф. Є. Металеві конструкції : підручник / Ф. Є. Клименко, В. М. Барабаш, Л. І. Стороженко ; [за ред. Ф. Є. Клименка]. – 2-ге вид., випр. і доп. – Львів : Світ, 2002. – 312 с.

5. Металлические конструкции : учебник для студентов высших учебных заведений / Ю. И. Кудишин, Е. И. Беленя, В. С. Игнатъева и др. ; под редакцией Ю. И. Кудишина. – 10-е изд., доп. – М. : Издательский центр «Академия», 2007. – 688 с.

6. Методичні рекомендації до виконання розрахунково-графічної роботи із дисципліни «Проєктування металевих конструкцій» (для здобувачів всіх форм навчання освітнього рівня «бакалавр» за спеціальністю 192 – Будівництво та цивільна інженерія освітньої програми «Промислове та цивільне будівництво») [Електрон. ресурс] / Харків. нац. ун-т міськ. госп-ва ім. О. М. Бекетова ; уклад. : О. І. Лугченко, П. М. Фірсов. – Електрон. текст. дані. – Харків : ХНУМГ ім. О. М. Бекетова, 2020. – 40 с. – Режим доступу: <https://eprints.kname.edu.ua/55989/>, вільний (дата звернення: 20.03.2023). – Назва з екрана.

ДОДАТОК А

Коефіцієнти стійкості для розрахунку центрально стиснутих стрижнів (ДБН В.2.6-198:2014)

Таблиця А.1 – Крива стійкості типу «а»

$\bar{\lambda}$	0	0,02	0,04	0,06	0,08
0,3	1000	1000	1000	1000	1000
0,4	999	999	998	998	997
0,5	997	996	996	995	995
0,6	994	993	991	990	989
0,7	988	986	985	984	982
0,8	981	980	979	977	976
0,9	975	973	972	971	969
1,0	968	966	965	964	962
1,1	961	959	958	956	955
1,2	953	952	950	949	947
1,3	946	944	943	941	939
1,4	938	936	934	933	931
1,5	929	927	926	924	922
1,6	920	918	916	915	913
1,7	911	909	907	905	902
1,8	900	898	896	894	892
1,9	889	887	885	882	880
2,0	877	875	872	870	867
2,1	865	862	859	857	854
2,2	851	848	845	842	839
2,3	836	833	830	827	824
2,4	821	817	814	811	807
2,5	804	800	797	793	789
2,6	786	782	778	774	771
2,7	767	763	759	755	751
2,8	747	743	739	734	730
2,9	726	722	717	713	709
3,0	704	700	696	691	687
3,1	683	678	674	669	665
3,2	660	656	651	647	642
3,3	638	634	629	625	620
3,4	616	611	607	603	598
3,5	594	589	585	581	576
3,6	572	568	564	559	555
3,7	551	547	543	538	532
3,8	526	521	515	510	505
3,9	500	495	490	485	480
4,0	475	470	466	461	457
4,1	452	448	443	439	435
4,2	431	427	423	419	415
4,3	411	407	403	400	396
4,4	393	389	386	382	379
4,5	375	372	369	365	362
4,6	359	356	353	350	347

$\bar{\lambda}$	0	0,02	0,04	0,06	0,08
4,7	344	341	338	335	333
4,8	330	327	324	322	319
4,9	317	314	311	309	306
5,0	304	302	299	297	295
5,1	292	290	288	285	283
5,2	281	279	277	275	273
5,3	271	269	267	265	263
5,4	261	259	257	255	253
5,5	251	249	248	246	244
5,6	242	241	239	237	236
5,7	234	232	231	229	227
5,8	226	224	223	221	220
5,9	218	217	215	214	213
6,0	211	210	208	207	206
6,1	204	203	202	200	199
6,2	198	196	195	194	193
6,3	191	190	189	188	187
6,4	186	184	183	182	181
6,5	180	179	178	177	176
6,6	174	173	172	171	170
6,7	169	168	167	166	165
6,8	164	163	162	161	161
6,9	160	159	158	157	156
7,0	155	154	153	152	152
7,1	151	150	149	148	147
7,2	147	146	145	144	143
7,3	143	142	141	140	140
7,4	139	138	137	137	136
7,5	135	134	134	133	132
7,6	132	131	130	130	129
7,7	128	128	127	126	126
7,8	125	124	124	123	122
7,9	122	121	121	120	119
8,0	119	118	118	117	116
8,1	116	115	115	114	114
8,2	113	112	112	111	111
8,3	110	110	109	109	108
8,4	108	107	107	106	106
8,5	105	105	104	104	103
8,6	103	102	102	101	101
8,7	100	100	99	99	99
8,8	98	98	97	97	96
8,9	96	96	95	95	94
9,0	94	93	93	93	92

Таблиця А.2 – Крива стійкості типу «б»

$\bar{\lambda}$	0	0,02	0,04	0,06	0,08
0,3	1000	1000	1000	1000	1000
0,4	999	998	997	996	995
0,5	994	993	991	989	988
0,6	986	984	982	980	978
0,7	976	975	973	971	969
0,8	967	965	963	961	959
0,9	957	955	954	952	950
1,0	948	946	944	942	940
1,1	938	935	933	931	929
1,2	927	925	923	921	919
1,3	916	914	912	910	907
1,4	905	903	900	898	896
1,5	893	891	889	886	884
1,6	881	879	876	874	871
1,7	868	866	863	860	858
1,8	855	852	849	847	844
1,9	841	838	835	832	829
2,0	826	823	820	817	814
2,1	811	807	804	801	798
2,2	794	791	788	784	781
2,3	777	774	770	767	763
2,4	760	756	753	749	745
2,5	741	738	734	730	726
2,6	723	719	715	711	707
2,7	703	699	695	691	687
2,8	683	679	675	671	667
2,9	663	659	655	651	647
3,0	643	639	635	631	626
3,1	622	618	614	610	606
3,2	602	598	594	590	586
3,3	582	578	574	570	566
3,4	562	558	554	550	547
3,5	543	539	535	531	527
3,6	524	520	516	513	509
3,7	505	502	498	494	491
3,8	487	484	480	477	473
3,9	470	467	463	460	457
4,0	453	450	447	443	440
4,1	437	434	431	428	425
4,2	422	419	416	413	410
4,3	407	404	401	398	395
4,4	393	389	386	382	379
4,5	375	372	369	365	362
4,6	359	356	353	350	347

$\bar{\lambda}$	0	0,02	0,04	0,06	0,08
4,7	344	341	338	335	333
4,8	330	327	324	322	319
4,9	317	314	311	309	306
5,0	304	302	299	297	295
5,1	292	290	288	285	283
5,2	281	279	277	275	273
5,3	271	269	267	265	263
5,4	261	259	257	255	253
5,5	251	249	248	246	244
5,6	242	241	239	237	236
5,7	234	232	231	229	227
5,8	226	224	223	221	220
5,9	218	217	215	214	213
6,0	211	210	208	207	206
6,1	204	203	202	200	199
6,2	198	196	195	194	193
6,3	191	190	189	188	187
6,4	186	184	183	182	181
6,5	180	179	178	177	176
6,6	174	173	172	171	170
6,7	169	168	167	166	165
6,8	164	163	162	161	161
6,9	160	159	158	157	156
7,0	155	154	153	152	152
7,1	151	150	149	148	147
7,2	147	146	145	144	143
7,3	143	142	141	140	140
7,4	139	138	137	137	136
7,5	135	134	134	133	132
7,6	132	131	130	130	129
7,7	128	128	127	126	126
7,8	125	124	124	123	122
7,9	122	121	121	120	119
8,0	119	118	118	117	116
8,1	116	115	115	114	114
8,2	113	112	112	111	111
8,3	110	110	109	109	108
8,4	108	107	107	106	106
8,5	105	105	104	104	103
8,6	103	102	102	101	101
8,7	100	100	99	99	99
8,8	98	98	97	97	96
8,9	96	96	95	95	94
9,0	94	93	93	93	92

Таблиця А.3 – Крива стійкості типу «с»

$\bar{\lambda}$	0	0,02	0,04	0,06	0,08
0,3	1000	1000	1000	1000	1000
0,4	996	992	988	984	980
0,5	976	972	968	964	960
0,6	956	954	951	948	945
0,7	943	940	937	934	932
0,8	929	926	923	921	918
0,9	915	912	909	907	904
1,0	901	898	895	892	889
1,1	887	884	881	878	875
1,2	872	869	866	863	860
1,3	857	854	851	848	845
1,4	842	839	836	833	830
1,5	827	824	821	817	814
1,6	811	808	805	801	798
1,7	795	792	788	785	782
1,8	778	775	772	768	765
1,9	761	758	755	751	748
2,0	744	741	737	734	730
2,1	727	723	720	716	712
2,2	709	705	702	698	694
2,3	691	687	683	680	676
2,4	672	669	665	661	658
2,5	654	650	647	643	639
2,6	635	632	628	624	621
2,7	617	613	610	606	602
2,8	598	595	591	587	584
2,9	580	576	573	569	566
3,0	562	558	555	551	548
3,1	544	541	537	534	530
3,2	527	523	520	516	513
3,3	509	506	503	499	496
3,4	493	489	486	483	479
3,5	476	473	470	467	463
3,6	460	457	454	451	448
3,7	445	442	439	436	433
3,8	430	427	424	421	418
3,9	416	413	410	407	404
4,0	402	399	396	393	391
4,1	388	386	383	380	378
4,2	375	373	370	368	365
4,3	363	360	358	356	353
4,4	351	349	346	344	342
4,5	340	337	335	333	331
4,6	329	326	324	322	320

$\bar{\lambda}$	0	0,02	0,04	0,06	0,08
4,7	318	316	314	312	310
4,8	308	306	304	302	300
4,9	298	296	294	293	291
5,0	289	287	285	284	282
5,1	280	278	277	275	273
5,2	271	270	268	266	265
5,3	263	262	260	258	257
5,4	255	254	252	251	249
5,5	248	246	245	243	242
5,6	241	239	238	236	235
5,7	234	232	231	229	227
5,8	226	224	223	221	220
5,9	218	217	215	214	213
6,0	211	210	208	207	206
6,1	204	203	202	200	199
6,2	198	196	195	194	193
6,3	191	190	189	188	187
6,4	186	184	183	182	181
6,5	180	179	178	177	176
6,6	174	173	172	171	170
6,7	169	168	167	166	165
6,8	164	163	162	161	161
6,9	160	159	158	157	156
7,0	155	154	153	152	152
7,1	151	150	149	148	147
7,2	147	146	145	144	143
7,3	143	142	141	140	140
7,4	139	138	137	137	136
7,5	135	134	134	133	132
7,6	132	131	130	130	129
7,7	128	128	127	126	126
7,8	125	124	124	123	122
7,9	122	121	121	120	119
8,0	119	118	118	117	116
8,1	116	115	115	114	114
8,2	113	112	112	111	111
8,3	110	110	109	109	108
8,4	108	107	107	106	106
8,5	105	105	104	104	103
8,6	103	102	102	101	101
8,7	100	100	99	99	99
8,8	98	98	97	97	96
8,9	96	96	95	95	94
9,0	94	93	93	93	92

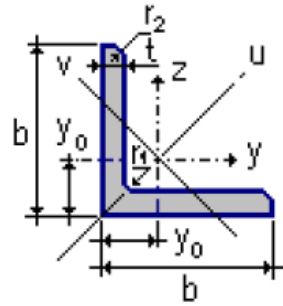
ДОДАТОК Б

Риски прокатних кутиків при однорядному, дворядному та шаховому розміщенні отворів (ДСТУ 8509-03)

Схеми розміщення отворів	Ширина полички b , мм	Отвори в один ряд		У шахматному порядку			Отвори у два ряди		
		d_{max}	a	d_{max}	a1	a2	d_{max}	a1	a2
 <p>Позначення: d_{max} – найбільший діаметр отвору; a, a₁, a₂ – риски згідно з ескізами.</p>	45	11	25						
	50	13	30						
	56	15	30						
	63	17	35						
	70	19	40						
	75	21	45						
	80	21	45						
	90	23	50						
	100	23	55						
	110	25	60						
	125	25	70	23	55	35			
	140	25	75	25	60	40	19	55	60
	160			25	65	60	23	60	70
	180						25	65	80
	200						25	80	80
220						28	90	90	
250						28	100	90	

Рисунок Б.1 – Риски для отворів у прокатних кутиках

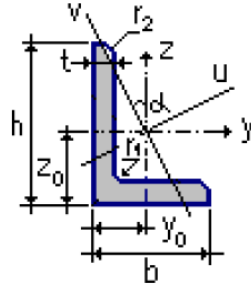
ДОДАТОК В
Скорочений сортамент кутиків рівнобоких (ДСТУ 8509-03)



	b	t	r ₁	r ₂	A	I _y =I _z	W _y	i _y	I _u	i _u	I _v	W _v	i _v	I _{yz}	y ₀	P
	MM	MM	MM	MM	CM ²	CM ⁴	CM ³	MM	CM ⁴	MM	CM ⁴	CM ³	MM	CM ⁴	MM	KG/M
L50x5	50	5	5.5	1.8	4.8	11.2	3.13	15.3	17.77	19.2	4.63	2.3	9.8	6.57	14.2	3.77
L63x5	63	5	7	2.3	6.13	23.1	5.05	19.4	36.8	24.4	9.52	3.87	12.5	13.7	17.4	4.81
L70x5	70	5	8	2.7	6.86	31.94	6.27	21.6	50.67	27.2	13.22	4.92	13.9	18.7	19	5.38
L75x6	75	6	9	3	8.78	46.57	8.57	23	73.87	29	19.28	6.62	14.8	27.3	20.6	6.89
L80x6	80	6	9	3	9.38	56.97	9.8	24.7	90.4	31.1	23.54	7.6	15.8	33.4	21.9	7.36
L90x6	90	6	10	3.3	10.61	82.1	12.49	27.8	130	35	33.97	9.88	17.9	48.1	24.3	8.33
L90x7	90	7	10	3.3	12.28	94.3	14.45	27.7	149.67	34.9	38.94	11.15	17.8	55.4	24.7	9.64
L100x7	100	7	12	4	13.75	130.59	17.9	30.8	207.01	38.8	54.16	14.13	19.8	76.4	27.1	10.79
L100x8	100	8	12	4	15.6	147.19	20.3	30.7	233.46	38.7	60.92	15.66	19.8	86.3	27.5	12.25
L110x8	110	8	12	4	17.2	198.17	24.77	33.9	314.51	42.8	81.83	19.29	21.8	116	30	13.5
L125x8	125	8	14	4.6	19.69	294.36	32.2	38.7	466.76	48.7	121.98	25.67	24.9	172	33.6	15.46
L125x9	125	9	14	4.6	22	327.48	36	38.6	520	48.6	135.88	28.26	24.8	192	34	17.3
L140x9	140	9	14	4.6	24.72	465.72	45.55	43.4	739.42	54.7	192.03	35.92	27.9	274	37.8	19.41
L140x10	140	10	14	4.6	27.33	512.29	50.32	43.3	813.62	54.6	210.96	39.05	27.8	301	38.2	21.45
L160x10	160	10	16	5.3	31.43	774.24	66.19	49.6	1229.1	62.5	319.38	52.52	31.9	455	43	24.67
L160x11	160	11	16	5.3	34.42	844.21	72.44	49.5	1340.06	62.4	347.77	56.53	31.8	496	43.5	27.02
L160x16	160	16	16	5.3	49.07	1175.19	102.64	48.9	1865.73	61.7	484.64	75.92	31.4	690	45.5	38.52
L180x11	180	11	16	5.3	38.8	1216.44	92.47	56	1933.1	70.6	499.78	72.86	35.9	716	48.5	30.47
L180x12	180	12	16	5.3	42.19	1316.62	100.41	55.9	2092.78	70.4	540.45	78.15	35.8	776	48.9	33.12
L200x12	200	12	18	6	47.1	1822.78	124.61	62.2	2896.2	78.4	749.4	98.68	39.9	1073	53.7	36.97
L200x14	200	14	18	6	54.6	2097	144.17	62	3333	78.1	861	111.5	39.7	1236	54.6	42.8
L200x25	200	25	18	6	94.29	3466.21	245.59	60.6	5494.04	76.3	1438.38	172.68	39.1	2028	58.9	74.02
L200x30	200	30	18	6	111.54	4019.6	288.57	60	6351.0	75.5	1698.16	193.06	38.9	2332	60.7	87.56
L220x16	220	16	21	7	68.58	3175.44	198.71	68	5045.4	85.8	1305.52	153.34	43.6	1869	60.2	53.83
L250x16	250	16	24	8	78.4	4717.1	258.43	77.6	7492.1	97.8	1942.09	203.45	49.8	2775	67.5	61.55
L250x20	250	20	24	8	96.96	5764.87	318.76	77.1	9159.7	97.2	2370.01	242.52	49.4	3395	69.1	76.11

Рисунок В.1 – Скорочений сортамент кутиків рівнобоких (ДСТУ 8509-03)

ДОДАТОК Г
Сортамент кутиків нерівнобоких (ДСТУ 8510-86*)



	h	b	t	r ₁	r ₂	A	I _y	W _y	i _y	I _x	W _x	i _x	I _v	W _v	i _v	y ₀	z ₀	I _{yz}	tg α	P
	MM	MM	MM	MM	MM	CM ²	CM ⁴	CM ³	MM	CM ⁴	CM ³	MM	CM ⁴	CM ³	MM	MM	MM	CM ⁴		KG/M
L25x16x3	25	16	3	3.5	1.2	1.16	0.7	0.43	7.8	0.22	0.19	4.4	0.13	0.16	3.4	4.2	8.6	0.22	0.392	0.91
L30x20x3	30	20	3	3.5	1.2	1.43	1.27	0.62	9.4	0.45	0.3	5.6	0.28	0.25	4.3	5.1	10	0.43	0.427	1.12
L30x20x4	30	20	4	3.5	1.2	1.86	1.61	0.82	9.3	0.56	0.39	5.5	0.34	0.32	4.3	5.4	10.4	0.54	0.421	1.45
L32x20x3	32	20	3	3.5	1.2	1.49	1.52	0.72	10.1	0.46	0.3	5.5	0.28	0.25	4.3	4.9	10.8	0.47	0.382	1.17
L32x20x4	32	20	4	3.5	1.2	1.94	1.93	0.93	10	0.57	0.39	5.4	0.35	0.33	4.3	5.3	11.2	0.5	0.374	1.52
L40x25x3	40	25	3	4	1.3	1.89	3.06	1.14	12.7	0.93	0.49	7	0.56	0.41	5.4	5.9	13.2	0.96	0.385	1.48
L40x25x4	40	25	4	4	1.3	2.47	3.93	1.49	12.6	1.18	0.63	6.9	0.71	0.52	5.4	6.3	13.7	1.22	0.281	1.94
L40x25x5	40	25	5	4	1.3	3.03	4.73	1.82	12.5	1.41	0.77	6.8	0.86	0.64	5.3	6.6	14.1	1.44	0.374	2.37
L40x30x4	40	30	4	4	1.3	2.67	4.18	1.54	12.5	2.01	0.91	8.7	1.09	0.75	6.4	7.8	12.8	1.68	0.544	2.26
L40x30x5	40	30	5	4	1.3	3.28	5.04	1.88	12.4	2.41	1.11	8.6	1.33	0.91	6.4	8.2	13.2	2	0.539	2.46
L45x28x3	45	28	3	5	1.7	2.14	4.41	1.45	14.8	1.32	0.61	7.9	0.79	0.52	6.1	6.4	14.7	1.38	0.382	1.68
L45x28x4	45	28	4	5	1.7	2.8	5.68	1.9	14.2	1.69	0.8	7.8	1.02	0.67	6	6.8	15.1	1.77	0.379	2.2
L50x32x3	50	32	3	5.5	1.8	2.42	6.18	1.82	16	1.99	0.81	9.1	1.18	0.68	7	7.2	16	2.01	0.403	1.9
L50x32x4	50	32	4	5.5	1.8	3.17	7.98	2.38	15.9	2.56	1.05	9	1.52	0.88	6.9	7.6	16.5	2.59	0.401	2.4
L56x36x4	56	36	4	6	2	3.58	11.37	3.01	17.8	3.7	1.34	10.2	2.19	1.13	7.8	8.4	18.2	3.74	0.406	2.81
L56x36x5	56	36	5	6	2	4.41	13.82	3.7	17.7	4.48	1.65	10.1	2.65	1.37	7.8	8.8	18.7	4.5	0.404	3.46
L63x40x4	63	40	4	7	2.3	4.04	16.33	3.83	20.1	5.16	1.67	11.3	3.07	1.41	8.7	9.1	20.3	5.25	0.397	3.17
L63x40x5	63	40	5	7	2.3	4.98	19.91	4.72	20	6.26	2.05	11.2	3.73	1.72	8.6	9.5	20.8	6.41	0.396	3.91
L63x40x6	63	40	6	7	2.3	5.9	23.31	5.58	19.9	7.29	2.42	11.1	4.36	2.02	8.6	9	21.2	7.44	0.393	4.63
L63x40x8	63	40	8	7	2.3	7.68	29.6	7.22	19.6	9.15	3.12	10.9	5.58	2.6	8.5	10.7	22	9.27	0.386	6.03
L65x50x5	65	50	5	6	2	5.56	23.41	5.2	20.5	12.08	3.23	14.7	6.41	2.68	10.7	12.6	20	9.77	0.576	4.36
L65x50x6	65	50	6	6	2	6.6	27.46	6.16	20.4	14.12	3.82	14.6	7.52	3.15	10.7	13	20.4	11.46	0.575	5.18
L65x50x7	65	50	7	6	2	7.62	31.32	7.08	20.3	16.05	4.38	14.5	8.6	3.59	10.6	13.4	20.8	12.94	0.571	5.93
L65x50x8	65	50	8	6	2	8.62	35	7.99	20.2	18.88	4.93	14.4	9.65	4.02	10.6	13.7	21.2	13.61	0.57	6.77
L70x45x5	70	45	5	7.5	2.5	5.59	27.76	5.88	22.3	9.05	2.62	12.7	5.34	2.2	9.8	10.5	22.8	9.12	0.406	4.3
L75x50x5	75	50	5	8	2.7	6.11	34.81	6.81	23.9	12.47	3.25	14.3	7.24	2.73	10.9	11.7	23.9	12	0.436	4.79
L75x50x6	75	50	6	8	2.7	7.25	40.92	8.08	23.8	14.6	3.85	14.2	8.48	3.21	10.8	12.1	24.4	14.1	0.435	5.69
L75x50x7	75	50	7	8	2.7	8.37	46.77	9.31	23.6	16.61	4.43	14.1	9.69	3.69	10.8	12.5	24.8	16.18	0.435	6.57
L75x50x8	75	50	8	8	2.7	9.47	52.38	10.52	23.5	18.52	4.88	14	10.87	4.14	10.7	12.9	25.2	17.8	0.43	7.43
L80x50x5	80	50	5	8	2.7	6.36	41.64	7.71	25.6	12.68	3.28	14.1	7.57	2.75	10	11.3	26	13.2	0.387	4.49
L80x50x6	80	50	6	8	2.7	7.55	48.98	9.15	25.5	14.85	3.88	14	8.88	3.24	10.8	11.7	26.5	15.5	0.386	5.92
L80x60x7	80	60	7	8	2.7	9.42	59.61	10.87	25.2	28.74	6.43	17.5	15.58	5.34	12.9	15.3	25.2	24.01	0.546	7.39
L80x60x8	80	60	8	8	2.7	10.67	66.88	12.38	25	32.15	7.26	17.4	17.49	5.99	12.8	15.7	25.6	26.83	0.544	8.37
L90x56x5	90	56	5.5	9	3	7.86	65.28	10.74	28.8	19.67	4.53	15.8	11.77	3.81	12.2	12.6	29.2	20.54	0.384	6.17
L90x56x6	90	56	6	9	3	8.54	70.58	11.66	28.8	21.22	4.91	15.8	12.7	4.12	12.2	12.8	29.5	22.23	0.384	6.7
L90x56x8	90	56	8	9	3	11.18	90.87	15.24	28.5	27.08	6.39	15.6	16.29	5.32	12.1	13.6	30.4	28.33	0.38	8.77
L100x63x6	100	63	6	10	3.3	9.58	98.29	14.52	32	30.58	6.27	17.9	18.2	5.27	13.8	14.2	32.3	31.5	0.393	7.53
L100x63x7	100	63	7	10	3.3	11.09	112.86	16.78	31.9	34.99	7.23	17.8	20.83	6.06	13.7	14.6	32.8	36.1	0.392	8.7
L100x63x8	100	63	8	10	3.3	12.57	126.96	19.01	31.8	39.21	8.17	17.7	23.38	6.82	13.6	15	33.2	40.5	0.391	9.87
L100x63x10	100	63	10	10	3.3	15.47	153.95	23.32	31.5	47.18	9.99	17.5	28.34	8.31	13.5	15.8	34	48.6	0.387	12.14
L100x65x7	100	65	7	10	3.3	11.23	114.05	16.87	31.9	38.32	7.7	18.5	22.77	6.43	14.1	15.2	32.4	38	0.415	8.81
L100x65x8	100	65	8	10	3.3	12.73	128.31	19.11	31.8	42.96	8.7	18.4	25.24	7.26	14.1	15.6	32.8	42.64	0.414	9.99
L100x65x10	100	65	10	10	3.3	15.67	155.52	23.45	31.5	51.68	10.64	18.2	30.8	8.83	14	16.4	33.7	51.18	0.41	12.3
L110x70x6	110	70	6.5	10	3.3	11.45	142.42	19.11	35.3	45.61	8.42	20	26.94	7.05	15.3	15.8	35.5	46.8	0.402	8.98
L110x70x8	110	70	8	10	3.3	13.93	171.54	23.22	35.1	54.64	10.2	19.8	32.31	8.5	15.2	16.4	36.1	55.9	0.4	10.93
L125x80x7	125	80	7	11	3.7	14.06	226.53	26.67	40.1	73.73	11.89	22.9	43.4	9.96	17.6	18	40.1	74.7	0.407	11.04

Рисунок Г.1 – Сортамент кутиків нерівнобоких (ДСТУ 8510-86*)

L125x80x8	125	80	8	11	3.7	15.98	225.62	30.26	40	80.95	13.47	22.8	48.82	11.25	17.5	18.4	40.5	84.1	0.406	12.58
L125x80x10	125	80	10	11	3.7	19.7	311.61	37.27	39.8	100.47	16.52	22.6	59.33	13.74	17.4	19.2	41.4	102	0.404	15.47
L125x80x12	125	80	12	11	3.7	23.36	364.79	44.07	39.5	116.84	19.46	22.4	69.47	16.11	17.2	20	42.2	118	0.4	18.34
L140x90x8	140	90	8	12	4	18	363.68	38.25	44.9	119.79	17.19	25.8	70.27	14.39	15.8	20.3	44.9	121	0.411	14.13
L140x90x10	140	90	10	12	4	22.24	444.45	47.19	44.7	145.54	21.14	25.8	85.51	17.58	19.6	21.2	45.8	147	0.409	17.46
L160x100x9	160	100	9	13	4.3	22.87	605.97	56.04	51.5	186.03	23.96	28.5	110.4	20.01	22	22.4	51.9	194	0.391	17.96
L160x100x10	160	100	10	13	4.3	25.28	666.59	61.91	51.3	204.09	26.42	28.4	121.16	22.02	21.9	22.8	52.3	213	0.39	19.85
L160x100x12	160	100	12	13	4.3	30.04	784.22	73.42	51.1	238.75	31.23	28.2	142.14	25.93	21.8	23.6	53.2	249	0.388	23.58
L160x100x14	160	100	14	13	4.3	34.72	897.19	84.65	50.8	271.6	35.89	28	162.49	29.75	21.6	24.3	54	232	0.385	27.26
L180x110x10	180	110	10	14	4.7	28.33	952.28	78.59	58	276.37	32.27	31.2	165.44	29.96	24.2	24.4	58.8	295	0.376	22.2
L180x110x12	180	110	12	14	4.7	33.69	1122.56	93.33	57.7	324.09	38.2	31	194.28	31.83	24	25.2	59.7	348	0.374	26.4
L200x125x11	200	125	11	14	4.7	34.87	1449.02	107.31	64.5	446.36	45.98	35.8	263.84	38.27	27.5	27.9	65	465	0.392	27.37
L200x125x12	200	125	12	14	4.7	37.89	1568.19	116.51	64.3	481.93	49.85	35.7	285.04	41.45	27.4	28.3	65.4	503	0.392	29.74
L200x125x14	200	125	14	14	4.7	43.87	1800.83	134.64	64.1	550.77	57.43	35.4	326.54	47.57	27.3	29.1	66.2	575	0.39	34.43
L200x125x16	200	125	16	14	4.7	49.77	2026.08	152.41	63.8	616.66	64.83	35.2	366.99	53.56	27.2	29.9	67.1	643	0.388	39.07

Продовження рисунка Г.1

ДОДАТОК Д
Радіус інерції для двох кутиків рівнобоких (ДСТУ 8509-03)



Номер кутика	Розмір (мм)		Радіус інерції i_{y2} (см) двох кутиків при t_f (мм)			
	b	t	8	10	12	14
5	50	4	2.35	2.43	2.51	2.59
		5	2.38	2.45	2.53	2.61
		6	2.40	2.48	2.56	2.64
		7	2.42	2.50	2.58	2.66
		8	2.44	2.52	2.60	2.68
5.6	56	4	2.58	2.66	2.73	2.81
		5	2.61	2.72	2.77	2.85
6	60	4	2.74	2.82	2.89	2.97
		5	2.76	2.84	2.92	2.99
		6	2.79	2.86	2.94	3.02
		8	2.83	2.91	2.99	3.07
		10	2.87	2.95	3.03	3.11
6.3	63	4	2.86	2.93	3.01	3.09
		5	2.89	2.96	3.04	3.12
		6	2.9	2.99	3.06	3.14
7	70	4.5	3.21	3.21	3.29	3.37
		5	3.16	3.23	3.3	3.38
		6	3.18	3.25	3.33	3.4
		7	3.2	3.28	3.38	3.44
		8	3.22	3.29	3.37	3.45
		10	3.27	3.34	3.42	3.50
7.5	75	5	3.35	3.42	3.49	3.57
		6	3.3	3.44	3.52	3.6
		7	3.4	3.47	3.54	3.62
		8	3.43	3.5	3.57	3.65
		9	3.44	3.51	3.59	3.67
8	80	5.5	3.57	3.64	3.71	3.79
		6	3.58	3.65	3.72	3.8
		7	3.6	3.67	3.75	3.82
		8	3.62	3.69	3.77	3.84
		10	3.62	3.69	3.77	3.85
		12	3.7	3.78	3.85	3.93
9	90	6	3.96	4.04	4.11	4.19
		7	3.99	4.06	4.13	4.21
		8	4.01	4.08	4.16	4.23
		9	4.04	4.11	4.18	4.26
		10	4.05	4.13	4.20	4.28
		12	4.1	4.17	4.25	4.33

Рисунок Д.1 – Радіус інерції для двох кутиків рівнобоких

10	100	6.5	4.36	4.43	4.5	4.57
		7	4.38	4.45	4.52	4.59
		8	4.47	4.54	4.62	4.62
		10	4.44	4.52	4.59	4.66
		12	4.48	4.56	4.63	4.71
		14	4.53	4.6	4.68	4.76
		15	4.55	4.63	4.7	4.78
		16	4.64	4.72	4.72	4.8
11	110	7	4.78	4.85	4.92	5
		8	4.8	4.87	4.95	5.02
12	120	8	5.21	5.28	5.35	5.42
		10	5.25	5.32	5.39	5.47
		12	5.29	5.36	5.44	5.51
		15	5.35	5.43	5.5	5.58
12.5	125	8	5.39	5.46	5.53	5.6
		9	5.41	5.48	5.56	5.63
		10	5.44	5.52	5.58	5.66
		12	5.48	5.55	5.62	5.7
		14	5.52	5.6	5.67	5.75
		16	5.66	5.72	5.72	5.78
14	140	9	6.02	6.1	6.16	6.24
		10	6.05	6.12	6.19	6.26
		12	6.08	6.15	6.25	6.3
15	150	10	6.45	6.52	6.59	6.66
		12	6.49	6.56	6.63	6.70
		15	6.55	6.62	6.69	6.77
		18	6.60	6.68	6.75	6.82
16	160	10	6.84	6.91	6.97	7.05
		11	6.86	6.93	7	7.13
		12	6.88	6.95	7.02	7.09
		14	6.91	6.98	7.05	7.13
		16	6.95	7.03	7.1	7.18
		18	7	7.07	7.14	7.22
		20	7.04	7.11	7.18	7.26
18	180	11	7.67	7.74	7.81	7.82
		12	7.69	7.76	7.83	7.84
		15	7.75	7.82	7.89	7.96
		18	7.81	7.88	7.95	8.02
		20	7.84	7.91	7.98	8.06
20	200	12	8.48	8.55	8.62	8.69
		13	8.5	8.58	8.64	8.71
		14	8.52	8.6	8.66	8.73
		16	8.56	8.64	8.7	8.77
		18	8.61	8.68	8.75	8.82
		20	8.65	8.72	8.79	8.86
		24	8.72	8.79	8.86	8.93
		25	8.74	8.81	8.88	8.95
		30	8.83	8.9	8.97	9.05

Продовження рисунка Д.1

22	220	14	9.31	9.37	9.45	9.52
		16	9.35	9.42	9.49	9.56
25	250	16	10.55	10.62	10.68	10.75
		18	10.59	10.65	10.72	10.8
		20	10.62	10.69	10.76	10.83
		22	10.67	10.74	10.81	10.88
		25	10.72	10.79	10.86	10.93
		28	10.78	10.85	10.92	10.99
		30	10.82	10.89	10.96	10.03

Закінчення рисунка Д.1

ДОДАТОК Е
Радіус інерції для двох кутиків нерівнобоких (ДСТУ 8510-86*)



Номер кутика	Розмір, мм			\dot{i}_{y1} см ⁴	\dot{i}_{x1} см ⁴	Радіус інерції \dot{i}_{y2} для двох кутиків за схемами							
	h	b	t			«А» при t_f (мм)				«Б» при t_f (мм)			
						8	10	12	14	8	10	12	14
6.3/4	63	40	4	10.8	41.4	1.75	1.83	1.91	1.99	3.19	3.26	3.34	3.42
			5	13.1	49.9	1.78	1.89	1.94	2.02	3.21	3.29	3.36	3.45
			6	17.9	66.9	1.83	1.91	1.99	2.08	3.26	3.34	3.42	3.5
			8	15.2	56.7	1.93	2.01	2.08	2.17	3.49	3.56	3.64	3.72
7/4.5	70	45	5	20.8	69.7	2.13	2.21	2.28	2.36	3.67	3.75	3.83	3.9
7.5/5	75	50	5	25.2	83.9	2.15	2.22	2.3	2.38	3.7	3.78	3.86	3.94
			6	34.2	112	2.19	2.27	2.37	2.43	3.75	3.83	3	3.98
			8	20.8	84.6	2.08	2.16	2.23	2.3	3.94	4.02	91	4.19
8/5	80	50	5	25.2	102	2.1	2.18	2.26	2.34	3.97	4.05	4.11	4.21
9/5.6	90	56	5.5	32.2	132	2.29	2.36	2.44	2.52	4.4	4.47	4.13	4.63
			6	35.2	155	2.3	2.38	2.45	2.53	4.42	4.49	4.55	4.65
			8	47.8	194	2.35	2.43	2.51	2.58	4.47	4.52	4.57	4.7
10/6.333	100	63	6	49.9	198	2.55	2.62	2.7	2.77	4.84	4.92	4.62	5.07
			7	58.7	232	2.57	2.64	2.72	2.78	4.87	4.95	4.99	5.1
			8	67.6	266	2.59	2.66	2.74	2.82	4.89	4.97	5.02	5.12
			10	85.8	383	2.64	2.71	2.79	2.87	4.94	5.01	5.04	5.17
11/7	110	70	6.5	74.3	286	2.81	2.88	2.96	3.03	5.3	5.37	5.09	5.52
			7	80.3	309	2.82	2.89	2.97	3.04	5.31	5.38	5.45	5.53
			8	92.3	353	2.84	2.92	2.99	3.07	5.33	5.41	5.49	5.56
12.5/8	125	80	7	119	452	3.17	3.24	3.31	3.39	5.96	6.04	6.11	6.19
			8	137	518	3.19	3.27	3.34	3.41	5.98	6.06	6.13	6.21
			10	173	648	3.23	3.31	3.37	3.46	6.04	6.11	6.19	6.27
			12	210	781	3.28	3.35	3.43	3.51	6.08	6.15	6.23	6.31
14/9	140	90	8	194	727	3.55	3.61	3.69	3.76	6.64	6.72	6.79	6.86
			10	245	911	3.6	3.67	3.74	3.82	6.96	6.77	6.81	6.92
			12	300	1221	3.87	3.95	4.02	4.09	7.6	7.67	7.75	7.82
16/10	160	100	9	300	1221	3.87	3.95	4.02	4.09	7.6	7.67	7.75	7.82
			10	335	1359	3.9	3.97	4.04	4.12	7.62	7.69	7.77	7.84
			12	405	1634	3.9	4.02	4.09	4.16	7.67	7.75	7.82	7.9
			14	477	1910	3.98	4.05	4.13	4.2	7.51	7.78	7.86	7.94
18/11	180	110	10	444	1933	4.22	4.29	4.36	4.43	8.55	8.62	8.69	8.77
			12	537	2324	4.26	4.33	4.4	4.47	8.59	8.67	8.75	8.82
20/12.55	200	125	11	718	2920	4.79	4.86	4.93	5	9.44	9.51	9.59	9.66
			12	786	3189	4.81	4.88	4.95	5.02	9.46	9.54	9.62	9.68
			14	922	3726	4.85	4.92	4.99	5.06	9.5	9.58	9.65	9.73
			16	1061	4264	4.89	4.95	5.03	5.1	9.55	9.63	9.7	9.78
25/16	250	160	12	1634	6212	6.07	6.13	6.2	6.27	11.62	11.71	11.77	11.85
			16	2200	8308	6.14	6.21	6.27	6.34	11.73	11.78	11.86	11.94
			18	2487	9358	6.18	6.21	6.31	6.38	11.76	11.84	11.91	12
			20	2776	10410	6.2	6.28	6.28	6.42	11.81	11.95	12.03	12.1

Рисунок Е.1 – Радіус інерції для двох кутиків нерівнобоких

Методичні рекомендації
до організації самостійної роботи та проведення практичних занять
з навчальної дисципліни

«ПРОЄКТУВАННЯ МЕТАЛЕВИХ КОНСТРУКЦІЙ»

*(для здобувачів першого (бакалаврського) рівня вищої світи всіх форм
навчання зі спеціальності 192 – Будівництво та цивільна інженерія, освітня
програма «Промислове та цивільне будівництво»)*

Укладачі: **ЛУГЧЕНКО** Олена Іванівна,
ФІРСОВ Павло Михайлович,
КУЛАКОВ Олександр Юрійович

Відповідальний за випуск *В. С. Шмуклер*
За авторською редакцією
Комп'ютерне верстання *О. І. Лугченко*

План 2023, поз. 5М

Підп. до друку 13.03.2023. Формат 60 × 84/16.
Ум. друк. арк. 2,3

Видавець і виготовлювач:
Харківський національний університет
міського господарства імені О. М. Бекетова,
вул. Маршала Бажанова, 17, Харків, 61002.
Електронна адреса: office@kname.edu.ua
Свідоцтво суб'єкта видавничої справи:
ДК № 5328 від 11.04.2017.