

.

,

,

,

,

.

-

,

,

,

()

-

,

,

()

,

,

(. —.),

I,

,

,

,

2,

,

, 3,

4,

5

6,

,

, 7,

8,

,

9,

10

II,

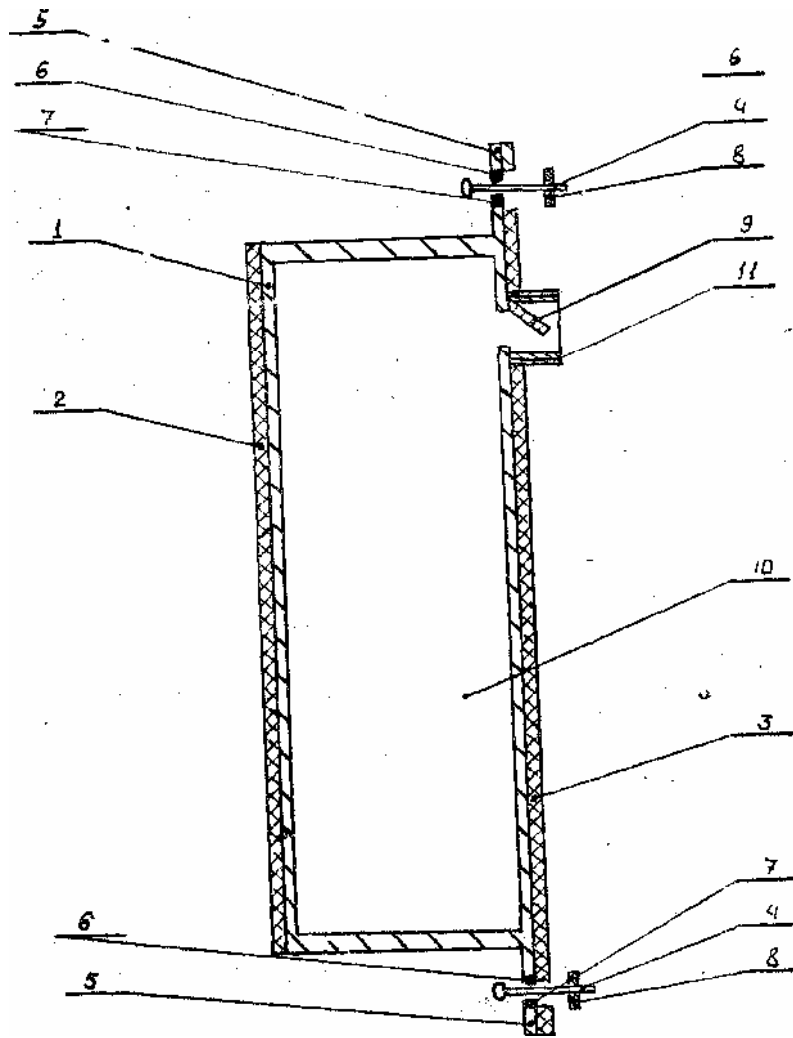
().

,

()

.

95. p : I, 1995.



R, :

$R = 10 \lg 131325/ ,$

10

R

$= 10,1 \quad R = 10 \lg 101325/10,1 = 10 \lg 10^4 = 40 ,$
 $= 1,01 \quad R = 10 \lg 101325/1,01 = 10 \lg 10^5 = 50 ,$
 $= 0,101 \quad R = 10 \lg 101525/0,101 = 10 \lg 10^6 = 60 .$

(

95. p : " l, 1995.

).

94051438 19.05.93;

94027718 22.07.94.