

**МІНІСТЕРСТВО ОСВІТИ І НАУКИ УКРАЇНИ  
ХАРКІВСЬКИЙ НАЦІОНАЛЬНИЙ УНІВЕРСИТЕТ  
МІСЬКОГО ГОСПОДАРСТВА імені О. М. БЕКЕТОВА**

**МЕТОДИЧНІ РЕКОМЕНДАЦІЇ**

до практичних занять, виконання розрахунково-графічного завдання  
та самостійної роботи з навчальної дисципліни

**«СПЕЦІАЛЬНІ ПИТАННЯ ГІДРАВЛІКИ»**

*(для здобувачів першого (бакалаврського) рівня вищої освіти  
всіх форм навчання спеціальності  
194 – Гідротехнічне будівництво, водна інженерія та водні технології)*

**Харків  
ХНУМГ ім. О. М. Бекетова  
2022**

Методичні рекомендації до практичних занять, виконання розрахунково-графічного завдання та самостійної роботи з навчальної дисципліни «Спеціальні питання гідравліки» (для здобувачів першого (бакалаврського) рівня вищої освіти всіх форм навчання спеціальності 194 – Гідротехнічне будівництво, водна інженерія та водні технології) / Харків. нац. ун-т міськ. госп-ва ім. О. М. Бекетова ; уклад. Т. О. Шевченко. – Харків : ХНУМГ ім. О. М. Бекетова, 2022. – 59 с.

Укладач канд. техн. наук, доц. Т. О. Шевченко

Рецензент

**І. М. Чуб**, кандидат технічних наук, доцент кафедри водопостачання, водовідведення і очищення вод Харківського національного університету міського господарства імені О. М. Бекетова

*Рекомендовано кафедрою водопостачання, водовідведення і очищення вод, протокол № 1 від 01.09.2021.*

## ЗМІСТ

Вступ.....	4
1 Практичні (семінарські) заняття.....	5
1.1 Розрахунки русел при відомій глибині або середній в перерізі швидкості протікання потоку.....	5
1.2 Визначення нормальної глибини і середньої в перерізі швидкості потоку.....	10
1.3 Розрахунки русла гідравлічно найвигіднішого профілю.....	12
1.4 Розрахунки каналів з неоднорідною шорсткістю.....	13
1.5 Визначення спряжених глибин стрибка.....	25
1.6 Довжина гідравлічного стрибка. Геометричні розміри хвилястого стрибка.....	28
1.7 Визначення найменшої глибини за спорудою в нижньому б'єфі.....	30
1.8 Гідравлічний розрахунок водобійної стінки.....	32
1.9 Гідравлічний розрахунок водобійного колодязя.....	35
1.10 Гідравлічний розрахунок лотка Паршала.....	39
2 Розрахунково-графічне завдання.....	48
3 Самостійна робота студентів.....	53
Список використаних джерел.....	58

## ВСТУП

Проектування гідротехнічних споруд різноманітного призначення, очисних споруд систем водопостачання та водовідведення в основному базується на врахуванні гідравлічних закономірностей руху відкритих потоків рідини. Дисципліна «Спеціальні питання гідравліки» вивчає методи розрахунку водопропускних і водорозбірних споруд, гідравлічні розрахунки дамб та окремих елементів очисних споруд з очистки природних та стічних вод.

Найголовніші завдання дисципліни «Спеціальні питання гідравліки»:

- вивчення особливостей проектування гідротехнічних споруд з урахуванням дії рідини, що рухається, на запроектовані споруди;
- вивчення гідравлічних особливостей роботи окремих елементів споруд, призначених для очистки природних та стічних вод.

Мета вивчення дисципліни:

- 1) розгляд спеціальних гідравлічних розрахунків гідротехнічних споруд та елементів окремих очисних споруд систем водопостачання та водовідведення;
- 2) підготування фахівця, який володітиме знаннями, пов'язаними з вирішенням питань проектування у галузі гідротехніки, систем водопостачання, водовідведення.

Предметом вивчення дисципліни є спеціальні гідравлічні розрахунки різноманітних гідротехнічних споруд, при виконанні яких в значній мірі розглядаються питання проектування цих споруд, а також вивчення питань, пов'язаних з гідравлічним розрахунком елементів очисних споруд систем водопостачання та водовідведення.

У процесі навчання студенти отримують необхідні знання під час проведення аудиторних занять – лекційних і практичних. Найбільш складні питання винесено на розгляд і обговорення під час практичних занять. Також велике значення в процесі вивчення і закріплення знань має самостійна робота студентів.

# 1 ПРАКТИЧНІ (СЕМІНАРСЬКІ) ЗАНЯТТЯ

## 1.1 Розрахунки русел при відомій глибині або середній в перерізі швидкості протікання потоку

При рівномірному русі потоку у відкритому руслі середня в перерізі швидкість

$$V = W\sqrt{i}, \quad (1.1)$$

де  $i$  – ухил дна русла;  
 $W$  – швидкісна характеристика.

З урахуванням формули М. М. Павловського,

$$W = \frac{1}{n} R^Z, \quad (1.2)$$

де  $n$  – коефіцієнт шорсткості;  
 $z$  – показник степеня, рівний  $z = y + 0,5$ .

При значеннях  $y$ , які знаходимо за формулою М. М. Павловського,

$$Z = 0,37 + 2,5\sqrt{n} - 0,75(\sqrt{n} - 0,1)\sqrt{R}. \quad (1.3)$$

Значення швидкісної характеристики  $W$  наведені в таблиці 3.3.

### Приклади розв'язання задач

**Приклад 1.** Визначити витрату при рівномірному русі води в трапецеїдальному земляному каналі (суглинок), якщо ширина по дну  $b = 5,5$  м, глибина  $h = 1,8$  м, коефіцієнт закладення відкосів  $m = 1$  і нахил  $i = 0,0004$ .

#### Розв'язання

Швидкість знаходимо за формулою Шезі:

$$V = c\sqrt{Ri};$$

площу живого перерізу знаходимо за формулою

$$\omega = (b + mh)h = (5,5 + 1 \cdot 1,8) \cdot 1,8 = 13,14 \text{ м}^2;$$

змочений периметр за формулою

$$X = b + 2h\sqrt{1+m^2} = 5,5 + 2 \cdot 1,8\sqrt{1+1^2} = 10,58 \text{ м.}$$

Гідравлічний радіус

$$R = \frac{\omega}{X} = \frac{13,14}{10,58} = 1,24 \text{ м.}$$

Визначаємо коефіцієнт Шезі за формулою М. М. Павловського. Коефіцієнт шорсткості  $n = 0,025$ . Оскільки  $R = 1,25 \text{ м} > 1 \text{ м}$ ,

$$X = 1,3\sqrt{n} = 1,3 \cdot \sqrt{0,025} = 0,206,$$

то значення коефіцієнта Шезі (а також коефіцієнта  $n$ ) для деяких поверхонь

$$c = \frac{1}{n} R^y = \frac{1}{0,025} \cdot 1,24^{0,206} = 41,8 \text{ м}^{1/2}/\text{с};$$

швидкість

$$V = c\sqrt{Ri} = 41,8\sqrt{1,24 \cdot 0,0004} = 0,93 \text{ м/с}.$$

Порівняємо отриману швидкість з максимальною нерозмивною середньою швидкістю і найменшою допустимою незамулюючою швидкістю. Згідно з довідником [3] швидкість при глибині  $h = 1,8 \text{ м}$ ,  $V_{\max} = 1,2 \text{ м/с}$ . Другу визначаємо за формулою  $V_{\min} = 0,5\sqrt{R}$ :

$$V_{\min} = 0,5\sqrt{1,24} = 0,56 \text{ м/с},$$

$$0,56 \text{ м/с} < 0,93 \text{ м/с} < 1,2 \text{ м/с}.$$

Робимо висновок, що канал не розмивається і не замулюється.

**Приклад 2.** Водопровідний і озалізнений канал прямокутного перерізу має ширину  $b = 2 \text{ м}$  і нахил дна  $i = 0,0001$ . Якою буде витрата  $Q$  при наповненні  $h = 2,4 \text{ м}$ ?

### Розв'язання

Витрату води знаходимо за формулою

$$Q = \omega c \sqrt{Ri}.$$

Гідравлічний радіус

$$R = \frac{\omega}{X} = \frac{2 \cdot 2,4}{2 + 2,4} = 0,705 \text{ м}.$$

Визначаємо коефіцієнт  $C$ . Значення наведеної лінійної шорсткості беремо по додатку у довіднику  $\varepsilon = 0,02$ :

$$C = 20 \lg \frac{R}{\varepsilon + 0,004/\sqrt{Ri}} = 20 \lg \frac{705}{0,02 + \frac{0,004}{\sqrt{705 \cdot 0,001}}} = 86,6 \text{ м/с}.$$

Витрата води

$$Q = 2 \cdot 2,4 \cdot 86,6 \cdot \sqrt{0,705 \cdot 0,0001} = 3,49 \text{ м}^3/\text{с}.$$

**Приклад 3.** Визначити середню швидкість потоку і його витрату в каналі, якщо відомі:

а) нахил дна каналу  $i = 0,0025$ , ширина русла по дну  $b = 0,8 \text{ м}$ , коефіцієнт закладення відкосів  $m = 1,5$ , коефіцієнт шорсткості  $n = 0,011$ , глибина рівномірного руху потоку  $h_0 = 0,38 \text{ м}$ ;

б)  $i = 0,0036$ ;  $b = 2,0 \text{ м}$ ;  $m = 0$ ;  $n = 0,014$ ;  $h_0 = 0,56 \text{ м}$ ;

в)  $i = 0,0049$ ;  $b = 0 \text{ м}$ ;  $m = 1,25$ ;  $n = 0,0225$ ;  $h_0 = 0,82 \text{ м}$ .

### Розв'язання

для варіанту а):

$$1) \omega = (b + mh_0)h_0 = (0,8 + 1,5 \cdot 0,38) \cdot 0,38 = 0,52 \text{ м}^2;$$

$$2) X = b + 2h_0\sqrt{1+m^2} = 0,8 + 2 \cdot 0,38 \cdot \sqrt{1+1,5^2} = 2,17 \text{ м};$$

$$3) R = \frac{\omega}{X} = \frac{0,52}{2,17} = 0,24 \text{ м};$$

$$4) \text{ за довідником [3] } W = 37,0 \text{ м/с};$$

$$5) V = W\sqrt{i} = 37,0\sqrt{0,0025} = 1,85 \text{ м/с};$$

$$6) Q = \omega V = 0,52 \cdot 1,85 = 0,96 \text{ м}^3/\text{с}.$$

**Відповідь:** б)  $V = 2,19 \text{ м/с}$ ,  $Q = 2,45 \text{ м}^3/\text{с}$ .

в)  $V = 1,33 \text{ м/с}$ ,  $Q = 1,13 \text{ м}^3/\text{с}$ .

**Приклад 4.** Визначити середню швидкість і витрату потоку, якщо:

а) у водостічній забрудненій трубі круглого поперечного перерізу, радіусом  $z = 0,6 \text{ м}$  при ухилі дна  $i = 0,0004$  рівномірний рух потоку при глибині  $h_0 = 0,67 \text{ м}$ ;

б) тунель коритоподібного поперечного перерізу облицьований тесаним каменем (у середніх умовах),  $z = 1,7 \text{ м}$ ;  $i = 0,0064$ ;  $h_0 = 3,06 \text{ м}$ .

**Розв'язання**

$$1) \Delta = \frac{h_0}{r} = \frac{0,67}{0,6} = 1,12;$$

$$2) \text{ за довідником [3] } \omega^1 = 1,81; R^1 = 0,535;$$

$$3) \omega = \omega^1 \cdot r^2 = 1,81 \cdot 0,6^2 = 0,65 \text{ м}^2;$$

$$4) R = R^1 \cdot r = 0,535 \cdot 0,6 = 0,32 \text{ м};$$

$$5) \text{ за додатком довідника [3] } n = 0,014;$$

$$6) \text{ за довідника [3] } W = 33,1 \text{ м/с};$$

$$7) V = W \sqrt{i} = 33,1 \sqrt{0,0004} = 0,66 \text{ м/с};$$

$$8) Q = \omega V = 0,65 \cdot 0,66 = 0,43 \text{ м}^3/\text{с}.$$

**Відповідь:** б)  $V = 5,34 \text{ м/с}$ ,  $Q = 52,2 \text{ м}^3/\text{с}$ .

**Приклад 5.** Визначити необхідний радіус перерізу і ухил, який треба надати дну тунелю:

а) круглого перерізу з якісним монолітним бетонуванням, щоб при витраті  $Q = 592 \text{ м}^3/\text{с}$  і відносній глибині наповнення  $\Delta = 1,7$ , середня швидкість потоку  $V = 19 \text{ м}^3/\text{с}$ ;

б) овоїдальний поперечний переріз з доброї бутової кладки середніх порід при  $Q = 53,0 \text{ м}^3/\text{с}$ ;  $\Delta = 2,8$ ;  $v = 8,3 \text{ м/с}$ ;

**Розв'язання**

$$1) \text{ за довідником [3] } n = 0,012;$$

$$2) \omega = \frac{Q}{V} = \frac{592}{19} = 31,2 \text{ м}^2;$$

$$3) \text{ за додатком довідника [3] } \frac{w}{h^2} = 0,99 \quad R^1 = 0,606;$$

$$4) h = \sqrt{\frac{\omega}{0,99}} = \sqrt{\frac{31,2}{0,99}} = 5,6 \text{ м};$$

$$5) r = \frac{h}{\Delta} = \frac{5,5}{1,7} = 3,3 \text{ м};$$

6)  $R = R^1 \cdot r = 0,606 \cdot 3,3 = 2,0 \text{ м};$

7) за таблицею [3]  $W = 129 \text{ м/с};$

8)  $i = \left( \frac{V}{W} \right)^2 = \left( \frac{19}{129} \right)^2 = 0,0215.$

**Відповідь:** б)  $r = 1,2 \text{ м}, i = 0,027.$

### Приклади для самостійної підготовки

**Приклад 1.** Трикутний лоток з кутом при вершині  $90^\circ$ , виконаний з бетонних озалізнених плит, відводить воду від насоса, який відкачує ґрунтову воду з траншеї. Визначити притік ґрунтової води на 1 м траншеї, якщо її довжина  $l = 15 \text{ м}$ , наповнення лотка  $h = 0,1 \text{ м}$ , нахил лотка  $i = 0,00001$ .

**Відповідь:**  $q = 0,0624 \text{ м}^3/\text{год}.$

**Приклад 2.** Велика рівнинна ріка, русло якої сформовано з дрібного гравію і крупного піску, має відносно рівномірну течію. Ширина річки  $b = 200 \text{ м}$ , середня глибина на ділянці  $h = 2,5 \text{ м}$ , нахил водної поверхні  $i = 0,00014$ .

Визначити середню швидкість течії і витрату води.

**Відповідь:**  $Q = 950 \text{ м}^3/\text{с}.$

**Приклад 3.** Визначити витрату води в річці шириною  $b = 32,0 \text{ м}$ , середній глибині  $h = 1,2 \text{ м}$ , з нахилом вільної поверхні річки  $i = 0,0001$ . Ґрунт ложа – середній пісок.

**Відповідь:**  $Q = 168,6 \text{ м}^3/\text{с}.$

**Приклад 4.** По металевому лотку прямокутного перерізу шириною  $b = 0,6 \text{ м}$  скидають нафту. Поздовжній нахил лотка  $i = 0,0125$ . Визначити, яку витрату пропустить лоток при глибині  $h = 0,2 \text{ м}$ . Кінематична в'язкість нафти  $\nu = 1 \text{ см}^2/\text{с} = 1 \cdot 10^{-4} \text{ м}^2/\text{с}.$

**Відповідь:**  $Q = 0,175 \text{ м}^3/\text{с}.$

**Приклад 5.** Визначити, чи буде розмиватися трикутний водостічний лоток автомобільної дороги, брукований буличником, якщо коефіцієнти закладення відкосів  $m_1 = 0,5$  і  $m_2 = 2$ ; глибина води  $h = 0,18 \text{ м}$ , нахил лотка  $i = 0,004$  (рис. 1.1).

**Відповідь:** не буде.

**Приклад 6.** Визначити нахил водостічного колектора прямокутного перерізу шириною  $b = 1,4 \text{ м}$ , який забезпечує при глибині  $h = 1,3 \text{ м}$  витрату  $Q = 2,1 \text{ м}^3/\text{с}.$  Колектор виготовлений із збірного залізобетону.

**Відповідь:**  $i = 0,00087.$



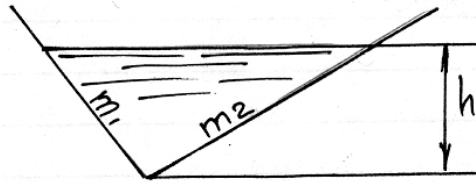


Рисунок 1.1 – Переріз водостічний лотка (до прикладу 5)

**Приклад 7.** Визначити гідравлічний нахил металевого лотка прямокутного перерізу шириною  $b = 2$  м, глибина наповнення  $h = 1$  м, пропускає нафту, в'язкість якої  $\nu = 0,00025$  м<sup>2</sup>/с при температурі 10 °С. Витрата нафти  $Q = 2$  м<sup>3</sup>/с.

**Відповідь:**  $i = 0,00066$ .

**Приклад 8.** Визначити, який нахил треба надати дну каналу, якщо:

а)  $b = 0$ ;  $m_1 = 1,5$ ,  $m_2 = 2,0$ ;  $n = 0,018$ ;  $Q = 0,079$  м<sup>3</sup>/с,  $h_0 = 0,37$  м;

б)  $b = 0,66$ ;  $m = 0$ ; бетонування в середніх умовах;  $Q = 1,63$  м<sup>3</sup>/с;  $h = 0,5$  м;

в)  $b = 0,7$ ;  $m = 1,5$ , канал вкритий товстим мулистим шаром,  $Q = 2,19$  м<sup>3</sup>/с,  $h_0 = 0,57$  м.

**Відповідь:** а)  $i = 0,00045$ ; б)  $i = 0,04$ ; в)  $i = 0,01$ .

**Приклад 9.** Визначити витрату води в каналі трапецеїдального поперечного перерізу (рис. 1.2.). Ширина каналу по дну  $b = 10$  м, глибина води  $h = 3$  м, коефіцієнт закладення відкосів  $m = 2$ . Поздовжній нахил каналу  $i_0 = 0,0016$ . Дно і відкоси каналу укріплені грубою цегляною кладкою.

**Відповідь:**  $Q = 205$  м<sup>3</sup>/с.

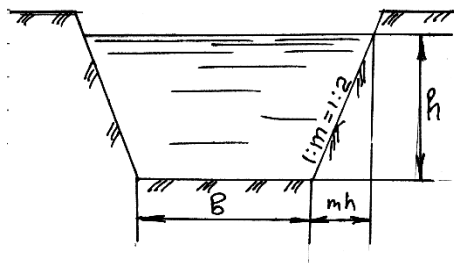


Рисунок 1.2 – Переріз трапецеїдального каналу (до прикладу 9)

**Приклад 10.** Визначити, який нахил необхідно надати лотку прямокутного перерізу, щоб він міг пропустити витрату води  $Q = 2$  м<sup>3</sup>/с.

Ширина лотка  $b = 1,2$  м. Глибина води  $h = 0,8$  м. Дно і стіни лотка вкриті струганними дошками.

**Відповідь:**  $i_0 = 0,00175$ .

**Приклад 11.** Визначити швидкість руху води в каналі трикутного перерізу. Глибина води  $h = 0,4$  м; коефіцієнт закладення відкосів  $m = 1,75$ . Поздовжній ухил дна  $i_0 = 0,0158$ . Відкоси закріплені товстою кладкою.

**Відповідь:**  $V = 2,99$  м/с.

**Приклад 12.** Визначити глибину рівномірного руху і ухил, який треба надати трубі овоїдального поперечного перерізу радіусу  $r = 1,5$  м, облицьованій

гарною цегляною кладкою, якщо вона повинна пропускати витрату  $Q = 11,8 \text{ м}^3/\text{с}$ , з середньою швидкістю  $V = 2,0 \text{ м/с}$ .

**Відповідь:**  $i = 0,00077$ .

**Приклад 13.** Визначити ширину русла по дну й нахил, який необхідно надати дну каналу, щоб швидкість протікання потоку була рівною допустимій нерозмиваючій середній швидкості, якщо задані:

а)  $Q = 3,9 \text{ м}^3/\text{с}$ ;  $m = 1,25$ ;  $h = 1,0 \text{ м}$ ; русло одержане плазом на слабозв'язаній основі;

б)  $Q = 360 \text{ м}^3/\text{с}$ ;  $m = 0$ ; облицьоване – бетонування в середніх умовах;  $h = 3,0 \text{ м}$ ;

в)  $Q = 1,9 \text{ м}^3/\text{с}$ ;  $m_1 = 1,0$ ;  $m_2 = 1,5$ ; ґрунт стабілізований бітумом;  $h = 0,5 \text{ м}$ .

**Відповідь:** а)  $v = 0,7 \text{ м}$ ,  $i = 0,0086$ ;

б)  $v = 12 \text{ м}$ ,  $i = 0,048$ ;

в)  $v = 0,4 \text{ м}$ ,  $i = 0,0061$ .

## 1.2 Визначення нормальної глибини і середньої в перерізі швидкості потоку

При визначенні нормальної (побутової) глибини  $h_0$  і середньої в перерізі швидкості протікання потоку заданими є форма і розміри поперечного перерізу, поздовжній ухил дна і коефіцієнт шорсткості  $n$ , а також розрахункова витрата.

Задача може бути вирішена методом підбору. При цьому задаються рядом одиниць  $h_1$ ;  $h_2$ ;  $h_3$ ;.....  $h_n$ , розраховують відповідні їм площі живого перерізу потоку, змочений периметр, гідравлічний радіус, за таблицями знаходять швидкісну характеристику і розраховують витратні характеристики  $K = \omega \cdot W$ , які порівнюють із заданою витратною характеристикою:

$$K_0 = \frac{Q}{\sqrt{i}}. \quad (1.4)$$

Якщо  $K_n = K_0$ , тоді нормальна глибина  $h_0 = h_n$ . Цей процес можна спростити, побудувавши за декількома значеннями глибин графік залежності  $K = f(h)$  (рис 1.3). Використавши його, знаходимо відповідну глибину за розрахованим  $K_0$ .

Розрахунки можна спростити, використавши показниковий закон, відповідно до якого

$$\frac{K_2}{K_1} = \left( \frac{h_2}{h_1} \right)^{x_1}. \quad (1.5)$$

У цьому випадку, за двома значеннями глибин розраховують відповідні їм витратні характеристики знаходять показник степені за формулою:

$$x_1 = \frac{\lg \frac{K_2}{K_1}}{\lg \frac{h_2}{h_1}}. \quad (1.6)$$

Маючи значення витратної характеристики, шукаємо нормальну глибину за формулою:

$$h_0 = h_1 \left( \frac{K_0}{K_1} \right)^{\frac{1}{\alpha_1}}. \quad (1.7)$$

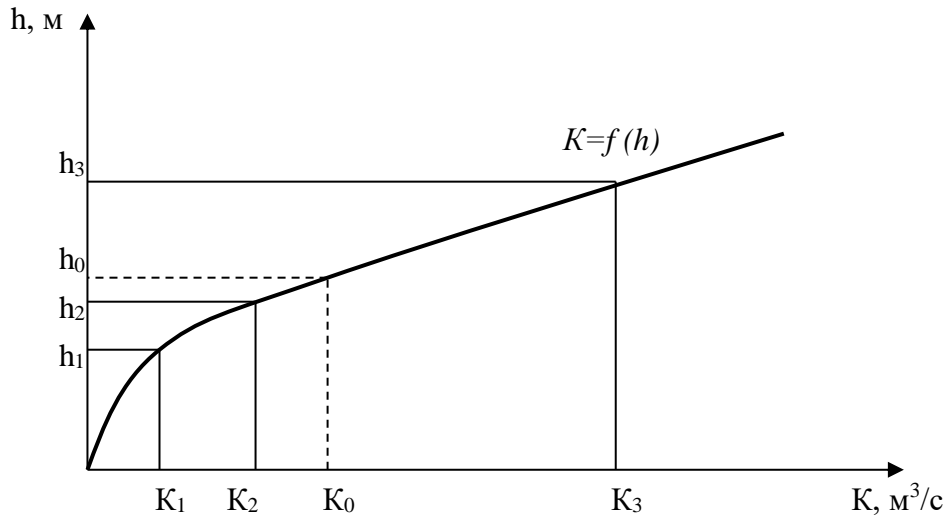


Рисунок 1.3 – Графік залежності витратної характеристики від глибини потоку

При проведенні розрахунків дуже допомагають спеціальні графіки й таблиці.

Для стандартних русел з невеликим діапазоном змін основних параметрів і шорсткості використовують таблиці, побудовані з урахуванням змін  $z$  за формулою М. М. Павловського.

Послідовність розрахунку така:

1) розраховуємо значення витратної характеристики  $K_0 = \frac{Q}{\sqrt{i}}$ ;

2) за додатком довідника [3] для труби з прийнятим радіусом визначаємо відповідні величини відносної глибини наповнення  $\Delta$  і швидкісної характеристики  $W$ ;

3) визначаємо середні в перерізі швидкості  $V = W \sqrt{i}$ ;

4) розраховуємо необхідну нормальну глибину протікання потоку  $h_0 = \Delta \cdot r$ .

Таблиці з додатка довідника при різних значеннях коефіцієнта шорсткості  $n$  можна скласти для будь-яких стандартних труб.

Інші способи розрахунків нормативної глибини, що базуються на використанні таблиць, виходять з припущення, що показник ступеня у формулі

$W = \frac{1}{n} R^z$  є величиною постійною.

Зазвичай приймають, що

$$z = 0,667 \text{ (при } u \approx 1/6);$$

$$z = 0,700 \text{ (при } u \approx 1/5).$$

Вибір орієнтованого значення  $z$  залежно від коефіцієнта шорсткості при різних гідравлічних радіусах виконуємо за додатком довідника.

У руслах трапецеїдального поперечного перерізу нормальна глибина протікання при  $z = 0,667$  (при  $y \approx 1/6$ ), може бути визначена способом безрозмірної функції В. Г. Лобачова, який полягає в тому, що за заданими величинами розраховують допоміжну безрозмірну функцію:

$$f(\Psi) = \frac{b^2 \cdot \sqrt[3]{b^2} \cdot \sqrt{i}}{n \cdot Q}. \quad (1.8)$$

Знаючи  $f(\psi)$  з додатка довідника, можна визначити відносну глибину  $\psi$  і нормальну глибину протікання потоку  $h_0 = \psi v$ .

При  $z = 0,700$  (при  $y \approx 1/5$ ) нормальна глибина протікання потоку може бути визначена способом абстрактної моделі І. І. Агроскіна. При цьому розраховуємо допоміжну функцію:

$$f(\Psi) = \lg \frac{\sqrt{i}}{n} + \lg b^{2,7} - \lg Q. \quad (1.9)$$

Знаючи  $f(\psi)$ , за додатком довідника можна визначити відносну глибину  $\psi$  і розрахувати нормальну глибину  $h_0 = \psi v$ .

Розрахунки труб, колекторів, тоннелей криволінійного контуру при  $z = \text{const}$  можна вести за таблицями відносних швидкісних і витратних характеристик.

Послідовність розрахунку нормальної глибини і середньої швидкості у цьому випадку така:

1) розраховуємо значення відносної витратної характеристики

$$\frac{K}{z^{2+2}} = \frac{Q}{\sqrt{i} z^{2+2}}; \quad (1.10)$$

2) за додатком довідника [3] знаходимо відносну глибину наповнення  $\Delta$  і відносну швидкісну характеристику  $W$ ;

3) глибина рівномірного руху  $h = \Delta \cdot r$ ;

4) середня в перерізі швидкість потоку

$$V = W^1 z^z z \sqrt{i}. \quad (1.11)$$

### 1.3 Розрахунки русла гідравлічно найвигіднішого профілю

У руслах трапецеїдального перерізу гідравлічно найвигіднішого профілю співвідношення ширини русла по дну до глибини потоку  $h_0$  при рівномірному русі або, як її називають, відносну ширину русла визначаємо за формулою:

$$\beta_{z.n.n.} = 2(\sqrt{1+m^2} - m). \quad (1.12)$$

Необхідно виходити з умови, що при заданому коефіцієнті закладення відкосів  $m$  повинне справджуватися співвідношення

$$\frac{\beta}{h_0} = \beta_{z.n.n.}. \quad (1.13)$$

У таких умовах гідравлічний радіус  $R = \frac{1}{2} h_0$ .

Якщо задається площа живого перерізу, невідомі ширина русла по дну і глибина протікання потоку по дну, то

$$B = \frac{\beta_{\text{г.н.п.}}}{\sqrt{\beta_{\text{г.н.п.}} + m}} \sqrt{\omega}. \quad (1.14)$$

У таких умовах можна визначити і глибину потоку  $h_0$ :

$$h_0 = \frac{1}{\sqrt{\beta_{\text{г.н.п.}} + m}} \sqrt{\omega}. \quad (1.15)$$

Для полегшення розрахунків значень відносної ширини русла використовують таблиці.

Якщо для розрахунків задаються витрата  $Q$ , тип укріплення русла і його нахил то використовують формулу:

$$Q = \omega W \sqrt{i} = (b + mh_0)h_0 \times \frac{1}{n} R^Z \sqrt{i}. \quad (1.16)$$

Підставивши  $b = h_0 \beta_{\text{г.н.п.}}$  і  $R = \frac{1}{2} h_0$ , знайдемо глибину потоку

$$h_0 = \left( \frac{2^Z}{\beta_{\text{г.н.п.}} + m} \right)^{\frac{1}{2+Z}} \left( \frac{nQ}{\sqrt{i}} \right)^{\frac{1}{2+Z}}. \quad (1.17)$$

Приймаючи показник степеня  $Z = 0,700$ , отримаємо

$$h_0 = A \left( \frac{nQ}{\sqrt{i}} \right)^{0,37}, \quad (1.18)$$

де

$$A = \left( \frac{2^{0,7}}{\beta_{\text{г.н.п.}} + m} \right)^{0,37}. \quad (1.19)$$

Значення  $A$  наведені в додатку довідника з гідравліки [3].

#### 1.4 Розрахунки каналів із неоднорідною шорсткістю

На практиці зустрічаємо водотоки, в яких стінки і дно мають різну шорсткість. У таких випадках розрахунки ведуть за середнім коефіцієнтом шорсткості  $n_{\text{ср}}$ .

При співвідношенні найбільшого і найменшого коефіцієнтів шорсткості  $\frac{n_{\text{max}}}{n_{\text{min}}} < 1,5 - 2$  середній коефіцієнт знаходимо за формулою:

$$n_{\text{ср}} = \frac{X_1 n_1 + X_2 n_2 + \dots + X_m n_m}{X}. \quad (1.20)$$

При співвідношенні  $\frac{n_{\text{max}}}{n_{\text{min}}} > 1,2 - 2$  середній коефіцієнт визначаємо за формулою:

$$n_{cp} = \left( \frac{X_1}{X} n_1^{3/2} + \frac{X_2}{X} n_2^{3/2} + \dots + \frac{X_m}{X} n_m^{3/2} \right)^{2/3}, \quad (1.21)$$

де  $x$  – повна довжина змоченого периметра;  $x_1; x_2 \dots x_m$  – довжина частин змоченого периметра з коефіцієнтами шорсткості, відповідно  $n_1; n_2 \dots n_m$ .

Середній коефіцієнт шорсткості змінюється зі зміною глибини. Нормальна глибина  $h_0$  для каналів з неоднорідною шорсткістю визначаємо методом підбору.

За допустимої швидкості для таких каналів приймаємо нерозмиваючу середню в перерізі швидкість для найбільш слабкого типу укріплення.

### Приклади розв'язання задач

**Приклад 1.** Визначити нормальну глибину і середню в перерізі швидкість протікання потоку при рівномірному русі в руслі трапецеїдального поперечного перерізу, ширина по дну  $b = 1,0$  м, коефіцієнт закладення відкосів  $m = 1,0$ , повздовжній нахил дна  $i = 0,002$ , коефіцієнт шорсткості русла  $n = 0,025$ , витрата  $Q = 0,824$  м<sup>3</sup>/с.

#### Розв'язання:

1) розраховуємо витратну характеристику, яка відповідає нормальній глибині:

$$K_0 = \frac{Q}{\sqrt{i}} = \frac{0,824}{\sqrt{0,002}} = 18,4 \text{ м}^3/\text{с};$$

2) визначаємо  $h_1 = 0,21$  м, тоді

$$\omega_1 = (b + mh_1)h_1 = (1 + 1 \times 0,21)0,21 = 0,254 \text{ м}^2,$$

$$X = b + h_1 2\sqrt{1 + m^2} = 1,0 + 0,21 \times 2\sqrt{1 + 1,0^2} = 1 + 0,21 \times 2,83 = 1,594 \text{ м},$$

$$R_1 = \frac{\omega_1}{X_1} = \frac{0,254}{1,594} = 0,16 \text{ м};$$

за таблицею 3.3  $W_1 = 10,2$  м/с;

$$K_1 = \omega_1 W_1 = 0,254 \cdot 10,2 = 2,6 \text{ м}^3/\text{с}, \text{ тобто } K_1 < K_0;$$

3) визначаємо  $h_2 = 0,82$  м;

$$\omega_2 = (1 + 1 \cdot 0,82)0,82 = 1,49 \text{ м}^2;$$

$$X_2 = 1 + 2,83 \cdot 0,82 = 3,32 \text{ м};$$

$$R_2 = 22,2 \text{ м/с};$$

$$K_2 = 1,49 \cdot 22,2 = 33 \text{ м}^3/\text{с} > K_0;$$

4) визначаємо  $h_3 = 0,44$  м;

$$\omega_3 = (1,0 + 1,0 \cdot 0,44) \cdot 0,44 = 0,634 \text{ м}^2;$$

$$X_3 = 1,0 + 2,83 \cdot 0,44 = 2,242 \text{ м};$$

$$R_3 = \frac{0,634}{2,242} = 0,28 \text{ м};$$

$$W_3 = 15,6 \text{ м/с};$$

$$K_3 = 0,634 \cdot 15,6 = 9,9 \text{ м}^3/\text{с} < K_0;$$

5) визначаємо  $h_4 = 0,61$  м;

$$\omega_4 = (1,0 + 1,0 \cdot 0,61) \cdot 0,61 = 0,98 \text{ м}^2;$$

$$X_4 = 1,0 + 2,83 \cdot 0,61 = 2,725 \text{ м};$$

$$R_4 = \frac{0,98}{2,725} = 0,36 \text{ м};$$

$$W_4 = 18,8 \text{ м/с};$$

$$K_4 = 0,98 \cdot 18,8 = 18,4 \text{ м}^3/\text{с} = K_0.$$

Тоді

$$h_0 = h_4 = 0,61 \text{ м},$$

$$V = w \sqrt{i} = 18,8 \sqrt{0,002} = 0,84 \text{ м/с}.$$

Побудова графіка  $K = f(h)$ . Як і в попередньому випадку (див. розв'язок, пункти 1–5), знаходимо розрахункове значення витратної характеристики

$$K_0 = \frac{Q}{\sqrt{i}},$$

визначаємо глибини  $h_1 = 0,21 \text{ м}$ ;  $h_2 = 0,44 \text{ м}$ ;  $h_3 = 0,82 \text{ м}$  і знаходимо відповідні значення

$$\omega_n = (h + mh_n) h_n;$$

$$X_n = b + 2h_n \sqrt{1 + m^2};$$

$$R_n = \frac{\omega_n}{X_n}.$$

За таблицею 3.3 знаходимо  $W_n$  і розраховуємо  $K_n = \omega_n W_n$ .

Результати розрахунків зводимо в таблицю 1.1.

Таблиця 1.1 – Результати розрахунків нормальної глибини каналу

h, м	$\omega$ , м <sup>2</sup>	X, м	R, м	W, м/с	K, м <sup>3</sup> /с
0,21	0,254	1,594	0,16	10,2	2,6
0,44	0,634	2,242	0,28	15,6	9,9
0,82	1,49	3,32	0,45	22,2	33,0

Побудуємо графік  $K = f(h)$  і за графіком знайдемо глибину, яка відповідає  $K_0 = 18,4 \text{ м}^3/\text{с}$  (рис. 1.4).

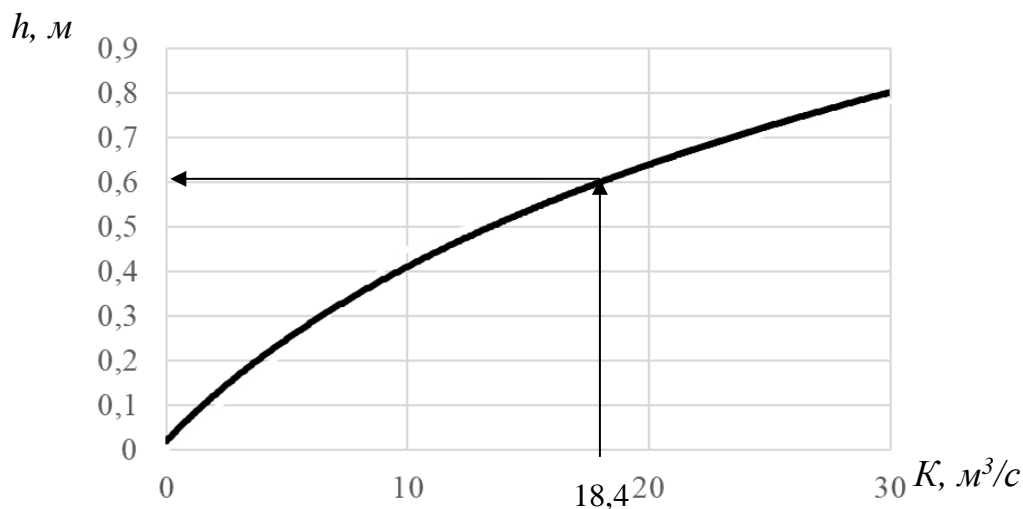


Рисунок 1.4 – Графік залежності витратної характеристики від глибини

З графіка на рисунку 1.4 отримаємо при  $K_0 = 18,4 \text{ м}^3/\text{с}$   $h_0 = 0,61 \text{ м}$ .

*Використання «показникового закону».*

Як і в попередньому випадку (див. 1; 2; 3), знаходимо:

$$K_0 = \frac{Q}{\sqrt{i}} = 18,4 \text{ м}^3/\text{с}.$$

Визначаємо глибину  $h_1 = 0,44 \text{ м}$ ,  $h_2 = 0,82 \text{ м}$  і розраховуємо значення витратних характеристик :

$$K_1 = 9,9 \text{ м}^3/\text{с}; K_2 = 33 \text{ м}^3/\text{с};$$

$$X_1 = \frac{\lg \frac{K_2}{K_1}}{\lg \frac{h_2}{h_1}} = \frac{\lg \frac{33}{9,9}}{\lg \frac{0,82}{0,44}} = \frac{\lg 3,34}{\lg 1,86} = \frac{0,524}{0,27} \approx 1,94;$$

$$h_0 = h_1 \left( \frac{K_0}{K_1} \right)^{\frac{1}{X_1}};$$

$$\lg h_0 = \lg h_1 + \frac{1}{X_1} \lg \frac{K_0}{K_1} = \lg 0,44 + \frac{1}{1,94} \lg \frac{18,4}{9,9} =$$

$$= 1,644 + 0,515 \times \lg 1,86 = 0,515 \times 0,27 - 0,356 = 1,783;$$

$$h_0 = 0,606 = 0,61 \text{ м}.$$

Використання «абстрактної моделі». Враховуючи, що коефіцієнт шорсткості  $n = 0,025$  і гідравлічний радіус  $R < 1,0 \text{ м}$ , можна використати рекомендації наведені у теоретичних викладах. Приблизно приймаємо показник ступеня  $z = 0,700$ . Це значення  $z$  є основою даного методу:

$$1) \lg b^{2,7} = \lg 1,0^{0,27} = 0,$$

$$\lg \frac{\sqrt{i}}{n} = \lg \frac{\sqrt{0,002}}{0,025} = 0,253,$$

$$\lg Q = \lg 0,824 = 1,916 = -0,084;$$

$$2) f(\psi) = \lg \frac{\sqrt{i}}{n} + \lg b^{2,7} - \lg Q = 0,253 + 0 + 0,084 = 0,337;$$

$$3) \text{ за додатком довідника [3] (при } m = 1,0) \Psi = 0,60;$$

$$4) h_0 = \Psi \cdot v = 0,60 \cdot 1,0 = 0,60 \text{ м};$$

$$5) \omega = (b + mh_n) h_n = (1,0 + 1,0 \cdot 0,60) 0,60 = 0,96 \text{ м}^2,$$

$$V = \frac{Q}{\omega} = \frac{0,804}{0,96} = 0,86 \text{ м}/\text{с}.$$

**Приклад 2.** Визначити тип укріплення і поздовжній ухил дна каналу, профіль якого повинен бути гідравлічно найвигіднішим за таких умов:

а) витрата  $Q = 107 \text{ м}^3/\text{с}$ , коефіцієнт закладення відкосів  $m = 2,5$ , а ширина русла по дну  $b = 1,4 \text{ м}$ ;

б)  $Q = 1,28 \text{ м}^3/\text{с}$ ;  $m = 0$ ;  $b = 0,8 \text{ м}$ ;

в)  $Q = 1,53 \text{ м}^3/\text{с}$ ;  $m = 1,5$ ;  $b = 0,4 \text{ м}$ .



### Розв'язання

1) за довідником [3]  $\beta_{Г.Н.П} = 0,39$ ;

$$2) h_0 = \frac{b}{\beta_{зм}} = \frac{1,4}{0,39} = 3,6 \text{ м};$$

$$3) \omega = h_0(b + mh_0) = 3,6(1,5 + 2,5 \cdot 3,6) = 37,5 \text{ м}^2;$$

$$4) V = \frac{Q}{\omega} = \frac{107}{37,5} = 2,85 \text{ м/с};$$

5) за довідником [3] визначаємо укріплення у вигляді дерен на зв'язній основі;

6) за довідником [3]  $n = 0,0275$ ;

$$7) R = \frac{1}{2}h_0 = \frac{1}{2} \cdot 3,6 = 1,8 \text{ м};$$

8) за таблицею 3.3  $W = 55,5 \text{ м/с}$ ;

$$9) i = \left(\frac{V}{W}\right)^2 = \left(\frac{2,85}{55,5}\right)^2 = 0,0026.$$

**Відповідь:** б) укріплення – мурування з цегли на цементному розчині; значення нахилу залежатиме від коефіцієнта шорсткості; в) укріплення – дерен на малозв'язуваній основі;  $i = 0,019$ .

**Приклад 3.** Визначити розміри каналів невеликої зрошувальної системи (рис. 1.5). Позначення рівнів води у вузлових точках (у метрах), довжини окремих ділянок (у кілометрах) і витрати на них (у кубічних метрах за секунду) вказані на схемі. Канали – трапецеїдальні,  $m = 2$ ; розміри  $h/b$  повинні відповідати найвигіднішим, за умовами місцевості  $h < 2,5 \text{ м}$ . Ґрунт – щільний конгломерат:  $n = 0,8$ .

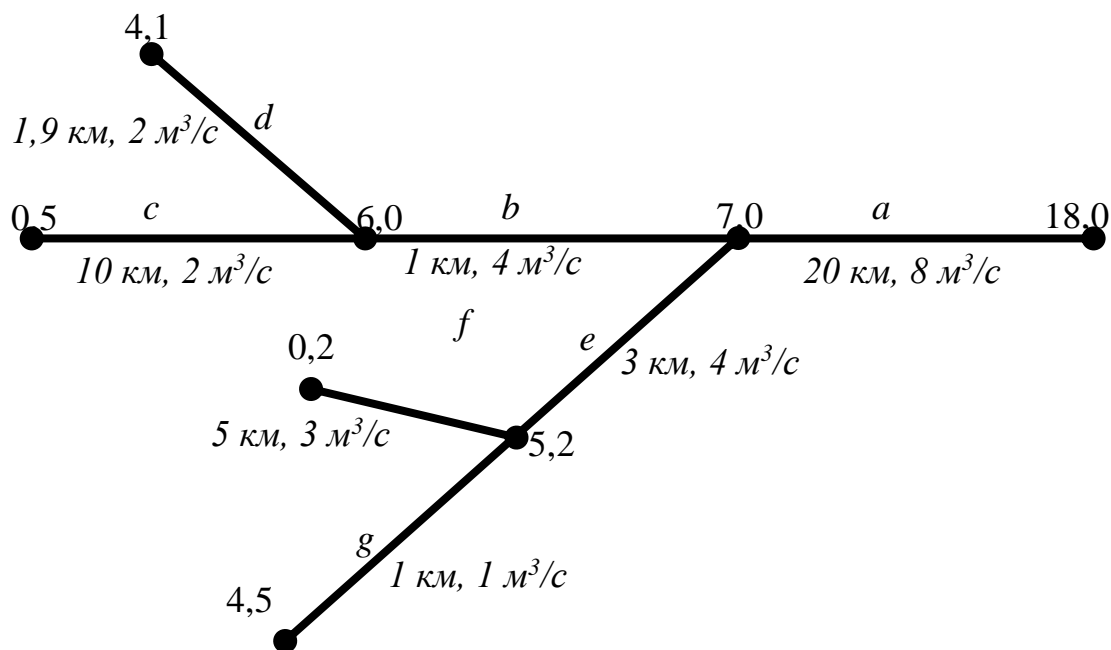


Рисунок 1.5 – Схема зрошувальної системи

### Розв'язання

Визначаємо модуль витрати  $K = f(h)$  для різних значень глибини  $h$  дані заносимо у таблицю 1.2.

Визначаємо всі гідравлічні показники  $\omega$ ,  $x$ ,  $R$  через  $h$  при найвигідніших розмірах при  $m = 2$ ,  $h/b = 2,1$  (довідник [3]);

$$x = b + 2h\sqrt{1+m^2} = 4,9h;$$
$$\omega = (b + mh)h = 2,5h^2; \quad R = \frac{\omega}{x} = \frac{2,5h^2}{4,9h} = 0,51h.$$

Таблиця 1.2 – Розрахунок витратної характеристики

h, м	$\omega$ , м <sup>2</sup>	X, м	R, м	$\sqrt{R}$	C	$K = C\omega\sqrt{R}$
2,5	15,6	12,3	1,28	1,13	50	880
2,0	10,0	9,8	1,02	1,00	47	470
1,5	5,6	7,35	0,765	0,875	44	216
1,0	2,5	4,9	0,51	0,74	40	71,4
0,5	0,63	2,45	0,25	0,5	32,2	10,2

За даними таблиці 1.2 будемо криву  $k = f(h)$  (рис. 1.6)

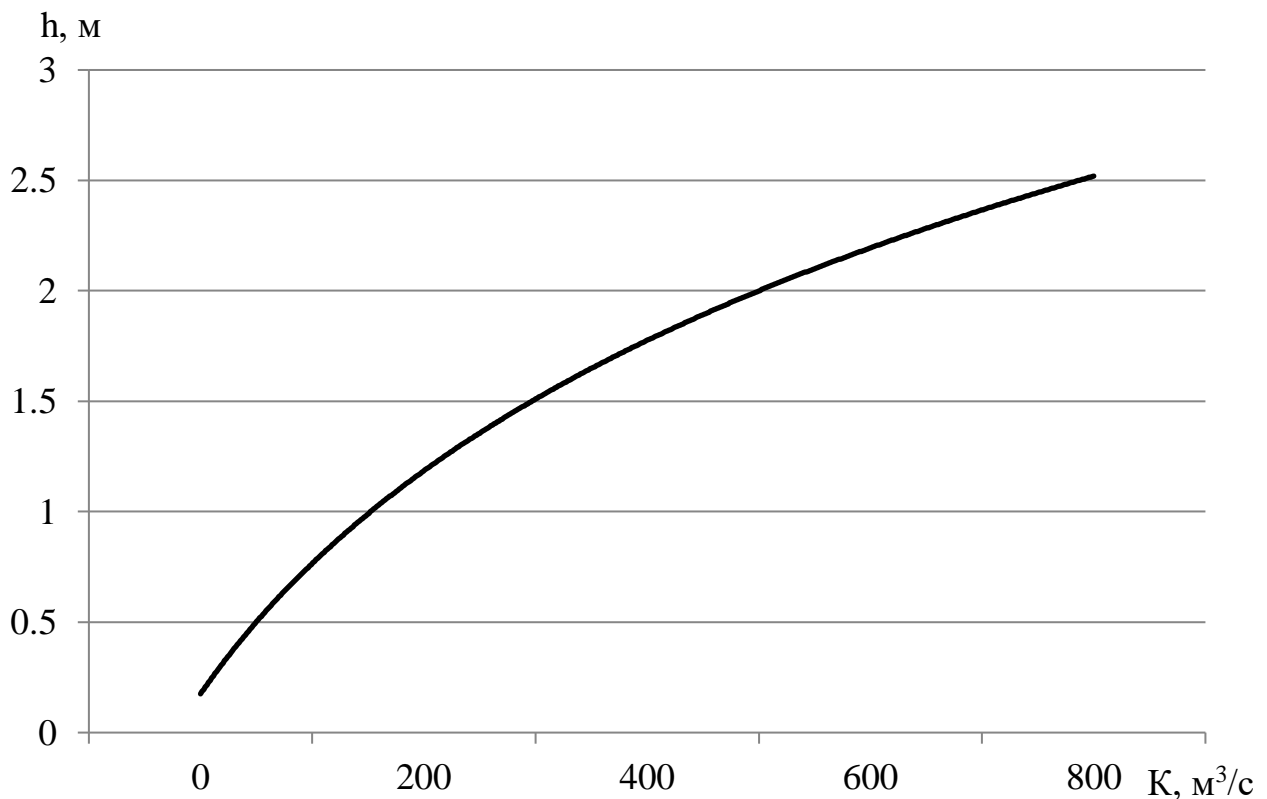


Рисунок 1.6 – Графік залежності витратної характеристики від глибини (для прикладу 3)

Таблиця 1.3 – Розрахунок ділянок зрошувальної системи

Номер каналів	$i = \frac{h}{L}$	$Q, \text{ м}^3/\text{с}$	$K = \frac{Q}{\sqrt{i}}, \text{ м}^3/\text{с}$	$h, \text{ м}$	$b, \text{ м}$
<i>a</i>	0,00055	10	450	1,97	0,94
<i>b</i>	0,0006	4	160	1,35	0,64
<i>c</i>	0,0007	1	38	0,75	0,36
<i>d</i>	0,001	3	95	1,12	0,53
<i>e</i>	0,001	6	190	1,46	0,70
<i>f</i>	0,00095	2	65	0,92	0,44
<i>g</i>	0,0004	2	100	1,13	0,53

**Приклад 4.** Визначити нормальну глибину у вільному каналі ГЕС, витрата  $Q = 8,0 \text{ м}^3/\text{с}$ , якщо дно каналу – щільна глина, бокові відкосини бетоновані (у середніх умовах), ширина по дну  $b = 5,0 \text{ м}$ , коефіцієнт закладення відкосів  $m = 1$ , ухил дна  $i = 0,0001$ .

**Розв’язання:** за довідником [3] вибираємо  $n_1$  для дна і  $n_2$  для стінок і визначаємо  $n'_{\text{пад}}$

$$n'_{\text{ср}} = \left( \frac{x'_1}{x'} n_1^{3/2} + \frac{x'_2}{x'} n_2^{3/2} \right)^{2/3}.$$

Задаємо кілька значень  $h'$ .

1. За довідником [3] для дна  $n_1 = 0,0225$ ; для стін  $n_2 = 0,014$ .

2. Задаємо  $h' = 1,50 \text{ м}$ .

3. Отримана витрата відрізняється від заданої. Задаємо  $h'' = 1,75 \text{ м}$  та  $h''' = 2,00 \text{ м}$ , ведемо розрахунки, подібні  $h' = 1,50 \text{ м}$ .

Результати розрахунків зводимо в таблицю 1.4.

Таблиця 1.4 – Розрахунок нормальної глибини каналу

$h, \text{ м}$	$\omega, \text{ м}^2$	$x, \text{ м}$	$x_1, \text{ м}$	$x_2, \text{ м}$	$R, \text{ м}$	$n_{\text{ср}}$	$W, \text{ м}^3/\text{с}$	$Q \text{ м}^3/\text{с}$
1,5	9,75	9,25	5,0	4,25	1,05	0,0189	54,7	5,40
1,75	11,81	9,95	5,0	4,95	1,19	0,0185	60,9	7,20
2,0	14,00	10,65	5,0	5,65	1,31	0,0183	63,3	8,85

Будуємо графік  $Q = f(h)$ , за яким визначаємо глибину, що відповідає витраті  $8 \text{ м}^3/\text{с}$ , із графіка маємо, що  $h_0 = 1,87 \text{ м}$ .

### Приклади для самостійної підготовки

**Приклад 1.** Визначити підбором, побудовою графіка  $K = f(h)$  і використовуючи «показовий закон», нормальну глибину і середню в перерізі швидкість протікання потоку в руслі за таких умов:

а) ширина по дну  $b = 4,0$  м, коефіцієнт закладання відкосів  $m = 0$ , нахил  $i = 0,0009$ , дно і стіни русла облицьовані тесаним каменем (в середніх умовах), витрата  $Q = 16,0$  м<sup>3</sup>/с;

б)  $b = 8,0$  м;  $m = 1,5$ ;  $i = 0,0001$ ; канал у щільній глині;  $Q = 28,0$  м<sup>3</sup>/с;

в)  $b = 0$ ;  $m = 2,0$ ;  $i = 0,0025$ ; ґрунт, що просочений бітумом;  $Q = 1,66$  м<sup>3</sup>/с;

Примітка: розв'язання за прикладом.

**Приклад 2.** Визначити, використовуючи метод «абстрактної моделі» або безрозмірної функції (залежно від середнього значення показника ступеня  $Z$ ), нормальну глибину і середню в перерізі швидкість протікання потоку в каналі:

а)  $b = 1,6$  м;  $m = 0$ ;  $i = 0,006$ ; дно і стіни русла закріплені цегляною кладкою (в середніх умовах),  $Q = 2,8$  м<sup>3</sup>/с;

б)  $b = 1,2$  м;  $m = 2,5$ ;  $i = 0,005$ ; русло закріплене дерен плазом;  $Q = 4,29$  м<sup>3</sup>/с.

**Відповідь:** а)  $h_0 = 0,8$  м,  $V = 2,19$  м/с.

б)  $h_0 = 0,84$  м,  $V = 1,55$  м/с.

**Приклад 3.** При якому наповненні  $h$  бетонний канал трапецеїдального перерізу матиме витрату  $Q = 38$  м<sup>3</sup>/с, якщо ширина його  $b = 25$  м, закладення відкосів  $m = 0,5$ , ухил  $i = 0,00025$ .

**Відповідь:**  $h = 1,2$  м.

**Приклад 4.** Бетонний канал трапецеїдального перерізу, який пропускає витрату  $Q = 7,5$  м<sup>3</sup>/с, за гідрологічними умовами може мати глибину не більше  $h \leq 1,2$  м. Визначити ширину каналу  $b$ , необхідну для пропускання необхідної витрати при нахилі  $i = 0,0004$  і закладенні відкосів  $m = 1$ .

**Відповідь:**  $b = 3,45$  м.

**Приклад 5.** Визначити розміри земляного каналу гідравлічно найвигіднішого перерізу, який при нахилі  $i = 0,001$  має витрату  $Q = 4$  м<sup>3</sup>/с. Канал має трапецеїдальну форму перерізу із закладенням відкосів  $m = 2$ .

**Вказівки:** ширину по дну  $b$  визначаємо за формулою  $b = 2h(\sqrt{1+m^2} - m)$

**Відповідь:**  $h = 1,32$  м;  $b = 0,62$  м,

**Приклад 6.** Визначити витрату води, яка проходить через керамічний трубопровід водостічної мережі  $d = 400$  мм при повному заповненні, але самопливному русі води (вільна поверхня води співпадає з верхом (шелига) труби). Нахил  $i = 0,005$ .

**Відповідь:**  $Q = 0,152$  м<sup>3</sup>/с.

**Приклад 7.** Визначити швидкість руху води  $v$  і витрату  $Q$  в керамічній трубі діаметром  $d = 300$  мм при наповненні  $a = \frac{h}{d} = 0,6$  та нахилі  $i = 0,008$  (рис. 1.7).

**Вказівки:** «живий» переріз визначаємо за формулою

$$\omega = \frac{\pi d^2}{u} \frac{\varphi}{2\pi} + d^2(a-0,5)\sqrt{a(1-a)}; \sin \alpha = \frac{a}{0,5} - 1; \varphi = \pi + 2a; x = \frac{\pi d \varphi}{2\pi}.$$

**Приклад 8.** Визначити нормальну глибину і середню в перерізі швидкість протікання потоку в тунелі круглого перерізу радіусом  $r = 2,0$  м, нахил дна  $i = 0,0016$ , коефіцієнт шорсткості  $n = 0,015$ , витрата  $Q = 30,4$  м<sup>3</sup>/с.

**Приклад 9.** Визначити нормальну глибину і середню в перерізі швидкість протікання потоку при рівномірному русі в трубі круглого перерізу:

а) при радіусі  $r = 1,6$  м з нахилом  $i = 0,0049$ ; коефіцієнт шорсткості  $n = 0,015$ ; витрата  $Q = 24,5$  м<sup>3</sup>/с;

б)  $r = 1,5$  м;  $i = 0,0081$ ; бетонування поверхні труби відносно груба;  $Q = 32,0$  м<sup>3</sup>/с.

**Відповідь:** а)  $h_0 = 2,08$  м;  $V = 4,44$  м/с.

б)  $h_0 = 2,55$  м;  $V = 5,0$  м/с.

**Приклад 10.** Визначити нормальну глибину і середню в перерізі швидкість протікання потоку при рівномірному русі у круглій стандартній трубі:

а)  $r = 1,0$  м, якщо труба – водостійка, у нормальних умовах з нахилом  $i = 0,01$ , а витрата  $Q = 16,4$  м<sup>3</sup>/с.

б)  $r = 2,0$  м, труба з доброї цегляної кладки;  $i = 0,0001$ ;  $Q = 6,48$  м<sup>3</sup>/с.

**Відповідь:** а)  $h_0 = 1,8$  м;  $V = 5,5$  м/с.

б)  $h_0 = 2,4$  м;  $V = 0,82$  м/с.

**Приклад 11.** Для наповнення резервуара, ємкість якого  $W = 360$  м<sup>2</sup>, вода подається по дерев'яному прямокутному лотку ( $n = 0,013$ ) довжиною  $35$  м з нахилом дна  $i = 0,01$ .

Визначити, за який час наповниться резервуар, якщо ширина лотка  $b = 0,6$  м, а глибина наповнення  $h = 0,4$  м.

**Відповідь:**  $t = 10,25$  хв.

**Приклад 12.** При якому наповненні  $h$  земляний канал ( $n = 0,025$ ) трапецеїдальної форми з шириною дна  $b = 10$  м, закладенням відкосів  $m = 1,5$  при нахилі  $i = 0,0003$ , витрата води  $Q = 40$  м<sup>3</sup>/с.

**Вказівки:** побудувати графік  $Q = f(h)$ .

**Відповідь:**  $h = 2,65$  м.

**Приклад 13.** Порівняти пропускну здатність каналів з однаковою площею  $\omega = 1,0$  м<sup>2</sup> і різною формою живого перерізу при бетонному облицюванні ( $n = 0,017$ ) і нахилі  $i = 0,005$  (рис. 1.7)

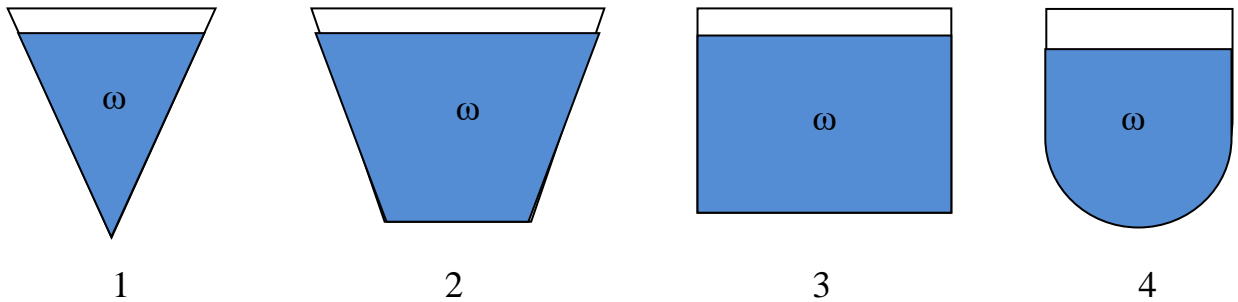


Рисунок 1.7 – Форми поперечного перерізу каналів:

1 – трикутна; 2 – трапецієвидна; 3 – прямокутна; 4 – форма півкола

**Вказівки:**

– сторона трикутника  $a^2 = \frac{4\omega}{\sqrt{3}}$ ;

– переріз каналу – напівквадрат  $\frac{b^2}{2} = \omega$ ;

– переріз каналу – напівтрикутник  $e^2 = \frac{4\omega}{3\sqrt{3}}$ ,  $R = \frac{\omega}{x}$ ;

– півколо – переріз каналу  $\omega = \frac{\pi r^2}{2}$ .

**Приклад 14.** Визначаємо глибину в каналі трапецеїдального перерізу. Ширина по дну  $b = 2,5$  м, коефіцієнт закладення відкосів  $m = 1,5$ . Нахил каналу  $i_0 = 0,0019$ . Дно і стіни каналу закріплені грубою бутовою кладкою.

**Вказівки:** Коефіцієнт Шезі  $c = \frac{R^y}{n}$ ,  $y = 1,5\sqrt{n}$ , будуємо графік  $k = f(n)$ , при  $K_0$  знаходимо  $h_0$ .

**Приклад 15.** Визначити тип укріплення і поздовжній нахил, який повинно мати русло, щоб його профіль був гідравлічно найвигіднішим за таких умов:

- а)  $Q = 56,4$  м<sup>3</sup>/с;  $m = 1,0$ ;  $h_0 = 2,0$  м;
- б)  $Q = 39,2$  м<sup>3</sup>/с;  $m = 0,5$ ;  $h_0 = 1,6$  м;
- в)  $Q = 3,76$  м<sup>3</sup>/с;  $m = 3,0$ ;  $h_0 = 0,56$  м.

**Відповідь:**

- а) укріплення – бутова кладка з середніх порід; ухил і залежить від шорсткості  $n$ .
- б) укріплення – кладка клінкера; ухил і залежить від шорсткості  $n$ .
- в) укріплення – дерен на зв'язній основі;  $i = 0,019$ .

**Приклад 16.** Визначити ширину русла по дну, глибину рівномірного руху і ухил, який повинно мати русло, щоб при гідравлічно найвигіднішому профілі його середня в перерізі швидкість протікання потоку відповідала  $b$  для даного типу укріплення допущеній швидкості, якщо:

а)  $Q = 34,4 \text{ м}^3/\text{с}$ ;  $m = 2,0$ ; русло закріплюємо доброю бутовою кладкою (бруківкою) з середніх порід;

б)  $Q = 2,6 \text{ м}^3/\text{с}$ ;  $m = 2,5$ ; русло укріплюють дерен в стіну;

в)  $Q = 3,26 \text{ м}^3/\text{с}$ ;  $m = 1,5$ ; ґрунт просочують бітумом.

**Відповідь:** а)  $i = 0,012$ ; б)  $i = 0,022$ ; в)  $i = 0,0061$ .

**Приклад 17.** Визначити ширину русла, глибину і середню в перерізі швидкість протікання потоку, профіль русла гідравлічно найвигідніший за умови:

а)  $Q = 4,0 \text{ м}^3/\text{с}$ ;  $i = 0,001$ ;  $m = 2,0$ ; канал прокладають у щільній глині;

б)  $Q = 1,84 \text{ м}^3/\text{с}$ ;  $i = 0,0025$ ;  $m = 0$ ; русло закріплено доброю сухою кладкою;

в)  $Q = 4,14 \text{ м}^3/\text{с}$ ;  $i = 0,08$ ;  $m = 1,0$ ; добре оброблена скеля.

**Відповідь:**

а)  $h_0 = 1,26 \text{ м}$ ;  $V = 1,02 \text{ м/с}$ ;

б)  $h_0 = 0,9 \text{ м}$ ;  $V = 1,14 \text{ м/с}$ ;

в)  $h_0 = 0,44 \text{ м}$ ;  $V = 7,4 \text{ м/с}$ .

**Приклад 18.** Визначити глибину води в каналі  $h$ , що відповідає гідравлічно найвигіднішому перерізу, якщо ширина каналу  $b = 0,8 \text{ м}$ ; коефіцієнт закладення відкосів  $m = 2$ .

**Відповідь:**  $h = 1,7 \text{ м}$ .

**Приклад 19.** Знайти найвигідніші розміри трапецеїдального каналу довжиною  $L = 8000 \text{ м}$ , який з'єднує дві водойми на різних рівнях  $H = 4 \text{ м}$ , якщо витрата каналу  $Q = 1 \text{ м}^3/\text{с}$ , закладення відкосів  $m = 1,5$ ; ґрунт – земля ( $n = 0,013$ ).

**Приклад 20.** Визначити розміри каналів зрошувальної системи. Позначки рівнів води у вузлових точках мережі, довжини і витрати на окремих ділянках вказані на схемі. Глибина  $h \leq 3 \text{ м}$ . Закладення відкосів  $m = 1,2$ ; розміри каналів найвигідніші (при  $m = 1,5$ ;  $h/b = 1,65$ ). Ґрунт – земля:  $n = 0,013$  (рис. 1.8).

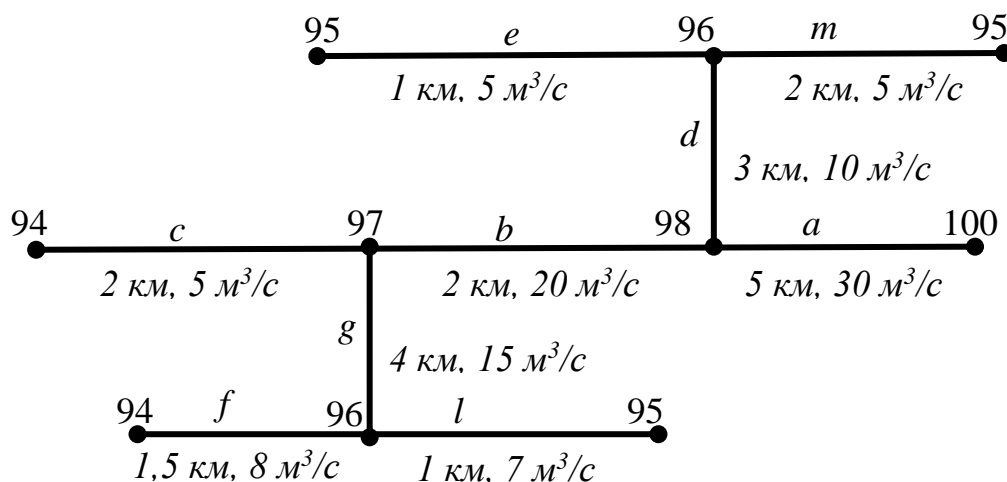


Рисунок 1.8 – Зрошувальна система каналів (до прикладу 20)

**Приклад 21.** Визначити розміри осушувальних каналів. Позначки рівнів води у вузлових точках, довжини окремих ділянок і витрати в них показані на рисунку 1.9. Канали трапецеїдальні;  $m = 2,5$ ; розміри  $h/b$  найвигідніші, глибина не повинна перевищувати 2,5 м. Ґрунт – піщано-глинистий:  $n = 0,013$ .

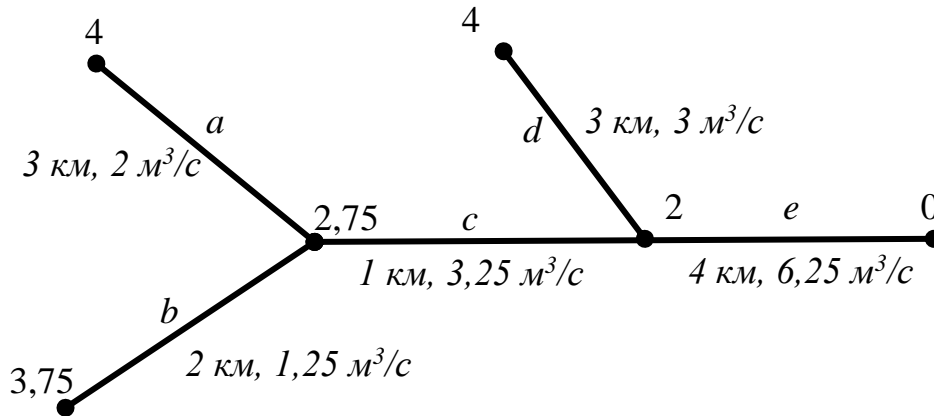


Рисунок 1.9 – Система осушувальних каналів (до прикладу 21)

**Приклад 22.** Визначити витрату безнапірного каналу гідротехнічного тунелю, ширина якого  $b = 2,25$  м, нахил  $i = 0,0035$ , бокові стінки якого – груба скеля ( $n_1 = 0,035$ ), дно – добра штукатурка ( $n_2 = 0,012$ ), якщо:

а) глибина рівномірного руху в ньому  $h_0 = 0,43$ ;

б)  $h_0 = 1,75$ .

**Відповідь:** а)  $Q = 1,29$  м<sup>3</sup>/с; б)  $Q = 6,4$  м<sup>3</sup>/с.

**Приклад 23.** Який нахил необхідно мати гідротехнічному каналу трикутного перерізу з шириною дна  $b = 2,0$  м, бокові стінки – необлицьована скеля ( $n_1 = 0,025$ ), дно бетоноване середньої якості ( $n_2 = 0,014$ ), щоб канал пропускав витрату  $Q = 1800$  м<sup>3</sup>/с при нормативній глибині  $h = 3,00$  м?

**Відповідь:**  $i = 0,00053$ .

**Приклад 24.** Визначити середню швидкість течії і витрату води річки в зимових умовах, якщо ширина річки по вільній поверхні  $b = 80$  м, площа живого перерізу  $\omega = 264$  м<sup>2</sup>, нахил вільної поверхні  $i = 0,0001$ , коефіцієнт шорсткості русла дорівнює  $n_p = 0,033$ , коефіцієнт шорсткості нижньої поверхні льодового покриву  $n_l = 0,012$ .

**Відповідь:**  $V = 0,6$  м/с;  $Q = 158$  м<sup>3</sup>/с.

**Вказівки:** довжину змоченого периметра перерізу річки  $x$  приймаємо рівною ширині вільної поверхні річки.

**Приклад 25.** Як зміниться площа живого перерізу річки зимою при нахилі  $i = 0,0001$ , при коефіцієнті шорсткості льоду  $n_l = 0,0012$  порівняно з літніми умовами, якщо витрата й ширина річки по вільній поверхні в обох випадках однакові? При розрахунках виходити з таких умов:  $Q = 135$  м<sup>3</sup>/с,  $b = 75$  м,  $\omega = 225$  м<sup>2</sup>,  $i = 0,000081$ .



**Відповідь:**  $\omega$  збільшиться на  $9 \text{ м}^2$ .

**Приклад 26.** Визначити глибину рівномірного руху води в зрошувальному каналі трапецеїдального перерізу з шириною по дну  $b = 10,0 \text{ м}$ , коефіцієнт закладення відкосів  $m = 1,5$ ; ухил дна  $i = 0,00045$ , якщо дно каналу піщане ( $n_1 = 0,025$ ), бокові відкоси облицьовані гладким бетонуванням ( $n_2 = 0,012$ ), витрата  $Q = 80 \text{ м}^3/\text{с}$ .

### 1.5 Визначення спряжених глибин стрибка

*Гідравлічним стрибком* називається різке зростання глибини потоку з переходом від бурхливого до спокійного стану на відносно невеликій довжині русла.

До стрибка глибина  $h_1 < h_k$  ( $h_k$  – критична глибина), а в кінці стрибка глибина потоку  $h_2 > h_k$  (рис. 1.10).

Експериментальними дослідженнями виявлено, що в гідравлічному стрибку можна виокремити дві зони (рис. 1.10): 1. Основна струмина; 2. Поверхневий вихор (водоворот). Лінія розмежування цих двох частин АВС – це усереднена у часі лінія, яка умовно відмежовує основний потік з витратою  $Q$  від поверхневого водовороту.

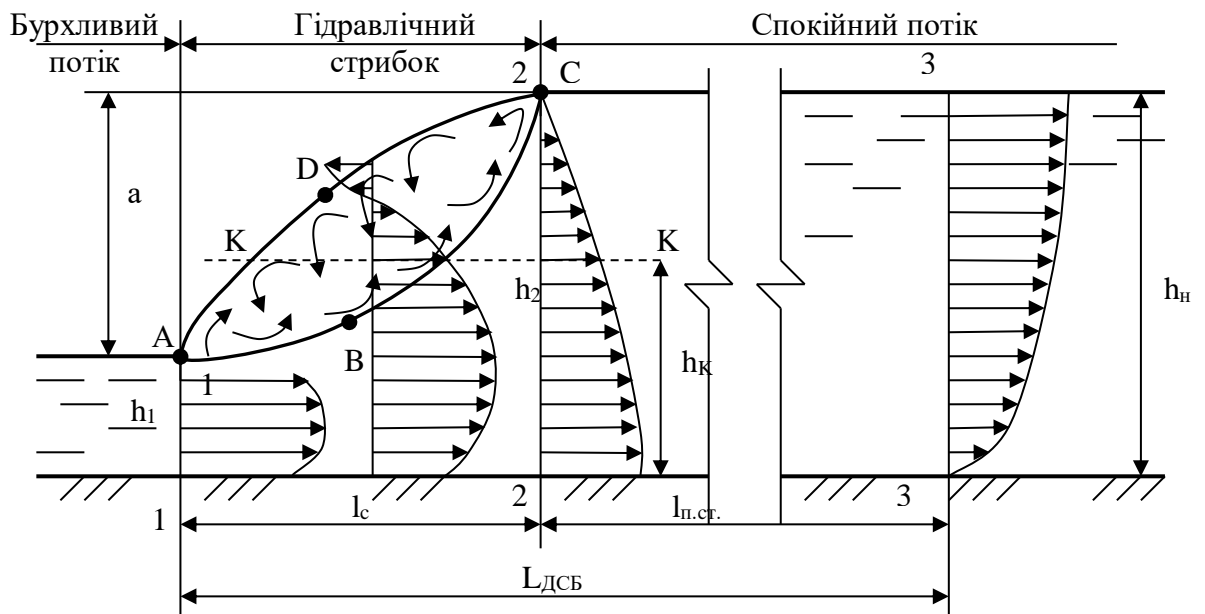


Рисунок 1.10 – Схема гідравлічного стрибка і післястрибкової ділянки

Між поверхневим водоворотом і транзитним основним потоком здійснюється постійний обмін масами рідини, що є причиною підвищеної турбулізації потоку, утворення додаткових турбулентних напружень, які спричиняють інтенсивні втрати механічної енергії основного потоку.

При вивченні гідравлічного стрибка будемо користуватися такими позначеннями (рис. 1.10):  $h_1, h_2$  – спряжені глибини стрибка; різниця  $a = h_2 - h_1$  –

називається *висотою стрибка*; горизонтальна проекція поверхневого водовороту, що знаходиться між перерізами 1-1 і 2-2  $l_c$  – називається *довжиною стрибка*.

Уздовж гідравлічного стрибка змінюється епюра швидкостей. На рисунку 1.10 зображені схеми епюр осереднених швидкостей в перерізах: на початку стрибка (де глибина  $h_1$ ), в середині довжини стрибка та в кінці стрибка (де глибина потоку  $h_2$ ). Як зрозуміло з рисунка 1.10, наприкінці стрибка осереднені швидкості (точка С) дорівнюють нулю, а біля дна вони максимальні.

Трансформація епюр швидкостей продовжується на деякій довжині  $l_{п.ст.}$  (до перерізу 3-3), яка називається *довжиною післястрибкової ділянки*. За перерізом 3-3 вниз за течією епюри швидкостей відповідають розподілам швидкостей при рівномірному або нерівномірному русі. Якщо глибина уздовж потоку в нижньому б'єфі за перерізом 3-3  $h_n = const$ , то епюра швидкостей є сталою.

Довжина трансформації епюр швидкостей між перерізами 1-1 і 3-3 називається *ділянкою спряження б'єфів*, яка в загальному випадку

$$L_{ДСБ} = l_c + l_{п.ст.} = l_c + (10...30)h_n, \quad (1.22)$$

де  $l_c$  – довжина гідравлічного стрибка;

$l_{п.ст.}$  – довжина післястрибкової ділянки;

$h_n$  – глибина потоку в нижньому б'єфі.

Спряжені глибини досконалого гідравлічного стрибка в призматичних руслах з довільною формою поперечного перерізу можна визначити за допомогою графіка стрибкової функції (рис. 1.11).

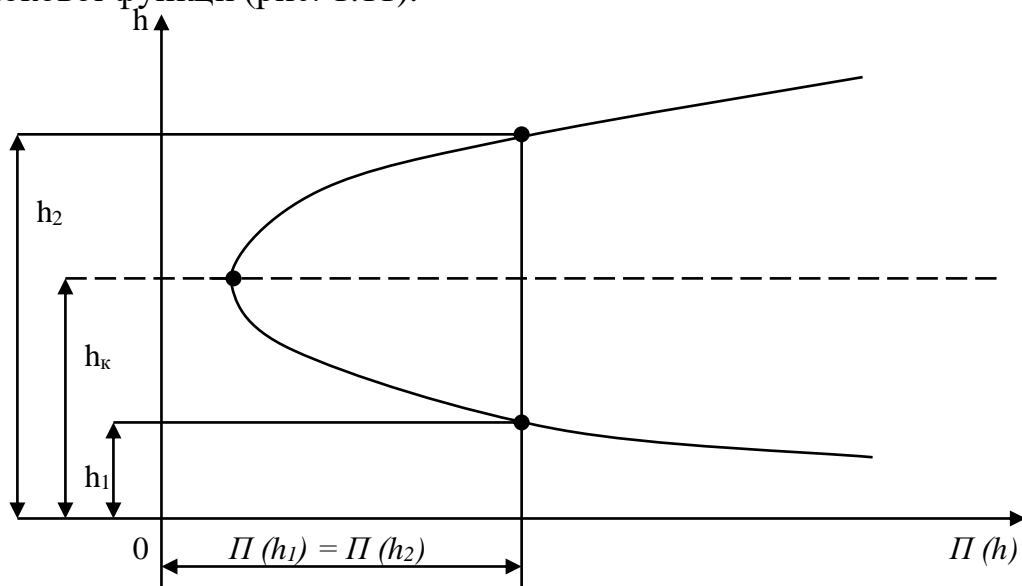


Рисунок 1.11 – Схема графіка стрибкової функції

$$\frac{\alpha Q^2}{g\omega} + y_c \cdot \omega = \Pi(h), \quad (1.23)$$

де  $\omega$  – площа живого перерізу потоку з глибиною  $h$ ,

$y_c$  – глибина занурення геометричного центру площі  $\omega$ .

Функція  $\Pi(h)$  називається *стрибковою функцією*.

Якщо невідома друга спряжена глибина  $h_2$ , то розрахунок виконують так. Визначають критичну глибину  $h_k$ . Обчислюють значення стрибкової функції за формулою:

$$\Pi(h_1) = \frac{\alpha_0 Q^2}{g \omega_1} + y_{c1} \cdot \omega_1.$$

Задають глибини  $h > h_k$ , обчислюють за рівнянням (1.23) значення функції  $\Pi(h)$  і будують графік (рис. 1.12, а), з якого визначають глибину  $h_2$ .

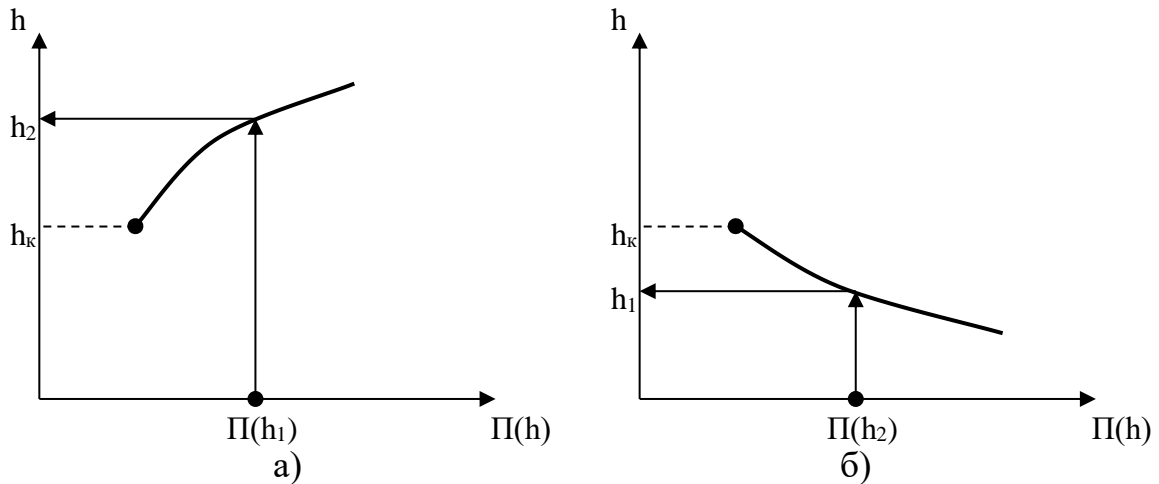


Рисунок 1.12 – Графік для визначення спряжених глибин стрибка

У разі, коли невідомою є перша спряжена глибина  $h_1$ , то хід розрахунків такий: визначають критичну глибину  $h_k$ ; обчислюють значення стрибкової функції  $\Pi(h_2) = \frac{\alpha_0 Q^2}{g \omega_2} + y_{c2} \cdot \omega_2$ . Задаються глибинами  $h < h_k$  і обчислюють значення функції  $\Pi(h)$ ; будують графік  $\Pi(h) = f(h)$  (рис.1.12, б), за допомогою якого визначають невідому глибину стрибка  $h_1$ .

Залежності для визначення спряжених глибин стрибка в прямокутному руслі, можна отримати безпосередньо з рівняння:

$$\frac{\alpha_0 Q^2}{g \omega_1} + y_{c1} \cdot \omega_1 = \frac{\alpha_0 Q^2}{g \omega_2} + y_{c2} \cdot \omega_2. \quad (1.24)$$

Для прямокутного русла маємо:

$$\omega = b \cdot h; \quad y_c = \frac{h}{2}.$$

Припустимо, що  $\alpha_0 = \alpha$ , де  $\alpha$  – коефіцієнт кінетичної енергії. Тоді, враховуючи вище зазначене рівняння (1.24) має такий вигляд:

$$\frac{\alpha Q^2}{g b h_1} + b \cdot \frac{h_1^2}{2} = \frac{\alpha Q^2}{g b h_2} + b \cdot \frac{h_2^2}{2}. \quad (1.25)$$

Розділимо всі члени рівняння (1.25) на ширину  $b$ :

$$\frac{\alpha Q^2}{g b^2 h_1} + \frac{h_1^2}{2} = \frac{\alpha Q^2}{g b^2 h_2} + \frac{h_2^2}{2} \quad (1.26)$$

або

$$\frac{h_k^3}{h_1} + \frac{h_1^2}{2} = \frac{h_k^3}{h_2} + \frac{h_2^2}{2}. \quad (1.27)$$

Рівняння (1.27) – це рівняння досконалого гідравлічного стрибка в прямокутному руслі з постійною шириною  $b$ . З рівняння (1.27) одержуємо:

$$h_2 = \frac{1}{2} h_1 \left( \sqrt{1 + 8 \left( \frac{h_K}{h_1} \right)^3} - 1 \right); \quad (1.28)$$

$$h_1 = \frac{1}{2} h_2 \left( \sqrt{1 + 8 \left( \frac{h_K}{h_2} \right)^3} - 1 \right). \quad (1.29)$$

В рівняннях (1.27) – (1.29)  $h_K$  – критична глибина, яка визначається за формулою  $h_K = \sqrt[3]{\frac{\alpha Q^2}{g b^2}}$ .

## 1.6 Довжина гідравлічного стрибка. Геометричні розміри хвилястого стрибка

Руйнівна здатність потоку на ділянці гідравлічного стрибка значно більша, ніж спокійного потоку при рівномірному та нерівномірному русі, тому визначення довжини гідравлічного стрибка має важливе практичне значення.

Приймаємо, що довжина досконалого гідравлічного стрибка – це горизонтальна проекція поверхневого водовороту (рис. 1.10).

Довжину досконалого гідравлічного стрибка в прямокутному руслі при  $b = const$  та нахилі дна  $i = 0$  можна визначити за формулами:

– М. Д. Чертоусова –

$$l_c = 10,3 h_1 (\sqrt{Fr_1} - 1)^{0,81}, \quad (1.30)$$

– С. К. Кузнецова –

$$l_c = 16,7 (h_K - h_1), \quad (1.31)$$

– О. М. Айвазяна –

$$l_c = \frac{8 \cdot (10 + \sqrt{Fr_1})}{Fr_1} \cdot \frac{(h_2 - h_1)^3}{4 h_1 \cdot h_2}, \quad (1.32)$$

де  $h_1, h_2$  – перша та друга спряжені глибини стрибка;

$Fr_1$  – число Фруда, що обчислене за формулою

$$Fr_1 = \frac{\alpha_1 \cdot V_1^2}{g h_1} > 3 \quad (1.33)$$

при швидкості  $V_1 = Q/\omega_1 = Q/(b \cdot h_1)$ .

Довжину гідравлічного стрибка в прямокутному руслі, що розширюється, можна визначити за формулою О. Ф. Васильєва:

$$l_{cp} = \frac{l_c}{\left[ 1 + 0,052 \left( \frac{l_c}{r} \right) \right]}, \quad (1.34)$$

де  $l_c$  – довжина стрибка в прямокутному руслі, яку можна обчислити за формулою (1.29) або (1.30) при

$$Fr_1 = \frac{\alpha}{g h_1^3} \left( \frac{Q}{\beta \cdot r} \right)^2, \quad (1.35)$$

де  $r = b_1 / \left[ 2 \sin \left( \frac{\beta}{2} \right) \right]$ ;

$b_1$  – ширина дна при глибині  $h_1$ ;

$\beta = \beta^0 / 57,3$  – кут розширення, рад. При кутах розширення  $\beta < 15^0$  маємо  $\beta r \approx b_1$ , тоді

$$Fr_1 = \frac{Q^2}{gb_1^2 h_1^3} = \left( \frac{h_{к1}}{h_1} \right)^3. \quad (1.36)$$

Довжину стрибка в трапецеїдальному руслі з постійною шириною дна можна визначити за формулою С. Мейєрова:

$$l_{III} = l_c \left( 1 + 1,76 \frac{m(h_2 - h_1)}{\chi_1} \right), \quad (1.37)$$

де  $l_c$  – довжина стрибка в прямокутному руслі, яку можна обчислити за формулою (1.30);

$\chi_1$  – змочений периметр в перерізі з глибиною  $h_1$ ;

$m$  – коефіцієнт закладання відкосів каналу.

Довжину стрибка в руслах з похилом дна  $i > i_k$  наближено можна визначити за формулою

$$l_{CT} = l_c (1 + k \cdot i), \quad (1.38)$$

де  $l_c$  – довжина стрибка при  $i = 0$ ;

$k$  – коефіцієнт збільшення довжини стрибка при  $i > 0$ . За даними Г. М. Косякової  $k = 3$ , а за даними Г. К. Ілчева  $k = 3,75$ .

Довжину під гребенем першої хвилі в прямокутному руслі при  $b = const$  наближено можна визначити за формулою С. К. Кузнецова:

$$l_{CX} = 13,4(h_k - h_1). \quad (1.39)$$

Якщо число  $Fr_1 = (1,5-3)$ , то найбільшу глибину хвилястого стрибка  $h_{XB}$  можна визначити за формулою М. С. Краснітьського:

$$h_{XB} = h_1 [1 + 0,72(Fr_1 - 1)]. \quad (1.40)$$

Співвідношення між спряженими глибинами хвилястого стрибка  $\eta_2 = h_2/h_1$  за дослідженнями О. А. Рябенка можна визначити за формулою:

$$\eta_2 = \frac{1}{3} \left[ 2\beta_1 + Fr_1 - \sqrt{(2\beta_1 + Fr_1)^2 - 3(2\beta_1 + Fr_1 - 1)} \right], \quad (1.41)$$

де  $\beta_1$  – коефіцієнт, що враховує кривизну елементарних струминок в перерізі з першою спряженою глибиною  $h_1$  хвилястого стрибка.

За дослідженнями О. А. Рябенка при числах  $Fr_1 > 2$  можна вважати, що  $\beta_1 = 1$ , а при  $Fr_1 = (1,1 \dots 1,5) - \beta_{1max} = 1,045$ .

У разі якщо  $\beta_1 = 1$ , то

$$\left. \begin{aligned} h_2 &= \frac{1}{3} h_1 (1 + Fr_1) \\ h_{XB} &= h_1 \cdot Fr_1 \end{aligned} \right\}. \quad (1.42)$$

## 1.7 Визначення найменшої глибини за спорудою в нижньому б'єфі

Для визначення глибини  $h_c$  в нижньому б'єфі споруд використаємо рівняння Бернуллі, яке запишемо для перерізів 1–1 та С–С відносно площини порівняння 0–0 (рис. 1.13).

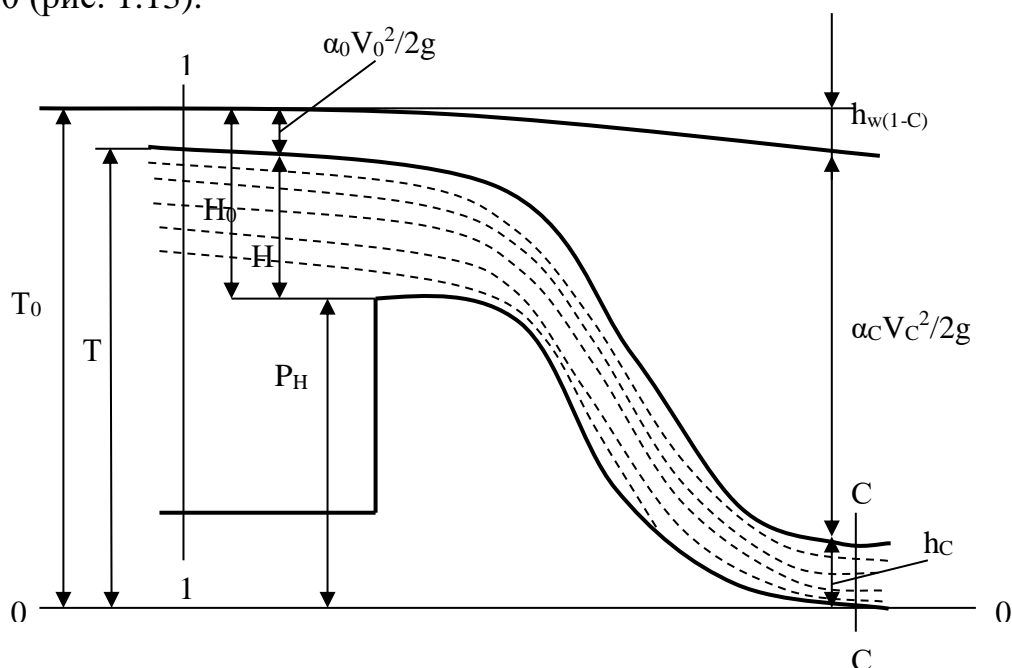


Рисунок 1.13 – Схема визначення глибини потоку  $h_c$

Припустимо, що в живих перерізах 1-1 та С-С рух плавно змінний і п'єзометричні напори дорівнюють:

$$\left. \begin{aligned} H_{п1} &= z_1 + \frac{P_1}{\rho g} = T; \\ H_{п2} &= z_2 + \frac{P_2}{\rho g} = h_c \end{aligned} \right\}. \quad (1.43)$$

Тоді рівняння Бернуллі відносно площини 0–0 набуває такого вигляду

$$T + \frac{\alpha_0 V_0^2}{2g} = h_c + \frac{\alpha_c V_c^2}{2g} + h_{w(1-C)} \quad (1.44)$$

або

$$T_0 = h_c + \frac{V_c^2}{2g} (\alpha_c + \xi), \quad (1.45)$$

де  $T_0$  – повна питома енергія потоку в перерізі 1–1

$$T_0 = T + \frac{\alpha_0 V_0^2}{2g}, \quad (1.46)$$

$V_0$  – середня швидкість потоку в перерізі 1–1;

$V_c = Q / \omega_c$  – середня швидкість потоку в перерізі С–С;

$\omega_c$  – площа живого перерізу потоку при глибині  $h_c$ ;

$\xi$  – коефіцієнт гідравлічних опорів між перерізами 1–1 та С–С.

З рівняння (1.45) одержимо:

$$V_c = \varphi_c \sqrt{2g(T_0 - h_c)}, \quad (1.47)$$

де  $\varphi_C$  – коефіцієнт швидкості;

$$\varphi_C = \frac{1}{\sqrt{\alpha_C + \xi}}. \quad (1.48)$$

Величина коефіцієнта  $\varphi_C$  залежить від типу і геометричних розмірів споруди та гідравлічних параметрів потоку, наприклад, для водозливу із щитом

$$\varphi_1 = 0,98 \cdot \varphi_C, \quad (1.49)$$

де

$$\varphi_C = 0,97 + 0,19 \lg\left(\frac{H_0}{P_H}\right) \quad (1.50)$$

Для перепадів у прямокутному руслі при атмосферному тиску під падаючою струминою

$$\varphi_C = 0,989 - 0,039 \frac{P}{h_K}, \quad (1.51)$$

де  $h_K$  – критична глибина в прямокутному руслі. Формула (1.51) є апроксимацією дослідних даних Ю. С. Алексєєва при  $P/h_K = 1-10$ .

Для перепадів в прямокутному руслі і атмосферному тиску під падаючою струминою можна використати формулу Ю. С. Алексєєва

$$\varphi_C = 0,882 + 0,173 \lg \frac{H_0}{P}, \quad (1.52)$$

де  $H_0 = H + \alpha V_0^2 / 2g$  – повний напір перед водозливом, висота якого  $P_B$ .

Для перепаду без відриву струмини та при куті нахилу поверхні  $\beta = 9-30^\circ$  і  $P/h_K = 3-15$  величину  $\varphi_C$  на підставі досліджень [1] наближено можна визначити за формулою

$$\varphi_C = 1,02 - (0,038 - 0,051 \sin \beta) \frac{P}{h_K}, \quad (1.53)$$

де  $h_K$  – критична глибина в прямокутному руслі.

Враховуючи, що  $V_C = Q/\omega_C$ , рівняння (1.47) запишемо у вигляді

$$Q = \varphi_C \omega_C \sqrt{2g(T_0 - h_C)}. \quad (1.54)$$

Вираз (1.54) – це загальне рівняння для визначення глибини  $h_C$  в стисненому перерізі в нижньому б'єфі гідротехнічної споруди.

У більшості випадків русло нижнього б'єфу, безпосередньо за спорудою, має прямокутну форму. Для визначення глибини  $h_C$  в прямокутному руслі рівняння (1.54) запишемо у вигляді

$$T_0 = h_C + \frac{Q^2}{\varphi_C^2 2g(h_C B)^2} \quad (1.55)$$

або

$$T_0 = h_C + \frac{q^2}{\varphi_C^2 2gh_C^2}, \quad (1.56)$$

де  $q = Q/B$  – питома витрата;  
 $B$  – ширина дна нижнього б'єфу в перерізі С–С.

Рівняння (1.55) та (1.56) – це кубічні рівняння відносно  $h_c$  з вільним членом. Для визначення дійсного кореня цих рівнянь можна використати спосіб наближень:

$$h_c = \frac{q}{\varphi_c \sqrt{2g(T_0 - h_c)}}. \quad (1.57)$$

Тоді для першого наближення глибину  $h_c$  в правій частині рівняння (1.57) можна взяти рівною нулю. В наступних наближеннях під знак кореня потрібно підставляти ті значення  $h_c$ , які одержуємо в результаті обчислень після кожного наближення. В переважній більшості випадків ітераційний процес можна закінчувати після двох-трьох наближень.

## 1.8 Гідравлічний розрахунок водобійної стінки

Для зменшення кінетичної енергії потоку в нижніх б'єфах гідротехнічних споруд використовують спеціальні конструкції, які називаються гасителями енергії. До найпростіших гасителів належать: водобійні стінки (суцільні та прорізні), водобійні колодязі, комбіновані водобійні колодязі (рис. 1.14).

У разі відігнутого стрибка водобійна стінка повинна утворити глибину  $h > h_2$ , де  $h_2$  – друга спряжена глибина стрибка, яка відповідає розрахунковій витраті  $Q_p$ .

Для визначення висоти водобійної стінки припускають, що вона працює як деякий водозлив. Відповідно до цього висота стінки

$$C = \sigma_3 \cdot h_2 - H_c, \quad (1.58)$$

де  $\sigma_3 = 1,05-1,1$  – коефіцієнт затоплення гідравлічного стрибка;

$h_2$  – друга спряжена глибина стрибка при витраті  $Q_p$ ;

$H_c$  – напір над водобійною стінкою, який визначають за формулою

$$H_c = \left( \frac{Q_p}{\sigma_n \cdot m_c \cdot B_{CT} \cdot \sqrt{2g}} \right)^{2/3}, \quad (1.59)$$

де  $B_{CT}$  – довжина стінки;

$\sigma_n = f(h_n / H_c)$  – коефіцієнт підтоплення водобійної стінки з боку нижнього б'єфу;

$h_n$  – глибина підтоплення стінки

$$h_n = h_n - C, \quad (1.60)$$

$m_c$  – коефіцієнт витрати водобійної стінки як водозливу. Він залежить від типу водобійної стінки (суцільна, прорізна) та її розмірів і напору  $H_c$ .

Коефіцієнт витрати суцільної водобійної стінки можна визначити за формулою Р. Р. Чугаєва  $m_0 = 0,402 + 0,054 \frac{H}{P_B}$ . Для визначення коефіцієнта підтоплення суцільної водобійної стінки  $\sigma_n$  при  $(h_n / H_c) > 0,4$  можна використати формулу

$$\sigma_n = \sqrt{1 - \left( 1,8 \frac{h_n}{H_c} - 0,8 \right)^2}, \quad (1.61)$$



де  $H_c$ ,  $h_n$  – визначаються за формулами (1.59), (1.61). Якщо  $(h_n / H_c) < 0,4$ , то  $\sigma_n = 1$ .

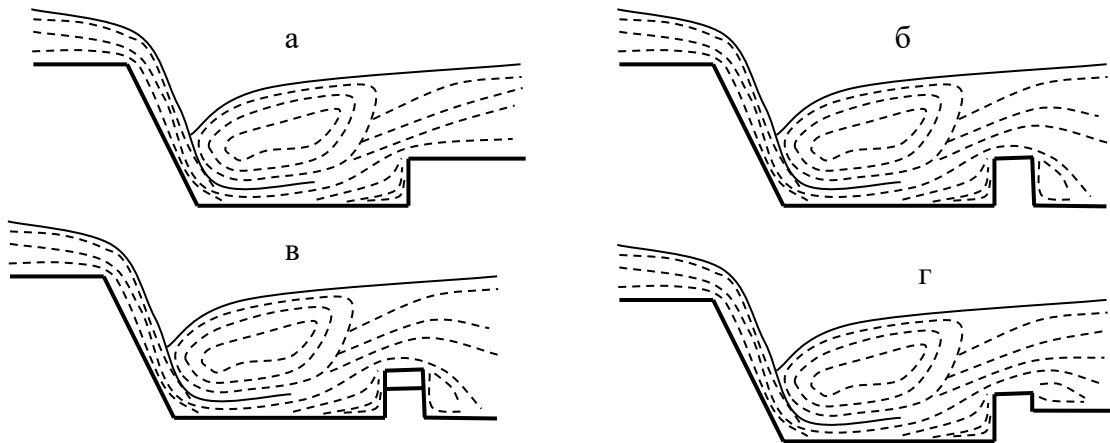


Рисунок 1.14 – Схеми простих гасителів енергії:  
 а – водобійний колодязь; б – суцільна водобійна стінка; в – прорізна водобійна стінка; г – комбінований водобійний колодязь

Оскільки перед початком розрахунків невідомо, водобійна стінка підтоплена чи не підтоплена, то невідоме значення і коефіцієнта підтоплення стінки  $\sigma_n$ . Окрім цього невідоме також значення коефіцієнта витрати  $m_c$ , тому що  $m_c = f(C, H_c)$ . У цьому разі висоту водобійної стінки можна визначити графоаналітичним способом. Хід розрахунків може бути таким:

- задаються кількома значеннями висоти стінки  $C$ ;
- обчислюють величини  $H_c$ ,  $h_n$ ,  $m_c$ ,  $\sigma_n$  і за формулою (1.59) визначають витрати

$$Q = \sigma_n \cdot m_c \cdot B_{CT} \sqrt{2g} \cdot H_c^{3/2}. \quad (1.62)$$

Результати розрахунків доцільно зводити в наступну таблицю 1.5.

Таблиця 1.5 – Результати розрахунку водобійної стінки

$C$	$H_c = \sigma_3 \cdot h_2 - C$	$h_n = h_n - C$	$\sigma_n$	$m_c$	$Q$
$C_1$					$Q_1 < Q_p$
$C_2$					$Q_2$
$C_3$					$Q_3 > Q_p$

За даними таблиці 1.5 будують графік  $C = f(Q)$  (рис. 1.15), за допомогою якого визначають висоту стінки  $C$ .

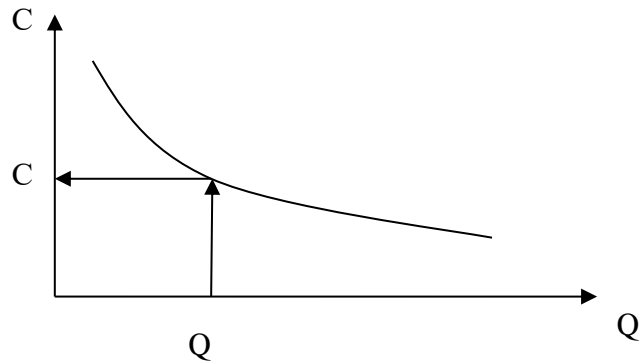


Рисунок 1.15 – Схема графіка  $C = f(Q)$  для визначення висоти водобійної стінки

Віддаль до водобійної стінки від перерізу з глибиною  $h_1$  визначають за формулою

$$l_k = \beta \cdot l_c, \quad (1.63)$$

де  $l_c$  – довжина гідравлічного стрибка;

$\beta = 0,7-0,9$  – коефіцієнт зменшення гідравлічного стрибка.

Якщо водобійна стінка висока, то за нею може утворитись відігнаний гідравлічний стрибок. Можливість утворення цього явища перевіряють таким чином: використовуючи наступну формулу визначають стиснену глибину за стінкою:

$$h_{c1} = \frac{Q}{\varphi_c \cdot B_{CT} \sqrt{2g \cdot (T_{0c} - h_{c1})}}, \quad (1.64)$$

де  $\varphi_c$  – коефіцієнт швидкості, що враховує втрати енергії при переливі потоку через водобійну стінку, значення якого при  $C / h_k = 0,5-3,5$  можна визначити за формулою

$$\varphi_c = 1,03 - 0,057 \cdot C / h_k, \quad (1.65)$$

де  $h_k$  – критична глибина. Якщо  $C / h_k < 0,5$ , то  $\varphi_c = 1$ ;

$T_{0c}$  – повна питома енергія потоку відносно дна нижнього б'єфу за стінкою

$$T_{0c} = \sigma_3 \cdot h_2 + \frac{\alpha Q_p^2}{2g(B_{CT} \cdot \sigma_3 \cdot h_2)^2}, \quad (1.66)$$

де  $\alpha = 1,1-1,2$  – коефіцієнт кінетичної енергії потоку в перерізі з глибиною  $h = \sigma_3 h_2$ ;

$B_{CT}$  – довжина водобійної стінки.

Приймаючи, що перша спряжена глибина стрибка  $h_1 = h_{c2}$ , за рівнянням гідравлічного стрибка визначають другу спряжену глибину стрибка  $h_2$ . Якщо  $h_2 > h_n$ , то за стінкою стрибок відігнаний і потрібно запроектувати другу водобійну стінку або замість водобійних стінок взяти інший гаситель енергії, наприклад, водобійний колодязь чи комбінований водобійний колодязь.

Варто зазначити, що тип гасителя впливає на вартість ділянки спряження б'єфів та гідротехнічної споруди в цілому, тому гідравлічні розрахунки спряження б'єфів потрібно виконувати одночасно з оцінкою вартості споруди.

## 1.9 Гідравлічний розрахунок водобійного колодязя

В результаті гідравлічних розрахунків потрібно визначити глибину колодязя  $d$  та його довжину  $l_k$  (рис. 1.16).

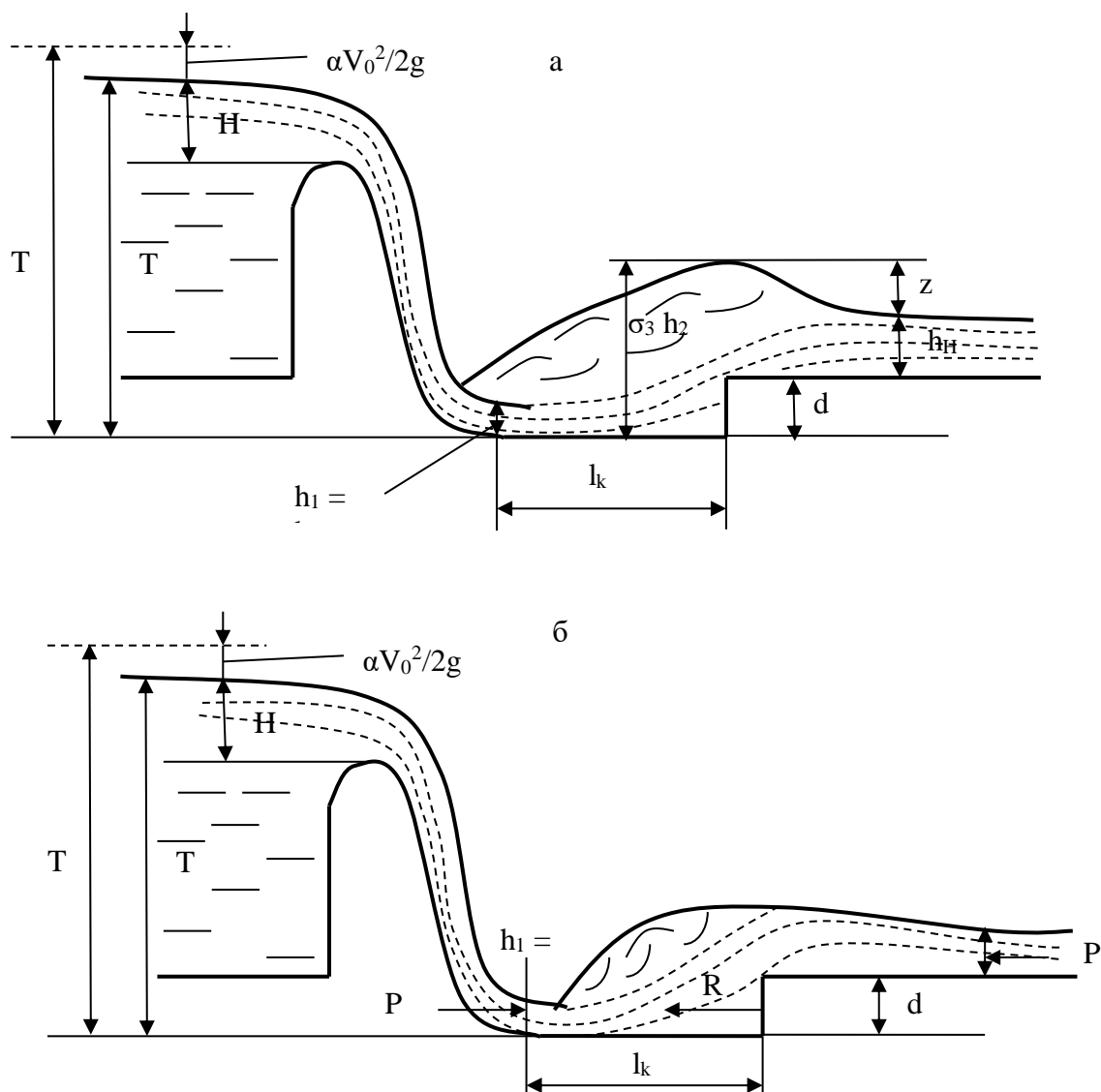


Рисунок 1.16 – Схема до розрахунку глибини водобійного колодязя: а – за формулою (1.66), б – за формулою (1.75).

Глибину водобійного колодязя можна визначити кількома способами:

1) припускають, що вихід з водобійного колодязя працює як затоплений водозлив з широким порогом (рис. 1.16, а).

Виходячи з того, що колодязь повинен утворити глибину води для затоплення стрибка, у відповідності зі схемою рис. 1.16,а, глибину колодязя можна визначити за формулою

$$d = \sigma_3 h_2 - h_H - z, \quad (1.67)$$

де  $\sigma_3 = 1,05 - 1,1$  – коефіцієнт затоплення стрибка;

$h_2$  – друга спряжена глибина стрибка при розрахунковій витраті  $Q_p$ ;

$h_H$  – глибина води в нижньому б'єсфі при витраті  $Q_p$ ;

$z$  – гідравлічний перепад, для визначення якого використовують формулу пропускної здатності водозливу з широким порогом, тобто

$$z_0 = \frac{1}{2g} \left( \frac{Q_p}{\varphi_n B_K h_n} \right)^2, \quad z = z_0 - \frac{\alpha Q_p^2}{2g(\sigma_3 h_2 B_K)^2}, \quad (1.68)$$

де  $\varphi_n = 0,98-0,99$  – коефіцієнт швидкості;

$B_K$  – ширина водобійного колодязя в площині вертикального уступу.

Оскільки, при влаштуванні водобійного колодязя потенціальна енергія потоку верхнього б'єфу збільшується на величину  $d$ , то глибина потоку в перерізі С–С дещо зменшиться, а друга спряжена глибина стрибка трохи збільшиться. Тому потрібно виконати уточнення глибини колодязя. Для цього за такою формулою уточнюють глибину в стисненому перерізі С–С:

$$h_{c1} = \frac{q}{\varphi_c \sqrt{2g(T_{01} - h_{c1})}}, \quad (1.69)$$

де  $T_{01} = T_0 + d$ .

Приймаючи, що перша спряжена глибина  $h_1 = h_{c1}$ , за формулою спряжених глибин визначають нове значення другої спряженої глибини стрибка  $h_2$  і за формулами (1.67), (1.68) обчислюють глибину водобійного колодязя в другому наближенні.

Зазвичай третього наближення не виконують;

2) для визначення глибини колодязя, яка утворює присунутий до перерізу С–С гідравлічний стрибок, складемо рівняння зміни кількості руху в потоці між перерізами з глибинами  $h_C$  і  $h_H$  в проєкціях на горизонтальну вісь:

$$\alpha_0 \rho Q (V_2 - V_1) = P_1 - P_2 - R, \quad (1.70)$$

де  $R$  – реакція водобійного уступу, висота якого дорівнює  $d_0$  (рис. 1.16, б);

$P_1, P_2$  – сили гідродинамічного тиску в перерізах 1–1, 2–2. Припустимо, що  $P_1$  і  $P_2$  можна визначити за законами гідростатики, тобто

$$P_1 = \rho g y_{c1} \omega_1 = \rho g \frac{h_C}{2} h_C B = \rho g \frac{h_C^2}{2} B; \quad (1.71)$$

$$P_2 = \rho g y_{c2} \omega_2 = \rho g \frac{h_H}{2} h_H B = \rho g \frac{h_H^2}{2} B, \quad (1.72)$$

де  $B$  – ширина колодязя.

Підставимо значення  $P_1$  і  $P_2$  із (1.71) – (1.72) в рівняння (1.70) і розділимо всі члени рівняння на  $\rho g B$ . Тоді отримаємо

$$\frac{\alpha_0 Q^2}{g B^2} \left( \frac{1}{h_H} - \frac{1}{h_C} \right) = \frac{h_C^2}{2} - \frac{h_H^2}{2} - \frac{R}{\gamma}, \quad (1.73)$$

де  $\gamma$  – питома вага рідини.

Припустимо, що корегуючий коефіцієнт кількості руху  $\alpha_0$  дорівнює корегуючому коефіцієнту кінетичної енергії  $\alpha$ . Тоді вираз  $\alpha_0 Q^2 / (g B^2) = h_K^3$ , де  $h_K$  – критична глибина в прямокутному руслі.

Рівняння (1.73) запишемо в такому вигляді

$$\frac{h_K^3}{h_C} + \frac{h_C^2}{2} = \frac{h_K^3}{h_H} + \frac{h_H^2}{2} + \frac{R}{\gamma}. \quad (1.74)$$

Рівняння (1.74) – це рівняння підпертого гідравлічного стрибка в прямокутному руслі.

Якщо довжина колодязя  $l_K \geq l_C$  (де  $l_C$  – довжина вільного досконалого стрибка), то реакцію  $R$  можна визначити за гідростатичним законом. Тоді, приймаючи, що перед уступом  $d_0$  глибина води  $h = h_2$ , одержимо

$$R = \gamma \cdot h_{\text{цв}} \cdot \omega_v = \gamma \left( h_2 - \frac{d_0}{2} \right) d_0, \quad (1.75)$$

де  $h_{\text{цв}}$  – глибина занурення геометричного центру площі перерізу з глибиною  $h_2$ .

Підставляючи значення  $R$  із (1.75) в рівняння (1.74), одержимо

$$d_0 = h_2 - \sqrt{h_2^2 - A}, \quad (1.76)$$

де параметр  $A$

$$A = (h_H - h_C) \cdot \left( \frac{2h_K^3}{h_C \cdot h_H} - h_H - h_C \right). \quad (1.77)$$

Якщо довжина стрибка  $l_K < l_C$ , то реакція водобійного виступу  $R$  відрізняється від тієї, що обчислена за формулою (1.75). У цьому разі для визначення реакції колодязя  $R$  використовують експериментальні залежності та графіки.

Для утворення затопленого стрибка глибину  $d_0$  потрібно збільшити. З урахуванням затоплення стрибка глибину колодязя пропонують такою

$$d = \sigma_3 d_0 + (\sigma_3 - 1) \cdot h_H, \quad (1.78)$$

де  $\sigma_3 = 1,05-1,1$  – коефіцієнт затоплення стрибка;

$h_H$  – глибина води в нижньому б'єфі при розрахунковій витраті  $Q_p$ .

Якщо глибину колодязя визначати за формулами (1.67) і (1.78), то довжину колодязя можна призначати в межах:

$$l_K = \beta \cdot l_C = (0,8 \div 1,0) l_C. \quad (1.79)$$

### Приклади розв'язання задач

*Приклад 1.* Визначити висоту суцільної водобійної стінки, якщо витрата споруди  $Q = 55 \text{ м}^3/\text{с}$ , перша спряжена глибина стрибка  $h_1 = 0,73 \text{ м}$ , глибина води в нижньому б'єфі  $h_H = 2,5 \text{ м}$ , коефіцієнт затоплення стрибка  $\sigma_3 = 1,05$ , ширина нижнього б'єфу  $B = 8,8 \text{ м}$ .

#### Розв'язання

Визначаємо критичну глибину:

$$h_K = \sqrt[3]{\frac{\alpha \cdot Q^2}{g \cdot B^2}} = \sqrt[3]{\frac{1 \cdot 55^2}{9,81 \cdot 8,8^2}} = 1,58 \text{ м}.$$

Далі обчислюємо другу спряжену глибину стрибка:

$$h_2 = 0,5 \cdot 0,73 \left( \sqrt{1 + 8 \left( \frac{1,58}{0,73} \right)^2} - 1 \right) = 2,94 \text{ м}.$$

Оскільки  $h_2 = 2,9 \text{ м} > h_H = 2,5 \text{ м}$ , то стрибок відігнаний. Припустимо, що водобійна стінка працює як водозлив, коефіцієнт витрати якого можна визначити за формулою (1.70). в першому наближенні вважаємо, що водобійна стінка є невідтопленою з боку нижнього б'єфу. Тоді коефіцієнт підтоплення  $\sigma_{\Pi} = 1$ .

Задаючись висотами водобійної стінки  $C$ , визначаємо витрати

$$Q = \sigma_n \cdot m_c \cdot B_{CT} \sqrt{2g} \cdot H_c^{3/2},$$

де  $m_c$  – коефіцієнт витрати.

Результати розрахунків зведені в таблиці 1.6.

Таблиця 1.6 – Результати розрахунків водобійної стінки

$C, \text{ м}$	$H_c = \sigma_3 \cdot h_2 - C, \text{ м}$	$H_c / C$	$m_c$	$Q, \text{ м}^3/\text{с}$
1	2,09	2,09	0,515	60,66
1,2	1,89	1,57	0,487	49,32
1,5	1,59	1,06	0,459	35,68

За даними таблиці 1.6 будемо графік  $C = f(Q)$  (рис. 1.17), за допомогою якого при  $Q = 55 \text{ м}^3/\text{с}$  знаходимо висоту водобійної стінки  $C = 1,1 \text{ м}$ .

### Приклади для самостійної підготовки

**Приклад 1.** Запроектувати водобійний колодязь при таких умовах: витрата споруди  $Q = 75 \text{ м}^3/\text{с}$ , перша спряжена глибина стрибка  $h_1 = 0,86 \text{ м}$ , глибина води в нижньому б'єфі  $h_H = 3,1 \text{ м}$ , коефіцієнт затоплення стрибка  $\sigma_3 = 1,05$ , ширина нижнього б'єфу  $B = 7,9 \text{ м}$ .

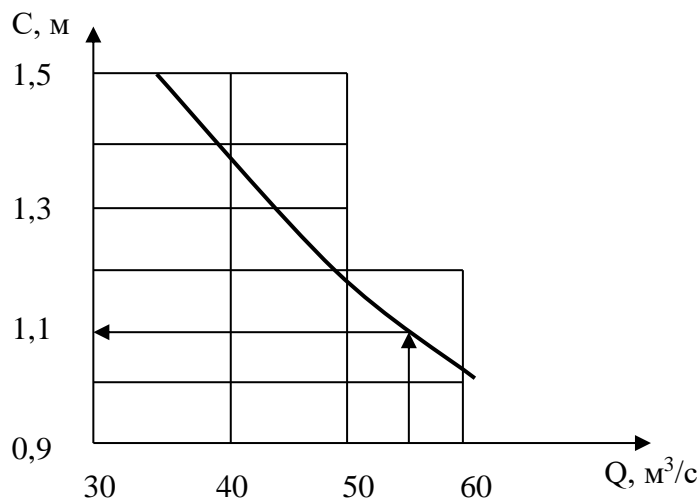


Рисунок 1.17 – Графік для визначення висоти водобійної стінки (до прикладу 1).

**Приклад 2.** Визначити довжину ділянки спряження б'єфів за водоскидом у вигляді безвакуумного водозливу практичного профілю. Висота водозливу з боку нижнього б'єфу  $P_H = 10 \text{ м}$ , напір на водозливі  $H = 2,48 \text{ м}$ , питома витрата  $q = 8 \text{ м}^3/(\text{с}\cdot\text{м})$ , глибини води в нижньому б'єфі  $h_H = 3,75 \text{ м}$ . Тривалість скидання розрахункової витрати  $T = 30$  діб.

### 1.10 Гідравлічний розрахунок лотка Паршала

При експлуатації каналізаційних мереж та очисних споруд часто виникає необхідність вимірювати витрату стічних вод. Вибір того чи іншого методу вимірювання витрати стічних вод повинен виконуватись з врахуванням особливостей місцевих умов та потрібної точності вимірювання.

Зазвичай використовують способи вимірювання витрати стічних вод, які можна розділити на дві групи:

- 1) із безпосереднім вимірюванням витрати за допомогою вимірювальних лотків і водозливів;
- 2) із вимірюванням площі живого перерізу та середньої швидкості руху води в ньому за допомогою поплавків, вертушок, батометрів – тахометрів.

Способи вимірювання витрати стічних вод шляхом змішування їх з розчинами солей або красителів використовуються рідше, тому що вони складні, потребують тривалого часу для обробки результатів вимірювань та спеціального обладнання.

Для вимірювання витрати, що поступає на очисні станції, використовують лотки Паршала та лотки з критичною глибиною.

У лотку *Паршала* – звуженому лотку стандартних розмірів (рис. 1.18) – витрата визначається за формулою

$$Q = A \cdot b_2 \cdot H^n, \quad (1.80)$$

де  $H$  – глибина води в заданому перерізі;

$A$  та  $n$  – коефіцієнти, значення яких наведені в таблиці 1.7.

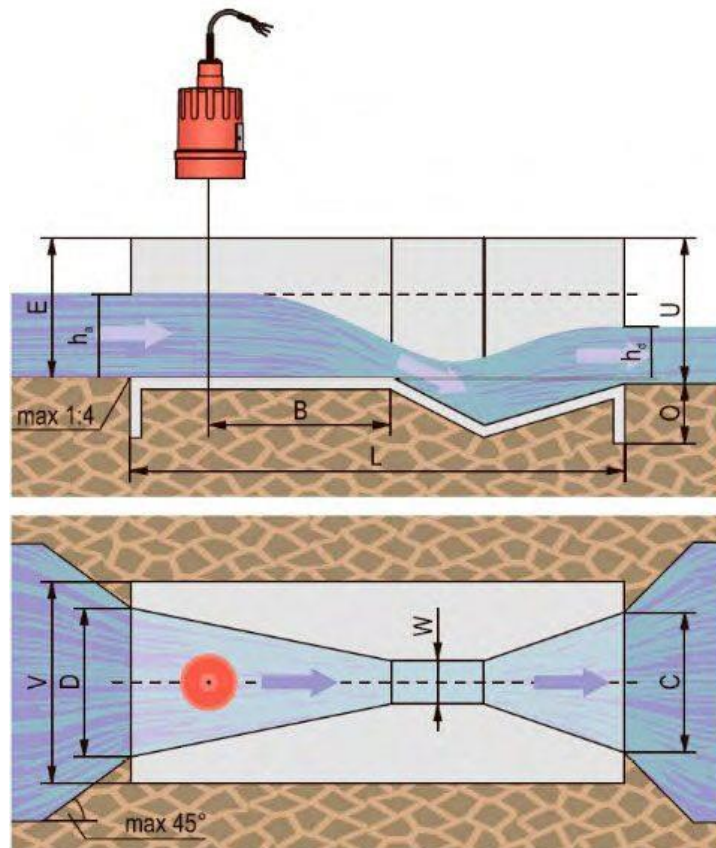


Рисунок 1.18 – Лоток Паршала

Таблиця 1.7 – Значення коефіцієнтів  $A$  та  $n$  у формулі (1.80)

Значення	При величині $b_2$ , м						
	0,15	0,3	0,6	0,9	1,2	1,5	1,8
$n$	1,58	1,522	1,55	1,56	1,568	1,576	1,593
$A$	2,56	2,365	2,365	2,365	2,365	2,365	2,365

Витрата у лотку з **критичною глибиною** (рис. 1.19) – звуженому лотку без донного виступу, з рівномірним звуженням перед і рівномірним розширенням після лотку (у звуженій частині лотка встановлюється «критична глибина» –  $h_2 = h_{кр}$ ) визначається за формулою

$$Q = c_1 \cdot A \cdot b_2 \cdot H^{3/2}, \quad (1.81)$$

де  $c_1 = 0,97$ ;

$A = f\left(\frac{b_2}{b_1}\right)$ , значення коефіцієнту  $A$  наведені у таблиці 1.8.

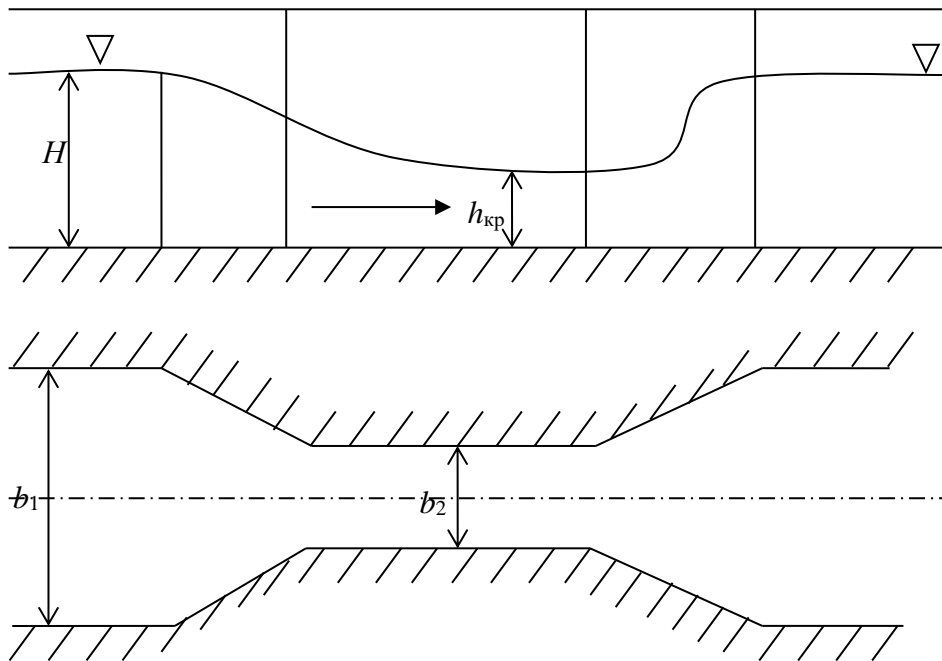


Рисунок 1.19 – Лоток з критичною глибиною

Таблиця 1.8 – Значення величин  $A$  у формулі 1.81

$b_2/b_1$	$A$	$b_2/b_1$	$A$
0,2	1,72	0,6	1,88
0,3	1,74	0,7	1,95
0,33	1,75	0,8	2,07
0,4	1,77	0,9	2,28
0,5	1,82	1,0	3,13



Витрата через трикутний водозлив з тонкою стінкою ( $\alpha = 90^\circ$ ) визначається за формулою

$$Q = 1,343 \cdot H^{2,47} . \quad (1.82)$$

Витрата через прямокутний водозлив з тонкою стінкою (рис. 1.20)

$$Q = m_0 \cdot \sigma_n \cdot b_2 \sqrt{2g} \cdot H^{3/2} . \quad (1.83)$$

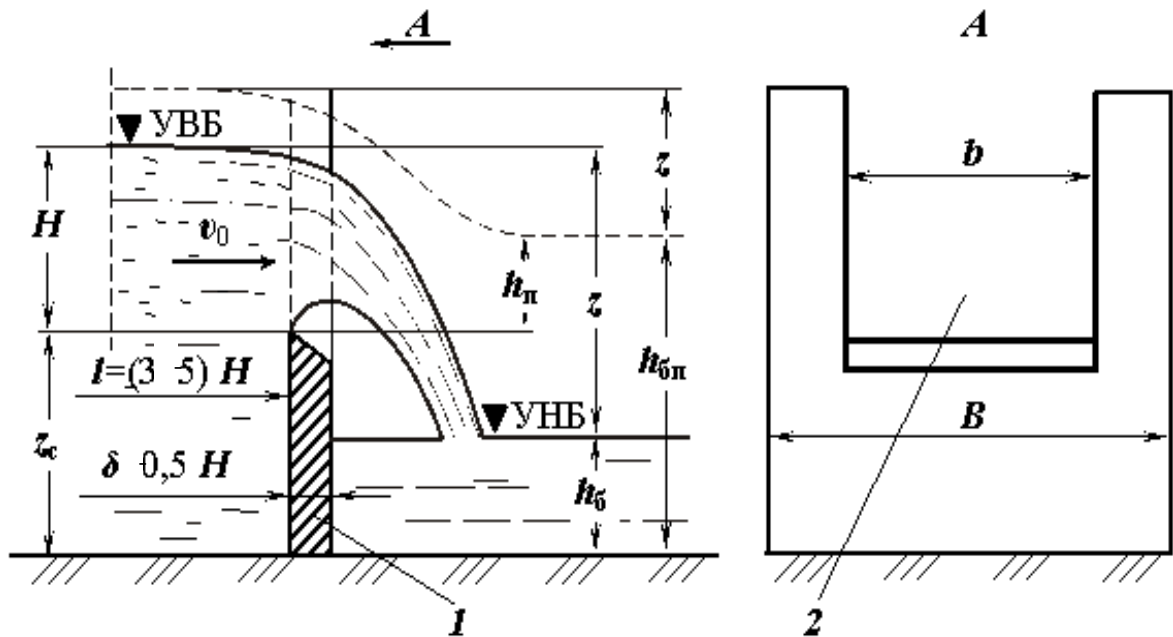


Рисунок 1.20 – Прямокутний водозлив з тонкою стінкою:  
 1 – водозливна стінка; 2 – водозливний отвір; УВБ – рівень верхнього б'єфу;  
 УНБ – рівень нижнього б'єфу

При незначних швидкостях підходу коефіцієнт витрати  $m_0$  визначається за формулою

$$m_0 = 0,405 + \frac{0,0027}{H} ; \quad (1.84)$$

при значних швидкостях підходу

$$m_0 = \left( 0,405 + \frac{0,0027}{H} \right) \left[ 1 + 0,55 \cdot \left( \frac{H}{H + p_B} \right)^2 \right] ; \quad (1.85)$$

при значних швидкостях підходу і наявності бокового стиснення коефіцієнт витрати можна визначити за формулою

$$m_0 = \left[ 0,405 + \frac{0,0027}{H} - 0,03 \left( 1 - \frac{b_2}{b_1} \right) \right] \cdot \left[ 1 + 0,55 \cdot \left( \frac{b_2}{b_1} \right)^2 \left( \frac{H}{H + p_B} \right)^2 \right] . \quad (1.86)$$

Коефіцієнт підтоплення

$$\sigma_n = 1,05 \cdot \left( 1 + 0,2 \frac{h_n}{p_H} \right) \cdot \sqrt[3]{Z/H} . \quad (1.87)$$

Витрата через водозлив з широким порогом (рис. 1.21) визначають за формулою

$$Q = m \cdot \varepsilon \cdot b_2 \sqrt{2g} \cdot H_0^{3/2} . \quad (1.88)$$

де  $m$  – коефіцієнт витрати;

$\varepsilon$  – коефіцієнт бокового стиснення;

$$H_0 = H + \frac{V_0^2}{2g} , \quad (1.89)$$

де  $V_0$  – швидкість підходу

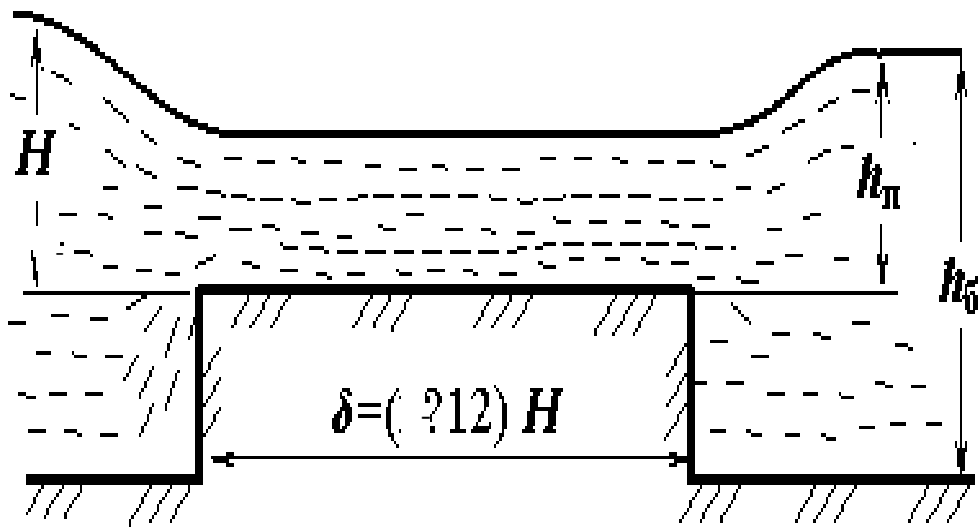


Рисунок 1.21 – Водозлив з широким порогом

Якщо  $2,5 < C/H \leq 10$  та  $0 \leq p_B/H \leq 3$ , коефіцієнт витрати  $m$  можна визначити за формулами А. Р. Березинського при входному ребрі:

– заокругленому –

$$m = 0,36 + 0,01 \frac{3 - \frac{p_B}{H}}{1,2 + 1,5 \frac{p_B}{H}} ; \quad (1.90)$$

– прямокутному –

$$m = 0,32 + 0,01 \frac{3 - \frac{p_B}{H}}{0,46 + 0,75 \frac{p_B}{H}} . \quad (1.91)$$

Якщо співвідношення  $p_B/H > 3$ , то величина  $m$  при округленому ребрі складає 0,36 та при гострому ребрі – 0,32.

Коефіцієнт бокового стиснення

$$\varepsilon = 1 - 0,1 \cdot n \cdot \xi \cdot \frac{H_0}{b_2}. \quad (1.92)$$

- де  $n$  – число бокових стиснень,  $n = 2$ ;  
 $\xi$  – коефіцієнт форми бокових стінок:  
 – для прямокутних бокових стінок  $\xi = 1$ ;  
 – для закруглених бокових стінок  $\xi = 0,7$ ;  
 – для трикутних бокових стінок  $\xi = 0,7$ ;  
 – для конічних бокових стінок  $\xi = 0,9$ .

Підтоплення водозливу враховується введенням в формулу (1.88) коефіцієнту  $\sigma_n$ . При вимірюванні витрати підтопленням водозливом різко знижується точність вимірювань.

За допомогою поверхневих поплавків виконуються наближені вимірювання витрати.

На обраній для вимірювання ділянці визначається площа живого перерізу  $F$ . Швидкість течії рідини на поверхні визначається за результатами замірів поплавками швидкостей на поверхні у стінок каналу  $V_1$  та  $V_3$  і посередині його  $V_2$  й розраховується за формулою

$$V_{нов} = \frac{V_1 + 2V_2 + V_3}{4}. \quad (1.93)$$

Витрата води визначається за формулою

$$Q = k \cdot V_{нов} \cdot F. \quad (1.94)$$

Коефіцієнт  $k$ , який становить відношення середньої швидкості до швидкості на поверхні, визначається за формулою

$$k = \frac{C}{C + 14}, \quad (1.95)$$

де  $C$  – коефіцієнт Шезі.

Для визначення витрати стічних вод використовують гідрометричні вертушки конструкції Владиченського – Жестовського з горизонтальною віссю і лопатевим гвинтом. Вертушка цього типу у меншій мірі схильна до обволікання ганчір'ям та папером, які вміщуються в стічній воді.

На прямолінійній ділянці каналу обирають переріз для виміру витрати. Намічають на ньому декілька вертикалей та точок на вертикалі для заміру швидкостей. При вимірюванні витрат в трубах та прямокутних каналах число вертикалей повинно бути не менше трьох (у стінок та в середині), а відстані між ними слід приймати рівними.

Замір швидкостей по вертикалі залежно від глибини каналу та необхідної точності вимірювання витрати може виконуватись:

- 1) у шести точках (у поверхні води, на глибині 0,2Н, 0,4Н, 0,6Н, 0,8Н від поверхні води та біля дна);
- 2) у трьох точках (на глибині 0,2Н, 0,6Н та 0,8Н від поверхні води);

- 3) у двох точках (на глибині 0,2Н та 0,8Н від поверхні води);  
 4) в одній точці (у поверхні води, при вимірюванні швидкості у стінок).

За результатами вимірювань розраховують середні швидкості по вертикалі:

$$V = 0,1(V_{нов} + 2V_{0,2} + 2V_{0,6} + 2V_{0,6} + 2V_{0,8} + V_D); \quad (1.96)$$

$$V = \frac{V_{0,2} + V_{0,6} + V_{0,8}}{4}; \quad (1.97)$$

$$V = \frac{V_{0,2} + V_{0,8}}{2}; \quad (1.98)$$

$$V = kV_{нов}. \quad (1.99)$$

Загальна витрата визначається як сума витрат між обраними вертикалями для заміру швидкостей, кожна із яких дорівнює помноженню напівсуми швидкостей двох суміжних вертикалей на площу живого перерізу між цими ж вертикалями.

Кожний з описаних методів дає високу точність вимірювань витрати тільки при наявності перед перерізом, в якому вимірюється витрата, достатньої довжини прямолінійного лотка для забезпечення рівномірного руху води.

При проведенні лабораторного дослідження та визначення витрати через Лоток Паршалья використовують лабораторну установку, зображену на рисунку 1.22.

Лабораторна установка складається з гідравлічного лотка (3) змінного ухилу, баку (4) з мірним трикутним водозливом (5) та циркуляційного насосу (1) (рис. 1.22). Вся установка становить циркуляційну систему; витрата води в ній може регулюватися засувками до і після насосу.

Лоток Паршалья, лоток з критичною глибиною, водозливи з тонкою стінкою та широким порогом (2) виконані у вигляді бетонних блоків та встановлюються в гідравлічний лоток у період проведення лабораторної роботи.

Перед початком роботи вимірюють розміри гідравлічного лотку, вимірювальних лотків та водозливів. Вимірювання ширини лотка або водозливу слід провадити за допомогою двох металічних лінійок, кожна з яких повинна мати довжину меншу, ніж вся ширина, що вимірюється, але більше її половини. За висотою кожного устрою необхідно виконувати декілька вимірювань. Розрахункова ширина повинна розраховуватись як середньоарифметичне значення з декількох результатів вимірювань.

Наповнення води, напори на порогах лотків та водозливів та глибину підтоплення  $h_{п}$  замірюють за допомогою мірних голок (шпітценмасштабів), які встановлюються над мірним перерізом. Глибина потоку або напір на порозі водозливу розраховуються як різниця двох відліків за шпітценмасштабом, що встановлюється на дно лотку (або на поріг водозливу) і на поверхню води. Враховуючи, що перед лотком з критичною глибиною та перед водозливами вільна поверхня води має криву спаду, мірний переріз для вимірювання величини напору  $H$  повинен розташовуватись перед лотком з критичною глибиною та перед

водозливами на відстані не менше 3Н. Дані вимірювань при проведенні досліджень заносять в таблицю 1.9. Витрати розраховують за наведеними вище формулами.

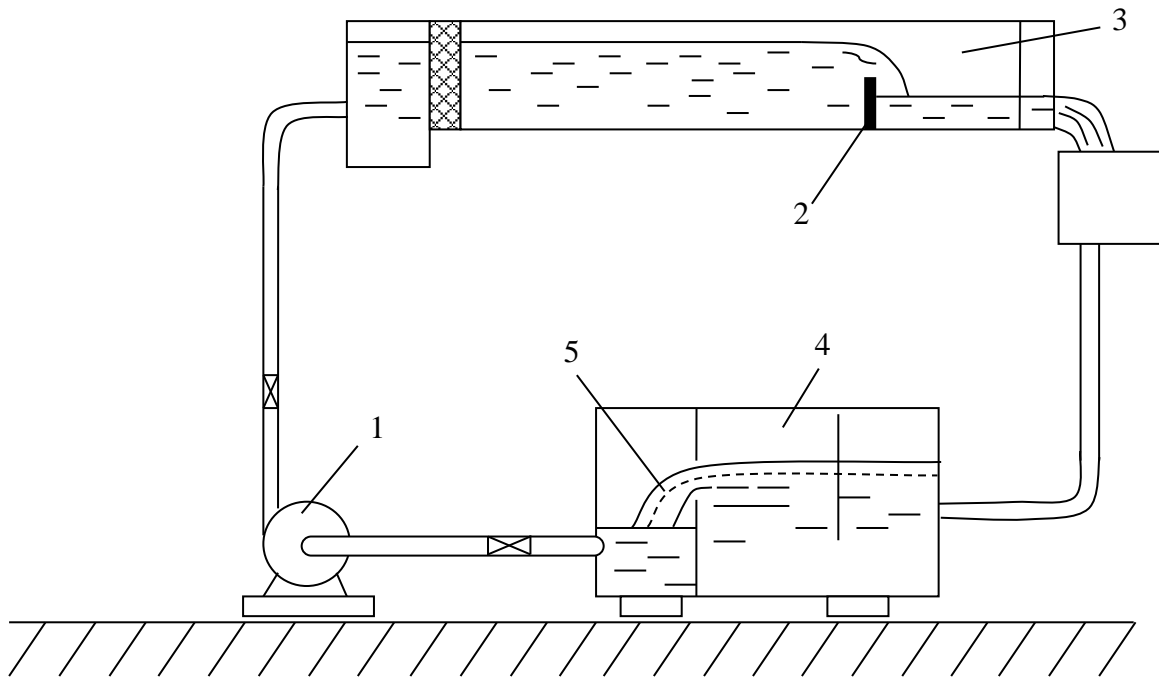


Рисунок 1.22 – Схема експериментальної установки з гідравлічним лотком:  
1 – циркуляційний насос; 2 – водозлив з широким порогом; 3 – гідравлічний лоток;  
4 – бак; 5 – трикутний водозлив

Для вимірювання витрати поплавками обирають вимірювальну ділянку. Початок та кінець її фіксують на стінках лотку. Запуск поплавків слід зробити до початку вимірювальної ділянки. Час руху поплавка повинен визначатися за допомогою секундоміру, який слід включити в момент проходження поплавка біля початку вимірювальної ділянки, а виключити – в момент проходження в кінці вимірювальної ділянки. Поверхневі швидкості у стінок та в середині слід визначати за результатами запусків не менше ніж трьох поплавків. В якості поплавків можна використовувати дерев'яні брусочки. Один кінець їх слід обважнювати металічними деталями для забезпечення занурення частини поплавка у воду.

Таблиця 1.9 – Результати вимірювань при визначенні витрати лотками та водозливами

Вимірювальний пристрій	Номер досліді	Вимірювання величини										
		до або після досліді					під час досліді					
		b <sub>1</sub>	b <sub>2</sub>	p <sub>в</sub>	p <sub>н</sub>	С	напір або глибина			глибина підтоплення		
							відлік на дно або поріг	відлік на поверхню води	Н	відлік на поріг	відлік на поверхню води	h <sub>п</sub>
Лоток Паршала	1											
	2											
Лоток з критичною глибиною	1											
	2											
Трикутний водозлив	1											
	2											
Прямокутний водозлив	1											
	2											
Водозлив з широким порогом	1											
	2											

Дані вимірювань за допомогою поплавків заносять в таблицю 1.10. За поверхневою швидкістю, розрахованою за формулою 1.93, визначають витрату за формулою 1.94.

Таблиця 1.10 – Результати вимірювань при визначенні витрати за допомогою поплавків

Місце вимірювання швидкості	Довжина вимірювальної ділянки, м	Час руху поплавка на вимірювальній ділянці					Виміряна швидкість на поверхні води, м/с	Швидкість за формулою (2.14)
		Номер заміру				середнє		
		1	2	3	4			
Біля лівої стінки								
В середині лотку								
Біля правої стінки								

Для вимірювання витрати за допомогою гідрометричних вертушок на прямолінійній ділянці обирають мірний переріз. Над ним поперек лотку укладається дошка – місток, на якій фіксуються положення мірних вертикалей.

Замір швидкостей слід провадити вертушкою, що закріплена на штанзі, глибину потоку – вимірювати штангою (так провадиться замір глибин потоку при натурних вимірюваннях).

Результати вимірювань та розрахунків швидкостей і витрат заносять в таблицю 1.11.

Таблиця 1.11 – Результати вимірювань при визначенні витрат за допомогою гідрометричних вертушок

Номер вертикалі					
Відстань між вертикалями, м					
Глибина занурення вертушки, м					
Відліки за секундоміром за $n$ обертів, с	1				
	2				
	3				
Сумарний час, с					
Частота обертання вертушки, об/с					
Заміряна (місцева) швидкість $u$ , м/с					
Середня швидкість за вертикаллю, м/с					
Середня швидкість між вертикалями, м/с					
Переріз між вертикалями $\omega$ , м <sup>2</sup>					
Витрат між вертикалями, м <sup>3</sup> /с					
Загальна витрата $Q$ , м <sup>3</sup> /с					

Кожним з описаних методів рекомендується провадити вимірювання при двох різних витратах, а результати вимірювань однієї і тієї ж витрати різними методами порівняти між собою.

## 2 РОЗРАХУНКОВО-ГРАФІЧНЕ ЗАВДАННЯ

Програмою дисципліни передбачено виконання індивідуального завдання – для студентів денної, для заочної форм навчання – розрахунково-графічне завдання.

Мета виконання розрахунково-графічного завдання – оволодіння практичними навиками розрахунків інженерних задач.

У процесі виконання розрахунково-графічного завдання студенти закріплюють одержані теоретичні знання в частині побудови схеми рішення, знаходження потрібних формул, отриманих як теоретично, так і емпірично, опановують навиками роботи з науково-технічною та довідковою літературою.

### Завдання для виконання розрахунково-графічного завдання

Побудувати криву вільної поверхні потоку при наступних вихідних даних (табл. 2.1); для всіх варіантів  $i_0 > i_k$ , перед лотком є в наявності русло з ухилом дна  $i > i_k$ .

Таблиця 2.1 – Вихідні дані для виконання розрахунково-графічного завдання

№	n	Витрата Q, м <sup>3</sup> /с	Ширина русла по дну b, м	Коефіцієнт закладання відкосин m	Ухил дна i	Нормальна глибина h <sub>0</sub> , м	Критична глибина h <sub>кр</sub> , м	Довжина лотку L, м
1	0,017	2,0	1,0	1,5	0,03	0,35	0,57	50
2	0,014	5,0	2,0	2,5	0,007	0,75	1,01	75
3	0,015	2,4	1,25	1	0,008	0,34	0,56	25
4	0,0275	2,6	1,0	2	0,01	0,27	0,49	30
5	0,014	5,3	3,0	1,5	0,015	0,56	0,85	65
6	0,015	4,1	2,5	2,5	0,026	0,67	0,97	85
7	0,012	5,6	2,0	1	0,009	0,85	1,12	95
8	0,013	2,2	1,3	2	0,024	0,45	0,79	70
9	0,0225	2,3	2,5	1,5	0,017	0,33	0,58	45
10	0,017	1,25	1,3	2,5	0,029	0,25	0,45	50
11	0,018	3,2	2,3	1	0,026	0,52	0,86	65
12	0,019	4,6	1,5	2	0,024	0,68	0,94	35
13	0,012	4,2	1,6	1,5	0,013	0,64	0,97	65
14	0,011	3,6	2,3	2,5	0,016	0,42	0,76	75
15	0,013	3,9	2,1	1	0,018	0,41	0,67	95
16	0,020	5,8	2,2	2	0,019	0,83	1,09	90
17	0,025	2,8	1,6	1,5	0,02	0,33	0,56	80
18	0,012	1,8	0,75	2,5	0,028	0,21	0,44	70
19	0,014	1,75	0,6	1	0,026	0,23	0,46	60
20	0,015	1,6	0,8	2	0,025	0,21	0,39	35
21	0,014	4,2	3,4	1,5	0,03	0,55	0,88	45
22	0,017	4,4	3,0	2,5	0,011	0,59	0,94	65
23	0,013	5,2	2,8	1	0,008	0,65	0,97	55
24	0,015	6,1	3,2	2	0,007	0,74	1,20	85
25	0,02	2,0	1,0	1,5	0,01	0,37	0,59	75



## Алгоритм вирішення розрахунково-графічного завдання

1. Встановлюється форма кривої вільної поверхні:

При прямому ухилі дна ( $i > 0$ ), якщо ухил дна русла більше критичного ухилу ( $i > i_k$ ), тобто глибина рівномірного руху потоку менше критичної глибини, тоді спочатку встановиться випукла крива підпору, далі – увігнута крива спаду, і наприкінці – випукла крива підпору.

2. Крива розбивається на ряд ділянок з глибинами  $h_{\text{початок}} = h_1, h_2, \dots, h_n = h_{\text{кінець}}$  та розраховуються відповідні ступені наповнення.

3. Витратна характеристика  $K_0$  для перерізу з нормальною глибиною

$$K_0 = \frac{Q}{\sqrt{i}}. \quad (2.1)$$

4. Визначаємо гідравлічні параметри потоку в діапазоні від критичної глибини до нормальної з однаковим відхиленням ( $\Delta h = 0,05$  м) та заповнюємо таблицю 2.2.

Таблиця 2.2 – Розрахунок основних гідравлічних параметрів потоку

Розрахункові формули	Од. вим.	Глибина в перерізі				
		$h_{кр}$	$h_{кр} - 0,05$	$h_{кр} - 0,1$	$h_{кр} - 0,15$	$h_0$
$\omega = (b + mh) \cdot h$	м <sup>2</sup>					
$\chi = b + 2h\sqrt{1 + m^2}$	м					
$R = \frac{\omega}{\chi}$	м					
$W$ (табл. 3.4)	м/с					
$\omega^2$	м <sup>4</sup>					
$\frac{\alpha Q^2}{2g\omega^2}$	м					
$\mathcal{E} = h + \frac{\alpha Q^2}{2g\omega^2}$	м					
$W \cdot \omega$	м <sup>3</sup> /с					
$Q/W \cdot \omega$	–					
$i_f = (Q/W \cdot \omega)^2$	–					

За способом М. М. Павловського відстань між перерізами визначаємо за формулою:

$$l_{1-2} = \frac{\Pi_2 - \Pi_1 - (1 - j_{cr}) \cdot [\Phi(\Pi_2) - \Phi(\Pi_1)]}{\alpha \cdot i}, \quad (2.2)$$

де  $\Pi_1, \Pi_2$  – відносні витратні характеристики у відповідних перерізах на початковій глибині та кінцевій, відповідно;

$$\Pi_1 = \frac{K_1}{K_0}; \quad \Pi_2 = \frac{K_2}{K_0}, \quad (2.3)$$

$K_1, K_2, K_0$  – витратні характеристики в перерізах з відповідними глибинами;  
 $\alpha$  – допоміжна величина,

$$\alpha = \frac{\Pi_2 - \Pi_1}{h_2 - h_1}, \quad (2.4)$$

$$j_{cp} = \frac{\alpha \cdot i \cdot W_{cp}^2 \cdot B_{cp}}{g \cdot \omega_{cp}}, \quad (2.5)$$

де  $W_{cp}$  – середнє значення швидкісної характеристики між перерізами з глибинами  $h_1$  та  $h_2$ ;

$B_{cp}$  – середня ширина потоку по вільній поверхні між тими ж перерізами;

$\omega_{cp}$  – середня площа живого перерізу;

$\Phi(\Pi)$  – функція М. М. Павловського, що визначається за таблицею 2.3.

Таблиця 2.3 – Значення функцій М. М. Павловського для русел з прямим ухилом дна ( $i > 0$ )

$\Pi$	$\Phi(\Pi)$	$\Pi$	$\Phi(\Pi)$	$\Pi$	$\Phi(\Pi)$	$\Pi$	$\Phi(\Pi)$
0,001	0,001	0,950	1,83	1,0015	3,60	1,35	0,952
0,01	0,010	0,955	1,89	1,002	3,45	1,4	0,896
0,05	0,051	0,960	1,95	1,0025	3,34	1,45	0,847
0,10	0,100	0,965	2,01	1,003	3,25	1,5	0,805
0,15	0,151	0,970	2,09	1,004	3,11	1,6	0,733
0,20	0,203	0,975	2,18	1,005	3,00	1,7	0,675
0,25	0,255	0,980	2,30	1,006	2,91	1,8	0,626
0,30	0,309	0,982	2,35	1,007	2,83	1,9	0,585
0,35	0,365	0,984	2,41	1,008	2,76	2,0	0,549
0,40	0,424	0,986	2,48	1,009	2,70	2,2	0,490
0,45	0,485	0,988	2,55	1,01	2,65	2,4	0,444
0,50	0,549	0,990	2,65	1,015	2,45	2,6	0,405
0,55	0,618	0,991	2,70	1,02	2,31	2,8	0,374
0,60	0,693	0,992	2,76	1,025	2,2	3,0	0,347
0,65	0,775	0,993	2,83	1,03	2,11	3,5	0,294
0,70	0,867	0,994	2,90	1,035	2,03	4,0	0,255
0,75	0,973	0,995	2,99	1,04	1,97	4,5	0,226
0,80	1,10	0,996	3,11	1,05	1,86	5	0,203
0,82	1,16	0,997	3,25	1,06	1,77	6	0,168
0,84	1,22	0,9975	3,34	1,07	1,69	7	0,144
0,86	1,29	0,9980	3,45	1,08	1,63	8	0,126
0,88	1,38	0,9985	3,60	1,09	1,57	9	0,112
0,90	1,47	0,9990	3,80	1,1	1,52	10	0,100
0,91	1,53	0,9995	4,15	1,15	1,32	15	0,067
0,92	1,59	1,00	-	1,2	1,20	25	0,040
0,93	1,66	1,0005	4,15	1,25	1,10	50	0,020
0,94	1,74	1,001	3,80	1,3	1,02	100	0,010

Таблиця 2.4 – Швидкісні характеристики  $W$ , м/с при різних значеннях коефіцієнта шорсткості

$R, \text{м}$	Коефіцієнт шорсткості $n$											
	0,011	0,012	0,013	0,014	0,015	0,017	0,018	0,02	0,0225	0,025	0,0275	0,03
0,10	21,3	19,0	17,2	15,6	14,2	12,0	11,2	9,67	8,22	7,09	6,19	5,46
0,12	23,9	21,4	19,3	17,6	16,1	13,7	12,7	11,0	9,41	8,15	7,14	6,32
0,14	26,3	23,6	21,4	19,5	17,9	15,2	14,1	12,3	10,6	9,17	8,06	7,16
0,16	28,6	25,7	23,3	21,3	19,5	16,7	15,5	13,6	11,7	10,2	8,95	7,97
0,18	30,8	27,8	25,5	23,0	21,2	18,1	16,9	14,8	12,7	11,1	9,81	8,75
0,20	33,0	29,7	27,0	24,7	22,7	19,5	18,2	16,0	13,8	12,0	10,7	9,52
0,22	35,0	31,6	28,7	26,3	24,2	20,8	19,4	17,1	14,8	12,9	11,5	10,3
0,24	37,0	33,4	30,4	27,5	25,7	22,1	20,7	18,2	15,8	13,8	12,3	11,0
0,26	38,9	35,2	32,1	29,4	27,1	23,4	21,9	19,3	16,7	14,7	13,1	11,7
0,28	40,8	36,9	33,7	30,9	28,5	24,6	23,0	20,3	17,7	15,6	13,8	12,4
0,30	42,6	38,6	35,2	32,3	29,9	25,8	24,2	21,4	18,6	16,4	14,6	13,1
0,32	43,5	39,4	36,0	33,1	30,5	26,4	24,7	21,9	19,0	16,8	15,0	13,5
0,34	46,1	41,8	38,2	35,1	32,5	28,1	26,4	23,4	20,4	18,0	16,1	14,5
0,36	47,8	43,4	39,6	36,5	33,8	29,3	27,5	24,3	21,2	18,8	16,8	15,2
0,38	49,4	44,9	41,1	37,8	35,0	30,4	28,5	25,3	22,1	19,6	17,5	15,8
0,40	51,1	46,4	42,5	39,1	36,2	31,5	29,5	26,2	22,9	20,3	18,2	16,5
0,45	55,0	50,0	45,9	42,3	39,2	34,1	32,1	28,5	25,0	22,2	20,0	18,1
0,50	58,8	53,5	49,1	45,3	42,1	36,7	34,5	30,7	27,0	24,0	21,6	19,6
0,55	62,4	58,9	52,2	48,3	44,8	39,2	36,9	32,9	28,9	25,8	23,2	21,1
0,60	65,9	60,2	55,3	51,1	47,5	41,6	39,1	35,0	30,8	27,5	24,8	22,6
0,65	69,3	63,3	58,2	53,9	50,1	43,9	41,4	37,0	32,7	29,2	26,4	24,0
0,70	72,6	66,4	61,1	56,6	52,6	46,2	43,5	39,0	34,5	30,8	27,9	25,4
0,75	75,8	69,4	63,9	59,2	55,1	48,4	45,0	40,9	36,2	32,4	29,4	26,8
0,80	79,0	72,3	66,6	61,7	57,5	50,6	47,7	42,8	37,9	34,8	30,8	28,2
0,85	82,1	75,1	69,3	64,2	59,9	52,7	49,7	44,7	39,6	35,6	32,2	29,5
0,90	85,1	77,9	71,9	66,7	62,2	54,8	51,7	46,5	41,2	37,1	33,6	30,8
0,95	88,0	80,6	74,4	69,1	64,4	56,8	53,7	48,3	42,9	38,5	35,0	32,1
1,0	90,9	83,3	76,9	71,4	66,7	58,8	55,6	50,0	44,4	40,0	36,4	33,3
1,1	96,5	88,5	81,8	76,0	71,0	62,7	59,3	53,4	47,5	42,8	39,0	35,8
1,2	102	93,6	86,5	80,4	75,2	66,5	62,9	56,7	50,5	45,6	41,5	38,2
1,3	107	98,5	91,1	84,7	79,2	70,1	66,3	59,9	53,4	48,3	44,0	40,5
1,4	112	103	95,5	88,9	83,1	73,7	69,7	63,3	56,3	50,9	46,4	42,7
1,5	117	108	99,8	92,9	87,0	77,1	73,0	66,0	59,0	53,4	48,8	44,9
1,6	122	112	104	96,9	90,7	80,5	76,2	69,0	61,7	55,9	51,1	47,1
1,7	127	117	108	101	94,3	83,5	79,4	71,8	64,3	58,3	53,3	49,1
1,8	131	121	112	105	97,9	87,0	82,4	74,6	66,9	60,6	55,5	51,2
1,9	136	125	116	108	101	90,1	85,4	77,4	69,3	62,9	57,6	53,2
2,0	140	129	120	112	105	93,2	88,4	80,1	71,8	65,1	59,7	55,1
2,2	149	137	127	119	111	99,1	94,0	85,3	76,5	69,5	63,7	58,9
2,4	157	145	135	126	118	105	99,5	90,3	81,1	73,7	67,6	62,5
2,6	165	152	142	132	124	110	105	95,2	85,5	77,7	71,3	66,0
2,8	173	160	148	138	130	116	110	99,8	89,7	81,6	74,9	69,3
3,0	181	167	155	145	136	121	115	104	93,8	85,3	78,4	72,5

Таким чином, наприкінці розрахунку маємо довжини окремих ділянок кривої спаду, яку будуємо на міліметровці. Приклад побудови кривої вільної поверхні потоку наведений на рисунку 2.1.

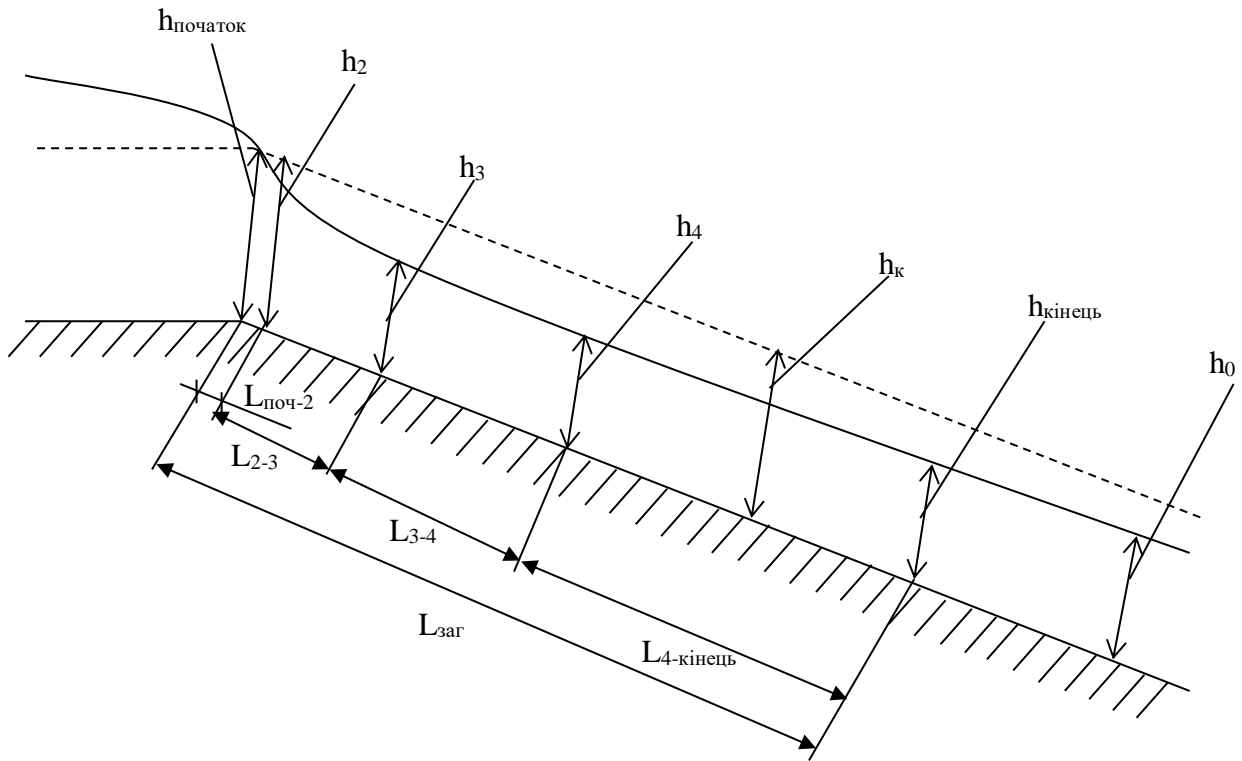


Рисунок 2.1 – Крива вільної поверхні потоку

### **3 САМОСТІЙНА РОБОТА СТУДЕНТІВ**

Для опанування матеріалу дисципліни «Спеціальні питання гідравліки» окрім лекційних, практичних (семінарських) занять та лабораторних робіт, тобто аудиторної роботи, значну увагу необхідно приділяти самостійній роботі.

#### ***ЗМІСТОВИЙ МОДУЛЬ 1 ГІДРАВЛІЧНИЙ РОЗРАХУНОК ДЕЯКИХ ГІДРОТЕХНІЧНИХ СПОРУД***

##### **Тема 1 Рівномірний рух рідини у штучних відкритих руслах**

Типи відкритих русел. Умови існування рівномірного руху.

Рівняння рівномірного руху. Емпіричні формули для швидкісного множника й швидкісної характеристики. Припустимі середні швидкості в перерізі, що не розмивають і не замулюють русло. Гідравлічно найвигідніший переріз каналу. Розрахунки русел замкнутого перерізу.

##### **Питання для самоконтролю**

1. Проаналізуйте типи відкритих русел та основні особливості руху води в них.
2. Який рух називається рівномірним у відкритих руслах?
3. Наведіть рівняння рівномірного руху рідини у призматичному руслі.
4. Дайте визначення припустимих середніх швидкостей в перерізі, що не розмивають і не замулюють русло.
5. Що таке гідравлічно найвигідніший переріз каналу?
6. Наведіть основні формули для гідравлічного розрахунку русел замкнутого перерізу з неповним заповненням.

##### **Тема 2 Водозливи, ливневипуски та випуски**

Основні типи водозливів та форми струменя. Витікання води через водозлив з тонкою стінкою, з широким порогом та практичного профілю. Розрахунок лотків Паршалья та Вентурі. Сфери застосування водозливів.

##### **Питання для самоконтролю**

1. Проаналізуйте основні види водозливів та форми струменя.
2. Наведіть основні формули та визначення при витіканні рідини через водозлив з тонкою стінкою.
3. Наведіть основні формули та визначення при витіканні рідини через водозлив з широким порогом.
4. Наведіть основні формули та визначення при витіканні рідини через водозлив практичного профілю.
5. Приведіть основні особливості розрахунку лотків Паршалья та Вентурі.
6. Назвіть основні сфери застосування водозливів та їх практичне значення в інженерній практиці.

### **Тема 3 Гідравлічний стрибок, гасителі енергії**

Визначення спряжених глибин стрибка. Визначення довжини гідравлічного стрибка та геометричних розмірів хвилястого стрибка. Визначення найменшої глибини у нижньому б'єфі за гідротехнічною спорудою. Гідравлічний розрахунок водобійної стінки та водобійного колодязя.

#### **Питання для самоконтролю**

1. Дайте визначення гідравлічного стрибка та його основних складових.
2. Що таке перша та друга спряжені глибини?
3. Наведіть алгоритм та основні формули для визначення довжини гідравлічного стрибка.
4. Наведіть алгоритм та основні формули для визначення найменшої глибини у нижньому б'єфі за гідротехнічною спорудою.
5. У чому полягає гідравлічний розрахунок водобійної стінки?
6. У чому полягає гідравлічний розрахунок водобійного колодязя?

### **Тема 4 Основи проєктування та розрахунку греблі**

Класифікація гребель. Основні положення з проєктування гребель з ґрунтових матеріалів різних типів. Умови застосування гребель, розрахунок конструкцій і матеріалів. Особливості будівництва, експлуатації, реконструкції і ремонту.

#### **Питання для самоконтролю**

1. Дайте визначення греблі та класифікацію дамб за різними ознаками.
2. Наведіть основні положення ДБН з проєктування дамб.
3. Наведіть основні етапи проєкту греблі.
4. В чому полягає розрахунок дамб і гребель?
5. Наведіть особливості експлуатації, реконструкції і ремонту дамб.

### **Тема 5. Мости, труби та трубчасті споруди**

Малі мости та сфери їх застосування. Водопрпускні (дорожні) труби. Трубчасті водоскиди.

#### **Питання для самоконтролю**

1. Дайте визначення малого мосту та наведіть основні типи конструкцій малих мостів.
2. Назвіть сфери застосування малих мостів.
3. В чому полягає гідравлічний розрахунок малого мосту?
4. Наведіть класифікацію водопрпускних труб.
5. Наведіть алгоритм гідравлічного розрахунку та проєктування водопрпускнуої (дорожньої) труби.
6. Наведіть класифікацію трубчастих водоскидів та галузі їх застосування.

## **ЗМІСТОВИЙ МОДУЛЬ 2**

### **ОСНОВИ ГІДРАВЛІЧНОГО РОЗРАХУНКУ ДЕЯКИХ СПОРУД СИСТЕМ ВОДОПОСТАЧАННЯ ТА ВОДОВІДВЕДЕННЯ**

**Тема 6 Принципи розрахунку споруд механічної очистки стічних вод**  
Основи розрахунку піскоуловлювачів, відстійників. Розрахунок розподільчих пристроїв очисних споруд.

#### **Питання для самоконтролю**

1. В чому полягає основний принцип гідравлічного розрахунку споруд для механічної очистки стічних вод?
2. Наведіть основні формули для гідравлічного розрахунку піскоуловлювача?
3. Наведіть принцип гідравлічного розрахунку горизонтального відстійника.
4. Наведіть принцип гідравлічного розрахунку радіального відстійника.
5. Яке основне призначення та принцип розрахунку розподільчих чаш радіальних відстійників?
6. Наведіть принцип гідравлічного розрахунку вертикального відстійника.

#### **Тема 7 Прояснення природної води у відстійниках**

Принципи гідравлічного розрахунку різних типів відстійників, тонкошарових відстійників.

#### **Питання для самоконтролю**

1. Назвіть основні типи конструкцій відстійників, які використовуються в технології очистки природних вод.
2. Наведіть основні формули для гідравлічного розрахунку гідроциклонів, їх основні типи та призначення.
3. Наведіть основні особливості роботи споруд для прояснення природних вод.
4. Проаналізуйте особливості роботи відстійників з тонкошаровими блоками.
5. Назвіть особливості роботи відстійників для промислових стічних вод.

#### **Тема 8 Принцип розрахунку ковшового водозабору**

Визначення витрати та повної довжини ковшового водозабору. Селективний водозабір.

### **Питання для самоконтролю**

1. Дайте визначення ковшового водозабору, принцип його роботи та основні типи?
2. Проаналізуйте характерні режими водовідбору у ковші.
3. Як визначити довжину ковша при різних умовах?
4. За якими параметрами визначається повна довжина ковшу?

### **Тема 9 Принципи влаштування та особливості гідравлічного розрахунку споруд для перекачування води**

Призначення та принцип роботи насосних станцій систем водопостачання та водовідведення. Перекачування води у відкритих гідротехнічних спорудах (каналах).

### **Питання для самоконтролю**

1. В чому полягає призначення насосних станцій систем водопостачання?
2. В чому полягає призначення насосних станцій систем водовідведення?
3. Наведіть основні етапи проектування насосних станцій.
4. Які конструкції насосів застосовують на насосних станціях, що працюють на відкритих гідротехнічних каналах?

### **Тема 10 Основи проектування регуляційних гідротехнічних споруд**

Споруди для регулювання потоку природних потоків (річок). Розрахунок і проектування дамб та гребель для невеликих річок.

### **Питання для самоконтролю**

1. З якою метою необхідно регулювати природні потоки?
2. Як природні потоки використовуються в гідротехнічній практиці?
3. Наведіть алгоритм розрахунку та проектування дамб та гребель на невеликих річках.

### **Тема 11 Принцип дії та призначення іригаційних гідротехнічних споруд**

Типи зрошувальних систем. Способи та методи підведення води для поливу сільськогосподарських об'єктів.

### **Питання для самоконтролю**

1. Дайте зрошувальній системі. В чому полягає її призначення?
2. Які способи та методи застосовують для підведення води для поливу сільськогосподарських об'єктів?



## **ЗАВДАННЯ ДЛЯ ВИКОНАННЯ КОНТРОЛЬНОЇ РОБОТИ**

(для студентів факультету заочного навчання)

Номер теми	Номер питання (варіант – остання цифра залікової книжки)									
	1	2	3	4	5	6	7	8	9	0
1	1	2	3	4	5	6	6	5	4	3
2	4	5	6	1	3	2	4	6	5	1
3	2	3	5	6	1	4	1	2	5	6
4	5	6	4	3	1	2	5	1	2	3
5	1	4	3	5	2	3	2	4	1	5
6	1	2	3	4	4	3	2	1	3	3
7	6	5	4	3	2	1	2	4	5	6
8	1	4	2	3	1	3	2	4	4	1
9	4	3	1	2	2	1	3	3	4	2
10	1	2	3	3	1	2	3	1	2	1
11	2	1	1	2	1	2	2	1	1	2

## СПИСОК ВИКОРИСТАНИХ ДЖЕРЕЛ

1. Соколов В. І. Гідравліка : навч. посібник / В. І. Соколов, О. С. Кроль, О. В. Єпіфанова. – Сєверодонецьк : Вид-во СНУ ім. В. Даля, 2017. – 160 с. – Існує електронна версія (Режим доступу: <http://dspace.snu.edu.ua:8080/jspui/handle/123456789/1131>, вільний).
2. Науменко І. І. Гідравліка / І. І. Науменко. – Рівне: Видавництво НУВГП, 2005. – 360 с. Електронні текстові дані. – Режим доступу: <http://koha.kname.edu.ua/cgi-bin/koha/opac-detail.pl?biblionumber=8621>, вільний.
3. Справочник по гидравлике / Под ред. В.А. Большакова, - 2-е изд., перераб. и доп. – Киев : Вища шк., Головное идз-во, 1984. – 343 с.
4. Hydraulics. Hydraulic machines / E. Krasowski, I. Nicolenco, J. Gliński, A. Dashchenko, S. Sosnowski. – Lublin, 2011. – 350 p.
5. Руководство по гидравлическим расчетам малых искусственных сооружений. – М. : Транспорт, 1967. Электронные текстовые данные. – Режим доступа: <http://www.infosait.ru>, свободный.
6. Искусственные сооружения на автомобильных дорогах. Электронные текстовые данные. – Режим доступа : <http://www.referat.ru>, свободный.
7. ДБН В.2.5–75: 2013 Каналізація. Зовнішні мережі та споруди. Основні положення проектування. – Київ : Мінрегіон України, 2013. – 128 с.
8. Гидравлика систем водоснабжения и водоотведения: учеб. пособие / Л. С. Скворцов, Ф. М. Долгачев, П. Д. Викулин, В. Б. Викулина. – М. Архитектура-С, 2008. – 256 с. Электронные текстовые данные. – Режим доступа: <http://koha.kname.edu.ua/cgi-bin/koha/opac-detail.pl?biblionumber=43653>, свободный.
9. Гидравлика: учебное пособие / З. В. Ловкис. – Минск: Беларуская навука, 2012. – 439 с. Электронные текстовые данные – Режим доступа: <http://koha.kname.edu.ua/cgi-bin/koha/opac-detail.pl?biblionumber=138856>, свободный.
10. Інженерна гідравліка : навч. посібник / Донбас. нац. акад. буд-ва і архітектури ; [уклад.]: В. І. Нездоймінов [та ін.]. – Донецьк : Ноулідж, Донец. вид-ня, 2014. – 252 с.
11. Луценко В. В. Технічна механіка рідини і газу : навч. посіб. / В. В. Луценко. – Рівне : НУВГП, 2008. – 127 с. Електронні текстові дані. – Режим доступу: <http://ep3.nuwm.edu.ua/5602/>, вільний.
12. Чугаев Р. Р. Гидравлика : (Техническая механика жидкости) : учебник для вузов / Р. Р. Чугаев. – 2-е изд., перераб. и доп. – Л. : Энергоиздат, 1982. – 672 с.

*Виробничо-практичне видання*

**Методичні рекомендації**

до практичних занять, виконання розрахунково-графічного завдання  
та самостійної роботи  
з навчальної дисципліни

**«СПЕЦІАЛЬНІ ПИТАННЯ ГІДРАВЛІКИ»**

*(для здобувачів першого (бакалаврського) рівня вищої освіти всіх форм навчання  
спеціальності 194 – Гідротехнічне будівництво, водна інженерія та водні  
технології)*

Укладач **ШЕВЧЕНКО** Тамара Олександрівна

Відповідальний за випуск *Г. І. Благодарна*  
*За авторською редакцією*  
Комп'ютерне верстання *Т. О. Шевченко*

План 2021, поз. 567М

---

Підп. до друку 28.12.2021. Формат 60 × 84/16.  
Електронне видання. Ум. друк. арк. 3,4.

Видавець і виготовлювач:  
Харківський національний університет  
міського господарства імені О. М. Бекетова,  
вул. Маршала Бажанова, 17, Харків, 61002.  
Електронна адреса: office@kname.edu.ua  
Свідоцтво суб'єкта видавничої справи:  
ДК № 5328 від 11.04.2017.