

**МІНІСТЕРСТВО ОСВІТИ І НАУКИ УКРАЇНИ**  
**ХАРКІВСЬКИЙ НАЦІОНАЛЬНИЙ УНІВЕРСИТЕТ**  
**МІСЬКОГО ГОСПОДАРСТВА імені О. М. БЕКЕТОВА**

**МЕТОДИЧНІ РЕКОМЕНДАЦІЇ**

для виконання курсового проєкту з навчальної дисципліни

**«НАСОСНІ ТА ПОВІТРОДУВНІ СТАНЦІЇ»**

*(для здобувачів першого (бакалаврського) рівня вищої освіти  
всіх форм навчання спеціальності*

*194 – Гідротехнічне будівництво, водна інженерія та водні технології)*

**Харків**  
**ХНУМГ ім. О. М. Бекетова**  
**2021**

Методичні рекомендації для виконання курсового проекту з навчальної дисципліни «Насосні та повітродувні станції» (для здобувачів першого (бакалаврського) рівня вищої освіти всіх форм навчання спеціальності 194 – Гідротехнічне будівництво, водна інженерія та водні технології) / Харків. нац. ун-т міськ. госп-ва ім. О. М. Бекетова; уклад. Т. О. Шевченко. – Харків : ХНУМГ ім. О. М. Бекетова, 2021. – 60 с.

Укладач канд. техн. наук, доц. Т. О. Шевченко

#### **Рецензент**

**Г. І. Благодарна**, кандидат технічних наук, доцент кафедри водопостачання, водовідведення і очищення вод Харківського національного університету міського господарства імені О. М. Бекетова

*Рекомендовано кафедрою водопостачання, водовідведення і очищення вод, протокол № 1 від 27.08.2020.*

## ЗМІСТ

стор.

1 НАСОСНА СТАНЦІЯ І ПІДЙОМУ.....	4
1.1 Насосні станції першого підйому із забором води з поверхневих джерел.....	4
1.2 Визначення подачі насосної станції першого підйому.....	6
1.3 Розрахунок діаметрів всмоктувальних трубопроводів.....	6
1.4 Розрахунок діаметрів напірних трубопроводів.....	7
1.5 Визначення потрібного напору насосної станції.....	7
1.6 Вибір основних (робочих) насосів.....	8
1.7 Визначення робочої точки.....	8
1.8 Розрахунок потужності насоса.....	10
1.9 Розрахунок геометричної висоти всмоктування та відмітки вісі насоса.....	10
1.10 Підбір дренажних насосів.....	11
1.11 Вибір вакуум-насоса.....	11
1.12 Вимоги до проектування насосних станцій I підйому.....	12
2 НАСОСНА СТАНЦІЯ II ПІДЙОМУ.....	20
2.1 Режим роботи та визначення розрахункової подачі.....	20
2.2 Розрахунок всмоктувальних ліній.....	24
2.3 Розрахунок напірних ліній.....	24
2.4 Визначення напорів насосів.....	25
2.5 Підбір насосів.....	26
2.6 Визначення відмітки осі насосів.....	27
2.7 Допоміжне обладнання.....	28
2.8 Визначення висоти наземної частини.....	29
2.9 Визначення розмірів машинної зали.....	29
2.10 Спільна робота насосів і трубопроводів.....	29
2.11 Паралельна робота насосів.....	31
2.12 Регулювання роботи системи «насос – трубопровід».....	31
2.12.1 Розрахунок діаметра підрізування робочого колеса.....	32
2.13 Основні вимоги до проектування насосних станцій II підйому..	35
3 КАНАЛІЗАЦІЙНА НАСОСНА СТАНЦІЯ.....	40
3.1 Побудова графіку притоку й відкачки стічних вод.....	40
3.1.1 Визначення місткості приймального резервуара.....	40
3.1.2 Грабельне приміщення.....	42
3.2 Проектування каналізаційної насосної станції.....	45
3.3 Вибір основних і резервних насосів.....	49
3.4 Розрахунки та конструювання усмоктувальних і напірних трубопроводів.....	50
3.5 Підйимально-транспортне обладнання.....	51
3.6 Внутрішній водопровід та каналізація.....	52
3.7 Побудова характеристики трубопроводів та визначення робочої точки системи.....	52
3.7.1 Зміна характеристики насосу шляхом зміни кількості обертів робочого колеса насосу.....	53
3.8 Насосні станції з насосами зануреного типу .....	55
СПИСОК ПОСИЛАНЬ.....	59

## 1 НАСОСНА СТАНЦІЯ І ПІДЙОМУ

Насосна станція I підйому забезпечує забір води із джерела водопостачання та подання її на водопровідні очисні споруди. Робота насосної станції I підйому за добу – рівномірна.

### 1.1 Насосні станції першого підйому із забором води з поверхневих джерел

**Схеми насосних станцій першого підйому.** Принципове компонування і конструктивне виконання насосних станцій першого підйому різноманітні та залежать від виду джерела водопостачання, топографічних, геологічних умов обраного місця водозабору. Конструктивне виконання станції визначається також типом насосного устаткування (відцентрові, осьові, горизонтальні, вертикальні насоси тощо) [2].

На рисунку 1.1, *а* зображена схема насосної станції першого підйому, яка розміщується окремо від руслового водозабору. Станція прямокутна в плані, напівзаглиблена, обладнана чотирма горизонтальними відцентровими насосами.

На рисунку 1.1, *б* наведена схема берегової станції, яка сполучена з береговим водозабором. У плані станція має круглу форму, вона глибока й обладнана чотирма вертикальними насосами.

Станція 1-го підйому, яка зображена на рисунку 1.1, *в*, знаходиться окремо від берегового водозабору. Вона напівзаглиблена, має прямокутну форму в плані й обладнана чотирма горизонтальними насосами.

На рисунку 1.1, *г* подана схема насосної станції руслового типу, яка сполучена з водозабором.

Насосні станції за схемами на рисунку 1.1, *б – в* споруджують у тому випадку, якщо за сприятливих геологічних і топографічних умов поблизу від берега забезпечується достатня глибина, необхідна для водозабору. За несприятливих умов станція споруджується на деякій відстані від берега, і воду до неї підводять каналом.

Остаточне рішення щодо вибору схеми насосної станції першого підйому приймають на підставі техніко-економічних розрахунків з порівнянням різних варіантів.

**Режим роботи і подача насосних станцій першого підйому.** Вода в поверхневих джерелах завжди вимагає відповідної очистки. Із огляду на це режим роботи насосної станції системи господарсько-питного водопостачання пов'язаний з режимом роботи очисних споруд. З метою скорочення розмірів споруд і стабілізації процесу очистки води режим роботи насосної станції призначають рівномірним протягом доби. подача її визначається середньою годинною витратою за добу максимального споживання з урахуванням власних потреб (промивання водоприймальних споруд, технічне водопостачання насосної станції тощо). За відносно невеликого обсягу водоспоживання і наявності відповідних очисних установок, що допускають перерви в роботі, режим роботи станції першого підйому може відрізнятись від рівномірного.

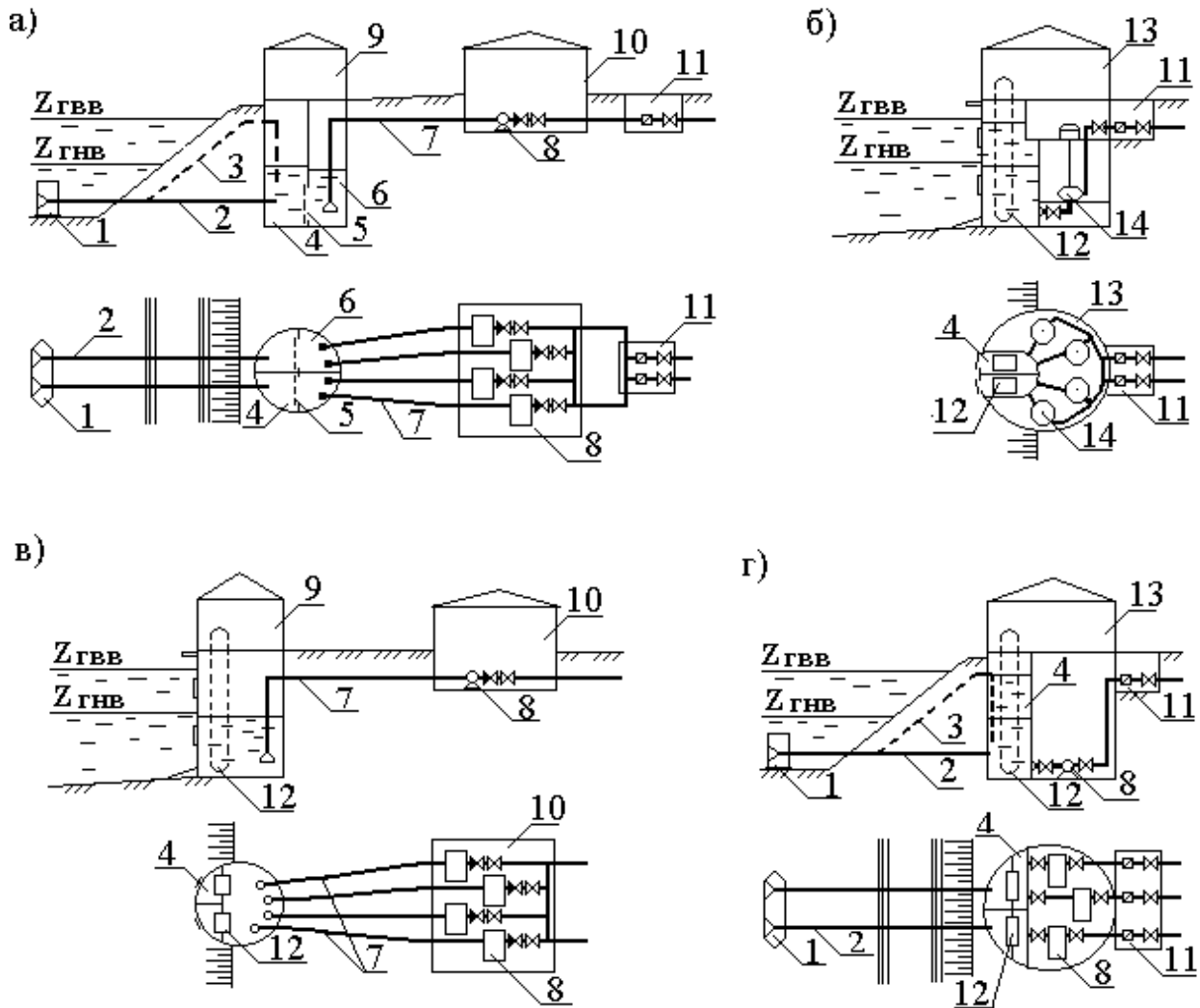


Рисунок 1.1 – Схеми насосних станцій першого підйому у разі поверхневих водозаборів

а) окрема від руслового водозабору;  
водозабором;

в) окрема від берегового водозабору;

1 – оголовок;

2 – самопливний водовід;

колодязь;

3 – сифонний водовід;

4 – водоприймальна камера;

5 – пласка сітка;

6 – усмоктувальне відділення;

7 – усмоктувальний водовід;

б) сполучена з береговим

г) сполучена з русловим водозабором;

8 – горизонтальний насос;

9 – береговий прийомно-сітчастий

10 – насосна станція;

11 – камера переключень;

12 – обертова сітка;

13 – павільйон сполученої насосної  
станції;

14 – вертикальний насос

## 1.2 Визначення подачі насосної станції першого підйому

Розрахуємо середню годинну подачу станції

$$q_{год} = \frac{\alpha \cdot Q_{\max.добр}}{T}, \text{ м}^3/\text{ГОД}, \quad (1.1)$$

де  $Q_{\max.добр}$  – максимальна добова подача, м<sup>3</sup>/добу;  
 $\alpha$  – коефіцієнт запасу води на власні потреби, приймається 6–10 %;  
 $T$  – час роботи насосної станції, 24 год.

Визначаємо секундну подачу насосної станції

$$q_{нс} = \frac{q_{год}}{3600}, \text{ м}^3/\text{с}. \quad (1.2)$$

## 1.3 Розрахунок діаметрів всмоктувальних трубопроводів

До проектування зазвичай приймаємо два всмоктувальних трубопроводи зі сталі. Тоді витрата води через кожен трубопровід

$$q_{вс} = \frac{q_{нс}}{2}, \text{ м}^3/\text{с}. \quad (1.3)$$

Приймаємо, що швидкість води у всмоктувальному трубопроводі близько  $V_{вс} = 1$  м/с. Тоді з рівняння нерозривності потоку визначаємо діаметр всмоктувального трубопроводу

$$d_{вс} = \sqrt{\frac{4 \cdot q_{вс}}{\pi \cdot V_{вс}}}, \text{ м}. \quad (1.4)$$

Приймаємо найближче стандартне значення  $d_{вс}$  за [4].

Розраховуємо швидкість руху води у всмоктувальному трубопроводі при стандартному діаметрі:

$$V_{вс} = \frac{q_{вс} \cdot 4}{\pi \cdot d_{вс}^2}, \text{ м/с}. \quad (1.5)$$

Розраховуємо втрати напору у всмоктувальній лінії, м

$$h_{вс} = \alpha_1 \cdot q_{вс}^2, \text{ м}. \quad (1.6)$$

Розрахуємо значення коефіцієнта  $\alpha_1$  за формулою:

$$\alpha_1 = K \cdot S_0^{вс} \cdot l_{вс}, \quad (1.7)$$

де  $K = 1,2$  – коефіцієнт врахування місцевих втрат напору;

$S_0^{6c}$  – питомий опір всмоктувального трубопроводу, визначається за таблицею [3] за відомого значення  $d_{вс}$ ;

$l_{вс}$  – довжина всмоктувальної лінії, м.

#### 1.4 Розрахунок діаметрів напірних трубопроводів

Приймаємо два сталевих трубопроводи, тоді витрата води по кожному трубопроводу

$$q_n = \frac{q_{н.с}}{2}, \text{ м}^3/\text{с}. \quad (1.8)$$

Використовуючи таблицю граничних витрат [4] та значення  $q_n$ , приймаємо економічно найвигідніший діаметр  $d_{ек}$ , мм.

Розраховуємо втрати напору за формулою

$$h_n = \alpha_2 \cdot q_n^2, \text{ м}. \quad (1.9)$$

За таблицями [3] приймаємо питомий опір для напірних трубопроводів  $S_0^H$ . Розраховуємо значення коефіцієнта  $\alpha_2$ :

$$\alpha_2 = K \cdot S_0^H \cdot l_n, \quad (1.10)$$

де  $K = 1,1$  – коефіцієнт врахування місцевих втрат напору;

$l_n$  – довжина напірних ліній, м.

#### 1.5 Визначення потрібного напору насосної станції

Розраховуємо потрібний напір насосної станції (рис. 1.2):

$$H = H_z + h_{вс} + h_n + l, \quad (1.11)$$

де  $H_z$  – геометрична висота підняття рідини, м

$l$  м – запас на виливання.

Розраховуємо геометричну висоту підняття рідини  $H_z$  (відстань від рівня води у джерелі до очисних споруд):

$$H_z = Z_{max} - Z_{min}, \quad (1.12)$$

де  $Z_{max}$  – максимальна позначка рівня води на очисних спорудах (у змішувачі), м;

$Z_{min}$  – мінімальна точка рівня води у джерелі, м.

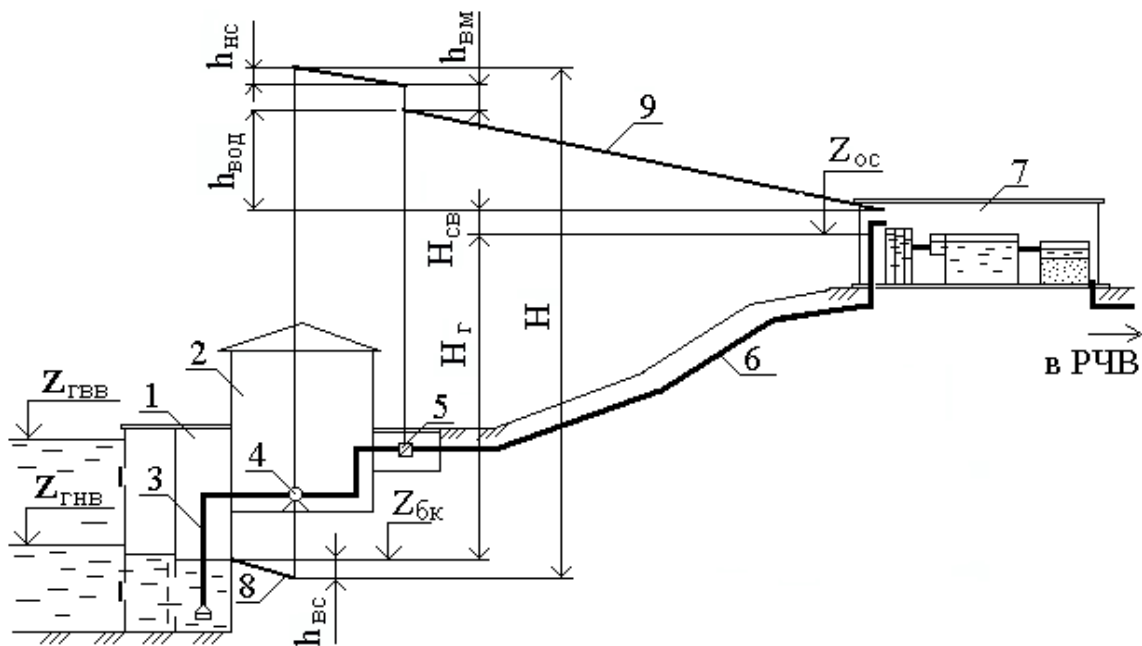


Рисунок 1.2 – Схема для визначення напору насосів першого підйому:  
 1 – береговий колодязь; 2 – насосна станція; 3 – усмоктувальний трубопровід; 4 – насос; 5 – водомір; 6 – напірний водовід; 7 – очисні споруди;  
 8 – графік втрат напору в усмоктувальному трубопроводі;  
 9 – графік п'єзометричних позначок:  $h_{\text{ВМ}}$  – втрати напору в водомірі;  
 $Z_{\text{ГНВ}}$ ,  $Z_{\text{ГВВ}}$  – позначки горизонтів низьких та високих вод у джерелі

## 1.6 Вибір основних (робочих) насосів

Подача одного насоса

$$Q_n = \frac{Q_{\text{н.с}}}{m}, \text{ м}^3/\text{с}, \quad (1.13)$$

де  $m$  – кількість робочих насосів.

Використовуючи каталог насосів [6-8], за параметрами  $Q_n$ ,  $H$ , за допомогою графіка основних технічних даних (подача, напір) визначаємо необхідну марку насоса.

## 1.7 Визначення робочої точки

Робоча точка дозволяє визначити максимальну подачу при роботі насосів на відкриту засувку трубопроводів (рис. 1.3).

Робочу точку визначаємо графічним шляхом, для цього спочатку будемо характеристику трубопроводу, використовуючи формулу

$$h_w = S_n \cdot l_n \cdot Q^2. \quad (1.14)$$



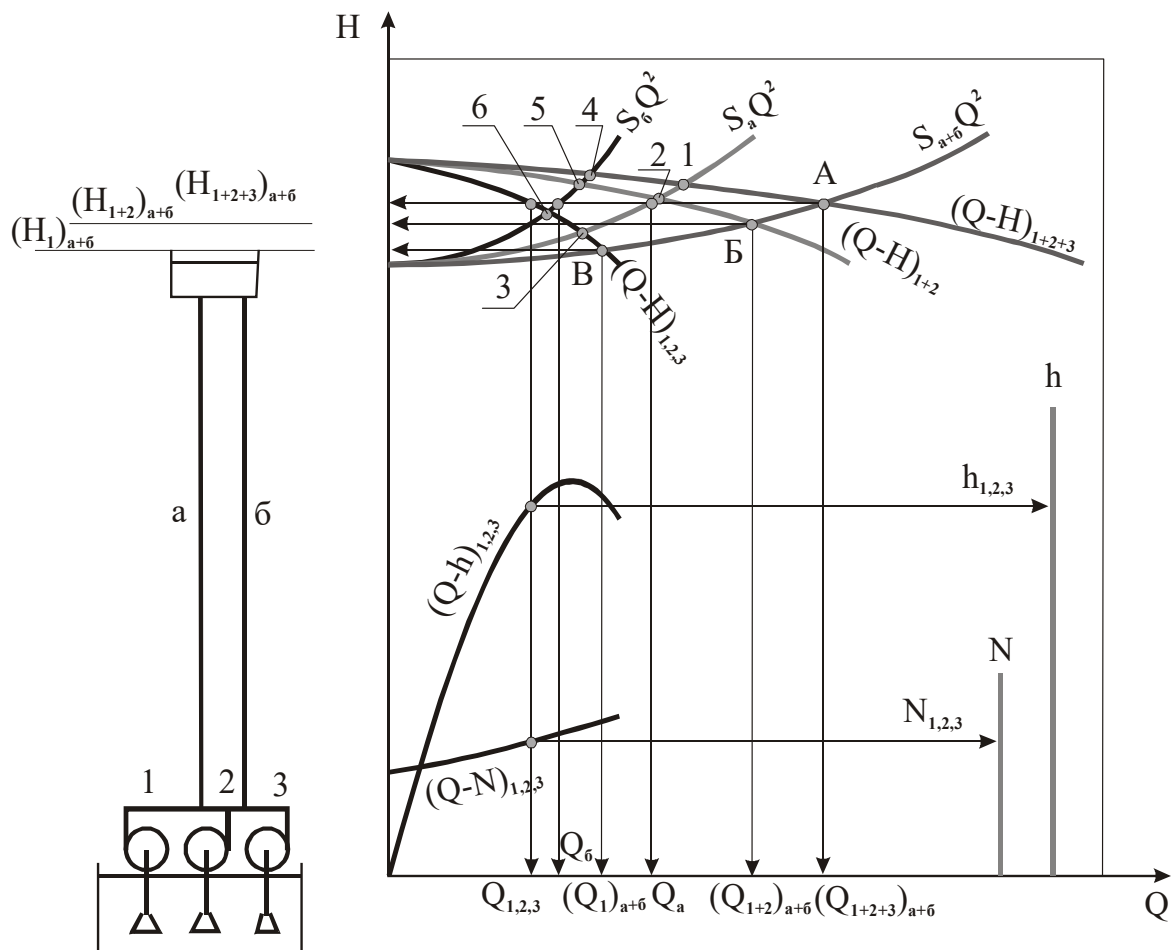


Рисунок 1.3 – Робочі характеристики паралельної роботи трьох насосів та двох водоводів:

- А – робоча точка системи «3 насоси + 2 водоводи»; Б – робоча точка системи «2 насоси + 2 водоводи»; В – робоча точка системи «1 насос + 2 водоводи»; 1 – робоча точка системи «3 насоси + водовод а»; 2 – робоча точка системи «2 насоси + водовод а»; 3 – робоча точка системи «1 насос + водовод а»; 4 – робоча точка системи «3 насоси + водовод б»; 5 – робоча точка системи «2 насоси + водовод б»; 6 – робоча точка системи «1 насос + водовод б»

Втрати напору розраховують, приймаючи довільні значення подачі. Розрахунок втрат напору у напірному трубопроводі при пропусканні різної витрати  $Q$  зводимо у таблицю 1.1.

Таблиця 1.1 – Розрахунок втрат напору

№ з/п	$Q$ , л/с	$Q$ , м <sup>3</sup> /с	$h_w = \alpha_2 Q^2$ , м	$H = H_2 + h_w$ , м
1				
2				
3				
4				
5				

## 1.8 Розрахунок потужності насоса

Знаючи подачу одного насоса  $Q_{н.р}$  за графіком  $\eta = f(Q)$  (див. рис. 1.3) визначаємо ККД насоса.

Знаючи напір у робочій точці  $H_{р.т}$ , розрахуємо корисну потужність насоса

$$N_{кор} = \frac{\gamma \cdot H_{р.т} \cdot Q_{н.р}}{\eta}, \text{ Вт} \quad (1.15)$$

Розраховуємо потрібну потужність електродвигуна

$$N_{ед} = K \cdot N_{кор}, \text{ кВт} \quad (1.16)$$

де  $K = 1,05$  – коефіцієнт запасу.

## 1.9 Розрахунок геометричної висоти всмоктування та відмітки вісі насоса

Допустима висота всмоктування визначить положення вісі насоса відносно рівня води у джерелі. При розрахунку за рівень води у джерелі приймаємо мінімальне значення цієї величини, виходячи з відомих гідрологічних даних.

Розраховуємо швидкісний напір в усмоктувальному трубопроводі:

$$H_{шв} = \frac{\alpha \cdot V_{вс}^2}{2g}, \text{ м.} \quad (1.17)$$

Знаючи подачу одного насоса при його роботі на мережу  $Q_{н.р}$ , л/с на робочій характеристиці  $H_{вак}^{зан} = f(Q)$  (паспорт насосу) знаходимо вакуумну висоту, яка відповідає цій подачі насоса:  $H_{вак}^{зан}$ , м.

Розраховуємо допустиму геометричну висоту всмоктування:

$$H_{вс}^{дон} = H_{вак}^{зан} - H_{шв} - h_{вс} H_{вак}^{зан}, \text{ м.} \quad (1.18)$$

Розраховуємо відмітку вісі насоса:

$$Z_{в.н} = Z_{min} + H_{вс}^{дон}, \text{ м.} \quad (1.19)$$

Розраховуємо відмітку зрізу фундаменту:

$$Z_{ф} = Z_{в.н} - h_{нас} - h_{пл}, \text{ м,} \quad (1.20)$$

де  $h_{нас}$  – висота насоса, м;

$h_{пл}$  – висота плити (рами), м.

Розраховуємо відмітку підлоги, м

$$Z_{нид} = Z_{\phi} - h_{\phi}, \text{ м}, \quad (1.21)$$

де  $h_{\phi}$  – висота фундаменту над підлогою,  $h_{\phi} = 0,1 - 0,15$  м.

### 1.10 Підбір дренажних насосів

Підлогу машинної зали насосної станції проектуємо з похилом до дренажного напрямку ( $i = 0,005$ ), приймаємо не менше двох дренажних насосів (один робочий та один резервний) марки ВКС. Визначаються робочі подача насоса  $Q$ , л/с, та напір  $H$ , м, дренажного насосу. Об'єм дренажного напрямку визначаємо як 10 хвилинну роботу насоса, тобто

$$W_{np} = \frac{t \cdot Q \cdot 60}{1000}, \text{ м}^3, \quad (1.22)$$

де  $t = 10$  хв – час роботи насоса.

Відмітку зрізу фундаменту дренажних насосів призначимо на 0,1 м більше, ніж відмітка різку фундаменту робочих насосів:

$$Z_{\phi.дрен} = Z_{\phi} + 0,1, \text{ м}. \quad (1.23)$$

### 1.11 Вибір вакуум-насоса

Розраховуємо об'єм всмоктувального трубопроводу:

$$W_{вс} = \frac{\pi \cdot d_{вс}^2}{4} l_{вс}, \text{ м}^3. \quad (1.24)$$

Визначимо об'єм всередині насоса:

$$W = 3 \cdot \frac{\pi \cdot d_{вс}^2}{4}, \text{ м}^3. \quad (1.25)$$

Розраховуємо подачу вакуум-насоса:

$$Q_{ВН} = \frac{K \cdot 1000 \cdot (W_{вс} + W)}{60 \cdot t \cdot \left(1 - \frac{H_{вс}^{дон}}{10}\right)}, \text{ л/с} \quad (1.26)$$

де  $t = 10$  хв. – час заливки вакуум-насоса;

$K = 1,05 - 1,1$  – коефіцієнт запасу.

Приймаємо вакуум-насос марки ВВН, записуємо його подачу (л/с), максимальний вакуум  $H_{\text{вак}}/H_{\text{атм}}$ , потужність електродвигуна (кВт).

## 1.12 Вимоги до проєктування насосних станцій I підйому

### Основне і резервне устаткування насосних станцій першого підйому.

Основні робочі насоси підбирають за розрахунковим значенням  $Q$  і  $H$  з урахуванням спільної роботи насосів і водоводів. Розрахункова подача насосів залежить від їхньої кількості. Під час вибору їхньої кількості необхідно враховувати таке:

- 1) збільшення кількості насосів спричиняє збільшення площі насосної станції, що ускладнює умови її експлуатації;
- 2) під час спільної роботи насосів у загальний водовід подача одного насоса, в порівнянні з подачею за індивідуальної його роботи зменшується, і чим більше насосів працюють разом, тим більше зменшення їхньої подачі;
- 3) чим менший насос, тим нижчий його ККД.

Отже, на станціях першого підйому має бути якнайменше робочих насосів (але не менше двох), за умов їхньої більшої потужності. На насосних станціях II та III категорій, за наявності відповідних причин, встановлюють один робочий насос.

Тип насоса обирають залежно від загальної потужності насосної станції. На великих станціях доцільніше використовувати вертикальні відцентрові або осьові насоси, тому що вони вимагають меншої площі машинного залу. На середніх і малих станціях використовуються насоси типу Д або К. В окремих випадках на станціях з великим заглибленням доцільно застосовувати свердловинні насоси. Робочі насоси на станції повинні бути однотипними.

Під час проєктування насосних станцій першого підйому, враховуючи, що їх розширення (у зв'язку з перспективою розвитку водопостачання) пов'язане з великими технічними труднощами, передбачають місце для установки додаткових агрегатів або збільшують розміри фундаментів, щоб можна було встановити насос більшої потужності [1–3].

Резерв насосного устаткування обирають відповідно до таблиці 1.2.

Таблиця. 1.2 – Визначення кількості резервного насосного устаткування на насосній станції

Кількість робочих агрегатів однієї групи	Кількість резервних агрегатів у насосних станціях категорії		
	I	II	III
До 6	1	1	1
Від 6 до 9	1	1	–
Більше 9	2	2	–

Примітка. До кількості робочих агрегатів зараховуються протипожежні насоси.

На станціях першого підйому, які подають воду в системи оборотного водопостачання, допускається встановлення одного резервного агрегату. Резервні агрегати обирають такого ж типу, як і основні.

**Протипожежні насоси на станціях першого підйому.** Насосні станції першого підйому об'єднаних систем господарсько-питних і протипожежних водопроводів виконують функцію поповнення витраченого недоторканого запасу, що зберігається в резервуарах чистої води насосних станцій другого підйому.

Можливість відновлення протипожежного запасу води за розрахунковий період враховується під час визначення повної подачі насосної станції. Витрачений протипожежний запас може бути відновлений шляхом форсування роботи основних насосів; включення господарських насосів, якщо вони працюють не цілодобово; увімкнення резервних насосів; основних насосів внаслідок скорочення водоспоживання. На період відновлення протипожежного запасу води [5] допускається зниження господарсько-питного водоспоживання до 70 % і виробничого – за графіком. У випадку, якщо перерахованими способами відновити протипожежний запас неможливо, необхідно встановлювати спеціальний протипожежний насос. Під час відновлення протипожежного запасу за допомогою основних господарських насосів повна подача насосної станції визначається за формулою:

$$Q = Q_I + \frac{3Q_{\Pi} + \Sigma Q_{\max} - 3Q_I}{T}, \quad (1.27)$$

де  $Q_I$  – середньогодинна подача насосної станції першого підйому, м<sup>3</sup>/год;  
 $3Q_{\Pi}$  – повний обсяг води за 3 год гасіння пожежі, м<sup>3</sup> (3 год – розрахункова тривалість гасіння пожежі);

$\Sigma Q_{\max}$  – сумарний обсяг води, що витрачається на господарсько-питні потреби за 3 год. найбільшого водоспоживання, м<sup>3</sup> (за графіком водоспоживання);

$3Q_I$  – обсяг води, що надходить за 3 год від насосної станції першого підйому, м<sup>3</sup> (приймається в розрахунок, якщо гарантовано безперебійну подачу води насосною станцією першого підйому);

$T$  – максимальна тривалість відновлення протипожежного запасу, год.

Державними будівельними нормами [5] встановлено такі максимальні норми часу відновлення протипожежного запасу води:

– 24 год – у населених пунктах і на промислових підприємствах з виробництвами, віднесеними за пожежною безпекою до категорій А, Б, В;

– 36 год – на промислових підприємствах з виробництвами, віднесеними за пожежною безпекою до категорій Г і Д;

– 72 год – у сільських населених пунктах і на сільськогосподарських підприємствах.

Для промислових підприємств із пожежною витратою води на зовнішнє пожежогасіння 20 л/с і менше допускається збільшення часу поповнення запасу води для виробництв категорій Г, Д і Є до 48 год., категорій В – 36 год.

Подача спеціальних протипожежних насосів визначається за формулою:

$$Q_{n.n} = \frac{3Q_{\Pi} + \Sigma Q_{\max} - 3Q_I}{T}. \quad (1.28)$$

### **Розміщення насосних агрегатів на станціях першого підйому.**

Розміщення насосних агрегатів визначається за формою машинного залу в плані, за типом насосів і способом підведення до них води.

Насосні станції першого підйому на поверхневих джерелах найчастіше бувають заглибленими, і їхнє будівництво здійснюється в складних геологічних і гідрогеологічних умовах. Із огляду на це компонування устаткування повинне сприяти зменшенню розмірів споруди станції з урахуванням можливості збільшення її потужності у майбутньому. Розміщення насосного устаткування і трубопроводів також повинне забезпечувати зручність, безпеку, оперативність їхнього обслуговування та ремонту.

Розміщення насосів у вертикальній площині на станціях першого підйому насамперед залежить від типу насосів. Вертикальні відцентрові та осьові насоси монтують так, щоб їхні корпуси знаходилися нижче мінімального рівня води в джерелі. Горизонтальні відцентрові насоси типу Д та К також переважно встановлюють на таких позначках, щоб корпуси насосів заливалися водою самопливом за мінімальних розрахункових рівнів води в джерелі. Їх можна монтувати вище мінімального рівня води в джерелі на позначках, що не перевищують припустиму висоту всмоктування. У цьому випадку необхідно передбачати пристрій для заливання насосів перед запуском [1–3].

На рисунку 1.4 подані найбільш характерні схеми розташування насосних агрегатів [1].

Відстані між агрегатами приймають не менше 1 м; між агрегатами й стінами у наземних станціях – не менше 1 м, у заглиблених – не менше 0,7 м; між нерухомими виступаючими частинами устаткування – 0,7 м.

**Проектування усмоктувальних і напірних трубопроводів насосних станцій першого підйому.** *Усмоктувальні трубопроводи* є найбільш важливими елементами насосних установок, тому що від правильності їх розрахунку, конструкції та експлуатації залежить економічність роботи насосів. Найчастіше усмоктувальні труби працюють в умовах вакуумметричного тиску [1–3].

Найкращою умовою для нормальної роботи насосів є забезпечення кожного насоса індивідуальною усмоктувальною трубою. Однак це можливо тільки під час використання осьових, вертикальних відцентрових та невеликої кількості (до чотирьох) горизонтальних насосів. Якщо кількість горизонтальних відцентрових насосів більше чотирьох, то на станціях роздільного типу значно збільшуються габарити водозабірної споруди, ускладнюється пристрій усмоктувальних трубопроводних комунікацій, що спричиняє удорожчання будівництва гідровузла загалом. У цьому випадку кількість усмоктувальних труб поза спорудою має бути меншою, ніж кількість насосів, за умови облаштування загального колектора, до якого підключають ці насоси. Кількість зовнішніх усмоктувальних ліній на насосних станціях першої та другої

категорії надійності не повинна бути менше двох. До того ж кожна з ліній повинна бути розрахована на випадок аварії на повну розрахункову витрату для станцій першої та другої категорії і 70 % розрахункової витрати – для станцій третьої категорії.

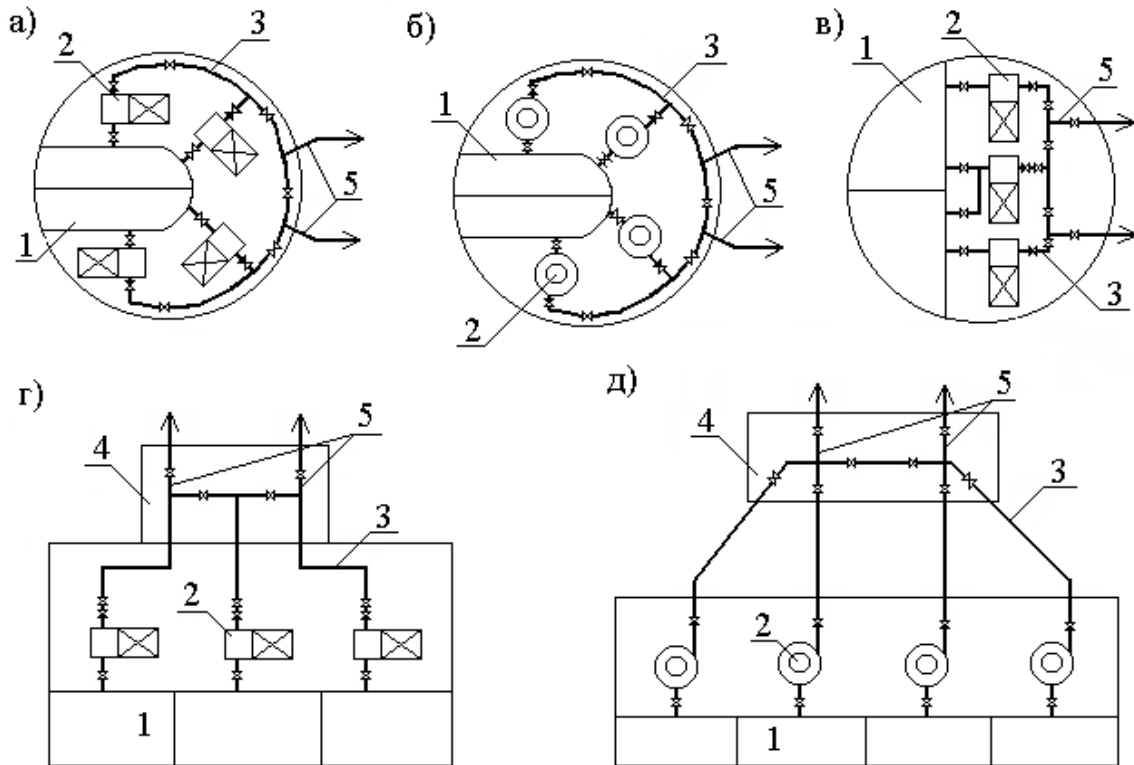


Рисунок 1.4 – Схеми розміщення насосного обладнання, трубопроводів і арматури в сполучених насосних станціях:

- а, в – круглі у плані з горизонтальними насосами; б – кругла в плані з вертикальними насосами; г – прямокутна з горизонтальними насосами; д – прямокутна з вертикальними насосами;
- 1 – водоприймальна камера; 2 – насос; 3 – напірний трубопровід;
- 4 – камера переключень; 5 – напірний водовід

Вхідні отвори всмоктувальних трубопроводів насосів повинні бути заглиблені під мінімальний рівень води в приймальному відділенні колодзя у разі аварійного режиму (рис. 1.5). Якщо заглиблення буде недостатнім, то біля вхідних отворів утворюються коловороти, через які в усмоктувальні труби потрапить повітря, що спричинить зрив роботи насосів.

Приймаючі кінці усмоктувальних труб у камерах водоприймальних споруд повинні розміщуватися таким чином, щоб було забезпечене вільне й рівномірне підведення води (рис. 1.5, а). Для зниження опору під час входу потоку до усмоктувальних трубопроводів приварюються приймаючі конуси, діаметр вхідного отвору яких  $D_{вх} = (1,25-1,5) d$ , де  $d$  – діаметр усмоктувальної труби. Центральний кут конічності воронки  $\varphi = 8-16^\circ$ . Щоб уникнути утворення коловороту і засмоктування повітря обріз приймального конуса

поринає на мінімальну глибину  $h_{min} = (0,6-1,2)$  м. У випадку, якщо цю глибину занурення забезпечити не можна, на кінцях приймальних конусів розміщують екрани, які мають вигляд металевих пластин розміром не менше  $2D_{вх}$ . Відстань від вхідного отвору до підлоги камери повинна бути не менше  $0,8D_{вх}$ . Приймальні клапани встановлюють на усмоктувальних трубопроводах діаметром не більше 200 мм. За більших діаметрів занадто велика вага клапана спричиняє підвищення втрат напору.

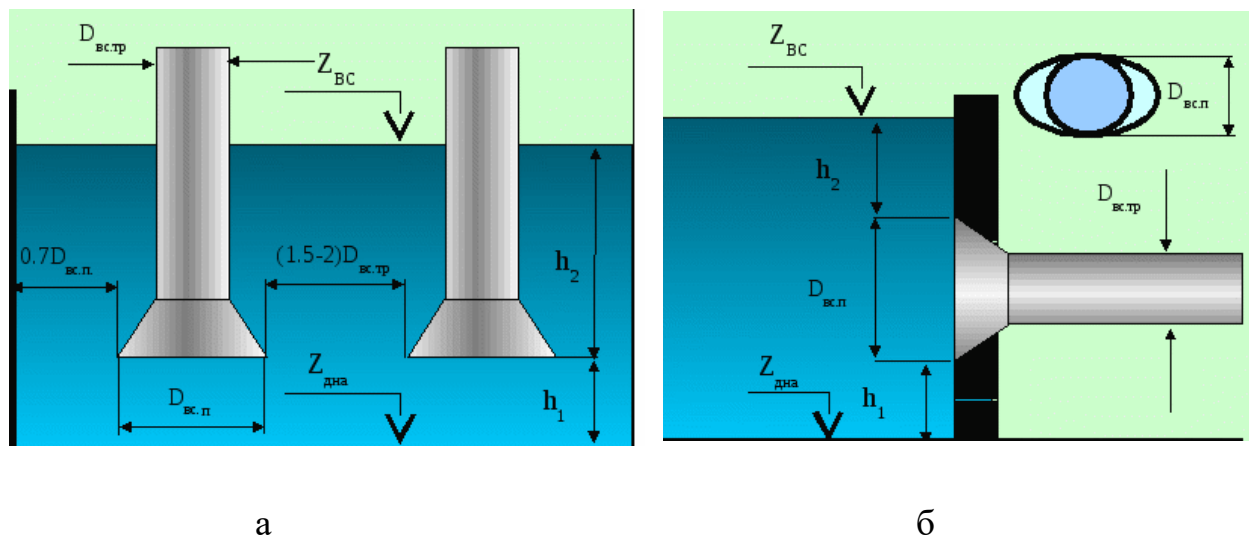


Рисунок 1.5 – Схеми розміщення усмоктувальних труб у камері:  
 а – у разі двох вертикальних труб;  
 б – у разі однієї горизонтальної усмоктувальної труби

У разі горизонтального розміщення всмоктувальних трубопроводів (рис. 1.5, б) для зменшення рівня води у колодязі воронку можна виготовити у вигляді еліпса.

Під час конструювання усмоктувальних трубопроводів необхідно враховувати такі вимоги:

1) усмоктувальна лінія повинна бути герметичною, щоб унеможливити проникнення повітря в середину труби, тому що не розчинене у воді повітря дуже впливає на подачу насоса. Підсмоктування 1 % повітря на 1 м<sup>3</sup> води, що перекачується, знижує подачу на 5–10 %, до того ж знижується напір;

2) конструкція усмоктувальної лінії повинна унеможливлювати скупчення в ній повітря (утворення повітряних «мішків»). Верхня утворююча довгих трубопроводів має бути нахиленою у бік від насоса не менше ніж на 0,005. Якщо усмоктувальні труби декількох насосів об'єднані загальним колектором, то усмоктувальна лінія повинна складатися із труб різних діаметрів. Щоб уникнути скупчування повітря, труби різних діаметрів з'єднують за допомогою косих вставок;

3) для зменшення втрат напору усмоктувальні трубопроводи повинні мати як можна меншу довжину та найменшу кількість арматур і фасонних частин.



Усмоктувальні трубопроводи як у межах насосної станції, так і поза нею виконуються зі сталевих труб на зварюванні із застосуванням фланцевих з'єднань для приєднання до арматури та насосів.

Діаметри трубопроводів визначаються за економічними швидкостями [1–4]: за  $V_{ec} = 0,6–1$  м/с – діаметр до 250 мм; за  $V_{ec} = 0,8–1,5$  м/с –  $d = 300–800$  мм і за  $V_{ec} = 1,2–2,0$  м/с –  $d > 800$  мм.

Запірну арматуру на усмоктувальних трубах встановлюють у випадках, коли насоси розміщені нижче рівня води в джерелі або коли вони підключені до загального колектора.

Усмоктувальні трубопроводи і колектори на станціях першого підйому (заглиблених і шахтних) найчастіше укладають по підлозі машинного залу на бетонних підставках, із перехідними містками над трубами. В окремих випадках, за відповідного техніко-економічного обґрунтування, допускається укладання в каналах. У будь-якому разі до усмоктувальних труб повинен забезпечуватися вільний доступ для їхнього огляду та періодичного підтягнення болтових з'єднань.

**Напірні трубопроводи** насосних станцій призначені для подачі рідкого середовища, що перекачується, від насосів до водоводів. Найчастіше кількість водоводів, що відходять від станції, буває меншою за кількість насосів, тому напірні трубопроводи поєднують у загальний колектор. Всі напірні трубопроводи і колектори всередині насосної станції виконуються зі сталевих труб на зварюванні з використанням фланцевих з'єднань для кріплення їх до насосів і арматури.

Труби різних діаметрів з'єднують прямими переходами. Діаметри напірних трубопроводів визначають за розрахунковою витратою води та економічними швидкостями:  $V_n = 0,8–2,0$  м/с (для труб діаметром до 250 мм);  $V_n = 1,0–3,0$  м/с (за  $d = 300–800$  мм);  $V_n = 1,5–4,0$  м/с (за  $d > 800$  мм).

На напірній стороні кожного насоса встановлюється зворотний клапан, який перешкоджає зворотному руху води, що перекачується, у випадку припинення подачі енергії до електродвигуна насоса (аварійний випадок), а також під час вимикання насоса, якщо система розрахована на запуск і зупинку насоса на відкриту засувку. На напірних трубопроводах є необхідна кількість засувок, водоміри (індивідуальний на кожен насос або сумарний на початку водовода), гасителі енергії гідравлічного удару (за необхідності) і контрольно-вимірювальна апаратура.

Укладання напірних трубопроводів на станціях першого підйому робиться по підлозі машинного залу на опорах з бетону з перехідними містками. У шахтних станціях напірний колектор можна підвищувати до перекриттів або закріплювати на консолях до стін. Це дає змогу зменшити габарити машинного залу. Відстань від підлоги до колектора підвісної конструкції повинна бути не менше 2 м. Засувки та іншу арматуру встановлюють на бетонні подушки таким чином, щоб їхня вага не передавалася на патрубки насосів.

На ділянках напірних трубопроводів від колектора до камери підключення до водоводів безпосередньо біля споруди станції або на невеликій

відстані від неї необхідно споруджувати камери для встановлення водомірів, запобіжних клапанів або гасителів енергії гідравлічного удару, в окремих випадках – зворотних клапанів.

Розміщення запобіжних і зворотних клапанів поза будинком заглиблених станцій зменшує можливість їхнього затоплення під час аварії на трубопроводах усередині станції.

**Приклади насосних станцій першого підйому на поверхневих джерелах.** Будівля насосної станції першого підйому берегового типу подана на рисунку 1.6, становить собою заглиблену, круглу в плані споруду камерного типу із сухою камерою. Проектом передбачена можливість встановлення чотирьох насосів двох марок Д 5000–50 або Д 4000–22, під час роботи яких повна подача станції становить 4,5–6 м<sup>3</sup>/с [1].

Вода із джерела через водоприймальні вікна, розміщені у два яруси, попадає в прийомну камеру і, пройшовши через обертові сітки, надходить у камери усмоктувальних труб. За необхідності воду до водоприймача можна підводити самопливними лініями. Спорудою допускається амплітуда коливання рівня води до 8 м. Обертові сітки промиваються водою з напірних трубопроводів станції. Напірний колектор прокладений по підлозі машинного залу.

Машинне приміщення обладнується радіальною кран-балкою вантажопідйомністю 10 т. У верхньому приміщенні над машинним залом передбачена монорейка з електроталю вантажопідйомністю 10 т. Верхнє приміщення водоприймача обладнується ручною підвісною кран-балкою з ручною кішкою вантажопідйомністю 5 т. Для підйому ремонтних затворів водоприймальних вікон поза будівлею передбачена монорейка з ручною кішкою вантажопідйомністю 2 т.

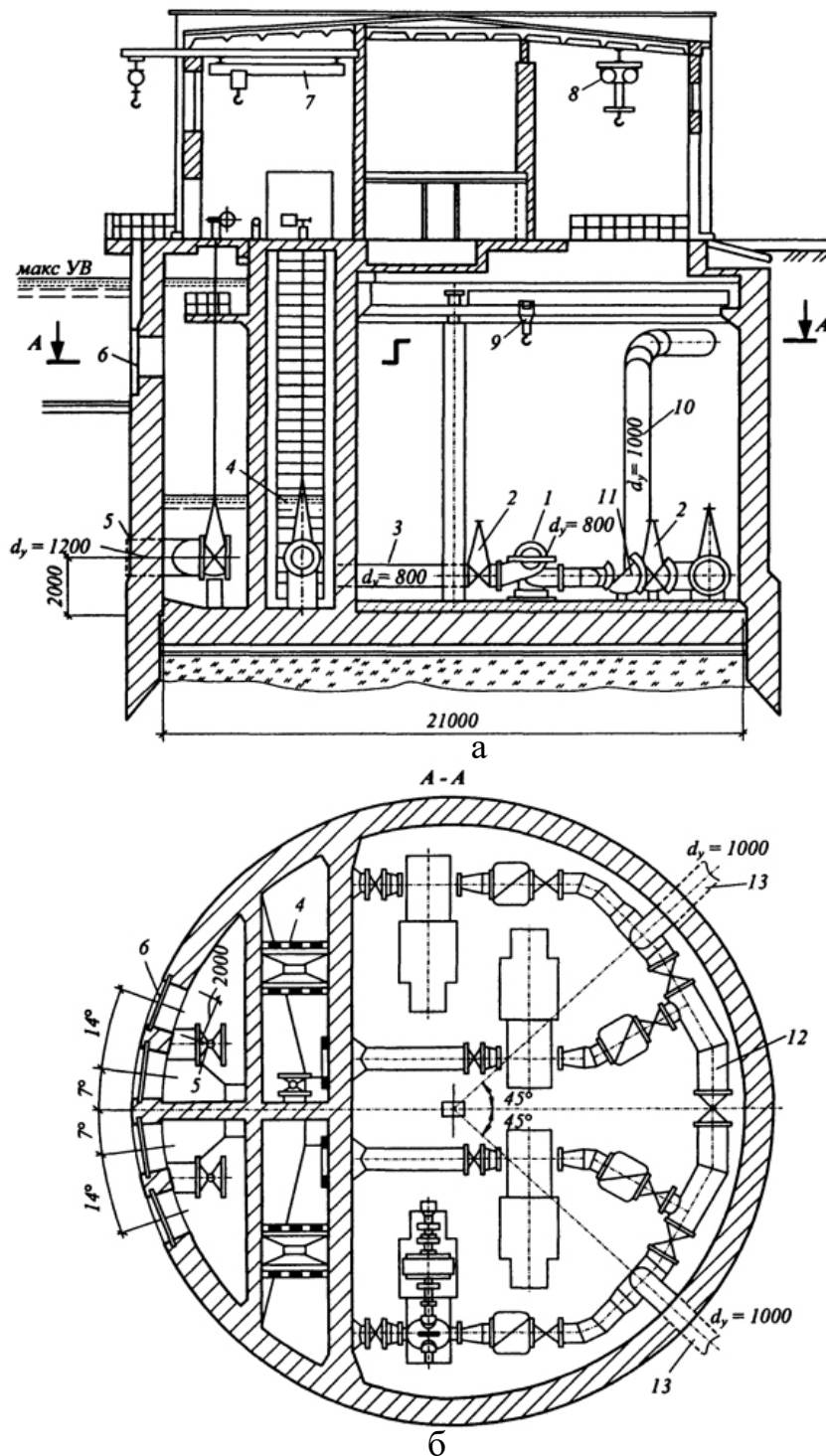


Рисунок 1.6 – Насосна станція з комбінованим водозабором:

а – розріз насосної станції;	б – план насосної станції;
1 – насоси;	7 – підвісна кран-балка;
2 – засувки;	8 – тельфер;
3 – усмоктувальна труба;	9 – радіальна кран-балка;
4 – каркасні сітки;	10 – вертикальні стояки;
5 – самопливні водоводи;	11 – зворотні клапани;
6 – вхідні вікна;	12 – напірний колектор;
	13 – зовнішні напірні трубопроводи

## 2 НАСОСНА СТАНЦІЯ II ПІДЙОМУ

Насосна станція II підйому призначена для подачі води з РЧВ у водогінну мережу міста. Насосна станція проектується частково заглибленою.

Верхня будівля насосної станції – цегельна; підземна частина – збірні фундаментні блоки (бетонні); перекриття – залізобетонні збірні плити на збірних балках.

Для монтажу і демонтажу устаткування станції передбачається установка мостового електричного крану.

У приміщенні машинного залу розміщують насоси типу Д наступних груп: насоси I ступеня, насоси II ступеня, протипожежні насоси.

Всмоктувальні й напірні трубопроводи у середині насосної станції виконані зі сталевих труб з посиленими звареними стиками. Труби розміщують у прямках підлоги машинного залу, що перекриваються змінними плитами.

Передбачається колекторне переключення всмоктувальних і напірних трубопроводів; колектори також розміщують у прямках підлоги машинного залу.

Робота господарсько-питних і дренажних насосів автоматизована. Пожежні насоси включаються в роботу дистанційно, з диспетчерського пункту.

Насосні агрегати станції взаємозамінні і можуть працювати як у господарсько-питному, так і в протипожежному режимі.

### 2.1 Режим роботи та визначення розрахункової подачі

Режим роботи насосної станції II підйому визначається режимом водоспоживання населеного пункту. Оскільки водоспоживання міста протягом доби не рівномірне, то режим роботи насосів насосної станції. Передбачається ступінчатий графік роботи насосів.

При визначенні тимчасових проміжків роботи I і II груп насосів (передбачається двоступінчата робота насосів) приймається до уваги конструктивна схема системи водопостачання міста.

Водогінні мережі і системи можливі трьох видів:

- без напірно-регулюючих споруд;
- з напірно-регулюючою спорудою (водонапірною баштою) на початку мережі;
- з контр резервуаром, тобто напірно-регулююча споруда (водонапірна вежа) розміщується наприкінці мережі.

У проєкті передбачена система водопостачання населеного пункту з напірно-регулюючою спорудою (водонапірною баштою).

Подача води здійснюється від насосної станції II двома водоводами безпосередньо у водогінну мережу міста. У такому випадку подача води насосами насосної станції II підйому визначається для кожного ступеня (групи насосів), за величиною максимальної годинної витрати води ( $q_{\text{год.макс.}}$ ).

У результаті вивчення графіка водоспоживання населеного пункту (табл. 2.1) встановлюється двоступінчатий режим роботи насосів; причому вказуються години, коли працюють насоси I ступеня та насоси II ступеня.

Таблиця 2.1 – Приблизний розподіл витрат води за годинами доби в населених пунктах

Години доби	Розподіл витрат за годинами доби, %				
	$K_{\text{год}} = 1,25$	$K_{\text{год}} = 1,35$	$K_{\text{год}} = 1,50$	$K_{\text{год}} = 1,70$	$K_{\text{год}} = 2,0$
0–1	3,35	3,00	1,50	1,00	0,75
1–2	3,25	3,20	1,50	1,00	0,75
2–3	3,30	2,50	1,50	1,00	1,00
3–4	3,20	2,60	1,50	1,00	1,00
4–5	3,25	3,50	2,50	2,00	3,00
5–6	3,40	4,10	3,50	3,00	5,50
6–7	3,85	4,50	4,50	5,00	5,50
7–8	4,45	4,90	5,50	6,50	5,50
8–9	5,20	4,90	6,25	6,50	3,50
9–10	5,05	5,60	6,25	5,50	3,50
10–11	4,85	4,90	6,25	4,50	6,00
11–12	4,60	4,70	6,25	5,50	8,50
12–13	4,60	4,40	5,00	7,00	8,50
13–14	4,55	4,10	5,00	7,00	6,00
14–15	4,75	4,10	5,50	5,50	5,00
15–16	4,70	4,40	6,00	4,50	5,00
16–17	4,65	4,30	6,00	5,00	3,50
17–18	4,35	4,10	5,50	6,50	3,50
18–19	4,40	4,50	5,00	6,50	6,00
19–20	4,30	4,50	4,50	5,00	6,00
20–21	4,30	4,50	4,00	4,50	6,00
21–22	4,20	4,80	3,00	3,00	3,00
22–23	3,75	4,60	2,00	2,00	2,00
23–0	3,70	3,30	1,50	1,00	1,00
Усього	100 %	100 %	100 %	100 %	100 %

Величина  $K_{\text{год}}$  звичайно менше для великих міст і більше для невеликих.

Режим роботи насосів НС II підйому може бути:

- Рівномірним (цілодобова робота).
- Нерівномірним (східчаста робота).

Східчастою називається робота різного числа насосів у різні години доби.

Рівномірний режим роботи насосів рекомендується для систем водопостачання з подачею води не більше 15 000 м<sup>3</sup>/добу.

Найбільше поширення в практиці проектування насосних станцій II підйому одержала дво- чи триступінчаста робота насосів.

Режим роботи НС визначається залежно від режиму водоспоживання населеного пункту. При заданій величині  $K_{\text{год}}$  вивчають сполучений графік добового водоспоживання населеного пункту і східчастої роботи насосної станції. Приймають дво- чи триступінчасту роботу насосів. Аналізують забезпеченість подачі в різні години доби.

Аналіз роботи НСII виконують на два розрахункові випадки:

- максимального водоспоживання міста;
- гасіння пожежі.

У насосних станціях II підйому число всмоктувальних труб приймають не менше двох.

У насосних станціях II підйому приймають два напірних трубопроводи, кожний з яких розраховують на ту ж витрату, що й всмоктувальні труби.

Визначають максимальну продуктивність  $Q^{\text{макс}}$  кожної групи робочих насосів (годинна і секундна):

$$Q^{\text{год}}_I = \frac{\sum n_i}{n_{\text{год}}}, \%$$
(2.1)

$$Q^{\text{год}}_{II} = \frac{100 - Q^{\text{год}}_I}{24 - n_{\text{год}}}, \%$$
(2.2)

де  $n_{\text{год}}$  – кількість годин, протягом яких працюють насоси I ступеня;

$\sum n_i$  – загальна сума водоспоживання у відсотках за години, коли будуть працювати насоси I ступеня.

$$Q_I = \frac{Q^{\text{макс}}_{\text{доб}} \cdot Q^{\text{год}}_I}{100}, \text{ м}^3 / \text{год}, \text{ л/с}$$
(2.3)

$$Q_{II} = \frac{Q^{\text{макс}}_{\text{доб}} \cdot Q^{\text{год}}_{II}}{100}, \text{ м}^3 / \text{год}, \text{ л/с}$$
(2.4)

Розрахункову витрату води на зовнішнє пожежогасіння в населених пунктах приймають відповідно до вимог ДБН [5] залежно від числа жителів і поверховості будинків у місті.

Розрахункова кількість мешканців у місті

$$N_{\text{ж}} = \frac{Q_{\text{доб}} \cdot 1000}{q_{\text{ж}}}, \text{ осіб.}$$
(2.5)

де  $q_{\text{ж}}$  – питома середньодобова (за рік) водоспоживання на господарсько-питні потреби населення, л/добу на 1 особу; приймається залежно від рівня благоустрою будинків та інших умов за таблицею 2.2.

Секундна подача насосів НСII на гасіння пожежі:

$$Q_{\text{пож}} = Q_{II} + n \cdot q_{\text{пож}}, \text{ л/с,}$$
(2.6)

де  $n$  – розрахункова кількість одночасних пожеж (табл. 2.3);

$q_{\text{пож}}$  – витрата води на одну пожежу л/с (табл. 2.3).

Таблиця 2.2 – Норми питомого водопостачання

Ступінь благоустрою житлової забудови	Питома середньодобова (за рік) норма питного водоспоживання, л/добу на 1 жителя
Забудова будинками, обладнаними внутрішнім водопроводом і каналізацією без ванн	100–135
З ванними і місцевими водонагрівачами	150–230
З централізованим гарячим водопостачанням	230–285

Таблиця 2.3 – Витрати води з водопровідної мережі на зовнішнє пожежогасіння в населених пунктах

Кількість населення в населеному пункті, тис. жителів	Розрахункова кількість одночасних пожеж	Витрата води на зовнішнє пожежогасіння в населеному пункті на одну пожежу, л/с	
		збудова будівлями висотою до двох поверхів включно незалежно від ступеня їхньої вогнестійкості	збудова будівлями висотою три поверхи і вище незалежно від ступеня їхньої вогнестійкості
До 1 включно	1	5	10
Від 1 до 5 включ.	1	10	10
Те саме 5–10 включ.	1	10	15
Те саме 10–25 включ.	2	10	15
Те саме 25–50 включ.	2	20	25
Те саме 50–100 включ.	2	25	35
Те саме 100–200 включ.	3	не нормується	40
Те саме 200–300 включ.	3	не нормується	55
Те саме 300–400 включ.	3	не нормується	70
Те саме 400–500 включ.	3	не нормується	80
Те саме 500–600 включ.	3	не нормується	85
Те саме 600–700 включ.	3	не нормується	90
Те саме 700–800 включ.	3	не нормується	95
Те саме 800–1000 включ.	3	не нормується	100

Якщо відомі кількість мешканців і прийнятий різновид районів житлової забудови міста (за [5]), визначають розрахункові дані щодо витрати води на зовнішнє пожежогасіння (табл. 2.3).

## 2.2 Розрахунок всмоктувальних ліній

На насосній станції передбачено обладнання двох самостійних всмоктувальних ліній для господарсько-побутових насосів та однієї всмоктувальної лінії для протипожежних насосів.

За [4] відповідно [5] приймаємо сталі водоводи:  $d$ , мм,  $V$ , м/с та значення  $1000i$  (вносимо у табл. 2.4).

Визначаємо втрати напору в усмоктувальних лініях:

$$h_{вс} = \frac{1000 \cdot i \cdot l_{вс}}{1000} + \sum \xi \frac{v^2}{2 \cdot g}, \text{ м}, \quad (2.7)$$

де  $l_{вс}$  – довжина усмоктувальних ліній, м;

$\sum \xi$  – сума коефіцієнтів місцевих опорів:

$$\sum \xi = 3 \cdot \xi_{засувки} + \xi_{трийника} + \xi_{переходу} = 3 \cdot 0,2 + 2 + 0,25 = 2,85. \quad (2.8)$$

## 2.3 Розрахунок напірних ліній

Приймаємо два напірні водоводи для господарсько-питних насосів та один напірний трубопровід для протипожежних насосів. Витрата води на господарсько-питні цілі по одному водоводу

$$Q_n = \frac{Q_{I,II}}{2}, \text{ л/с}. \quad (2.9)$$

За [4] за економічними швидкостями підбираємо сталеві труби і отримані дані записуємо у таблиці 2.4.

Втрати напору у напірних водоводах визначаються як сума втрат за довжиною та місцевих втрат напору для кожного ступеня за формулою:

$$\sum h_n = h_m + h_l = 0,1 \cdot h_l + h_l = 1,1 \cdot h_l = 1,1 \cdot i \cdot l_n, \quad (2.10)$$

де  $l_n$  – довжина напірних ліній, м.

Місцеві втрати напору у формулі (2.10) приймають як 10 % від втрат напору за довжиною. Всі розрахунки з визначення втрат напору в усмоктуючих та напірних трубопроводах зводимо до таблиці 2.4.

Таблиця 2.4 – Розрахунок втрат напору в усмоктуючих та напірних трубопроводах

Ступінь подачі води	Q, л/с	D, мм	1000i	V, м/с	Кількість трубопроводів	Втрати напору, м
<i>Всмоктувальний трубопровід</i>						
I					2	
II					2	
Пож.					1	
<i>Напірний трубопровід</i>						
I					2	
II					2	
Пож.					1	



## 2.4 Визначення напорів насосів

Повний напір господарсько-питних та протипожежних насосів:

$$H = H_z + h_{вс} + h_n + h_{ком} + H_{вільн} \quad (2.11)$$

де  $H_z = Z_{поч} - Z_{РЧВ}$  – геометричний напір, м;  
 $Z_{поч}$  – відмітка землі на початку водогінної мережі, м;  
 $Z_{РЧВ}$  – відмітка мінімального рівня води в РЧВ, м;  
 $h_{вс}$  – втрати напору у всмоктувальних трубах, м;  
 $h_n$  – втрати напору в напірних трубах, м;  
 $h_{ком}$  – втрати напору у комунікаціях насосної станції, 2–4 м;  
 $H_{вільн}$  – необхідний вільний напір, який залежить від поверховості забудови для господарсько-питних насосів, а при пожежі він залежить від прийнятої схеми протипожежної системи водопостачання – високого чи низького тиску, м.

При визначенні режиму роботи насосів НС II у момент виникнення пожежі розглядають три основних випадки, що розрізняються співвідношенням необхідного напору при пожежі  $H_{п}$  і напору, що розвивається господарськими насосами  $H$ :

1.  $H_{п} > H$ .
2.  $H_{п} = H$ .
3.  $H_{п} < H$ .

Необхідний напір при пожежогасінні  $H_{п}$  більший за напір господарських насосів  $H$ . У НС II встановлюють протипожежні насоси необхідної подачі  $Q_{п}$  і напору  $H_{п}$ , що включаються в момент виникнення пожежі і забезпечують у місті максимальне водоспоживання  $Q_{с}^{макс}$  і протипожежну витрату  $Q_{п}$ . У період роботи пожежних насосів господарські насоси вимикають.

## 2.5 Підбір насосів

До складу основного устаткування насосних станцій входять насосні агрегати:

1. робочі:
  - господарські;
  - протипожежні;
2. резервні.

Після визначення режиму роботи насосні станції (рівномірного чи східчастого) і підбору числа ступенів (груп насосів) встановлюють кількість робочих і резервних насосів у кожній групі. При виборі числа робочих і резервних насосів керуються наступними міркуваннями:

1. Кількість робочих агрегатів однієї групи повинно бути не менше двох.

2. Рівнобіжна робота декількох насосів економічно не вигідна. Тому потрібно встановлювати в станції як найменше робочих насосів з більш високим ККД.

Сумарна подача декількох насосів при рівнобіжній роботі завжди менше, ніж сума їхніх подач при роздільній роботі.

Практика показує що сумарна подача насосів, які працюють паралельно, приблизно на 10 % менше суми їхніх одиночних подач, а трьох насосів – 15 %. Зменшення сумарної подачі уточнюються після вибору насосів.

3. Насоси повинні працювати в проміжку максимальних ККД. Короткочасні подачі (наприклад при пожежі) можливі з більш низьким ККД.

4. У насосних станціях доцільно встановлювати насоси одного типорозміру, що зручно при експлуатації.

5. подача робочих господарських насосів повинна забезпечувати максимальне водоспоживання в системі.

6. подача робочих пожежних насосів повинна забезпечувати розрахункову витрату води на зовнішнє пожежогасіння.

7. Число пожежних насосів на станції встановлюється з урахуванням спільної їхньої роботи з господарськими насосами, залежно від режиму роботи станції в момент виникнення пожежі і співвідношення напорів мережі при пожежі  $H_p$  і при максимальному водоспоживанні міста  $Q^{max}_c$ .

8. Кількість резервних агрегатів приймають залежно від категорії надійності станції і числа робочих агрегатів (табл. 2.5). У число робочих агрегатів включають і пожежні насоси. Разом з тим рекомендується приймати в будь якому випадку не менше двох резервних агрегатів на станції.

Резервні насоси приймають з характеристикою, що відповідає найбільшому насосу, встановленому на станції. Резервний насос меншої подачі зберігається на складі.

Таблиця 2.5 – Кількість резервних насосних агрегатів

Число робочих агрегатів кожної групи насосів (включаючи пожежні)	Число резервних агрегатів на станції		
	першої категорії	другої категорії	третьої категорії
1	2	1	1
2 або 3	2	1	1
4–6	2	2	1
7–9	3	3	2
10 і більше	4	4	3

Марку насосів для кожної групи обираємо за подачею (л/с) та напором (м), які отримані розрахунковим шляхом и зводимо до таблиці 2.6.

Таблиця 2.6 – Підбір марки та кількості насосів

Ступінь	Q, л/с	H, м	Кількість робочих насосів	Кількість резервних насосів	Марка насосів	Потужність, N, кВт	ККД, %
I							
II							
Пож							

## 2.6 Визначення відмітки осі насосів

Відмітки осі насосів визначаються наступним чином:

1) для господарсько-питних насосів:

$$Z_{OH} = Z_{p.min} + H_{z.v.}, \quad (2.12)$$

де  $H_{z.v.}$  – геометрична висота всмоктування:

$$H_{z.v.} = H_a - H_t - h_{вс} - \Delta h_{дон} - \frac{V_{вс.тр.}^2}{2 \cdot g}, \text{ м} \quad (2.13)$$

де  $H_a$  – атмосферний тиск в місці установки насоса,  $H_a = 10$  м ;

$H_t$  – напір, що відповідає тиску пароутворення рідини, що перекачується,  
 $H_t = 0,24$  м;

$\Delta h_{дон}$  – кавітаційний запас, м;

$h_{вс}$  – втрати напору в усмоктувальних лініях, м;

$V_{вс.тр.}$  – швидкість води в усмоктувальному патрубку:

Через те, що насосна станція належить до 1-ої категорії надійності, то насоси повинні працювати під заливом, з урахуванням такого:

$$Z_{OH} = Z_{p.min} - \frac{D_{роб}}{2}, \quad (2.14)$$

де  $D_{роб}$  – діаметр робочого колеса.

Приймаємо меншу відмітку вісі насосів  $Z_{OH}$ , м.

Відмітку підлоги машинного залу визначаємо для трьох випадків:

$$- Z^1_{підл} = Z_{OH} - E, \quad (2.15)$$

де  $E$  – відстань від вісі насосу до підлоги, м (рис. 2.1);

$$Z^2_{підл} = Z_{OH} - \Phi - (d_{1тр} - d_{вс.патр}) - (d_{1т} - d_{2т}) - 0,5 \cdot d_{1т} - 0,4, \text{ м.} \quad (2.16)$$

$$Z^3_{підл} = Z_{OH} - \Phi - 0,5 \cdot d_{1т} - 0,2 - 0,3 \cdot 0,5 - 0,4, \text{ м.} \quad (2.17)$$

Приймаємо меншу  $Z_{підл}$ , м;



## 2.8 Визначення висоти наземної частини

Висоту наземної частини машинної зали насосної станції визначаємо за формулою:

$$h_{в.ст.} = h_{пл} + h_{вант} + 0,5 + h_{кр} + h_{стр} + 0,2, \quad (2.23)$$

де  $h_{пл}$  – висота платформи автомобіля,  $h_{пл} = 1,5$  м;

$h_{вант}$  – висота вантажу, м;

0,5 – відстань від майданчика транспортного засобу до низу обладнання, яке переноситься краном;

$h_{стр}$  – довжина стропа,  $h_{стр} = 1$  м;

$h_{кр}$  – відстань від крюка в стягнутому вигляді до низу покриття, м [9].

Висота наземної частини повинна бути кратна 1,2 м, приймаємо відповідну величину висоти наземної частини.

## 2.9 Визначення розмірів машинної зали

Розміри визначаємо з врахуванням кількості, розмірів, розміщення насосних агрегатів, трубопроводів, встановленої на них арматури і нормативних відстаней між агрегатами (1 м), обладнанням (0,7 м) [1–3].

Приклад визначення розмірів машинного залу для насосної станції II підйому наведено на рисунку 2.2, у насосній станції розміщено насоси господарсько-питного призначення (позиції 1, 2) та для протипожежних цілей (позиція 3). Ширину будівлі насосної станції у осях приймаємо рівною 18 м, довжину 36 м. Розміри машинного залу приймаємо  $18 \times 36$  м.

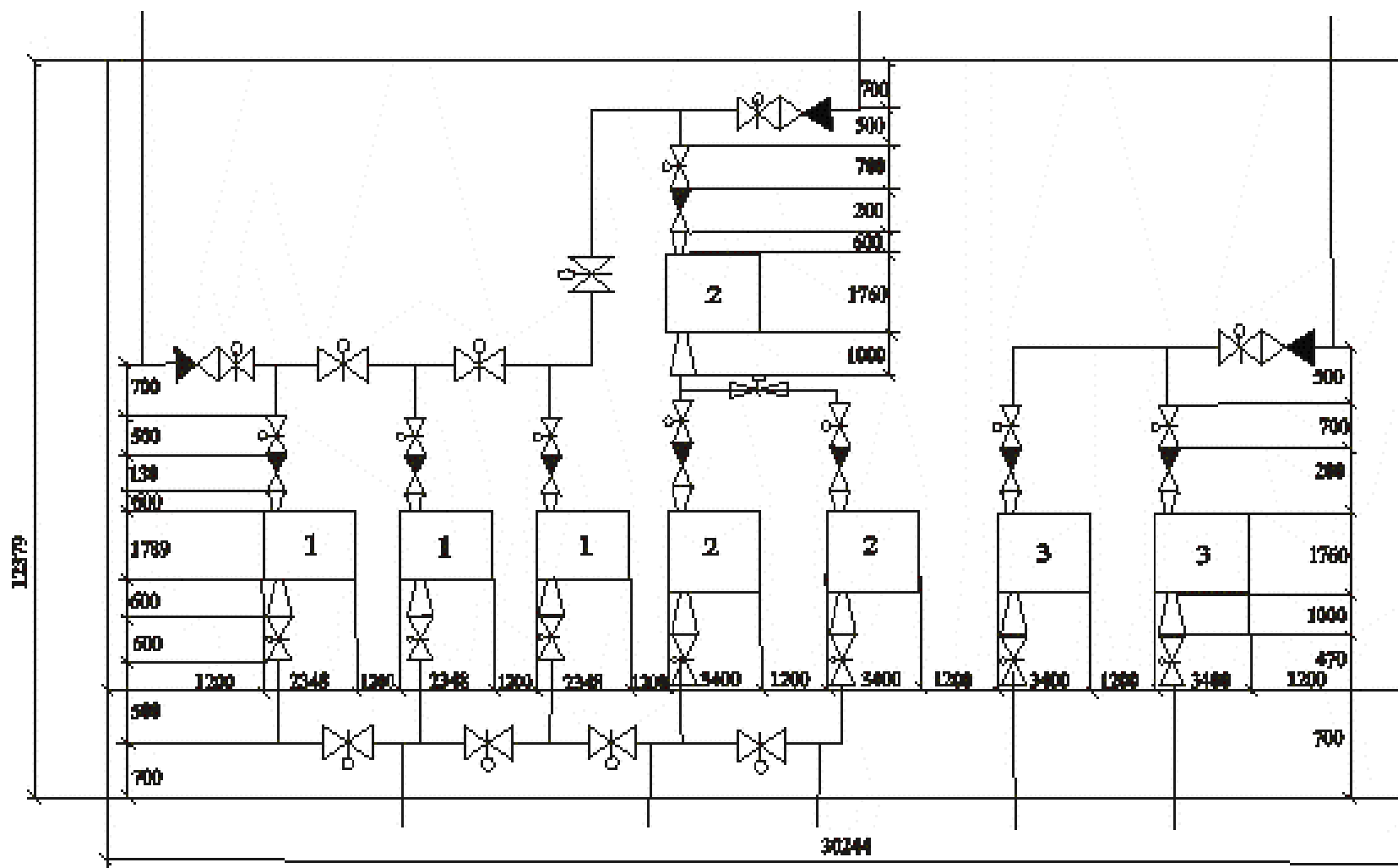


Рисунок 2.2 – Визначення розмірів насосної станції другого підйому

## 2.10 Спільна робота насосів і трубопроводів

Систему «насос-трубопровід» розглядають як єдину систему, а насосне устаткування і трубопроводи обирають на підставі розрахунку спільної роботи складових елементів такої системи. Спільна робота насосів і трубопроводів характеризується режимною точкою системи (точка матеріальної й енергетичної рівноваги), що в практиці гідравлічних розрахунків насосних станцій визначається графоаналітичним методом. Робота насосів визначається його головною характеристикою  $Q-H$ , трубопровід також має свою характеристику  $H-Q_{тр}$ .

## 2.11 Паралельна робота насосів

Розрахунок режиму роботи з прийнятої схеми виконують графічним способом.

Режимна точка «насос – трубопровід» характеризується розрахунковими параметрами  $Q-H$  (рис. 2.3).

Графік  $Q-H$  дозволяє аналізувати роботу насосної станції  $\Pi$  підйому і роботу всієї системи «насос – трубопроводи» в цілому, при можливих змінах в умовах експлуатації, а також при виході з ладу одного з елементів системи.

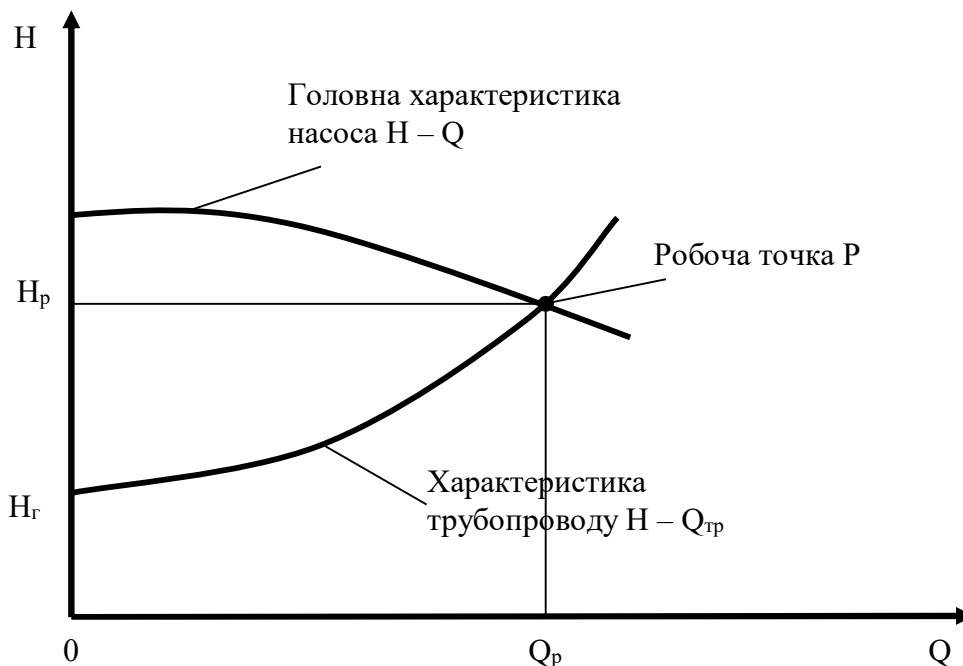


Рисунок 2.3 – Графік сумісної роботи системи «насос – трубопровід»

## 2.12 Регулювання роботи системи «насос – трубопровід»

Застосовують такі заходи з оптимізації роботи насоса (зниження надлишкових напорів  $H_{надл}$ ) [1]:

- зміна кількості обертів робочого колеса;
- зрізання діаметра робочого колеса;

- дроселювання;
- каскадне переключення насосів тощо.

У курсовому проєкті для регулювання роботи насосів I та II ступенів передбачено застосування методу зрізання діаметра робочого колеса насоса.

### 2.12.1 Розрахунок діаметра підрізування робочого колеса

При підрізуванні робочого колеса зменшується напір відцентрового насосу; головна характеристика насоса на полі графіка Q–H знижується до необхідної величини напору  $H_p$ .

Розрахунок діаметра підрізування робочого колеса здійснюють у наступному порядку:

- розраховують і будують криву зрізання;
- рівняння кривої зрізання (параболи).

Для обраної марки насоса на полі графіка Q – H (паспортні дані) визначають  $Q_{розр}$  та  $H_{розр}$ .

Потім будуємо характеристику напірного трубопроводу за формулою

$$H_{тр} = H_{геом} + S \cdot Q^2, \quad (2.24)$$

де  $H_{геом}$  – геометрична висота підйому води, м;

$S$  – опір трубопроводу, який визначається за таким виразом:

$$S = \frac{h_w}{Q_{розр}^2} = \frac{H_{розр} - H_{геом}}{Q_{розр}^2} \quad (2.25)$$

Розрахункову витрату у вираз (2.25) потрібно підставляти у л/год.

Розрахунки за формулою (2.24) потрібно звести до таблиці 2.7.

Таблиця 2.7 – Розрахунок характеристики трубопроводу

Q, л/с	Q <sub>1</sub>	Q <sub>2</sub>	Q <sub>3</sub>	Q <sub>4</sub>	Q <sub>5</sub>
H <sub>тр</sub> , м					

На характеристиці трубопроводу визначаємо робочу точку  $P (Q_{розр}/2; H_{розр})$ .

Будуємо параболу подібних режимів за формулами:

$$\frac{Q}{Q_{зр}} = \frac{D}{D_{зр}}; \quad (2.26)$$

$$\frac{H}{H_{зр}} = \left( \frac{D}{D_{зр}} \right)^2. \quad (2.27)$$

Із формул (2.26) та (2.27)



$$\left(\frac{Q}{Q_{zp}}\right)^2 = \frac{H}{H_{zp}};$$

$$H = \frac{H_{zp}}{Q_{zp}^2} Q^2;$$

$$\frac{H_{zp}}{Q_{zp}^2} = a - const;$$

$$H = aQ^2. \quad (2.28)$$

Приймаючи довільні значення  $Q$ , розраховуємо за формулою (2.28) параболу подібних режимів (зрізування), розрахункові дані заносимо в таблицю 2.8. і на графік (рис. 2.4).

Таблиця 2.8 – Розрахунок параболу подібних режимів

Q, л/с	Q <sub>1</sub>	Q <sub>2</sub>	Q <sub>3</sub>	Q <sub>4</sub>	Q <sub>5</sub>
H, м					

Визначаємо координати точки перетину параболу зрізання та паспортної характеристики  $Q - H$  насоса (точка  $A$  на рис. 2.4).

Знаючи координати двох точок  $A (Q_a; H_a)$  та  $P (Q_p; H_p)$ , розраховуємо діаметр зрізання за формулами:

Діаметр підрізаного колеса  $D_{zp}$  визначають за двома формулами:

– за (2.26):

$$D_{zp} = D \cdot \frac{Q_p}{Q_a}; \quad (2.29)$$

– за (2.27):

$$D_{zp} = D \cdot \sqrt{\frac{H_p}{H_a}}. \quad (2.30)$$

З отриманих значень  $D_{zp}$  обирається найбільше. Величина зрізування робочого колеса (у відсотках):

$$\frac{D - D_{zp}}{D} \cdot 100. \quad (2.31)$$

Межі припустимого зрізування колеса у відсотках:

- за  $n_s = 60-120$                       20–15 %;
- за  $n_s = 120-200$                     15–11 %;
- за  $n_s = 200-300$                     11–7 %.

Нові характеристики насоса (за  $D_{zp}$ ) можуть бути отримані шляхом проведення розрахунків.

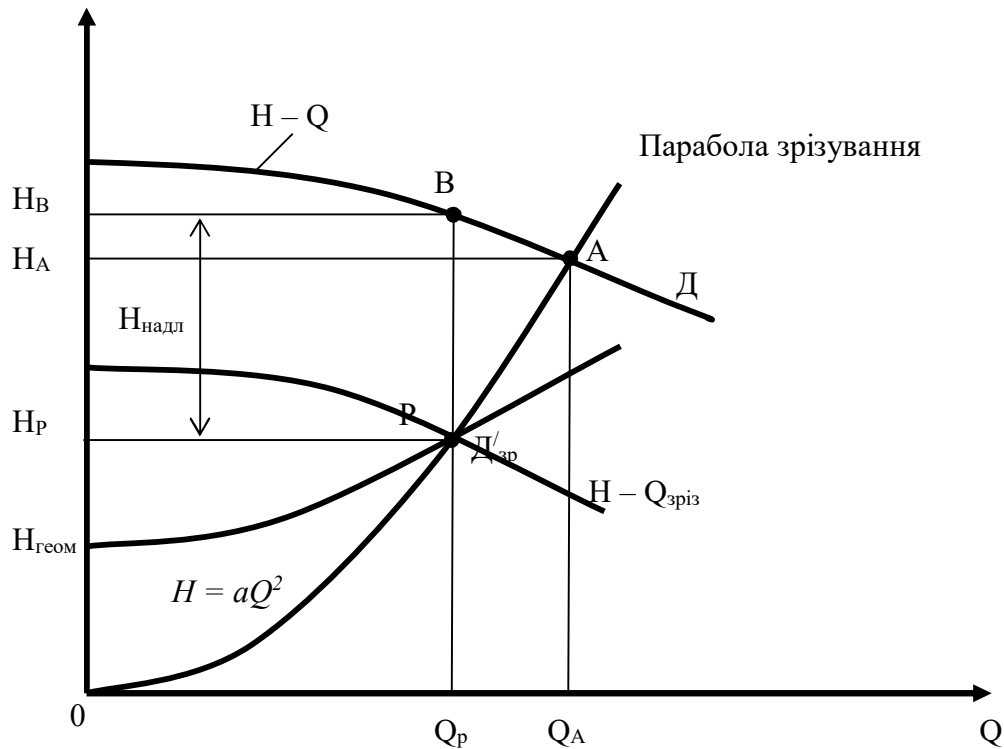


Рисунок 2.4 – Зміна головної характеристики насоса у разі зрізування діаметра робочого колеса

За довільно взятих витратах  $Q$  за паспортними характеристиками насоса ( $D$ ) встановлюють  $H$ ,  $N$ ,  $\eta$ . Нові значення параметрів (за  $D_{зр}$ ) визначають за формулами (для  $n_s < 150$ ):

$$Q' = Q \frac{D_{зр}}{D}; \quad (2.32)$$

$$H' = H \cdot \left( \frac{D_{зр}}{D} \right)^2; \quad (2.33)$$

$$N' = N \left( \frac{D_{зр}}{D} \right)^3; \quad (2.34)$$

$$\eta' = 1 - (1 - \eta_a) \cdot \left( \frac{D}{D_{зр}} \right)^{0,25}. \quad (2.35)$$

Отримані дані вносимо до таблиці 2.9.

Таблиця 2.9 – Нові паспортні характеристики насоса після обточування робочого колеса

$Q'$					
$H'$					
$N'$					
$\eta'$					

## 2.13 Основні вимоги до проектування насосних станцій II підйому

**Проектування усмоктувальних і напірних труб та схем їхніх перемикань на станціях другого підйому.** Усмоктувальні та напірні труби станцій другого підйому виконують ті ж функції, що й на станціях першого підйому, і під час проектування щодо них висуваються такі ж вимоги. Головними вимогами щодо усмоктувальних труб, що забезпечують нормальний запуск і роботу насосів, є повна їхня повітронепрониклість і виключення можливості утворення повітряних «мішків». Останнє досягається за рахунок монтажу усмоктувальної лінії таким чином, щоб верхня утворююча труби за всією довжиною мала ухил від насоса не менше  $i = 0,005$ . Під час з'єднання усмоктувальних труб різних діаметрів необхідно використовувати косі (ексцентричні) переходи [1–3].

Усмоктувальні та напірні труби в межах насосної станції виконують сталевими і з'єднують зварюванням. Фланцеві з'єднання використовують тільки для підключення до насосів і арматури. Діаметри напірних трубопроводів визначають за розрахунковими витратами води й економічними швидкостями потоку:

$$d = \sqrt{4Q/(\pi v_e)}, \quad (2.13)$$

де  $v_e$  – економічна швидкість, м/с.

Діаметри колекторів приймають рівними діаметрам відповідних усмоктувальних і нагнітальних водоводів. Якщо до колекторів під'єднується відносно багато насосів, їх доцільно виконувати зі змінним діаметром, зменшуючи його до кінцевих ділянок.

Укладання усмоктувальних і напірних трубопроводів усередині станції проводиться по підлозі на підставках із перехідними містками над ними. В окремих випадках за сприятливих гідрогеологічних умов і якщо це не спричиняє значного подорожчання будівництва, допускається укладання труб в каналах. Габарити каналу встановлюються залежно від діаметра труб (табл. 2.10).

Таблиця 2.10 – Розміри каналів під труби

Діаметр труби, $d$ , мм	Глибина каналу, мм	Ширина каналу, мм	Висота підставки, мм
До 400	$d + 400$	$d + 600$	150
500 і більше	$d + 600$	$d + 800$	250

У місцях установлення арматури розміри каналу відповідно збільшуються.

Іноді на станціях другого підйому для розміщення усмоктувальних і напірних трубопроводів великого діаметра (800 мм і більше) влаштовуються спеціальні підвальні приміщення.

На напірній лінії кожного насоса у всіх випадках встановлюють запірну арматуру й зворотні клапани (між насосом і засувкою). За необхідності використовують монтажні вставки, які розміщують між зворотними клапанами та запірною арматурою. На усмоктувальних лініях запірну арматуру встановлюють у тому випадку, якщо насоси перебувають під заливом або підключені до загального усмоктувального колектора.

На напірних трубопроводах також встановлюють вимірювальну (водоміри) та запобіжну (гасителі енергії гідравлічного удару, клапани) арматуру.

Для забезпечення надійності роботи насосної станції на усмоктувальних і напірних трубопроводах встановлюють таку кількість запірної арматури, щоб можна було здійснювати ремонт або заміну будь-якого насоса, зворотного клапана або основної засувки.

Під час проектування схем перемикання усмоктувальних і напірних трубопроводів, крім зазначених вище умов, необхідно керуватися такими вимогами:

- 1) забезпечувати подачу води будь-яким насосом у будь-який трубопровід;
- 2) передбачати можливість швидкого оперування засувками під час аварії;
- 3) забезпечувати вільний доступ до всіх засувок для їхнього огляду й ремонту.

**Будівлі насосних станцій другого підйому.** Будівлі насосних станцій другого підйому найчастіше бувають наземного або напівзаглибленого (до 5 м) типу, рідше глибокого (шахтні).

Будівлі наземних станцій становлять собою споруди промислово-цехового типу. Фундаменти будівель стрічкового типу виконують зі збірних залізобетонних елементів. Фундаменти під насоси роблять незалежними (вільними) та монолітними. Будівлі виконують переважно каркасного типу, зі збірних залізобетонних конструкцій, рідше, за відповідного обґрунтування, – цегельні. Прогони будинку мають розміри 6, 9, 12, 15, 18, 21, 24 м за кроку колон 6, 12 м. Довжину безкаркасних будівель приймають кратною 1,5 м. Покриття збірної конструкції роблять із залізобетонних плит з наступним утепленням й укладанням декількох шарів (2–3 шари) руберойду на бітумній мастиці.

Споруди заглибленого типу складаються із двох частин: підземної та верхньої будівлі. Захисні конструкції підземної частини одночасно є фундаментом для верхньої будівлі. Підземну частину виконують зі збірних залізобетонних блоків, рідше – у вигляді монолітної конструкції. Позначку верху підземної частини виводять над рівнем поверхні землі на 0,3–0,5 м. За довжини підземної частини до 9 м розміри в плані прямокутних споруд приймають кратними 1,5 м, а для великих насосних станцій – 3 м. За наявності ґрунтових вод, із зовнішньої сторони підземних конструкцій проводять гідроізоляцію. У випадку, якщо рівень ґрунтових вод вище підлоги машинного залу, дно підземної частини виконують у вигляді суцільної залізобетонної

монолітної плити. Фундаменти під насоси становлять собою одне ціле з плитою.

Розміри споруд у плані залежать від розмірів основного й допоміжного обладнання, з урахуванням прийнятого компонування устаткування та трубопроводних комунікацій. До того ж необхідно дотримуватися вимог [1], що регламентують відстані між окремими елементами. Розміри арматур і всіх монтажних елементів наводяться в довідковій літературі [9]. Під час проектування плану насосної станції необхідно передбачити ремонтний майданчик, який розміщують на рівні поверхні землі в торці будівлі на підлозі машинного залу або на конструкціях балконного типу. Розміри ремонтного майданчика визначають за умовою розміщення найбільшого з агрегатів, за наявності вільного проходу біля нього шириною не менше 1 м. Необхідно також враховувати максимальне наближення гака вантажопідйомного механізму. Підлогу машинного залу виконують із ухилом у бік колодязя для збору дренажних вод.

Розміри верхньої будівлі споруд визначаються з умов експлуатації насосної станції; безпечного виробництва монтажних і ремонтних робіт, з використанням передбачених на станції вантажопідйомних механізмів. Будівельна висота споруд визначається як сума розмірів частин будівлі, устаткування й механізмів, що забезпечують демонтаж встановленого обладнання.

Рівень підлоги машинного залу встановлюється залежно від розрахункової позначки рівня води в резервуарах чистої води (РЧВ), від розташування осі насоса щодо розрахункового рівня в РЧВ і від конструкції усмоктувальної лінії.

Визначений за формулою (2.23) розмір  $H_{\text{буд}}$  округляють до стандартного значення (м): 3,0; 3,6; 4,2; 4,8; 5,4; 6,0; 7,2; 8,4; 9,6; 10,8; 12,6; 14,4; 16,2; 18,0.

Висота верхньої будівлі та приміщень, не обладнаних стаціонарними підйомно-транспортними механізмами, повинна бути не менше 3 м.

Машинне приміщення повинне мати гарне природне освітлення. У зв'язку з цим загальна площа віконних прорізів повинна становити не менше 12,5 % від площі підлоги. Розміри вікон такі: ширина – 300 см у разі висоти кожної секції 120 або 180 см. У високих будинках вікна розміщують у два ряди – вище й нижче підкранових балок. Ширина вікон у допоміжних приміщеннях може бути 90, 120, 150 см. У машинному залі необхідно передбачити ворота для підвезення обладнання на монтажний майданчик. Розміри воріт залежать від максимальних габаритів устаткування й транспортних засобів, що доставляють це обладнання: 3×3 м; 3,6×3,6; 4×3; 4×4,2; 4,8×5,4; 4,7×5,6 м. Ворота повинні бути утеплені. У машинному залі, як і в інших приміщеннях, передбачається необхідна кількість дверей таких розмірів: висота – 240 см, у разі ширини 100, 150, 200 см.

У спорудах насосної станції, крім машинного залу, передбачається ряд допоміжних приміщень: майстерні, диспетчерська, адміністративні кімнати, лабораторії, трансформаторна підстанція тощо. Розміри цих приміщень визначають залежно від потужності насосної станції. Тип споруди насосної

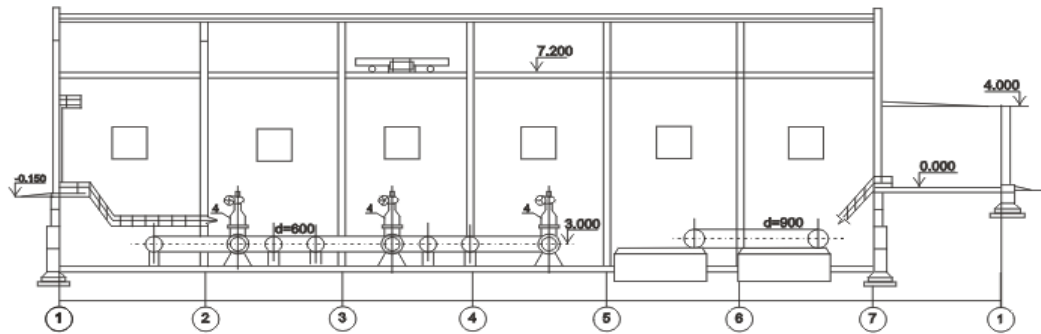
станції остаточно обирають на підставі порівняння показників техніко-економічних варіантів.

**Приклади насосних станцій другого підйому.** Водопровідна насосна станція другого підйому (рис. 2.5) обладнана насосами: для господарсько-питних цілей – Д 630–90 (3 шт. (2 робочих + 1 резервний) для першого ступеня та 3 шт. (2 робочих + 1 резервний) для другого ступеня), насосами для протипожежних цілей Д 1600–90. Прийняте дворядне шахове розміщення агрегатів. Насоси встановлюються під заливом і їхній пуск проводять на закриті засувки з напірної сторони. Кожна група насосів обладнана індивідуальною усмоктувальною трубою: для господарсько-питних насосів дві всмоктуючі лінії та одна – для протипожежних насосів. Напірні трубопроводи об'єднані загальним колектором.

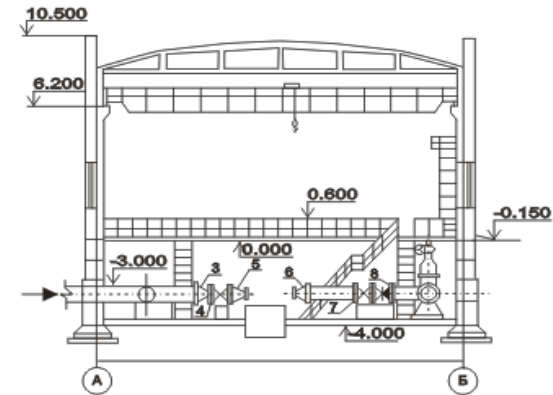
Станція призначена для господарсько-питного, протипожежного та виробничого водопостачання за I і II класами надійності дії.

Водопровідні насосні станції другого підйому можуть бути виконані як за типовими, так і за індивідуальним проектами. Приймають однорядне розміщення двох груп насосів – господарських та насосів для промивання фільтрів очисної станції. Для заливання насосів перед запуском передбачають вакуумну систему з насосами типу ВВН. Машинний зал обладнують мостовим електрифікованим краном вантажопідйомністю до 10 т. Споруда станції зазвичай заглибленого типу, підземна частина виконана з бетонних плит, а верхня будова – збірно-каркасної конструкції.

### Переріз 2-2



### Переріз 1-1



### План

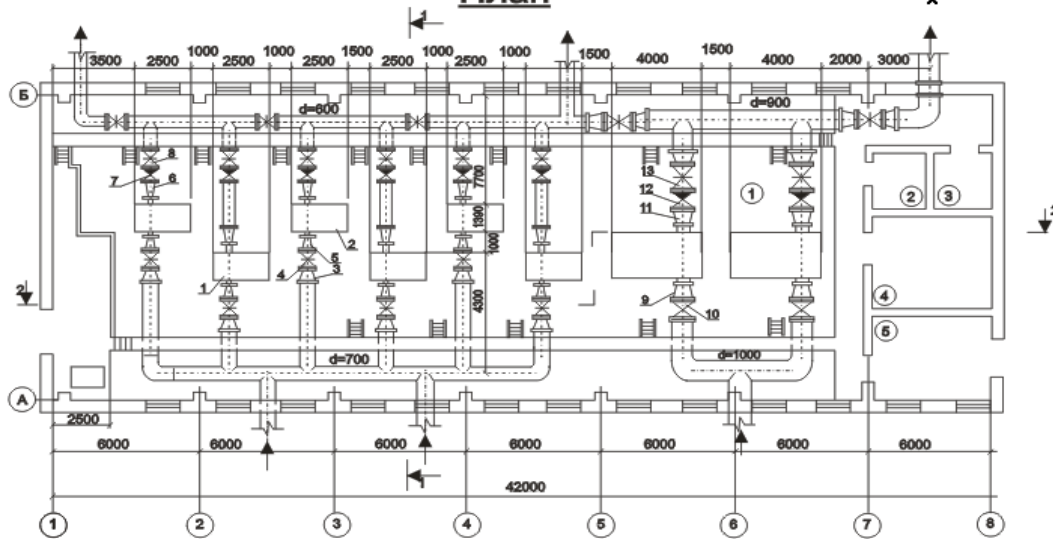


Рисунок 2.25 – Насосна станція другого підйому (індивідуальний проєкт)

1 – насос для господарсько-питних цілей; 2 – електродвигун; 3 – перехід; 4, 8, 10, 13 – засувка;

5, 9 – перехід для підключення усмоктувальної лінії до насоса;

6, 11 – перехід для підключення напірної лінії до насоса; 7, 12 – зворотний клапан

### 3 КАНАЛІЗАЦІЙНА НАСОСНА СТАНЦІЯ

У цьому розділі наведений розрахунок і основи проектування головної каналізаційної насосної станції (далі – ГКНС), яка перекачує стічну рідину з головного колектора на очисні споруди каналізації. Режим роботи станції визначається розрахунковою схемою та її місцем в загальному комплексі споруд системи водовідведення.

В основу виконання даного проєкту прийнятий проєкт КНС, який застосовується при заглибленні підвідного колектору на 4–7 м.

Застосування такого проєкту рекомендується під час проектування КНС для перекачування господарсько-побутових та близьких до них за складом промислових стічних вод з попередньою очисткою їх від крупних механічних відходів на решітках та наступним дробленням на дробарках (решітках-дробарках).

Проектується насосна станція шахтного типу, яка суміщена з приймальним резервуаром. Насосна станція проектується для роботи у автоматичному режимі (без постійного обслуговуючого персоналу). Разом з тим, у проєкті передбачені приміщення для обслуговуючого персоналу на період наладки та ремонтних робіт.

#### 3.1 Побудова графіку притоку й відкачки стічних вод

КНС шахтного типу складається з наземної та підземної частин. Остання, в свою чергу, розділяється на два приміщення: приймальний резервуар та машинне відділення. Підземна частина будівлі – круглої форми у плані – з монолітного залізобетону; наземна частина – прямокутної форми – з цегли.

##### 3.1.1 Визначення місткості приймального резервуара

Регулюючу місткість приймального резервуара розраховують відповідно до режиму роботи та загальної подачі насосної станції.

Якщо регулююча місткість буде мала, то не буде забезпечена рівномірність роботи станції. Якщо ж вона виявиться занадто великою, з'явиться небезпека випадання великого обсягу зважених речовин зі стічного рідкого середовища, що спричинить швидке замулення приймального резервуара й можливого загнивання стічної рідини. Необхідну регулюючу місткість зручно визначати графічним способом під час сполучення графіків припливу стічних вод і роботи насосів [1–3].

Під час проектування КНС подача насосів приймається рівною максимальному годинному притоку, м<sup>3</sup>/год:

$$Q_H = q_{год}^{max}. \quad (3.1)$$

Враховуючи циклічний режим роботи КНС (часті вмикання й вимикання насосів), для визначення регулюючої місткості використовують сумарний



погодинний графік припливу й відкачування стічних вод. На рисунку 3.1 наведено графік припливу стічних вод для  $K_{\text{год}} = 1,8$ .

За вертикальною віссю графіка відкладають значення витрат стічних вод, яке виражене у відсотках від значення добового припливу, а за горизонтальною – значення тривалості припливу стічних вод у хвилинах. Якщо прийняти, що значення припливу (витрат) стічних вод до насосної станції протягом години залишається незмінним, то, відповідно до рисунку 3.1, графіки, що характеризують годинні припливи, будуть мати вигляд прямих ліній. Для визначення регулюючої місткості лінії графіків припливу стічних вод необхідно сполучити з лініями графіків їхнього відкачування. Як було зазначено вище, сумарна подача КНС призначається рівною максимальному годинному припливу. Отже, у години максимального припливу регулюючої ємності не потрібно ( $q_{\text{год max}} = Q_{\text{н.с}}$ ). В усі інші години доби із припливом, меншим за максимальний, сумарне значення подачі насосів виявиться більшим за значення припливу і їхня нормальна робота порушиться. Щоб забезпечити рівномірну роботу насосів, практикують періодичне наповнення й відкачування прийомного резервуара.

Відповідно до графіка притоку та відкачування стічних вод, який подано на рисунку 3.1, протягом кожного циклу стоки надходять до резервуара (насос не працює) у такі періоди:

- від 0 до 10 хв;
- від 20 до 30 хв;
- від 40 до 50 хв.

Тривалість роботи насоса настає у такі періоди:

- від 10 до 20 хв;
- від 30 до 40 хв;
- від 50 до 60 хв.

Згідно з графіком на рисунку 3.1 об'єм приймального резервуара буде дорівнювати 0,63 % від  $Q$ .

Після узагальнення та аналізу відомих графіків притоку стічних вод можна зробити такий висновок: *мінімальна місткість приймального резервуара має бути не менше 5-хвилинної подачі одного (найбільш потужного) насоса.* Враховуючи це, графік відкачування стічних вод для розрахункової години із припливом, рівним 50 %  $q_{\text{год max}}$ , можна побудувати так.

У разі відомої кількості вмикань насосів за 1 год., мінімальна місткість приймального резервуара може розраховуватися за формулою:

$$W_{\text{min}} = \frac{W_{\text{год min}}}{n} \left( 1 - \frac{q_{\text{год min}}}{Q_{\text{н.с}}} \right), \quad (3.2)$$

де  $W_{\text{год min}}$  – об'єм стічних вод за годину мінімального припливу (чисельно збігається з  $q_{\text{год min}}$ ,  $\text{м}^3$ );

$n$  – кількість вмикань насосів за 1 год,

$q_{\text{год min}}$  – мінімальний годинний приплив стічних вод за добу,  $\text{м}^3/\text{год}$ ;

$Q_{\text{н.с}}$  – подача насосної станції,  $\text{м}^3/\text{год}$ .

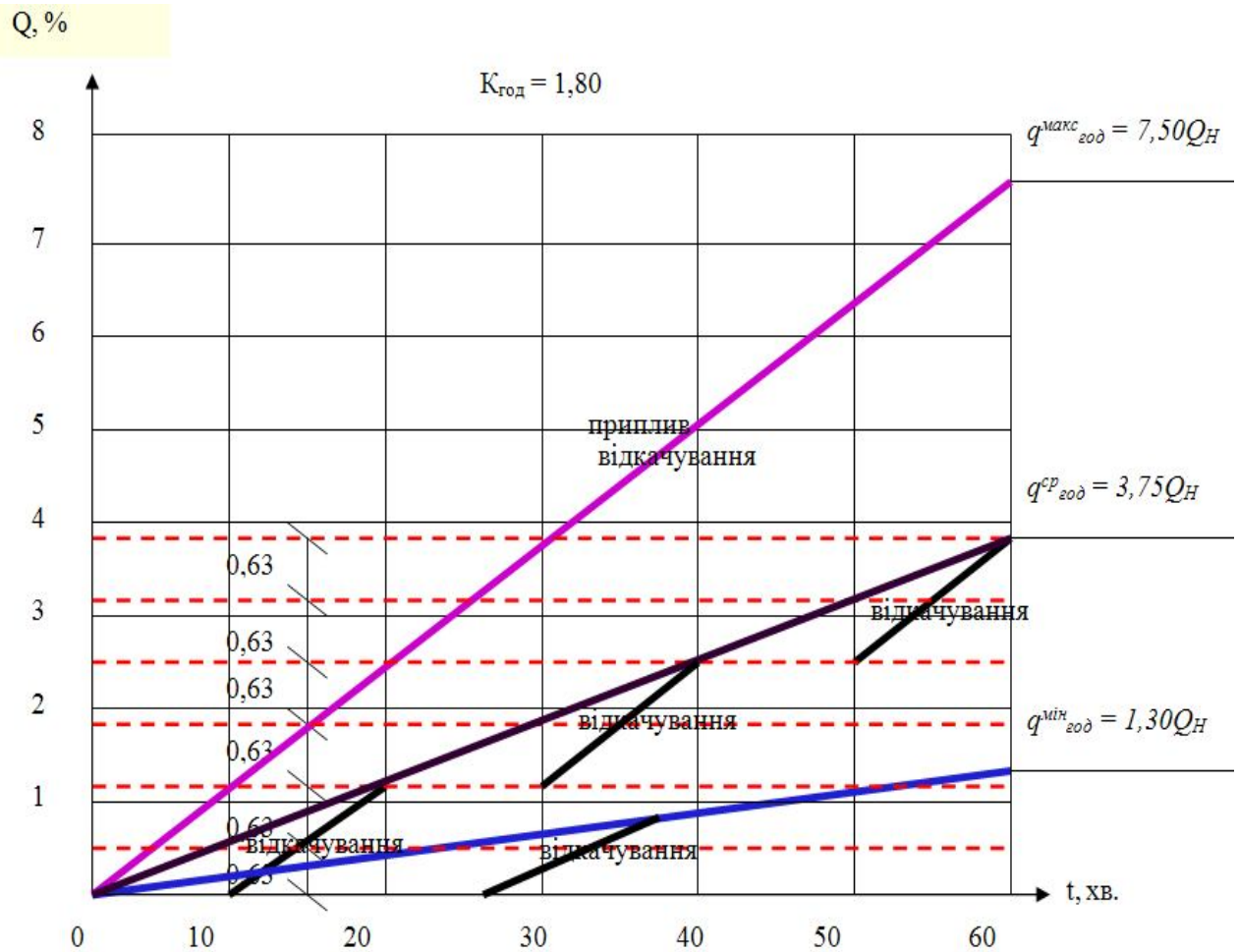


Рисунок 3.1 – Погодинні графіки припливу і відкачування стічних вод для  $K_{\text{год}} = 1,8$

Розподіл середньодобової витрати стічних вод від мікрорайонів міста й промислового підприємства за годинами доби з метою суміщення графіків припливу й відкачки (сходових або годинних й інтегральних або сумарних) виконується у вигляді таблиці і графіків. Дані розрахунку й побудови, виконувані спочатку в табличній, а потім у графічній формі, необхідні для визначення місткості прийомного резервуару головної насосної станції, кількості насосних агрегатів, їхньої продуктивності й режимів роботи.

### 3.1.2 Грабельне приміщення

Щоб захистити насоси від засмічення, стічну воду пропускають через Решітки або решітки-дробарки, встановлені на розподільних каналах біля входу стічних вод у резервуар.

Решітки, які утримують сміття, можуть бути з ручним або механізованим видаленням затриманого сміття. Немеханізовані решітки являють собою набір пластин (зі штабової сталі перетином  $10 \times 60$  мм) із прозорами 16–20 мм, скріплених круглими (8–10 мм) стрижнями. Решітки встановлюються під кутом  $60\text{--}70^\circ$  до горизонту. Очищення немеханізованих решіток здійснюється

ручними граблями. Їхня установка допускається на малих каналізаційних станціях у виняткових випадках за добового обсягу знятого з решіток сміття не більше  $0,1 \text{ м}^3$ .

У практиці будівництва КНС найчастіше використовуються механізовані решітки, у яких грабельний механізм для видалення затриманого сміття приводиться в рух від електродвигуна через механічний редуктор. На загальній рамі механізованих решіток (рис. 3.2), які встановлено на шарнірних опорах, у нижній частині закріплені нерухомі решітки зі сталевих пластин. У верхній частині є електродвигун і редуктор із приводними ланцюгами. Останні обертають верхні провідні зірочки, які, у свою чергу, рухають нескінченні тягові ланцюги із закріпленими на них граблями. Залежно від забруднення стічної рідини кількість закріплених на ланцюзі граблів може бути від 1 до 4. Для ремонту й ревізії механічні решітки на шарнірних опорах можуть підніматися нагору. Виготовляються механізовані решітки двох модифікацій: вертикальні (далі – РМВ) та похилі (далі – МГТ), які встановлюються під кутом  $60\text{--}80^\circ$  до горизонту.

Ширину прозорів решіток приймають на  $10\text{--}20$  мм менше діаметрів прохідних перетинів насосів, що встановлені на КНС.

Якщо насосна станція перекачує стічну воду безпосередньо на очисні споруди, приймальний резервуар обладнується решітками із прозорами  $16$  мм. У приймальних камерах очисних споруд у такому разі решітки не встановлюються.

Для вибору типу й кількості решіток визначають сумарну площу живого перетину робочої частини ґрат:

$$\Sigma F_p = Q_{max} / V, \quad (3.3)$$

де  $Q_{max}$  – максимальний приплив рідкого середовища,  $\text{м}^3/\text{с}$ ;

$v$  – швидкість руху рідкого середовища в прозорах решітки:

$V = 0,8\text{--}1$  м/с.

Призначивши кількість робочих решіток  $n$ , визначають площу живого перетину прозорів робочої частини однієї решітки:

$$F_p = \Sigma F_p / n. \quad (3.4)$$

За каталогами з механічної очистки стічних вод, які надають виробники, обирають тип решіток.

Кількість решіток варто приймати мінімальною. Надійність роботи насосної станції до того ж забезпечується шляхом встановлення резервних решіток, кількість яких приймають у такий спосіб: якщо встановлено одна й більше механізованих робочих решіток із прозорами понад  $20$  мм і до трьох решіток із прозорами  $16\text{--}20$  мм – передбачають одну механізовану решітку; понад три робочі механізовані решітки із прозорами  $16\text{--}20$  мм – дві механізовані решітки.

Грабельний механізм скидає затримане сміття з решітки на стрічковий транспортер, встановлений за решітками. За допомогою транспортера сміття

подається в спеціальні дробарки, звідки після дроблення скидається в канал перед решітками. Механізована решітка грабельного типу наведена на рисунку 3.2.

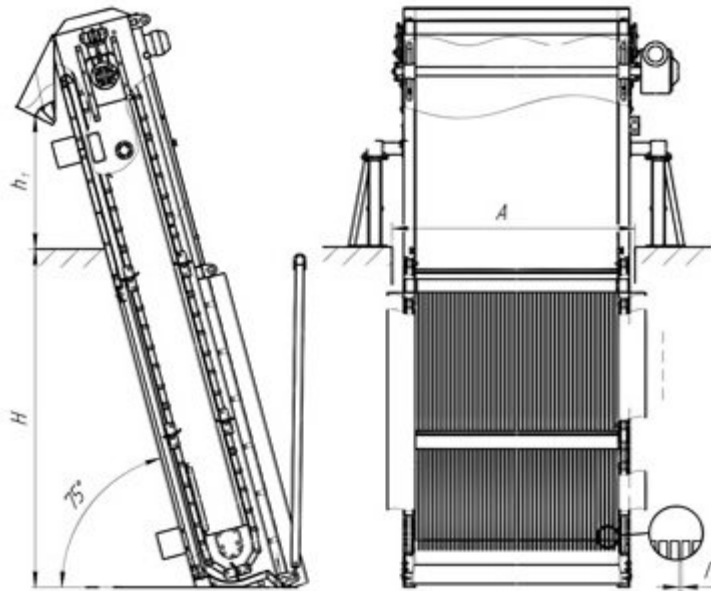


Рисунок 3.2 – Механізована решітка грабельного типу

Для дроблення сміття використовуються дробарки молоткового типу (рис. 3.3) [1]. У їхньому чавунному корпусі встановлюється ротор, що становить собою ряд дисків, до яких на сталевих пальцях вільно підвішені молотки (сталеві пластини прямокутної форми).

Змінні зубчасті сегменти встановлюються в корпусі проти напрямку обертання ротора. У нижній його частині закріплюється напівциліндричний піддон з отворами. До верхньої частини горловини дробарки підводиться вода з технічного водопроводу. Таким чином, сміття, що потрапило між рухливі молотки й нерухомі зубчасті сегменти, дробиться до стану кашоподібної маси, що через отвори піддона вимивається в канал водою (6–8 л води на 1 кг відходів). На КНС застосовуються дробарки різних типів.

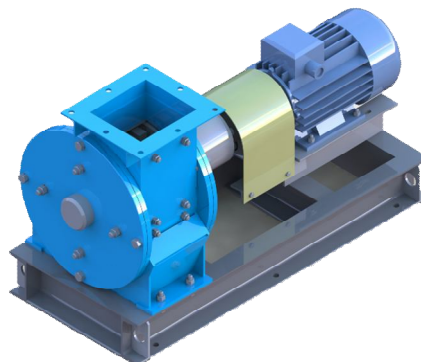


Рисунок 3.3 – Дробарка молоткова

Більш прогресивними і сучасними механізмами для попереднього очищення стічної води перед надходженням у насоси є решітки-дробарки (рис. 3.4).

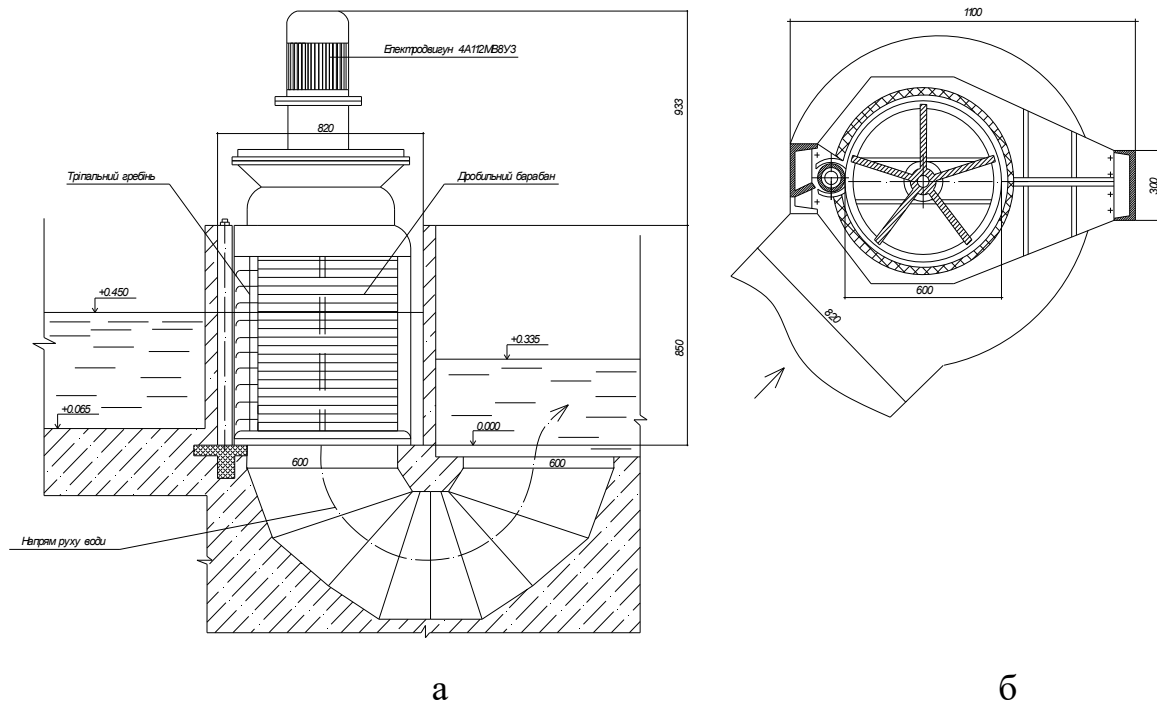


Рисунок 3.4 – Решітка-дробарка типу КРД40-М:  
а – розріз решітки-дробарки; б – план решітки-дробарки

Решітки-дробарки – це апарати, що сполучають дві операції: затримання значних домішок, що перебувають у стічній рідині, і їхнє роздрібнення до певних розмірів (подрібнення). Конструктивно вони становлять відкритий барабан, що обертається на вертикальній осі в нерухомому корпусі. У барабані зроблені горизонтальні щілини, через них стічна вода проходить із каналу, що підводить, у приймальний резервуар. На барабані закріплені різці, які під час його обертання проходять відносно смикальних гребенів, закріплених на корпусі з мінімальним зазором. Тверді домішки, що не пройшли крізь прозори барабана, подрібнюються та з потоком виносяться в приймальний резервуар. Рідке середовище з барабана в прийомний резервуар може надходити безпосередньо або через дюкерний пристрій.

### 3.2 Проектування каналізаційної насосної станції

Розрахунок насосної станції включає: підбір насосів і вибір основного обладнання насосної станції, визначення місткості прийомного резервуару. Напірні водоводи прокладаються у дві нитки зі сталевих труб. Витрата по кожній нитці:

$$q_1 = \frac{Q_{\max}}{2}, \text{ л/с.} \quad (3.5)$$

За [4] приймаємо  $d$ , мм,  $V$ , м/с,  $1000i$ . Під час аварії на одній нитці трубопроводу втрати зростають:  $d$ ,  $V_{ав}$ , м/с,  $1000i_{ав}$ .

Підбір насосів здійснюється на максимальний годинний приплив до КНС. Подача одного насоса в м<sup>3</sup>/год

$$q_{hr}^{sp} = \frac{q_w}{n}, \quad (3.6)$$

де  $q_{hr}^{sp}$  – годинна витрата води, що подається насосом, м<sup>3</sup>/год;  
 $q_w$  – максимальний годинний приплив стічних вод, м<sup>3</sup>/год;  
 $n$  – кількість робочих насосів (не менше 2).

Напір насоса визначається за формулою:

$$H_p = H_{geom} + H_{l,tot} + H_f + h, \quad (3.7)$$

де  $H_p$  – напір насоса, м;  
 $H_{geom}$  – геометрична висота підйому стічної води, м;

$$H_{geom} = Z_1 - Z_2, \quad (3.8)$$

де  $Z_1$  – відмітка подачі стічних вод, прийнята на 2–3 м вище відмітки землі в місці розташування прийомної камери очисних споруд, м;

$Z_2$  – відмітка відкачки стічних вод, прийнята на 1–1,5 м нижче відмітки лотка колектора, що підводить, до ГКНС, м;

$H_{l,tot}$  – втрати напору в напірному трубопроводі, м:

$$H_{l,tot} = (1,1 \div 1,2) \cdot i \cdot l, \quad (3.9)$$

де  $i$  – гідравлічний похил напірного трубопроводу, див. [4];

$l$  – довжина напірного трубопроводу від КНС до очисних споруд, м;

$H_f$  – вільний напір на вилив, прийнятий рівним 1–2 м;

$h$  – втрати напору усередині насосної станції, прийняті рівними 2–3 м.

За подачею  $Q$ , л/с і напором  $H$ , м, обираємо насос відповідної марки [6–8]. Залежно від категорії надійності дії насосних станцій за [13] приймається кількість резервних насосів.

Приймаємо каналізаційну насосну станцію за типовим проектом, враховуючи глибину колектора, що підводить стічну рідину.

На рисунках 3.5–3.6 наведено план та переріз каналізаційної насосної станції: підземна частина кругла в плані, діаметром 30 м зі збірного моноліту; надземна частина прямокутна 18Ч12 м. Стічні води надходять у прийомний резервуар КНС.

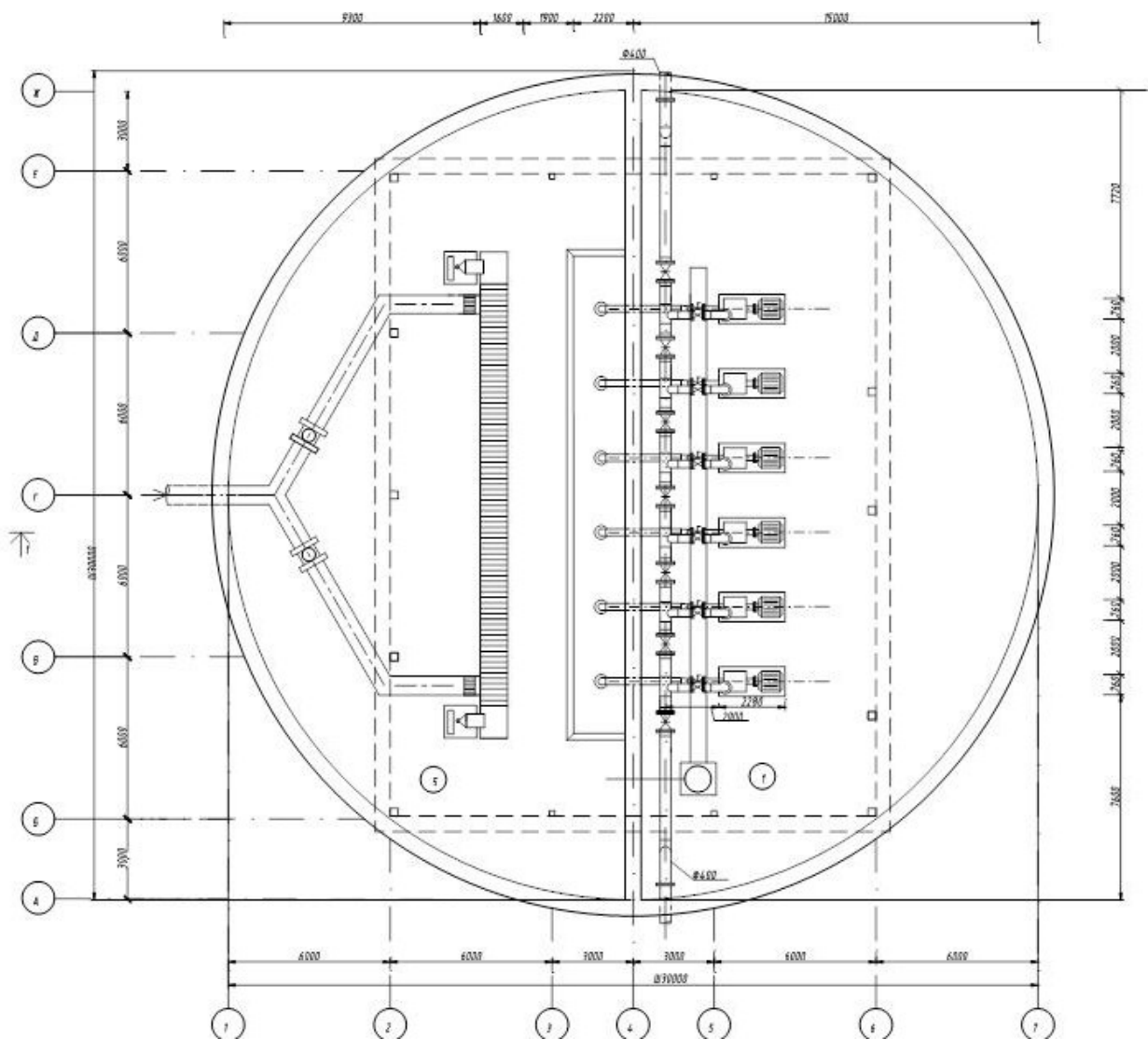


Рисунок 3.5 – План каналізаційної насосної станції на відмітці – 1,500 м

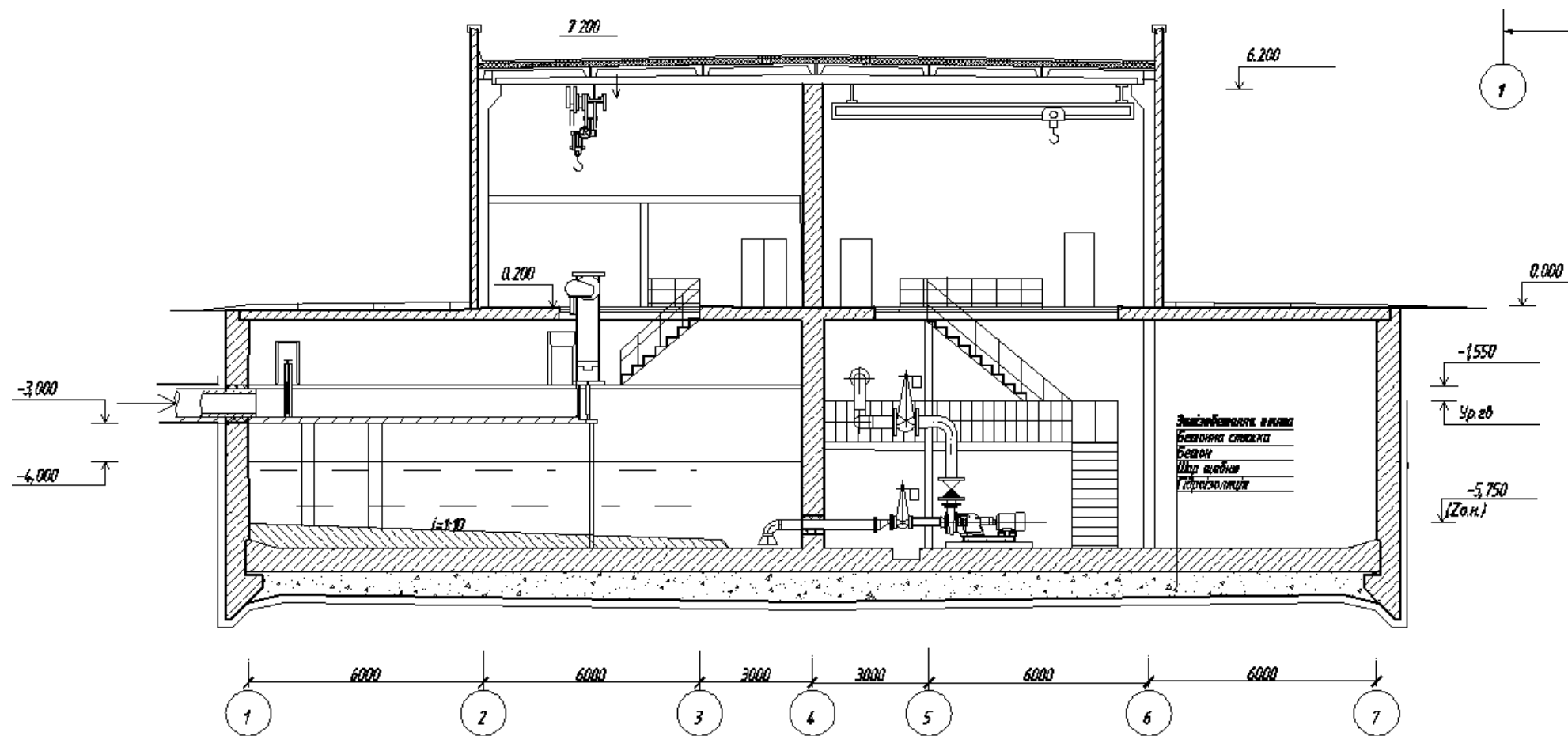


Рисунок 3.6 – Розріз каналізаційної насосної станції



### 3.3 Вибір основних і резервних насосів

Каналізаційні насосні станції, що перекачують господарсько-побутові стічні води, обладнуються відцентровими горизонтальними або вертикальними насосами. Горизонтальні насоси використовуються на насосних станціях наземного типу або станціях, які мають відносно невелике заглиблення (3–5 м).

На станціях із заглибленням більше 5 м (шахтного типу) доцільніше використовувати вертикальні насоси, тому що в цьому випадку значно зменшуються розміри будівлі станції в плані.

Під час визначення кількості робочих агрегатів варто враховувати, що великі насоси мають більш високий ККД. У зв'язку з цим необхідно призначити меншу кількість агрегатів, але з більшою продуктивністю. Однак установка на станції невеликої кількості агрегатів спричиняє збільшення потужності резерву насосного обладнання станції й зниження його маневреності. Необхідно також враховувати добовий об'єм рідкого стічного середовища, що перекачується, рівномірність його припливу і черговість будівництва насосної станції [1–3].

Кількість робочих насосних агрегатів для конкретних умов визначають на підставі техніко-економічних розрахунків варіантів з урахуванням перелічених вище умов.

Практика проектування й експлуатації КНС дає змогу надати такі рекомендації щодо вибору кількості насосних агрегатів. Малі станції з невеликою подачею обладнуються одним робочим агрегатом. Два – три робочих агрегати встановлюються на станціях із середньою і з великою подачами, а також з рівномірним припливом стічних вод. У загальному випадку на станціях з великою подачею встановлюються чотири – п'ять і більше робочих насосних агрегатів.

Крім робочих, на каналізаційних насосних станціях передбачають установа резервних агрегатів (табл. 3.1). Робочі й резервні насоси повинні бути однієї марки, тому що це значно знижує експлуатаційні витрати, спрощує умови й можливість автоматизації процесів керування агрегатами.

Для каналізаційних насосних станцій (незалежно від форми споруди в плані) у більшості випадків приймається однорядне розташування насосних агрегатів. До того ж насоси встановлюються уздовж стіни, що відокремлює машинне відділення від прийомного резервуара. В окремих випадках у будівлях круглої форми насосні агрегати розміщуються концентрично.

Таблиця 3.1 – Вибір резервного насосного устаткування каналізаційних насосних станцій

Виробничі стічні води (побутові та близькі до них за складом)				Агресивні стічні води	
Робочі насоси	Резервні насоси відповідно до категорії надійності дії			Робочі насоси	Резервні насоси відповідно до всіх категорій надійності дії
	I	II	III		
1	2	1	1	1	1 і 1 на складі
2	2	1	1	2 – 3	2
3 і більше	2	2	1 і 1 на складі	4	3
–	–	–	–	5 і більше	Не менш 50 %

Для полегшення запуску насосів їх розташовують нижче розрахункового рівня рідкого середовища, що перекачується, у прийомному резервуарі (самозаливання). Для станцій з регулюючими ємностями за розрахунковий приймають середній рівень води в прийомному резервуарі, що розташовують на 1 м нижче лотка колектора, що підводить. На станціях без регулюючих ємностей за розрахунковий рівень приймають позначку рівня води в лотку, що підводить, за мінімального її припливу. Якщо насос розміщується вище розрахункового рівня води в прийомному резервуарі, необхідно передбачити спеціальну вакуумну систему для заливання насосів перед запуском.

На каналізаційних насосних станціях, що перекачують промислові стічні води без великих механічних домішок, за необхідності можна використати водопровідні насоси.

### 3.4 Розрахунки та конструювання усмоктувальних і напірних трубопроводів

Щодо усмоктувальних і напірних трубопроводів каналізаційних насосних станцій ставляться такі ж вимоги, як і до водопровідних станцій. Однак під час їхнього конструювання необхідно враховувати деякі особливості, обумовлені складом стічних вод, що перекачують.

У насосних станціях, призначених для перекачування побутових стічних вод, для кожного насоса повинна бути передбачена окрема усмоктувальна труба з ухилом від насоса не менш 0,003–0,005. У бічній частині кожної труби влаштовуються люки, через які здійснюється прочищення труб, якщо вони засмічуються. На усмоктувальних трубах заводського виготовлення (для вертикальних насосів) люки роблять на заводах-виготовлювачах. Для зливу рідкого середовища з насоса під час його ремонту або ревізії в нижній частині усмоктувальної труби між засувкою і насосом передбачається випуск

діаметром 50–100 мм. Приймальні клапани й підставки під прийомні отвори, щоб уникнути їхнього засмічування, на усмоктувальних трубах не ставляться.

Приймальні отвори вирв усмоктувальних труб діаметром до 500 мм розміщуються в горизонтальній площині, а труб діаметром більше 500 мм – у вертикальній площині паралельно до стіни, що розділяє машинний зал і приймальний резервуар. У цьому випадку з боку приймального резервуара влаштовуються щитові затвори для перекриття приймальних отворів під час ремонту засувок на усмоктувальних трубах.

Розрахункові швидкості руху стічних вод в усмоктувальних трубопроводах приймаються такими ж, як і для водопровідної станції.

Засувки на усмоктувальних трубопроводах каналізаційних насосних станцій передбачаються в кожному разі, якщо насоси працюють із негативною висотою усмоктування (з підпором). Як усмоктувальні, так і напірні трубопроводи усередині насосної станції виготовляються зі сталевих труб на зварюванні. Фланцеві з'єднання використовуються тільки для приєднання труб до арматури й насосів.

Напірні трубопроводи всередині станції можна розміщувати в спеціальних каналах (у будівлях наземних і з малим заглибленням) або безпосередньо по підлозі машинного залу (у будівлях заглиблених і шахтних) на бетонних підкладках висотою 150–200 мм із кроком до 3 м. В останньому випадку, для того щоб забезпечити вільне переміщення обслуговуючого персоналу, влаштовують містки й переходи.

Трубопроводи невеликих діаметрів можна розміщувати уздовж стін на кронштейнах або підвісках на висоті не менше 2 м. Для трубопроводів більших діаметрів на станціях передбачається спеціальне приміщення.

Нагнітальні трубопроводи, що відходять від насосів, до загального колектора підключаються шелига у шелигу. Це сприяє поліпшенню гідравлічного режиму вузлів з'єднань під час перекачування стічних вод. До нагнітального колектора підключаються напірні водоводи, що відходять (не менше двох). Їхні діаметри визначають, виходячи з умови забезпечення (у випадку аварії на одному з них) пропуску води, не менш 70 % розрахункової подачі насосної станції за наявності аварійного випуску і 100 % – за відсутності аварійних випусків.

На нагнітальних трубопроводах, за напорів 30 м і більше, між насосами й засувками передбачаються односторонні зворотні клапани. Водоміри встановлюються в спеціальних камерах поза спорудою насосної станції.

### **3.5 Підіймально-транспортне обладнання**

Для монтажу та демонтажу обладнання, виконання ремонтних робіт в машинному відділенні, мають бути передбачені підйомно-транспортні засоби у підземній частині та в наземній частині, а також у грабельному приміщенні (крани, талі тощо).

### 3.6 Внутрішній водопровід та каналізація

КНС обладнується системами господарсько-питного та виробничого водопроводу і каналізації, а також вентиляції, яка має бути окремою для приймального резервуару і машинного залу. Вода подається найчастіше з міського водопроводу двома введеннями діаметром  $d_1 = d_2 = 50$  мм.

Система господарсько-питного водопостачання забезпечує подачу води до всіх санітарних приладів; система виробничого водопроводу подає воду для охолодження масляних ванн електродвигунів насосів, змащування підшипників насосів, ущільнення та охолодження сальників, змазування підшипників решіток.

Стічні води від санітарних приладів скидаються безпосередньо у канал приймального резервуару перед решітками.

### 3.7 Побудова характеристики трубопроводів та визначення робочої точки системи

Характеристика трубопроводу будується аналогічно, як для водопровідних станцій (див. підрозділ 2.12.1):

– будуюмо характеристику напірного трубопроводу за формулою (2.24):

$$H_{тр} = H_{геом} + S \cdot Q^2,$$

де  $H_{геом}$  – геометрична висота підйому води, м;

$S$  – опір трубопроводу, який визначається за таким виразом (2.25):

$$S = \frac{h_w}{Q_{розр}^2} = \frac{H_{розр} - H_{геом}}{Q_{розр}^2}.$$

Розрахункову витрату у вираз (2.25) потрібно підставляти у л/год.

Розрахунки за формулою (2.24) потрібно звести до таблиці 3.2.

Таблиця 3.2 – Розрахунок характеристики трубопроводу

Q, л/с	Q <sub>1</sub>	Q <sub>2</sub>	Q <sub>3</sub>	Q <sub>4</sub>	Q <sub>5</sub>
H <sub>тр</sub> , м					

На характеристиці трубопроводу визначаємо робочу точку  $P$  ( $Q_{розр}/2$ ;  $H_{розр}$ ) (у разі, якщо на насосній станції влаштовано 2 напірних водоводи).

Якщо характеристика насоса не перетинає робочу точку, то необхідно виконати регулювання роботи насоса або шляхом обточування робочого колеса, або зміною кількості обертів робочого колеса.

#### 3.7.1 Зміна характеристики насоса шляхом зміни кількості обертів робочого колеса насоса

Після побудови характеристики напірного трубопроводу та визначення робочої точки системи будуємо параболу подібних режимів за формулами:

$$\frac{Q_1}{Q_2} = \frac{n_1}{n_2}; \quad (3.10)$$

$$\frac{H_1}{H_2} = \left( \frac{n_1}{n_2} \right)^2. \quad (3.11)$$

За формулами (3.10) та (3.11)

$$\left( \frac{Q_1}{Q_2} \right)^2 = \frac{H_1}{H_2};$$

$$H_1 = \frac{H_2}{Q_2^2} Q_1^2;$$

$$\frac{H_2}{Q_2^2} = a - const;$$

$$H_1 = aQ_1^2. \quad (3.12)$$

Приймаючи довільні значення  $Q$ , розраховуємо за формулою (3.12) параболу подібних режимів, розрахункові дані заносимо в таблицю 3.3. і на графік сумісної роботи насосів та трубопроводів (рис. 3.7).

Таблиця 3.3 – Розрахунок параболі подібних режимів

Q, л/с	Q <sub>1</sub>	Q <sub>2</sub>	Q <sub>3</sub>	Q <sub>4</sub>	Q <sub>5</sub>
H, м					

Визначаємо координати точки перетину параболі подібних режимів та паспортної характеристики  $Q - H$  насоса (точка А на рис. 3.7).

Знаючи координати двох точок А ( $Q_a; H_a$ ) та Р ( $Q_p; H_p$ ) розраховуємо нову кількість обертів робочого колеса за формулами:

– за (3.10):

$$n_2 = n_1 \cdot \frac{Q_p}{Q_a}; \quad (3.13)$$

– за (3.11):

$$n_2 = n_1 \cdot \sqrt{\frac{H_p}{H_a}}. \quad (3.14)$$

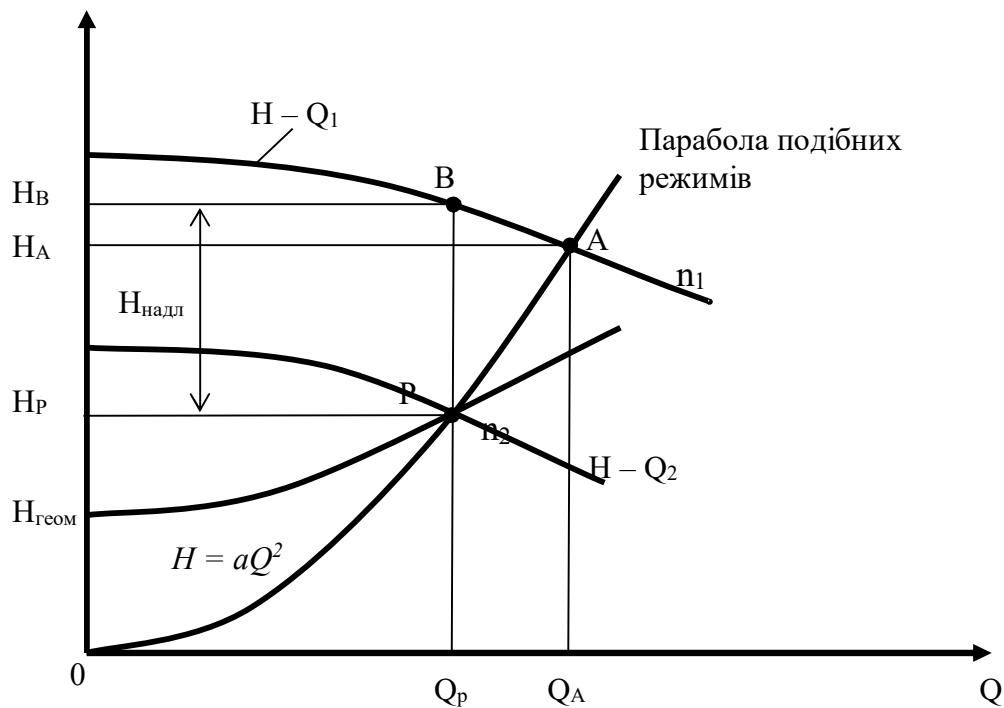


Рисунок 3.7 – Зміна головної характеристики насоса у разі зміни кількості обертів робочого колеса насоса

Серед отриманих значень  $n_2$  обирається найбільше.

Нові характеристики насоса (за  $n_2$ ) можуть бути отримані шляхом проведення розрахунків. За довільно взятих витратах  $Q$  за паспортними характеристиками насоса ( $n_1$ ) встановлюють  $H$ ,  $N$ ,  $\eta$ . Нові значення параметрів (за  $n_2$ ) визначають за формулами:

$$Q' = Q \frac{n_2}{n_1}; \quad (3.15)$$

$$H' = H \cdot \left( \frac{n_2}{n_1} \right)^2; \quad (3.16)$$

$$N' = N \left( \frac{n_2}{n_1} \right)^3. \quad (3.17)$$

Отримані дані вносимо до таблиці 3.4.

Таблиця 3.4 – Нові паспортні характеристики насосу після зміни кількості обертів робочого колеса насоса

$Q'$					
$H'$					
$N'$					

### 3.8 Насосні станції з насосами зануреного типу

На сучасному етапі розвитку будівництва майже всі каналізаційні насосні станції проєктуються з насосами зануреного типу. Головною перевагою занурених каналізаційних насосів є можливість створення простої та дешевої насосної станції. У порівнянні зі звичайними станціями економія складає від 40 до 60 % залежно від місцевих конкретних умов. Іншою перевагою є те, що насосну станцію можна розташовувати під землею, що важливо в міських умовах або під час розміщення установок в будівлях. Максимальна продуктивність насосів складає 3 600 л/хв, максимальна висота подачі – 30 м.

Найбільш повно вимогам забезпечення надійної та безперебійної роботи систем водовідведення відповідають відцентрові занурені електронасоси. Застосування занурених насосів дає змогу скоротити обсяги будівництва, тому що приймальне та машинне відділення суміщаються. За мокрого устанавлення насосів виключаються витрати на системи опалення, вентиляції, подачу технічної води. Цим забезпечується економія 30–60 % інвестиційних коштів. Занурений насос суміщений з електродвигуном у компактний агрегат з максимально коротким єдиним валом. Таким чином енергія передається від ротора до робочого колеса з мінімальними втратами. Несоосність та відповідно вібрація, гамір, дія на підшипники та механічне ущільнення також мінімізовані [1].

Ще однією перевагою занурених насосів є використання води в якості охолоджуючого агента. Висока температура – головний ворог електродвигуна, тому необхідне постійне охолодження. За допомогою більш високої теплоємності води охолодження відбувається більш інтенсивно, даючи змогу використовувати насоси для великих навантажень. Значний діапазон подач – від 900 до 4 500 м<sup>3</sup>/год.

Приклад КНС зі встановленими в ній насосами зануреного типу наведений на рисунку 3.8.

На сучасному етапі проєктування каналізаційних насосних станцій має ряд відмінностей у порівнянні з минулими роками. Поряд з традиційними конструкціями КНС (рис. 3.5–3.6) розповсюджені КНС зі скловолокна та інших полімерних матеріалів (рис. 3.8).

Головною їхньою відмінністю є те, що корпус традиційної КНС виконують з бетону або залізобетону та розділяють на два окремих відділення. У наш час багато виробників виконують корпус КНС з полімерних матеріалів у вигляді колодязя, який має тільки одне відділення. На традиційних КНС найчастіше застосовують горизонтальні та вертикальні відцентрові насоси, на сучасних КНС – використовують відцентрові насоси зануреного типу.

Під час проєктування сучасних насосних станцій необхідно мати на увазі таке:

1. Насосна станція повинна розташовуватися на такій глибині, щоб з усієї каналізаційної мережі стоки самопливом потрапляли в приймальний резервуар, до того ж максимальний рівень води в шахті має бути завжди нижче крайки підвідного трубопроводу.

2. Об'єм резервуара повинен бути розрахований таким чином, щоб відбувалася припустима кількість вмикань і вимикань насоса під час його автоматичної роботи.

3. Необхідно уникати прямого потрапляння на насос потоків води з підвідного трубопроводу. Для зниження турбулентності потоку і запобігання можливості утворення бульбашок повітря в резервуарі поруч з всмоктувальним патрубком і на вході в шахту встановлюється відбійний щиток. Нижній край щитка завжди повинен бути занурений у воду, він повинен бути розташований нижче мінімального рівня води у збірному резервуарі.

4. Дно приймального резервуара повинно мати ухил щодо вхідного патрубка насоса, щоб уникнути відкладень, які можуть перешкоджати роботі насоса. Бічні стінки в нижній частині шахти повинні мати скоси з кутом нахилу, який дорівнює  $60^\circ$ .

В приймальному резервуарі і машинному залі необхідно передбачити достатню вентиляцію.

5. Діаметр напірного трубопроводу має бути не менше 100 мм.

6. Для насосів з витратою до 100 л/с для того щоб уникнути усмоктування повітря, висота дзеркала води над усмоктувальним патрубком повинна бути не менше 0,5 м. Для «сухого» монтажу всмоктувальний трубопровід повинен бути з постійним підвищенням до входу насоса.

У деяких випадках під час проєктування КНС з полімерних матеріалів виконують її розділення за вертикаллю [1] (наприклад, коли використовують насоси, вісь яких розташована вище рівня води у приймальному резервуарі).





У такому разі КНС проєктують з вертикальним корпусом та самовсмоктувальними насосами. Така конструкція каналізаційної насосної станції зумовлена не тільки використанням самовсмоктувальних насосів. Корпус КНС розділений на приймальну камеру і насосне відділення, у якому монтується шафа керування, система приводів та самі насоси, що спрощує проведення технічних та ремонтних робіт.

Каналізаційна насосна станція з горизонтальним корпусом встановлюється на об'єктах з нерівномірним надходженням стоків у КНС або на очисні споруди. Резервуар станції акумулює залповий скид дощових стоків, і насоси в штатному режимі перекачують воду. Потім відбувається вирівнювання енергії, яка споживається. КНС з горизонтальним корпусом не просто акумулює стоки: насоси перекачують накопичений об'єм в години найменшого споживання електроенергії.

## СПИСОК ПОСИЛАНЬ

1. Насосні та повітродувні станції : навч. посібник / Т. О. Шевченко, Ю. В. Ярошенко, М. М. Яковенко, В. М. Беляєва ; Харків. нац. ун-т міськ. госп-ва ім. О. М. Бекетова. – Харків : ХНУМГ ім. О. М. Бекетова, 2014. – 195 с.
2. Гідравлічні і аеродинамічні машини / О. М. Романюк, Г. П. Вербицький, М. І. Колотило, В. Д. Колотило, Ф. М. Клепіков. – Кіровоград, 1997. – 176 с.
3. Колотило М. І. Насоси, повітродувки, компресори. Навчальний посібник для вузів / М. І. Колотило. – Харків : ХДТУБА, 1997. – 128 с.
4. Шевелев Ф. А. Таблицы для гидравлического расчета водопроводных труб / Ф. А. Шевелев, А. Ф. Шевелев. – М. : Стройиздат, 1984. – 116 с.
5. ДБН В.2.5 – 74:2013 Водопостачання. Зовнішні мережі та споруди. Основні положення проектування: «УкрНДІводоканалпроект», розробники: О. Оглобля, Г. Пархомович, О. Буланій та ін. – Київ : Мінрегіон України, 2013. – 280 с.
6. Насосное оборудование. Водоснабжение. Водоотведение : [каталог 2008–2009 гг., 4-ая ред.]. – Омск : Насосный завод «ВЗЛЕТ», 2009. – 232 с.
7. Grundfos System Guide Commercial Services : [каталог насосного оборудования 2004 г.], 2004. – 229 с.
8. Calpeda Creative Technology : [каталог насосного оборудования 01/2006], 2006. – 221 с.
9. Монтаж систем внешнего водоснабжения и канализации / Под ред. А. К. Перешивкина. – [4-е изд., перераб. и доп.]. – М. : Стройиздат, 1988. – 563 с.
10. Залуцкий Э. В. Насосные станции. Курсовое проектирование: [учеб. пособ. для вузов] / Э. В. Залуцкий, А. И. Петрухно – Киев : Вища школа, 1987. – 167 с.
11. Дистанційний курс «Курсовий проект «Насосні та повітродувні станції». [Електронний ресурс]. – Режим доступу: <https://dl.kname.edu.ua/user/view.php?id=13310&course=1323>
12. Цифровий репозиторій Харківського національного університету міського господарства імені О. М. Бекетова. [Електронний ресурс]. – Режим доступу: <http://eprints.kname.edu.ua>
13. ДБН В.2.5–75:2013 Каналізація. Зовнішні мережі та споруди. Основні положення проектування : «УкрНДІводоканалпроект», розробники : [О. Оглобля, Г. Пархомович, О. Буланій та ін.]. – Київ : Мінрегіон України, 2013. – 128 с.
14. Курсовой проект на тему «Канализационная насосная станция». [Електронний ресурс]. – Режим доступу : <http://zif-kgasu.ru/tags/%C2%E8%C2/>

*Виробничо-практичне видання*

Методичні рекомендації  
для виконання курсового проєкту  
з навчальної дисципліни

**«НАСОСНІ ТА ПОВІТРОДУВНІ СТАНЦІЇ»**

*(для здобувачів першого (бакалаврського) рівня вищої освіти  
всіх форм навчання спеціальності  
194 – Гідротехнічне будівництво, водна інженерія та водні технології)*

Укладач **ШЕВЧЕНКО** Тамара Олександрівна

Відповідальний за випуск *Г. І. Благодарна*  
*За авторською редакцією*  
Комп'ютерне верстання *Т. О. Шевченко*

План 2021, поз. 166 М

---

Підп. до друку 11.10.2021. Формат 60 × 84/16.  
Електронне видання. Ум. друк. арк. 3,5.

Видавець і виготовлювач:  
Харківський національний університет  
міського господарства імені О. М. Бекетова,  
вул. Маршала Бажанова, 17, Харків, 61002.  
Електронна адреса: office@kname.edu.ua  
Свідоцтво суб'єкта видавничої справи:  
ДК № 5328 від 11.04.2017.