

МІНІСТЕРСТВО ОСВІТИ І НАУКИ УКРАЇНИ
ХАРКІВСЬКИЙ НАЦІОНАЛЬНИЙ УНІВЕРСИТЕТ
МІСЬКОГО ГОСПОДАРСТВА імені О. М. БЕКЕТОВА

МЕТОДИЧНІ РЕКОМЕНДАЦІЇ

до виконання лабораторних робіт
із навчальної дисципліни

«СИСТЕМИ КЕРУВАННЯ ЕЛЕКТРОПРИВОДАМИ»

*(для студентів усіх форм навчання освітнього рівня «бакалавр»
за спеціальністю 141 – Електроенергетика, електротехніка та
електромеханіка, освітня програма «Електромеханіка»)*

Харків
ХНУМГ ім. О. М. Бекетова
2020

Методичні рекомендації до виконання лабораторних робіт з навчальної дисципліни «Системи керування електроприводами» (для студентів усіх форм навчання освітнього рівня «бакалавр» за спеціальністю 141 – Електроенергетика, електротехніка та електромеханіка, освітня програма «Електромеханіка») / Харків. нац. ун-т міськ. госп-ва ім. О. М. Бекетова ; уклад. : М. І. Шпіка, С. О. Закурдай, В. А. Герасименко. – Харків : ХНУМГ ім. О. М. Бекетова, 2020. – 51 с.

Укладачі: канд. техн. наук, доц. М. І. Шпіка,
канд. техн. наук, доц. С. О. Закурдай,
ст. викл. В. А. Герасименко

Рецензент

Ю. П. Колонтаєвський, кандидат технічних наук, доцент кафедри альтернативної електроенергетики та електротехніки Харківського національного університету міського господарства імені О. М. Бекетова

*Рекомендовано кафедрою електричного транспорту, протокол № 9
від 26 листопада 2019 р.*

ЗМІСТ

1. ЗАГАЛЬНІ ПОЛОЖЕННЯ ЩОДО ВИКОНАННЯ ЛАБОРАТОРНИХ РОБІТ.....	4
2. ЛАБОРАТОРНІ РОБОТИ.....	5
Лабораторна робота № 1.....	5
Лабораторна робота № 2.....	18
Лабораторна робота № 3.....	24
Лабораторна робота № 4.....	28
Лабораторна робота № 5.....	32
Лабораторна робота № 6.....	36
Лабораторна робота № 7.....	40
Лабораторна робота № 8.....	43
Лабораторна робота № 9.....	46
3 ПРАВИЛА ТЕХНІКИ БЕЗПЕКИ ТА ПРОТИПОЖЕЖНІ ЗАХОДИ.....	49
СПИСОК ВИКОРИСТАНОЇ ЛІТЕРАТУРИ.....	50

1 ЗАГАЛЬНІ ПОЛОЖЕННЯ ЩОДО ВИКОНАННЯ ЛАБОРАТОРНИХ РОБІТ

Викладачі, які проводять заняття, розподіляють студентів на групи з 4–5 осіб і призначають у кожній групі одного студента старшим.

Перед проведенням лабораторних робіт викладачі проводять перевірку теоретичних знань студентів з теми лабораторної роботи, яку група буде виконувати. Студенти повинні вдома готуватися до лабораторної роботи, знати мету та завдання її проведення, ознайомитись з літературою. Якщо студенти прийшли і заняття не підготовленими або не склали звіт про попередню роботу, то до виконання наступної роботи вони не допускаються.

Тривалість проведення однієї лабораторної роботи – 2 години.

Після виконання лабораторної роботи викладач перевіряє результати експериментів і робить відмітку в журналі про виконання роботи, а студенти оформляють звіт.

Звіт про виконану роботу повинен містити:

- найменування і мету роботи;
- найменування лабораторного стенда, на якому проводилась робота;
- схеми лабораторного стенда або його складових, які вивчались і досліджувались;
- опис лабораторного стенда або його складових, які вивчались і досліджувались;
- опис режимів роботи стенда та його складових;
- осцилограми з параметрами досліджень;
- висновки.

2 ЛАБОРАТОРНІ РОБОТИ

Лабораторна робота № 1

ВИВЧЕННЯ РОБОТИ ІНФОРМАЦІЙНО-КЕРУЮЧОЇ СИСТЕМИ НА БАЗІ ПК

МЕТА РОБОТИ: отримати практичні навички й засвоїти принцип дії інформаційно-керуючої системи.

МІСЦЕ ПРОВЕДЕННЯ РОБОТИ: універсальний стенд для дослідження асинхронного електропривода з мікропроцесорною системою керування.

Загальна характеристика інформаційно-керуючої системи та універсального стенда

Інформаційно-керуюча система (ІКС) є складовою частиною системи керування універсального стенда для дослідження асинхронного електропривода з мікропроцесорною системою керування (МПСК). Структурна схема універсального стенда наведена на рисунку 2.1.

До складу стенда входить: перетворювач частоти, асинхронний електродвигун, навантажувальна машина, тиристорний перетворювач, мікропроцесорна система керування, гальмівний резистор, електронний осцилограф з пристроєм узгодження, датчики напруги, струму й частоти обертів, а також персональний комп'ютер з інформаційно-керуючою системою.

Перетворювач частоти виконаний з ланцюгом постійного струму. Він складається з випрямляча, фільтра та інвертора напруги. Випрямляч виконано наполовину керованим, інвертор напруги – на IGBT-транзисторах. Живлення випрямляча забезпечується від мережі живлення 380В 50Гц через автоматичний вимикач. На вихід інвертора напруги підключено асинхронний двигун (АД). В якості навантажувальної машини використовують машину постійного струму незалежного збудження.

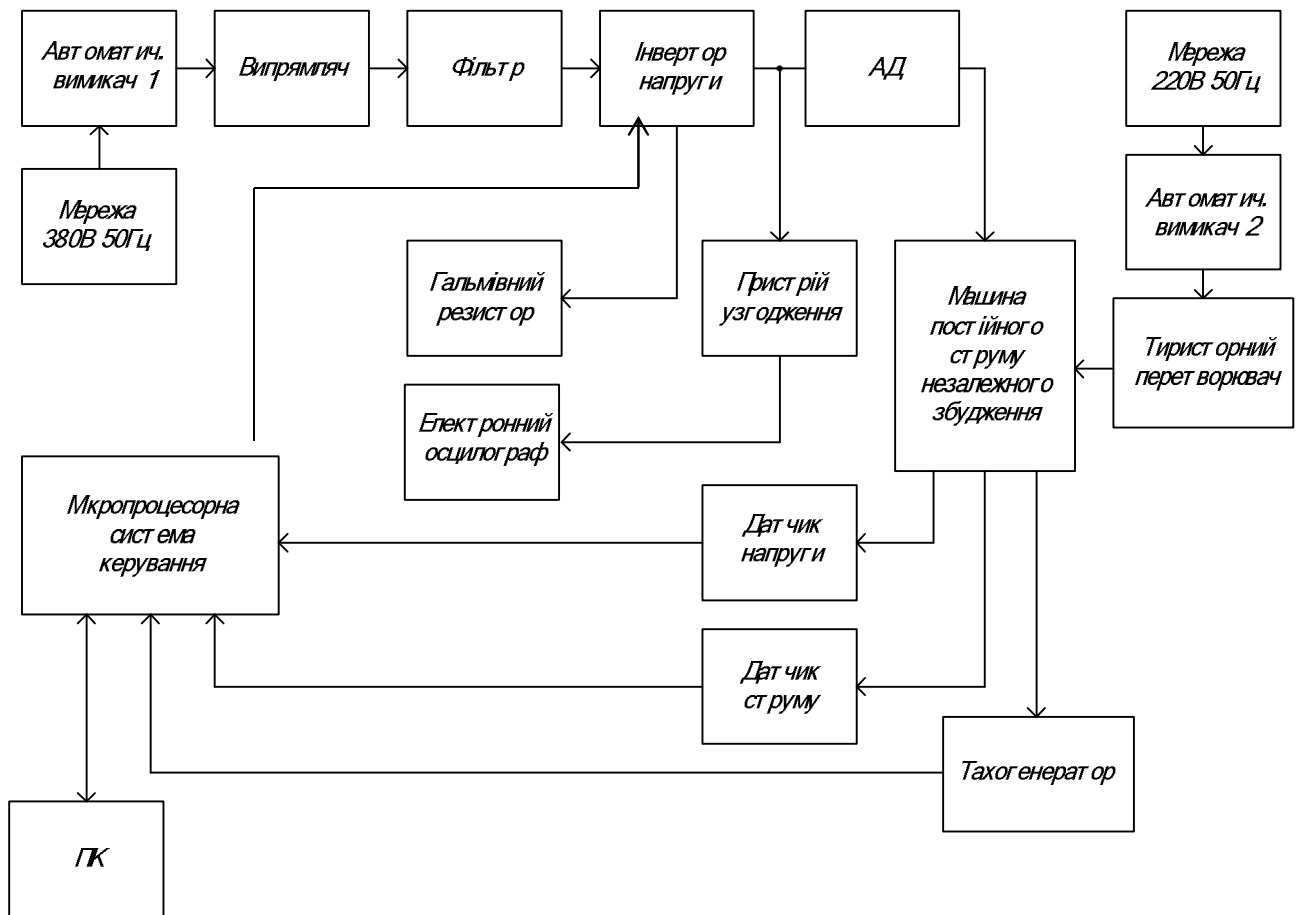


Рисунок 2.1 – Структурна схема універсального стенда

Машина постійного струму живиться від мережі живлення 220В 50Гц через автоматичний вимикач і тиристорний перетворювач. Для забезпечення режиму гальмування використовують гальмівний резистор.

У стенді встановлено також пристрій узгодження для підключення електронного осцилографа. Це дозволяє спостерігати процеси в силовій схемі електропривода.

Для виміру частоти обертання АД використовують тахогенератор. Датчики напруги, струму й тахогенератор підключені до мікропроцесорної системи керування, яка виконана на базі контролера TMS320. МПСК має зв'язок з ІКС, встановленою на персональному комп'ютері, через послідовний канал зв'язку RS485/ RS232.

ІКС виконана у вигляді програмного пакету для персонального комп'ютера й призначена для задання режиму роботи електропривода, збору,

реєстрації й обробки даних, а також контролю перехідних процесів, що протікають в силовій схемі й системі керування електроприводу.

ІКС дозволяє змінювати параметри регулятора, задавати час протікання досліду, змінювати закони керування тощо. Вона складається з підсистем збору й обробки даних, зміни коефіцієнтів, збереження даних, розрахунку контролюючих і діагностуючих параметрів. Система забезпечує відображення параметрів у реальному часі та їх виведення на монітор комп'ютера.

Опис інформаційно-керуючої системи

Вид основного вікна програми ІКС (IS-AK) представлено на рисунку 2.2

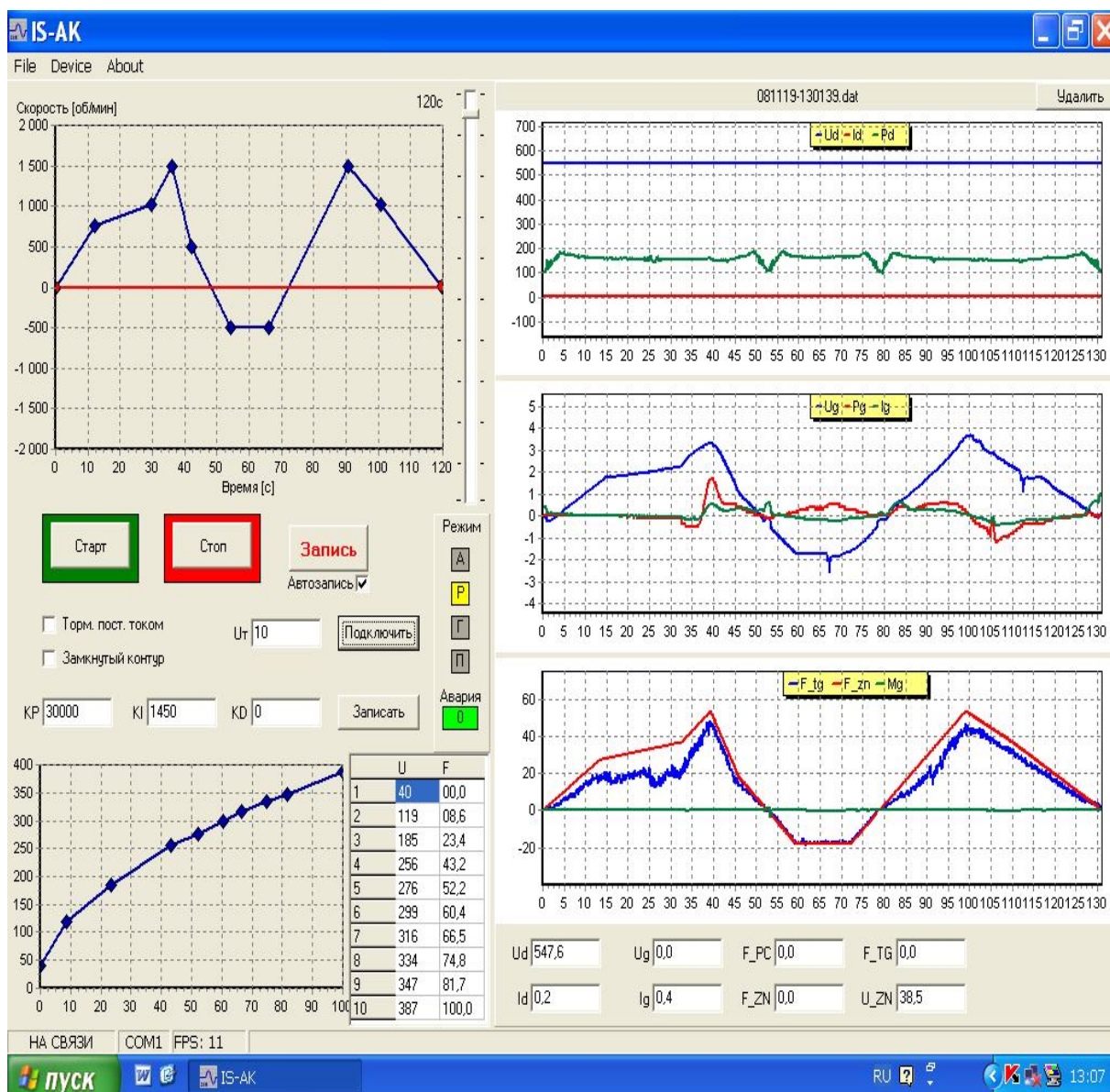


Рисунок 2.2 – Вид основного вікна програми ІКС

Інформаційно-керуюча система при роботі у складі системи керування електропривода надає користувачу наступні можливості:

- візуалізація параметрів електропривода;
- візуалізація поточного стану електропривода;
- зміна параметрів системи керування електроприводом;
- накопичення даних про режими роботи електропривода;
- формування завдань і дій, що забезпечують керування;
- проглядати накопичені дані;
- проводити аналіз даних;
- проводити коректування і редагування даних;
- формувати звіти.

Робоче вікно програми ІКС умовно розділено на дві області: область керування регулятором і область відображення сигналів (див. рис. 2.3).

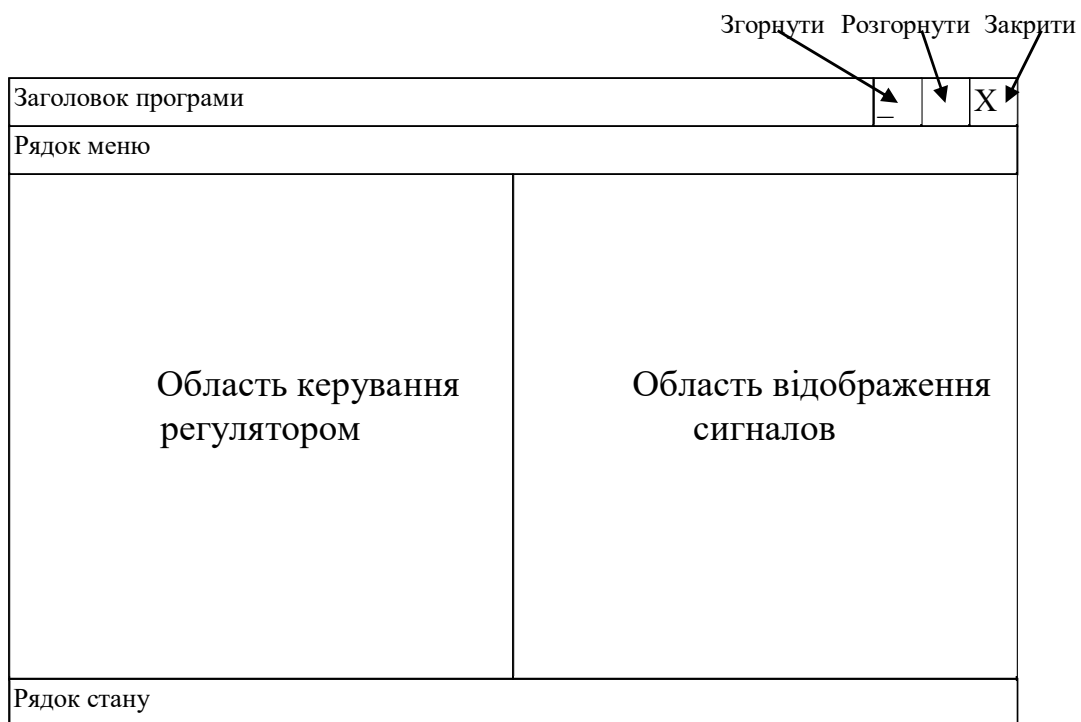


Рисунок 2.3 – Структура основного вікна програми ІКС

Робоче вікно складається із стандартних елементів управління Windows:

- «Заголовок програми» (Title), який включає піктограму, назву програми і кнопки керування вікном: «Згорнути» (Minimize), «Розгорнути» (Maximize), «Закрити» (Close);

- «Рядок меню» (Menu Bar), який складається з елементів «Файл» (File), «Пристрій» (Device), «Про програму» (About);
- Область управління регулятором;
- Область відображення сигналів;
- «Рядок стану» (Status Bar), на якому відображається стан зв'язку з контролером, номер використовуваного COM порту, швидкість обміну даними, прогрес завантаження файлів даних.

Область керування регулятором

Область керування регулятором розділена на область задання швидкості електроприводу, область керування коефіцієнтами регулятора і режимом роботи регулятора, область задання напруги по частоті $U(f)$ (див. рис. 2.4).

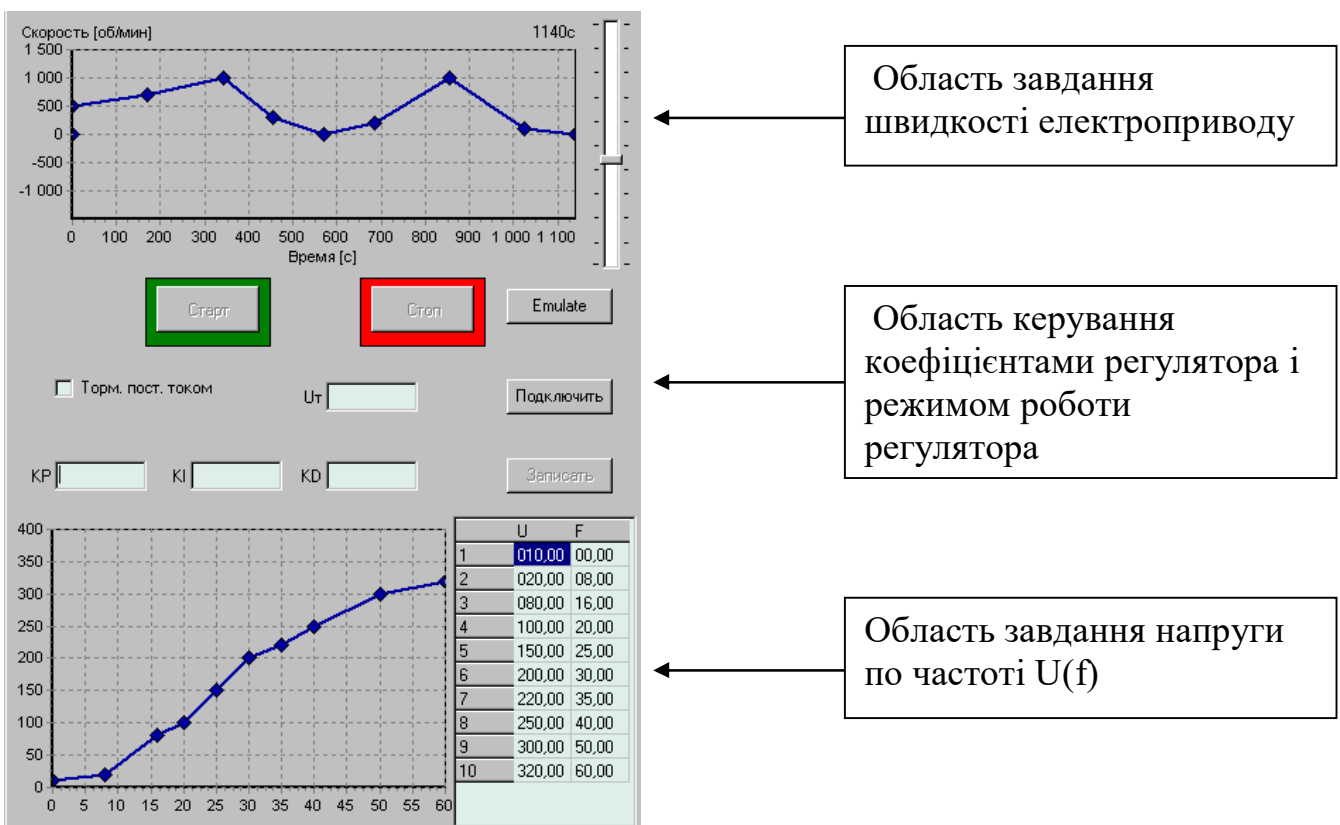


Рисунок 2.4 – Структура області керування регулятором

Область задання швидкості електропривода складається з графіка зміни швидкості в часі і задання часу процесу регулювання (див. рис. 2.5).

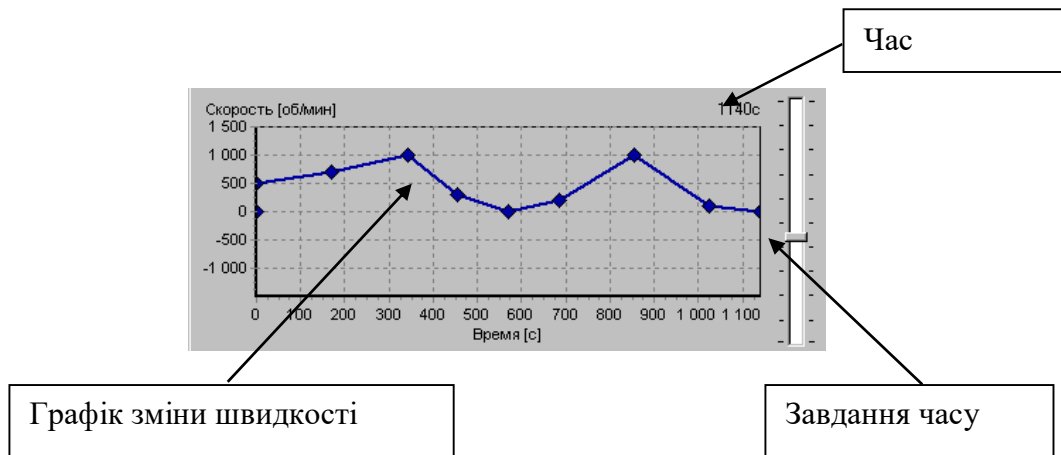


Рисунок 2.5 – Области задания швидкості

Графік зміни швидкості дозволяє поточечно задати траєкторію зміни швидкості електропривода в часі. Загальний час розгону і гальмування електропривода в секундах задається у вигляді повзункового регулятора, розташованого праворуч від графіка зміни швидкості. Швидкість може змінюватися в діапазоні від -1500 до +1500 об/хв. Знак визначає напрям обертання ротора електродвигуна електропривода. Негативні значення відповідають обертанню ротора проти годинникової стрілки. При редагуванні графіка зміни швидкості автоматично відображаються поточні значення ключових точок траєкторії (див. рис. 2.6).

Слід зазначити, що під час роботи регулятора в активному режимі (керування швидкістю електропривода) не можлива зміна графіка швидкості.

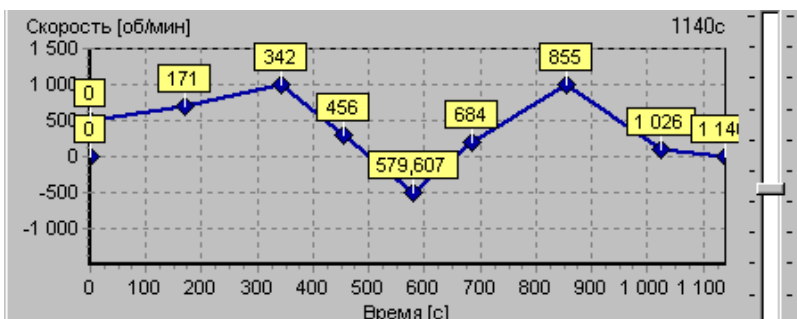


Рисунок 2.6 – Редагування графіка швидкості

Область керування коефіцієнтами регулятора і режимом роботи регулятора складається з кнопок «Старт», «Стоп», «Подключить» і «Записать».

Кнопки «Старт» і «Стоп» керують режимами роботи регулятора електропривода (див. рис. 2.4). Керування можливе тільки при встановленні зв'язку з регулятором. Перед початком роботи з регулятором необхідно встановити зв'язок шляхом натиснення на кнопку «Подключить».

При зміни настройок регулятора необхідно ввести відповідні значення в поля введення U_T , K_P , K_I , K_D (див. рис. 2.4), а потім натиснути кнопку «Записать» для запису змінених коефіцієнтів у пам'ять регулятора.

Призначення коефіцієнтів:

U_T – напруга, що подається на електродвигун в режимі гальмування постійним струмом;

K_P – пропорційний коефіцієнт у ПД-регуляторі;

K_I – інтегральний коефіцієнт у ПД-регуляторі;

K_D – диференціальний коефіцієнт у ПД-регуляторі.

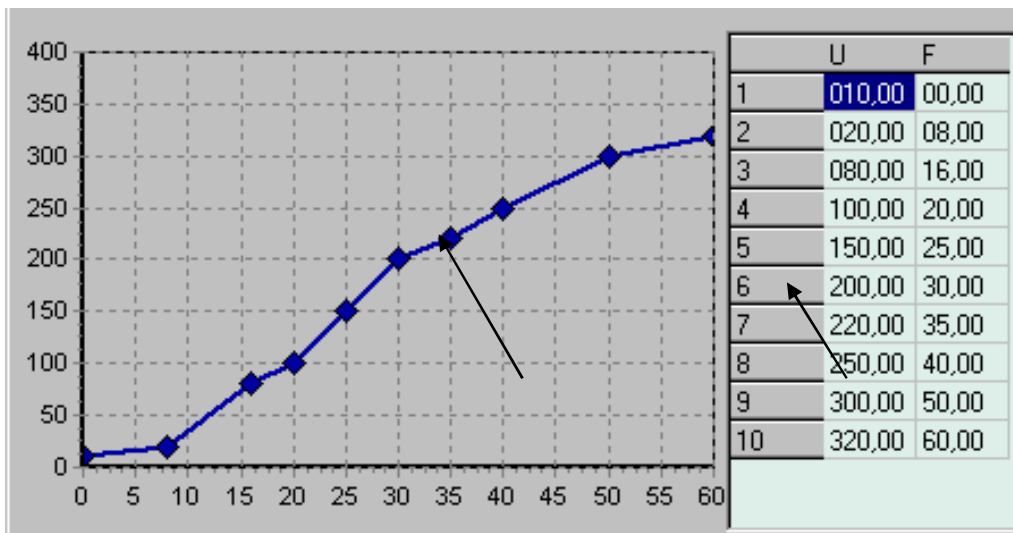
Діапазон зміни коефіцієнта U_T від 0 до 750 В.

Діапазон зміни коефіцієнтів K_P , K_I , K_D від -1,999 до +1,999.

Слід зазначити, що під час роботи регулятора в активному режимі (керування швидкістю електроприводу) не можлива зміна коефіцієнтів регулятора.

Область задання напруги за частотою складається з графіка $U(f)$ і таблиці, в якій відображаються значення точок графіка $U(f)$ (рис. 2.7).

Характеристику $U(f)$ можна задавати як графічно, змінюючи графік шляхом переміщення ключових точок, так і таблично – змінюючи відповідні значення в елементах таблиці $U(f)$.



графік U(f)

таблиця U(f)

Рисунок 2.7 – Область завдання графіка U(f)

При зміні ключових точок графіка U(f) автоматично відображаються їх порядкові номери, а у відповідних рядках таблиці U(f) змінюються значення напруги (U) і частоти (f) (точка 6 на рисунку 2.8).

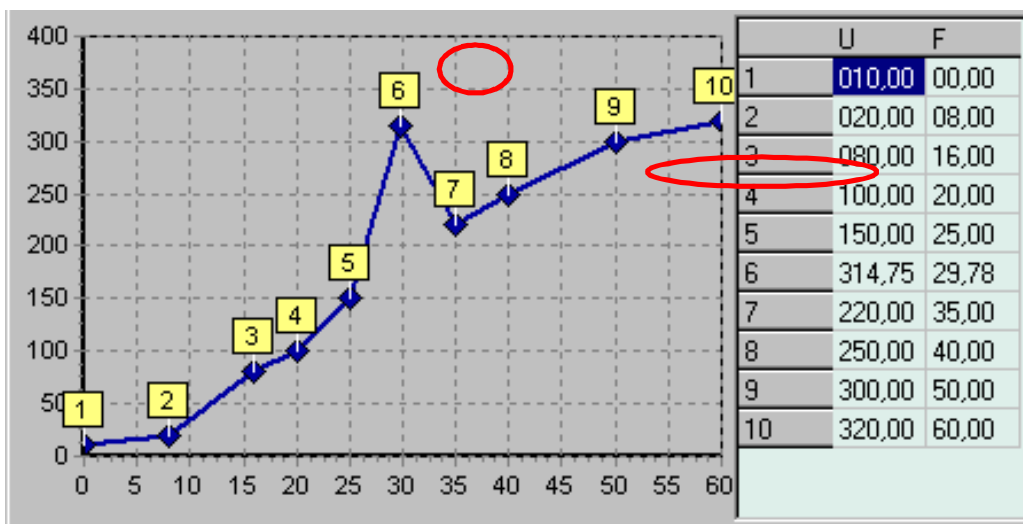


Рисунок 2.8 – Редагування графіка U(f)

Діапазон зміни f від 0 до 60 Гц.

Діапазон зміни U(f) від 10 В до 400 В.

Слід зазначити, що під час роботи регулятора в активному режимі (керування швидкістю електроприводу) не можлива зміна характеристики $U(f)$.

Область відображення сигналів складається з чотирьох областей відображення сигналів (див. рис. 2.9).

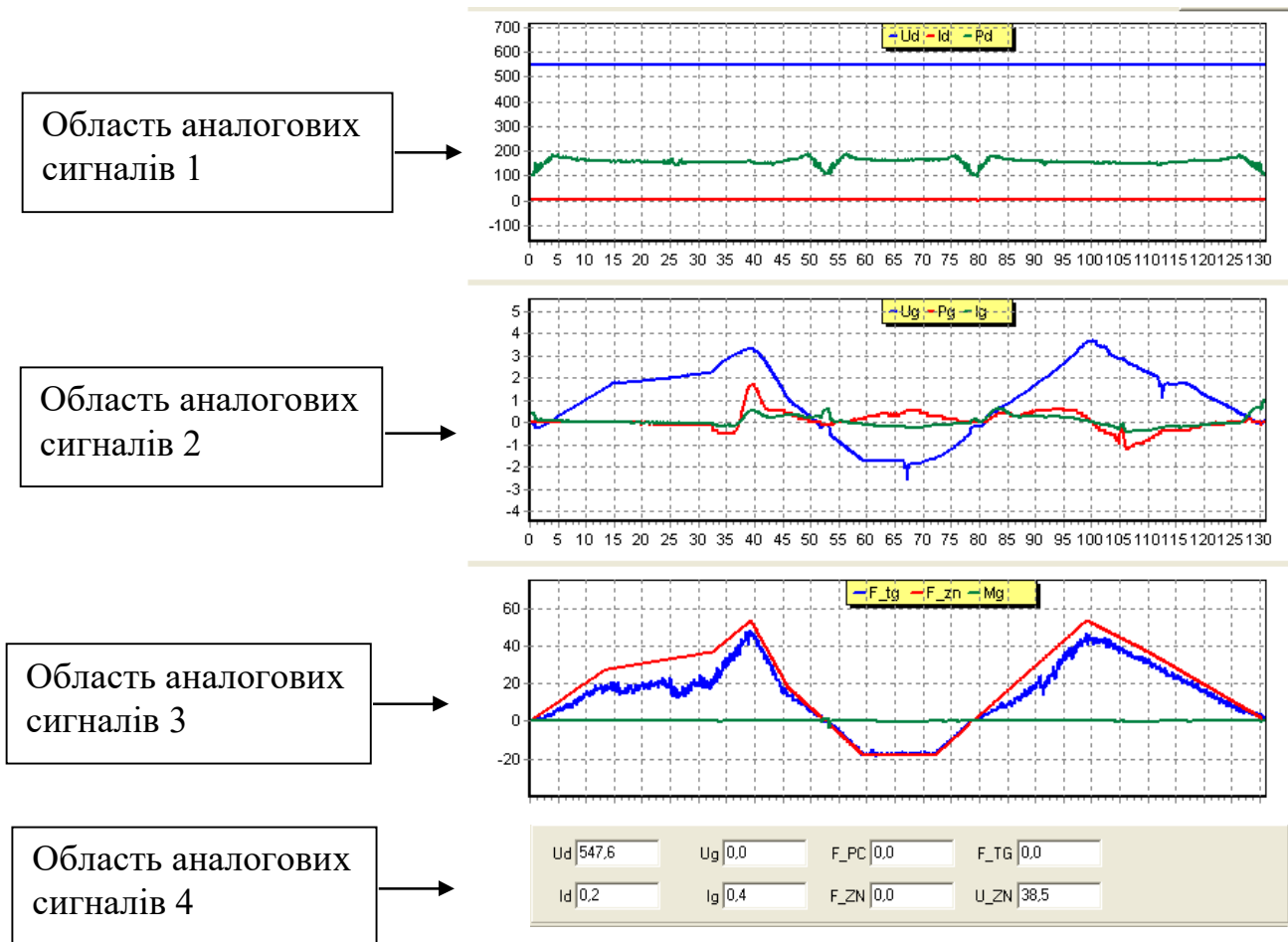


Рисунок 2.9 – Структура області відображення сигналів

Області відображення аналогових сигналів дозволяють одночасно спостерігати й аналізувати три різні сигнали. Вибір аналогових сигналів проводять за допомогою контекстного меню для відповідної області відображення аналогових сигналів (рис. 2.10).

Масштабування графіків проводиться автоматично. Можливо і ручне масштабування. Для ручного збільшення масштабу певної області графіка необхідно за допомогою маніпулятора «миша» виділити відповідний фрагмент графіка: «кликнути» в лівому верхньому кутку збільшуваної області, потім перемістити курсор у правий нижній кут області і відпустити ліву кнопку «миші».

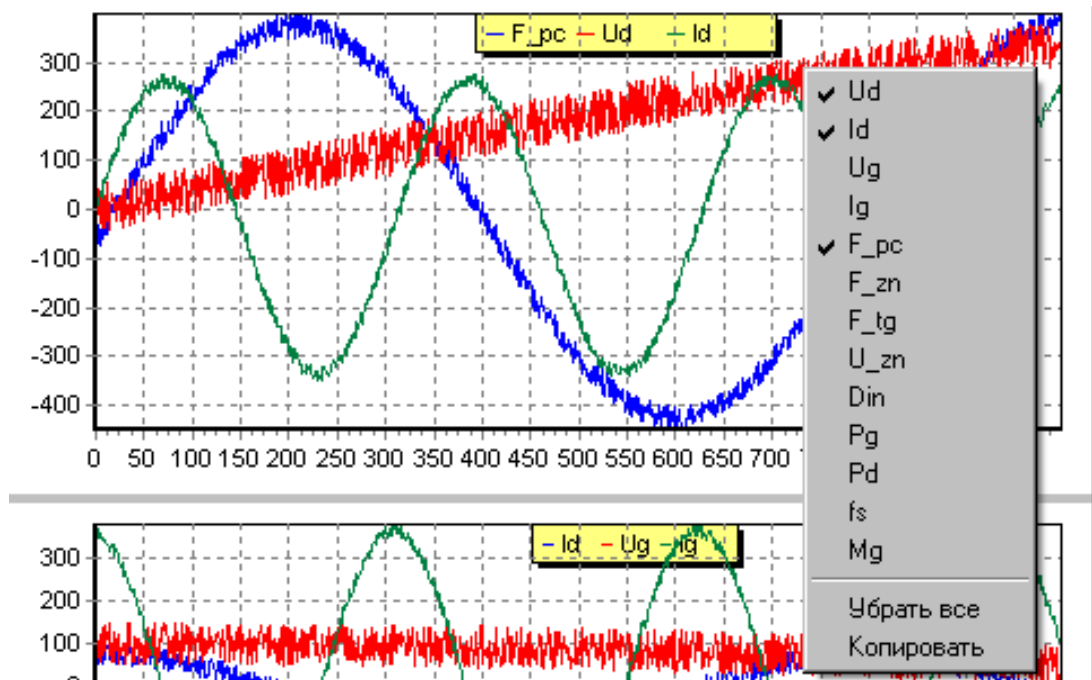


Рисунок 2.10 – Вибір аналогових сигналів для відображення

Для повернення до автоматичного масштабу необхідно виконати аналогічні дії, але переміщувати курсор з правого нижнього кута в лівий верхній.

Область відображення аналогових сигналів 4 дозволяє відображати аналогові сигнали в цифровому вигляді.

Список використовуваних сигналів

Інформаційно-керуюча система здатна приймати і сигнали, які наведені в таблиці 1.1

Таблиця 1.1 – Список використовуваних сигналів

№ з/п	Позначення	Призначення
1	Ud	Напруга ланки постійного струму
2	Id	Струм ланки постійного струму
3	Ug	Напруга машини постійного струму
4	Ig	Струм генератора
5	F _{pc}	Задання частоти валу АД
6	F _{zn}	Підтвердження частоти валу АД
7	F _{tg}	Вихідна частота валу АД
8	U _{zn}	Задання напруги
9	D _{in}	Дискретні
10	P _g	Потужність генератора
11	P _d	Потужність двигуна
12	F _s	Ковзання
13	M _g	Момент

ПОСЛІДОВНІСТЬ ВИКОНАННЯ РОБОТИ

1. Включити автоматичний вимикач. Переконатися, що 3-фазна напруга 380В 50 Гц подана на універсальний стенд і мікропроцесорна система керування працює (на корпусі перетворювача частоти світиться світлодіод зеленим кольором).
2. Включити ПК. Заактивувати програму ІКС.
3. На основному вікні ІКС за допомогою маніпулятора «миша» натиснути на кнопку «Підключить». При цьому ІКС підключиться до мікропроцесорної системи керування стенда.
4. За допомогою маніпулятора «миша» заактивувати вікно «Автозапуск».
5. Повзунковим регулятором виставити час проведення досліду – 20 с.
6. За вказівкою викладача виставити за допомогою маніпулятора «миша» необхідний графік розгону й зупинки електропривода.
7. У першій області відображення сигналів виставити сигнал U_d .
8. У другій області відображення сигналів виставити сигнал F_{pc} .
9. У третій області відображення сигналів виставити сигнал F_{tg} .
10. За допомогою маніпулятора «миша» натиснути кнопку «Старт».
11. Для зупинки електропривода натисніть кнопку «Стоп».
12. Після зупинки електропривода в області відображення сигналів з'являться три графіки, які потрібно навести в звіті.

ЗМІСТ ЗВІТУ

Звіт повинен містити назву лабораторної роботи, мету роботи, місце проведення роботи, короткі загальні положення, характеристики розгону та зупинки електропривода при заданих умовах, висновки.

КОНТРОЛЬНІ ЗАПИТАННЯ

1. Для чого призначена ІКС?
2. Що дозволяє робити ІКС?
3. Яка структура основного вікна програми ІКС?
4. На скільки областей розділена область керування регулятором?

Перелічіть їх.

5. Що необхідно зробити, щоб ІКС підключити до мікропроцесорної системи керування стенду?
6. Перелічіть складові області керування коефіцієнтами.
7. Скільки областей відображення сигналів?
8. Перелічіть складові області задання швидкості.
9. Яким способом можна задавати задання напруги по частоті?
10. Які сигнали можна спостерігати в області відображення сигналів?
11. Яку максимальну кількість сигналів можна спостерігати в області відображення сигналів?
12. В якому вигляді відображаються сигнали в області відображення аналогових сигналів 4?

ДОСЛІДЖЕННЯ ВПЛИВУ ІНТЕНСИВНОСТІ ЗМІНИ ЗАВДАННЯ МІКРОПРОЦЕСОРНОЇ СИСТЕМИ КЕРУВАННЯ НА ДИНАМІКУ АСИНХРОННОГО ЕЛЕКТРОПРИВОДА В РЕЖИМІ ПУСКУ

МЕТА РОБОТИ: дослідити закони зміни в часі сигналу завдання мікропроцесорної системи керування та їх вплив на динаміку асинхронного електропривода в режимі пуску.

МІСЦЕ ПРОВЕДЕННЯ РОБОТИ: універсальний стенд для дослідження асинхронного електропривода з мікропроцесорною системою керування.

Загальні характеристики елементів, які використовують для формування сигналів завдання, що змінюються за заданим законом

Для формування сигналів завдання систем керування, що змінюються за заданим законом, служать задатчики інтенсивності (ЗІ). Зокрема ЗІ використовують для забезпечення необхідної динаміки електропривода в режимах пуску і гальмування.

Задатчик інтенсивності являє собою інтегратор і є типовою ланкою автоматичної системи керування. Інтегруючою називається така ланка, вихідна величина якої пропорційна інтегралу за часом від вхідної величини:

$$x_{\text{вих.}}(t) = k \int_0^t x_{\text{вх.}}(t) dt . \quad (2.1)$$

Продиференціюємо ліву і праву частини цього рівняння:

$$\frac{dx_{\text{вих.}}(t)}{dt} = kx_{\text{вх.}}(t) . \quad (2.2)$$

З формули (2.2) видно, що швидкість зміни вихідної величини інтегруючої ланки пропорційна вхідній величині. При цьому коефіцієнт передачі k чисельно рівний швидкості зміни вихідної величини при одиничному значенні вхідної величини. Тому його називають коефіцієнтом передачі за швидкістю. Якщо вхідна і вихідна величини мають однакові розмірності, наприклад є напругою, то розмірність k рівна сек.^{-1} . У цьому випадку зручно застосовувати не коефіцієнт передачі, а постійну часу інтегруючої ланки:

$$T = \frac{1}{k} \quad (2.3)$$

Тоді рівняння ланки набуде вигляду:

$$U_{\text{вих.}}(t) = \frac{1}{T} \int_0^t U_{\text{вх.}}(t) dt \quad (2.4)$$

або

$$T \frac{du_{\text{вих.}}}{dt} = u_{\text{вх.}}(t). \quad (2.5)$$

При постійному (східчастому) вхідному сигналі вихідний сигнал інтегруючої ланки змінюється з постійною швидкістю, тому його перехідна функція безперервно зростає за лінійним законом.

Відмінною властивістю інтегруючої ланки є та, що після припинення дії вхідного сигналу вихідний сигнал ланки залишається на тому ж рівні, на якому він був у момент зникнення вхідного сигналу. Інакше кажучи, інтегруюча ланка володіє властивістю «запам'ятовувати», тобто утримувати останнє значення вихідної величини (рис. 2.11). Завдяки «пам'яті» інтегруючої ланки досягається астатизм автоматичної системи керування.

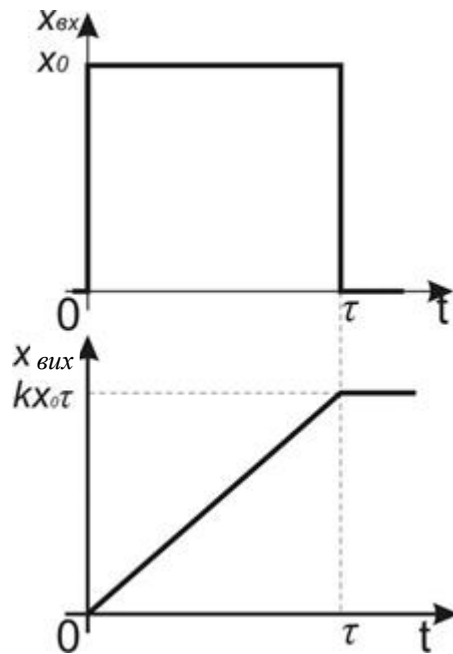


Рисунок 2.11 – Характеристика інтегруючої ланки при подачі на вхід прямокутного імпульсу

При певних умовах і аперіодична ланка може бути інтегратором. Розглянемо електричний ланцюг RC, наведений на рисунку 2.12, який є аперіодичною ланкою.

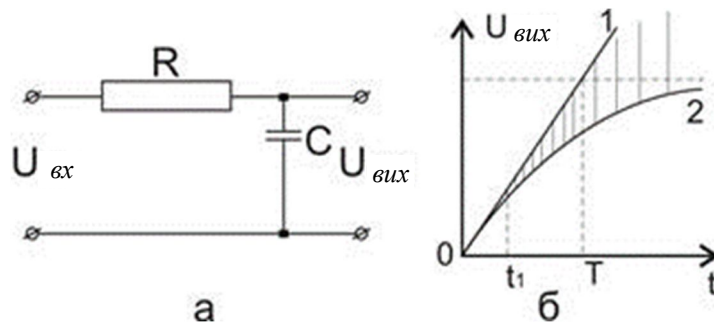


Рисунок 2.12 – Схема ланки RC (а) і її перехідна функція (б).

Її диференціальне рівняння і передаточна функція відповідно мають вигляд

$$T \frac{du_{вих.}}{dt} + u_{вих.} = u_{вх.} \quad (2.6)$$

$$W(p) = \frac{U_{\text{вих.}}(p)}{U_{\text{вх.}}(p)} = \frac{1}{1+Tp}, \quad (2.7)$$

де T – постійна часу, що дорівнює

$$T = RC \quad (2.8)$$

Перехідну функцію 2 ланки RC на інтервалі $0 < t < t_1$ приблизно можна замінити дотичною до експоненти (див. рис. 2.12, б). Це означає, що ланку RC в цьому випадку можна вважати інтегруючою. Максимальний час інтеграції t_1 повинен бути значно менше постійної часу T . Чим більше постійна часу, тим більшим можна припустити інтервал інтеграції без істотних похибок.

Розглянутий ланцюг RC можна використовувати для плавного зростання сигналу задання системи керування.

При використанні інформаційно - керуючої системи універсального стенда для дослідження впливу інтенсивності зміни задання мікропроцесорної системи керування на динаміку асинхронного електропривода в режимі пуску передбачено область задання швидкості електропривода, яка складається з графіка зміни швидкості в часі і задання часу процесу регулювання (рис. 2.13).

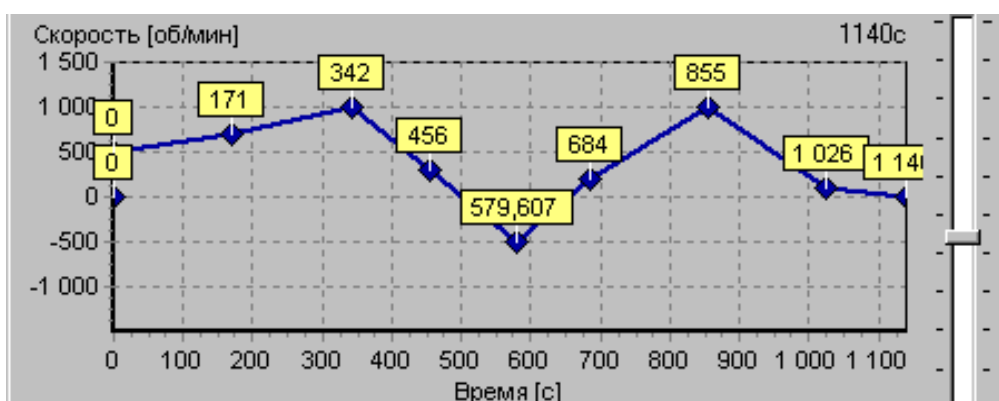


Рисунок 2.13 – Графік зміни швидкості в часі і задання часу процесу регулювання

Графік зміни швидкості дозволяє поточечно задати траєкторію зміни швидкості електропривода в часі. Загальний час розгону і гальмування електропривода в секундах задається у вигляді повзункового регулятора, розташованого праворуч від графіка зміни швидкості. Швидкість може змінюватися в діапазоні від -1500 до +1500 об/хв. Знак визначає напрям обертання ротора електродвигуна електропривода. Негативні значення відповідають обертанню ротора проти годинникової стрілки. При редагуванні графіка зміни швидкості автоматично відображаються поточні значення ключових точок траєкторії.

ПОСЛІДОВНІСТЬ ВИКОНАННЯ РОБОТИ

1. Включити автоматичний вимикач. Переконатися, що 3-фазна напруга 380В 50 Гц подана на універсальний стенд і мікропроцесорна система керування працює (на корпусі перетворювача частоти світиться світлодіод зеленим кольором).
2. Включити ПК. Заактивувати програму ІКС.
3. На основному вікні ІКС за допомогою маніпулятора «миша» натиснути на кнопку «Підключить». При цьому ІКС підключається до мікропроцесорної системи керування стенда.
4. За допомогою маніпулятора «миша» заактивувати вікно «Автозапуск».
5. Повзунковим регулятором виставити час проведення досліду – 20 с.
6. За вказівкою викладача виставити за допомогою маніпулятора «миша» необхідний графік розгону й зупинки електроприводу.
7. У першій області відображення сигналів виставити сигнали: U_d та I_d .
8. У другій області відображення сигналів виставити сигнал F_{pc} .
9. У третій області відображення сигналів виставити сигнали: F_{zn} та F_{tg} .
10. За допомогою маніпулятора «миша» натиснути кнопку «Старт».
11. Для зупинки електропривода натисніть кнопку «Стоп».
12. Після зупинки електропривода в області відображення сигналів з'являться графіки, які потрібно навести в звіті.

13. Повторити дослід при більш пологому графіку розгону та зупинки електроприводу. Одержані графіки навести в звіті.

14. Повторити дослід при часі процесу керування – 40 с. Одержані графіки навести в звіті.

ЗМІСТ ЗВІТУ

Звіт повинен містити назву лабораторної роботи, мету роботи, місце проведення роботи, короткі загальні положення, характеристики розгону та зупинки електропривода при заданих умовах, висновки.

КОНТРОЛЬНІ ЗАПИТАННЯ

1. Що називається задатчиком інтенсивності?
2. Які властивості має задатчик інтенсивності?
3. Де використовують інтегруючу ланку?
4. Яким чином можна регулювати величину вихідного сигналу задатчика інтенсивності?
5. Яка ланка при певних умовах може виступати інтегратором?
6. Що передбачено в ІКС універсального стенда для дослідження впливу інтенсивності зміни задання мікропроцесорної системи керування на динаміку асинхронного електропривода в режимі пуску?
7. З чого складається область задання швидкості електропривода?
8. Яким чином можна змінювати задання швидкості електропривода в ІКС?
9. Яким чином можна змінювати задання часу процесу регулювання в ІКС?

ДОСЛІДЖЕННЯ РОБОТИ МІКРОПРОЦЕСОРНОЇ СИСТЕМИ КЕРУВАННЯ БЕЗ ЗВОТНОГО ЗВ'ЯЗКУ ЗА ОБЕРТАМИ

МЕТА РОБОТИ: отримати практичні навички й засвоїти принцип дії системи програмного керування.

МІСЦЕ ПРОВЕДЕННЯ РОБОТИ: універсальний стенд для дослідження асинхронного електропривода з мікропроцесорною системою керування.

Загальна характеристика принципів керування і системи програмного керування

Побудова автоматичних систем керування базується на ряді загальних принципів керування, основні з яких: принцип керування за відхиленням, принцип керування за збуренням, принцип комбінованого керування і принцип адаптації.

Принцип автоматичного керування визначає, як і на основі якої інформації формувати сигнал керування в системі. Одна з основних ознак, що характеризує принцип керування, є необхідна для формування керуючого сигналу робоча інформація. Вибір принципу побудови автоматичної системи залежить від її призначення.

Розглянемо принцип керування за збуренням. Системи керування, побудовані на цьому принципі, не мають зворотного зв'язку. Системи керування без зворотного зв'язку можна поділити на дві групи: системи компенсації і системи програмного керування.

У системі компенсації сигнал керування формується в загальному вигляді у функції сигналів задання і збурення.

У системах програмного керування сигнал керування формується у функції сигналу задання за заданим алгоритмом на основі програми. Такі

системи керування розповсюджені, наприклад, для керування рухом ліфтів і прокатних станів, у верстатах з програмним керуванням та ін.

В інформаційно-керуючій системі передбачена робота системи керування універсального станда без зворотного зв'язку за обертами асинхронного електродвигуна (режим програмного керування). Для цього в області керування регулятором не повинно бути заактивовано вікно «Замкнутый контур».

Задання керування формується в області задання швидкості електропривода (див. рис. 2.14).

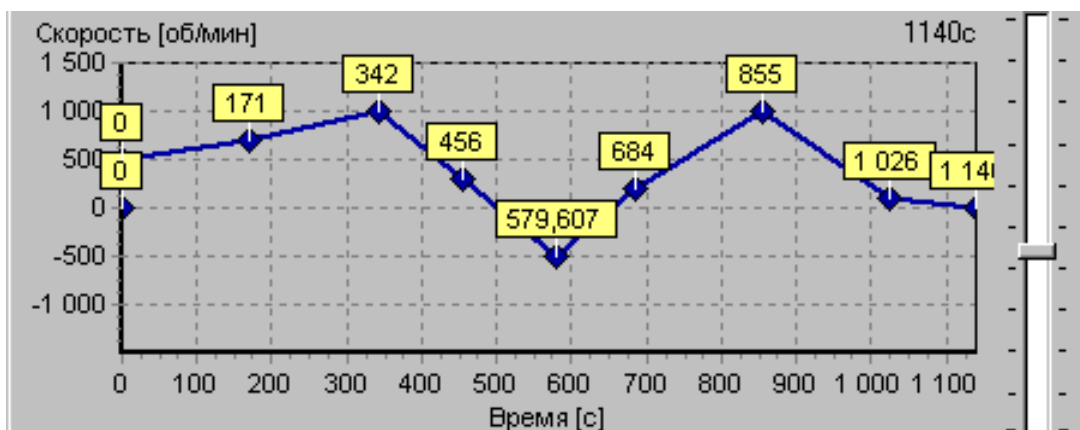


Рисунок 2.14 – Графік зміни швидкості в часі

Графік зміни швидкості дозволяє поточечно задати траєкторію зміни швидкості електропривода в часі. Загальний час розгону і гальмування електропривода в секундах задається у вигляді повзункового регулятора, розташованого праворуч від графіка зміни швидкості. Швидкість може змінюватися в діапазоні від -1500 до +1500 об/хв. Знак визначає напрям обертання ротора електродвигуна електропривода. Негативні значення відповідають обертанню ротора проти годинникової стрілки. При редагуванні графіка зміни швидкості автоматично відображаються поточні значення ключових точок траєкторії.

Слід зазначити, що під час роботи регулятора в активному режимі (керування швидкістю електропривода) не можлива зміна графіка швидкості керування.

ПОСЛІДОВНІСТЬ ВИКОНАННЯ РОБОТИ

1. Включити автоматичний вимикач. Переконатися, що 3-фазна напруга 380В 50 Гц подана на універсальний стенд і мікропроцесорна система керування працює (на корпусі перетворювача частоти світиться світлодіод зеленим кольором).

2. Включити ПК. Заактивувати програму ІКС.

3. На основному вікні ІКС за допомогою маніпулятора «миша» натиснути на кнопку «Підключить». При цьому ІКС підключеться до мікропроцесорної системи керування стенда.

4. За допомогою маніпулятора «миша» заактивувати вікно «Автозапуск».

5. Повзунковим регулятором виставити час проведення дослідів – 40 с.

6. За вказівкою викладача виставити за допомогою маніпулятора «миша» необхідний графік розгону, реверсу й зупинки електропривода.

7. У першій області відображення сигналів виставити сигнали: U_d та I_d .

8. У другій області відображення сигналів виставити сигнал F_{pc} та P_d .

9. У третій області відображення сигналів виставити сигнал: F_{zn} та F_{tg} .

10. За допомогою маніпулятора «миша» натиснути кнопку «Старт».

11. Для зупинки електропривода натисніть кнопку «Стоп».

12. Після зупинки електропривода в області відображення сигналів з'являться три графіки, які потрібно привести в звітті.

13. Повторити дослід при більш пологому графіку розгону, реверсу та зупинки електропривода. Одержані графіки навести в звітті.

14. Повторити дослід при часі процесу регулювання – 20 с. Одержані графіки навести в звітті.

ЗМІСТ ЗВІТУ

Звіт повинен містити назву лабораторної роботи, мету роботи, місце проведення роботи, короткі загальні положення, характеристики розгону, реверсу та зупинки електропривода при заданих умовах, висновки.

КОНТРОЛЬНІ ЗАПИТАННЯ

1. Перелічіть загальні принципи керування.
2. Що визначає принцип автоматичного керування?
3. Чим характеризується принцип керування по збуренню?
4. Як формується сигнал керування в системі компенсації?
5. Як формується сигнал керування в системах програмного керування?
6. Де використовують системи програмного керування?
7. Яке вікно в інформаційно - керуючій системі не повинно бути заактивовано, щоб система керування універсального стенда працювала без зворотного зв'язку за обертами асинхронного електродвигуна (в режимі програмного керування)?
8. Яким чином можна забезпечити режим реверсу електропривода за допомогою інформаційно - керуючої системи?
9. Чи можлива зміна графіка швидкості керування під час роботи регулятора в активному режимі?

ДОСЛІДЖЕННЯ ПАРАМЕТРІВ П-РЕГУЛЯТОРА МІКРОПРОЦЕСОРНОЇ СИСТЕМИ КЕРУВАННЯ

МЕТА РОБОТИ: отримати практичні навички й засвоїти принцип роботи мікропроцесорної системи керування з П-регулятором, побудованої на принципі керування за відхиленням.

МІСЦЕ ПРОВЕДЕННЯ РОБОТИ: універсальний стенд для дослідження асинхронного електропривода з мікропроцесорною системою керування.

Загальна характеристика системи керування за відхиленням П-регулятора

Якщо в автоматичній системі керування вихідний сигнал формується на основі інформації про відхилення керованої величини від необхідного значення, то система побудована на принципі керування за відхиленням або зворотнього зв'язку.

Для забезпечення формування необхідної характеристики електроприводу, при використанні принципу керування по відхиленню, необхідно в регуляторі порівнювати дійсне значення керованої величини з необхідним значенням і керувати електроприводом в залежності від цього порівняння.

В якості регулятора в системі, побудованій за принципом керування за відхиленням, можна використовувати пропорційний або П- регулятор.

На рисунку 2.15 наведена структурна схема П- регулятора.

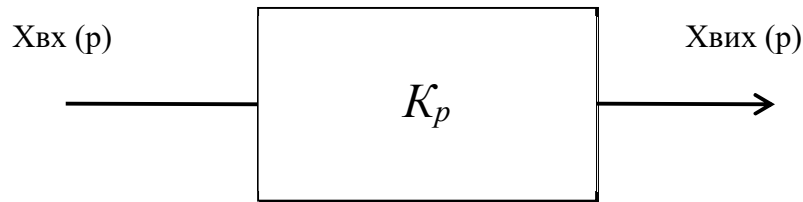


Рисунок 2.15 – Структурна схема П- регулятора

П- регулятор виробляє вихідний сигнал, пропорційний вхідному:

$$U_{\text{вих}}(p) = K_p \cdot U_{\text{вх}}(p), \quad (2.9)$$

де K_p – коефіцієнт посилення регулятора.

На вході П-регулятора порівнюються сигнали задання і зворотнього зв'язку.

Реалізувати П-регулятор в електронному вигляді можна на базі підсилювача напруги. На рисунку 2.16 наведений підсилювача напруги з інвертованим вихідним сигналом.

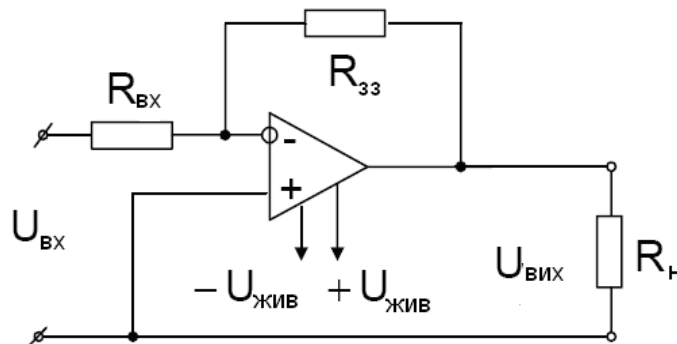


Рисунок 2.16 – Підсилювач напруги

Вихідний сигнал такого підсилювача дорівнює:

$$U_{\text{вих}} = \frac{R_{\text{зз}}}{R_{\text{вх}}} \cdot U_{\text{вх}}, \quad (2.10)$$

або

$$U_{\text{вих}} = -K_p \cdot U_{\text{вх}}, \quad (2.11)$$

де $R_{зз}$ – опір резистора зворотного зв'язку;

$R_{вх}$ – опір вхідного резистора;

K_p – коефіцієнт підсилення.

В інформаційно - керуючій системі передбачена робота системи керування універсального стенду з П-регулятором. Для цього необхідно в області керування регулятором заактивувати вікно «Замкнутий контур» і в області керування коефіцієнтами регулятора ввести відповідне значення коефіцієнта K_p .

ПОСЛІДОВНІСТЬ ВИКОНАННЯ РОБОТИ

1. Включити автоматичний вимикач. Переконатися, що 3-фазна напруга 380В 50 Гц подана на універсальний стенд і мікропроцесорна система керування працює (на корпусі перетворювача частоти світиться світлодіод зеленим кольором).

2. Включити ПК. Заактивувати програму ІКС.

3. На основному вікні ІКС за допомогою маніпулятора «миша» натиснути на кнопку «Підключить». При цьому ІКС підключається до мікропроцесорної системи керування стенда.

4. За допомогою маніпулятора «миша» заактивувати вікно «Автозапуск».

5. Повзунковим регулятором виставити час проведення досліду – 20 с.

6. За вказівкою викладача виставити за допомогою маніпулятора «миша» необхідний графік розгону, реверсу та зупинки електропривода.

7. В області керування регулятором заактивувати вікно «Замкнутий контур».

8. В області керування коефіцієнтами регулятора ввести значення коефіцієнта K_p рівним 2000, а потім натиснути кнопку «Записать» для запису коефіцієнта в пам'ять регулятора.

9. У першій області відображення сигналів виставити сигнали: U_d та I_d .

10. У другій області відображення сигналів виставити сигнал F_{pc} та P_d .

11. У третій області відображення сигналів виставити сигнал: F_{zn} та F_{tg} .

12. За допомогою маніпулятора «миша» натиснути кнопку «Старт».
13. Для зупинки електропривода натисніть кнопку «Стоп».
14. Після зупинки електропривода в області відображення сигналів з'являться три графіки, які потрібно навести в звіті.
15. Повторити дослід при збільшенні коефіцієнта КР до 5000. Одержані графіки навести в звіті.
16. Повторити дослід при зменшенні коефіцієнта КР до 100. Одержані графіки навести в звіті.

ЗМІСТ ЗВІТУ

Звіт повинен містити назву лабораторної роботи, мету роботи, місце проведення роботи, короткі загальні положення, характеристики розгону, реверсу та зупинки електроприводу при заданих умовах, висновки.

КОНТРОЛЬНІ ЗАПИТАННЯ

1. Чим характеризується принцип керування за відхиленням?
2. Для чого використовують зворотній зв'язок в системі керування за відхиленням?
3. Як формується сигнал керування в системі керування за відхиленням?
4. Який регулятор можна використати в системі керування по відхиленню?
5. Де встановлюють коефіцієнт КР?
6. Яке вікно в інформаційно - керуючій системі повинно бути заактивовано, щоб система керування універсального стенда працювала зі зворотнім зв'язком за обертами асинхронного електродвигуна?
7. Як встановлюється коефіцієнт КР?
8. На базі чого можна реалізувати П- регулятор в електронному виді?
9. Яким чином можна забезпечити режим реверсу електропривода за допомогою інформаційно - керуючої системи?
10. Чи можлива зміна графіка швидкості керування під час роботи регулятора в активному режимі ?

ДОСЛІДЖЕННЯ ПАРАМЕТРІВ ПІ-РЕГУЛЯТОРА МІКРОПРОЦЕСОРНОЇ СИСТЕМИ КЕРУВАННЯ

МЕТА РОБОТИ: отримати практичні навички і засвоїти принцип роботи мікропроцесорної системи керування з ПІ-регулятором.

МІСЦЕ ПРОВЕДЕННЯ РОБОТИ: універсальний стенд для дослідження асинхронного електропривода з мікропроцесорною системою керування.

Загальна характеристика ПІ-регулятора

В якості регулятора в системі, побудованій на принципі керування за відхиленням, можна використовувати пропорційно-інтегральний або ПІ-регулятор. На рисунку 2.17 наведена структурна схема ПІ-регулятора.

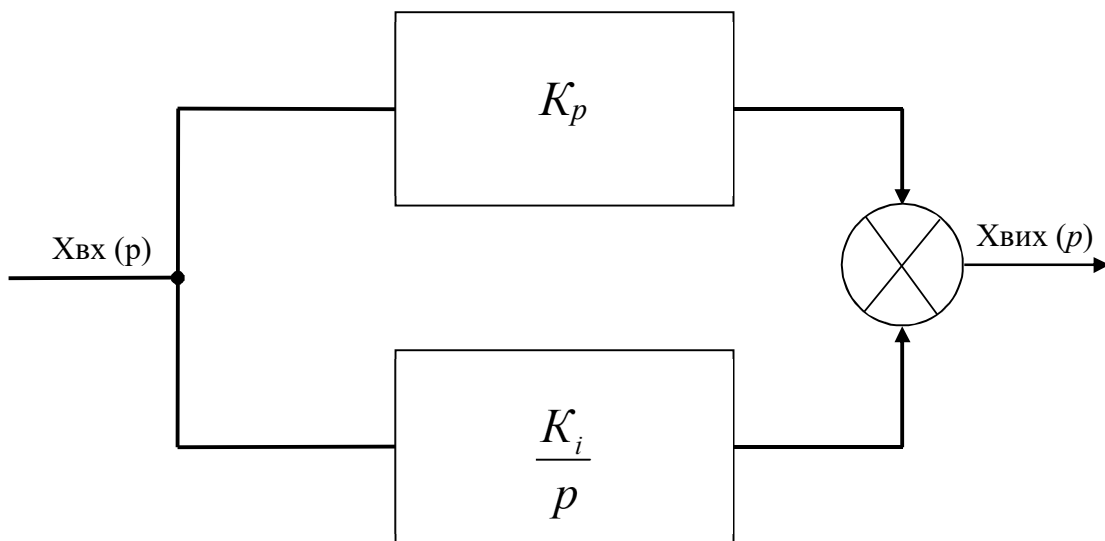


Рисунок 2.17 – Структурна схема ПІ-регулятора

ПІ-регулятор складається з пропорційного й інтегрального регуляторів, включених паралельно. ПІ-регулятор виробляє вихідний сигнал, що є сумою пропорційної та інтегральної складових частин від похибки регулювання:

$$U_{\text{вих}}(p) = \left(\frac{K_p + K_i}{p}\right) \cdot U_{\text{вх}}(p), \quad (2.15)$$

$$K_i = \frac{1}{T_i} \quad (2.16)$$

де K_p – коефіцієнт посилення регулятора;
 T_i – постійна часу інтегрування.

На вході ІІІ-регулятора порівнюються сигнали задання і зворотнього зв'язку.

Реалізувати інтегральний регулятор в електронному вигляді можна на базі інтегрального підсилювача. На рисунку 2.18 наведений інтегральний підсилювач з інвертованим вихідним сигналом. на базі якого можна виконати інтегральний регулятор.

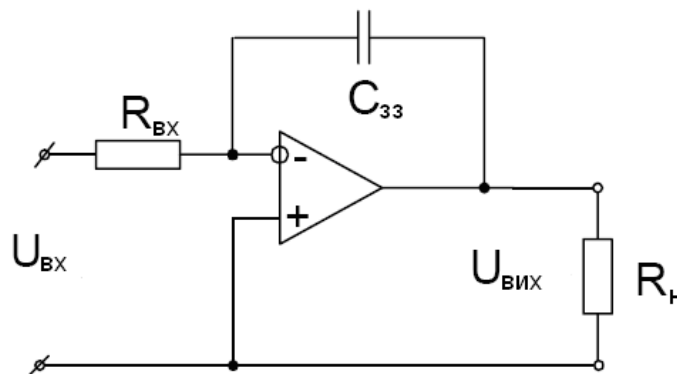


Рисунок 2.18 – Інтегральний підсилювач

Вихідний сигнал такого підсилювача дорівнює:

$$U_{\text{вих}} = -\left(\frac{1}{R_{\text{вх}} \cdot C_{33}}\right) \cdot \int U_{\text{вх}} \cdot dt, \quad (2.17)$$

В інформаційно-керуючій системі передбачена робота системи керування універсального стенду з ІІІ-регулятором. Для цього необхідно в області керування регулятором заактивувати вікно «Замкнутий контур» і в області керування коефіцієнтами регулятора ввести відповідне значення коефіцієнтів K_p та K_i .

ПОСЛІДОВНІСТЬ ВИКОНАННЯ РОБОТИ

1. Включити автоматичний вимикач. Переконавшись, що 3-фазна напруга 380В 50 Гц подана на універсальний стенд і мікропроцесорна система керування працює (на корпусі перетворювача частоти світиться світлодіод зеленим кольором).
2. Включити ПК. Заактивувати програму ІКС.
3. На основному вікні ІКС за допомогою маніпулятора «миша» натиснути на кнопку «Подключить». При цьому ІКС підключеться до мікропроцесорної системи керування стенда.
4. За допомогою маніпулятора «миша» заактивувати вікно «Автозапуск».
5. Повзунковим регулятором виставити час проведення досліду – 20 с.
6. За вказівкою викладача виставити за допомогою маніпулятора «миша» необхідний графік розгону, реверсу і зупинки електропривода.
7. В області керування регулятором заактивувати вікно «Замкнутый контур».
8. В області керування коефіцієнтами регулятора ввести значення коефіцієнта КР рівним 2000 та коефіцієнта КІ рівним 200, а потім натиснути кнопку «Записать» для запису коефіцієнта в пам'ять регулятора.
9. У першій області відображення сигналів виставити сигнали: U_d та I_d .
10. У другій області відображення сигналів виставити сигнал F_{rc} та P_d .
11. У третій області відображення сигналів виставити сигнал: F_{zn} та F_{tg} .
12. За допомогою маніпулятора «миша» натиснути кнопку «Старт».
13. Для зупинки електроприводу натисніть кнопку «Стоп».
14. Після зупинки електропривода в області відображення сигналів з'являться три графіки, які потрібно навести в звіті.
15. Повторити дослід при збільшенні коефіцієнта КР до 5000. Одержані графіки навести в звіті.
16. Повторити дослід при збільшенні коефіцієнта КІ до 1000. Одержані графіки навести в звіті.

ЗМІСТ ЗВІТУ

Звіт повинен містити назву лабораторної роботи, мету роботи, місце проведення роботи, короткі загальні положення, характеристики розгону, реверсу та зупинки електропривода при заданих умовах, висновки.

КОНТРОЛЬНІ ЗАПИТАННЯ

1. Для чого використовують зворотній зв'язок в системі керування за відхиленням?
2. Як формується сигнал керування в системі керування за відхиленням?
3. Які регулятори можна використати в системі керування по відхиленню?
4. З яких регуляторів складається ПІ- регулятор?
5. Де встановлюють коефіцієнти КР та КІ?
6. Яке вікно в інформаційно-керуючій системі повинно бути заактивовано, щоб система керування універсального стенда працювала зі зворотнім зв'язком за обертами асинхронного електродвигуна?
7. Як встановлюють коефіцієнти КР та КІ?
8. На базі якого елемента можна реалізувати інтегральний регулятор в електронному вигляді?
9. З яких елементів складається ПІ- регулятор?

ДОСЛІДЖЕННЯ ПАРАМЕТРІВ ПІД-РЕГУЛЯТОРА МІКРОПРОЦЕСОРНОЇ СИСТЕМИ КЕРУВАННЯ

МЕТА РОБОТИ: отримати практичні навички й засвоїти принцип роботи мікропроцесорної системи керування з ПІД-регулятором.

МІСЦЕ ПРОВЕДЕННЯ РОБОТИ: універсальний стенд для дослідження асинхронного електропривода з мікропроцесорною системою керування.

Загальна характеристика ПІД-регулятора

В якості регулятора в системі, побудованій на принципі керування за відхиленням, можна використовувати пропорційно-інтегрально-диференціальний або ПІД-регулятор.

На рисунку 2.19 наведена структурна схема ПІД-регулятора.

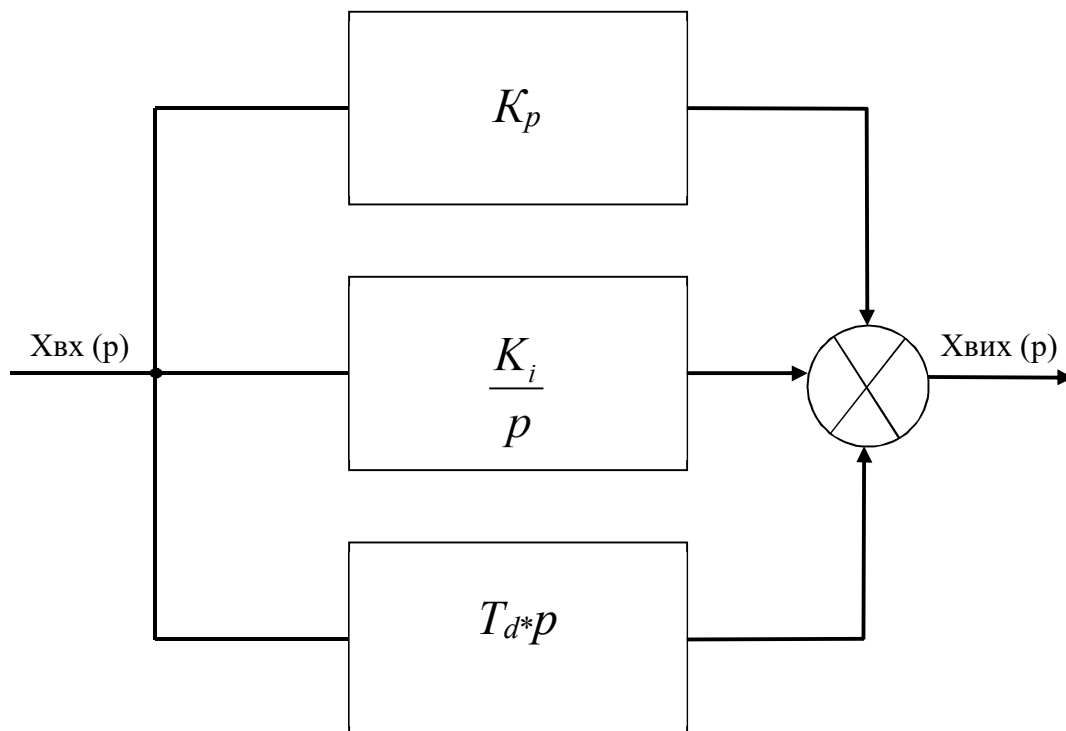


Рисунок 2.19 – Структурна схема ПІД- регулятора

ПД-регулятор складається з пропорційного, інтегрального та диференціального регуляторів, включених паралельно.

ПД-регулятор виробляє вихідний сигнал, що є сумою пропорційної, інтегральної і диференціальної складових частин від похибки регулювання:

$$U_{\text{вих}}(p) = \left(\frac{K_p + K_i}{p} + T_d \cdot p \right) \cdot U_{\text{вх}}(p), \quad (2.18)$$

де T_d – постійна часу диференціювання.

На вході ПД-регулятора порівнюються сигнали задання і зворотнього зв'язку.

Реалізувати диференціальний регулятор в електронному вигляді можна на базі диференціального підсилювача. На рисунку 2.20 наведений диференціальний підсилювач з інвертованим вихідним сигналом, на базі якого можна виконати диференціальний регулятор.

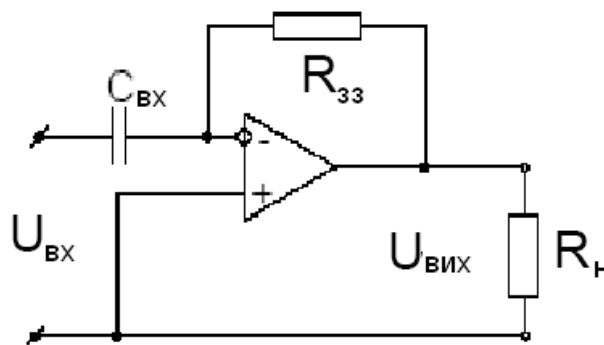


Рисунок 2.20 – Диференціальний підсилювач

Вихідний сигнал такого підсилювача дорівнює:

$$U_{\text{вих}} = -\left(R_{\text{вх}} \cdot C_{\text{зз}} \frac{\partial U_{\text{вх}}}{\partial t} \right), \quad (2.19)$$

В інформаційно - керуючій системі передбачена робота системи керування універсального стенду з ПД- регулятором. Для цього необхідно в області

керування регулятором заактивувати вікно «Замкнутый контур» і в області керування коефіцієнтами регулятора ввести відповідне значення коефіцієнтів КР, КІ та КD.

ПОСЛІДОВНІСТЬ ВИКОНАННЯ РОБОТИ

1. Включити автоматичний вимикач. Переконатися, що 3-фазна напруга 380В 50 Гц подана на універсальний стенд і мікропроцесорна система керування працює (на корпусі перетворювача частоти світиться світлодіод зеленим кольором).
2. Включити ПК. Заактивувати програму ІКС.
3. На основному вікні ІКС за допомогою маніпулятора «миша» натиснути на кнопку «Подключить». При цьому ІКС підключається до мікропроцесорної системи керування стенда.
4. За допомогою маніпулятора «миша» заактивувати вікно «Автозапуск».
5. Повзунковим регулятором виставити час проведення досліду – 20 с.
6. За вказівкою викладача виставити за допомогою маніпулятора «миша» необхідний графік розгону, реверсу й зупинки електропривода.
7. В області керування регулятором заактивувати вікно «Замкнутый контур».
8. В області керування коефіцієнтами регулятора ввести значення коефіцієнта КР рівним 2000 коефіцієнта КІ рівним 200 та коефіцієнта КD рівним 200, а потім натиснути кнопку «Записать» для запису коефіцієнта в пам'ять регулятора.
9. У першій області відображення сигналів виставити сигнали: U_d та I_d .
10. У другій області відображення сигналів виставити сигнал F_{rc} та P_d .
11. У третій області відображення сигналів виставити сигнал: F_{zn} та F_{tg} .
12. За допомогою маніпулятора «миша» натиснути кнопку «Старт».
13. Для зупинки електропривода натисніть кнопку «Стоп».

14. Після зупинки електропривода в області відображення сигналів з'являться три графіки, які потрібно навести в звіті.

15. Повторити дослід при збільшенні коефіцієнта КР до 5000. Одержані графіки навести в звіті.

16. Повторити дослід при збільшенні коефіцієнта КІ до 1000. Одержані графіки навести в звіті.

17. Повторити дослід при збільшенні коефіцієнта КD до 1000. Одержані графіки навести в звіті.

ЗМІСТ ЗВІТУ

Звіт повинен містити назву лабораторної роботи, мету роботи, місце проведення роботи, короткі загальні положення, характеристики розгону, реверсу та зупинки електропривода при заданих умовах, висновки.

КОНТРОЛЬНІ ЗАПИТАННЯ

1. Як формується сигнал керування в системі керування за відхиленням?
2. Які регулятори можна використати в системі керування за відхиленням?
3. З яких регуляторів складається ПД- регулятор?
4. Де встановлюють коефіцієнти КР, КІ та КD?
5. Яке вікно в інформаційно - керуючій системі повинно бути заактивовано, щоб система керування універсального стенда працювала зі зворотнім зв'язком по обертам асинхронного електродвигуна?
6. Як встановлюють коефіцієнти КР, КІ та КD?
7. На базі якого елемента можна реалізувати диференціальний регулятор в електронному вигляді?
8. З яких елементів складається ПД- регулятор ?

КОРЕКЦІЯ ПАРАМЕТРІВ МІКРОПРОЦЕСОРНОЇ СИСТЕМИ КЕРУВАННЯ АСИНХРОННИМ ЕЛЕКТРОПРИВОДОМ В РЕЖИМІ ПУСКУ ДЛЯ ЗАБЕЗПЕЧЕННЯ ОПТИМАЛЬНИХ ДИНАМІЧНИХ ВЛАСТИВОСТЕЙ

МЕТА РОБОТИ: отримати практичні навички в корекції параметрів мікропроцесорної системи керування з ПІ-регулятором для забезпечення електроприводу оптимальних динамічних властивостей.

МІСЦЕ ПРОВЕДЕННЯ РОБОТИ: універсальний стенд для дослідження асинхронного електроприводу з мікропроцесорною системою керування.

Загальна характеристика поняття „корекція автоматичних систем”

У системах, побудованих на принципі керування за відхиленням, незважаючи на наявність регулятора і основних функціонально необхідних елементів, не завжди можна одержати необхідні показники якості. Для замкнених систем керування це пояснюється тим, що умови досягнення високої точності в установленому режимі не співпадають з умовами одержання високих показників якості в перехідному режимі.

Для зменшення похибки в установленому режимі необхідно підвищувати коефіцієнт підсилення системи в розімкненому стані. У той же час з підвищенням цього коефіцієнта зменшується запас стійкості системи й погіршується перехідний процес. Можливо навіть, що система стане нестійкою раніше, ніж вдасться одержати необхідний коефіцієнт підсилення. Тому з метою зменшення похибки керування і збереження стійкості системи необхідно відповідним чином внести зміни в частотні характеристики системи, тобто зробити корекцію системи.

В інформаційно-керуючій системі універсального стенда передбачена можливість коригувати параметри регулятора й закони зміни в часі сигналу задання мікропроцесорної системи керування. Тому в даній роботі студент повинен внести відповідні корективи в систему, щоб одержати характеристики електропривода з необхідними кількісними і якісними показниками.

ПОСЛІДОВНІСТЬ ВИКОНАННЯ РОБОТИ

1. Включити автоматичний вимикач. Переконатися, що 3-фазна напруга 380В 50 Гц подана на універсальний стенд і мікропроцесорна система керування працює (на корпусі перетворювача частоти світиться світлодіод зеленим кольором).

2. Включити ПК. Заактивувати програму ІКС.

3. На основному вікні ІКС за допомогою маніпулятора «миша» натиснути на кнопку «Підключить». При цьому ІКС підключається до мікропроцесорної системи керування стенда.

4. За допомогою маніпулятора «миша» заактивувати вікно «Автозапуск».

5. Повзунковим регулятором виставити час проведення досліду – 20 с.

6. За вказівкою викладача виставити за допомогою маніпулятора «миша» необхідний графік розгону, реверсу й зупинки електропривода.

7. В області керування регулятором заактивувати вікно «Замкнутый контур».

8. В області керування коефіцієнтами регулятора ввести значення коефіцієнта КР рівним 2000 та коефіцієнта КІ рівним 200, а потім натиснути кнопку «Записать» для запису коефіцієнта в пам'ять регулятора.

9. У першій області відображення сигналів виставити сигнали: Ud та Id.

10. У другій області відображення сигналів виставити сигнал F_{pc} та Pd.

11. У третій області відображення сигналів виставити сигнал: F_{zn} та F_{tg}.

12. За допомогою маніпулятора «миша» натиснути кнопку «Старт».

13. Для зупинки електропривода натисніть кнопку «Стоп».

14. Після зупинки електропривода в області відображення сигналів з'являться три графіки, які потрібно навести в звіті.

15. Повторити дослід, змінюючи коефіцієнти КР та КІ, а при необхідності й закон зміни в часі сигналу задання мікропроцесорної системи керування таким чином, щоб сигнали F_{zn} і F_{tg} . Одержані графіки навести в звіті.

ЗМІСТ ЗВІТУ

Звіт повинен містити назву лабораторної роботи, мету роботи, місце проведення роботи, короткі загальні положення, характеристики розгону, реверсу та зупинки електропривода при заданих умовах, висновки.

КОНТРОЛЬНІ ЗАПИТАННЯ

1. Чому в системах, побудованих на принципі керування за відхиленням, незважаючи на наявність регулятора та основних функціонально необхідних елементів, не завжди можна одержати необхідні показники якості?

2. Для чого використовують зворотній зв'язок в системі керування за відхиленням?

3. Що необхідно робити для зменшення похибки системи в установленому режимі?

4. До чого може призвести суттєве підвищення коефіцієнт підсилення системи в розімкнутому стані?

5. Як впливає підвищенням коефіцієнта підсилення системи в розімкнутому стані на запас стійкості системи?

6. Як впливає підвищенням коефіцієнта підсилення системи в розімкнутому стані на перехідний процес?

7. Чи співпадають умови досягнення високої точності в установленному режимі з умовами одержання високих показників якості в перехідному режимі для замкнутих систем?

8. Які корективи необхідно внести в систему керування універсального стенду, щоб одержати характеристики електропривода з заданими кількісними і якісними показниками?

РОБОТА МІКРОПРОЦЕСОРНОЇ СИСТЕМИ КЕРУВАННЯ АСИНХРОННИМ ЕЛЕКТРОПРИВОДОМ В РЕЖИМІ ГАЛЬМУВАННЯ

МЕТА РОБОТИ: отримати практичні навички та засвоїти принцип роботи мікропроцесорної системи керування асинхронним електроприводом в режимі гальмування.

МІСЦЕ ПРОВЕДЕННЯ РОБОТИ: універсальний стенд для дослідження асинхронного електропривода з мікропроцесорною системою керування.

Загальна характеристика режиму гальмування і його реалізація на універсальному стенді

Асинхронний електродвигун може працювати в тих же гальмівних режимах, що й електродвигун постійного струму, а саме: динамічного гальмування, рекуперативного гальмування і противключення.

Розглянемо режим динамічного гальмування та його реалізацію на універсальному стенді. Асинхронний електродвигун в режимі динамічного гальмування являє собою синхронний генератор з неявно вираженими полюсами, що працює при змінній частоті. Його навантаженням є опір ланки ротора.

Для реалізації динамічного гальмування асинхронного електродвигуна необхідно відключити його від мережі живлення змінного струму й підключити дві фази статора до джерела живлення постійного струму. Взаємодія струму ротора й нерухомого поля статора призводить до появи гальмівного моменту. При цьому механічна енергія, що поступає на вал асинхронного електродвигуна, перетворюється в електричну, а остання розсіюється у вигляді тепла в опорах ротора.

В універсальному стенді для дослідження роботи мікропроцесорної системи керування асинхронним електроприводом передбачено режим динамічного гальмування. Для його здійснення необхідно в області керування регулятором заактивувати вікно «Торм. пост. током» і в області керування коефіцієнтами регулятора ввести відповідне значення коефіцієнта U_t .

ПОСЛІДОВНІСТЬ ВИКОНАННЯ РОБОТИ

1. Включити автоматичний вимикач. Переконатися, що 3-фазна напруга 380В 50 Гц подана на універсальний стенд і мікропроцесорна система керування працює (на корпусі перетворювача частоти світиться світлодіод зеленим кольором).
2. Включити ПК. Заактивувати програму ІКС.
3. На основному вікні ІКС за допомогою маніпулятора «миша» натиснути на кнопку «Підключить». При цьому ІКС підключиться до мікропроцесорної системи керування стенда.
4. Повзунковим регулятором виставити час проведення досліду – 20 с.
5. За вказівкою викладача виставити за допомогою маніпулятора «миша» необхідний графік розгону й зупинки електропривода.
6. В області керування коефіцієнтами регулятора ввести значення коефіцієнта U_t рівним 10, а потім натиснути кнопку «Записать» для запису коефіцієнта в пам'ять регулятора.
7. В області керування регулятором заактивувати вікно «Торм. пост. током».
8. У першій області відображення сигналів виставити сигнали: U_d та I_d .
9. У другій області відображення сигналів виставити сигнал F_{pc} та P_d .
10. У третій області відображення сигналів виставити сигнал: F_{zn} та F_{tg} .
11. За допомогою маніпулятора «миша» натиснути кнопку «Запись».
12. За допомогою маніпулятора «миша» натиснути кнопку «Старт».
13. Для переведення електропривода в режим гальмування натисніть кнопку «Стоп».

14. Після зупинки електропривода в області відображення сигналів з'являться три графіки, які потрібно навести в звіті.

15. Повторити дослід при збільшенні коефіцієнта U_t до 20. Одержані графіки навести в звіті.

16. Увага! Не тримайте зупинений асинхронний електродвигун під напругою більше 20 с, щоб виключити його перегрів.

ЗМІСТ ЗВІТУ

Звіт повинен містити назву лабораторної роботи, мету роботи, місце проведення роботи, короткі загальні положення, характеристики розгону та зупинки електроприводу при заданих умовах, висновки.

КОНТРОЛЬНІ ЗАПИТАННЯ

1. В яких гальмівних режимах може працювати асинхронний електродвигун?

2. Що являє собою асинхронний електродвигун в режимі динамічного гальмування?

3. Що є навантаженням асинхронного електродвигуна?

4. Що необхідно для реалізації динамічного гальмування асинхронного електродвигуна?

5. Взаємодія яких параметрів створює гальмівний момент на валу асинхронного електродвигуна?

6. Який режим гальмування передбачено в універсальному стенді?

7. Що необхідно зробити для реалізації гальмівного режиму в універсальному стенді?

**КОРЕКЦІЯ ПАРАМЕТРІВ МІКРОПРОЦЕСОРНОЇ СИСТЕМИ
КЕРУВАННЯ АСИНХРОННИМ ЕЛЕКТРОПРИВОДОМ В РЕЖИМІ
ГАЛЬМУВАННЯ ДЛЯ ЗАБЕЗПЕЧЕННЯ ОПТИМАЛЬНИХ
ДИНАМІЧНИХ ВЛАСТИВОСТЕЙ**

МЕТА РОБОТИ: отримати практичні навички з вибору параметрів мікропроцесорної системи керування асинхронним електроприводом в режимі гальмування для забезпечення електроприводу необхідних динамічних властивостей.

МІСЦЕ ПРОВЕДЕННЯ РОБОТИ: універсальний стенд для дослідження асинхронного електропривода з мікропроцесорною системою керування.

Загальна характеристика параметрів режиму гальмування

У режимі динамічного гальмування значення моменту від'ємні, тому гальмівна характеристика розташована в другому квадранті, причому має екстремум. При нульовому ковзанні гальмівна характеристика заходить в початок координат, а при збільшенні ковзання до нескінченності – момент зменшується до нуля.

Рівняння для максимального або критичного моменту й критичного ковзання аналогічні виразам в режимі руху.

Значення критичного ковзання пропорційне опорі ротора, а критичного моменту – квадрату струму, що протікає через дві фази статорної обмотки.

Враховуючи цей фактор, можна формувати необхідну гальмівну характеристику.

В універсальному стенді в режимі динамічного гальмування передбачено формування гальмівних характеристик з різним значенням критичного моменту. Для цього необхідно змінювати напругу живлення асинхронного електродвигуна.

Коригуючи значення коефіцієнта U_t мікропроцесорної системи керування асинхронним електроприводом, можна отримати необхідну гальмівну характеристику.

ПОСЛІДОВНІСТЬ ВИКОНАННЯ РОБОТИ

1. Включити автоматичний вимикач. Переконатися, що 3-фазна напруга 380В 50 Гц подана на універсальний стенд і мікропроцесорна система керування працює (на корпусі перетворювача частоти світиться світлодіод зеленим кольором).

2. Включити ПК. Заактивувати програму ІКС.

3. На основному вікні ІКС за допомогою маніпулятора «миша» натиснути на кнопку «Підключить». При цьому ІКС підключається до мікропроцесорної системи керування стенду.

4. Повзунковим регулятором виставити час проведення досліду – 20 с.

5. За вказівкою викладача виставити за допомогою маніпулятора «миша» необхідний графік розгону й зупинки електропривода.

6. В області керування коефіцієнтами регулятора ввести значення коефіцієнта U_t рівним 10, а потім натиснути кнопку «Записать» для запису коефіцієнта в пам'ять регулятора.

7. В області керування регулятором заактивувати вікно «Торм. пост. током».

8. У першій області відображення сигналів виставити сигнали: U_d та I_d .

9. У другій області відображення сигналів виставити сигнал F_{pc} та P_d .

10. У третій області відображення сигналів виставити сигнал: F_{zn} та F_{tg} .

11. За допомогою маніпулятора «миша» натиснути кнопку «Запись».

12. За допомогою маніпулятора «миша» натиснути кнопку «Старт».

13. Для переведення електропривода в режим гальмування натисніть кнопку «Стоп».

14. Після зупинки електропривода в області відображення сигналів з'являться три графіки, які потрібно навести в звіті.

15. Повторити дослід, змінюючи значення коефіцієнта U_t , добитися, щоб час гальмування дорівнював вказаному викладачем. Одержані графіки навести в звіті.

16. **Увага! Не тримайте зупинений асинхронний електродвигун під напругою більше 20 с, щоб виключити його перегрів.**

ЗМІСТ ЗВІТУ

Звіт повинен містити назву лабораторної роботи, мету роботи, місце проведення роботи, короткі загальні положення, характеристики розгону та зупинки електроприводу при заданих умовах, висновки.

КОНТРОЛЬНІ ЗАПИТАННЯ

1. В якому квадранті роташована гальмівна характеристика асинхронного електродвигуна при динамічному гальмуванні?

2. Чи має екстремум гальмівна характеристика асинхронного електродвигуна при динамічному гальмуванні?

3. Де проходить гальмівна характеристика при нульовому ковзанні в режимі динамічного гальмування?

4. Як проходить гальмівна характеристика при збільшенні ковзання до нескінченності в режимі динамічного гальмування?

5. Які рівняння для максимального моменту й критичного ковзання в режимі динамічного гальмування?

6. Якому параметру пропорційне критичного ковзання у режимі динамічного гальмування?

7. Якому параметру пропорційний критичний момент в режимі динамічного гальмування?

8. Що необхідно змінювати в універсальному стенді в режимі динамічного гальмування для одержання гальмівних характеристик з різним значенням критичного моменту?

3 ПРАВИЛА ТЕХНІКИ БЕЗПЕКИ Й ПРОТИПОЖЕЖНІ ЗАХОДИ

Перед виконанням лабораторних робіт для студентів проводять інструктаж з правил техніки безпеки і протипожежних заходів, після чого роблять відповідні записи в журналі з техніки безпеки і протипожежних заходів і студенти розписуються в ньому.

Перед проведенням кожної роботи викладачі нагадують студентам про необхідність виконання правил техніки безпеки і протипожежних заходів, а також проводять додатково інструктаж на робочому місці, під час якого звертають увагу на особливості охорони праці при виконанні конкретної лабораторної роботи.

Студенти повинні засвоїти порядок подачі напруги на стенд, місця розташування силового електрообладнання, апаратури захисту й сигналізації.

Подавати напругу на стенд і проводити роботу можна тільки з дозволу викладача.

Дії студентів однієї бригади повинні бути строго узгоджені.

Дозволяється включати електрообладнання тільки на одному лабораторному стенді.

Перед подачею напруги на стенд необхідно переконатися, що всі органи керування вимкнуті або знаходяться в нульовому положенні.

При виконанні лабораторних робіт не дозволяється працювати на несправному обладнанні або використовувати несправні прилади й інструмент.

Забороняється залишати увімкненим електричне обладнання стенда навіть на короткий час і проводити будь-які роботи під час встановлених перерв.

При проведенні діагностики лабораторного стенду з увімкненими джерелами живлення необхідно дотримуватись запобіжних заходів.

У приміщенні лабораторії категорично забороняється використовувати відкритий вогонь і палити.

У разі виникнення пожежі необхідно загасити вогонь за допомогою вогнегасника, що знаходиться у лабораторії.

При загорянні елементів стенда, які знаходяться під напругою, потрібно спочатку вимкнути живлення, а потім гасити вогонь.

Місцеве живлення лабораторних стендів вимикається на кожному стенді автоматичними вимикачами, розетки й загальне живлення лабораторних стендів – автоматичними вимикачами, які розташовані на розподільному пристрої при вході в лабораторію.

СПИСОК ВИКОРИСТАНОЇ ЛІТЕРАТУРИ

1. Електромеханічні системи автоматичного керування та електроприводи: навч. посібник / М. Г. Попович, О. Ю. Лозинський, И. Б. Клепиков та ін. ; за ред. М. Г. Поповича, О. Ю. Лозинського. – Київ : Либідь, 2005. – 680 с.
2. Електроніка і мікросхемотехніка : У 4-х т. / [В. І. Сенько, М. В. Панасенко, Є. В. Сенько та ін.]. – Київ : Обереги, 2000. – Т.1. : Елементна база електронних пристроїв. – 300 с.
3. Воронин П. А. Силовые полупроводниковые ключи: Семейства, характеристики, применение / П. А. Воронин. – М. : Издат. дом Додэка–XXI, 2001. – 384 с.
4. Шавьолкін О. О. Перетворювальна техніка : навч. посібник / О. О. Шавьолкін, О. М. Наливайко. – Краматорськ : Донбаська ДМА, 2008. – 328 с.
5. Попов О. З. Основы преобразовательной техники : учеб. пособие / О. З. Попов. – М. : Изд. дом МЭИ, 2007. – 200 с.
6. Bose Bimal K. Power Electronics and AC Drives / Bose Bimal K. – Prentice Hall PTR, 2002. – 711 p.
7. Bose Bimal K. Power Electronics and Motor Drives: Advances and Trends. / Bose Bimal K.– Elsevier, 2006. – 917 p.

Виробничо–практичне видання

МЕТОДИЧНІ РЕКОМЕНДАЦІЇ

до виконання лабораторних робіт
із навчальної дисципліни

«СИСТЕМИ КЕРУВАННЯ ЕЛЕКТРОПРИВОДАМИ»

*(для студентів усіх форм навчання освітнього рівня «бакалавр»
за спеціальністю 141 – Електроенергетика, електротехніка та
електромеханіка, освітня програма «Електромеханіка»)*

Укладачі: **ШПКА** Микола Іванович,
ЗАКУРДАЙ Світлана Олександрівна,
ГЕРАСИМЕНКО Віталій Анатолійович

Відповідальний за випуск *Ю. П. Бархаєв*
За авторською редакцією
Комп'ютерне верстання *С. О. Закурдай*

План 2020, поз. 143М

Підп. до друку 12.06.2020. Формат 60 × 84/16
Друк на ризографі. Ум. друк. арк. 3,0
Тираж 50 пр. Зам. №

Видавець і виготовлювач:
Харківський національний університет
міського господарства імені О. М. Бекетова,
вул. Маршала Бажанова, 17, Харків, 61002.
Електронна адреса: rectorat@kname.edu.ua
Свідоцтво суб'єкта видавничої справи:
ДК № 5328 від 11.04.2017.