

О.А. Бурменко, О.І. Сошинський, Р.І. Шевченко

Національний університет цивільного захисту України, Харків, Україна

ФОРМУВАННЯ ПРОЦЕДУР РЕАЛІЗАЦІЇ КЕРУЮЧОГО АЛГОРИТМУ ЕКСПЕРТНО-СТАТИСТИЧНОЇ МЕТОДИКИ ОЦІНКИ ОПЕРАТИВНИХ МОЖЛИВОСТЕЙ ТЕРИТОРІАЛЬНИХ ПІДРОЗДІЛІВ ДСНС УКРАЇНИ

В роботі розглянута проблема формування процедур експертно-статистичної методики оцінки оперативних можливостей територіальних підрозділів ДСНС України.

Під час дослідження визначена послідовність та схема застосування окремих груп процедур реалізації керуючого алгоритму експертно-статистичної методики оцінки оперативних можливостей аварійно-рятувальних підрозділів. Розроблені практичні рекомендації із застосування процедур організаційної та формалізаційної груп, що дозволяє у подальшому ефективно застосовувати експертно-статистичну методику з оцінки оперативного потенціалу маючи за мету проведення оптимізаційних заходів з підвищення здатності аварійно-рятувальних підрозділів до протидії надзвичайним ситуаціям природного та техногенного характеру. Отримані попередні результати розрахунків щодо оптимізації чисельності особового складу аварійно-рятувальних підрозділів дозволили, обґрунтовано, рекомендувати поетапне збільшення чисельності оперативних підрозділів територіального підпорядкування, з урахуванням регіональних особливостей територіального виникнення небезпеки природного та техногенного характеру.

Ключові слова: надзвичайна ситуація, оперативний потенціал, оперативна здатність, експертно-статистична методика, процедура

Актуальність проблеми

Постійно зростаючий рівень небезпеки природного, техногенного, соціального та воєнного характеру вимагає проведення постійних комплексних заходів, які направлені на підвищення функціональної ефективності Державної служби України з питань надзвичайних ситуацій [1]. Ці заходи класифікуються, як за рівнем організації (об'єктові, місцеві, регіональні, державні), так і за методами їх реалізації (організаційні, оперативні, інженерні, інформаційні).

Всебічне виконання наведених заходів визначається наявним оперативним потенціалом основних підрозділів щодо реалізації функцій за призначенням, та можливостями допоміжних підрозділів забезпечити високий рівень оперативної здатності основних підрозділів. На сьогодні в рамках завдань з оптимізації структури та чисельності ДСНС України розроблена єдина комплексна методика розрахунку потреб оперативного потенціалу та оперативної здатності основних підрозділів, яка базується на сучасній уяві процесів попередження надзвичайних ситуацій та відповідному математичному апараті [2]. В той же час її практичне використання досить обмежено за відсутності чіткого методологічного апарату її застосування.

Таким чином, формування математичного апарату з реалізації комплексної експертно-

статистичної методики оцінки оперативного потенціалу аварійно-рятувальних підрозділів є актуальною на часі задачею дослідження.

Аналіз останніх досліджень і публікацій

Проблема дослідження та розрахунку ефективності залучення оперативного потенціалу аварійно-рятувальних підрозділів – одна з найскладніших, що вирішуються менеджерами підприємств та працівниками управління територіальними підрозділами реагування на надзвичайні ситуації [3]. Науковим підґрунтям ефективних дій з цього напрямку слід вважати низку фундаментальних робіт з моделювання операцій пожежогасіння через моделювання потоків дискретних викликів [4-6], моделювання розподілу ресурсів для проведення заходів з ліквідації пожеж різного характеру походження та протікання [7-9], моделювання процесу прийняття стратегічних з використанням еволюційних алгоритмів в задачах ліквідації пожеж [10-12]. Як бачимо оперативні завдання основних підрозділів іншого характеру розглядаються не системно та без їх взаємовпливу на рівень, як оперативного потенціалу, так і оперативної здатності. Питання прогнозування виникнення територіальних небезпек [13,14] хоч і розглянуті дослідниками у досить повній мірі, з рівнем оперативного потенціалу та оперативної здатності не пов'язувався. Такий підхід не дозволяє використовувати наявний математичний апарат та

потребує досліджень з його удосконалення, апробації, визначення його достовірності та адекватності щодо вирішення наявних задач підрозділів управління.

Мета та завдання дослідження

Виходячи з наведеного, метою дослідження є формування комплексу процедур реалізації керуючого алгоритму експертно-статистичної методик оцінки оперативних можливостей аварійно-рятувальних підрозділів територіального підпорядкування.

Для забезпечення поставленої мети необхідно вирішити наступні завдання:

1. Узагальнити, класифікувати та визначити послідовність та схему застосування процедур реалізації керуючого алгоритму експертно-статистичної методики.
2. Розробити рекомендації із застосування окремих груп процедур маючи за мету можливість ефективного застосування експертно-статистичної методики з оцінки оперативного потенціалу.
3. Провести попередні розрахунки щодо оптимізації чисельності особового складу аварійно-рятувальних підрозділів територіального підпорядкування ДСНС України.

Виклад основного матеріалу

Експертно-статистична методика оцінки оперативних можливостей територіальних підрозділів до дій за призначенням базується на керуючому алгоритмі, який описує логічну послідовність дій за трьома групами процедур (рис. 1), які умовно можливо поділити наступним чином:

I група – процедури організації експертно-статистичної оцінки, до якої входять: процедура визначення виду експертизи (П1); процедура визначення кількості та якості експертної групи (П2); процедура визначення узгодженості експертної групи (П3).

II група – процедури проведення експертно-статистичної оцінки, до якої входять: процедура формування масиву статистичної інформації за двома напрямками – небезпека та безпека території (П4); процедура визначення якісних параметрів та діапазонів їх варіювання в рамках експертної оцінки (П5); процедура аналізу співвідношення безпека – небезпека з формуванням практичних пропозицій зі збільшення лівої частини, або (та) зниження правої частини співвідношення (П6);

III група – процедури формалізації експертно-статистичної оцінки, до якої входять: процедура

визначення періодичності проведення оцінки (П7); процедура нормативно-правового супроводу (П8).

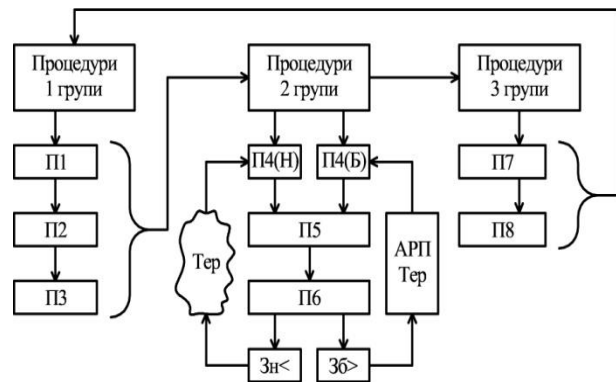


Рис.1. Схема застосування процедур реалізації керуючого алгоритму експертно-статистичної методики

Розглянемо процедури II групи експертно-статистичної методики оцінки оперативних можливостей територіальних підрозділів дій за призначенням.

Процедура визначення виду та характеру експертизи базується на класифікації Е - підходів до проведення експертизи, яка наведена на рис. 2.



Рис.2. Класифікація підходів до проведення експертизи в рамках виконання процедури П1

Аналіз можливості застосування наведених експертних підходів до чіткого визначення нормативних показників небезпеки території та відповідності оперативної можливості територіальних підрозділів наведено у таблиці 1.

Таблиця 1

Можливість застосування E – підходів до нормативних показників експертно-статистичної методики

пок. E	φ_{np}	φ_{tex}	$\varphi_{соц}$	$\varphi_{возн}$	$\psi_{пк}$	$\psi_{ня}$	$\psi_{пт}$	$\psi_{пін}$	$\psi_{зк}$	$\psi_{зя}$	$\psi_{зг}$	$\psi_{зін}$	$З_n$	$З_б$	Якість оцінки E
E1	+	+	+	+	-	+	-	-	-	+	-	-	-	-	-
E2	+	+	+	+	-	-	-	-	-	-	-	-	-	-	-
E3	+	+	+	+	+	+	-	-	+	+	-	-	-	-	-
E4	-	-	-	-	+	-	+	+	+	-	+	+	-	-	-
E5	+	+	-	-	+	+	+	+	+	+	+	+	+	+	-
E6	+	+	+	+	-	-	-	-	-	-	-	-	+	-	-
E7	+	+	+	+	-	-	-	-	-	-	-	-	+	-	-
E8	-	-	-	-	-	+	+	+	-	+	+	+	-	+	+
E9	-	-	-	-	+	+	+	+	+	+	+	+	-	+	+
E10	-	-	-	-	+	+	+	+	+	+	+	+	-	+	+
E11	-	-	-	-	+	-	+	+	+	-	+	+	+	+	+

Як бачимо з таблиці 1. Найбільш ефективним є поєднання декількох E - підходів до проведення експертизи в рамках застосування експертно-статистичної методики на різних її етапах. Так при оцінці показників небезпеки доцільно використовувати E – підходи: 1, 2, 3, 6, 7. При оцінці кількісних показників оперативної можливості підрозділів 4, 5, 8, 9, 10, 11. При оцінці якісних показників оперативної можливості підрозділів – 1, 3, 5, 8, 9, 10. При оцінці ефективності запропонованих заходів щодо зниження рівня небезпеки – 5, 6, 7, 11. При оцінці ефективності запропонованих заходів щодо збільшення рівня небезпеки – 5, 8, 9, 10, 11. У разі обґрунтування переваги застосування того чи іншого E – підходу в рамках наведених груп - 8 ÷ 11.

Слід зазначити, що ефективність експертизи залежить від точності і надійності отриманих результатів, а від так залежить, як від вибору E – підходу, так і від кваліфікації експертної групи. Вибір експертів є досить складним завданням, частіше за все враховується декілька особистих властивостей: компетентність – професійну і кваліметричну, зацікавленість експерта в результатах експертизи, ставлення до справи, об’єктивність. Майже не враховуються такі риси, як схильність до ризику та інші психологічні та особисті особливості.

За відсутності на сьогодні системних досліджень та однозначної думки щодо підходів оцінки якості експертів, останні можливо класифікувати відповідно до рис. 3



Рис 3. Класифікація підходів оцінки якості експертів.

Наведені на рис. 3 підходи мають, як переваги та суттєві недоліки, що визначає застосування комбінованого підходу, маючи за мету максимальне зменшення їх негативного впливу на кінцевий результат експертизи.

Наступним кроком є застосування процедури визначення кількості та якості експертної групи.

На першому етапі, виходячи з задачі експертизи, необхідно виявити власне самих експертів; на другому етапі із виявлених експертів необхідно сформуванати експертну групу.

Проблема складання списку можливих експертів полегшується тоді, коли певний вид експертизи проводиться багаторазово, або проводиться періодично, а отже є в наявності база експертів з визначенням їх якісних характеристик щодо процедури аналізу.

У разі проведення експертизи вперше для формування експертної групи слід скористатися алгоритмом "Сніжної грудки" [15]. Попре існуючі недоліки, зазначений підхід дозволяє визначити генераль-

ну сукупність експертів. В той же час залучення всіх фахівців генеральної сукупності для проведення експертизи недоцільне та й практично неможливо. Тому на основі генеральної сукупності необхідно визначити репрезентативну сукупність. З цією метою визначимо нижню та верхню межі чисельності вибірки експертів.

Верхня межа чисельності (n_{\max}) вибірки визначається виходячи з нерівності (1):

$$n_{\max} \leq \frac{\sum_{i=1}^n K_i}{2K_{\max}}, \quad (1)$$

де K_i - компетентність i - го фахівця за умовною шкалою компетентності; K_{\max} - максимально можлива компетентність експерта за умовною шкалою компетентності.

Нижня межа чисельності n_{\min} експертної вибірки визначається виразом (2):

$$n_{\min} = 0,5 \left(\frac{3}{\varepsilon} + 5 \right), \quad (2)$$

де ε - задана величина змін середньої помилки при включенні або виключенні експерта з вибірки, визначається в межах нерівності (3):

$$\varepsilon > \frac{B - B^*}{B_{\max}}, \quad (3)$$

де B - середня оцінка прогнозованої величини, в балах; B^* - середня оцінка, яка дана експертною групою, з якої виключений (включений) один експерт; B_{\max} - максимально можлива оцінка прогнозованої величини в прийнятій шкалі оцінок.

Шукана величина експертної вибірки повинна знаходитися в діапазоні $[n_{\min}; n_{\max}]$.

З метою виключення надлишкової варіативності в рамках процедури П2. Вирази (1) та (2) слід доповнити виразом необхідної кількості (n_{ec}) експертів вибірки з урахуванням теорії вибіркового спостереження (4):

$$n_{ec} = \frac{p(1-p)}{\Delta^2 \tilde{p}} \cdot t_c^2, \quad (4)$$

де t_c - критерій Стюдента при заданому рівні істотності; p - питома вага експертів. $\Delta \tilde{p}$ - середня гранична помилка частки.

Відповідно умовою не протиріччя формування експертною вибіркою є нерівність (5):

$$n_{\min} \leq n_{ec} \leq n_{\max}, \quad (5)$$

Враховуючи, що компетентність експертів сформованої вибірки (n_{ec}) досить різна, виникає питання об'єктивної оцінки якості формування експертної вибірки поділяються за своїм підходом [16] на об'єктивні і суб'єктивні. Зважаючи на складність експертизи, застосуємо комплексний підхід, який полягає у об'єднанні обох методик.

Так ступінь придатності фахівця до проведення експертизи у разі об'єктивного оцінювання (K_a) визначається на підставі професійного анкетування за виразом (6):

$$K_a = \frac{\sum V_{ij}}{\sum V_j}, \quad (6)$$

де V_{ij} - вага j - ої градації i - й характеристики тестового завдання, в умовних балах.

Ступінь придатності фахівця до проведення експертизи у разі (об'єктивного) оцінювання (K_c) визначається за виразом (7):

$$K_c = \frac{\sum \lambda_l}{\sum n}, \quad (7)$$

де λ_l - суб'єктивна оцінка (самооцінка), в умовних балах в межах діапазону $[0 \div 10]$, яка характеризує ступінь обізнаності спеціаліста за l - тою проблемою; n - максимально можлива суб'єктивна оцінка, в умовних балах.

У разі застосування комплексного підходу для отримання показника комплексної оцінки якості експертної вибірки (K_{nec}) треба застосовувати вираз (8):

$$K_{nec} = \frac{\sum_{R=1}^{nec} K_{KR}}{nec}, \quad (8)$$

де K_{KR} - оцінка якості (R) експерта, яка визначена в рамках комплексного підходу за виразом (9):

$$K_{KR} = \frac{\sum V_{ij} + \sum \lambda_l}{m+1}, \quad (9)$$

де m - кількість використаних підходів до суб'єктивної оцінки.

Наступна процедура (П3) експертно-статистичної методики стосується оцінки узгодженості думок експертів сформованої, в рамках попередньої процедури (П2), вибірки.

Відповідно до існуючих на цей час практик [16] оцінка ступеня узгодженості думок експертів оцінюється за коефіцієнтом конкордації – для всієї

вибірки (*пвс*) або коефіцієнтом рангової кореляції для пари експертів вибірки.

Коефіцієнт конкордації ($K_{кон}$) для експертної вибірки (*пвс*) розраховується за виразом (10):

$$K_{кон} = \frac{12 \sum_{j=1}^n d_j^2}{m^2(n^3 - n) - m \sum_{i=1}^m T_i}, \quad (10)$$

де d_j - відхилення суми від середнього значення визначається за виразом (11):

$$d_j = S_j - \frac{\sum_{j=1}^n S_j}{n}; \quad (11)$$

а сума рангів S_j - виразом (12):

$$S_j = \sum_{i=1}^m R_{ij}. \quad (12)$$

Складник T_i , який відповідає за врахування ефекту наявності стандартизованих рангів визначається за виразом (13):

$$T_i = \sum_{i=1}^n (t_i^3 - t_i), \quad (13)$$

де i - кількість груп зв'язаних (однакових) рангів; t_i - кількість зв'язаних рангів у кожній групі.

Слід зазначити, що коефіцієнт конкордації змінюється в межах від 0 до 1. Чим більше значення коефіцієнту, тим вище ступінь узгодженості експертної вибірки.

Статистичну істотність коефіцієнта конкордації слід перевірити за критерієм Персона (χ^2) а виразом (14) та умовою істотності (15):

$$\chi_p^2 = \frac{12 \sum_{j=1}^n d_j^2}{\left[mn(n+1) - \frac{1}{n-1} \cdot \sum_{i=1}^m T_i \right]}; \quad (14)$$

$$\begin{cases} \chi_p^2 > \chi_T^2 \Rightarrow \text{статистична істотність} \\ \chi_p > \chi_T^2 \Rightarrow \text{статистична істотність відсутня} \end{cases} \quad (15)$$

де χ_p^2 - розрахунковий значний коефіцієнт, χ_T^2 - табличне значення коефіцієнту, Персона визначене для $n-1$ ступенів свободи довірчої ймовірності ($P = 0,95$).

У разі відсутності статистичної істотності необхідно збільшення число експертів вибірки за умов виконання нерівності (5).

Розкид думок експертів, попре коефіцієнту конкордації, слід оцінити також за статистичними показниками, а саме:

- за дисперсією оцінок σ_j^2 , поставлених j -му напрямку відповідно до виразу (16):

$$\sigma_j^2 = \frac{1}{m_j - 1} \sum (C_{ij} - M_j)^2, \quad (16)$$

де C_{ij} - оцінка відносної ваги (в балах) наданої i -м експертом j -му фактору; середня величина в умовних балах (M_j), яка розраховується за виразом (17):

$$M_j = \frac{\sum_{i=1}^n C_{ij}}{m_j}. \quad (17)$$

- за коефіцієнтом варіації оцінок, даних j -му напрямку відповідно до виразу (17):

$$V_j = \frac{\sigma_j}{M_j} \cdot 100. \quad (18)$$

- за загальною дисперсією оцінок відповідно до виразу (19):

$$\sigma_o^2 = \frac{1}{n-1} \sum_{j=1}^n (M_j - M)^2, \quad (19)$$

де

$$M = \frac{\sum_{j=1}^n \sum_{i=1}^m C_{ij}}{\sum_{j=1}^n m_j}. \quad (20)$$

- за загальною дисперсією рангів відповідно до виразу (21):

$$\sigma_p^2 = \frac{1}{n-1} \sum_{j=1}^n (\bar{S}_j - \bar{S})^2, \quad (21)$$

де

$$\bar{S} = \frac{\sum_{j=1}^n \sum_{i=1}^m R_{ij}}{\sum_{j=1}^n m_j}. \quad (22)$$

Характеристики загальних дисперсій відображають узагальнену якість експертної вибірки за всіма факторами.

Характеристики розраховані за виразами (16) та (18) визначають якість експертної вибірки за окремими факторами.

З метою отримання достовірного результату при застосуванні експертно-статистичної методики

оцінки оперативних можливостей територіальних підрозділів до дій за призначенням, в рамках процедури (ПЗ) узгодженості експертної вибірки, окрему вагу слід приділити визначенню ступеню узгодженості оцінок кожного експерта порівнянню з оцінками інших експертів з вибірки (n_{ec}).

Ця частина процедури досягається за використання непарної рангової кореляції між оцінками двох будь-яких експертів $Exp1$ та $Exp2$ ($\rho_{exp1,2}$) та додатковою аналітичною оцінкою на підставі інформаційної міри збігу думок Устюжанінова.

Так коефіцієнт парної рангової кореляції між оцінками двох експертів визначається за виразом (23):

$$\rho_{exp1,2} = 1 - \frac{\sum_{j=1}^n \psi_j^2}{\frac{1}{6} \cdot (n^3 - n) - \frac{1}{12} \cdot (T_{Exp1} - T_{Exp2})^2} \quad (23)$$

де ψ_j - різниця по модулю величини рангів оцінок j -го фактора, поставлених експериментами $Exp1$ та $Exp2$, як-то:

$$\psi_j = |R_{Exp1j} - R_{Exp2j}| \quad (24)$$

T_{Exp1}, T_{Exp2} - показники зв'язаних рангів оцінок відповідних експертів, які обчислюються відповідно до виразу (13).

Значимо, що шуканий коефіцієнт $\rho_{Exp1,2}$ знаходиться в межах діапазону $[-1;1]$. Досягнення коефіцієнтом парної рангової кореляції верхньої межі свідчить про повний збіг думок, щодо ранжування значущості факторів, які розглядаються. У разі досягнення нижньої межі – це свідчить про зворотній результат відповідно.

Інформаційна міра збігу думок Устюжанінова визначається за виразом (25):

$$E_{Exp1,2} = \frac{2n_{Exp1,2}}{n_{Exp1} \cdot \log_2 \left(1 + \frac{n_{Exp2}}{n_{Exp1}} \right) + n_{Exp2} \cdot \log_2 \left(1 + \frac{n_{Exp1}}{n_{Exp2}} \right)} \quad (25)$$

де $n_{Exp1,2}$ - кількість факторів, однаково оцінених обома експертами в умовних балах; n_{Exp1}, n_{Exp2} - кількість факторів, оцінених відповідно першим та другим експертом.

Підсумовуючи розгляд порядку застосування процедури (ПЗ) слід зауважити, що з метою зменшення тиску формальних чинників на процес формування експертної вибірки слід застосовувати поділ вибірки на 2 та більше число частин (у разі потреби) до яких включити експертів за параметрами

співпадіння або неспівпадіння думок більшості при умові виконання лівої частини нерівності (5).

Процедури експертно-статистичної методики ІІ групи виконання керуючого алгоритму розглянути авторами в рамках рішення окремих задач формування математичної моделі попередження надзвичайних ситуацій природного та технічного характеру у межах оперативних можливостей територіального підрозділу [2].

Процедури ІІІ групи слід розглядати в контексті практичного застосування результатів розрахунку за використання експертно-статистичної методики. Так попередні результати стосовно оптимізації кадрового потенціалу аварійно-рятувальних підрозділів ДСНС України в межах трьох регіональних кластерів [17], а саме:

$T_{АРП}$ - перевага небезпеки техногенного характеру, $П_{АРП}$ - перевага небезпеки природного характеру, $ТП_{АРП}$ - рівно вісна небезпека за техногенним та природним характером, дозволили отримати наступні якісні показники щодо необхідного збільшення чисельності АРП, які наведено у табл.2.

Таблиця 2

Середній показник необхідного збільшення чисельності основних оперативних підрозділів ДСНС України

Регіональні кластери	Етапи оптимізації		
	I	II	III
$T_{АРП}$	1,54	2,04	3,28
$П_{АРП}$	1,42	1,87	3,44
$ТП_{АРП}$	1,47	2,22	4,49

В рамках першого етапу відбувається приведення існуючої чисельності до нормативних вимог законодавства. На другому етапі оптимізація відбувається в рамках об'ємних обмежень існуючої інфраструктури. Третій етап передбачає подолання обмежень інфраструктурного, та технічного характеру.

Висновки

В роботі вирішена актуальна задача з формування логічної послідовності застосування керуючого алгоритму експертно-статистичної методики оцінки оперативного потенціалу територіальних аварійно-рятувальних підрозділів ДСНС України.

Проведена класифікація, визначена послідовність та схема застосування І-ІІІ групи процедур реалізації керуючого алгоритму експертно-статистичної методики оцінки оперативних можливостей аварійно-рятувальних підрозділів.

Розроблені практичні рекомендації із застосування процедур організаційної та формалізаційної

груп, що у сукупності з раніше отриманими результатами дозволяє стверджувати про можливість ефективного застосування експертно-статистичної методики з оцінки оперативного потенціалу та проведення оптимізаційних заходів з метою підвищення здатності аварійно-рятувальних підрозділів до протидії надзвичайним ситуаціям природного та техногенного характеру.

Попередні результати розрахунків щодо оптимізації чисельності особового складу аварійно-рятувальних підрозділів дозволили, обґрунтовано, рекомендувати поетапне збільшення чисельності особового складу з урахуванням регіональної кластеризації, яку проведено на підставі особливостей територіального виникнення небезпек природного та техногенного характеру.

Література

1. Аналітичний огляд стану техногенної та природної безпеки в Україні за 2018 рік. [Електронний ресурс] - Київ. 2019. Режим доступу: <https://www.dsns.gov.ua/ua/Analitichniy-oglyad-stanu-tehnogennoyi-ta-prirodnoyi-bezpeki-v-Ukrayini-za-2018-rik.html>
2. Андронов, В.А., Бурменко О.А., Сошинський О.І., Шевченко Р.І. Формування експертно-статистичної методики оцінки оперативних можливостей територіальних підрозділів ДСНС [Текст] / В.А. Андронов, О.А. Бурменко, О.І. Сошинський, Р.І. Шевченко // Проблеми надзвичайних ситуацій. Харків: НУЦЗУ. 2020. Вип. 31. С. 3-19.
3. Шевченко, Р. І. Визначення теоретичних основ інформаційно-комунікативного підходу до формування та аналізу систем моніторингу надзвичайних ситуацій. [Текст] / Р.І. Шевченко // Системи обробки інформації. 2016. 5 (142). С. 202–206.
4. Aleisa, Esra, and Mehmet Savsar.(2014) Modeling of Firefighting Operations through Discrete Event Simulation. *International Journal of Computer Theory and Engineering*, 5, 4, 678.
5. Lee, Yohan, Byungdoo Lee, and Kyung Ha Kim. (2014) Optimal spatial allocation of initial attack resources for firefighting in the republic of Korea using a scenario optimization model. *Journal of Mountain Science*, 11, 2, 323-335.
6. Clarke, Alastair, and John Christopher Miles. (2012) Strategic Fire and Rescue Service decision making using evolutionary algorithms. *Advances in Engineering Software*, 50., 29-36.
7. Castillo, E., and Francisco Rodriguez. (2015) Determining response times for the deployment of terrestrial resources for fighting forestfires: A case study: Mediterranean-Chile. *Ciencia e investigación agraria: revista latinoamericana de ciencias de la agricultura*, 42, 1, 97-107.
8. Claridge, Ed, and Michael Spearpoint. (2013) New Zealand fire service response times to structure fires. *Procedia engineering*, 62, 1063-1072.
9. Tabirca, Sabin, Laurence T. Yang, and Tatiana Tabirca. (2015) Fire Hazard Safety Optimization. *Procedia Computer Science*, 51, 2759-2763.
10. Miles JC, Sisk G, Moore CJ. (2001) The conceptual design of commercial buildings using a genetic algorithm. *Comput Struct*, 7: 1583–92.

11. Shaw, D, Miles, J, Gray, A. (2008) Determining the structural layout of orthogonal framed buildings. *Comput Struct*. 86:1856–64.
12. Coello Coello C, Rivera D, Cortes N. (2004) Job shop selection using the clonal selection principle. In: *Parmee I*, editor. *ACDM VI*, 113–24.
13. Stalker, ID, Bates, RA. (2006) Informing the design of special section roll sets. In: *Parmee I*, editor. *ACDM VII*, 81–90.
14. Bovenkamp, E, Dijkstra, J, Bosch, J, Reiber, J. (2004) Multi-agent segmentation of IVU Simages. *Pattern Recog* . 37(4):647–63.
15. Орлов, А.И. Экспертные оценки. Учебное пособие. [Текст] / А.И. Орлов - М. ИВСТЭ. 2002. 31 с.
16. Гнатієнко, Г.М. Експертні технології прийняття рішень. [Текст] : Монографія. / Г.М. Гнатієнко, В.Є. Снитюк - К. ТОГВ "Маклаут". 2008. 444 с.
17. Андронов, В.А. Природні та техногенні загрози, оцінювання небезпек. Навчальний посібник [Текст] / В.А. Андронов, В.В. Тютюник, Р.І. Шевченко та інші // НУЦЗУ. 2011. 264 с.

References

1. Analitichnyi ohliad stanu tekhnogennoi ta pryrodnoi bezpeky v Ukraini za 2018 rik (2019). Kyiv. Retrieved from: <https://www.dsns.gov.ua/ua/Analitichniy-oglyad-stanu-tehnogennoyi-ta-prirodnoyi-bezpeki-v-Ukrayini-za-2015-rik.html>
2. Andronov, V.A., Burmenko, O.A., Soshinskij, O.I., Shevchenko, R.I. (2020). Formuvannya ekspertno-statistichnoyi metodiki ocinki operativnih mozhlivostej teritorialnih pidrozdiliv DSNS. *Problemi nadzvichajnih situacij*. Harkiv: NUCZU, 31, 3-19.
3. Shevchenko, R. I. (2016). Vyznachennia teoretychnykh osnov informatsiino-komunikatyvnoho pidkhdohu do formuvannia ta analizu system monitorynhu nadzvychainykh sytuatsii. *Systemy obrobky informatsii*, 5 (142), 202–206.
4. Aleisa, Esra, and Mehmet Savsar.(2014) Modeling of Firefighting Operations through Discrete Event Simulation. *International Journal of Computer Theory and Engineering*, 5, 4, 678.
5. Lee, Yohan, Byungdoo Lee, and Kyung Ha Kim. (2014) Optimal spatial allocation of initial attack resources for firefighting in the republic of Korea using a scenario optimization model. *Journal of Mountain Science*, 11, 2, 323-335.
6. Clarke, Alastair, and John Christopher Miles. (2012) Strategic Fire and Rescue Service decision making using evolutionary algorithms. *Advances in Engineering Software*, 50., 29-36.
7. Castillo, E., and Francisco Rodriguez. (2015) Determining response times for the deployment of terrestrial resources for fighting forestfires: A case study: Mediterranean-Chile. *Ciencia e investigación agraria: revista latinoamericana de ciencias de la agricultura*, 42, 1, 97-107.
8. Claridge, Ed, and Michael Spearpoint. (2013) New Zealand fire service response times to structure fires. *Procedia engineering*, 62, 1063-1072.
9. Tabirca, Sabin, Laurence T. Yang, and Tatiana Tabirca. (2015) Fire Hazard Safety Optimization. *Procedia Computer Science*, 51, 2759-2763.
10. Miles JC, Sisk G, Moore CJ. (2001) The conceptual design of commercial buildings using a genetic algorithm. *Comput Struct*, 7: 1583–92.

11. Shaw, D, Miles, J, Gray, A. (2008) Determining the structural layout of orthogonal framed buildings. *Comput Struct*. 86:1856–64.
12. Coello Coello C, Rivera D, Cortes N. (2004) Job shop selection using the clonal selection principle. In: *Parmee I*, editor. *ACDM VI*, 113–24.
13. Stalker, ID, Bates, RA. (2006) Informing the design of special section roll sets. In: *Parmee I*, editor. *ACDM VII*, 81–90.
14. Bovenkamp, E, Dijkstra, J, Bosch, J, Reiber, J. (2004) Multi-agent segmentation of IVU Simages. *Pattern Recog* . 37(4):647–63.
15. Orlov, A.I. (2002). *Ekspertnye ocenki. Uchebnoe posobie*. M. IVSTE. 31.
16. Gnatiyenko, G.M., Snityuk, V.Ye. (2008). *Ekspertni tehnologiyi priinyattya rishen. Monografiya*. K. TOGV "Maklaut". 444.
17. Andronov, V.A., Tyutyunik, V.V., Shevchenko, R.G. ta`nshi` (2011) Prirodni` ta tekhnogeni` zagrozi, oczi`nyuvannya nebezpek. *Navchal`nijposi`bnik. NUCzZU*. 264.

Рецензент: д.т.н., професор, головний науковий співробітник наукового відділу з проблем цивільного захисту та техногенно-екологічної безпеки науково-дослідного центру О.С. Басманов, Національний університет цивільного захисту України, Харків, Україна.

Автор: БУРМЕНКО Олександр Анатолійович
ад'юнкт наукового відділу проблем цивільного захисту та техногенно-екологічної безпеки
Національний університет цивільного захисту України
E mail – polik.funny@gmail.com
ID ORCID: <http://orcid.org/0000-0002-5014-2678>

Автор: СОШИНСЬКИЙ Олександр Ігоревич
кандидат мистецтвознавства, науковий співробітник відділу проблем цивільного захисту та техногенно-екологічної безпеки
Національний університет цивільного захисту України
E mail – soshinsky@ukr.net
ID ORCID: <http://orcid.org/0000-0002-7921-1294>

Автор: ШЕВЧЕНКО Роман Іванович
доктор технічних наук, старший науковий співробітник, начальник наукового відділу проблем цивільного захисту та техногенно-екологічної безпеки
Національний університет цивільного захисту України
E mail – shevchenko605@i.ua
ID ORCID: <http://orcid.org/0000-0001-9634-6943>

FORMATION OF PROCEDURES FOR IMPLEMENTATION OF THE CONTROL ALGORITHM OF EXPERT-STATISTICAL METHODS OF EVALUATION OF OPERATIONAL POSSIBILITIES OF TERRITORIAL DYSIDES

O. Burmenko, O. Soshinskiy R. Shevchenko

National University of Civil Protection of Ukraine, Kharkiv, Ukraine

The problem of formation of procedures of expert-statistical technique of estimation of operational possibilities of territorial divisions of the SES of Ukraine was considered in the work. Its relevance is determined by the ever-increasing level of danger of natural, man-made, social and military nature, which requires constant comprehensive measures aimed at improving the functional efficiency of the Civil Service of Ukraine for Emergencies.

Therefore, the purpose of the study was to form a set of procedures for the implementation of the control algorithm of expert-statistical methods for assessing the operational capabilities of emergency rescue units of territorial subordination.

To ensure this goal, the following interrelated tasks were solved: generalized, classified and defined the sequence and scheme of application of procedures for implementing the control algorithm of expert-statistical methodology; developed recommendations for the use of certain groups of procedures with the aim of the possibility of effective application of expert-statistical methods for assessing operational potential; Preliminary calculations were made to optimize the number of personnel of emergency rescue units of the territorial subordination of the SES of Ukraine.

The result of the study was the solution of the problem, namely the formation of a logical sequence of application of the control algorithm of expert-statistical methods for assessing the operational potential of the territorial rescue units of the SES of Ukraine.

The classification, the sequence and the scheme of application of the I-III group of procedures of realization of the control algorithm of the expert-statistical technique of an estimation of operational possibilities of emergency rescue divisions are carried out.

Developed practical recommendations for the use of procedures of different groups, which in combination with previously obtained results suggests the possibility of effective application of expert-statistical methods for assessing operational capacity and optimization measures to increase the ability of rescue units to deal with emergencies of natural and man-made nature.

Preliminary results of calculations on the optimization of the number of personnel of emergency rescue units allowed, justifiably, to recommend a gradual increase in the number of personnel, taking into account the regional nature of natural and man-made hazards.

Keywords: emergency situation, operational potential, operational capability, expert-statistical methodology, procedure.