

**МІНІСТЕРСТВО ОСВІТИ І НАУКИ УКРАЇНИ**  
**ХАРКІВСЬКИЙ НАЦІОНАЛЬНИЙ УНІВЕРСИТЕТ**  
**МІСЬКОГО ГОСПОДАРСТВА імені О. М. БЕКЕТОВА**

**Т. С. Айрапетян**

**ТЕХНОЛОГІЯ ЕФЕКТИВНОГО ВОДОКОРИСТУВАННЯ У**  
**ПРОМИСЛОВОСТІ**

**КОНСПЕКТ ЛЕКЦІЙ**

*для студентів всіх форм навчання*  
*спеціальності 192 – Будівництво та цивільна інженерія*  
*(освітня програма «Гідротехніка (водні ресурси)»*

**Харків**  
**ХНУМГ ім. О. М. Бекетова**  
**2019**

**Айрапетян Т. С.** Технологія ефективного водокористування у промисловості : конспект лекцій для студентів всіх форм навчання спеціальності 192 – Будівництво та цивільна інженерія (освітня програма «Гідротехніка (водні ресурси)» / Т. С. Айрапетян ; Харків. нац. ун-т міськ. госп-ва ім. О. М. Бекетова. – Харків : ХНУМГ ім. О. М. Бекетова, 2019. – 106 с.

Автор  
канд. техн. наук, доц. Т. С. Айрапетян

Рецензенти:

**С. С. Душкін**, доктор технічних наук, професор кафедри водопостачання, водовідведення і очищення вод (Харківський національний університет міського господарства ім. О. М. Бекетова);

**Г. І. Благодарна**, кандидат технічних наук, доцент кафедри водопостачання, водовідведення і очищення вод Харківського національного університету міського господарства імені О. М. Бекетова

*Рекомендовано кафедрою водопостачання, водовідведення та очистки вод, протокол №1 від 30.08.2018.*

Конспект лекцій складено з метою допомоги студентам будівельних, екологічних спеціальностей ЗВО під час підготовки до занять та іспитів з курсу «Технологія ефективного водокористування у промисловості».

© Т. С. Айрапетян, 2019  
© ХНУМГ ім. О. М. Бекетова , 2019

## ЗМІСТ

Вступ.....	4
ЗМ 1.1 ВОДОПОСТАЧАННЯ ПРОМИСЛОВИХ ПІДПРИЄМСТВ.....	5
Тема 1 Застосування води в промисловості.....	5
Тема 2 Системи промислового водопостачання.....	15
Тема 3 Баланси води та солей в оборотних циклах водопостачання....	23
ЗМ 1.2 ОХОЛОДЖЕННЯ ВОДИ.....	28
Тема 4 Системи охолодження води.....	28
Тема 5 Охолодження оборотної води.....	36
Тема 6 Охолоджувачі води.....	38
Тема 7. Обробка води в системах оборотного водопостачання.....	50
ЗМ 1.3 МЕТОДИ ПІДГОТОВКИ ВОДИ НА ПІДПРИЄМСТВАХ ТЕПЛОЕНЕРГЕТИКИ.....	56
Тема 8 Методи підготовки води для потреб промислового водопостачання.....	56
Тема 9 Зм'якшення води.....	72
Тема 10 Знесолення, знекремнення води.....	80
Тема 11 Видалення з води розчинених газів.....	87
Тема 12 Безстічні схеми водопостачання на ТЕС.....	92
СПИСОК ВИКОРИСТАНИХ ДЖЕРЕЛ.....	104

## ВСТУП

Водне господарство промислових підприємств містить у собі комплекс систем господарсько-питного й протипожежного водопостачання та промислового водопостачання, що призначене для надійного забезпечення водою належної якості виробничих процесів на підприємствах різних галузей промисловості й є складовою частиною всієї системи водного господарства промислового підприємства, що включає також його системи водовідведення.

Для забезпечення водою промислово-господарського комплексу необхідно мати цілий ряд споруд для забору води, її підйому, очистки, накопичування, транспортування і розподілу. Набір цих споруд залежить від наявності та якісних показників водних джерел, вимог споживачів до води й кількості споживачів, складу самих споживачів, наявності обладнання, матеріалів тощо.

Після використання у виробничих цілях вода забруднюється або нагрівається, змінює свої первинні властивості і стає непридатною для подальшого використання. Виробничі стічні води відрізняються великою різноманітністю в залежності від умов утворення, кількості й особливо видів окремих забруднень, їх сполучень і концентрацій. Водне господарство кожного промислового підприємства має специфічні особливості використання води, свої джерела її забруднення і, отже вимагає розробки й упровадження конкретних технологічних рішень проблеми очищення води з метою її повторного використання.

Вимоги до якості води, що використовують у промисловості, визначаються технологією виробничих процесів і надзвичайно різноманітні, що зумовлює різноманіття можливих варіантів рішення систем водного господарства промислових підприємств. За вмістом різних хімічних елементів і сполук, розчинених і нерозчинених домішок, газів і солей, придатна для промислового водопостачання вода може значно відрізнятися від якості питної води. Технологія її підготовки в більшості випадків також істотно відрізняється від вживаної в комунальному водопостачанні. Це стосується в першу чергу глибокого зм'якшування і знесолювання води, видалення біогенних елементів, стабілізації і дегазації води, знезалізнення, знекремнення і т.п.

## **ЗМ 1.1 ВОДОПОСТАЧАННЯ ПРОМИСЛОВИХ ПІДПРИЄМСТВ**

### **Тема 1 ЗАСТОСУВАННЯ ВОДИ В ПРОМИСЛОВОСТІ**

- 1 Особливості систем виробничого водопостачання.
- 2 Джерела водопостачання.
- 3 Типи водоспоживання.
- 4 Витрати води на промислових підприємствах.
- 5 Вимоги споживачів до якості води.

#### **1 Особливості систем виробничого водопостачання**

Промислові підприємства є практично в кожному населеному пункті. Це можуть бути невеличкі заводи місцевої промисловості (цегельні, залізобетонних конструкцій), переробки сільськогосподарської продукції або заводи-велетні (металургійні, хімічної промисловості тощо). Вони можуть працювати в одну, дві чи три зміни. Воду найчастіше витрачають протягом робочої зміни. Деякі з підприємств не працюють у окремі період року. Потреби підприємств у воді складаються з технологічних і господарсько-питних. Режим споживання води на технологічні потреби залежить від устаткування, технології виробництва та інших факторів і встановлюється технологами. Витрата води прямо пов'язана з організацією виробничого процесу - безперервного або періодичного.

Характерною особливістю промислового водопостачання є ті вимоги, що ставляться до води, яку споживають. Якість води може змінюватися від дуже забрудненої до надто чистої залежно від виду виробництва. Десять три чверті від усієї свіжої води, що споживають припадає на так звану технічну воду, тобто воду з джерела, що пройшла тільки грубу механічну очистку.

Різні і вимоги до вільних напорів на вводах, які визначаються типом устаткування й установок, що використовують, висотою виробничих будівель.

Велике значення має надійність подачі води, особливо для безперервних виробництв, наприклад доменного процесу.

Вимоги виробничих споживачів до забезпечення їх водою (обсяги водоспоживання, вимоги до якості води й високі вимоги до надійності) обумовлюють особливий підхід до вибору насосного устаткування, джерела й системи водопостачання. Велика вартість систем водопостачання крупних промислових підприємств викликає необхідність ретельного глибокого техніко-економічного аналізу можливих варіантів вирішення цієї проблеми для вибору оптимального варіанта. Для деяких крупних виробничих об'єктів потрібні настільки великі витрати води, що часто місцевих водних джерел виявляється недостатньо. Крім того, місце розташування багатьох промислових підприємств у значній мірі продиктоване наявністю джерел сировини, родовищ корисних копалини, місцевого палива тощо. В подібних умовах доводиться звертатися до використання видалених джерел води, досить потужних для задоволення потреб підприємства.

Промислові підприємства витрачають велику кількість води, а деякі підприємства вимагають навіть безперервної подачі води. Зі збільшенням потужності підприємств, використанням складних технологічних процесів потреби у воді збільшуються. Витрати води, що споживає промисловість, у десятки разів перевищують кількість води, що споживає населення. Наприклад, кількість води, що використовують тільки на охолодження металургійні підприємства, складає більше 5 млрд м<sup>3</sup> на рік, що в два рази перевищує водоспоживання населення.

Найбільш крупними споживачами води є металургійні, нафтопереробні, хімічні заводи, теплосилові станції, що використовують воду для охолодження; підприємства целюлозно-паперової та гірничодобувної промисловості, де значну кількість води використовують для промивки сировини та продукції.

*Система водопостачання* промислових підприємств являє собою комплекс споруд, устаткування і трубопроводів, що забезпечують забір води з природного джерела, очищення і її обробку, транспортування і подачу води споживачам необхідної кількості та якості.

У системах технічного водопостачання передбачають також споруди й устаткування, необхідне для прийому відпрацьованої води й підготовки її для повторного використання, а також станції очищення стічних вод.

На підприємствах у залежності від прийнятих технологій, виготовленої продукції, потужності, займаних площ може існувати декілька систем водопостачання. В цілому можна виділити такі системи водопостачання: виробничі, господарсько-питні й протипожежні.

*Господарсько-питна система* подає воду для питних та інших потреб робітників і службовців протягом зміни, а також для прийняття душу протягом 45 хв після закінчення зміни. Залежно від виду виробництва (холодні або гарячі цеха) в розрахунках встановлюють графік витрачання води протягом зміни. Воду забирають питними фонтанчиками, раковинами, мийками, різними санітарними приладами. Для розрахунків вважають, що воду споживають усі працюючі, а душем користуються не всі працівники, а якась їх частина. Кількість працюючих, які приймають душ, встановлюють залежно від типу виробництва. Якість води повинна відповідати вимогам «Вода питна».

*Протипожежна система* має подавати воду тільки під час пожежі з зовнішньої та внутрішньої мереж. Витрати води на пожежогасіння можуть бути великими, але це спостерігається дуже рідко. Використовувати можна воду як питної, так і іншої якості.

Вимоги до якості води господарсько-питного призначення і води, що йде на технічні потреби (технічної води) різні. Тому на більшості промислових підприємств споруджують окремі системи господарсько-питного й технічного водопостачання. Протипожежні потреби можна забезпечити водою з виробничого або господарсько-питного водопроводу. Якщо промислове підприємство розташоване на території міста, то виникає питання про можливість об'єднання його водопостачання з міським. Рішення залежить від необхідних витрат води, її якості, напору й ряду місцевих умов.

Для підприємств, що є великими споживачами неочищеної води, звичайно будують самостійний (окремий від міського) виробничий водопровід.

Іншим характерним типом об'єктів водопостачання є великі підприємства, що розташовані за межами міста. При проектуванні водопроводів подібного промислового підприємства та селища при ньому, необхідно враховувати витрати на виробничі потреби підприємства, господарсько-питні потреби населення житлового селища й робочих під час перебування їх на виробництві, на поливання заводської території та зелених насаджень, на гасіння пожежі на підприємстві й у селищі. На промислових підприємствах у залежності від якості води, що воно використовує можна влаштовувати як об'єднані, так і окремі системи господарсько-питного, виробничого та протипожежного водопроводів. Протипожежний водопровід здебільшого об'єднують з господарсько-питним. На підприємствах з підвищеною небезпечністю влаштовують окремі протипожежні водопроводи. В разі потреби в якійсь воді (кращій ніж питна) для якогось цеху можна робити локальні установки поліпшення якості води.

Іноді система виробничого водопостачання значно ускладнюється тим, що окремі виробничі споживачі, що входять до складу підприємства, пред'являють різні вимоги до якості води або до напору, під яким вона надходить. Тому доводиться споруджувати декілька систем виробничих водопроводів.

Кількість і якість води для виробничих потреб залежать від характеру виробництва, схеми технологічних процесів, обладнання, що використовують, можливих джерел водопостачання. Звичайно, ці параметри задають технологи і вони можуть коливатися в дуже широких межах. Різноманітні вимоги до якості води потребують навіть різних виробничих систем. Вимоги до якості води дуже часто визначають можливі схеми водопостачання. В деяких випадках якість води може визначати питоме водоспоживання. Так, при охолодженні мартенівських печей на Донбасі жорсткою водою на одну піч використовують 250-500 м<sup>3</sup>/год, а на Уралі при більш якійсь воді – всього 150-300 м<sup>3</sup>/год.

Споживачі технічної води в промисловості та її призначення у виробничих процесах дуже різноманітні. Навіть на одному й тому ж підприємстві воду можуть використовувати для різних цілей.

*Виробнича система* забезпечує водою тільки виробничі процеси. При цьому в залежності від типу виробництва на підприємстві можуть бути споживачі з різними вимогами до якості води. Як приклад, можна навести водопостачання сучасного заводу синтетичного каучуку, де існує 10 мереж води різної якості.

## **2 Джерела водопостачання**

Потреби підприємств у воді всіх категорій задовольняються з природних джерел, що повинні відповідати наступним основним вимогам:

а) забезпечувати безперервне отримання необхідної підприємству кількості води з урахуванням перспективи розвитку підприємства;

б) подавати воду такої якості, що найбільшою мірою відповідає вимогам споживачів або дозволяє досягти її за рахунок простої обробки вихідної води;

в) забезпечувати можливість подачі води споживачам з найменшими затратами;

г) володіти такою потужністю, щоб розрахунковий відбір води з нього не порушував екологічну систему, що склалася.

При виборі джерела водопостачання слід враховувати якість води і його потужність. Вибір джерела води визначається головним чином місцевими природними умовами, тому заздалегідь проводять топографічні, гідрологічні, санітарні та інші дослідження.

Правильне вирішення питання про вибір джерела водопостачання для конкретного споживача вимагає ретельного вивчення й аналізу водних ресурсів району, в якому розташований споживач.

Для водопостачання промислових підприємств використовують поверхневі й підземні води. До поверхневих джерел належать річки, озера, водосховища. Підземні води залежно від глибини залягання й умов їхнього живлення поділяють на артезіанські напірні, міжпластові безнапірні, верховодки, джерела (ключі).

Властивості води визначаються концентрацією окремих домішок, сукупність яких визначає якість води. Для практичних цілей промислового водопостачання достатнім є лабораторний контроль за фізичними, хімічними й бактеріологічними показниками води.

Води поверхневих і підземних джерел містять гази, різні мікроорганізми, різні домішки, як органічного, так і неорганічного походження.

За фізико-хімічним складом і розмірами (дисперсністю) забруднюючих речовин виділяють чотири групи домішок:

- грубо дисперсні (розмір більше  $10^{-4}$  мм);
- колоїдно розчинені (розмір від  $10^{-4}$  до  $10^{-6}$  мм);
- істинно розчинені (розмір менше  $10^{-6}$  мм, вони розподілені у воді у вигляді іонів, молекул, являють гомогенну фазу).

До першої групи входять домішки досить крупних часток (частки погано розчинних глин, пісок, карбонатні породи, нерозчинні гідроокисі металів), які не стійкі й легко розшаровуються і входять складу суспензії (наприклад суспензії глини у воді), емульсії, піни, що більш стійкі та важко розділяються в порівнянні з першими.

До другої групи входять колоїдні та високомолекулярні сполуки (мінеральні частки гумусових речовин, що надають воді окрас.

До третьої групи входять розчинені у воді гази й органічні сполуки біологічного походження (гумінові кислоти) й промислового походження (наприклад, феноли). Ці речовини надають воді присмак, запах. Деякі речовини можуть бути токсичні.

Четверта група об'єднує речовини, що дисоціюють у воді на іони. До них належать солі (у тому числі солі жорсткості), основи і кислоти.

Усі води характеризуються наступними показниками якості:



- фізичні (температура, вміст завислих речовин, розчинених газів, кольоровість, запах та ін.);
- хімічні (жорсткість, лужність, активна реакція, окисність, наявність хлоридів, сульфатів, сухий залишок та ін.);
- біологічні та бактеріологічні (загальна кількість бактерій, колі-індекс).

Вода більшості річок володіє значною каламутністю, високим вмістом органічних речовин і бактерій, а часто і значною кольоровістю. Разом з цим річкова вода характеризується відносно невеликою жорсткістю. Вода озер звичайно відрізняється невеликим вмістом завислих речовин (тобто малою каламутністю). Якість усіх поверхневих вод сильно залежить від атмосферних опадів і танення снігу, в період паводків їх каламутність і бактеріальна забрудненість зростає, а жорсткість знижується.

Підземні води, як правило, не містять завислих речовин, володіють низькою бактеріальною забрудненістю, але разом з цими позитивними якостями, у багатьох випадках сильно мінералізовані. Залежно від характеру розчинених у них солей, підземні води можуть володіти тими або іншими негативними властивостями: підвищеною жорсткістю, наявністю неприємного присмаку і деякими іншими властивостями.

Питання про вибір джерела водопостачання є одним з головних при проектуванні схеми й системи виробничого водопостачання, оскільки він визначає наявність у її складі тих або інших споруд, а, отже, вартість будівництва й експлуатації.

### **3 Типи водоспоживання**

Воду в промисловості витрачають на самі різноманітні цілі. З усього різноманіття функціонального використання водних ресурсів у промисловості найбільшу кількість води використовують у якості охолоджувача (50-70 %), розчинника (15-20 %), транспортуючого агента (15-25 %). У цілому водоспоживання у виробництві можна класифікувати так: охолодження, промивання, пароутворення, гідротранспорт, як складова продукції.

*Охолодження.* Воду на охолодження використовують для конденсації пари, охолодження печей, машин, агрегатів. Звичайно, питома вага цих втрат значно перевищує інші витрати води і безперервно зростає. Так, у чорній і кольоровій металургії, в нафтопереробній промисловості на водяне охолодження використовують 95 % води і тільки 5 % на підсобні потреби, в хімічній і коксохімічній відповідно 90 % і 10 %. Наприклад, на теплових електростанціях 85 % загальної витрати води використовують на охолодження, 12 % – на транспортування золи (на станціях, де вугілля використовують як паливо), 3 % – на приготування пари.

*Промивання водою сировини або продукції.* Велику кількість води витрачають на підсобні потреби (промивання виробів). Так, наприклад, воду використовують для промивки, замочування та зволоження в целюлозно-паперовій, текстильній, шкіряній промисловості, на фабриках виробництва штучного волокна. Промивання водою сировини або продукції здійснюють,

наприклад, на таких підприємствах, як шкіряні, консервні, овочесушильні, цукрові тощо.

*Пару*, яку одержують на різноманітному за потужністю та конструкцією паросиловому обладнанні, використовують практично на всіх підприємствах для обігріву приміщень, підігріву різних матеріалів, прогріву продукції – скажемо залізобетонних плит на заводі будівельної індустрії тощо.

*Гідротранспорт* передбачає транспортування потоком води лотками або жолобами шлаку, золи, сировини тощо. Наприклад, на теплосилових станціях воду використовують для транспортування шлаку й золи, в доменному виробництві для транспортування шлаку, на збагачувальних фабриках для транспортування різних відходів, на цукрових заводах для транспортування цукрових буряків тощо.

*Вода в складі продукції* – прикладом можуть бути харчова промисловість, будівельна індустрія. Це стосується виготовлення консервів і продукції на овочесушильних виробництвах, молочних заводах, виготовлення цегли на цегляних заводах тощо.

Таким чином, у загальному випадку, водоспоживання конкретного підприємства – це комплекс, що складається з окремих систем, які забезпечують ті чи інші категорії споживачів.

У залежності від ролі, що виконує вода в системах виробничого водопостачання, її можна поділити на чотири категорії:

1. *Воду I категорії* використовують для охолодження обладнання і продукту в теплообмінних апаратах (без контакту з продуктом). Вода тільки нагрівається і вона практично не забруднюється. Тобто вода виконує роль теплоносія.

2. *Воду II категорії* використовують як середовище, що поглинає та транспортує домішки, без нагрівання (збагачення корисних копалин, гідротранспортування). Вода забруднюється механічними та розчинними домішками, але не нагрівається.

3. *Воду III категорії* використовують також як середовище, що поглинає та транспортує механічні й розчинні домішки, з нагріванням (вода також виконує роль теплоносія). В цьому випадку воду використовують комплексно. Наприклад, уловлювання й очистка газів, гасіння коксу та ін.).

4. *Воду IV категорії* використовують у якості розчинника реагентів, наприклад флотаційне збагачення руди, вугілля.

#### **4 Витрати води на промислових підприємствах**

Промислові підприємства витрачають значну кількість води. Воду використовують на виробничі, господарсько-питні й протипожежні потреби. До найбільш значних виробничих споживачів належать металургійні, нафтопереробні, хімічні заводи, теплоелектростанції, що використовують воду для охолодження, целюлозно-паперової і гірничодобувної промисловості, де значну кількість води використовують для промивки сировини й продукції.

Воду використовують для конденсації й отримання пари, як гідротранспорт, пиловловлювання і для багатьох інших потреб. Залежно від призначення води у виробництві до якості води пред'являють різні вимоги.

Значні обсяги споживання води в промисловості потребують особливої уваги до питань її економії та раціонального використання, усунення втрат води з витокami і в охолоджувачах оборотної води. Для оборотних систем водопостачання промислових підприємств важливо розрізняти витрати оборотної води, необхідні для виробництва продукції і витрати «свіжої води», що забирають з джерела водопостачання для поповнення втрат води на виробництві. Для підвищення ефективності роботи системи водного господарства промислових підприємств і захисту навколишнього природного середовища необхідно прагнути до зниження витрат свіжої води і зменшення об'ємів стічних вод, що скидають у водойми.

Витрати води на виробничі потреби підприємств залежать від характеру й обсягу виробництва та застосованих технологічних процесів і визначають за нормами водоспоживання або питомими витратами води на одиницю продукції.

Норма водоспоживання для виробництва однакової продукції визначається рядом факторів:

- видом і якістю сировини;
- технологічною схемою виробництва;
- застосуванням обладнання;
- системою водопостачання;
- місцевими умовами;
- якістю води, що використовують;
- умовами використання води (температура нагріву, ступінь забруднення).

Також слід відмітити, що для одного й того ж виробництва норма водоспоживання може змінюватися в широких межах. Наприклад, при різній якості води норми водоспоживання можуть відрізнятися в 1-2 рази. Так, охолодження мартенівських печей Донбасу жорсткою водою потребує 250-500 м<sup>3</sup>/год на піч при температурному перепаді 10 °С, а для заводів Уралу 150-300 м<sup>3</sup>/год при температурному перепаді 20 °С, оскільки якість води краща. Для охолодження конденсаторів турбін на 1 кВт потужності витрачається 300 л води при температурі 25 °С, а при температурі 15 °С – 200 л.

*Нормою водоспоживання* вважається доцільна кількість води, що необхідна для виробничого процесу і встановлена на основі передового досвіду або науково обґрунтованого розрахунку.

Орієнтовно для розрахунків споживання води на виробничі потреби норми водоспоживання приймають за довідником.

Для різних підприємств витрати води на одиницю продукції (м<sup>3</sup>/т) змінюються в широких межах:

- підприємства вугільної промисловості – 3-5;

- металургійні заводи з повним циклом виробництва (доменні печі, мартенівські печі, газоочистка, прокатні стани, повітрорудувні станції) на 1 т чавуна – 150-200;

- нафтопереробні заводи –100-120;
- заводи синтетичного каучуку – 600-1 000;
- виробництво пластмас –200-250;
- машинобудівельні заводи – 15-20;
- молочні заводи – 15-20;
- м'ясокомбінати – 10-15;
- підприємства целюлозо-паперової промисловості – 50-800.

Значні витрати води характерні для теплоелектростанцій (табл.1.1)

Таблиця 1.1

Потужність, тис. кВт	25	50	100	200	1 200
Витрата води, м <sup>3</sup> /год	5 000	12 000	20 000	40 000	200 000

При таких великих витратах зазвичай застосовують оборотне водопостачання з додаванням 3-5% свіжої води.

Режим витрачання води на ПП відрізняється від режиму роботи комунального водопостачання і залежить від особливостей технологічного процесу: може бути рівномірним, нерівномірним і епізодичним.

## 5 Вимоги споживачів до якості води

Основними показниками, що визначають придатність води для різних категорій споживачів води є склад і концентрація домішок, що містяться в ній. За специфікою вимог до якості очищеної води розрізняють воду, що використовують для господарсько-питних потреб робочих і службовців промислових підприємств, для охолодження елементів технологічних агрегатів, підживлення парових котлів, технологічних потреб промисловості та ін.

Якість і властивості води, що подають для виробничих потреб, встановлюють у кожному конкретному випадку в залежності від ролі води та вимог технологічного процесу виробництва з урахуванням сировини, що використовують.

Загальними є наступні вимоги до якості та властивостей технічної води:

- 1) вода не повинна бути шкідливою для здоров'я обслуговуючого персоналу;
- 2) не повинна погіршувати якість продукції;
- 3) не повинна викликати корозії;
- 4) не повинна давати карбонатних та інших сольових відкладень і не викликати біологічного обростання;
- 5) не повинна погіршувати техніко-економічні показники виробничого процесу.

**Вода для охолодження.** В промисловості найбільшу кількість води використовують для охолодження технологічного обладнання, пари, рідких і

газоподібних продуктів, конденсаторів парових турбін, металургійних печей. При цьому застосовують прямоточні й оборотні системи водопостачання.

Основні вимоги до якості охолоджуючої води зводяться до забезпечення високоефективної роботи теплообмінного обладнання. При цьому на поверхні охолоджуючих елементів не повинно виникати корозійних процесів і утворення сольових механічних або біологічних відкладень. Інакше будуть порушені умови теплопередачі, збільшаться енергетичні витрати, погіршаться експлуатаційні характеристики системи та буде відбуватися руйнування конструкційних матеріалів.

Якість охолоджуючої води визначається умовами застосування. Так, звичайно обмежують максимальну температуру нагріву води і бікарбонатів кальцію і магнію, загальну жорсткість води, вміст завислих речовин, їх гранулометричний склад, вміст заліза, марганцю, органічних сполук для запобігання утворення накипу, засмічення відкладеннями суспензії або біообрастання холодильних апаратів чи конденсаторів, а також трубопроводів, що знижує ефективність роботи всієї системи охолодження і збільшує витрати на експлуатацію.

Для запобігання утворенню накипу в оборотних системах при нагріві води нормують як карбонатну тимчасову жорсткість, так і не карбонатну жорсткість. Присутність у воді солей марганцю і заліза, а також біогенних елементів азоту й фосфору може сприяти розвитку біологічних обростань апаратів і труб (зменшенню живого перерізу і внаслідок цього збільшенню втрат напору).

В охолоджуючій воді нормують рН (6,5-8,5), обмежують вміст сульфатів і хлоридів, при підвищеному вмісті яких вода становиться агресивною по відношенню до бетону. Окремі вимоги такі - карбонатна жорсткість повинна бути не більшою ніж 5 мг-екв/л, вміст завислих речовин допустимий для коробчастих конденсаторів – 30-50 мг/л, трубчастих – 100 мг/л, вміст сірководню – 0,5 мг/л, заліза – 0,1 мг/л.

Особливу роль у охолоджуючій воді грають розчинені гази й кисень, вуглекислота, сірководень, метан. Вуглекислота, кисень, сірководень при певних умовах надають воді корозійні властивості по відношенню до металів і бетонів. Присутність у воді вуглекислоти суттєво впливає на її якість.

За концентрацією агресивної вуглекислоти (це різниця між вільною і рівноважною вуглекислотою) можна судити про агресивність або стабільність води. У поверхневих водах наявність вуглекислоти виключена, а в підземних може бути значною. Наявність у воді сірководню та кисню інтенсифікує процес корозії металів.

**Вода для технологічних цілей промисловості.** Вимоги до води, що використовують для технологічних процесів, відрізняються значним різноманіттям обумовленим специфікою виробництва. В цілому вони нижчі за вимоги ГОСТ 2874-83 “Вода питна” і таку воду називають технічною. Однак для ряду виробництв за деякими показниками ці вимоги можуть бути значно вищі, оскільки для багатьох галузей промисловості виключно важливе значення має одержання вимог відносно вмісту у воді різних речовин. Так, наприклад,

лімітують жорсткість води при її використанні на підприємствах паперової і текстильної промисловості, виробництві штучних волокон. Вміст заліза й марганцю строго обмежують у воді, що використовують при виробництві пластмас, кіноплівки й фотопаперу. В харчовій і текстильній промисловості обмежують окисність води і вміст хлоридів. У воді, що використовують для приготування розчинів кислот, луг, барвників, мила жорсткість води не повинна перевищувати 0,35 мг-екв/л. Вода, що використовується з промивною метою, не повинна містити речовин, які негативно впливають на матеріал, що промивається. Специфічні вимоги пред'являють до води, що входить до складу продукції.

Для ряду виробництв, у гірничодобувній промисловості при збагаченні корисних копалин, у воді для гідротранспорту, обмиванні й сортуванні сировини повинні бути відсутні грубодисперсні домішки.

Вимоги до якості охолоджуючої води при її комплексному використанні в якості середовища, що поглинає і транспортує забруднення при безпосередньому зіткненні з продуктом (пиловловлення й очистка газів, гасіння коксу та ін.) визначаються властивостями, видом, складом цього продукту, а також умовами використання води.

Температура води, як правило, повинна бути  $\leq 25-30$  °С, завислі речовини  $\leq 150-200$  мг/л, запах до 4 балів, рН 7,2-8,5, поверхнево-активних речовин  $\leq 15$  мг/л.

**Вода для паросилового господарства.** До води, яку використовують у теплоенергетичних процесах пред'являють більш жорсткі вимоги в порівнянні з водою, що використовують для охолодження. Вода повинна бути звільнена від завислих речовин, солей жорсткості й розчиненого кисню. Для котлів високого тиску її повністю звільнюють від кремeneвої кислоти та знесолюють.

Теплові електростанції з котлами високого й надвисокого тиску, на відміну від інших технічних споживачів води, є дуже вимогливими до її якості. Отримання водяної пари при високій температурі забезпечується в парових котлах різної продуктивності й різних параметрів (у першу чергу, тиску) за умов, коли окремі домішки живильної води, присутні навіть у самих незначних кількостях, можуть призвести до аварійного стану котельних агрегатів і тривалого виходу їх з ладу.

При використанні води для потреб паросилового господарства вона не повинна утворювати накип, викликати корозію металу, спінюватися, призводити до забруднення пари і відкладення різних домішок на лопатках турбін. Норми якості живильної води для сучасних парових котлів залежать від їх типу й тиску в цих котлах.

Використання жорсткої води призводить до утворення відкладень накипу на поверхні нагріву котлів, погіршує теплопередачу, викликає перегрів і прогар металу деталей в місцях утворення накипу, сприяє перевитраті палива, скорочує термін служби устаткування і призводить до аварій різної тяжкості.

Найбільшу небезпеку представляють солі, розчинність яких зменшується з підвищенням температури: карбонат кальцію, сульфат кальцію, силікати магнію і кальцію. Присутність у воді інших солей, наприклад, хлоридів,

сульфатів, сульфату натрію, що створює пухкі відкладення, при достатньо великих концентраціях їх у воді, знижує розчинність солей кальцію і магнію, сприяє утворенню накипу.

Отже вода для живлення парових котлів проходить спеціальну обробку для надання їй складу та властивостей таких, що відповідають вимогам. Поповнення втрат живильної води на ТЕС здійснюють хімічно знесоленою водою або дистиллятом.

### **Контрольні запитання**

1. Системи водопостачання промислових підприємств.
2. Види споживання води у виробництві.
3. Норми водопостачання.
4. Які вимоги ставляться до якості охолоджуючої води?
5. Які вимоги пред'являють до якості води, що використовується у оборотних системах технічного водопостачання.
6. Вимоги до якості води для живлення котлів різної конструкції та різного тиску.

## **Тема 2 СИСТЕМИ ПРОМИСЛОВОГО ВОДОПОСТАЧАННЯ**

- 1 Основні схеми виробничого водопостачання
- 2 Раціональні системи водокористування на промислових підприємствах
- 3 Критерії ефективності використання води у виробництві

### **1 Основні схеми виробничого водопостачання**

Системи виробничого водопостачання призначені для забезпечення подачі на виробництво необхідної кількості води відповідної якості. Вони складаються з комплексу взаємопов'язаних споруд: водозабірних пристроїв, насосних станцій, водоводів, установок для очищення й поліпшення якості води, регулюючих і запасних ємкостей, охолоджувачів води і розвідної мережі. Залежно від призначення і місцевих умов деякі з перерахованих споруд у системі можуть бути відсутніми.

Особливості водоспоживання (якість води, витрати, напір) і різноманітність місцевих природних умов (наявність джерела водопостачання, його потужність, якість води), економічних й екологічних чинників зумовлюють і різноманітність схем водопостачання, що можуть бути застосовані на підприємствах: від простих (прямоточних) до найскладніших.

У цілому існують три основні схеми виробничого водопостачання:

- прямоточні;
- з повторним використанням води;
- зворотні схеми з охолодженням води й зворотні схеми з очищенням води.

Вибір схеми виробничого водопостачання ведуть залежно від таких факторів:

- наявність того чи іншого джерела водопостачання, їх потужність і якість води в них;
- режим споживання води, її кількість і вимоги до якості;
- типи споживачів і їх розміщення;
- відстань від джерела водопостачання до промислового підприємства;
- характер забруднення води після її використання на підприємстві;
- місцеві природні умови.

Найчастіше в системах промислового водопостачання використовують оборотні схеми та схеми з послідовним використанням води, рідко – прямоточні.

При цьому навіть на одному підприємстві іноді використовують одну або дві чи всі три перелічені системи, для різних цехів. Так, ряд цехів може мати оборотне водопостачання, а інші прямоточне або послідовне. В цьому випадку схема водопостачання підприємства, фактично є змішаною або комбінованою.

При *прямоточній схемі* (рис.2.1, а) всю необхідну для підприємства воду забирають безпосередньо з джерела водопостачання. Відпрацьовану воду після використання на промисловому підприємстві скидають у водойму без очищення, якщо вона не забруднена або після очищення.

Така схема досить проста й дешева. Великим недоліком прямоточної системи є значне навантаження на водойму як з точки зору відбирання свіжої води на одиницю продукції, так і скиду відпрацьованої води, що в решті решт призводить до забруднення та виснаження природних джерел.

Умови застосування прямоточної системи водопостачання:

- достатньо потужне джерело водопостачання, розташоване поблизу промислового підприємства (не більше 1,5-2 км);
- невелика різниця відміток майданчика підприємства й горизонту води джерела водопостачання ( $\leq 15$  м);
- неможливість чи недоцільність використання скидної води;
- особливі вимоги до температури води, що використовують для виробничих потреб. Так, наприклад, на теплоелектростанціях більш низька температура охолоджуючої води забезпечує підвищену виробітку електроенергії.

Прямоточна система водопостачання невживана при хімічному забрудненні відпрацьованої нагрітої води, яку без спеціальної очистки неможна скидати до водойми, але за умовами технологічного процесу можна знову використовувати після охолодження.



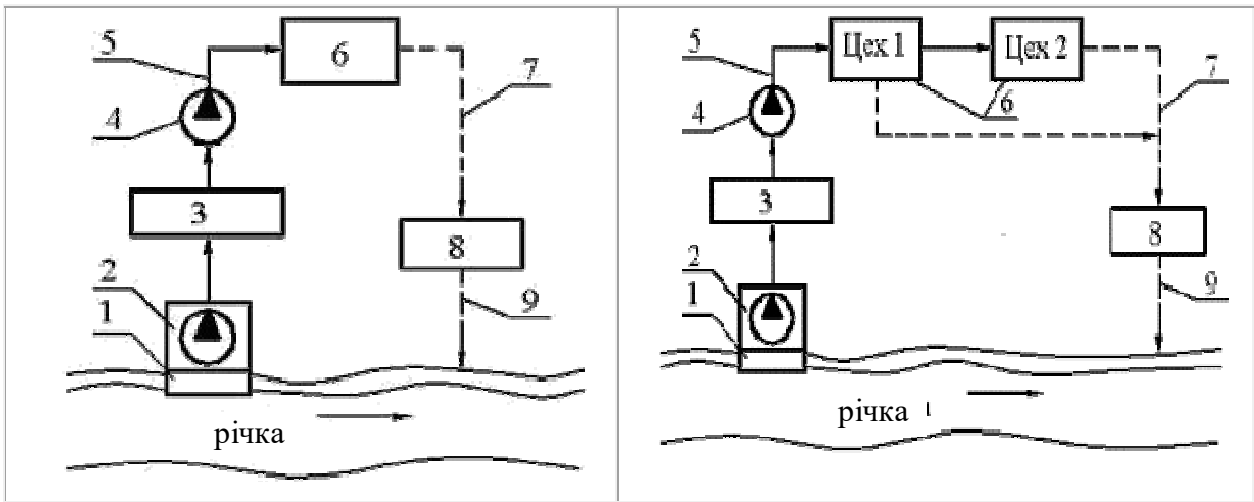


Рисунок 2.1 — Системи виробничого водопостачання:

а — прямоточна; б — з повторним використанням води;

1 — водозабір 2 — насосна станція I підйому; 3 — водоочисні споруди;  
4 — насосна станція II підйому; 5 — подача річкової води; 6 — промислове підприємство; 7 — відведення відпрацьованої води; 8 — станція очистки стічних вод; 9 — скидання води в річку

Промислові стічні води можна очищати разом з міськими або на позамайданчикових очисних спорудах. Перед скидом у об'єкт водопостачання такі води потребують розбавлення водою. Кратність розбавлення: для нафтопереробної промисловості в 60 разів, целюлозно-паперовій в 20-40 разів, синтетичного волокна-10-15 разів, азотна промисловість - 10 разів, виробництво синтетичного каучуку - 2000 раз. При недостатньому очищенні й розведенні відпрацьованої води відбувається забруднення поверхневих джерел. Вид забруднення залежить від функціонального використання води. Якщо вода використовується як теплоносій, то вона забруднюється механічно й термічно. Якщо воду використовують для поглинання та транспортування різних домішок у виробництві, то в цьому випадку ще мають місце хімічні забруднення.

Схема з повторним використанням води (рис.2.1, б) відрізняється від попередньої тим, що забруднену в першому виробничому процесі повторно використовують у другому виробничому процесі. При цьому якість води після забруднення першим виробничим процесом має задовольняти потребам другого виробничого процесу. Прикладом застосування такої схеми може служити використання води на охолодження конденсаторів паротурбінних установок на великих теплоенергетичних об'єктах, оскільки ця вода тільки нагрівається і не забруднюється якимись компонентами і тому може повторно використовуватися іншими споживачами, які забруднюють цю воду і не пред'являють завищених вимог до температури води. Після використання вони скидають свої стічні води після відповідної очистки. Завдяки такому рішення, відпадає необхідність подачі води другому споживачу безпосередньо з джерела. Таким чином, економиться електроенергія на підйманні води на висоту  $\Delta H$  (на цю висоту вода вже була піднята при наданні її першому споживачу).

Ця схема більш прогресивна, ніж перша, оскільки дозволяє зекономити приблизно в два рази кількість свіжої води, що забирають підприємства з водних об'єктів, крім того, зменшуються розміри й вартість водозабірних споруд, насосної станції першого підйому й водоводів, хоча виникає необхідність у додаткових витратах на спорудження приймального резервуару або охолоджувача і насосної станції II підйому. Однак і ця система не скорочує кількість забруднень, що скидаються у водні об'єкти. Така система можлива при  $Q=Q_I \geq Q_{II}$ .

Умови застосування схеми з повторним використанням води:

- відносно невелика потужність джерела водопостачання;
- висока вартість поданої води;
- можливість повторного використання води;
- достатній напір на скиді (тобто не потрібна вторинна перекачка води).

З економічних міркувань й захисту водоймищ від забруднення стічними водами, а також при обмежених запасах води у природних джерелах на промислових підприємствах рекомендують споруджувати *оборотні системи* водопостачання з багатомічним використанням води.

У процесі використання вода може нагріватися і забруднюватися. Залежно від цього, до схеми включають або охолоджувачі, або очисні споруди чи і те і інше.

При оборотному водопостачанні воду після використання споживачем не скидають, а знову подають цьому ж споживачеві після тієї чи іншої обробки. Завдяки цьому загальна кількість води, що витрачають на одиницю продукції залишається тією ж самою, а кількість свіжої води, що забирають з джерела, зменшується в 10-20 разів і складає 5-10% кількості оборотної води (в залежності від характеру виробничого процесу). Звичайно воду, що повторного використовують, необхідно кожен раз охолоджувати, очищати, щоб вона відповідала технологічним вимогам.

Найбільшого поширення оборотні схеми отримали в теплообмінних циклах, де технологічну воду використовують для відведення тепла від працюючих агрегатів (рис.2.2, а), а після використання охолоджують у градирнях, бризкальних басейнах, ставках. Потім її знову подають для охолодження обладнання. У процесі охолодження 2-3% води випаровується чи розбризкується. Зворотні системи повинні постійно поповнюватись свіжою водою.

За рахунок випаровування у оборотному циклі зростають мінералізація і жорсткість води, що призводять до відкладання солей (карбонатів кальцію і магнію) на стінках теплообмінної апаратури й водопровідних труб. Щоб забезпечити певний сольовий склад, здійснюють продувку - з системи скидають частину води й додають певну кількість свіжої для компенсації втрат води.

Оборотні схеми з очищенням (рис. 2.2, б) – це такі системи, в яких вихідну воду використовують, а стічну воду очищають на очисних спорудах від домішок і використовують знову на тому самому виробництві. Наприклад, в гальванічному виробництві, стічні води забруднюються солями важких металів, очищення води на досить складних очисних спорудах дозволяє повернути воду до виробництва й захистити водойми від забруднення токсичними елементами.

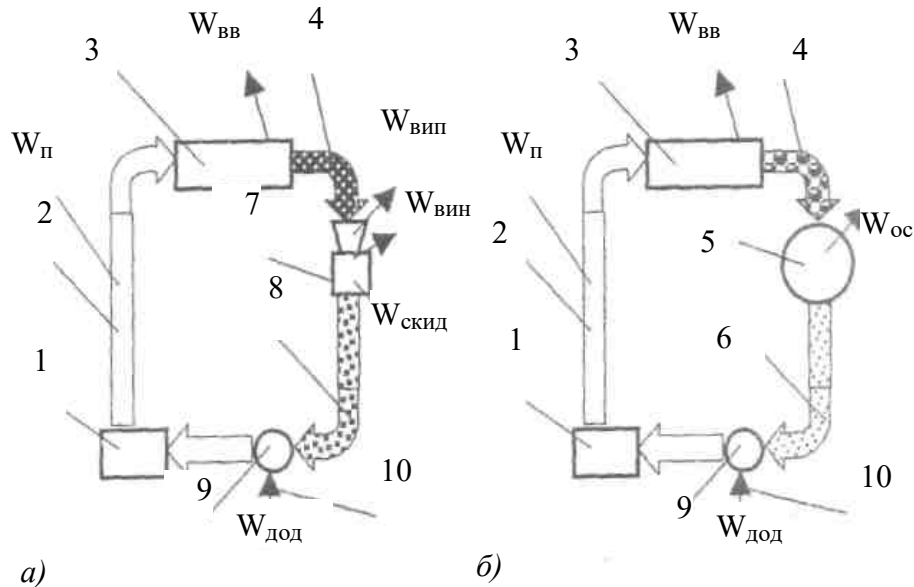


Рисунок 2.2 — Оборотні схеми водопостачання  
 а — оборотна з охолодженням; б — оборотна з очищенням води  
 1 — насосна станція; 2 — подача чистої води;  
 3 — підприємство; 4 — відведення відпрацьованої води;  
 5 — очисні споруди; 6 — відведення очищеної води; 7 — охолоджувальний пристрій;  
 8 — подавання охолодженої води, 9 — підживлювальний колодезь;  
 10 — подача підживлювальної води

де  $W_n$  – кількість води, що подають на виробничий процес;  $W_{вв}$  – виробничі витрати води;  $W_{ос}$  – кількість води, що втрачається з осадом на водоочисній станції;  $W_{скид}$  – кількість води, що скидають до водойми.

Оборотне водопостачання дозволяє у десятки разів зменшити споживання вод. Так, наприклад, у виробництві синтетичного каучуку при використанні прямої системи водопостачання на кожну тону продукції витрачають 2100 м<sup>3</sup> води, а за зворотної системою додавання свіжої води становить всього 165 м<sup>3</sup> на 1т каучуку.

Переваги оборотних систем водопостачання у порівнянні з прямої:

- зменшуються розміри головних споруд і водоводів;
- зменшуються витрати електроенергії на подавання води від джерела до підприємства;
- зменшуються розміри трубопроводів скидної води;

- більша надійність (безперебійність) водопостачання, оскільки у цьому випадку завжди є деякий запас води на майданчику підприємства.

Недоліком оборотних систем є необхідність застосування у багатьох випадках хімічної обробки води для запобігання корозії, боротьби з відкладеннями й біологічними обростаннями;

Випадком оборотної системи водопостачання є *замкнена система виробничого водопостачання*, коли скид відпрацьованої води за межі підприємства відсутній. З точки зору захисту навколишнього середовища й захисту водоймищ від забруднення стічними водами ця система найбільш прогресивна. Однак за такою схемою дуже складно забезпечити стабільність води у оборотному циклі, суттєво зростають вимоги до якості підживлювальної води, доводиться застосовувати більш складні технологічні схеми очистки свіжої і оборотної води на локальних очисних спорудах, ускладнюється експлуатація всієї системи водного господарства підприємства, збільшуються безповоротні втрати води.

## **2 Раціональні системи використання води на промислових підприємствах**

Різноманіття промислових виробництв зумовлює структуру водозберігаючих заходів, спрямованих на зменшення питомої витрати води і споживання свіжої води. Насамперед під час розроблення раціональних систем і схем водозабезпечення промислових підприємств прагнуть застосовувати маловодні технології виробництва.

Зменшити споживання води з природних джерел можна також завдяки багаторазовому їх використанню в промисловості та утилізації стічних вод. У разі використання стічних вод вимоги до їх якості визначають потрібний ступінь очищення. Під час вирішення питання доцільності створення систем водопостачання з багаторазовим використанням води у технологічних процесах велике значення має встановлення закономірностей формування її складу і властивостей. Можливість прогнозування складу надасть змогу визначити умови використання води й розробити комплекс керування системою багаторазового використання води у технологічних процесах.

Упровадження систем оборотного водопостачання дозволяє різко знизити кількість стічних вод, що скидаються і зменшити споживання свіжої води, яке дає значний економічний й екологічний ефект.

Найбільш цінними з екологічного погляду є зворотні системи без скидання стічних вод з продувкою - *безстічні* системи. У безстічних (замкнених) системах водопостачання на підприємствах замість свіжої води використовують доочищену до нормативів якості технічної води суміш промислових і побутових стічних вод, що попередньо пройшли біологічне очищення. Біологічно очищені стічні води, що використовують в технічному водопостачанні, повинні відповідати технічним, економічним й санітарно-гігієнічним вимогам.

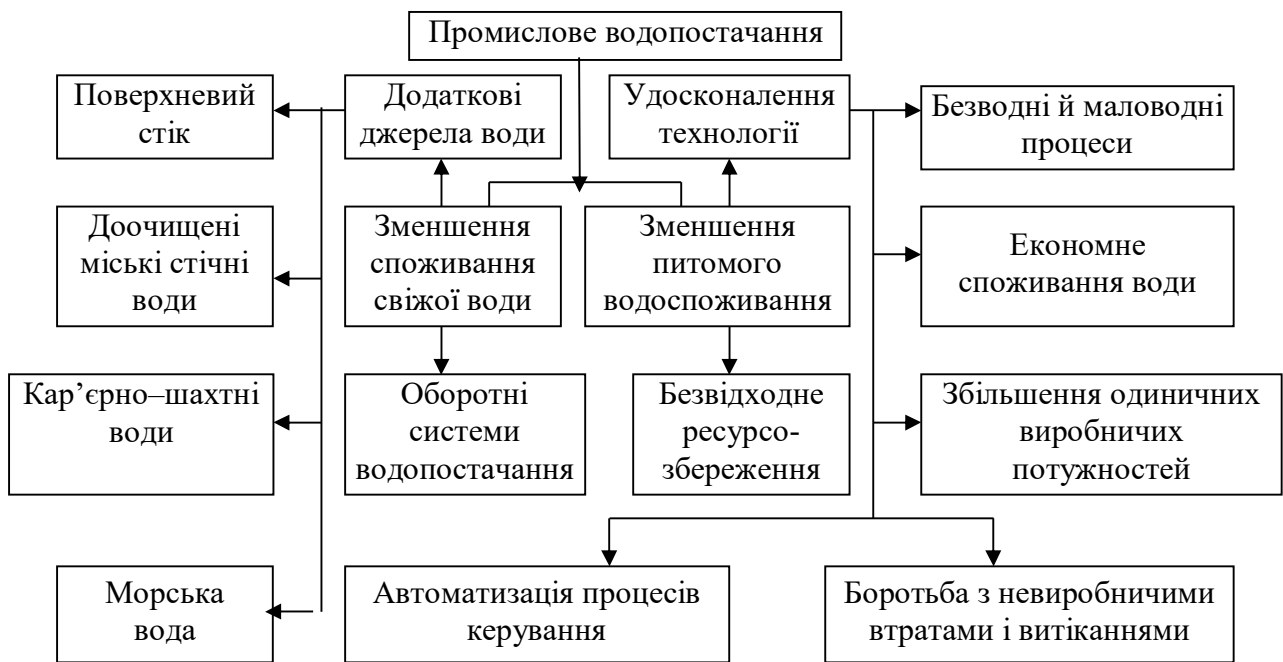


Рисунок 3.1 – Структура водозберігаючих заходів

Замкнені системи водоспоживання (ЗСВ) сьогодні – єдине раціональне вирішення проблеми використання води у промисловості.

Створення економічно обґрунтованих замкнених систем водного господарства є досить важким завданням. Складний фізико-хімічний склад стічних вод, різноманітність хімічних сполук, які в них містяться роблять неможливим підбір універсальної безстічної схеми, придатної для застосування в різних галузях народного господарства.

При розробці технічних завдань зі створення ефективно функціонуючих оборотних циклів водопостачання необхідно враховувати такі принципіальні питання, як:

- прогнозування складу води й можливості утворення щільних солевих відкладень;
- мінімізація витрати підживлювальної води;
- раціональне поєднання локальних і оборотних циклів з загальною оборотною системою підприємства;
- застосування нових розробок ефективних очисних споруд і апаратів для очистки води;
- використання сучасних методів стабілізаційної обробки води;
- спеціальна підготовка води для підживлення оборотних систем.

Переведення на замкнений режим роботи може бути здійснений тільки на підприємстві з достатньо розвинутим оборотним водопостачанням.

Максимальне залучення води в оборот досягається шляхом додаткових інженерних рішень:

- значним зниженням об'єму продувки оборотних систем за рахунок водопідготовки підживлювальної води й стабілізаційної обробки оборотної води;
- послідовно-повторним застосуванням води з використанням частини або всієї витрати води після системи з високими вимогами до якості води у системі з нижчими вимогами;
- глибокою доочисткою забруднених стічних вод в кінці ланцюга з метою їх повторного використання з поверненням в початок ланцюга;
- очисткою і використанням поверхневого стоку з території підприємства у системі оборотного водопостачання.

Основою створення раціональної схеми водокористування підприємства є його водний баланс, складений на підставі обліку водоспоживання і водовідведення. Ретельний аналіз водного балансу дозволяє визначити місце й причини втрат води, скоротити загальне споживання і скид води в середньому на 30% тільки за рахунок проведення внутрішніх заходів і використання адміністративного ресурсу, не вдаючись до кардинальних заходів і повної реконструкції системи.

### 3 Критерії ефективності використання води у виробництві

Ефективність використання води у виробництві може бути оцінена наступними показниками.

1. Технічну досконалість системи водопостачання оцінюють долею води, що використовують в обороті, %

$$P_{об} = \frac{Q_{об}}{Q_{об} + Q_{дж} + Q_{сир}} \cdot 100\% . \quad (2.1)$$

2. Раціональність використання води, що забирають з природного водного джерела, оцінюють коефіцієнтом використання

$$K_{ВМК} = \frac{Q_{дж} + Q_{сир} - Q_{скид}}{Q_{дж} + Q_{сир}} \leq 1 \quad (2.2)$$

3. Безповоротне споживання і втрати води

$$P_{СП} = \frac{Q_{дж} + Q_{сир} - Q_{скид}}{Q_{дж} + Q_{сир} + Q_{посл} + Q_{об}} . \quad (2.3)$$

$Q_{дж}$ . і  $Q_{сир}$ . – кількість води, що забирається з джерела і надходить до системи водопостачання з сировиною та іншими матеріалами;  $Q_{скид}$  – кількість стічних вод, що скидають у водойму;  $Q_{посл}$ . та  $Q_{об}$  – кількість води, що використовують послідовно та в обороті.

Оцінка систем водного господарства однотипних цехів і підприємств у цілому повинна проводитися шляхом порівняння питомої витрати води на одиницю продукції, питомої витрати реагентів і електроенергії на очистку стічних вод, кількості відходів, що утворюються, кількості отриманого зі

стічних вод товарного продукту, економічних показників і річного економічного ефекту.

### **Контрольні запитання**

1. Існуючі схеми використання води на промислових підприємствах.
2. Послідовно-оборотні системи водопостачання. Їх переваги перед прямоточними системами.
3. Ускладнення в роботі діючих систем водопостачання та водовідведення промислових підприємств.
4. Чим відрізняються замкнені системи водопостачання від оборотних?
5. У чому полягає сутність раціонального використання води?
6. Сформулюйте основні тенденції раціонального водокористування на сучасному етапі.

## **Тема 3 БАЛАНСИ ВОДИ ТА СОЛЕЙ В ОБОРОТНИХ ЦИКЛАХ ВОДОПОСТАЧАННЯ**

- 1 Втрати води в оборотних системах. Водний баланс оборотних систем.
- 2 Поняття коефіцієнта концентрування солей або коефіцієнта випаровування. Визначення  $K_k$  на підставі водного балансу системи.
- 3 Визначення коефіцієнта концентрування через сольовий баланс системи.
- 4 Водно-хімічний режим оборотних систем.

### **1 Втрати води в оборотних системах. Водний баланс оборотних систем**

У відкритих системах оборотного водопостачання відбуваються втрати води за рахунок випаровування в охолоджувачах частини води і винесення дрібних крапель води повітрям. У результаті випаровування в середньому втрачається 0,15% охолоджуючої води, що охолоджується при зниженні її температури на  $1^\circ$ , виноситься повітрям в градирнях 0,2—0,3% води.

Для поповнення безповоротних втрат води й підтримки постійного складу води, в систему оборотного водопостачання постійно надходить деяка кількість свіжої, так званої підживлювальної води, обробленої в тому чи іншому ступені. Крім того, зазвичай оборотна вода освіжається продувкою, що сприяє зниженню загального солевмісту оборотної води і концентрації окремих іонів. У результаті впливу всіх цих факторів досягається свого роду рівновага, за якої концентрації, що встановилися залежать від співвідношення між кількістю води, що надходить до системи та видаляється з неї і кількістю розчинених речовин.

Отже *продувка* – це освіження оборотної води за рахунок скиду частини води, що призводить до зниження рівня забруднень циркулюючої в системі води. Втрати води з продувкою системи залежать від продуктивності системи оборотного водопостачання, карбонатної жорсткості води, що додають до системи і способу її обробки. Для сучасних систем оборотного водопостачання

втрати води з продувкою становлять 1-3 % від витрати циркулюючої в системі води.

Однак, такий скид і добавка води доцільні у випадку, коли карбонатна жорсткість (або загальний солеміст) води, що додають до системи, менше карбонатної жорсткості (солемісту) оборотної води.

Співвідношення величин втрат води під час її використання й охолодження (випаровування, краплинне винесення вітром, втрати у виробництві, з осадом, що видаляють з очисних споруд, втрати з продувкою системи) характеризує водний баланс оборотного циклу водопостачання.

Для будь-якої системи водопостачання повинен дотримуватись баланс води, що надходить до системи і втраченої в системі води.

$$\sum Q_{\text{НАДХ}} = \sum Q_{\text{ВТР}} \cdot \quad (3.1)$$

Споживачів води згруповують за районами їх розташування, напором, якістю води. Потім складають схему використання води, де вказують витрати води, що надходять до споживачів та відводяться від них.

Принципи складання водного балансу:

1. Кількість води в системі промислового водопостачання підтримують постійною. Втрати води в системі компенсують за рахунок додавання свіжої води.

2. Встановлюють джерела надходження і втрати води.

3. Визначають кількісні характеристики кожного джерела.

4. Аналізують якісні характеристики води джерел, їх можливий вплив на склад і властивості оборотної води, ефективність роботи системи водопостачання.

5. Визначають групи споживачів, що потребують воду однакової якості.

6. Для зменшення кількості свіжої води, що забирають з джерела, виявляють можливість послідовного використання відпрацьованої води однієї групи споживачів для водопостачання іншої.

Окрім водного балансу систем водопостачання надзвичайно важливе значення має підтримання балансу за якістю, термостабільністю, корозійністю оборотних вод.

## **2 Поняття коефіцієнта концентрування солей або коефіцієнта випаровування. Визначення $K_k$ на підставі водного балансу системи**

При використанні й охолодженні води в системах оборотного водопостачання, частина її втрачається на випаровування, краплинне винесення, у виробництві, втрачається з осадом, що видаляється з очисних споруд, зі скидом води з системи (продувкою).

Вважають, що розчинені солі води, які випарилися (повністю або частково) залишаються в оборотній воді й підвищують їх концентрацію. Всі втрати води в системі оборотного водопостачання компенсуються додаванням свіжої води.



Ступінь підвищення концентрації розчинених у воді речовин називають коефіцієнтом концентрування солей або коефіцієнтом випаровування. Чисельне значення цього коефіцієнта може бути виражене за випаровуванням води як

$$K_{\text{вип}} = \frac{P_1 + P_2 + P_3 + P_4}{P_2 + P_3 + P_4} = \frac{P_d}{P_d - P_1}, \quad (3.2)$$

де  $P_1$  – втрати води, що відбуваються в системі в результаті випаровування;

$P_2$  – втрати води на краплинне винесення при охолодженні води;

$P_3$  – продувка системи;

$P_4$  – втрати води з системи, що відбуваються з інших причин (втрати води зі зневодненим шламом, втрати води при аваріях, переливи в результаті порушення режиму водопостачання тощо).

Усі величини втрат визначаються у відсотках від витрати циркулюючої в системі води.

Рівняння (3.4) можна представити в спрощеному вигляді:

$$K_K = 1 + \frac{P_1}{P_2 + P_3 + P_4}. \quad (3.3)$$

Таким чином, у системах оборотного водопостачання величина  $K_K$  завжди більше 1 і ця величина тим більше, чим менше величини  $P_2$ ,  $P_3$  і  $P_4$ .

Коефіцієнт випаровування добре розчинних солей характеризує ступінь замкненості системи оборотного водопостачання.

На даний час, у промисловості величина  $K_K$ , як правило, не перевищує 2-4. У деяких випадках, наприклад, у хімічній промисловості, цей коефіцієнт досягає 8.

Якщо припустити, що продувка в системі відсутня, тобто  $P_3=0$ , тоді маємо:

$$K_K = 1 + \frac{P_1}{P_2} = 1 + \frac{1,5}{0,5} = 4.$$

### **3 Визначення коефіцієнта концентрування через сольовий баланс системи**

Коефіцієнт концентрування добре розчинних солей необхідний для визначення концентрації добре розчинних солей в оборотній воді в залежності від вмісту цих солей в підживлювальній (свіжій) воді.

$$C_{об} = K_K \cdot C_n \quad (3.4)$$

$$K_K = \frac{C_{об}}{C_n}, \quad (3.5)$$

де  $C_{об}$  - концентрація добре розчинних солей в оборотній воді;

$C_n$  - концентрація добре розчинних солей у свіжій воді, що подають для підживлення системи.

Чим вище концентрація солей в оборотній воді, тим більш складною виявляється експлуатація цих систем у зв'язку з небезпечністю утворення

щільних сольових відкладень карбонатного й сульфатного характеру, а також з небезпечністю інтенсифікації корозійних процесів.

Стабілізація сольового складу відбувається за умови, якщо кількість солей, що виводяться з системи за рахунок продувки та в результаті бризко-виносу води з охолоджувача буде дорівнювати кількості солей, що надходять з підживлювальною водою.

Солі, що надходять у систему водопостачання поділяють на дві основні групи:

1. Солі, що добре розчиняються у воді (не випадають в осад ні при яких умовах роботи системи, це хлориди калію, натрію, кальцію і магнію, сульфати.

2. Солі, що внаслідок недостатньої розчинності при порушенні вуглекислотної рівноваги випадають в осад.

Зазвичай для контролю в системах оборотного водопостачання використовують коефіцієнт концентрування хлоридного іона:

$K_{Cl} = \frac{Cl_{об}^-}{Cl_{д}^-}$ , величину якого порівнюють з коефіцієнтами концентрування

карбонатної жорсткості  $K_{ж.к} = \frac{Ж_{к.об}}{Ж_{к.доб}}$ , кальцію  $K_{Ca} = \frac{Ca_{об}^{2+}}{Ca_{доб}^{2+}}$  або інших іонів.

Порівнюючи величини коефіцієнтів концентрування хлоридного іона, карбонатної жорсткості або інших речовин можна отримати уявлення про надходження нових речовин та випадіння їх в осад (відкладання), тобто про термостабільність води.

#### **Рівняння водно-сольового балансу систем**

$$\frac{P_1 + P_2 + P_3 + P_4}{P_2 + P_3 + P_4} = \frac{C_{об}}{C_n}. \quad (3.6)$$

Співвідношення (3.6) характеризує зв'язок водного і сольового балансів системи оборотного водопостачання.

Для систем водопостачання, в яких вода не входить у безпосередній контакт з охолоджуючим продуктом (пара, повітря, нагрітий або розплавлений метал), рівняння водно-сольового балансу має вигляд:

$$C_{об}(P_2 + P_3) = C_n(P_1 + P_2 + P_3) \quad (3.7)$$

$$C_{об} = C_n \left[ 1 + \frac{P_1}{(P_2 + P_3)} \right]. \quad (3.8)$$

Якщо концентрацію солей жорсткості в циркуляційній воді прийняти максимально допустимою, то з наведеного рівняння (3.8) можна визначити мінімально необхідну витрату продувки:

$$P_3 = \frac{C_{д} \cdot P_1}{C_{об} - C_{д}} - P_2, \quad (3.9)$$

де  $C_{д}$  – концентрація солей жорсткості у воді, що додають до системи (підживлювальній воді), мг-екв/л;

$C_{об}$  – максимально допустима концентрація солей жорсткості в циркуляційній (оборотній) воді, мг-екв/л;

$P_1, P_2$  і  $P_3$  – втрати води на випаровування, винос і продувку, м<sup>3</sup>/год;

Загальна витрата підживлювальної води

$$P = P_1 + P_2 + P_3. \quad (3.10)$$

Однак рівняння (3.8) неприйнятне для балансових розрахунків стосовно до системи оборотного водопостачання, в яких вода входить у контакт з продуктом, що охолоджується і очищається, наприклад, газоочисток металургійних агрегатів. Для цих випадків необхідно користуватися іншою залежністю, яка відрізняється від наведеної вище тим, що в ній введено новий член, що враховує технологічний приріст концентрації того або іншого компонента:

$$C_{об} = C_n \left[ 1 + \frac{P_1}{(P_2 + P_3)} \right] + \frac{Q \cdot \Delta C}{P_1 + P_3}, \quad (3.11)$$

де  $\Delta C = C_{об} - C_{доб}$  – збільшення солемісту в оборотній воді внаслідок випаровування (приріст солей), наприклад у газоочистці, мг/л;

$Q$  – загальна витрата води, що подається споживачу, наприклад на газоочистку металургійного агрегату, м<sup>3</sup>/год.

При стабільності оборотної води (відсутності інкрустації поверхонь відкладаннями  $CaCO_3$ ,  $Mg(OH)_2$  або зміни складу води за рахунок продуктів корозії труб і теплообмінної апаратури) зберігається рівність коефіцієнтів випаровування, які визначаються за поступовим підвищенням у оборотній воді концентрацій різних іонів — хлоридів, сульфатів тощо.

$$K_y = \frac{[Cl^-]_{об}}{[Cl^-]_д} = \frac{[SO_4^{2-}]_{об}}{[SO_4^{2-}]_д} = \dots = \frac{C_{об}}{C_д} = \frac{C_д + \Delta C}{C_д} = \frac{P_1 + P_2 + P_3}{P_2 + P_3} \quad (3.12)$$

де  $P_1, P_2, P_3$  – втрати води на випаровування, винесення крапель води повітрям і стабілізаційна витрата;

$C_{об}$  – солеміст оборотної води, мг/л;

$C_{доб}$  – солеміст підживлювальної води, мг/л;

$\Delta C = C_{об} - C_{доб}$  – збільшення солемісту оборотної води внаслідок випаровування;

$[Cl^-]_{об}$  – концентрація іонів хлору в оборотній воді, мг/л;

$[Cl^-]_д$  – концентрація іонів хлору в підживлювальній воді, мг/л;

$[SO_4^{2-}]_{об}$  та  $[SO_4^{2-}]_д$  – концентрація іонів в оборотній і підживлювальній воді.

#### 4 Водно-хімічний режим оборотних систем

Режим роботи оборотних систем дуже відрізняється від проточних систем. Вода багаторазово підігрівається, охолоджується, випаровується, розбризкується та виноситься потоком повітря. Крім того, вода змінює свій хімічний склад унаслідок випаровування і підживлення свіжою водою.

Основними параметрами водно-хімічного режиму оборотного циклу є продувка, добавка свіжої води в систему й коефіцієнт випаровування або коефіцієнт концентрування добре розчинних солей.

Продувка системи ефективна тільки в тому випадку, якщо карбонатна жорсткість підживлювальної води значно нижче за карбонатну жорсткість води в системі. Інакше необхідна настільки велика кількість підживлювальної води, що додавання її буде просто неекономічним, тому вигідніше буде застосовувати хімічну обробку води.

Головна вимога до водно-хімічного режиму систем оборотного водопостачання полягає в тому, що в системі повинні бути відсутні карбонатні відкладення і корозія устаткування та трубопроводів.

У системах водяного охолодження теплонавантажених елементів утворюються переважно відкладення карбонату кальцію при втраті вільної вуглекислоти через нагрівання води. При цьому відбувається розкладення бікарбонатних іонів  $\text{HCO}_3^-$  з утворенням карбонатних  $\text{CO}_3^{2-}$ , які реагують з іонами  $\text{Ca}^{2+}$  і створюють малорозчинні сполуки  $\text{CaCO}_3$ , що осаджуються на стінках трубопроводів:



Якщо таке розкладання в системі відсутнє, то має місце співвідношення:

$$L_{об} = K_K \cdot L_D, \quad (3.13)$$

де  $L_{об}$ ,  $L_D$  – лужність відповідно оборотної і підживлювальної води, мг-екв/л.

При співвідношенні  $L_{об} > K_K \cdot L_D$  до системи додаються або надходять лужні речовини. Співвідношення  $L_{об} < K_K \cdot L_D$  свідчить про те, що в системі відбуваються розпад  $\text{Ca}(\text{HCO}_3)_2$  і утворення відкладень у кількості

$$\Delta L = K_K \cdot L_D - L_{об}. \quad (3.14)$$

### Контрольні запитання

1. Поняття продувки й підживлення систем оборотного водопостачання.
2. Рівняння водно-сольового балансу.
3. Використання коефіцієнта концентрування добре розчинних солей для розрахунків водно-хімічного режиму роботи систем оборотного водопостачання.

## ЗМ 1.2 ОХОЛОДЖЕННЯ ВОДИ

### Тема 4 СИСТЕМИ ОХОЛОДЖЕННЯ ВОДИ

- 1 Класифікація систем охолодження.
- 2 Система водяного охолодження. Принцип і схеми.
- 3 Випарне охолодження, принцип і схеми.
- 4 Техніко-економічні показники систем охолодження.

### 1 Класифікація систем охолодження

На промислових підприємствах основну кількість води витрачають для охолодження. Охолодження водою здійснюють з метою підтримки необхідної для нормальних умов технологічного процесу температури; для зниження температури продукції до необхідних меж і запобігання від прогару й

перегріву, при яких можлива втрата міцності елементів конструкцій, деталей обладнання металургійних агрегатів.

Процес охолодження – це відведення теплоти від стінки, що обігривається та утримання її температури в заданих межах. Температура визначається технологічним процесом і стійкістю матеріалу охолоджувального елемента. Наприклад, у теплоенергетиці, оптимальна температура охолоджувальної води  $t_{\text{опт}}=15^{\circ}\text{C}$ , гранична температура  $t_{\text{гран.}}=30-33^{\circ}\text{C}$

Гранична температура для різних матеріалів, наприклад для сталі  $400^{\circ}\text{C}$ , а температура при якій втрачається стійкість сталі  $600^{\circ}\text{C}$ , для чавуну відповідно  $400^{\circ}\text{C}$  і  $500^{\circ}\text{C}$ .

*Системи охолодження існують наступні:*

- 1) водяне охолодження холодною водою;
- 2) водяне охолодження гарячою водою;
- 3) випарне охолодження з пароутворенням у середині і поза конструкцією, що охолоджують.
- 4) Охолодження високо киплячим теплоносієм

При водяному охолодженні відведення теплоти від охолоджуваних елементів здійснюється холодною проточною водою. При цьому витрата води повинна забезпечити, по можливості, безнакипний режим. Однак ця умова важко здійснима, оскільки технічна вода містить накипоутворювальні солі, що при нагріві води випадають на стінках деталей, перешкоджаючи відведенню від них тепла.

Кожна з названих систем має свої переваги й недоліки стосовно забезпечення якості охолодження, а також їх економічності й ефективності.

Все більшого поширення отримує система випарного охолодження металургійних печей (доменних, мартенівських, електроплавильних, нагрівальних печей і вагранок), розроблена доктором техн. наук, проф. С. М. Андоньєвим.

При випарному охолодженні тепло від нагрітих елементів печі відводиться водою, яка нагрівається до утворення пароводяної емульсії. При цьому використовується скрита теплота пароутворення, тобто тепло, що відбирається охолоджуючою водою, витрачається на її випаровування.

## **2 Система водяного охолодження. Принцип і схеми**

*Водяне охолодження холодною водою.* Систему водяного охолодження застосовують там, де температура води визначає технологічний процес. Сутність системи водяного охолодження полягає в тому, що холодна вода надходить до охолоджуваного елемента і відводить від його стінки тепло, нагріваючись при цьому на  $25^{\circ}\text{C}$  без зміни агрегатного стану. Охолодження відбувається тільки за рахунок конвективного теплообміну, тобто руху потоку води.

На перший погляд ця система надзвичайно проста в експлуатації, однак незначний нагрів води призводить до різкого збільшення її витрати. При цьому необхідне значне збільшення комунікацій, обладнання і споруд, що збільшує

капіталовкладення і експлуатаційні витрати. Подача великої витрати води ускладнює її обробку і призводить до випадіння на стінках охолоджуваних елементів відкладень, що погіршують охолодження.

Незначний ступінь нагріву води при водяному охолодженні робить практично неможливим використання тепла, що відводиться з водою.

Отже, система проста, але вона не дозволяє використовувати тепло, а підвищення перепаду температури може призвести до відкладення солей жорсткості. Витрати води залежать від кількості тепла, що відводиться, величини температурного перепаду та якості води.

Система водяного охолодження може бути прямоточна або оборотна. Сутність прямоточної схеми водяного охолодження полягає в тому, що природну воду подають споживачу після очистки для покращення якості (забезпечення стабільності), якщо необхідно, і після використання (нагріву на декілька градусів) скидають у водойму. Таку схему застосовують при наявності потужного джерела, коли температура нагріву після розбавлення у водному джерелі не підвищується більше ніж на 1 °С і відсутні будь які побічні забруднення, що надходять до системи охолодження.

На даний час, особливо у зв'язку з комплексним підходом до використання водних ресурсів на підприємствах, цю схему застосовують усе рідше, оскільки не забезпечує захист водоймищ від забруднень.

Сутність оборотної схеми водяного охолодження полягає в тому, що з джерела забирають свіжу воду тільки для покриття безповоротного споживання і втрат, які в разі необхідності перед подачею споживачу проходять очистку. Вся основна вода циркулює безперервно між споживачем, охолоджувачем і очисними спорудами.

Оборотна схема є основною схемою сучасного водяного охолодження. Її застосовують у тих випадках, коли можливе термальне забруднення джерела і коли вирішується загальна схема комплексного водного господарства підприємства – створюються локальні оборотні цикли з поступовим використанням стічних вод одного споживача іншим, тобто забезпечується безстічна система водного господарства.

*Водяне охолодження гарячою водою (без кип'ятіння).* Температура охолоджувального продукту знижується від 120°C до 80-90°C. У цій схемі використовують хімічно очищену воду. Нагріту до 90-95°C воду можна використовувати для гарячого водопостачання, або для підігріву конденсату, теплофікації. Циркуляційний контур охолоджуючої води виконують замкненим. Втрати води в системі поповнюють хімічно очищеною водою.

Перевагами системи охолодження гарячою водою (рис.4.1) є можливість використання тепла охолоджуючої води. Крім того, виключається можливість прогару холодильників тому, що не утворюється накип унаслідок використання пом'якшеної води. Недоліки системи: складність комунікацій і залежність від споживача тепла.

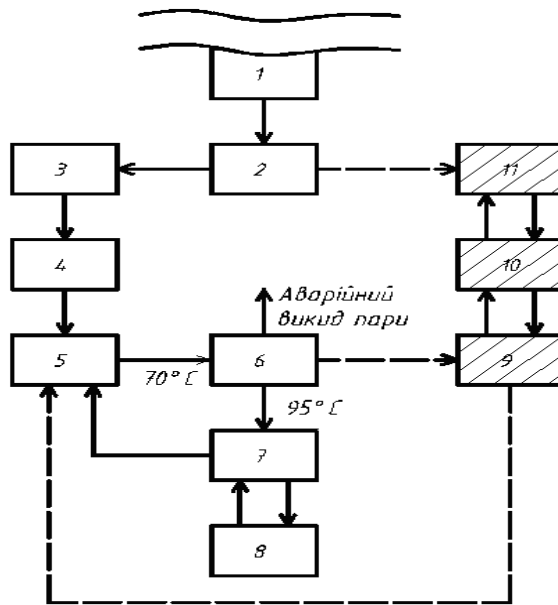


Рисунок 4.1 – Охолодження гарячою хімоочищеною водою

1 – водозабірна споруда; 2 – насосна станція; 3 – хімоводоочистка;  
 4 – запасна ємкість; 5 – насосна станція охолодженої води; 6 – охолоджуючий  
 елемент; 7 – бойлер;  
 8 – споживач пари

Ця схема працює у випадку, коли є споживач гарячої води. За відсутністю споживачів гарячої води у наведену схему включаються:

9 – теплообмінник; 10 – циркуляційна насосна станція; 11 – охолоджувач.

### 3 Випарне охолодження, принцип і схеми

Сутність випарного охолодження полягає у відведенні тепла від охолоджуючої стінки деталі киплячою водою за рахунок зміни її агрегатного стану (за рахунок скритої теплоти пароутворення). В системах випарного охолодження холодну охолоджуючу воду замінено киплячою, коефіцієнт теплопередачі якої значно вище. Охолодження відбувається внаслідок відводу пари. Тепло, яке відбирається охолоджуючою водою витрачається на випаровування цієї води. Установка працює на хімічно очищеній воді. Таку систему застосовують у випадку, якщо температура води не впливає на технологічний процес, тобто для збільшення стійкості деталей при їх роботі в зоні високих температур (металургійні печі, печі будівельної індустрії тощо).

Уперше систему випарного охолодження було впроваджено на мартенівських печах Донецького металургійного заводу. Робота удостоєна Державної премії першого ступеня і є реалізацією вітчизняного винаходу (автори Андоньєв С.М., Крушель Г.Є.), яке широко застосовують у даний час у Росії та інших державах.

*Системи охолодження з паротворенням усередині деталі.* В таких системах випарного охолодження (рис. 4.2) охолоджувані деталі приєднані двома трубами до бака-сепаратора. По опускній трубці бака-сепаратора підводиться до деталі вода, а пароводяна суміш, що утворилася, по підйомній

трубі відводиться в бак-сепаратор, де пара відділяється від води і відводиться по паропроводу. Пара виходить низького тиску. Вода в системі циркулює безперервно. При цьому застосовують як природну циркуляцію, так і штучну. В системі з примусовою циркуляцією між баком-сепаратором і агрегатом встановлюють циркуляційний насос.

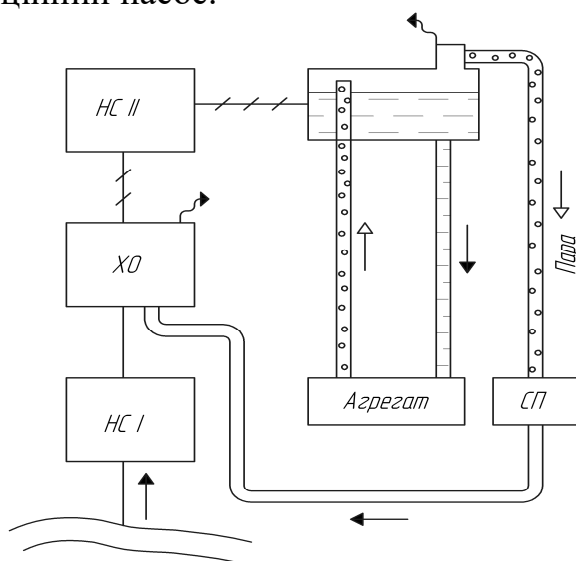


Рисунок 4.2 – Схема випарного охолодження металургійних печей з природною циркуляцією

*ХО - станція хімічного очищення; СП - споживач пари; БС - бак-сепаратор*

Природна циркуляція заснована на різниці щільності води й пароповітряної суміші в опускній і підйомній трубах. При цьому досягається саморегулювання процесу охолодження. Збільшення температури агрегату призводить до збільшення вмісту пари в пароводяній суміші і зменшенню щільності її в підйомній трубі, внаслідок чого кратність циркуляції води зростає і температура агрегату стабілізується.

Вода, що відводиться у вигляді пари, поповнюється хімічно очищеною водою, яку подають в бак-сепаратор. При цьому при використанні пари й поворотного конденсату втрати води складають не більше 15% від звичайних втрат при водяному охолодженні.

Переваги випарного охолодження:

- забезпечується надійність роботи печей, збільшується термін служби охолоджуваних деталей, виключаються ремонти із-за прогару деталей, оскільки використовують хімічно очищену воду;
- відсутні охолоджувальні пристрої (градирні, ставки-охолоджувачі, бризкальні басейни), водоводи великих діаметрів, потужні насоси;
- тепло охолоджуючої води можна використовувати без зміни умов експлуатації системи, оскільки система не залежить від споживачів тепла (при необхідності можна видаляти надлишки пари в атмосферу);
- зменшуються об'єм споруд і потужність системи водопостачання, відповідно зменшуються капіталовкладення і спрощується експлуатація системи через зменшення витрати води на охолодження.



Практичне застосування випарного охолодження підтверджує його переваги. При переведенні доменних печей Донбасу на випарне охолодження термін їх служби подовжився в 2 рази, а для заводів інших районів у 1,5 рази, що фактично економить один капітальний ремонт, скорочує витрату води й електроенергії на її подачу в середньому на 70-80%.

*Системи охолодження з паротворенням поза деталлю.* Різновидом схеми випарного охолодження, наведеної на рис. 4.2, є схема з паротворенням поза деталлю. У системах охолодження з паротворенням поза деталлю охолоджуючим агентом може бути вода або висококиплячі теплоносії. В охолоджуваніх деталях пар не утворюється, тому можна застосовувати конструкції звичайного водяного охолодження. Сутність замкненої системи водяного охолодження з винесеним випаровувачем полягає в тому, що тиск води в охолоджуваній деталі вище, ніж у баку-сепараторі, тому в деталі не утворюється пара, скипання відбувається в баку-сепараторі. Система працює з примусовою циркуляцією, вона складна в експлуатації і виготовленні.

*Системи охолодження висококиплячим теплоносієм (ВТ)* застосовують коли немає необхідності дуже знижувати температуру нагрітої деталі. Охолоджувані деталі охолоджують циркулюючим ВТ, а сам ВТ охолоджують шляхом випарного охолодження водою. Отже в цій схемі два охолоджуючих контури (рис. 4.3). В якості ВТ для охолодження деталей використовують спеціальні масла, ртуть, розчини висококиплячих мінеральних або органічних солей, тобто теплоносії, що мають високу температуру кипіння. Внаслідок цього охолодження деталей відбувається при невеликому тиску і високій температурі теплоносія, тепло якого використовується в теплообміннику бака-сепаратора для отримання пари високого тиску. Система може працювати як з примусовою, так і з природною циркуляцією.

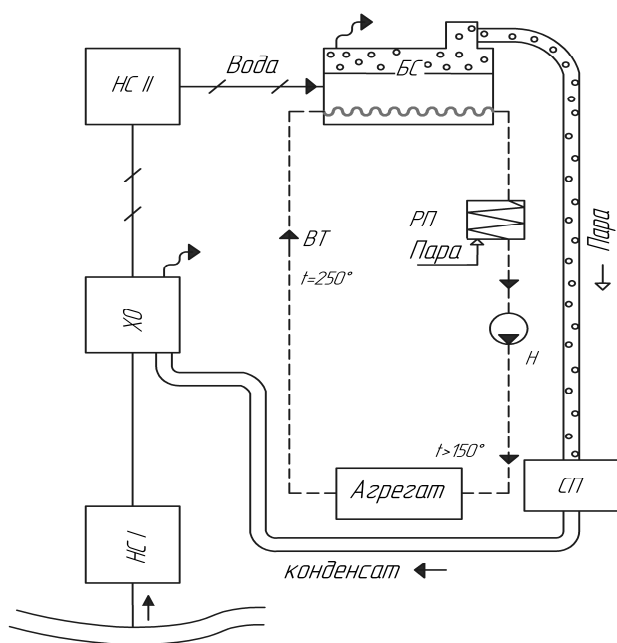


Рисунок 4.3 – Система охолодження металургійних печей з висококиплячим теплоносієм (ВТ)

*ХО* – станція хімводоочистки;

*СП* – споживач пари;

*РП* – резервний підігрівач;

*ВТ* – висококиплячий теплоносії

Двоконтурна схема охолодження з застосуванням ВТ складається з контуру циркуляції агента для охолодження деталей печі й системи охолодження ВТ. Теплоносій, що нагріває деталі до 200 - 250°C, охолоджують водою в трубчастому теплообміннику, в якому при цій температурі виходить пара високого тиску.

Істотним недоліком систем випарного охолодження з застосуванням ВТ є застигання агента при низьких температурах, що ускладнює експлуатацію в зимовий період.

Тому в контур циркуляції теплоносія вмонтовують резервний підігрівач ВТ, який забезпечує підігрів теплоносія при падінні його температури нижче за 50°C.

#### **4 Техніко-економічні показники систем охолодження**

У промисловості застосовують системи водяного, випарного і повітряного охолодження. Не розглядаючи детально системи повітряного охолодження слід зазначити, що вони є дуже перспективними, оскільки застосування їх знижує забруднення навколишнього середовища і забезпечує значну економію водних ресурсів. Проте застосування повітряного охолодження в багатьох випадках не може забезпечити необхідного ступеня охолодження.

Системи охолодження повинні відповідати деяким загальним вимогам. Вони повинні бути сучасними, тобто відповідати сучасній технології виробничого процесу, надійними, тобто забезпечувати необхідну температуру охолодження продукту або агрегату й економічно вигідними. Система охолодження повинна забезпечувати: можливо триваліший термін служби, максимальну незалежність роботи агрегату від джерела живлення системи охолодження, виходу пари, споживачів тепла, не повинна ускладнювати технологію основного процесу виробництва.

Основні техніко-економічні показники систем водяного й випарного охолодження наведені в табл. 4.1.

З таблиці видно, що випарне охолодження має незаперечні переваги перед водяним. При водяному охолодженні тепло нагрітої води через малу температуру її нагріву використовувати практично неможливо, витрати охолоджуючої води в 100-30 разів більші, ніж при випарному охолодженні, для охолодження води потрібно передбачати спеціальні охолоджувачі, що вимагають відповідної експлуатації, зростають безповоротні втрати води і т.п.

Недоліком випарного охолодження є їх висока складність, пов'язана з необхідністю з'єднувати кожен елемент охолоджуваного агрегату двома трубами з баком-сепаратором, що істотно збільшує капітальні затрати. Тому такі системи застосовують для охолодження агрегатів з великим тепловим навантаженням (доменні, мартенівські, нагрівальні печі т.п.) і при обмеженості водних ресурсів.

Таблиця 4.1 – Основні техніко-економічні показники систем водяного й випарного охолодження металургійних печей

Найменування показників	Печі			
	доменна	мартенівська	нагрівальна	феросплавна
Втрати тепла на 1т продукції, тис ккал/год	120	240	150	350
Ступінь використання тепла при випарному охолодженні	80%	90%	–	–
Витрата води на 1т продукції при водяному охолодженні	25	12	10	25
Витрата води на 1т продукції при випарному охолодженні	0,25	0,4	0,25	0,6
Втрати води від витрати при водяному оборотному водопостачанні	3%		5%	
Втрати води від витрати при випарному охолодженні з використанням тепла	0,3%	0,3%	0,3%	0,3%
Те ж саме без використання тепла	1,0%	2,5%	–	2,0%

Основні технологічні й економічні вимоги до систем охолодження можна сформулювати наступним чином:

1. Втрати тепла з охолоджуючою водою повинні бути мінімальними.
2. Витрати енергії на експлуатацію систем охолодження повинні бути мінімальними, а тепло, що відводиться від охолоджуваних деталей, повинне використовуватися за економічно вигідною схемою.
3. Капіталовкладення з комплексу охолоджуючої системи повинні бути мінімальними, а енергетичне господарство найбільш простим.

## Тема 5 ОХОЛОДЖЕННЯ ОБОРОТНОЇ ВОДИ

- 1 Процеси охолодження в охолоджувачах.
- 2 Класифікація споруд для охолодження води.
- 3 Якісні і кількісні характеристики роботи охолоджувачів.

### 1 Процеси охолодження в охолоджувачах

При оборотному водопостачанні промислового об'єкта охолоджуючий пристрій (охолоджувач) повинен забезпечити охолодження циркуляційної води до температур, що відповідають оптимальним техніко-економічним показникам роботи об'єкта.

При охолодженні обладнання, продуктів виробництва, газів тощо вода відбирає тепло й віддає його навколишньому середовищу в охолоджувачах. Найбільш часто тілом, що поглинає тепло від оборотної води, служить повітря. Отже зниження температури води в охолоджувачах здійснюється в результаті віддачі її тепла повітря. Ефективність процесу охолодження залежить від температури повітря, його вологості, швидкості руху повітря та поверхні зіткнення охолоджуваної води з повітрям.

Охолодження води повітрям відбувається за рахунок наступних процесів:

1. Передача тепла повітряю зіткненням

$$Q_{зйткн} = \alpha \cdot F \cdot (t - \tau), \text{ кДж/год}, \quad (5.1)$$

де  $\alpha$  - коефіцієнт теплопередачі зіткненням, кДж/м<sup>2</sup>×год;

$F$  - площа зіткнення води з повітрям, м<sup>2</sup>;

$t$  - температура охолоджуваної оборотної води, °С;

$\tau$  - температура повітря, °С.

Тепло від води повітряю передається лише за умови, коли  $t > \tau$ .

2. Передача тепла за рахунок випаровування води. Кількість тепла, яке віддає вода при випаровуванні, визначається за рівнянням

$$Q_{вип} = \beta \cdot F \cdot (1 - \varphi / 100), \quad (5.2)$$

де  $\beta$  - коефіцієнт теплопередачі випаровуванням;

$F$  - площа зіткнення води з повітрям, м<sup>2</sup>;

$\varphi$  - відносна вологість повітря, %.

Аналізуючи рівняння, можна зробити висновок, що чим менше вологість повітря і більше площа зіткнення води з повітрям, тим вище ефект охолодження.

Обидва процеси (віддача тепла повітряю зіткненням і випаровуванням) відбуваються в одному напрямку якщо  $t > \tau$ .

У випадку, якщо  $t = \tau$ , охолодження води здійснюється тільки за рахунок випаровування, а при  $t < \tau$  процеси охолодження випаровуванням і зіткненням відбуватимуться в протилежних напрямках.

## 2 Класифікація споруд для охолодження води

Для охолодження води використовують як відкриті водойми (ставки, водосховища-охолоджувачі), так і спеціальні споруди.

*За способом передачі тепла охолоджувачі* поділяють на:

- випарні (відкриті), в яких охолодження води відбувається за рахунок випаровування при безпосередньому контакті з повітрям (випаровування 1% води знижує температуру на 6 °С);
- радіаторні (поверхневі), в яких теплопередача здійснюється за рахунок передачі тепла води до трубок радіатора, а від них – повітря, тобто немає безпосереднього контакту з повітрям.

До відкритих охолоджувачів відносяться водосховища-охолоджувачі, бризкальні басейни, відкриті градирні, в яких рух повітря забезпечується вітром або природною конвекцією. Баштові й вентиляторні охолоджувачі називаються градирнями. В баштових градирнях рух повітря забезпечується природною тягою, яка утворюється високою витяжною баштою. Вентиляторні градирні можуть бути обладнані нагнітальним чи всмоктувальним вентилятором, що забезпечує інтенсивний рух повітря.

*За способом створення поверхні охолодження охолоджувачі* поділяють на:

- бризкальні;
- краплинні;
- плівкові;
- комбіновані.

## 3 Якісні й кількісні характеристики роботи охолоджувачів

Необхідна площа контакту в бризкальних охолоджувачах створюється розбрикуванням води через спеціальні сопла або насадки. В краплинних, плівкових і комбінованих охолоджувачах необхідна площа контакту створюється шляхом розподілення води над спеціальними зрошувальними пристроями, що забезпечують подрібнення краплин до необхідних розмірів або створення тонких плівок для ефективного охолодження нагрітої води.

Кількісними характеристиками охолоджувача приймаються гідравлічне й теплове навантаження.

*Гідравлічне навантаження* (щільність зрошення) показує кількість води ( $\text{м}^3/\text{год}$ ), що доводиться на  $\text{м}^2$  активної (робочої) площі охолоджувача в плані.

*Теплове навантаження* охолоджувача відображає кількість тепла, що віддає вода повітрям на  $\text{м}^2$  охолоджувача.

Якісна сторона охолоджувача (охолоджуючий ефект) характеризується показниками:

1) перепадом температур або шириною зони охолодження – різниця між температурою води, що надходить до охолоджувача й температурою охолодженої води

$$\Delta t = t_1 - t_2,$$

де  $t_1$  - температура гарячої води, °С;

$t_2$  - температура охолодженої води, °С;

- 2) висотою зони охолодження (ступінь наближення температури охолодженої води до теоретичної межі охолодження).

## Тема 6 ОХОЛОДЖУВАЧІ ВОДИ

- 1 Водосховища-охолоджувачі.
- 2 Бризкальні басейни.
- 3 Класифікація градирень, їх конструкції.
- 4 Умови застосування охолоджувачів.

### 1 Водосховища-охолоджувачі

*Водосховища-охолоджувачі* застосовують для охолодження великих витрат води. Вони являють собою величезні накопичувачі води в складках місцевості.

Охолодження води здійснюється під час руху її від місця випуску до місця водозабору, але не весь ставок бере участь у охолодженні. Величина активної зони водосховища менша за площу дзеркала водосховища.

Орієнтовно, для охолодження 1 м<sup>3</sup> води за годину потрібно біля 30 м<sup>2</sup> площі контакту її з повітрям. Основним показником охолоджуючої здатності є площа активної зони, тобто площа водосховища, з якої відбувається теплопередача. Коефіцієнтом використання водосховища є відношення площі активної зони до площі дзеркала водосховища.

$$K_B = \frac{W_{акт}}{W_в}, \quad K_B = 0,5-0,95.$$

Він залежить від форми ставка, розташування водозабору й скиду води, умов розтікання потоку. Оптимальною є витягнута форма водосховища з плавним обрисом берегів і розсіюючим випуском, для якої  $K_B$  наближається до 1.

Водосховища-охолоджувачі доцільно застосовувати при розташуванні підприємства поблизу природних водоймищ або річок, на яких є сприятливі умови для створення водосховищ.

Водосховища-охолоджувачі застосовують при:

- невисоких вимогах до ефекту охолодження;
- наявності природних водосховищ;
- наявності вільних малоцінних земельних площ поблизу підприємства.

До переваг водосховищ-охолоджувачів можна віднести:

- простота будови й експлуатації;
- можливість отримання протягом значної частини року більш низьких температур охолодженої води, ніж на бризкальних басейнах і градирнях;
- при використанні для охолодження ставків не має необхідності створювати додатковий напір для підйому води та її розбризкування. При

великих витратах це є суттєвою перевагою перед іншими типами охолоджувачів.

Недоліками ставків-охолоджувачів є:

- складність експлуатації, пов'язана з замулюванням, заростанням ставків і цвітінням води в них; при глибині ставків більше 4 м цвітіння і заростання ставків відбуваються в меншій мірі;
- необхідність великих площ через невелике гідравлічне навантаження і значні капітальні витрати на будівництво;
- небажані екологічні наслідки, пов'язані з підвищенням рівня ґрунтових вод, що призводять до зміни флори й фауни, а також ускладнення і дорожчання будівництва промислових цивільних об'єктів у зонах підтоплення.

Незважаючи на ці недоліки, водосховища-охолоджувачі застосовують для охолодження в теплоенергетиці, коли споживачами води є потужні паротурбінні електростанції.

З метою посилення охолоджуючого ефекту ставка в деяких випадках доцільно над його поверхнею встановлювати сопла для розбризкування води.

## **2 Бризкальні басейни**

Бризкальні басейни являють собою відкриті резервуари, над поверхнею яких розбризкується вода. Резервуари можуть бути штучними або природними водоймами. Розбризкування води забезпечується системою розподільних труб для подачі води й сопел (рис. 6.1). Відстань між розподільними трубами і насадками (соплами), ширина коридорів повинні забезпечувати якнайкращі умови для розбризкування води. Факели від окремих насадок не повинні перетинатися.

Бризкальні басейни потребують незначних капітальних вкладень, прості в експлуатації, але мають невисокий охолоджуючий ефект і потребують спланованого майданчика. Звичайно, їх використовують в умовах, коли не потрібно постійної низької температури.

Охолодження нагрітої води відбувається більш холодним повітрям у процесі падіння крапель води, що утворюються при роботі розбризкуючих насадок. Охолоджена вода збирається в басейні, звідки поступає у всмоктувальний колодязь і далі подається насосами в систему оборотного водопостачання.

Бризкальний басейн обладнують грязьовим випуском для спорожнення басейну й переливною лінією. При проектуванні бризкальних басейнів передбачають випуски води безпосередньо в басейн для скидання її без розбризкування в зимовий період. Кількість секцій бризкальних басейнів повинна бути, як правило, не менша двох. Застосування однієї секції допустиме для оборотних систем з періодичним режимом роботи.

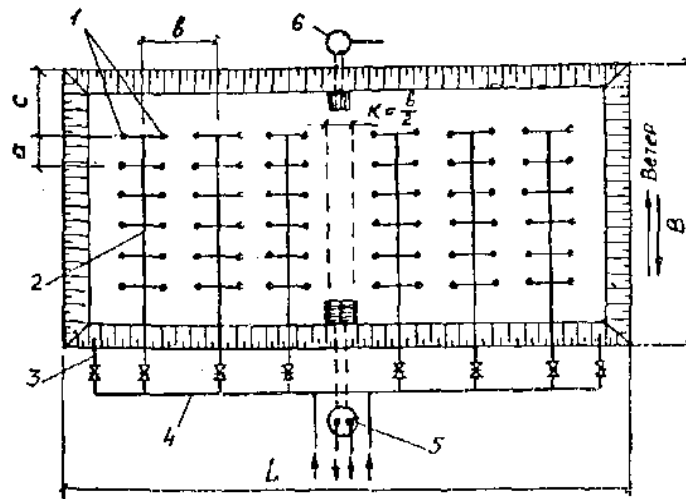


Рисунок 6.1 – Схема брызкального басейну

1 - насадки або сопла; 2 - розподільні труби; 3 - випуски для скидання води;  
4 - магістральний трубопровід або головний колектор; 5 - всмоктувальний колодязь охолодженої води; 6 - колодязь спорожнення

Глибина басейну звичайно складає 1,5 - 2 м, відстань від рівня води до брівки укосу 0,3 м, сопла розташовують на висоті 1,2 - 1,5 м від поверхні води.

Розміри басейнів встановлюються за умови гідравлічного навантаження 0,8-1,3 м<sup>3</sup>/год на м<sup>2</sup> площі. Ширина брызкального басейна повинна бути не більшою ніж 50 м.

Майданчик навколо басейну асфальтують на ширину 3 - 5 м з ухилом у бік басейнів. Брызкальні басейни виконують з бетону або залізобетонних плит з гідроізоляцією.

Для зменшення фільтрації води й запобігання розмиву стінок і дна басейну бічні укоси і дно басейну влаштовують залежно від місцевих умов різними способами.

Басейн обладнують водоприймальним і водоспусковим колодязями. У водоприймальний колодязь, що розташовується на відстані 5 - 6 м від брівки басейну йде самопливна лінія. На кінці її в басейні знаходяться грубі ґрати, а у всмоктувальному колодязі встановлена очисна сітка.

Кількість басейнів повинна бути не менше двох. Через значне винесення краплинної вологи їх розташовують на відстані 50 - 100 м від інших споруд.

Розбризкуючі сопла або насадки є найважливішим елементом брызкальних басейнів. Їх призначення полягає в рівномірному розподіленні води над басейном і створенні однакових за розміром дрібних краплин. Сопла повинні забезпечувати максимальне розбризкування води. Це забезпечується формою сопла й напором води перед ним.

Конструкція сопла й величина напору води перед ним визначають поверхню охолодження водяного факелу.

Сопла розташовують на висоті 1,2–1,5 м над рівнем води по одному або пучками, які складаються з 3-5 штук.



### 3 Класифікація градирень, їх конструкції

*Градирні* використовують у системах оборотного водопостачання, де потрібне стійке й глибоке охолодження води. Градирні це більш вдосконалені споруди для охолодження води, що характеризуються високими якісними й кількісними показниками. Високий охолоджуючий ефект градирень визначається наявністю площі поверхні та часу контакту води з повітрям, який досягається різними способами.

У градирнях вихідна вода розбризкується по площі водорозподільним пристроєм у вигляді окремих струменів, які падають до низу, контактують з повітрям і охолоджуються (бризкальні градирні). Проте в більшості градирень для підвищення ступеню контакту води з повітрям вставляють додатково спеціальний зрошувач. Зрошувач забезпечує подрібнення потоків стікаючої води й контакт їх з повітрям. Охолоджена вода збирається в резервуарі під градирнею.

Отже тепловіддача градирень залежить від швидкості руху крапель чи плівки й головним чином від швидкості повітря. Рух повітря створюється внаслідок тяги в башті або вентилятором.

Бризкальні градирні (градирні без зрошувача), в яких поверхня охолодження створюється за рахунок розбризкування води високонапірними соплами, що встановлюють над водозбірним басейном, менш ефективні ніж градирні з краплинними чи плівковим зрошувачем, оскільки площа поверхні контакту води з повітрям у них значно менша.

*Водорозподільні й зрошувальні устрої градирень.* Охолоджуюча вода розподіляється над зрошувачем градирні по системі дерев'яних або залізобетонних лотків, у дні яких маються отвори, в які вставлені трубочки – гідравлічні насадки. Струмені води, що витікають з насадок, падають на розбризкуючі тарілки й утворюють фонтани бризок, що зрошують розташований нижче зрошувач. Гідравлічні насадки і тарілочка виготовляють з фарфору чи пластмаси. Їх розташовують над зрошувачем з таким розрахунком, щоб факели бризок, створюваних сусідніми тарілочками, перекривали один одного, досягається це при відстані між ними 1-1,25 м. Застосовують також напірний водорозподільний пристрій з нержавіючих труб, наприклад, азбестоцементних. У цьому випадку вода розбризкується над зрошувачем за допомогою спеціальних низьконапірних сопел.

Основним типом зрошувачів, що забезпечують найбільш високий ефект охолодження є плівковий, але він чутливий до наявності у воді нафтопродуктів, завислих речовин та інших домішок, які визивають заростання зазорів між елементами. Плівкові зрошувачі застосовують при концентрації нафтопродуктів менше 25 мг/л і завислих речовин до 50 мг/л. При загальній концентрації в оборотній воді жирів і нафтопродуктів 25-125 мг/л застосовують краплинні або краплинно-плівкові зрошувачі, а при концентрації вказаних речовин більше 120 мг/л – бризкальні.

*Зрошувач* забезпечує подрібнення потоків стікаючої води й контакт їх з повітрям. У залежності від умов протікання води їх поділяють на

краплинні, плівкові й комбіновані.

*Краплинний зрошувач* складається з великої кількості дерев'яних рейок трикутного або прямокутного перетину, розташованих горизонтальними ярусами. При падінні крапель води з верхніх рейок на нижні утворюються факели дрібних бризок, що створюють велику поверхню зіткнення з повітрям.

Сучасні конструкції краплинних зрошувачів виготовляють з полімерних плоских решіток або штапованих сітчастих (перфорованих) елементів з поліетилену. Термін служби зрошувачів і водоуловлювачів з полімерних матеріалів складає близько 20-25 років, у той самий час, як дерев'яні конструкції виходять з ладу за 10-15 років. Пластмасові зрошувачі компактні, прості в монтажу, легші за азбестоцементні й дерев'яні.

*Плівкові зрошувачі* мають менший, ніж краплинні, аеродинамічний опір, але потребують великих витрат матеріалу на їх виготовлення. Виготовляють їх з дерев'яних і азбестоцементних щитів або конструкцій з полімерних матеріалів. Щити встановлюють вертикально або під невеликим кутом до вертикалі. По поверхні щитів стікає вода утворюючи плівку товщиною 0,3-0,5 мм.

*За способом подачі повітря градирні* поділяють на три основних типа:

- 1) відкриті;
- 2) баштові;
- 3) вентиляторні.

*За напрямом руху повітря і охолодження води в зрошувачі* розрізняють градирні:

- 1) протиточні (повітря рухається назустріч стікаючій воді);
- 2) поперечні (повітря і вода рухаються в зрошувачі взаємно перпендикулярно);
- 3) поперечнопротиточні (в центральній частині зрошувача градирні рух води й повітря протиточний, а в периферійній його частині він поперечний).

*За типом зрошувача, градирні* поділяють на:

- 1) краплинні, в яких тепловіддача в основному відбувається з поверхні крапель води;
- 2) плівкові, в яких основна тепловіддача здійснюється з поверхні тонкої плівки, що утворюється на щитах зрошувача;
- 3) комбіновані, в яких тепловіддача здійснюється як з поверхні водяних крапель, так і з поверхні водяної плівки.

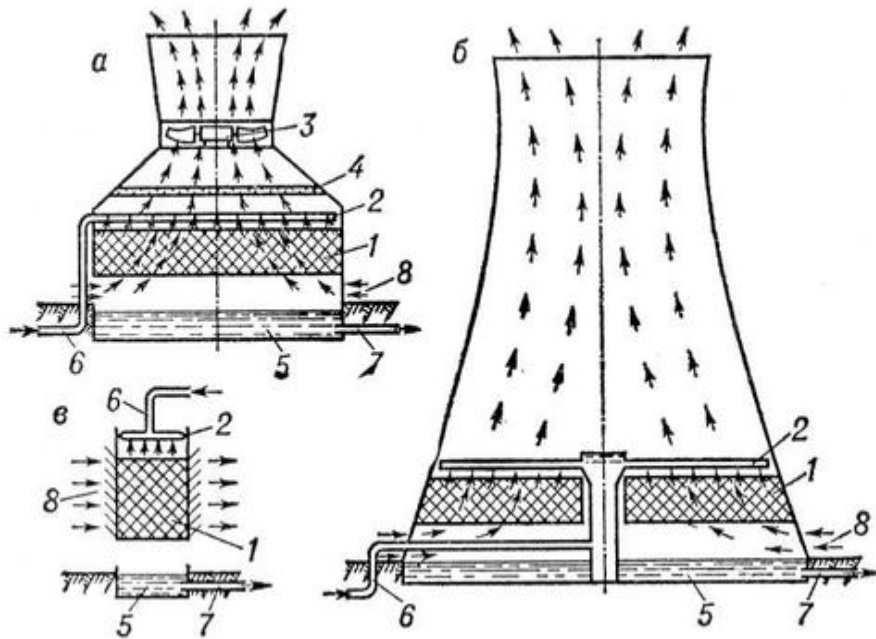


Рисунок 6.2 – Градирні: а – вентиляторна; б – баштова; в – відкрита:  
 1 - зрошувач; 2 – водорозподільувач; 3 – вентилятор; 4 – водоуловлювач;  
 5 – резервуар; 6 – підведення води; 7 – відведення води; 8 – вхід повітря

Особливим видом градирень є радіаторні градирні, в яких охолоджена вода віддає своє тепло повітрю, що проходить через охолоджувач шляхом тепловіддачі через стінку радіатора.

Слід відмітити, що незважаючи на різноманіття конструкцій градирень вони мають ряд загальних елементів: водорозподільні системи, зрошувальні пристрої, водоуловлювачі, а також водозбірні резервуари.

*Відкриті градирні* в порівнянні з іншими типами градирень найбільш прості й близькі до бризкальних басейнів за своїми якісними й кількісними характеристиками. Їх поділяють на бризкальні й крапельні.

Відкриті бризкальні градирні являють собою невеликий витягнутий у плані бризкальний басейн, що з усіх боків огорожений жалюзійною решіткою (рис. 6.2, в), що виконує роль водоуловлювачів і перешкоджає виносу бризг за межі градирні.

Вітер вільно продуває жалюзійну решітку й обдуває низхідні потоки води. Розбризкуючі сопла направлені вниз і знаходяться на висоті 4-5 м над поверхнею води в резервуарі. Вода окремими струменями проходить цей вільний простір, охолоджується і збирається в резервуарі. Щільність зрошення встановлюється в межах 1,5-3 м<sup>3</sup>/год на м<sup>2</sup>. У крапельних градирнях цей вільний простір заповнений крапельним зрошувачем. Щільність зрошення приймається 2-4 м<sup>3</sup>/год на м<sup>2</sup>.

Градирні мають ширину до 4 м в довжину 20-30 м. Їх розміщують довгою стороною за напрямом переважаючих вітрів у жаркий період.

Відкриті краплинні градирні відрізняються від бризкальних конструктивно лише тим, що вода розбризкується на зрошувач. Завдяки цьому ефект охолодження зростає приблизно в два рази.

Відкриті градирні використовують при невеликих витратах води - до 300-1500 м<sup>3</sup>/год і забезпеченні невисокого охолоджуючого ефекту. Ефект охолодження значно зменшується при відсутності вітру.

На практиці застосовують відкриті градирні з розбризуванням води у двох рівнях: верхній розподільвач працює в зимовий період, а нижній – в літній період.

*Баштові градирні* мають високі витяжні башти, які забезпечують природну тягу повітря за рахунок різниці в щільності повітря на виході з башти та теплого й зволоженого повітря всередині градирні.

Площа баштових градирень може бути від до 4 000 м<sup>2</sup>, а продуктивність – від 10 до 32 000 м<sup>3</sup>/год. Щільність зрошення приймається 4-8 м<sup>3</sup>/год на м<sup>2</sup>. Площа перерізу башти призначається 30-40% від площі зрошувача.

Баштові градирні забезпечують більш стійке охолодження ніж відкриті градирні й бризкальні басейни. Вони припускають більшу інтенсивність зрошення, а тому й більш компактні, і можуть мати будь-яку продуктивність. Але вони мають високу будівельну вартість, а також складні при спорудженні.

Гідравлічне навантаження для баштових градирень вище, ніж для відкритих і складає звичайно 3-6 м<sup>3</sup>/м<sup>2</sup>-год.

У баштових градирнях використовують протитоківі й поперечні зрошувачі. При використанні протитоківих зрошувачів башти розташовують над зрошувачем, а поперечних - зрошувач розташовують кільцем навколо башти.

Башти градирень споруджують циліндричної, гіперболоїдної і наближеної до неї форми, з круглою підставою або у вигляді багатокутника. Виконують їх з залізобетону або роблять сталевий каркас, який зсередини обшивають деревом чи азбестоцементом.

Водозбірний резервуар градирні виготовляють з залізобетону з відповідною гідроізоляцією, обладнують переливними й грязьовими випусками.

Воду на охолодження до розподільних пристроїв подають по стоякам центральним або боковим (для невеликих градирень). Зрошувачі встановлюють на дерев'яний або залізобетонний каркас.

У градирнях площею більшою за 1 000 м<sup>2</sup> над водорозподільним пристроєм додатково влаштовують водоуловлювач. При збільшенні площі зрошувача башту проектуєть більш високою.

Градирні великої продуктивності виконують з баштами гіперболоїчної форми, які володіють хорошими аеродинамічними показниками і стійкістю. Висота таких градирень досягає 135 м, площа зрошувача до 6000 м<sup>2</sup>, а продуктивність до 50 000 м<sup>3</sup>/год.

Сумарна площа вхідних вікон дорівнює 35-45 % площі градирні в плані. Для зменшення аеродинамічного опору над вхідними вікнами монтують повітрянапрямний козирок. Вікна обладнують поворотними щитами для зміни витрат.

Для розрахунку градирень побудовані експериментальні залежності, які дають можливість від температури та вологості повітря місцевості, необхідного

температурного перепаду визначити щільність зрошення і відповідно площу зрошувача.

*Вентиляторні градирні* - споруди для охолодження води в оборотних системах водопостачання з примусовою подачею повітря в зрошувальний простір за допомогою вентиляторів. У порівнянні з баштовими градирнями, а також бризкальними басейнами, вентиляторні градирні забезпечують стійкіше охолодження води, оскільки дозволяють регулювати температуру охолодженої води шляхом зміни числа оборотів або відключення окремих вентиляторів. Температура охолодженої води у вентиляторних градирнях нижча, ніж у баштових, за однакових умов на  $3^{\circ}$ – $5^{\circ}$ .

Вентиляторні градирні дозволяють підвищувати щільність зрошення до 10-14 м<sup>3</sup>/год на м<sup>2</sup>. Вентиляторні градирні поділяють на баштові, що обладнані вентилятором великої продуктивності й секційні, які складаються з окремих секцій з самостійними вентиляторами. Бувають односекційні градирні й багатосекційні, що складаються з 2-6 стандартних прямокутних чи квадратних у плані секцій, площею до 200 м<sup>2</sup> кожна.

Односекційні (одновентиляторні) градирні мають площу зрошувача більше 400 м<sup>2</sup>, застосовують їх при великих витратах (більше 10 000 м<sup>3</sup>/год), споруджують круглими, квадратними або прямокутними в плані.

Основні схеми вентиляторних градирень наведені на рис. 6.3. Вони можуть бути з поперечним і з протиточним рухом повітря (за способом подачі повітря), з нагнітальними і з витяжними вентиляторами. Перевагою останніх є те, що вентилятор розташований в зоні теплого повітря і в зимовий період не обмерзає. Крім того, в градирнях з витяжним вентилятором повітря рівномірно розподіляється по перетину зрошувача, і його рециркуляція, що здійснюється вітром, значно менша. Нагнітальні вентилятори розміщують знизу, це дає можливість швидко проводити ремонт і огляд. Але нагнітальні градирні застосовують рідко і тільки при малих витратах, хоча монтаж і їх обслуговування простіші, ніж витяжних.

Регулювання витрати повітря в одновентиляторних градирнях здійснюється шляхом установки гідромуфт або багатошвидкісних електродвигунів, а в секційних — відключенням окремих вентиляторів.

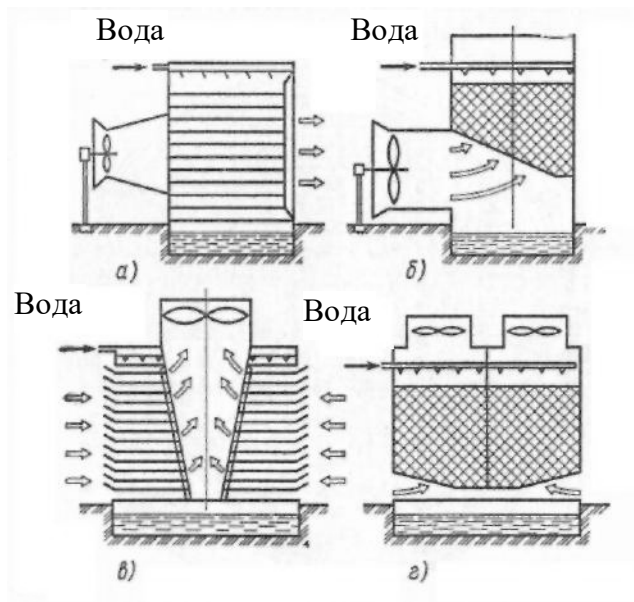


Рисунок 6.3 – Схеми вентиляторних градирень

*а), б) – з нагнітальними вентиляторами; в), з) – з витяжними вентиляторами;*

*а), в) – з поперечним рухом повітря, б), з) – з протиточним рухом повітря*

Вентиляторні градирні обов'язково обладнують водоуловлювачами різного типу для зменшення виносу краплинної вологи.

Вентиляторні градирні забезпечують глибоке й стійке охолодження, але витрачають велику кількість електроенергії, складні в експлуатації, вентилятор постійно шумить, може з'являється туман над землею, який несприятливо впливає на технологічне обладнання. В районах з низькою температурою і високою відносною вологістю зовнішнього повітря вони можуть бути не рентабельними. Звичайно вентиляторні градирні використовують в умовах, коли потрібна низька й стабільна температура води.

У даний час В Росії і країнах СНД налагоджено виробництво *малогабаритних вентиляторних градирень*, що постачаються на підприємства в готовому вигляді. Конструкції їх дуже різноманітні. Вони відрізняються за типом і матеріалом зрошувачів і водоуловлювачів, системам розподілення води, підведення повітря, типом і розташуванням вентиляторів. Так, у градирнях типу «Одеса» застосовують зрошувач у вигляді завислих у висхідному потоці повітря шариків діаметром 38-40 мм зі спіненого пропілену з об'ємною масою 250 кг/м<sup>3</sup>. Опір такого зрошувача 500-600 Па. Для звичайних зрошувачів – до 160 Па, тому енергетичні затрати при подачі повітря в такі градирні більші приблизно в три рази. В більшості малогабаритних градирень застосовують традиційні розподілювачі, зрошувачі й водоуловлювачі сучасного типу з широким використанням полімерних матеріалів.

При проектуванні градирень здійснюють теплотехнічні й аеродинамічні розрахунки. При прив'язуванні типових проектів аеродинамічні розрахунки не виконують. Теплотехнічними розрахунками визначають або необхідну площу охолоджувача при заданих витратах води й кінцевій температурі охолодженої

води, що потребується, або кінцеву температуру охолодженої води для заданої площі охолоджувача й заданої витрати води. Теплотехнічні розрахунки виконують для конкретних метеорологічних умов. Розрахунки здійснюють за емпіричними формулами й номограмами.

*Радіаторні градирні* інколи ще називають сухими градирнями. В цих градирнях вода протікає через систему радіаторів з алюмінієвих ореблених труб і скомпонованих у декілька секцій (рис. 6.4). Діаметр трубок, звичайно, приймають 15мм, а ребра - товщиною 0.3мм. Повітря продувається, як і у вентиляторних градирнях, відсмоктувальними вентиляторами.

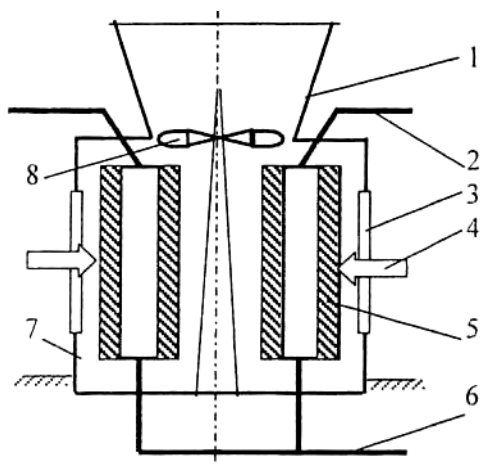


Рисунок 6.4 – Радіаторна градирня  
 1 – дифузор; 2 – подача води на охолодження; 3 – вікна для повітря; 4-напрямок входу повітря; 5-радіатори; 6- відведення охолодженої води; 7- корпус; 8-вентилятор

У радіаторних градирнях спостерігаються мінімальні втрати води, а якість води практично не змінюється. Однак вони мають більші габарити і велику вартість, в жарку погоду не забезпечують низьку температуру води. Використовують такі градирні в умовах, коли неможливе додавання підживлюючої води або вартість її дуже висока.

#### 4 Умови застосування охолоджувачів

Вибір типу охолоджувача здійснюють на підставі техніко-економічного порівняння варіантів. Тип охолоджувача приймають з урахуванням розрахункової витрати води, режиму роботи охолоджувача, умов розміщення на промисловому майданчику, розрахункової температури охолодженої води, перепаду температур води в системі, глибини охолодження, технологічних вимог до стабільного ефекту охолодження, особливостей експлуатації, хімічного складу води і її втрат на випаровування і винос вітром. При виборі охолоджувача крім того, слід враховувати вимоги природоохоронних органів до роботи охолоджувача, як можливого джерела негативного впливу на стан навколишнього середовища (винос краплинної вологи, викид шкідливих речовин, шум).

Рекомендована область застосування (табл. 6.1) різних типів охолоджувачів води визначається їх якісними й кількісними характеристиками: гідравлічним навантаженням, тепловим навантаженням, шириною охолодження (перепадом температур) і глибиною охолодження (різницею температури охолодженої води й температури повітря за змоченим периметром), а також іншими факторами.

Таблиця 6.1 – Область застосування охолоджувачів

Тип охолоджувача	Гідравлічне навантаження, м <sup>3</sup> /м <sup>2</sup> ·год	Теплове навантаження, ккал/м <sup>2</sup> ·год	Ширина охолодження $\Delta t = t_1 - t_2, ^\circ\text{C}$	Глибина охолодження $\Delta t' = t_2 - \tau, ^\circ\text{C}$
Водосховища-охолоджувачі	0,02-0,04	0,02-0,04	5-10	6-8
Бризкальні басейни	0,8-1,3	5-20	5-10	10-12
Відкриті бризкальні градирні	1,5-3	7-15	5-10	10-12
Відкриті градирні з крапельним зрошувачем	2-4	15-50	5-10	10-12
Баштові градирні	3-6	60-100	5-15	8-10
Вентиляторні градирні	6-8	80-100 і більше	3-20	4-5

*Водосховища-охолоджувачі* протягом більшої частини року забезпечують мінімальну температуру води, але потребують великих площ для розміщення. Тому застосування їх обґрунтоване при наявності вільних малоцінних земель, природних водоймищ або штучних водосховищ, при невисоких вимогах до ефекту охолодження води, а також у тих випадках, коли потрібно забезпечити мінімальну середньорічну температуру охолодженої води.

*Бризкальні басейни.* Через порівняно низьку вартість і простоту в експлуатації широко застосовують для охолодження води при невисоких вимогах до ефекту охолодження води, коли не потрібна низька постійна температура води й при наявності придатних майданчиків для їх розміщення з відкритим доступом повітря. Вони володіють дуже низькою охолоджуючою здатністю, особливо в районах зі слабкими вітрами й довготривалими штилями в літній період. Втрати води в них більші, ніж у градирнях.

*Відкриті градирні* застосовують при витратах води до 300 м<sup>3</sup>/год, вони близькі за параметрами до бризкальних басейнів, можуть розташовуватися на покрівлях будівель. Їх недолік – низький охолоджуючий ефект і залежність від атмосферних факторів. Відкриті краплинні градирні володіють більш високим охолоджуючим ефектом. Застосовують їх при витратах до 1000 м<sup>3</sup>/год при охолодженні води для компресорних і дизельних установок, не вимогливих до температури охолоджуючої води.

*Баштові градирні* застосовують при будь-яких витратах. Вони мають невелике віднесення води вітром. Завдяки тязі повітря, що створюється баштою, забезпечують більш високий і стійкіший ефект охолодження, ніж бризкальні басейни й відкриті градирні. Вони можуть бути компактно розташовані на майданчику підприємства на невеликих відстанях від виробничих будівель і споруд. Недоліком баштових градирень є складність спорудження і висока будівельна вартість.

*Вентилятори градирні.* Вони забезпечують найвищий найстійкіший ефект охолодження води. В літній час можуть давати температуру нижчу, ніж у



водосховищах-охолоджувачах. Температуру охолоджуючої води можна регулювати шляхом зміни частоти обертів вентиляторів або відключенням окремих вентиляторів. Будівельна вартість їх значно нижча, а спорудження простіше, ніж баштових градирень, але робота вентиляторів вимагає великої витрати електричної енергії і складної експлуатації. Вентиляторні градирні застосовують при будь-яких витратах там, де технологічні процеси підприємства вимагають низької і стабільної температури охолоджуючої води, а також у районах з жарким і вологим кліматом.

*Радіаторні градирні.* Це високоефективні з точки зору економії водних ресурсів споруди, що забезпечують можливість максимального скорочення втрат води на промисловому підприємстві, оскільки втрати води в них на випаровування і віднесення відсутні. Якість охолоджуваної води не змінюється, як у випарних градирнях, де разом з мінералізацією вода забруднюється пилом і газами що містяться в повітрі.

Недоліками радіаторних градирень є висока металоємність і значно велика вартість у порівнянні з випарними градирнями. Вони вимагають у декілька разів більшої витрати повітря і за інших рівних умов мають розміри, що перевищують розміри випарних градирень.

У літній період радіаторні охолоджувачі не можуть охолодити воду до таких низьких температур як випарні охолоджувачі, оскільки теоретичною межею охолодження води в них є температура повітря за сухим термометром. Застосування їх виправдане там, де подача додаткової води обходиться дорого або є дефіцит води. З санітарно-гігієнічної точки зору застосування радіаторних градирень доцільне, наприклад, при використанні очищених міських стічних вод або можливого забрудненні оборотної води токсичними продуктами виробництва, оскільки при своїй роботі вони не створюють навколо себе аерозолів. У зв'язку з цим радіаторні градирні можуть розташовуватися в безпосередній близькості від інших промислових будівель і споруд.

### **Контрольні запитання**

1. Класифікація споруд для охолодження води.
2. Водосховища-охолоджувачі. Типи, умови використання.
3. Застосування водосховищ-охолоджувачів і бризкальних басейнів для охолодження води. Переваги й недоліки.
4. Типи градирень.
5. Кількісні та якісні характеристики охолоджувачів.

## Тема 7 ОБРОБКА ВОДИ В СИСТЕМАХ ОБОРОТНОГО ВОДОПОСТАЧАННЯ

- 1 Причини та види заростання труб і теплообмінних апаратів.
- 4 Поняття стабільності води, рівняння вуглекислотної рівноваги.
- 5 Методи обробки води для попередження карбонатних відкладень, корозії труб і теплообмінних апаратів.

### 1 Причини та види заростання труб і теплообмінних апаратів

Основними проблемами в оборотному водопостачанні є порушення водно – хімічного режиму роботи діючих систем водопостачання та водовідведення промислових підприємств через:

1) утворення щільних сольових відкладень у технологічному обладнанні, насосах, комунікаціях, очисному й охолоджуючому воду устаткуванні, що призводять до заростання перерізу труб, зниження пропускної здатності й підвищенню гідравлічного опору, що веде до нераціональних витрат енергії на транспортування води та може порушити нормальні умови експлуатації технологічного обладнання;

2) утворення корозійного зносу металу, руйнування бетону та залізобетону, обладнання і трубопроводів.

До числа найбільш суттєвих компонентів, що визначають властивості води, належать сполуки вугільної кислоти, що зустрічаються в тому або іншому вигляді практично в усіх природних водах. Від наявності у воді вуглекислоти та концентрації її форм залежить стабільність води, тобто схильність до утворення карбонатних відкладень або корозії металу в системах водопостачання, особливо при використанні води в обороті в якості теплоносія (охолоджувача).

Співвідношення між різними формами вуглекислоти залежить при даній температурі води від активності іонів водню (рН розчину) (рис. 7.1).

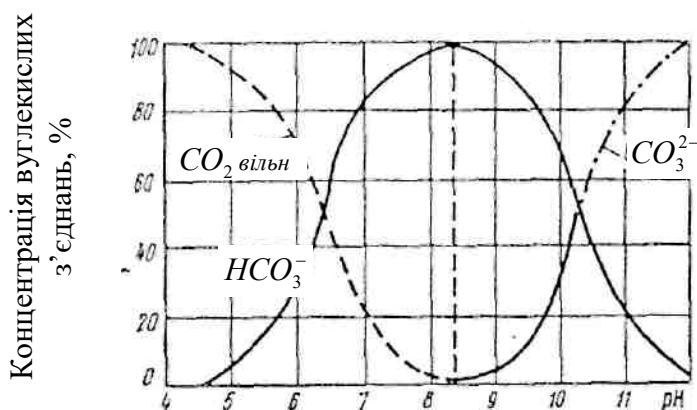


Рисунок 7.1 – Співвідношення різних форм вуглекислоти і рН води при температурі 25°C

У природних водах вуглекислота може знаходитись у наступних формах:

- у вигляді вільної вуглекислоти  $CO_2$  вільн., що знаходиться у вигляді розчиненого у воді газу;
- недисоційованих молекул  $H_2CO_3^*$ ;

- бікарбонатних іонів  $\text{HCO}_3^-$ ;
- карбонатних іонів  $\text{CO}_3^{2-}$ .

Як видно з рисунку 7.1, при  $\text{pH} \leq 4$  уся вуглекислота, що міститься у воді знаходиться в формі вільної  $\text{CO}_2$ . При збільшенні  $\text{pH}$  до 8,3 вміст вільної вуглекислоти зменшується почти до нуля, тоді як вміст бікарбонатних іонів зростає від нуля до максимуму. В діапазоні  $\text{pH} = 8,3-8,4$  вміст іонів  $\text{HCO}_3^-$  досягає 98% загальної кількості сполук вугільної кислоти, тоді як на долю останніх компонентів приходиться десь 2%. При подальшому підвищенні  $\text{pH}$  вміст іонів  $\text{CO}_3^{2-}$  у воді збільшується за рахунок зменшення вмісту іонів  $\text{HCO}_3^-$ . При  $\text{pH} \geq 8,4$  вільна вуглекислота практично відсутня.

Заростання трубопроводів і обладнання різними відкладеннями, особливо карбонатом кальцію, а також інтенсивність їх корозії, в значній мірі пов'язані з кількісними співвідношеннями присутніх у воді різних вуглекислих сполук.

У системах водяного охолодження теплонавантажених елементів утворюються переважно відкладення карбонату кальцію при втраті вільної вуглекислоти через нагрівання води. Тобто причиною їхнього виникнення є зрушення вуглекислотної рівноваги при підвищенні температури.



При цьому відбувається розкладення бікарбонатних іонів  $\text{HCO}_3^-$ , з утворенням карбонатних  $\text{CO}_3^{2-}$ , що реагують з іонами  $\text{Ca}^{2+}$  і створюють малорозчинні сполуки  $\text{CaCO}_3$ , що осаджуються на стінках трубопроводів.

Досвід експлуатації охолоджуючих систем свідчить, якщо карбонатна жорсткість оборотної вод не є більшою за 2,5-3 мг-екв/л, відкладення карбоната кальцію не відбувається.

Крім температури на стабільність води впливає її хімічний склад. Причому, якщо температура впливає на рівноважну лужність однозначно (з підвищенням температури рівноважна лужність знижується), то залежність розчиненої лужності від сольового складу носить складний характер:

- підвищення у воді концентрації іонів магнію, хлоридів і сульфатів, а також присутність різних органічних добавок збільшує величину рівноважної лужності;
- присутність у воді іонів кальцію знижує її значення.

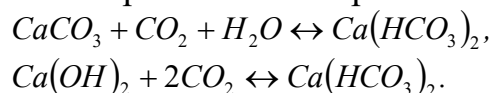
## 2 Поняття стабільності води, рівняння вуглекислотної рівноваги

*Стабільність* є одним з основних показників якості води.

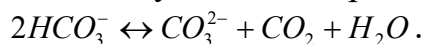
У практиці водопідготовки *стабільною* прийнято називати воду, що при визначеній температурі не здатна виділяти нерозчинні сполуки карбонату кальцію та не є агресивною, тобто не руйнує конструкційні матеріали. В якості основної умови такої стабільності є співвідношення між розчиненою у воді вільною вуглекислотою та іонами кальцію.

*Вуглекислотна рівновага* – це рівновага між розчиненою у воді вуглекислотою та іонами кальцію.

Воду, що містить надлишок вільної вугільної кислоти над рівноважною, називають *агресивною*. При контакті з бетоном або карбонатними плівками така вода спричиняє розчинення карбонатних складових і вапна за рівняннями:



Воду, що містить надлишок (над рівноважним вмістом) гідрокарбонатів, тобто підвищена лужність, називають *нестабільною*. Карбонатна рівновага в такій воді зміщується в бік розкладання гідрокарбонатів:



У присутності іонів  $Ca^{2+}$  і  $Mg^{2+}$  у нестабільній воді відбувається відкладення малорозчинних карбонату кальцію  $CaCO_3$  і основного карбонату магнію  $(MgOH)_2CO_3$ .

Стабільність води може порушуватись через наявність агресивної вугільної кислоти, низького  $pH$ , пересиченість води карбонатом кальцію або гідроксидом магнію, підвищеною концентрацією сульфатів або хлоридів, підвищенням температури.

Стабільність води характеризується *показником стабільності С*. Існують два метода визначення цього показника: основний і допоміжний. При визначенні основним методом показник стабільності  $C_o$  знаходять за формулою

$$C_o = \frac{L_{вих}}{L_{нас}}, \quad (7.1)$$

де  $L_{вих}$  - лужність вихідної води, моль/л;

$L_{нас}$  - лужність води після насичення карбонатом кальцію, моль/л.

При визначенні допоміжним методом показник стабільності  $C_d$  знаходять за формулою

$$C_d = \frac{pH_{вих}}{pH_{нас}}, \quad (7.2)$$

де  $pH_{вих}$  - значення  $pH$  вихідної води;

$pH_{нас}$  -  $pH$  води, насиченої карбонатом кальцію.

При струшуванні води, що містить агресивну вугільну кислоту, з карбонатом кальцію він розчиняється, перетворюючись на гідрокарбонат кальцію. Внаслідок цього лужність і  $pH$  води підвищуються. Якщо вода пересичена карбонатом кальцію, то відбувається його відкладення і зменшення лужності та  $pH$  води.

Отже, при  $C > 1$  вода нестабільна і схильна до відкладення карбонатів. При  $C < 1$  вода агресивна, схильна до розчинення карбонатних відкладень і бетону. Для стабільної води  $C = 1$ .

Стабільність води можна оцінити також за значенням індексу стабільності  $J$ , або «індексу Ланжелє», розрахованому за рівнянням:

$$J = pH_{вих} - pH_{нас}. \quad (7.3)$$

Величину  $pH_{нас}$  розраховують на підставі даних про дисоціацію вугільної кислоти й розчинність карбонату кальцію при певній температурі

води  $f_1(t)$ , концентрацію іонів кальцію  $f_2(Ca^{2+})$ , лужність  $f_3(L)$  і загальний солевміст води  $f_4(P)$ . Значення  $pH_{нас}$ , що відповідає рівноважному стану системи за цих умов, розраховують за формулою

$$pH_{нас} = f_1(t) - f_2(Ca^{2+}) - f_3(L) + f_4(P). \quad (7.4)$$

Воду вважають стабільною, якщо індекс стабільності  $J$  дорівнює нулю. При  $J > 0$  вода схильна до відкладення карбонату кальцію і є нестабільною.

При  $J < 0$  вода агресивна відносно до бетону й металу, спричинює їхню корозію.

Оцінку стабільності води здійснюють чотири рази на рік – по одному разу за сезон.

Але слід також відмітити, що при вказаному вище процесі утворення відкладень є інші шляхи визначення стабільності води. Деякі автори (Кучеренко, Крушель та ін.) вважають, що показником стабільності води є рівноважна лужність.

Довгий час для визначення рівноважної лужності води в системах водяного охолодження використовували емпіричну формулу Крушеля. Однак цю формулу застосовують в обмеженому інтервалі температур і крім того, вона не враховує окремого впливу солей жорсткості, сульфатів та хлоридів. Потім на підставі дослідів і узагальнення експериментальних даних було встановлено вплив компонентів сольового складу (кальцію, магнію, сульфатів, хлоридів) на рівноважну лужність води і виведено формулу для визначення величини рівноважної лужності. Розроблена методика визначення величини рівноважної лужності дає можливість оцінити стабільність води в системах водяного охолодження за різницею між реальною лужністю  $L_p$  і рівноважною лужністю  $L$ . При цьому, якщо різниця  $(L_p - L) < 0$ , вода характеризується схильністю до корозії, якщо ця різниця дорівнює 0, вода стабільна, а при  $(L_p - L) > 0$  вода схильна до утворення відкладень. Кількісна оцінка величини рівноважної лужності забезпечує правильний вибір методу стабілізаційної обробки води.

### **3 Методи обробки води для попередження карбонатних відкладень, корозії труб і теплообмінних апаратів**

Як показує досвід експлуатації, при роботі систем водопостачання в газоочисних апаратах і трубопроводах відбувається інтенсивне утворення щільних сольових відкладень. Це викликає серйозні ускладнення в роботі доменних печей, кисневих конверторів, агломераційних машин та інших металургійних агрегатів. Для вирішення цієї проблеми важливе значення має розробка і впровадження високоефективних засобів стабілізаційної обробки води з метою скорочення або повного виключення продувок з оборотних циклів, ліквідації відкладень солей жорсткості й запобігання корозії в газоочисних апаратах, водоохолоджуючих елементах і трубопроводах.

Особливо актуальна проблема запобігання карбонатним відкладенням при роботі газоочисток киснево-конвертерних цехів (ККЦ). Слід також

відмітити, що процес утворення відкладень карбонату кальцію в системах водопостачання різний і залежить від хімічного складу води й особливостей системи. Так, для конверторних газоочисток показником стабільності води є величина її гідратної лужності. В системах водопостачання газоочисток конверторів і аглофабрик «заростання» апаратів газоочисток відбувається внаслідок взаємодії насиченої вапном води з кислими складовими газів ( $\text{CO}_2$ ,  $\text{SO}_2$ ).

Відомі методи запобігання щільним сольовим відкладенням, що застосовують у практиці водопостачання (підкислення, карбонізація) неприйнятні в системах водопостачання газоочисток конверторних цехів унаслідок низької ефективності і великих витрат реагентів.

Більш ефективнішим для подібних систем оборотного водопостачання є метод обмеження розчинення вапна, що потрапляє у воду і зниження гідратної лужності стічних вод, розроблений УкрДНТЦ «Енергосталь». Для здійснення цього методу запропоновано два типи реагентів – силікатний реагент (рідке скло) і фосфорвміщуючий реагент (триполіфосфат натрію).

Отже, для систем оборотного водопостачання газоочистки конверторних цехів вибір методу стабілізаційної обробки залежить від величини гідратної лужності й температури води.

При величині гідратної лужності більше 5 мг-екв/л і температурі оборотної води нижче 35 °С найбільш ефективним способом запобігання щільним сольовим відкладенням є обробка силікатним реагентом. При обробці води силікатним реагентом інтенсивність відкладень карбонату кальцію знижується на 99%. Підвищення температури води знижує ефективність силікатного реагенту.

Необхідність обробки води для запобігання карбонатним відкладенням визначають лужністю підживлювальної води, що додають до системи і коефіцієнтом випаровування оборотної води  $K_K$ , за умови, якщо

$$L_n \cdot K_K \geq 3, \quad (7.5)$$

де  $L_n$  - лужність свіжої (підживлювальної) води, мг-екв/л

$K_K$  - коефіцієнт концентрування добре розчинних солей оборотної води.

При невеликій лужності підживлювальної води безнакипна робота теплообмінної апаратури може бути забезпечена шляхом продувки оборотного водопостачання.

Продувка системи ефективна тільки в тому випадку, якщо карбонатна жорсткість доданої води значно нижче за карбонатну жорсткість води в системі. Інакше потрібна настільки велика витрата підживлювальної води, що додавання її буде просто неекономічне і тому вигідніше буде застосовувати хімічну обробку води. Підживлювальну воду обов'язково треба очищати від завислих речовин й часток біологічного походження, що також можуть відкладатися в теплообмінниках і погіршувати їх стан.

При завищеній лужності підживлювальної води найбільш поширеними методами реагентної обробки води є підкислення, фосфатування, рекарбонізація.

У ряді випадків для обробки виробничих стічних вод, наприклад, металургійних заводів, можуть бути застосовані відходи виробництва. Для запобігання випадінню карбонатних відкладень у системі оборотного водопостачання установки очистки доменного газу застосовують обробку води вуглекислотою, що міститься в димових газах. У результаті такої обробки (рекарбонізації) в газоочисних апаратах, трубопроводах, насосах і градирнях інтенсивних карбонатних відкладень не спостерігається.

У даний час розроблено велику кількість методів протинакипної обробки води. Це обумовлено різноманітністю умов експлуатації оборотних систем водопостачання. Умовно всі методи можна поділити на *реагентні* (ті, що основані на додаванні в оборотну або підживлювальну воду реагентів) і *безреагентні (фізичні)*.

До першої групи відносять регулювання продувки, підкислення, рекарбонізацію, реагентне й катіонітне пом'якшення, знесолювання. До другої групи – фосфатування, додавання комплексонів, фізичні методи. Кислотно-фосфатна обробка води є комбінованим методом запобігання випадінню щільних сольових відкладень.

Вибір того чи іншого засобу обробки води з метою запобігання карбонатних відкладень залежить головним чином від якості вод, що використовують і місцевих умов (конструкції теплообмінних апаратів, температури продукту, що охолоджують, ступеня нагріву охолоджуючої води та швидкості її руху в апаратах, типу охолоджувача оборотної вод тощо).

Для попередження корозії та захисту трубопроводів і обладнання в системах промислового водопостачання застосовують як методи стабілізації води, так і інші прийоми:

- нанесення різних захисних покриттів з використанням матеріалів, що традиційно для цього застосовують (захисні лаки, емалі, фарбування поверхні та ін.), застосування катодного захисту;
- введення інгібіторів;
- введення фосфатів, що утворюють захисні плівки на катодних і анодних ділянках поверхні метала й гальмують корозійний процес;
- введення вапна для створення і підтримки захисної плівки  $\text{CaCO}_3$ ;
- застосування магнітної, ультразвукової обробки й інших методів обробки води.

### **Контрольні запитання**

1. Основні причини порушення водно-хімічного режиму роботи діючих систем водопостачання та водовідведення ПП.
2. Визначення стабільності води.
3. Назвіть основні методи запобігання щільним сольовим відкладенням в оборотних системах водопостачання.
4. Які методи запобігання сольовим відкладенням застосовують в системах водопостачання газоочисток конверторних цехів?

### **ЗМ 3 МЕТОДИ ПІДГОТОВКИ ВОДИ НА ПІДПРИЄМСТВАХ ТЕПЛОЕНЕРГЕТИКИ**

Якість води природних джерел, так само як і вимоги, що пред'являють до якості води різні споживачі, дуже різноманітні. Оцінка якості води природного джерела з погляду вимог споживачів дозволяє вирішити питання про можливість його використання для певного споживача, а також встановити необхідність і характер обробки води на очисних спорудах.

Порівнюючи дані якості води природних джерел (одержані за результатами аналізів) з вимогами споживачів визначають методи її обробки.

Для очищення підживлювальної і оборотної води від завислих речовин у системах промислового водопостачання застосовують ті самі споруди, що і в системах комунального господарства (решітки, барабанні сітки й мікрофільтри, сита, напірні й відкриті гідроциклони, а також відстійники різних конструкцій, освітлювачі і фільтри. Однак специфічні і різноманітні вимоги до якості води та значний діапазон витрат централізованих і локальних систем промислового водопостачання, стали причиною появи спеціальних високопродуктивних конструкцій споруд, які враховують особливий характер технологічних процесів у різних галузях промисловості: сітчасті фільтри, надшвидкісні фільтри, що самоочищаються, тонкошарові відстійники, освітлювачі особливих конструкцій.

#### **Тема 8 МЕТОДИ ПІДГОТОВКИ ВОДИ ДЛЯ ПОТРЕБ ПРОМИСЛОВОГО ВОДОПОСТАЧАННЯ**

- 1 Особливості водопостачання підприємств теплоенергетики
- 2 Основні методи й процеси підготовки води.
- 3 Попередня очистка (обробка) води у прояснювачах.
- 4 Фільтрування води. Класифікація фільтрів.
- 5 Прояснювальні (швидкі) фільтри. Конструкції і принцип роботи безнапірних і напірних фільтрів.

##### **1 Особливості водопостачання підприємств теплоенергетики**

До підприємств теплоенергетики належать конденсаційні електростанції (КЕС), що виробляють в основному електричну енергію і електростанції, що виробляють електричну і теплову енергію (ТЕЦ).

Основними споживачами води на підприємствах теплоенергетики є системи: генерації пари в котлах, охолодження, паропостачання, гідравлічного видалення золи й шлаку на ТЕС, які працюють на твердому паливі.

Використання води в кожній з указаних систем характеризується своїми особливостями і пред'являють специфічні вимоги до хімічних і санітарно-бактеріологічних показників складу води, що використовують.



Витрати води на електростанціях можуть доходити, в залежності від їх потужності, до 100 м<sup>3</sup>/с. Відпрацьована пара після парових турбін конденсується, а конденсат знов прямує на отримання пари високого тиску.

Найбільш водоемкими споживачами води на ТЕС є системи водяного охолодження конденсаторів парових турбін. Кількість охолоджуючої води, необхідної для відведення теплоти, для конденсації пари й інших потреб, наприклад, на конденсаційних станціях потужністю 2 400 МВт складає 250-300 тис. м<sup>3</sup>/год. Для конденсації 1 т відпрацьованої в турбіні пари витрачають залежно від пори року 50-60 т води, а, наприклад, на ТЕС потужністю 4000 МВт виробляється за 1 годину близько 13 000 т пари.

Найпростіша конденсаційна станція (рис. 12.1) передбачає паровий котел 1, з якого пар потрапляє на турбіну 2. Турбіна в свою чергу обертає електричний генератор 3. Відпрацьований пар потрапляє в конденсатор 4, куди насосом 5 подається охолоджуюча вода.

Конденсат перекачується в бак запитуючої води 6. У бак подається додатково свіжа очищена і знесолена вода. Необхідна кількість води подається в котел насосом 9.

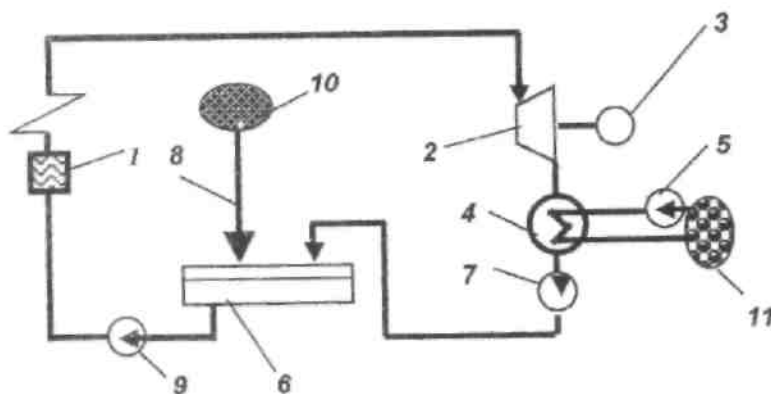


Рисунок 12.1 – Схема конденсаційної електростанції:

1 – паровий котел; 2 – турбіна; 3 – електричний генератор; 4 – конденсатор; 5 – циркуляційний насос; 6 – бак запитуючої води; 7 – конденсатний насос; 8 – подача додаткової води; 9 – живильний насос; 10 – установка підготовки підживлювальної води; 11 – охолоджувальний пристрій

Крім конденсаторів парових турбін охолоджуюча вода використовується в газо- і повітроохолоджувачах турбогенераторів і електродвигунів, маслоохолоджувачах турбоагрегатів і живильних насосів, а також для охолодження підшипників допоміжних механізмів.

Для охолодження конденсаторів використовують:

- *прямоточні системи водопостачання* (при наявності досить потужного джерела);
- *оборотні системи* зі ставками-охолоджувачами або з градирнями чи бризкальними басейнами;
- *змішані.*

Для охолодження конденсаторів використовують технічну воду без нормування її якості. Проте підвищення коефіцієнту корисної дії паросилової установки досягається покращенням якості води та зниженням її температури.

При прямоточній системі охолодження вода проходить через конденсатор турбіни одноразово, при цьому забір води з річки здійснюють обов'язково зі створу, що розташований вище по течії, ніж скид води. Воду після використання на охолодження скидають в річку, водосховище. Така система потребує значних капітальних вкладень, потужних джерел водопостачання, проте забезпечує низьку й стабільну температуру води.

Подача води з водойми може забезпечуватись блочною або центральною насосною станцією.

На теплових і атомних електростанціях з охолоджувальною водою у водні об'єкти скидають велику кількість теплоти. Стічні води прямоточних систем охолодження після конденсаторів, газо-, повітря-, масло охолоджувачів і інших теплообмінних апаратів, що тільки нагрівають воду природних джерел і не забруднюють її хімічними або механічними домішками, не потребують очистки, спричиняють тільки *теплове «забруднення»*. Питома кількість теплоти, що відводиться з охолоджувальною водою при нагріві її в конденсаторах парових турбін на 8-10°C, становить на ТЕС біля 43 кДж/(кВт год), а на АЕС 73 кДж/(кВт год) при витраті води 100-300 м<sup>3</sup>/с. Скидати ці теплі води безпосередньо у водойми не можна, оскільки навіть незначне підвищення температур позначається на екологічній обстановці природних водоймищ. Для того, щоб вплив скидної теплоти не порушував екосистеми водоймища, теплові скидання за санітарними нормами не повинні викликати підвищення власної температури водоймища більше ніж на 5 °С у зимовий період і на 3 °С у літній період.

Для охолодження води використовують: 1) ставки й водосховища-охолоджувачі, 2) баштові градирні, 3) вентиляторні градирні.

Основні вимоги до якості охолоджуючої води зводяться до того, щоб вона мала температуру, що забезпечуватиме необхідну глибину вакууму в конденсаторі, не викликала при нагріванні утворення в системі охолодження відкладень різного типу (накипу) на внутрішній поверхні котлів, труб і не сприяла розвитку корозії та біологічних обростань. Окремі вимоги такі - карбонатна жорсткість повинна бути не більше ніж 5 мг-екв/л, вміст завислих речовин допускається для коробчастих конденсаторів - 30-50 мг/л, трубчастих - 100 мг/л, вміст сірководню - 0,5 мг/л, заліза - 0,1 мг/л.

Крім охолоджуючих систем оборотного водопостачання в теплоенергетиці є споживачі хімічно обробленої води, що пред'являють до води завищені вимоги. До них належать парові котли, випарники, пароутворювачі, теплові мережі з закритою або відкритою системою теплопостачання.

Для виробництва з води пари застосовують парові котли різної продуктивності й різних параметрів, у першу чергу - тиску. Теплові електростанції з котлами високого й надвисокого тиску, на відміну від інших технічних споживачів води, є дуже вимогливими до її якості. Отримання

водяної пари при високій температурі забезпечується в парових казанах різної продуктивності й різних параметрів (у першу чергу, тиску) за умов, коли окремі домішки живильної води, присутні навіть у самих незначних кількостях, можуть призвести до аварійного стану котельних агрегатів і тривалого виходу їх з ладу.

Найбільш високі вимоги пред'являються до якості води, що використовують в основному енергетичному циклі (живильній воді). Вона повинна бути звільнена від завислих речовин, солей жорсткості й розчиненого кисню. Для котлів високого тиску її повністю звільнюють від кремeneвої кислоти й знесолюють.

Хімічна підготовка води для живлення парових котлів включає декілька стадій:

*1-й етап* – попереднє очищення води від механічних домішок методом осадження, яке дозволяє видалити велику частину домішок, що знаходяться в грубодисперсному або колоїдному стані. На цій стадії для обробки води застосовуються відстійники, освітлювачі й механічні фільтри. Для поліпшення процесів осадження і освітлення оброблюваної води застосовують коагуляцію.

*2-етап* - реагентне зм'якшування (первинне), коли з води видаляють основну масу солей тимчасової (карбонатної) і постійної (некарбонатної) жорсткості.

У процесі реагентного зм'якшування води утворюються завислі речовини, які складаються в основному з нерозчинних сполук солей жорсткості, що випадають в осад. Для видалення цих речовин застосовують освітлювачі й механічні фільтри.

Реагентним методом можна знизити загальну жорсткість води до 0,4-0,8 мг-екв/л. Чим вище температура води, яку обробляють, тим нищу жорсткість води можна отримати цим методом.

Крім того, в деяких випадках воду для живлення парових котлів високого й надвисокого тиску необхідно піддавати знекремненню, оскільки кремнієва кислота є основним компонентом складних силікатних відкладень (відкладення утворюються з катіонами кальцію, магнію та ін.). Глибина знекремнення живильної води для котлів залежить від їх робочого тиску, температури і конструкції. Вибір методу видалення кремнію з води залежить від вимог, що пред'являються до неї та економічних показників. Найчастіше застосовують магнезійне знекремнення.

*3-етап* - іонний обмін, коли видаляють частину солей жорсткості, що залишилася і, якщо потрібно, повне або часткове знесолювання води. Норми якості води для живлення котлів, особливо високого і надвисокого тиску, вимагають практично повного її знесолювання. В таких випадках необхідно застосовувати іонообмінні процеси Н- ОН-аніонування.

На більшості підприємств теплоенергетики для видалення з води солей жорсткості застосовують натрій-катіонітові фільтри. Процес Na-катіонування може бути як одноступеневим, так і двоступеневим. На першому ступені натрій-катіонування жорсткість води знижується до 0,1 мг-екв/л, а на другому – до 0,01 мг-екв/л.

## 2 Основні методи і процеси підготовки води

В основному всі вживані методи підготовки води можна розділити на безреагентні (фізичні) методи й хімічні, що вимагають використання різних хімічних реагентів.

Вибір методу обробки води, складання загальної схеми технологічного процесу при застосуванні різних методів, визначення вимог, що пред'являють до її якості залежать від складу вихідної води, типа електростанції, її параметрів (парових котлів, турбін), системи теплофікації і гарячого водопостачання.

Існує два етапи підготовки води: попередній і заключний (хімічний). На першому (попередньому) етапі підготовки питної і технічної води здійснюють такі процеси:

- прояснення – зменшення каламутності, видалення колоїдних і завислих часток;
- знебарвлення – зменшення кольоровості;
- дезодорація – зменшення інтенсивності запаху й присмаку;
- знезараження – знищення бактерій і вірусів, які містяться у воді;
- знезалізнення – зменшення концентрації заліза (може також відноситися і до другого етапу очищення).

На заключному етапі хімічної обробки води використовують:

- зм'якшення – видалення з води солей кальцію і магнію, що зумовлюють жорсткість;
- знесолення – видалення з води розчинених солей;
- знекремнення (видалення із води кремнієвої кислоти та її солей)
- дегазація – видалення з води газів, у першу чергу, кисню і вільної вуглекислоти;
- стабілізаційна обробка води (хімічна обробка з метою зменшення корозійних властивостей води і запобігання випадінню солей).

Спосіб обробки води, ступінь її очищення, технологічна схема, розрахункові параметри очисних споруд залежать від якості води в джерелі, призначення водопроводу, параметрів пари, продуктивності станції або величини витрати підживлювальної води та місцевих умов.

Попереднє очищення може проводитись на двох типах споруд: на спорудах загальних для господарсько - питного й виробничого водопроводу; на спорудах водопідготовки тільки виробничого призначення.

### 3 Попередня очистка (обробка) води у прояснювачах

Для очистки води промислового призначення від завислих речовин застосовують вертикальні, горизонтальні, радіальні відстійники, які забезпечують при відносно малих витратах засобів і електроенергії видалення з води основної маси завислих речовин і забезпечують достатній для подальшого використання в оборотному водопостачанні ступінь очистки води. При розробці нових проектів і проектів реконструкції систем водного господарства промислових підприємств, як правило, передбачають більш компактні й ефективні тонкошарові відстійники різних типів.

Для очистки води від колоїдних і грубо дисперсних домішок застосовують коагуляцію. Як коагулянти використовують реагенти  $Al_2(SO_4)_3$  або  $FeSO_4$ .

Процес вапнування здійснюють для зниження лужності вихідної води. При цьому одночасно відбувається зниження загальної жорсткості й сухого залишку.

У теплоенергетиці при каламутній воді перевагу віддають прояснювачам з завислим шаром осаду на першому ступені реагентної очистки й напірним фільтрам на другому ступені.

Технологічні схеми прояснення і знебарвлення можуть передбачати хімічну обробку води для часткового зм'якшення, зниження окисності, лужності, видалення вільної вуглекислоти, знесолення, передбачають додаткове вапнування на попередньому етапі очищення.

Отже, до складу основного обладнання попередньої очистки входять: прояснювачі, напірні прояснювальні горизонтальні або вертикальні фільтри, реагентні господарства зі складами для приймання і зберігання реагентів, обладнанням для приготування і дозування робочих розчинів коагулянтів і флокулянтів ( $Al_2(SO_4)_3$ ,  $FeSO_4$ ,  $CaO$ ,  $Na_2CO_3$ ).

Швидкість руху води через зважений шар у прояснювачах типа ВТІ приймають у діапазоні 1,34-3,57 мм/с залежно від його продуктивності.

Основні характеристики прояснювачів, що застосовують для видалення з води завислих речовин, коагуляції і вапнування наведено в таблиці 8.1, а загальний вигляд прояснювачів представлений на рисунку 8.1.

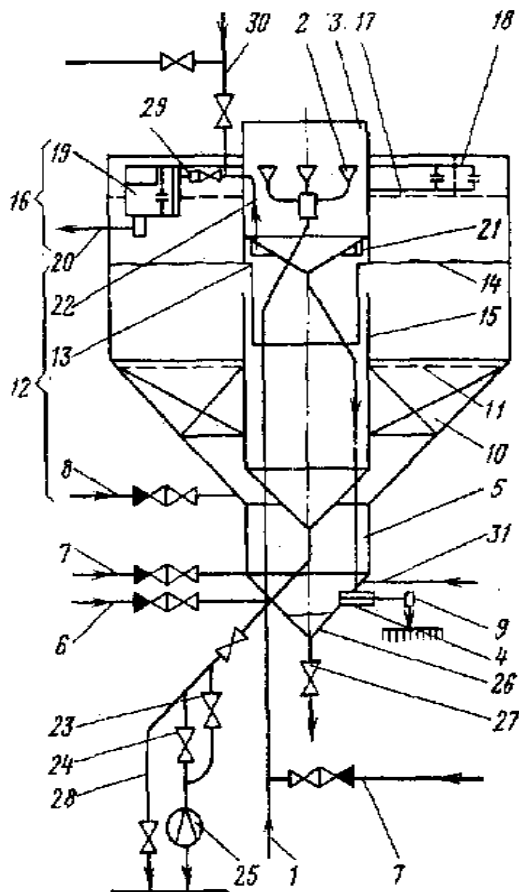


Рисунок 8.1 – Прояснювач для вапнування води

1 - вихідна вода; 2 - розподільна система повітровіддільника; 3 - повітровіддільник; 4 - введення води в прояснювач; 5 - камера змішування; 6 - вапняне молоко; 7 - розчин коагулянту; 8 - розчин поліакриламідю; 9 - регулюючий пристрій; 10 - вертикальні перегородки; 11 - ґрати; 12 - зона контактного середовища; 13 - шламоприймальні вікна; 14 - рівень зваженого шару; 15 - шламоуцілювач; 16 - зона освітлення; 17 - верхні ґрати; 18 - жолоб; 19 - розподільний пристрій; 20 - вихід проясненої води; 21 - перфорований колектор; 22 - відведення води з шламоуцілювача; 23, 24 - продувальні лінії; 25 - шайба витратоміру; 26 - грязьовик; 27 - періодична продувка; 28 - лінія спорожнення; 29 - дросельна заслінка; 30 - промивання колектора шламоуцілювача; 31 - скидання промивної води механічних фільтрів

Таблиця 8.1 – Основні параметри прояснювачів

Марка прояснювача	Продуктивність м <sup>3</sup> /год	Максимальне навантаження	Об'єм, м <sup>3</sup>	Габаритні розміри	
				Діаметр, мм	Висота, мм
ВТІ-63 I	63	78	76	4250	10200
ВТІ-100 I	100	125	133	5500	10690
ВТІ-160 I	160	200	236	7000	12247
ВТІ-250 I	260	310	413	9000	13524
ВТІ-400 I	400	500	650	11000	14889
ВТІ-630 I	630	780	1240	14000	17492
ВТІ-1000 I	1000	1250	2127	18000	19740

Згідно з нормами технологічного проектування ТЕС рекомендують встановлювати для попередньої очистки не менше двох прояснювачів, сумарну продуктивність яких вибирають з запасом 10% від розрахункової кількості проясненої води.

## 4 Фільтрування води. Класифікація фільтрів

При підвищених вимогах технології до якості води й наявності в стічних водах великої кількості дрібнодисперсних часток відстоювання може виявитися недостатнім для очистки води, особливо, якщо його здійснюють без застосування коагулянтів. У таких випадках виникає необхідність у додатковій стадії очистки всієї або частини оборотної води.

Фільтрування води полягає в пропусканні її через шар зернистого чи пористого матеріалу, що має здатність затримувати на своїй поверхні під дією сил тяжіння або у своїй товщі частки забруднень, що містяться у воді.

Існує велике різноманіття фільтрів, що розрізняються видом фільтруючого матеріалу, швидкістю фільтрування, механізмом затримання завислих речовин і конструктивним оформленням.

*За величиною швидкості фільтрування* фільтри, що застосовують для прояснення води є швидкісні, які працюють зі швидкістю 6-10 м/год, і надшвидкісні, що працюють зі швидкістю від 20 до 80 м/год.

Залежно від фільтрувального шару розрізняють фільтри з зернистим завантаженням (фільтрувальний шар - кварцовий пісок, подрібнений антрацит, мрамур, керамічна крихта, доломіт, магнетит і ін.), сітчасті (фільтрування крізь різні металеві сітки), тканинні (фільтрування крізь бавовняні, сукняні, льняні або капронові тканини) й намивні (фільтрувальний шар – азбестове кришиво, діатоміт тощо). Останніми роками широкого поширення набули пористі фільтруючі матеріали (полістирол, поліуретан).

*За крупністю фільтруючого матеріалу* розрізняють дрібнозернисті (розміром часток верхнього шару завантаження 0,4 мм), середньозернисті (0,4-0,8 мм) й крупнозернисті (більше 0,8 мм) завантаження.

Фракційний склад зерен фільтруючого завантаження визначає продуктивність фільтрів. Використання дуже крупного фільтруючого матеріалу призводить до збільшення пропускну здатності фільтра і зниження якості фільтрату.

*За числом фільтруючих шарів* застосовують одношарові (завантажені однорідним шаром фільтруючого завантаження), багатошарові (завантажені неоднорідним за щільністю і розміром зерен завантаженням) і каркасно-засипні фільтри, які є різновидом багатошарових фільтрів з завантаженням у вигляді каркасу з гравію або щебеню і засипки дрібнозернистого матеріалу в поровому просторі каркасу, приблизно, на половину його висоти. Завантаження багатошарових фільтрів складається з комбінації декількох (від 2 до 4) шарів різних фільтруючих матеріалів, укладених зі зменшенням щільності й розміру зерен знизу вгору.

Фільтрувальні завантаження розміщують на підтримувальних шарах гравію або щебеню. Відмовитися від підтримуючих шарів дозволяють трубчасті системи із щілинами, ковпачкові дренажі та дренажі з полімербетону.

Фільтри виготовляють відкритими і напірними з подаванням води згори донизу або знизу вгору.

Під час фільтрування зернисте завантаження поступово забруднюється, що призводить до зростання втрат напору. При погіршенні якості фільтрату або значному збільшенні гідравлічного опору фільтра здійснюють промивку фільтруючого завантаження (відновлюють фільтрувальну здатність фільтра).

Регенерація (промивка) зернистого фільтруючого завантаження здійснюється найчастіше зворотним струмом води певною інтенсивністю. Синтетичні матеріали, що використовують для очистки стічних вод від нафтопродуктів, регенерують звичайно шляхом їх віджимання.

Проміжок часу між двома промивками називають *фільтроциклом*, який залежить від кількості та властивостей часток, що забруднюють воду, а також швидкості фільтрування. Кількість забруднень, затриманих упродовж фільтроциклу називають *брудосмкістю* фільтра.

Режим фільтрування, в якому працюють усі фільтри, називають *нормальним*. Під час ремонту одного чи кількох фільтрів навантаження на фільтри, що працюють, зростає, збільшується і швидкість фільтрування. Цю швидкість називають *форсованою*.

Одним з найбільш важливих елементів будь-якого фільтра є нижня розподільна система, яка повинна в першу чергу рівномірно розподіляти промивну воду по площі фільтра. В практиці водоочистки використовують в основному системи великого опору, наприклад трубчасту систему.

## **5 Прояснювальні (швидкі) фільтри. Конструкції і принцип роботи безнапірних і напірних фільтрів**

У практиці промислового водопостачання знаходять застосування фільтри безнапірні (одно- та багат шарові з відбором води з товщі завантаження) і напірні. Напірні фільтри виготовляють з металу або високоміцних полімерних склопластикових матеріалів. Вони забезпечують надходження фільтрату після очистки без підкачки в напірні розвідні системи з тиском на виході в межах від 0,05 до 6-8 МПа. Оскільки їх виготовляють у заводських умовах, то через напірні характеристики, умови транспортування і монтажу вони мають обмежену площу фільтрування. Їх виготовляють діаметром від 0,3-0,5 до 3,4 м.

Нижче розглянуто конструктивні й технологічні особливості і основні розрахункові залежності для найбільш поширених швидких прояснювальних фільтрів.

На рис. 8.2 наведено схему швидкого відкритого фільтру. В процесі фільтрування вода проходить фільтруючий і підтримуючий шари, а далі надходить у розподільну систему і з неї в резервуар чистої води.



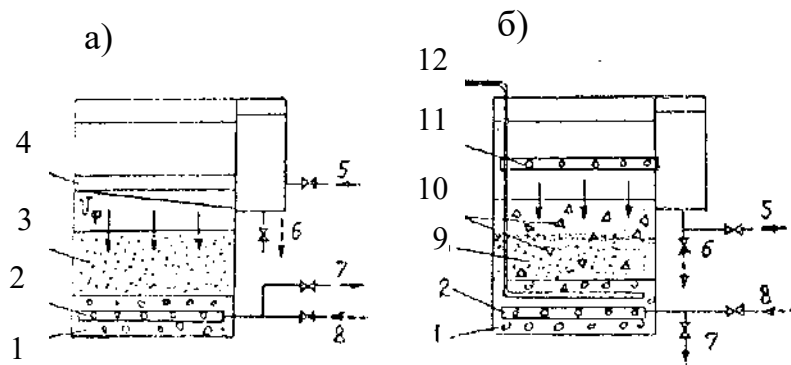


Рисунок 8.2 – Схема одношарового швидкого фільтра (а) і каркасно-засипного (б)

1 – підтримуючий гравійний шар; 2 – розподільна система високого опору; 3 – фільтруюче завантаження; 4 – жолоб для збору промивної води; 5 – трубопровід для подачі вихідної води; 6 – трубопровід для відведення промивної води; 7 – трубопровід для відведення фільтрату; 8 – трубопровід для підведення промивної води; 9 – піщана засипка; 10 – гравійний каркас; 11 – трубчаста система для подачі вихідної води та відведення промивної води; 12 – трубопровід для подачі повітря при промивці

Напірні фільтри являють собою закриті резервуари циліндричної форми, що можуть витримувати значний тиск (рис.8.3). Основні елементи напірних фільтрів такі самі, як у безнапірних фільтрах – фільтрувальне завантаження і підтримуючі шари, дренажна система, призначена для відведення проясненої води й подачі промивної води, розподільним пристроєм для стислого повітря та т.п. Фільтри розраховують на тиск 0,4 – 0,6 МПа.

Застосовують вертикальні й горизонтальні напірні фільтри. Висота шару фільтруючого матеріалу становить звичайно 1000 – 1200 мм. Вода на очистку подається під напором у верхню частину камери фільтра. Потім у спадному потоці вода проходить фільтруючий шар, освітлюється і через трубчастий дренаж видаляється під залишковим напором за межі фільтра. В міру забруднення фільтруючого шару, при збільшенні його опору до 0,15 МПа фільтр виводиться на промивання, що полягає в подачі води й стиснутого повітря зворотним струмом - знизу нагору. Подача повітря потрібна для розпушення зерен фільтруючого матеріалу й кращого відмивання їх від забруднень.

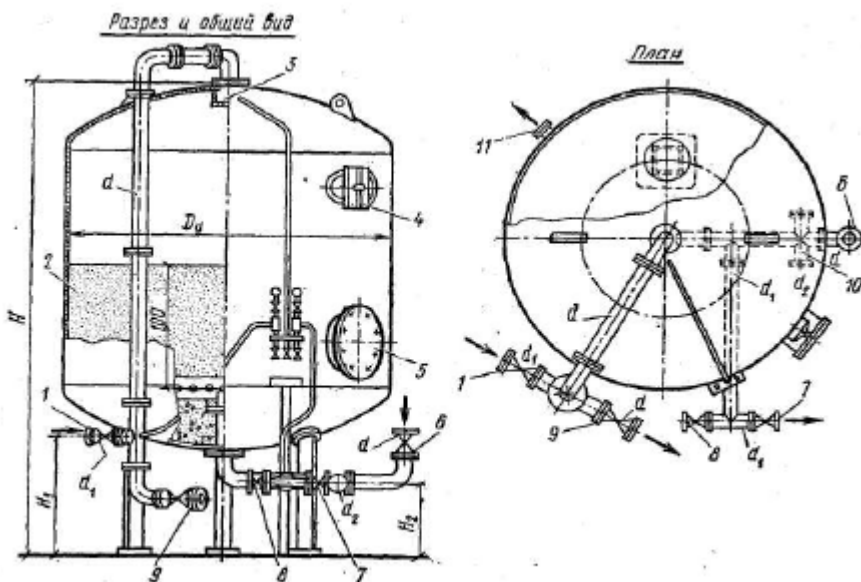


Рисунок 8.3 – Напірний вертикальний фільтр з зернистим завантаженням  
 1 - подача води на очищення; 2 – фільтруючий шар з зернистого завантаження; 3 - верхній розподільний пристрій; 4 - контрольний еліптичний лаз; 5 - круглий лаз; 6 - підведення промивної води; 7 - відведення першого фільтрату; 8 - відведення очищеної води; 9 - відведення промивної води; 10 - підведення стислого повітря; 11 - штуцер для гідравлічного вивантаження і завантаження фільтру

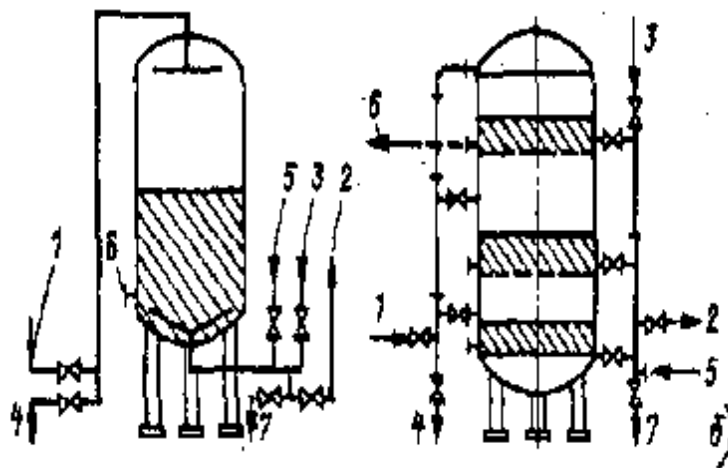


Рисунок 8.4 – Схема однокамерного (а) та трьохкамерного (б) прояснювальних фільтрів:

5 – підведення води; 2 – вихід оброблюваної води; 3 – підведення промивочної води; 4 – вихід промивочної води; 5 – підведення стислого повітря; 6 – штуцер для гідровивантаження; 7 – спуск першого фільтрату

Розроблені в останні роки напірні фільтри з двома та трьома камерами, що практично представляють два або три фільтри, розташовані один над одним,

дозволяють підвищити в 2–3 рази продуктивність води без збільшення діаметра фільтра.

Напірні швидкі фільтри застосовують для прояснення порівняно невеликої кількості стічних вод, забруднених завислими речовинами, смолами й ін.

Напірні фільтри мають напрямок фільтрування зверху донизу, швидкість фільтрування 5-12 м/год, а тривалість фільтроциклу 12–48 год залежно від якості стічних вод. Залишковий вміст у воді нафтопродуктів допускається 7-20 мг/л (початковий вміст 40-80 мг/л), механічних домішок – 10–20 мг/л (початковий вміст 30-60 мг/л).

Брудоемкість (кількість забруднень, кг, що видаляються з 1 м<sup>2</sup> поверхні завантаження фільтра) зернистих фільтрів приймають за затримкою нафтопродуктів 1-2 кг/м<sup>3</sup> і механічних домішок – 1,5-3 кг/м<sup>3</sup>. Ефективність фільтрування підвищується при додаванні до води 5-10 мг/л коагулянту Al<sub>2</sub>(SO<sub>4</sub>)<sub>3</sub> і 0,2-0,3 мг/л флокулянта ПАА.

Фільтри промивають через дренажну систему знизу нагору. При крупності часток піску 0,7-0,8 мм інтенсивність промивання приймають 10-12 л/(с · м<sup>2</sup>), а при крупності 1-1,2 мм – 14-16 л/(с · м<sup>2</sup>). Тривалість промивання становить 10-20 хвил.

Розрахунок фільтрів і їх комунікацій здійснюють на нормальній і форсований режими роботи.

При форсованому режимі швидкість фільтрування приймають на 20-25% більшою, ніж при нормальному режимі  $V_{ф.р.} = (1,2-1,25) V_{н.р.}$

Сумарна площа фільтрів

$$F = \frac{Q}{T_{\phi} \cdot V_{\phi}^n - n_{пр} \cdot q_{пит} - n_{пр} \cdot \tau \cdot V_{\phi}^n}, \text{ м}^3 \quad (8.1)$$

де Q – кількість води, що очищають, м<sup>3</sup>/доб;

$T_{\phi}$  – тривалість роботи станції протягом доби, год;

$V_{\phi}^n$  – швидкість фільтрування при нормальному режимі, м/год;

$n_{пр}$  – кількість промивок фільтра за добу,  $n_{пр}=2-3$ ;

$\tau$  - час простою фільтра у зв'язку з промивкою,  $\tau=0,33$  год (для фільтрів, які промивають тільки водою),  $\tau=0,5$  год (при промивці водою та повітрям);

$q_{пит}$  – питомі витрати води на промивку, м<sup>3</sup>/м<sup>2</sup>;

$$q_{пит} = 3,6 \cdot \omega \cdot t \quad (8.2)$$

$\omega$  - інтенсивність промивки, л/(с · м<sup>2</sup>);

t – тривалість промивки фільтра, год.

Кількість фільтрів

$$N_{\phi} = 0,5 \sqrt{F}. \quad (8.3)$$

Кількість фільтрів повинна бути не меншою ніж чотири.

При форсованому режимі під час ремонту одного чи декількох фільтрів швидкість фільтрування становить

$$V_{\phi}^{\phi} = \frac{V_{\phi}^n \cdot N_{\phi}}{N_{\phi} - N}, \text{ м/ГОД}, \quad (8.4)$$

де N – кількість фільтрів, що знаходяться в ремонті, приймають залежно від загального числа фільтрів: N =3 при  $N_{\phi} > 20$ ; N =2 при  $N_{\phi} < 20$ ; N =1 при  $N_{\phi} < 10$ .

Площа одного фільтра

$$F_1 = \frac{F}{N_{\phi}} \leq 120 \text{ м}^2. \quad (8.5)$$

Таблиця 8.1 – Технологічні параметри швидких фільтрів

Тип фільтра	Матеріал завантаження	Діаметр зерен мм			Коефіцієнт неоднорідності завантаження	Висота фільтруючого шару	Швидкість фільтрування при нормальному режимі $V_{н.р.}$ , м/год	
		$d_{\text{мін}}$	$d_{\text{макс}}$	$d_{\text{екв}}$			завантаження пісок	завантаження керамзит
Одношаровий	Кварцовий пісок і подрібнений керамзит	0,5	1,2	0,7-0,8	1,8-2,0	0,7-0,8	5-6	6-7
		0,7	1,6	0,8-1,0	1,6-1,8	1,3-1,5	6-8	7-9,5
		0,8	2,0	1,0-1,2	1,5-1,7	1,8-2,0	8-10	9,5-12
Двошаровий	Кварцовий пісок	0,5	1,2	0,7-0,8	1,8-2,0	0,7-0,8	7-10	
	Подрібнений керамзит або антрацит	0,8	1,8	0,9-1,1	1,6-1,8	0,4-0,5		

Висота шару води над поверхнею завантаження фільтра повинна бути не меншою ніж 2 м. Висота борта фільтра – не менша ніж 0,5 м. При улаштуванні розподільних систем великого опору у вигляді трубчастого дренажу з відгалуженнями при наявності підтримуючих шарів діаметр отворів у них приймають 10-12 мм, а за відсутністю – передбачають щілини шириною на 0,1 мм менше мінімального розміру зерен фільтруючого завантаження.

Підтримуючі шари відсипають з гравію або гранітного щебеню крупністю 5-2 мм (висота 50-100 мм), 10-5, 40-20 мм (висотою 100-150 мм).

Розподільна система фільтрів може бути також виконана без підтримуючих шарів у вигляді каналів, перекритих полімербетонними плитами.

Параметри промивки фільтрів залежать від типу завантаження (табл. 8.2).

Таблиця 8.2 – Параметри промивки швидких фільтрів

Тип фільтра	Еквівалентний діаметр зерен завантаження, мм	Інтенсивність промивки, $q_{пр}, л/с \cdot м^2$	Тривалість промивки, $t_{пр}, хвил.$	Величина відносного розподілення завантаження $\varepsilon, \%$
Одношаровий	0,7-0,8	12-14	5-6	45
	0,8-1,0	14-16		30
Двошаровий	0,7-0,8	14-16	7-6	50
	0,9-1,1			

*Фільтри з багатошаровим завантаженням.* Збільшення брудоемкості фільтрів без зниження ефективності прояснення води досягається застосуванням фільтрів з багатошаровим завантаженням, які виготовляються з матеріалів різної щільності. Наявність у багатошаровому фільтрі верхніх грубозернистих шарів спричиняє більшу глибину проникнення забруднень, а наявність нижнього дрібнозернистого піщаного шару - досить високу ефективність прояснення води. Крім того, різні за природою фільтруючі матеріали збільшують імовірність адгезійної взаємодії частинок з зернами завантаження.

Найбільше поширення одержали двошарові фільтри. Як матеріал верхніх фільтруючих шарів використовують антрацит ( $d_3 = 0,8 - 1,1$  мм), керамзит, полістирол, для нижніх шарів – пісок ( $d_3 = 0,4 - 0,5$  мм), граніт, магнетит і ін.

Швидкість фільтрування води становить 8-10 м/год. і більше (до 25 м/год.). Брудоемкість багатошарових фільтрів вища в 2-4 рази, а тривалість фільтроциклу - в 2 - 3 рази, ніж одношарових фільтрів.

Застосування фільтрів з тришаровим завантаженням (антрацит - пісок - граніт або полістирол - антрацит - пісок) дозволяє різко збільшити їх продуктивність.

Витрата промивних вод при промиванні швидких і багатошарових фільтрів становить 3 – 5% від обсягу фільтрату. З метою зниження витрати промивної води і поліпшення якості відмивання зерен завантаження поряд з промивкою здійснюють продувку завантаження стисненим повітрям. Повітря від компресора подають за допомогою спеціальної розподільної системи до фільтруючого завантаження. Залежно від розміру зерен завантаження інтенсивність продувки приймають у межах 15 – 20 л/( $м^2 \cdot с$ ), при цьому інтенсивність промивки фільтра водою знижується до 10 – 12 л/( $м^2 \cdot с$ ).

У системах оборотного водопостачання для великих витрат застосовують надшвидкісні фільтри, які завантажують кварцовим піском з крупністю зерен 1,8-2 мм. Висота завантаження – 0,6 м. Діаметр корпусу фільтра – 2 м., корисна площа однієї камери – 0,36  $м^2$ . Камери промиваються попеременно, автоматично за заданим режимом пристроєм, який обертається і що вмонтований в кришку фільтра. Швидкість фільтрування за проектом – біля 50 м/год. Фільтр призначено для очистки стічних вод прокатного виробництва, що містять окалину й масла. Продуктивність його відносно невелика – 150  $м^3/год$ .

Представляють інтерес також розробки закордонних фахівців. При необхідності глибокої очистки стічних вод до остаточного вмісту завислих

речовин 5-10 мг/л і масел 1-5 мг/л застосовують швидкісні (швидкість фільтрування 30 – 45 м/год) й надшвидкісні (швидкість фільтрування – 70 м/год) напірні одношарові піщані або гравійні фільтри з «глибокою постеллю». Подібні фільтри відрізняються підвищеною висотою завантаження (2-3 м), ретельно підібраним гранулометричним складом зерен завантаження, підтримуючих шарів, раціональним дренажним пристроєм та ін.

*Фільтри з плаваючим завантаженням.* Для очистки стічних вод машинобудівельних підприємств від нафтопродуктів, масел, що знаходяться у вигляді нестійких емульсій; для глибокої очистки стічних вод прокатного виробництва від дрібної окалини й масел застосовують фільтри з пінополістирольним завантаженням. Гранули спіненого пінополістиролу утворюють плаваюче завантаження. Фільтри застосовують. Процес фільтрування на фільтрах з плаваючим завантаженням здійснюється знизу вгору, а промивка – згори донизу, що сприяє найбільш повному відмиванню завантаження. Висота фільтруючого завантаження – 2 м, розмір гранул спіненого полістиролу 2-5 мм. Вода, що підлягає фільтруванню не повинна містити більше 150 мг/л завислих речовин і 20-30 мг/л масел. Остаточна концентрація завислих речовин у фільтраті – 30 мг/л, масло уловлюється тільки на 30%. Швидкість фільтрування – 8–9 м/год, тривалість фільтроциклу 8-9 год. Брудомісткість завантаження в кінці фільтроциклу – 30-40 кг/м<sup>3</sup>, інтенсивність промивки - 30-35 л/(с·м<sup>2</sup>).

Розрахунок фільтрів з плаваючим завантаженням здійснюють аналогічно розрахунку швидких фільтрів, але мають деякі особливості, пов'язані зі специфікою фільтруючих матеріалів, що застосовують і конструктивними особливостями різних типів фільтрів. Основним розрахунковим параметром є швидкість фільтрування при нормальному й форсованому режимах, тривалість фільтрування і час промивки.

*Напірні сітчасті фільтри, що промиваються самі..* У технології очистки виробничих стічних вод знаходять також застосування сітчасті фільтри. Значний інтерес представляє напірний сітчастий фільтр з автоматичним промивним пристроєм ВСФ-2000 (рис. 8.5). Діаметр корпусу фільтра – 2 м, повна будівельна висота – 5,2 м. Фільтруючим елементом є сітка з проволоки діаметром 0,25-0,12 мм. Сітки відрізняються за розміром, матеріалом і способом плетіння.

Сітчастий фільтр працює таким чином: вода, що очищається, подається у дві камери, розташовані зверху і знизу, а відводиться через патрубок, розташований в середній частині корпусу. Камери розділені між собою перегородками, які складаються з 3-х шарів – фільтруючої металевої сітки, з двох боків затиснутої дірчастими плитами. Вода фільтрується через цю металеву сітку. Тиск у верхній і нижній камерах складає близько 5 атм., а в центральній камері – близько 4 атм. Забруднення, що утворилися на поверхні сіток видаляють за допомогою пристрою, що обертається, порожнина якого сполучається з атмосферою через патрубок (6) і центральну трубу. Пристрій, що обертається, за допомогою притискного механізму щільно прилягає до дірчастих плит (9).

Частину очищеної води використовують на промивку фільтруючих елементів, яку здійснюють зворотнім током води. Вода змиває осад з фільтруючих елементів у короба, що обертаються через полий вал і відводиться з фільтра.

Промивку фільтра здійснюють механізмом з частотою обертання 2,3 об/хв, що розташований на кришці фільтра. На валу механізму закріплено вертикальну трубу, до якої прикріплені дві промивні камери, через які промивна вода відводиться по вертикальній трубці за межі фільтра. Сітки можна промивати безперервно або циклічно за заданою програмою.

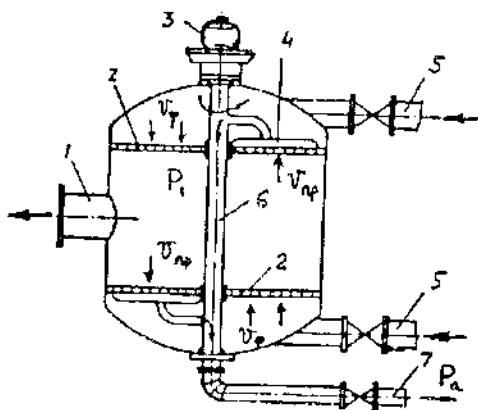


Рисунок 8.5 – Високошвидкісний сітчастий фільтр ВСФ-2000

- 1 – відведення очищеної води;
- 2 – фільтруючі елементи;
- 3 – електродвигун для переміщення коробів, що обертаються;
- 5 – короб, що обертається;
- 6 – полий вал;
- 7 – відведення промивної води

Продуктивність фільтра – 2000 м<sup>3</sup>/год. Фільтр затримує завислі речовини крупністю 0,01 мм і більше при швидкості фільтрування 60-70 м/год. Втрати напору при безперервній промивці сіток складають 0,3-0,5 кгс/см<sup>2</sup>. Ефект очистки залежить від вихідної концентрації і дисперсного складу забруднюючих речовин, розмірів комірок фільтруючої сітки й швидкості фільтрування.

При наявності в стічних водах разом з завислими речовинами різних нафтопродуктів, жирів, масел – застосування сітчастих фільтрів у край обмежене через небезпеку відносно кальмотації сітки. За допомогою сітчастих фільтрів можна добитися високої ефективності при очищенні стічних вод, що містять тверді механічні домішки.

Окрім звичайних сітчастих фільтрів, існують ще фільтри з намивним шаром. Відрізняються вони тим, що на перегородку (сітку або ґрати) нанесено намивний шар фільтруючого матеріалу, через який і відбувається фільтрування води. Намивний шар дозволяє істотно збільшити ефективність очищення від механічних домішок (твердих завислих речовин, масел, нафтопродуктів). Найчастіше як матеріал намивного шару використовують перліт.

Також знайшли широке застосування швидкі фільтри з двошаровим антрацито-кварцовим завантаженням діаметром 3,4 м, розроблені НВО «Енергосталь». Швидкість фільтрування 30–50 м/год, при цьому фільтри забезпечують зниження концентрації завислих речовин у воді зі 100 – 150 мг/л

до 10–20 мг/л, масел зі 100 мг/л до 20–40 мг/л, тривалість фільтроциклу 24 год, промивка водоповітряною сумішшю – 30 хвил.

Відмінними особливостями даних фільтрів, у порівнянні з відомими, є:

1. Велика товщина шарів завантаження (антрацит – 1,1 м, кварцовий пісок – 1,1 м) і велика крупність зерен (кварцовий пісок – 1,5 - 2,4 мм, антрацит – 3 - 6 мм). Це дає можливість збільшити швидкість фільтрування до 30 - 50 м/год. При цьому якість одержаної води дозволяє використовувати її в технічних цілях;
2. Висока брудоемкість;
3. Збільшення тривалості фільтроциклу в 2 - 3 рази.

У конструкції фільтра використано оригінальні технічні рішення, зокрема, вдосконалений ковпачковий дренаж з нержавіючої сталі.

Склад фільтруючого завантаження, продуктивність, режим регенерації залежать від складу стічних вод.

### **Контрольні запитання**

1. Основні споживачі води на ТЕС.
2. Наведіть схему конденсаційної електростанції.
3. Системи охолодження конденсаторів парових турбін.
4. Основні етапи хімічної підготовки води для живлення парових котлів.
5. Які вимоги ставляться до якості води, що використовують в оборотних системах технічного водопостачання?
6. Вимоги до якості води для живлення котлів різної конструкції і різного тиску.
7. Основні технологічні процеси й споруди, які використовують при підготовці води на ТЕС.
8. Від чого залежить вибір способу обробки води?
9. Завдання попередньої очистки води.
10. У чому полягає сутність технології іонообмінної підготовки води?
11. Стоки водопідготовчих установок і їх вплив на навколишнє середовище.

## **Тема 9 ЗМ'ЯКШЕННЯ ВОДИ**

- 1 Класифікація методів зм'якшення води, сутність процесу
- 2 Зм'якшення води реагентними методами
- 3 Зм'якшення води катіонуванням
- 4 Na–катіонування, H–, Na–H катіонування

### **1 Класифікація методів зм'якшення води, сутність процесу**

*Зм'якшення води* — процес виділення з неї катіонів жорсткості кальцію і магнію. Згідно з державним стандартом жорсткість води призначеної для господарсько-побутових цілей, не повинна перевищувати 7 мг-екв/дм<sup>3</sup>. У деяких галузях виробництва до води технологічної якості ставляться жорсткіші вимоги – жорсткість повинна бути 0,05-0,01 мг-екв/дм<sup>3</sup>.



У практиці водопідготовки найбільшого поширення отримали наступні методи зм'якшення води:

1. Реагентні, за яких іони  $\text{Ca}^{2+}$  та  $\text{Mg}^{2+}$ , що знаходяться у воді зв'язуються різними реагентами в практично нерозчинні сполуки ( $\text{CaCO}_3$ ,  $\text{Mg}(\text{OH})_2$ ), що легко видаляються з наступним їх відокремленням у прояснювачах, відстійниках і прояснювальних фільтрах.
2. Термічні, основані на осадженні іонів кальцію і магнію у вигляді нерозчинних сполук, що утворюються в результаті нагрівання води до температури вище  $100^\circ\text{C}$ .
3. Іонообмінні, основані на фільтруванні зм'якшуваної води крізь спеціальні матеріали, які обмінюють іони  $\text{Na}^+$ ,  $\text{H}^+$ , що входять до їх складу на іони  $\text{Ca}^{2+}$  і  $\text{Mg}^{2+}$ , що містяться у воді.

Вибір способу зм'якшення води залежить від її якості (хімічного складу), необхідної глибини зм'якшення, техніко-економічних і екологічних міркувань.

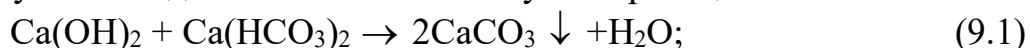
Часто для видалення солей жорсткості, особливо для глибокого зм'якшення, комбінують різні способи: частину іонів кальцію і магнію видаляють реагентними способами, а залишок їх вилучають катіонним обміном. Рекомендують застосовувати вапняний спосіб зм'якшення (декарбонізацію) з наступною стабілізацією оброблюваної води.

## 2 Зм'якшення води реагентними методами

Як реагенти для зм'якшення води застосовують вапно, кальциновану соду, їдкий натр і інші речовини. Реагентне зм'якшення води здійснюють як без підігрівання води, так і з її підігріванням. Залежно від використовуваного реагенту розрізняють вапняний, вапняно-содовий, їдко-натрієвий, фосфатний способи зм'якшення.

За допомогою *вапняного способу* зм'якшують воду з високою карбонатною і низькою некарбонатною жорсткістю та у разі, якщо з води не потрібно видаляти солі некарбонатної жорсткості. Як реагент використовують вапно у вигляді розчину або суспензії (вапняне молоко), що додають у попередньо підігріту воду. Для прискорення видалення колоїдно-дисперсних домішок та зменшення лужності води одночасно з вапнуванням застосовують коагуляцію цих домішок сульфатом заліза (II) —  $\text{FeSO}_4 \cdot 7\text{H}_2\text{O}$ .

Процес вапнування води заснований на наступних реакціях:

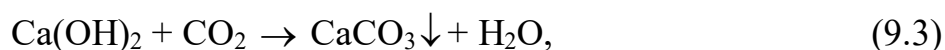


Дозу вапна визначають для двох розрахункових випадків залежно від співвідношення концентрації у воді  $\text{Ca}^{2+}$  та карбонатної жорсткості.

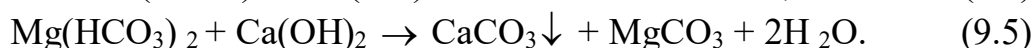
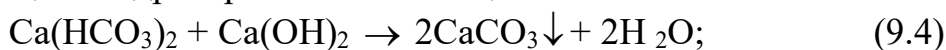
При *вапняково-содовому зм'якшенні* води, разом з вапном, яке сприяє видаленню солей карбонатної і магнієвої жорсткості, до води додають кальциновану соду для видалення солей некарбонатної жорсткості.

Сутність вапняково-содового методу зм'якшення води зводиться до наступних процесів:

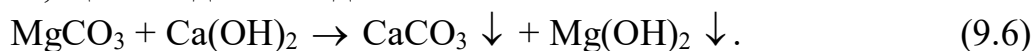
Гашене вапно реагує з розчиненим у воді вуглекислим газом:



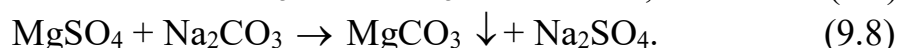
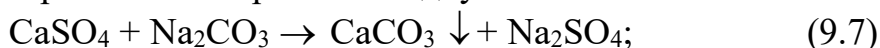
а також вступає в реакцію з гідрокарбонатами кальцію і магнію:



При надлишку вапна карбонат магнію взаємодіє з ним з утворенням гідроксиду магнію, що випадає в осад:



Видалення солей некарбонатної жорсткості відбувається таким чином:



Потім  $\text{MgCO}_3$  реагує з  $\text{Ca(OH)}_2$  з утворенням  $\text{Mg(OH)}_2$ .

Повністю усунути жорсткість цим методом не вдається через певну розчинність  $\text{CaCO}_3$  і  $\text{Mg(OH)}_2$ , тому його застосовують лише для відносно неглибокого зм'якшування (до 1,4-1,8 мг-екв/л). При підігріванні і введенні певного надлишку реагентів (10-20%) кінцева жорсткість може бути знижена до 0,35-1 мг-екв/л.

В установках вапняково-содового зм'якшення води рекомендують застосовувати однопотокові фільтри з одно- або двохшаровим завантаженням. Як фільтрувальне завантаження використовують кварцовий пісок, дроблений антрацит, мармурове кришиво.

При вапняному або вапняно-содовому зм'якшенні (рис. 9.1) вихідну воду подають у вихровий реактор, у нижню частину якого вводять реагенти. Вихровий реактор завантажують кварцовим піском або мармуровою крихтою крупністю 0,1-0,3 мм, які відіграють роль контактної маси. Карбонат кальцію відкладається на зернах контактної маси, яку періодично видаляють.

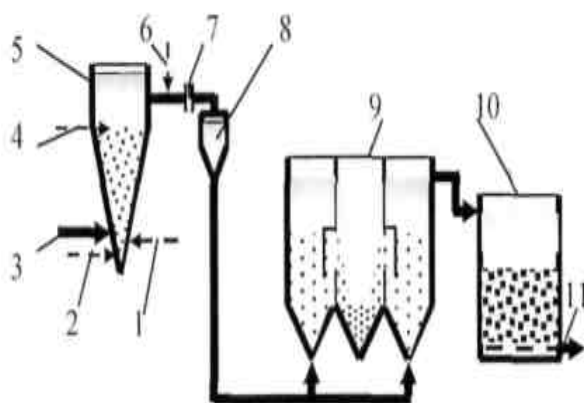


Рисунок 9.1 – Схема вапняно-содового зм'якшення води:

- 1 - введення вапна; 2 - введення соди;
- 3 - подача вихідної води; 4 - подача контактної маси; 5 - вихровий реактор;
- 6 - введення коагулянту; 7 - шайбовий змішувач; 8 - повітрявідділювач;
- 9 - прояснювач з завислим осадом;
- 10 - фільтр; 11 - відведення води

Воду подають до реактору в нижній частині по дотичній з швидкістю 0,8-1 м/с і, підіймаючись угору, вона підтримує контактну масу в завислому стані. Для видалення зависі використовують прояснювачі з завислим осадом при швидкості руху води 1,3-1,6 мм/с.

### 3 Зм'якшення води катіонуванням

У технології водопідготовки для видалення певних іонів з води застосовують два процеси: катіонування - видалення катіонів і аніонування - видалення аніонів. Процеси катіонування води можуть мати самостійне значення (для зм'якшування води), тоді як процеси аніонування застосовують лише в комплексі з катіонуванням (у схемах знесолення води).

Вода, що пройшла попередню очистку, практично не містить у собі грубодисперсних домішок і в значній мірі звільнена від колоїдних. Проте основна частина домішок у істинно-розчиненому стані залишається в цій воді і повинна бути видалена з неї. В даний час для цього застосовують іонний обмін, а також мембранний і термічний методи.

*Іонообмінні методи* засновані на здатності різних речовин витягувати позитивні або негативні іони в обмін на еквівалентну кількість інших. Способи іонного обміну можуть застосовуватися в різних поєднаннях залежно від необхідної якості очищеної води. Вибір методу катіонування визначається у кожному конкретному випадку хімічним складом води, умовами роботи системи й техніко-економічним порівнянням варіантів.

*Катіонітовий метод* передбачає використання напірних або безнапірних фільтрів, у які завантажують катіоніт. Катіоніт може обмінювати одні іони на інші. В залежності від того, яким іоном заряджений катіоніт – натрієм чи воднем існує *Na* та *H* – катіонування, тобто катіоніт забирає з води катіони  $Ca^{2+}$  чи  $Mg^{2+}$ , а повертає у воду катіони  $Na^+$  або  $H^+$ .

Жорсткість обробленої води при катіонітовому зм'якшенні практично близька до нуля (0,01-0,02 мг-екв/л), рН і лужність залишаються без змін. За необхідності зменшити лужність води застосовують часткове зм'якшення води вапнуванням з подальшим *Na*-катіонуванням; *Na*-катіонування з підкисленням зм'якшеної води сірчаною кислотою і, нарешті, *H*-*Na*-катіонування. Змішуючи кислий фільтрат після *H*-катіонітових фільтрів з лужним фільтратом після *Na*-катіонітових, можна отримати зм'якшену воду з різною лужністю. Вибір методу катіонування продиктований вимогами, що ставляться до зм'якшеної води, властивостями вихідної води й техніко-економічними міркуваннями. При проектуванні катіонітових установок особливу увагу слід приділяти вибору типу фільтруючого матеріалу (катіоніта), властивості якого (повна обмінна ємність) поряд з іншими факторами визначає швидкість проходження іонообмінних реакцій та ефективність процесу зм'якшення у цілому.

Кожний катіоніт має певну обмінну ємність, яка визначається кількістю катіонів, які він може обміняти протягом фільтроциклу. Розрізняють обмінну ємність повну і робочу. *Повна обмінна ємність* визначає кількість грам-еквівалентів катіонів, затриманих 1 м<sup>3</sup> катіоніта до моменту зрівняння жорсткості вихідної води й фільтрату. *Робоча обмінна ємність* має менше значення та обмежується моментом проскоку у фільтрат катіонів.

Робоча обмінна ємність катіоніта, г-екв/м<sup>3</sup>:

$$E_{роб}^{кат} = \alpha_{Na} \cdot \beta_{Na} \cdot E_{повн}^{кат} - 0,5 \cdot q_{num} \cdot \mathcal{J}_o^{вих}, \quad (9.9)$$

де  $\alpha_{Na}$  - коефіцієнт ефективності регенерації, що враховує неповноту регенерації катіоні і приймається залежно від питомої витрати солі;

$\beta_{Na}$  - коефіцієнт, що враховує зниження обмінної ємкості катіоніта за  $Ca^{2+}$  і  $Mg^{2+}$  унаслідок часткового затримування катіонів  $Na^+$  і залежить від концентрації натрію у вихідній воді;

$E_{повн}^{кат}$  - повна обмінна ємкість катіоніта, г-екв/м<sup>3</sup>;

$q_{пит}$  - питома витрата води на відмивання катіоніта, приймають для сульфовугілля – 4, для КУ-2 – 6 м<sup>3</sup>/м<sup>3</sup> катіоніта.

Фільтри можуть бути вертикальними чи горизонтальними. Вертикальні фільтри мають діаметр від 1 до 3,4 м і висоту 3,7–5,3 м, горизонтальні – діаметром 3 м мають довжину 5,5 м. Висоту шару засипки приймають 2–2,5 м (для фільтрів першого ступеня) і 1,5 м (для фільтрів другого ступеня).

Об'єм катіоніта визначають за формулою

$$W_k = \frac{24 \cdot Q \cdot \mathcal{J}_0^{вих}}{n_p \cdot E_{роб}^{кат}}, \text{ м}^3, \quad (9.10)$$

де  $Q$  - витрата води, що надходить на натрій-катіонування, м<sup>3</sup>/год;

$\mathcal{J}_0^{вих}$  - загальна жорсткість вихідної води, г-екв/м<sup>3</sup>;

$E_{роб}^{кат}$  - робоча обмінна ємкість катіоніта, г-екв/м<sup>3</sup>;

$n_p$  - число регенерацій кожного фільтра за добу, приймають від 1 до 3.

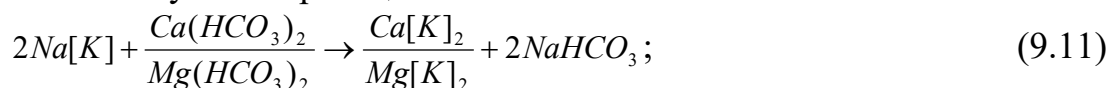
Після використання обмінної ємкості фільтр або, точніше, катіоніт, регенерують розчином технічної повареної солі ( $Na$ -катіонітові) або сірчаної кислоти ( $H$  – катіонітові фільтри), які у зворотному напрямку обмінюють катіони.

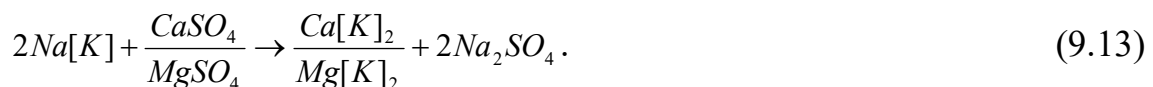
#### 4 $Na$ - катіонування, $H$ -, $Na$ - $H$ катіонування

Процес  $Na$ -катіонування може бути як одноступеневим, так і двоступеневим. Сутність цієї технології полягає в тому, що вода послідовно проходить через один або два ступеня катіоніта, який містить у якості обмінних іонів катіони натрію.

Загальна жорсткість води після  $Na$ -катіонітових фільтрів може бути 0,05–0,1 мг-екв/л. Проте для багатьох котлів і, в першу чергу, для екранованих потрібен більш високий ступінь обробки води, тому використовують послідовне  $Na$ -катіонування на двох ступенях, яке забезпечує зниження загальної жорсткості води до 0,01 мг-екв/л. На очистку повинна поступати вода після попередньої очистки з каламутністю не більшою за 5–8 мг/л, окисністю не більшою за 15 мг/л.

При обробці води на  $Na$ -катіонітових фільтрах іони кальцію і магнію поглинає іоніт, а у воду переходять іони натрію. Процес  $Na$ -катіонування описується наступними реакціями:





На рисунку 9.1 наведено схему роботи Na-катионітового фільтра.

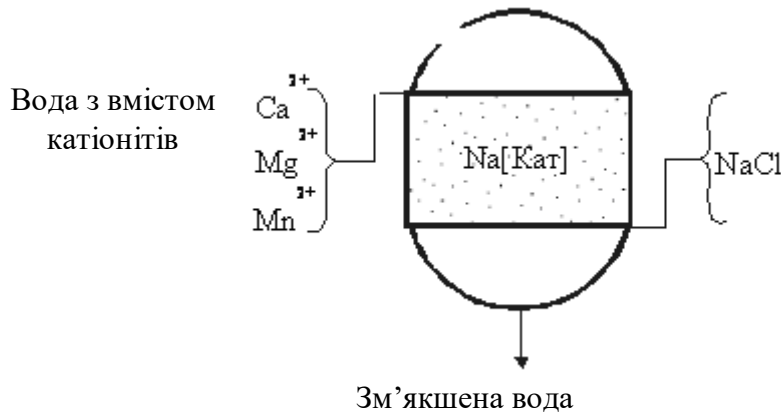


Рисунок 9.1 – Схема роботи Na-катионітового фільтра

Найбільш проста – це схема одноступеневого Na-катионування.

Однак схема одноступеневого Na-катионування має певні недоліки, що обмежують її застосування: неможливість глибокого зм'якшення води (до 0,01-0,02 мг-екв/л), висока питома витрата солі на регенерацію, неповне використання ємкості катионіта.

Більш глибокого зм'якшення води, економії солі і збільшення фільтроцикла досягають двохступеневим Na-катионуванням. У цьому випадку після Na-катионітових фільтрів I ступеня остаточна жорсткість становить 0,1-0,2 мг-екв/л при звичайній швидкості фільтрування 15-25 м/год, після Na-катионітових фільтрів II ступеня жорсткість води знижується до 0,02-0,01 мг-екв/л.

Серед більшості різних іонообмінних процесів на ТЕС найбільш часто після попередньої очистки застосовують одноступеневе чи двоступеневе Na-катионування для підготовки живильної води випарників-пароутворювачів і підживлення закритих теплових мереж.

Швидкість фільтрування залежно від жорсткості вихідної води для фільтрів I ступеня становить від 5 до 25 м/год, а для II ступеня – до 60 м/год.

Технологічна схема Na - катионування з напірними фільтрами (рис. 9.2) передбачає подачу вихідної води трубопроводом 1 у верхню частину фільтра.

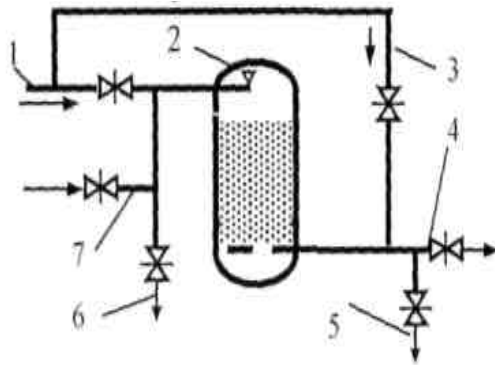


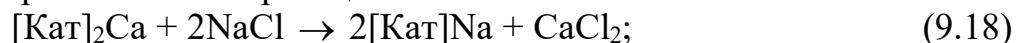
Рисунок 9.2 – Принципова схема Na-катіонітового зм'якшення води  
 1 - подача вихідної води; 2 – катіонітовий фільтр; 3 - подача розпушувальної води; 4 – відведення зм'якшеної води; 5 – відведення регенеруючого розчину; 6 - відведення води в каналізацію; 7 - подача регенеруючого розчину

Дренаж фільтрів — трубчастий з корозійностійких матеріалів. Швидкість фільтрування приймають 10 м/год при загальній жорсткості води 10-15 г-екв/м<sup>3</sup> та 25 м/год при загальній жорсткості до 5 г-екв/м<sup>3</sup>.

У процесі фільтрування іонообмінна смола цих фільтрів поступово насичується солями жорсткості і через певний час фільтри необхідно регенерувати, тобто відновлювати їх іонообмінну здатність. Для відновлення катіонів натрію через фільтр пропускають розчин повареної солі NaCl.

При цьому іони Ca і Mg, поглинені при зм'якшенні води, вимиваються і переходять у промивну воду, а Na відновлюється в катіонообмінному матеріалі (при використанні Na-катіонування).

При цьому протікають такі реакції:



Регенерацію іонообмінних фільтрів проводять зазвичай за протиточною схемою. При цьому оброблювана вода й регенераційний розчин рухаються в протилежних напрямках.

У результаті регенерації Na-катіонітових фільтрів утворюються стічні води, що містять поварену сіль, а також солі кальцію і магнію (CaCl<sub>2</sub>, MgCl<sub>2</sub>). Хімічний склад стічних вод від регенерації Na-катіонітових фільтрів характеризується високим солевмістом і високою жорсткістю. Ці води складають основний об'єм хімічно забруднених стічних вод, що утворюються в процесі хімічної підготовки води.

**Н-катіонування.** Обробка води методом Н-катіонування призначена для видалення всіх катіонів з води з заміною їх на іони водню.

Н-катіонітові фільтри подібні до Na-катіонітових за принципом роботи, але регенеруються 1–1,5% розчином сірчаної кислоти з швидкістю пропуску її через катіоніт не менше 10 м/год. Видалення двоокису вуглецю здійснюють в дегазаторах з кислототривкими керамічними насадками розміром 25 x 25 x 4 мм і щільністю зрошення 60 м<sup>3</sup>/год на м<sup>2</sup> площі дегазатора. Взагалі дегазатори –

це колони, які завантажені певною насадкою, вода проходить крізь неї окремими дрібними потоками й одночасно продувається повітрям. Висота вказаної насадки приймається 3–5,7 м.

Кількість робочих *H*-катіонітових фільтрів приймають не менше 2, кількість резервних – один при робочих до 6 і два при більшій кількості. Швидкість фільтрування приймають у залежності від жорсткості вихідної води 5, 10, 15 мг-екв/л, відповідно розрахункову 20, 15, 10 м/год, максимальну - 30, 25, 20 м/год.

Для отримання води необхідної жорсткості й лужності використовують *H-Na*-катіонування, яке може бути паралельним (рис. 9.3) або послідовним (рис. 9.4). Таке катіонування передбачає змішування двох потоків води - кислої після *H*-катіонування і лужної після *Na*-катіонування, після чого проходить реакція нейтралізації. Залишкову лужність після змішування приймають 0,3–0,4 мг-екв/л. Вільну вуглекислоту, що утворилася видаляють у декарбонізаторі.

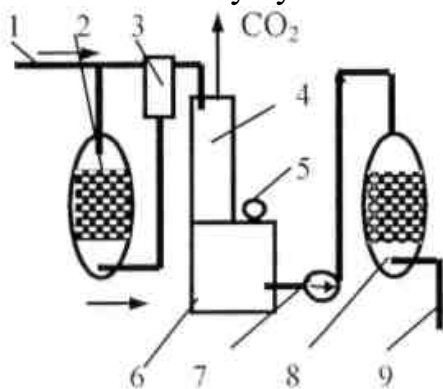


Рисунок 9.3 – Схема послідовного *H-Na*-катіонування

- 1 – подача вихідної води; 2 – *H*-катіонітовий фільтр; 3 – змішувач; 4 – декарбонізатор; 5 – вентилятор; 6 – бак; 7 – насос; 8 – *Na*-катіонітовий фільтр; 9 – відведення обробленої води

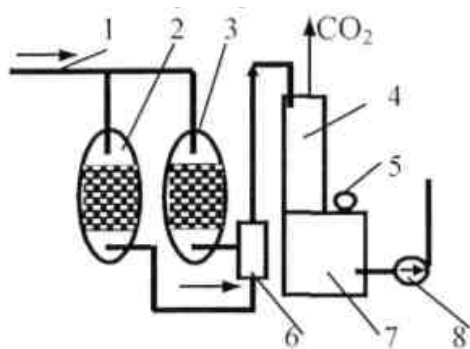


Рисунок 9.3 – Схема паралельного *H-Na*-катіонування

- 1 – подача вихідної води; 2 - *H*-катіонітові фільтри; 3 - *Na*-катіонітові фільтри; 4 - декарбонізатор; 5 - вентилятор; 6 - змішувач; 7 - бак; 8 – насос

При паралельному *H-Na*-катіонуванні частина вихідної води проходить *H*-катіонітові фільтри, а частина *Na*-катіонітові фільтри. За такою схемою можна отримати воду з загальною жорсткістю 0,1 мг-екв/л і залишковою лужністю 0,4 мг-екв/л.

### Контрольні запитання

1. У чому полягає сутність катіонообмінного методу зм'якшення води?
2. Які основні типи катіонообмінних матеріалів?
3. Опишіть хімізм катіонообмінного процесу.
4. Які є типи катіонообмінних фільтрів?

5. Назвіть переваги й недоліки процесу  $Na$  –катіонування при його організації в один і два ступеня.
6. Опишіть схему  $Na$ -катіонітового зм'якшення води.
7. Що таке повна й робоча обмінна ємкість катіоніта?
8. Опишіть  $H$ -катіонітове зм'якшення води.
9. Опишіть  $H-Na$  –катіонування води.
10. Чим відрізняються паралельноточна й протиточна технології іонного обміну й конструкції фільтрів?

## **Тема 10 ЗНЕСОЛЕННЯ, ЗНЕКРЕМНЕННЯ ВОДИ**

1. Часткове й повне знесолення води. Схеми установок для іонітового знесолення води.
2. Знекремнення води, основні методи, схема установки.
3. Повне знесолення і знекремнення води.
4. Випарні установки для знесолення води.

### **1 Часткове й повне знесолення води. Схеми установок для іонітового знесолення води**

Знесолення полягає у видаленні з води розчинених у ній солей, при цьому може бути часткове або практично повне знесолення. Є дві групи способів обробки води: із заміною агрегатного стану води (термічне й вакуумне випаровування) і без зміни (реагентний метод, іонний обмін та інші методи). Спосіб знесолення вибирають залежно від якості вихідної води, вимог до якості очищеної води, продуктивності й техніко-економічних показників.

*Реагентний спосіб* часткового знесолення, звичайно, здійснюють одночасно зі зм'якшенням води.

*Іонообмінний метод знесолення* води полягає в послідовному пропусканні води через  $H$ -катіонітовий, а потім  $OH$ -аніонітовий фільтри. За ступенем видалення іонів може бути часткове, глибоке і повне хімічне знесолення води.

*Часткове іонообмінне знесолення* використовують при загальному солевмісті не більше 2 г/л, коли не потрібне видалення кремнієвої кислоти й натрію. При частковому знесоленні води досягається повне видалення всіх катіонів і часткове видалення іонів  $HCO_3^-$  і  $Cl^-$ . Лужність фільтрату за цією схемою становить 0,2-1,2 мг-екв/л.

Вода, яка подається на іонітові фільтри, не повинна мати каламутність вище за 8 мг/л і перманганатну окисність менше ніж 7 мг/л  $O_2$ . Для високомінералізованої води в схемі встановлюють два ступені  $H$ - катіонітових фільтрів.

*При глибокому знесоленні* поряд з двома ступенями  $H$ -катіонування застосовують два ступеня  $OH$ -аніонування, причому I ступінь – низкоосновний, а друга – високосновний.



Повне знесолення води забезпечує отримання в процесі обробки води, близької за якістю до дистильованої, що використовують у більшості випадків для живлення барабанних і прямоточних котлів ТЕЦ і ГРЕС

В  $H$ -катионітовому фільтрі катіони, що містяться у воді, головним чином,  $Ca^{2+}$ ,  $Mg^{2+}$  і  $Na^+$ , обмінюються на іон  $H^+$  катіоніта. При пропусканні води після  $H$ -катионітових фільтрів через аніонітові фільтри аніони кислот, що утворилися, обмінюються на іон  $OH^-$ . Як аніони застосовують іонообмінні смоли. Вуглекислий газ, що виділяється в процесі розкладання гідрокарбонатних солей видаляється в дегазаторі.

Залежно від вимог, що ставляться до очищеної води (необхідної глибини знесолення), схема іонітового знесолення може бути одно-, двох або трьохступенева (рис. 10.2). В усіх випадках застосовують сильнокислотні  $H$ -катионіти з великою обмінною здатністю. В одноступеневих іонообмінних установках воду послідовно пропускають крізь блок фільтрів з  $H$ -катионітом, а потім крізь блок фільтрів зі слабо основним аніонітом (рис. 10.1). У кожному блоці має бути не менше двох фільтрів. Іонітові установки з двохступінчатою схемою знесолення води складаються з  $H$ -катионітових і аніонітових фільтрів I ступеня (з слабоосновним аніонітом),  $H$ -катионітових та аніонітових фільтрів II ступеня (з сильноосновним аніонітом), бар'єрних  $H$ -катионітових фільтрів з катионітом, який має високу ємкість поглинання луги.

Крім фільтрів, які є основним обладнанням іонітних установок, до складу останніх входять дегазатори для видалення надлишкової вуглекислоти, баки для розпушування катионітового й аніонітового завантаження, бак для збору води після дегазатора, насосне й повітродувне обладнання і реагентне господарство для забезпечення регенерації іонітових фільтрів. Вода, що подається на знесолювальні установки повинна бути попередньо очищена від механічних домішок і органічних речовин.

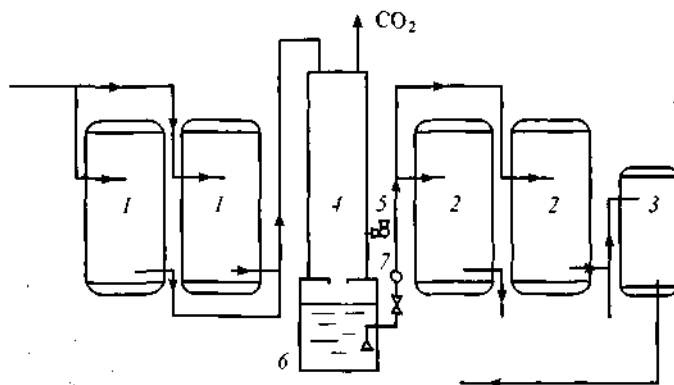


Рисунок 10.1 – Одноступенева установка для іонітового знесолення води  
1 -  $H$ -катионітові фільтри; 2 - аніонітові фільтри; 3-буферний  $Na$ -катионітовий фільтр; 4-дегазатор; 5- вентилятор; 6 - збірний резервуар; 7- насос

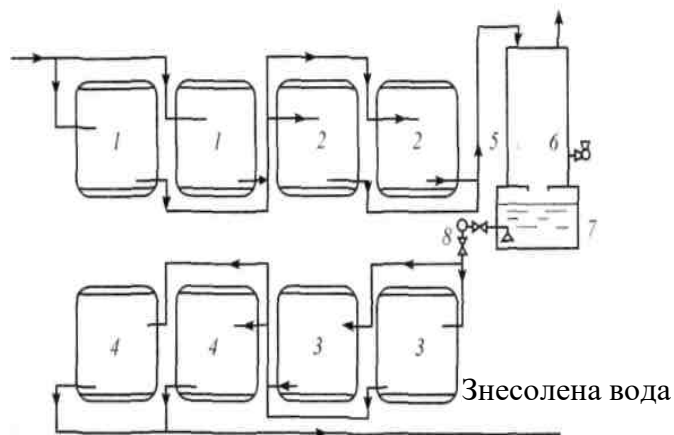


Рисунок 10.2 – Схема установки для повного знесолення води з двоступеневим катіонуванням і аніонуванням:

1 - *H*-катіонітові фільтри; 2 - аніонітові фільтри I ступеню (зі слабкоосновним аніонітом); 3 - *H*-катіонітові фільтри II ступеню; 4 - аніонітові фільтри II ступеню (з сильноосновним аніонітом); 5-дегазатор; 6- вентилятор; 7 - збірний резервуар; 8- насос

Для повного (глибокого) знесолення природної води на останньому етапі застосовують так звані *фільтри змішаної дії* (ФЗД), що містять суміш *H*-катіоніта і *ОН*-аніоніта. В фільтрах змішаної дії здійснюється процес сумісного *H*-*ОН*-іонування води шляхом її фільтрування через шар перемішаних зерен катіоніта й аніоніта відповідно в *H*- і *ОН*- формі. В ФЗД застосовуються сильнокислі катіоніти й високоосновні аніоніти. Регенерація ФЗД здійснюється двома засобами: внутрішня регенерація або виносна. Цю схему застосовують для підготовки підживлюючої води прямиоточних котлів.

## 2 Знекремнення води, основні методи, схема установки

Воду, що містить кремнекислоту не можна використовувати для підживлення котлів високого й надвисокого тиску, в хіміко-фармацевтичній промисловості, при виробництві капрону й текстилю, при переробці кольорових металів. Вона є основним компонентом складних силікатних накипів (до 50% кремнієвої кислоти, до 30% оксидів заліза, міді й алюмінію і до 10% оксиду натрію), які здатні відкладатися на стінках котлів і теплообмінних апаратів. Кремнієва кислота утворює накип з катіонами кальцію, магнію, натрію, заліза, амонію.

Вода, що містить кремнекислоту, ускладнює роботу котлів, турбін, а також різних теплообмінних апаратів, знижує якість продукції, тому необхідно здійснювати попереднє знекремнення води. Глибина знекремнення води для живлення котлів залежить від їх робочого тиску, температури й конструкції. Вміст кремнієвої кислоти в підживлюючій воді звичайно становить до 0,05-0,1 мг/дм<sup>3</sup> (за SiO<sub>3</sub><sup>2-</sup>).

Кремнекислі сполуки видаляють з води за рахунок їх сорбції гідрооксидами магнію, заліза, алюмінію. При звичайному вапнуванні кількість утвореного гідроокису магнію недостатня для забезпечення необхідного ефекту знекремнення. Тому необхідно додатково вводити гідроокис магнію. Можна вводити готовий гідроокис магнію, але це дуже дорогий реагент. Тому найбільш поширеним є каустичний магнезит ( $MgCO_3$ ), який частіше дозують у сухому вигляді. Вапнування при магнезіальному знекремненні здійснюють з метою зниження лужності води та підтримання  $pH$  води в межах 10,1–10,3. При  $pH < 10$  дисоціація  $H_2SiO_3$  проходить дуже слабо і, відповідно, важко видалити кремнекислі сполуки.

Процес краще проходить при підігріві води. Схему установки для знекремнення води наведено на рис.10.3. Висоту шару завислого осаду приймають 2–2,5 м, шар проясненої води над осадом приймають також 2–2,5 м, на осадкоушільнювач потрапляє 30–40% води, тривалість контакту реагенту з водою 60–90 хв, вміст кремнієвої кислоти в очищеній воді 0,3–0,5 мг/л.

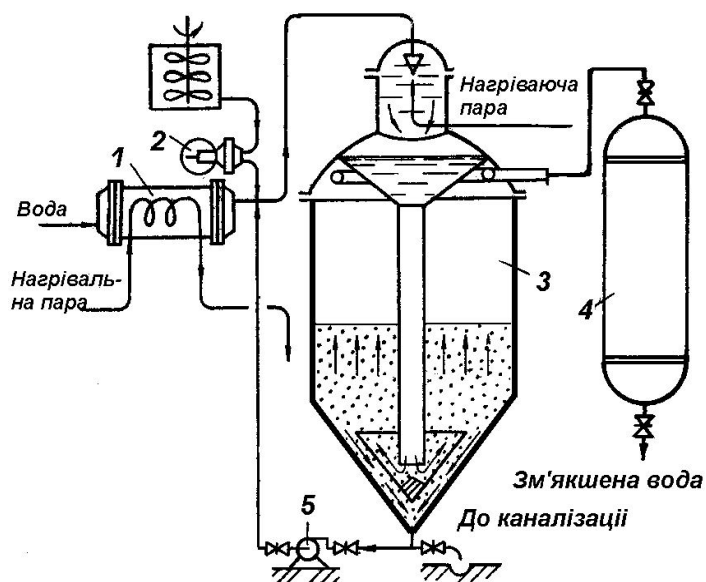


Рисунок 10.3 – Схема установки для знекремнення води:

- 1 – підігрівач; 2 – дозатор; 3 – прояснювач з завислим осадом;  
4 – фільтр; 5 – насос

Замість каустичного магнезиту можливо використання доломіту  $CaMg(CO_3)_2$ , який може бути напівобпаленим (вміст  $MgO$  становить 25–30%) і обпаленим (вміст  $MgO$  30–40%). Особливістю цього реагенту є те, що з нього можна одержати одночасно окис магнію і кальцію.

Фільтраційне знекремнення води передбачає фільтрування води через магнезіальний сорбент, який отримують з каустичного магнезиту шляхом розчинення його соляною кислотою  $HCl$  і хлористим магнієм  $MgCl_2$ , висушуванням цієї маси, подрібненням на зерна крупністю 0,5–1,5 мм. При фільтруванні з швидкістю до 10 м/год у фільтраті знижується вміст кремнієвої кислоти з 7 до 0,2–0,5 мг/л, знижується кальцієва жорсткість і бікарбонатна лужність, зростають карбонатна лужність і магнеєва жорсткість. Проте цей

спосіб не отримав широкого розповсюдження. Недолік методу – заміна завантаження фільтра через кожні 6 міс., оскільки сорбент не регенерується.

*Знекремнення води солями заліза й алюмінію* передбачає використання установки, до складу якої входять – камера реакції, прояснювач із завислим осадом та фільтр. Використовуються коагулянти, відповідно сірчанокисле залізо або хлорне залізо, алюмінат натрію або сульфат алюмінію. Дози реагентів встановлюють великі – 150–200 мг/л, обов’язкове підлугування: для залізних реагентів  $pH = 7,8-8,3$ , для алюмінієвих - більше 8,5. Залізні коагулянти забезпечують часткове знекремнення, алюмінат натрію – до концентрації кремнієвої кислоти – 0,5–2 мг/л.

*Іонітовий метод знекремнення води* в циклі іонітового знесолення з сильноосновними аніонами забезпечує зниження концентрації  $SiO_3^{2-}$  до 0,03–0,05 мг/дм<sup>3</sup>.

### **3 Повне знесолення і знекремнення води**

Повне знесолення і знекремнення води (до солемісту до 0,1 мг/л і вмісту кремнієвої кислоти до 30 мг/л) передбачає включення в схему декількох ступенів катіонітових і аніонітових фільтрів. Сутність іонітового методу знекремнення і одночасного знесолення полягає в наступному: воду пропускають через *H*-катіонітові фільтри, де з води вилучаються катіони  $Ca^{2+}$ ,  $Mg^{2+}$ ,  $K^+$  і  $Na^+$ . (перший ступінь). Потім вода проходить через фільтри з слабкоосновним аніоном, де вона позбавляється від аніонів сильних кислот ( $SO_4^{2-}$ ,  $Cl^-$ ,  $NO_3^-$ ). Другий ступінь *H*-катіонітових фільтрів забирає в основному катіони натрію, які можуть потрапити після проходження води через два попередні типи фільтрів. Після дегазації води для видалення з неї оксиду вуглецю її пропускають через фільтри з сильноосновним аніоном, де видаляється слабка кремнієва кислота, а катіони натрію, які можуть потрапити у воду в аніонітовому фільтрі, затримуються на третьому ступені *H* – катіонітових фільтрів. Третій ступінь аніонітових фільтрів вилучає продукти розчинення сульфокатіонів (органічних сульфокислот) і залишків сірчаної кислоти при недостатній відмивці *H*-катіонітових фільтрів. Ці фільтри завантажують слабкоосновним або сильноосновним аніоном і регенерують 2% водним розчином аміаку. При окисності води більше 15–20 мг/л за  $KMnO_4$  у схемі попередньої обробки води слід передбачати сорбційні фільтри для вилучення органічних речовин.

Недолік цього методу – порівняно висока вартість.

### **4 Випарні установки для знесолення води**

На багатьох ТЕС поповнення втрат пари й конденсату здійснюють дистилятом, який отримують у випарних установках. Такий метод підготовки підживлюючої води паротурбінних установок називається термічним знесоленням води. При термічному знесоленні з води, що містить різні розчинні в ній речовини, отримують пару, яку потім конденсують.

На даний час в основному дистилат виготовляють з води, попередньо зм'якшеної на іонітних фільтрах. Однак деякі підприємства мають випарні установки для підживлення яких застосовують воду, що пройшла спрощену обробку.

*Випаровування* або дистиляція забезпечується випарниками електричними, а частіше паровими. Випарники являють собою котли низького тиску, в яких живильна вода перетворюється в бідну солями пару і конденсат зі значним вмістом солей. Випарник постійно живиться зм'якшеною водою з жорсткістю не вище 0,03 мг-екв/л, вмістом кисню не більше 0,03 мг/л, і повною відсутністю вільної вуглекислоти. Якість дистилату (солевміст менше 0,1 мг/л) випарників не повинна бути гіршою за конденсат, який повертається в котли. В міру випаровування води у випарнику починає збільшуватись солевміст концентрату – води для приготування вторинної пари. В залежності від сольового складу води, тиску, навантаження на випарник, солевміст концентрату повинен бути 6000–12000 мг/л. При невиконанні цієї умови починається спінювання рідини й винос крапель разом з паром, збільшується вологість дистилату і його солевміст. Тому частину концентрату постійно скидають – роблять продувку випарника.

Для отримання води з більшим ступенем очистки необхідне повільне кип'ятіння, при якому важкі домішки не виносяться паром і не потрапляють у дистилат. Для зменшення витрат енергії дистилаторні установки проектують багатоступеневими.

Одноступеневі установки призначаються для малої продуктивності. Багатоступеневі установки (дві чи п'ять ступенів) передбачають використання в якості нагрівача наступної установки конденсат попередньої установки. Пара останнього ступеня збирається у хвостовому конденсаторі. Із збільшенням кількості ступенів кількість дистилату на одиницю теплової енергії збільшується.

Схему найпростішої випарної установки наведено на рис. 10.4. При роботі випарника до нього безперервно підводиться пара й вода, що підлягає обробці (знесоленню). Якщо пароутворення відбувається на поверхнях гріючих елементів випарника (рис.10.5 а), то для того, щоб виключити можливість утворення накипу на них, вода, яка надходить повинна бути зм'якшена. Зазвичай у випарниках такого типу прісна вода зм'якшується одним з наступних методів:

- двохступеневе  $\text{Na}$  –катіонування з попереднім вапнуванням і коагуляцією;
- $\text{H-Na}$ -катіонування;
- $\text{Cl-Na}$ -іонування.

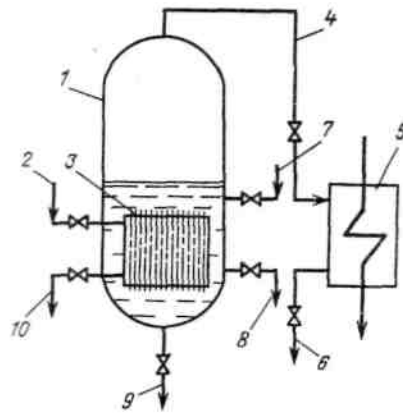


Рисунок 10.4 – Схема найпростішої випарної установки

- 1 — корпус випарника; 2 — подача первинної пари; 3 — грююча секція;  
 4 — відведення вторинної пари; 5 — конденсатор;  
 6 — відведення дистилату; 7 — підведення живильної води;  
 8 — продувка; 9 — спорожнення; 10 — відведення конденсату первинної пари

Випарники, в яких процес пароутворення протікає в шарах води, що розташовані над грюючою секцією випарника називають випарниками з винесеною зоною кипіння (рис.10.5 б). У випарниках такого типу, як і у випарниках звичайного типу, пара, що утворюється конденсується або в теплообмінниках, включених у систему регенеративного підігріву живильної води котлів, або в трубчастому пучку іншого випарника, що працює при більш низькому тиску.

Пару, яку подають у випарники, називають первинною, а ту, що утворюється з води, яка надходить у випарник – вторинною.

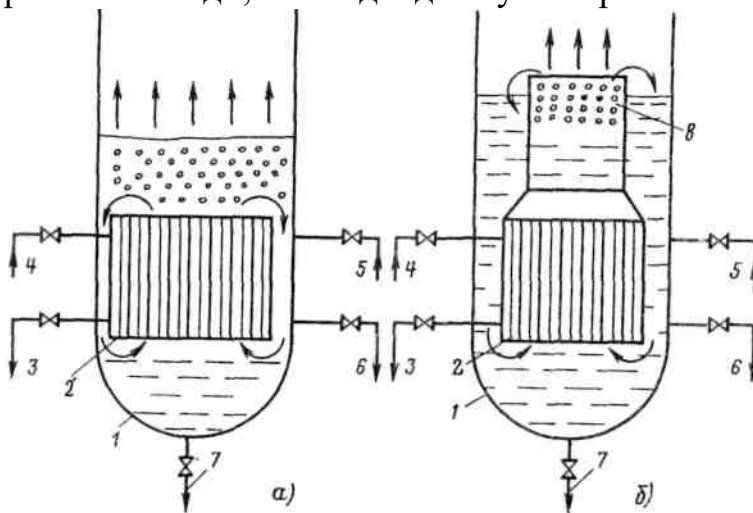


Рисунок 10.5 - Схема пароутворення у випарниках з кипінням у грюючій секції (а) і винесеною зоною кипіння (б):

- 1- корпус випарника; 2 - грююча секція; 3- відведення конденсату;  
 4- підведення грюючої пари; 5 - підведення живильної води; 5 - продувка випарника; 7 - спорожнення; 8 - винесена зона кипіння

Одноступеневі випарні установки застосовують в основному на електростанціях, на яких втрати пари й конденсату не перевищують 2-3%. Такі втрати характерні для конденсаційних електростанцій (КЕС) і ТЕЦ, що мають тільки внутрішні втрати.

### Контрольні запитання

1. У чому полягає сутність технології іонообмінної підготовки води?
1. Як здійснюється процес регенерації іонітів?
2. Які є способи утилізації регенераційних розчинів?
3. Поясніть принцип дії іонітових фільтрів і фільтрів змішаної дії? Де їх застосовують?
4. У чому полягає сутність реагентного методу знекремнення води?
5. Опишіть установку для реагентного знекремнення води.
6. Який вплив температури та інших показників на процес знекремнення води?
7. Що таке знесолення і опріснення води?
8. Сутність іонообмінного способу знесолення води?
9. Опишіть установку для іонітового знесолення води.
10. Опишіть аніоніти, їх типи, хімізм процесу.
11. У чому суть випарного способу знесолення води?
12. Опишіть одноступеневу випарну установку.

## Тема 11 ВИДАЛЕННЯ З ВОДИ РОЗЧИНЕНИХ ГАЗІВ

- 1 Основи процесу дегазації.
- 2 Фізичні методи видалення газів з води, типи дегазаторів.
- 3 Хімічні методи видалення розчинених газів.
- 4 Видаленні з води вільної вуглекислоти (декарбонізація води).
- 5 Термічна деаерація води.

### 1 Основи процесу дегазації

У багатьох випадках низька якість і зношення обладнання пов'язане з наявністю газів у воді, що використовують у технологічному процесі.

Розчинені у водних носіях гази можна розділити на ті, що хімічно взаємодіють з водою ( $\text{CO}_2$ ,  $\text{NH}_3$ ,  $\text{Cl}_2$ ) і які не взаємодіють ( $\text{N}_2$ ,  $\text{H}_2$ ,  $\text{O}_2$ ). Ці ж гази розділяють також на корозійно-активні ( $\text{O}_2$ ,  $\text{CO}_2$ ,  $\text{Cl}_2$ ) й інертні ( $\text{N}_2$ ,  $\text{H}_2$ ). Основною метою видалення з води розчинених газів є запобігання корозії обладнання. Кисень  $\text{O}_2$ , азот  $\text{N}_2$  і диоксид вуглецю  $\text{CO}_2$  потрапляють у воду внаслідок контакту її з повітрям.

Найчастіше приходиться видаляти з води  $\text{CO}_2$ ,  $\text{O}_2$  і  $\text{H}_2\text{S}$ . Ці гази належать до агресивних, що обумовлює або посилює корозію металів. Крім того, вуглекислота й сірководень агресивні по відношенню до бетону.

Комплекс заходів, пов'язаних з видаленням з води розчинених у ній газів (вільної вуглекислоти  $\text{CO}_2$ , кисню  $\text{O}_2$ , сірководню  $\text{H}_2\text{S}$ ) називається *дегазацією*

води, в деяких випадках *деаерацією*, а при видаленні вільної вуглекислоти *декарбонізацією*. Видалення з води тільки кисню називається *знекисненням*.

Існуючі методи дегазації води поділяють на *фізичні* й *хімічні*, основані на застосуванні хімічних реагентів. Для вилучення з води сірководню застосовують біохімічний метод з використанням окислювальної здатності мікроорганізмів.

Усі відомі засоби видалення з води розчинених газів основані на двох принципах: *десорбції*, *хімічного зв'язування* з перетворенням газів у інші нешкідливі речовини.

Процеси видалення газів з води (*десорбція*) і розчинення газів у воді (*абсорбція*) підкоряються загальним законам масопередачі в системі рідина – газ і протікають до тих пір, поки не буде досягнуто рівноваги, що залежить від температури, тиску й концентрації в обох фазах.

## **2 Фізичні методи видалення газів з води, типи дегазаторів**

Сутність фізичних методів дегазації полягає в наступному:

1. Вода, що містить газ, парціальний тиск якого в повітрі близький до нуля, приводиться в зіткнення з повітрям, куди й переходить газ, що видаляється.
2. Створюють умови, при яких розчинність газу у воді становиться близькою до нуля.

За допомогою першого методу, тобто аерації води, звичайно видаляють вільну вуглекислоту, метан, сірководень, оскільки парціальний тиск цих газів у атмосферному повітрі близький до нуля.

Другий метод застосовують при видаленні з води кисню, оскільки при значному парціальному тиску кисню в атмосферному повітрі аерацією води кисень з неї видалити не можливо. Для видалення кисню з води її доводять до кипіння, при якому розчинність газів у воді падає до нуля. Для цього або застосовують нагрівання, або зниження тиску (вакуумні або термічні дегазатори).

Дегазацію води в процесі підготовки води здійснюють на дегазаторах різних типів:

1. *Плівкові* – з різного роду насадками, що працюють за принципом протитечії води, що дегазують і повітря, що подається вентилятором або що поступає за рахунок природної вентиляції.
2. *Барботажні* – з подачею повітря у воду через перфоровані повітророзподільні труби, пористі труби, пористі пластини.
3. *Пінні*, засновані на десорбції газів повітрям з пінного шару або шарів, що створюються в робочій зоні апарату.
4. *Вакуумно-ежекційні*, засновані на десорбції газів за рахунок вакууму, що виникає в потоці рідини при її ежектуванні.
5. *Вакуумні*, засновані на десорбції газів при створенні вакууму в робочій зоні апарату. З підігрівом або без підігріву оброблюваної води й застосуванням вакуумних пристроїв (насосів вакууму, парострумінних або водострумінних ежекторів).



Для видалення з води розчинених газів у техніці водопідготовки в основному застосовують плівкові дегазатори, а в теплоенергетиці термічні деаератори (дегазатори).

У практиці водопідготовки найчастіше для глибокого видалення вільної вуглекислоти ( $\text{CO}_2$ ), сірководню ( $\text{H}_2\text{S}$ ) та ін. газів застосовують *плівкові дегазатори*, завантажені кільцями Рашига, керамічними або пластмасовими кільцями або з хордовою дерев'яною насадкою для збільшення поверхні контакту води, що аерується і повітря. Оброблювана вода тонкою плівкою стікає по контактному завантаженню зверху донизу, а знизу під контактну масу вентилятором нагнітається повітря.

Плівкові дегазатори працюють в умовах протитоку дегазованої води й повітря, що подається вентилятором, або без примусової подачі повітря. На рис. 11.1 показано плівковий дегазатор, який завантажений кільцями Рашига.

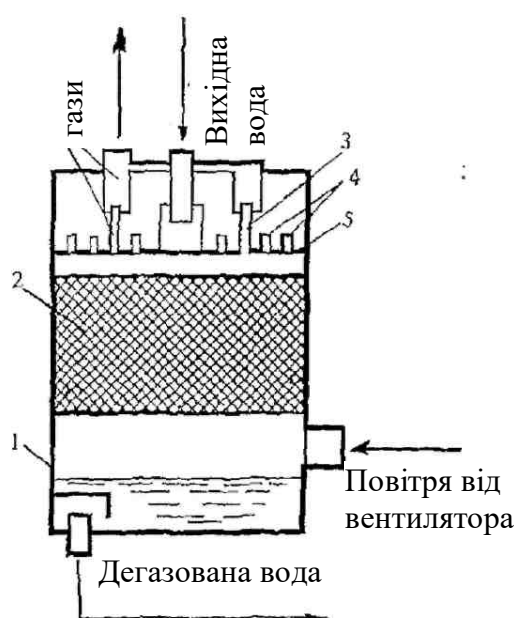


Рисунок 11.1 - Схема плівкового дегазатора:

1 — корпус; 2 — насадка з кільць Рашига; 3 — газовідвідний патрубок; 4 — зрошувальні патрубки; 5 — розподільна плита

Вихідна вода потрапляє у верхній відсік дегазатора, рівномірно розподіляється по площі на насадку, проходить її і зливається в піддон, з якого відводиться через гідрозатвор. Гідрозатвор не дає можливості виходити повітрю разом з водою. Над піддоном, куди вентилятором подається повітря, на висоті 600 мм знаходиться дірчаста перегородка, де розташовані кільця Рашига. Повітря після проходження насадки патрубками в плиті й по трубопроводу виходить назовні.

До *струминно-плівкових дегазаторів* без примусової подачі повітря належать контактні градирні з завантаженням зі шматків коксу або гравію, де вихідна вода розподіляється і подається у верхню частину градирні, стікає, контактуючи з повітрям, зверху донизу послідовно проходячи всі яруси, заповнені контактним завантаженням. Такі деаератори використовують для часткового видалення вільної вуглекислоти при продуктивності установки до  $50 \text{ м}^3/\text{год}$ .

*Дегазатори барботажного типу* вимагають значних експлуатаційних витрат і мають обмежену область застосування.

*Дегазатори пінного типу* є різновидом барботажних дегазаторів. Застосовують їх для видалення вуглекислоти при витратах до 100 м<sup>3</sup>/год. Основним елементом такого дегазатора є перфорована полиця з отворами не більше 6 мм, вздовж якої тонким шаром протікає вода, яка спінюється потоком повітря, що надходить через отвори. Кількість полиць (ярусів апарата) не більше 4-5, відстань між полицями 150-200 мм, ефективність десорбції вільної вуглекислоти 96-97%. Інтенсивність подачі повітря 0,35-0,75 м<sup>3</sup>/м<sup>3</sup> води.

У *вакуумно-ежекційних апаратах* десорбція розчинених у воді газів відбувається в результаті різкого зниження тиску. У вакуумній камері за рахунок більшої швидкості води відбувається її миттєве закипання, що супроводжується десорбцією розчинених газів.

*Вакуумні дегазатори* застосовують при необхідності одночасного видалення вуглекислоти та кисню або тільки кисню. Вакуумні дегазатори виготовляють сталевими, круглими в плані, з конусним днищем. Контактні насадки всередині апарату розташовують на дірчастому листі з отворами 15-20 мм. Воду подають у дегазатор за допомогою пристрою, що забезпечує тонке й рівномірне розподілення її по поверхні насадки, в якості якої найчастіше застосовують кільця Рашига. Для спостереження за рівнем води в дегазаторі встановлено водомірне скло. Парогазова суміш відводиться з дегазатору вакуумним пристроєм, у якості якого можуть бути використані вакуумні насоси, або парові чи водоструминні ежектори. Найбільш повна дегазація води досягається розбризкуванням води у вакуумі з одночасним підігрівом.

Площу дегазаторів визначають на основі допустимої щільності зрошення, що в залежності від глибини дегазації і типу насадки коливається від 40 до 60 м<sup>3</sup>/(м<sup>2</sup>·год).

У теплоенергетиці на ТЕС, ТЕЦ і АЕС широко застосовують термічну деаерацію, при якій з води видаляють усі розчинні гази.

*Термічна деаерація* - це процес десорбції газу, при якому відбувається перехід розчиненого газу з рідини в пару, що з нею контактує. Такий процес може здійснюватися при дотриманні законів рівноваги між рідкою і газовою фазами.

Процес термічної аерації складається з нагріву води до кипіння, дифузії розчинених газів і десорбції їх у дегазаторах (деаераторах). При цьому повинні бути створені умови для переходу газів з води в паровий простір. Однією з таких умов є збільшення площі поверхні контакту води з паром, щоб максимально приблизити частки потоку деаеруємої води до поверхні розділу фаз. Досягається це подрібненням потоку води на тонкі струмені, краплі або плівки, а також барботажуванням пари через тонкі шари води.

Ефективна деаерація досягається при повному відведенні газів, що виділилися за рахунок безперервної вентиляції і відведення їх з деаератора. Газ з деаератора відводиться разом з паром, яку називають випаром. Кількість випару чинить значний вплив на ефект деаерації. Для деаераторів підвищеного тиску кількість випару складає 2-3 кг пари на 1 т деаеруємої води.

У залежності від робочого тиску деаераторів, що застосовують на ТЕС дегазатори є:

- атмосферні (ДА,  $P_{\text{роб}} = 0,12$  МПа);
- вакуумні (ДВ,  $P_{\text{роб}} = 0,0075-0,05$  МПа);
- підвищеного тиску (ДП,  $P_{\text{роб}} = 0,6-1,2$  МПа).

### 3 Хімічні методи видалення розчинених газів

*Хімічні методи* видалення розчинених газів передбачають зв'язування розчинених газів хімічними елементами.

Так, для видалення вільної вуглекислоти використовують вапно:



Зв'язування вільної вуглекислоти може бути досягнуто додаванням у воду їдкою натру



Знекиснення води можна досягти обробкою сульфідом натрію, гідразинном  $\text{N}_2\text{H}_4$  у вигляді гідразингідрату ( $\text{N}_2\text{H}_4 \cdot \text{H}_2\text{O}$ ) чи гідразинсульфату ( $\text{N}_2\text{H}_4 \cdot \text{H}_2\text{SO}_4$ ) або фільтруванням крізь легкоокислюючі речовини, наприклад, металева стружка оброблена сульфідом натрію або оксидом сірки.

Сульфід натрію при введенні його у воду окисляється розчинним у воді киснем до сульфату натрію



За допомогою гідразингідрату вдається досягти практично повного знекиснення води.



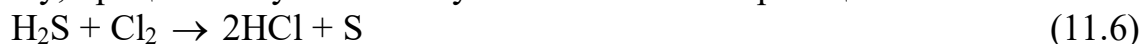
В останній час для знекиснення води застосовують електронно-обмінні та іонообмінні смоли.

При знекисненні води за допомогою сталевостружечних фільтрів воду фільтрують через шар сталевих стружок, при цьому кисень зв'язується згідно з реакцією



Видалення сірководню хімічними методами здійснюється при його вмісті у вихідній воді до 10 мг/л. Застосовують сильні окислювачі (хор, гіпохлорид натрію ( $\text{NaClO}$ ), гіпохлорид кальцію ( $\text{CaClO}_2$ ), озон, перманганат калію ( $\text{KMnO}_4$ ))

При використанні в якості реагентів для видалення з води сірководню хлору, озону, процес описується наступними хімічними реакціями



На хід процесу окислення чинить вплив рН середовища. Збільшення рН призводить до зниження окислювальної здатності реагентів по відношенню до сірководню.

Недоліки хімічних методів дегазації води:

- застосування реагентів, що ускладнюють і здорожують процес обробки води;
- погіршення якості води при порушенні дозування реагентів.

Крім охолоджуючих систем оборотного водопостачання в теплоенергетиці є споживачі хімічно обробленої води, що пред'являють до води завищені вимоги. До них належать парові котли, випарники, пароутворювачі, теплові мережі з закритою або відкритою системою теплопостачання.

### **Контрольні запитання**

1. З якою метою організовують очистку води від розчинених газів?
2. Принципи очистки води від розчинених газів і типи дегазаторів.
3. Які реагенти використовують для хімічного зв'язування розчинених у воді  $O_2$  і  $CO_2$ ?

## **ТЕМА 12 БЕЗСТІЧНІ СХЕМИ ВОДОПОСТАЧАННЯ НА ТЕС**

- 1 Сучасні технології підготовки води на ТЕС.
- 2 Стоки установок хімічної підготовки води та їх вплив на навколишнє середовище.
- 3 Принципи створення маловідходних (безстічних) технологій водопідготовки.
- 4 Установки безстічного зм'якшення води.
- 5 Створення безстічних схем зворотного охолодження на ТЕС

### **1 Сучасні технології підготовки води на ТЕС**

Для задоволення різних вимог до якості води, що споживається при виробництві електроенергії виникає необхідність її спеціальної фізико-хімічної обробки. Підготовка води на водопідготовчих установках (ВПУ) зазвичай здійснюється в два етапи. На першому етапі воду освітлюють в освітлювачах і механічних фільтрах, одночасно знижуючи шляхом коагуляції вміст в ній органічних і кремнекислих сполук. Часто цей процес поєднують з вапнуванням води, що забезпечує зниження жорсткості і лужності. Технологія обробки на другому етапі залежить від подальшого її використання.

На кожному етапі хімічної підготовки води утворюються стічні води й осадки, значна частина яких скидається в каналізаційну мережу та водні об'єкти і тим самим наносить їм істотну екологічну шкоду.

На даний час для підготовки підживлювальної води на ТЕС використовують метод натрій-катіонування, який має істотний недолік - утворення великої кількості високомінералізованих стічних вод. Об'єм і міра

забруднення стічних вод залежать від ряду чинників, основні з яких: жорсткість вихідної води, обмінна ємкість вживаного катіоніту, конструкція натрій-катіонітового фільтра.

Для поповнення втрат пари і води в паротурбінних циклах високого й надвисокого тиску використовують знесолену воду. Підготовку добавочної (підживлювальної) води для таких котлів здійснюють методами іонічного (хімічного) або термічного знесолення.

Стічні води більшості діючих натрій-катіонітових установок скидають в природні водоймища без очищення, що завдає невідчутної шкоди не лише флорі і фауні водоймищ, але і підприємствам, що забирають воду з них. Тому останніми роками через погіршення якості вод поверхневих водних джерел, а також у зв'язку з посилюванням природоохоронних вимог, все більше зростає інтерес до вживання термічних методів підготовки води на ТЕС, заснованих на використанні випарників.

На відміну від хімічних, термічні методи або зовсім не потребують, або вимагають мінімальної витрати хімічних реагентів, унаслідок чого при їх використанні забезпечується практично повний екологічний захист водоймищ. Термічні безреагентні методи дозволяють істотно скоротити утворення мінералізованих стоків.

## **2 Стоки водопідготовчих установок та їх вплив на навколишнє середовище**

При підготовці води на ВПУ утворюються стічні води двох основних видів:

1. води, що утворюються на стадії попереднього очищення води при її коагуляції і вапнуванні і які містять завислі речовини
2. води підвищеної мінералізації, що утворюються в процесі зм'якшування і знесолювання води.

Основний об'єм хімічно забруднених стічних вод, що утворюються в процесі хімічної підготовки води для живлення парових котлів, становлять стічні води від іонобмінного пом'якшення води на натрій-катіонітових фільтрах. Для регенерації таких фільтрів використовують розчин хлориду натрію (NaCl), при цьому корисно використовуються всього біля 30 % масового вмісту іонів натрію, а іони, що залишилися, потрапляють у природні водойми з відпрацьованими регенераційними розчинами і промивними водами. Це є однією з причин постійного підвищення солевмісту поверхневих водоймищ.

У загальному об'ємі стічних вод ТЕС, що включає охолоджуючу воду конденсаторів парових турбін, стоки ВПУ складають 0,2-0,3%. Проте в балансі сольових скидів ТЕС доля солей, що поступають з ВПУ велика. Так, на установках продуктивністю 2000 м<sup>3</sup>/год зі стічними водами скидається 1,5-2 т/год різних солей. Сольові скиди ВПУ містять нейтральні солі, кислоти і луки, що не володіють специфічними токсичними властивостями. Проте ці скиди призводять до істотного підвищення солевмісту водоймищ. Стічні води попередньої очистки містять недопал, шлам, грубодисперсні органічні речовини, з'єднання заліза і алюмінію, гідроксид магнію, карбонат кальцію.

Якісний і кількісний склад домішок таких вод залежить від якості вихідної води і вживаних методів її обробки.

Узагальнені дані щодо солемісту стічних вод іонообмінних фільтрів приведені в таблицю 12.1.

Таблиця 12.1 - Приблизний солеміст стічних вод іонообмінних фільтрів ВПУ

Показник	Стічні води		
	Na-катионі- тові фільтри	H- катионі- тові фільтри	ОН-аніонітні фільтри
Максимальний солеміст, г/л	50–70	До 50	20–60
Середній солеміст, г/л	–	0,5–5,5	1,4–1,6
Середня кислотність, %	–	0,3–0,4	-
Середня лужність %	–	–	0,5-0,7
Загальна жорсткість, мг-екв/л	до 100	35–45	–

З таблиці 12.1 видно, що хімічний склад регенераційних стічних вод характеризується високим солемістом і великою загальною жорсткістю.

Систематичне скидання засолонених стічних вод у водоймища і водотоки обмежує можливості використання природних джерел і збільшує витрати на очищення води, що отримується з цих джерел, і викликає свого роду ланцюгову реакцію поступового зростання сольових скидів, що прискорюється. Важливою є і економічна сторона даного питання, оскільки знешкодження і переробка стоків ВПУ пов'язані з великими додатковими витратами.

У зв'язку із цим постійно ведуться розробки в області зменшення кількості сольових скидів від установок хімічної підготовки води, розробляються ефективні методи й схеми обробки стічних вод, що дозволять скоротити скидання стічних вод і солей у каналізаційну мережу й відповідно у водні об'єкти.

### **3 Принципи створення маловідходних (безстічних) технологій водопідготовки**

Сьогодні значне місце у вирішенні проблеми створення безстічних і маловідхідних систем водопідготовки займає питання переробки і повторного використання високомінералізованих стічних вод. Скорочення і утилізація стічних вод іонообмінної частини ВПУ є найбільш складною проблемою створення ТЕС без скидання стічних вод. Основними джерелами утворення таких вод є водопідготовчі установки (ВПУ) промислових підприємств і енергооб'єктів, на яких для зм'якшування води, в основному, застосовуються натрій - катионітові фільтри.

Створенню безстічних ВПУ перешкоджають дві обставини - присутність в стічних водах солей жорсткості і великий об'єм стічних вод.

Створення безстічної технології водопідготовки ведеться по двох напрямках:

- удосконалення схеми водопідготовки з метою максимального скорочення або взагалі - повного усунення рідких відходів (стоків);
- переробка залишкових стоків із здобуттям твердих товарних продуктів або твердих відходів для подальшої переробки, складування або поховання.

Скорочення кількості сольових скидів може бути досягнуте як вдосконаленням технологічних діючих схем підготовки води і повторним використанням стоків в циклі водопідготовки, так і вживанням інших способів очищення води, що мають меншу кількість стічних вод. Для захисту водоймищ від скидів різних домішок з промислових підприємств, у тому числі і з ВПУ ТЕС, останніми роками зросла увага до *безреагентних* методів знесолювання води. До найбільш розроблених на теперішній час методів належать метод електрокоагуляції, мембранні методи (ультрафільтрація, зворотний осмос і електродіаліз) і методи дистиляції.

Над створенням безстічних ВПУ працює велике число науково-дослідницьких, проектних і інших організацій (АЗІСІ, АзНефтехим, ВТІ, ВНІАМ, ВНІПенергопром та ін.). Ними запропонована велика кількість всіляких технологічних схем водообробки, що використовують різні прийоми скорочення об'єму стоків і їх переробки.

Є досить багато відомостей про розробку і створення безстічних і навіть «безвідходних» ВПУ на ТЕС. Так наприклад, пропонується багатократне використання регенераційних розчинів в циклі ВПУ і вживання досконаліших технологій іонного обміну.

Нижче розглядаються основні принципи створення безстічних схем.

Ефективним способом зниження витрат реагентів (кислоти, луги, солі) на регенерацію іонітів і відповідно зменшення скидів стічних вод і мінеральних солей може стати заміна традиційного для вітчизняної практики прямого хімічного знесолювання на протиточне. У протиточних іонітних фільтрах, що одержують все більшого поширення, оброблювана вода і регенераційний розчин рухаються в протилежних напрямках, унаслідок чого при фільтруванні вихідна вода спочатку стикається з неповністю відрегенованим іонітом і виснажує його, а потім на виході з фільтра контактує з глибоко відрегенованим іонітом, що практично повністю поглинає з води залишки іонітів і забезпечує високу якість фільтрату.

Протиточні фільтри мають певні переваги. Протитечія часто поєднується в іншими технічними рішеннями, що також забезпечують зниження витрати реагентів і вдосконалення економічних характеристик устаткування. Серед подібних технічних рішень необхідно відзначити *іонітні фільтри безперервної дії*. Конструктивні схеми цих фільтрів багатобразні, проте для більшості з них характерні протиточна регенерація, низькі питомі витрати реагентів (1,1-1,3 г-екв/г-екв сірчаної кислоти і 1,7-1,8 г-екв/г-екв луги) і відмивочної води (3-4 м<sup>3</sup>/м<sup>3</sup> іоніту), великі швидкості фільтрування (до 100 м/год), а також

практична безперервність процесів регенерації і відмивання фільтруючого шару, що обумовлює постійність витрати і зменшення об'єму стічних вод і малий сольовий скид (в порівнянні з апаратами періодичної дії).

Скорочення об'єму сольових скидів на ТЕС можливо за допомогою комбінованих схем водопідготовки, в яких передбачають спочатку попереднє значне зниження солемісту вихідної води (переважно за допомогою мембранних методів), а потім видалення залишкових солей, тобто повне знесолювання води за допомогою іонітних фільтрів (у багатьох випадках фільтрах сметанної дії).

Мембранні методи знесолювання засновані на перенесенні розчинених солей або води через спеціальні напівпроникні мембрани. Ці методи, також, як і хімічне знесолювання за допомогою іонітів потребують попереднього очищення води в освітлювачах і на механічних фільтрах. Проте мембранне процеси можуть бути здійснені практично без витрати хімічних реагентів і подальшого їх скиду, унаслідок чого кількість солей, що скидаються з продувкою цих апаратів дорівнює кількості солей, що надходять з вихідною водою.

#### **4. Установки безстічного зм'якшення води.**

Розробка ефективних і економічних заходів, направлених на істотне зниження споживання реагентів на регенерацію іонітів і захисту водних об'єктів від забруднення мінеральними солями установок хімічної підготовки води, є актуальним і важливим завданням, пов'язаним зі збереженням такого природного ресурсу, як кам'яна сіль. Одним з напрямів вирішення цієї проблеми є повторне використання відпрацьованих регенераційних розчинів (ВРР) Na-катіонітових фільтрів.

Як один із способів утилізації сольових стоків іонітних фільтрів пропонується їх випаровування. Це дозволяє отримувати сольові відходи у вигляді сухих солей або дуже концентрованих розчинів, що спрощує їх поховання або утилізацію.

Одним із способів створення безстічного зм'якшування технологія, представлена на рисунку 12.1,а, згідно якої вихідна вода піддається вапнуванню і коагуляції або лише коагуляції в освітлювачі і збирається в баку освітленої води 2. Далі насосом 3 вода фільтрується послідовно через механічний фільтр 4 і катіонітний фільтр 5; отримана зм'якшена вода прямує споживачеві. Відпрацьований регенераційний розчин (ВРР) і води від відмивки катіонітних фільтрів збираються в баку 6. Якщо стічні води катіонітних фільтрів містять вільні кислоти (ВРР H-катіонітних фільтрів, включених за схемою паралельного або послідовного H-Na-катіонування), то останні нейтралізуються вапном або іншим лужним реагентом.



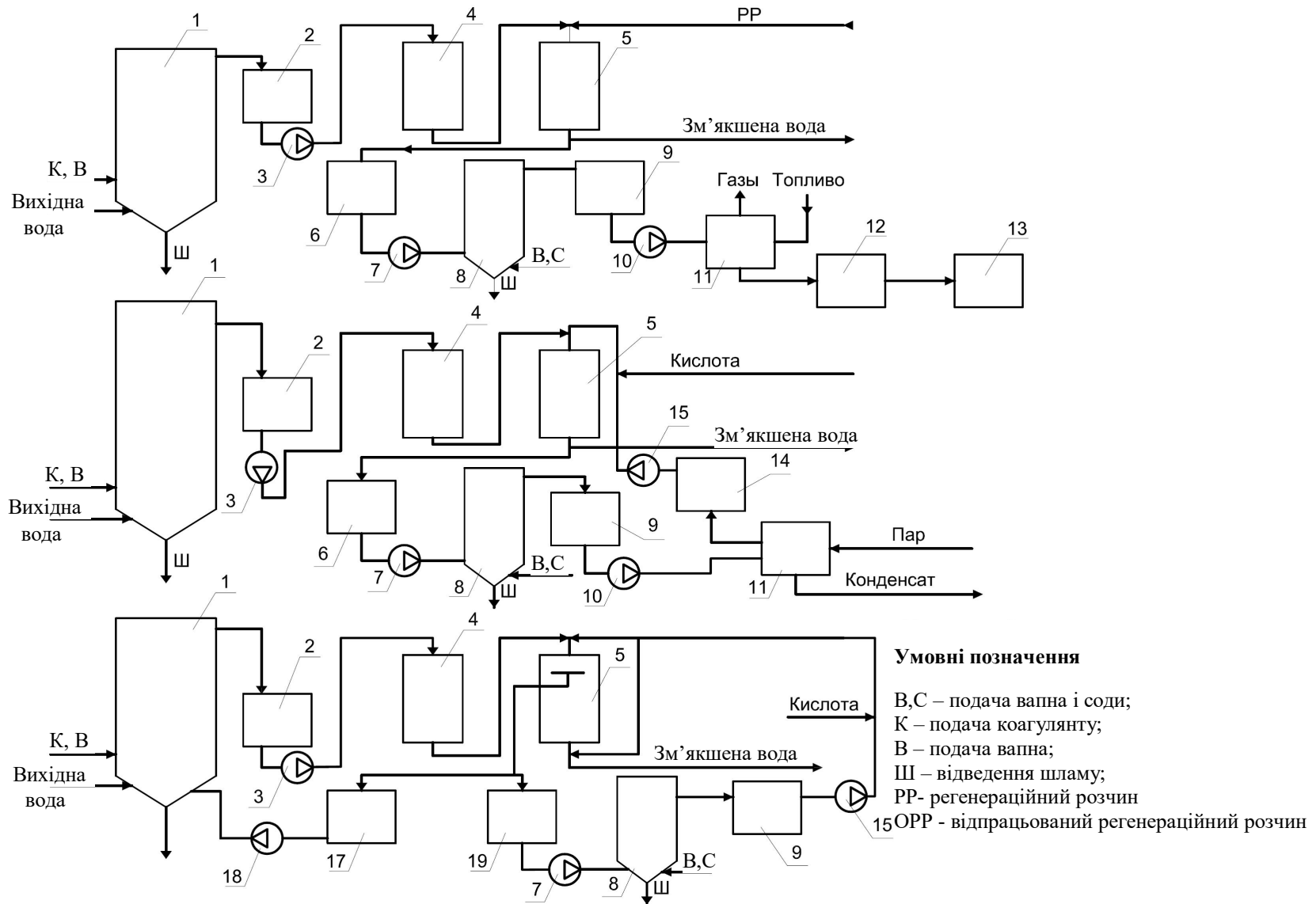


Рисунок 12.1 – Установки безстічного зм'якшення води

1 – освітлювач вихідної води; 2,9 - бак освітленої води; 3,7,10,15,16,18 - насос; 4- механічний фільтр; 5- катіонітний фільтр; 8- освітлювач; 11- випарні апарати; 12 - допалювальні апарати; 13- могильники для поховання сухої солі; 14-бак концентрату; 17- бак, в якому збираються розбавлена частина ОРР і відмивочні води

Сухі солі заховують у водонепроникних могильниках 13. Може також застосовуватися схема, в якій відсутній вузол содо-вапнування, але при цьому ускладнюється робота випарних апаратів.

Вживання таких схем, безумовно, усуває стоки ВПУ ТЕС, що забруднюють водоймища, але вартість їх дуже висока.

Основні капітальні витрати доводяться на випарні апарати, що вимагають дорогих і дефіцитних сплавів, неіржавіючих сталей і титану. Установка очисних споруд на базі випарних апаратів призводить до збільшення розрахункових витрат більш ніж в 2 рази.

Перспективнішим вирішенням є технології утилізації стічних вод, за яких ВРР катіонітних фільтрів обробляються відповідними реагентами і повторно використовуються для регенерації тих же катіонітних фільтрів. Одна з таких технологій передбачає содо-вапнування стічних вод, їх концентрацію і регенерацію катіонітних фільтрів отриманим розчином. За цим способом (рис. 12.1, б) ВРР і відмивочні води збираються в баку 6 і насосом 7 подаються в освітлювача 8, де піддаються содо-вапняній обробці. Далі вода збирається в бак 9, звідки насосом 10 подається в концентратор 11. Концентрат збирається в баку 14 і потім насосом 15 подається на регенерацію катіонітних фільтрів. Як концентратор може бути використаний випарний апарат або електродіалізатор. В даний час найбільш доцільне вживання випарного апарату (випарника). Для запобігання випаданню  $\text{CaCO}_3$  і  $\text{Mg}(\text{OH})_2$  в товщі катіоніту концентрат випарних апаратів повинен підкислятися такою витратою кислоти, аби усувалися іони  $\text{OH}$  і  $\text{CO}_3$  переводилися в  $\text{HCO}_3$ . Якщо як концентратор використовуються випарники типу *И*, то для запобігання утворенню карбонатних відкладень на поверхнях нагріву необхідно підкисляти содо-вапняний розчин перед подачею його у випарник.

Недоліком цього методу є необхідність використання випарних апаратів, що істотно підвищує капітальні і експлуатаційні витрати.

Розроблені останнім часом технології зм'якшування води дозволяють забезпечити можливість використання ВРР для регенерації катіонітних фільтрів без вживання дорогих випарних апаратів.

На рисунку 12.1, в наведено схему зм'якшування води без випарних апаратів. За цією схемою розбавлена частина ВРР і відмивочні води збираються в бак 17, звідки насосом 18 протягом фільтроцикла подаються в освітлювач вихідної води 1. Концентрована частина ВРР збирається в баку 19, а потім насосом 7 подається в освітлювача 8, де піддається содовапняній обробці. Отриманий розчин підкисляється і прямує для регенерації катіонітного фільтру. Витрата кислоти (сірчаною або соляною) приймається з таким розрахунком, аби лужність зм'якшеної води складала 0,3-0,5 мг-екв/л, а витрата соди приймається з розрахунку забезпечення необхідної концентрації регенераційного розчину (РР).

При використанні сірчаної кислоти РР являє собою розчин сульфату натрію і в зм'якшену воду потрапляють сульфат-іони, а при використанні соляної кислоти відповідно хлор-іони. Сірчана кислота дешевша; перевагою її є

менша небезпека при роботі і попадання у воду менш агресивних в корозійному відношенні сульфат-іонів. Недоліком є необхідність обмеження концентрації РР до 1,5–3 %, тоді як при використанні соляної кислоти концентрацію РР можна підвищувати до 4–5 % і більш. Катіонування може бути здійснене за прямоточною, протиточною або двухпоточно-протиточною схемами. Для підвищення якості фільтрату при помірній витраті і концентрації РР найбільш доцільне застосування двухпоточно-протиточної схеми. При цьому РР і відмивочні води подаються у фільтр зверху і знизу і відводяться з верхньої дренажної системи, розташованої на 0,55–0,6 загальної висоти завантаження катіоніта. Як катіоніт може бути використаний КУ-2 або сульфовугілля. Для згладжування лужності фільтрату в схему необхідно включити буферний фільтр, що саморегенерується, завантажений сульфовугіллям.

За технологією зм'якшування води, приведеної на рисунку 12.1, в, частина солей жорсткості і натрію у складі розбавленого ОРР, і відмивочної води повертається в освітлювач вихідної води. Кількість цих солей можна оцінити коефіцієнтом  $\alpha$ , який показує долю солей, що повертаються в освітлювач вихідної води, по відношенню до жорсткості води, що надходить в катіонітний фільтр, тобто  $C_{\text{пов}} = J_{\text{в}}$ . Значення коефіцієнта встановлюють експериментально, для технічних розрахунків можна приймати 0,1-0,15.

#### **4. Створення безстічних систем оборотного охолодження на ТЕС**

Сучасні вимоги до охорони довкілля з позицій забруднення стоками ВПУ в теплоенергетиці і всебічного підвищення технологічної і техніко-економічної ефективності експлуатації ТЕС не вичерпуються розробкою безстічних способів і схем зм'якшування і знесолювання води, а диктують необхідність комплексного вирішення проблеми шляхом обхвату всіх вузлів, сприяючих виникненню скидних стоків.

Аналіз джерел стічних вод, що скидаються на ТЕС показує, що у вирішенні даної проблеми важлива роль належить системам зворотного охолодження (СЗО), що є невід'ємною частиною ТЕС. Більш того, враховуючи величезні масштаби водоспоживання в СЗО і малій кратності упарювання води в них, які призводять до утворення значної кількості скидних стічних вод з відносно низькою концентрацією солей, питання про ліквідацію цих стоків стає актуальним.

В даний час разом з розробкою ефективних методів очищення стічних вод ведуться роботи по переведенню ТЕС на замкнений режим роботи системи водопостачання, у тому числі зворотні системи охолодження конденсаторів парових турбін, що працюють при підвищених коефіцієнтах упарювання води.

Припинення скиду води з продувкою або значне скорочення скидів матиме важливе значення для захисту водоймищ від забруднення. Проте створення замкнених систем водяного охолодження або систем з мінімальним скидом води вимагає вирішення низки запитань, включаючи вдосконалення водно-хімічного режиму систем, вживання інгібіторів

накипоутворення і корозії, очищення води від зважених речовин і запобігання біологічним обростанням системи.

У СЗО з градирнями основна частина втрат води обумовлена випаровуванням і краплинним віднесенням. Для скорочення останнього градирні обладнують краплеуловлювачами. При випаровуванні частини води відбувається збільшення солевмісту зворотної води. Найбільшу небезпеку представляють ці відкладення в трубках конденсаторів. Для підтримки сольового складу частину зворотної води видаляють продувкою. Для скорочення витрати продувки зворотну воду в СЗО обробляють кислотою або спеціальними реагентами, або зм'якшують свіжу воду перед подачею її в СЗО.

Необхідність відведення води підвищеної мінералізації з СЗО, тобто продувки, викликана підвищенням солевмісту циркулюючої води унаслідок її випаровування і виникненням при цьому небезпеки відкладення малорозчинних солей, головним чином з'єднанні жорсткості.

Необхідні розміри продувки СЗО визначають за рівнянням:

$$P_3 = \frac{Ж_{ДОБ}^K \cdot P_1}{Ж_{пред}^K - Ж_D^K} - P_2 \quad (12.1)$$

де  $P_1$  – втрати води на випаровування (залежно від температури повітря й температурного перепаду охолодження води, приймаються 1–2 %);

$P_2$  – втрати води з краплинним віднесенням (залежно від типу охолоджувача і швидкості вітру, приймаються від 0,2–0,5 до 1,5–3 %);

$Ж_K$  – карбонатна жорсткість добавочної (підживлювальної) води, мг-екв/л;

$Ж_{гран}$  – гранична карбонатна жорсткість циркуляційної води, мг-екв/л.

У безстічних СЗО продувка в системі відсутня, тобто  $P_3 = 0$ .

Оскільки  $P_1$  і  $P_2$  для даної умови роботи і типа охолоджувача мають певні значення, то для збереження рівності необхідно змінити значення  $Ж_K$  або  $Ж_{гран}$  різними способами (фосфатуванням, підкисленням, рекарбонізацією, зм'якшуванням і ін.). Найбільш доцільним є зниження карбонатної жорсткості підживлювальної води.

Таким чином, знижуючи карбонатну жорсткість підживлювальної води, можна забезпечити безнакипний і беспродувочний режим роботи СЗО. Проте якщо при цьому знижується лише карбонатна жорсткість, а солевміст підживлювальної води залишається незмінним, як, наприклад, при підкисленні, то підвищується коефіцієнт концентрації і тим самим концентрація солей в циркуляційній воді. Тому при даному значенні втрати води з краплинним віднесенням  $P_2$  збільшується кількість солей, що викидаються в атмосферу. Враховуючи, що втрати з краплинним віднесенням – це теж забруднення, необхідно визначити ті умови, при яких кількість солей у воді, що відноситься, була б не вища, ніж для звичайних СЗО з продувкою.

У беспродувочній СЗО при вищезгаданих значеннях  $P_1$  і  $P_2$  кратність упарювання  $K_u$  складає від 1,5 до 10. Причому великі значення відносяться до вентиляторних градирень з водоуловлювачами, менші – до бризкальних басейнів.

Для того, щоб кількість солей з краплинним віднесенням залишити на такому ж рівні, як і при продувці, концентрацію солей в СЗО без продувки необхідно залишити такою, що дорівнює концентрації циркуляційної води СЗО з продувкою.

Концентрація солей в циркуляційній воді СЗО при концентрації солей в підживлювальній воді визначається за рівнянням

$$C_c = K_u C_p \quad (12.2)$$

Звідси витікає, що якщо при переході від СЗО з продувкою до беспродувочної значення  $K_u$  збільшується, то для підтримки концентрації солей в циркуляційній воді на тому ж рівні необхідно знизити концентрацію солей в підживлювальній воді.

Таким чином, для переходу до безстічних СЗО необхідно застосовувати такі методи обробки, при яких концентрація солей в підживлювальній воді знижується до певного рівня, що забезпечує концентрацію солей в циркуляційній воді, отже, і у віднесенні, як і при СЗО з продувкою, а в ідеальному випадку - не більш, ніж у вихідній воді. Це досягається такими способами обробки, як вапнування, содо-вапнування, Н-катионування з «голодною» регенерацією та ін.

В АзіСІ розроблений ряд технологічних схем обробки частини додаткової або циркуляційної води, які забезпечують безстічність СЗО (рис. 12.2).

За схемою *a* вихідна додаткова вода розділяється на два потоки. Перший потік змішується із стоками Н-катионітного фільтру, піддається вапняній обробці в освітлювачі, потім пропускається через Н-катионітний сульфовугільний фільтр, що регенерується стехіометричною кількістю кислоти, одночасно виконує роль механічного фільтру. Він відключається на регенерацію, коли лужність фільтрату досягає 20–30 % лужності вихідної води. Основна частина фільтрату стає кислотою. Оброблений перший потік додаткової води змішується з другим потоком і прямує в СЗО.

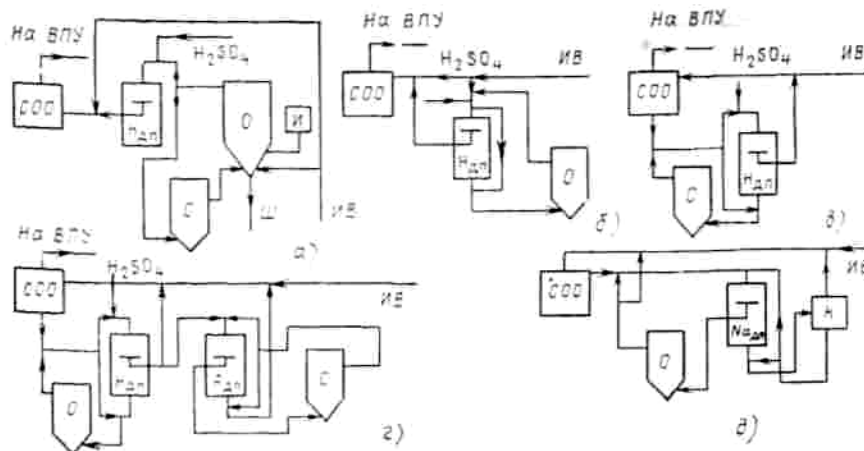


Рисунок 12.2. Схеми обробки добавочної води систем зворотного охолодження

Стоки Н-катіонітних фільтрів через сатуратор подаються в освітлювач вихідної додаткової води. Обробка лише частини додаткової води дозволяє зменшити габарити устаткування, а отже, і вартість обробки. Співвідношення витрат води між першим і другим потоками визначаються залежно від складу вихідної води, типу охолоджувача і інших чинників.

Для вихідної додаткової води, що не містить механічних домішок, рекомендується *схема б*: частина додаткової води змішується з обробленими в освітлювачі стоками і пропускається через двохпотоковий фільтр, а потім змішується з іншим потоком додаткової води. При цьому витрати, пов'язані з освітлювачами вихідної води, виключаються.

Обробка води, що додається в систему, не обов'язкова, оскільки необхідні умови роботи для СЗО можна створити і шляхом виведення частини солей з циркуляційної води (*схема в*). При цьому на обробку добавочної води йде циркулююча вода, обробляється і змішується з додатковою водою.

В деяких випадках може виявитися необхідним видалення з додаткової води частини аніонів сильних кислот. Для таких випадків пропонується *схема г*: Н-катіонована вода додатково пропускається через аніонітний фільтр, що регенерується розчином вапна. Така схема дозволяє створити будь-який сприятливий режим для СЗО.

З метою підтримки необхідного солемісту в СЗО застосовують *схему д*: частину води беруть з СЗО, пропускають через Na-катіонітний фільтр, а потім упарюють в концентраторах *К*. Як концентратор можуть бути використані випарники або електродіалізатори. Дистилят змішують з додатковою водою, а концентрат з випарника (електродіалізатора) пропускають через Na-катіонітний фільтр, потім піддають вапняній обробці. Оброблений стік Na-катіонітних фільтрів змішують частково з вихідною додатковою водою і частково з водою, що подають на Na-катіонітні фільтри. Солі Ca і Mg виводяться з системи при вапнуванні стоків Na-катіонітних фільтрів. Така схема найбільш ефективна для сульфатвміщуючих вод.

В принципі на ТЕС безстічні схеми можуть бути створені окремо для СЗО і ВПУ. Проте у багатьох випадках доцільно застосовувати комбіновану безстічну схему.

З метою скорочення кількості води, що скидають під час продування підвищують  $K_K$  води зворотних систем охолодження, що в свою чергу вимагає вдосконалення водно-хімічного режиму, використання інгібіторів корозії і накипоутворення, очищення води від завислих речовин і запобігання біологічним обростанням. Застосування ефективної стабілізаційної обробки підживлювальної і зворотної води дозволяє повністю виключити необхідність продувки зворотних систем. Як показують розрахунки, для забезпечення безпродувочного режиму експлуатації зворотних систем  $K_K$  повинний дорівнювати 7 при краплинному винесенні з градирні 0,2% і  $K_K=3,5$  при винесенні 0,5%.

Високий ступінь концентрації (упарювання) зворотної води окрім негативного впливу на експлуатацію зворотних систем призводить до значного

солевого забруднення території ТЕС і найближчих до неї прилеглих територій (краплі вологи, що викидаються з градирні є забруднювачами атмосферного повітря, ґрунту і поверхневого стоку). Наприклад, з краплинним віднесенням 0,5 % на конденсаційній станції потужністю 2 400 МВт при солемісті підживлювальної води 500 мг/л викидається за 1 рік близько 2,5 т різних солей при безпродувочному режимі і 1,2 т солей при роботі системи з продувкою 1 %. Для усунення небажаних наслідків градирні обладнують водоуловлювачами, які дозволяють знизити винесення краплинної вологи з баштових градирень до 0,05%. Для усунення впливу зворотних систем водяного охолодження на навколишнє середовище застосовують також сухе охолодження (повітряно-конденсаційні установки) або комбіноване охолодження води. Вирішенням проблеми припинення скиду продувочних вод зі зворотних систем водяного охолодження є також повторне використання цих вод для технічних потреб станції. Так наприклад, на Новосибірській ТЕЦ-5, Київській ТЕЦ-6 продувочні води використовують для живлення котлів, на Харківській ТЕЦ-5 – для підживлення тепломережі.

*Питання для самоперевірки:*

1. За якими напрямками ведеться створення безстічних установок підготовки води?
2. Безстічні методи зм'якшення катіонуванням з відновленням й повторним використанням стічних вод.
3. Які питання вирішують під час створення замкнених систем водяного охолодження й систем з мінімальним скидом води на ТЕС?

## СПИСОК ВИКОРИСТАНИХ ДЖЕРЕЛ

1. Айрапетян Т. С. Водне господарство промислових підприємств : навч. посібник – Харків : ХНАМГ, 2010. – 280 с.
2. Аксенов В. И. Водное хозяйство промышленных предприятий: Справ. пособие – М. : Теплотехник, 2005. – 640с.
3. Иванов В. Г. Водоснабжение промышленных предприятий : Учеб. пособ. – СПб : Петербургский гос. ун-т путей сообщения, 2003. – 537с.
4. Красавцев Г. Н. Рациональное использование и защита водных ресурсов в черной металлургии / Г. Н. Красавцев, Ю. И. Ильичев, А. И. Кашуба. – М. : Металлургия, 1989. – 288 с.
5. Особенности промышленного водоснабжения / С. М. Андоньев, В. М. Жильцов, Г. М. Левин и др. / Под ред. С. М. Андоньева. – 2-е изд., перераб. и доп. – Київ : Будівельник, 1981. – 246 с.
6. Тугай А. М. Водопостачання : Підручник для вузів / А. М. Тугай, В. О. Орлов. – Рівне : РДТУ, 2001. – 429с.
7. Запольский А. К. Водопостачання, водовідведення та якість води : Підручник. – Київ : Вища шк., 2005. – 671 с.
8. Кучеренко Д. И. Обратное водоснабжение (системы водяного охлаждения) / Д. И. Кучеренко, В. А. Гладков. – М. : Стройиздат, 1980.– 168 с.
9. Клячко В. А. Подготовка воды для промышленного и городского водоснабжения / В. А. Клячко, И. Э. Апельцин. – М. : Гос. изд. лит. по строительству, архитектуре и строительным материалам, 1962. – 819 с.
10. Николадзе Г. И. Подготовка воды для питьевого и промышленного водоснабжения / Г. И. Николадзе, Д. М. Минц, А. А. Кастальский. – М. : Высш. шк., 1984. – 368 с.
11. Орлов В. О. Водопідготовка : навч. посібник / В. О. Орлов, А. М. Зошук. – Рівне : НУВГП, 2004. – 215 с.
12. Покровский В. Н. Очистка сточных вод тепловых электростанций / В. Н. Покровский, Е. П. Аракчеев. – М. : Энергия, 1980.–256 с.
13. Отведение и очистка поверхностных сточных вод / В. С. Дикаревский, А. М, Курганов, А. П. Нечаев, М. И. Алексеев. – Л. : Стройиздат, 1990. – 224 с.
14. Молоков М. В. Очистка поверхностного стока с территории городов промышленных площадок / М. В. Молоков, В. Н. Шифрин. – М.: Стройиздат, 1977. – 104 с.
15. Алферова Л. А. Замкнутые системы водного хозяйства промышленных предприятий, комплексов и районов / Л. А. Алферова, А. П. Нечаев. – М. : Стройиздат, 1984.– 272 с.
16. Рихтер Л. А. Охрана водного и воздушного бассейнов от выбросов ТЭС / Л. А. Рихтер, Э. П. Волков, В. Н. Покровский. – М. : Энергоиздат, 1981.– 296 с.



17. Попов А. И. Безотходные системы очистки сточных вод и водоподготовок в промышленной энергетике / А. И. Попов, Г. Н. Малюта. – Саратов : Изд-во университета, 1992. – 199 с.
18. Стерман Л. С. Тепловые и атомные электрические станции / Л. С. Стерман, В. М. Лавыгин, С. Г. Тишин. – 2-е изд., перераб. – М. : МЭИ, 2000. – 408 с.
19. Тепловые и атомные электрические станции : Спр-к / Под ред. В. А. Григорьева, В. М. Зорина. – 2-е изд., перераб. и доп. – М. : Энергоатомиздат, 1989. – 608 с. – (теплоэнергетика и теплотехника; кн.3)
20. Стерман Л. С. Физические и химические методы обработки воды на ТЭС / Л. С. Стерман, В. Н. Покровский. – М. : Энергоатомиздат, 1991. – 327 с.
21. Водоподготовка промышленных предприятий. / В. Д. Семенюк, В. Н. Евстратов, Н. И. Киевский. – Киев : Техніка, 1980. – 119 с.
22. Фрог Б. Н. Водоподготовка / Б. Н. Фрог, А. П. Левченко; под ред. Г. И. Николадзе. – М. : МГУСА, 1996. – 678 с.
23. Фейзиев Г. К. Высокоэффективные методы умягчения, опреснения и обессоливания воды. – М. : Энергоатомиздат, 1988. – 192 с.

*Навчальне видання*

**АЙРАПЕТЯН** Тамара Степанівна

**ТЕХНОЛОГІЯ ЕФЕКТИВНОГО ВОДОКОРИСТУВАННЯ У  
ПРОМИСЛОВОСТІ**

*КОНСПЕКТ ЛЕКЦІЙ*

*(для студентів всіх форм навчання  
спеціальності 192 – Будівництво та цивільна інженерія  
(освітня програма «Гідротехніка (водні ресурси)»)*

Відповідальний за випуск *Г. І. Благодарна*

*За авторською редакцією*

Комп'ютерне верстання *Т. С. Айрапетян*

План 2019, поз. 57Л

---

Підп. до друку 11.02.2019. Формат 60 × 84/16

Друк на ризографі. Ум. друк. арк. 5,5

Тираж 50 пр. Зам. №

Видавець і виготовлювач:

Харківський національний університет  
міського господарства імені О. М. Бекетова,  
вул. Маршала Бажанова, 17, Харків, 61002  
Електронна адреса: rectorat@kname.edu.ua

Свідоцтво суб'єкта видавничої справи:

ДК № 5328 від 11.04.2017.