

С.О. Закурдай, Н.І. Кульбашна, В.М. Шавкун

Харківський національний університет міського господарства імені О. М. Бекетова, Україна

ЗАСТОСУВАННЯ МЕТОДУ РЕГУЛЮВАННЯ СТРУМУ У ПРОТИБУКСУВАЛЬНОМУ ПРИСТРОЇ РЕЙКОВОГО ТРАНСПОРТУ

В представленій статті запропоновано пристрій для припинення буксування, в якому використовується метод магнітного потоку і зрівняння обертів буксуючих коліс. Удосконаленням методу збільшення магнітного потоку є регулювання струму обмотки збудження тягових двигунів на підставі широтно-імпульсної модуляції. З цією метою в схему включено блок керування з підключеними до нього датчиками струму та напруги для оцінювання інтенсивності буксування.

Ключові слова: протибуксувальний пристрій, регулювання струму двигунів, магнітний потік, широтно-імпульсна модуляція.

Постановка проблеми

Безперебійне функціонування міського пасажирського транспорту є запорукою розвитку будь-якого міста. В транспортній інфраструктурі міста переважає рейковий транспорт: вагони метрополітену і трамвай. Ефективність роботи перелічених видів транспорту залежить від надійності роботи тягових електродвигунів. Під час експлуатації рухомого складу в дорожніх умовах, через які відбувається буксування коліс ходових частин, зростає навантаження на тяговий двигун. Звісно, що буксування зменшує тягові властивості тягового електродвигуна, а збільшення швидкості обертання якоря понад припустиме значення призведе до серйозних ушкоджень як у вузлах двигунів так і в механічному та електричному обладнанні рухомого складу. Також негативним наслідком прослизання коліс під час буксування є більш швидке зношення колісних пар, що знижує надійність рухомого складу та наближує аварійну ситуацію.

Аналіз досліджень, наукових публікацій, практичних розробок доводить широту і розповсюдженість результатів роботи багатьох вчених, які займаються проблемою буксування. Але деякі розроблені протибуксувальні пристрої та моделі мають певні недоліки. Проблеми, що зустрічаються під час експлуатації транспортних засобів носять диференційний характер. Тому пошук нових підходів у загальному арсеналі сучасних протибуксувальних пристроїв є актуальним завданням.

Аналіз останніх досліджень і публікацій

На цей час існує багато робіт, які присвячені дослідженням процесу буксування. Одним з методів

є оцінка зчеплення ходових частин транспортних засобів з поверхнею кочення. Так в роботі [1] показані дослідження втрати зчеплення між залізничним колесом і колією для різних умов руху з використанням методу дводискового моделювання, а в роботі [2] оцінено проковзування трактора за різницею кількості обертів колеса під час руху ґрунтом та його обробки. Але досвід експлуатації рухомого складу показує, що засоби підвищення зчеплення колеса з рейкою не є ефективними.

Використання особливостей тягового режиму, а саме, використання характеристик двигуна для регулювання проскользуванням коліс визначається у роботах багатьох вчених. Наприклад, в роботі [3] розглядається проковзування рейкових коліс під впливом поздовжніх і бічних сил, дія яких впливає на силу тяги. Автор пропонує за величиною коефіцієнта зсуву, який оцінюється відношенням обертаючого моменту на валу до тягового моменту, встановити рівень зчеплення, що запобігає виникненню небезпечних аварій і зносу ходових частин.

У роботі [4] автори використовують модель автономного мобільного робота на м'яких ґрунтах, де проковзування коліс проявляється більш ефективно. Авторами роботи використано нелінійне модельне керування проковзування колеса із застосуванням напівемпіричної моделі його взаємодії з ґрунтом. В результаті запропоновано систему регулювання, що забезпечує на підставі низькорівневого методу керування силою тяги зменшення впливу на буксування коліс. Також у роботі [5] використаний спеціальний контролер режиму ковзання, який має новий тип системи керування тягою для гібридних повнопривідних автомобілів. Пропонована система керує

обертанням коліс до заданої швидкості шляхом регулювання крутним моментом.

Однак запропоновані дослідження забезпечують тільки моделювання процесу припинення буксування і мають труднощі під час експлуатації. Такі самі недоліки представлені у роботах [6-9].

У роботі [6] розглянуто підхід, який заснований на фіксації в кожен момент часу силових величин (фактичних величин сил/моментів i /або їх похідних) у системі «дорога – колесо – транспортний засіб». У разі цього спостережувані швидкості змінювання сил/моментів відповідають третім похідним кутових швидкостей обертання коліс. Для регулювання величин, що розглядаються, авторами використано інтелектуальні алгоритми адаптивного керування. Не дивлячись на те, що в запропонованому рішенні виключаються недоліки відомих протибуксувальних пристроїв, а саме забезпечується більш висока точність їхнього функціонування, в дослідженнях не оцінюється наслідок навантаження на тяговий двигун.

Низка вчених займалася розробкою певних регуляторів із застосуванням теорії автоматичного керування для дослідження процесів буксування. У роботі [7] запропонована модель тягового електродвигуна змінного струму електровоза у програмному середовищі MATLAB Simulink для ефективного керування проковзуванням коліс для різних механічних умов взаємодії колеса і рейки. Крім цього, розроблена математична модель регулювання тягового навантаження двигуна.

У дослідженнях, які представлені у роботі [8], показана модель першого порядку динаміки руху і гальмування автомобіля. Використаний робастний метод для регулювання коефіцієнта проковзування колеса до необхідного значення. Дія запропонованого регулятора для генерації гальмівного моменту заснована на широтно-імпульсній модуляції (ШІМ). В іншій роботі [9] ці автори вивчають аналогічний підхід у дослідженнях гальмування залізничних вагонів. У зв'язку з нелінійною динамікою розглянутої системи і наявністю невизначеностей для регулювання коефіцієнта ковзання до необхідного значення ними пропонується адаптивне керування нечітким ковзаючим режимом із застосуванням ШІМ.

Аналіз досліджень довів широке застосування методів широтно-імпульсної модуляції в регуляторах, які дають змогу описати процес керування системами гальмування й тяги. Але перспективнішими є методи широтно-імпульсної модуляції, які застосовують для регулювання струмом в ланцюгах тягового двигуна, що впливає на швидкість його обертання.

У роботі [10] автори розглядають питання проектування, моделювання та практичної реалізації

двонаправленого регулювання швидкості двигуна постійного струму на основі ШІМ-методу з використанням мікроконтролера. ШІМ-канали мікроконтролера з вбудованими в нього модулями запрограмовані на формування двох цифрових ШІМ-сигналів. У запропонованій моделі система керування регулює швидкість та напрямок обертання двигуна постійного струму шляхом змінювання вихідних ШІМ-сигналів. Однак представлено дослідження застосовує ШІМ-метод для оцінювання роботи двигуна постійного струму, але не досліджує його роботу під час буксування.

Вище проаналізовані наукові роботи вирішують проблеми вже виниклого буксування. Але важливо своєчасно виявити цей процес. В роботі [11] пропонується використання датчика параметричного класу, який дає змогу визначити не тільки буксування, але і певні несправності силового електричного кола рухомого складу. Чутливість датчика визначається опором котушки реле буксування, включеної до діагоналі моста. У роботі [12] запропонована система виявлення буксування колісних пар трамвая під час розгону. Виявлення буксування в цій системі засновано на розрахунку динамічного зусилля, яке підвищує достовірність визначення буксуючої колісної пари завдяки отриманню фактичного значення опору руху трамвая за методом різниці швидкостей. У роботі [13] пропонується пристрій для виявлення буксування та юзу коліс шляхом визначення коливань у механічній частині приводу колісної пари рейкових транспортних засобів. Цей пристрій фіксує в механічній системі «тяговий двигун – передавальний механізм – колісна пара – рейки» фрикційні коливання за допомогою тензодатчика, який встановлюють на елементах підвіски тягового редуктора осі колісної пари. Однак, в представлених роботах не вказано шляхи подальшої ліквідації буксування.

Виходячи з цього, **метою роботи є** розробка протибуксувального пристрою рейкового транспорту, що враховує особливості роботи міського електротранспорту.

Відповідно до мети визначені завдання:

1. Виявити недоліки відомих протибуксувальних пристроїв.
2. Розробити протибуксувальний пристрій для рейкового транспорту, що розширює можливості його використання.

Викладення основного матеріалу

Велику кількість досліджень і розробок протибуксувальних пристроїв рейкового рухомого складу можна класифікувати за певними ознаками (рис. 1).

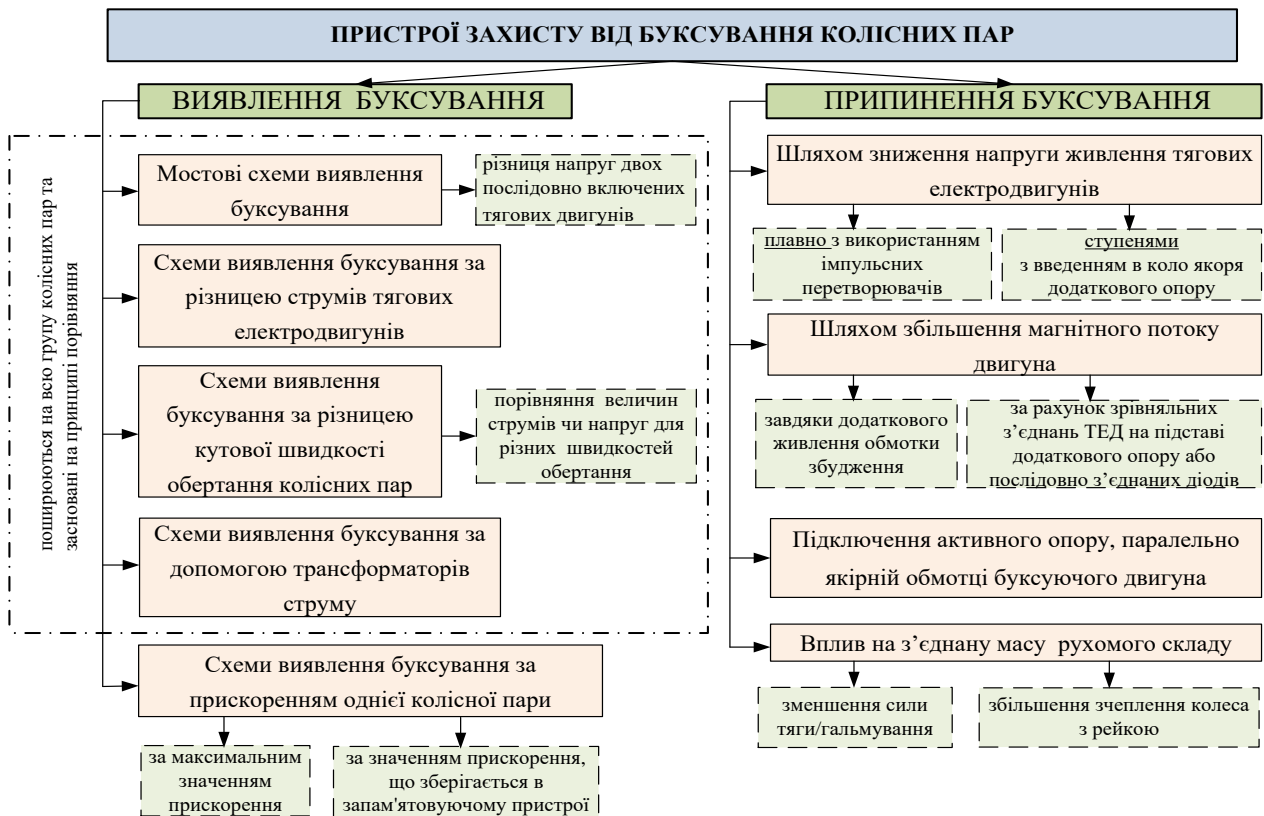


Рис. 1. Класифікація протибуксувальних пристроїв рейкового рухомого складу

Аналіз конструкцій показав, що більшість протибуксувальних пристроїв мають вузли виявлення та припинення буксування. Перший вузол оцінює інтенсивність буксування та подає певний сигнал до вузла припинення буксування. Другий – виконує протибуксувальний вплив на систему в залежності від інтенсивності буксування.

Робота пристроїв виявлення буксування оцінюється за наступними параметрами: 1) найбільше відхилення кутової швидкості будь-якої колісної пари від її середньоарифметичного значення для групи з декількох колісних пар; 2) кутове прискорення однієї з колісних пар, яке перевищує його значення в звичайних експлуатаційних режимах. Важливою якістю пристроїв другої групи виявлення буксування є відсутність елементів порівняння. У зв'язку з цим, такі пристрої придатні для індивідуальних протибуксувальних схем, що впливають лише на електричне коло двигуна буксуючої колісної пари. Перевагою цих пристроїв є можливість спрацювання і під час одночасного буксуванні всіх колісних пар транспортного засобу.

Поширені протибуксувальні пристрої, які впливають на приведену загальну масу рухомого складу та складаються в зменшенні сили тяги чи гальмування, або збільшенні зчеплення колеса, наприклад, трамвайного вагона з рейкою. Однак, досвід експлуатації показує, що навіть в разі

плавного змінювання напруги на тяговому електродвигуні у разі несприятливих умов роботи (мале завантаження рухомого складу, мінімальний коефіцієнт зчеплення, крутий підйом й тощо) не вдається забезпечити розгін трамвайного вагона через виникнення буксування і юза.

Відомі мостові схеми виявлення буксування для послідовно з'єднаних двигунів. Виявлення буксування відбувається на підставі різниць напруг тягових двигунів. До недоліків таких схем належить вплив на чутливість пристрою та допуски на елементи колісно-моторних блоків.

Метод виявлення буксування за різницею струмів складається у визначенні різниць напруг тягових двигунів на обмотках збудження. У разі виникнення різниці потенціалів через блок порівняння і котушку реле буксування протікає порівнювальний струм. Перевагою таких пристроїв є простота конструкції, висока надійність, здатність оцінювати стан і несправності силового кола за допомогою сигналізації. До недоліків варто віднести вплив на вихідний сигнал характеристик тягових електродвигунів, втрату сигналу під час протибуксувального впливу, залежність вихідного сигналу від перехідних процесів у силовому колі.

Розглянемо характерні вузли припинення буксування, які використовують на рухомому складі рейкового транспорту.

Також відомі пристрої, у яких протибуксувальний вплив здійснюється шляхом плавного зниження напруги живлення тягових електродвигунів з використанням імпульсних перетворювачів або ступінчастого зниження шляхом введення в коло якоря буксуючого двигуна додаткового опору. Головним недоліком такого способу є значні втрати енергії в тяговому електроприводі.

Наступні схемні рішення включають виконавчий пристрій запобігання буксуванню шляхом збільшення магнітного потоку двигуна буксуючої колісної пари і двигунів, включених з ними послідовно. Це призводить до зниження сили тяги і струму. Збільшення магнітного потоку може створюватися завдяки додатковому живленню обмотки збудження від випрямляча чи генератора постійного струму. Під час зниження струму в колі якорів двигунів магнітний потік зростає внаслідок збільшення струму додаткового живлення і через зниження дії реакції якоря.

Додаткове живлення обмотки збудження буксуючого двигуна відбувається за рахунок зрівняльних з'єднань. У цих випадках живлення відбувається за рахунок обмотки збудження небуксуючого тягового двигуна. Для зменшення зрівняльних струмів за рахунок розбіжності характеристик тягового електродвигуна включають додатковий резистор або кілька послідовно з'єднаних діодів. Встановлена недоцільність застосування додаткового живлення під час руху на малих швидкостях, коли великі значення пускового опору введені у коло якоря і магнітна система тягових електродвигунів насичена.

У схемних рішеннях передбачається, що протибуксувальна дія може створюватися у виді активного опору, який підключається паралельно якорній обмотці буксуючого двигуна. Включення шунтуючого резистора викликає швидке зниження струму якоря, а за певних умов – навіть зміну його напрямку, що вказує на перехід двигуна в генераторний режим. Це призводить до швидкого припинення буксування.

Отже практика використання «класичних» пристроїв захисту від буксування та аналіз деяких моделей та пристроїв показав, що необхідно вдосконалювати відомі протибуксувальні пристрої з урахуванням особливостей роботи міського електричного транспорту, який дав би змогу керувати струмом двигуна за рахунок використання широтно-імпульсної модуляції, що приведе до підвищення магнітного потоку та зрівняє оберти буксуючих коліс.

В роботі запропоновано пристрій для припинення буксування, в якому використовується метод збільшення магнітного потоку і зрівняння

обертів буксуючих коліс. Причому регулювання струму для збільшення магнітного потоку виконується шляхом широтно-імпульсної модуляції (рис.2).

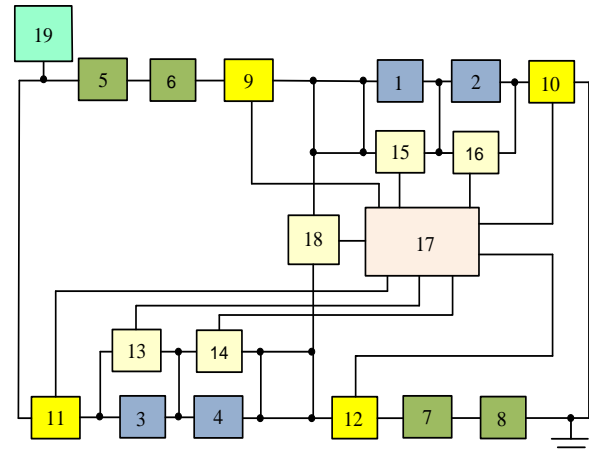


Рис. 2. Блок-схема протибуксувального пристрою

Для керування ШІМ, в залежності від швидкості та інтенсивності буксування, пропонується блок керування, до якого підключаються датчики струму та напруги. На рисунку 2 представлена блок-схема пропонованого пристрою, на якій позначено: 1...4 – якоря тягових електродвигунів, 5...8 – обмотки збудження відповідних електродвигунів, 9...12 – датчики струму, 13...16 – датчики напруги, 17 – блок керування, 18 – транзистор (ключ), 19 – джерело живлення.

Робота пристрою полягає у наступному. Під час виникнення буксування на кожному з датчиків напруг 13...16 та струму 9...12 починають змінюватися вимірювальні значення, які різняться за величиною. Блок керування 17 розраховує значення частоти обертання якоря двигунів та, відповідно отриманим даним, відкриває транзистор 18 за допомогою керування ШІМ, що призводить до збільшення струму на обмотках збудження та збільшення магнітного потоку буксуючого двигуна. У наслідок цього частота обертання буксуючої колісної пари зменшується та буксування припиняється. Після припинення буксування значення датчиків струму порівнюються, напруги на якорних обмотках стають однаковими за величиною. Блок керування, порівнюючи ці значення, закриває ключ 18. Коли швидкість обертання коліс буксуючої пари зрівняється зі швидкістю руху рухомого складу відбувається зчеплення та процес буксування припиняється.

Висновки

Аналіз наукових публікацій та досвід експлуатації показав, що ряд наявних розроблених протибуксувальних пристроїв мають певні недоліки.

Базуючись на результатах аналізу запропоновано пристрій припинення буксування, що враховує особливості роботи міського електричного транспорту та у якому використано метод регулювання магнітного потоку і порівняння обертів буксуючих коліс. Особливістю пристрою є регулювання струму обмотки збудження для збільшення магнітного потоку на підставі широтно-імпульсної модуляції.

Напрямами подальшої роботи є дослідження ефективності роботи запропонованого пристрою.

Література

1. Gallardo-Hernandez, E.A., Lewis, R. (2008). Twin disc assessment of wheel / rail adhesion. *Wear*, 265 (9-10), 1309-1316.
2. Taiwo, A., Danso, J. (2015). Slippage Study of a Two-Wheel Drive Tractor During Tillage Operations on Different Soil Surface Conditions of The Atabadzi Soil Series of Ghana. *IRJE*, 2, 870-875.
3. Soomro, Z. A. (2015). Computation of slip analysis to detect adhesion for the protection of rail vehicle derailment. *Journal of Applied and Computational Mechanics*, 3, 145-151.
4. Lhomme-Desages, D., Grand, Ch., Guinot, J-C. (2007). Trajectory Control of a Four-Wheel Skid-Steering Vehicle over Soft Terrain using a Physical Interaction Model. *IEEE International Conference on Robotics and Automation Roma, Italy*, 1164-1169.
5. Han, K., Choi, M., Lee, B., Choi, S. B. (2018). Development of a Traction Control System Using a Special Type of Sliding Mode Controller for Hybrid 4WD Vehicles. *IEEE Tran. Vehicular technology*, 264-274.
6. Гурский, Н. Н. Теоретические основы антиблокировочных и противобуксовочных систем нового поколения. [Текст] / Н.Н. Гурский, Ю.И. Сабко, Р.И. Фурунжиев // Вестник БНТУ. -2009. - № 3. - С. 46-49.
7. Gavrilović, B., Bundalo, Z., Vukadinovic, R.. (2009).The railway vehicles of «serbian railways» with wheel slip control. *Mechanics Transport: academic journal*, 3, 1-9.
8. Mousavi, A., Davaie Markaz, A. H.i, Saleh Masoudi. (2017). Comparison of Adaptive Fuzzy Sliding-Mode Pulse Width Modulation Control With Common Model-Based Nonlinear Controllers for Slip Control in Antilock Braking Systems. *Article in Journal of Dynamic Systems Measurement and Control*, 140(1).
9. Mousavi, A., Markazi, A., Masoudi, S. (2017). Adaptive Fuzzy Sliding-Mode Control of Wheel Slide Protection Device for ER24PC Locomotive. *Latin American Journal of Solids and Structures*, 14, 2019-2045.
10. Ayman, Y. Yousef, Mostafa M. H. (2015). Bidirectional Speed Control of DC Motor Based on Pulse Width Modulation using Microcontroller. *IJSRST*, 1, 52-60.
11. Харченко, В. Ф. Удосконалення вузлів виявлення буксування колісних пар рухомого складу електротранспорту. [Текст] / В.Ф. Харченко, Ю.В. Мінєєва, О.О. Верхуша // Комунальне господарство городів. - 2009. - № 86. - С. 304–308.
12. Проценко, Д. П. Система виявлення буксування колісних пар трамвая. [Текст] / Д.П. Проценко // Комунальне господарство городів. - 2009. - № 90. - С. 427–430.
13. Смирний, М.Ф. Пристрій виявлення буксування та юзу коліс рейкового транспортного засобу. [Текст] / М.Ф. Смирний, В.І. Могила, М.І. Горбунов, М.В. Ковтанець // Патент України № 120251, 2017.

References

1. Gallardo-Hernandez, E.A., Lewis, R. (2008). Twin disc assessment of wheel / rail adhesion. *Wear*, 265 (9-10), 1309-1316.
2. Taiwo, A., Danso, J. (2015). Slippage Study of a Two-Wheel Drive Tractor During Tillage Operations on Different Soil Surface Conditions of The Atabadzi Soil Series of Ghana. *IRJE*, 2, 870-875.
3. Soomro, Z. A. (2015). Computation of slip analysis to detect adhesion for the protection of rail vehicle derailment. *Journal of Applied and Computational Mechanics*, 3, 145-151.
4. Lhomme-Desages, D., Grand, Ch., Guinot, J-C. (2007). Trajectory Control of a Four-Wheel Skid-Steering Vehicle over Soft Terrain using a Physical Interaction Model. *IEEE International Conference on Robotics and Automation Roma, Italy*, 1164-1169.
5. Han, K., Choi, M., Lee, B., Choi, S. B. (2018). Development of a Traction Control System Using a Special Type of Sliding Mode Controller for Hybrid 4WD Vehicles. *IEEE Tran. Vehicular technology*, 264-274.
6. Gursky, N.N., Slabko, Yu.I., Furunzhiev, R.I. (2009). The theoretical basis of anti-lock and anti-slip systems of the new generation. *Bulletin of BNTU*, 3, 46-49.
7. Gavrilović, B., Bundalo, Z., Vukadinovic, R.. (2009).The railway vehicles of «serbian railways» with wheel slip control. *Mechanics Transport: academic journal*, 3, 1-9.
8. Mousavi, A., Davaie Markaz, A. H.i, Saleh Masoudi. (2017). Comparison of Adaptive Fuzzy Sliding-Mode Pulse Width Modulation Control With Common Model-Based Nonlinear Controllers for Slip Control in Antilock Braking Systems. *Article in Journal of Dynamic Systems Measurement and Control*, 140(1).
9. Mousavi, A., Markazi, A., Masoudi, S. (2017). Adaptive Fuzzy Sliding-Mode Control of Wheel Slide Protection Device for ER24PC Locomotive. *Latin American Journal of Solids and Structures*, 14, 2019-2045.
10. Ayman, Y. Yousef, Mostafa M. H. (2015). Bidirectional Speed Control of DC Motor Based on

American Journal of Solids and Structures, 14, 2019-2045.

10. Ayman, Y. Yousef, Mostafa M. H. (2015). Bidirectional Speed Control of DC Motor Based on Pulse Width Modulation using Microcontroller. *IJSRST*, 1, 52-60.

11. Kharchenko, V.F., Mineyeva, Y.V., Verkhusha, O. O., (2009). Improving nodes the detection of the slipping wheel pairs of rolling stock of electric transport. *Municipal economy of cities*, 86, 304–308.

12. Protsenko, D. P. (2009). System of detection of slipping of wheel pairs of the tram. *Municipal economy of cities*, 90, 427–430.

13. Smirny, M. F., Mogila, V. I., Gorbunov, M. I., Kovtunets, M. V. (2017). Device for detection of slipping and using the wheels of a rail vehicle. *Patent Of Ukraine № 120251*.

Рецензент: д-р техн. наук, проф. Т.П. Павленко, професор кафедри електричного транспорту Харківського національного університету міського

господарства імені О. М. Бекетова, м. Харків, Україна.

Автор: ЗАКУРДАЙ Світлана Олександрівна
кандидат технічних наук, доцент
Харківський національний університет міського господарства імені О.М. Бекетова
E-mail – lanyssia@gmail.com
ID ORCID: <http://orcid.org/0000-0002-7927-8413>

Автор: КУЛЬБАШНА Надія Іванівна
кандидат технічних наук, старший викладач
Харківський національний університет міського господарства імені О.М. Бекетова
E-mail – kulbakanadia810@gmail.com
ID ORCID: <http://orcid.org/0000-0003-1551-1500>

Автор: ШАВКУН Вячеслав Михайлович
кандидат технічних наук, доцент
Харківський національний університет міського господарства імені О.М. Бекетова
E-mail – vm.shavkun@gmail.com
ID ORCID: <http://orcid.org/0000-0002-3253-1282>

APPLYING OF THE CURRENT CONTROL METHOD IN THE RAIL TRANSPORT ANTISLIP DEVICE

S.O. Zakurday, N.I. Kulbashna, V.M. Shavkun

O. M. Beketov National University of Urban Economy in Kharkiv, Ukraine

Uninterrupted operation of urban passenger transport is the key to the development of any city. Railway transport is dominated by the transport infrastructure of the city: subway cars and trams. The efficiency of these types of transport depends on the reliability of the traction electric motors. During the operation of the rolling stock in road conditions, through which the wheels of the chassis are hanging, the load on the traction motor increases.

Of course, the hitching reduces the traction properties of the traction electric motor, and an increase in the speed of the armature over the permissible value leads to serious damage. An anti-traction device for rail transport has been developed, which extends the possibilities of its use.

The analysis of the known antislip devices and models that are used to identify and stop the slip are treated in paper. A classification scheme for slip protection devices used on rails rolling stock has been developed. Based on the analysis of the means of protection against slipping, certain imperfection was discovered in these devices. A device for stopping slip, in which it is proposed to use the method the magnetic flux and equalizing the revolutions of the slipping wheels has been developed. A new approach is to increase the magnetic flux by adjusting the current of the excitation winding on the basis of pulse-width modulation. An electrical circuit diagram based on connecting the motors into parallel circuits is used. To control the pulse-width modulation, depending on the speed and intensity of slip, a control unit to which current and voltage sensors are connected is proposed. The control unit calculates the rotational speed of the armature of the motors and opens the transistor using pulse-width modulation, which is accompanied by an increase in the current on the excitation windings and an increase in the magnetic flux of the engine, which stops the slipping.

Keywords: antislip device, motor current control, magnetic flux, pulse width modulation.