

**МІНІСТЕРСТВО ОСВІТИ І НАУКИ УКРАЇНИ
ХАРКІВСЬКИЙ НАЦІОНАЛЬНИЙ УНІВЕРСИТЕТ
МІСЬКОГО ГОСПОДАРСТВА імені О. М. БЕКЕТОВА**

**Ю. П. Колонтаєвський,
Д. В. Тугай**

***ПЕРЕТВОРЮВАЛЬНА ТЕХНІКА
В НЕТРАДИЦІЙНІЙ
ТА ВІДНОВЛЮВАЛЬНІЙ
ЕЛЕКТРОЕНЕРГЕТИЦІ***

НАВЧАЛЬНИЙ ПОСІБНИК

**Харків
ХНУМГ ім. О. М. Бекетова
2019**

УДК 620.92:621.3145(075.8)

К61

Автори:

Колонтаєвський Юрій Павлович, кандидат технічних наук, доцент кафедри альтернативної електроенергетики та електротехніки Харківського національного університету міського господарства імені О. М. Бекетова;

Тугай Дмитро Васильович, доктор технічних наук, завідувач кафедри альтернативної електроенергетики та електротехніки Харківського національного університету міського господарства імені О. М. Бекетова

Рецензенти:

Жемеров Георгій Георгійович, доктор технічних наук, професор, завідувач кафедри промислової і біомедичної електроніки Національного технічного університету «Харківський політехнічний інститут»;

Ягуп Валерій Григорович, доктор технічних наук, професор, професор кафедри електропостачання та електроспоживання міст Харківського національного університету міського господарства імені О. М. Бекетова

*Рекомендовано до друку Вченою радою ХНУМГ ім. О. М. Бекетова,
протокол № 3 від 26 жовтня 2018 р.*

Колонтаєвський Ю. П.

К61 Перетворювальна техніка в нетрадиційній та відновлювальній електроенергетиці : навч. посібник / Ю. П. Колонтаєвський, Д. В. Тугай ; Харків. нац. ун-т міськ. госп-ва ім. О. М. Бекетова. – Харків : ХНУМГ ім. О. М. Бекетова, 2019. – 67 с.

ISBN 978-966-695-483-4

У навчальному посібнику розглянуто вирішення проблем узгодження нетрадиційних та відновлювальних джерел живлення з споживачами електричної енергії та з промисловою мережею електроживлення пристроями перетворювальної техніки (контролери заряду, накопичувачі енергії або акумулятори, мережеві інвертори) з метою формування у майбутніх фахівців знань з загальних принципів будови систем нетрадиційних та відновлювальних джерел живлення, призначення, будови та використання технічних засобів перетворення електричної енергії, що в них застосовуються.

Посібник призначений для студентів спеціальності «Електроенергетика, електротехніка та електромеханіка».

УДК 620.92:621.3145(075.8)

ISBN 978-966-695-483-4

© Ю. П. Колонтаєвський, Д. В. Тугай, 2019

© ХНУМГ ім. О. М. Бекетова, 2019

ЗМІСТ

ВСТУП	5
1 НАПІВПРОВІДНИКОВІ ПЕРЕТВОРЮВАЧІ В СИСТЕМАХ НЕТРАДИЦІЙНОЇ ТА ВІДНОВЛЮВАЛЬНОЇ ЕНЕРГЕТИКИ	6
1.1 Загальні положення	6
1.2 Випрямлячі. Загальні відомості та класифікація	6
2 СТАБІЛІЗАТОРИ	10
2.1 Завдання стабілізатора	10
2.2 Параметричні стабілізатори	10
2.3 Компенсаційні стабілізатори	11
2.4 Стабілізатори струму	13
3 КЕРОВАНІ ВИПРЯМЛЯЧІ	15
3.1 Методи регулювання напруги постійного струму	15
3.2 Імпульсні пристрої регулювання напруги постійного струму.....	17
4 ІНВЕРТОРИ	23
4.1 Загальні положення	23
4.2 Автономні інвертори	23
4.2.1 Призначення та класифікація	23
4.2.2 Однофазний інвертор струму	25
4.2.3 Півмостовий однофазний інвертор напруги	27
5 ІНВЕРТОРИ НАПРУГИ НА ПОВНІСТЮ КЕРОВАНИХ НАПІВПРОВІДНИКОВИХ ПРИЛАДАХ	30
5.1 Загальні положення	30
5.2 Схеми мостових інверторів	30
5.3 Інвертори, ведені мережею	36
5.4 Приклади застосування інверторів із використанням мікроелектронних пристроїв	38
6 СОНЯЧНА ЕЛЕКТРОСТАНЦІЯ	42
6.1 Елементи сонячної батареї та загальні схеми сонячної електростанції	42
6.2 Регулятори відбору потужності акумуляторної батареї	44
6.3 Акумулятори сонячної електростанції	45
6.4 Контролери заряду акумуляторів	48
6.5 Інвертори	48

7 ВИБІР КОНТРОЛЕРА ДЛЯ СОНЯЧНИХ БАТАРЕЙ	50
8 ВИБІР ІНВЕРТОРА СОНЯЧНОЇ ЕЛЕКТРОСТАНЦІЇ	53
8.1 Визначення необхідних параметрів інверторів	53
8.2 Автономні інвертори напруги	55
8.3 Мережеві інвертори	56
8.4 Варіанти використання мережевих інверторів	60
8.5 Автономні «розумні» мережі	61
8.6 Джерела безперебійного живлення	61
8.7 Форма вихідної напруги інвертора	62
8.8 Вибір інвертора за потужністю	63
СПИСОК ВИКОРИСТАНИХ ДЖЕРЕЛ	66
СПИСОК РЕКОМЕНДОВАНОЇ ЛІТЕРАТУРИ	67

ВСТУП

Застосування нетрадиційних та відновлювальних джерел живлення вимагає їхнього узгодження з споживачами електричної енергії та з промисловою мережею електроживлення. Саме ці завдання вирішуються пристроями перетворювальної техніки.

Усі робочі схеми нетрадиційної та відновлювальної енергетики складаються з основних чотирьох складових: безпосередньо генерувальні елементи (сонячні батареї, вітрогенератори), контролер заряду, накопичувачі енергії або акумулятори, мережевий інвертор.

Метою викладання навчальної дисципліни «Перетворювальна техніка в нетрадиційній та відновлювальній електроенергетиці» є формування у майбутніх фахівців знань із загальних принципів будови систем нетрадиційних та відновлювальних джерел живлення, призначення, будови та використання технічних засобів перетворення електричної енергії, що в них застосовуються.

Основними завданнями вивчення дисципліни «Перетворювальна техніка в нетрадиційній та відновлювальній електроенергетиці» є опанування принципів будови, роботи та застосування електронних перетворювальних пристроїв у системах із нетрадиційними та відновлювальними джерелами живлення.

Згідно з вимогами освітньо-професійної програми студенти повинні:

знати:

- принципи будови та роботи електронних перетворювачів електричної енергії;
- види, призначення та застосування перетворювачів електричної енергії в системах з нетрадиційними та відновлювальними джерелами живлення;

вміти:

- оцінювати техніко-економічну ефективність застосування електронних перетворювальних пристроїв в системах з нетрадиційними та відновлювальними джерелами живлення;
- формувати технічні вимоги до різних систем з нетрадиційними та відновлювальними джерелами живлення;

мати компетентності в питаннях застосування електронних перетворювачів електричної енергії в системах з нетрадиційними та відновлювальними джерелами живлення.

1 НАПІВПРОВІДНИКОВІ ПЕРЕТВОРЮВАЧІ В СИСТЕМАХ НЕТРАДИЦІЙНОЇ ТА ВІДНОВЛЮВАЛЬНОЇ ЕНЕРГЕТИКИ

1.1 Загальні положення

Усі робочі схеми нетрадиційної та відновлювальної енергетики складаються з основних чотирьох складових:

- безпосередньо генерувальні елементи (сонячні батареї, вітрогенератори);
- контролер заряду;
- накопичувачі енергії або акумулятори;
- мережевий інвертор.

Наприклад, сонячні батареї перетворюють сонячне світло в електричний струм завдяки фотоефекту.

Контролер заряду стежить за рівнем вироблення енергії і регулює режим роботи батареї. На перший погляд може здатися, що достатньо з'єднати сонячну батарею з акумулятором і можна накопичувати енергію, але у дійсності все йде трохи інакше. Між сонячною і акумуляторною батареями обов'язково має бути контролер заряду/розряду. Найпростіший тип контролера може вимикати або вмикати сонячні батареї залежно від значення зарядної напруги. Більш сучасні варіанти працюють ще й як стабілізатор. Вони знижують напругу на сонячній батареї до граничного значення і підтримують її незмінною, що необхідно для повної зарядки акумулятора.

Акумулятори необхідні для накопичення отриманої енергії і підтримки стабільної роботи пристрою в темний час, коли сонячні батареї не працюють.

Інвертор – пристрій, що перетворює отриманий від сонячних батарей заряд в прийнятний вид електричного струму, який підходить для живлення навантажень або передачі в зовнішню мережу електропостачання.

Отже, перед розглядом конкретних пристроїв нетрадиційної та відновлювальної енергетики необхідно ознайомитись з типовими пристроями перетворювальної техніки, що є основою їхньої будови.

1.2 Випрямлячі. Загальні відомості та класифікація

Випрямлячі – це електротехнічні пристрої, призначені для перетворення енергії джерела напруги змінного струму в енергію напруги постійного струму.

Склад випрямляча показано на узагальненій структурній схемі, наведеній на рисунку 1.1.

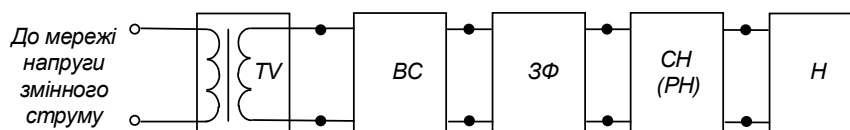


Рисунок 1.1 – Структурна схема випрямляча:

TV – трансформатор напруги;

ВС – вентиляна схема; *ЗФ* – згладжувальний фільтр;

СН (РН) – стабілізатор напруги (регулятор напруги);

Н – навантаження

Випрямляч зазвичай під'єднується до розподільної мережі напруги змінного струму.

Трансформатор призначений для перетворення значення напруги мережі до значення, необхідного для роботи випрямляча. Він також забезпечує електричну (гальванічну) розв'язку мережі та навантаження.

Вентильна схема перетворює змінну напругу у випрямлену – пульсуючу однополярну. Вона зазвичай виконується на напівпровідникових ключах.

Згладжувальний фільтр перетворює випрямлену напругу у постійну. Фільтри виконуються на реактивних елементах, що мають властивість накопичувати електричну або електромагнітну енергію: конденсаторах, дроселях. Такі фільтри називаються пасивними.

Для живлення радіоелектронних пристроїв часто використовують активні фільтри, що будуються на транзисторах, операційних підсилювачах та реактивних елементах.

Стабілізатор напруги підтримує напругу на навантаженні на незмінному рівні у разі змін напруги мережі або навантаження у заданих межах.

За необхідності регулювання напруги на навантаженні за необхідним законом і у заданих межах використовують **регулятори напруги**. Зазначимо, що стабілізатор також є різновидом регулятора, у якого забезпечується автоматичне регулювання за ознакою постійності значення напруги на навантаженні.

Регулятор (стабілізатор) може бути увімкнено і з боку змінної напруги (до трансформатора).

Параметри вузлів випрямляча та їхніх елементів, режими роботи мають бути узгоджені із заданими умовами роботи навантаження. Навантаження також вважають елементом випрямляча, оскільки зміни його опору в процесі роботи впливають на режим роботи усього пристрою.

Згладжувальний фільтр, стабілізатор (регулятор), а іноді й трансформатор можуть не входити до складу випрямляча, якщо в них немає необхідності.

Крім вказаних вузлів, випрямляч може мати вузли і елементи захисту від короткого замикання, перевантаження, зниження напруги мережі та ін. (запобіжник, автоматичний вимикач, електронний пристрій захисту, елементи й вузли індикації наявності та значення напруги і струму, а також вузли діагностики працездатності).

Випрямлячі класифікують за кількістю фаз – однофазні та багатофазні (останні – найчастіше трифазні). За потужністю випрямлячі бувають малої потужності (до 100 Вт), середньої (до 10 кВт) і великої (понад 10 кВт).

Випрямлячі бувають некеровані та керовані. Перші будуються на некерованих вентилях (на діодах), другі – на керованих (наприклад, на тиристорах).

За принципом дії випрямлячі поділяються на однокітні та двокітні.

Однокітними називають випрямлячі, у яких по вторинній обмотці трансформатора струм протікає один раз за період напруги мережі та лише у одному напрямку.

Важливим параметром випрямляча є **кратність пульсацій випрямленої напруги m** – відношення частоти пульсацій випрямленої напруги до частоти мережі. У одноктних випрямлячів він відповідає кількості фаз мережі.

Двотактними (двопівперіодними) називають випрямлячі, у яких по вторинній обмотці трансформатора струм за період напруги мережі протікає двічі та в різних напрямках. Кратність пульсацій у двотактних випрямлячів дорівнює подвоєному числу фаз.

Робота випрямляча фактично полягає у тому, що навантаження за допомогою ключів так під'єднується до джерела енергії напруги змінного струму, щоб за час кожного півперіоду його напруги (позитивного і негативного) струм у навантаженні протікав у одному напрямку. Виходячи з цього, найважливішим вузлом випрямляча є вентильна схема – схема випрямлення.

Найширшого розповсюдження набули схеми випрямлячів, зображені на рисунку 1.2 (виходячи з того, що як вентилі тут використано діоди – маємо некеровані випрямлячі) [1, 2].

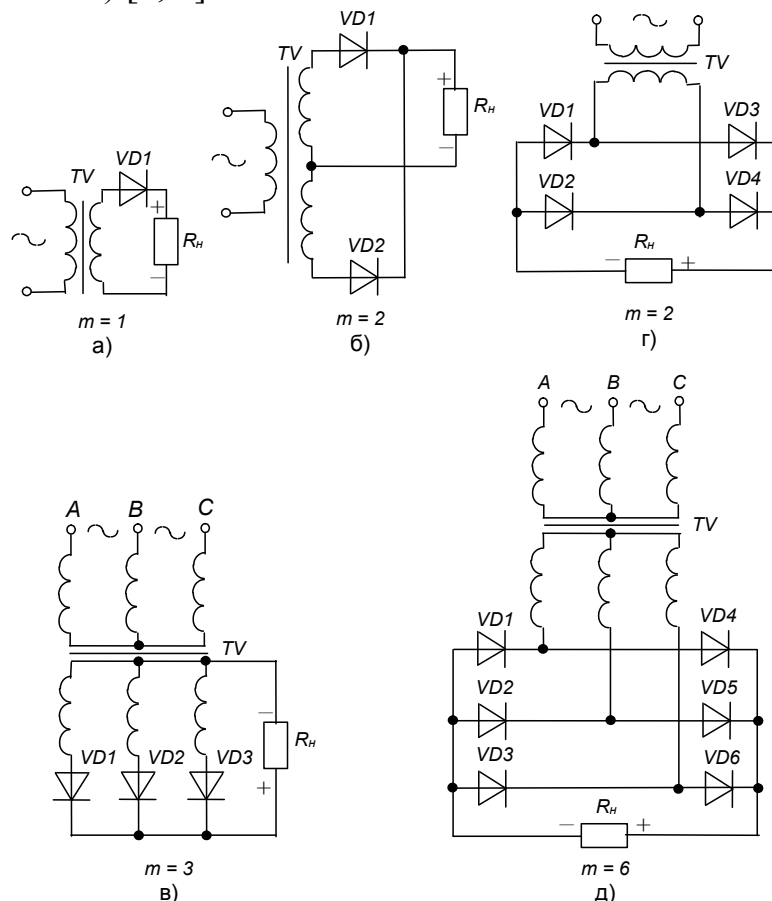


Рисунок 1.2 – Випрямлячі: а-в – одноктні (з нульовим виводом);

г, д – двотактні (мостові);

а) однофазна однопівперіодна;

б) однофазна двопівперіодна з нульовим виводом;

в) трифазна з нульовим виводом (схема Міткевича);

г) однофазна мостова;

д) трифазна мостова (схема Ларіонова)

Контрольні запитання

1. *Вкажіть призначення випрямляча.*
2. *Вкажіть склад випрямляча.*
3. *Для чого призначені складові елементи випрямляча?*
4. *У чому полягає різниця між одно- та двотактними випрямлячами?*

2 СТАБІЛІЗАТОРИ

2.1 Завдання стабілізатора

Стабілізатор напруги (або струму) є перетворювачем електроенергії, який на виході генерує напругу (струм) заданого діапазону за значних коливань опору навантаження і вхідної напруги. Існують різні типи стабілізаторів.

Лінійний стабілізатор відрізняється регулюванням напруги і незначними викидами напруги на навантаженні. Його недоліками можна вважати високу вартість, значні розміри та низький ККД.

Імпульсний стабілізатор може перетворювати напругу на вході у довільний спосіб:

- знижувати – напруга на виході буде завжди нижчою, ніж на вході;
- підвищувати – напруга на виході буде завжди вищою, ніж на вході;
- знижувати/підвищувати – напруга на виході може бути як вищою, так і нижчою за вхідну;
- інвертувати – напруга на виході має зворотну полярність до полярності напруги на вході.

Головна перевага імпульсного стабілізатора – вищий ККД, а недолік – імпульсні перешкоди в вихідній напрузі.

Отже, щоб забезпечити підтримання напруги на навантаженні на незмінному рівні за змін напруги мережі або змін опору навантаження у зазначених межах, а також за дії інших дестабілізуювальних факторів, використовують спеціальні пристрої – стабілізатори напруги.

Стабілізатори безперервної дії поділяються на параметричні та компенсаційні [1, 2].

2.2 Параметричні стабілізатори

Параметричні стабілізатори працюють завдяки зміні власних параметрів електронних нелінійних приладів і можуть виконуватися на основі напівпровідникових приладів, вихідна напруга яких мало залежить від струму, що протікає через прилад, наприклад на стабілітронах.

Схему найпростішого параметричного стабілізатора зображено на рисунку 2.1.

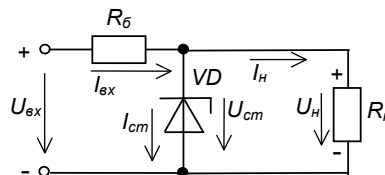


Рисунок 2.1 – Параметричний стабілізатор

Стабілізатор складається із баластного опору R_{δ} , стабілітрона VD (найширшого використання набули кремнієві стабілітрони) та навантаження R_n .

Напруга стабілізації стабілітрона U_{cm} вибирається такою, що дорівнює номінальній робочій напрузі навантаження U_n [1, 2].

2.3 Компенсаційні стабілізатори

Компенсаційні стабілізатори – це замкнуті системи автоматичного регулювання із жорстким негативним зворотним зв'язком. Основним елементом стабілізатора є так званий регулювальний елемент, зміною опору якого досягають стабілізації напруги на навантаженні.

Регулювальний елемент може вмикатися як паралельно навантаженню (у **стабілізаторах паралельного типу**), так і послідовно з ним (у **стабілізаторах послідовного типу**). На рисунку 2.2 наведені структурні схеми стабілізаторів обох типів.

На схемах позначено: *PE* – регулювальний елемент; *П* – підсилювач постійного струму; *ДОН* – джерело опорної напруги U_{on} ; R_{δ} – баластний опір; R_H – навантаження.

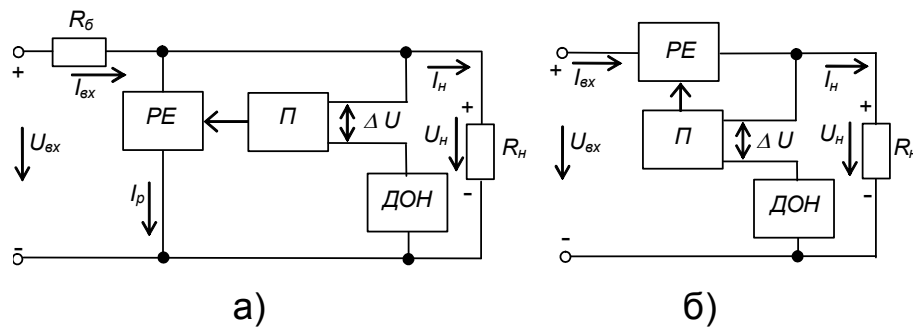


Рисунок 2.2 – Структурні схеми компенсаційних стабілізаторів паралельного (а) та послідовного (б) типу

Стабілізатори працюють наступним чином.

На вхід підсилювача *П* подається напруга $\Delta U = U_H - U_{on}$ (напруга розузгодження), що після підсилення керує опором *PE* так, щоб підтримувати напругу на виході стабілізатора незмінною.

Для стабілізатора паралельного типу маємо

$$U_H = U_{вх} - R_{\delta}(I_H + I_p) = const. \quad (2.1)$$

Надлишок напруги падає тут на R_{δ} .

Для стабілізатора послідовного типу

$$U_H = U_{вх} - I_H R_{PE} = const.$$

Надлишок напруги в цій схемі падає на *PE*.

Споживана потужність стабілізатора паралельного типу

$$P_1 = (U_{вх} - U_H)(I_p + I_H) + U_H I_p = I_H(U_{вх} - U_H) + U_{вх} I_p. \quad (2.2)$$

Для стабілізатора послідовного типу

$$P_2 = (U_{вх} - U_H) I_H. \quad (2.3)$$

Стабілізатор послідовного типу є більш економічним та ефективним і тому частіше використовується.

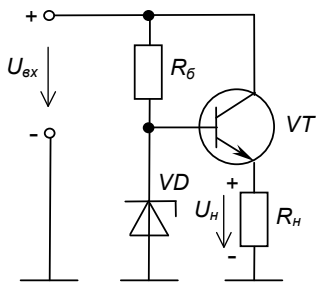


Рисунок 2.3 – Простий компенсаційний стабілізатор

Найпростіший компенсаційний стабілізатор послідовного типу можна побудувати на основі параметричного стабілізатора на стабілітроні й емітерного повторювача, як це показано на рисунку 2.3.

Тут емітерний повторювач забезпечує підсилення потужності (завдяки підсиленню струму) параметричного стабілізатора.

До речі, якщо замість стабілітрона до схеми ввести конденсатор – отримаємо **активний ємнісний фільтр**, ефективна ємність якого перевищує встановлену у β разів (β – коефіцієнт підсилення транзистора за струмом у схемі з СЕ).

Схему складнішого і потужнішого компенсаційного стабілізатора послідовного типу, що забезпечує можливість регулювання вихідної напруги (напруги на навантаженні), наведено на рисунку 2.4.

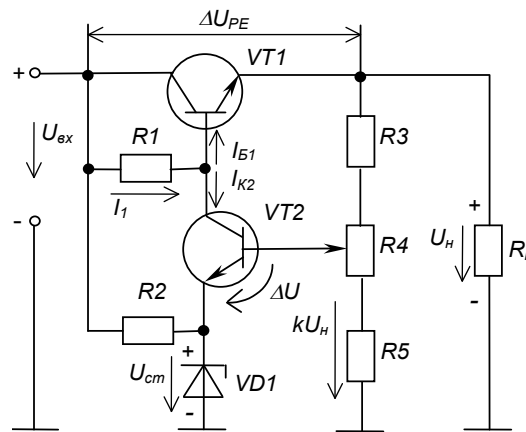


Рисунок 2.4 – Компенсаційний стабілізатор послідовного типу з регульованою вихідною напругою

Тут регульовальним елементом є транзистор $VT1$, а підсилювач сигналу зворотного зв'язку – $VT2$. Як джерело опорної напруги використовується параметричний стабілізатор, виконаний на стабілітроні $VD1$ та резисторі $R2$.

Дільник напруги на резисторах $R3-R5$ із коефіцієнтом ділення k є датчиком сигналу зворотного зв'язку.

Підсилювач сигналу розузгодження $VT2$ під дією напруги $\Delta U = kU_н - U_{см}$ змінює опір $VT1$ так, щоб підтримувати напругу на навантаженні незмінною:

$$U_н = U_{вх} - \Delta U_{ПЕ} = const. \quad (2.4)$$

Припустимо, що $U_{вх}$ зростає і це повинно спричинити зростання $U_н$. Тоді також зростає $\Delta U = kU_н - U_{см}$, що викликає зростання колекторного струму $VT2$ $I_{К2}$ та зменшення базового струму $VT1$, оскільки $I_{Б1} = (I_1 - I_{К2})$. Опір $VT1$ зростає, а значить зростає і падіння напруги на ньому $\Delta U_{ПЕ}$, а

$U_n = U_{вх} - \Delta U_{PE} = const$ залишається незмінним.

Отже, стабільність вихідної напруги підтримується завдяки негативному зворотному зв'язку.

Змінюючи положення регулятора резистора $R4$, можна змінювати вихідну напругу U_n .

$$\text{За } \Delta U \rightarrow 0 \quad kU_n = U_{cm}; \quad U_n = \frac{U_{cm}}{k}. \quad (2.5)$$

Коефіцієнт стабілізації такого стабілізатора може сягати $K_{cm} > 1000$.

Зараз широко використовують стабілізатори напруги компенсаційного типу в інтегральному виконанні з потужністю до 100 Вт. Окрім надзвичайно якісного виконання основної функції (стабілізації напруги), вони, шляхом введення до складу мікросхеми додаткових вузлів, забезпечують також захист від короткого замикання у навантаженні та від перевантаження (від перевищення температури корпусу). Маючи в своєму складі кілька десятків елементів, такі стабілізатори розміщуються у корпусі звичайного потужного транзистора. Випускаються ІМС стабілізаторів як з фіксованими значеннями вихідної напруги, так і з можливістю її регулювання за допомогою зовнішнього резисторного дільника [1, 2].

2.4 Стабілізатори струму

Часто виникає необхідність стабілізації значення не напруги на навантаженні, а його струму (наприклад, при заряді акумуляторних батарей, в електрохімічних реакторах тощо).

Оскільки реально ми маємо справу з джерелами напруги, постає проблема перетворення джерела напруги у джерело струму.

На рисунку 2.5 зображено ВАХ стабілізаторів (джерел) напруги та струму.

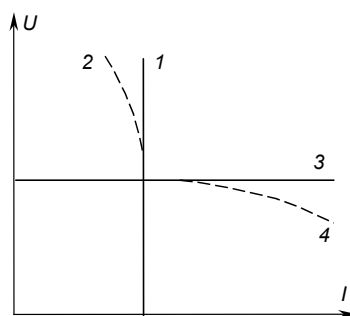


Рисунок 2.5 – ВАХ стабілізаторів струму (1, 2) і напруги (3, 4)

На рисунку позначено:

- 1 – ВАХ ідеального джерела струму;
- 2 – ВАХ реального джерела струму;
- 3 – ВАХ ідеального джерела напруги;
- 4 – ВАХ реального джерела напруги.

Прикладом малопотужного **стабілізатора струму** може бути схема, наведена на рисунку 2.6.

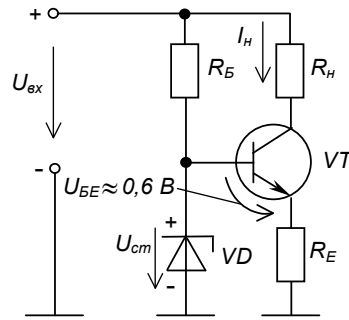


Рисунок 2.6 – Стабілізатор струму

Значення струму у навантаженні I_H тут визначається значеннями напруги стабілізації $U_{см}$ стабілітрона VD і опору резистора R_E . Вона становить:

$$I_H = \frac{U_{см} - U_{BE}}{R_E}. \quad (2.6)$$

Це забезпечується тим, що, як відомо, струм колектора біполярного транзистора визначається значенням струму його бази і коефіцієнта підсилення за струмом, але не залежить від напруги в силовому колі – між колектором і емітером у наведеному прикладі, а отже, і від опору навантаження у колі колектора [1, 2].

Контрольні запитання

1. Поясніть, для чого призначені стабілізатори?
2. Вкажіть види стабілізаторів.
3. Вкажіть на чому основана дія параметричного й компенсаційного стабілізаторів.
4. Вкажіть різницю між стабілізатором напруги й струму.

3 КЕРОВАНІ ВИПРЯМЛЯЧІ

3.1 Методи регулювання напруги постійного струму

У розглянутих вище випрямних схемах як вентиля використано діоди, і тому вони є некерованими випрямлячами, оскільки не дозволяють регулювати значення напруги на навантаженні.

Можливість зміни значення постійної напруги на навантаженні за необхідним законом у заданих межах може бути реалізована за допомогою **керованих випрямлячів**, що будуються на керованих вентилях, наприклад на тиристорах.

Перед тим як розглядати конкретні схемні рішення керованих випрямлячів, спочатку познайомимось з основними методами регулювання напруги постійного струму, які, насамперед, можна розподілити на два види: такі, що забезпечують регулювання з боку змінного струму, і такі, що забезпечують регулювання з боку постійного струму.

Регулювання з боку змінного струму можливе у разі використання випрямних схем на некерованих вентилях, але при цьому необхідно вводити додаткові силові пристрої. Так можна:

- 1) змінювати значення змінної напруги, що подається на вентиляну схему, перемиканням під навантаженням відводів вторинної обмотки трансформатора, змінюючи тим самим коефіцієнт трансформації останнього;
- 2) застосовувати регулятори змінного струму з рухомим струмознімачем (автотрансформатори) або з рухомою магнітною системою (індукційні регулятори).

З боку постійного струму можливе регулювання безперервними й імпульсними методами.

При безперервних методах застосовують:

- 1) реостати і дільники напруги;
- 2) компенсаційні регулятори.

Через великі втрати енергії в елементах регулятора (надлишок напруги тут гаситься на увімкнених послідовно з навантаженням елементах, що принципово зумовлює низьке значення ККД), такі методи застосовують у малопотужних регуляторах.

У наш час найуживанішими є **імпульсні методи регулювання**. Це зумовлено отриманням на основі стрімкого розвитку напівпровідникових технологій силових електронних напівпровідникових приладів, що можуть працювати у ключовому режимі за доволі високих напруг (тисячі вольт) і частот (десятки і сотні кілогерц) – польові й біполярні транзистори, СІТ-транзистори і БТІЗ, спеціальні види тиристорів.

Оскільки регулюювальний елемент при реалізації імпульсних методів працює як ключ, то втрати енергії в ньому мінімальні, що визначає високий ККД перетворювальних пристроїв.

Середнє значення постійної напруги на навантаженні U_d регулюється за цими методами шляхом зміни співвідношення між тривалостями замкнутого і

розімкнутого станів ключа, коли постійна напруга (наприклад, з виходу фільтра некерованого випрямляча) подається на навантаження або ні.

Напруга на виході регулятора має форму прямокутних імпульсів з амплітудою, що дорівнює е.р.с. джерела постійного струму.

Існує кілька таких методів регулювання. Розглянемо основні з них.

Метод широтно-імпульсного регулювання (ШІР) полягає у тому, що за сталого періоду надходження імпульсів змінюють їхню тривалість – ширину. У результаті маємо:

$$U_d = E \frac{t_i}{T} = E\gamma, \quad (3.1)$$

де E – е.р.с. джерела постійного струму;

t_i – тривалість імпульсу;

T – період надходження імпульсів;

$$\gamma = \frac{t_i}{T} = (0..1) \text{ – коефіцієнт заповнення.} \quad (3.2)$$

Змінюючи γ , можна змінювати U_d від нуля (за $\gamma = 0$) до E (за $\gamma = 1$).

За **частотно-імпульсного регулювання (ЧІР)** змінюють частоту (період) надходження імпульсів за їхньої фіксованої тривалості.

Середнє значення напруги становить

$$U_d = E \frac{t_i}{T} = E t_i f, \quad (3.3)$$

де f – частота імпульсів.

Мінімальне значення U_d , що наближається до нуля, отримують за частоти $f \rightarrow 0$, а максимальне, що наближується до E , за $f \rightarrow t_i^{-1}$.

За **комбінованого регулювання** змінюють і період і тривалість імпульсів.

Останній метод найпростіший в реалізації (так, наприклад, працює термобіметалічний регулятор у прасці), але за регулювання постійної напруги отримання її постійного значення у часі на навантаженні, що забезпечується, як відомо, за допомогою фільтрів, вимагає використання елементів фільтра з масогабаритними параметрами, далекими від мінімально можливих. Це ж стосується і методу ЧІР.

Мінімальні параметри елементів фільтра забезпечує метод ШІР, оскільки регулятор працює на фіксованій частоті.

До речі, ця частота зазвичай у багато разів перевищує частоту мережі змінного струму, що тим більше забезпечує мінімальні параметри елементів фільтра.

Порівняно з іншими методами, метод ШІР забезпечує також кращі умови узгодження регулятора з мережею живлення (полегшене подавлення радіозавад, що передаються з регулятора в мережу).

Виходячи з наведеного, метод ШІР застосовують найчастіше [1, 2].

3.2 Імпульсні пристрої регулювання напруги постійного струму

Схему простого імпульсного регулятора наведено на рисунку 3.1, а. Тут силовий ключ, дросель і навантаження увімкнуті послідовно.

Дросель L із конденсатором C утворюють Γ -подібний LC -фільтр.

При замкненому ключі K навантаження R_H живиться від джерела постійного струму E (тече струм i_d'), а елементи фільтра накопичують енергію. Коли ключ розімкнутий, то навантаження живиться енергією, накопиченою в дроселі й конденсаторі. Для забезпечення передачі енергії, накопиченої в дроселі, у навантаження (протікання струму i_d''), у схему введено діод VD , який називають зворотним. Діапазон регулювання вихідної напруги складає від 0 до значення напруги джерела живлення E .

Наявність LC -фільтра суттєво впливає на електромагнітні процеси в цьому регуляторі. Розглянемо їх детальніше на прикладі роботи регулятора у режимі з неперервним струмом в індуктивності, який є основним для цього типу регулятора.

Припустимо, що напруга U_d є ідеально згладженою. У більшості практичних схем фільтр забезпечує низький рівень пульсації у вихідній напрузі порівняно зі її середнім значенням, тому таке припущення є коректним.

У цьому режимі, як було показано вище, відбувається періодична зміна двох станів схеми. Перший стан тривалістю $t_{замк} = t_i = \gamma T$ (інтервал I) має місце при замкненому ключі K (зазвичай повністю керований), а другий (інтервал II) – при його розімкнутому стані за час $t_{розімк} = T - t_i = (1 - \gamma)T$ (рис. 3.2, а). Прийняте припущення про ідеальну згладжену вихідну напругу дозволяє замінити кола конденсатора C та навантаження R_H еквівалентним джерелом напруги U_d . У цьому випадку можна скласти розрахункові схеми силової частини регулятора (рис. 3.2, б).

Зміна струму i_L у сталому стані на інтервалах I та II визначається такими рівняннями:

$$\text{інтервал } I \quad E - U_d = L \frac{di_L}{dt}; \quad (3.4)$$

$$\text{інтервал } II \quad U_d = -L \frac{di_L}{dt}. \quad (3.5)$$

Із (3.4) та (3.5) випливає, що зміна струму i_L відбувається за лінійним законом (рис. 3.2, а):

$$\text{інтервал } I \quad i_L = I_{L \min} + \frac{E - U_d}{L} t; \quad (3.6)$$

$$\text{інтервал } II \quad i_L = I_{L \max} - \frac{U_d}{L} t; \quad (3.7)$$

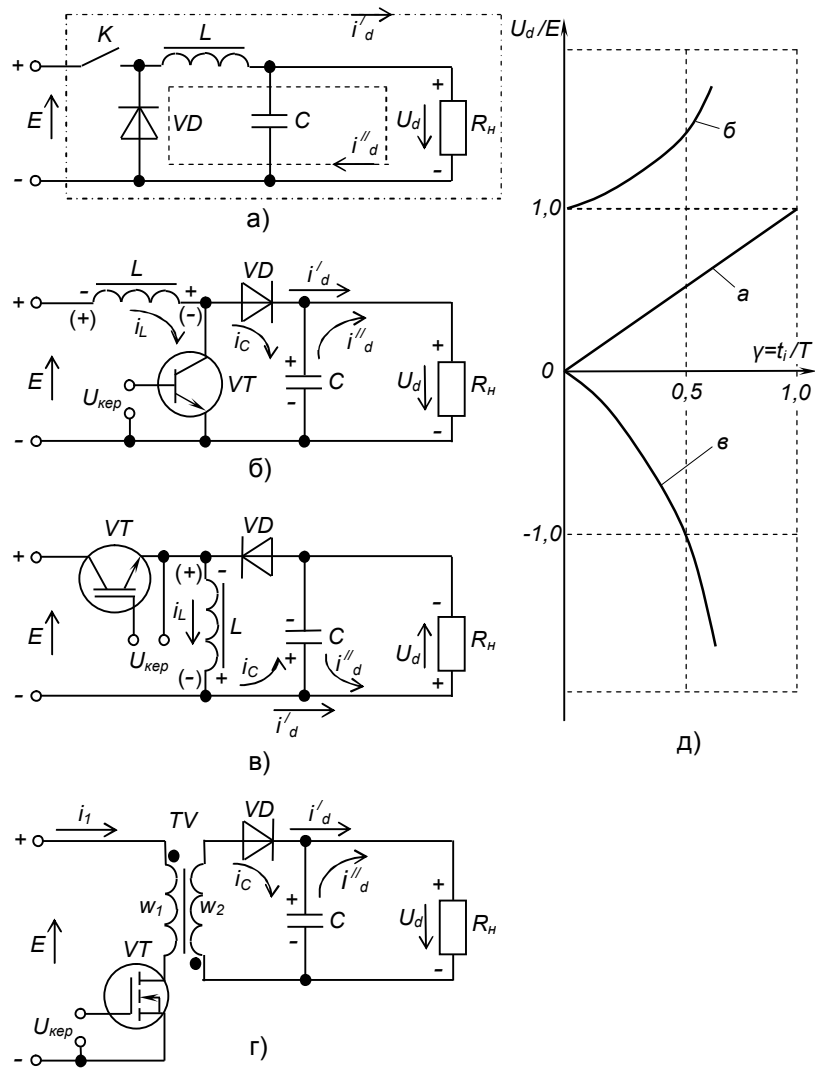


Рисунок 3.1 – Імпульсні регулятори напруги постійного струму знижувального (а), підвищувального (б), інвертувального (в) типів і зворотногоходовий (г) та їхні регулювальні характеристики (д)

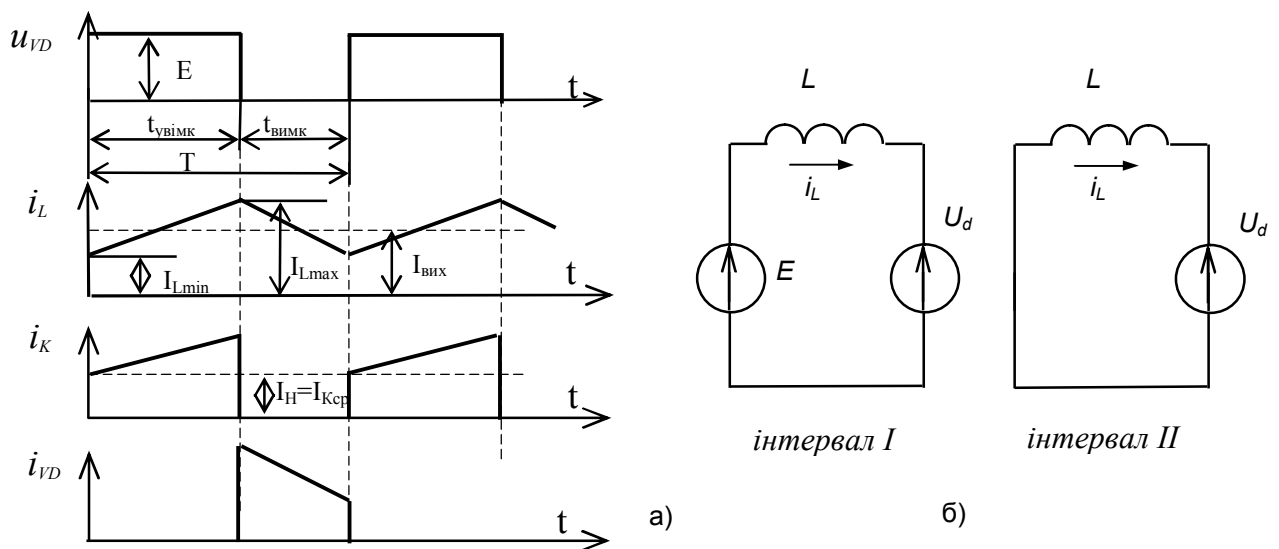


Рисунок 3.2 – Діаграма струму та напруги (а) та схеми заміщення (б) імпульсного регулятора у режимі роботи з неперервним струмом у дроселі

Середнє значення вихідної напруги U_d за LC -фільтра буде визначатися так само, як і за активного навантаження, тобто $U_d = \gamma E$ та $I_n = \frac{U_d}{R_n}$.

Оцінку рівня пульсацій вихідної напруги фільтра можна провести наступним методом. Відповідно до одного із прийнятих визначень пульсацій можна записати

$$\Delta U_{вих} = \frac{U_{вих\ max} - U_{вих\ min}}{2}, \quad (3.8)$$

де $\Delta U_{вих}$ – абсолютне значення пульсації;

$U_{вих\ max}$ та $U_{вих\ min}$ – максимальне й мінімальне значення напруги на вході регулятора.

Тоді вираз для коефіцієнта пульсацій набуде вигляду $K_{\Pi} = \frac{\Delta U_{вих}}{U_d} \cdot 100\%$.

Якщо прийняти, що змінна складова струму i_L протікає тільки у конденсаторі LC -фільтра, можна вважати, що пульсації напруги на конденсаторі визначаються змінною складовою струму, і тоді зв'язок зміни заряду ΔQ із струмом може бути подано у вигляді

$$\Delta Q = 2\Delta U_{вих} C = \frac{\Delta I_L T}{4}, \quad (3.9)$$

де $\Delta I_L = \frac{I_{L\ max} - I_{L\ min}}{2}$.

Із (3.9) з урахуванням (3.6) та (3.7) отримаємо

$$\Delta U_{вих} = \frac{ET^2\gamma}{16LC}(1 - \gamma). \quad (3.10)$$

Вираз (3.10) дає змогу визначити добуток ємності C конденсатора та індуктивності L дроселя (реактора) вихідного фільтра з умови забезпечення потрібного рівня K_{Π} .

Цей регулятор є **регулятором знижувального типу**. Його ще називають **чоппер** (англ. *chopper* – переривач, *back converter*, *step-down converter* – знижувальний перетворювач).

Змінюючи порядок з'єднання елементів регулятора, можна отримати ще дві схеми.

Зокрема схему регулятора з вмиканням дроселя послідовно з навантаженням, а ключа паралельно до нього наведено на рисунку 3.1, б. Цей регулятор дозволяє отримати значення напруги на навантаженні U_d більші за напругу джерела живлення E . Тому його називають **регулятором підвищувального типу** або **бустером** (англ. *boost converter*, або *step-up converter* – підвищувальний перетворювач).

Тут при замкненому ключі (оскільки як ключ використано біполярний транзистор VT , то замкненому стану ключа відповідає відкритий стан

транзистора) дросель L підмикається до джерела живлення E і через нього протікає зростаючий експоненційно струм i_L (перехідний процес). Завдяки цьому в дроселі накопичується енергія. Полярність напруги на дроселі вказано у дужках. Після розмикання ключа (при закриванні транзистора VT) відкривається діод VD і конденсатор ємнісного фільтра C заряджається під дією напруги, що дорівнює сумі напруг джерела живлення E і е.р.с. самоіндукції дроселя. Полярність останньої вказано без дужок. Протікають струм заряду конденсатора i_C і струм навантаження i_d' . При наступному замиканні ключа діод закривається під дією напруги на конденсаторі. Дросель знову накопичує енергію, а навантаження живиться завдяки енергії, накопиченої в конденсаторі – протікає струм i_d'' .

Виходячи з того, що середнє значення напруги на дроселі L за період T дорівнює нулю ($U_{Lcp} = \frac{1}{T} \int_0^T u_L dt = 0$), отримаємо

$$\frac{[E t_{\text{ввімк}} + (E - U_d)t_{\text{вимк}}]}{T} = 0, \quad (3.11)$$

або
$$E\gamma + (E - U_d)(1 - \gamma) = 0. \quad (3.12)$$

Отже напруга на навантаженні:

$$U_d = \frac{E}{1 - \gamma}. \quad (3.13)$$

Схему регулятора з вмиканням дроселя паралельно до навантаження, а ключа послідовно з ним наведено на рисунку 3.1, в. Такий регулятор називають **регулятором інвертувального типу** (англ. *buck-boost converter*, бо він дозволяє отримувати на навантаженні напругу з полярністю протилежною до полярності напруги джерела живлення. Значення напруги на навантаженні можуть бути отримані як більші, так і менші за напругу джерела живлення.

У разі замикання ключа (яким тут є БТІЗ VT) дросель L підмикається до джерела живлення і, завдяки протіканню струму i_L , у ньому накопичується енергія. Полярність напруги на дроселі вказана у дужках. При розмиканні ключа (закриванні транзистора VT) відкривається діод VD і енергія, накопичена в дроселі, завдяки протіканню струму i_C передається в конденсатор C , а завдяки протіканню струму i_d' у навантаження. При наступному замиканні ключа діод закривається, знову накопичується енергія в дроселі, а навантаження живиться енергією, накопиченою в конденсаторі – через навантаження тече струм i_d'' .

Регульовальні характеристики розглянутих регуляторів показано на рисунку 3.1, д, де їх відповідно позначено літерами a , b і v .

Зазначимо, що найчастіше застосовують регулятор знижувального типу, тому що у ньому ефективніше використовуються дросель і конденсатор, що утворюють тут Γ -подібний LC -фільтр. У двох інших маємо лише ємнісний фільтр C , у зв'язку з чим, за однакових вихідних параметрів, в них необхідно встановлювати дроселі з більшою індуктивністю, а конденсатори – з більшою

ємністю. А це, зі свого боку, збільшує інерційність регуляторів і погіршує їхні масогабаритні та інші показники. Недоліком підвищувального і інвертувального регуляторів також є нелінійність регулювальних характеристик. З огляду на це такі регулятори застосовують лише у випадках необхідності отримання на навантаженні значення напруги більшого за напругу джерела живлення або напруги іншої полярності.

Розглянуті регулятори застосовують у випадках, коли немає потреби в гальванічній розв'язці від мережі живлення. Зазвичай напруга на них надходить з автономних джерел живлення (акумуляторів, гальванічних батарей) або від випрямлячів, що під'єднуються до мережі через трансформатор, який і забезпечує гальванічну розв'язку. При цьому класичні мережні трансформатори на 50 Гц мають значні габарити і масу.

Поява високочастотних імпульсних перетворювачів дозволила значно знизити масу й габарити джерел живлення з забезпеченням гальванічної розв'язки між входом і виходом. Переважно застосовують схему **зворотногоходового перетворювача – флайбек** (англ. *flyback* – зворотногоходовий), наведену на рисунку 3.1, г. Трансформатор тут забезпечує гальванічну розв'язку і виконує роль двообмоткового дроселя, що накопичує енергію у первинній обмотці і передає її у навантаження за допомогою вторинної. Його називають накопичувальним трансформатором.

У фазі накопичення енергії транзистор VT відкритий і завдяки протіканню струму i_1 у первинній обмотці w_1 трансформатор TV накопичує енергію.

У момент закриття транзистора настає фаза передачі енергії. Завдяки явищу самоіндукції полярність напруги на вторинній обмотці w_2 змінюється на зворотну і через відкритий діод VD заряджається конденсатор фільтра C і живиться навантаження R_n .

Вторинних обмоток у трансформатора може бути декілька, що забезпечує можливість автономного живлення кількох навантажень.

Особливістю такої схеми є також те, що за короткого замикання у навантаженні ключовий елемент – транзистор – не виходить з ладу. Провідними фірмами розроблено велику кількість ІМС керування такими регуляторами.

Регулювати вихідну напругу випрямляча можна також, застосовуючи **фазо-імпульсний метод**. До складу перетворювального пристрою не вводять додаткових силових вузлів, а лише як вентилі випрямної схеми використовують керовані ключі – зазвичай, тиристори. Принцип дії регулятора полягає у тому, що за допомогою спеціальної схеми керування забезпечується регульована затримка на вмикання тиристорів відносно переходу через нуль змінної синусоїдної напруги. Тобто фаза послідовності імпульсів керування змінюється щодо фази синусоїдної напруги.

Зазначимо, що цей метод регулювання можна розглядати як різновид методу ШІР, коли імпульси напруги мають не прямокутну, а синусоїдну форму з обмеженням.

Перевагою імпульсних методів регулювання є те, що, насамперед, надлишок енергії тут просто не береться від джерела живлення (а не гаситься на баластному елементі, як, наприклад, у компенсаційному стабілізаторі. Це в ідеалі (якщо вважати елементи регулятора такими, що не мають, наприклад, опору) за принципом побудови регулятора обумовлює значення ККД у 100 %!

В імпульсних регуляторах більш ефективно використовуються силові елементи. Вони мають (особливо за методу ШПР за високих частот комутації ключа) менші масогабаритні показники.

Тиристорні фазо-імпульсні регулятори донедавна домінували при побудові потужних регуляторів. До їхніх недоліків слід віднести те, що вони вносять значні викривлення форми пульсуючої напруги на виході вентильної схеми, а це вимагає збільшення габаритів і маси фільтра, особливо за великого діапазону регулювання. Також викривляється форма струму, що споживається з мережі, а це вимагає установки вхідних фільтрів для забезпечення умов електромагнітної сумісності з іншими споживачами мережі. Крім того, затримка на вмикання вентилів веде до того, що основна гармоніка споживаного з мережі струму має зсув фази відносно напруги мережі. У результаті, навіть за активного навантаження, останнє мережею сприймається як активно-індуктивне – погіршується $\cos \varphi$.

Тепер зрозуміло, чому в останній час намагаються якнайширше застосовувати регулятори, побудовані за методом ШПР, використовуючи, як ми вже зазначали, сучасні високочастотні потужні напівпровідникові прилади.

Хоча такі регулятори вимагають введення в схему додаткових силових вузлів, що, зрозуміло, призводить до зниження перед усім ККД, масогабаритні показники, показники якості вихідної напруги і умови узгодження з мережею живлення у них значно кращі.

Наприкінці зазначимо, що електронні регулятори, які не мають рухомих механічних елементів, називають **статичними регуляторами** [1, 2].

Контрольні запитання

- 1. Вкажіть методи регулювання напруги постійного струму, поясніть їхні особливості.*
- 2. Поясніть специфіку побудови і роботи імпульсних регуляторів напруги постійного струму, а також їхні переваги перед регуляторами безперервної дії.*
- 3. Вкажіть переваги широтно-імпульсного методу регулювання перед іншими імпульсними методами.*
- 4. Наведіть схему імпульсного регулятора напруги постійного струму, поясніть принцип його дії.*

4 ІНВЕРТОРИ

4.1 Загальні положення

Залежно від типу використання інвертори сонячної електроенергетики можна розділити на три основні типи:

- автономні (off grid) – інвертори, не під'єднанні до зовнішньої електричної мережі, призначені для автономних фотоелектричних систем;
- мережеві (on grid) – інвертори, ведені мережею, що працюють синхронно з централізованою мережею електропостачання. Крім своїх прямих функцій, такі пристрої забезпечують регулювання основних експлуатаційних параметрів мережі: частота напруги, амплітуда тощо. У разі збою живлення інвертор автоматично вимкнеться. Цей тип інверторів підходить для сонячних систем без акумуляторних батарей. Вся вироблена енергія генерується в загальну мережу за «зеленим тарифом»;

- гібридний (hybrid) – ще званий «акумуляторно-мережевий» перетворювач, який поєднує властивості автономних і мережевих пристроїв. Такий інвертор має велику кількість налаштувань для оптимізації роботи сонячної системи від загальної електричної мережі та за наявності акумуляторних батарей.

Для побудови інверторів застосовують ті самі вентиляльні схеми, що й для побудови випрямлячів (див. рис. 1.2). Тільки вентиляції мають бути керованими.

4.2 Автономні інвертори

4.2.1 Призначення та класифікація

Автономні інвертори – це пристрої, що працюють на автономне навантаження і призначені для перетворення напруги постійного струму в напругу змінного струму заданої або регульованої частоти.

Застосовують автономні інвертори:

- 1) у системах електропостачання споживачів змінного струму, коли джерелом живлення є джерело напруги постійного струму (наприклад, акумуляторна або сонячна батарея);

- 2) у системах гарантованого електропостачання у разі зникнення напруги мережі живлення (наприклад, для особистих потреб електростанцій – для живлення пристроїв контролю, вимірювання, захисту, ЕОМ);

- 3) для живлення технологічного устаткування, частота напруги якого відрізняється від промислової частоти 50 Гц;

- 4) для частотного регулювання швидкості асинхронних двигунів;

- 5) для живлення споживачів змінного струму від ліній електропостачання постійного струму;

- 6) для перетворення постійної напруги одного рівня у постійну напругу іншого рівня (конвертування напруг).

Комутаційними елементами в інверторах є тиристори або силові транзистори.

Залежно від специфіки електромагнітних процесів розрізняють інвертори струму та інвертори напруги. На рисунку 4.1 зображено приклади їхніх схем.

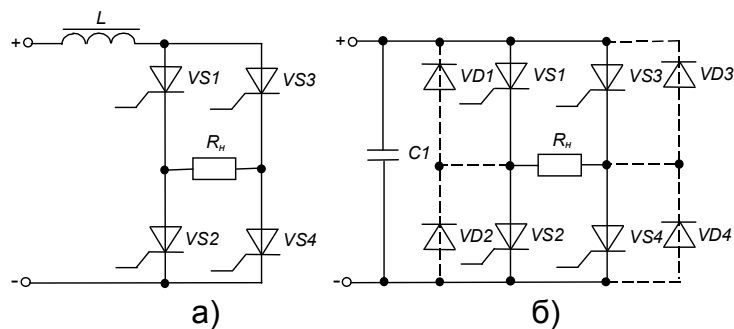


Рисунок 4.1 – Автономні інвертори струму (а) та напруги (б)

В автономних інверторах струму (АІС) силове коло схеми підмикається до джерела постійної напруги через дросель L із великим індуктивним опором (як відомо, джерело струму повинно мати великий опір).

В автономних інверторах напруги (АІН) паралельно джерелу живлення вмикається конденсатор великої ємності, чим виключається вплив на роботу пристрою внутрішнього опору джерела (отримуємо джерело напруги за змінним струмом).

Таким чином, комутація тиристорів в інверторах струму провадиться за сталого струму, а в інверторах напруги – за сталої напруги. Як наслідок на виході АІС формується вихідний струм, а форма вихідної напруги залежить від параметрів навантаження, а в АІН – навпаки.

При роботі інвертора схема керування почергово вмикає пари тиристорів $VS1, VS4$ або $VS2, VS3$, завдяки чому на навантаженні R_n виникає змінна напруга – за допомогою ключової схеми навантаження підмикається так, щоб у ньому протікав струм різних напрямків.

Якщо навантаження інвертора напруги має індуктивний або активно-індуктивний характер, то паралельно тиристорам вмикають зворотні діоди ($VD1-VD4$ на рис. 4.1, б). Цим забезпечується передача накопичуваної в індуктивності енергії назад у джерело живлення.

Основною проблемою при проектуванні інверторів є забезпечення надійного вимикання тиристорів, що знаходяться у провідному стані, перед вмиканням тиристорів, що не проводили струм. Це реалізується використанням схем примусової комутації, що забезпечують запирання тиристорів у колах постійного струму.

Зверніть увагу на те, що вентильна схема в наведених інверторах є мостовою, як і у випрямлячі (що є перетворювачем напруги змінного струму в напругу постійного струму). Звідси висновок: керовані вентильні схеми є зворотними. Вони можуть передавати енергію як в одному, так і в іншому напрямку, залежно від місця вмикання джерела і навантаження та від алгоритму керування вентилями [1, 2].

4.2.2 Однофазний інвертор струму

Схему однофазного інвертора струму з трансформаторним виходом зображено на рисунку 4.2. Почергове вмикання тиристорів $VS1$ або $VS2$ забезпечує виникнення на навантаженні R_H змінної напруги.

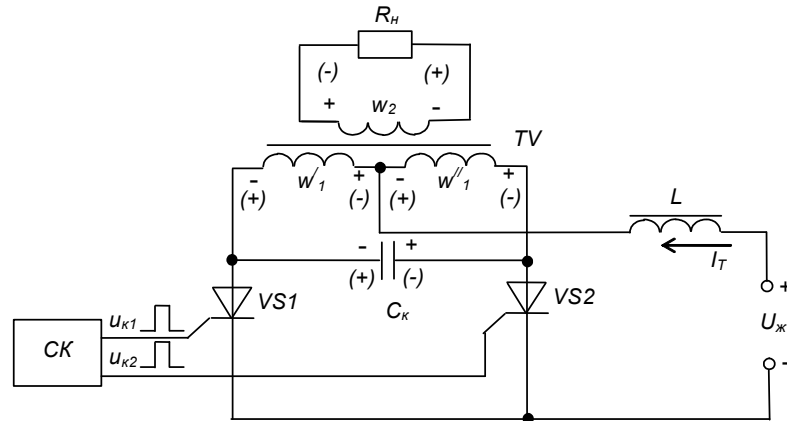


Рисунок 4.2 – Однофазний інвертор струму з трансформаторним виходом

Дросель L забезпечує незмінність значення струму в силовому колі.

Комутувальний конденсатор C_k забезпечує примусове вимкання тиристорів.

Первинні півобмотки трансформатора TV $w_1' = w_1'' = w_1$ підімкнено до тиристорів $VS1$ і $VS2$ відповідно, а його вторинна обмотка w_2 – до навантаження R_H .

Схема керування тиристорами CK забезпечує подачу керувальних імпульсів на тиристири (у найпростішому випадку це може бути симетричний мультівібратор, що працює в автоколивальному режимі).

Працює інвертор у такий спосіб.

У разі надходження від CK керувального імпульсу до $VS1$ він вмикається і струм i_T джерела живлення подається у півобмотку w_1' . Потік у магнітопроводі трансформатора змінюється і наводить в обмотках w_1 та w_2 е.р.с. із полярністю, що відповідає полярності напруги на комутувальному конденсаторі C_k . Одночасно останній, підімкнений паралельно до первинної обмотки трансформатора, заряджається до напруги $2U_{ж}$ із полярністю, що на схемі показана без дужок, а на навантаженні R_H з'являється позитивний сплеск напруги.

Після закінчення проміжку часу, що відповідає половині періоду, CK вмикає тиристор $VS2$ і струм i_T тепер подається в півобмотку w_1'' . Конденсатор C_k через $VS2$ під'єднується паралельно до $VS1$, а полярність напруги на ньому є такою, що вимикає останній. Під дією струму i_T конденсатор C_k починає перезаряджатися до напруги $2U_{ж}$ із зворотною полярністю (вказана на схемі у дужках). На навантаженні виникає негативний сплеск напруги.

Після закінчення проміжку часу, що відповідає періоду змінної напруги, C_K знову вмикає тиристор VSI і процеси повторюються.

Роботу однофазного інвертора струму в сталому режимі ілюструють часові діаграми, наведені на рисунку 4.3.

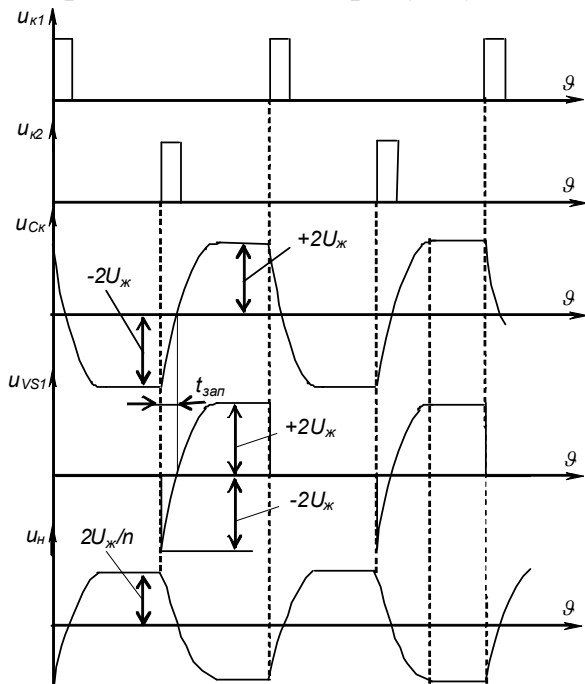


Рисунок 4.3 – Часові діаграми роботи однофазного інвертора струму

Час, протягом якого напруга між анодом та катодом тиристора, наприклад, VSI негативна, називається часом запирання

$$t_{зан} > t_{вим}, \quad (4.1)$$

де $t_{вим}$ – час вимикання тиристора.

Якщо навантаження активне, то

$$t_{зан} = 0,7 R'_n C_K, \quad (4.2)$$

де $R'_n = R_n n^2$ – опір навантаження, зведений до первинного кола трансформатора ($n = 2w_1/w_2$). При цьому через дросель протікає струм

$$i_T = \frac{4U_{жс}}{R'_n}. \quad (4.3)$$

Якщо навантаження індуктивне, то

$$t_{зан} = \frac{4U_{жс} C_K}{I_T}; \quad (4.4)$$

$$Q = UC = it, \text{ звідки } t = \frac{UC}{i}. \quad (4.5)$$

Отже, інвертор формує на навантаженні змінну напругу, форма якої визначається формою напруги на конденсаторі C_K і залежить від опору навантаження. Зі збільшенням останнього стала часу заряду конденсатора $\tau = C_K R_n n^2$ (де n – коефіцієнт трансформації трансформатора) збільшується і форма напруги на ньому наближається до трикутної. Її амплітуда збільшується (за збереження середнього за півперіода значення напруги). У результаті, за холостого ходу за відсутності втрат в елементах пристрою напруга на навантаженні і конденсаторі безмежно зростає (реально виникають значні перенапруги) – джерело струму намагається підтримувати значення струму незмінним. Це може призвести до виходу інвертора з ладу, що є суттєвим його недоліком.

За активно-індуктивного навантаження індуктивний опір навантаження L_n , приведений до первинної обмотки трансформатора, повинен бути меншим за ємнісний опір конденсатора C_K . Інакше не буде забезпечуватися примусове запирання тиристора, що був відкритим [1, 2].

4.2.3 Півмостовий однофазний інвертор напруги

Схему **півмостового однофазного інвертора напруги** зображено на рисунку 4.4. Силкові ланцюги виділені на ній більш товстими лініями.

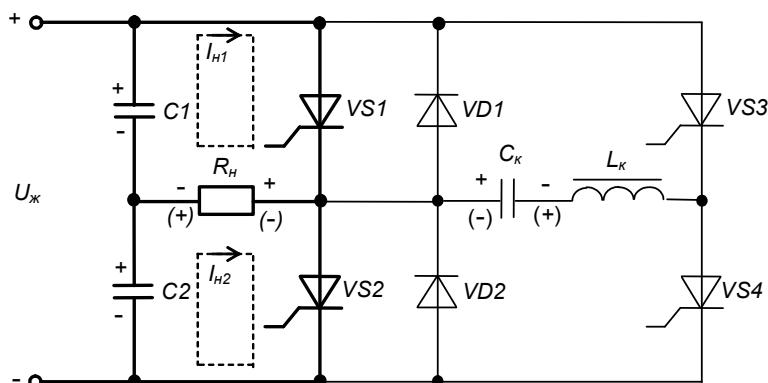


Рисунок 4.4 – Півмостовий однофазний інвертор напруги

Такого типу схеми називають півмостовими, бо половину мосту в них складають вентиля (тут – тиристри $VS1$ і $VS2$), а другу – інші елементи (тут – конденсатори C_1 і C_2).

Решта елементів є елементами схеми примусової комутації. Зокрема, тиристор $VS3$, діод $VD1$ разом із комутувальними конденсатором C_K і дроселем L_K утворюють контур примусового вимикання тиристора $VS1$, а $VS4$ і $VD2$ разом із C_K і L_K – контур примусового вимикання тиристора $VS2$.

Почергове вмикання тиристорів $VS1$ і $VS2$ спричиняє підмикання до навантаження напруги конденсатора C_1 $U_{C1} = U_{жк}/2$ (протікає струм $I_{н1}$), або конденсатора C_2 із такою ж напругою $U_{C2} = U_{жк}/2$ (протікає струм $I_{н2}$).

Роботу схеми наведено нижче.

Після підмикання джерела живлення і заряду конденсаторів C_1 і C_2 , схема керування (на рисунку не показана) вмикає спочатку, наприклад, тиристор $VS4$.

Конденсатор C_K заряджається до напруги $U_{жк}/2$ з полярністю, вказаною на рисунку без дужок, по контуру ($+C_2, R_H, C_K, L_K, VS4$, мінус C_2). Після закінчення заряду C_K $VS4$ сам вимикається, бо струм через нього знижується до нуля.

Це є підготовчим етапом роботи пристрою.

Далі схема керування вмикає тиристор $VS1$ і на навантаженні з'являється позитивна напруга (полярність вказана без дужок).

Після закінчення тривалості півперіоду схема керування вмикає тиристор $VS3$.

Відкритий тиристор $VS3$ і зустрічно-паралельно увімкнені тиристор $VS1$ та діод $VD1$ утворюють контур коливального перезарядження конденсатора C_K . Струм розряду C_K змінюється за синусоїдним законом, бо L_K із C_K утворюють послідовний резонансний коливальний контур:

$$i_K = I_{км} \sin \omega_0 t, \quad (4.6)$$

$$\text{де } I_{\text{кнт}} = \frac{U_{\text{жс}}}{2 \sqrt{\frac{L_{\text{к}}}{C_{\text{к}}}}} - \text{амплітуда струму контуру.} \quad (4.7)$$

Хвильовий опір контуру:

$$\rho = \sqrt{\frac{L_{\text{к}}}{C_{\text{к}}}}. \quad (4.8)$$

Резонансна (власна) частота контуру:

$$\omega_0 = \frac{1}{\sqrt{L_{\text{к}} C_{\text{к}}}}. \quad (4.9)$$

Доки $i_{\text{к}} < I_{\text{н1}}$, розрядний струм $i_{\text{к}}$ тече через тиристор $VS1$ назустріч струмові $I_{\text{н1}}$:

$$i_{VS1} = I_{\text{н1}} - i_{\text{к}}. \quad (4.10)$$

Як тільки виявиться, що $i_{\text{к}} > I_{\text{н1}}$, струм тиристора $VS1$ потече через $VD1$ $i_{VD1} = i_{\text{к}} - I_{\text{н1}}$. До тиристора $VS1$ тепер прикладається зворотна напруга, що дорівнює падінню напруги на $VD1$ (до одного вольту) і $VS1$ закривається. Час протікання струму через $VD1$ називається часом запирання $t_{\text{зан}}$ тиристора $VS1$. Він повинен перевищувати час вимикання тиристора:

$$t_{\text{зан}} > t_{\text{вим}}. \quad (4.11)$$

Після закінчення коливального перезарядження конденсатора $C_{\text{к}}$ струм $i_{\text{к}} = 0$, а $C_{\text{к}}$ виявляється зарядженим до напруги $U_{\text{жс}}/2$ зі зворотною полярністю (на схемі в дужках), а $VS3$ сам вимикається.

Тепер схема готова до наступного циклу роботи, коли на навантаженні буде формуватись негативна півхвиля напруги (полярність вказана у дужках), для чого схема керування спочатку вмикає тиристор $VS2$, а по закінченні тривалості півхвилі – тиристор $VS4$ і т. д.

Тиристри $VS3$ і $VS4$, зрозуміло, мають потужність значно меншу за $VS1$ і $VS2$, бо працюють короткочасно (тільки на час запирання силових тиристорів).

Інвертор напруги формує на навантаженні напругу, а форма струму (як зазначалося раніше) визначається характером навантаження.

Часові діаграми роботи контуру примусового запирання тиристорів наведено на рисунку 4.5.

Із діаграм видно, що

$$t_{\text{зан}} = \frac{T_0}{2} - 2t_1, \quad (4.12)$$

де T_0 – період власних коливань контуру;

$$\omega_0 = 2\pi f_0 = \frac{1}{\sqrt{L_{\text{к}} C_{\text{к}}}}; \quad (4.13)$$

$$T_0 = \frac{1}{f_0}; \quad (4.14)$$

$$\frac{T_0}{2} = \pi \sqrt{L_K C_K}; \quad (4.15)$$

$$i_K = I_{km} \sin \omega_0 t. \quad (4.16)$$

У момент, коли $t = t_1$, $i_K = I_{H1}$, а значить

$$I_{H1} = I_{km} \sin \omega_0 t_1; \quad (4.17)$$

$$t_1 = \frac{1}{\omega_0} \arcsin \frac{I_{H1}}{I_{km}} = \sqrt{L_K C_K} \arcsin \frac{I_{H1}}{I_{km}}; \quad (4.18)$$

$$t_{зан} = \sqrt{L_K C_K} \left(\pi - 2 \arcsin \frac{I_{H1}}{I_{km}} \right). \quad (4.19)$$

Якщо $I_{km} = 2I_{H1}$, то $t_{зан} = \sqrt{L_K C_K} \times \frac{2}{3} \pi$;

$$t_{зан} > t_{вим}.$$

Розрахунок параметрів кола комутації проводиться із двох останніх виразів. Значення L_K та C_K знаходяться із виразів:

$$\frac{U_{жс}}{2 \times \sqrt{\frac{L_K}{C_K}}} = 2I_H; \quad (4.20)$$

$$t_{зан} = \sqrt{L_K C_K} \times \frac{2}{3} \pi > t_{вим}. \quad (4.21)$$

[1, 2]

Контрольні запитання

1. Вкажіть типи інверторів.
2. Поясніть, що таке автономний інвертор? Коли застосовують автономні інвертори?
3. Вкажіть різницю між інверторами струму й інверторами напруги.
4. Наведіть схему трансформаторного інвертора струму та поясніть його роботу. Як у ньому забезпечується вимкнення тиристорів, що працюють на постійному струмі?
5. Наведіть схему півмостового інвертора напруги та поясніть його роботу. Як у ньому забезпечується вимкнення тиристорів, що працюють на постійному струмі?

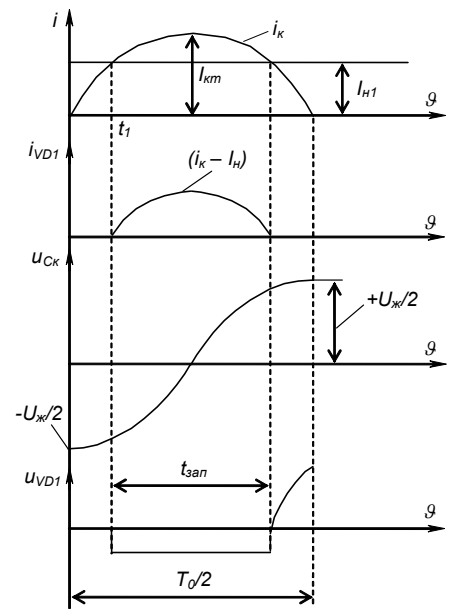


Рисунок 4.5 – Часові діаграми роботи контуру примусового запирання тиристора

5 ІНВЕРТОРИ НАПРУГИ НА ПОВНІСТЮ КЕРОВАНИХ НАПІВПРОВІДНИКОВИХ ПРИЛАДАХ

5.1 Загальні положення

Однією з основних проблем, яку необхідно вирішувати при створенні автономних інверторів на традиційних одноопераційних тиристорах (сигналом керування їх можна тільки вмикати) є забезпечення надійного вимикання тиристорів. Введення в схему інвертора вузлів примусової комутації істотно ускладнює алгоритм роботи пристрою, підвищує його вартість та габарити, і, що найважливіше, знижує надійність.

Тому створені в останні десятиліття **повністю керовані напівпровідникові прилади на великі струми** – біполярні транзистори із ізольованим затвором (IGBT-транзистори), двоопераційні тиристори та ін. – витісняють у пристроях перетворювальної техніки одноопераційні тиристори. Особливо це показово у галузі створення інверторів напруги регульованої частоти, де IGBT-транзистори (що можуть працювати на частотах до 200 кГц) майже витіснили тиристори з їх громіздкими вузлами примусової комутації і необхідністю використання низькочастотних силових трансформаторів [1, 2].

5.2 Схеми мостових інверторів

На рисунку 5.1, а, б наведено найрозповсюдженіші схеми мостових однофазних інверторів напруги, виконані на основі вищевказаних новітніх приладів. При цьому як повністю керовані силові ключі у схемі на рисунку 5.1, а використано біполярні транзистори з ізольованим затвором $VT1-VT4$, а в схемі на рисунку 5.1, б – двоопераційні тиристори $VS1-VS4$. Оскільки схеми працюють ідентично, розглянемо принцип їхньої дії на прикладі схеми на рисунку 5.1, а.

При відкритих транзисторах $VT1$ і $VT4$ та закритих $VT2$ і $VT3$ навантаження (R_n, L_n) підмикається лівим кінцем до позитивного полюса напруги джерела живлення $U_{жс}$, а правим – до негативного, і струм i_n протікає у напрямку, вказаному на рисунку. Якщо $VT1$ і $VT4$ закрити, а $VT2$ і $VT3$ відкрити, то напруга на навантаженні змінить свою полярність, а струм напрямком. За активного навантаження (за $L_n = 0$) струм навантаження i_n повторює за формою напругу на навантаженні u_n . На рисунку 5.2 штриховою лінією показано криві струму навантаження i_n та вхідного струму інвертора i за $L_n = 0$ (зрозуміло, що струм i_n і напруга u_n мають прямокутну форму).

За активно-індуктивного навантаження ($L_n > 0$), що реально завжди наявне, струм навантаження i_n' змінюється за експоненціальним законом зі сталою часу $\tau_n = L_n/R_n$. При запиранні $VT1$ і $VT4$ у момент t_2 , незважаючи на надходження на затвори $VT2$ і $VT3$ відкривальної напруги керування, через зміну полярності е.р.с. самоіндукції індуктивності L_n (вказана у дужках), струм навантаження i_n' буде прагнути зберегти свої значення і напрямком.

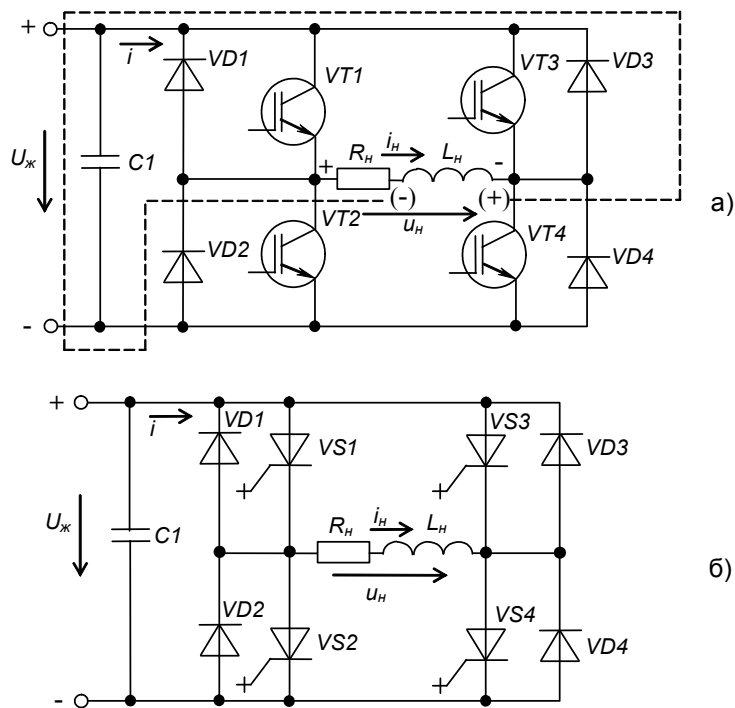


Рисунок 5.1 – Однофазні мостові інвертори напруги на IGBT-транзисторах (а) і на двоопераційних тиристорах (б)

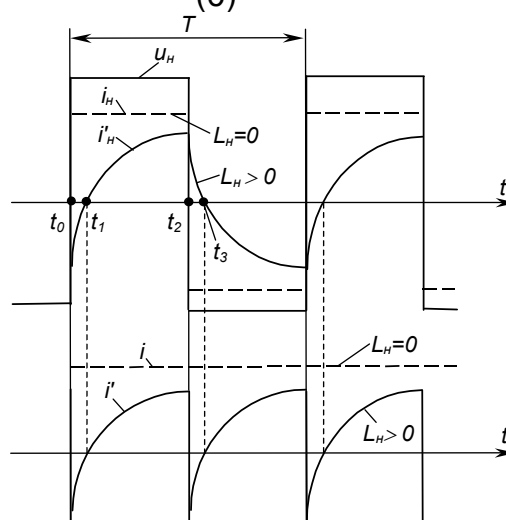


Рисунок 5.2 – Часові діаграми роботи мостового інвертора

Для того, щоб забезпечити його протікання, виключаючи виникнення перенапруг, транзистори шунтують діодами $VD1-VD4$. Тоді струм навантаження i'_H на інтервалі часу $t_2 < t < t_3$ протікає через діоди $VD2$ і $VD3$ і повертає частину енергії, накопиченої в індуктивності навантаження, назад у джерело живлення.

У момент часу $t = t_3$ струм навантаження i'_H знижується до нуля, а при $t > t_3$ починає протікати у протилежному напрямку – через транзистори $VT2$ і $VT3$, на затворах яких продовжує утримуватись відкриваюча напруга керування. Аналогічно на інтервалі часу $t_0 < t < t_1$, тобто після запирання транзисторів $VT2$ і $VT3$, струм навантаження протікає через діоди $VD1$ і $VD4$.

Вихідна напруга інвертора через малу тривалість процесів комутації (наприклад, тривалість процесу запирання транзисторів складає менш як 1 мкс, а двоопераційних тиристорів – десятки мікросекунд) за формою близька до прямокутної і не залежить від струму навантаження. У зв'язку з цим зовнішня (навантажувальна) характеристика інвертора напруги $U_n = f(I_n)$ є прямою лінією з дуже малим нахилом.

Вхідний струм інвертора i' , як показано на рисунку 5.2, за $L_n > 0$ стає знакозмінним через періодичний енергообмін між ланцюгом навантаження і джерелом живлення: на інтервалі роботи транзисторів енергія з джерела надходить у навантаження, а на інтервалі роботи зворотних діодів енергія, накопичена в індуктивності навантаження, повертається у джерело. Наявність конденсатора великої ємності C_1 , що шунтує джерело живлення, забезпечує комутацію силових ключів за незмінного значення напруги на вході інвертора, а також зворотну провідність у джерелі, якщо у якості останнього застосовано випрямляч.

Знайдемо математичний вираз для струму навантаження. Контур струму i_n містить у собі $U_{жс}$, R_n та L_n . Оскільки струм навантаження складається з вимушеної і вільної складових, маємо:

$$i_n = i_{n,np} + i_{n,cv} = I_0 + Ae^{-t/\tau_n} \quad (5.1)$$

де $I_0 = \frac{U_{жс}}{R_n}$ – струм навантаження за $t = \infty$ (у режимі, що встановився) або при $L_n = 0$.

Через те що напруга на навантаженні періодично повторюється, маємо:

$$i_n(0) = i_n\left(\frac{T}{2}\right), \quad (5.2)$$

що дозволяє визначити постійну інтегрування А.

Після підстановки (5.1) у (5.2) та перетворень отримаємо:

$$i_n = \frac{U_{жс}}{R_n} \left[1 - \frac{2e^{-t/\tau_n}}{1 + e^{-T/2\tau_n}} \right]. \quad (5.3)$$

Максимальне значення струму навантаження знаходимо з (5.3) за $t = \frac{T}{2}$:

$$I_{нт} = \frac{U_{жс}(1 - e^{-T/2\tau_n})}{R_n(1 + e^{-T/2\tau_n})}. \quad (5.4)$$

Для забезпечення регулювання значення вихідної напруги в інверторах напруги або змінюють значення напруги джерела живлення $U_{жс}$, або, зазвичай, змінюють форму вихідної напруги шляхом зміщення імпульсів керування транзисторів $VT3$ і $VT4$ відносно імпульсів керування транзисторів $VT1$ і $VT2$ на

кут керування α . У результаті в кривій $u_n(t)$ з'являються регульовані паузи між різнополярними імпульсами. Порядок подачі імпульсів керування на ключі інвертора називається алгоритмом керування. Алгоритм керування і характер навантаження інвертора напруги визначають характер і тривалість роботи ключів – алгоритм перемикання.

У наш час широке застосування мікропроцесорних пристроїв у системах керування інверторами, а також використання як силових ключів повністю керованих напівпровідникових приладів із високою допустимою частотою комутацій дає змогу за використання **широкоімпульсної модуляції (ШІМ)** реалізувати будь-які алгоритми перемикання.

Зазвичай використовуються так називані **синусоїдні ШІМ**, що дозволяє забезпечити протікання у навантаженні струму практично синусоїдної форми з можливістю регулювання його значення та частоти у широкому діапазоні.

Сутність її полягає у тому, що середнє значення вихідної напруги $u_{вих}$ за період несучого сигналу ($T_{нес} = \frac{1}{f_{нес}}$) формується за синусоїдним законом.

Бажано, щоб частота $f_{нес}$ більш ніж на два порядки перевищувала частоту вихідної напруги, яка в цьому випадку визначається частотою моделювального сигналу.

Розглянемо, як це здійснюється в схемі, наведеній на рисунку 5.1, а.

Вище показано, що при перемиканні відповідної пари транзисторів ($VT1, VT4$ та $VT2, VT3$) чи однойменних діодів (залежно від напрямку струму) вихідна напруга приймає два значення: $+U_{ж}$ чи мінус $U_{ж}$. При використанні ШІМ за кожний період $T_{нес}$ час увімкненого стану $VT1, VT4$ складає t_i , а час увімкненого стану $VT2, VT3$ – відповідно $(T_{нес} - t_i)$.

Середнє за період значення вихідної напруги становить (рис. 5.2):

$$U_{сер} = \frac{1}{T_{нес}} \int_0^{T_{нес}} u_{вих} dt = \frac{1}{T_{нес}} [U_{ж}t_i - U_{ж}(T_{нес} - t_i)] = (2\gamma - 1)U_{ж}, \quad (5.5)$$

де $\gamma = \frac{t_i}{T_{нес}}$ – коефіцієнт заповнення.

Діаграми вихідної напруги для різних значень γ (0,25; 0,5; 0,75) та відповідні значення $U_{сер}$ наведено на рисунку 5.3.

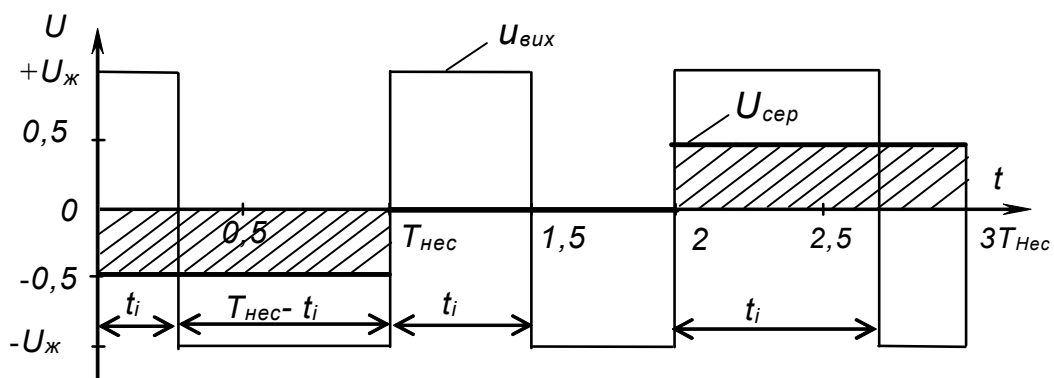


Рисунок 5.3 – Принцип формування напруги на виході АІН методом ШІМ

Для того щоб середнє значення напруги на виході інвертора змінювалося за синусоїдним законом $U_{сер} = MU_{жс} \sin \omega t$, необхідно виконати умову:

$$2\gamma - 1 = M \sin \omega t \text{ або } \gamma = 0,5(1 + M \sin \omega t) \quad (5.6)$$

де M – коефіцієнт модуляції, що може змінюватися від 0 до 1 та визначає значення амплітуди вихідної напруги відносно напруги живлення;

$\omega = 2\pi f_M$ – кутова частота вихідної напруги;

f_M – частота моделювального сигналу.

Діаграми вихідної напруги та струму АІН, що розглядається, наведено на рисунку 5.4, а. Один із розповсюджених способів реалізації синусоїдної ШІМ за $M = 1$ показано на діаграмі, наведеній на рисунку 5.4, б.

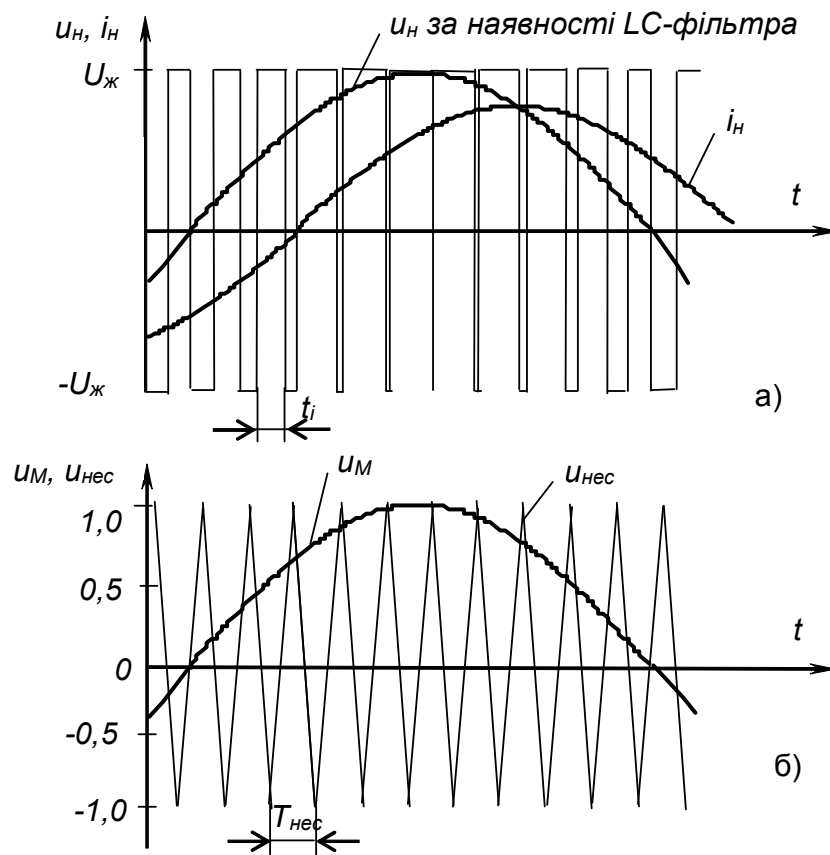


Рисунок 5.4 – Часові діаграми АІН за реалізації ШІМ: вихідних напруг та струмів однофазного АІН (а); синусоїдної ШІМ (б)

У цьому випадку використовується принцип «вертикального керування», коли рівень моделювальної (що задається) напруги u_M перетворюється у пропорційну їй тривалість імпульсів t_i . Перетворення досягається порівнянням рівнів двох напруг: моделювального сигналу u_M та несучого сигналу $u_{нес}$, що змінюється за лінійним (трикутним) законом і має частоту $f_{нес}$. Якщо $u_M > u_{нес}$ – формується імпульс на вмикання транзисторів $VT1, VT4$, що формують напругу позитивної полярності ($+U_{жс}$), у зворотному разі – імпульс на вмикання $VT2, VT3$, що формують напругу негативної полярності (мінус

$U_{жс}$). Варто визначити, що на інтервалах часу, де напрямок струму навантаження i_n протилежний напрузі на вході, вмикаються відповідні діоди. Регулювання вихідної напруги ($M < 1$) досягається пропорційним зменшенням амплітуди синусоїди u_M .

За високих частот несучого сигналу ($f_{нес} > 10 \text{ кГц}$) на виході АІН використовуються «легкі» згладжувальні Г-подібні LC-фільтри, що дозволяють за незначних значень параметрів елементів цих фільтрів отримати на навантаженні інвертора також і практично синусоїдну напругу (див. рис. 5.4, а).

На рисунку 5.5, а наведено схему трифазного інвертора напруги.

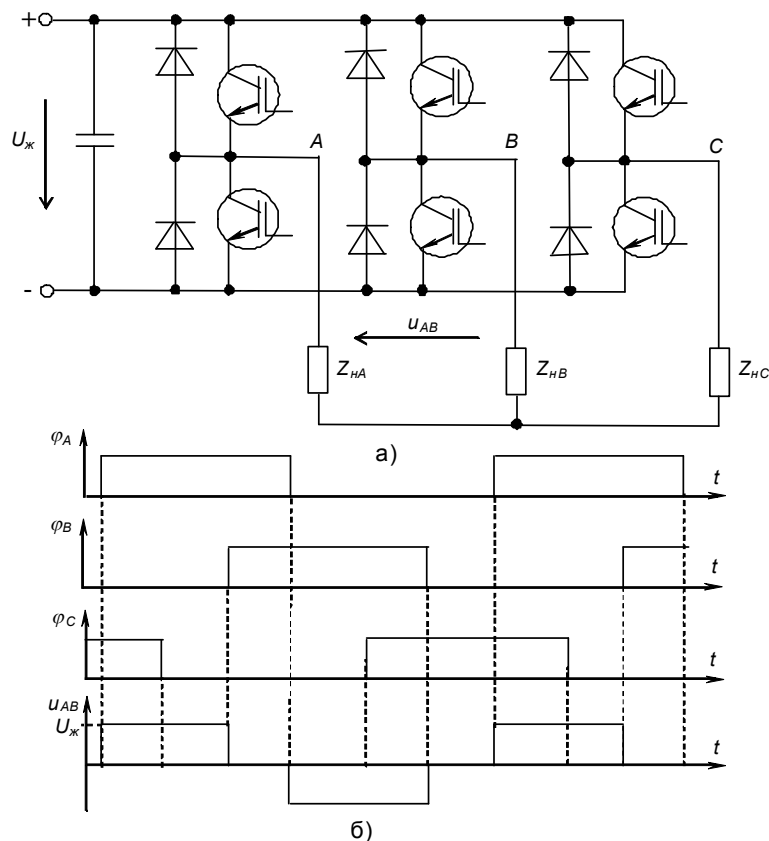


Рисунок 5.5 – Трифазний інвертор напруги (а) та часові діаграми його напруг (б)

Розглянемо найпростіший режим, коли кожен два транзистори однієї фази відкриваються поперемінно. Якщо вважати потенціал негативного полюса джерела живлення $U_{жс}$ рівним нулю, то потенціали точок схеми A , B і C будуть приймати значення або $U_{жс}$, або 0 . На рисунку 5.5,б показані криві зміни потенціалів φ_A , φ_B і φ_C . Зазвичай в трифазних системах вони зміщені одна відносно одної на 120 електричних градусів. До навантаження прикладена лінійна напруга, наприклад

$$u_{AB} = \varphi_A - \varphi_B, \quad (5.7)$$

форма якої також наведена на рисунку 5.5, б.

Вхідна напруга трифазного інвертора (лінійна) становить у розглянутому режимі знакозмінні прямокутні імпульси тривалістю 120 електричних градусів.

Для зміни форми вихідної напруги, а також її значення застосовують методи, розглянуті вище.

З огляду на важливе місце, що зараз займають автономні інвертори напруги в силовій електроніці, особливо в галузі створення електроприводів з регулюванням швидкості обертання асинхронних двигунів з короткозамкненим ротором, вважаємо, що надані у цьому розділі короткі відомості будуть корисні читачеві та стануть основою для більш глибокого вивчення цих перспективних пристроїв, теорія і схемотехніка яких невпинно розвиваються [1, 2].

5.3 Інвертори, ведені мережею

Інвертори, ведені мережею – це перетворювальні пристрої, що забезпечують передачу енергії від джерела напруги постійного струму в мережу напруги змінного струму, значення напруги та частота якої зумовлені стороннім потужним джерелом.

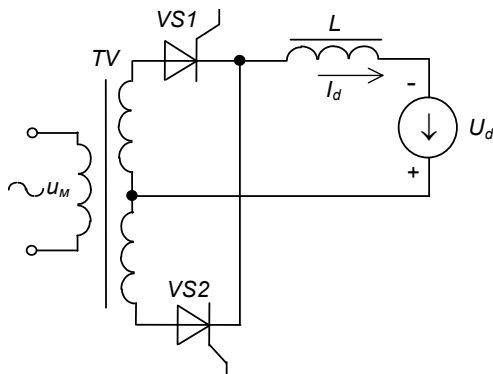


Рисунок 5.6 – Однофазний ведений мережею інвертор

Ці пристрої виконуються на основі керованих випрямлячів (до речі, як вже зазначалося, останні також відносять до перетворювачів, ведених мережею).

На рисунку 5.6 наведено схему інвертора, де, як бачимо, зображено керований випрямляч, до вихідного кола якого підімкнено джерело напруги U_d із вказаною полярністю.

Пристрій може виконувати дві функції:

- 1) керованого випрямляча, якщо кут керування задавати в межах $0 < \alpha < \pi/2$;
- 2) інвертора, веденого мережею, якщо кут керування задавати в межах $\pi/2 < \alpha < \pi$.

На рисунку 5.7 зображено залежності напруги U_d від кута керування α та кута випередження:

$$\beta = \pi - \alpha.$$

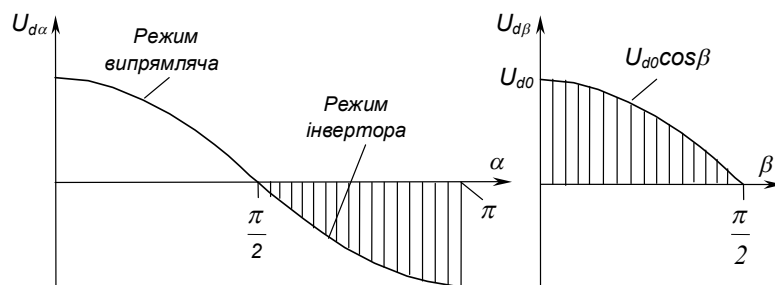


Рисунок 5.7 – Регульовальні характеристики інвертора, веденого мережею, для режимів керованого випрямляча й інвертора

Характеристика $U_{d\beta}=f(\beta)$ свідчить, що за різних β напруга $U_{d\beta}$ повинна бути меншою або дорівнювати U_{d0} :

$$U_{d\beta} < U_{d0}. \quad (5.8)$$

Ведені мережею інвертори використовують у таких випадках:

- 1) для плавного регулювання швидкості обертання двигунів (режим випрямляча);
- 2) для регульованого гальмування двигунів (режим інвертора).

На рисунку 5.8 наведено схему реверсивного перетворювача напруги, призначеного для регулювання швидкості обертання і реверсу (зміни напрямку обертання) двигуна постійного струму.

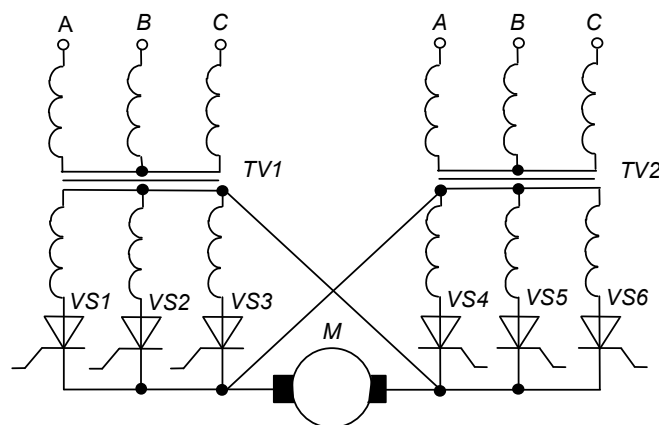


Рисунок 5.8 – Реверсивний перетворювач напруги

І ліва, і права частини пристрою можуть працювати як у режимі керованого випрямляча, так і у режимі інвертора, веденого мережею.

Розглянемо один із можливих алгоритмів роботи такого перетворювача, що називається режимом із роздільним керуванням.

При вмиканні тиристорів $VS1-VS3$ лівої частини схеми перетворювача з кутом керування $\alpha < \pi/2$ він працює як керований випрямляч, забезпечуючи керування швидкістю обертання двигуна M в одному напрямку. Тиристиори $VS4-VS6$ правої частини схеми вимкнені.

Для зміни напрямку обертання спочатку припиняють подачу імпульсів керування на тиристиори $VS1-VS3$ і очікують зниження до нуля струму в колі живлення двигуна, що визначається індуктивністю останнього. Це повинно забезпечити відновлення запірних властивостей тиристорів $VS1-VS3$ і тим самим виключити можливість виникнення короткозамкненого контуру після вмикання тиристорів $VS4-VS6$ правої частини перетворювача. Зниження струму фіксують автоматично за сигналом датчика струму, наприклад, шунта, увімкненого в коло живлення двигуна.

Далі подають імпульси керування на тиристиори $VS4-VS6$ правої частини перетворювача з кутом керування $\alpha > \pi/2$.

Оскільки механічна система двигун-навантаження доволі інерційна, то за час паузи у керуванні тиристорами частота обертання двигуна і напруга на його якорі істотно не змінюються.

За кута керування $\alpha > \pi/2$ права частина перетворювача працює як інвертор, а двигун діє як джерело енергії – працює у генераторному режимі.

У двигуні виникає гальмівний момент, що призводить до швидкого зниження швидкості його обертання й е.р.с. якоря.

Механічна енергія, що була накопичена в масивних частинах двигуна та його навантаження (тих, що обертаються), перетворюється в електричну і повертається до мережі живлення, а не гаситься, як звичайно, у спеціальних потужних резисторах.

Гальмування двигуна з поверненням енергії до мережі називають **рекуперуванням**.

Отже, якщо пристрій працює у режимі інвертора, джерелом енергії є двигун, а споживачем (навантаженням) – мережа змінного струму.

За зменшення кута керування до значення $\alpha = \pi/2$, двигун зупиняється. Подальше зменшення кута призводить до розгону двигуна з обертанням у протилежному напрямку. За $\alpha = 0$ швидкість обертання досягає номінального значення. Тепер права частина перетворювача працює як випрямляч, а ліву вимкнено.

За необхідності наступного реверсу (гальмування двигуна і зміни напрямку його обертання), імпульси керування знімають із тиристорів $VS4-VS6$ правої частини перетворювача, очікують зниження струму двигуна до нуля і вмикають тиристири $VS1-VS3$ лівої частини і т.д. [1, 2].

5.4 Приклади застосування інверторів із використанням мікроелектронних пристроїв

Починаючи з кінця минулого століття і до сьогодні провідні світові фірми виробники силових напівпровідникових приладів не обмежуються розробкою лише широкої номенклатури власне новітніх приладів. Водночас, для забезпечення якнайшвидшого і широкого впровадження своєї продукції, вони продукують також і мікроелектронні пристрої керування, що забезпечують узгодження схеми керування з силовими приладами у типових електронних пристроях – **драйвери**. Силові прилади можуть бути придбані розробниками і виробниками електронної апаратури як у вигляді одиночних дискретних компонентів, так і у вигляді модулів.

Модуль може містити у собі, окрім власне силового приладу (наприклад, тиристора або БТІЗ), захисний зворотний діод. Або є півмостовою схемою з керованим силовим приладом і діодом, чи півмостовою схемою з двома керованими приладами (можливо також і з захисними діодами), навіть повністю керовану мостову одно- чи трифазну схему тощо.

Наприклад, на рисунку 5.9 наведено схему силового модуля CPV364MM (фірма International Rectifier, США), що є трифазним повністю керованим мостом на силових БТІЗ $VT1-VT6$ із захисними зворотними діодами $VD1-VD6$. Габаритні розміри модуля складають 66,43 мм × 21,97 мм × 7,87 мм. Він має односторонні виводи довжиною 6,99 мм.

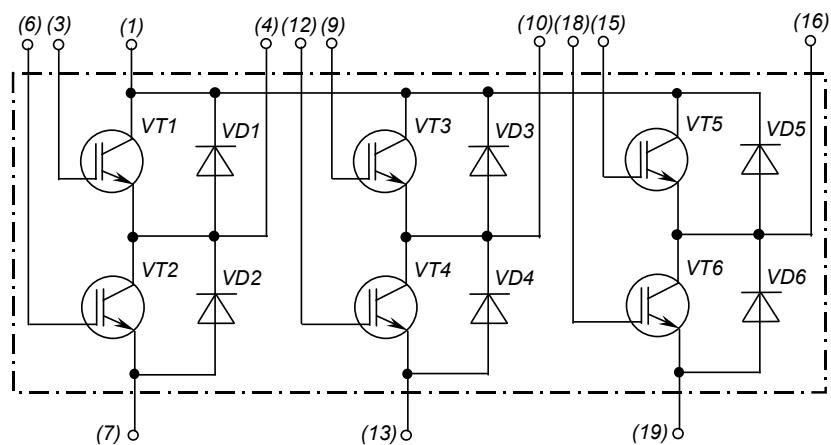


Рисунок 5.9 – Мостовий трифазний модуль CPV364MM

Модуль CPV364MM забезпечує комутацію напруги до 600 В при струмі до 22 А (встановлюється на тепловідводі) і частоті до 10 кГц.

Типову схему пристрою керування трифазним електродвигуном від однофазної мережі (фірма International Rectifier, США), виконаного на основі модуля CPV364MM, наведено на рисунку 5.10. Основу її складає трифазний інвертор напруги.

Пристрій живиться від однофазної мережі з напругою 115 В змінного струму частотою 60 Гц (стандартні значення напруги і частоти мережі у США). Випрямлена випрямлячем, побудованим на $VD1-VD4$ та C_2 , напруга подається на повністю керований трифазний міст – модуль $D6$, до виводів якого A, B, C під'єднують трифазний двигун.

Керування вентилями моста здійснює драйвер $D3$ типу IR2130. Для завдання необхідного алгоритму вмикання вентилів (транзисторів модуля $D6$), на входи драйвера надходять сигнали з кільцевого лічильника, що має шість станів і побудований на ІМС $D2$ типу 74175N (містить у собі чотири D -тригери зі спільними ланцюгами синхронізації і установлення нуля). Для забезпечення частоти напруги живлення двигуна у 60 Гц на вхід синхронізації лічильника подаються тактові імпульси з частотою 360 Гц з виходу мультивібратора, виконаного на таймері $D1$ типу 555.

Живлення всіх ІМС системи керування забезпечує випрямляч, побудований на $TV1, VD5, VD6, C_4$ з інтегральними трививідними стабілізаторами напруги $D4$ типу 7815 (+15 В) та $D5$ типу 7806 (+5 В).

Керування значенням струму двигуна відбувається зі зміною положення регулятора резистора R_6 або сигналом від зовнішнього пристрою, що подається на вхід «Зовн. кер.» Резистор R_8 забезпечує зворотний зв'язок за вихідним струмом пристрою, завдяки чому у разі перевантаження чи появи наскрізного струму через транзистори модуля (наприклад, через $VT1$ і $VT2$) вихідні сигнали драйвера $D3$ вимикаються.

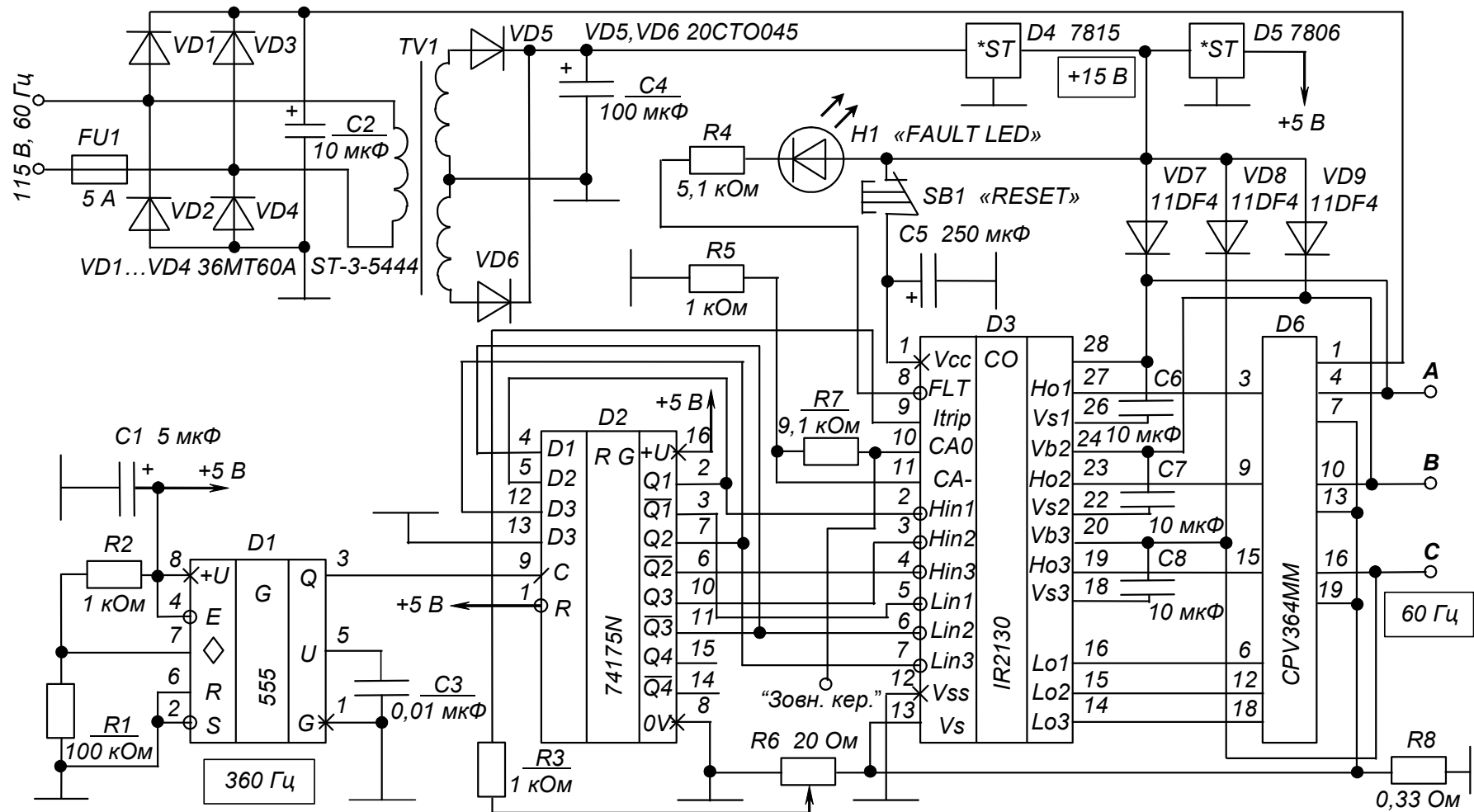


Рисунок 5.10 – Типовий пристрій керування трифазним електродвигуном.
Схема електрична принципова

У випадку збою у роботі схеми керування драйвера також блокується видача сигналів керування вентилями моста і подається сигнал індикації збою, що вмикає світлодіод *HI «FAULT LED»* (цей сигнал може подаватись також у зовнішній пристрій керування). Повернення драйвера після збою до нормального режиму роботи здійснюється натисканням на кнопку *SBI «RESET»*.

Отже, з наведених прикладів бачимо, що застосування пристроїв керування у мікрвиконанні забезпечує мінімальну кількість елементів, мінімальні габаритні розміри та масу пристрою загалом, а значить – невелику його вартість за високої надійності [1, 2].

Контрольні запитання

1. *Вкажіть переваги застосування у перетворювачах новітніх вентильних напівпровідникових приладів порівняно з одноопераційними тиристорами.*
2. *Наведіть схему однофазного інвертора напруги на IGBT-транзисторах і поясніть його роботу.*
3. *Поясніть принцип дії синусоїдної ШІМ та покажіть, які переваги отримують автономні інвертори за її використання.*
4. *Наведіть схему трифазного інвертора напруги і поясніть принцип його роботи.*
5. *Наведіть схему резонансного інвертора, поясніть специфіку його роботи.*
6. *Що таке інвертор, введений мережею? Коли використовують такі інвертори?*
7. *Поясніть призначення і роботу реверсивного перетворювача напруги.*

6 СОНЯЧНА ЕЛЕКТРОСТАНЦІЯ

6.1 Елементи сонячної батареї та загальні схеми сонячної електростанції

Схеми сонячних електростанцій складаються з основних чотирьох складових:

- сонячні панелі;
- контролер заряду;
- накопичувачі енергії (акумулятори);
- мережевий інвертор.

Сонячні батареї перетворюють сонячне світло в електричний струм завдяки фотоефекту.

Контролер заряду стежить за рівнем вироблення енергії і регулює режим роботи батареї.

Акумулятори накопичують отриману енергію і забезпечують підтримку стабільної роботи пристрою в темний час, коли сонячні батареї не працюють.

Інвертор перетворює отриманий від сонячних батарей заряд у прийнятний вид електричного струму, що підходить для живлення споживачів.

Модулі сонячної батареї наземного застосування як правило конструюються для зарядки свинцево-кислотних акумуляторних батарей з номінальною напругою 12 В. При цьому послідовно з'єднуються 36 сонячних елементів, які далі збираються в модуль. Отриманий пакет обрамляють в алюмінієву раму, яка полегшує кріплення до несучої (опорної) конструкції. Потужність модулів сонячної батареї може досягати 10–300 Вт.

Електричні параметри таких модулів відображаються за допомогою вольт-амперної характеристики, показаної на рисунку 6.1. Вона будується за стандартних умов – коли потужність сонячної радіації дорівнює $1\ 000\ \text{Вт}/\text{м}^2$, температура елементів $25\ ^\circ\text{C}$ і сонячний спектр – на широті 45° [3].

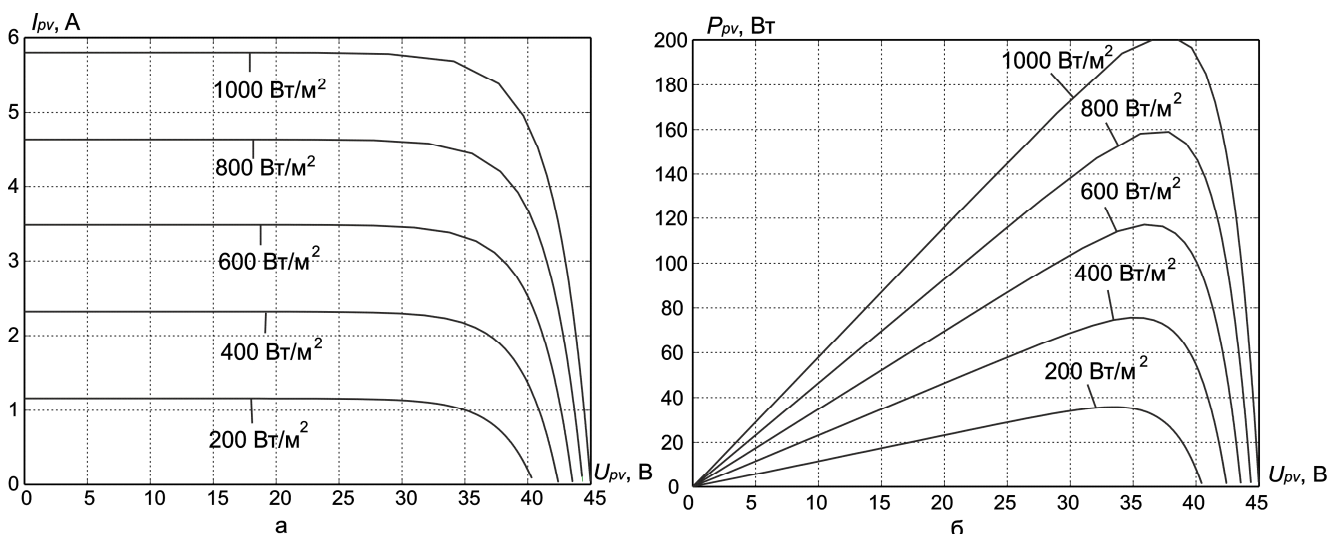


Рисунок 6.1 – Вольт-амперна характеристика та залежність потужності сонячної батареї від напруги модуля

Точка перетину кривої з віссю напруги називається **напругою холостого ходу** U_{xx} , а з віссю струму – **струмом короткого замикання** $I_{кз}$.

На цьому ж графіку наведена крива потужності, одержуваної від сонячних елементів залежно від навантаження.

Номінальна потужність модуля визначається як найбільша потужність за стандартних умов.

Значення напруги, що відповідає максимальній потужності, називається **робочою напругою** U_p , а відповідний струм – **робочим струмом** I_p . Значення робочої напруги для модуля, що складається з 36 елементів, приблизно становить 16–17 В (0,45–0,47 В/елемент) за 25 °С. Такий запас за напругою потрібен для компенсації зменшення робочої напруги за розігріву модуля сонячним випромінюванням.

Температурний коефіцієнт напруги холостого ходу для кремнію становить мінус 0,4 %/електричний градус.

Температурний коефіцієнт струму +0,07 %/градус.

Напруга холостого ходу сонячного модуля мало змінюється за зміни освітленості, а струм короткого замикання прямо пропорційний освітленості.

ККД сонячного модуля визначається як відношення максимальної потужності модуля до загальної потужності випромінювання, що падає на його поверхню за стандартних умов, і складає 15–40 %.

З метою отримання необхідної потужності і робочої напруги модулі з'єднують послідовно або паралельно. Так отримують **сонячну батарею**.

Потужність сонячної батареї завжди нижча, ніж сума потужностей модулів через втрати, зумовлені різницею в характеристиках однотипних модулів (втрати на неузгодженість). Чим ретельніше підібрані модулі в батареї, тобто, чим менша різниця в характеристиках модулів, тим нижчі втрати на неузгодженість. Наприклад, за послідовного з'єднання десяти модулів із розкидом характеристик 10 % втрати становлять приблизно 6 %, а за розкиду 5 % – знижуються до 2 %.

У випадку затінення одного модуля або частини елементів у модулі, у сонячній батареї за послідовного з'єднання з'являється «ефект гарячої плями», коли затінений модуль (або елемент) починає розсіювати всю вироблену освітленими модулями (або елементами) потужність, стрімко нагрівається і виходить з ладу. Для усунення цього ефекту паралельно з кожним модулем або його частиною встановлюють **шунтувальний діод** за послідовного з'єднання більше двох модулів.

До кожної лінійки послідовно з'єднаних модулів також під'єднується **блокувальний діод** для вирівнювання напруг лінійок.

Діоди зазвичай розміщуються в сполучній коробці самого модуля.

Вольт-амперна характеристика сонячної батареї має такий саме вигляд, що і в одиничного модуля.

Робоча точка батареї, під'єднаної до навантаження, не завжди збігається з точкою максимальної потужності. Тим більше, що положення останньої залежить від умов освітленості та температури навколишнього середовища.

Підмикання деяких навантажень, як, наприклад, електродвигунів, може зрушити робочу точку системи в область мінімальної або навіть нульової потужності – двигун просто не запуститься. Через це важливим компонентом сонячної батареї є перетворювач напруги, що узгоджує сонячну батарею з навантаженням.

Узагальнені схеми сонячної електростанції показано на рисунках 6.2 і 6.3 [4].

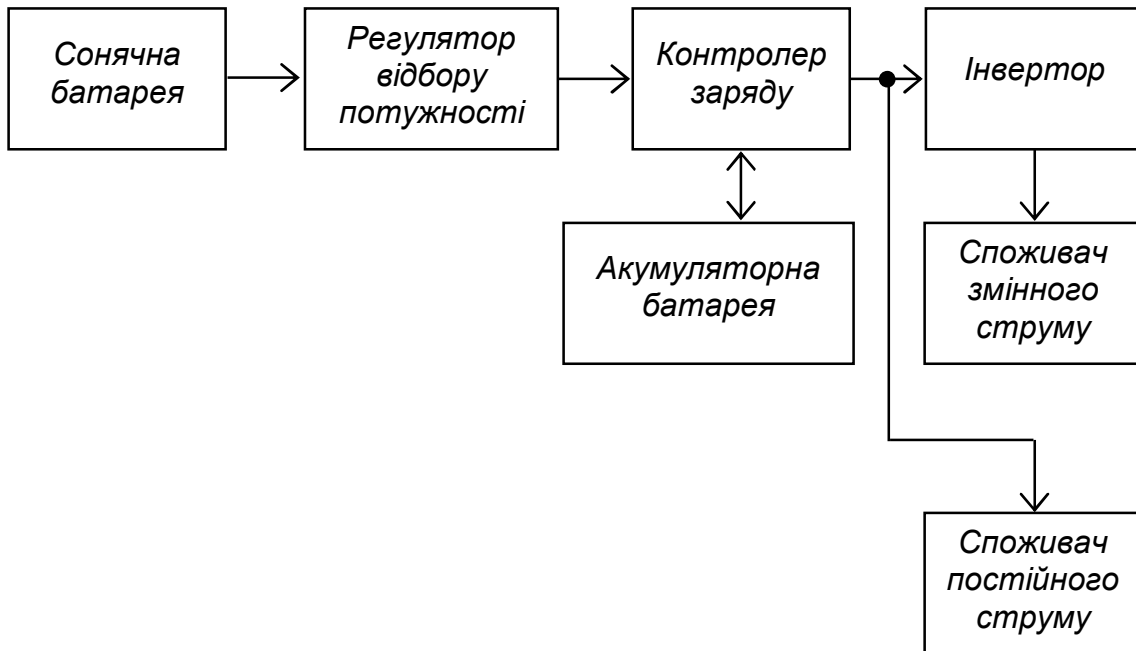


Рисунок 6.2 – Схема автономної сонячної електростанції

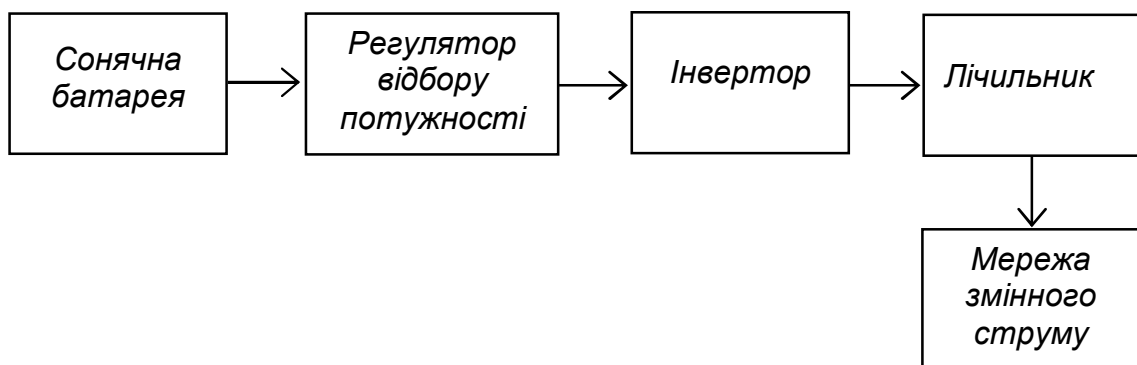


Рисунок 6.3 – Схема сонячної електростанції, об'єднаної з промисловою електромережею

6.2 Регулятори відбору потужності акумуляторної батареї

Зазвичай у цих регуляторах реалізується принцип пошуку максимуму потужності шляхом коротких періодичних змін положення робочої точки. Якщо потужність на виході приладу зростає, то положення робочої точки

змінюється в цьому напрямку під час наступного етапу.

У такий спосіб безперервно оптимізується навантажувальна характеристика для відбору максимальної потужності, а також забезпечується можливість регулювання в широкому динамічному діапазоні і формування імпульсів струму, здатних зарядити акумуляторну батарею навіть в умовах слабкої освітленості. Цей досить простий алгоритм може бути поліпшений запам'ятовуванням часто повторюваних напрямів зміщення робочої точки, що буває важливо в умовах мінливої освітленості.

На виході регулятора формуються імпульси постійного струму, ширина і частота надходження яких залежать від потужності, виробленої сонячною батареєю в конкретний момент. Водночас, якщо робоча напруга навантаження нижча за робочу напругу модуля, то можна отримувати значення струмів в навантаженні, більші ніж струм короткого замикання батареї. Потрібно враховувати, що такі регулятори мають ККД 0,85–0,95 [5].

6.3 Акумулятори сонячної електростанції

Вироблену сонячною батареєю енергію можна зберігати в різних формах:

- хімічна енергія в електрохімічних акумуляторах;
- потенційна енергія води в резервуарах;
- теплова енергія в теплових акумуляторах;
- кінетична енергія обертових мас або стисненого повітря.

Для сонячних батарей більше підходять електроакумулятори, бо сонячні батареї виробляють, а споживач споживає електроенергію, яка безпосередньо і запасується в акумуляторі. Винятком є сонячні станції для водопостачання, де споживається вода, а енергія запасується в потенційній енергії води у водонапірній башті.

У більшості фотоелектричних систем застосовують свинцево-кислотні або літій-іонні акумулятори. Зазначимо, що акумулятори призначені для сонячних батарей (і інших подібних систем), істотно відрізняються від стартерних автомобільних акумуляторів, хоч і можуть мати за основу ту ж саму технологію.

Головними умовами при виборі акумуляторів є:

- стійкість до циклічного режиму роботи;
- здатність переносити глибоке розрядження;
- низьке саморозрядження акумулятора;
- не критичність до порушення умов заряджання та розряджання;
- довговічність;
- простота в обслуговуванні;
- компактність і герметичність (важливий критерій для переносних або сонячних батарей, що періодично демонтуються).

Цим вимогам повною мірою задовольняють акумулятори, виготовлені за технологіями «dryfit» і AGM (адсорбований електроліт) або за рекомбінаційною технологією. Вони характеризуються відсутністю експлуатаційних витрат і перебивають діапазон ємностей 1–1 2000 А·год, що

дозволяє задовольняти вимогам усіх споживачів. Ці акумулятори відрізняються зниженим газовиділенням і рекомбінацією кисню. Внаслідок цього вода електроліту не електролізується і не випаровується, і такі акумулятори не вимагають доливання електроліту. Наприклад, акумулятори однієї з фірм з трубчастими позитивними пластинами, мають такі характеристики:

- термін використання – 15 років;
- стійкість до циклічного режиму – понад 1 200 циклів;
- відсутність необхідності обслуговування протягом усього терміну використання;
- мінімальне газовиділення (завдяки застосуванню сплаву без сурми та використанню технології внутрішньої рекомбінації газу);
- саморозрядження – приблизно 3 % у місяць.

Такі акумулятори мають досить високу вартість. З-за цього з'являється бажання використовувати звичайні стартерні свинцево-кислотні акумуляторні батареї (автомобільні акумулятори). Проте термін використання таких акумуляторів у складі сонячної батареї не перевищує 3–5 років. Унаслідок цього за термін використання сонячної батареї (15–20 років і більше) необхідно буде міняти акумулятори. Додадуться також витрати на обслуговування акумуляторів і обладнання приміщень.

З метою отримання необхідної робочої напруги акумулятори або акумуляторні батареї з'єднують послідовно, дотримуючись таких правил:

- використовують акумулятори тільки одного типу, вироблені одним виробником;
- експлуатують усі акумулятори одночасно, не роблячи відводів від окремих акумуляторів складових батареї;
- не об'єднують акумулятори з різницею в даті випуску більш ніж на місяць в одну акумуляторну батарею;
- забезпечують різницю температур окремих акумуляторів не більшою за 3 °С.

Заради продовження терміну використання акумуляторів за циклічного режиму роботи в сонячних батареях важливо не допускати глибокого розрядження. Рівень розрядження характеризується глибиною розряду у відсотках від номінальної ємності акумулятора. На рисунку 6.4 зображено залежність ємності акумулятора (у відсотках від номінальної) від кількості відпрацьованих циклів за різної глибини розрядження для акумулятора типу FIAMM GS [5].

Отже, використання акумуляторної батареї за глибокого розрядження веде до більш частішої її заміни і, відповідно, до подорожчання системи. Глибину розрядження акумуляторів сонячних батарей необхідно обмежувати на рівні 30–40 %. Це забезпечується зниженням потужності або відімкненням навантаження, а також використанням акумуляторів більшої ємності.

Для управління процесом зарядження і вибору оптимального режиму до складу сонячної електростанції обов'язково включають контролери зарядження-розрядження акумуляторної батареї [6].

Властивості деяких видів акумуляторних батарей порівняно в таблиці 6.1 [6].

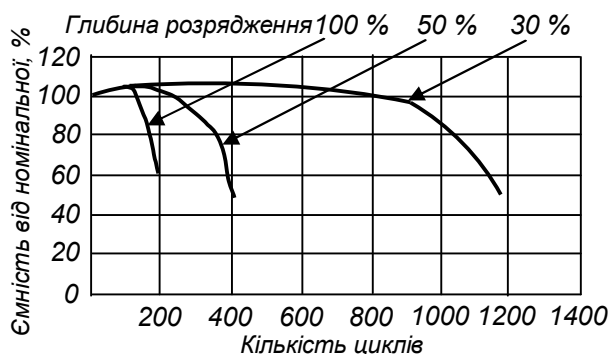


Рисунок 6.4 – Залежність ємності акумулятора від кількості відпрацьованих циклів за різної глибини розрядження

Таблиця 6.1 – Порівняння властивостей акумуляторних батарей

АКУМУЛЯТОРНІ БАТАРЕЇ (АКБ) Розуміння необхідного режиму роботи дозволяє правильно підібрати тип АКБ для сонячної електростанції	
<i>Переваги</i>	<i>Недоліки</i>
<i>Свинцево-кислотні АКБ, що не обслуговуються (Solar GEL AGM, Deep Cycle)</i>	
<i>Широкий спектр застосування «Поставив і забув» – мінімум зусиль на обслуговування Низька вартість</i>	<i>Не рекомендується розряджати нижче 50 % Добре працює у вузькому температурному діапазоні 500–600 циклів «зарядження–розрядження»</i>
<i>Свинцево-кислотні АКБ, що обслуговуються (OPzS, OPzV)</i>	
<i>Допускають розрядження на 80 % 1 500 циклів «зарядження–розрядження» Гарантований термін використання 10 років</i>	<i>Труднощі під час транспортування Вимагають щорічного обслуговування Погано переносять перепади температури</i>
<i>Літій ферум фосфатні (LiFePo4)</i>	
<i>Допускають розрядження на 80 % 4 000 циклів «зарядження–розрядження» (за температури довілля 20 °C) Температурний діапазон від мінус 20 °C до плюс 65 °C Мають велику потужність за невеликого об'єму</i>	<i>Висока вартість Для виявлення несправності необхідна допомога спеціаліста Погано переносять перепади температури</i>

6.4 Контролери заряду акумуляторів

Вартість регулятора заряду акумуляторів становить не вище 5 % від вартості всієї системи. Проте від якості зарядних регуляторів залежить те, як часто доведеться замінювати акумулятор.

Щоб уберегти батарею від надлишкового розрядження, навантаження повинно бути відімкнене, якщо напруга батареї опускається нижче напруги відімкнення. Навантаження не повинно підмикатися до моменту, коли напруга не зросте вище напруги підімкнення. Існують доволі досить суперечливі стандарти цих значень. Вони залежать від конструкції батарей, виробничого процесу і терміну використання акумуляторних батарей. У деяких моделях регуляторів застосовується звуковий сигнал, що повідомляє користувачеві про швидке відімкнення живлення.

Щоб захистити батарею від перезарядження, потрібно обмежити зарядний струм за досягнення напруги завершення заряду. Напруга почне знижуватися, поки не досягне іншого порога, званого напругою відновлення заряду. Невеликі сонячні електростанції мають схильність до надмірного споживання енергії (а не до перезарядження), тому допускається перезарядження. При цьому застосовують більш високу напругу завершення заряду.

Викладене стосується регуляторів для автономних сонячних електростанцій невеликої потужності (до 1 кВт).

У потужніших системах сонячних батарей функції контролю зарядження і розрядження бере на себе системний контролер. Цей пристрій зазвичай пов'язаний із комп'ютером і здійснює також постійний моніторинг роботи елементів із записом значень освітленості, температури, струму і напруги для подальшого аналізу [7].

6.5 Інвертори

Сонячний генератор, яким би складним і великим він не був, може виробляти лише постійний струм. Існує багато споживачів, що використовують саме постійний струм – зарядження акумуляторів, освітлення, радіоапаратура тощо. Але споживачів змінної напруги 220 В не менше. Через це виникає необхідність у перетворенні напруги постійного струму акумуляторної батареї в напругу змінного струму синусоїдної форми.

Інвертор – завершальний елемент у цій системі. Його основна функція полягає у перетворенні напруги постійного струму, яку отримуємо завдяки сонячним батареям, у стандартний змінний струм з напругою 220 В, 50 Гц. Це дає можливість під'єднувати електрообладнання, що потребує живлення напругою змінного струму.

Інвертори – напівпровідникові пристрої. Вони можуть бути поділені відповідно до типу фотоелектричних систем на два типи:

- інвертори для автономних систем сонячних батарей;
- інвертори для мережевого використання [8].

Контрольні запитання

1. Вкажіть, з чого складаються схеми сонячних електростанцій.
2. Наведіть схему автономної сонячної електростанції і поясніть призначення її елементів.
3. Наведіть схему сонячної електростанції, об'єднаної з промисловою мережею і поясніть призначення її елементів.
4. Вкажіть призначення регулятора відбору потужності акумуляторної батареї.
5. Поясніть специфіку застосування акумуляторних батарей у сонячних електростанціях.
6. Вкажіть призначення контролера заряду акумуляторної батареї.
7. Поясніть специфіку застосування інверторів у сонячних електростанціях.

7 ВИБІР КОНТРОЛЕРА ДЛЯ СОНЯЧНИХ БАТАРЕЙ

Між сонячною й акумуляторною батареями обов'язково має бути контролер зарядження-розрядження (рис. 7.1). Найпростіший тип контролера може відмикати або вмикати сонячні батареї залежно від значення зарядної напруги. Більш сучасні варіанти працюють ще й як стабілізатор. Вони знижують напругу на сонячній батареї до граничного значення і підтримують його, що необхідно для повної зарядки акумулятора.



Рисунок 7.1 – Контролер сонячних батарей

При виборі контролера необхідно дотримуватися двох основних правил:

- 1) максимальна допустима напруга на вході, зазначена в технічних параметрах пристрою, має бути на 20 % більшою діапазону напруг холостого ходу для використовуваних сонячних модулів;
- 2) сумарна потужність сонячних батарей не повинна перевищувати добуток вихідного струму контролера і напруги всієї системи при розряджених акумуляторах і мати запас у 20 %.

Найчастіше зустрічаються контролери, розраховані на 10-20 А. Пристрої з більш високим значенням струму набагато дорожчі, та й знайти їх складніше.

Забезпечення необхідної потужності можливе завдяки паралельному з'єднанню кількох менш потужних контролерів, кожен із яких необхідно під'єднати до своєї сонячної панелі. Проте потрібно обов'язково враховувати, що такий спосіб не підійде для інтелектуальних контролерів або контролерів з MPPT (Maximum Power Point Tracking – відстеження точки максимальної потужності) [9].

Контролери для сонячних батарей підбирають виходячи з номінальної напруги та загального максимального струму панелей, а номінальний струм контролера має бути на 10–20 % більшим за максимальний струм сонячних батарей. Отже, якщо сумарний струм, наприклад 17 А, то оптимально використовувати контролер 20 А.

Варто відзначити значну різноманітність контролерів заряду акумулятора. Вони класифікуються залежно від сфери застосування:

- для відновлюваних джерел енергії;
- для побутової техніки;
- для мобільних пристроїв.

Контролери, що застосовуються для сонячних батарей та вітряків, мають верхню межу напруги зазвичай у 15 В, а нижню 12 В. При цьому акумулятор може генерувати в стандартному режимі 12 В. Джерело енергії підключають до нього з використанням нормально замкнутих контактів реле.

У разі, якщо напруга перевищує встановлені 15 В контролером, здійснюється вмикання реле. У результаті джерело електроенергії з акумулятора перемикається на навантажувальний баласт.

Оскільки літієво-іонні акумулятори вимагають наявності постійного контролю, літієво-іонна батарея має схему захисту. Зазвичай схема контролера це мініатюрна плата, що має дві мікросхеми, одна з них є керувальною, а інша виконавчою.

Виконавча схема базується на транзисторах MOSFET. Зазвичай їх два. Сама ж мікросхема може мати 6 або 8 виводів. Для роздільного контролю зарядження і розрядження комірки акумулятора використовують два польові транзистори, які знаходяться в одному корпусі. Зокрема, один із них може підмикати або відмикати навантаження. Другий транзистор виконує ці саме дії, але вже з джерелом живлення (яким виступає зарядний пристрій). Завдяки такій схемі реалізації можна без проблем впливати на роботу акумулятора.

Якщо напруга літієвого акумулятора перевищить 42 В, може виникнути перегрівання і навіть статися вибух. Для виключення такого аварійного режиму контролер зарядження забезпечує захист від перезарядження, припиняючи зарядження у разі досягнення даного показника.

Якщо напруга досягає критично малих значень, що робить проблемним саме функціонування пристрою (зазвичай це діапазон у 23–25 В), то вимикається відповідний MOSFET-транзистор, що відповідає за подачу струму у навантаження. Цим забезпечується захист батареї від перерозрядження.

Сонячна система електроживлення доволі непередбачувана, бо повністю залежить від природних умов, а саме від кількості сонячних днів, зміни дня і ночі, температури та ін. Значно підвищує якість роботи системи стабілізатор напруги, що є перетворювачем електроенергії, який на виході генерує напругу заданого діапазону за значних коливань опору навантаження і вхідної напруги.

Існують різні типи стабілізаторів. Найпростішим є шунтовий. Його головні переваги:

- низька розсіювана потужність;
- доступна ціна;
- висока надійність.

Разом з тим шунтовий стабілізатор має і значні недоліки:

- постійна зміна напруги на батареї;
- перемикання акумулятора то в режим повного заряду, то в стан відсутності зарядного струму.

Усе це провокує імпульсні перешкоди на виході.

Інший тип – це лінійний стабілізатор. Він відрізняється плавним регулюванням напруги і незначними її викидами на навантаженні. Недоліками є висока вартість, значні розміри та низький ККД. Цей тип пристрою передбачає паралельне і послідовне з'єднання акумуляторів щодо навантаження.

Схему простого стабілізатора сонячної батареї такого типу наведено на рисунку 7.2.

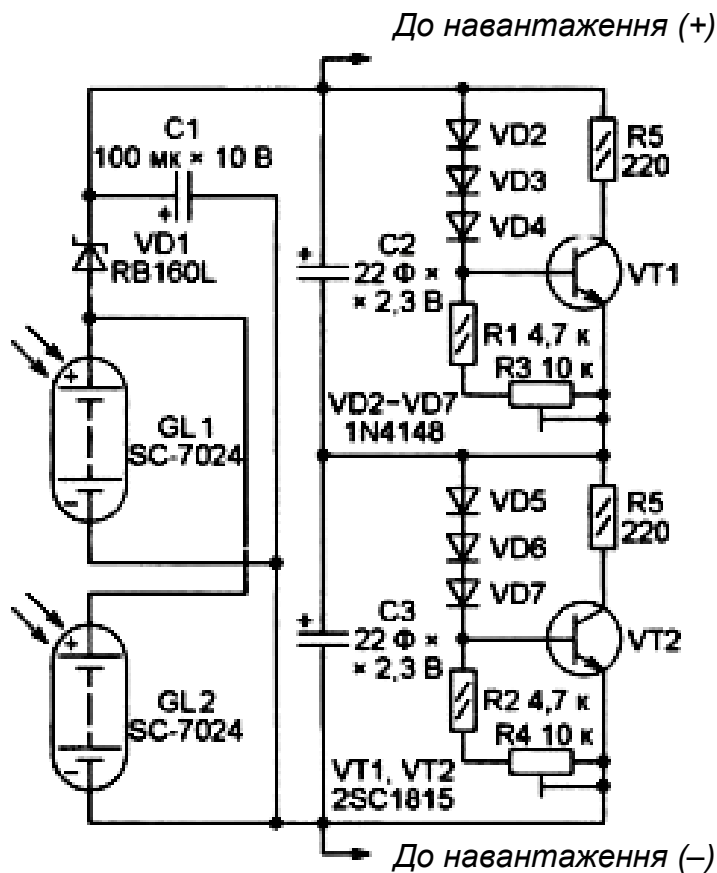


Рисунок 7.2 – Стабілізатор сонячної батареї

Можуть також застосовуватися імпульсні стабілізатори. Їхня відмінна риса полягає в тому, що вони можуть перетворювати напругу на вході у довільний спосіб:

- знижувати;
- підвищувати;
- знижувати або підвищувати;
- інвертувати – напруга на виході має зворотну полярність порівняно з напругою на вході.

Головною перевагою імпульсного стабілізатора є вищий ККД, а недоліком – імпульсні перешкоди в напрузі на виході [9].

Контрольні запитання

1. Вкажіть призначення контролера зарядження-розрядження.
2. Вкажіть основні правила вибору контролера.
3. Поясніть, що забезпечує застосування стабілізатора напруги?
4. Які типи стабілізаторів можуть бути застосовані в контролерах зарядження-розрядження?

8 ВИБІР ІНВЕРТОРА СОНЯЧНОЇ ЕЛЕКТРОСТАНЦІЇ

8.1 Визначення необхідних параметрів інверторів

Отже, як зазначалося вище, для перетворення напруги постійного струму акумуляторної батареї в напругу змінного струму синусоїдної форми, потрібен інвертор.

Докладніше розглянемо типи інверторів відповідно до типу фотоелектричних систем:

- інвертори для автономних систем сонячних батарей;
- інвертори для мережевого використання;
- комбіновані або багатофункціональні;
- гібридні.

Автономний мережевий інвертор, як видно з назви, несе на собі все енергетичне навантаження схеми. Такі інвертори використовуються в цілком самостійних робочих комплексах. Автономний інвертор працює тільки спільно з сонячними панелями в комплекті з акумуляторними батареями. У перебігу світлового дня вироблена сонячними панелями енергія через контролер заряду надходить в акумуляторні батареї і накопичується в них. Інвертор перетворює постійну напругу (12, 24, 36, 48 В, ...) з акумуляторів у змінну напругу 220 В і передає на навантаження. В автономних інверторах із вбудованим контролером заряду накопичення в акумуляторах енергії і її передача на навантаження здійснюється трохи інакше: енергія, що надходить з сонячних панелей в інвертор-контролер, насамперед живить навантаження, а її надлишок накопичується в акумуляторах. Існують інвертори, у яких можна виставляти пріоритети зарядки і навантаження.

Синхронний мережевий інвертор застосовують тоді, коли використання сонячних батарей не є єдиним способом отримання електроенергії. В таких схемах щоденне навантаження лежить на альтернативних джерелах, але за нестачі електрики в гру вступають традиційні способи, тобто центральне енергопостачання. Такий вид вважається найпоширенішим і найбільш прийнятним. Завдяки наявності резервної функції відмикання сонячних батарей, подібні інвертори рідко виходять із ладу та підтримують більш стабільну роботу. Мережевий інвертор працює тільки спільно з мережею змінного струму без використання акумуляторних батарей і використовується або для економії витрат на електроенергію, або у випадках, коли виділених лімітів на електроенергію недостатньо. У системах із мережевими інверторами вироблена сонячними панелями енергія відразу ж через інвертор надходить у мережу. Функція зарядження або живлення від акумуляторів не передбачена.

Комбінований інвертор поєднує в собі обидві можливі схеми підімкнення. Він працює з сонячними панелями й акумуляторними батареями, але він так само може бути підімкнений до мережі 220 В для живлення від неї навантаження і заряджання акумуляторних батарей. У сучасних комбінованих інверторах (наприклад, у таких як SILA) можливий вибір режимів і пріоритетів зарядження або навантаження. Користувач може сам вирішити звідки

передусім повинна братися енергія для живлення навантаження і на зарядження акумуляторів. Наприклад, можна налаштувати інвертор так, що спочатку енергія з сонячних батарей буде живити електроприлади. Енергія, що залишилася, буде заряджати акумулятори. Водночас, якщо енергії від сонячних батарей буде недостатньо для навантаження, вона буде добиратися з мережі змінного струму або спочатку з акумуляторів, а вже потім із мережі.

Гібридний інвертор об'єднує в собі всі функції мережевого, автономного та комбінованого інвертора.

Вихідний каскад у всіх типів інверторів подібний (рис. 8.1). Відмінність полягає в схемі управління. Перший тип має генератор частоти, а другий повинен працювати синхронно з промисловою мережею, використовуючи за генератор частоти саму мережу [10].

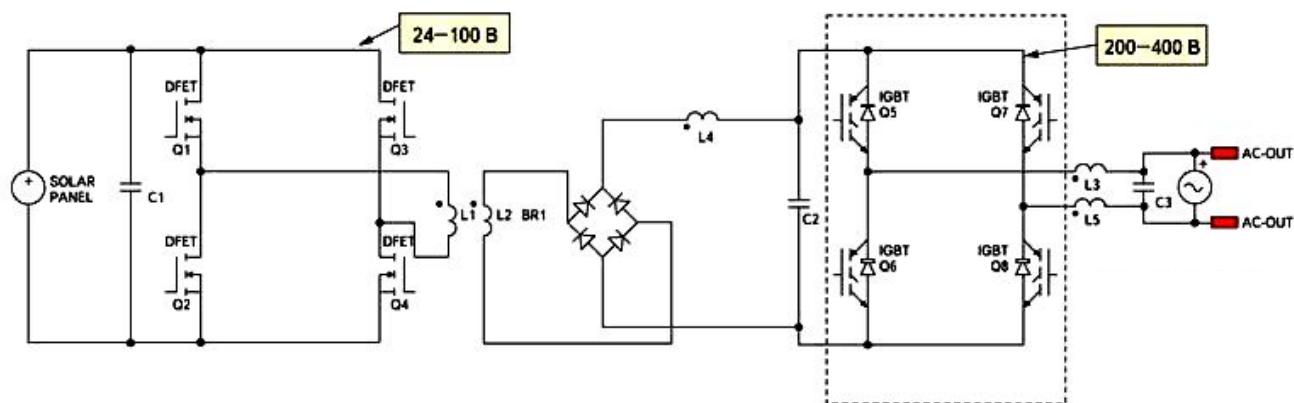


Рисунок 8.1 – Структурна схема сонячного інвертора

Для всіх типів ключовим параметром є ККД, що має бути більшим за 90 %.

Вихідна напруга автономних інверторів, зазвичай, становить 220 В (50/60 Гц), а в інверторах потужністю 10–100 кВт можна отримувати трифазну напругу 380 В. Усі автономні інвертори перетворюють постійний струм акумуляторних батарей. Внаслідок цього вхідна напруга вибирається з ряду 12, 24, 48 і 120 В. Чим більша вхідна напруга, тим простіший інвертор і тим вищий його ККД. За великої напруги істотно меншими є втрати на передачу енергії від сонячного генератора до акумуляторної батареї, регулятора зарядження та інвертора. Однак разом із тим ускладнюється конструкція сонячної електростанції і її експлуатація за небезпечних напруг (вище 42 В).

Форма вихідного сигналу автономних інверторів значною мірою не є критичною. У низці випадків, якщо дозволяє навантаження, можливе використання інверторів з трапецієподібним вихідним сигналом. Такі інвертори в 2–3 рази дешевші інверторів із синусоїдним вихідним сигналом.

Важливим параметром автономних інверторів є залежність ККД від потужності навантаження. ККД не повинен значно знижуватися за підмикання навантаження в десять разів меншого за споживану потужність від номінальної. Разом із тим інвертор повинен витримувати перевантаження в

вихідних ланцюгах за підмикання електродвигунів та інших динамічних навантажень.

Отже, до автономного інвертора ставляться такі вимоги:

- здатність переносити без наслідків як короточасні, так і тривалі перевантаження;
- незначні втрати за малих навантажень і на холостому ходу;
- стабілізація вихідної напруги;
- низький коефіцієнт гармонік;
- високий ККД;
- відсутність перешкод на радіочастотах.

Іноземні фірми пропонують широкий асортимент інверторів, спеціально розроблених для сонячних батарей. Такі інвертори вже мають блок регулятора відбору максимальної потужності, блок регулятора заряду, а також додатковий вхід підімкнення дизель-генератора для екстреного підзарядження акумуляторної батареї.

До вихідного сигналу мережевих інверторів висуваються найжорсткіші вимоги. Для зниження втрат на перетворення такі інвертори працюють за високих вхідних напруг. Оскільки їхні вхідні кола живляться безпосередньо від сонячної батареї, вони мають вбудований регулятор відбору максимальної потужності.

Мережеві інвертори також мають блок контролю потужності сонячної батареї і вмикаються автоматично, як тільки вона стає достатньою для формування змінного сигналу [8].

8.2 Автономні інвертори напруги

Автономні інвертори напруги, призначені для сонячних електричних станцій, самі задають параметри живлення для автономних, тобто незалежних від зовнішньої мережі сонячних систем. Наприклад, забезпечуючи автономне живлення освітлювального пристрою (рис. 8.2).



Рисунок 8.2 – Автономний інвертор для живлення освітлювального пристрою

За формою вихідної напруги вирізняють два види інверторів.

«NV-M» інвертор на виході має модифікований синус (генерує ступінчасту або прямокутну форму напруги) і підійде для автономного живлення різної побутової техніки: комп'ютерів, аудіо- та відеотехніки, освітлювальних приладів, крім пристроїв з асинхронними двигунами (циркуляційні насоси, холодильне обладнання). Модель має захист від неправильної полярності, короткого замикання, перевантажень, підвищеного або зниженого струму, має USB-вихід для зарядження портативної техніки напругу та витримує короткочасні перевантаження, які в два рази перевищують номінальну потужність приладу.

«NV-P» сонячні інвертори на виході видають чистий синус. Форма вихідної напруги у вигляді «чистої синусоїди» забезпечить повну сумісність із будь-яким електрообладнанням потужністю до 1 500 Вт [11].

8.3 Мережеві інвертори

Мережевий (або grid-tie) інвертор є пристроєм, що перетворює напругу постійного струму (DC) від сонячних панелей в напругу змінного струму (AC), і передає її безпосередньо в мережу 220 В або 380 В, тим самим знижуючи споживання електроенергії від енергомереж (рис. 8.3).



Рисунок 8.3 – Мережевий інвертор [12]

Мережеві інвертори є синхронними перетворювачами, бо мають синхронізацію вихідних напруги та струму зі стаціонарною мережею з належними значеннями частоти і фази. Перетворення зазвичай здійснюється за допомогою PWM – широтно-імпульсної модуляції.

Інвертори мережевого типу не мають можливості під'єднання до них акумуляторних батарей. Вони також не зможуть працювати, у разі зникнення напруги мережі, наприклад, через аварію. Зроблено це для того, щоб убезпечити від ураження електричним струмом персонал, який буде займатися

відновленням ліній електропередач.

У разі необхідності живлення електроприймачів за аварійного відімкнення електроенергії, його потрібно забезпечити від сонячних панелей, а отже потрібен мережевий інвертор із резервуванням.

Мережеві інвертори без резервування краще застосовувати за стабільного безперервного енергопостачання і коли планується підключення «зеленого» тарифу або ж для економії на електриці шляхом вироблення власної. Схему сонячної електростанції такого типу наведено на рисунку 8.4.

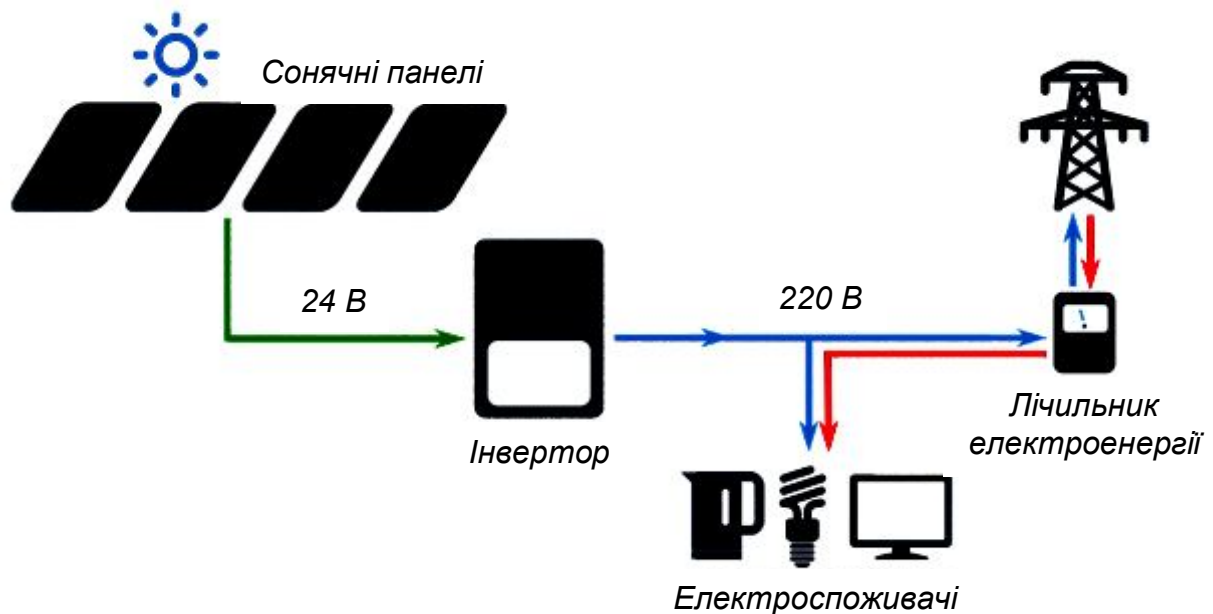


Рисунок 8.4 – Сонячна електростанція з мережевим інвертором

Отже, мережевий інвертор бере електроенергію, вироблену сонячними панелями, і передає її споживачам. Якщо споживання менше за вироблену сонячними панелями енергію, то надлишки електроенергії будуть віддаватися в зовнішню мережу. При підключеному «зеленому» тарифі за це буде нараховуватись відповідна плата.

Ефективність роботи таких інверторів складає до 96 %.

Іншим типом інверторів є мережеві інвертори з резервуванням (накопиченням) – (рис. 8.5). Вони не тільки заряджають акумулятори від мережі, але й віддають в цю ж мережу вироблену електроенергію. Якщо підключено «зелений» тариф, зайва вироблена сонячними панелями електроенергія буде віддаватися в мережу. У разі ж аварії в мережі цей тип інвертора перейде на автономний режим роботи і буде живити споживачів без участі мережі. Важливою перевагою є вбудований у цей тип інвертора контролер заряду МРРТ. Ефективність перетворення становить до 95 %.

Основні характеристики мережевих інверторів:

– номінальна вихідна потужність – потужність, що отримується від певного інвертора;

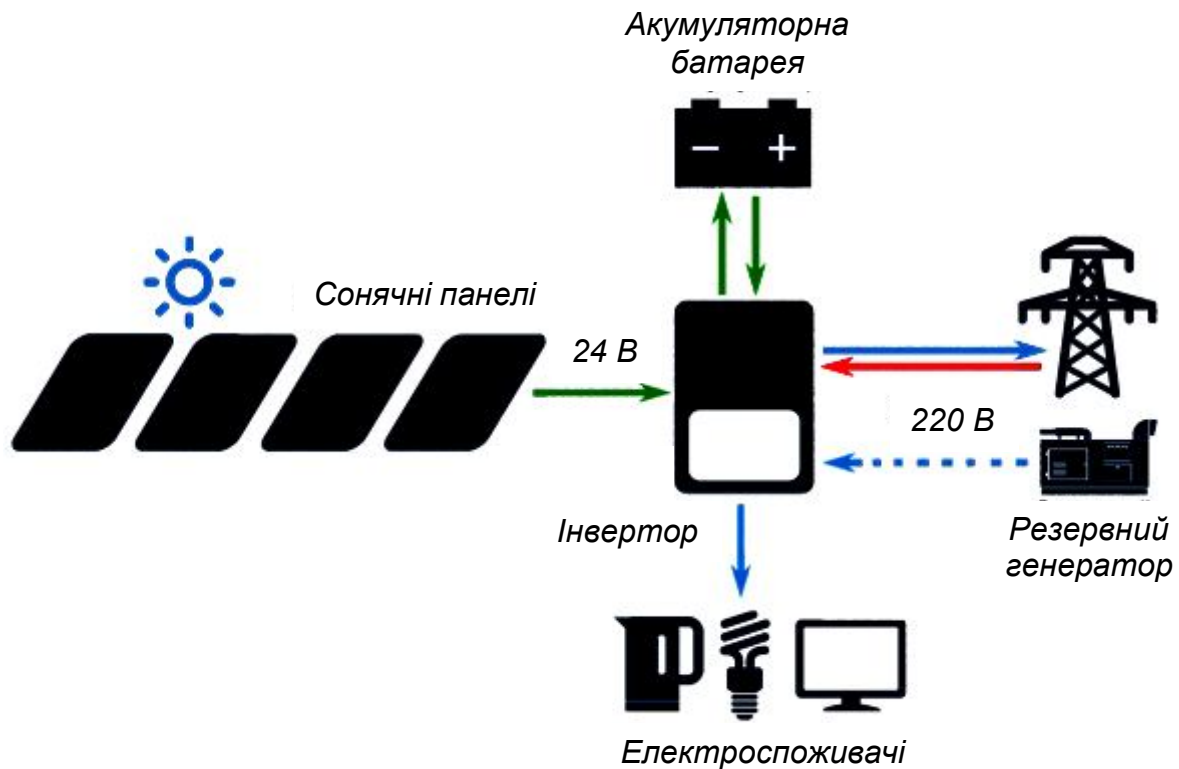


Рисунок 8.5 – Сонячна електростанція з мережевим інвертором і резервуванням

– вихідна напруга – показник, що визначає, до якої мережі за напругою може бути підімкнений інвертор. Для невеликих інверторів побутового призначення вихідна напруга зазвичай становить 240 В. Інвертори промислового призначення розраховані на 208, 240, 277, 400 або 480 В, крім того, їх можна під'єднувати до 3-фазної мережі;

– максимальна ефективність – найвища ефективність перетворення енергії, яку може забезпечити інвертор. Максимальний ККД більшості мережевих інверторів становить понад 94 %, у деяких – до 97 %;

– зважена ефективність – середня ефективність інвертора. Цей показник краще характеризує ефективність роботи інвертора. Він є важливим, бо інвертори, здатні перетворювати енергію за різних вихідних напруг змінного струму, мають різну ефективність за кожного значення напруги;

– максимальний вхідний струм – максимальне значення постійного струму, що його виробляє сонячна панель. У разі, якщо сонячна панель буде виробляти струм, що перевищує це значення, мережевий інвертор його не використовуватиме;

– максимальний вихідний струм – максимальне значення безперервного змінного струму, що його виробляє інвертор. Цей показник використовують для визначення мінімального (номінального) значення перевантаження за струмом пристроїв захисту (наприклад, вимикачів або запобіжників);

– діапазон відстеження напруги максимальної потужності – діапазон напруги постійного струму, у якому буде працювати точка максимальної потужності мережевого інвертора;

– мінімальна вхідна напруга – мінімальна напруга, необхідна для вмикання інвертора та його роботи. Цей показник особливо важливий для сонячних систем, тому що розробник системи має бути впевнений, що для створення цієї напруги в кожному ланцюжку послідовно з'єднано достатню кількість сонячних модулів;

– ступінь захисту IP – характеризує ступінь захисту корпусу від проникнення зовнішніх твердих предметів і води [13].

Дешеві інвертори генерують ступінчасту або прямокутну форму напруги, так звану квазісинусоїдну форму, або модифіковану синусоїду. Така форма напруги підходить не для всіх споживачів. Інвертори з синусоїдною формою напруги забезпечують якість енергії таку ж саме, як у мережі, і можуть жити без проблем будь-яке навантаження змінного струму.

Інвертори також можна розділити на трансформаторні (низькочастотні) і безтрансформаторні (високочастотні).

Головною відмінністю перших є наявність трансформатора на виході інвертора, призначеного для підвищення напруги до мережевого значення (220/380 В). У безтрансформаторних пристроях функції трансформатора виконує електроніка.

Решта відмінностей двох технологій:

– безтрансформаторна архітектура дозволяє домогтися ефективності в 98 % у порівнянні з 80–92 % трансформаторної;

– власне споживання безтрансформаторних інверторів значно менше, ніж у трансформаторних;

– безтрансформаторні інвертори більш уразливі до поломок, оскільки електронні блоки менш надійні, ніж пасивний трансформатор;

– трансформаторні пристрої підтримують більш високий струм заряду, що збільшує швидкість зарядження батарей і їхню кількість;

– трансформаторні пристрої мають більшу масу і розміри порівняно з бестрансформаторними;

– безтрансформаторні інвертори мають більш низьку вартість порівняно з трансформаторними;

Багато сучасних інверторів також мають додаткові функції.

1. Вимірювання: на дисплеї відображаються напруги і струми, частота і потужність.

2. Можливість автоматичного запуску і зупинки резервного генератора (наприклад, дизельного) залежно від напруги батареї. Часто ця функція реалізована у вигляді опції як окремий блок до інвертора. Високоякісні інвертори можуть заряджати акумулятори від мережі тільки в певний час, або запускати генератор тільки в денний час, щоб не створювати шуми вночі.

3. Робота паралельно з мережею. Мережеві інвертори безпосередньо постачають енергію від сонячних батарей в мережу, і не потребують спеціальних акумуляторів. Це істотно зменшує вартість системи, а також дозволяє зменшити рахунки за електроенергію.

4. Вбудований зарядний пристрій. Такі інвертори можуть використовувати енергію від мережі або генератора для зарядження

аккумуляторної батареї. Одночасно вони можуть передавати енергію від цих джерел безпосередньо в навантаження. Високоякісні інвертори можуть задавати або динамічно змінювати зарядний струм для уникнення перевантаження генератора. Вони також мають багатостадійні зарядні пристрої, що забезпечують безпечний повний заряд аккумуляторної батареї, необхідний для збільшення терміну їхнього використання.

5. Паралельне з'єднання: деякі інвертори можуть бути з'єднані паралельно для збільшення потужності [14].

8.4 Варіанти використання мережевих інверторів

Можна виділити такі два види використання мережевих інверторів (рис. 8.6).

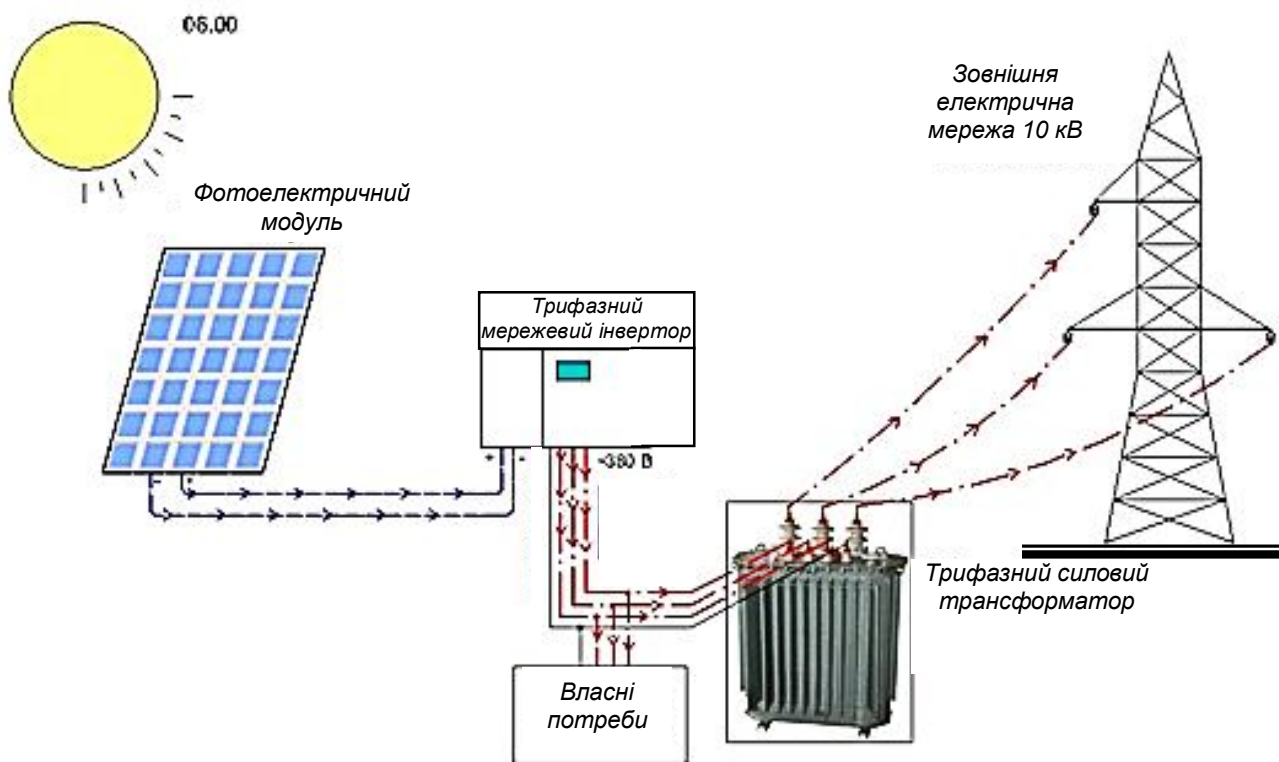


Рисунок 8.6 – Сонячна електростанція

1. Комерційна станція.

За отримання технічних умов на під'єднання блок-станції до мережі та підписання договору з місцевою енергопостачальною організацією на постачання електроенергії, можливий продаж електроенергії за підвищеним коефіцієнтом.

За будовою така станція складається з сонячних батарей, одного або більше мережевих інверторів (без резервування) та вузла обліку.

Для станцій невеликої потужності генерація буде відбуватися в мережу 380 В. Якщо потрібна велика потужність, то кілька таких блоків встановлюються паралельно. Залежно від потужності станція через

підвищувальний трансформатор може бути підімкнена до мереж 6–10 кВ. На поточний момент окупність такої станції становить близько 5–7 років. Станції великої потужності (від 1 МВт) у разі використання китайських комплектуючих можна окупити за 3 роки.

2. Економія електроенергії.

Така система містить усі ті самі сонячні батареї і мережеві інвертори (без резервування), але генерує енергію для «внутрішніх» потреб, тому вузол обліку тут не обов'язковий. Станція під'єднана до внутрішньої мережі підприємства (або приватного господарства) і генерує енергію безпосередньо в навантаження. Отже, завдяки додатковому джерелу генерації знижується споживання від мережі. Таке рішення актуальне для підприємств із постійним високим денним споживанням. Так само воно дозволяє компенсувати піки споживаної потужності [13].

8.5 Автономні «розумні» мережі

В автономних мережах великої потужності немає можливості використовувати великий масив сонячних панелей для зарядження акумуляторів. Так само навантаження розподіляється по значній території. Зважаючи на це логічно і генеруючу потужність розподілити по території за доступними площами. Таке стало можливим за використання двонапрямлених інверторів (інвертор – зарядний пристрій), що можуть не тільки перетворювати постійний струм з акумуляторних батарей у змінний, але і направляти надлишки енергії з мережі в акумулятори, а також регулювати потужність джерел генерації, підімкнених на стороні змінного струму. Такими джерелами електроенергії можуть бути не тільки сонячні батареї, але й вітрогенератори або гідротурбіни з мережевими інверторами. Головною вимогою є наявність у такого мережевого інвертора окремого режиму роботи в автономних мережах [13].

8.6 Джерела безперебійного живлення

Джерела безперебійного живлення призначені для забезпечення живлення споживачів електричної енергії у разі відімкнення (наприклад, унаслідок аварії) зовнішньої електричної мережі. Вони перетворюють напругу постійного струму акумулятора 12 В у напругу змінного струму 220 В, 50 Гц.

Крім перетворювача струму, пристрій безперебійного живлення має в собі потужний зарядний пристрій, здатний швидко зарядити акумуляторні батареї великої ємності, та контролер заряду. Така система безперебійного електроживлення потужністю від 1 кВт до 6 кВт має тривалий час автономної роботи та забезпечує живленням електричні пристрої від зарядного пристрою телефону до холодильника, мікрохвильової печі, насосів води та котлів опалення. Автономна й незалежна від зовнішніх умов, електрична мережа забезпечує максимально стабільну роботу сонячної станції, уникнення поломок та аварійних ситуацій, у разі перебоїв з постачанням енергії [15].

8.7 Форма вихідної напруги інвертора

За формою вихідної напруги інвертори бувають двох основних типів. Перший тип – це інвертори, що генерують так звану чисту синусоїду. Другий тип видає сигнал у вигляді модифікованої синусоїди (квазісинусоїди). Відповідні форми напруг показано на рисунку 8.7.

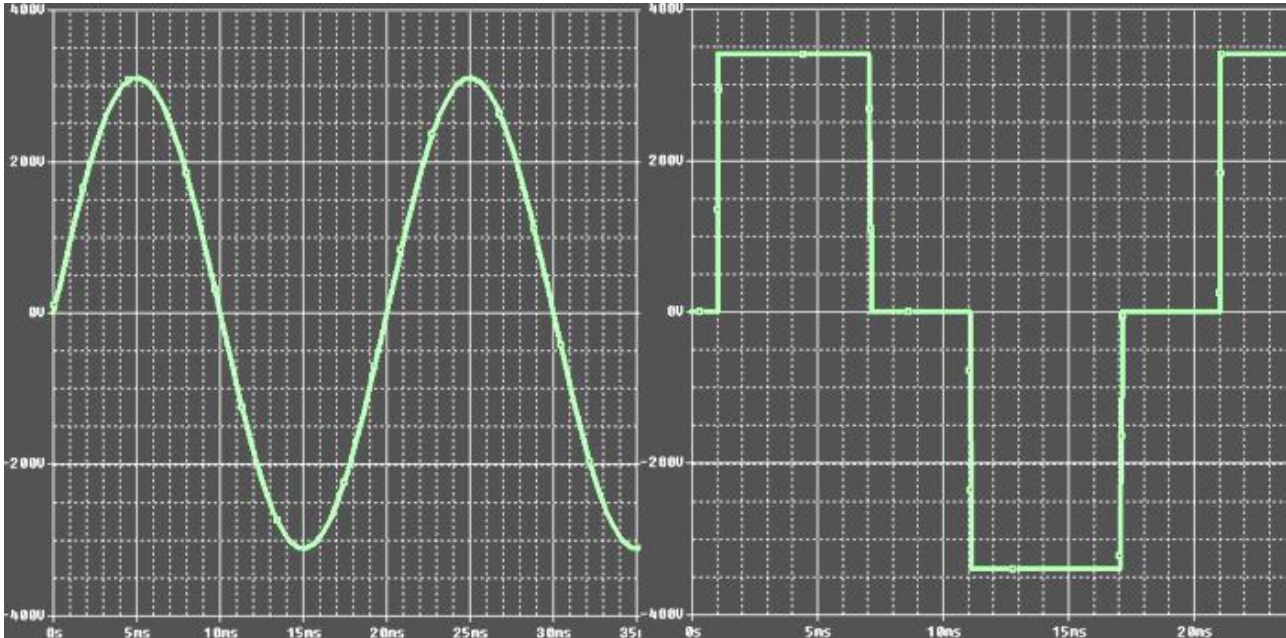


Рисунок 8.7 – Синусоїдна і квазісинусоїдна форми вихідної напруги інвертора

Модифікована синусоїда (квазісинусоїда) може за формою бути прямокутником (меандр), трапецією, ступінчастою синусоїдою і т. ін.

Зображений на другому графіку сигнал має різкі передній і задній фронти та плоску вершину. Це звичайно найгірший варіант і його можна зустріти лише у край не якісних дешевих інверторів. Інвертори з чистою синусоїдою дають форму напруги таку саму, як у мережі, а хороші інвертори часом забезпечують навіть кращу, ніж реально є в мережі. Але вони значно дорожчі

Квазісинусоїда підходить не для всіх споживачів. Проте, незважаючи на це, вона припустима для їхньої переважної більшості, особливо, якщо в пристрої є випрямляч і вхідна змінна напруга знову перетвориться в постійну. Квазісинус є також джерелом радіоперешкод. А ще він призводить до втрати потужності асинхронних і синхронних двигунів, збільшує їхнє нагрівання. Від модифікованої синусоїди не працює більшість котлів опалення.

Варто також зважати на те, що, наприклад, багато навантажень мають пускову потужність, що може значно перевищувати номінальну. Зокрема холодильник може в момент пуску споживати короткочасно потужність у 5–7 разів більшу номінальної. Те ж саме стосується всіх навантажень із двигунами.

ККД сучасних якісних інверторів становить близько 90–95 % і залежить від температури експлуатації інвертора. Якщо підвищується температура, то ККД знижується [16].

8.8 Вибір інвертора за потужністю

У питанні вибору потужності інвертора дуже багато нюансів.

Діє правило: підсумовується все плановане навантаження за потужністю і помножується на два.

Наприклад, загальне навантаження складає:

4 лампи по 60 Вт + пральна машина 800 Вт + ноутбук 80 Вт + холодильник 100 Вт + телевізор 50 Вт.

Здавалося б, максимальне споживання становить $240 + 800 + 80 + 100 + 50 = 1\,270$ Вт і достатньо взяти інвертор на $1\,300$ – $1\,500$ Вт.

Проте, як вже зазначалося вище, різні навантаження ведуть себе по-різному, особливо у пускових режимах. Наприклад, стартовий струм холодильника може досягати й десятикратного значення, а значить він зажадає 1 кВт потужності в момент вмикання. А якщо в цей час буде ввімкнене світло та пральна машина, то інвертор просто аварійно відімкнеться.

Отже, потужність інвертора має бути такою, щоб забезпечувати дворазовий запас споживання ваших звичайних приладів або десятикратний для запуску двигунів [17].

Як приклад, наведемо дані деяких сонячних інверторів.

Сонячні інвертори Huawei SUN2000-12KTL [18] (рис. 8.8) максимально збільшують енерговироблення на електростанціях, розташованих на дахах, схилах і на рівні землі.



Рисунок 8.8 – Сонячний інвертор Huawei SUN2000-12KTL

Із технічного погляду це ланцюжкові інвертори, призначені для підключення до трифазної зовнішньої мережі. Інтелектуальний моніторинг і виявлення несправностей по ланцюжках скорочують час локалізації неполадок. Трирівнева топологія забезпечує максимальну ефективність перетворення енергії на рівні 98,7 %. За результатами тестування PHOTON цим інверторам присвоєна категорія A +/A +. Кожен інвертор надає до трьох маршрутів MPPT (відстеження точки оптимальної потужності) для конкретного середовища.

Природне охолодження без зовнішніх вентиляторів підвищує надійність інверторів за експлуатації поза приміщеннями.

Технічні параметри сонячного інвертора Huawei SUN2000-12KTL

Максимальна ефективність	98,5 %
Максимальна вхідна потужність	13 700 Вт
Максимальна вхідна напруга	1 000 В
Максимальний вхідний струм	36 А (2 по 18 А)
Діапазон напруги МРР	320~800 В
Номінальна вхідна напруга	620 В
Максимальна кількість входів	4
Кількість МРРТ	2
Номінальна потужність	12 000 Вт
Номінальна вихідна напруга	3 × 230/400 В + N + PE 3 × 220/380 В + N + PE
Вага	40 кг
Ціна для продажу	2 315 €

Сонячний інвертор SMA FLX PRO 17 [19] (рис. 8.9) – мережевий трифазний інвертор. Він є ідеальним рішенням для малих і середніх сонячних установок. Цей інвертор має високу продуктивність, гнучкість у конструкції та інтегроване управління потужністю. Нова спрощена концепція установки інвертора дозволяє легко ввести його в експлуатацію, забезпечити зручну ергономіку й необмежений доступ до місця установки.



Рисунок 8.9 – Сонячний інвертор SMA FLX PRO 17 (Німеччина)

У нього також є такі корисні властивості.

Висока ефективність.

Максимальний ККД – 98 %, завдяки високій вхідній (з боку сонячних панелей) напрузі 1 000 В постійного струму.

Гнучкість проектування.

Завдяки використанню системи MPPT забезпечується гнучкість у плануванні, реалізації та зборі сонячної енергії. Має оптимальний вихід за часткового затінення і ефективне функціонування за орієнтації панелей схід-захід.

Простий монтаж.

Заново спроектоване настінне кріплення спрощує монтаж.

Дружній користувачеві інтерфейс.

Мультипиксельний екран дозволяє відтворювати інформацію на всіх мовах і відображати будь-які символи.

Низький рівень шуму.

Підтримується завдяки використанню режимів роботи з мінімальним використанням системи охолодження.

Технічні параметри сонячного інвертора SMA FLX PRO 17

Максимальна постійна потужність	17,6 кВт
Максимальна вхідна напруга	1000 В
Кількість фаз / фази підімкнення	3/3
Діапазон напруги / номінальна вхідна напруга	220/485 – 800 В
Максимальний вхідний струм	12,0 А
Ефективність	98,0 %
Номінальна напруга змінного струму / діапазон	230/400 В
Частота змінного струму / діапазон	50 Гц (плюс/мінус 5 Гц)
Номінальна частота живлення / напруга мережі	50 Гц / 230 В
Кількість незалежних МРР входів / рядків на вхід МРР	3/3 (SUNCLIX)
Рівень шуму	55 дБ
Розміри (Ш / В / Г)	500 мм × 667 мм × 233 мм
Вага	39 кг
Ступінь захисту (відповідно до ІЕС 60529)	IP65
Ціна для продажу	2 989 €.

Контрольні запитання

- 1. Вкажіть типи інверторів відповідно до типу фотоелектричних систем.*
- 2. Вкажіть призначення автономних інверторів напруги.*
- 3. Поясніть призначення та специфіку застосування мережевих інверторів.*
- 4. Поясніть роботу джерела безперебійного живлення.*
- 5. Які бувають інвертори за формою вихідної напруги.*
- 6. Поясніть, як потрібно вибрати мережевий інвертор за потужністю?*

СПИСОК ВИКОРИСТАНИХ ДЖЕРЕЛ

1. Сосков А. Г. Промислова електроніка : підручник / А. Г. Сосков, Ю. П. Колонтаєвський ; за ред. А. Г. Соскова. – Київ : Каравела, 2015. – 536 с.
2. Колонтаєвський Ю. П. Електроніка і мікросхемотехніка : підручник для студентів вузів / Ю. П. Колонтаєвський, А. Г. Сосков ; за ред. д-ра техн. наук, проф. А. Г. Соскова. – [2-ге вид.]. – Київ : Каравела, 2009. – 416 с.
3. Тугай Д. В. Моделювання режимів роботи сонячної електростанції в SMART GRID системі електропостачання / Д. В. Тугай, Ю. П. Колонтаєвський, С. В. Котелевець, Е. С. Савчук // : Актуальні проблеми світлотехніки : матеріали VI міжнар. наук.-техн. конф. – Харків, 4–6 жовтня 2017 р. / Харків. нац. ун-т. міськ. госп-ва ім. О. М. Бекетова. – Харків : ХНУМГ ім. О. М. Бекетова, 2017. – С. 132–133.
4. Элементы солнечных батарей и дополнительные компоненты. Элементы солнечной батареи [Электронный ресурс]. – Режим доступа : https://studbooks.net/1892961/matematika_himiya_fizika/elementy_solnechnyh_batarey_dopolnitelnye_komponenty, свободный. – (дата обращения: 17.09.2018). – Загл. с экрана.
5. Регуляторы отбора мощности батареи [Электронный ресурс]. – Режим доступа : https://studbooks.net/1892962/matematika_himiya_fizika/regulatory_otbora_moschnosti_batarei, свободный. – (дата обращения: 17.09.2018). – Загл. с экрана.
6. bmssolar.pdf [Электронный ресурс]. – Режим доступа : <file:///C:/Users/User/Downloads/bmssolar.pdf>, вільний. – (дата звернення: 17.09.2018). – Загол. с экрана.
7. Регуляторы зарядки и разрядки аккумуляторов [Электронный ресурс]. – Режим доступа : https://studbooks.net/1892963/matematika_himiya_fizika/regulatory_zaryadki_razryadki_akkumulyatorov, свободный. – (дата обращения: 17.09.2018). – Загл. с экрана.
8. Инверторы [Электронный ресурс]. – Режим доступа : https://studbooks.net/1892963/matematika_himiya_fizika/regulatory_zaryadki_razryadki_akkumulyatorov, свободный. – (дата обращения: 17.09.2018). – Загл. с экрана.
9. Обеспечиваем корректную и стабильную работу солнечных батарей [Электронный ресурс]. – Режим доступа : <http://altenergiya.ru/sun/stabilnaya-rabota-solnechnoj-sistemy.html>, свободный. – (дата обращения: 17.09.2018). – Загл. с экрана.
10. Незаменимый компонент солнечной энергии [Электронный ресурс]. – Режим доступа : <http://ekobatarei.ru/energia/nezamenimyj-komponent-solnechnoj>, свободный. – (дата обращения: 17.09.2018). – Загл. с экрана.
11. Инвертор — особенности применения в процессе создания солнечных батарей [Электронный ресурс]. – Режим доступа : <http://www.solar-battery.com.ua/invertor-osobennosti/>, свободный. – (дата обращения: 17.09.2018). – Загл. с экрана.

12. Мережеві інвертори BLUESUN [Електронний ресурс]. – Режим доступу: http://solar-north.bluesun.com.ua/?gclid=EAIaIQobChMIkpKT9P603QIVgsqyCh3xKQqtEAAAYASAAEgKUK_D_BwE/, вільний. – (дата звернення: 17.09.2018). – Загол. з екрана.
13. Сетевые инвертора и их использование [Электронный ресурс]. – Режим доступа : http://avtonom.com.ua/stati/istochniki_bespereboynogo_pitania_stabilizatori/setevie_invertory_info?record_id=97, свободный. – (дата обращения: 17.09.2018). – Загл. с экрана.
14. Какой инвертор выбрать? [Электронный ресурс]. – Режим доступа : <https://e-solarpower.ru/faq/vidy-invertorov/>, свободный. – (дата обращения: 17.09.2018). – Загл. с экрана.
15. Джерела безперебійного живлення [Електронний ресурс]. – Режим доступу : <http://elektrovoz.lviv.ua/products/category/1911139>, свободный. – (дата звернення: 17.09.2018). – Загол. з екрана.
16. Инверторы для систем резервного и солнечного электроснабжения [Электронный ресурс]. – Режим доступа : <http://www.solbat.su/dopobr/inverters>, свободный. – (дата обращения: 17.09.2018). – Загл. с экрана.
17. Полная энергетическая автономия или как выжить с солнечными батареями в глубинке (часть 2. практическая) [Электронный ресурс]. – Режим доступа : <https://habr.com/post/251449/>, свободный. – (дата обращения: 17.09.2018). – Загл. с экрана.
18. Сетевой инвертор Huawei SUN2000-12KTL [Электронный ресурс]. – Режим доступа : <http://220v.com.ua/setevye-invertory/2152.html>, свободный. – (дата обращения: 17.09.2018). – Загл. с экрана.
19. Сетевой инвертор SMA FLX PRO 17 [Электронный ресурс]. – Режим доступа : <http://e-sale.kiev.ua/tovar.php?id=4591>, свободный. – (дата обращения: 17.09.2018). – Загл. с экрана.

СПИСОК РЕКОМЕНДОВАНОЇ ЛІТЕРАТУРИ

1. Сосков А. Г. Промислова електроніка : підручник / А. Г. Сосков, Ю. П. Колонтаєвський ; за ред. А. Г. Соскова. – Київ : Каравела, 2015. – 536 с.
2. Колонтаєвський Ю. П. Електроніка і мікросхемотехніка : підручник для студентів вузів / Ю. П. Колонтаєвський, А. Г. Сосков ; за ред. д-ра техн. наук, проф. А. Г. Соскова. – [2-ге вид.]. – Київ : Каравела, 2009. – 416 с.
3. Солнечная энергетика : учебн. пособие / В. И. Виссарионов, Г. В. Дерюгина, В. А. Кузнецова, Н. К. Малинин. – М. : Издательский дом МЭИ, 2008. – 317 с.

Навчальне видання

КОЛОНТАЄВСЬКИЙ Юрій Павлович,

ТУГАЙ Дмитро Васильович

***ПЕРЕТВОРЮВАЛЬНА ТЕХНІКА
В НЕТРАДИЦІЙНІЙ ТА ВІДНОВЛЮВАЛЬНІЙ
ЕЛЕКТРОЕНЕРГЕТИЦІ***

НАВЧАЛЬНИЙ ПОСІБНИК

Відповідальний за випуск *Я. Б. Форкун*

Редактор *О. В. Михаленко*

Комп'ютерне верстання *Є. Г. Панова*

Дизайн обкладинки *Ю. П. Колонтаєвський, Т. А. Лазуренко*

Підп. до друку 23.11.2018. Формат 60×84/16

Друк на ризографі. Ум. друк. арк. 3,5

Тираж 60 пр. Зам. №

Видавець і виготовлювач:

Харківський національний університет міського господарства імені О. М. Бекетова,
вул. Маршала Бажанова, 17, Харків, 61002.

Електронна адреса: rectorat@kname.edu.ua.

Свідоцтво суб'єкта видавничої справи:

ДК № 5328 від 11.04.2017.