



МІНІСТЕРСТВО ОСВІТИ І НАУКИ УКРАЇНИ



ХАРКІВСЬКА НАЦІОНАЛЬНА АКАДЕМІЯ
МІСЬКОГО ГОСПОДАРСТВА

А.В. Коваленко,

І.Л. Скуріхін

МЕТОДИЧНІ ВКАЗІВКИ

до виконання лабораторних робіт

з курсу

"МЕХАНІЧНЕ ОБЛАДНАННЯ

ТРАНСПОРТНИХ ЗАСОБІВ"

(для студентів 3,4 курсів усіх форм навчання спеціальності
7.092 201 – "Електричні системи і комплекси транспортних засобів")

Харків – ХНАМГ – 2008

Методичні вказівки до виконання лабораторних робіт з курсу «Механічне обладнання транспортних засобів» (для студентів 3-4 курсів усіх форм навчання спеціальності 7.092 201 – "Електричні системи і комплекси транспортних засобів"). Коваленко А.В., Скуріхін І.Л. – Харків: ХНАМГ, 2008. – 68 с.

Укладачі: доц., к.т.н. А.В. Коваленко,
доц., к.т.н. І.Л. Скуріхін

Рецензент: професор, д.т.н. В.П. Шпачук

Рекомендовано кафедрою електричного транспорту,
протокол №2 від 07.09.2007 р.

ЗМІСТ

Лабораторна робота № 1. Методи та вимірювальна апаратура для випробування механічного обладнання транспортних засобів.....	4
Лабораторна робота № 2. Обробка результатів вимірювань на ЕОМ.....	16
Лабораторна робота № 3. Визначення механічного напруження в деталях конструкцій.....	19
Лабораторна робота № 4. Дослідження характеристик гвинтових пружин системи ресорного підвішування транспортних засобів.....	27
Лабораторна робота № 5. Дослідження характеристик листових ресор систем пружного підвішування транспортних засобів.....	33
Лабораторна робота № 6. Дослідження характеристик гумових пружних елементів системи ресорного підвішування транспортних засобів.....	38
Лабораторна робота № 7. Дослідження статичної характеристики струмоприймачів.....	42
Лабораторна робота №8. Дослідження приведеної маси струмоприймача.....	45
Лабораторна робота №9. Дослідження циклу роботи компресора і вивчення роботи пневмообладнання транспортних засобів.....	52
Лабораторна робота №10. Дослідження рульового керування тролейбуса.....	58
Список літератури.....	67

ЛАБОРАТОРНА РОБОТА № 1

Методи та вимірювальна апаратура для випробування механічного обладнання транспортних засобів

1. Мета роботи:

1.1. Вивчення методів та принципів дії апаратури, що використовується для випробування механічного обладнання транспортних засобів.

1.2. Набуття навичок з використання приладів різних типів для випробування механічного обладнання.

2. Загальні положення

Вимірювальним приладом називають засіб вимірювання, що призначений для вироблення сигналу інформації в доступній формі для безпосереднього сприймання спостерігачем. Пристрої розподіляють на показуючі та реєструючі. Показуючі вимірювальні пристрої (наприклад, манометри) призначені тільки для відлічування, а реєструючі (самописні та друкуючі) – для реєстрації показників.

2.1. Вимірювання тиску робочих середовищ

Вимірювальні прилади, які призначені для вимірювання тиску, називають манометрами (ДСТ 8.271-77). Тиск робочих середовищ вимірюють деформаційними, електричними та рідинними манометрами.

2.1.1. Деформаційні манометри

Вказані манометри – це трубчато-пружинні вимірювальні засоби, робота яких базується на використанні деформації трубчатої пружини еліптичного чи площинно-овального перерізу під дією вимірюваного тиску (рис. 1.1). Манометри випускають з верхньою межею вимірювання 0,06; 0,1; 0,16; 0,25; 0,4; 0,6; 1,0; 1,6 і т.д. до 100 МПа.

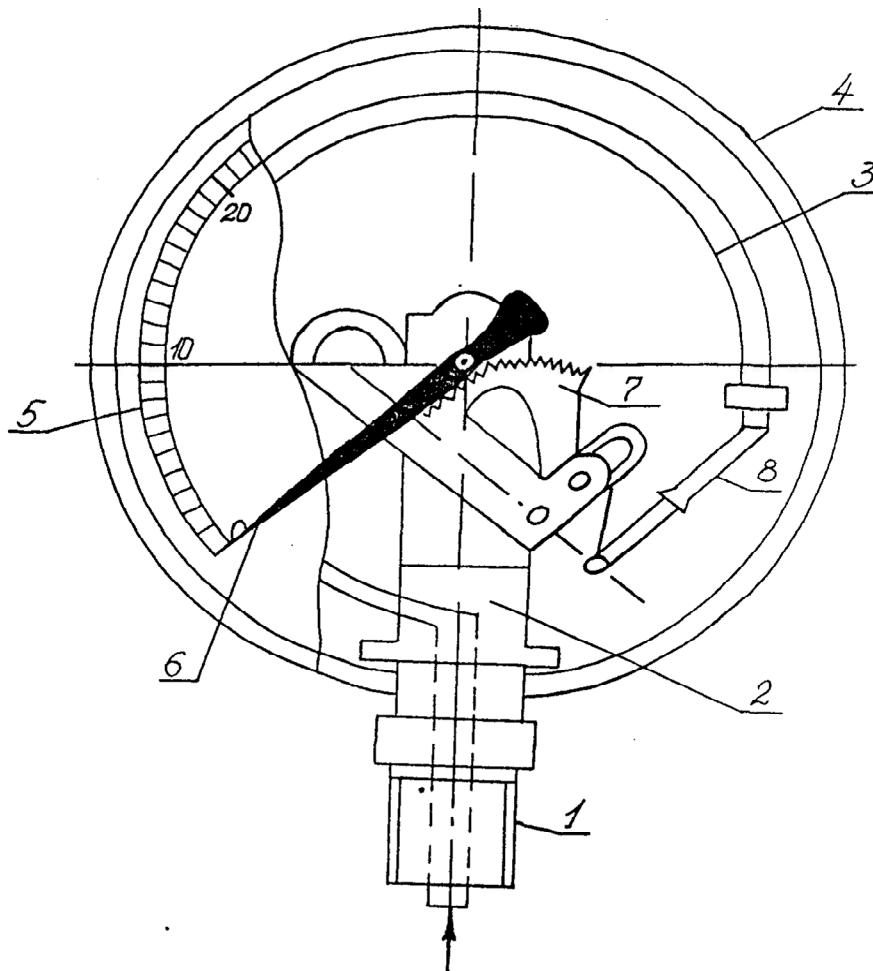


Рис. 1.1 – Манометр з одновитковою трубчатою пружиною:

- 1 – штуцер; 2 – патрубок; 3 – пружинна трубка (трубчата пружина);
 4 – корпус; 5 – шкала; 6 – стрілка; 7 – зубчастий сектор; 8 – тяга

Робоча межа вимірювання повинна дорівнювати $3/4$ верхньої межі при постійному тиску і $2/3$ – при змінному.

Манометри виготовляють таких класів точності: технічні – 1,5; 2,5; 4, лабораторні – 0,4; 0,6; 1.

Зразкові пружинні манометри застосовують для перевірки технічних манометрів та виконання точних вимірювань тиску під час проведення досліджень. Конструкція цих манометрів аналогічна технічним, але з більш ретельно відпрацьованим передавальним механізмом. Прилади виготовляють з діаметром корпусу 160 або 250 мм, з верхньою межею вимірювання в діапазоні змін від 0,1 до 60,0 МПа, а також з класами точності 0,16, 0,25. Шкала зразкового манометра наноситься в умовних одиницях (поділках).

2.1.2. Електричні манометри

Електричні манометри – це вимірювальні установки, що складаються з вимірювального перетворювача тиску (ВП) і повторних електричних вимірювальних приладів (ЕВП). Електричні манометри можуть бути п'єзоелектричними, тензометричними, опору тощо. Принцип дії манометра опору базується на залежності електричного опору чутливого елемента перетворювача від вимірюваного тиску.

На рис. 1.2,а зображено конструкцію діафрагмового манометра (манометричного датчика МД). Первісним перетворюючим елементом перетворювача тиску (ПТ) є діафрагма 2, встановлена в сталевий корпус 1 з кришкою 4. Корпус 1 має штуцер для приєднання перетворювача до лінії гідро- або пневмомережі. За наявності пульсації вимірюваного тиску в штуцері корпуса встановлюють демпфер. Для запобігання руйнування діафрагми при підвищеному тиску в корпусі встановлено профільований натиск 3 з легкоплавкого сплаву. Проміжним перетворюючим елементом є передавальний механізм, що складається із штоку 6 з важелем 7, повзуна 8, плоскої пружини 9. Повзун 8 кріпиться шарнірно на стояку 5 і з'єднаний з важелем 7. Нижній кінець штока 6 притискується до діафрагми 2 за допомогою плоскої пружини 9. Передавальним перетворюючим елементом ПТ є потенціометричний перетворювач 12, увімкнений за схемою подільника електричної напруги. Повзун 11 потенціометра закріплений на важелі 8. ПТ зверху закритий герметичним кожухом 10, що має штепсельне рознімання, призначене для приєднування перетворювача тиску до мережі живлення постійного струму та до повторного вимірювального приладу (вольтметра, амперметра).

Принцип дії ПТ наступний. При підведенні до камери А робочого середовища під тиском діафрагма деформується. Лінійна осьова деформація передається до штоку 6, який повертає важіль 8. Повзун 11 переміщується потенціометром 12, тобто кожному значенню вимірюваного тиску відповідає визначене положення ковзаючого повзуна щодо потенціометра, а отже, і вихідний відносний опір. Якщо повний опір потенціометра відповідає верхній межі виміру, то

за вимірюваним значенням вихідного електричного опору можна знайти вимірюваний тиск P згідно з виразом:

$$P = P_{в.пр.} \cdot R_{вих} / R_{заг}, \quad (1.1)$$

де $P_{в.пр.}$ - верхня межа вимірювання перетворювача тиску, МПа;

$R_{вих}$ - вихідний електричний опір, Ом;

$R_{заг}$ - повний опір потенціометра, Ом.

На рис. 1.2,б показана електрична схема діафрагмового манометра, що складається з перетворювача тиску (ПТ), повторного вимірювального пристрою (ВП) та джерела живлення (ДЖ). Джерелом живлення є випрямляч мережі типу ВМ-4, що складається з трансформатора (ТР) і силового випрямляча (СВ).

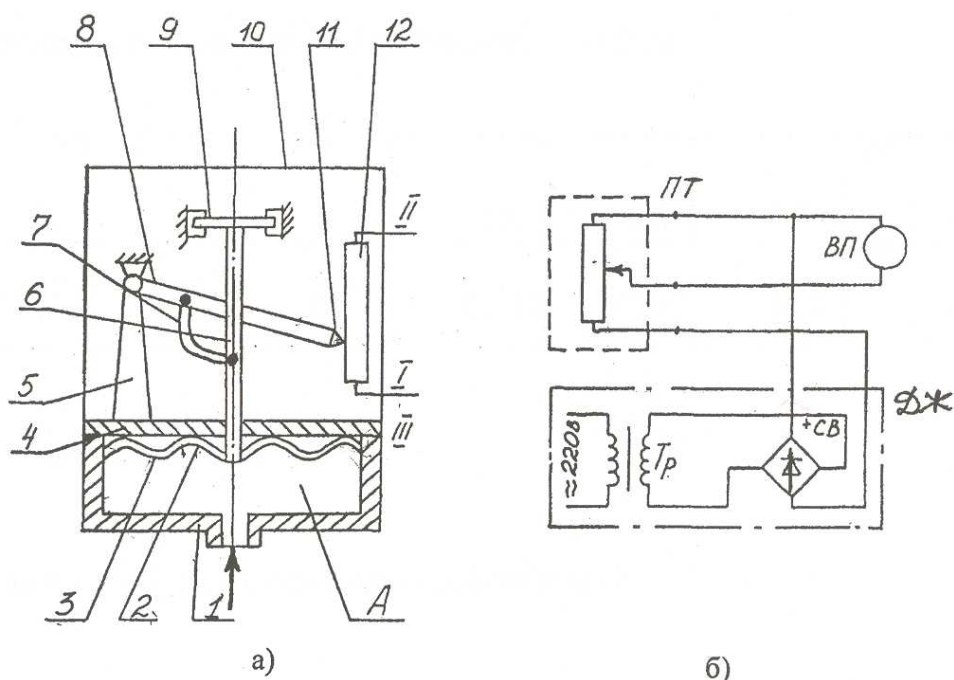


Рис. 1.2 – Діафрагмовий манометр: а) конструкція; б) електрична схема

2.1.3. Рідинні манометри

Рідинні манометри використовують у лабораторних умовах для вимірювання невеликого тиску. Принцип їх дії ґрунтується на врівноваженні вимірюваного тиску або різниці тиску робочого середовища тиском стовпчика рідини.

Одним з видів рідинних манометрів є V- подібний манометр, що складається з двох скляних трубок. Трубки заповнені врівноваженою рідиною (ртуттю або підфарбованою водою). Одна трубка контактує з вимірюваним середови-

щем, а друга – з атмосферою. При включенні манометра вимірюваний тиск $P_{вим}$ врівноважується стовпчиком рідини висотою, що відліковується за двома рівнями трубок. Вимірний тиск визначають за формулою

$$P_{вим} = h \cdot \frac{P}{V}, \quad (1.2)$$

де h - висота стовпчика врівноважуючої рідини, м;

P - вага, Н;

V - об'єм рідини.

2.2 Вимірювання витрат робочого середовища

На рис. 1.3,а зображено витратомір зі звужуючим пристроєм. Витратомір складається з патрубків 1 та 3, між якими встановлено звужуючий пристрій, виготовлений у вигляді витратомірного сопла 2. З'єднання патрубків – фланцеве. Звужуючий пристрій використовується для місцевого стискання середовища і є первинним перетворювачем, а вимірювальними приладами є манометри МН1 та МН2, призначені для виміру перепадів тиску протікаючого середовища перед і після звужуючого пристрою. Принцип дії цього пристрою полягає в тому, що внаслідок звуження перерізу потоку вимірюваного робочого середовища утворюється перепад тиску, що залежить від витрат середовища. При цьому, залежність між вказаними параметрами прямо пропорційна. На практиці для підвищення точності виміру використовують промислові диференційні манометри.

Ротаметри відносяться до витратомірів постійного перепаду тиску. На рис. 1.3,б зображено ротаметр, що складається з прозорої конусної трубки 1, на якій нанесено шкалу, в середині трубки розташовано циліндричний поплавок 2, що виконує функцію стрілки. Ротаметр встановлюють у вертикальних трубопроводах з висхідним потоком вимірювального середовища. Принцип його дії такий: робоче середовище, яке протікає через ротаметр, попадає в конусну трубку 1, піднімає залежно від витрат до відповідної висоти поплавка 2, а потім, коли буде подоланий кільцевий проміжок між поплавком і трубкою, виходить з ротаметра. Таким чином, при будь-яких витратах робочого середовища на поплавок

діє сила від перепаду тиску, що з'являється внаслідок звуження потоку в кільцевому проміжку, котрий врівноважується вагою поплавка.

У стані рівноваги матимемо

$$m_n = (P_1 - P_2) \cdot S_n, \quad (1.3)$$

де m_n - вага поплавка, Н;

P_1 та P_2 - тиск робочого середовища перед і після поплавка, МПа;

S_n - площа поплавка, m^2 .

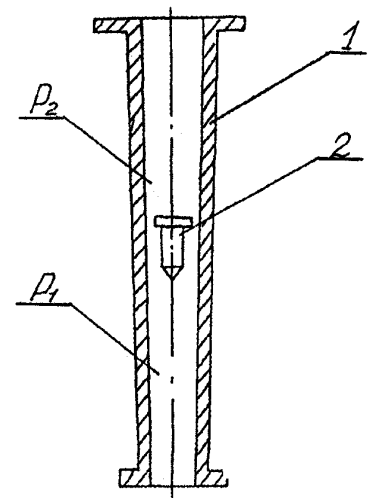
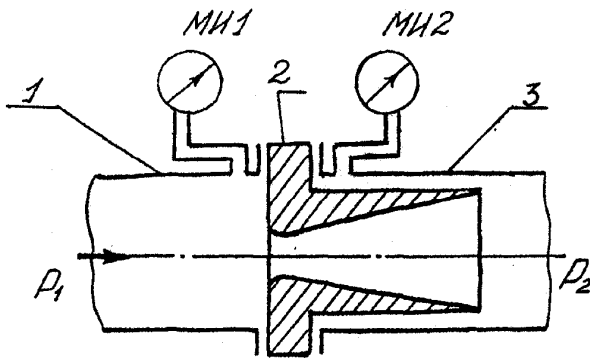


Рис. 1.3,а – Витратомір зі звужуючим пристроєм

Рис. 1.3,б – Ротаметр

2.3. Вимірювання частоти обертання

Для вимірювання частоти обертання валу переважно використовують магнітні (магнітоіндукційні) тахометри.

Розглянемо принцип дії такого тахометра (рис. 1.4). Під час обертання ведучого валика 11 обертається і магнітний вузол 8, що складається з двох жорстко з'єднаних між собою плат, на яких знаходяться постійні магніти 6. Обертаюче магнітне поле, що створюється магнітним вузлом 8, індукує в чутливому елементі (струмопровідному диску 7) вихрові струми. Внаслідок взаємодії обертаючого магнітного поля з індукційними струмами виникає обертальний момент, що намагається повернути чутливий елемент в напрямку обертання магнітного вузла. Обертальному моменту чутливого елемента 7 протидіє момент спіральної пружини 5. Через те, що момент чутливого елемента пропорційний

частоті обертання магнітного вузла, а момент спіральної пружини пропорційний куту її закрутки, то кут повороту чутливого елемента пропорційний частоті обертання магнітного вузла і, отже, частоті обертання ведучого вала. Завдяки цьому шкала 2 тахометра виходить рівномірною. Позначаючу стрілку 1 кріплять до осі чутливого елемента. Для зменшення амплітуди коливання стрілки та полегшення відліку показань рухома стрілка тахометра демпфірувала. Магнітоіндукційний демпфер складається з рухомого струмопровідного (алюмінієвого) диску 3 та нерухомої магнітної системи з постійними магнітами 4. При обертанні рухомої системи магнітний потік наводить у диску 3 вихрові струми, що взаємодіють з магнітним потоком, і створюють момент, що гальмує рухома систему. Якщо диск 3 нерухомий, то гальмовий момент дорівнює нулю.

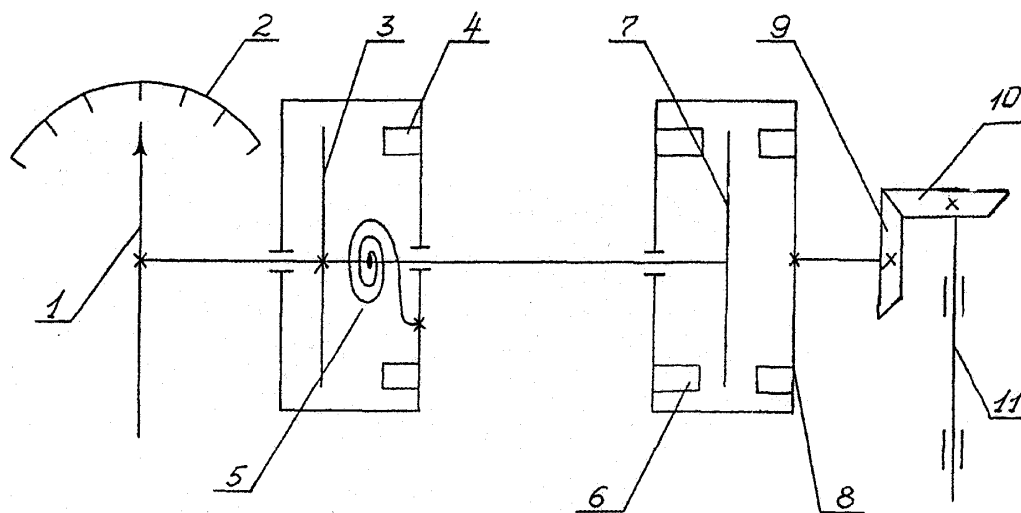


Рис. 1.4 - Схема магнітного тахометра

2.4. Вимірювання температури робочого середовища

Температуру робочого середовища визначають термометрами. Термометром називають пристрій вимірювання (сукупність засобів вимірювання), призначений для вироблення сигналу температурної інформації в зручній формі для безпосереднього сприйняття спостерігачем, автоматичної обробки, передачі та використання в автоматичних системах керування. За принципом дії вони діляться на термометри розширення, опору та термоелектричні (ДСТ 13417-76).

У термометрах розширення використовують залежність зміни об'єму термометричної речовини від температури. Термометри розширення поділяють на рідинні й манометричні. Через те, що використовують різну термометричну рідину, розрізняють ртутні, спиртові та інші термометри.

На рис. 1.5,а зображено скляний ртутний технічний термометр, що складається з резервуара 1, капілярної трубки 2, шкали 3 і зовнішньої скляної оболонки 4. Принцип дії рідинного термометра базується на використанні теплового розширення термометричних рідин. Температуру відраховують за висотою рівня в капілярній трубці.

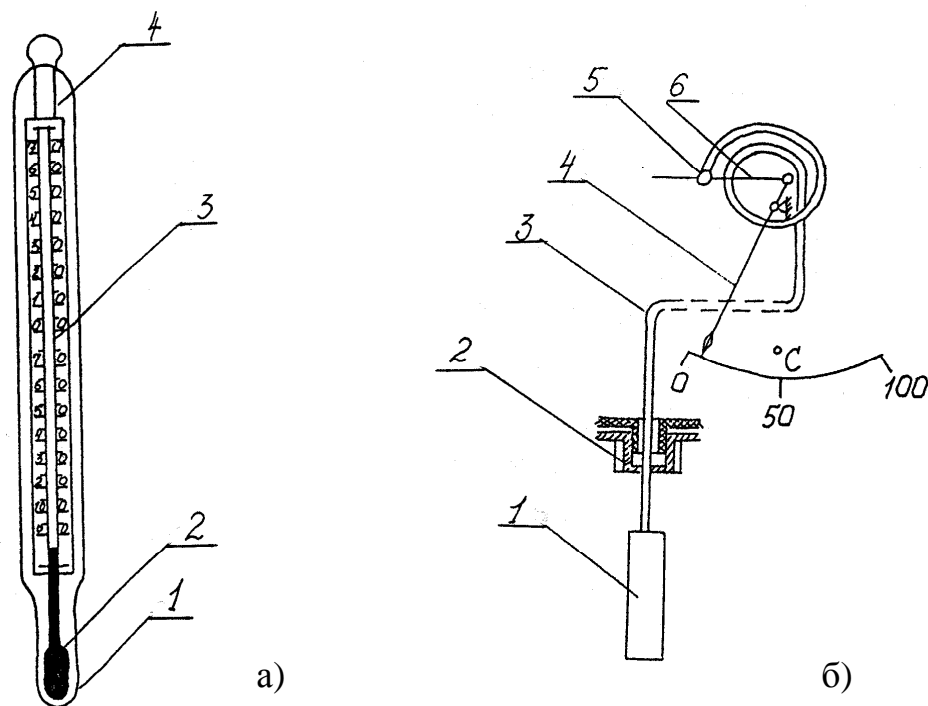


Рис. 1.5 – Термометри розширення:
а – скляний ртутний; б – манометричний

На рис. 1.5,б зображено манометричний термометр, що складається з термобалона 1, вставленого у вимірюване робоче середовище, манометричної трубчатой пружини 5, що діє за допомогою тяги 6 на стрілку 4, і капіляра 3, який з'єднує пружину з термобалоном. Штуцер 2 призначений для встановлення термобалона в баках та інших пристроях. Термосистема заповнена термоме-

тричною речовиною (найчастіше рідиною). Принцип дії манометричного термометра базується на використанні залежності тиску речовини від температури при постійному об'ємі. При нагріванні термобалона, підвищується тиск термометричної рідини. Під дією тиску цієї рідини відбувається деформація трубчастої пружини. Переміщення рухомого кінця трубчастої пружини за допомогою тяги б викликає пропорційне зміщення стрілки 4.

На рис. 1.6 зображений зовнішній вигляд мідного термометра опору, що складається з чутливого елемента 1, який, в свою чергу, складається з циліндричної пластмасової колодки, на яку навита спіраль з тонкого мідного дроту, захисної арматури 2, штуцера 3 та кабельного виводу 4. Принцип дії термоперетворювача базується на використанні залежності електричного опору чутливого елемента від температури. З підвищенням температури опір чутливого елемента зростає. Для вимірювання опору термоперетворювача застосовують такі повторні електричні прилади: автоматичні вимірювальні мости або магнітоелектричні логометри.

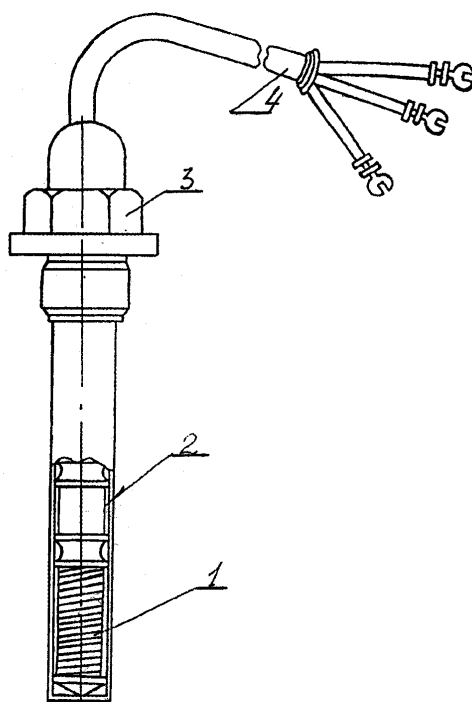


Рис. 1.6 – Термометр опору (зовнішній вигляд)

На рис. 1.7, а представлена конструкція термоперетворювача. Він складається із термоелектродів 8 з хромелю і копелю, які впаяні срібним припоєм у латунний наконечник 6 і знаходяться у двох трубках 7. Латунний наконечник 6 вставлений у захисну арматуру 5 до упору. Вільні кінці термоелектродів з'єднані із затискачами 3 контактної колодки, що знаходиться в корпусі головки 2. Для підключення зовнішніх з'єднань дротів використовують штуцер 1. Термоперетворювач кріпиться в корпусі виробу за допомогою рухомого штуцера 4.

Принцип дії термоелектричних термометрів базується на властивості металів і сплавів утворювати термоелектрорушійну силу (термо-ЕРС), що залежить від температур t_1 та t_2 , місця з'єднання (спаю) кінців двох різнорідних провідників А і В (термоелектродів), які утворюють чутливий елемент термоелектричного перетворювача – термопару 1 (рис. 1.7,б). Спай 1, вставлений до вимірюваного середовища, має назву робочого кінця перетворювача, а спай 2 і 3 – вільних кінців. Як повторні прилади (ПП), працюючі з термоелектричними перетворювачами, використовують магнітоелектричні мілівольтметри та потенціометри.

За допомогою дротів 2 термоелектричний перетворювач 1 з'єднаний з компенсаційною коробкою 3 (рис. 1.7,в). Компенсаційна коробка типу *КТ-54* зібрана за схемою врівноваженого моста, постійними плечами якого є резистори R_1 , R_2 , R_3 , а змінними R_4 . Додатковий резистор R_0 використовують для обмеження струму, який потребує міст. Термоелектричний перетворювач 1 і повторний прилад 4 підключені послідовно до діагоналі мосту ab , а джерело живлення 5 і додатковий резистор R_0 - до діагоналі cd . Джерелом живлення служить випрямляч мережі типу *ВМ-4*, що складається з трансформатора ТР та силового випрямляча (СВ) і підключається в мережу змінного струму напругою 127 або 220 В, внаслідок чого отримують постійний струм напругою 4 В.

Термоелектричні термометри застосовують залежно від використаних металів термоелектродів для виміру температури в діапазоні 200-600 і 300-1600°C.

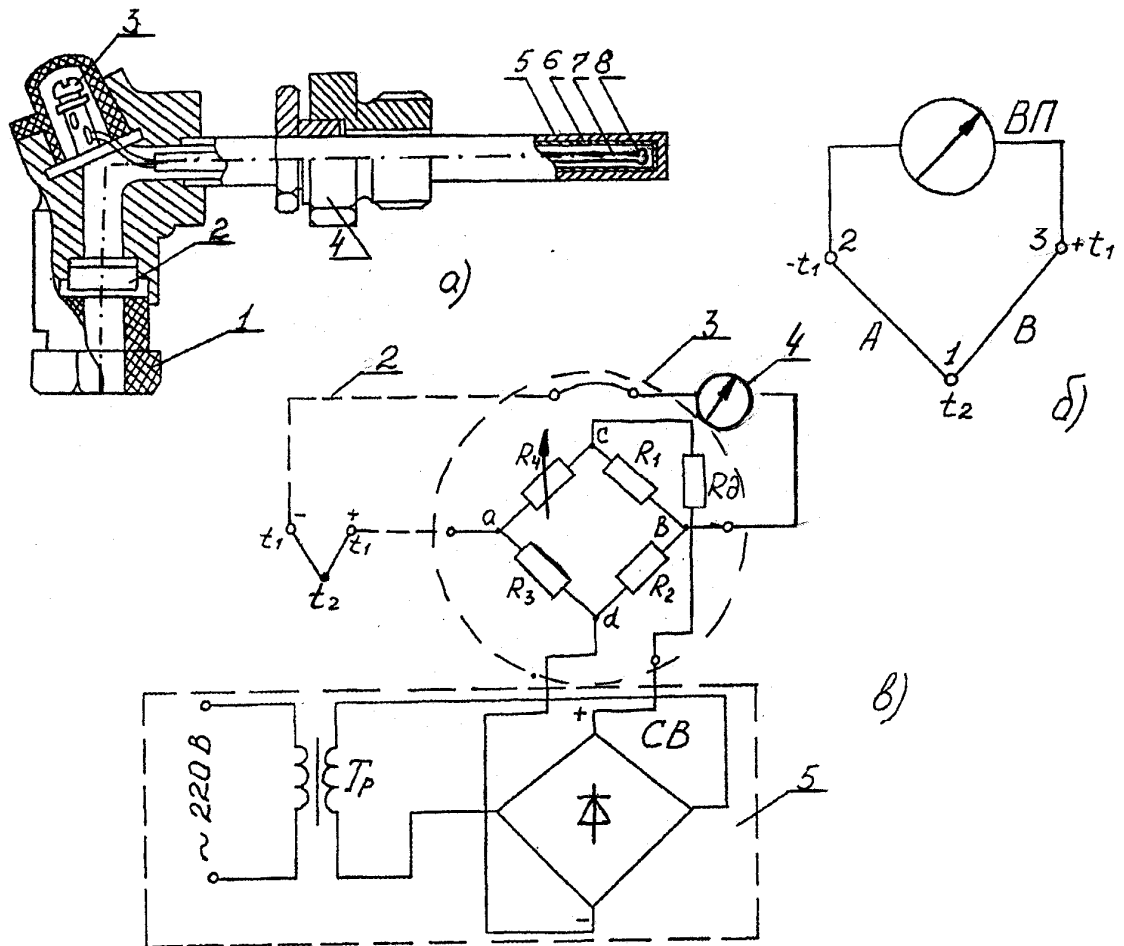


Рис. 1.7 – Термоелектричний термометр:
 а) конструкція; б) схема; в) електрична схема

2.5. Вимірювання обертального моменту

Обертальний момент вимірюють балансирними динамометрами або торсіюметрами. Найбільше поширення здобули балансирні динамометри, що поділяють за принципом створення реактивного моменту на електричні, гальмові, гідравлічні й механічні. Динамометри (ДМ) встановлюють між двигуном і дослідним об'єктом. Для вимірювання середнього значення обертального моменту під час випробувань в установленому режимі, застосовують спеціальні привідні електродвигуни (ЕД) в балансирному виготовленні з ваговим пристроєм. На рис. 1.8 зображений балансирний електродвигун 2, корпус якого встановлений на опорних підшипниках 5 стояка 1. До корпуса електродвигуна жорстко закріплений важіль 3 з ваговим пристроєм 4 та противагою 6 (рис. 1.8). Під час ви-

пробувань вимірюють зусилля P на плече l . Обертальний момент визначають за формулою

$$M_{кр} = (P - P_1) \cdot l, \quad (1.4)$$

де P - сила, що діє на плече під час випробувань, Н;

P_1 - сила, що діє на плече l під час холостої роботи електродвигуна без насоса, Н;

l - довжина плеча, м.

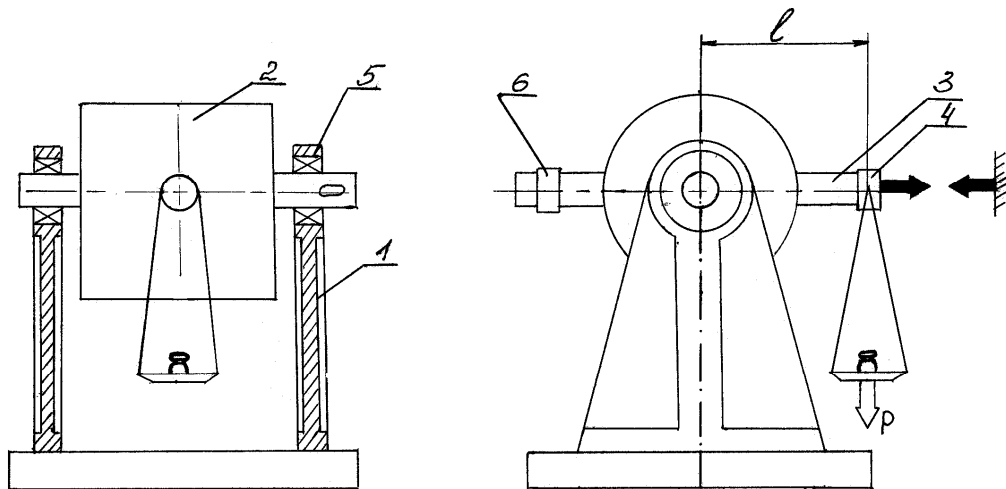


Рис. 1.8- Балансирний електродвигун з ваговим пристроєм

3. Порядок виконання роботи

3.1. Вивчити методи та принцип дії вимірювальних приладів за наведеним вище описанням, а також на макетах та розрізних натурних зразках.

3.2. Зробити заміри окремих параметрів у лабораторії кафедри.

3.3. Оформити роботу в журналі лабораторних робіт, де необхідно подати схеми (ескізи) приладів, опис їх дії та результати вимірювань.

ЛАБОРАТОРНА РОБОТА № 2

ОБРОБКА РЕЗУЛЬТАТІВ ВИМІРЮВАНЬ НА ЕОМ

1. Мета роботи:

Набуття навичок з обробки результатів лабораторних досліджень методами математичної статистики за допомогою ЕОМ.

2. Загальні положення

Під час здійснення вимірювань у процесі проведення лабораторних робіт виникають похибки, пов'язані з конструктивними особливостями лабораторного стенду, процесом перетворення механічних величин в електричні, посиленням сигналів, а також візуальним фіксуванням вихідних параметрів. Крім цих похибок, у процесі замірів накопичуються й випадкові, що в сукупності призводять до розкиду експериментальних даних.

Масив лабораторних значень параметрів може бути апроксимований сучасними методами математичної статистики, зокрема, методом найменших квадратів. Сутність цього методу полягає в тому, що сума квадратів відхилень по всьому масиву експериментальних даних від відповідних імовірних значень, що знайдені з апроксимованого виразу, обертає в мінімум.

Умову найменших квадратів записуємо у вигляді

$$Z = (A, B \dots H) = \sum_{i=1}^n [P_i - \varphi(f_i)]^2, \quad (2.1)$$

де $A, B \dots H$ – коефіцієнти апроксимованої функції;

P_i - значення сили, що викликає прогин;

$\varphi(f_i)$ - сила, обчислена з аналітичного виразу, що апроксимує ту чи іншу закономірність.

У цьому випадку величину Z можливо тепер розглядати як функцію від

цих невизначених коефіцієнтів А,В,..Н. Задача знаходження регресії уявляє собою знаходження набору коефіцієнтів, при яких величина Z була мінімальна.

В математичній статистиці, як правило, розглядаються лише такі функції $f(x)$, які можна диференціювати за усіма коефіцієнтами. За цих умов знаходження мінімізуючого набору коефіцієнтів перетворюється в нескладну задачу математичного аналізу. Як відомо, необхідною умовою мінімуму диференціюючої функції багатьох змінних функцій Z є виконання рівнянь:

$$\frac{\partial Z}{\partial A} = 0; \quad \frac{\partial Z}{\partial B} = 0, \dots, \frac{\partial Z}{\partial H} = 0. \quad (2.2)$$

Ці рівняння можна розглядати як рівняння відносно А, В,..Н. В математичній статистиці вони зветься нормальними рівняннями.

Використовуючи правила диференціювання, нормальним рівнянням після невеликих змін можна придати наступний вид:

$$\begin{cases} \sum Y_i \frac{\partial f(x_i)}{\partial A} - \sum f(x_i) \frac{\partial f(x_i)}{\partial A} = 0, \\ \sum Y_i \frac{\partial f(x_i)}{\partial B} - \sum f(x_i) \frac{\partial f(x_i)}{\partial B} = 0. \end{cases} \quad (2.3)$$

Методику визначення кореляційного рівняння різного ступеня за допомогою методу найменших квадратів реалізовано у вигляді робочої програми апроксимації експериментальних спостережень за допомогою ЕОМ.

Для оцінки збіжності між експериментальними та імовірними значеннями у розглянутому діапазоні зміни перемінної треба обчислити відносну похибку для кожного значення за допомогою формули

$$\delta_i = \frac{Y_e - Y_p}{Y_e} \cdot 100\%, \quad (2.4)$$

де Y_e - експериментальні значення функції;

Y_p - розрахункові (імовірні) значення функції.

Використовуючи масив одержаних значень відносної похибки знаходимо середнє значення цього показника для відповідного рівняння в цілому згідно з виразом

$$\delta = \frac{\sum_{i=1}^m \delta_i}{N}, \quad (2.5)$$

де N - кількість експериментальних даних.

3. Порядок виконання роботи

3.1 Отримати у викладача початкові дані, що характеризують яку-небудь експериментальну залежність.

3.2 Ввести програму в ЕОМ та виконати розрахунок значень коефіцієнтів рівнянь при різних ступенях аргументу полінома, а також записати кореляційні рівняння, що були здобуті під час обробки.

3.3 Задаючи фіксовані значення аргументу, встановити розрахункові значення апроксимованої функції і звести їх у таблицю, що повинна мати такий вигляд:

Таблиця 1 – Імовірні значення Y для різних поліномів

Вигляд рівняння	X=1	X=2	X=3	X=13	Середнє значення, δ , %
	Імовірні значення Y					
$Y_1 = a_1 + bx + cx^2 + dx^3 + k_1 x^4 + l_1 x^5$						
$Y_2 = a_2 + b_2 x + c_2 x^2 + d_2 x^3$						
$Y_3 = a_3 + b_3 x$						

3.4 Побудувати графічні залежності апроксимованої функції, порівняти з графіками зміни за експериментальними даними, проаналізувати збіжність розрахункових і спостережних значень.

ЛАБОРАТОРНА РОБОТА № 3

ВИЗНАЧЕННЯ МЕХАНІЧНОГО НАПРУЖЕННЯ В ДЕТАЛЯХ КОНСТРУКЦІЙ

1. Мета роботи

1. Вивчення методики вимірювання механічного напруження різними способами.
2. Ознайомлення з принципами дії вимірювальної апаратури.
3. Експериментальне визначення напруження конструкції двома методами тензометрування.

2. Загальні положення

Різноманітність вимог, що ставляться до конструкцій механічної частини транспортних засобів, різноманітність умов та режимів їх експлуатації не гарантують у повній мірі вірогідність працездатності того чи іншого вузла тільки на підставі теоретичних розрахунків. У зв'язку з цим проектування нових або модернізація існуючих вузлів обов'язково повинна підтверджуватися експериментальними дослідженнями з визначенням номінального напруження розроблюваних конструкцій.

Існуючі способи досліджень напруженого стану конструктивних елементів механічної частини транспортних засобів зводяться до визначення деформацій, що виникають у досліджуваному об'єкті. Напруження визначають побічно через деформації на підставі закону Гука.

Для заміру деформації використовують такі методи: механічний, електричний, оптичний (за допомогою прозорих моделей), рентгенографічний, лакового покриття й ін. Найбільшого розповсюдження набули перші два методи тензометрування.

Як механічні тензометричні прилади застосовують важільні тензометри (рис. 3.1), основними елементами яких є базова 1 і вимірювальна 2 ніжки, стріл-

ка показчика 3 і шкала відліку 4.

Методика заміру деформацій наступна. Тензометр із закритим фіксатором стрілки встановлюють на попередньо підготовлену поверхню дослідної деталі і міцно закріплюють струбциною. При цьому фіксатор відпускають, стрілку спеціальним гвинтом (аретіром) встановлюють на нульову позначку шкали. Деформацію деталі фіксують за допомогою переміщення вимірювальної ніжки приладу, з'єднаної важільною передачею із стрілкою показчика тензометра.

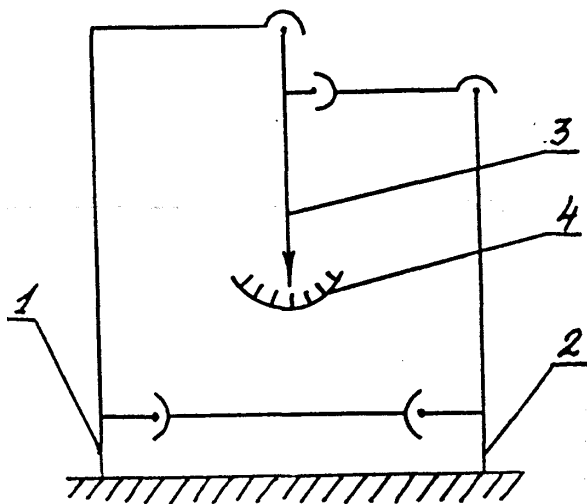


Рис. 3.1 - Принципова схема важільного тензометра

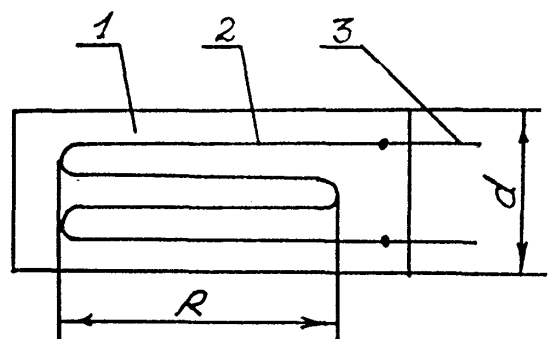


Рис. 3.3 - Конструкція дротового тензометра

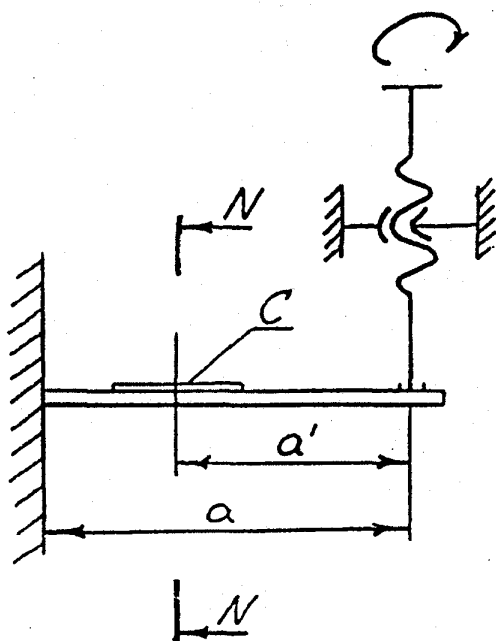


Рис. 3.2 - Схема навантаження зразка

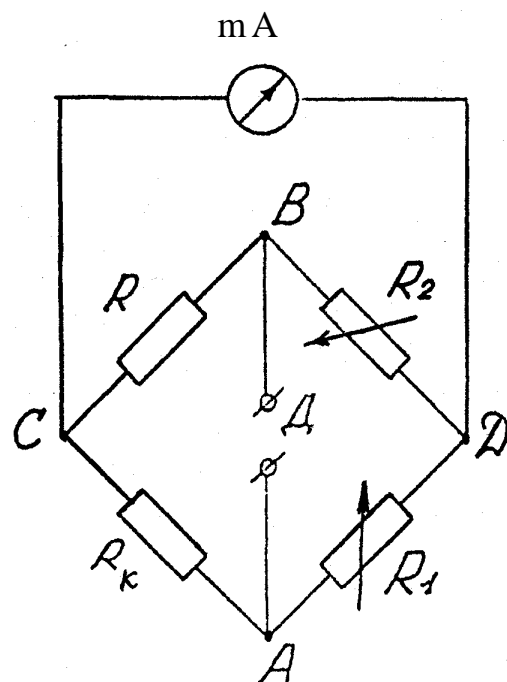


Рис. 3.4 - Схема вимірювального моста

Прогин (деформація) f деталі, викликаний дією навантаження, визначають за виразом

$$f = \frac{S}{\alpha \cdot L}, \quad (3.1)$$

де S – покази тензометра, ділення;

α - коефіцієнт збільшення тензометра, за паспортом дорівнює 20 мм^{-1} ;

L - база тензометра, що складає 20 мм .

Величину напруження при згині, що виникає у перерізі деталі NN (рис. 3.2), обчислюють за відомою формулою з курсу опору матеріалів

$$\sigma_{\text{згн}} = \frac{M_{\text{згн}}}{W_{\text{и}}} = \frac{6Pa'}{bh^2}, \quad (3.2)$$

де $M_{\text{згн}}$ - згинаючий момент, $M_{\text{згн}} = P \cdot a$, $\text{Н} \cdot \text{мм}$;

P - прикладена сила, Н ;

a' - відстань між вимірювальною ніжкою тензометра і перерізом деталі, мм ;

$W_{\text{и}}$ - момент опору згину, для прямокутного перерізу деталі –

$$W_{\text{и}} = bh^2 / 6, \text{ мм}^3 ;$$

b та h – ширина й висота деталі у перерізі відповідно, мм

Визначення діючої сили P , що необхідна для визначення згинаючого моменту, здійснюємо за аналітичною залежністю

$$f = \frac{Pa^3}{3EJ}, \quad (3.3)$$

де E – модуль пружності матеріалу (приймають 200000 Н/мм^2);

J – осьовий момент інерції, для прямокутного перерізу –

$$J = bh^3 / 12, \text{ мм}^4 ;$$

f – величина прогину деталі, значення якого знаходимо згідно з виразом (3.1), мм ;

a – відстань між вимірювальною ніжкою важільного тензометра і місцем

закріплення деталі, мм.

У кінцевому вигляді вираз (2) можна подати таким чином:

$$\sigma_{\text{згн}} = \frac{6Pa'}{bh^2} = \frac{18fEJa'}{a^3bh^2}. \quad (3.4)$$

Суттєвість електротензометрування полягає у перетворенні механічних значень (деформацій, переміщень сил, тиску, прискорення, вібрацій) в електричні з подальшим вимірюванням їх за допомогою спеціальної апаратури.

Для випробувань використовують комплект тензометричної апаратури, що складається з тензодатчика, вимірювальної апаратури та дослідних машин, які забезпечують заданий режим.

Тензодатчик або дрові тензорезистори сьогодні є найбільш відомими і поширеними в тензометричній техніці. Конструкція їх проста (рис. 3.3): між двома підложками (паперовою або плівковою) 1 наклеюється дрова або фольгова ґратка 2, зроблена у вигляді кількох петель. До кінців ґратки припаяні виводи 3 більшого перерізу, що служать для підключення датчика до вимірювальної апаратури.

Основними характеристиками датчика є: активний опір R_0 , база l і коефіцієнт тензочутливості K :

$$K = \frac{\Delta R / R}{\Delta l / l} = \frac{\Delta R}{R \cdot \epsilon}, \quad (3.5)$$

де R – опір датчика, Ом;

ΔR – приріст опору датчика, Ом;

l – початкова довжина деформованої ділянки дроту (база), мм;

Δl – приріст довжини дроту, мм;

$\epsilon = \Delta l / l$ – відносна зміна довжини дроту.

Найбільше розповсюдження отримали датчики, гратка яких виготовлена з константанового дроту діаметром 0,015 – 0,035 мм (коефіцієнт тензочутливості $K=2,1$).

Датчик, який наклеюють на деталь, не може бути безпосередньо увімкнутим в електричне коло з вимірювальними приладами, тому що навіть при значних деформаціях деталі зміна опору датчика настільки мала, що виявити його не можуть дуже чутливі прилади. Тому датчик вмикають у відповідну схему, як правило, мостову, що дозволяє використовувати підсилювачі.

На рис. 3.4 зображена схема моста, що являє собою чотири плеча, які створюють замкнений чотирикутник, в одну з діагоналей якого ввімкнено міліамперметр (mA) – вимірювальна діагональ, а в іншу – джерело живлення Д. Як опір на плечах АС та ВС моста використовують дровові резистори, один з яких є робочим R , та наклеюють на деталь у напрямку деформації, а другий R_k – компенсаційним. Останній наклеєний на деталь у напрямку, що не дозволяє сприймати деформацію, використовують для виключення впливу температури на роботу моста.

У плечі АД і ВД ввімкнуті регулюючі резистори R_1 та R_2 . Якщо підібрати опір плечей моста так, щоб $RR_1 = R_k R_2$, то різниця потенціалів у точках С і Д дорівнюватиме нулю і у вимірювальній діагоналі СД струму не буде. Такий стан називається рівновагою моста. Регулювання опору R_1 та R_2 для досягнення рівноваги називають балансуванням вимірювального моста.

Якщо після балансування моста опір робочого датчика зміниться внаслідок деформації, то виникне розбалансування моста і у вимірювальній магістралі з'явиться струм, який, в свою чергу, викличе відхилення стрілки гальванометра. Таким чином, після вимірювання значення струму можна знайти приріст опору тензорезисторів ΔR . Але кінцева мета роботи – це не визначення ΔR , а визначення величини деформації (прогину) f пропорційно Δl і ΔR . Про параметр f можна судити безпосередньо з показників міліамперметра, визначаючи при цьому R та ΔR . Для цього треба зробити тарування датчика. При таруванні датчик "С" (рис. 3.2) наклеюють на деформуючий зразок на відстань a . Поруч

встановлюють механічний тензометр, за допомогою якого після навантаження вимірюють деформацію f паралельно з показниками міліамперметра. При цьому ціна поділок міліамперметра буде

$$K = f / I.$$

Після тарування цим вимірювальним мостом можна знайти значення різних деформацій шляхом множення показників міліамперметра на ціну його поділок.

Враховуючи те, що при статичному навантаженні величина напруження пропорційна деформації (у нашому випадку прогину f) і визначаючи ціну поділок міліамперметра K , можна знайти дійсну величину напруження з урахуванням показників вимірювального приладу, тобто розглянути залежність $\sigma = f(I)$.

У цьому випадку напруження згину дорівнюватиме

$$\sigma_{\text{згн}} = K' \cdot I, \quad (3.6)$$

де K' – масштабний коефіцієнт, визначається за аналітичною залежністю

$$K' = K \frac{18EJa'}{a^3bh^2}. \quad (3.7)$$

За наведеним вище принципом працює електричний тензометр омичного опору, що використовується при вимірюванні напруження, яке виникає у конструкціях механічної частини транспортних засобів. При цьому вимірювання можна проводити як у статичному, так і у динамічних режимах. В останньому випадку вимірювальну апаратуру встановлюють безпосередньо в салоні дослідного транспортного засобу. Для цього в схему вимірювального моста додатково вмикають підсилювачі, прилади, що показують або реєструють (рис. 3.5) (залежно від мети і методики досліджень на міцність).

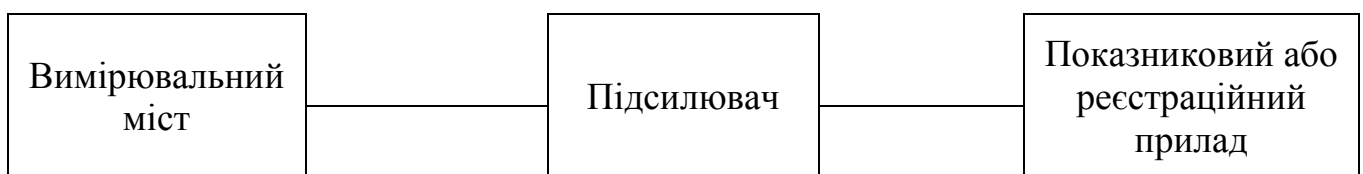


Рис. 3.5 – Принципова схема вимірювального пристрою

В якості вимірювального пристрою в лабораторній роботі використовується комплект апаратури, в якій роль підсилювача в комбінації з джерелом живлення виконує чотириканальна тензостанція УТ4-1 або триканальна напівпровідникова “Топаз-3”. При цьому регулюючі резистори R_1 та R_2 (рис. 3.4) і показниковий прилад – міліамперметр входять в устрій тензостанції.

У вимірювальну схему можна підключити електронний осцилограф як показниковий прилад, що у випадку встановлення на ньому фотоапарата може виконувати й роль реєструючого. Найчастіше (як реєструючий прилад) застосовується шлейфовий осцилограф Н-102 або К-700, в якому результати вимірювання реєструються на осцилограмі.

3. Порядок виконання роботи

1. Визначення механічного напруження у деталях конструкцій за допомогою важільного тензометра:

- дослідну деталь встановлюють на дослідному стенді;
- фіксують показання тензометра при різних ступенях навантаження і згідно з виразом (3.1) визначають значення прогину (деформації) деталі для трьох показників S , що дорівнюють відповідно 50, 100 і 150 мм;
- проводять розрахунок значення діючої сили P з формули (3.3) для трьох значень прогину;
- з аналітичної залежності (3.4) встановлюють величину напруження в небезпечному перерізі деталі.

2. Тарування апаратури та вимірювання напруження за допомогою електротензометрування проводять наступним чином:

- деталь встановлюють на дослідному стенді;
- проводять балансування вимірювального моста з активної та реактивної (R_1 , R_2) складових. Для цього перемикач каналів тензостанції УТ4-1 встановлюють у відповідне даному каналу положення, тумблер В5 – у положення “баланс”. Перемикачем ручки “В-грубо” встановлюють найменше відхилення

стрілки індикатора, а потім почерговим обертанням ручок “В-точно” й “С” одержують за індикатором більш точне мінімальне відхилення стрілки;

– деталь навантажують окремими ступенями;

– під час кожного ступеня навантаження проводять:

а) замір деформації за допомогою механічного тензометра або індикатора лінійних переміщень годинного типу;

б) фіксують показники міліамперметра тензостанції.

3. Результати замірів та розрахунків зводять до таблиці 3.1.

Таблиця 3.1 – Напруження згину, визначені різними способами тензометрування

Параметри	Позначення	Одиниці вимірювання	Номери замірів (ступені навантаження)				
			1	2	3	4	5
Показання тензометра	S	ділення					
Показання міліамперметра	I	мА					
Деформація	f	мм					
Напруження	$\sigma = KI$	МПа					

4. За одержаними даними будують графічні залежності $I = t(f)$; $\sigma = t(f)$; $S = t(f)$.

Дослідження напруженого стану деталі та аналіз результатів дають можливість оцінити ефективність використання механічного або електричного способів визначення напруження у деталях, імовірність точності методики тензометрування та вимірювальної апаратури для досягнення мети роботи.

ЛАБОРАТОРНА РОБОТА № 4

ДОСЛІДЖЕННЯ ХАРАКТЕРИСТИК ГВИНТОВИХ ПРУЖИН СИСТЕМИ РЕСОРНОГО ПІДВІШУВАННЯ ТРАНСПОРТНИХ ЗАСОБІВ

1. Мета роботи

Визначення експериментальної пружної характеристики гвинтових пружин, порівняння одержаних результатів з теоретичними та виконання розрахунків на міцність.

2. Загальні положення

Пружні елементи є головною частиною системи ресорного підвішування, яка багато в чому визначає її конструкцію та ходові якості транспортних засобів (ТЗ). Вони акумулюють енергію ударів коліс під час руху по нерівностях шляху та передають її кузову в процесі коливань.

Пружні елементи класифікуються за конструкцією, характером сприймання навантаження демпфірування (гасіння) коливань. У ходових частинах ТЗ широке застосування одержали гвинтові циліндричні пружини, листові ресори, гумові й гумово-металеві, а також пневморесори. Ці пружні елементи утворюють центральне та буксове ресорне підвішування кузова, а тому можуть з'єднуватися послідовно і комбіновано.

Деякі пружні елементи володіють тертям (наприклад, листові між листами, гумові - між молекулами) і можуть виконувати роль гасителя коливань, а також розсіювання енергії коливальних процесів. Під час встановлення елементів, що не гасять коливання, таких як гвинтові пружини, до підвіски треба додавати спеціальні демпфери (гасителі) коливань.

Однією з головних характеристик пружних елементів є вертикальна, що показує залежність деформації від вертикального навантаження. Пружні властивості елементів характеризуються коефіцієнтами жорсткості (жорсткістю)

або гнучкості (гнучкістю).

Жорсткість J – це похідна від навантаження P на пружний елемент з викликаного прогину f , а гнучкість Γ – похідна від прогину з навантаження:

$$J = \frac{dP}{df}; \quad \Gamma = \frac{df}{dP} = \frac{1}{J} \quad (4.1)$$

Під час паралельного з'єднання еквівалентна жорсткість J_e , тобто жорсткість комплексу ресор буде:

$$J_e = \sum J_i = J_1 + J_2 + J_3 + \dots + J_i. \quad (4.2)$$

Під час послідовного з'єднання

$$\frac{1}{J_e} = \sum \frac{1}{J_i} = \frac{1}{J_1} + \frac{1}{J_2} + \frac{1}{J_3} + \dots + \frac{1}{J_i} \quad (4.3)$$

або аналогічно

$$\Gamma_e = \sum \Gamma_i = \Gamma_1 + \Gamma_2 + \Gamma_3 + \dots + \Gamma_i. \quad (4.4)$$

Тоді еквівалентна жорсткість комплексу з двох послідовно з'єднаних ресор має вигляд:

$$J_e = \frac{J_1 \cdot J_2}{J_1 + J_2} \quad (4.5)$$

Гвинтові циліндричні пружини для транспортних засобів виготовляють з прутків круглого перерізу (ДСТ 1452-69) з пружинної сталі марки 55С, 60С2, де склад вуглецю складає 0.55-0.6 %, кремнію – у першому випадку 1%, а у другому – 2% (ДСТ 2590-71). Для цих сталей напруження від статичного навантаження складає $\tau_{\text{стат.макс.}} = 450$ МПа, динамічного $\tau_{\text{д.макс.}} = 650$ МПа, а межа міцнос-

ті $\tau = 750$ МПа.

Щоб забезпечити повне прилягання пружини до опорної площини, кінці заготовок відтягують на довжині $\frac{3}{4}$ витка. Кількість робочих витків n_p дорівнює на 1,5 витка менше загальної їх кількості. Для необхідної стійкості пружини відношення її вільної висоти до діаметра $H_{cb} / D \leq 3,5$ (рис. 4.1).

Теоретичну жорсткість гвинтової пружини визначають за формулою:

$$J_m = \frac{P}{f} = \frac{Gd^4}{8D^3 n_p} \quad (4.6)$$

де P – прикладене зусилля, Н;

f – деформація пружного елемента, мм;

G - модуль пружності під час зсуву, приймають $G=8 \cdot 10^4$ МПа;

D і d – середній діаметр пружини й прутка відповідно, мм;

n_p - число робочих витків пружини.

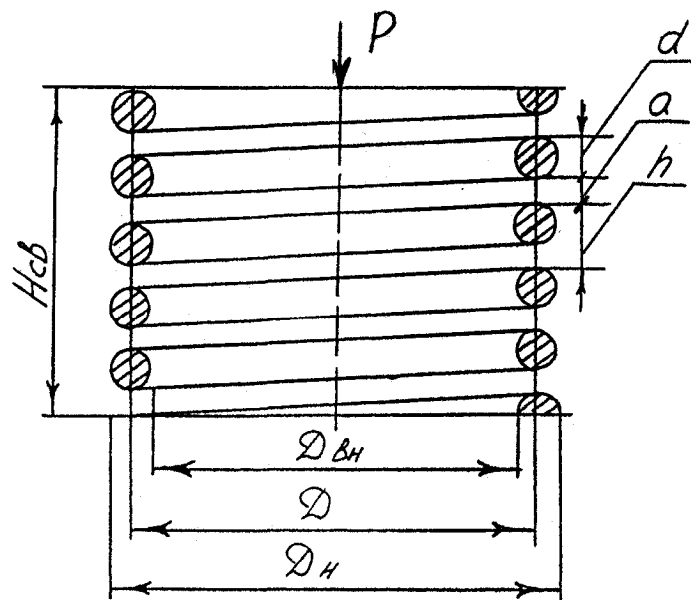


Рис. 4.1 – Конструкція гвинтової ресори

Розрахунки на міцність пружин виконують за напруженнями, які виника-

ють у витках. Кожний виток пружини працює на два основних види деформації – зріз та кручення.

Дотичне напруження під час кручення дорівнює

$$\tau_{кр} = \frac{K_1 M_{об}}{W_p}, \quad (4.7)$$

де K_1 - коефіцієнт, що враховує вплив кривизни витків і визначається так:

$$K_1 = 1 + 1.25/C + 0.875/C^2 + 1/C^3;$$

C – індекс пружини, $C = D/d$;

$M_{об}$ – обертальний момент, що дорівнює

$$M_{об} = \frac{P_{max} D}{2}, \text{ Н} \cdot \text{мм};$$

P_{max} - максимальне прикладене зусилля, Н.

Під час розрахунків для стендової ресори приймають $P_{max} = 5000$ Н;

W_p - полярний момент опору перерізу витка, мм^3

$$W_p = \frac{\pi d^3}{16} \quad (4.8)$$

Припускаємо, що дотичне напруження від перерізуючої сили рівномірно розподіляється по перерізу прутка. Значення цих напружень $\tau_{зр}$ дорівнюватиме

$$\tau_{зр} = \frac{P}{F_{пр}} = \frac{4P}{\pi d^2}, \quad (4.9)$$

де $F_{пр}$ - поперечний переріз прутка, мм^2

Сумарне дотичне напруження у витку пружини буде

$$\tau = \tau_{кр} + \tau_{зр} \leq [\tau]. \quad (4.10)$$

3. Лабораторний стенд

Стенд для знімання вертикальної пружної характеристики елементів підвішування схематично поданий на рис. 4.2. Він являє собою гвинтовий прес, що складається з рами 1 і має зверху гайку 2 і гвинт 3 з рукояткою 4.

Гвинт крізь вимірювальний пристрій 5 опирається на траверсу 6 з покажчиком деформації 8 пружного елемента 9 по лінійці 10, або глибиноміру 7. Вимірювальний пристрій – це месдоза, за допомогою якої визначають зусилля на кожному кроці дії на пружний елемент. Вона складається з корпусу 11 з порожниною для мастила, що закрита діафрагмою 12 з мастилостійкої гуми і кришкою 13. У кришці знаходиться поршень 14, що впливає на діафрагму і створює тиск у порожнині месдозы, який пропорційний зусиллю гвинта. Знаючи тиск за манометром 15 і діаметр поршня месдозы (дорівнює 125 мм.), можна знайти зусилля впливу на пружний елемент.

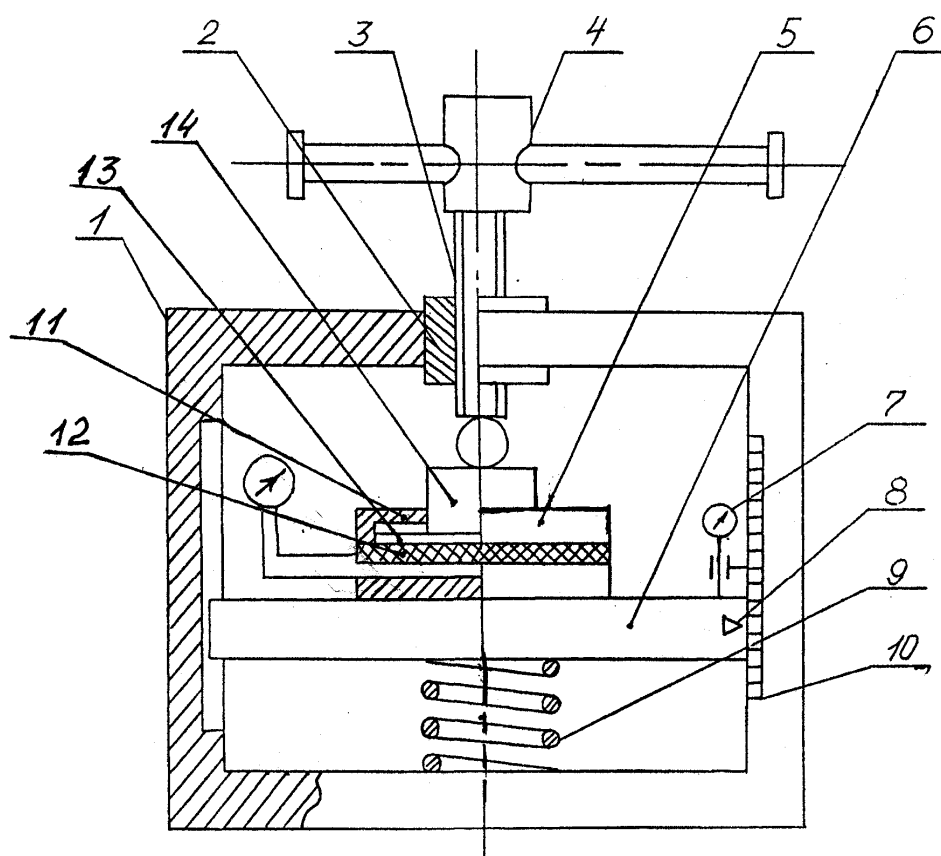


Рис. 4.2 – Схема лабораторного стенду для знімання пружної характеристики пружини

Під час випробувань гумових пружних елементів, деформація яких незначна, для більш точних вимірювань використовують цифровий індикатор переміщення.

4 Порядок виконання роботи

4.1. Вивчити ці вказівки.

4.2. Накреслити ескіз стану й пружини.

4.3. Виконати обмір свого варіанта пружини або комплекту й занести дані у табл. 4.1.

Таблиця 4.1 – Геометричні параметри випробуваної гвинтової пружини

Дн, мм	Д _{вн} , мм	Д, мм	d, мм	n	n _p	H _{св} , мм	a, мм	h, мм

4.4. Задаючись допустимим максимальним напруженням витку $[\tau]_{\text{дmax}}=650$ МПа з рівнянь (4.7)-(4.10) визначити розрахункове значення сумарних дотичних напружень.

4.5. Зробити поетапне навантаження і розвантаження пружини, записуючи показання манометра та покажчика деформацій у таблицю 4.2, а потім розрахувати дійсне значення зусиль і переміщень.

Таблиця 4.2 – Результати експериментальних досліджень пружної характеристики пружини

	Деформація		Зусилля	
	Показання покажчика	Дійсне значення	Показання манометра	Дійсне значення
Навантаження				
Розвантаження				

4.6. Побудувати графік вертикальної пружної характеристики.

4.7. Визначити теоретичну жорсткість пружини J_m і порівняти її з дійсною J_d , що визначена за пружною характеристикою. Відношення J_m / J_d являє собою поправочний коефіцієнт “К”, що характеризує похибку теоретичної

формули, яка з'являється внаслідок прийнятих припущень під час її виведення.

4.8. З вертикальної пружної характеристики дати оцінку енергорозсіюваної здатності пружин.

4.9. Самостійно сформулювати основні висновки за результатами роботи.

ЛАБОРАТОРНА РОБОТА № 5

ДОСЛІДЖЕННЯ ХАРАКТЕРИСТИК ЛИСТОВИХ РЕСОР СИСТЕМ ПРУЖНОГО ПІДВІШУВАННЯ ТРАНСПОРТНИХ ЗАСОБІВ

1. Мета роботи

Вивчення конструкції листових ресор, експериментальне дослідження вертикальної пружної характеристики зразка ресори, порівняння одержаних результатів з розрахунковими, виконання розрахунків на міцність.

2. Загальні положення

Листові ресори, що використовуються на транспортних засобах, виготовляють з кременистої сталі, як і гвинтові пружини (див. лабораторну роботу № 4, п. 2).

Ресори конструктивно поділяються на півеліптичні та еліптичні. На рис. 5.1 зображено конструкцію півеліптичної ресори, що являє собою пакет сталевих загартованих листів прямокутного або спеціального перерізу, вигнутих дугою або прямих, закріплених посередині заклепкою (шпилькою) та хомутом 1. Верхній лист 2, яким з'єднана ресора з рамою кузова або візка, називають корінним, інші листи – набірними або листами ступеневої частини. Верхній лист з них називають підкорінним, призначається для підтримання кінців корінного листа на випадок його зруйнування.

Еліптичні ресори являють собою півеліптичні елементи, повернені зігнутими сторонами один до одного.

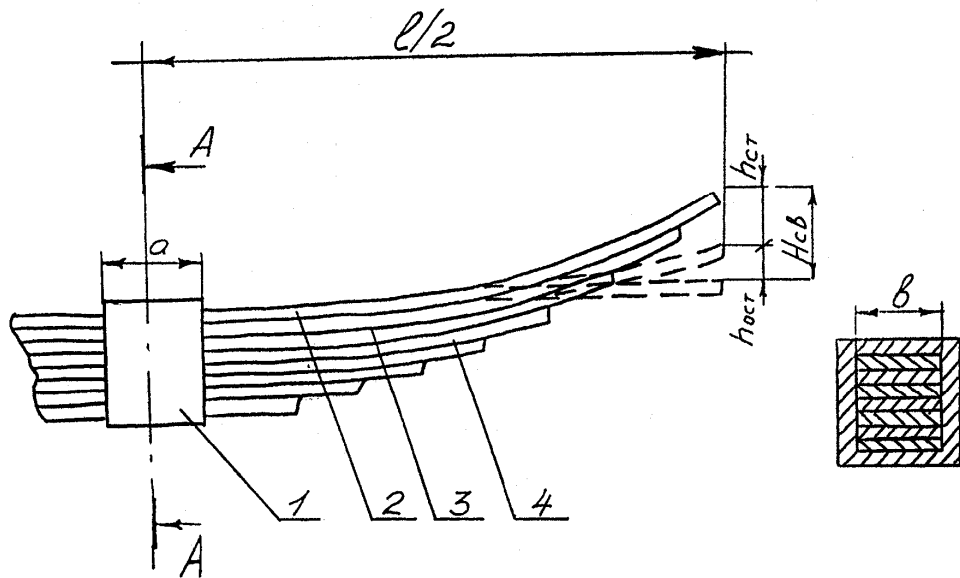


Рис. 5.1 – Конструкція півеліптичної ресори

Вертикальна пружна характеристика листової ресори має вигляд, зображений на рис. 5.2. З нього видно, що лінії навантаження ОБ і розвантаження ГО не збігаються і утворюють петлю гістерезису. Лінія БГ характеризує зону нечутливості ресори. Площа петлі (ОБГО) чисельно дорівнює різниці половини роботи сил навантаження (ОБЕО) і розвантаження (ОГЕО) і характеризує роботу сил тертя між листами або втрату енергії під час циклу “навантаження – розвантаження”.

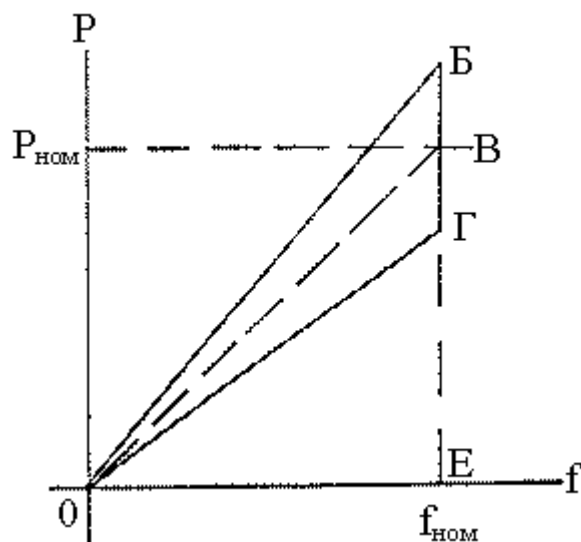


Рис. 5.2 - Вертикальна пружна характеристика листової ресори

Визначення умовної жорсткості листової ресори полягає у визначенні ординат кривих, що утворюють петлю гістерезису для різних прогинів ресори:

$$Ж_y = \frac{\sum_{i=1}^n \frac{P_i}{f_i}}{K} \quad (5.1)$$

де K – кількість дослідних точок, узятих по лінії ОВ чисто пружних сил.

Теоретичну жорсткість листової ресори визначають за виразом

$$Ж_m = \frac{E \cdot b \cdot h^3 (3n_k + 2n_n)}{6(1/2 - a/b)^3}, \quad (5.2)$$

де $E = 20,5 \cdot 10^4$ МПа – модуль пружності матеріалу ресори;

b - ширина листа, мм;

h - товщина листа, мм;

a - ширина хомути, мм;

l - довжина ресори, мм;

n_k - кількість корінних листів;

n_n - кількість листів набірної частини.

Наведені вище припущення до одиниць вимірювання складових виразу (5.2) пов'язані зі спрощенням розрахунку теоретичної жорсткості листової ресори.

Тертя у листовій ресорі оцінюють за розрахунковим коефіцієнтом відносного тертя:

$$\mu_p = 2\varphi(n_k + n_n + 1) \cdot h/l, \quad (5.3)$$

де φ - коефіцієнт тертя між листами ресори та приймається $\varphi = 0.3 \div 0.4$.

Дійсний коефіцієнт відносного тертя μ_d можна знайти геометричним методом планування діаграми “навантаження – розвантаження”. Цей показник являє

собою відношення площі, яка чисельно дорівнює половині роботи “пружних сил” під час циклу “навантаження – розвантаження”.

Міцнісний розрахунок листової ресори виконують з умови міцності за відомими залежностями опору матеріалів, розглядаючи її при цьому як балку рівного опору, що знаходиться на двох опорах. Завдяки ступінчастій побудові напруження у всіх перерізах ресори однакове і дорівнює

$$\sigma_n = \frac{M_3}{W} = \frac{3P_{\text{дин}} \cdot l}{bh^2(n_k + n_n)} \leq [\sigma], \quad (5.4)$$

де $P_{\text{дин}} = P_{\text{ст}}(1 + K_d)$ - динамічне навантаження, Н;

$P_{\text{ст}}$ - статичне навантаження, Н; для лабораторного зразка ресори приймають $P_{\text{ст}} = 5000$ Н;

K_d - коефіцієнт вертикальної динаміки, що визначають емпіричною формулою:

$$K_d = 0,1 + 0,2 \frac{V}{f_{\text{ст}}}, \quad (5.5)$$

V – конструкційна швидкість, яку приймають 60 км/год;

$f_{\text{ст}}$ - статичний прогин ресори, складає 100 мм.

Ресора задовольняє умові міцності під час динамічного навантаження у випадку, коли $\sigma_n < [\sigma]$, де допустиме напруження згину під час динамічного навантаження $[\sigma] = 1000$ МПа.

3. Лабораторний стенд

Роботу виконують на стенді, що описаний в лабораторній роботі № 4 в тій же послідовності, але за пружний елемент беруть свій варіант листової ресори.

4 Порядок виконання роботи

- 4.1. Вивчити ці вказівки.
- 4.2. Накреслити ескіз обраного варіанту ресори.
- 4.3. Виконати вимір геометричних параметрів ресори, записати вихідні дані у табл. 5.1.

Таблиця 5.1 – Параметри дослідної листової ресори

l, мм	a, мм	b, мм	h, мм	n_k	n_H
-------	-------	-------	-------	-------	-------

- 4.4. Зробити розрахунки теоретичних значень жорсткості та коефіцієнта відносного тертя листової ресори.
- 4.5. Здійснити поетапне навантаження та розвантаження листової ресори, записуючи показання манометра й покажчика деформації у табл. 4.2 (лабораторна робота № 4), а потім обчислити дійсне значення зусилля та переміщення.
- 4.6. Побудувати графік зміни вертикальної пружної характеристики й визначити умовне значення жорсткості листової ресори.
- 4.7. Геометрично знайти значення дійсного коефіцієнта відносного тертя і порівняти його з розрахунковим.
- 4.8. За пружною характеристикою оцінити демпфіруючу якість ресори.
- 4.9. Зробити розрахунок листової ресори на міцність.
- 4.10. Сформулювати основні висновки за результатами роботи.

ЛАБОРАТОРНА РОБОТА № 6
ДОСЛІДЖЕННЯ ХАРАКТЕРИСТИК ГУМОВИХ ПРУЖНИХ
ЕЛЕМЕНТІВ СИСТЕМИ РЕСОРНОГО ПІДВІШУВАННЯ
ТРАНСПОРТНИХ ЗАСОБІВ

1. Мета роботи

Дослідження експериментальної характеристики гумових пружних елементів, оцінка одержаних результатів, виконання розрахунку на міцність.

2. Загальні положення

Застосування гумових пружних елементів у транспортних засобах дозволяє підвищити ступінь шумо- та віброізоляції вузлів механічного обладнання, одержати нові характеристики пружних елементів, що сприяють збільшенню тривалості роботи транспортних засобів в цілому. Ці переваги не можна одержати при використанні, наприклад, металевих пружних елементів.

Вертикальна пружна характеристика гумових пружних елементів, як і листових ресор, має петлю гістерезису, але обумовлена не тертям листів, а внутрішнім тертям на міжмолекулярному рівні. Робота внутрішніх сил тертя складає 8% від роботи пружних сил. Ці властивості гуми сприяють гасінню коливання надресорної будови транспортних засобів переважно високої частоти.

На транспорті сьогодні знайшли широке застосування гумові пружні елементи зсуву (рис. 6.1). Вони можуть бути привулканізовані до сталевих пластин і без них.

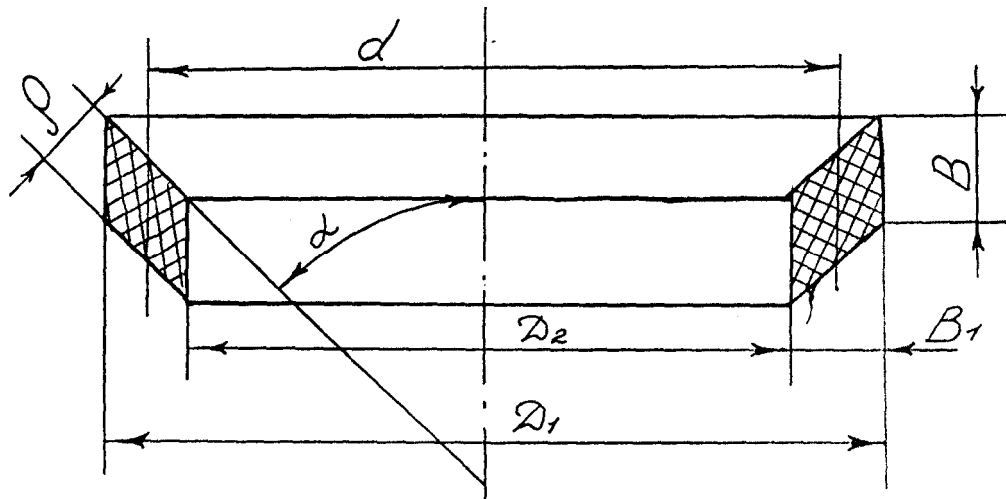


Рис. 6.1 – Переріз гумового пружного елемента

Теоретична жорсткість комплекту гумових амортизаторів визначається так:

$$Ж_m = \frac{F_o}{n \cdot p} (k \cdot E \cdot \sin^2 \alpha + G \cdot \cos^2 \alpha), \quad (6.1)$$

де F_o - площа поперечного перерізу елемента, яка дорівнює:

$$F_o = \frac{\pi(D_1^2 - D_2^2)}{4}, \quad (6.2)$$

D_1 - зовнішній діаметр гумових пружин елементів, мм;

D_2 - внутрішній діаметр досліджуваного гумового елемента, мм.

p - товщина гуми одного кільця у вільному стані, мм ;

n - кількість гумових елементів;

G - модуль пружності на зсув, що дорівнює 0,7 МПа;

E - модуль пружності на стиск, $E = 3,0$ МПа;

α – кут між опорною поверхнею і напрямком сили; під час розрахунків приймають $\alpha = 45^\circ$;

K - коефіцієнт збільшення жорсткості, який знаходять на основі графічної залежності (рис. 6.2) з урахуванням коефіцієнта форми K_ϕ

$$K_{\phi} = \frac{F_o}{F_b} = \frac{D_1 - D_2}{4B}, \quad (6.3)$$

де F_o - площа однієї опорної поверхні кільця, мм^2

F_b - площа поверхні випирання кільця, мм^2 .

$$F_b = 2\pi B(D_1 - D_2), \quad (6.4)$$

де B – товщина гумових елементів.

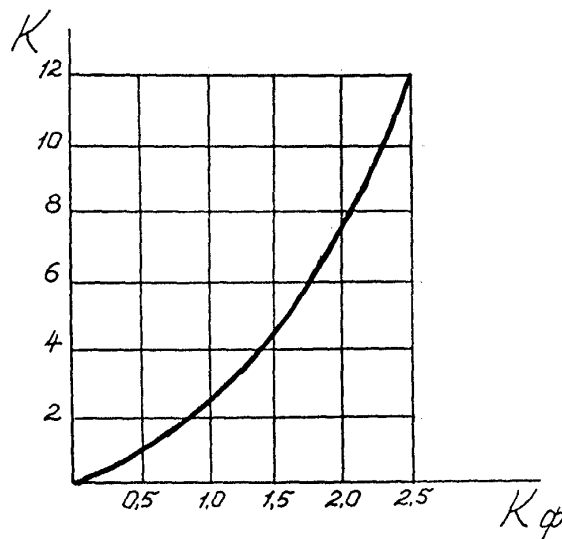


Рис. 6.2 – Залежність коефіцієнта жорсткості від коефіцієнта форми $K = f(K_{\phi})$

Під час розрахунків гумових пружних елементів стиску на міцність абсолютну деформацію статичним навантаженням приймають $\Delta B \leq 0,2B$.

При великих значеннях ΔB гума швидко руйнується.

Характеристика гумового амортизатора у межах відносної деформації $\epsilon = \Delta B/B \leq 0,2$ має лінійний вигляд і відповідає закону Гука, відносно якого напруження стиску дорівнюватиме $\delta = E \cdot \epsilon$.

У свою чергу, на підставі діаграми одновісного розтягування $\delta = P/F$ порівнявши при цьому праві частини двох рівнянь, можна визначити максимальне зусилля стиску P_{\max} за умови міцності гумових пружних елементів.

3. Лабораторний стенд

Роботу проводять на стенді, який наведений в лабораторній роботі № 4.

Як пружний елемент встановлюється лабораторний зразок гумового амортизатора або їх комплекту.

4. Порядок виконання роботи

4.1. Накреслити ескіз лабораторного зразка гумового амортизатора, виконати його обмір, результати вписати до таблиці 6.1.

Таблиця 6.1 – Геометричні параметри досліджуваного гумового амортизатора

D_1 , мм	D_2 , мм	α , град.	ρ , мм	B , мм	d , мм	B_1 , мм
------------	------------	------------------	-------------	----------	----------	------------

4.2. Виконати розрахунок теоретичної жорсткості комплекту гумових амортизаторів.

4.3. Зробити поетапне навантаження і розвантаження амортизаторів, записуючи показання манометра й покажчика деформації з табл. 4.2 (див. лабораторну роботу № 4), а потім знайти дійсне значення зусиль та переміщень. Більш точні дані деформації можна отримати за допомогою цифрового індикатора переміщення, спираючи його вимірну ніжку на траверсу (рис. 3.2, лабораторна робота № 3).

4.4. Побудувати графік вертикальної пружної характеристики і встановити умовне значення жорсткості гумової ресори, порівняти її з теоретичною.

4.5. На підставі одержаної графічної залежності дати оцінку демпфіруючої якості гумового пружного елемента.

4.6. Зробити розрахунок випробуваного комплекту амортизаторів на міцність.

4.7. Сформулювати основні висновки за результатами лабораторної роботи.

ЛАБОРАТОРНА РОБОТА № 7

ДОСЛІДЖЕННЯ СТАТИЧНОЇ ХАРАКТЕРИСТИКИ СТРУМОПРИЙМАЧІВ

1. Мета роботи

Вивчення конструкції струмоприймачів електричного транспорту, дослідження експериментальним шляхом статичної характеристики пантографа трамвайного вагона.

2. Загальні положення

Струмоприймачі призначені для зняття струму з контактного дроту та передачі його до кола тягових електродвигунів.

Струмоприймачі розподіляються на штангові, дугові, пантографні (напівпантографні).

Основні вимоги до струмоприймачів:

- забезпечення необхідного натиснення контрактної частини струмоприймача на контактний дріт та збереження потрібного значення тиску під час коливань і відхилення рухомого складу й дроту, що були викликані зміною швидкості та напрямку руху;
- отримання нормального струмознімання під час руху через перетини, стрілки, ізолятори;
- наявність зручної конструкції пристосування для підйому та опускання струмоприймача;
- гарантія запобігання надмірного зносу контактного дроту;
- ізольованість від корпусу рухомого складу;
- безіскрове зняття струму;
- простота та надійність в експлуатації.

Статичне контактне натиснення струмоприймача на контактний дріт складає:

$$P_k = P_d \pm P_{тр}, \quad (7.1)$$

де P_d - доведене до точки контакту зусилля, що створюється підйомними пружинами струмоприймача, Н;

$P_{тр}$ - сила тертя в шарнірних системах, доведена до точки контакту, Н.

Основними елементами штангових струмоприймачів є: основа, трубчаста штанга, що обертається на вертикальній осі; укріплена в основі на горизонтальній осі, контактна голівка, що має вугільну вставку. Голівки можуть обертатися навколо вертикальної та горизонтальної осей. Один кінець штанги з голівкою піднімається вгору за допомогою пружин. Струмоведачий кабель прокладений усередині штанги.

Пантографний струмоприймач складається з каретки, що має контактні вставки, закріпленої на верхньому шарнірі підйомних рухомих рам, переміщується під дією силових пружин вгору. Конструкція асиметричного пантографа (напівпантографа) відрізняється від пантографа наявністю однобічної підйомної рухомої рами.

3. Лабораторна установка

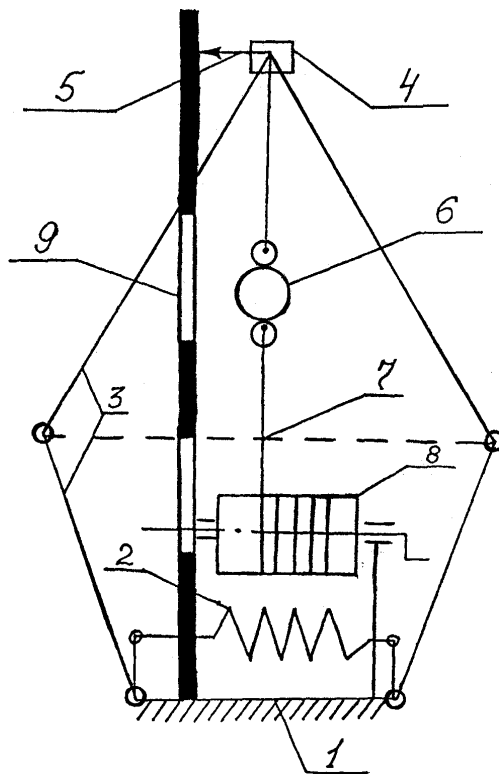


Рис. 7.1 – Схема лабораторної установки зняття статичної характеристики

Схема установки для зняття статичної характеристики пантографа трамвайного вагону наведена на рис. 7.1. На підставці 1 встановлений штатний пантограф трамвайного вагону, який має силові підйомні пружини 2, підйомні рухомі рами 3 і каретку з контрактною вставкою 4, до якої прикріплені покажчик 5 і динамометр 6. Останній канатом зв'язаний з лебідкою 8. Для відліку висоти під час зняття статичної характеристики пантографа на підставці 1 встановлена мірна рейка 9.

4. Порядок виконання роботи

4.1. Здійснити зниження струмоприймача за допомогою лебідки, записуючи при цьому показання динамометра через кожні 0.5 м (чотири, п'ять точок).

4.2. Провести підйом струмоприймача. Під дією силових пружин підйомні рухомі рами починають переміщатися вгору. Під час руху записувати показання динамометра. Протягом досліду треба підводити струмоприймач до положення, що намічається для відліку, тільки з одного боку зверху під час руху вниз, або знизу під час руху вгору. Щоб підвищити точність відліку, кожен дослід треба виконати три рази. Виконуючи заміри необхідно враховувати вагу динамометра (15 Н), яку треба відраховувати з кожного показання.

4.3. Результати виміру звести до таблиці 7.1.

4.4. Побудувати залежність $F = f(H)$ за середніми значеннями параметрів.

4.5. Виконати аналіз одержаних залежностей з урахуванням втрат на тертя в шарнірах, приведених до контактної вставки.

Таблиця 7.1 - Показання динамометра під час зниження та підйому пантографа

Під час зниження	Замір 1					
	Замір 2					
	Замір 3					
Під час підйому	Замір 1					
	Замір 2					
	Замір 3					

5. Зміст звіту

1. Ескіз пантографа, схема виміру, схема сил, що діють під час експерименту на контактну вставку.
2. Результати вимірів та залежність $F = f(H)$, а також значення наведеного в контактній вставці тертя в шарнірах.
3. Висновки.

6 Вказівки з питань охорони праці

Щоб уникнути травм під час опускання та підйому струмоприймача, треба знаходитись збоку від контактної вставки та рухомих підйомних рам.

Необхідно стежити за станом тросу (шнура), а також за кріпленням, тому що обрив троса призводить до різкого підйому струмоприймача, а це може спричинити травму.

ЛАБОРАТОРНА РОБОТА №8

ДОСЛІДЖЕННЯ ПРИВЕДЕНОЇ МАСИ СТРУМОПРИЙМАЧА

1. Мета роботи

Вивчення конструкції струмоприймача і дослідження величини приведеної маси залежно від його висоти.

2. Загальні положення

Вертикальне контактне натискання струмоприймача на контактний провід може бути подано у вигляді виразу

$$P_k = P_0 \pm P_T + P_a - m_n \cdot \frac{dv}{dt}, \quad (8.1)$$

де P_0 – навантаження, приведені до верхнього вузла натискання, створюване піднімальними пружинами струмоприймача;

P_T – сила тертя в шарнірах системи, що приведена до верхнього вузла;

P_a – аеродинамічна піднімальна сила;

m_n – приведена маса струмоприймача;

$\frac{dv}{dt}$ – прискорення, отримане приведеною масою струмоприймача у вер-

тикальному напрямку.

2.1. Розрахунок приведеної маси залежно від висоти

Існують різні методи розрахунку приведеної маси струмоприймача. Може бути рекомендована формула

$$m_n = m_k + m_n \cdot x \cdot y + m_b \psi, \quad (8.2)$$

де m_k – маса каретки з вставками (полози), встановленої на верхньому шарнірі;

m_k, m_b – маса стержнів нижніх і верхніх рухливих рам відповідно;

x – коефіцієнт форми стрижня;

y, ψ – коефіцієнти, що залежать від кутів між верхньою і нижньою рамами.

Тут коефіцієнт форми стержнів визначають за формулою

$$x = \frac{0,167 + 0,5\sigma}{1 + \sigma}, \quad (8.3)$$

де $\sigma = \frac{S_2}{S_1}$;

S_2, S_1 – площі перерізів стержня на їхніх кінцях; тоді

$$x = \frac{0,167 + 0,5 \cdot 1}{1 + 1} = 0,333.$$

Коефіцієнти φ і ψ залежать від співвідношення довжин стержнів рухливих рам і для їхнього визначення можна скористатися графіками (рис. 8.1).

Приведена висота струмоприймача буде:

$$h = \frac{l_1}{l_2} \cos(90^\circ - \alpha) + \cos(90^\circ - \beta), \quad (8.4)$$

де l_1 і l_2 – довжини стержнів відповідно нижньої і верхньої рухливих рам;

α і β – кути між горизонталлю і стержнями відповідно нижньої і верхньої рам.

Тут кут
$$\beta = \arccos\left(\frac{1}{2l_2} + \frac{l_1}{l_2} \cos \alpha\right), \quad (8.5)$$

де l – відстань між осями валів нижніх рухливих рам (для пантографа).

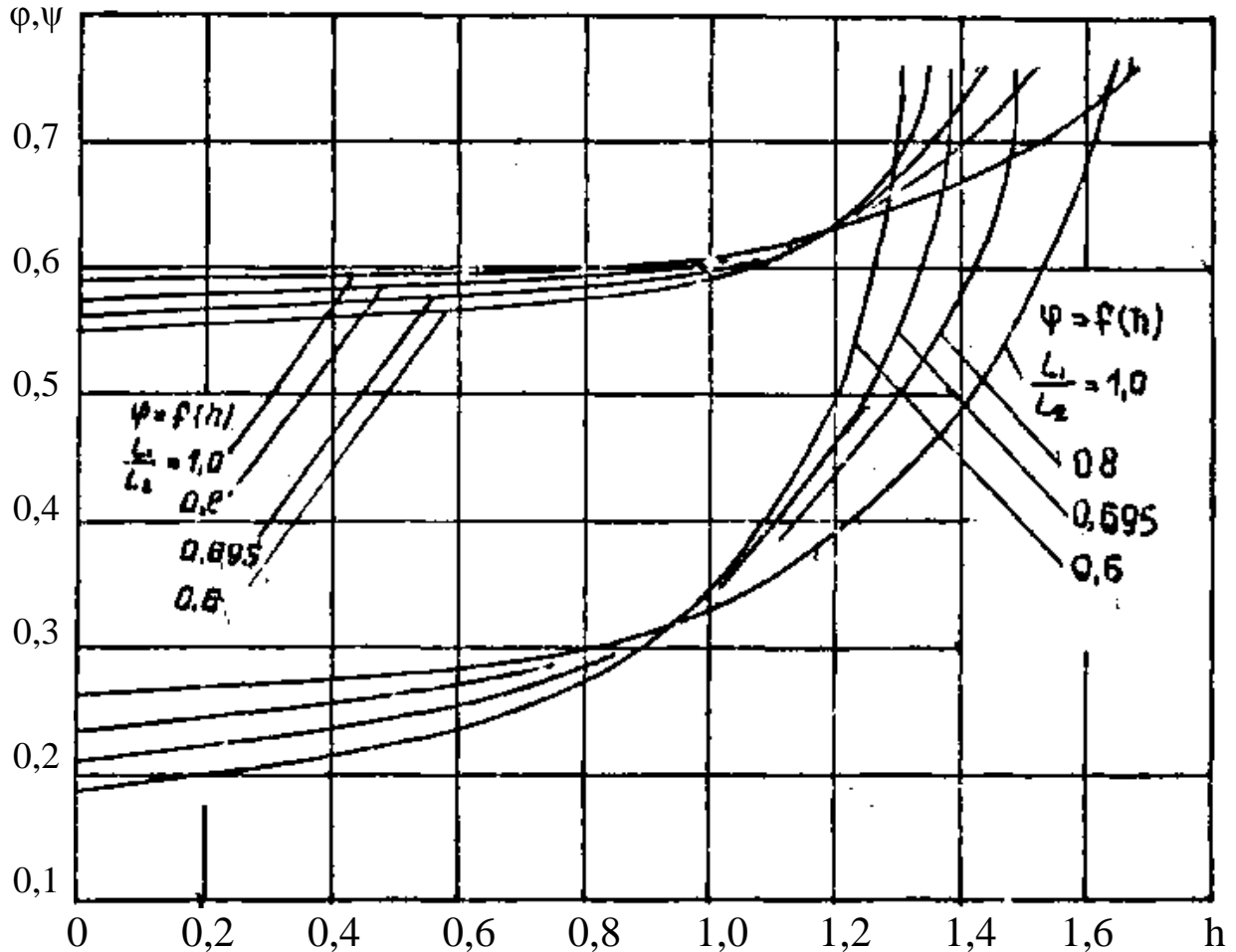


Рис. 8.1 – Залежність коефіцієнтів ϕ і ψ від приведеної висоти струмоприймача

Для розрахунку приведеної маси пантографа задаємось параметрами:

$l_1 = 0,505 \text{ м}; l_2 = 0,655 \text{ м}, m_k = 0,214 \text{ кг}, l = 0,3 \text{ м}.$

$S_1 = S_2$ (тобто $X = 0,333$), $m_H = 0,796 \text{ кг}, m_B = 0,653 \text{ кг}.$

Задаючись кутом α ($20^\circ, 30^\circ, 40^\circ, 50^\circ$) (рис. 8.2), знайти відповідно кути $\beta_1; \beta_2; \beta_3; \beta_4$, потім h_1, h_2, h_3, h_4 .

Знаючи співвідношення $\frac{l_1}{l_2}$, за графіками рис. 8.1 визначити для кожної приведеної висоти коефіцієнти ϕ і ψ .

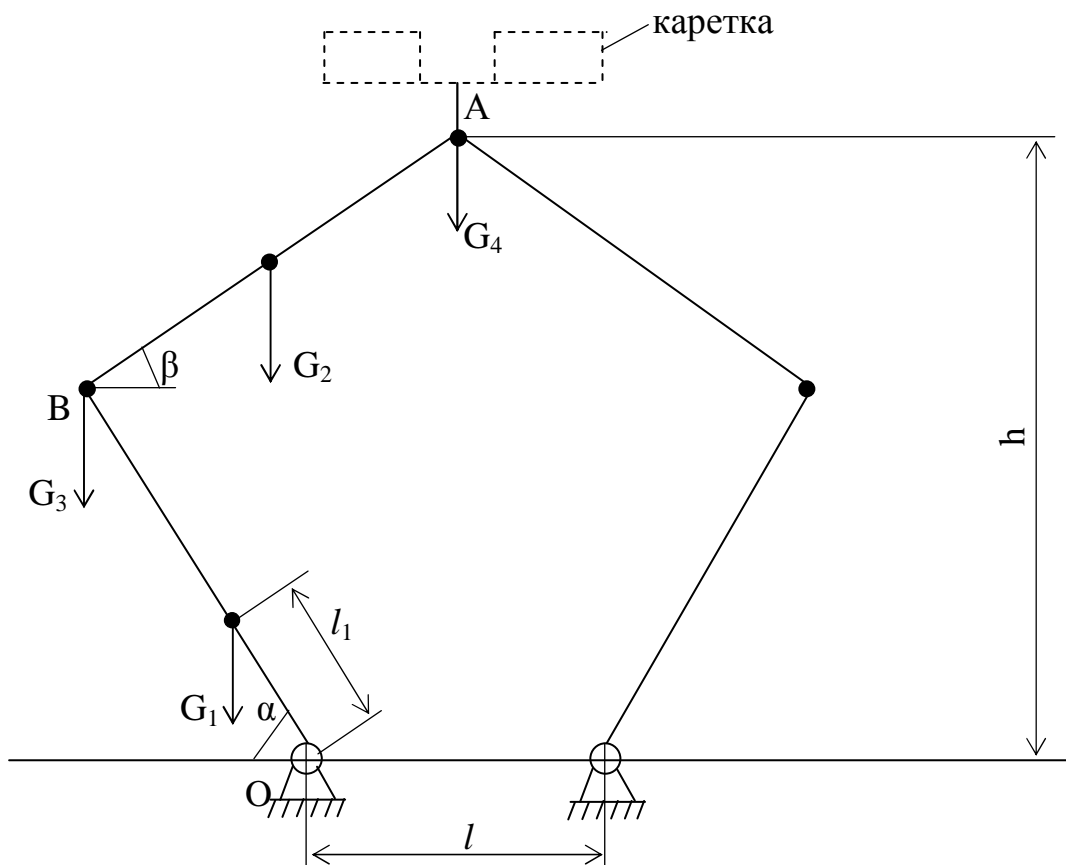


Рис. 8.2 – Кінематична схема лабораторної установки

Після цього за формулою (8.2) розрахувати величини приведеної маси на висотах $h_1 \dots h_4$. Розраховавши висоту пантографа для кутів α ($20^\circ, 30^\circ, 40^\circ, 50^\circ$) за формулою

$$H = l_1 \sin \alpha + l_2 \sin \beta, \quad (8.6)$$

побудувати залежність $m_n = f(H)$ (по вертикалі відкладати m_n).

Для упорядкування розрахунки звести в табл. 8.1.

Таблиця 8.1 – Результати експериментальних досліджень приведеної маси струмоприймача

α	$\alpha_1 = 20^\circ$	$\alpha_2 = 30^\circ$	$\alpha_3 = 40^\circ$	$\alpha_4 = 50^\circ$
$\beta, ^\circ$	β_1	β_2	β_3	β_4
$h, \text{ м}$	h_1	h_2	h_3	h_4
φ	φ_1	φ_2	φ_3	φ_4
ψ	ψ_1	ψ_2	ψ_3	ψ_4
$H, \text{ мм}$	H_1	H_2	H_3	H_4
$m_n, \text{ кгс}^2/\text{М}$	m_{n1}	m_{n2}	m_{n3}	m_{n4}

2.2. Розрахунок приведеної маси залежно від вагового моменту

У струмоприймачах пантографного типу найбільш точними виходять приведені маси, отримані за зведеною вагою,

$$m_n = \frac{G}{g}. \quad (8.7)$$

Для розрахунку можна скористатися формулою

$$G = 2 \sin \beta \left[\frac{G_4}{2 \sin \beta} + \frac{G_2}{\sin \beta} - \frac{G_2 \cos \beta \cdot \sin \alpha}{2 \sin \beta \cdot \sin(\alpha + \beta)} + \frac{G_2 \cos \beta \sin \alpha}{l_1 \sin(\alpha + \beta)} \right] \quad (8.8)$$

На розрахунковій схемі (рис. 8.2) зазначені:

$G = G_1$ – вага ланки ОВ = 3,900 кг;

$G_2 = 3,2$ – вага ланки АВ = 3,200 кг;

$G_3 = 0,05$ – вага середнього шарніра в точці В, кг;

$G_4 = 2,1$ – вага каретки з контактними вставками, кг.

Скориставшись розрахунками за п. 2.1, тобто для відповідних кутів α , значення $\beta_1, \beta_2, \beta_3, \beta_4, H_1, H_2, H_3, H_4$ і виконавши розрахунки для кожного кута α ($20^\circ, 30^\circ, 40^\circ, 50^\circ$) за формулою (8.8) з урахуванням формули (8.7), побудувати залежність $m_n = f(H)$.

Розрахунки звести в табл. 8.2.

Таблиця 8.2 – Результати розрахунків приведеної маси струмоприймача

α	$\alpha_1 = 20^\circ$	$\alpha_2 = 30^\circ$	$\alpha_3 = 40^\circ$	$\alpha_4 = 50^\circ$
$\beta, ^\circ$	β_1	β_2	β_3	β_4
H, мм	H_1	H_2	H_3	H_4
G, м	G_1	G_2	G_3	G_4
$m_n, \text{кгс}^2/\text{м}$	m_{n1}	m_{n2}	m_{n3}	m_{n4}

3. Лабораторний стенд

Найбільш розповсюджений метод експериментального визначення приведеної маси – за періодом вільних коливань рухливої системи струмоприймача, підвішеної до нерухомого елемента за допомогою пружини з відомою характе-

ристикую (піднімальні пружини для цього від'єднують).

Схема лабораторного стенда для визначення приведеної маси пантографа вказаним методом наведена на рис. 8.3.

На рамі 1 установлений пантограф 2, підвішений через пружину 3 (з відомою жорсткістю J) із штоком 4. Шток 4 закріплений на рамі 1 фіксатором 5. Зміна висоти h досягається переміщенням штока 4.

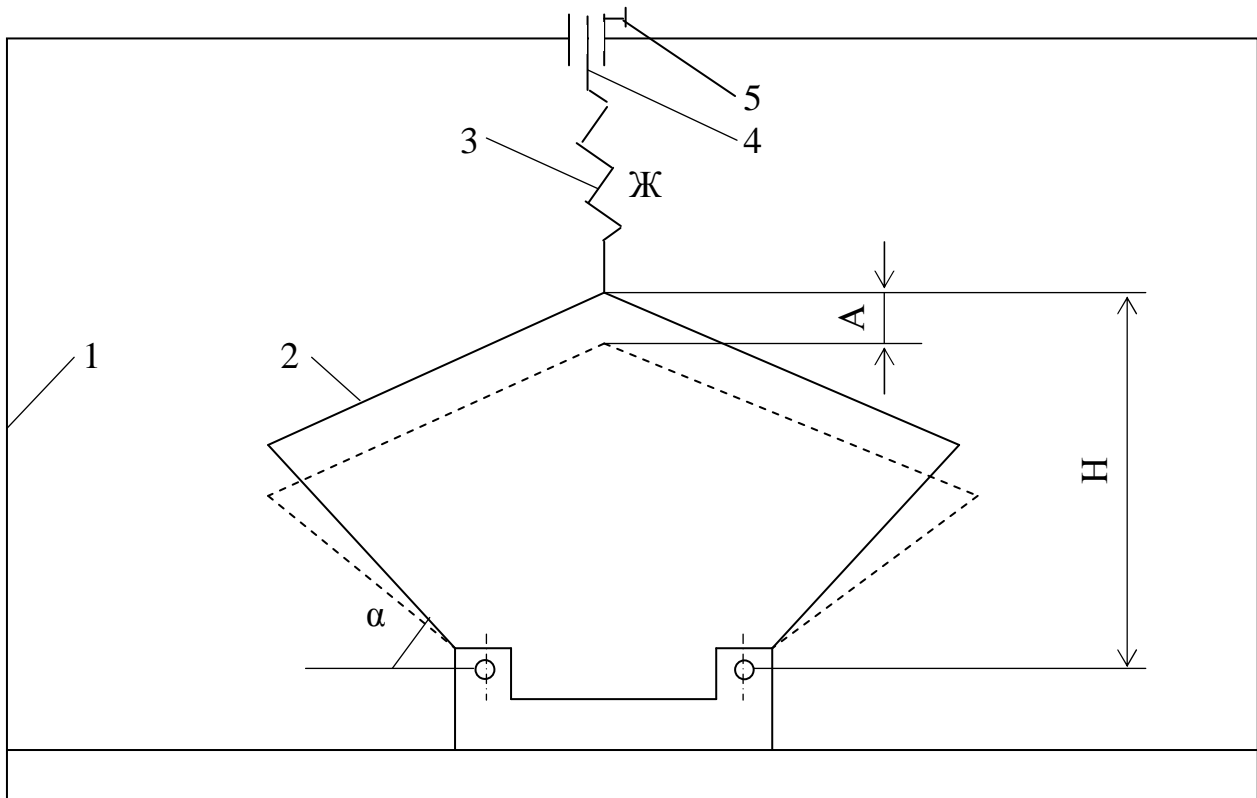


Рис. 8.3 – Схема лабораторного стенда для визначення приведеної маси пантографа

4. Порядок виконання роботи

1. Вибрати чотири положення струмоприймача за висотами H_1, H_2, H_3, H_4 .
2. Закріпити струмоприймач на фіксатороскидальному пристрої на відповідній висоті.
3. Підготувати електронну систему стенда до роботи.
4. Висмикнувши фіксатор, скинути струмоприймач, що робить на пружині вертикальні коливання. Електронним пристроєм і датчиком фіксувати час за

визначену кількість періодів вільних коливань.

5. Дослід повторити п'ять разів для кожної висоти. Результати записувати в табл. 8.3. Знайти середнє значення

$$T_{cp1} = (T_1 + T_2 + \dots + T_n)/n,$$

6. Те ж саме слід виконати для кожної з обраних висот.

7. Визначити приведену масу на кожній висоті струмоприймача за формулою

$$m_n = \frac{T_{cp}^2}{4\pi^2} J,$$

де T – період вільних коливань; J – жорсткість пружини підвісу.

Результати звести в табл. 8.3.

Таблиця 8.3 – Результати експериментальних досліджень

Н, м	Н ₁	Н ₂	Н ₃	Н ₄
Т	Т ₁	Т ₂	Т ₃	Т ₄
м _н	м _{н1}	м _{н2}	м _{н3}	м _{н4}

8. Побудувати залежність $m_n = f(H)$

9. Порівняти експериментальні залежності з розрахунковими, отриманими в п. 2.1.1 і 2.1.2.

10. Зробити висновок.

5. Зміст звіту

Результати експериментального визначення приведеної маси струмоприймача і схема лабораторної установки.

Експериментальна залежність приведеної маси пантографа від висоти.

Розрахунки з визначення приведеної маси пантографа аналітичним способом для тих же висот, на яких проводилися експерименти.

Розрахункова залежність приведеної маси пантографа від висоти.

Висновки.

6 Вказівки з питань охорони праці

До роботи дозволяється приступити після ретельного вивчення даних вка-

зівок і інструкції з охорони праці.

Ретельно закріпити струмоприймач на визначеній висоті. Під час перестановки струмоприймача і при експериментах не можна знаходитися в просторі рухливих рам.

На лабораторному стенді слід працювати лише справним інструментом.

ЛАБОРАТОРНА РОБОТА №9

ДОСЛІДЖЕННЯ ЦИКЛУ РОБОТИ КОМПРЕСОРА І ВИВЧЕННЯ РОБОТИ ПНЕВМООБЛАДНАННЯ ТРАНСПОРТНИХ ЗАСОБІВ

1. Мета роботи

Ознайомлення з конструкцією і принципом роботи пневматичних пристроїв, вивчення принципів пневматичних схем ТЗ, регулювання пневмоприладів, дослідження циклу роботи компресора.

2. Загальні положення

Пневматичні системи, що застосовують на ТЗ, забезпечують стиснутим повітрям гальмові системи, системи пневматичного пружного підвішування, пневмопривод дверей, омивач вітрового скла.

До пневматичної системи входять:

– напірна система, що містить компресор, резервуари стиснутого повітря, всмоктуючий фільтр, мастиловологовіддільник, антизаморожувач, зворотний клапан компресора, запобіжний клапан і автоматичний регулятор тиску;

– гальмова система, що включає гальмові резервуари стиснутого повітря, гальмові циліндри (камери), гальмові крани (крани машиніста), манометри;

– системи обслуговування пневмопідвіски; пневматичні пружні елементи і регулятор положення кузова, резервуари живлення підвіски, редукційний клапан;

– допоміжна система, призначена для обслуговування механізмів кузова: приводу дверей, склоомивачів і т.д.

З'єднання окремих приладів і пневмоапаратів виконують повітропроводами із сталевих чи мідних труб і гумовотканинних рукавів (шлангами). Для розгалуження і приєднання повітропроводів застосовують сполучні частини: коси-нці, трійники, штуцери, накидні гайки.

3. Лабораторний стенд

Обладнання лабораторного стенда можна розглянути за схемою, яка зображена на рис. 9.1. Через автомати ВК подають напругу (220 В) на випрямляч, від якого живиться електродвигун компресора. У стенді розташований компресор 2, що всмоктує повітря через фільтр 1 і подає стиснуте повітря в систему через зворотний клапан 3. Повітря акумулюють в резервуар 4, величину тиску в напірній системі показує манометр 5.

Розрахунок об'ємної продуктивності компресора пневматичної системи (л/хв), виконують з 25% навантаження компресора за формулою

$$V_T = \frac{4 \cdot 10^4 \cdot \Sigma G_T \cdot R \cdot T}{\mu \cdot P}, \quad (9.1)$$

де ΣG_T – сумарна вагова витрата повітря (кг/хв), у пневмоапаратах з урахуванням витоку стиснутого повітря, тобто

$$\Sigma G_T = G_{T1} + G_{T2} + \dots + G_{Ti} + \Sigma G_{Tb}. \quad (9.2)$$

Тут $G_{T1}, G_{T2} \dots$ – вагова витрата повітря в гальмовій системі, пневмопідвісці, приводах дверей і т.д.;

$G_{Tb} = 0,0023$ кг/хв. – технічна вагова допустима витрата на витік з кожної системи;

$R = 0,0821$ л.бар/моль·град – газова постійна повітря;

$T = 10 + T^\circ\text{K} = 10 + 273 = 283^\circ\text{K}$ – абсолютна температура повітря при навколишній температурі 10°C ;

$\mu = 0,029$ кг/моль – молярна маса повітря;

$P = 10^4$ кг/м² – атмосферний тиск, що дорівнює 0,1 МПа (1,0 бар).

Для визначення вагової витрати повітря необхідно знати вагу повітря: за одне гальмування; при живленні пневмопідвіски в зв'язку зі зміною статичного навантаження і т.д.

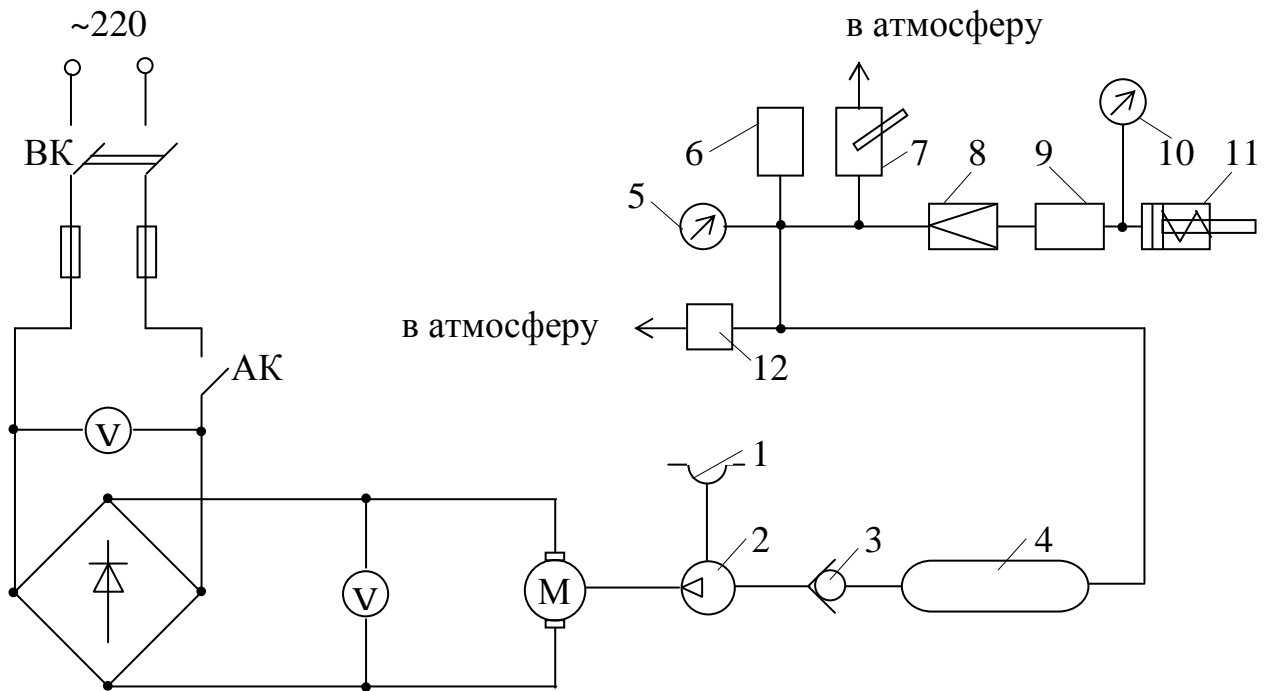


Рис. 9.1 – Обладнання лабораторного стенда

Оскільки кожна система може працювати при певному надлишковому тиску стиснутого повітря, то, визначивши повні обсяги повітря системи, можна знайти відповідну вагу повітря, кг:

$$G_i = \frac{P_i \cdot V_i \cdot \mu}{R \cdot T}, \quad (9.3)$$

де P_i – тиск стиснутого повітря в i -й системі, бар.

Таким чином, компресор при обсязі продуктивності, розрахованому за формулою (9.1), працюватиме в повторно–короткочасному режимі (ПВ 25%). Це означає, що електродвигун компресора працює 25% часу циклу, 75% – "відпочиває". У такому ж режимі працює і компресор:

$$t_{\text{ц}} = t_p + t_b, \quad (9.4)$$

де $t_{\text{ц}}$ – час циклу;

t_p – час роботи компресора;

t_b – час "відпочинку" компресора.

У формулі (9.4) показано, що час циклу визначається витратою стиснутого повітря в пневмосистемі, витокami. Крім того, на час циклу впливає число обертів колінчатого вала компресора, яке, в свою чергу, залежить від числа обертів якоря електродвигуна M , отже, від напруги живлення.

Для запобігання системи від підвищеного тиску після резервуара встановлений запобіжний клапан 12. Тиск у системі підтримують автоматом компресора, що має електричний контакт АК у ланцюзі живлення електродвигуна компресора. Автомат компресора відрегульовано на два тиски, при яких відбувається його спрацьовування: P_v – верхня межа тиску, при досягненні якого розривається контакт АК і відключається електродвигун компресора; P_n – нижня межа тиску, при якому відбувається замикання контакту АК і включення електродвигуна компресора. За допомогою крана 7 стиснуте повітря може бути випущене в атмосферу. Редуктор тиску (редукційний клапан) 8 знижує і стабілізує тиск і через гальмовий кран 9 подає стиснуте повітря в гальмовий циліндр 10. За допомогою манометра 11 виміряють величину тиску після редукційного клапана, в даному випадку – у гальмовій системі.

4. Порядок виконання роботи

1. Ретельно ознайомитися з описом роботи, інструкцією з техніки безпеки, вивчити лабораторний стенд.

2. Включити лабораторний стенд, заповнити систему стиснутим повітрям; зафіксувати верхню межу тиску (у момент відключення); краном 7 випустити стиснуте повітря і зафіксувати тиск, при якому виключають компресор.

3. Визначити час циклу роботи компресора залежно від витрати стиснутого повітря, тобто знайти залежності

$$t_{\text{ц}} = f(T), \quad t_p = f(T), \quad t_0 = f(T).$$

Тут T – число гальмувань ТЗ (умовних) за одиницю часу.

Під витратою стиснутого повітря треба розуміти витрати при спрацьову-

ванні гальмового циліндра за одне умовне гальмування:

– визначити час циклу роботи компресора на стенді при двох гальмуваннях. Для гальмування подавати стиснуте повітря гальмовим краном до гальмового циліндру. При цьому хід штока гальмового циліндра повинен бути повним. За секундоміром визначити час роботи і час відпочинку компресора. Дослід повторити три рази і взяти середнє значення t_p , t_b (результати дослідження необхідно занести до табл. 9.1);

– знайти час циклу, змінюючи витрату стиснутого повітря. Для цього зробити три "гальмування", потім чотири, п'ять, шість. У кожному випадку визначити час циклу, і в результаті побудувати залежності

$$t_p = f(T), t_b = f(T), t_{\text{ц}} = f(T).$$

4. Досліджувати цикл роботи компресора при зміні напруги живлення електродвигуна: визначити приладом вихідну номінальну напругу U , що подають на електродвигун компресора; з інтервалом $U = 5$ В знижувати напругу за допомогою регулятора напруги, при цьому вимірювати час роботи t_p і час відпочинку t_0 при кожній напрузі; звести результати до табл. 9.1.

Таблиця 9.1 – Результати експериментальних досліджень циклу роботи компресора

№ з/п	$U_i, \text{В}$	$t_b, \text{с}$	$t_p, \text{с}$	$t_{\text{ц}}, \text{с}$	Примітка
1	U_1				
2	U_2				
3	U_3				
4	U_4				

За результатами експерименту побудувати залежність часу відпочинку, роботи і циклу від напруги, тобто

$$t_{\text{ц}} = f(U), t_0 = f(U), t_p = f(U).$$

5. Відключити електроживлення стенда. Випустити стиснуте повітря із системи в атмосферу.

5. Зміст звіту

1. Накреслити принципову електропневматичну схему стендової установки і дати її опис.
2. Накреслити схеми та дати опис основних пневматичних приладів, агрегатів та описати принцип роботи регулювання.
3. Побудувати графіки залежності $t_{ц} = f(T)$; $t_{р} = f(T)$; $t_{в} = f(T)$; $t_{ц} = f(U)$; $t_{о} = f(U)$; $t_{р} = f(U)$,
4. Дати аналіз впливу напруги мережі і витрати повітря на циклічність роботи компресора.
5. Дати короткі висновки з роботи.

6. Вказівки з питань охорони праці

До роботи дозволяється приступати при ретельному вивченні інструкції з охорони праці.

Категорично забороняється доторкатися до струмоведучих частин установки.

Не допускати перевищення тиску в пневмосистемі більше 8 бар.; при відмовленні автомата компресора – систему відключити.

Регулювати прилади пневмосистеми – при відключеній напрузі.

При будь-якій несправності стендової установки негайно відключити її за допомогою ВК.

Кожух автомата компресора (АК) не знімати без дозволу керівника лабораторних робіт.

7. Контрольні запитання

1. Призначення, конструкція і принципи роботи компресорів, автомата компресора, зворотного клапана, манометра, гальмового крана, редуктора тиску, запобіжного клапана, гальмового циліндру тощо.
2. Вимоги до резервуарів стиснутого повітря за ДСТ 8802–78 і ДСТ 495–74.
3. Фактори, що впливають на продуктивність компресора.

ЛАБОРАТОРНА РОБОТА №10

ДОСЛІДЖЕННЯ РУЛЬОВОГО КЕРУВАННЯ ТРОЛЕЙБУСА

1. Мета роботи

Дослідження кутового і силового передаточних чисел, кінематики рульової трапеції і критеріїв оцінки підсилювача руля.

2. Загальні положення

Рульове керування, що включає рульовий механізм, рульовий привід, рульовий підсилювач, є пристроєм, що значною мірою забезпечує безпеку руху, внаслідок чого до нього ставляться високі вимоги:

- якомога менше значення мінімального радіуса повороту для забезпечення хорошої маневреності троллейбуса;
- мале зусилля на рульовому колесі, що забезпечує легкість керування;
- силова і кінематична слідкуючі дії, тобто пропорційність між зусиллям на рульовому колесі і моментом опору повороту керованих коліс і задана відповідність між кутом повороту рульового колеса і кутом повороту керованих коліс; мінімальне бічне ковзання коліс при повороті;
- мінімальна передача поштовхів на рульове колесо від удару керованих коліс об нерівності дороги;
- оптимальна пружна характеристика рульового керування, що визначає можливість виникнення автоколивань керованих коліс;
- кінематична погодженість елементів рульового керування з підвіскою для виключення мимовільного повороту керованих коліс при деформації пружних елементів;
- мінімальний вплив на стабілізацію керованих коліс;
- підвищена надійність, тому що вихід з ладу рульового керування приводить до аварії.

Схема повороту двохосьового троллейбуса з жорсткими колесами показана на рис. 10.1. Щоб виключити бічне ковзання на повороті, траєкторії всіх коліс

повинні являти собою дуги концентричних кіл із загальним центром O . Для цього керовані колеса мають бути повернені на різні кути. Зв'язок між кутами повороту зовнішнього і внутрішнього коліс визначають з геометричних співвідношень:

$$\operatorname{ctg}\theta_3 - \operatorname{ctg}\theta_B = (OD - OC)/L = CO/L = 2M/L, \quad (10.1)$$

де θ_3 і θ_B – кути повороту відповідно зовнішнього і внутрішнього коліс; L – база тролейбуса; M – відстань між осями шворнів ($AB = CD$).

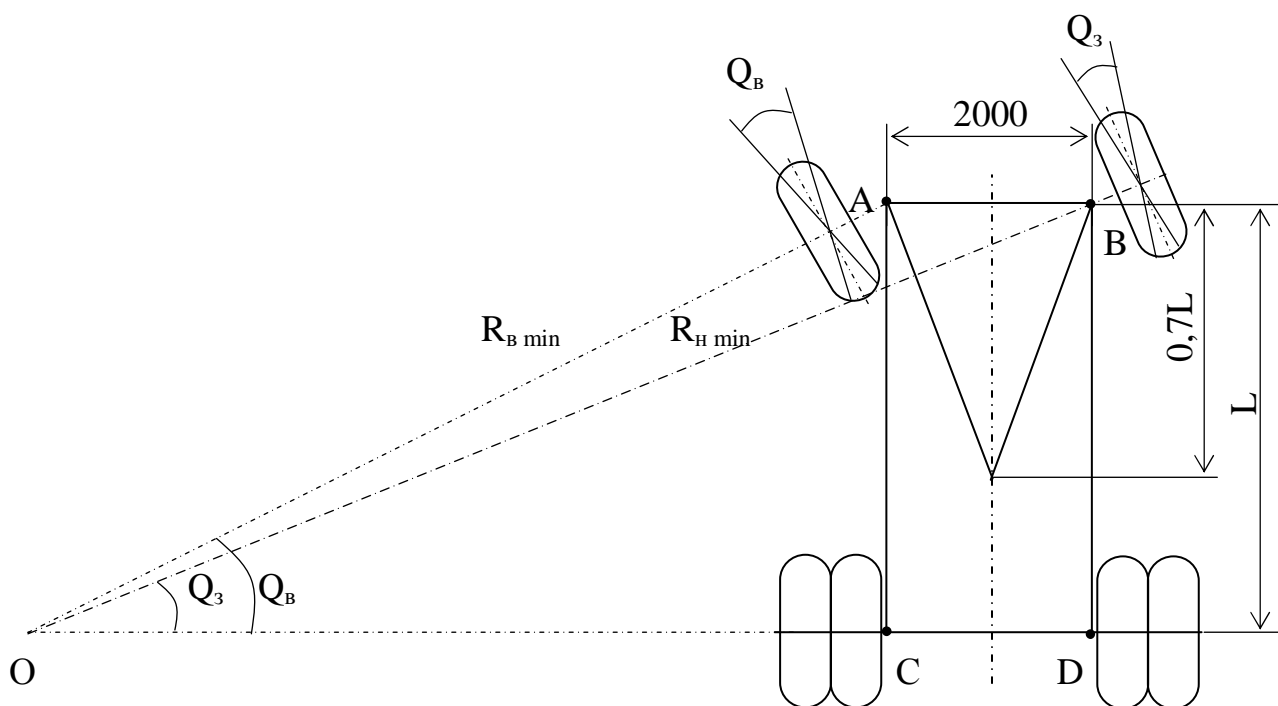


Рис. 10.1 – Схема повороту двохосьового тролейбуса з жорсткими колісьми

Такий зв'язок між керованими колесами здійснюється за допомогою рульової трапеції (детальніше див. далі).

Рульовий привід (система тяг і важелів) характеризується кутовим і силовим передавальним числом.

Кутове передавальне число рульового керування дорівнює

$$i_{pk} = i_{pm} \cdot i_{rp}, \quad (10.2)$$

де i_{pm} – передавальне число рульового механізму (відношення кута повороту рульового колеса до кута повороту вала сошки);

i_{pn} – передавальне число рульового приводу (відношення пліч важелів рульового приводу) змінно ($i_{pn} = 0,85 + 2,0$), або відношення кута повороту вала сошки до кута повороту керованого колеса).

Кутове передаточне число рульового керування можна записати ще таким чином:

$$i_{pk} = \frac{2 \cdot d\alpha}{d\theta_n + d\theta_b}, \quad (10.3)$$

де $d\alpha$ – елементарний кут повороту рульового колеса;

$d\theta_n$ і $d\theta_b$ – елементарні кути повороту зовнішнього і внутрішнього коліс відповідно.

Силове передаточне число оцінюють відношенням

$$i_c = \frac{M_c}{M_{pk}}, \quad (10.4)$$

де M_c – момент опору повороту керованих коліс;

M_{pk} – момент, прикладений до рульового колеса водієм.

Рульові механізми можна класифікувати відповідно до схеми, поданої на рис. 10.2.

Рульовий механізм містить у собі рульову пару (іноді називають рульовою передачею), розміщену в картері, рульовий вал, рульову колонку і рульове колесо.

До конструкції рульових механізмів ставлять ряд спеціальних вимог:

– високий ККД у прямому напрямку (під час передачі зусилля від рульового колеса) для полегшення керування і дещо знижений ККД у зворотному напрямку для зниження сили поштовхів, переданих на рульове колесо від керованих коліс при наїзді на нерівності;

– оборотність рульової пари, щоб рульовий механізм не перешкоджав стабілізації керованих коліс;

– мінімальний зазор у зачепленні елементів рульової пари в нейтральному положенні керованих коліс і в деякому діапазоні кутів повороту (беззазорне зачеплення) при обов'язковій можливості регулювання зазору в процесі експлуа-

тації;

– заданий характер зміни передаточного числа рульового механізму.

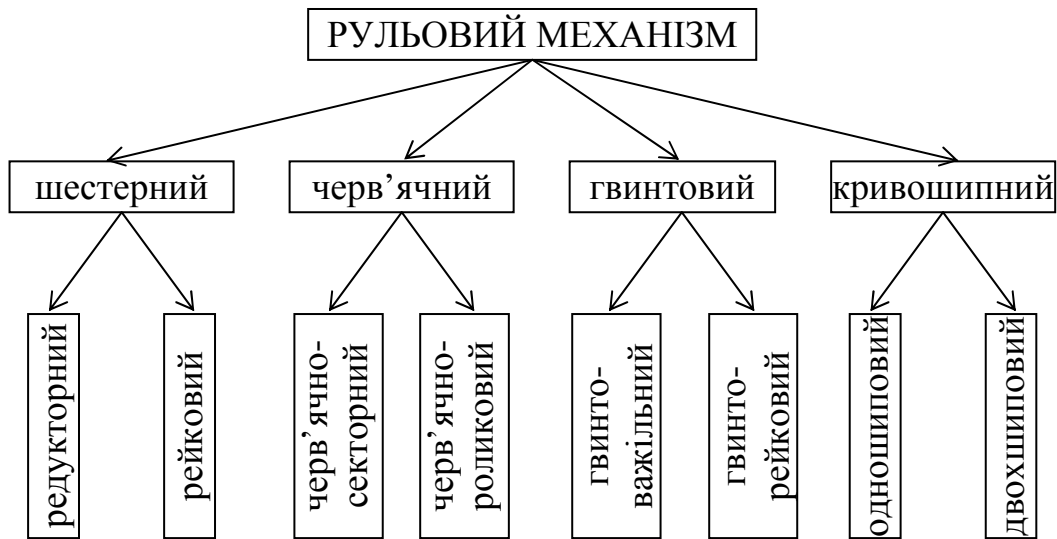


Рис. 10.2 – Класифікаційна схема рульових механізмів

Прямий ККД рульового механізму при передачі зусилля від рульового колеса до сошки

$$\eta_{\downarrow \text{рм}} = 1 - M_{\text{тр1}} / M_{\text{рк}}, \quad (10.5)$$

де $M_{\text{тр1}}$ – момент тертя рульового механізму, приведений до рульового колеса;

$M_{\text{рк}}$ – момент, прикладений до рульового колеса.

Зворотний ККД характеризує передачу зусилля від сошки до рульового колеса:

$$\eta_{\uparrow \text{рм}} = 1 - M_{\text{тр2}} / M_{\text{вс}}, \quad (10.6)$$

де $M_{\text{тр2}}$ – момент тертя рульового механізму, приведений до вала сошки;

$M_{\text{вс}}$ – момент на валу сошки, підведений від керованих коліс.

Як прямий, так і зворотний ККД залежать від конструкції рульового механізму і мають наступні значення:

$$\eta_{\downarrow \text{рм}} = 0,6 \div 0,95; \quad \eta_{\uparrow \text{рм}} = 0,55 \div 0,85.$$

Сучасний тролейбус ЗіУ–9 має гвинторейковий рульовий механізм: гвинт,

кулькову гайку–рейку і сектор. Цей механізм має постійне передаточне число, високий прямий і зворотний ККД ($\eta_{\downarrow_{pm}} \approx \eta_{\uparrow_{pm}} = 0,8+ 0,85$), тому його доцільно застосовувати разом з підсилювачем руля, що сприймає поштовхи й удари від дороги.

Рульовий привод включає рульову трапецію, важелі й тяги, що зв'язують рульовий механізм з рульовою трапецією, а також рульовий підсилювач.

До рульового приводу такі наступні вимоги: правильне співвідношення кутів повороту коліс, відсутність автоколивань керованих коліс, а також мимовільного повороту коліс при коливаннях тролейбуса на підвіску.

Схема для розрахунку параметрів рульової трапеції подана на рис. 10.3.

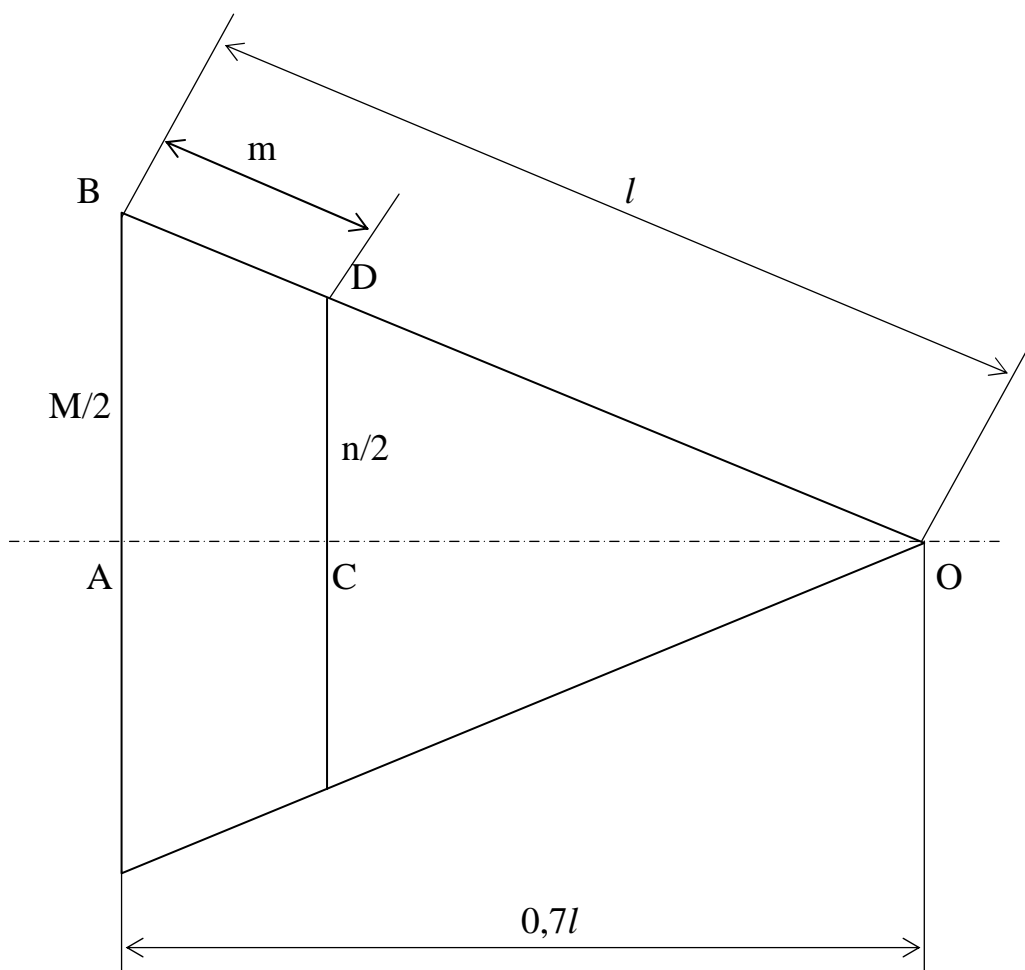


Рис. 10.3 – Схема для розрахунку параметрів рульової трапеції

З подібності трикутників АОВ і COD одержуємо:

$$\begin{cases} \ln = M(1 - M) \\ 1 = \sqrt{M^2 + (0,7L)^2} \end{cases} \quad (10.7)$$

У розрахунках звичайно приймають

$$m = (0,24 \div 0,32)n. \quad (10.8)$$

З формул (10.7) і (10.8) можна визначити всі параметри рульової трапеції, задаючись міжшворневою відстанню 2 м і базою тролейбуса L:

$$n = \frac{M\sqrt{M^2 + (0,7L)^2}}{\sqrt{M^2 + (0,7L)^2} + 0,28M}. \quad (10.9)$$

Довжина поперечної тяги рульової трапеції $DD' = 2n$.

На сучасних тролейбусах застосовують в основному гідравлічні підсилювачі руля. До їх переваг відносять: невеликі габарити завдяки високому робочому тиску 6–10 МПа; малий час відклику (0,2...2,4 с); поглинання ударів і поштовхів, сприйманих керованими колісьми з боку дороги і переданих на рульове колесо.

Разом з тим, при застосуванні гідропідсилювача дещо знижується стабілізація керованих коліс, тому що стабілізуючий момент на колесах повинен переборювати опір рідини в гідропідсилювачі. Гідропідсилювачі повинні мати надійні ущільнення, тому що витікання рідини приводить до виходу гідропідсилювача з ладу.

Можна виділити два основних критерії оцінки підсилювачів: силова статична характеристика, обумовлена залежністю підсилювача на рульовому колесі від моменту опору повороту коліс, тобто $P_{рк} = f(M_o)$ і $P = f(M_o)$ і коефіцієнт ефективності

$$E = \frac{P_{рк}}{P_{рку}}. \quad (10.10)$$

Тут $P_{рк}$ і $P_{рку}$ – зусилля на рульовому колесі без і з підсилювачем відповідно.

За ДСТ 7495–74 необхідно витримувати наступні параметри рульового ке-

рування тролейбусів: люфт рульового колеса – 15 градусів; зусилля включення гідропідсилювача – 50–70 Н; зусилля на рульовому колесі – 90–120 Н; мінімальний радіус повороту – 12 м.

3. Лабораторна установка

Лабораторна установка являє собою змонтоване на рамі рульове керування тролейбуса ЗіУ–682 (ЗіУ–9) в натуральну величину. Для проведення досліджень на рульовому колесі встановлений динамометр, за яким можна визначати зусилля на рульовому колесі. Тут же є ноніус для визначення кута повороту рульового колеса. Відповідні ноніуси встановлені над колесами і біля рульової сошки для фіксації кутів повороту лівого і правого коліс і сошки (рис. 10.4) Для створення моменту опору повороту коліс є пружина, закріплена між колесом і передньою балкою. Включення електродвигуна гідропідсилювача руля здійснюється з пульта кнопкою "Вкл." і подачею напруги від "0" до 24 В регулятором напруги РН.

4. Порядок виконання роботи

1. Виставити керовані колеса паралельно поздовжній осі тролейбуса. У цьому ж положенні покажчик повороту рульового колеса повинен перебувати в нульовому положенні. Включити підсилювач руля.

2. Визначити кутове передаточне число рульового механізму, для чого повертати послідовно рульове колесо на кут

$$i_{\text{рм}} = \frac{d\alpha}{d\alpha_c},$$

і побудувати залежність передаточного числа рульового механізму і кута повороту руля $i_{\text{рм}} = f(\alpha)$.

3. Визначити передаточне число рульового керування і рульового приводу, для чого повертати послідовно рульове колесо А з інтервалом $d\alpha = 90^\circ$ до повного повороту керованих коліс і записати відповідні значення кутів повороту зовнішнього і внутрішнього коліс $d\theta_3$ і $d\theta_B$. За формулою (3.3) визначити для кожного положення кутове передаточне число рульового керування і побудувати залежність $i_y = f(\alpha)$.

Виходячи з (10.2) і (10.1), знайти відповідні значення передаточного числа рульового приводу і побудувати залежність $i_{rp} = f(\alpha)$.

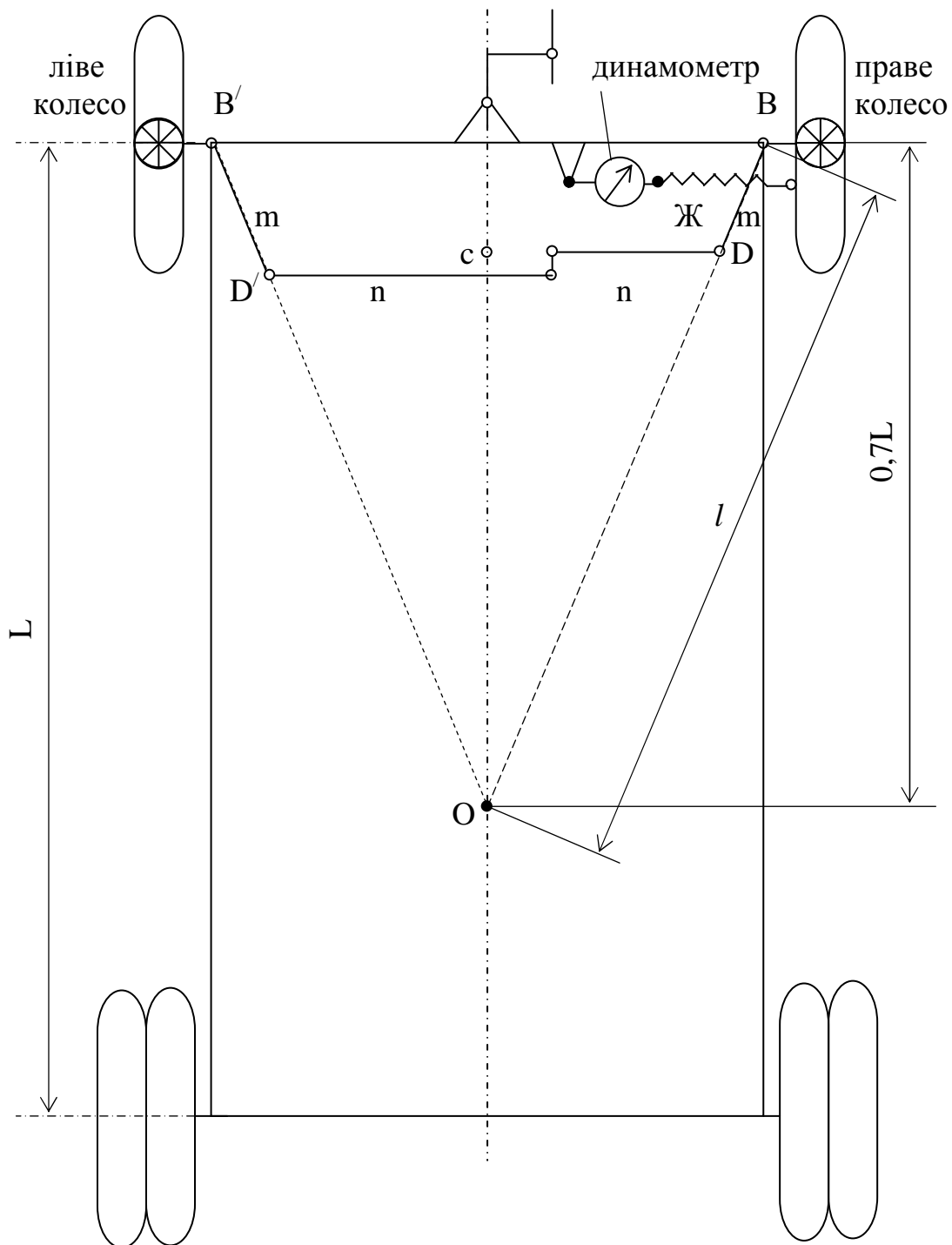


Рис. 10.4 – Схема рульової трапеції

4. Зняти силову статичну характеристику підсилювача руля:

а) при включеному підсилювачі повертати кермо з кутовим інтервалом

180°, заміряючи зусилля на кермі і, відповідно, на пружині, що утримує колеса. Для кожного значення розраховувати момент опору повороту коліс і побудувати залежність $P_{ркy} = f(M_0)$;

б) при відключеному підсилювачі руля виконати операції аналогічно п.4,а і побудувати залежність $P_{рк} = f(M_0)$.

5. Використовуючи дані експериментів (за п. 4,а і 4,б), визначити коефіцієнт ефективності підсилювача руля за формулою (10.8) для кожного із значень зусилля на рульовому колесі і побудувати залежність $E = f(\alpha)$.

6. Знайти експериментальну залежність між кутами повороту зовнішнього і внутрішнього коліс. Використовуючи дані дослідів з п. 4, побудувати залежність $Q_3 = f(\theta_b)$.

7. Задаючись міжшворневою відстанню $2M$, (виміряти) базою тролейбуса ЗіУ–9 з інтервалами 5 градусів кута повороту θ_b , побудувати теоретичну залежність $\theta_s = f(\theta_b)$ Знайти при максимальних кутах повороту розбіжність між експериментальними і теоретичними даними.

8. За формулами (10.8), (10.9) і величиною L для ЗіУ–9 обчислити довжину поперечної тяги (суму довжин тяг) рульової трапеції і довжину важеля поворотної цапфи, порівняти отримані величини з реальною конструкцією.

5. Зміст звіту

Короткий опис інструкції рульового керування тролейбуса, схема рульового керування й опис лабораторної установки. Результати експериментів. Експериментальні залежності. Розрахункові залежності. Висновки.

6. Вказівки з питань охорони праці

До роботи приступати тільки після ретельного ознайомлення з цими вказівками й інструкцією з охорони праці. Категорично забороняється доторкатися до струмоведучих частин установки. Включати електродвигун гідронасоса з дозволу викладача. При будь-якій несправності стендової установки негайно відключити електроживлення. Будь-які роботи з приводом гідронасоса виконувати при відключенні електродвигуна. Дотримуватись особливої обережності на висоті при роботі на площадці біля рульового колеса.

СПИСОК ЛІТЕРАТУРИ

1. Ефремов И.С., Гущо–Малков Б.П. Теория и расчет механического оборудования подвижного состава городского электрического транспорта. – М: Транспорт, 1970. – 480 с.
2. Скуріхін І.Л., Коваленко А.В. Конспект лекцій з курсу «Механічне обладнання рухомого складу міського електротранспорту». – Харків: ХНАМГ, 2005. – 110 с.
3. Ефремов И.С. Троллейбусы. Теория и расчет. – М.: Транспорт, 1969.
4. Вишник Г.В. и др. Троллейбус пассажирский ЗиУ–682Б. – М.: Транспорт, 1977. – 208 с.
5. Иванов М.Д., Пономарев А.А., Иеропольский Б.К. Трамвайные вагоны Т-3 – М.: Транспорт, 1977. – 240 с.
6. Бондаревский Д.И., Черток М.С., Пономарёв А.А. Трамвайные вагоны РВЗ-6М2 и КТМ-5М3. – М.: Транспорт, 1975 – 256 с.

Навчальне видання

Методичні вказівки до виконання лабораторних робіт з курсу «Механічне обладнання транспортних засобів» (для студентів 3-4 курсів усіх форм навчання спеціальності 7.092 201 – "Електричні системи і комплекси транспортних засобів").

Укладачі: Андрій Віталійович Коваленко,
Ігор Леонідович Скуріхін

Відповідальний за випуск: В.Х. Далека

Редактор Д.Ф. Курильченко

План 2008, поз. 275М

Підп. до друку 24.01.08
Друк на ризографі
Тираж 100 прим.

Формат 60x84. 1/16.
Обл. – вид. арк. 3,0
Зам. №

Папір офісний
Ум. – друк. арк. 2,6

61002, Харків, ХНАМГ, вул. Революції, 12

Сектор оперативної поліграфії ІОЦ ХНАМГ
61002, Харків, ХНАМГ, вул. Революції, 12