

3. The High Cost of Low Performance – The essential Role of Communication”, Project Man-agement Institute, Pulse of the Profession In-Depth Report, May, 2013 [Електронний ресурс]// URL: <http://www.pmi.org/business-solutions/~media/PDF/Business-Solutions/The-High-Cost-Low-of-Communications.ashx>

## ПРОЦЕСНА МОДЕЛЬ ПРОЕКТУ ОНОВЛЕННЯ ІТ-ПРОДУКТУ

*Гарькавий Б.А.*

*Науковий керівник – Кадикова І.М., канд. екон. наук, доцент*

Сьогодні все більше ІТ-компанії доходять висновку, що покращити процес управління проектом розробки програмного забезпечення можна за рахунок впровадження методології управління проектами SCRUM. Її впровадження доцільно формалізувати у вигляді процесної моделі [1]. Наприклад, контекстна діаграма процесу розробки нової версії ІТ-продукту наведена на рис. 1, а декомпозиція верхнього рівня у нотатції IDEF0 – на рис. 2.

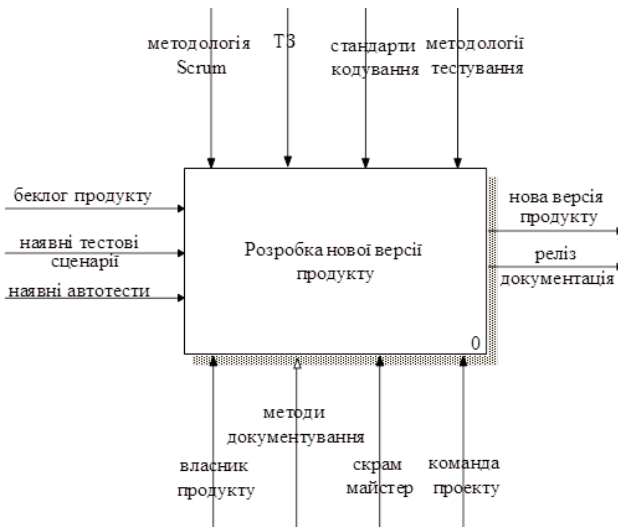


Рисунок 1 – Контекстна діаграма процесу розробки нової версії ІТ-продукту

Подібна формалізація дозволяє побудувати відповідно інформаційну технологію [2] при запровадженні нової для організації методології проектного управління.

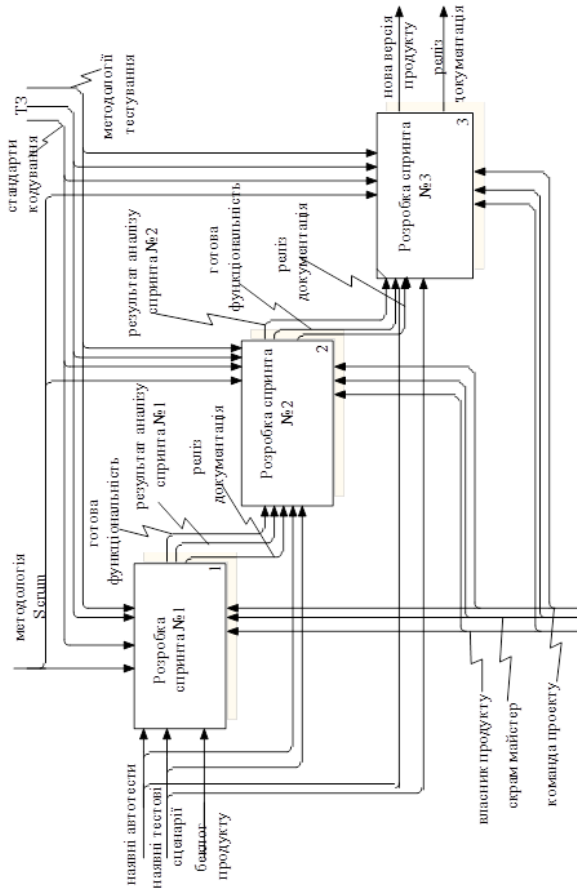


Рисунок 2 – Контекстна діаграма процесу розробки нової версії ІТ-продукту

1. Кадикова І. М. Моделювання процесів у проектному менеджменті на стратегічному рівні / І. М. Кадикова, С. О. Ларіна, Ю. О. Чернолих // Междунар. науч.-практ. конф. «Математическое моделирование процессов в экономике и управлении проектами и программами (ММП-2017)», Коблево, 12-15 сентября 2017 г. Труды – Харьков: ХНУРЭ, 2017. – С. 80-82.

2. Кадикова І. Н. Інформаційна технологія стратегічного управління проектно-орієнтованою організацією / І.Н. Кадикова, С. А. Ларіна, І. В. Чумаченко // Вісник Нац. техн. ун-ту «ХПІ»: зб. наук. пр.– Харків : НТУ «ХПІ», 2017. – № 3 (1225). – С. 9–15.