

МІНІСТЕРСТВО ОСВІТИ І НАУКИ УКРАЇНИ
ХАРКІВСЬКИЙ НАЦІОНАЛЬНИЙ УНІВЕРСИТЕТ
МІСЬКОГО ГОСПОДАРСТВА імені О. М. БЕКЕТОВА

МЕТОДИЧНІ РЕКОМЕНДАЦІЇ

до виконання розрахунково-графічної роботи
з навчальної дисципліни

«КОМП'ЮТЕРНІ МЕРЕЖІ»

*(для студентів 2-3 курсів усіх форм навчання
спеціальності 122 – Комп'ютерні науки)*

Харків
ХНУМГ ім. О. М. Бекетова
2019

Методичні рекомендації до виконання розрахунково-графічної роботи з навчальної дисципліни «Комп'ютерні мережі» (для студентів 2-3 курсів усіх форм навчання спеціальності 122 – Комп'ютерні науки) / Харків. нац. ун-т міськ. госп-ва ім. О. М. Бекетова ; уклад. : М. Ю. Карпенко, Н. В. Макогон. – Харків : ХНУМГ ім. О. М. Бекетова, 2019. – 14 с.

Укладачі: канд. техн. наук, доц. М. Ю. Карпенко

асист. Н. В. Макогон

Рецензент: О. Б. Костенко, кандидат фізико-математичних наук, доцент кафедри прикладної математики і інформаційних технологій Харківського національного університету міського господарства імені О. М. Бекетова

Рекомендовано кафедрою прикладної математики і інформаційних технологій, протокол № 1 від 31.08.2016.

1 Загальні рекомендації

Результати повинні бути оформлені у вигляді окремої роботи, що включає результати по всіх завданнях. Усього 2 завдання. *При виконанні студентом не свого варіанти завдання не зараховується.* Завдання розподілені по всіх модулях і повинні виконуватися рівномірно під час всього періоду вивчення дисципліни. Перевірка проміжних результатів виконання завдань здійснюється під час опитування на практичних заняттях.

2 Особливості оформлення звітних матеріалів по завданнях

Завдання пов'язані з практичними роботами, лекційними заняттями й самостійною роботою.

Для виконання завдань у більшості випадків потрібно використовувати комп'ютер. Передбачається, що кожний студент має доступ до обчислювальної техніки (мережевої операційної системи) і до комп'ютерної мережі. Обчислювальна техніка може бути використана для закріплення питань, досліджуваних у рамках практикуму й для оформлення пояснювальної записки розрахункової роботи. Використання обчислювальної техніки може допомогти розібратися з питаннями, що стосуються технологій програмування й проектування:

- вивчення мережевих технологій;
- вивчення мережевих операційних систем;
- вивчення організації зв'язку по модему;
- вивчення технологій підключення робочих станцій у мережу.

Таблиця 1 – Перелік обов'язкових завдань

Номер	Найменування завдання	Модуль
1	Загальна характеристика підприємства	1
2	Розробка схем комп'ютерної корпоративної мережі	2

3 Рекомендації з оформлення завдання № 1

Ця частина роботи складається з декількох пунктів, перелік їх наведений у таблиці 2. Передбачається, що об'єктом автоматизації є деякі інформаційні процеси корпоративного підприємства. Автоматизації підлягають бізнес-процеси цього підприємства. Комп'ютерна мережа забезпечує автоматизацію рішення інформаційних завдань на підприємстві, пов'язаних з бізнес-процесами.

Зміст контрольного завдання повинен бути наведений строго відповідно до таблиці 2.

Таблиця 2 – Структура завдання №1

<i>Найменування пунктів</i>
1. Загальна характеристика підприємства (об'єкта автоматизації)
1.1. Мети діяльності підприємства
1.2. Види діяльності: (торгівля, надання послуг...)
1.3. Загальний опис топологічної й організаційної структури підприємства
1.4. Перелік бізнес-процесів
1.5. Перелік інформаційних потоків
1.6. Шляхи підвищення ефективності діяльності підприємства при впровадженні комп'ютерної мережі
1.7. Проблеми, що виникають після впровадження комп'ютерної мережі

Для виконання завдання «Загальна характеристика підприємства (об'єкта автоматизації)» насамперед варто вибрати об'єкт автоматизації (табл. 3). Вибір здійснюється по варіантах. Допускається вибирати інший об'єкт за узгодженням з викладачем.

Таблиця 3 – Об'єкти автоматизації (підприємства)

Найменування типових об'єктів	Пояснення
1. Корпоративна мережа «Міжвузівська політехнічна мережа»	Мережа охоплює всі вузи Харкова, має з'єднання із Дніпром, Полтавою і Києвом. Основним підрозділом від ХНУМГ є інститут РТ. Мережа покриває всі підрозділи відповідного інституту.
2. Корпоративна мережа «Міжвузівська мережа «Комп'ютерні науки»	Мережа охоплює всі вузи Харкова, має з'єднання з Дніпром, Києвом і Львовом. Основним підрозділом від ХНУМГ є інститут КІТ. Мережа покриває всі підрозділи інституту.
3. Мережа кампуса (гуртожитків) ХНУМГ	Мережа охоплює всі гуртожитки. Основні – № 4, № 5
4. Корпоративна мережа торгівельної корпорації м. Харкова.	Це довільні підприємства, але потрібно вибрати сегмент ринку продукції.
5. Корпоративна мережа торгівельної корпорації «Україна»	Це довільні підприємства, але потрібно вибрати сегмент ринку продукції.
6. Корпоративна мережа інформаційної консалтингової фірми «Україна»	Це довільні підприємства, але потрібно вибрати сегмент ринку послуг і споживачів. Охоплює всю територію України.
7. Корпоративна мережа консалтингової фірми «Регіон»	Це довільні підприємства, але потрібно вибрати сегмент ринку послуг і споживачів. Охоплює частина території України

У цьому підрозділі необхідно перелічити види діяльності, бізнес-процеси й інформаційні потоки. Можна обмежитися тільки їхнім перерахуванням. Необхідно звернути увагу на те, що бізнес-процеси, види діяльності й інформаційних потоків повинні бути логічно зв'язані між собою. При описі шляхів підвищення ефективності діяльності підприємства в результаті впровадження комп'ютерної мережі варто вказати:

- на що спрямовано впровадження комп'ютерної мережі;
- як поліпшуватися основні бізнес-процеси;
- як покращитися робота службовців;
- які витрати скоротяться;
- які показники діяльності підприємства поліпшуватися;
- скоротяться чи строки виконання робіт (і яких).

При розгляді проблем, що виникають при впровадженні комп'ютерної мережі варто окремо вказати:

- до чого може привести відмова в устаткуванні комп'ютерної мережі;
- до чого може привести перекручування й крадіжка інформації, збереженої на електронних носіях;
- до чого може привести ушкодження даних.

При оформленні розділу «Загальна характеристика підприємства» рекомендується скористатися прикладом і поясненнями, наведеними в додатку Б.

4 Рекомендації з оформлення завдання № 2

Ця частина роботи складається з декількох пунктів, перелік їх наведений у таблиці 4. Приклади відповідей на питання й рекомендації розгляду кожного питання цього підрозділу наведені в додатку Б. Необхідно пам'ятати, що схеми повинні відбивати розміщення основних підрозділів у корпорації. Необхідно привести й схему глобальної мережі (WAN), схему (ONB – Office Network Backbone) і схему локальної мережі (LAN) для одного з підрозділів. Наявність всіх типів схем є обов'язковою умовою виконання цього розділу.

Таблиця 4 – Структура завдання № 2

<i>Найменування пунктів завдання</i>
2. Загальний опис комп'ютерної мережі об'єкта автоматизації
2.1. Планування комп'ютерної мережі
2.2. Вибір архітектури мережі (архітектура апаратних засобів і програмних засобів)
2.3. Проектування комп'ютерної мережі
2.3. 1. Топологічна структура мережі WAN
2.3. 2. Топологічна структура мережі ONB
2.3. 3. Топологічна структура мережі LAN
2.4 Специфікація програмного й апаратного забезпечення

У розділі «Специфікація програмного й апаратного забезпечення» варто скласти специфікації устаткування й програмного забезпечення, що потрібно для побудови мережі. Обов'язковою вимогою є наявність обґрунтування вибору устаткування для WAN, магістралей мережі ONB і типове устаткування локальних сегментів.

Список рекомендованої літератури

1. Карпенко М. Ю. Технології створення програмних продуктів та інформаційних систем : навч. посібник / М. Ю. Карпенко, Н. О. Манакова, І. О. Гавриленко. – Харків : ХНУМГ ім. О. М. Бекетова, 2017. – 94 с.

ДОДАТКИ

Додаток А

Зразок оформлення титульного аркуша роботи

МІНІСТЕРСТВО ОСВІТИ І НАУКИ УКРАЇНИ

ХАРКІВСЬКИЙ НАЦІОНАЛЬНИЙ УНІВЕРСИТЕТ
МІСЬКОГО ГОСПОДАРСТВА імені О. М. Бекетова

ПОЯСНЮВАЛЬНА ЗАПИСКА

до розрахунково-графічної роботи з навчальної дисципліни

КОМП'ЮТЕРНІ МЕРЕЖІ

Виконав:

ст. гр. КН 20xx-1

Іванов І. І.

Перевірив:

асист. Макогон Н. В.

Харків 201x

Додаток Б

Приклади й рекомендації до виконання розділів розрахунково-графічної роботи
«Опис комп'ютерної мережі підприємства».

Б.1 Загальна характеристика підприємства інформаційних послуг «Україна – інформація»

Б.1.1 Загальна характеристика

Ціль діяльності компанії - збір новин по території України, підготовка інформаційних блоків, поширення інформаційних блоків по видавництвах.

Види діяльності – інформаційні послуги: новини, реферати, аналітичні огляди, довідки.

Б.1.2 Загальний опис топологічної й організаційної структури підприємства

Усього в компанії 4 головних офіси й 20 філій.

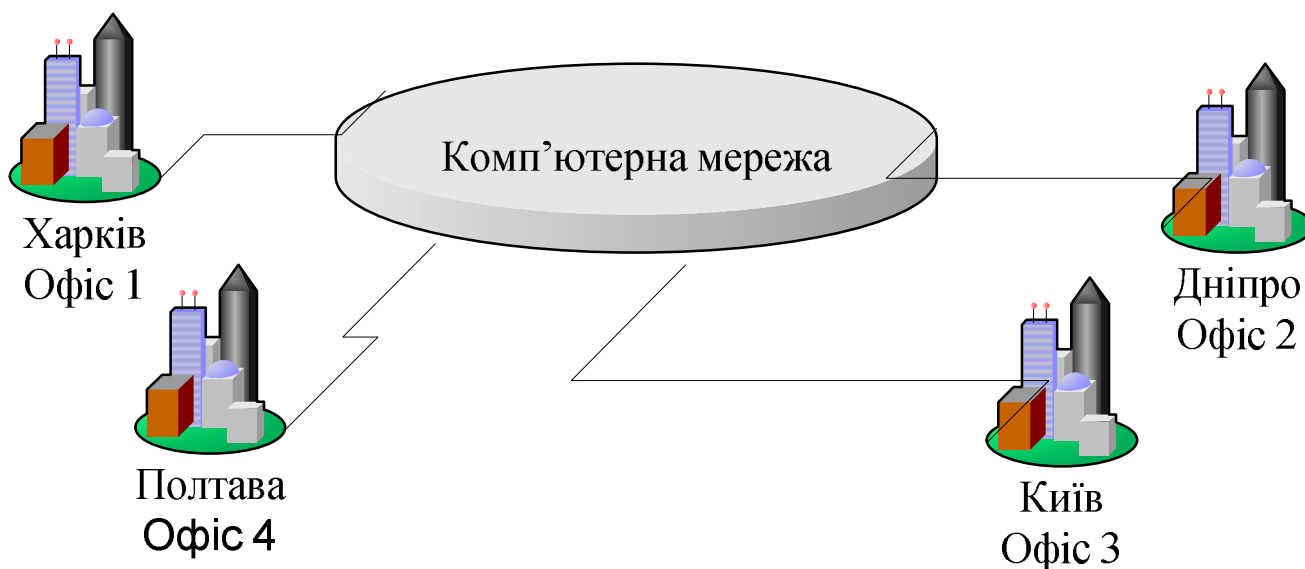


Рисунок Б.1 – Топологічна структура корпорації

Кожний офіс і філія мають директора, зам. директора, бухгалтера, гол. інженера, технічний і інженерний персонал. Три офіси є самостійними підрозділами (Дніпро, Полтава, Київ), четвертий офіс – штаб-квартира (розташовується в Харкові, «Будинок друку»), що формує загальну політику й стратегію роботи компанії. Усього в компанії 4 000 чоловік; 3000 зосереджені в 4 головних офісах; інші 1000 працюють в 20 філіях, розташованих по районних

центрах. Кожний офіс розташовується в окремому будинку 4-5 поверхів і повинен бути покритий мережею типу установної багатосегментної мережі з комутацією на другому рівні. Філія являє собою кілька відділів, у кожному з яких розташовується локальна мережа. З 20 філій 6 – видавництва (у різних містах: Харків, Дніпро, Полтава, Запоріжжя, Київ, Херсон) належать компанії. У цих видавництвах працює по 80 чоловік. Інші 14 філій представляють кореспондентські пункти. У кожній філії працює 25-75 чоловік.

Для підприємства виділяємо наступні організаційні об'єкти: офіс, філія, службовець, користувач інформації (замовник).

Б.1.5 Перелік бізнес-процесів

Відповідно до мети і видами діяльності підприємства можна сформулювати перелік основних бізнес-процесів, що підлягають автоматизації:

- процес формування інформаційних ресурсів (збір інформації і її підготовка);
- процес розподілу інформації;
- процес обробки заявок.

Основними (критичними) інформаційними потоками є потоки між філіями й вилученими користувачами мережі.

Розглядаючи шляхи підвищення ефективності діяльності підприємства при впровадженні комп'ютерної мережі, варто очікувати, що автоматизація доступу до ресурсів інженерного персоналу поліпшить загальну роботу компанії.

Б.2 Опис комп'ютерної мережі підприємства «Україна – інформація»

Б.2.1 Планування комп'ютерної мережі

У цьому пункті варто чітко викласти вимоги в рамках політики доступу, політики безпеки, політики резервування й реплікації. Указати типи політик у мережі, указати мети використання політик і критерії оптимізації, які бажано було б забезпечити в результаті впровадження всіх технологій.

Наприклад, у мережі повинен бути передбачений вилучений вхід для співробітників, що перебувають на оперативних ділянках або в шляху у відрядженні, тобто вхід не зі стаціонарної машини. При цьому безпека мережі не повинна бути порушена. Вхід може бути зроблений через NoteBook по мобільному телефоні. Основні інформаційні ресурси – інформаційні бази серверів компанії, зосереджені в головних офісах. База має розподілену

структуру з надмірністю. Система має централізовано-розподілену архітектуру, тому всі службові сервери ідентичні по функціях і конфігурації у всіх офісах і, відповідно, філіях.

Б.2.2 Вибір архітектури мережі (архітектура апаратних засобів і програмних засобів)

У цьому пункті варто обґрунтувати технічні рішення на вибір основних каналів зв'язку й архітектури мережі.

Наприклад, для обраного підприємства, відповідно до вимог, представленими в описі підприємства, пропонується усередині офісів і філій використати технологію локальної мережі з архітектурою 100Base-TX. Всі офіси пропонується з'єднати між собою по каналах T1. Всі філії мають канали по 64 Кб\з і 33,6 Кб\с. Філії й офіси, що розташовуються в одному місті мають канали ISDN 64 кбит\с. Пікове завантаження мережі становить 60%. Подальший ріст мережі протягом року не планується, далі компанія буде розширюватися до 50 філій. Користувачі підключаються до мережі по телефонних каналах через сервери вилученого доступу. Службовці працюють у мережі або локально, або через модеми.

Б.2.3 Проектування комп'ютерної мережі

Структура мережі приводиться у двох видах: загальна схема (WAN), магістраль (ONB) і локальна ділянка (LAN). Приклади структур мережі наведені на рисунках Б.1–Б.5.

Специфікація встаткування вказується в окремому документі (у методичних вказівках відсутній).

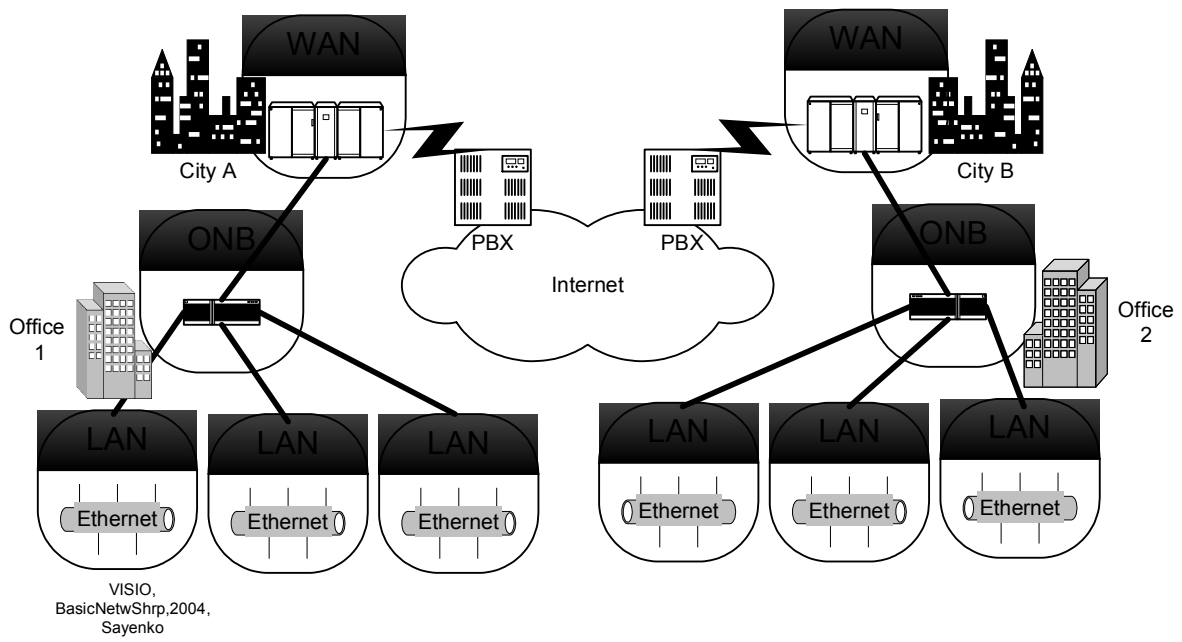


Рисунок Б.2 – Схема загальної комп'ютерної мережі

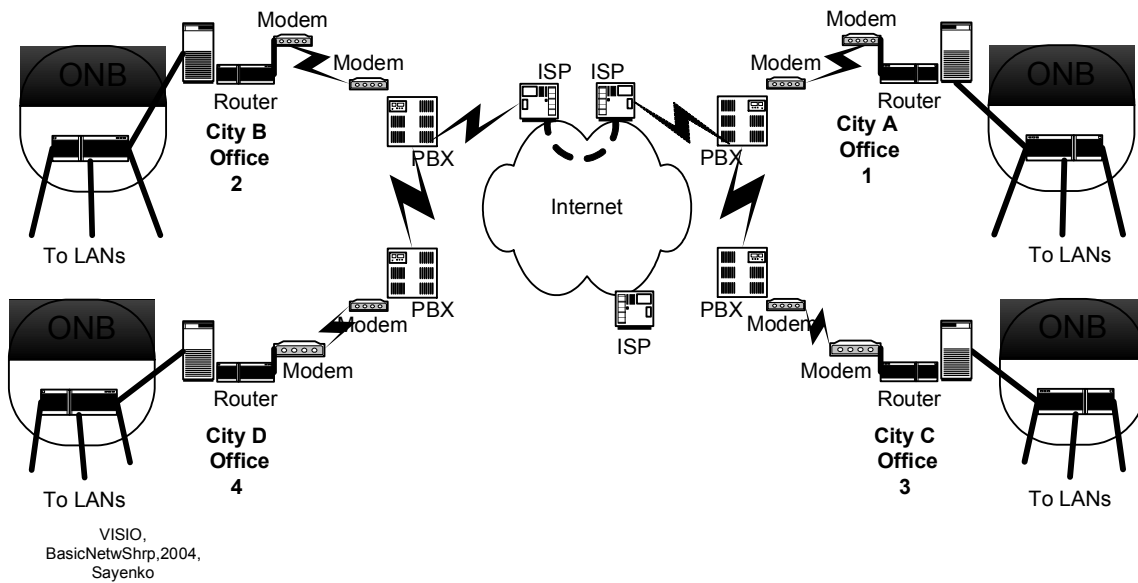


Рисунок Б.3 – Схема фізичної структури мережі WAN

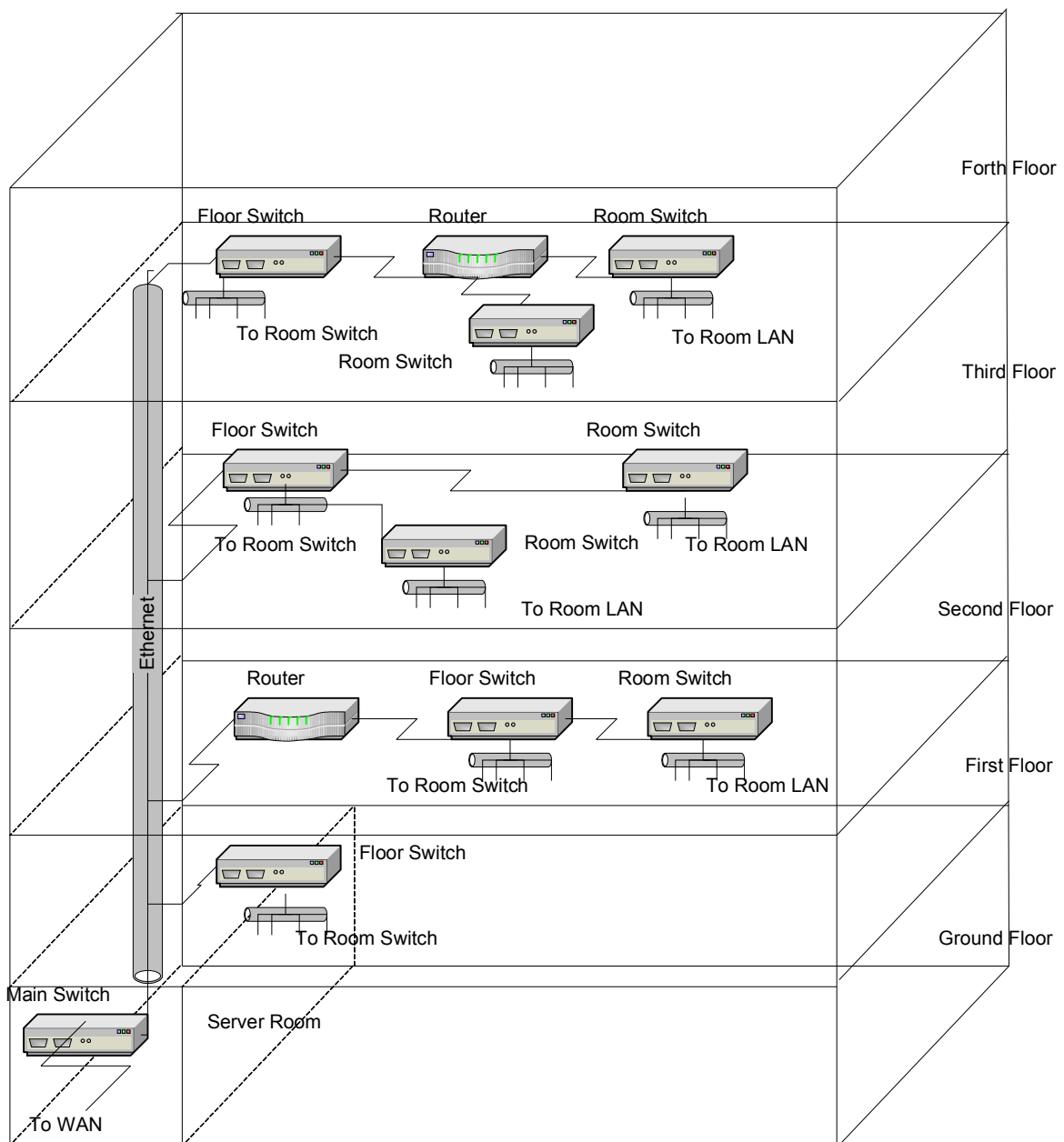


Рисунок Б.4 – Схема топологічна мережі магістралі (ONB)

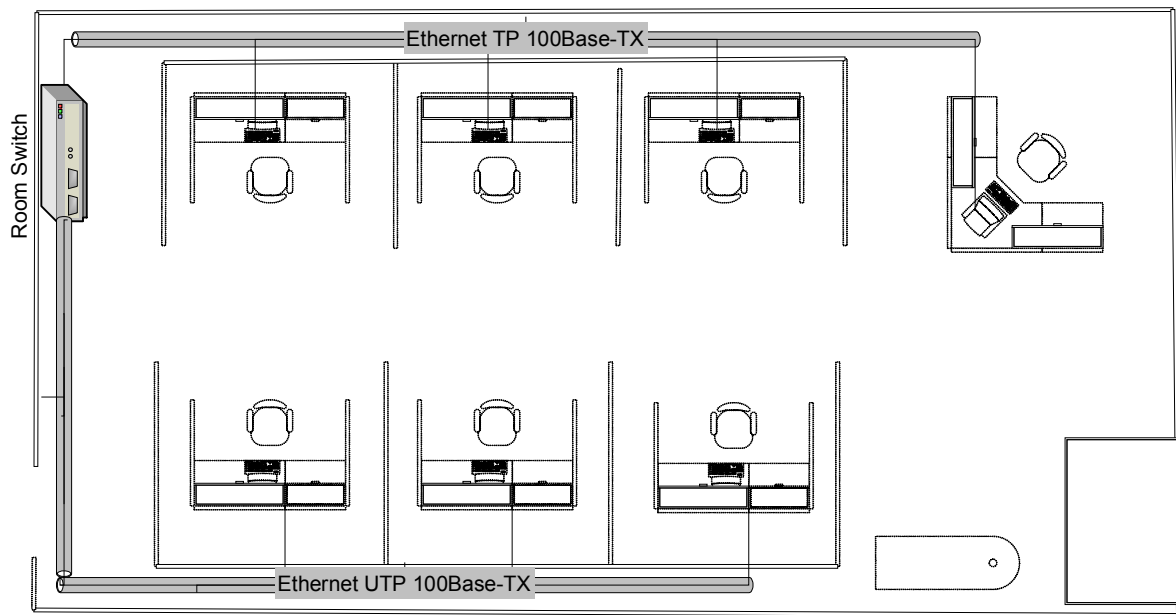


Рисунок Б. 5 – Схема топологічна локальної комп'ютерної мережі

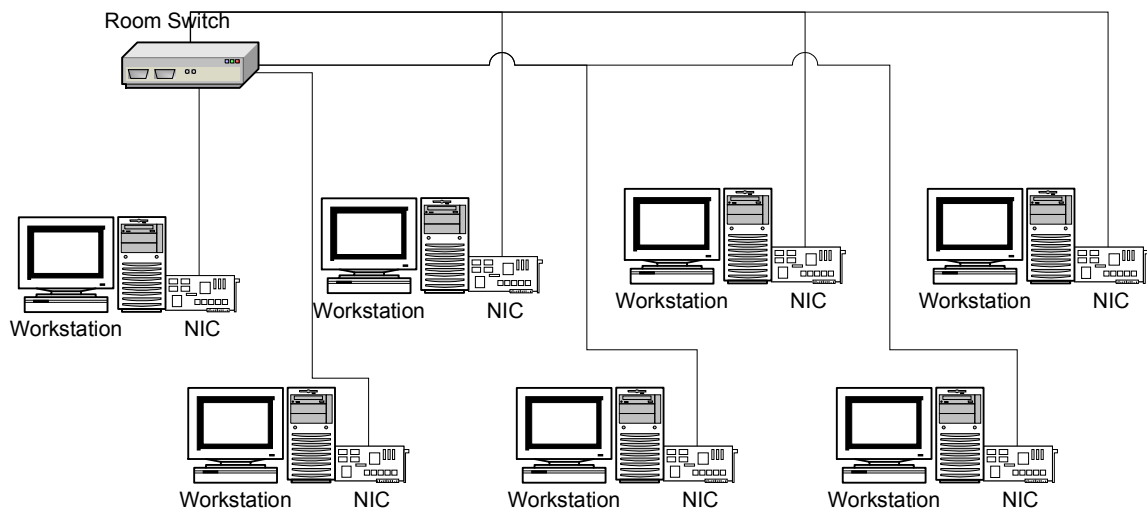


Рисунок Б. 6 – Схема логічна локальної комп'ютерної мережі

Виробничо-практичне видання

Методичні рекомендації
до виконання розрахунково-графічної роботи
з навчальної дисципліни

«КОМП'ЮТЕРНІ МЕРЕЖІ»

*(для студентів 2-3 курсів усіх форм навчання
спеціальності 122 – Комп'ютерні науки)*

Укладачі: **КАРПЕНКО** Микола Юрійович,
МАКОГОН Наталія Вікторівна

Відповідальний за випуск *М. Ю. Карпенко*
За авторською редакцією
Комп'ютерне верстання *М. Ю. Карпенко*

План 2017 , поз. 422 М

Підп. до друку 24.06.16. Формат 60×84/16
Друк на ризографі . Ум. друк. арк. 0,2
Тираж 50 пр. Зам. №

Видавець і виготовлювач:

Харківський національний університет
міського господарства імені О. М. Бекетова,
вул. Маршала Бажанова, 17, Харків, 61002
Електронна адреса: rectorat@kname.edu.ua

Свідоцтво суб'єкта видавничої справи:

ДК № 5328 від 11.04.2017.