

МІНІСТЕРСТВО ОСВІТИ І НАУКИ УКРАЇНИ
ХАРКІВСЬКИЙ НАЦІОНАЛЬНИЙ УНІВЕРСИТЕТ
МІСЬКОГО ГОСПОДАРСТВА імені О. М. БЕКЕТОВА

МЕТОДИЧНІ РЕКОМЕНДАЦІЇ

до організації самостійної роботи,
проведення практичних робіт і виконання
курсowego проекту
з навчальної дисципліни

«ІНЖЕНЕРНІ АСПЕКТИ ЕКОЛОГІЧНОЇ БЕЗПЕКИ
ПОВІТРЯНОГО БАСЕЙНУ МІСТ»

*(для студентів 4 курсу денної та 5 курсу заочної форм навчання
освітнього рівня «бакалавр» спеціальностей 101 – Екологія,
183 – Технології захисту навколишнього середовища)*

Харків
ХНУМГ ім. О. М. Бекетова
2019

Методичні рекомендації до організації самостійної роботи, проведення практичних робіт і виконання курсового проекту з навчальної дисципліни «Інженерні аспекти екологічної безпеки повітряного басейну міст» (для студентів 4 курсу денної та 5 курсу заочної форм навчання освітнього рівня «бакалавр» спеціальностей 101 – Екологія, 183 – Технології захисту навколишнього середовища) / Харків. нац. ун-т. міськ. гос-ва ім. О. М. Бекетова ; уклад. : В. Є. Бекетов, О. С. Ломакіна. – Харків : ХНУМГ ім. О. М. Бекетова, 2019. – 56 с.

Укладачі : канд. техн. наук В. Є. Бекетов,
ст. викл. О. С. Ломакіна

Рецензент

Ф. В. Стольберг, доктор технічних наук, завідувач кафедри інженерної екології міст Харківського національного університету міського господарства імені О. М. Бекетова

Рекомендовано кафедрою інженерної екології міст, протокол № 1 від 29 серпня 2017 р.

ЗМІСТ

1 РОЗРАХУНКОВІ ЗАВДАННЯ ДО ПРАКТИЧНИХ РОБІТ.....	5
1.1 Осадження пилу на краплях рідини	5
1.2 Енергетичний метод розрахунку мокрих пиловловлювачів	9
1.3 Тепло- й масообмін у мокрих пиловловлювачах.....	12
1.4 Форсуночні скрубери	16
1.5 Скрубери Вентурі	18
1.6 Апарати відцентрової дії.....	20
1.7 Апарати ударно-інерційної дії.....	21
1.8 Барботажні пінні апарати.....	24
1.9 Абсорбція.....	28
1.10 Адсорбція.....	30
2 ЗАВДАННЯ ДО САМОСТІЙНОЇ РОБОТИ.....	33
3 МЕТОДИЧНІ ВКАЗІВКИ ДО ВИКОНАННЯ КУРСОВОГО ПРОЕКТУ НА ТЕМУ «РОЗРАХУНОК СКРУБЕРА ВЕНТУРІ»	38
3.1 Загальні положення.....	38
3.2 Завдання до курсового проекту	38
3.3 Склад курсового проекту	39
3.4 Послідовність виконання розрахунку	40
СПИСОК РЕКОМЕНДОВАНИХ ДЖЕРЕЛ.....	56

ВСТУП

У сучасних ринкових умовах значно зростає попит на кваліфікованих випускників (фахівців), які могли б грамотно вирішити виробничі завдання, запропонувати найбільш ефективні заходи щодо забезпечення екологічної безпеки повітряного басейну міста. Усе це обумовлює необхідність вивчення курсу «Інженерні аспекти екологічної безпеки повітряного басейну міста».

Дисципліна «Інженерні аспекти екологічної безпеки повітряного басейну міста» належить до дисциплін спеціалізації за професійним спрямуванням «Екологічна безпека».

Навчальною програмою дисципліни передбачено проведення практичних занять, самостійна робота студента та виконання курсового проекту. Отже ці методичні вказівки складаються з трьох частин:

1. Розрахункові завдання, які студенти мають виконати під час практичних занять для закріплення набутих теоретичних навичок. Завдання складені так: спочатку надані теоретичні викладки, необхідні для вирішення завдання, потім вихідні дані за номером варіанта. Номер варіанта для кожного студента визначається викладачем.

2. Завдання до самостійної роботи. Передбачається, що під час підготовки до практичних занять та екзамену студент самостійно вивчає лекційний матеріал і ознайомлюється з додатковими джерелами інформації. Для контролю рівня засвоєння теоретичного матеріалу у цих методичних вказівках наведені питання для самоконтролю. Ці питання потім включаються до завдань для проведення поточного контролю з дисципліни.

3. Завдання до курсового проекту. Курсовий проект є складником самостійної роботи студента і має на меті закріплення теоретичних знань та практичних навичок із розрахунку апарату очищення (скрубера Вентурі) та допоміжного обладнання. Номер варіанта для кожного студента визначається викладачем.

1 РОЗРАХУНКОВІ ЗАВДАННЯ ДО ПРАКТИЧНИХ РОБІТ

1.1 Осадження пилу на краплях рідини

Завдання 1. Визначення кількості часток пилу, вловлених за певний проміжок часу

Кількість часток, що вловлюється за одиницю часу при розпилюванні обсягу води, визначають за формулою (од/с):

$$N_t = \eta_z \frac{\pi d_k^2}{4} \omega_0 z ,$$

де η_z – коефіцієнт захвату;

d_k – діаметр краплі води, м;

ω_0 – відносна швидкість рідини й газу, м/с;

z – запиленість газу, од/м³.

Відносна швидкість рідини і газу визначається залежно від того, як рухаються краплі води й пилу відносно одна одної.

У разі однонаправленого руху (газ і краплі рухаються в одному напрямку)

$$\omega_0 = \omega_n - \omega_v.$$

У разі різнонаправленого руху (газ і краплі рухаються назустріч одне одному) $\omega_0 = \omega_n + \omega_v$.

Для розрахунку кількості вловлених часток за період часу необхідно знайти добуток з кількості часток N_t , вловлених за одиницю часу на загальний час пиловловлювання τ .

Таблиця 1.1 – Вихідні дані для розрахунку (1)

Номер варіанта	Напрямок руху	η_3	$d_{к}, \text{ мм}$	$\omega_{п}, \text{ м/с}$	$\omega_{в}, \text{ м/с}$	$z, \text{ од/м}^3$	$\tau, \text{ с}$
1	Різнонаправлений рух	0,92	0,1	25,0	5,0	1,5E + 07	45
2		0,75	0,1	25,0	5,0	1,0E + 08	15
3		0,95	1,0	12,0	3,5	1,8E + 06	10
4		0,85	1,0	15,0	6,2	2,0E + 05	25
5		0,80	1,0	10,5	5,8	3,5E + 05	10
6		0,65	1,0	12,8	4,0	4,6E + 06	20
7		0,75	0,1	14,0	4,8	2,1E + 07	30
8		0,68	0,2	16,0	3,5	3,2E + 06	40
9		0,58	0,5	12,5	2,6	1,2E + 06	60
10		0,75	1,0	18,0	5,5	8,5E + 04	80
11		0,60	1,0	25,0	3,5	7,7E + 05	45
12		0,65	1,5	22,0	4,2	5,6E + 03	80
13		0,78	1,5	18,0	1,9	5,5E + 04	30
14		0,92	0,8	9,8	5,5	2,1E + 04	300
15		0,75	0,9	13,0	6,8	9,5E + 05	10
16	Однонаправлений рух	0,68	0,2	16,0	3,5	3,2E + 06	40
17		0,58	0,5	12,5	2,6	1,2E + 06	60
18		0,75	1,0	18,0	5,5	8,5E + 04	80
19		0,60	1,0	25,0	3,5	7,7E + 05	45
20		0,65	1,5	22,0	4,2	5,6E + 03	80
21		0,78	1,5	18,0	1,9	5,5E + 04	30
22		0,92	0,8	9,8	5,5	2,1E + 04	300
23		0,75	0,9	13,0	6,8	9,5E + 05	10
24		0,92	0,1	25,0	5,0	1,5E + 07	45
25		0,75	0,1	25,0	5,0	1,0E + 08	15
26		0,95	1,0	12,0	3,5	1,8E + 06	10
27		0,85	1,0	15,0	6,2	2,0E + 05	25
28		0,80	1,0	10,5	5,8	3,5E + 05	10
29		0,65	1,0	12,8	4,0	4,6E + 06	20
30		0,75	0,1	14,0	4,8	2,1E + 07	30

Завдання 2. Визначення масової і об'ємної концентрації пилу

Масова концентрація C_m (кг/м³) визначається як добуток маси однієї частки пилу m_1 й запиленості газу z .

Масу однієї частки знаходять за формулою (кг):

$$m_1 = \frac{\pi d_q^3}{6} \rho_q,$$

де d_q – діаметр частки пилу, м;

ρ_q – щільність пилу, кг/м³.

Об'ємну концентрацію C_v (м³/м³) визначають як добуток об'єму однієї частки V_1 на запиленість газу z .

Об'єм однієї частки знаходять за формулою (м³)

$$V_1 = \frac{\pi d_q^3}{6}.$$

Таблиця 1.2 – Вихідні дані для розрахунку (2)

Номер варіанта	z , од/м ³	d_q , мм	ρ_q , кг/м ³
1	2	3	4
1	1,5E + 09	0,2	1,25
2	1,0E + 08	0,4	1,45
3	1,8E + 08	0,6	2,55
4	2,0E + 06	0,8	4,85
5	3,5E + 07	1,0	5,54
6	4,6E + 08	0,3	1,45
7	2,1E + 08	0,5	2,35
8	3,2E + 06	0,7	4,58
9	1,2E + 07	0,9	3,45
10	8,5E + 07	0,4	2,25
11	7,7E + 07	0,6	5,24
12	5,6E + 06	0,8	1,25
13	5,5E + 07	1,0	1,75
14	2,1E + 10	0,1	2,24
15	9,5E + 08	0,2	2,45

Продовження таблиці 1.2

1	2	3	4
16	3,2E + 08	0,3	2,85
17	1,2E + 07	0,4	3,55
18	8,5E + 06	0,5	2,75
19	7,7E + 07	0,9	2,95
20	5,6E + 06	1,0	3,58
21	5,5E + 07	0,8	5,85
22	2,1E + 06	0,7	4,65
23	9,5E + 05	1,2	1,25
24	1,5E + 07	1,1	3,55
25	1,0E + 08	0,3	4,65
26	1,8E + 07	0,5	5,78
27	2,0E + 07	0,7	2,13
28	3,5E + 05	0,9	2,01
29	4,6E + 07	0,4	3,05
30	2,1E + 07	1,0	4,82

Завдання 3. Визначення кількості крапель, що утворюються при розпиленні об'єму води та поверхні міжфазного контакту між водою та газом

Визначення кількості крапель, що утворюються при розпиленні певного обсягу воду, проводять за формулою (од/с):

$$n_k = \frac{6Q_v}{\pi d_k^3},$$

де Q_v – витрата зрошуючої води, м³/с;

d_k – діаметр краплі води, м.

Поверхню міжфазного контакту F (м²) встановлюють як добуток площі поверхні однієї краплі води S на кількість крапель n_k .

Площу краплі визначають за формулою (м²):

$$S = \pi d_k^2.$$

Таблиця 1.3 – Вихідні дані для розрахунку (3)

Номер варіанта	Q _в , л/с	d _к , мм	Номер варіанта	Q _в , л/с	d _к , мм
1	1,0	0,6	16	1,6	1,5
2	1,1	0,5	17	1,8	1,7
3	1,5	0,4	18	2,1	0,4
4	1,6	1,5	19	0,1	0,8
5	2,0	0,8	20	0,5	1,2
6	2,2	1,1	21	0,8	0,6
7	2,5	1,2	22	0,9	0,9
8	0,5	1,0	23	1,2	1,2
9	0,8	1,6	24	1,5	1,5
10	0,4	1,2	25	0,4	0,6
11	0,9	1,2	26	0,3	0,9
12	1,0	1,6	27	1,1	1,3
13	1,1	0,8	28	2,5	2,0
14	1,3	1,1	29	0,9	1,2
15	1,5	1,3	30	1,3	1,5

1.2 Енергетичний метод розрахунку мокрих пиловловлювачів

Завдання 4. Визначення запиленості очищеного газу за допомогою енергетичного методу

Запиленість очищеного газу встановлюють за формулою (г/м³):

$$z_2 = z_1 (1 - \eta),$$

де z_1 – початкова запиленість газу, г/м³;

η – ступінь очищення, долі од.

Ступінь очищення газу згідно з енергетичним методом розрахунку мокрих пиловловлювачів визначають за формулою (долі од.):

$$\eta = 1 - \exp(-B \cdot K_q^x),$$

де B та X – константи, що залежать від фізико-хімічних властивостей пилу та дисперсного складу і визначаються експериментально. B і X для окремих видів пилу наведені у таблиці 1.4;

K_q – сумарна енергія контакту, Па.

Таблиця 1.4 – Значення показників B та X

Вид пилю	B	X
Пил вагранок	$1,355 \times 10^{-2}$	0,6210
Пил доменної печі	$6,61 \times 10^{-2}$	0,891
Пил вапневої печі	$6,5 \times 10^{-4}$	1,0529
Пил мартенівських печей, що працюють на кисневому дутті	$1,565 \times 10^{-6}$	1,619
Пил мартенівських печей, що працюють на повітряному дутті	$1,74 \times 10^{-6}$	1,594
Зола димових газів ТЕС	$4,34 \times 10^{-3}$	0,3

Сумарну енергію контакту визначають за формулою (Па):

$$K_c = \Delta P_{an} + P_g (Q_g/Q_c),$$

де ΔP_{an} – гідравлічний опір апарату очистки, Па;

Q_g, Q_c – об'ємні витрати води і газу, м³/с;

P_g – тиск рідини, що розпилюється, Па.

Таблиця 1.5 – Вихідні дані для розрахунку (4)

Номер варіанта	$z_l, \text{г/м}^3$	$\Delta P_{an}, \text{кПа}$	Q_g/Q_c	$P_g, \text{кПа}$	Тип пилю
1	2	3	4	5	6
1	30,00	6,50	0,005	400	Пил вагранок
2	50,00	0,40	0,002	500	Пил доменної печі
3	10,50	2,50	0,005	350	Пил вапневої печі
4	8,50	9,00	0,001	200	Пил мартенівських печей, що працюють на кисневому дутті
5	6,50	5,50	0,004	500	Пил мартенівських печей, що працюють на повітр. дутті
6	15,00	9,75	0,003	200	Пил вагранок
7	25,00	1,20	0,001	250	Пил доменної печі
8	5,25	3,75	0,002	175	Пил вапневої печі
9	4,25	7,50	0,001	100	Пил мартенівських печей, що працюють на кисневому дутті
10	3,25	8,25	0,002	250	Пил мартенівських печей, що працюють на повітряному дутті

Продовження таблиці 1.5

1	2	3	4	5	6
11	37,50	6,12	0,006	500	Пил вагранок
12	62,50	0,50	0,004	300	Пил доменної печі
13	13,13	3,12	0,006	438	Пил вапневої печі
14	10,62	10,25	0,001	250	Пил мартенівських печей, що працюють на кисневому дутті
15	8,12	6,80	0,005	625	Пил мартенівських печей, що працюють на повітряному дутті
16	10,00	4,33	0,003	260	Пил вагранок
17	8,50	0,26	0,002	330	Пил доменної печі
18	7,50	1,66	0,003	230	Пил вапневої печі
19	5,60	6,20	0,001	130	Пил мартенівських печей, що працюють на кисневому дутті
20	4,30	6,50	0,006	300	Пил мартенівських печей, що працюють на повітряному дутті
21	8,55	4,20	0,005	448	Пил вагранок
22	56,00	1,35	0,002	560	Пил доменної печі
23	11,76	2,83	0,005	392	Пил вапневої печі
24	4,52	6,40	0,001	424	Пил мартенівських печей, що працюють на кисневому дутті
25	7,28	6,50	0,005	560	Пил мартенівських печей, що працюють на повітряному дутті
26	3,75	3,25	0,003	600	Пил вагранок
27	6,25	0,20	0,001	750	Пил доменної печі
28	1,31	1,25	0,003	525	Пил вапневої печі
29	1,06	4,50	0,001	300	Пил мартенівських печей, що працюють на кисневому дутті
30	1,01	5,00	0,002	750	Пил мартенівських печей, що працюють на повітряному дутті

1.3 Тепло- й масообмін у мокрих пиловловлювачах

Завдання 5. Визначення температури очищеного газу

Температуру очищеного газу визначають, виходячи з рівняння теплового балансу, згідно з яким кількість тепла на вході до апарату очищення q_1 дорівнює кількості тепла на виході з апарату q_2 .

Тепло надходить до апарату із запиленим сухим газом (q_{cz1}), водою ($q_{\delta 1}$) та водними парами (q_{n1}) і виноситься відповідно з очищеним сухим газом (q_{cz2}), водою ($q_{\delta 2}$) і водяною парою (q_{n2}).

Таким чином, кількість тепла, що надходить до апарату очищення, визначається за формулою (кДж/с):

$$q_1 = q_{cz1} + q_{\delta 1} + q_{n1}.$$

Кількість тепла, що вноситься сухим газом у скруббер (кДж/с):

$$q_{cz1} = C_{pz} G_{z1} t_{z1},$$

де C_{pz} – теплоємність димового газу (близького за хімічним складом до повітря), кДж/кг град; $C_{pz} = 1$;

G_{z1} – масова витрата димового газу (сухого) на вході в систему очищення, кг/с;

t_{z1} – температура газу на вході в апарат очистки, $^{\circ}\text{C}$.

Кількість тепла, що вноситься зрошуючою водою в апарат (кДж/с):

$$q_{\delta 1} = C_{\delta} G_{\delta 1} t_{\delta 1},$$

де C_{δ} – теплоємність води, що подається на зрошення, кДж/кг град, $C_{\delta} = 4,19$ кДж/кг град;

$G_{\delta 1}$ – витрата води, що подається на зрошення, кг/с. Приймаємо $G_{\delta 1} = G_z$.

Кількість тепла, що вноситься в апарат очищення з водяною парою, яка міститься у газі (кДж/с):

$$q_{n1} = i_{n1} G_{n1} = i_{n1} G_{z1} d_1,$$

де i_{n1} – ентальпія водяної пари, що міститься на вході до апарату очищення, кДж/кг;

G_{n1} – витрата пару на вході в апарат очистки, кг/с;

d_1 – вологість газу на вході, кг/кг.

$$i_{n1} = 2501 + 1,93 t_{21}$$

Кількість тепла, що виноситься з апарату очищення, знаходять за формулою (кДж/с):

$$q_2 = q_{сг2} + q_{в2} + q_{n2}.$$

Для визначення q_2 подальший розрахунок ведеться методом послідовного наближення. Задаємо значення температури газу на виході зі скрубера t_{22} , вважаючи, що парогазорідинна суміш на виході з апарату очищення знаходиться у стані термодинамічної рівноваги.

Будемо вважати, що $t_{22} = t_{в2} = t_{n2}$. Парціальний тиск водяної пари $P_{пари}$ залежно від температури визначають згідно з таблицею 1.6.

Таблиця 1.6 – Залежність парціального тиску водяної пари від температури повітря

$t_{22},$ °С	$P_{пари},$ кПа	$t_{22},$ °С	$P_{пари},$ кПа	$t_{22},$ °С	$P_{пари},$ кПа	$t_{22},$ °С	$P_{пари},$ кПа
39	7,01	44	9,3	49	12,0	54	15,3
40	7,5	45	9,8	50	12,6	55	16,1
41	7,9	46	10,3	51	13,2	56	16,8
42	8,4	47	10,8	52	13,9	57	17,7
43	8,8	48	11,4	53	14,6	58	18,5

Вологість газів (концентрація водяної пари на одиницю маси сухого газу) на виході з апарату знаходять за формулою (кг/кг):

$$d_2 = \frac{0,804 \cdot P_{пари}}{(P - P_{пари}) \rho_{гн}},$$

де P – атмосферний тиск газу, Па; $P = 101325$ Па;

$\rho_{гн}$ – густина газу при нормальних умовах, кг/м³. Визначається за допомогою формули Менделєєва-Клапейрона; $\rho_{гн} = 1,29$ кг/м³.

Витрату води на виході з апарату очищення визначають з рівняння матеріального балансу (кг/с):

$$G_{62} = G_{61} + G_{21} d_1 - G_{21} d_2.$$

Визначаємо кількість тепла, що вноситься зі скрубера з сухим газом (кДж/с):

$$q_{c22} = C_{p2} G_{21} t_{22},$$

де t_{22} – температура газу на виході зі скрубера Вентурі, °С.

Кількість тепла, що вноситься зі скрубера з водою, що витікає (кДж/с):

$$q_{62} = C_8 G_{62} t_{62},$$

де t_{62} – температура води, що виходить з апарату очистки, °С;

G_{62} – витрата води, що виходить з апарату очищення, кг/с.

Кількість тепла, що вноситься зі скрубера з водяною парою, яка міститься у газі (кДж/с):

$$q_{n2} = i_{n2} G_{n2} = i_{n2} G_{21} d_2,$$

де i_{n2} – ентальпія водяної пари, що міститься на виході з апарату очищення, кДж/кг.

$$i_{n2} = 2501 + 1,93 t_{22}.$$

У разі правильно заданої температури t_{22} значення q_1 та q_2 відрізняються не більше, ніж на 5 %. Для визначення цієї різниці розраховують розмір відносного відхилення :

$$\delta = \frac{|q_1 - q_2|}{q_1} 100 \% \leq 5\%$$

Якщо $\delta > 5\%$, необхідно задати нове значення t_{22} :

– $q_1 > q_2$, задаємо нове значення $t_{22}^I > t_{22}$ і повторюємо розрахунок;

– $q_1 < q_2$, задаємо нове значення $t_{22}^I < t_{22}$ і повторюємо розрахунок.

Таблиця 1.7 – Вихідні дані для розрахунку (5)

Номер варіанта	$t_{2l}, \text{ }^\circ\text{C}$	$G_{2l}, \text{ кг/с}$	$d_1 \times 10^3, \text{ кг/кг}$	$G_{6l}, \text{ кг/с}$	$t_{6l}, \text{ }^\circ\text{C}$
1	170	35	40	29	20
2	250	20	30	14	25
3	300	30	20	20	20
4	180	29	10	24	20
5	150	26	35	20	22
6	200	20	25	15	20
7	250	12	15	10	24
8	300	20	23	20	24
9	140	18	28	15	25
10	120	14	26	15	28
11	245	35	40	28	22
12	180	20	30	22	13
13	200	20	20	22	14
14	140	24	10	25	23
15	120	26	34	20	18
16	190	20	26	20	16
17	170	12	15	12	22
18	340	21	23	20	14
19	185	18	28	15	26
20	160	18	26	16	28
21	170	26	34	19	22
22	210	20	25	15	25
23	280	14	26	10	24
24	290	20	20	22	24
25	160	18	29	15	25
26	160	14	40	15	28
27	245	35	26	35	22
28	275	20	25	18	20
29	240	22	10	22	14
30	120	24	35	25	23

1.4 Форсуночні скрубери

Завдання 6. Визначення ступеня очищення газу у форсуночних скруберах

Ступінь очищення газів у форсуночних скруберах визначають за формулою:

$$\eta = 1 - \exp\left(-\frac{3}{2}\eta_3 \frac{\omega_0 H}{\omega_k d_k} \cdot \frac{Q_{жс}}{Q_г}\right)$$

де η_3 – коефіцієнт захвату, частки од.;

ω_0 – відносна швидкість рідини й газу, м/с;

H – активна висота скрубера, м;

ω_k – швидкість краплі води, м/с;

d_k – діаметр краплі води, м;

$Q_{жс}/Q_г$ – питома витрата води, м³/м³.

Коефіцієнт захвату визначають залежно від питомої витрати води:

а) коли $Q_{жс}/Q_г$ строго дорівнює 2 л/м³:

$$\eta_3 = 1 - 0,15Stk^{-1.24},$$

де Stk – критерій Стокса.

б) коли $Q_{жс}/Q_г$ не дорівнює 2 л/м³:

$$\eta_3 = \frac{Stk^2}{(Stk+0.35)^2}.$$

Критерій Стокса знаходять за формулою:

$$Stk = \frac{d_p^2 \omega_0 \rho_g}{18 \mu d_k},$$

де d_p – діаметр часток пилу, м;

ρ_g – щільність пилу, кг/м³;

μ – динамічна в'язкість, Нс/м².

Таблиця 1.8 – Вихідні дані для розрахунку (6)

Номер варіанта	$d_{ч}$, мкм	$\rho_{ч}$, кг/м ³	$\rho_{г}$, кг/м ³	$\omega_{г}$, м/с	$\mu_{г}$, Нс/м ²	$\omega_{к}$, м/с	$d_{к}$, мм	H , м	$Q_{ж}/Q_{г}$, л/м ³
1	2	3	4	5	6	7	8	9	10
1	10	1 200	1,29	3,5	2,2E – 05	5,5	1,0	1,5	2,5
2	15	1 200	1,45	4,2	2,2E – 05	6,2	1,2	2,0	3,0
3	20	1 200	1,29	2,5	2,2E – 05	4,8	1,5	3,0	3,5
4	25	1 200	1,45	1,9	2,2E – 05	3,5	2,0	3,5	4,0
5	30	1 200	2,15	4,0	2,5E – 05	4,2	2,5	4,0	4,5
6	21	2 400	3,25	3,5	2,5E – 05	5,1	0,8	1,5	5,0
7	16	2 400	0,85	2,8	2,5E – 05	6,2	1,0	2,0	2,5
8	13	2 400	1,65	3,7	2,5E – 05	5,4	1,2	2,5	3,0
9	21	2 400	2,25	2,8	2,8E – 05	3,5	1,0	1,5	3,5
10	17	2 400	3,14	3,5	2,8E – 05	4,1	1,5	2,5	4,0
11	15	3 200	2,87	4,5	2,8E – 05	3,9	1,2	1,8	4,5
12	12	3 200	4,12	3,0	2,8E – 05	4,2	1,1	2,0	5,0
13	14	3 200	1,02	2,6	2,8E – 05	2,9	1,3	1,5	2,5
14	11	3 200	1,22	3,2	1,9E – 05	4,3	1,5	2,5	3,0
15	13	3 200	3,16	2,7	1,7E – 05	3,8	1,2	1,8	3,5
16	9	4 500	1,29	3,5	2,2E – 05	5,5	1,0	1,5	4,0
17	11	4 500	1,45	4,2	2,2E – 05	6,2	1,2	2,0	4,5
18	8	4 500	1,29	2,5	2,2E – 05	4,8	1,5	3,0	5,0
19	14	4 500	1,45	1,9	2,2E – 05	3,5	2,0	3,5	2,5
20	12	4 500	2,15	4,0	2,5E – 05	4,2	2,5	4,0	3,0
21	17	1 500	3,25	3,5	2,5E – 05	5,1	1,5	2,8	3,5
22	30	1 200	0,85	3,8	2,5E – 05	6,2	1,7	2,0	4,0
23	30	1 500	1,65	3,7	2,5E – 05	5,4	2,0	3,6	4,5
24	20	1 500	2,25	2,8	2,8E – 05	5	1,5	3,5	3,5
25	10	1 500	3,14	3,5	2,8E – 05	4,1	1,8	4,0	2,5
26	15	1 500	2,87	4,5	2,8E – 05	3,9	2,0	3,0	3,0
27	20	1 500	4,12	3,0	2,8E – 05	4,2	1,1	2,0	3,5
28	17	1 500	1,02	2,6	2,8E – 05	2,9	1,3	1,5	4,0
29	12	1 500	1,22	3,2	1,9E – 05	4,3	1,5	2,5	4,5
30	16	1 500	3,16	3,7	1,7E – 05	4,5	1,5	3,0	5,0

1.5 Скрубери Вентурі

Завдання 7. Визначення діаметру крапель у скрубери Вентурі

Визначення розміру крапель, що утворюються у скрубери Вентурі в процесі подрібнення крапель води газовим потоком, можливе двома методами:

1. За формулою Нукіяма – Таназава (м):

$$d_k = \frac{0,585 \cdot 10^{-3} \sqrt{\delta}}{\omega_0 \sqrt{\rho_{ж}}} + 53,4 \left(\frac{\mu_{ж}}{\sqrt{\rho_{ж} \sigma}} \right)^{0,45} \left(\frac{Q_{ж}}{Q_г} \right)^{1,5},$$

де σ – коефіцієнт поверхневого натягнення, Н/м,

$\mu_{ж}$ – динамічна в'язкість, Нс/м²;

ω_0 – відносна швидкість рідини й газу, м/с;

$Q_{ж}/Q_г$ – питома витрата води, м³/м³.

Фізичні властивості води (σ , $\mu_{ж}$, $\rho_{ж}$) залежать від температури й наведені в таблиці 1.9.

Таблиця 1.9 – Фізичні властивості води

$t, ^\circ\text{C}$	$\rho_{ж}, \text{кг/м}^3$	$\mu_{ж} \cdot 10^3, \text{Нс/м}^2$	$\sigma \cdot 10^3, \text{Н/м}$
10	999,73	1,307	74,22
15	999,13	1,138	73,49
20	998,23	1,002	72,75
25	997,07	0,894	71,97
30	995,67	0,800	71,18
35	994,06	0,719	70,48
40	992,24	0,653	69,73
50	988,07	0,547	67,99

2. За допомогою критерію Вебера

Крапля починає дробитися, якщо значення критерію Вебера (We) знаходиться у діапазоні від 5 до 12.

Діаметр краплі знаходять за формулою, отриманою з формули критерію Вебера (м):

$$d_k = \frac{We \cdot \delta}{\rho_s \cdot \omega_0^2} .$$

Отримані за допомогою обох формул діаметри можуть відрізнятися тому, що обидві формули є експериментальними.

Таблиця 1.10 – Вихідні дані до розрахунку (7)

Номер варіанта	ω_k , м/с	ω_r , м/с	$t_{ж}$, °C	$Q_{ж}/Q_r$, л/м ³
1	2	3	4	5
1	0,5	170	10	0,2
2	4	165	15	0,2
3	3	155	20	0,2
4	3	160	25	1,0
5	2	150	30	1,4
6	2	140	35	1,1
7	1	170	40	0,5
8	1	160	50	0,2
9	2	150	20	0,2
10	2	140	25	0,3
11	1	170	30	0,4
12	1	160	35	0,5
13	2	170	40	0,6
14	4	165	50	0,2
15	3	155	10	0,2
16	3	160	15	1,0
17	1	160	20	0,2
18	1	150	25	0,3
19	2	140	30	0,4

Продовження таблиці 1.10

1	2	3	4	5
20	2	170	35	0,5
21	1	160	40	0,6
22	1	170	50	0,2
23	2	165	10	0,2
24	0,5	170	30	0,3
25	0,7	165	35	1,5
26	1,2	155	40	1,0
27	0,1	170	50	0,2
28	0,6	150	15	1,2
29	0,1	140	20	1,5
30	1	170	25	0,3

1.6 Апарати відцентрової дії

Завдання 8. Визначення витрати води на зрошення відцентрового скрубера й ступеня очистки

Витрату води на зрошення відцентрового скрубера визначають за формулою (кг/с):

$$M_v = 0,14 \cdot \pi \cdot d_{скр},$$

де $d_{скр}$ – діаметр відцентрового скрубера.

Ступінь очистки у відцентровому скрубери знаходять за формулою:

$$\eta = 100 - (100 - \eta_1) \cdot (d_{скр})^{1/2},$$

де η_1 – ступінь очистки у відцентровому скрубери діаметром 1 м;

$d_{скр}$ – діаметр скрубера, для якого визначається ступінь очистки.

Таблиця 1.11 – Вихідні дані для розрахунку (8)

Номер варіанта	$d_{\text{скр}}, \text{ м}$	$\eta_1, \%$	Номер варіанта	$d_{\text{скр}}, \text{ м}$	$\eta_1, \%$
1	2,0	90	16	2,0	90
2	0,8	75	17	0,8	92
3	1,0	78	18	1,0	94
4	1,2	80	19	1,2	96
5	1,0	82	20	1,0	98
6	4,0	84	21	4,0	74
7	1,6	86	22	1,6	78
8	1,8	88	23	1,8	90
9	2,1	90	24	2,1	75
10	2,2	92	25	2,2	78
11	2,4	94	26	2,4	80
12	2,6	96	27	2,6	82
13	2,8	98	28	2,8	84
14	3,0	83	29	3,0	86
15	3,2	78	30	3,2	88

1.7 Апарати ударно-інерційної дії

Завдання 9. Визначення гідравлічного опору і ступеня очистки газів

Гідравлічний опір апаратів ударно-інерційної дії визначається за формулою (Па):

$$\Delta P = 10^4 \delta + 880 \sqrt{Q_z},$$

де δ – висота верхнього рівня води від нижньої кромки верхньої перегородки, м;

Q_z – витрата газу на один метр довжини перегородки, $\text{м}^3 / \text{с}$.

Ступінь очистки визначають за формулою:

$$\eta = \frac{1}{2} (\Phi(x) + 1),$$

де $\Phi(x)$ – функція від X .

$\Phi(x)$ знаходять за допомогою таблиці 1.12.

Таблиця 1.12 – Значення нормальної функції розподілу

x	Φ(x)	x	Φ(x)	x	Φ(x)	x	Φ(x)
—0,20	0,4207	0,04	0,5160	0,30	0,6179	0,56	0,7123
—0,18	0,4286	0,06	0,5239	0,32	0,6255	0,58	0,7190
—0,16	0,4364	0,08	0,5319	0,34	0,6331	0,60	0,7257
—0,14	0,4443	0,10	0,5398	0,36	0,6406	0,62	0,7324
—0,12	0,4522	0,12	0,5478	0,38	0,6480	0,64	0,7389
—0,10	0,4602	0,14	0,5557	0,40	0,6554	0,66	0,7454
—0,08	0,4681	0,16	0,5636	0,42	0,6628	0,68	0,7517
—0,06	0,4761	0,18	0,5714	0,44	0,6700	0,70	0,7580
—0,04	0,4840	0,20	0,5793	0,46	0,6772	0,72	0,7642
—0,02	0,4920	0,22	0,5871	0,48	0,6844	0,74	0,7703
—0,00	0,5000	0,24	0,5948	0,50	0,6915	0,76	0,7764
0,00	0,5000	0,26	0,6026	0,52	0,6985	0,78	0,7823
0,02	0,5080	0,28	0,6103	0,54	0,7054	0,80	0,7881

Параметр x визначають за формулою:

$$x = \frac{\lg\left(\frac{d_m}{d_{50}}\right)}{\sqrt{\lg \delta_\eta^2 + \lg \delta_u^2}},$$

де d_m – медіанний розмір часток, мкм;

d_{50} – діаметр часток, що осаджується з ефективністю 50%;

$\lg \sigma_\eta$ – стандартне відхилення від функції розподілу парціальних коефіцієнтів очистки;

$\lg \sigma_u$ – середньоквадратичне відхилення у функції розподілу часток.

Дисперсний склад пилу задається двома параметрами: d_m і $\lg \sigma_u$.

Характеристика роботи апарату ударно-інерційної дії задається двома параметрами: d_{50} і $\lg \sigma_\eta$ (табл. 1.13).

Таблиця 1.13 – Параметри, що характеризують роботу апарату ударно-інерційної дії

$\delta, \text{м}$	$d_{50}, \text{мкм}$	$\lg\sigma_n$
0,04	1,5	0,3
0,08	1,5	0,24
0,20	1,5	0,17

Таблиця 1.14 – Вихідні дані до розрахунку (9)

Номер варіанта	$\delta, \text{мм}$	$Q_r, (\text{м}^3 / \text{ГОД})/\text{м}$	$d_m, \text{мкм}$	$\lg\sigma_{\text{ч}}$
1	2	3	4	5
1	40	2 000	8,00	4,70
2	80	2 100	9,60	2,06
3	200	2 200	0,65	2,60
4	40	2 300	1,50	2,30
5	80	2 400	14,50	4,80
6	200	7 500	3,00	3,00
7	200	2 500	30,00	1,76
8	40	2 600	45,00	3,91
9	80	2 700	20,00	3,40
10	200	2 800	15,50	5,50
11	40	2 900	12,00	3,42
12	80	3 000	6,90	2,60
13	200	3 100	25,00	2,00
14	40	3 200	2,90	2,07
15	80	3 300	5,00	3,20
16	200	3 400	13,00	2,55
17	40	3 500	11,50	2,67
18	80	3 600	17,00	3,55
19	200	3 700	22,00	2,35
20	40	3 800	19,00	3,30
21	80	3 900	25,00	2,19
22	200	4 000	15,00	4,00
23	40	4 100	20,00	3,20
24	80	4 200	23,00	2,56
25	200	4 300	24,00	2,02

Продовження таблиці 1.14

1	2	3	4	5
26	40	4 400	19,00	2,93
27	80	4 500	15,50	2,83
28	200	4 600	15,00	2,20
29	40	4 700	9,00	3,90
30	80	4 800	3,00	3,10

1.8 Барботажи пінні апарати

Завдання 10. Визначення відносної величини живого перерізу решітки

Відносну величину живого перерізу решітки визначають як відношення загальної площі отворів у решітці до загальної площі перерізу апарату ($\text{м}^2 / \text{м}^2$):

$$f_o = \frac{S_{oms}}{S_a} = \frac{d_{oms}^2}{d_a^2} n ,$$

де d_{oms} – діаметр отворів решітки, м;

d_a – діаметр апарату, м;

n – кількість отворів у решітці, од.

Таблиця 1.15 – Вихідні дані для розрахунку (10)

Номер варіанта	$d_{отв}$, мм	d_a , м	n , од	Номер варіанта	$d_{отв}$, мм	d_a , м	n , од
1	4,0	1,8	50 000	16	4,0	1,8	44 600
2	3,5	1,6	38 500	17	4,0	2	39 800
3	2,8	1,2	28 000	18	6,0	2,2	45 600
4	4,5	2,2	40 000	19	5,5	2,4	43 800
5	6,0	2,6	32 000	20	4,8	2,6	54 600
6	5,5	1,8	35 000	21	5,0	2,6	58 600
7	4,5	2	38 000	22	3,6	1,8	60 500
8	5,5	2,2	41 000	23	3,8	2	65 800
9	3,5	1,9	43 000	24	4,5	2,2	59 600
10	6,0	2,6	45 000	25	2,5	1,5	75 300
11	6,0	1,8	47 000	26	5,8	2,6	49 900
12	3,8	2	51 200	27	3,0	1,8	53 600
13	4,0	2,2	62 300	28	3,2	2	49 500
14	4,2	2,4	61 400	29	3,4	2,2	52 600
15	4,0	2,6	58 400	30	3,5	2	54 300

Завдання 11. Визначення гідравлічного опору решітки й критичної швидкості газу

Гідравлічний опір решітки визначають за формулою (Па):

$$\Delta P = A^2 \cdot \rho_z \frac{\omega_z^2}{2 \cdot f_0^2} + \Delta P_\delta ,$$

де A – допоміжний коефіцієнт;

ρ_z – густина газу, кг/м³;

ω_z – швидкість газу, м/с;

f_0 – площа живого перерізу решітки;

ΔP_δ – частка гідравлічного опору, обумовлена поверхневим натяженням рідини, Па

$$\Delta P_\delta = \frac{4\delta}{1,3d_0 + 0,08d_0^2} ,$$

де δ – коефіцієнт поверхневого натяження, Н/м;

d_0 – діаметр отворів у решітці, мм.

Допоміжний коефіцієнт A визначають за формулою:

$$A = 38,8m^{0,7} \cdot Q_{жс}^{-0,57} \left(\frac{\rho_z}{\rho_{жс}} \right)^{0,35} ,$$

де $Q_{жс}$ – щільність зрошення, м³/м²с;

Швидкість, при якій відбувається перехід від пінного режиму до хвильового, тобто захлинення апарату (критична швидкість) визначають за формулою (м/с):

$$\omega_{кр} = 10^{\log \omega_{кр}} ,$$

$$\log \omega_{кр} = 1350 \frac{f_0^2 d_0}{A} + 0,154 .$$

Таблиця 1.16 – Вихідні дані для розрахунку (11)

Номер варіанта	m , л/м ³	$Q_{ж}$, м ³ /м ² с	ρ_r , кг/м ³	$\rho_{ж}$, кг/м ³	f_0	δ , Н/м	d_{o_0} , мм	ω_r , м/с
1	2	3	4	5	6	7	8	9
1	0,5	1,20	1,100	1 000	0,25	0,081	5,0	2,0
2	0,4	0,96	1,290	999	0,25	0,073	4,0	2,0
3	0,5	1,20	1,210	988	0,26	0,071	3,5	1,0
4	0,6	1,44	1,190	1 150	0,21	0,080	2,8	1,2
5	0,4	0,96	1,150	1 200	0,17	0,082	4,5	1,4
6	0,5	1,20	1,120	1 250	0,17	0,075	6,0	1,6
7	0,6	1,44	1,050	1 300	0,33	0,059	5,5	1,8
8	0,4	0,96	1,000	1 350	0,19	0,058	4,5	2,0
9	0,5	1,20	0,980	1 120	0,26	0,08	5,5	2,2
10	0,6	1,44	0,950	1 150	0,15	0,082	3,5	2,0
11	0,4	0,96	1,100	1 100	0,24	0,081	6,0	1,0
12	0,5	1,20	1,290	999	0,32	0,073	6,0	1,2
13	0,6	1,44	1,210	988	0,18	0,071	3,8	1,4
14	0,4	0,96	1,190	1 150	0,21	0,082	4,0	1,6
15	0,5	1,20	1,150	1 200	0,19	0,095	4,2	1,8
16	0,6	1,44	1,120	1 250	0,14	0,099	4,0	2,0
17	0,4	0,96	1,050	1 300	0,22	0,059	4,0	2,2
18	0,5	1,20	1,000	1 350	0,16	0,058	4,0	2,0
19	0,5	1,20	0,980	1 120	0,26	0,071	6,0	1,0
20	0,4	0,96	0,950	1 150	0,23	0,069	5,5	1,2
21	0,5	1,20	1,150	1 250	0,19	0,065	4,8	1,4
22	0,6	1,44	1,120	1 300	0,22	0,06	5,0	1,6
23	0,4	0,96	1,050	1 350	0,24	0,065	3,6	1,8
24	0,5	1,20	1,000	1 120	0,24	0,071	3,8	2,0
25	0,6	1,44	0,980	1 150	0,25	0,069	4,5	2,2
26	0,4	0,96	0,950	1 100	0,40	0,072	2,5	2,0
27	0,5	1,20	1,100	999	0,25	0,073	5,8	1,0
28	0,6	1,44	1,290	988	0,31	0,071	3,0	1,2
29	0,4	0,96	1,210	1 150	0,35	0,082	3,2	1,4
30	0,5	1,20	1,190	1 200	0,29	0,081	3,4	1,6

Завдання 12. Визначення ступеня очистки в барботажних пінних апаратах

Ступінь очистки в барботажних пінних апаратах знаходять за формулою:

$$\eta = \eta_0 \left(\frac{\omega_z}{2}\right)^{0,036} \left(\frac{H}{0,09}\right)^{0,032},$$

де η_0 – еталонний ступінь очистки для апаратів з висотою шару піни 9 см;

H – висота шару піни, м.

Еталонний ступінь очистки є функцією від x , тобто $\eta_0 = \Phi(x)$. Процес визначення $\Phi(x)$ детально описано у завданні 9.

Слід пам'ятати, що для барботажних пінних апаратів з висотою шару піни 9 см, d_{50} – діаметр часток, що осаджується з ефективністю 50% - дорівнює 0,85 мкм, а $lg \sigma_\eta$ – стандартне відхилення від функції розподілу парціальних коефіцієнтів очистки – 0,769.

Таблиця 1.17 – Вихідні дані до розрахунку (12)

Номер варіанта	d_m , мкм	$lg\sigma_\eta$	W_Γ , м/с	H , см
1	2	3	4	5
1	8,00	4,70	1,10	8,0
2	9,60	2,06	1,30	10,0
3	0,65	2,60	0,80	11,0
4	1,50	2,30	2,20	5,0
5	14,50	4,80	1,90	15,0
6	3,00	3,00	2,00	16,0
7	30,00	1,76	2,20	15,0
8	45,00	3,91	2,50	16,0
9	20,00	3,40	2,70	17,0
10	15,50	5,50	1,50	8,0
11	12,00	3,42	1,80	5,0
12	6,90	2,60	1,30	4,0
13	25,00	2,00	1,50	7,0
14	2,90	2,07	1,70	5,0
15	5,00	3,20	1,90	3,0
16	13,00	2,55	2,00	2,0

Продовження таблиці 1.17

1	2	3	4	5
17	11,50	2,67	2,20	5,0
18	17,00	3,55	2,50	20,0
19	22,00	2,35	2,70	18,0
20	19,00	3,30	2,20	12,0
21	25,00	2,19	2,50	14,0
22	15,00	4,00	1,30	8,0
23	20,00	3,20	1,10	10,0
24	23,00	2,56	1,70	7,0
25	24,00	2,02	1,50	7,0
26	19,00	2,93	2,00	6,0
27	15,50	2,83	2,20	5,0
28	15,00	2,20	2,50	4,0
29	9,00	3,90	2,70	3,0
30	3,00	3,10	1,50	2,0

1.9 Абсорбція

Завдання 13. Визначення ступеню очистки димового газу в абсорбері

Ступінь очистки димового газу в абсорбері визначається за формулою:

$$\eta = \frac{y_1 - y_2}{y_1},$$

де y_1 – концентрація домішки на вході до апарату, г/м³;

y_2 – концентрація домішки на виході з апарату, г/м³.

Концентрація домішки на виході знаходиться за допомогою рівняння матеріального балансу:

$$Q_g (y_1 - y_2) = Q_a (x_2 - x_1),$$

де Q_g – витрата димового газу, м³/год;

Q_a – витрата зрошуючої рідини, м³/год;

x_1 – початкова концентрація домішки у воді, г/м³;

x_2 – кінцева концентрація домішки у воді, г/м³.

Таблиця 1.18 – Вихідні данні для розрахунку (13)

Номер варіанта	$Q_{Г}, \text{м}^3/\text{ГОД}$	$Q_{а}, \text{м}^3/\text{ГОД}$	$У_1, \text{МГ}/\text{М}^3$	$х_1, \text{Г}/\text{М}^3$	$х_2, \text{Г}/\text{М}^3$
1	20 000	30	100	1	15
2	25 000	27	120	2	40
3	30 000	32	140	2	60
4	40 000	44	160	4	80
5	45 000	48	180	4	85
6	50 000	52	200	3	75
7	55 000	57	210	3	90
8	60 000	60	220	5	120
9	65 000	65	230	5	140
10	70 000	68	240	6	180
11	10 0000	120	150	5	100
12	90 000	108	180	7	150
13	80 000	96	210	9	120
14	70 000	84	240	12	160
15	60 000	72	270	13	200
16	50 000	60	300	15	160
17	40 000	48	315	17	180
18	30 000	36	330	19	210
19	20 000	24	345	21	220
20	19000	16	360	20	150
21	70 000	56	100	30	150
22	100 000	80	120	40	120
23	90 000	72	140	50	180
24	80 000	64	160	18	130
25	70 000	56	180	24	110
26	60 000	48	200	26	80
27	50 000	40	210	30	210
28	40 000	32	220	34	130
29	30 000	24	230	38	250
30	20 000	16	240	42	195

1.10 Адсорбція

Завдання 14. Визначення діаметру адсорберу

Діаметр адсорбера визначається за формулою (м):

$$D_a = \sqrt{\frac{4 \cdot Q_g}{\pi \omega \xi}},$$

де Q_g – витрата газу, м³/с;

ω – швидкість газу в шарі, м/с;

ξ – пористість адсорбенту

$$\xi = \frac{\rho_y - \rho_n}{\rho_y},$$

де ρ_y – удавана щільність адсорбента, кг/м³;

ρ_n – насипна щільність адсорбента, кг/м³;

Таблиця 1.19 – Вихідні дані для розрахунку (14)

Номер варіанта	Q_g , м ³ /год;	ω , м/с	ρ_y , кг/м ³	ρ_n , кг/м ³
1	2	3	4	5
1	1 100	1	1150	600
2	2 300	1,5	990	450
3	1 720	0,78	875	500
4	1 200	0,85	795	400
5	3 650	1,5	950	380
6	3 800	1,5	1110	600
7	1 000	0,69	1125	550
8	3 900	1,3	945	500
9	1 470	0,5	850	400
10	880	0,6	790	380
11	750	1,5	790	400
12	2 550	0,8	1180	500
13	750	0,9	1250	600
14	3 950	1,5	1440	700
15	1 470	1,4	1650	800

Продовження таблиці 1.19

1	2	3	4	5
16	2 550	1,3	1740	900
17	1 370	1,4	980	450
18	3 690	1,5	1250	550
19	3 080	0,9	1190	550
20	1 500	0,7	1460	750
21	950	1,5	1780	850
22	730	1,3	1750	600
23	2 500	1,2	1095	650
24	700	1,3	1490	700
25	3 950	1,4	1350	750
26	2 600	1,5	1210	650
27	750	1,3	1250	730
28	3 750	1,5	1650	900
29	850	0,5	950	550
30	3 300	0,9	1190	500

Завдання 15. Визначення мінімального теоретично необхідного обсягу адсорбенту

Мінімальний теоретично необхідний обсяг адсорбенту визначається за формулою (m^3):

$$V_{\min} = \frac{m}{\rho_n},$$

де m – маса адсорбенту, кг;

ρ_n – насипна щільність адсорбенту, kg/m^3 .

Масу адсорбенту знаходять, виходячи з рівняння матеріального балансу адсорбера:

$$m a_{\infty} = K_3 C_o Q_e \tau,$$

де a_{∞} – статистична поглинальна здатність адсорбенту, kg/kg ;

K_3 – коефіцієнт запасу; $K_3 = 1,1 - 1,2$;

C_o – концентрація домішки, kg/kg ;

Q_e – витрата газу, kg/m^3 ;

τ – час, за який проходить виділення домішки, год.

Таблиця 1.20 – Вихідні дані для розрахунку (15)

Номер варіанта	$Q_{г}$, м ³ /ГОД	$C_{о}$, мг/м ³	τ , ГОД	a_{∞} , кг/кг	$\rho_{н}$, кг/м ³	K_3
1	1 000	50	240	0,5	600	1,2
2	2 000	75	200	0,4	550	1,2
3	3 000	100	180	0,3	500	1,2
4	4 000	110	160	0,5	400	1,2
5	5 000	120	140	0,4	380	1,2
6	6 000	130	120	0,3	600	1,2
7	7 000	140	100	0,5	550	1,2
8	8 000	150	80	0,4	500	1,2
9	9 000	160	70	0,3	400	1,2
10	10 000	170	50	0,25	380	1,2
11	6 000	50	240	0,5	400	1,15
12	7 000	75	200	0,4	500	1,15
13	8 000	100	180	0,3	600	1,15
14	9 000	110	160	0,5	700	1,15
15	10 000	120	140	0,4	800	1,15
16	1 000	130	120	0,3	900	1,15
17	2 000	140	100	0,5	450	1,15
18	3 000	150	80	0,4	550	1,15
19	4 000	160	70	0,3	650	1,15
20	5 000	170	50	0,25	750	1,15
21	6 000	50	140	0,5	850	1,2
22	7 000	75	120	0,4	600	1,2
23	8 000	100	100	0,3	650	1,2
24	9 000	110	80	0,5	700	1,2
25	10 000	120	70	0,4	750	1,2
26	1 000	130	50	0,3	800	1,2
27	2 000	140	240	0,5	850	1,2
28	3 000	150	200	0,4	900	1,2
29	4 000	160	180	0,3	550	1,2
30	5 000	170	160	0,25	500	1,2

2 ЗАВДАННЯ ДО САМОСТІЙНОЇ РОБОТИ

Передбачається, що при підготовці до практичних занять, поточного контролю та екзамену студент самостійно вивчає лекційний матеріал і ознайомлюється з додатковими джерелами інформації. Для контролю рівня засвоєння теоретичного матеріалу у даних методичних вказівках наведені питання до контролю рівня самостійної підготовки.

Осадження пилу на краплях рідини, плівці рідин, барботаж:

1. Для чого використовуються апарати мокрої очистки газів?
2. Перелічіть основні переваги апаратів мокрої очистки газів.
3. Перелічіть основні недоліки апаратів мокрої очистки газів.
4. Дайте визначення гідрофільних і гідрофобних часток.
5. Перелічіть основні способи осадження часток пилу на плівці рідини (за способом направлення потоку часток пилу).
6. Опишіть процес уловлювання часток на плівці рідини.
7. Опишіть процес уловлювання часток краплинами рідини.
8. Опишіть процес уловлювання часток в режимі барботажу.

Енергетичний метод розрахунку мокрих пиловловлювачів:

1. Поясніть сутність енергетичного методу розрахунку мокрих пиловловлювачів.
2. Надайте та розкрийте формулу визначення ступеню очистки апарату за допомогою енергетичного методу.
3. Наведіть та розкрийте формулу розрахунку енергетичного параметру

Тепло- і масообмін в мокрих пиловловлювачах:

1. Опишіть процес випарувального охолодження газу.
2. Опишіть процес конденсаційного охолодження газу.

3. Опишіть процес тепло- та масообміну краплини рідини, що знаходиться у гарячому газі.

4. Надайте словесне та формульне визначення рівняння теплового балансу.

4. Надайте словесне та формульне визначення рівняння масового балансу.

Форсуночні скрубери:

1. Призначення форсуночних скруберів

2. Будова та принцип дії форсуночних скруберів.

3. Наведіть основні технічні характеристики форсуночних скруберів.

4. Наведіть та розкрийте формулу визначення ступеню очистки у форсуночному скрубери.

Механічні та динамічні газопромивачі:

1. Призначення, будова та основні технічні характеристики механічних газопромивачів.

2. Призначення, будова та основні технічні характеристики динамічних газопромивачів.

Скрубери Вентурі:

1. Призначення, будова та принцип дії скруберів Вентурі.

2. Надайте та опишіть графік зміни швидкості газу, швидкості краплини та тиску по довжині труби Вентурі.

3. Наведіть головні технічні характеристики скруберів Вентурі.

4. Надайте класифікації скруберів Вентурі: а) за конфігурацією поперекового перетину; б) за площею поперекового перетину; в) за розміром гідравлічного тиску ; г) за способом подавання рідини.

Апарати відцентрової дії:

1. Призначення апаратів відцентрової дії.
2. Будова та принцип дії апаратів відцентрової дії.
3. Основні технічні характеристики апаратів відцентрової дії
4. Надайте та розкрийте формулу визначення ступеню очистки в апаратах відцентрової дії.

Апарати ударно-інерційної дії:

1. Призначення та особливості апаратів ударно-інерційної дії.
2. Принцип дії апаратів ударно-інерційної дії.
3. Основні технічні характеристики апаратів ударно-інерційної дії.
4. Принципова схема апарату ударно-інерційної дії типу ПВМ.
5. Принципова схема ротоклону.

Барботажні пінні апарати:

1. Призначення, будова та принцип дії барботажних пінних апаратів.
2. Основні параметри барботажних пінних апаратів.
3. Розрахунок загальної ефективності пиловловлювання у барботажному пінному апараті.

Бризкоунос і сепарація крапель з газового потоку:

1. Класифікація пристроїв для попередження бризкоуносу та сепарації крапель з газового потоку.
2. Будова та принцип дії гравітаційного каплевловлювача.
3. Принцип дії інерційних каплевловлювачів.
4. Будова та принцип дії колінного сепаратору.
5. Будова та принцип дії диклону-каплевловлювача.

Обладнання для підведення та диспергування рідини:

1. Класифікація пристроїв для диспергування рідини.
2. Будова та принцип дії механічної форсунки.
3. Будова та принцип дії пневматичної форсунки.

Абсорбційна очистка газів:

1. Опишіть технологію очистки газових викидів методом абсорбції?
2. Що є рушійною силою абсорбції?
3. Фактори, що визначають протікання процесу абсорбції
4. Вимоги до абсорбентів
5. Будова та принцип дії насадочної колони
6. Надайте та поясніть рівняння матеріального балансу абсорбера

Адсорбційна очистка газів:

1. Сутність методу адсорбції газових домішок з газової суміші.
2. У яких випадках використовують метод адсорбції
3. Види адсорбції
4. Фізична адсорбція
5. Хемосорбція
6. Що є основним параметром адсорбента і від чого він залежить?
7. Принципова схема адсорбера.

Термічне очищення газів:

1. Сутність процесу термічного очищення газів
2. Головні переваги термічного очищення газів.
3. Головні недоліки термічного очищення газів.
4. Будова, принцип дії та основні характеристики камери спалювання.

Каталітична очистка:

1. Сутність процесу каталітичної очистки газів.
2. Переваги та недоліки каталітичної очистки.
3. Основні вимоги до каталітичних ректорів.
4. Класифікація каталітичних реакторів.
5. Будова та принцип дії різних видів каталітичних реакторів.

Біохімічна очистка:

1. Напрямки використання біохімічної очистки газів.
2. Будова та принцип дії біоскруберів.
3. Будова та принцип дії біофільтрів.

Зниження токсичних викидів від автотранспорту:

1. Шляхи підвищення екологічних показників автомобілів.
2. Будова та принцип дії рідинного нейтралізатора.
3. Каталітична нейтралізація відпрацьованих газів ДВЗ.
4. Будова та принцип дії сажевих фільтрів.

3 МЕТОДИЧНІ ВКАЗІВКИ ДО ВИКОНАННЯ КУРСОВОГО ПРОЕКТУ НА ТЕМУ «РОЗРАХУНОК СКРУБЕРА ВЕНТУРІ»

3.1 Загальні положення

Значний внесок у забруднення атмосферного повітря міст вносять викиди від стаціонарних джерел промислових підприємств, таких як котельні установки теплових електростанцій, пічні агрегати металургійних підприємств, цехів лиття, агрегати хімічної промисловості, машинобудування та інших видів виробництв.

Головним заходом з захисту атмосфери від цих викидів є використання технічних засобів очищення димових газів.

Мета курсового проекту – засвоїти сучасні методики розробки технічних засобів і технологічних процесів очищення газів на прикладі скрубера Вентурі.

При виконанні курсового проекту студент окрім цих методичних вказівок повинен використовувати матеріали, наведені в переліку літератури.

3.2 Завдання до курсового проекту

Для виконання курсового проекту необхідні наступні данні, що визначають у залежності від номера варіанта ($N_{\text{в}}$).

1. Параметри димового газу:

– витрата $G_2 = 30 + 0,5N_{\text{в}}$ (кг/с);

– температура $t_{21} = 295 + N_{\text{в}}$ ($^{\circ}\text{C}$);

– запиленість неочищеного газу $Z_1 = 5 + 0,1N_{\text{в}}$ ($\text{г}/\text{м}^3$);

– необхідна запиленість очищеного газу $Z_2 = 0,1$ $\text{г}/\text{м}^3$;

– густина газу при нормальних умовах $\rho_{2н} = 1,33$ $\text{кг}/\text{м}^3$.

2. Параметри води, що використовується у системі очистки газу:

– температура $t_{61} = 30 + N_{\text{в}}$ ($^{\circ}\text{C}$);

– тиск $P_6 = 0,5$ МПа.

Приймаємо, що витрата води на вході до системи газоочистки G_{61} дорівнює витраті газу на вході G_2 .

3. Середнє значення атмосферного тиску в районі джерела викидів (барометричний тиск) $P_6 = 10^5 \text{ Па}$

4. Характеристика джерела викидів (вид пилу або туману) – пил мартенівської печі, що працює на кисневому дутті.

3.3 Склад курсового проекту

Курсовий проект складається з пояснювальної записки і графічної частини.

Пояснювальна записка повинна містити:

– розрахунки з визначення параметрів димового газу до і після системи очистки, необхідного ступеню очистки, гідравлічного опору труби Вентурі і каплевловлювача, швидкості газу в горловині труби Вентурі, конструктивних параметрів труби Вентурі, каплевловлювача й форсунки;

– графіки регулювальних характеристик роботи труби Вентурі і зрошуючої форсунки, виконані на міліметровці формату А4;

– розрахункові схеми труби Вентурі, каплевловлювача й зрошуючої форсунки.

Пояснювальна записка має таку структуру:

1. Титульний аркуш.
2. Вихідні данні до роботи.
3. Зміст.
4. Вступ.
5. Розрахункова частина.
6. Графік регулювальних характеристик труби Вентурі і зрошуючої форсунки.
7. Список літератури.

Графічна частина складається з креслень скрубера Вентурі та зрошуючої форсунки на ватмані формату А3.

3.4 Послідовність виконання розрахунку

Розрахунок параметрів димового газу

Спочатку зробимо розрахунок допоміжних параметрів: густини й об'ємної витрати газу.

Густина газів на вході до скрубера ($\text{кг}/\text{м}^3$):

$$\rho_{z1} = \frac{\rho_{zn}(P_0 - P_{z1})273}{101325(273 + t_{z1})},$$

де P_0 – барометричний тиск, Па;

t_{z1} – температура газу перед трубою Вентурі, $^{\circ}\text{C}$;

P_{z1} – розрідження в газоході перед трубою Вентурі, Па. Задають попередньо 10^4 Па, в подальшому уточнюють у процесі розрахунку.

Об'ємна витрата газу на вході в трубу Вентурі ($\text{м}^3/\text{с}$) визначається за формулою:

$$Q_{z1} = \frac{G_z}{\rho_{z1}},$$

де G_z – масова витрата газу на вході в трубу Вентурі, $\text{кг}/\text{с}$.

Після розрахунку додаткових параметрів виконується розрахунок температури на виході з труби Вентурі t_{z2} .

Подальший розрахунок ведемо на основі закону збереження енергії. При цьому викидами тепла в навколишнє середовище через стінки обладнання можна знехтувати.

Тобто: $q_1 = q_2$,

де q_1 - кількість тепла, що вноситься сухим газом і зрошуючою водою на вході в трубу Вентурі, кДж/с. Припускаємо, що на газоочистку подається сухий газ, тому до розрахунку q_1 не включаємо кількість тепла, що вноситься з парою;

q_2 – кількість тепла, що виноситься сухим газом, водою і водяною парою, що міститься в газі, зі скрубера Вентурі, кДж/с.

$$q_1 = q_{c21} + q_{61},$$

$$q_2 = q_{c22} + q_{62} + q_{n2}.$$

Кількість тепла, що вноситься сухим газом у скрубєр (кДж/с) визначається за формулою:

$$q_{c21} = C_{pg} G_2 t_{21},$$

де C_{pg} – теплоємність димового газу (близького за хімічним складом до повітря), кДж/кг град; $C_{pg} = 1$ кДж/кг град;

G_2 – масова витрата димового газу (сухого) на вході в систему очистки, кг/с;

t_{21} – температура газу на вході в трубу Вентурі, °С.

Кількість тепла, що вноситься зі зрошуючою водою в скрубєр (кДж/с):

$$q_{61} = C_6 G_{61} t_{61},$$

де C_6 – теплоємність води, що подається на зрошення в трубу Вентурі, кДж/кг град, $C_6 = 4,19$ кДж/кг град;

G_{61} – витрата води, що подається на зрошення в трубу Вентурі, кг/с. Приймаємо $G_{61} = G_2$.

Подальший розрахунок ведемо методом послідовного наближення. Задаємо значення температури газу на виході зі скрубєра t_{22} , вважаючи, що парогазорідинна суміш на виході з труби Вентурі знаходиться в стані термодинамічної рівноваги. Рекомендують попередньо обирати температуру в діапазоні від 47 до 52 °С.

Будемо вважати, що $t_{22} = t_{62}$. Парціальний тиск водяної пари $P_{пари}$ в залежності від температури визначають згідно з таблицею 3.1.

Таблиця 3. 1 – Залежність парціального тиску від температури газу

t_{22} , °С	$P_{парц}$, кПа	t_{22} , °С	$P_{парц}$, кПа	t_{22} , °С	$P_{парц}$, кПа	t_{22} , °С	$P_{парц}$, кПа
39	701	44	9,3	49	12,0	54	15,3
40	7,5	45	9,8	50	12,6	55	16,1
41	7,9	46	10,3	51	13,2	56	16,8
42	8,4	47	10,8	52	13,9	57	17,7
43	8,8	48	11,4	53	14,6	58	18,5

Вологість газів (концентрація водяної пари, віднесена до одиниці маси сухого газу):

$$d = \frac{0,804 \cdot P_{парц}}{(P - P_{парц}) \rho_{гн}},$$

де P – атмосферний тиск газу, Па.

Витрата водяної пари, що міститься на виході зі скрубера (кг/с):

$$G_n = G_2 d.$$

Витрату води на виході зі скрубера Вентурі визначаємо з рівняння матеріального балансу (кг/с):

$$G_{62} = G_{61} - G_2 d.$$

Визначаємо кількість тепла, що виноситься зі скрубера з сухим газом (кДж/с):

$$q_{c22} = C_{p2} G_2 t_{22},$$

де t_{22} – температура газу на виході зі скрубера Вентурі, °С.

Кількість тепла, що виноситься зі скрубера з витікаючою водою (кДж/с):

$$q_{62} = C_6 G_{62} t_{62},$$

де t_{62} – температура води, що виходить зі скрубера, °С;

G_{62} – витрата води, що виходить зі скрубера Вентурі, кг/с.

Кількість тепла, що виноситься зі скрубера з водяною парою, що міститься в газі (кДж/с):

$$q_{n2} = i_n G_n,$$

де i_n – ентальпія водяної пари, що міститься на виході зі скрубера, кДж/кг

$$i_n = 2501 + 1,93 t_{22}.$$

При правильно заданій температурі t_{22} значення q_1 та q_2 відрізняються не більше, ніж на 5%. Для визначення цієї різниці розраховують розмір відносного відхилення

$$\delta = \frac{|q_1 - q_2|}{q_1} 100\% \leq 5\% .$$

Якщо $\delta > 5\%$, необхідно задати нове значення t_{22} і повторити розрахунок, зважаючи на те, що:

- $q_1 > q_2$, нове значення $t_{22}^1 > t_{22}$;
- $q_1 < q_2$, нове значення $t_{22}^1 < t_{22}$.

Розрахунок скрубера Вентури

Спочатку розрахуємо допоміжні параметри: фактичну густину газу й об'ємну витрату газу на виході.

Фактична густина вологого газу на виході зі скрубера ($\text{кг}/\text{м}^3$) визначається за формулою:

$$\rho_{22} = \frac{2,17 \cdot 10^{-3} (1+d) (P_{\bar{6}} \pm P_{22})}{\left(\frac{0,804}{\rho_{2H}} + d\right) (273 + t_{22})} ,$$

де $P_{\bar{6}}$ – барометричний тиск, Па;

P_{22} – надлишковий тиск (розрідження) в газоході на виході зі скрубера, Па.

У нашому випадку значенням P_{22} із-за незначного аеродинамічного опору ділянки газоходу від скрубера до виходу з димової труби можна знехтувати, тобто $P_{22} = 0$ Па.

Об'ємна витрата газу на виході зі скрубера ($\text{м}^3/\text{с}$) визначається за формулою:

$$Q_{22} = \frac{G_2 (1+d)}{\rho_{22}} .$$

Необхідний ступінь очистки запиленого газу визначається за формулою:

$$\eta = \frac{z_1 - z_2}{z_1},$$

де z_1 – запиленість неочищеного газу, г/м³;

z_2 – запиленість очищеного газу (при нормальних умовах), г/м³.

Скористаємось енергетичним методом розрахунку пиловловлювачів. Залежність між ступенем очистки газу й витратами енергії відображається формулою:

$$\eta = 1 - \exp(-B K_q^X),$$

де B, X – безрозмірні параметри;

K_q – сумарна енергія контакту фаз, Дж/м³.

Підбираємо параметри B і X для заданого виду пилу, що є функцією дисперсного складу, щільності, форми часток і інших властивостей пилу. Наближені значення B і X можна визначити, користуючись таблицею 3.2.

Таблиця 3.2 – Параметри, що використовують для розрахунку ступеню очистки за допомогою енергетичного методу

Вид пилу	B	X
Пил вагранок	$1,355 \times 10^{-2}$	0,6210
Пил доменної печі	$6,61 \times 10^{-2}$	0,891
Пил вапневої печі	$6,5 \times 10^{-4}$	1,0529
Пил мартенівських печей, що працюють на кисневому дутті	$1,565 \times 10^{-6}$	1,619
Пил мартенівських печей, що працюють на повітряному дутті	$1,74 \times 10^{-6}$	1,594
Зола димових газів ТЕС	$4,34 \times 10^{-3}$	0,3

Сумарну енергію контакту, необхідну для досягнення заданого ступеню очистки, визначаємо виходячи з рівняння ступеню очистки (Дж/м³):

$$K_q = \exp\left(\frac{\ln \frac{-\ln(1-\eta)}{B}}{x}\right) .$$

У скрубєрі Вєнтурі сумарна енергія контакту витрачається на подолання гідравлічного опору апарату й розпилення зрошувальної води і визначається за формулою:

$$K_{\text{ч}} = \Delta P_{\text{скр}} + P_{\text{в1}} \left(\frac{Q_{\text{в1}}}{Q_{\text{г1}}} \right) ,$$

де $\Delta P_{\text{скр}}$ – гідравлічний опір скрубєра, що складається з гідравлічного опору труби Вєнтурі і каплевловлювача, Па;

$Q_{\text{в1}}, Q_{\text{г1}}$ – об'ємні витрати води й газу на вході в скрубєр, м³/с;

$P_{\text{в1}}$ – тиск рідини, що розпилюється, Па.

$$P_{\text{в1}} = P_{\text{в}} - \rho_{\text{в}} g H,$$

де H – висота розташування зрошувальної форсунки над рівнем землі. Приймаємо H в межах 5–20 м.

Розв'язуючи рівняння для розрахунку $K_{\text{ч}}$, розраховуємо гідравлічний опір скрубєра (Па) за формулою:

$$\Delta P_{\text{скр}} = K_{\text{ч}} - P_{\text{в1}} \left(\frac{Q_{\text{в1}}}{Q_{\text{г1}}} \right) .$$

Об'ємну витрату води визначаємо за формулою (м³/с):

$$Q_{\text{в1}} = \frac{G_{\text{в1}}}{\rho_{\text{в}}} .$$

Враховуючи, що $\Delta P_{\text{скр}} = \Delta P_{\text{ТВ}} + \Delta P_{\text{капл}}$,

де $\Delta P_{\text{ТВ}}$ – гідравлічний опір труби Вєнтурі, Па;

$\Delta P_{\text{капл}}$ – гідравлічний опір каплевловлювача, Па.

Гідравлічний опір труби Вєнтурі дорівнює:

$$\Delta P_{\text{ТВ}} = \Delta P_{\text{скр}} - \Delta P_{\text{капл}}$$

Гідравлічний опір каплевловлювача визначаємо за формулою:

$$\Delta P_{\text{капл}} = \xi_{\text{капл}} \cdot \rho_{\text{г}} \cdot \frac{\omega_{\text{ан}}^2}{2} ,$$

де $\xi_{\text{капл}}$ – коефіцієнт гідравлічного опору каплевловлювача (для каплевловлювача малогабаритного прямоточного циклону $\xi_{\text{капл}}$ приймаємо рівним 18);

$\omega_{\text{ан}}$ – швидкість газу в апараті (рекомендується приймати в межах

4,5–5,5 м/с).

Знаходимо швидкість газу в горловині труби Вентурі, що забезпечує її гідравлічний опір ΔP_{TB} . Розрахунок ведуть методом послідовного наближення.

Задаємо значення швидкості газу ω_z в межах 50–170 м/с.

Розраховуємо гідравлічний опір труби Вентурі при заданій швидкості (Па):

$$\Delta P_{TB}' = \Delta P_z + \Delta P_{\phi},$$

де ΔP_z – частка гідравлічного опору, що обумовлена рухом газів, Па;

ΔP_{ϕ} – частка гідравлічного опору, що обумовлена введенням зрошувальної рідини, Па.

$$\Delta P_z = \xi_z \cdot \rho_z \cdot \frac{\omega_z^2}{2},$$

де ξ_z – коефіцієнт гідравлічного опору сухої труби Вентурі.

Частка гідравлічного опору, що обумовлена введенням зрошувальної рідини, дорівнює:

$$\xi_z = 0,165 + 0,034 \frac{l_z}{d_z} (0,06 + 0,28 \frac{l_z}{d_z}) M,$$

де $\frac{l_z}{d_z}$ – відношення довжини до діаметру горловини труби Вентурі, задають у межах від 1,5 до 3;

M – число Маха

$$M = \frac{\omega_z}{\omega_{3\phi}},$$

де $\omega_{3\phi}$ – швидкість звука в газі, м/с;

$$\omega_{3\phi} = \sqrt{2 \frac{K}{K+1}} \sqrt{\frac{RT}{Mr}},$$

де K – коефіцієнт адіабати для повітря (Па); $K = 1,4$.

Mr – молярна маса повітря; приймаємо $Mr = 29$.

Частка гідравлічного опору, що обумовлена введенням зрошувальної рідини (ΔP_a) визначається за формулою:

$$\Delta P_a = \xi_a \cdot \rho_a \cdot m \cdot \frac{\omega_a^2}{2} ,$$

де m – питома витрата зрошувальної рідини:

$$m = \frac{Q_{a1}}{Q_{z1}} ,$$

ξ_a – коефіцієнт гідравлічного опору, обумовленого введенням зрошувальної рідини:

$$\xi_a = 0,63 \xi_z m^{-0,3} ,$$

ρ_a – густина зрошувальної рідини, кг/м³.

Якщо значення отриманого гідравлічного опору труби Вентурі при заданій швидкості співпадає з раніш знайденим

$$\delta = \frac{|\Delta P_{me} - \Delta P'_{me}|}{\Delta P_{me}} 100\% \leq 5\% ,$$

(тобто, різниця складає не більше 5 %), то вважаємо, що швидкість газу в горловині труби Вентурі підібрано вірно.

У разі, якщо $\Delta P_{ТВ}' > \Delta P_{ТВ}$, задаємо нове значення швидкості газу в горловині, що менше за попереднє.

У разі, якщо $\Delta P_{ТВ}' < \Delta P_{ТВ}$, задаємо нове значення швидкості газу в горловині, що більше за попереднє.

Розрахунок конструктивних параметрів скрубера Вентурі

Конструктивні параметри труби Вентурі можна визначити, користуючись розрахунковою схемою (рисунок 3.1) і наступними співвідношеннями:

- швидкість газу на вході в конфузур $\omega_k = 15-20$ м/с;
- кут звуження конфузору $\alpha_k = 25-28^\circ$;
- швидкість газу на виході з дифузору $\omega_d = 15-20$ м/с;

- кут розкриття дифузору $\alpha_\partial = 6-7^\circ$.

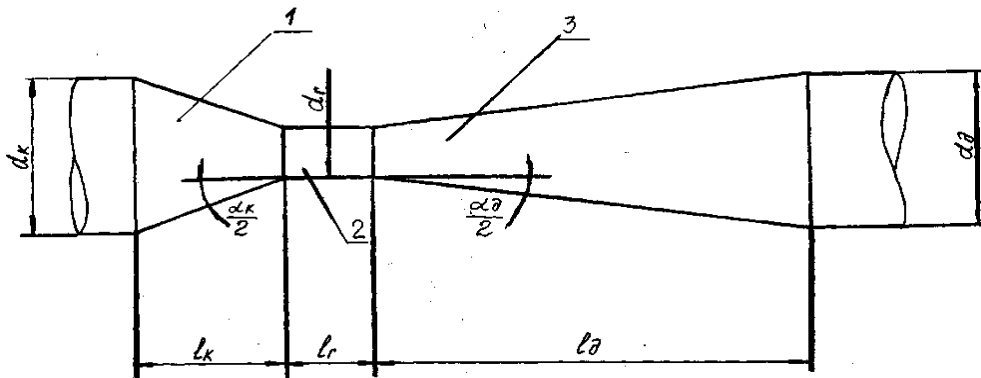


Рисунок 3.1 – Розрахункова схема труби Вентурі:

1 – конфузор; 2 – горловина; 3 – дифузор; l_k, l_r, l_d – довжини відповідно конфузора, горловини й дифузора; d_k, d_r, d_d – діаметри, відповідно, конфузора, горловини й дифузора; $\alpha_k/2, \alpha_\partial/2$ – половина кута, відповідно, звуження конфузору й розкриття дифузору.

Діаметр горловини труби Вентурі визначаємо за формулою (м):

$$d_r = \sqrt{\frac{4F_r}{\pi}},$$

де F_r – площа перетину горловини труби Вентурі, м²;

$$F_r = \frac{Q_{r2}}{\omega_r}.$$

Діаметр конфузора труби Вентурі визначають за формулою (м):

$$d_k = \sqrt{\frac{4F_k}{\pi}},$$

де F_k – площа перетину конфузора труби Вентурі, м²

$$F_k = \frac{Q_{k1}}{\omega_k}.$$

Діаметр дифузора труби Вентурі визначають за формулою (м):

$$d_\partial = \sqrt{\frac{4F_\partial}{\pi}},$$

де F_{∂} – площа перетину дифузора труби Вентурі, м²

$$F_{\partial} = \frac{Q_{\partial 2}}{\omega_{\partial}} .$$

Довжину труби Вентурі визначають за формулою (м):

$$l_{ТВ} = l_{\kappa} + l_2 + l_{\partial} ,$$

де l_{κ} , l_2 , l_{∂} – довжини, відповідно, конфузора, горловини й дифузора, м.

Довжину конфузора знаходять за формулою (м):

$$l_{\kappa} = \frac{d_{\kappa} - d_2}{2 \operatorname{tg}\left(\frac{\alpha_{\kappa}}{2}\right)} ,$$

Довжина горловини l_2 визначається з раніше заданого співвідношення $\frac{l_2}{d_2}$ (див. розрахунок. ξ_2)

Довжину дифузора знаходять за формулою (м):

$$l_{\partial} = \frac{d_{\partial} - d_2}{2 \operatorname{tg}\left(\frac{\alpha_{\partial}}{2}\right)} .$$

Визначення конструктивних параметрів каплевловлювача

Конструктивні параметри каплевловлювача можна визначити, користуючись розрахунковою схемою (рисунок 3.2) і наступними співвідношеннями:

Діаметр каплевловлювача визначають за формулою (м):

$$d_{\text{капл}} = \sqrt{\frac{4F_{\text{капл}}}{\pi}} ,$$

де F_{κ} – площа перетину каплевловлювача, м²

$$F_{\kappa} = \frac{Q_{\partial 2}}{\omega_{\text{ан}}} .$$

Висоту каплевловлювача визначають за формулою (м):

$$h_{\text{капл}} = 1,5 d_{\text{капл}} .$$

Швидкість газу у вхідному патрубці $\omega_{\text{вх}} = 25$ м/с.

Відношення висоти до ширини вхідного патрубка $a/b = 3$.

Співвідношення площ вхідного і вихідного патрубків складає

$$\frac{F_{вих}}{F_{вх}} = 1,7.$$

Площу вхідного патрубка визначають за формулою (m^2):

$$F_{вх} = \frac{Q_{z2}}{\omega_{вх}}.$$

Площу вихідного патрубка визначаємо виходячи з вищезазначених співвідношень площ патрубків.

Діаметр вихідного патрубка визначають за формулою (м):

$$d_{вих} = \sqrt{\frac{4F_{вих}}{\pi}}.$$

Відстань між вихідним патрубком і верхньою кришкою каплевловлювача (м) дорівнює $c = 0,1 d_{капл}$.

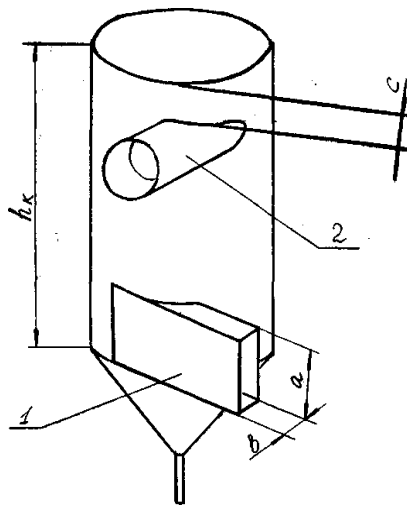


Рисунок 3.2 – Розрахункова схема каплевловлювача:

1 – вхідний патрубок; 2 – вихідний патрубок; $h_{капл}$ – висота каплевловлювача; a, b – габарити вхідного патрубка; c – відстань від вихідного патрубка до кришки каплевловлювача.

Розрахунок зрошуючої форсунки

У якості пристрою для зрошування в апаратах мокрої очистки газів найбільш часто використовується тангенційна форсунка, якій притаманні простота та надійність у роботі. Її розрахункова схема надана на рисунку 3.3.

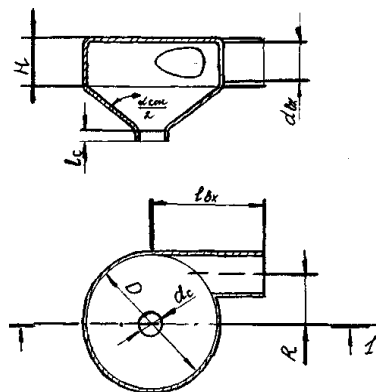


Рисунок 3.3 – Розрахункова схема форсунки:

d_c – діаметр сопла; d_{ex} – діаметр вхідного патрубка; R – ексцентриситет форсунки; D – внутрішній діаметр камери закручування; l_{ex} – довжина вхідного патрубка; H – висота камери закручування; l_c – довжина сопла; $\alpha_{кон}$ – кут конусності на вході до сопла.

Задаємо кут розкриття факела α в інтервалі $60-90^\circ$.

За допомогою графіка (Рисунок 3.4) визначаємо геометричну характеристику форсунки A , коефіцієнт витрати ζ і коефіцієнт заповнення сопла φ .

Діаметр сопла визначають за формулою (м):

$$d_c = \sqrt{\frac{4 \cdot Q_{г1}}{\pi \cdot \zeta \cdot \sqrt{\frac{2 \cdot P_{г1}}{\rho_г}}}}$$

Швидкість витікання води з форсунки визначають за формулою (м/с):

$$\omega_\varphi = \frac{4 \cdot Q_{г1}}{\pi \cdot d_c^2 \cdot \varphi}$$

Задаємо з конструктивних міркувань діаметр вхідного патрубка d_{ex} . При цьому швидкість води у ньому повинна знаходитись у межах $0,5-2,5$ м/с.

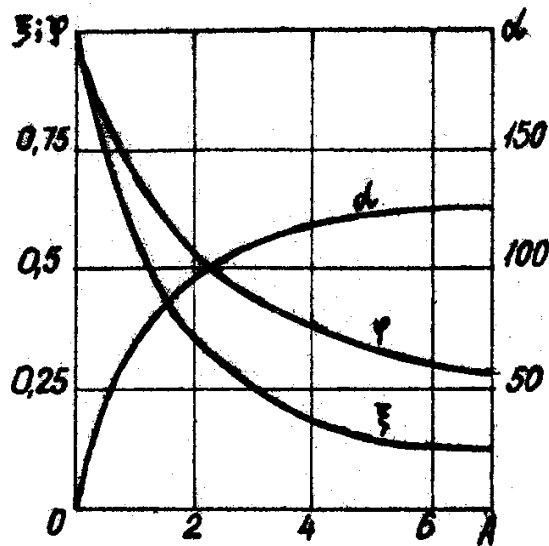


Рисунок 3.4 – Залежність параметрів форсунки від геометричної характеристики A

Площа перерізу вхідного патрубку визначають за формулою (м^2):

$$S_{\text{вх}} = \frac{Q_{\text{в1}}}{\omega_{\text{вх}}}.$$

Діаметр вхідного патрубку визначають за формулою (м):

$$d_{\text{вх}} = \sqrt{\frac{4S_{\text{вх}}}{\pi}}.$$

Ексцентриситет форсунки визначають за формулою (м):

$$R = \frac{2AS_{\text{вх}}}{\pi \cdot d_c}.$$

Внутрішній діаметр камери закручування визначають за формулою (м):

$$D = 2R + d_{\text{вх}}.$$

Висоту камери закручування визначають за формулою (м):

$$H = 1,2 d_{\text{вх}}.$$

Довжину вхідного патрубку визначаємо за формулою (м): $l_{\text{вх}} = (2-3) d_{\text{вх}}$.

Довжину сопла визначаємо за формулою (м): $l_c = (0,1-0,2) d_{\text{вх}}$.

Кут конусності на вході до сопла $\alpha_{\text{кон}}$ приймаємо у інтервалі $90-120^\circ$.

Розрахунок регулювальних характеристик труби Вентурі

Характеристика труби Вентурі представляє собою залежність гідравлічного опору труби Вентурі $\Delta P_{ТВ}$ й ступеню очистки газів η від витрати газу $Q_{г1}$.

1. Залежність гідравлічного опору від витрати газу:

Гідравлічний опір труби Вентурі визначають за формулою:

$$\Delta P_{ТВ} = \Delta P_{г} + \Delta P_{в}.$$

Долю гідравлічного опору, обумовлену рухом газів, визначаємо наступним чином:

$$\Delta P_{г} = \xi_{г} \cdot \rho_{г2} \cdot \frac{\omega_{г}^2}{2} ,$$

Долю гідравлічного опору, обумовлену введенням зрошувальної рідини, визначаємо за формулою:

$$\Delta P_{в} = \xi_{в} \cdot \rho_{в} \cdot \frac{Q_{г}}{Q_{г1}} \cdot \frac{\omega_{г}^2}{2} .$$

Оскільки в формулах присутні показники, що не залежать від витрати газу, зробимо наступну заміну:

$$C_1 = \xi_{г} \cdot \frac{\rho_{г2}}{2} , \quad C_2 = \xi_{в} \cdot \rho_{в} \cdot \frac{Q_{г}}{2} .$$

Підставляючи отримані коефіцієнти в формулу $\Delta P_{ТВ}'$, отримуємо наступну формулу (Па):

$$\Delta P_{ТВ} = C_1 \omega_{г}^2 + C_2 \frac{\omega_{г}^2}{Q_{г1}} .$$

Розраховуємо гідравлічний опір у трьох точках. Маючи ці дані, можна побудувати першу частину графіка – залежність гідравлічного опору труби Вентурі від витрати газу.

Для цього:

1) у першій точці: приймаємо $Q_{z1(m.1)} = 0,5Q_{z1}$; $\omega_{z(m.1)} = 0,5\omega_z$, відповідно формула для розрахунку гідравлічного опору буде мати вигляд:

$$\Delta P_{TB(m.1)} = C_1 \omega_{z(m.1)}^2 + C_2 \frac{\omega_{z(m.1)}^2}{Q_{z1(m.1)}} .$$

2) у другій точці: приймаємо $Q_{z1(m.2)} = Q_{z1}$; $\omega_{z(m.2)} = \omega_z$, відповідно і $\Delta P_{TB(m.2)} = \Delta P_{TB}'$.

3) у третій точці: $Q_{z1(m.3)} = 1,5Q_{z1}$; $\omega_{z(m.3)} = 1,5\omega_z$, відповідно формула для розрахунку гідравлічного опору буде мати вигляд:

$$\Delta P_{TB(m.3)} = C_1 \omega_{z(m.3)}^2 + C_2 \frac{\omega_{z(m.3)}^2}{Q_{z1(m.3)}} .$$

2. Залежність ступеню очистки від витрати газу

Для того, щоб побудувати залежність ступеню очистки від витрати газу, також визначаємо ступінь очистки в трьох точках.

Для цього:

1) у першій точці:

- приймаємо $Q_{z1(m.1)} = 0,5Q_{z1}$; $\omega_{z(m.1)} = 0,5\omega_z$;

- розраховуємо попередньо гідравлічний опір скрубера за формулою:

$$\Delta P_{скр(m.1)} = \Delta P_{TB(m.1)} + \xi_{капл} \cdot \rho_{z2} \frac{(0,5\omega_{ann})^2}{2} ;$$

- розраховуємо ступінь очистки за формулою:

$$\eta(m.1) = 1 - \exp(-B \cdot (\Delta P_{скр(m.1)} + P_B \frac{Q_{g1}}{Q_{z1(m.1)}})^X) .$$

2) у другій точці: приймаємо $Q_{z1(m.2)} = Q_{z1}$; $\omega_{z(m.2)} = \omega_z$, відповідно і $\eta(m.2) = \eta$

3) у третій точці:

- приймаємо $Q_{z1(m.3)} = 1,5Q_{z1}$; $\omega_{z(m.3)} = 1,5\omega_z$;

- розраховуємо попередньо гідравлічний опір скрубера за формулою:

$$\Delta P_{скр} (m.3) = \Delta P_{ТВ} (m.3) + \xi_{капл} \cdot \rho \cdot 2 \frac{(1,5\omega_{ам})^2}{2} ;$$

- розраховуємо ступінь очистки за формулою:

$$\eta(m.3) = 1 - \exp(-B \cdot (\Delta P_{скр}(m.3) + P_{в} \frac{Q_{в1}}{Q_{в1}(m.3)})^X)$$

Характеристику будують графічно в наступних координатах:

- вісь абсцис – об’ємна витрата газу;
- перша вісь ординат – значення гідравлічного опору труби Вентурі;
- друга вісь ординат – значення ступеню очистки газів.

Розрахунок регулювальних характеристик зрошувальної форсунки

Характеристикою зрошувальної форсунки є залежність витрати зрошувальної рідини $Q_{в1}$ від перепаду тиску $P_{в}$.

Для побудови графіка залежності використовуємо наступну формулу для визначення $Q_{в1}$, яку отримуємо з формули для визначення діаметра сопла:

$$Q_{в1} = \frac{d_c \cdot \pi \cdot \xi \sqrt{\frac{2 \cdot P_{в}}{\rho_{в}}}}{4}$$

Для побудови графіка необхідно розрахувати три значення витрати води при $P_{в(m.1)} = P_{в}$, $P_{в(m.2)} = 0,5P_{в}$, $P_{в(m.3)} = 0,25P_{в}$.

Характеристика будується графічно в координатах: вісь абсцис – перепад тиску $P_{в}$, вісь ординат – витрата води $Q_{в1}$.

СПИСОК РЕКОМЕНДОВАНИХ ДЖЕРЕЛ

1. Экология города / Под ред. Ф.В. Стольберга – Киев : Либра, 2000. – 464 с.
2. Старк С. Б. Пылеулавливание и очистка газов в металлургии / С. Б. Старк. – М. : Металлургия, 1977. – 328 с.
3. Балабеков М. Ш. Очистка газов в химической промышленности, процессы и аппараты / М. Ш. Балабеков – М. : Химия, 1991. – 256 с.
4. Очистка и рекуперация промышленных выбросов : учебное пособие для вузов / Под ред. Максимова В. Ф., Вольфа И. В. – 2-е изд., перераб. – М. : Лесная промышленность, 1981. – 640 с.
5. Справочник по пыле- и золоулавливанию / Под ред. А. А. Русанова. – М. : Энергия, 1982. – 296 с.
6. Защита атмосферы от промышленных загрязнений : справ. изд. в 2-х ч. – / Под ред. Калверта С., Инглунда Т. – Пер. с англ.– М. : Металлургия, 1988. – 706 с.

Виробничо-практичне видання

Методичні рекомендації
до організації самостійної роботи, проведення практичних робіт
і виконання курсового проекту
з навчальної дисципліни

**«ІНЖЕНЕРНІ АСПЕКТИ ЕКОЛОГІЧНОЇ БЕЗПЕКИ
ПОВІТРЯНОГО БАСЕЙНУ МІСТ»**

*(для студентів 4 курсу денної та 5 курсу заочної форм навчання
освітнього рівня «бакалавр» спеціальностей 101 – Екологія,
183 – Технології захисту навколишнього середовища)*

БЄКЄТОВ Володимир Єгорович

ЛОМАКІНА Ольга Сергіївна

Відповідальний за випуск *Я. О. Герасименко*

За авторською редакцією

Комп'ютерне верстання *О. С. Ломакіна*

План 2017, поз 70 М

Підп. до друку 20.12.2017. Формат 60 × 84/16.

Друк на ризографі. Ум. друк арк. 1,7.

Тираж 50 прим. Зам. №

Видавець і виготовлювач:

Харківський національний університет
міського господарства імені О. М. Бекетова,
вул. Маршала Бажанова, 17, Харків, 61002.
Електронна адреса rectorat@kname.edu.ua.

Свідоцтво суб'єкта видавничої справи:

ДК № 5328 від 11.04.2017.