

МІНІСТЕРСТВО ОСВІТИ І НАУКИ УКРАЇНИ
ХАРКІВСЬКИЙ НАЦІОНАЛЬНИЙ УНІВЕРСИТЕТ
МІСЬКОГО ГОСПОДАРСТВА імені О. М. БЕКЕТОВА

Г. І. Благодарна, О. О. Ковальова

КОНСПЕКТ ЛЕКЦІЙ

з навчальних дисциплін

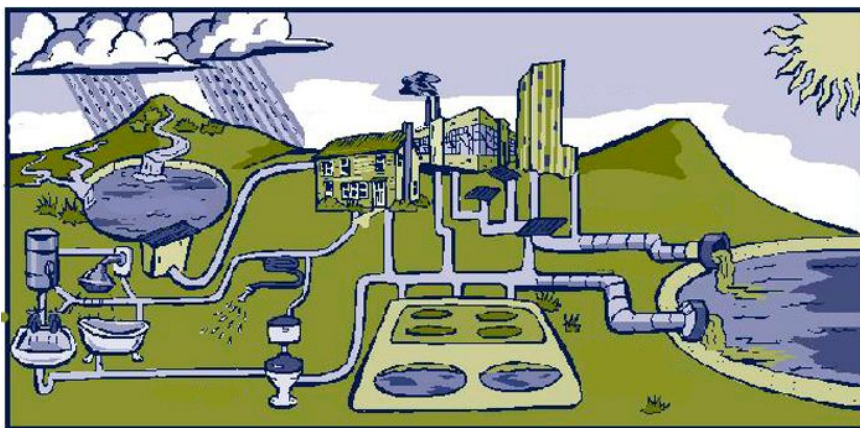
«ВОДОВІДВІДНІ СИСТЕМИ І СПОРУДИ»

(для студентів 3, 4 курсів денної та заочної форм навчання спеціальності 192 – Будівництво та цивільна інженерія (спеціалізація (освітня програма) «Гідротехніка (водні ресурси)»))

й

«МЕРЕЖІ ТА ОБЛАДНАННЯ ВОДОВІДВЕДЕННЯ»

(для студентів 3, 4 курсів денної та заочної форм навчання спеціальності 192 – Будівництво та цивільна інженерія (спеціалізація (освітня програма) «Водопостачання та водовідведення»))



Харків
ХНУМГ ім. О. М. Бекетова
2019

УДК 351.1

Благодарна Г. І. Конспект лекцій з навчальних дисциплін «Водовідвідні системи і споруди»(для студентів 3, 4 курсів денної та заочної форм навчання спеціальності 192 – Будівництво та цивільна інженерія (спеціалізація (освітня програма) «Гідротехніка (водні ресурси)»)) й «Мережі та обладнання водовідведення» (для студентів 3, 4 курсів денної та заочної форм навчання спеціальності 192 – Будівництво та цивільна інженерія (спеціалізація (освітня програма) «Водопостачання та водовідведення»)) / Г. І. Благодарна. О. О. Ковальова ; Харків. нац. ун-т міськ. госп-ва ім. О. М. Бекетова. – Харків : ХНУМГ ім. О. М. Бекетова, 2019. – 146 с.

Автори:

Г. І. Благодарна,
О. О. Ковальова

Рецензенти:

С. С. Душкін, доктор технічних наук, професор кафедри водопостачання, водовідведення і очищення вод (Харківський національний університет міського господарства імені О. М. Бекетова);

М. В. Дегтяр, кандидат технічних наук, доцент кафедри водопостачання, водовідведення і очищення вод (Харківський національний університет міського господарства імені О. М. Бекетова).

Рекомендовано кафедрою водопостачання, водовідведення і очищення вод, протокол № 1 від 29 серпня 2017 р.

Конспект лекцій складено з метою допомоги студентам будівельних спеціальностей вишів під час підготовки до занять, заліків та іспитів із навчальних курсів «Водовідвідні мережі і споруди» та «Мережі та обладнання водовідведення»

© Г. І. Благодарна, О. О. Ковальова, 2019

© ХНУМГ ім. О. М. Бекетова, 2019

ЗМІСТ

ВСТУП.....	6
ЗМ 1 СИСТЕМИ ТА СХЕМИ ВОДОВІДВІДНИХ МЕРЕЖ. ОСНОВИ ПРОЕКТУВАННЯ ТА ГІДРАВЛІЧНОГО РОЗРАХУНКУ / ЗМ 1.1 МЕРЕЖІ ВОДОВІДВЕДЕННЯ (КОМПЛЕКСНЕ РОЗМІЩЕННЯ ІНЖЕНЕРНИХ МЕРЕЖ В МІСТАХ).....	7
ТЕМА 1 Загальні відомості про водовідведення. Класифікація та характеристика стічних вод.....	7
1.1 Загальні відомості про водовідведення.....	7
1.2 Стічні води, їх склад і класифікація.....	9
1.3 Узагальнені показники забрудненості стічних вод.....	11
Контрольні запитання.....	12
ТЕМА 2 Системи водовідведення та схеми водовідвідних мереж.....	12
2.1 Системи водовідведення.....	12
2.1.1 Порівняльна оцінка систем водовідведення.....	16
2.2 Системи водовідведення промислових підприємств.....	17
2.3 Загальна схема водовідведення та її елементи.....	20
2.4 Схеми водовідведення.....	23
2.5 Системи водовідведення малонаселених місць та окремо розташованих об'єктів.....	26
Контрольні запитання.....	28
ТЕМА 3 Принципи проектування водовідвідної мережі. Умови приймання стічних вод у водовідвідну мережу.....	29
3.1 Умови приймання стічних вод у водовідвідну мережу.....	29
3.1.1 Вимоги до складу та властивостей стічних вод, що скидаються у міську каналізаційну мережу.....	31
3.2 Основні принципи проектування водовідвідної мережі.....	34
3.3 Трасування водовідвідних мереж.....	36
3.4 Визначення витрат стічних вод.....	38
3.4.1 Розрахункова чисельність населення, норми водовідведення і коефіцієнти нерівномірності.....	38
3.4.2 Визначення розрахункових витрат стічних вод.....	41
3.4.3 Розрахункові ділянки мережі та витрати на них.....	44
3.5 Графіки коливань витрат (припливу) стічних вод.....	46
Контрольні запитання.....	49
ТЕМА 4 Основи гідравлічного розрахунку водовідвідних мереж.....	50
4.1 Характери та режими течії стічних вод.....	50
4.1.1 Особливості руху стічної рідини в водовідвідних мережах.....	51
4.2 Гідравлічні характеристики самопливних трубопроводів.....	53
4.2.1 Форми поперечного перетину труб і каналів.....	53
4.2.2 Гідравлічний радіус.....	54

4.2.3 Наповнення труб і каналів.....	55
4.2.4 Швидкості, ухили та діаметри труб.....	56
4.3 Формули та таблиці для гідравлічного розрахунку водовідвідної мережі.....	60
4.4 Врахування місцевих опорів при гідравлічному розрахунку водовідвідних мереж.....	61
4.5 Розрахунок напірних трубопроводів.....	62
Контрольні запитання.....	63
ТЕМА 5 Висотне проектування водовідвідної мережі.....	64
5.1 Розташування каналізаційних трубопроводів у поперечному профілі проїзду.....	64
5.2 Глибина закладання водовідвідних мереж.....	66
5.3 Висотна схема (профіль) водовідвідної мережі.....	69
Контрольні запитання.....	74
ТЕМА 6 Загальні відомості, основи проектування та розрахунку дощової каналізації.....	74
6.1 Формування стоку на міській території.....	74
6.2 Системи та схеми дощової мережі. Вимір об'єму атмосферних опадів.....	75
6.2.1 Системи та схеми дощової мережі.....	75
6.2.2 Вимір об'єму атмосферних опадів.....	78
6.3 Тривалість, інтенсивність і повторюваність дощів. Період одноразового переповнення мережі.....	79
6.4 Визначення розрахункових витрат дощової мережі.....	80
6.5 Проектування дощової мережі.....	84
6.6 Забрудненість поверхневого стоку і його вплив на стан водойм.....	88
6.7 Динаміка зміни забрудненості поверхневого стоку.....	90
Контрольні запитання.....	90
ЗМ 2 ВЛАШТУВАННЯ КАНАЛІЗАЦІЙНОЇ МЕРЕЖІ / ЗМ 1.2 БУДІВНИЦТВО СИСТЕМ ВОДОВІДВЕДЕННЯ.....	92
ТЕМА 7 Влаштування трубопроводів та колекторів для водовідвідної мережі. Захист труб від руйнування. Вентиляція мережі.....	92
7.1 Умови вибору матеріалу і прокладки трубопроводів.....	92
7.2 Основи під труби.....	101
7.3 Захист труб від руйнування.....	103
7.4 Вентиляція водовідвідної мережі.....	106
7.5 Будівництво водовідвідних мереж.....	108
Контрольні запитання.....	110
ТЕМА 8 Влаштування та конструктивні особливості споруд на водовідвідних мережах.....	110
8.1 Колодязі.....	111
8.2 Дюкери, переходи, естакади.....	119
8.3 Розділові камери та дощоспуски.....	124

8.4 Регулюючі резервуари.....	125
8.5 Випуски стічних вод у водойму.....	126
Контрольні запитання.....	127
ТЕМА 9 Перекачування стічних вод.....	128
9.1 Класифікація насосних станцій.....	128
9.2 Насосні агрегати для перекачування стічних вод.....	132
9.3 Технологічне обладнання насосних станцій.....	133
9.4 Розрахунок та проектування насосних станцій.....	136
Контрольні запитання.....	138
ТЕМА 10 Влаштування водовідвідної мережі в особливих умовах.....	139
10.1 Райони з просідаючими ґрунтами.....	139
10.2 Райони зсувів.....	140
10.3 Підроблювані території.....	142
10.4 Сейсмічні райони.....	142
10.5 Райони вічної мерзлоти.....	143
Контрольні запитання.....	145
СПИСОК РЕКОМЕНДОВАНИХ ДЖЕРЕЛ.....	146

ВСТУП

Водовідведення – галузь народного господарства, що є невід’ємною частиною сучасного житлово-комунального господарства, що вирішує питання забезпечення та постійного поліпшення санітарного стану населення міст і навколишнього природного середовища.

В даний час важко уявити сучасне місто, нехай навіть і невелике, без повноцінної функціонуючої водовідвідної системи.

Об’єктами водовідведення є: населені пункти, промислові підприємства і поверхня території населених місць і промислових майданчиків, на яку випадають атмосферні опади.

Під сучасною системою водовідведення розуміють комплекс санітарних заходів і складних інженерних споруд та обладнання, що забезпечують прийом стічних вод у місцях їх утворення, швидке відведення їх за межі будівель, збір стічних вод з усієї території населених місць, швидке відведення (транспортування) їх по підземних трубопроводах за межі населеного пункту на очисні споруди для їх очищення, знешкодження і знезараження.

Розвиток містобудування, вдосконалення благоустрою міст і населених пунктів неможливо без влаштування сучасних систем водовідведення. Важливою складовою частиною загального проекту водовідведення є водовідвідні мережі та споруди на них. Вартість мережі нерідко складає 60-70% вартості всієї каналізації, тому її розрахунку, проектування і влаштуванню приділяється особлива увага.

У конспекті лекцій наведені основні відомості про існуючі системи водовідведення, відомості з влаштування, проектування та розрахунку водовідвідних мереж та споруд на водовідвідній мережі.

Конспект лекцій складений згідно з програмами підготовки бакалаврів зі спеціальності 192 – Будівництво та цивільна інженерія (спеціалізації (освітні програми) «Гідротехніка (водні ресурси)», «Цивільна інженерія (Водопостачання та водовідведення»)).

**ЗМ 1 СИСТЕМИ ТА СХЕМИ ВОДОВІДВІДНИХ МЕРЕЖ. ОСНОВИ
ПРОЕКТУВАННЯ ТА ГІДРАВЛІЧНОГО РОЗРАХУНКУ /
ЗМ 1.1 МЕРЕЖІ ВОДОВІДВЕДЕННЯ (КОМПЛЕКСНЕ РОЗМІЩЕННЯ
ІНЖЕНЕРНИХ МЕРЕЖ В МІСТАХ)**

**ТЕМА 1 Загальні відомості про водовідведення. Класифікація та
характеристика стічних вод**

1.1 Загальні відомості про водовідведення

Водовідведення та очистка стічних вод є однією зі спеціальних дисциплін, яка вирішує завдання збору і відводу за межі міст і промислових підприємств використаних і відпрацьованих вод, їх очищення, знешкодження і випуск у водойми, а також вирішує питання обробки осадів, що утворюються при очищенні стічних вод, та їх утилізації.

Кожне місто і промислові підприємства мають комплекс підземних самопливних і напірних трубопроводів, очисних споруд. Комплекс інженерних споруд і санітарних заходів, призначених для збору, відведення за межі міста, очищення, знешкодження і знезараження стічних вод і випуску їх у водойми називається *водовідвідною системою*.

Стічні води утворюються при використанні природної або водопровідної води для побутових цілей і технологічних процесів промислових підприємств. До стічних вод відносяться також атмосферні опади – дощові й талі води, що випадають на території міст і промислових підприємств. Стічні води містять у своєму складі органічні забруднення, які здатні загнивати і служити середовищем для розвитку різних мікроорганізмів. Тому стічні води є джерелом різних захворювань і поширення інфекцій, що може викликати виникнення епідемій. Крім органічних забруднень стічні води містять в своєму складі і мінеральні забруднення, шкідливі і токсичні речовини. Таким чином, стічні води є джерелом забруднення навколишнього природного середовища – водойм, ґрунтів тощо.

Об'єктами каналізації є будівлі житлового, громадського, виробничого, службового та спеціального призначення, обладнані внутрішнім водопроводом та каналізацією, а також міста, селища міського типу, сільські та дачні селища, курорти, промислові підприємства, комбінати і промислові райони, що тільки споруджуються, існуючі та ті, що реконструюються.

Внутрішня каналізація служить для прийому стічних вод у місцях їх утворення і для відведення за межі будівлі в зовнішню каналізаційну мережу. *Зовнішня каналізація* призначена для транспортування стічних вод за межі населених пунктів або промислових підприємств на очисні споруди, які служать для знешкодження стічних вод, випуску очищених вод у водойму без порушення його природного стану та обробки осаду в цілях подальшої його утилізації.

Влаштування систем водовідведення усуває всі негативні наслідки від впливу стічних вод на навколишнє природне середовище. Після очищення стічні води зазвичай скидаються у водойму. Найбільш досконалими системами водовідведення є такі, що забезпечують очищення та підготовку стічної води до такої якості, при якій можливе повернення води для повторного використання у промисловому або сільському господарстві. Такі системи називаються *безстічними* або *замкнутими*.

У невеликих населених пунктах з малою щільністю населення санітарне благополуччя вирішується шляхом збору відбросів в спеціальний вигріб і подальшого вивезення їх на спеціальні поля для знешкодження. Така система називається *вивізною*.

Історія розвитку каналізації свідчить про те, що споруди для відведення побутових і дощових вод улаштовувалися вже в глибокій старовині. Так, вони були виявлені в результаті розкопок в Індії, Греції, Римі, Єгипті та в інших країнах. Канали для відведення стічних вод будувалися і в Стародавній Русі вже в XII столітті – в Новгороді. У Московському Кремлі в 1367 році була прокладена перша водостічна труба, призначена для відводу дощових вод в Москву-річку. У Петербурзі на початку XVIII століття влаштовувалися канали з дерева для відведення дощових вод, а в 1770 р. розпочато будівництво водостоків з цегли в центральній частині міста. До 1917 р. в Росії мали централізовану систему каналізації лише 18 міст, але й в цих містах будувалася каналізація тільки в центральних районах. Стічні води, як правило, випускалися у водойми без будь-якої очистки і навіть у межах міста. Але до 1932 року в Росії вже була побудована каналізація в 55 містах загальною пропускною здатністю 575 тис. м³/добу (для порівняння: Москва – 9 млн., Харків – 1 млн. м³/добу – сьогодні). У той же час в США будівництво систем водовідведення здійснювалось швидко – до 1902 р. вони були вже в 1000 містах. Однак ці системи мали лише водовідвідні мережі – тобто системи підземних трубопроводів для відведення стічних вод за межі міст і промислових підприємств і скидання їх у водойми. Англія ж перша встановила вимоги до очищення стічних вод і вже в 1870 р. було встановлено норми очищення стічних вод в залежності від їхнього розведення при випуску у водойми.

До 1987 року в колишньому СРСР було каналізовано тисяча вісімсот п'ятдесят одне місто (85,1 % від загальної кількості міст) і дві тисячі сто тридцять дві селищних населених пункти (53,4 % від загального числа селищ).

Завдяки вжитим в Україні зусиллям основна частина наших міст, населених пунктів і промислових підприємств вже мають до теперішнього часу досконалі системи водовідведення. Проте не всі ці системи мають досконалі та ефективні очисні споруди або пропускна здатність існуючих очисних споруд недостатня.

Системи водопостачання та водовідведення тісно пов'язані між собою. При відсутності системи водовідведення обмежується споживання води, тому що виникають труднощі з видаленням стічних вод. Будівництво будівель більше 2–3 поверхів неможливо без водовідведення, а за відсутності системи

водопостачання неможливо створити систему водовідведення, так як тільки при великому споживанні води утворювані забруднення розбавляються водою до такого ступеня, коли можна створити суцільні потоки води в самопливних трубопроводах, здатні забезпечити гідротранспорт цих забруднень за межі міст і промислових підприємств. Сучасну систему водопостачання та водовідведення можна створювати тільки при наявності внутрішніх (у будинках) систем водопостачання та водовідведення. При цьому жителі, прагнучи задовольнити свої побутові потреби, збільшують споживання води, що дозволяє нормально функціонувати системам водовідведення.

Сучасні міста з великою площею забудови, щільністю та чисельністю населення, а також із забудовою багатоповерховими й висотними будівлями можуть існувати тільки за наявності сучасних систем водопостачання та водовідведення. Споживання і відведення води від кожного санітарного приладу, квартир та будівлі без обмеження забезпечують високі санітарно-епідеміологічні та комфортні умови життя людей. Тільки сучасні сплавні системи водовідведення дозволили людям обладнати свої квартири не тільки роковинами для миття посуду та умивальниками, але й ваннами з використанням гарячої води, завдяки чому і зростає кількість споживаної води та стічних вод, що відводяться. Всі ці води необхідно не тільки відвести, але й очистити, а це пов'язано з великими матеріальними і фінансовими витратами. Тому сьогодні вже стоїть питання про скорочення обсягу, як споживаної води, так і стічних вод, що відводяться, або вдосконалення систем і схем водовідведення, а також методів очищення стічних вод, що забезпечують інтенсифікацію роботи систем водовідведення.

1.2 Стічні води, їх склад і класифікація

Стічними називаються води, використані на побутові, виробничі або інші потреби і забруднені при цьому додатковими домішками, що змінили їх первісний хімічний склад і фізичні властивості, а також води, що стікають з території населених пунктів і промислових підприємств в результаті випадання атмосферних опадів або поливання вулиць.

Стічні води від населених місць і промислових підприємств можуть бути класифіковані за трьома ознаками:

- за місцем утворення;
- за видом речовин, що містяться в стоках;
- за фазово-дисперсним станом забруднень.

За місцем утворення стічні води можуть бути:

- **побутові** – від раковин, унітазів, ванн та інших джерел стоків, встановлених у житлових, громадських, комунальних і промислових будівлях;
- **виробничі** – стоки, що утворюються при використанні води для різних технологічних процесів виробництва;

- **атмосферні** – утворюються на поверхні проїздів, площі і дахів будівель при випаданні опадів. До цієї категорії відносяться дощові й талі стоки, а також води від поливання вулиць (поливомийні).

Обсяг стічних вод, віднесений до одиниці часу, називають *витратою*, висловлюваною в м³/добу, м³/год, м³/с, л/с.

Максимальна витрата побутових вод з 1 га житлової забудови міста в залежності від щільності населення коливається від 0,5 до 2 л/с, або 10 000–25 000 м³/рік.

Всі категорії стічних вод в тій чи іншій мірі містять забруднення, вид і склад яких дозволяє ділити стоки *за видом речовин*, що містяться в них. Розрізняють три наступні основні групи забруднень:

- **мінеральні забруднення** – призводять до засмічення водойми та зміни хімічного складу води, що дуже небезпечно для навколишнього середовища. До них відносяться: пісок, глинисті частки, частки руди, шлаку, розчинні неорганічні солі, кислоти і луги;
- **органічні забруднення** – є нестійкими і при надходженні до водойми здатні загнитися, що також дуже небезпечно як для людей, так і для тварин та риби. Вони можуть бути розділені на забруднення рослинного походження, в яких переважає хімічний елемент вуглець (залишки овочів, плодів тощо) і тваринного походження, в яких переважає азот (фізіологічні виділення, залишки живих тканин тощо). У побутових стоках міститься приблизно 60 % забруднень органічного походження і 40 % мінерального. Органічні забруднення є сприятливим середовищем для розвитку мікроорганізмів, тому в стоках міститься ще один, третій вид забруднень:
- **біологічні забруднення** – до цієї категорії належать бактерії, дріжджові і плісняві грибки, яйця гельмінтів, віруси та велика кількість різноманітних мікроорганізмів. Найбільш небезпечними в санітарному відношенні є хвороботворні бактерії, адже вони призводять до виникнення та розповсюдження інфекційних захворювань: холери, тифу, дизентерії, гепатиту.

За фазово-дисперсним станом всі забруднення діляться за ступенем дисперсності (тобто подрібнюваності) на:

- **розчинені речовини**, що складаються з молекулярно-дисперсних частинок, розміром не більше 0,01 мкм (10^{-8} м);
- **колоїдні речовини** – частинки розміром від 0,01 до 0,1 мкм;
- **нерозчинені домішки**, розмір часток яких складає більше 0,1 мкм. У свою чергу ці домішки діляться на спливаючі, осідаючі та завислі речовини.

Виробничі стічні води діляться на *умовно-чисті*, які використовувалися переважно на охолодження і майже не забруднені, і *забруднені*. Остання категорія може бути розділена на три групи стоків, що містять:

- переважно мінеральні речовини;
- переважно органічні речовини;

- органічні, отруйні речовини.

Залежно від концентрованості виробничі стічні води можуть бути *висококонцентрованими* та *слабоконцентрованими*, за значенням показника рН стоки діляться на *малоагресивні* (зокрема слабокислі і слаболужні) та *високоагресивні* (сильнокислі і сильнолужні).

1.3 Узагальнені показники забрудненості стічних вод

Основними характеристиками стічних вод є:

- їх кількість, що характеризується витратою та вимірюється в л/с або м³/год; м³/добу;
- ступінь рівномірного і нерівномірного утворення та надходження стічних вод у водовідвідну систему, яка визначається коефіцієнтами нерівномірності. У таблиці 2 [1] наведені загальні коефіцієнти нерівномірності припливу стічних вод в залежності від середньої витрати стічних вод.
- види забруднень і утримання їх у стічних водах, що характеризується концентрацією забруднень, вимірюваних в мг/л або г/м³.

Для характеристики забруднення стічних вод використовують так звані сумарні або групові показники. Ці показники характеризують певні властивості води без ідентифікації окремих речовин. До найважливіших показників забрудненості відносяться:

- *завислі речовини* – кількість домішок, яка затримується на паперовому фільтрі при фільтруванні проби;
- *осідаючі речовини* – частина завислих речовин, які осідають на дно відстійного циліндра за 2 години відстоювання. У середньому в побутові стоки надходить 65 г завислих і 30–35 г осідаючих речовин на особу на добу;
- *сухий залишок* – кількість забруднень, яке залишається після випарювання проби при 105 °С.

Також важливими характеристиками забруднення стічних вод є:

Біохімічна потреба в кисні (БПК) – кількість кисню, споживана аеробними мікроорганізмами в процесі життєдіяльності для окислення органічних речовин, що містяться в стічній воді. Цей показник характеризує вміст органіки, яка може бути видалена методом біологічної очистки, наприклад, за допомогою активного мулу в аеротенках.

Хімічна потреба в кисні (ХПК) – кількість кисню, необхідна для окислення вуглецю органічних сполук водню, азоту і сірки, що містяться в стічній воді.

Концентрація іонів водню – виражається величиною рН (негативний десятковий логарифм молярної концентрації іонів водню). Середа вважається кислотою при рН < 7, і лужною при рН > 7. Міські стоки зазвичай мають слаболужну реакцію середовища рН = 7,2–7,8.

Колі-титр – найменша кількість води, в якій міститься 1 кишкова паличка роду *Escherichia Coli*. Цей показник побічно характеризує зараженість води патогенними мікроорганізмами.

У побутових стічних водах містяться забруднення мінерального і органічного походження. Знаходяться ці забруднення в нерозчиненому і розчиненому станах. Нерозчинені забруднення називаються завислими речовинами. Найбільш небезпечні – забруднення органічного походження. У середньому в побутових стічних водах завислих речовин органічного походження міститься 100–300 мг/л. Вміст органічних забруднень, що знаходяться в розчиненому стані, оцінюється величиною БПК та ХПК – 150–600...100–400 мг/л. У таблиці 16 [1] наведено кількість забруднюючих воду речовин на одного мешканця (так, кількість забруднюючих речовин на одного мешканця за завислими речовинами дорівнює 65 г/добу; за БПК_{повн} – 75 г/добу; азот амонійних солей N – 8 г/добу; фосфати P₂O₅ – 1,44 г/добу тощо).

Різна ступінь забруднення стічних вод, різна нерівномірність і кількість їх висувають при проектуванні важливу задачу спільного чи роздільного відведення окремих видів стічних вод, спільного або роздільного їх очищення.

Контрольні питання



1. Які завдання вирішує система водовідведення?
2. Дайте визначення поняттю «система водовідведення».
3. Охарактеризуйте роль каналізації в охороні природи.
4. Історія розвитку каналізації.
5. Особливості створення систем каналізації.
6. Розкрийте поняття внутрішньої, зовнішньої та вивізної системи каналізації.
7. Чому існування систем водовідведення неможливе без існування системи водопостачання?
8. Дайте поняття стічних вод.
9. Класифікація стічних вод.
10. Класифікація забруднень стічних вод.
11. Розкрийте основні характеристики стічних вод.
12. Дайте визначення основним характеристикам забруднення стічних вод.

ТЕМА 2 Системи водовідведення та схеми водовідвідних мереж

2.1 Системи водовідведення

Система водовідведення міста – комплекс споруд, призначених для прийому та відведення стічних вод усіх категорій. Видалення стічних вод за межі населених пунктів і промислових підприємств здійснюється, як правило, самопливом по трубах і каналах, тому їх прокладають з ухилом. У сучасних

міста влаштовують централізовану систему водовідведення, що складається з внутрішніх і зовнішніх водовідвідних мереж, насосних станцій та очисних споруд.

Можливі різні рішення систем водовідведення – шляхом спільного чи роздільного водовідведення стічних вод різних видів. В залежності від цього проєктовані водовідвідні системи поділяються на: загальносплавні, роздільні та комбіновані, а роздільні системи підрозділяються на повні роздільні, неповні роздільні та напівроздільні.

Загальносплавна система водовідведення має одну водовідвідну мережу, призначену для відведення стічних вод усіх видів: побутових, виробничих і дощових. В таких системах на головному колекторі влаштовуються зливоспуски, через які під час дощу частина суміші стічної води скидається до водойми (рис. 2.1). Скидання суміші стічної води до водойми вважається можливим тому, що під час дощу витрата дощової води в десятки разів перевищує витрату побутової стічної води. За рахунок розведення концентрація суміші значно зменшується і вона стає відносно безпечною для водойми. Таке скидання суміші побутової та дощової стічної води спостерігається епізодично і протягом короткого часу – усього біля 100 годин на рік.

Скидання частини стічної води до водойми здійснюється з метою зменшення розмірів головних колекторів, напірних водогонів, потужності насосних станцій та очисних споруд і зниження початкових будівельних витрат.

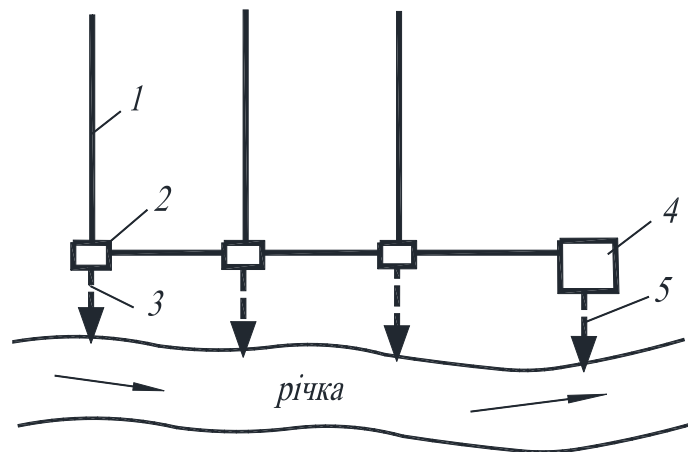


Рисунок 2.1 – Загальносплавна система водовідведення:

- 1 – колектор, що транспортує побутові, промислові та дощові стічні води;
- 2 – зливовідвід; 3 – скидний трубопровід від зливовідводу;
- 4 – очисні споруди; 5 – випуск очищених стічних вод

Повна роздільна система водовідведення (рис. 2.2) має дві або більше водовідвідних мереж, кожна з яких призначається для відведення стічних вод певного виду – для відведення побутових вод від міста, виробничих і дощових. При повній роздільній системі водовідведення очистка поверхневого стоку може вирішуватися або створенням локальних очисних споруд поверхневого стоку перед випусками прямо на дощовій мережі або створенням

централізованих очисних споруд за межами об'єкту, що обслуговується, та перекидання на них дощових вод по головному колектору дощової мережі.

Якщо виробнича стічна вода по якості відповідає вимогам до скиду у побутову мережу міста, то вона може відводитися разом з побутовими стічними водами по спільній побутово-виробничій мережі. При необхідності та економічній доцільності на промислових підприємствах влаштовують очисні споруди попередньої очистки перед скидом виробничої стічної води у міську водовідвідну мережу.

Залежно від місцевих умов повна роздільна система водовідведення може складатися з:

- побутової, дощової і виробничої водовідвідних мереж;
- побутово-виробничої і дощової мережі.

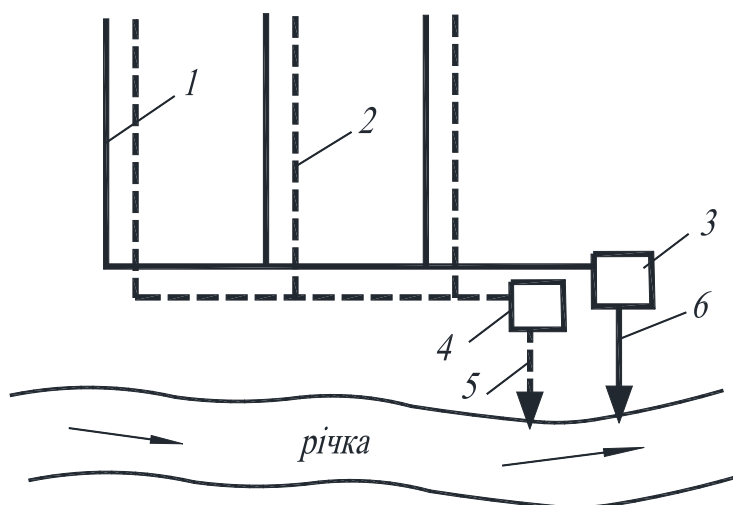


Рисунок 2.2 – Повна роздільна система водовідведення:

1 – колектор, що транспортує побутові та промислові стічні води; 2 – колектор, що транспортує дощові стічні води; 3 – очисні споруди промпобутових стічних вод; 4 – очисні споруди дощових стічних вод; 5 та 6 – випуски очищених стічних вод у водойму

Кожна категорія стічної води при такій системі відводиться на окремі очисні споруди і після очищення випускається у водойму. Виробнича стічна вода після відповідного очищення частково або повністю може повертатися на виробництво з метою повторного або зворотного використання. Дощова вода в окремих випадках може випускатися у водойму без очищення.

Залежно від наявності та типу очисних споруд для очищення дощового стоку виділяють три наступні схеми повної роздільної системи водовідведення (рис. 2.3) [8, 10]:

- без очищення дощових вод;
- з очищенням дощових вод на централізованих очисних спорудах;
- з локальним очищенням дощових вод.

Для очищення на локальні або централізовані очисні споруди подається лише найбільш забруднена частина дощової води, кількість якої становить не менше 70 % річного стоку [7]. А 30 % дощової води, яка є менш забруднена, (це переважно дощова вода під час сильних злив) скидається до водойми без

очищення. Для розділення дощового стоку на забруднену і незабруднену частини використовуються розподільчі камери.

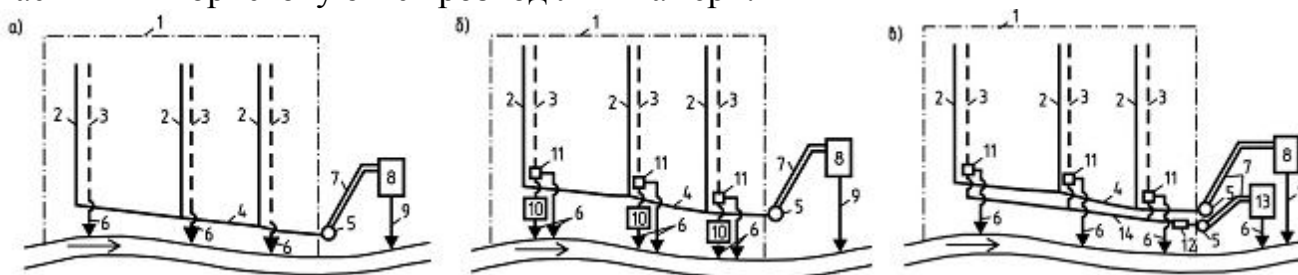


Рисунок 2.3 – Схеми повної роздільної системи водовідведення:

- а – без очищення поверхневого стоку; б – з очищенням поверхневого стоку на локальних очисних спорудах; в – з очищенням поверхневого стоку на централізованих очисних спорудах; 1 – межа міста; 2 – побутова мережа; 3 – дощова мережа; 4 – головний колектор побутової мережі; 5 – насосні станції; 6 – випуски дощових вод; 7 – напірні трубопроводи; 8 – очисні споруди побутової стічної води; 9 – випуск очищеної побутової стічної води; 10 – локальні очисні споруди дощової води; 11 – розподільні камери; 12 – регулюючий резервуар; 13 – централізовані очисні споруди дощової води; 14 – головний колектор дощової мережі

Із санітарно-гігієнічної точки зору повна роздільна система з очищенням поверхневого стоку є кращою від загальносплавної. А роздільна система без очищення дощового стоку рівноцінна загальносплавній.

Неповна роздільна система водовідведення (рис. 2.4) має одну водовідвідну мережу, призначену для відведення забруднених побутових і виробничих стічних вод (виробничо-побутова мережа). Відведення дощових вод у водойму передбачений по відкритих лотках або канавах. Застосовується зазвичай для невеликих об'єктів. При обґрунтуванні вони використовуються як проміжний, перший етап будівництва повної роздільної системи, що дозволяє при мінімальних трудових та матеріальних витратах вирішити першочергові санітарні та господарські задачі. На другому етапі будується закрыта дощова мережа.

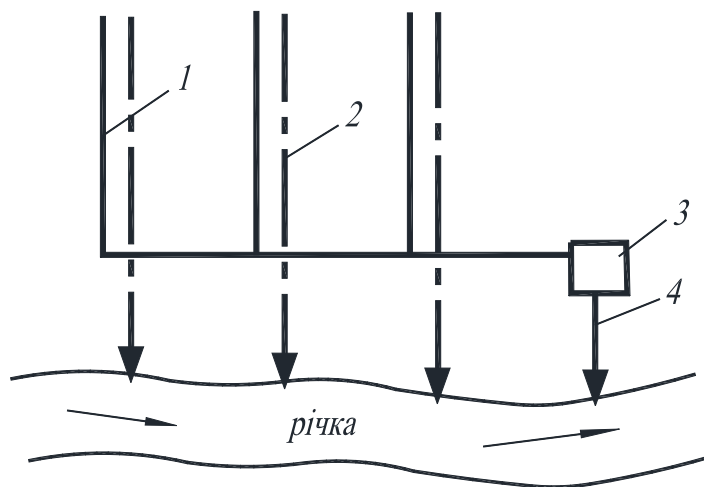


Рисунок 2.4 – Неповна роздільна система водовідведення:

- 1 – колектор, що транспортує побутові та промислові стічні води; 2 – відкриті лотки, кювети та канави для відведення дощових вод у водойму; 3 – очисні споруди промислових стічних вод; 4 – випуск очищених стічних вод у водойму

Напівроздільна система водовідведення (рис. 2.5). При цій системі одночасно будуються дві підземні мережі труб – виробничо-побутова та дощова, і один загальний головний колектор, по якому всі побутові та виробничі стічні води і перші найбільш забруднені порції дощової води (до 70 % річного стоку) відводяться на очисні споруди, а чистіша частина дощового стоку по зливовідводу скидається у водойму без очищення.

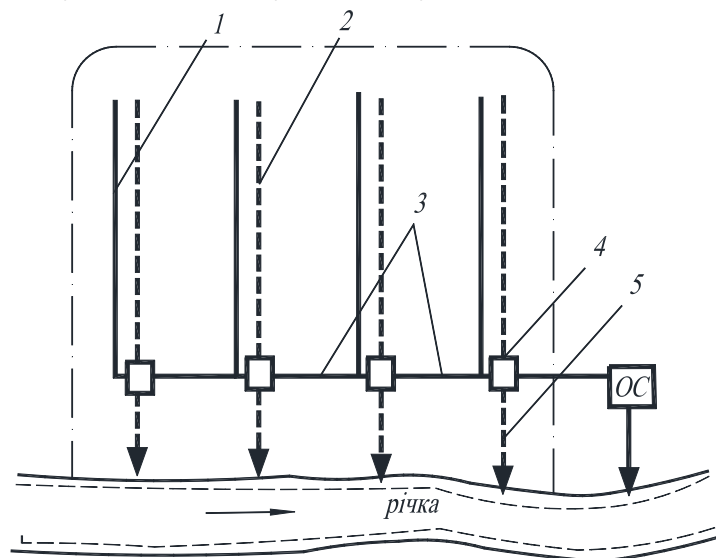


Рисунок 2.5 – Напівроздільна система водовідведення:

1 – колектор, що транспортує побутові та промислові стічні води; 2 – колектор, що транспортує дощові стічні води; 3 – загальний (загально сплавний) головний колектор; 4 – розподільчі камери; 5 – зливовідводи

Комбінована система водовідведення зазвичай складається історично (по мірі розвитку міста), коли в різних районах міста виникають різні системи водовідведення. Наприклад, в одному (старому) районі міста мається загально сплавна система, а в новому районі будують роздільну систему.

Кожна з перерахованих систем водовідведення має переваги і недоліки.

2.1.1 Порівняльна оцінка систем водовідведення

Загальносплавна система

Переваги:

- менша довжина трубопроводів в порівнянні з іншими системами;
- скидання неочищених стоків може бути відрегульовано з урахуванням самоочищення водойми;
- зменшення кількості споруд на мережі;
- значно менше вартість експлуатації в порівнянні з повною роздільною системою.

Недоліки:

- більше діаметри труб, і, як наслідок, збільшення капітальних вкладень на будівництво мережі;
- висока вартість насосних станцій та очисних споруд;

- скидання у водойми під час злив суміші побутових, дощових і виробничих стоків.

Основні умови застосовності:

- при витратах у водному потоці не менше 5 м³/с;
- при малій кількості районних насосних станцій;
- при високій щільності населення;
- при дощах малої інтенсивності.

Повна роздільна система

Переваги:

- менші капітальні вкладення в порівнянні з загальносплавною системою;
- менша вартість насосних станцій та очисних споруд в порівнянні з загальносплавною системою;
- неможливість надходження виробничо-побутових стоків у водойму.

Недоліки:

- велика протяжність мережі;
- підвищені експлуатаційні витрати;
- скидання всіх дощових стоків у водойму.

Основні умови застосовності:

- при допустимості скидання всіх дощових стоків у водойму;
- при великій кількості районних насосних станцій;
- при дощах високої інтенсивності.

Напівроздільна система

Переваги:

- відсутність скидання виробничо-побутових і сильно забруднених дощових стічних вод у водойму;
- очищення найбільш забрудненої частини дощового стоку.

Недоліки:

- найвища вартість будівництва.

Основні умови застосовності:

- при малих або непроточних водоймах;
- для районів акваторій, що використовуються для відпочинку населення;
- при підвищених вимогах до захисту водойм.

2.2 Системи водовідведення промислових підприємств

На промислових підприємствах утворюються виробничі, побутові і атмосферні (дощові, талі) стічні води.

Відповідно до цього системи водовідведення умовно розділяють на загальносплавну та роздільні. Роздільні системи, у свою чергу, можуть мати декілька самостійних виробничих мереж від різних цехів, а також передбачати повторне використання, частковий або повний оборот різних видів стічних вод.

Загальносплавна система водовідведення (див. рис. 2.6, а) використовується на підприємствах з невеликими витратами води, поверхневий стік з територій яких зіставимий з витратою виробничих і побутових стічних

вод, а характер виробничих забруднень дозволяє направляти їх на міські очисні споруди, не вдаючись до локального очищення.

Роздільна система водовідведення з локальними очисними спорудами доцільна при високих концентраціях виробничих забруднень, а також у тих випадках, коли виробничі стічні води містять цінні відходи. Це відноситься, наприклад, до стічних вод м'ясопереробної промисловості, що містить харчові жири, які підлягають утилізації. Роздільна система водоотведення з частковим оборотом виробничих вод (див. рис. 2.6, б) застосовується за наявності поруч із забрудненими умовно чистих (нагрітих) стічних вод, повернення яких у виробництво можливе після охолодження і часткового очищення.

Роздільна система водовідведення з повним оборотом виробничих вод (див. рис. 2.6, в) застосовується при їх значній витраті, а також при недостатньому дебіті джерел природної води. Дощові води підприємств даного типу очищаються окремо або разом з дощовими стоками міста на локальних очисних спорудах.

Роздільні системи водовідведення з повним оборотом всіх видів стічних вод (безстічні) доцільні на великих промислових підприємствах, що використовують водоемкі технологічні процеси, а також при нестачі води в річці для технічного водопостачання.

Основною проблемою при очищенні та повторному використанні дощових вод є необхідність їх збору, накопичення та рівномірної подачі на очистку, що вимагає значних площ. Очищені поверхневі стоки і побутові стічні води можуть задовольняти більше 50 % потреби промисловості у воді, тому безстічні системи водокористування з урахуванням високих екологічних показників мають велику перспективу.

Ефективність системи промислового водовідведення оцінюється за допомогою коефіцієнта використання оборотної води:

$$k_{об} = \frac{q_{об}}{q_{об} + q_{св}} \quad (2.1)$$

та коефіцієнта використання свіжої води:

$$k_{св} = \frac{q_{св} - q_{ск}}{q_{св}}, \quad (2.2)$$

де $q_{об}$, $q_{св}$, $q_{ск}$ – витрати відповідно оборотної, свіжої (підпиточної) та води, що скидається у водойму.

Що ближче значення коефіцієнтів $k_{об}$ і $k_{св}$ до одиниці, то вища ефективність використання води в системах промислового водовідведення. У нашій країні коефіцієнт $k_{об}$ на підприємствах чорної і кольорової металургії, хімічної промисловості та целюлозно-паперової промисловості становить 0,6–0,8 і має тенденцію до подальшого збільшення.

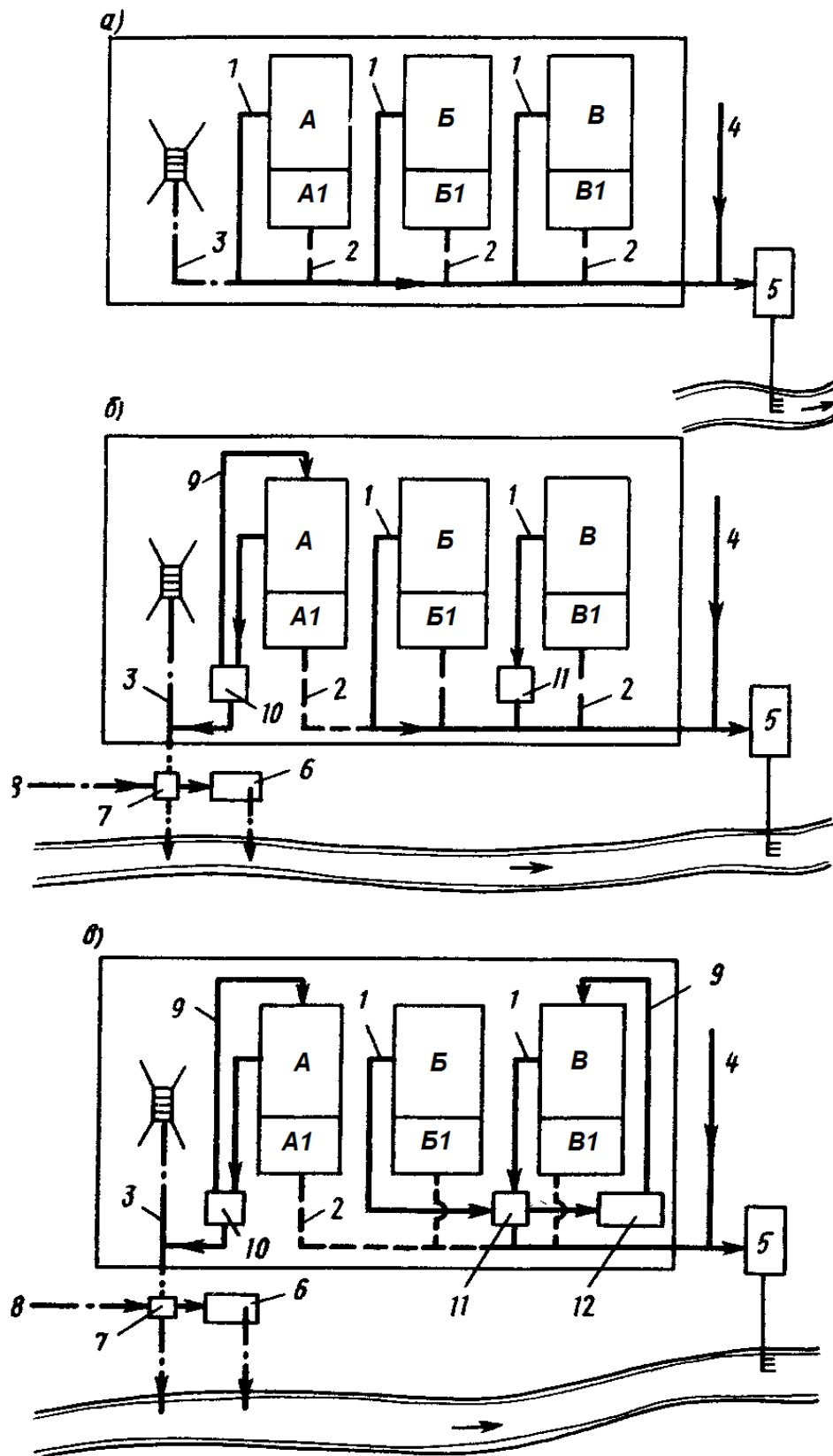


Рисунок 2.6 – Система водовідведення промислових підприємств:

А, Б, В – виробничі відділення цехів, А1, Б1, В1 – побутові приміщення;

1 – виробничі води від окремих цехів; 2 – побутові стоки від окремих цехів; 3 – зливові стоки з території заводу; 4 – міські стоки; 5 – міські очисні споруди, 6 – локальні очисні споруди зливових стічних вод; 7 – розподільча камера, 8 – зливові стоки міста; 9 – повернення води у виробництво; 10 – установка охолодження води; 11 – локальні очисні споруди виробничтві стічних вод, 12 – центральні очисні споруди виробничих стічних вод

2.3 Загальна схема водовідведення та її елементи

Схема водовідведення визначається головним чином рельєфом місцевості, характером водойми, планувальними рішеннями міської забудови, а також намічуванім місцем для розміщення очисних споруд і випуску очищених стічних вод.

Загальна схема водовідведення об'єкту, що обслуговується (міста або промислового підприємства), включає різноманітні споруди, які за своїм призначенням поділяються на дві основні групи.

До *першої групи* відносять обладнання та споруди, призначені для прийому і транспортування стічних вод:

- внутрішні водовідвідні пристрої (внутрішня мережа);
- зовнішня внутрішньоквартальна (дворова) водовідвідна мережа;
- зовнішня водовідвідна мережа;
- регулюючі резервуари;
- насосні станції та напірні водоводи.

До *другої групи* відносять:

- очисні станції та споруди;
- випуски стічних вод у водойму, у тому числі й аварійні.

Внутрішню водовідвідну мережу залежно від категорії рідини, що відводиться, поділяють на:

- побутову – для відведення з будівель побутових і фекальних стічних вод;
- виробничу – для відведення з цехів виробничих стічних вод;
- дощову – для відведення дощових і талих вод з поверхні дахів будівель.

Побутова внутрішня водовідвідна мережа (рис. 2.7) включає в себе приймачі стічних вод (санітарні прибори), відвідні лінії до стояка, самі стояки і випуски з будинків. Всі трубопроводи укладають з ухилом до стояків для забезпечення самопливного відводу води. Трубопроводи стояків прокладаються вертикально, а верхня частина підноситься над дахом на висоті 0,7–1 м. Через стояки зазвичай здійснюється витяжка газу (вентиляція). Випуски – це ділянки трубопроводів від стояків до оглядових колодязів на внутрішньоквартальній водовідвідній мережі, які також укладаються з ухилом. Для виключення попадання газів в приміщення під санітарними приладами встановлюють сифони (гідралічні затвори), в яких постійно знаходиться вода висотою 8–10 см.

Схеми внутрішнього виробничого водовідведення характеризуються великою різноманітністю залежно від виробництва, встановленого обладнання та інших умов.

Нарешті, *внутрішні водостоки* складаються з приймальних воронок, відвідних труб, стояків і внутрішніх колекторів.

Зовнішня водовідвідна мережа складається з підземної мережі труб і каналів, що прокладаються з ухилом. Ці мережі поділяються на дворові, внутрішньоквартальні та вуличні.

Дворова водовідвідна мережа (рис. 2.8) розташовується в межах одного двору і обслуговує одне або декілька будівель, вона включає в себе випуски з

будинків, прийомні та оглядові колодязі, а також систему підземних труб невеликого (150–200 мм) діаметру.

Останній колодязь перед приєднанням дворової мережі до вуличної мережі називається **контрольним колодязем**.

Внутрішньоквартальна мережа розташовується вже в межах кварталу чи мікрорайону, складається з тих же елементів, що і дворова.

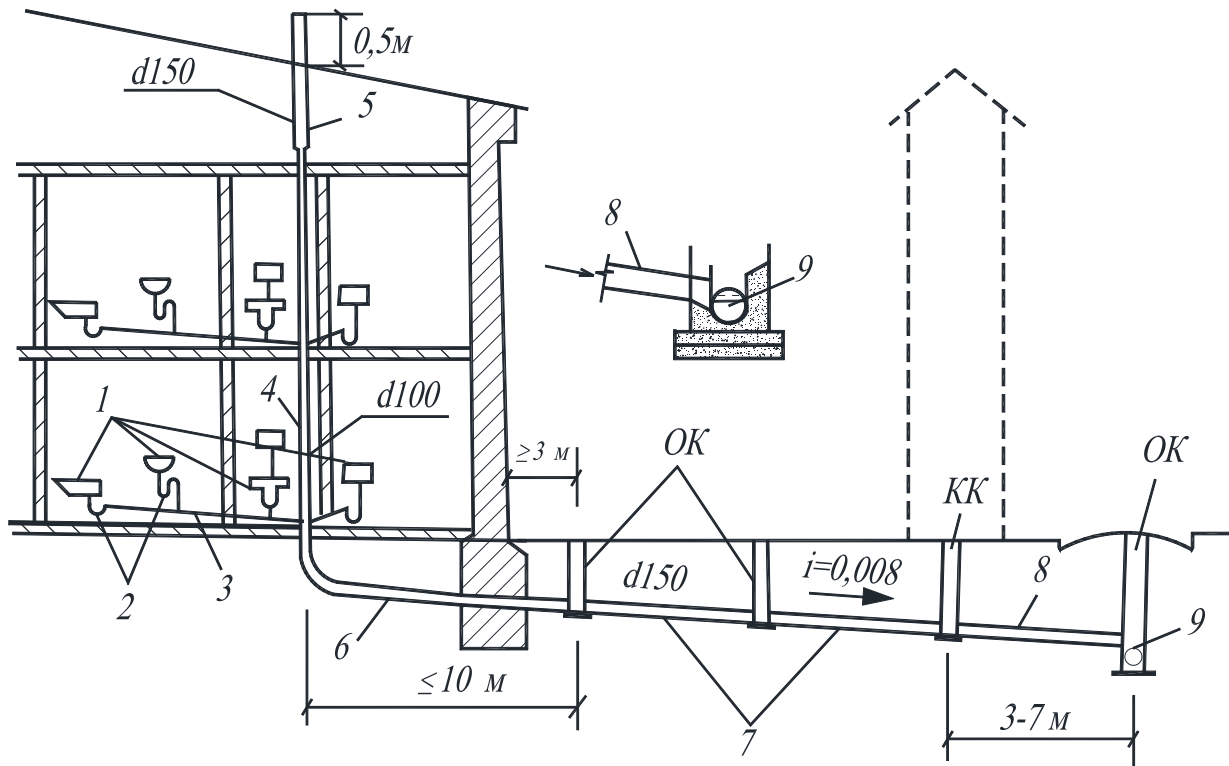


Рисунок 2.7 – Побутова внутрішня водовідвідна мережа:

1 – санітарні прибори; 2 – гідравлічні затвори; 3 – відвідні труби; 4 – стояк;
5 – вентиляційна (витяжна) труба; 6 – випуск з будинку; 7 – підземний самопливний
трубопровід внутрішньо квартальної мережі; 8 – сполучна гілка; 9 – підземна самопливна
вулична мережа; ОК – оглядові колодязі; КК – контрольний колодязь

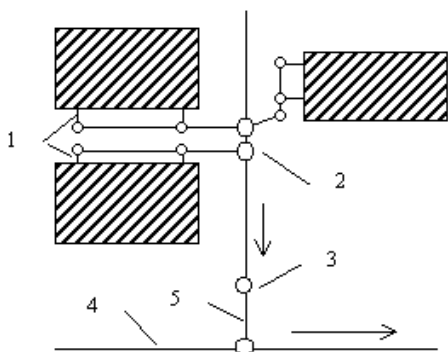


Рисунок 2.8 – Дворова мережа:

1 – випуск з будівлі;
2 – оглядовий колодязь;
3 – контрольний колодязь;
4 – вулична мережа;
5 – з'єднувальна нитка

Вулична водовідвідна мережа служить для транспортування стічних вод, що надходять від окремих кварталів населеного пункту в один трубопровід, званий *колектором*. Розрізняють такі види колекторів:

- колектор басейну водовідведення – збирає стічні води з мережі одного басейну водовідведення,
- головний колектор – збирає стічні води від колекторів басейнів водовідведення,
- заміський колектор – відводить транзитом стоки за межі населеного пункту до насосної станції або до очисних споруд.

При складанні схеми водовідвідної мережі об'єкт (місто), що обслуговується, розбивається на басейни водовідведення. **Басейн водовідведення** це частина території міста, обмежена лініями водорозділів і межами міста. Зовнішня водовідвідна мережа розділяється на вуличну мережу 1, колектори басейнів водовідведення 2 і головні колектори 3 (рис. 2.9).

Регулюючі резервуари – це штучні або природні ємності, що забезпечують акумуляцію стічних вод в період максимального їх припливу, а в години, коли приплив стічних вод знижується, проводиться їх скидання або відкачка. Зазвичай регулюють резервуари встановлюються на водовідвідній мережі для відведення дощових вод.

При глибині закладання трубопроводів 6–8 м доводиться здійснювати перекачку стічних вод. Тому в цих місцях влаштовуються насосні станції, які перекачують стічні води або в інший колектор, або на очисні споруди.

Насосні станції можуть бути трьох видів:

- місцеві (МНС) – приймають і відводять стоки від групи або окремих будівель;
- районні (РНС) – здійснюють підйом стічних вод з глибоко лежачих колекторів в більш високо розташовані;
- головні (ГНС) – насосні станції, що подають воду на очисні споруди з усього населеного пункту.

Напірні трубопроводи транспортують стічну воду на більш високі відмітки (наприклад, на станцію очистки).

Від головної насосної станції стоки надходять на *очисні споруди каналізації*, де відбувається їх очищення до необхідного ступеня.

Випуски води у водойми – спеціальні споруди, конструкція яких обумовлена наступними вимогами: забезпечення швидкого та інтенсивного змішування стічних вод з водою водоймища та виключення руйнування самого випуску потоками стічної води, що скидається, та води водойми. Аварійні випуски розташовуються на головних колекторах, розташованих уздовж річки, а також перед насосною станцією. Аварійні випуски узгоджуються з санітарними органами та органами рибоохорони. Скидання стічних вод у річку допускається лише у надзвичайних випадках – аваріях на колекторах або насосних станціях.

Всі елементи системи водовідведення взаємопов'язані в роботі. Вихід з ладу хоча б одного з них може призвести до порушень роботи всієї системи. Тому споруди проектується з резервом.

2.4 Схеми водовідведення

Під схемою водовідведення розуміють технічно та економічно обґрунтоване розміщення на плані об'єкта мереж, насосних станцій, очисних та інших споруд.

Схеми каналізаційної мережі міст, населених пунктів і промислових підприємств залежать від прийнятої системи водовідведення, рельєфу місцевості, ґрунтових умов, напрямку руху води у водоймі, місця розташування очисних станцій, концентрації і різновидів забруднень стічних вод, а також планувальних факторів та інших умов (наземних і підземних перешкод тощо).

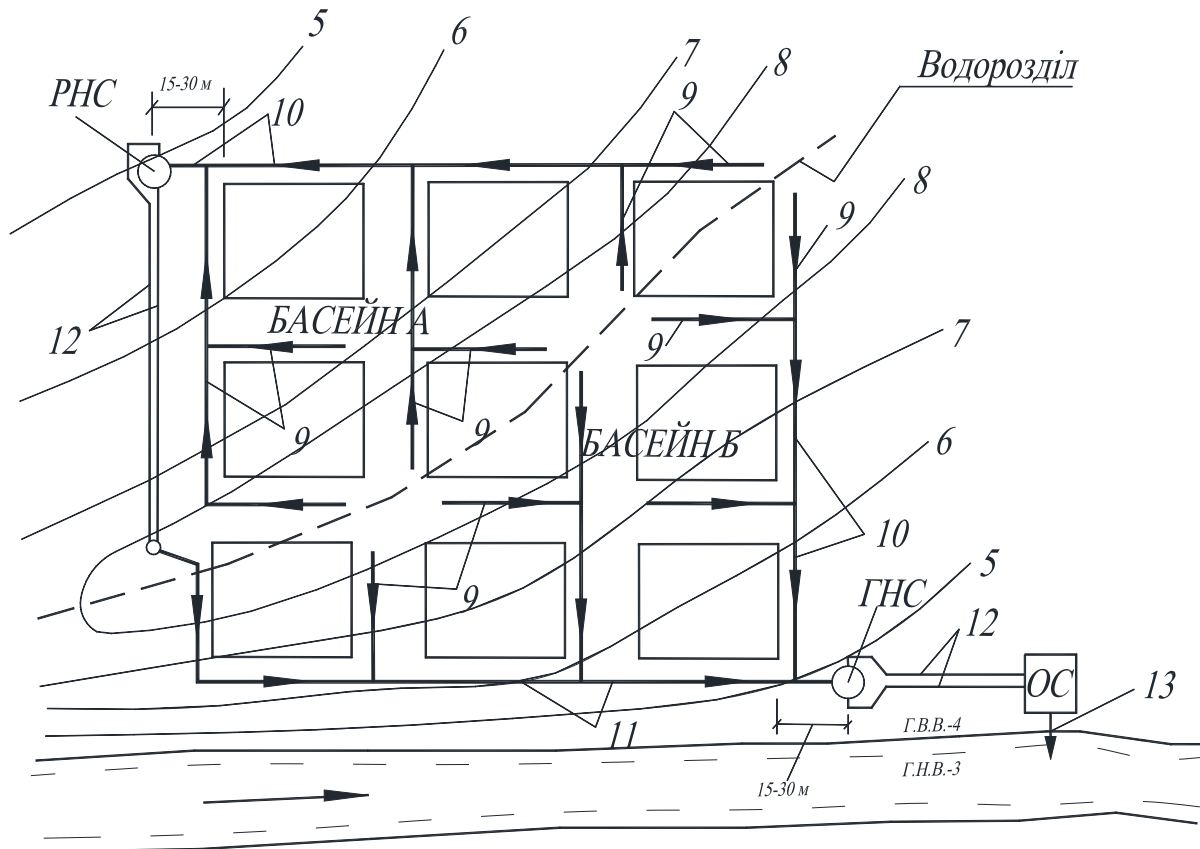


Рисунок 2.9 – Загальна схема водовідведення населеного пункту:

1 – підземна самопливна вулична мережа; 2 – самопливні колектори басейнів каналізування А та Б; 3 – головний колектор; 4 – напірні трубопроводи; 5 – випуск очищених стічних вод у водойму; РНС – районна насосна станція; ГНС – головна насосна станція; ОС – очисні споруди

Схеми систем водовідведення поділяються залежно від виду та територіального охоплення об'єкту. Так, залежно від **виду об'єкту** розрізняють: районні (регіональні), міські, кварталні та заводські.

За територіальним охопленням схеми систем водовідведення можуть бути: *централізовані, децентралізовані, у тому числі локальні.*

При **централізованій** схемі стічні води всіх басейнів каналізування направляють по одному або декільком колекторам на єдину для всього міста очисну станцію, розташовану нижче міста, за течією річки (Київ, Париж).

При влаштуванні системи водовідведення лише на окремих об'єктах міста схема водовідведення буде **локальною**.

Децентралізовані схеми каналізаційної мережі застосовують при каналізуванні великих міст в умовах як сильно пересіченого, так і дуже плоского рельєфу місцевості. При цьому очищення стічних вод відбувається на декількох очисних спорудах.

Районні або **регіональні схеми** водовідведення проектується для декількох близько розташованих населених пунктів або групи підприємств. Характерною ознакою районної схеми є наявність однієї потужної очисної станції, на яку подається стічна вода з усіх об'єктів, розташованих на території району. За децентралізованою схемою побудовані каналізації Москви, Санкт-Петербурга, Новосибірська, Берліна, Лондона, Токію, Нью-Йорка та інших міст.

Застосування районних схем дозволяє:

- комплексно вирішити природоохоронні заходи і раціонально використати наявні природні водойми на території району;
- зменшити витрати на очищення стічної води;
- підвищити рівень експлуатації очисних споруд.

Недоліком таких схем є підвищені витрати на транспортування стічної води при значній відстані між окремими об'єктами.

Загальноміські схеми водовідведення приймаються залежно від місцевих умов, тому для кожного міста розробляється індивідуальна схема, в таких випадках неможливо рекомендувати якісь типові схеми водовідведення. В якості наближеної класифікації можна вказати на схеми, наведені на рисунку 2.9.

У первинний період будівництва каналізації, коли стічних вод було мало і до їх очищення не висувалося строгих вимог, колектори басейнів каналізування трасували по найкоротшому напрямку перпендикулярно водоймі, якщо цьому не перешкоджав рельєф місцевості. Таку схему каналізаційної мережі називали **перпендикулярною** (рис. 2.10, а). В даний час цю схему застосовують у місцевостях з добре вираженим ухилом до водойми для відведення атмосферних і незабруднених виробничих стічних вод.

Якщо колектори окремих басейнів перпендикулярної схеми перехоплюють головним колектором, що прокладається паралельно водоймі, то таку схему каналізаційної мережі називають **пересіченою** (рис. 2.10, б). Пересічену схему рекомендується застосовувати в місцевостях з добре вираженим ухилом до річки для відведення всіх трьох категорій стічних вод.

Паралельна (віялова) схема (рис. 2.10, в) – застосовується при різкому падінні рельєфу місцевості до водоймища. Ця схема дозволяє виключити в колекторах басейнів водовідведення підвищені швидкості руху води.

Територію, що складається з декількох окремих терас зі значною різницею відміток, можна розбити на зони (пояси), що каналізовані самостійно. Таку схему каналізаційної мережі називають **поясною** або **зонною** (рис. 2.10, г). Стічні води верхньої зони можуть самопливом надходити на очисні станції, і тільки стічні води нижньої зони перекачують безпосередньо на очисні станції або в колектор верхньої зони, що зменшує експлуатаційні витрати. Схему каналізаційної мережі, показану на рисунку 2.10, г, називають **радіальною** або **децентралізованою**. Така схема застосовується при складному рельєфі

місцевості та при відведенні стічних вод від великих міст. Вона має декілька очисних станцій.

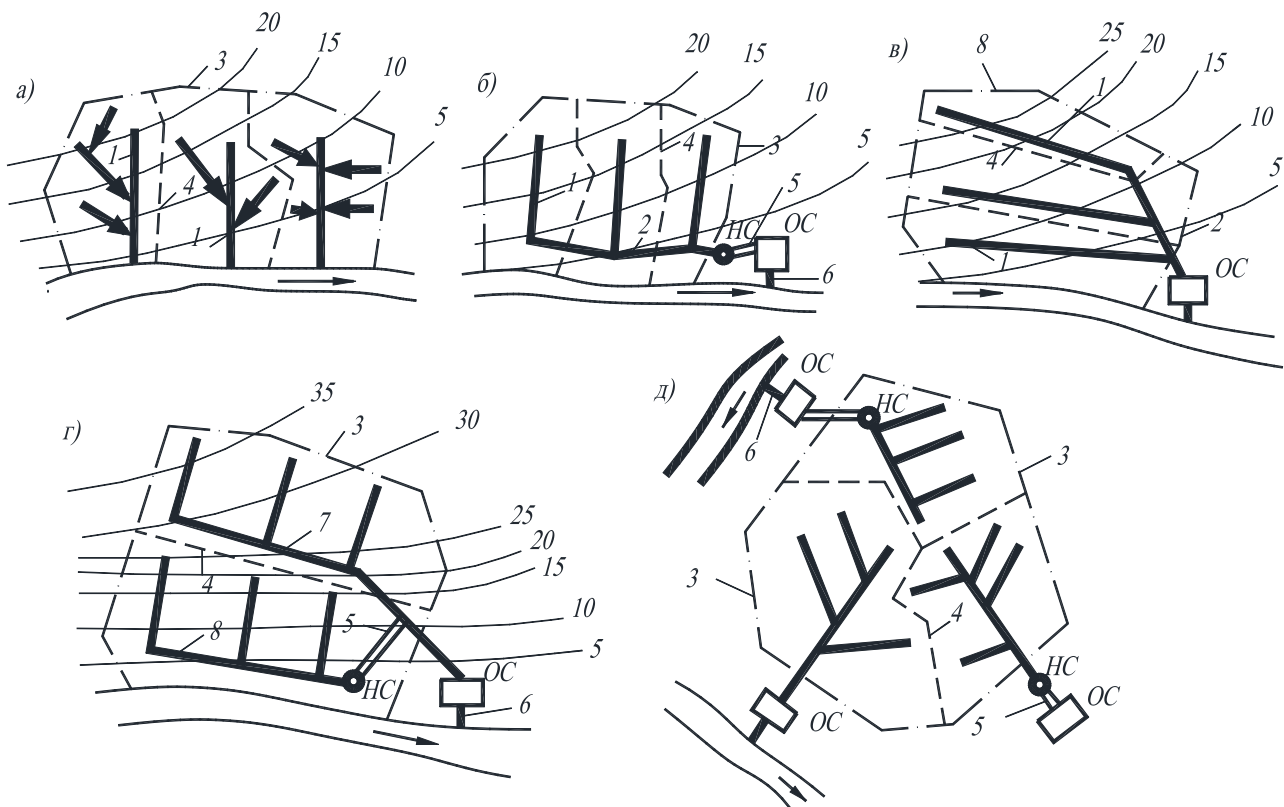


Рисунок 2.10 – Схеми водовідвідних мереж:

- а* – перпендикулярна; *б* – пересічена; *в* – паралельна; *г* – зонна; *д* – радіальна;
 1 – колектори басейнів водовідведення; 2 – головні колектори; 3 – межа об'єкту, що обслуговується; 4 – межі басейнів водовідведення; 5 – напірний трубопровід; 6 – випуск;
 7 та 8 – головні колектори відповідно верхньої і нижньої зон

Схеми каналізаційної мережі промислових підприємств аналогічні схемам каналізаційної мережі населених пунктів. Однак при різноманітному складі виробничих стічних вод і різного ступеня їх забрудненості може виявитися доцільним влаштування на території промислового підприємства кількох самостійних каналізаційних мереж.

На рисунку 2.11 наведена одна з можливих схем каналізаційної мережі промислового підприємства ПП з житловим селищем. Тут представлена повна роздільна система каналізації з трьома абсолютно самостійними каналізаційними мережами і двома очисними станціями.

Виробничо-побутова мережа приймає всі побутові та забруднені виробничі стічні води від селища і підприємства. Води цієї мережі перед випуском у водойму піддають очищенню на загальній очисній станції ОС. Виробничо-дощова мережа приймає атмосферні води з території підприємства і селища через дощоприймачі, а також незабруднені води з цехів і скидає їх безпосередньо у водойму без очищення. Для забруднених виробничих стічних вод влаштована самостійна і місцева очисна станція МОС.

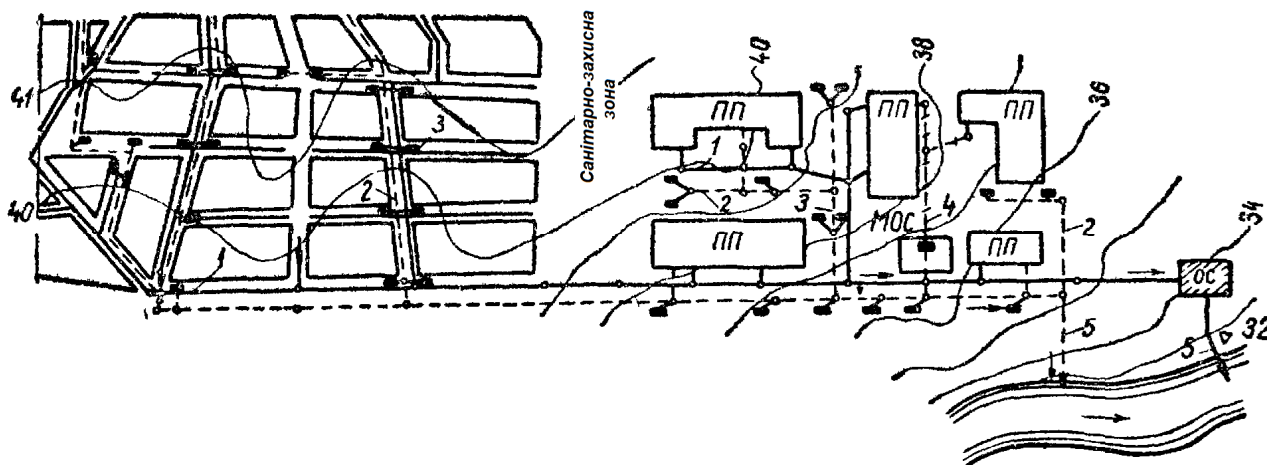


Рисунок 2.11 – Повна роздільна система каналізації промислового підприємства із селищем:
 1 – виробничо-побутова мережа; 2 – виробничо-дощова мережа; 3 – дощоприймачі;
 4 – мережа забруднених виробничих стічних вод; 5 – випуск

Очищені води можна повторно використовувати у виробництві або скинути у виробничо-дощову мережу, а якщо очищення на місцевих очисних спорудах недостатнє, то передати в виробничо-побутову мережу для доочищення спільно з побутовими водами. Очищені води скидаються у водойму через випуск.

2.5 Системи водовідведення малонаселених місць та окремо розташованих об'єктів

До таких систем відносяться мережі та споруди, призначені для відведення та очищення побутових і близьких до них виробничих стічних вод в кількості до 1 400 м³/добу. Малим населеним пунктом вважається об'єкт з населенням до 5 000 осіб. До таких населених пунктів відносяться, наприклад, будинки відпочинку, дитячі оздоровчі установи, індивідуальні котеджі, фермерські господарства, дачі та інші об'єкти. Норма водовідведення побутових стоків в малих населених пунктах не перевищує 200 л/добу на одного жителя.

Проектування систем водовідведення таких об'єктів проводиться згідно вимог, викладених у ДБН В.2.5–75:2013 [1]. Каналізація малих населених пунктів передбачається, як правило, за *неповною роздільною системою*. Крім цього, рекомендується використовувати *централізовану схему* водовідведення для одного або декількох населених пунктів, окремих груп будівель і виробничих зон.

Децентралізовані схеми допускається передбачати:

- якщо немає небезпеки забруднення водоносних горизонтів;
- якщо немає централізованої каналізації в пунктах чи об'єктах;
- при необхідності каналізування груп чи окремих будівель.

З урахуванням викладених вимог для вирішення питань каналізування малонаселених місць застосовуються *індивідуальні, локальні та групові системи*.

Як правило, малонаселені та окремо розташовані об'єкти (дачі, санаторії, дитячі табори, будинки відпочинку, фермерські господарства тощо) не мають

централізованого водопостачання та обмежуються *індивідуальними системами* водопостачання – водозабірними свердловинами, колодзями. Кількість стічних вод тому невелика та їх очищення відбувається на індивідуальних очисних спорудах – септиках, фільтруючих колодязях, біоставках (рис. 2.12). Індивідуальні системи можуть в кожному конкретному випадку існувати протягом необмеженого терміну або служити першим кроком до створення локальних систем водовідведення.

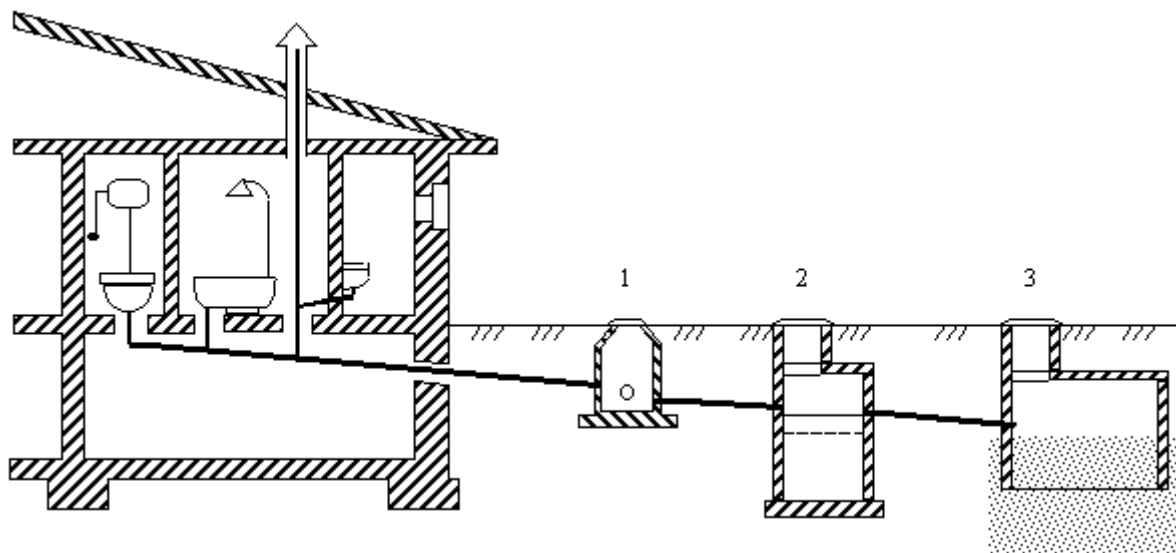


Рисунок 2.12 – Схема індивідуальної системи водовідведення житлового сільського будинку:
1 – колодязь; 2 – септик; 3 – фільтруючий колодязь

Близько розташовані один до одного об'єкти можуть об'єднуватися в *локальні системи*, і вже тоді передбачається централізоване водопостачання (коли з'являються багатоповерхові будинки), а якщо обслуговуються декілька розташованих близько один до одного об'єктів – *групова система* водовідведення. Умовою влаштування таких систем є велика щільність населення. У цьому випадку однією водовідвідною мережею обслуговуються декілька розташованих близько один до одного об'єктів, що дозволяє здійснювати очищення стоків на єдиних очисних спорудах (рис. 2.13). Це значно полегшує організацію контролю за якістю очищення та зменшує витрати (наприклад, системи водовідведення с. Петровське, Старий Салтів). Такі системи практично нічим не відрізняються від міських, хіба що величиною. Різниця лише в тому, що мережі частіше засмічуються, оскільки витрати малі, а самоочищуюча швидкість менше 0,7 м/с. Тому ці мережі укладаються з великими ухилами (не менше 0,008) і передбачаються пристрої для періодичного промивання.

Проектування та розрахунок водовідвідної мережі малих населених пунктів, зон відпочинку та інших об'єктів слід проводити з урахуванням ДБН [1]. Застосовуються керамічні, залізобетонні, бетонні, азбестоцементні та пластмасові труби. Глибина закладання труб зовнішньої мережі приймається на 0,3 м менше глибини промерзання, але не менше 0,7 м від верху труби до поверхні ґрунту. Для огляду й прочищення водовідвідної мережі влаштовуються оглядові колодязі (у місцях приєднання, повороту траси).

Основною складністю при експлуатації водовідвідних мереж малих населених пунктів є часті засори мережі через те, що складно витримати самоочищуючі швидкості (не менше 0,7 м/с). Для знешкодження малих кількостей стічних вод застосовують споруди механічної та біологічної очистки.

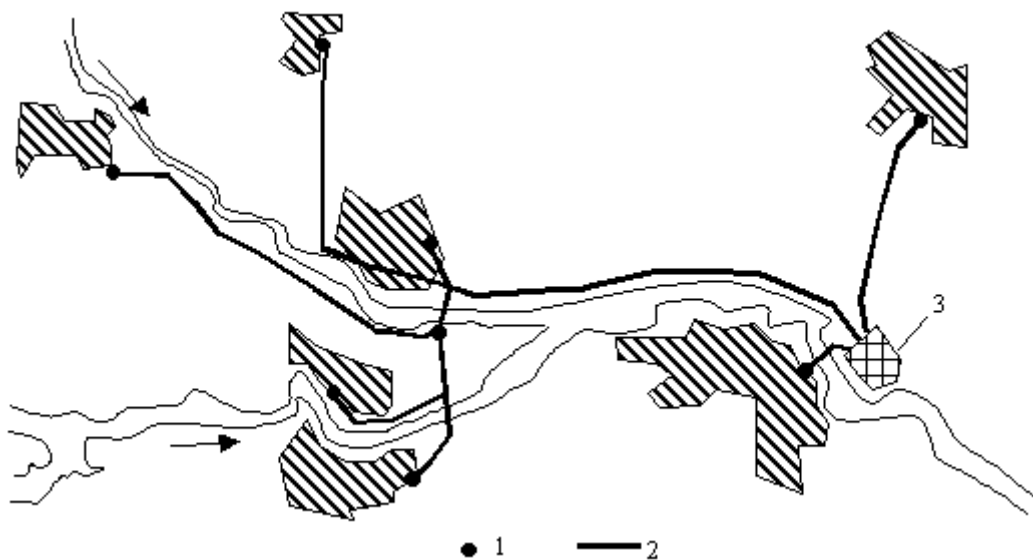


Рисунок 2.13 – Схема групової системи водовідведення:
1 – насосні станції; 2 – магістральні колектори; 3 – очисні споруди

В останні роки розроблено багато компактних установок заводського виготовлення для очищення стічних вод продуктивністю від 5 до 200 м³/добу.

Контрольні питання



1. Дайте класифікацію систем водовідведення.
2. Розкрийте основні характеристики загальносплавної та комбінованої систем водовідведення.
3. Розкрийте основні характеристики роздільних систем водовідведення.
4. Дайте порівняльну оцінку систем водовідведення.
5. Дайте характеристику системам водовідведення промислових підприємств.
6. Розкрийте поняття загальної схеми водовідведення та назвіть її основні елементи.
7. Охарактеризуйте внутрішню каналізацію.
8. Охарактеризуйте внутрішньоквартальну каналізацію.
9. Охарактеризуйте зовнішню водовідвідну мережу та її елементи.
10. Розкрийте поняття басейна водовідведення.
11. Дайте класифікацію схем водовідведення. Їх характеристика.
12. Охарактеризуйте системи водовідведення малонаселених міст та окремо розташованих об'єктів.

ТЕМА 3 Принципи проектування водовідвідної мережі. Умови приймання стічних вод у водовідвідну мережу

3.1 Умови приймання стічних вод у водовідвідну мережу

Можливість прийому різних категорій стічних вод у каналізаційні мережі роздільної та загальносплавної систем каналізації визначається, виходячи зі складу забруднень цих вод і доцільності спільного їх очищення з урахуванням санітарно-гігієнічних і техніко-економічних показників (табл. 3.1).

Побутові та забруднені виробничі стічні води не повинні надходити в дощову мережу, призначену для відведення тільки атмосферних вод, а води від фонтанів, дренажів і від поливання вулиць – в мережу побутових або виробничо-побутових вод.

Спільні відведення та очищення побутових і виробничих стічних вод, як правило, є найбільш доцільними за техніко-економічними показниками, проте в ряді випадків виявляються неприпустимими через наявність у виробничих стічних водах шкідливих і отруйних речовин. Тому при проектуванні спільного відведення побутових і виробничих стічних вод слід в кожному випадку виходити з якісного складу забруднень виробничих стічних вод і можливості утворення в суміші стічних вод концентрацій шкідливих речовин, небезпечних для обслуговуючого персоналу та порушують біологічні процеси очищення. Гранично допустимі концентрації (ГДК) різних отруйних речовин наводяться в СНіП, в правилах технічної експлуатації каналізації та правилах прийому виробничих стічних вод в загальноміській каналізації, що видаються міністерством комунального господарства. Вміст радіоактивних елементів у стічних водах регламентується санітарними правилами роботи з радіоактивними речовинами та джерелами іонізуючих випромінювань.

Таблиця 3.1 – Умови приймання стічних вод у водовідвідні мережі

Категорія стічних вод	Система каналізації				
	Роздільна мережа				Загально-сплавна мережа
	побутова	виробничо-побутова	дощова		
закрита			відкрита		
1	2	3	4	5	6
<i>Побутові</i>					
Від житлових, громадських, комунальних і виробничих будівель.....	+	+	–	–	+
Від інфекційних відділень лікарень, карантинів, ветеринарних лікарень після хлорування.....	+	+	–	–	+
Від зливних станцій і зливних пунктів, обладнаних ґратами та пісковловлювачами, після розрідження водою.....	+	+	–	–	+

Продовження таблиці 3.1

1	2	3	4	5	6
Від мусородробильних установок з подрібнення кухонних і господарських відходів.....	+	+	–	–	+
Від мийок автомашин (після пропуску через брудовловлювач і маслобензовловлювач).....	–	–	+	+	+
Від поливання і миття вулиць.....	–	–	+	+	+
Від дренажних і осушувальних мереж.....	–	–	+	+	+
Від фонтанів, холодильників і установок кондиціонування повітря.....	–	–	+	+	+
<i>Атмосферні</i>					
Дощові і талі.....	–	–	+	+	+
Те ж, з територій, сильно забруднених продуктами виробництва.....	+	+	–	–	+
Те ж, після попереднього очищення на місцевих очисних спорудах.....	–	–	+	+	+
Талі води від стаціонарних та пересувних сніготаялок.....	+	+	+	+	+
Чистий сніг, сплавляється по колекторах (відповідно до вимог спеціальних інструкцій).	+	+	+	+	+
<i>Виробничі</i>					
Незабруднені води від промислових холодильників, від охолодження виробничої апаратури і устаткування з температурою не вище 40°C.....	–	–	+	+	+
Забруднені води з температурою не вище 40°C.....	+	+	–	–	+
Води, очищені на локальних очисних спорудах.....	+	+	По узгодженню з органами Державного санітарного нагляду	–	+
Забруднені води після карантинів при м'ясокомбінатах, води шкіряних заводів і біофабрик, що мають інфекційні забруднення, після очищення та хлорування.....	+	+	Те ж	–	+
<i>Примітка.</i> Стічні води, що допускаються до прийому в каналізацію, відмічені знаком «+», а не допускаються – знаком «–».					

Виробничі стічні води можуть бути прийняті в роздільну або загальносплавну мережу, якщо вони не містять токсичних органічних забруднень. У тих випадках коли спільне відведення побутових і виробничих вод не задовольняє зазначеним умовам, вони відводяться і очищаються окремо і можуть бути прийняті в каналізаційні мережі тільки після попереднього очищення.

Стічні води дрібних підприємств, а також місцевої та харчової промисловості з переробки сільськогосподарських продуктів (наприклад, картофелекромальної, молочної, пивоварної тощо) можуть прийматися в міські каналізації без обмеження та в ряді випадків без попередньої обробки.

Стічні води деяких підприємств, наприклад м'ясокомбінатів і шкіряних заводів, можуть бути прийняті в міські каналізації тільки після їх попередньої обробки та знезараження в цілях оберігання від попадання патогенних бактерій.

У міські каналізації не приймають без попереднього очищення виробничі стічні води, що містять жири, масла, смоли, бензин, нафтопродукти, отруйні речовини в концентраціях, що перешкоджають біологічному очищенню та скиданню у водойми, нерозчинні домішки з великою питомою вагою, а також води з волокнистими та об'ємними домішками, які засмічують і закупорюють мережі, ускладнюють роботу насосних станцій, порушують процеси біологічного очищення стічних вод і обробку осаду, а також надають руйнівну (кородуючу) дію на матеріал труб і елементи споруд каналізації. Температура виробничих стічних вод не повинна бути вище 40°C. Не допускається також скидання води, яка може виділяти отруйні або вибухонебезпечні гази, а також стоків підприємств важкої промисловості, заводів чорної металургії, рудозбагачувальних фабрик, машинобудівних і хімічних комбінатів.

Виробничі стічні води в суміші з побутовими при надходженні до біологічних очисних споруд не повинні мати активну реакцію рН нижче 6,5 і вище 8,5 і не повинні мати концентрацію завислих речовин і спливаючих домішок більше 500 мг/л.

На мережах виробничої каналізації зі стоками кислими, радіоактивними чи тих, що виділяють вибухонебезпечні гази, необхідно встановлювати відповідні аналізатори, дані яких можуть передаватися на відстань. При порушенні абонентами правил спуску стічних вод у загальноміській мережі контрольні прилади повинні дати відповідний сигнал і імпульс на закриття засувки на випуск стічних вод.

Стічні води, що не задовольняють зазначеним вимогам, повинні бути попередньо підготовлені до спуску в міські водовідвідні мережі. Для стоків промислових підприємств в цих випадках можуть влаштовуватися роздільні мережі різних категорій стічних вод, що регулюють резервуари та місцеві очисні споруди.

3.1.1 Вимоги до складу та властивостей стічних вод, що скидаються у міську каналізаційну мережу (на прикладі м. Харків [9])

До системи каналізації міста приймаються стічні води споживачів, що не порушують роботу каналізаційної мережі та споруд, забезпечують безпеку їх експлуатації та можуть бути очищені на очисних спорудах разом із стічними водами від населення згідно з вимогами «Дозволів на спеціальне водокористування» щодо скиду зворотних вод у водойми, які затверджені Державним Управлінням охорони навколишнього природного середовища у Харківській області (№ 4785 від 09.04.10 для Міських очисних споруд № 1 та № 4786 від 09.04.10 для Міських очисних споруд № 2).

Стічні води, що підлягають прийманню до міської каналізаційної мережі не повинні мати:

- температуру вище 40 °С;
- рН нижче 6,5 або вище 9,0;
- ХСК вище БСК₅ більш ніж у 2,5 рази.

не повинні містити:

- забруднюючі речовини з перевищенням допустимих концентрацій, установлених для споживача Договором з КП «Харківводоканал»;
- речовини, що спроможні засмічувати труби, колодязі, ґрати або відкладатися на стінках труб, колодязів, поверхні ґрат (будівельне сміття, мочало, солому, харчові і тверді виробничі відходи, абразивні порошки та інші абразивні грубодисперсні зависі, окалина, вапно, пісок, гіпс, смола, мазут, канига тощо);
- речовини, що чинять руйнуючу дію на матеріал труб, елементи споруд каналізації та отруйний вплив на працюючий персонал, а саме:
- горючі домішки і розчинені газоподібні речовини, здатні утворювати вибухонебезпечні суміші;
- агресивні гази з руйнуючим корозійним впливом на каналізаційні мережі і споруди та небезпечні для життя людини;
- речовини, для яких не встановлені гранично допустимі концентрації (ГДК) у воді водойм рибогосподарського та інших видів водокористування, а також речовини, для визначення яких не розроблено методів аналітичного контролю;
- токсичні речовини, що перешкоджають біологічному очищенню стічних вод;
- небезпечні бактеріальні, вірусні, токсичні та радіоактивні забруднення;
- нерозчинні олії;
- біологічно жорсткі синтетичні поверхнево-активні речовини, які важко руйнуються;
- тільки неорганічні речовини або речовини, що не піддаються біологічному розкладу.

Категорично забороняється скидати у міську каналізаційну мережу:

- кислоти, розчинники, розчини, речовини, які містять або утворюють при змішуванні зі стічними водами сірководень, сірковуглець, оксид вуглецю, ціаністі сполуки, легколеткі вуглеводні та інші токсичні, горючі та вибухонебезпечні речовини (бензин, діетиловий ефір, дихлоретан, бензол та їхні похідні тощо);
- концентровані маточні та кубові розчини;
- дренажні води, конденсати і нормативно-чисті виробничі стічні води;
- організований скид поверхневих (зливових) вод з територій промислових підприємств;
- осади після локальних очисних споруд;
- ґрунт, будівельне і побутове сміття, відходи виробництва;

- понадлімітні (перевищуючі договірні) об'єми стічних вод;
- стічні води, у яких містяться радіоактивні, токсичні речовини, солі важких металів і бактеріальні забруднення, у тому числі стічні води інфекційних лікувальних закладів і відділень;
- промислові стічні води, взаємодія з якими може привести до утворення емульсій, токсичних або вибухонебезпечних газів, а також великої кількості нерозчинних речовин.

Стічні води, в яких містяться радіоактивні, токсичні речовини, солі важких металів і бактеріальні забруднення, у тому числі стічні води інфекційних лікувальних закладів і відділень та виробничі стічні води, взаємодія з якими може привести до утворення емульсій, токсичних або вибухонебезпечних газів, а також великої кількості нерозчинних у воді речовин перед випуском у каналізаційну мережу м. Харкова повинні бути знешкоджені та знезаражені на локальних очисних спорудах Споживача з обов'язковою утилізацією або похованням утворених осадів.

Для стічних вод споживачів, що приймаються в міську каналізаційну мережу, встановлюються загальні допустимі величини показників (ДВП) якості стічної води з допустимими концентраціями (далі ДК) забруднюючих речовин, що наведені у таблиці 3.2. ДК розраховані згідно положень розділу 5 «Правил приймання стічних вод підприємств у комунальні та відомчі системи каналізації населених пунктів України», виходячи з технічних можливостей міської каналізаційної мережі і комплексів очисних споруд, з урахуванням затверджених для Міських очисних споруд № 1 і Міських очисних споруд № 2 граничнодопустимих скидів (ГДС) речовин, що надходять з очищеними стічними водами у водойму та якості стічної води від населення.

Таблиця 3.2 – Допустимі величини показників якості для стічних вод споживачів, що надходять для очищення на Міських очисних спорудах № 1 та Міських очисних спорудах № 2

№ з/п	Найменування показників	Одиниц і виміру	Величина показників, мг/л	
			для МОС № 1	для МОС № 2
1	2	3	4	5
1	рН	од. рН	6,5-9,0	6.5- 9
2	ХСК	мгО ₂ /л	< 2,5 БСК ₅	< 2,5 БСК ₅
3	БСК 5	мгО ₂ /л	300	300
4	Завислі речовини	мг/л	300	300
5	Нафта і нафтопродукти	мг/л	5,0	5,0
6	Жири	мг/л	6,0	6,0
7	Азот амонійний	мг/л	18,0	18,0
8	Нітрити	мг/л	3,3	3,3
9	Нітрати	мг/л	45,0	45,0
10	Сульфати	мг/л	400*	400*
11	Хлориди	мг/л	350	350

Продовження таблиці 3.2

1	2	3	4	5
12	Фосфати	мг/л	6,0	6,0
13	Сульфід	мг/л	1,0	1,0
14	Синтетичні поверхнево-активні речовини (СПАР)	мг/л	0,5	0,5
15	Фенол	мг/л	0,039	0,13
16	Залізо (загальне)	мг/л	2,0	2,0
17	Мідь	мг/л	1,0	1,0
18	Хром ³⁺	мг/л	0,13	0,13
19	Хром ⁶⁺	мг/л	0,13	0,13
20	Цинк	мг/л	0,5	0,5
21	Нікель	мг/л	0,2	0,2

Примітка. * – Норматив змінюється відповідно до вмісту сульфатів у воді з міського водопроводу

3.2 Основні принципи проектування водовідвідної мережі

У практиці проектування вирішуються два завдання: проектування нових або розширення існуючих систем водовідведення. Основним матеріалом для розробки проекту водовідвідної мережі є проект районного планування або проект планування і забудови міста. Для проектування мережі промислового підприємства необхідний генеральний план. Межі каналізуємої території в населеному пункті визначаються зазвичай в межах розміщення забудови.

Проектування починається з розбиття території міста на басейни водовідведення та вибору системи та схеми водовідведення. Потім визначається місце розташування каналізаційних очисних споруд та місце випуску очищених стоків. Наступний етап – трасування мережі по басейнах водовідведення.

Водовідвідні мережі населених місць і промислових підприємств проектуються самопливними. Тільки при великому заглибленні мережі влаштовують насосні станції, які перекачують стічні води з глибоких колекторів або на очисні споруди або в колектори, що мають найменше заглиблення. Число насосних станцій залежить від рельєфу місцевості, гідрогеологічних умов та інших особливостей. У деяких випадках при пересіченому рельєфі місцевості виявляється доцільним замість влаштування станцій перекачування прокласти тунель невеликого протягу, що перетинає місцеву височину.

У великих містах значну складність являє собою реконструкція вже існуючих систем водовідведення. По ряду технічних, екологічних та економічних причин у великих містах часто буває нераціональним проектувати самопливно-напірні схеми водовідведення з невеликим заглибленням. Тому в цих випадках укладають так звані колектори глибокого закладення, які знаходяться на глибині декількох десятків метрів в стійких і щільних ґрунтах.

Такі колектори споруджують методом щитової проходки, застосовуваної, наприклад, для будівництва метрополітену.

Як ми вже говорили, для розробки проекту водовідвідної мережі населеного пункту основним і вихідним матеріалом служить проект планування, для промислового підприємства – генплан. Крім цього, для проектування необхідні дані топографічних, геологічних та гідрогеологічних вишукувань. Топографічні – зйомка ділянки майданчика споруд, колектора. Геологічні та гідрогеологічні вишукування визначають геологічну будова трас водоводів і колекторів, майданчиків споруд; фізико-механічні властивості ґрунтів; положення рівня ґрунтових вод; дають відомості про агресивність ґрунтів і ґрунтових вод по відношенню до металу і бетону; визначають сейсмічність району, зсувні явища. Від якості та повноти вишукувань залежить і якість проектних робіт і подальша експлуатація споруд.

Нормативні допущення для проектування водовідвідних мереж знаходяться в ДБН В.2.5–75:2013 [1] і різних інструкціях. Передпроектні розробки включають:

- техніко-економічне обґрунтування будівництва й проектування об'єктів, тобто: загальні дані, основні рішення тощо;
- схеми комплексного використання і охорони водних ресурсів;
- схеми і проекти районного планування.

Крім цього, повинні бути зібрані такі вихідні дані:

- відомості про існуючі схеми водопостачання та водовідведення об'єкту;
- дані по об'єкту:
 - а) число жителів;
 - б) щільність населення і системи благоустрою;
 - в) пропускна здатність громадських будівель і комунальних підприємств;
 - г) види промислових підприємств, характеристики виробництва, кількісний і якісний склад стоків;
 - д) гідрологічні, геологічні та метеорологічні дані;
 - е) гідрологія по водоймах;
 - ж) топографічні матеріали по об'єкту.

При проектуванні водовідвідних мереж потрібно виконувати розрахунки великої кількості окремих ділянок трубопроводів з різними умовами роботи. Тому для розрахунку соматичних трубопроводів використовують різні таблиці: таблиці для гідравлічного розрахунку каналізаційних мереж та дюкерів за формулою академіка Н. Н. Павловського, А. А. Лукиних і Н. А. Лукиних і таблиці Н. Ф. Федорова і Л. Є. Волкова – Гідравлічний розрахунок каналізаційних мереж. Таблиці Лукиних [7] складені з використанням формул Шезі та Павловського, а таблиці Федорова – за формулами Дарсі та постійності витрати. У цих таблицях наведені витрати стічних вод, швидкості при різному наповненні трубопроводів для всіх можливих в інженерній практиці діаметрів і ухилів труб.

Отже, при проектуванні водовідвідних мереж в першу чергу необхідно визначити витрати стічних вод.

3.3 Трасування водовідвідних мереж

Проектування мереж водовідведення починається з трасування. Під трасуванням мережі в період її проектування розуміють нанесення осей трубопроводів на план населеного пункту або промислового підприємства. Це один з відповідальних етапів при складанні схеми каналізації. Від прийнятих принципів трасування залежить вартість каналізації. На вибір траси мережі впливають рельєф місцевості та вертикальне планування; прийнята система каналізації та число каналізаційних мереж; перспективи розвитку й черговість будівництва; ґрунтові умови; характер забудови кварталів; ширина вулиць; напруженість руху за ними; насиченість підземними спорудами; місця розташування промислових підприємств. Трасування каналізаційної мережі роблять у такий спосіб: спочатку трасують головний і відвідний колектори, що подають воду на очисні станції; потім – колектори басейнів каналізування; в останню чергу – вуличну мережу.

В основу проектування мереж водовідведення покладено по можливості принцип самопливного водовідведення стічної води з даного об'єкту з найменшими заглибленнями трубопроводів або днища каналів і кюветів.

При необхідності очищення води спочатку вибирають майданчик для розташування очисних споруд і місце випуску стічних вод у водний об'єкт або точку приєднання мережі водовідведення до міської каналізації.

Якщо воду передбачається відводити від населеного пункту, то його розділяють на басейни водовідведення, як показано на рисунку 3.1. Ці басейни обмежені вододілами, тальвегами, берегами водойм і водотоків, тобто фактично збігаються з межами поверхневого стоку.

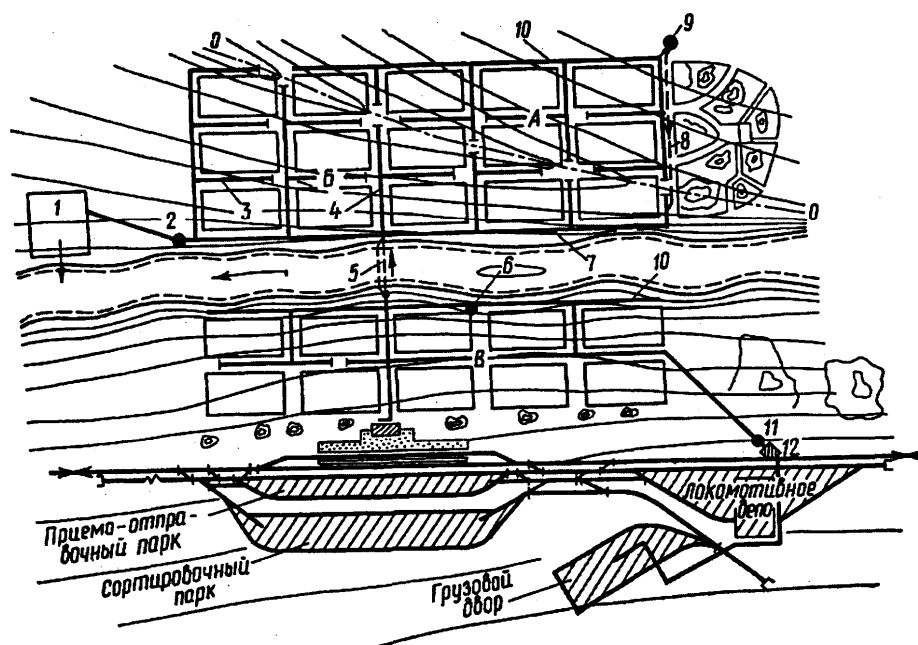


Рисунок 3.1 – План населеного пункту та залізничної станції з нанесенням виробничо-побутових мереж водовідведення:

- 1 – очисна станція; 2 – головна насосна станція; 3 – вуличні магістралі; 4 – вуличні колектори; 5 – дюкер (перехід через річку); 6 і 9 – районні станції перекачки; 7 – головний колектор; 8 – напірний трубопровід; 10 – колектори басейнів каналізування; 11 – місцеві насосні станції; 12 – місцеві очисні споруди

Трасування починається з нанесення на генплан головного колектору – 7, який розташовується в найнижчих точках місцевості, зазвичай вздовж берега водойми або водоструму. Далі на план наносяться колектори басейнів водовідведення – 10, вуличні колектори – 4 і вуличні магістралі – 3. При трасуванні для зменшення глибини закладення труб, всі колектори прагнуть розміщувати, по можливості, перпендикулярно до горизонталей або під кутом найбільш близьким до прямого. У ряді випадків доводиться передбачати влаштування насосних станцій перекачування. Такі станції зазвичай розташовуються в місцях великого заглиблення колекторів – 6, перед подачею на очисні споруди – 2 (головна насосна станція) або при перекиданні стічних вод з одного колектора водовідведення в іншій – районні станції перекачки – 9. Після насосних станцій вода часто подається далі по напірних трубопроводах – 8.

Трасування мереж слід супроводжувати порівнянням варіантів з метою вибору найбільш економічних напрямків розташування трубопроводів або способів подальшого транспортування води (під напором насосів або самопливом).

Вуличну мережу водовідведення в населеному пункті прийнято наносити на план трьома способами (рис. 3.2):

- за охоплюючими квартал лініями;
- за пониженою гранню кварталу;
- черезквартальний спосіб.

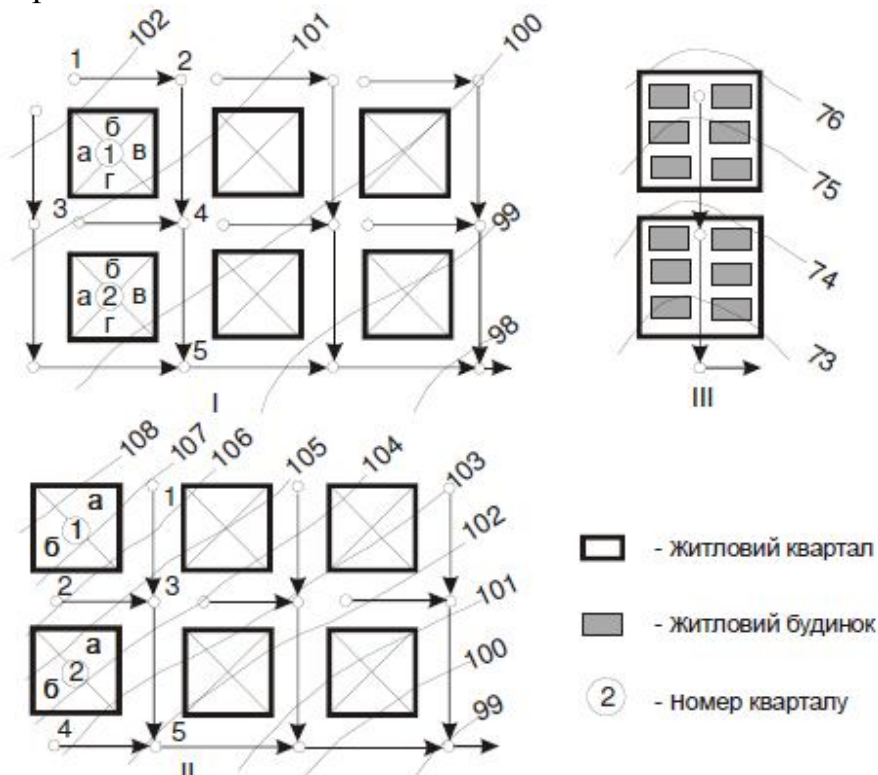


Рисунок 3.2 – Схеми трасування мережі водовідведення:

I – за пониженою гранню кварталу; II – за охоплюючою схемою; III – через квартална

У першому випадку вуличні колектори та магістралі передбачається вкладати по всіх вулицях і тому випуски з внутрішньоквартальних мереж розташовуються з усіх боків кварталу, а стічні води, що утворюються в

будинках, та атмосферні опади з прилеглих площ направляються по найкоротшій відстані в найближчий підземний трубопровід. Схема застосовується при порівняно плоскому рельєфі місцевості з середнім ухилом поверхні землі не більше 0,007–0,01.

При трасуванні мереж за пониженою гранню кварталу вуличні магістралі вкладені в основному тільки з одного (пониженого) боку кварталу, куди і направляється вода з випусків всіх будівель і атмосферні стоки, що протікають усередині кварталу по трубах або лотках.

При черезквартильному трасуванні вуличні магістралі найчастіше взагалі не передбачені, вони замінюються трубопроводами, прокладеними всередині кварталів і приєднаними до вуличних колекторів. Цей спосіб трасування має економічні переваги, але застосовується в основному на стадії технічного проекту, коли забудова всередині кварталів цілком визначена.

При невеликих витратах і малих діаметрах мережу необхідно трасувати невеликими ділянками. Колектори великого перерізу прокладають з малими ухилами й великої протяжності.

При *повній роздільній системі водовідведення* передбачають прокладку по проїздам двох мереж – дощової та побутової. Дощову мережу трасують так, щоб відстань від місця випуску стічних вод у найближче водоймище або тальвег було найменшою. При *загальносплавній системі* головний колектор трасується уздовж берега водойми або глибокого тальвегу, в який може бути скинута через ливнескиди частина дощового стоку. При *напівроздільній системі* трасування побутової мережі потрібно передбачати таким чином, щоб колектори басейну водовідведення та головний колектор мали заглиблення більше, ніж дощова мережа.

3.4 Визначення витрат стічних вод

3.4.1 Розрахункова чисельність населення, норми водовідведення і коефіцієнти нерівномірності

Розрахункова чисельність населення

Залежно від характеру будівель, їх поверховості та ступеня благоустрою житлового фонду в різних мікрорайонах або районах міста проживає різне число мешканців. Зазвичай це число, що припадає на 1 га площі, або щільність населення P , визначається за районами. Розрахункову чисельність населення обчислюють за формулою:

$$N = P \cdot F, \text{ осіб}, \quad (3.1)$$

де F – площа району міста, га.

Практикою встановлено, що централізовані системи водовідведення доцільні при щільності населення понад 40–50 осіб/га.

Норми водовідведення. Середньодобова кількість води, що витрачається на одного мешканця, що називається *нормою водовідведення* або *питомим водовідведенням* q_{δ} , л/добу на 1 особу, встановлено на підставі досвіду роботи діючих систем водовідведення (табл. 3.3 [1, табл. 1]).

Таблиця 3.3 – Питома середньодобова (за рік) норма водовідведення

Ступінь благоустрою житлової забудови	Питома середньодобова (за рік) норма водовідведення, л/добу на одного мешканця
Житлова забудова, обладнана внутрішнім водопроводом і каналізацією:	
– без ванн	100–135
– з ваннами та місцевими водонагрівачами	150–230
– з централізованим гарячим водопостачанням	230–285
<p>Примітка 1. Середньодобову норму водовідведення в межах, зазначених в таблиці 3.3, визначають залежно від архітектурно-будівельного кліматичного району (згідно з ДСТУ-Н Б В.1.1–27), поверховості будинків, прийнятого обладнання, місцевих умов тощо. Наведені в таблиці 3.3 середньодобові норми водовідведення можна зменшувати, а у містах-курортах і в містах з населенням понад 250 тис. мешканців збільшувати, якщо це передбачено у чинному генеральному плані цього населеного пункту.</p> <p>Примітка 2. Питоме водовідведення в неканалізованих районах населених пунктів можна приймати від 25 л/добу до 50 л/добу на одного мешканця (з урахуванням роботи зливних станцій).</p> <p>Примітка 3. Невраховані витрати приймаються у відсотках від всього об'єму стічних вод на першу чергу будівництва: в малих і середніх містах – 5 %; у великих і значних – 7 %, у найзначніших – 10 %; на розрахунковий строк: у малих і середніх містах – 10 %, у великих і значних – 15 %, у найзначніших – 20 %.</p> <p>Примітка 4. Градація міст із визначенням кількості жителів в них прийнята згідно з ДБН [1] 360: великі міста – понад 250 тис. мешканців до 500 тис. мешканців, значні – понад 500 тис. мешканців до 1000 тис. мешканців, найзначніші – понад 1000 тис. мешканців. У групу малих міст включено селища міського типу з кількістю жителів від понад 5 тис. мешканців до 10 тис. мешканців, кількість населення у малих і середніх містах – від понад 10 тис. мешканців до 250 тис. мешканців.</p>	

Дані норми враховують витрати води від адміністративних будівель і комунально-побутових підприємств, розташованих у містах. Витрати стічних вод від промислових підприємств дані норми не враховують.

У районах, не обладнаних самопливними системами, питома водовідведення приймається 25 л/добу на одного жителя.

Питома водовідведення на промислових підприємствах враховує витрати побутових (господарсько-фекальних), душових і виробничих стоків. Норми водовідведення на побутові потреби становлять 25 л/особу за зміну для холодних цехів і 45 л/особу за зміну для гарячих цехів (з тепловиділенням більше 80 кДж/год на 1 м³ приміщення), а на душові потреби – 500 л/год на одну душову сітку. Тривалість користування душем становить 45 хвилин після закінчення зміни. Питоме водовідведення виробничих стічних вод залежить від

виду продукції, що випускається, або вихідної сировини і змінюється в широких межах.

Коефіцієнти нерівномірності. Споживання води, а отже, і надходження всіх видів стічних вод істотно коливається по добі та по годинах доби. За допомогою коефіцієнтів нерівномірності можна визначати максимальні й мінімальні витрати стічних вод, що є *розрахунковими*. У проектній практиці використовуються наступні коефіцієнти нерівномірності: *добовий, часовий і загальний*.

Коефіцієнтами добової нерівномірності $K_{доб}$, $K'_{доб}$ називають відношення максимальної $Q_{max}^{доб}$ або мінімальної $Q_{min}^{доб}$ добової витрати до середньодобової витрати $Q_{mid}^{доб}$ за рік:

$$K_{доб} = \frac{Q_{max}^{доб}}{Q_{mid}^{доб}}, \quad K'_{доб} = \frac{Q_{min}^{доб}}{Q_{mid}^{доб}}. \quad (3.2)$$

Коефіцієнт добової нерівномірності застосовується для оцінки коливань припливу тільки побутових стічних вод від міста. Залежно від місцевих умов він дорівнює 1,1–1,3.

Коефіцієнтами годинної нерівномірності $K_{год}$, $K'_{год}$ називають відношення максимальної $Q_{max}^{год}$ або мінімальної $Q_{min}^{год}$ годинної витрати на добу з максимальним або мінімальним водовідведенням до середніх годинних витрат $Q_{mid.год}$ і $Q'_{mid.год}$ на добу з відповідним водовідведенням:

$$K_{год} = \frac{Q_{max}^{год}}{Q_{mid.год}}, \quad K'_{год} = \frac{Q_{min}^{год}}{Q'_{mid.год}}. \quad (3.3)$$

Загальні максимальний $K_{gen.max}$ *і мінімальний* $K_{gen.min}$ *коефіцієнти нерівномірності* дорівнюють:

$$K_{gen.max} = K_{доб} \cdot K_{год}, \quad K_{gen.min} = K'_{доб} \cdot K'_{год}. \quad (3.4)$$

З урахуванням вищенаведених залежностей загальні коефіцієнти нерівномірності являють собою відношення максимальної годинної витрати $Q_{max}^{год}$ на добу з максимальним водовідведенням або мінімальної годинної витрати $Q_{min}^{год}$ на добу з мінімальним водовідведенням до середньогодинної витрати $\bar{Q}_{mid.год}$ на добу з середнім водовідведенням:

$$K_{gen.max} = \frac{Q_{max}^{год}}{\bar{Q}_{mid.год}}, \quad K_{gen.min} = \frac{Q_{min}^{год}}{\bar{Q}_{mid.год}}. \quad (3.5)$$

Загальні коефіцієнти нерівномірності залежать від середньої витрати стічних вод: зі збільшенням середньої витрати $\bar{q}_{mid.s}$ значення $K_{gen.max}$ зменшуються, а значення $K_{gen.min}$ зростають (табл. 3.4 [1, табл. 2]).

Коливання припливу побутових і виробничих вод від промислових підприємств враховують за допомогою коефіцієнтів годинної нерівномірності:

$$K_{год(побут)} = \frac{Q_{max.год}^{побут}}{Q_{mid.год}^{побут}}, \quad K_{год(вир)} = \frac{Q_{max.год}^{вир}}{Q_{mid.год}^{вир}}, \quad (3.6)$$

де $Q_{max.год}^{побут}$, $Q_{mid.год}^{побут}$ – максимальна та середня годинні витрати побутових стічних вод від промислових підприємств, м³/год.;

$Q_{max.год}^{вир}$, $Q_{mid.год}^{вир}$ – максимальна та середня годинні витрати виробничих стічних вод від промислових підприємств, м³/год.

Таблиця 3.4 – Загальні коефіцієнти нерівномірності припливу стічних вод у населених пунктах

Загальний коефіцієнт нерівномірності припливу стічних вод	Середня витрата стічних вод, л/с								
	5	10	20	50	100	300	500	1 000	> 5 000
Максимальний $K_{gen.max}$	2,5	2,1	1,9	1,7	1,6	1,55	1,5	1,47	1,44
Мінімальний $K_{gen.min}$	0,38	0,45	0,5	0,55	0,59	0,62	0,66	0,69	0,71

Примітка 1. Загальні коефіцієнти нерівномірності припливу стічних вод, наведені в таблиці 3.4, приймаються при кількості виробничих стічних вод, що не перевищує 45 % загальної витрати. При кількості виробничих стічних вод понад 45 % загальні коефіцієнти нерівномірності визначаються з урахуванням нерівномірності відведення господарсько-побутових і виробничих стічних вод за годинами доби згідно з даними фактичного припливу стічних вод або даними експлуатації аналогічних об'єктів.

Примітка 2. При середніх витратах стічних вод від житлових будівель менше ніж 5 л/с розрахункові витрати визначаються згідно з ДБН В.2.5–64:2012 [3].

Примітка 3. При проміжних значеннях середньої витрати стічних вод загальні коефіцієнти нерівномірності визначаються інтерполяцією.

Коефіцієнти годинної нерівномірності побутових стічних вод на промислових підприємствах приймають рівними для гарячих цехів $K_{год(побут)}^{гор} = 2,5$, для холодних цехів $K_{год(побут)}^{хол} = 3,0$. Витрату душових стічних вод приймають постійною протягом 45 хвилин після закінчення кожної зміни. Коефіцієнти нерівномірності припливу виробничих стічних вод $K_{год(вир)}$ залежать від виду продукції, що випускається, і особливостей технологічного процесу. При відсутності натурних даних для визначення величини $K_{год(вир)}$ його значення приймають рівними 1,1–1,3.

3.4.2 Визначення розрахункових витрат стічних вод

Розрахунковою витратою стічних вод є максимальна секундна витрата, на пропуск якої розраховується більшість каналізаційних мереж і споруд. У розрахунках також використовуються середні, максимально добові, годинні і

секундні витрати. Зазвичай добові $Q_{mid}^{доб}$ і годинні $Q_{mid}^{год}$ витрати визначають у $м^3/добу$ або $м^3/год$, а секундні витрати $q_{mid.s}$ – в л/с.

При великих витратах секундні витрати виражають у $м^3/с$.

Розрахункові витрати побутових стічних вод від міста чи району визначають за такими формулами:

$$Q_{mid}^{доб} = \frac{N \cdot q_{\delta}}{1000}, \quad (3.7) \quad \text{середні витрати} \quad Q_{max}^{доб} = \frac{N \cdot q_{\delta}}{1000} \cdot K_{доб}, \quad (3.10) \quad \text{максимальні витрати}$$

$$Q_{mid}^{год} = \frac{N \cdot q_{\delta}}{24 \cdot 1000}, \quad (3.8) \quad Q_{max}^{год} = \frac{N \cdot q_{\delta}}{24 \cdot 1000} \cdot K_{год}, \quad (3.11)$$

$$q_{mid.s} = \frac{N \cdot q_{\delta}}{24 \cdot 36000}, \quad (3.9) \quad q_{max.s} = \frac{N \cdot q_{\delta}}{24 \cdot 36000} \cdot K_{gen.max}. \quad (3.12)$$

де $q_{mid.s}$ – середньодобова витрата на годину із середнім водоспоживанням, л/с;
 $q_{max.s}$ – максимальна секундна витрата, л/с.

Аналогічним чином можуть бути визначені мінімальна годинна $Q_{min}^{год}$ і мінімальна секундна $q_{min.s}$ витрати:

$$Q_{min}^{год} = \frac{N \cdot q_{\delta}}{24 \cdot 1000} \cdot K'_{год}, \quad (3.13)$$

$$q_{min.s} = \frac{N \cdot q_{\delta}}{24 \cdot 36000} \cdot K_{gen.min}. \quad (3.14)$$

Для спрощення розрахунку притоку стічних вод у мережі водовідведення в інженерній практиці використовують поняття *модуль витрати* або *модуль стоку*. Модуль стоку визначається для сельбищних територій (для кожного району чи кварталу з різними густиною населення та питомими нормами водовідведення). **Модуль стоку** – витрата стічних вод з одиниці площі житлових кварталів, визначається за формулою:

$$q_0 = \frac{q_{\delta} \cdot P}{86400}, \text{ л/(с} \cdot \text{га)}. \quad (3.15)$$

Якщо модуль стоку помножити на відповідну площу кварталу, то вийде середній приплив стічних вод з цього кварталу, л/с:

$$q_{mid.s} = q_0 \cdot F. \quad (3.16)$$

Розрахункові витрати побутових стічних вод від промислових підприємств визначають за нижче приведеними формулами.

Витрата побутових стічних вод від пром підприємств

Середньодобова витрата, $м^3/добу$:

$$Q_{mid} = \frac{(25N_1 + 45N_2)}{1000}, \quad (3.17)$$

де N_1, N_2 – число робітників на добу відповідно в холодних і гарячих цехах;
 25 та 45 – питоме водовідведення побутових стічних вод в л/зм на 1 робітника відповідно в холодних и гарячих цехах.

Розрахункова витрата, л/с:

$$q'_{\max.s} = \frac{(25N_3K_1 + 45N_4K_2)}{T \cdot 3600}, \quad (3.18)$$

де N_3, N_4 – число робітників в максимальну зміну з питомим водовідведенням відповідно 25 та 45 л на одну особу в зміну;

K_1, K_2 – коефіцієнти годинної нерівномірності водовідведення, що дорівнюють 3,0 та 2,5 при питомому водовідведенні відповідно 25 та 45 л/зміну на одного робітника;

T – тривалість зміни в годинах.

Витрата душових стічних вод

Душ працює 45 хвилин після закінчення кожної зміни.

Максимальна витрата за зміну, м³/зм:

$$Q_{\max.zm} = \frac{q_{qc} \cdot m_q \cdot 45}{60 \cdot 1000}, \quad (3.19)$$

Розрахункова витрата, л/с:

$$q''_{\max.s} = \frac{q_{qc} \cdot m_q}{3600}, \quad (3.20)$$

де q_{qc} – витрата води через одну душову сітку, що дорівнює 500 л в годину;

m_q – число душових сіток, залежить від кількості робочих, що користуються душем в максимальну зміну.

Добова витрата стічних вод від душових сіток дорівнює сумі витрат води за всі робочі зміни.

Витрата виробничих стічних вод

Середня добова витрата стічних вод від технологічних процесів, м³/добу:

$$Q_{mid} = M \cdot q_{np}, \quad (3.21)$$

Розрахункова витрата виробничих стічних вод, л/с:

$$q'''_{\max.s} = \frac{M_1 \cdot q_{np}}{T \cdot 3,6} K_1, \quad (3.22)$$

де M и M_1 – кількість одиниць продукції, що виробляється на підприємстві, відповідно на добу та в максимальну зміну;

q_{np} – питоме водовідведення, м³, на одиницю продукції;

K_1 – коефіцієнти годинної нерівномірності водовідведення виробничих стічних вод.

Максимальні витрати побутових, душових і виробничих стічних вод від промислового підприємства сумуються та утворюють так звану **зосереджену витрату** стічних вод q_{zoserp} , що використовується в гідравлічному розрахунку мережі:

$$q_{zoserp} = q'_{\max.s} + q''_{\max.s} + q'''_{\max.s}, \quad (3.23)$$

У період дощів і сніготанення спостерігається неорганізоване надходження в водовідвідну мережу дощових і талих вод. Тому слід визначати

додаткову витрату стічних вод, що надходять у водовідвідну мережу, за формулою [1]:

$$q_{ad} = 0,15L\sqrt{m_d}, \text{ л/с} \quad (3.24)$$

де L – довжина водовідвідної мережі, км;

m_d – максимальна добова кількість осаду в мм, яка визначається за ДСТУ–Н Б В.1.1–27:2010 [2].

Перевірочний розрахунок самопливних трубопроводів на пропуск збільшеної витрати повинен здійснюватися при наповненні 0,95 висоти.

Кількість стічних вод від малих підприємств міста, а також невраховані витрати беруть у розмірі 5 % сумарної витрати побутових вод міста.

3.4.3 Розрахункові ділянки мережі та витрати на них

Після трасування мережі її розбивають на розрахункові ділянки для подальшого розрахунку.

Розрахункова ділянка – це ділянка водовідвідної мережі між двома точками (колодязями), на якій витрата стічних вод вважається умовно постійною. Довжину розрахункової ділянки приймають рівною довжині кварталу або від одного бічного приєднання до іншого.

Визначення розрахункових витрат стічних вод на окремих ділянках водовідвідної мережі можливо двома методами: 1) за прилеглими площами; 2) за питомою витратою на одиницю довжини трубопроводу. Другий метод, що широко застосовується при розрахунку зовнішніх водопровідних мереж, при розрахунку водовідвідних мереж використовується рідко, так як дає помітну погрішність у визначенні розрахункових витрат на початкових ділянках мережі.

При обчисленні розрахункової витрати стічних вод для окремих ділянок мережі використовують поняття *транзитної*, *бокової*, *попутної* та *зосередженої* витрат. Квартали (мікрорайони) міської забудови розбивають на басейни водовідведення за правилом бісектриси кута (рис. 3.3). Транзитна витрата q_{mp} на дану розрахункову ділянку надходить від верхніх ділянок головного колектору. Попутна витрата q_n в розрахункову ділянку надходить роззосереджено по її довжині, однак з метою спрощення розрахунку та створення певного запасу в розрахунку її умовно вважають приєднаною на початку ділянки. Бокова витрата q_b надходить у початкову точку розрахункової ділянки від бокового приєднання з однієї або двох сторін. Загальна середня витрата на даній ділянці $q_{mid.s} = q_m + q_n + q_b$ при множенні на $K_{gen.max}$ перетворюється на розрахункову витрату:

$$q_{max.s} = (q_m + q_n + q_b) \cdot K_{gen.max}, \text{ л/с.} \quad (3.25)$$

Якщо на початок даної розрахункової ділянки поряд з витратами від житлової забудови надходить зосереджена витрата $q_{зосер}$ від промислового підприємства, то розрахункова витрата дорівнює:

$$q_{max.s} = q_{mid.s} \cdot K_{gen.max} + q_{зосер} \text{ л/с.} \quad (3.26)$$

Зосереджена витрата $q_{зосер}$ для всіх наступних ділянок стає транзитною.

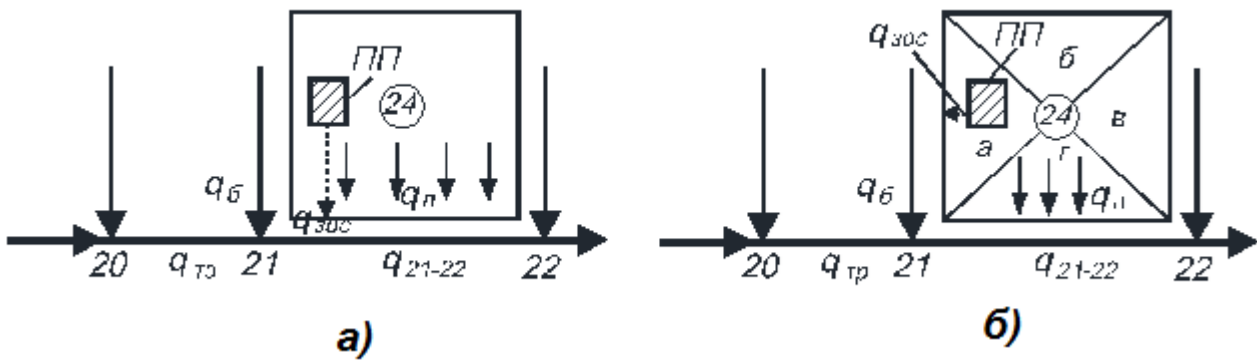


Рисунок 3.3 – Схеми до визначення розрахункових витрат:

- а) трасування мережі за пониженою гранню; б) те ж, за охоплюючою схемою;
а-г – частини кварталів, що тяжіють до прилеглих гілок

За схемами на рисунку 3.3 видно, що попутна витрата q_n на розглянуту ділянку 21–22 надходить по всій її довжині. З метою спрощення розрахунку її умовно вважають приєднаною на початок ділянки (в точці 21).

Результати визначення розрахункових витрат на ділянках головного колектора зводяться в таблицю 3.5.

Таблиця 3.5 – Визначення витрат стічних вод для ділянок головного колектору

Номери ділянок	Номери кварталів	Середні витрати, л/с				Коефіцієнт нерівномірності	Розрахункова витрата від населення, л/с	Зосереджені витрати		Загальна розрахункова витрата, л/с
		попутна	бокова	транзитна	разом			Назва об'єкту	Зосереджена витрата, л/с	
1	2	3	4	5	6	7	8	9	10	11
1-2										
2-3										
...										

Попередньо на схемі водовідведення нумерують всі квартали та визначають їх площу в гектарах. Розрахунковий колектор розбивають на окремі розрахункові ділянки. Приклади трасування водовідвідної мережі наведено на рисунку 3.4.

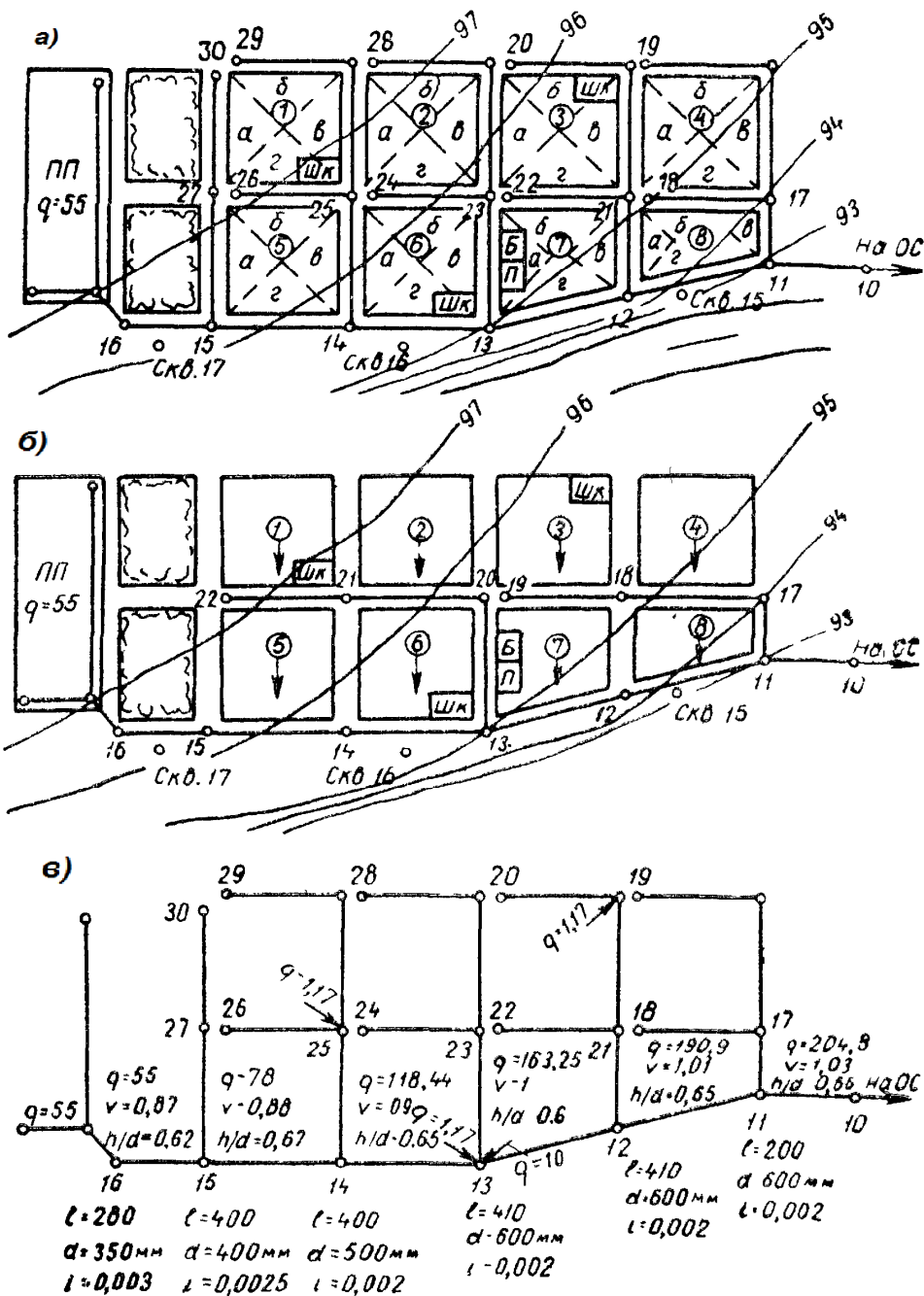


Рисунок 3.4 – Приклади трасування водовідвідної мережі міста:

а) за охоплюючою схемою; б) за пониженою стороною кварталу; в) розрахункова схема; 1-8 в дужках – номери кварталів; а-г – площі водозбору кварталів, Шк – школа; Б – баня; П – пральня; ПП – промислове підприємство, ОС – очисна станція

3.5 Графіки коливань витрат (припливу) стічних вод

Практикою експлуатації водовідвідних систем, а також спеціальними дослідженнями встановлено, що нерівномірність припливу побутових стічних вод за годинами доби особливо значна в містах з малим числом жителів, при відсутності великої промисловості та при більш низькому рівні благоустрою житлового фонду, що в цілому відповідає невеликим витратам стічних вод. І, навпаки, у великих промислових містах з високим ступенем благоустрою житлового фонду нерівномірність припливу стічних вод значно менше. Це пояснюється тим, що надходження максимальних витрат побутових вод у

водовідвідну мережу міста за часом не збігається з надходженням максимальних витрат стічних вод від промислових підприємств. Розподіл середньодобової витрати стічних вод за годинами доби зазвичай представляють у вигляді ступінчастого графіка (рис. 3.5) або в табличній формі (табл. 3.6), що робить методи розрахунків більш наочними. При рівномірному надходженні стічних вод протягом доби приплив за 1 годину становить $100\% : 24 = 4,17\%$. Тоді, наприклад, при $q_{mid.s} = 50$ л/с, $K_{gen.max} = 1,7$ і $K_{gen.min} = 0,55$ (див. табл. 3.4) максимальний приплив за 1 годину дорівнює $4,17 \cdot 1,7 = 7,1\%$, а мінімальний приплив – $4,17\% \cdot 0,55 = 2,3\%$, що відповідає даним таблиці 3.6. При проміжних значеннях $q_{mid.s}$ розподіл середньодобової витрати визначається інтерполяцією за допомогою таблиці 3.6 таким чином, щоб значення $K_{gen.max}$ та $K_{gen.min}$ відповідали даним інтерполяції за таблицею 3.4, а сума часових розподілів за добу дорівнювала 100% .

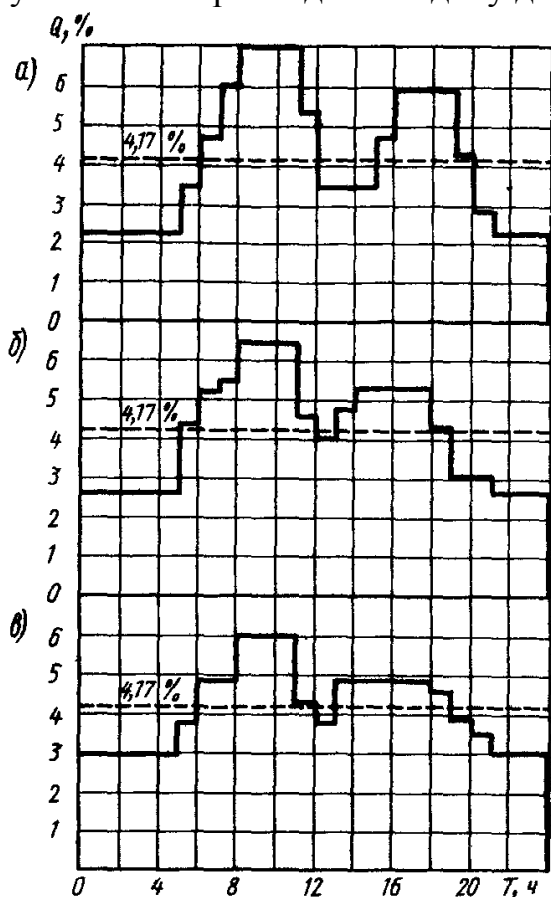


Рисунок 3.5 – Ступінчасті графіки притоку міських стічних вод:

- а – $q_{mid.s} = 50$ л/с, $K_{gen.max} = 1,7$,
 $K_{gen.min} = 0,55$; б – $q_{mid.s} = 300$ л/с,
 $K_{gen.max} = 1,55$, $K_{gen.min} = 0,62$;
в – $q_{mid.s} \geq 5000$ л/с, $K_{gen.max} = 1,44$,
 $K_{gen.min} = 0,71$

Досвід показує, що характер коливання припливу побутових стічних вод від підприємств різних галузей промисловості на відміну від міст більш постійний. Можна прийняти наступний режим надходження: в першу годину роботи зміни $K_{год(побут)}^{хол} = K_{год(побут)}^{гор} = 1$, у середині зміни $K_{год(побут)}^{хол} = 1,5$, $K_{год(побут)}^{гор} = 1,25$, в останню годину роботи зміни $K_{год(побут)}^{хол} = 3$, $K_{год(побут)}^{гор} = 2,5$. При рівномірному надходженні в кожну годину зміни надходить $100\% : 8 = 12,5\%$. Тоді в першу годину надійде $1,0 \cdot 12,5 = 12,5\%$; у середині зміни $1,5 \cdot 12,5 = 18,75\%$ (холодні цехи), $1,25 \cdot 12,5 = 15,62\%$ (гарячі цехи); в останню годину роботи зміни надійде $3 \cdot 12,5 = 37,5\%$ (холодні цехи), $2,5 \cdot 12,5 = 31,25\%$ (гарячі цехи). Отже, за три розглянутих характерних години зміни від холодних цехів надійде $12,5 + 18,75 + 37,5 = 68,75\%$, а за кожну з п'яти годин, що залишилися, – $(100 - 68,75) / 5 = 6,25\%$. Аналогічним чином від гарячих цехів за три характерних години зміни надійде $12,5 + 15,62 + 31,25 = 59,37\%$, а за кожну з п'яти годин, що залишилися, – $(100 - 59,37) / 5 = 8,13\%$.

При семигодинному робочому дні розрахунок проводиться аналогічним чином по середньому притоку $100 : 7 = 14,3 \%$.

Душові стоки надходять протягом 45 хвилин після кожної зміни.

Технологічні стоки промислових підприємств протягом зміни надходять із середньогодинною витратою $100 : 8 = 12,5 \%$. Можна прийняти наступний режим надходження: у другій, третій і сьомій годинах роботи $K_{III}^{год} = 1$, що відповідає витраті $1 \cdot 12,5 = 12,5 \%$; в четвертій, п'ятій і шостій годинах роботи $K_{III}^{год} = 1,2$, що відповідає витраті $1,2 \cdot 12,5 = 15 \%$. Тоді в першій і останній годинах зміни витрати складуть $100 - (12,5 \cdot 3) - (15 \cdot 3) / 2 = 8,75 \%$.

Таблиця 3.6 – Розподіл середньодобової витрати побутових стічних вод за годинами доби

Години доби	Витрата стічних вод, %, від середньодобової, при $K_{gen.max} / K_{gen.min}$					
	1,7 / 0,55	1,6 / 0,59	1,55 / 0,62	1,5 / 0,66	1,47 / 0,69	1,44 / 0,71
0-1	2,30	2,50	2,60	2,75	2,90	2,96
1-2	2,30	2,50	2,60	2,75	2,90	2,96
2-3	2,30	2,50	2,60	2,75	2,90	2,96
3-4	2,30	2,50	2,60	2,75	2,90	2,96
4-5	2,30	2,50	2,60	2,75	2,90	2,96
5-6	3,50	4,30	4,31	4,15	4,00	3,80
6-7	4,80	5,50	5,32	5,15	5,00	4,90
7-8	6,10	5,50	5,22	5,05	4,90	4,90
8-9	7,10	6,70	6,46	6,30	6,13	6,00
9-10	7,10	6,70	6,46	6,30	6,13	6,00
10-11	7,10	6,70	6,46	6,30	6,13	6,00
11-12	5,40	4,50	4,60	4,50	4,41	4,24
12-13	3,50	3,90	4,00	4,15	4,00	3,84
13-14	3,50	3,50	4,80	4,75	4,50	4,94
14-15	3,50	5,50	5,32	5,30	5,10	4,94
15-16	4,80	5,50	5,32	5,30	5,10	4,94
16-17	6,00	5,30	5,32	5,20	5,10	4,94
17-18	6,00	5,30	5,32	5,20	5,10	4,94
18-19	6,00	4,10	4,31	4,35	4,30	4,64
19-20	4,30	3,50	3,00	3,05	4,00	3,90
20-21	2,90	3,50	3,00	2,95	2,90	3,50
21-22	2,30	2,50	2,60	2,75	2,90	2,96
22-23	2,30	2,50	2,60	2,75	2,90	2,96
23-24	2,30	2,50	2,60	2,75	2,90	2,96

У таблиці 3.7 наведено розподіл витрат побутових, душових і виробничих стічних вод від промислового підприємства протягом однієї зміни. При розрахунку водовідвідної мережі розрахункові витрати в окремі години доби визначають шляхом підсумовування максимальних витрат стічних вод і зведення їх в таблицю 3.8. Графи 10, 11 цієї таблиці відповідають ступінчастому, а графи 12, 13 – інтегральному графіками загального припливу міських стічних вод протягом доби.

Таблиця 3.7 – Розподіл стічних вод, %, від промислових підприємств за годинами зміни

Години зміни	Побутові стоки		Душові стоки	Виробничі стоки
	холодні цехи	гарячі цехи		
8-9	12,50	12,50	100	8,75
9-10	6,25	8,13	–	12,50
10-11	6,25	8,13	–	12,50
11-12	18,75	15,62	–	15,00
12-13	6,25	8,13	–	15,00
13-14	6,25	8,13	–	15,00
14-15	6,25	8,13	–	12,50
15-16	37,5	31,25	–	8,75
Всього	100 %	100 %	100 %	100 %

Таблиця 3.8 – Сумарний приток стічних вод від міста та промислового підприємства

Години доби	Від міста		Від промислового підприємства					Приток					
	%	м ³	технологічні, м ³	побутові стоки				душові стоки, м ³	за годинами доби		сумарний (наростаючим підсумком)		
				від холодних цехів		від гарячих цехів			%	м ³	%	м ³	
				%	м ³	%	м ³						
1	2	3	4	5	6	7	8	9	10	11	12	13	
.....													

Контрольні питання



1. Визначте умови приймання стічних вод різних категорій у водовідвідну мережу.
2. Особливості приймання стічних вод від населення м. Харкова у міську водовідвідну мережу.
3. Розкрийте основні принципи проектування водовідвідних мереж.
4. Які вихідні дані потрібні для проектування водовідвідних систем?
5. Розкрийте поняття трасування водовідвідних мереж. Основні принципи трасування.
6. Розкрийте три способи нанесення вуличної мережі на план.
7. Дайте визначення розрахункової чисельності населення та норми водовідведення.
8. Дайте визначення коефіцієнтів нерівномірності.
9. Дайте визначення розрахункової витрати стічних вод від населення.
10. Дайте визначення модуля стоку.
11. Дайте визначення розрахункової витрати стічних вод від промислових підприємств.
12. Дайте визначення розрахункової ділянки.
13. Охарактеризуйте методи визначення розрахункових витрат стічних вод на розрахункових ділянках колектора.
14. Охарактеризуйте розподіл середньодобової витрати стічних вод за годинами доби.

ТЕМА 4 Основи гідравлічного розрахунку водовідвідних мереж

Гідравлічний розрахунок самопливних мереж полягає у визначенні діаметрів труб, ухилів, швидкостей течії та ступеня наповнення залежно від максимальних секундних витрат стічних вод. Транспортування стічною рідиною завислих речовин (транспортуюча здатність потоку) та пов'язані з цим експлуатаційні показники мереж визначаються режимом течії стічних вод і гідравлічними характеристиками самопливних колекторів.

4.1 Характери та режими течії стічних вод

Сталий рух – швидкість і тиск в будь-якій точці потоку рідини не змінюються з часом. Прикладом сталого руху є витікання рідини через трубопровід з баку з постійним рівнем.

Несталий рух – швидкість і тиск в будь-якій точці потоку рідини змінюються з часом. Прикладом несталого руху є витікання рідини через трубопровід з баку з перемінним рівнем.

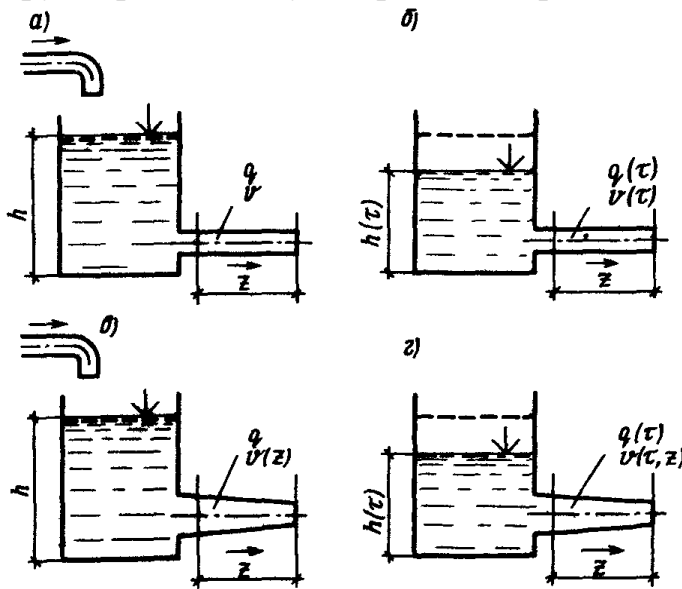


Рисунок 4.1 – Приклади напірного руху рідини:

- a* – рівномірний сталий, *б* – рівномірний несталий;
- в* – нерівномірний сталий, *г* – нерівномірний несталий,
- τ – час; z – координата

Рівномірний сталий рух – швидкість і тиск в будь-якій точці потоку рідини рівні та не змінюються з часом. Прикладом рівномірного сталого руху є витікання рідини через трубопровід з баку з постійним рівнем (рис. 4.1, *a*). При цьому живі перерізи потоку по всій довжині розглянутої ділянки трубопроводу не змінюються, а епюри швидкостей у всіх живих перетинах однакові.

Рівномірний несталий рух – швидкість і тиск в будь-якій точці потоку рівні, але змінюються з часом. Прикладом рівномірного несталого руху є витікання рідини через трубопровід з баку з перемінним рівнем (рис. 4.1, *б*).

Нерівномірний сталий рух – швидкість і тиск в різних точках потоку різні, але не змінюються з часом. Прикладом нерівномірного сталого руху є витікання рідини через трубопровід змінного перерізу (наприклад, конічний) з баку з постійним рівнем (рис. 4.1, *в*).

Нерівномірний несталий рух – швидкість і тиск в різних точках потоку різні та змінюються з часом. Прикладом нерівномірного несталого руху є витікання рідини через трубопровід змінного перерізу з баку з перемінним рівнем (рис. 4.1, *г*).

Напірним називають рух рідини без вільної поверхні. Прикладом напірного руху є рух води в суцільно заповненій трубі або насадці під надлишковим тиском.

Безнапірним або *самопливним* називають рух рідини з вільною поверхнею. Прикладом безнапірного руху є рух води в трубах, що працюють неповним перетином, а також в каналах і відкритих потоках.

Характер течії в водовідвідних мережах визначається наявністю цілого ряду специфічних особливостей: нерівномірністю надходження стічних вод за годинами доби, збільшенням витрати основного потоку за рахунок бічних приєднань, наявністю місцевих опорів, змінною формою й шорсткістю русла потоку. Все це дозволяє вважати, що рух рідини в водовідвідній мережі не тільки нерівномірний, але й несталий. Такий характер перебігу, що відрізняється наявністю кривих підпору та спаду вільної поверхні потоку, більш різко проявляється в трубах малого діаметра (рис. 4.2).

В даний час гідравлічний розрахунок водовідвідних мереж всіх систем проводять за формулами рівномірного турбулентного руху.

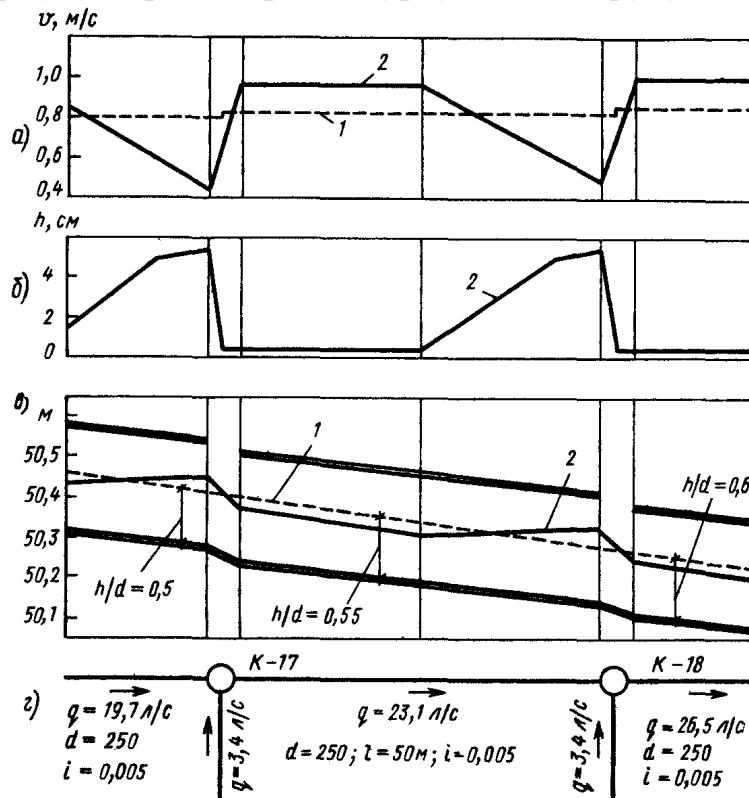


Рисунок 4.2 – Характер руху рідини на ділянці водовідвідної мережі:
 а – швидкість потоку, б – висота шару осаду; в – рівень вільної поверхні;
 з – схема ділянки траси, 1 – за формулами рівномірного руху; 2 – з урахуванням нерівномірного руху

4.1.1 Особливості руху стічної рідини в водовідвідних мережах

Стічна рідина, що транспортується з будівель, володіє певною потенційною енергією. Тому можливе її самопливне транспортування. І лише наприкінці водовідвідних мереж виникає необхідність у перекачуванні стічних вод. У ряді випадків при великих ухилах поверхні землі взагалі не потрібно перекачування стічних вод.

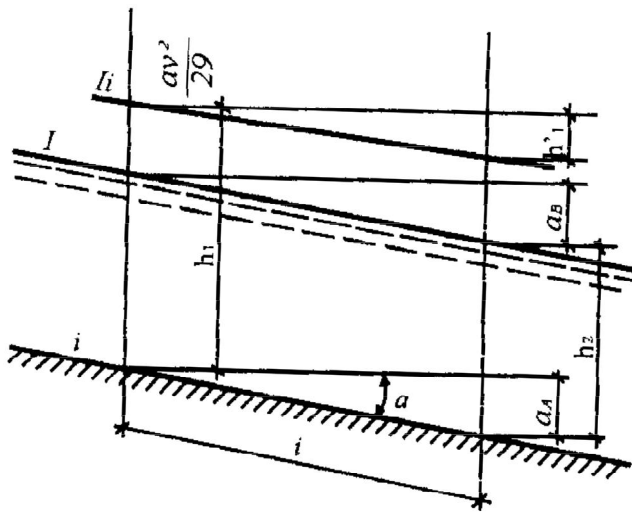


Рисунок 4.3 – Схема безнапірного режиму руху потоку

Отже, водовідвідні мережі працюють в безнапірному режимі при частковому наповненні. Цей режим має низку переваг перед напірним режимом.

У побутових і виробничо-побутових мережах забезпечується деякий резерв в живому перетині трубопроводу. Через вільну від води верхню частину перерізу труби здійснюється вентиляція розгалуженої водовідвідної мережі. При цьому з трубопроводів безперервно видаляються гази, що утворюються в воді, які викликають корозію трубопроводів і споруд на них, ускладнюють експлуатацію водовідвідних мереж тощо. У безнапірному режимі руху рідини краще транспортуються з водою нерозчинні домішки, також відбувається самоочищення трубопроводів від відкладень. Приплив стічних вод здійснюється нерівномірно. Годинна максимальна витрата побутових вод перевищує мінімальні витрати в 3–5 разів. У разі безнапірного режиму зниження швидкості руху при зменшенні витрати відбувається в значно меншому ступені, оскільки одночасно відбувається зменшення наповнення й живого перерізу труби. Таким чином, навіть при витратах, менше розрахункових, максимальні швидкості руху стічних вод зберігаються та в трубах не відбувається накопичення осаду у великих обсягах.

На водовідвідних мережах створюються споруди різного призначення: оглядові колодязі та камери, перепадні колодязі та інші. В межах цих споруд замкнуті трубопроводи переходять у відкриті лотки. Поворот трубопроводів в плані та їх сполуки зазвичай виконуються за допомогою криволінійних відкритих лотків, розташовуваних в колодязях і камерах. Внаслідок відмінностей у формі перетинів труб і лотків в колодязях, виникають місцеві опори й поверхня води набуває форму кривих підпору перед місцевими опорами і форму кривих спаду після місцевих опорів. Таким чином, навіть на ділянках з постійною витратою глибина потоку в трубопроводах може змінюватися, тобто спостерігається нерівномірний рух.

Як зазначалося вище, в стічних водах містяться нерозчинені домішки органічного та мінерального походження. Перші мають невелику щільність і добре транспортуються потоком води. Другі (пісок, бій скла, шлаки тощо)

Для проектування побутових водовідвідних мереж приймається безнапірний режим руху рідини з частковим наповненням труб. На рисунку 4.3 показані елементи потоку при самопливному режимі. Слід мати на увазі, що в мережах, призначених для транспортування дощових вод (крім побутових і виробничо-побутових) розрахункові витрати стічних вод спостерігаються лише 1 раз протягом 0,25–10 років.

мають значну щільність і транспортуються лише при певних швидкостях турбулентного режиму руху рідини. Тому найважливішою умовою проектування водовідвідних мереж є забезпечення в трубопроводах при розрахункових витратах необхідних швидкостей руху рідини, що виключають утворення щільних незмивних відкладень.

4.2 Гідравлічні характеристики самопливних трубопроводів

4.2.1 Форми поперечного перетину труб і каналів

У практиці будівництва водовідвідних мереж найбільш широко використовуються труби круглого перетину, які більшою мірою задовольняють гідравлічним, технологічним, будівельним та іншим вимогам. На рисунку 4.4 показані різні форми поперечних перерізів водовідвідних труб, колекторів і каналів, що підрозділяються на круглі, стислі і витягнуті.

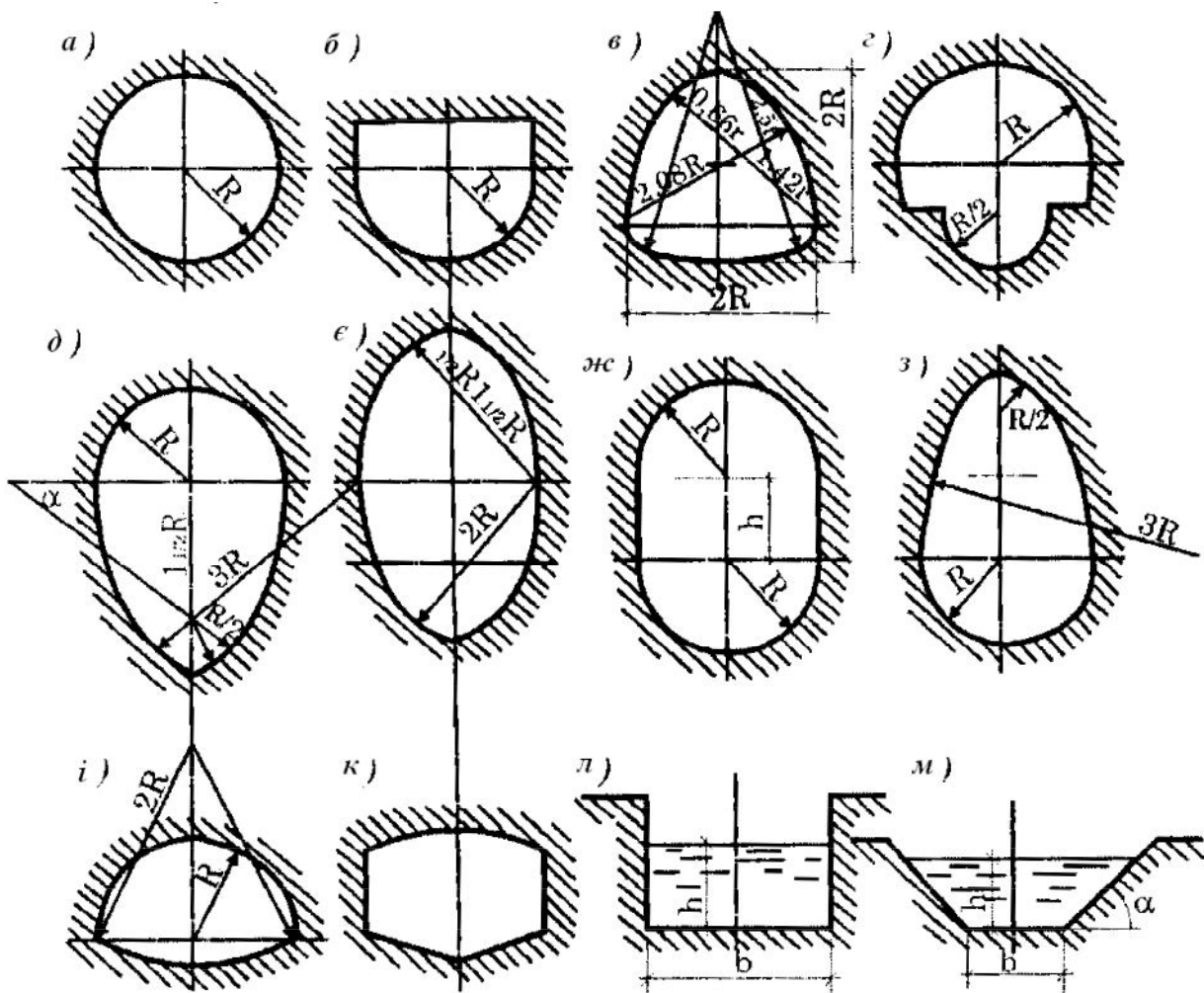


Рисунок 4.4 – Форми поперечного перетину труб і каналів:

- а) круглий; б) напівкруглий; в) шатровий; г) банкетний; д) яйцеподібний; е) еліптичний;
- ж) напівкруглий з прямими вставками; з) яйцеподібний перевернутий; і) лотковий;
- к) п'ятикутний; л) прямокутний; м) трапецієподібний

Круглий трубопровід має гідравлічно найбільш вигідну форму, володіє більшою пропускною здатністю та задовольняє вимогам індустріалізації

будівництва. Кругла форма перетину краща для здійснення прочисток від осаду, що випадає.

Стислі форми перетинів (рис. 4.4, б, і, к) забезпечують менше їх заглиблення та застосовуються при незначних коливаннях витрат стічних вод.

Колектори, що мають *втягнуті* форми перетинів (рис. 4.4, д, е, ж, з), доцільно застосовувати при великих коливаннях витрат, так як практично при будь-якому наповненні забезпечується оптимальне співвідношення глибини й ширини водного потоку.

Для відведення стічних вод зі значними коливаннями витрат застосовуються колектори, що мають *банкетний* перетин (рис. 4.4, з).

При індустріалізації будівництва найбільшу перевагу мають ті труби, які можна виконати з найменшим числом елементів по периметру колектора.

За межами міст і населених пунктів можливе застосування незамкнутих перетинів (без перекриттів) *трапецієподібних* і *прямокутних* форм каналів (рис. 4.4, л, м). Вони застосовуються для транспортування стічних вод в межах очисних станцій – від споруди до споруди. Співвідношення їх геометричних розмірів часто диктуються планувальними та технологічними вимогами. При цьому слід мати на увазі, що будівництво трубопроводів гідравлічно найвигідніших перетинів більш економічно.

4.2.2 Гідравлічний радіус

Гідравлічний радіус – важлива характеристика трубопроводу чи каналу, що визначається зі співвідношення:

$$R = \frac{\omega}{\chi}, \quad (4.1)$$

де ω – площа живого перетину;
 χ – змочений периметр.

У відповідності до формули Шезі:

$$v = C\sqrt{R \cdot i}, \quad (4.2)$$

де C – коефіцієнт Шезі; i – ухил днища трубопроводу чи каналу; при постійних значеннях C та i чим вище значення R , тим вище швидкість потоку v . Для круглого перетину справедливі наступні співвідношення:

при половинному наповненні ($h/d = 0,5$):

$$(\omega = \pi \cdot d^2 / 8, \quad \chi = \pi \cdot d / 2, \quad R = 0,25d);$$

при повному наповненні ($h/d = 1,0$):

$$(\omega = \pi \cdot d^2 / 4, \quad \chi = \pi \cdot d, \quad R = 0,25d).$$

При одній і тій же величині гідравлічного радіусу R швидкості течії рідини водовідвідної мережі круглого перетину при повному й половинному наповненні вважають рівними; вони досягають максимуму при наповненні $h = 0,813d$. Пропускна здатність труб (або витрата) досягає максимуму при наповненні $h = 0,95d$, а потім зменшується. Причому витрата при повному наповненні труби в два рази більше, ніж при половинному.

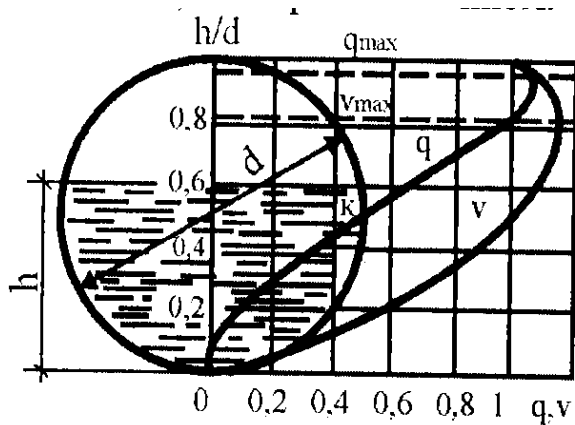


Рисунок 4.5 – Залежність q та v від ступеня наповнення трубопроводу h/d

На рисунку 4.5 наведені криві зміни швидкостей v і витрат q в трубах круглого перетину залежно від ступеня наповнення. По осі ординат відкладені ступені наповнення h , по осі абсцис цим наповненням відповідають швидкості v і витрати q , виражені в частках від швидкості та витрати при повному наповненні. Наповнення $h < 0,5d$ не приймається, так як при цьому істотно зменшуються швидкість потоку й витрата води.

Для міських водовідвідних мереж залежно від діаметра трубопроводу рекомендується $h = 0,5d - 0,8d$. Для водостоків рекомендується приймати $h = 0,95d - 1,0d$.

Гідравлічно найвигіднішим називають перетин каналу, що має найменший змочений периметр при заданій площі живого перерізу. Це також означає, що при заданих значеннях площі живого перетину, шорсткості й ухилу дна через даний канал пройде найбільша витрата. З усіх перетинів з однаковою площею найменший периметр мають круг та напівкруг. Прямокутний перетин каналу є гідравлічно найвигіднішим при $b/h = 2$, де b – нижня ширина каналу, h – глибина потоку.

Трапецієподібний перетин є гідравлічно найвигіднішим при співвідношенні $b/h = 2(\sqrt{1+m^2} - m)$, де $m = ctg\alpha$ – коефіцієнт закладання відкосу, або котангенс гострого кута між лінією відкосу та горизонтальною лінією.

Параметри чотирьох найбільш гідравлічно вигідних перетинів представлені в таблиці 4.1.

Таблиця 4.1 – Параметри найбільш гідравлічно вигідних перетинів

Форма поперечного перетину	ω	χ	R
Круглий ($d = h$)	$\pi \cdot d^2 / 4$	$\pi \cdot d$	$0,25d$
Напівкруглий ($h = d/2$)	$\pi \cdot h^2 / 2$	$\pi \cdot h$	$0,5h$
Прямокутний ($b/h = 2$)	$2h^2$	$4h$	$0,5h$
Трапецієподібний [$m = 1, b/h = 2(\sqrt{2} - 1)$]	$h(b + h)$	$b + 2h\sqrt{2}$	$0,5h$

4.2.3 Наповнення труб і каналів

Ступенем наповнення труб і каналів h/d називають максимально допустиме відношення робочої глибини потоку стічних вод h до діаметру поперечного перетину d . Ступінь наповнення самопливних труб нормується з ціллю вентиляції мережі та компенсації неврахованих коливань рівня рідини. Наповнення, що відповідає пропуску розрахункової витрати, є *розрахунковим*.

З економічних та гідравлічних міркувань не рекомендується приймати для будь-яких діаметрів труб (окрім початкових ділянок мережі) $h/d < 0,5$. У відповідності до вимог ДБН В.2.5–75:2013 [1] максимальну ступінь наповнення назначають в залежності від діаметру:

d , мм.....	150–200	300–400	450–900	1000 та >
h/d	0,6	0,7	0,75	0,8

Зростання максимального наповнення зі збільшенням діаметра труб пояснюється зменшенням амплітуди коливань в припливі стічних вод.

У загальносплавній та дощовій системах водовідведення розрахункове наповнення приймають зазвичай повним ($h/d = 1$), тому що дощі розрахункової інтенсивності випадають вкрай рідко.

4.2.4 Швидкості, ухили та діаметри труб

Швидкості руху стічної рідини

Розрахунок водовідвідних мереж всіх систем має здійснюватися з урахуванням допустимих номінальних (незамулюючих) і максимальних (неруйнівних) швидкостей потоку стічних вод. У реальному поперечному перетині колектора швидкість течії в окремих точках (місцеві швидкості) значно відрізняється від середньої (рис. 4.6), в середині (ядрі) і ближче до вільної поверхні вони значно вищі, ніж у стінок і дна.

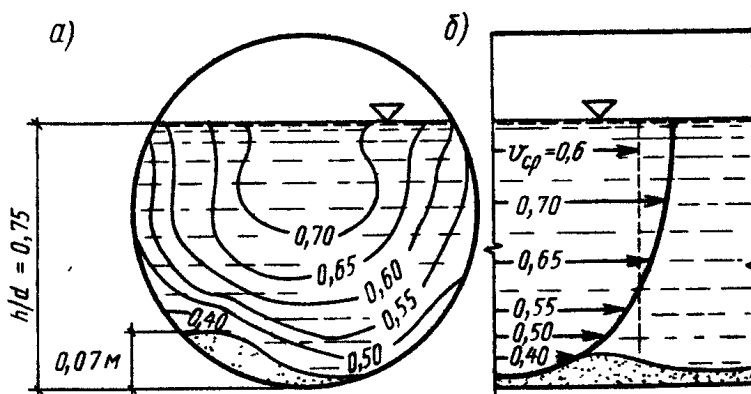


Рисунок 4.6 – Характер розподілу швидкостей течії стічної води в поперечному (а) та поздовжньому (б) перетинах круглого частково замуленого колектора діаметром 1400 мм

Середню швидкість течії в потоці визначають за формулою:

$$v_{cp} = q / \omega. \quad (4.3)$$

Донною швидкістю називають найменшу місцеву швидкість потоку в придонному шарі. Значення цієї швидкості в значній мірі визначає динаміку горизонтального переміщення відкладень в лотках труб.

Поверхневою швидкістю називають найбільшу місцеву швидкість потоку в його поверхневому шарі, близькому до горизонтальної осі труби.

Нерозчинні домішки, що містяться в стічних водах, здатні випадати в осад, зменшувати перетин трубопроводів і викликати їх повне засмічення. Найбільш складно транспортуються потоком води мінеральні домішки, що володіють великою щільністю. Транспортування нерозчинених домішок потоком є наслідком його турбулентності. При певних малих швидкостях зважені речовини осідають на дно й утворюють щільний шар осаду. При досягненні певної швидкості осад приходить в рух, утворюючи шар осаду, що

має форму безперервних гряд, які рухаються в напрямку потоку, але з меншою швидкістю (рис. 4.7).

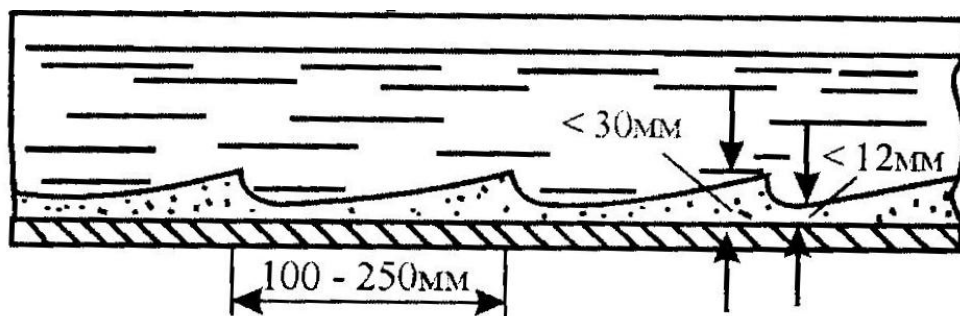


Рисунок 4.7 – Схема безперервного руху відкладень у водовідвідній мережі

Швидкість, яка відповідає початку руху осаду, називається *розмиваючою*. При подальшому збільшенні швидкості й досягненні певного значення весь осад зважується турбулентним потоком, а трубопровід самоочищається. Швидкість, яка відповідає цьому моменту, називається самоочищуючою. Відомо також поняття *критичної швидкості*. Ця швидкість відповідає початку осадження домішок (при зменшенні швидкості) або повному самоочищенню (при збільшенні швидкості). Витрата стічних вод в водовідвідних мережах змінюється в широких межах від певної мінімальної до відомої максимальної, яка приймається за розрахункову. Забезпечити можливість транспортування всіх домішок потоком при будь-якій витраті, у тому числі й мінімальній, не представляється можливим, оскільки в цьому випадку було б потрібно прокладати трубопроводи з великими ухілами, а це призвело б до їх значних заглиблень. В даний час розрахунок трубопроводів проводиться за умов підтримання труб в чистому стані при максимальній розрахунковій витраті. Таким чином, при мінімальних витратах в трубопроводах допускаються відкладення, але при досягненні розрахункової витрати трубопроводи повинні самоочищатися. Тому при розрахунку широко використовується поняття *самоочищуючої швидкості*. Це мінімальна швидкість, яка повинна забезпечуватися в водовідвідних мережах при розрахунковій витраті. Професори Н. Ф. Федоров і А. М. Курганов мінімальну швидкість, яку необхідно дотримуватися в трубопроводах з умов самоочищення, називають *незамулюючою* [5].

Рекомендації ДБН В.2.5-75:2013 [1] з вибору мінімальних самоочищуючих швидкостей наводяться в таблиці 4.2 (табл. 6 [1]). Мінімальну швидкість руху освітлених, біологічно очищених або умовно чистих виробничих стічних вод в трубах і каналах приймають рівною 0,4 м/с.

Максимальною швидкістю називають найбільшу усереднену по перетину колектора швидкість, допустиму з міркувань збереження механічної міцності труб від стирання. Максимальні швидкості призначають залежно від матеріалу труб і типу системи водовідведення. Їх слід приймати, м/с:

- для металевих труб – 8,
- для неметалевих – 4,
- для дощової мережі – відповідно 10 і 7.

Таблиця 4.2 – Найменші розрахункові швидкості руху стічних вод у трубах

Діаметр d , мм	Швидкість v_{\min} , м/с, при наповненні h/d			
	0,6	0,7	0,75	0,8
150–250	0,70	–	–	–
300–400	–	0,80	–	–
450–500	–	–	0,90	–
600–800	–	–	1,00	–
900	–	–	1,15	–
1000–1200	–	–	–	1,20
1500	–	–	–	1,30
Понад 1500	–	–	–	1,50

Примітка 1. Для пластмасових труб при наповненні $h/d = 0,80$ найменша швидкість приймається для $d = 1000–1200$ мм – $v_{\min} = 1,15$ м/с; для $d = 1400–2000$ мм – $v_{\min} = 1,2$ м/с.

Примітка 2. Для виробничих стічних вод найменші швидкості приймаються згідно з галузевими будівельними нормами проектування підприємств або за експлуатаційними даними.

Примітка 3. Для виробничих стічних вод, близьких до господарсько-побутових за забрудненням завислими речовинами, найменші швидкості приймаються як для господарсько-побутових стічних вод.

Примітка 4. Для дощової каналізації при періоді одноразового перевищення розрахункової інтенсивності дощу $P = 0,33$ року найменшу швидкість приймають 0,6 м/с.

Розрахунковою швидкістю називають усереднену по перетину колектора швидкість при максимальній (розрахунковій) витраті стічних вод і розрахунковому наповненні. Розрахункову швидкість слід призначати в межах між максимальними й мінімальними швидкостями течії. Розрахункову швидкість руху неосвітлених стічних вод у дюкерах необхідно приймати не менше 1 м/с.

Мінімальні діаметри та мінімальні ухили труб

У початкових ділянках внутрішньоквартальної та вуличної каналізації розрахункова витрата зазвичай невелика і її можна було б пропустити по трубах невеликого діаметру. Однак практика показує, що кількість засмічень в трубах геометрично зростає зі зменшенням діаметру. Тому при зменшенні діаметра експлуатаційні витрати на очищення збільшуються. Граничне значення витрати, при якій капітальні витрати на влаштування мережі дорівнюють експлуатаційним витратам на її утримання – близько 10 л/с.

Виходячи їх цих міркувань, в ДБН В.2.5–75:2013 [1] встановлені мінімальні діаметри труб, які залежать від виду стоків, системи та мережі водовідведення (табл. 4.3).

Гідралічний ухил дорівнює відношенню падіння рівня води на початку та в кінці трубопроводу до його довжини. При самопливному режимі руху гідралічний ухил приймається рівним ухилу самого трубопроводу.

Таблиця 4.3 – Мінімальні діаметри водовідвідних мереж

Вид водовідвідної мережі	Системи водовідведення		
	побутова та виробнича	загальносплавна	дощова
вулична	200	250	250
внутрішньо квартальна та виробнича	150	200	200
приєднання від дощоприймачів	–	200–250	200–250
напірні трубопроводи	150	200	200

Мінімальні i_{\min} та максимальні i_{\max} ухили найбільш точно визначаються за допомогою формули Дарсі для самопливних трубопроводів після підстановки в неї значень мінімальної (самоочищуючої) швидкості v_{\min} та максимальної (неруйнівної) швидкості v_{\max} [5]:

$$i_{\min} = \frac{\lambda}{4R} \frac{v_{\min}^2}{2g}, \quad (4.4) \quad i_{\max} = \frac{\lambda}{4R} \frac{v_{\max}^2}{2g}, \quad (4.5)$$

де R – гідравлічний радіус труби при розрахунковому наповненні.

Найменші ухили самопливних трубопроводів і каналів слід приймати залежно від допустимих мінімальних швидкостей руху стічних вод при найбільшому розрахунковому наповненні труб і каналів (табл. 4.4).

Таблиця 4.4 – Мінімальні діаметри та ухили водовідвідної мережі

Системи водовідведення	Мінімальний діаметр d_{\min} , мм		Мінімальні ухили i_{\min}	
	внутрішньо-квартальної	вуличної	внутрішньо-квартальної	вуличної
Повна роздільна та напівроздільна з мережами:				
побутовою	150	200	0,008 (0,007)	0,007 (0,005)
дощовою (водостоки)	200	250	0,007 (0,005)	
Загальносплавна	200	250	0,007 (0,005)	

Примітка 1. В дужках вказані ухили, які допускається застосовувати при обґрунтуванні.

Примітка 2. В населених пунктах з витратою до 300 м³/добу допускається використання труб діаметром 150 мм.

Для визначення мінімального ухилу широко відома формула:

$$i_{\min} = \frac{\alpha_i}{d}, \quad (4.6)$$

де d – діаметр трубопроводу, мм;
 α_i – коефіцієнт, що дорівнює:

d , мм.....	500	600–800	1000–1200	1400	1600	2000
α_i	1,0	1,1	1,3	1,5	1,7	2,0

4.3 Формули та таблиці для гідравлічного розрахунку водовідвідної мережі

З метою спрощення гідравлічних розрахунків водовідвідних мереж рух води в них умовно приймаємо сталим і рівномірним, і тоді розрахунок можна проводити за двома основними формулами:

- сталості витрати:

$$q = \omega \cdot V, \quad (4.7)$$

- та формулі Шезі (див. формулу (4.2)):

$$V = C \sqrt{Ri},$$

де q – розрахункова витрата стічних вод, м³/с;
 ω – площа перетину, що заповнена рідиною (живого перетину), м²;
 V – швидкість потоку, м/с;
 C – коефіцієнт Шезі;

$$R = \frac{\omega}{\chi} \text{ – гідравлічний радіус, м;}$$

де χ – змочений периметр;

$$i = \frac{h_1}{l} \text{ – гідравлічний ухил,}$$

де h_1 – втрати напору по довжині, м;

l – довжина труби, м.

Коефіцієнт Шезі визначається за формулою академіка М. М. Павловського (при $0,1 < R < 3$ м):

$$C = \frac{R^y}{n}, \quad (4.8)$$

де n – коефіцієнт шорсткості, що залежить від стану стінок труби; а показник ступені y визначається за формулою:

$$y = 2,5\sqrt{n} - 0,13 - 0,75\sqrt{R}(\sqrt{n} - 0,1). \quad (4.9)$$

Інший, більш складний спосіб визначення коефіцієнта опору λ (а значить, і коефіцієнта Шезі C) здійснюється за формулою М. Ф. Федорова, що включає в себе додаткові параметри:

$$\frac{1}{\sqrt{\lambda}} = -2 \cdot \lg \left(\frac{\Delta_9}{13,68R} + \frac{a_2}{Re} \right). \quad (4.10)$$

де Δ_9 – еквівалентна абсолютна шорсткість;

a_2 – коефіцієнт, що враховує характер шорсткості стінок труб;

Re – число Рейнольдса.

Ця універсальна формула справедлива для всіх трьох областей турбулентного режиму руху: областей гладких труб, квадратичного опору і перехідної області між ними. Для розрахунку коефіцієнта λ можна використовувати формулу, яка б пов'язала коефіцієнт шорсткості та абсолютну еквівалентну шорсткість:

$$n = 0,0392 \cdot \sqrt[6]{\Delta_9} . \quad (4.11)$$

При проектуванні водовідвідних мереж потрібно виконувати розрахунки великого числа окремих ділянок трубопроводів з різними умовами проектування. Їх розрахунок проводиться шляхом застосування тих чи інших спрощують прийомів, при яких використовуються розроблені таблиці, графіки, номограми, різні узагальнені параметри тощо. В даний час для розрахунку самопливних трубопроводів використовують різні таблиці, до числа яких належать таблиці А. А. Лукіних і Н. А. Лукіних, які складені за формулою М. М. Павловського [7] та М. Ф. Федорова та Л. Є. Волкова.

У таблиці 4.5 наведена коротка витримка з перших таблиць для трубопроводу діаметром 200 мм. Таблиці містять значення витрати і швидкості при різних наповненнях від 0,05 до 1,0 для всіх можливих в інженерній практиці діаметрів і ухилів труб. При проектуванні водовідвідних мереж попередньо визначають розрахункову витрату. Ухил трубопроводу приймають з урахуванням ухилу поверхні землі та керуючись економічними міркуваннями (мінімальними об'ємом земляних робіт і вартості будівництва). Розрахунок трубопроводів за описаними таблицями зводиться до підбору діаметра трубопроводу, що забезпечує пропуск витрати при наповненні, відповідному самоочищуючій швидкості. Цей розрахунок вельми простий і зручний. Однак для нього потрібні таблиці великого об'єму, які видаються окремими книжками. Вони повинні бути «під рукою» у кожного проектувальника. У той же час, видані таблиці не охоплюють усіх можливих у інженерній практиці діаметрів і ухилів трубопроводів і параметрів їх роботи.

Аналогічно ведеться розрахунок за графіками та номограмами. Він вимагає кропіткої роботи. В інженерній практиці ними користуються рідше.

4.4 Врахування місцевих опорів при гідравлічному розрахунку водовідвідних мереж

Гідравлічний розрахунок водовідвідних мереж заснований на положенні, що в мережі рух стічних вод є рівномірним і сталим. Насправді через місцеві опори (перепади, повороти тощо) на значному протязі трубопроводів спостерігається нерівномірний рух.

Найбільш різке зниження швидкості при безнапірному русі відбувається перед поворотами потоку й перед бічними приєднаннями. Тут може випасти суспензія, що призводить до замулювання мережі. Тому при гідравлічному розрахунку як напірних, так і самопливних мереж слід враховувати місцеві втрати напору, які визначаються за формулою Вейсбаха:

$$h_m = \sum \zeta \frac{v^2}{2g} . \quad (4.12)$$

де h_m – втрати напору, м;
 ζ – коефіцієнт місцевого опору;
 v – середня швидкість течії, м/с.

Таблиця 4.5 – Значення витрат стічних вод q і швидкостей їх руху v в трубах $d = 200$ мм

Наповнення, долі d	Значення q , л/с і v , м/с при ухилі, тисячні					
	5		6		7	
	q	v	q	v	q	v
0,05	0,11	0,18	0,12	0,20	0,13	0,21
0,10	0,45	0,28	0,50	0,30	0,54	0,33
0,15	1,06	0,36	1,16	0,39	1,26	0,42
0,20	1,91	0,43	2,09	0,47	2,26	0,50
0,25	2,98	0,49	3,26	0,53	3,52	0,58
0,30	4,26	0,54	4,67	0,59	5,05	0,64
0,35	5,71	0,58	6,26	0,64	6,76	0,69
0,40	7,34	0,62	8,04	0,69	8,69	0,74
0,45	9,07	0,66	9,94	0,72	10,7	0,78
0,50	10,9	0,69	11,9	0,76	12,9	0,82
0,55	12,7	0,72	14,0	0,79	15,1	0,85
0,60	14,6	0,74	16,0	0,81	17,3	0,89
0,65	16,5	0,76	18,0	0,83	19,5	0,90
0,70	18,2	0,78	20,0	0,85	21,6	0,92
0,75	19,8	0,79	21,8	0,86	23,5	0,93
0,80	21,3	0,79	23,3	0,87	25,2	0,93
0,85	22,4	0,79	24,6	0,86	26,6	0,93
0,90	23,2	0,78	25,4	0,85	27,5	0,82
0,95	23,4	0,76	25,6	0,83	27,7	0,90
1,00	21,8	0,69	23,9	0,76	25,8	0,82

При розрахунках зазвичай приймають середню швидкість, віднесену до перетину, розташованому нижче за течією після місцевого опору. Коефіцієнт місцевого опору залежить від значення числа Рейнольдса. Практично місцеві втрати напору в поворотних колодязях складають 1,5–3 см, а сполучних колодязях досягають 6 см. Тому, наприклад, в поворотних колодязях слід давати додатковий ухил поворотному лотку на величину місцевих втрат напору (рис. 4.8).

4.5 Розрахунок напірних трубопроводів

До напірних трубопроводів відносять трубопроводи, що йдуть від насосної станції та дюкеру. Особливість їх роботи полягає в тому, що вони

працюють з повним заповненням перетину труб, а тиск в них вище атмосферного. Перебіг води в напірних трубопроводах від насосної станції відбувається за рахунок тиску, створюваного насосами, а в дюкерах – за рахунок перепаду рівнів води до і після них.

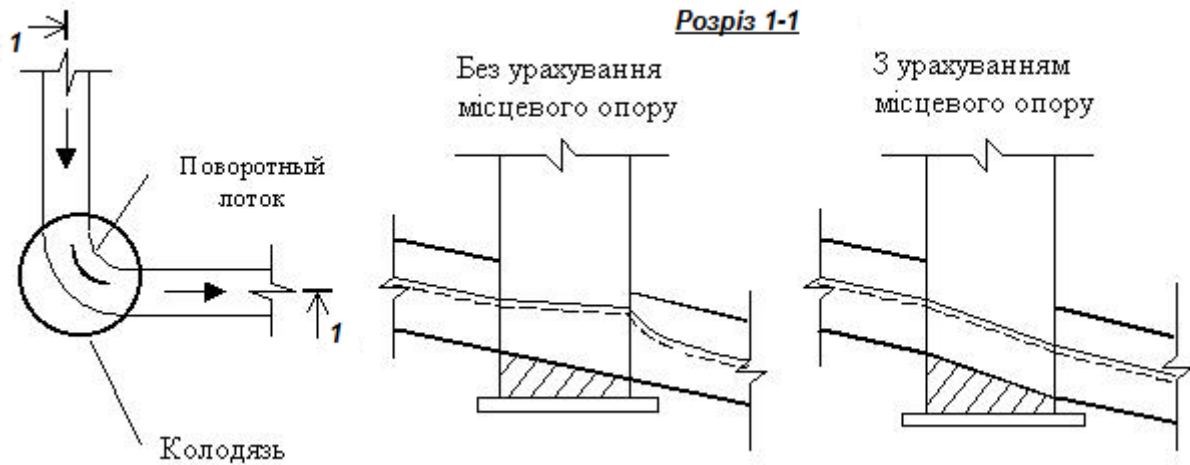


Рисунок 4.8 – Врахування місцевого опору в поворотних колодязях

Напірні трубопроводи мають велику протяжність, тому основні втрати напору в них складають по довжині трубопроводу, а місцеві втрати не перевищують 5 %.

Розрахунок напірних трубопроводів полягає у визначенні діаметра труб і втрат напору. Діаметр можна розрахувати за формулою:

$$D = \sqrt{\frac{4q}{\pi V}}, \quad (4.13)$$

але для спрощення розрахунків є таблиці, за якими в залежності від швидкості в напірному трубопроводі підбирається діаметр. Швидкість руху води в трубопроводах приймаємо такою, щоб забезпечити оптимальний режим роботи системи насоси-трубопроводи. Ця швидкість повинна дорівнювати 1,5–2,5 м/с. У таблицях наводяться втрати напору на одиницю довжини. Втрати по довжині дорівнюють:

$$h_l = i \cdot l, \quad (4.14)$$

а місцеві втрати напору визначаються за формулою (4.10).

$$h_m = \sum \zeta \frac{V^2}{2g},$$

де ζ – коефіцієнт місцевого опору (задвижка, коліно тощо). Також існують таблиці, за якими визначається цей коефіцієнт.

Загальні втрати напору:

$$H = il + \sum \gamma \frac{V^2}{2g}, \text{ м.} \quad (4.15)$$

Різницю відміток лотка труб на початку та наприкінці трубопроводів приймаємо рівною цим витратам.



Контрольні питання

1. Охарактеризуйте режими течії стічних вод.
2. Розкрийте особливості руху стічної рідини в водовідвідних мережах.
3. Охарактеризуйте форми поперечного перетину труб і каналів.
4. Дайте визначення гідравлічного радіусу та наповнення труб. Їх взаємозв'язок.
5. Охарактеризуйте швидкості руху стічних вод.
6. Охарактеризуйте мінімальні діаметри та мінімальні ухили труб водовідвідних мереж. Принципи визначення.
7. Охарактеризуйте формули та таблиці для гідравлічного розрахунку водовідвідної мережі.
8. Врахування місцевих опорів при гідравлічному розрахунку водовідвідних мереж.
9. У чому полягає розрахунок напірних трубопроводів?

ТЕМА 5 Висотне проектування водовідвідної мережі

5.1 Розташування каналізаційних трубопроводів у поперечному профілі проїзду

Розміщення каналізаційних мереж в поперечному профілі вулиць має узгоджуватися з розташуванням інших підземних споруд для оберігання сусідніх комунікацій від пошкодження при аваріях і виробництві будівельних і ремонтних робіт. Приклад раціонального двостороннього розміщення підземних комунікацій на перетині проїздів наведено на рисунку 5.1.

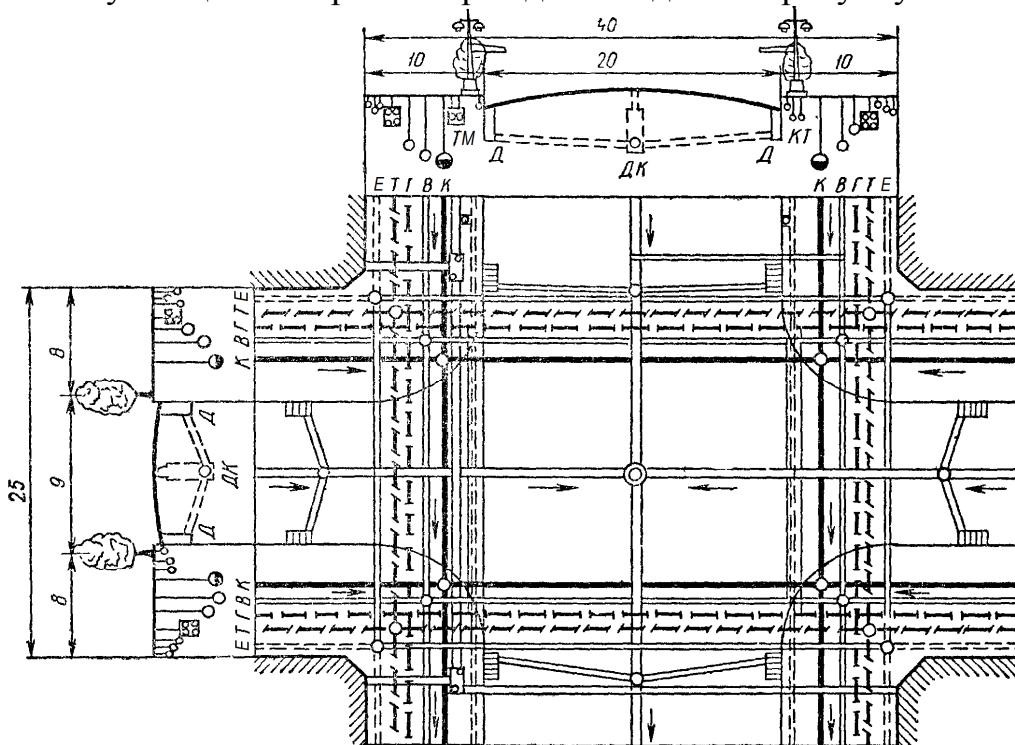


Рисунок 5.1 – Раціональне розміщення підземних мереж:

Е – електромережа; *Т* – телефон, *Г* – газопровід; *В* – водопровід; *К* – каналізація; *Д* – дощоприймачі; *ДК* – дощова каналізація (водостоки); *ТМ* – тепла мережа

У зв'язку з влаштуванням вдосконалених проїздів на бетонній основі інженерні мережі слід укласти в зеленій або технічній смузі проїздів, під розширеними тротуарами та всередині кварталів способом суміщених прокладок декількох трубопроводів в одній траншеї (рис. 5.2). Цей спосіб може знизити вартість будівництва мереж приблизно на 3–7 % проти вартості роздільних прокладок тих же мереж, оскільки відстань між трубопроводами зменшується.

Каналізаційні мережі трасуються паралельно червоним лініям забудови, а при однобічному розміщенні мережі – по тій стороні вулиці, на якій є менше число підземних мереж і більше приєднань до каналізації. На проїздах шириною 30 м і більше мережі трасуються обабіч вулиці, якщо це виправдовується економічними розрахунками.

Розташування каналізаційних мереж по відношенню до будівель і підземних споруд має забезпечити можливість виробництва робіт з укладання і ремонту мереж і захист суміжних трубопроводів при аваріях, а також не допускати підмиву фундаментів будівель і підземних споруд при пошкодженнях каналізаційних трубопроводів і виключити можливість потрапляння стічних вод у водопровідні мережі.

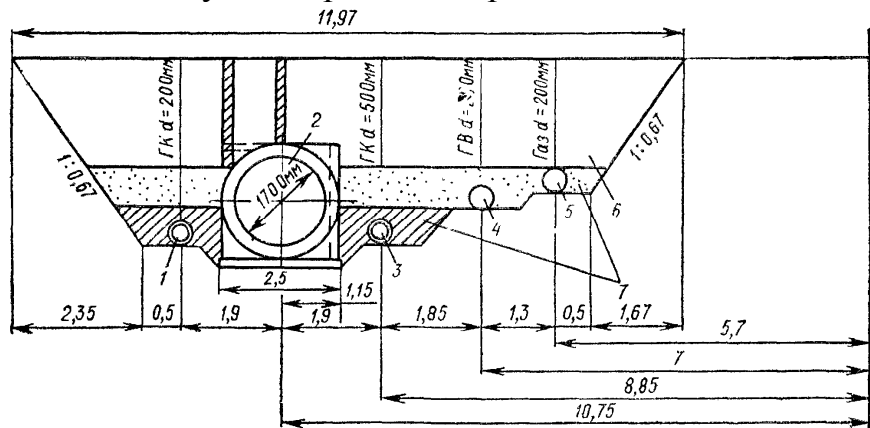


Рисунок 5.2 – Сумісне прокладання підземних трубопроводів:
1 і 3 – побутова каналізація; 2 – дощова каналізація; 4 – водопровід; 5 – газопровід;
6 – місцевий ґрунт; 7 – місцевий ґрунт і привізний гірський пісок

Відстань у плані від напірних каналізаційних трубопроводів до обрізів фундаментів будівель, шляхопроводів, тунелів і споруд повинна бути не менше 5 м, а від безнапірних – не менше 3 м.

Розрахункова відстань визначається за формулою:

$$L = \frac{h}{\operatorname{tg} \alpha} + \frac{b}{2} + 0,5, \text{ м} \quad (5.1)$$

де h – відстань між підшоною фундаменту та лотком труби, м;
 α – кут природного відкосу ґрунту, град.;
 b – ширина траншеї, м.

Мінімальна відстань від каналізаційних мереж до підземних силових кабелів повинна бути 0,5 м; до кабелів зв'язку – 1 м; до теплопроводів – 1–1,5 м; до опор і щогл зовнішнього освітлення, контактної мережі та мережі зв'язку – 1,5 м; до ліній

високовольтних передач напругою < 35 кВ – 5 м, напругою 35 кВ – 10 м; до дерев цінних порід – 2 м.

Відстань у просвіті між зовнішніми стінками трубопроводів і колодязів або камер повинна бути не менше 0,15 м.

При прокладанні каналізаційних труб паралельно газопроводам відстань в плані між стінками трубопроводів згідно ДБН В.2.5–75:2013 [1] повинна бути не менше: при газопроводах низького тиску до 5 кПа – 1 м; середнього до 0,3 МПа – 1,5 м; високого 0,3–0,6 МПа – 2 м, 0,6–1,2 МПа – 5 м.

При паралельному прокладанні каналізаційних труб на одному рівні з водопровідними відстань між стінками трубопроводів повинна бути не менше 1,5 м при водопровідних трубах діаметром до 200 мм і не менше 3 м при трубах більшого діаметра. Якщо каналізаційні труби укладаються на 0,5 м вище водопровідних, то відстань (у плані) між стінками трубопроводів у водопроникних ґрунтах має бути не менше 5 м.

При траншейному прокладанні каналізаційних мереж паралельно трамвайним та залізничним коліям відстань в плані від бровки траншей до осі рейки внутрішньозаводських і трамвайних колій повинна бути не менше 1,5 м, до осі найближчої залізничної колії – не менше 4 м (але в усіх випадках не менше ніж на глибину траншеї від підшви насипу), до бордюрного каменю автомобільних доріг – не менше 1,5 або 1 м до брівки кювету або підшви насипу.

Каналізаційні трубопроводи при перетині з господарсько-питними водопровідними лініями, як правило, повинні укладатися нижче водопровідних труб, при цьому відстань між стінками труб по вертикалі має бути не менше 0,4 м. Ця вимога може не дотримуватися при укладанні водопровідних ліній з металевих труб в кожухах (футлярах). Довжина захищених ділянок в кожену сторону від місця перетину повинна бути в глинистих ґрунтах не менше 3 м, а в фільтруючих ґрунтах – 10 м. Перетин водопроводів дворовими ділянками каналізаційних мереж допускається і над водопровідними лініями без дотримання наведених вище вимог. У цьому випадку відстань між стінками труб по вертикалі має бути не менше 0,5 м.

При дуже розвиненому підземному господарстві під магістральними проїздами великих міст і промислових підприємств або під проїздами з інтенсивним рухом всі інженерні мережі, за винятком газопроводів, прокладають у збірних залізобетонних прохідних колекторних тунелях для підземних комунікацій (рис. 5.3).

Прокладка підземних мереж в тунелях дозволяє ремонтувати комунікації без розтину проїжджої частини вулиць і спрощує їх експлуатацію.

Колектори для підземних комунікацій при відкритому способі виробництва земляних робіт влаштовують прямокутного перерізу від 170x180 до 240x250 см із збірних залізобетонних елементів, а при щитовій проходці – круглого перетину із залізобетонних блоків-тубінгів.

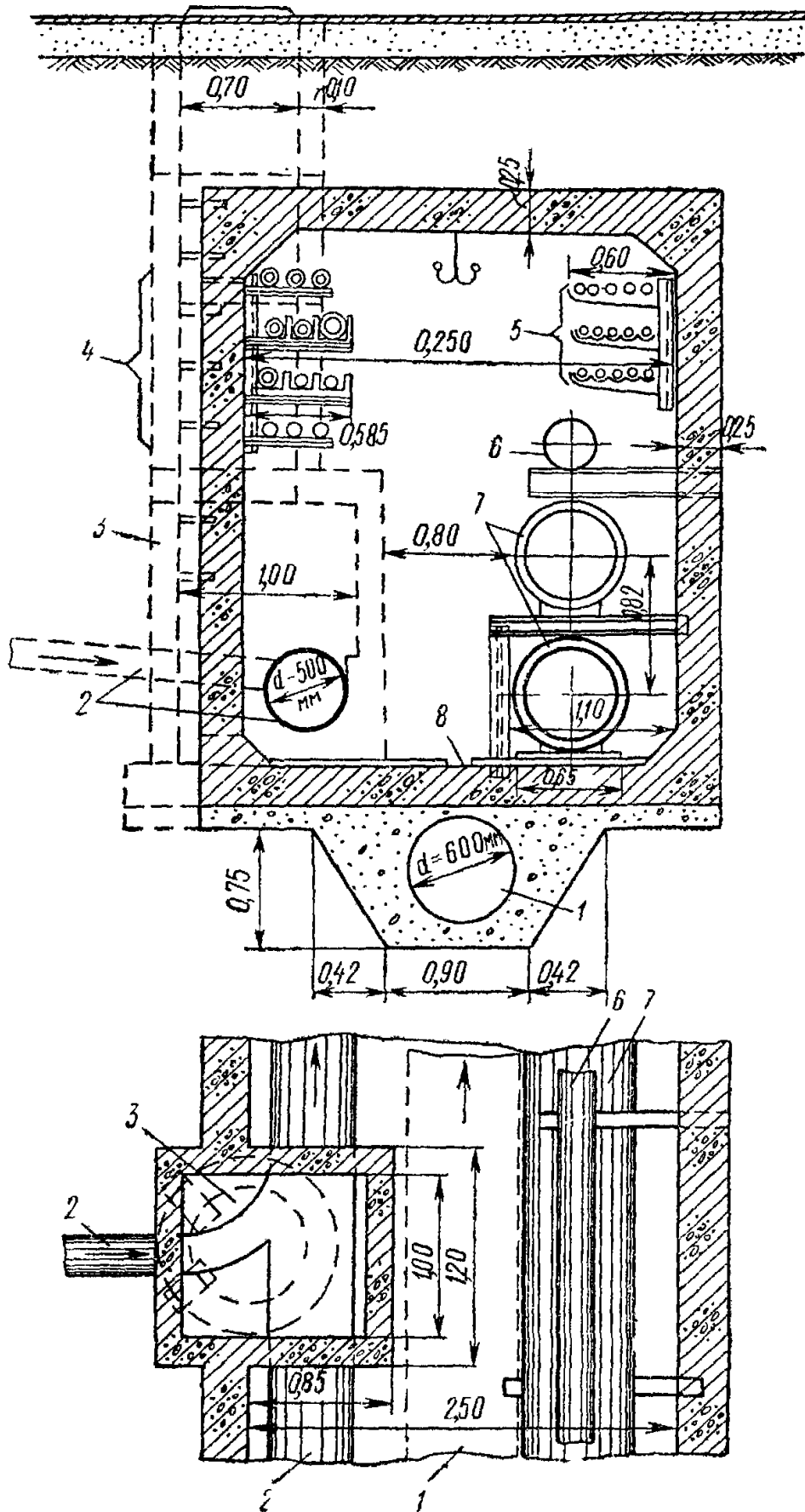


Рисунок 5.3 – Колекторний тунель для інженерних комунікацій:
 1 – водостік; 2 – каналізація; 3 – оглядовий колодязь; 4 – електрокабелі; 5 – телефонні кабелі; 6 – водопровід; 7 – тепла мережа; 8 – лоток

5.2 Глибина закладання водовідвідних мереж

Вартість влаштування каналізаційної мережі та терміни будівництва в значній мірі залежать від глибини закладання каналізаційних труб. Тому дуже важливо встановити мінімальну глибину, на якій технічно й економічно доцільно за місцевими умовами прокласти каналізаційну мережу. Мінімальна глибина закладання трубопроводів приймається, виходячи з наступних трьох умов:

- виключення промерзання труб;
- виключення механічного руйнування труб під дією зовнішніх навантажень;
- забезпечення самопливного приєднання до трубопроводів внутрішньоквартальних мереж і бічних гілок.

Небезпека замерзання води в каналізаційній мережі значно менше, ніж у водопровідній. По каналізаційній мережі постійно протікають стічні води з температурою не нижче 10–14°C, з самих нижніх ділянок і до верху витяжних будинкових стояків безперервно рухається тепле повітря, у зв'язку з тим, що температура стічних вод взимку вище температури зовнішнього повітря. Навколо трубопроводу створюється тепловий пояс ґрунту.

Найменшу глибину закладання труб приймають по досвіду експлуатації каналізаційних мереж в даному районі. Зменшення глибини закладання труб проти прийнятої в даному районі допускається при утепленні труб.

При відсутності досвіду експлуатації для даних місцевих умов найменшу глибину закладання лотка труб приймають: для труб діаметром до 500 мм – на 0,3 м, а для труб великих діаметрів – на 0,5 м менше найбільшої глибини промерзання в даному районі, але не менше 0,7 м до верху труби, рахуючи від відмітки планування.

Найменшу глибину закладання лотка h_{\min} для труб різних діаметрів d можна визначити за формулою:

$$h_{\min} = h_{\text{пром}} - (0,3 \div 0,5) \geq (0,7 + d), \text{ м} \quad (5.2)$$

де $h_{\text{пром}}$ – нормативна глибина промерзання ґрунту, яка приймається за схематичною картою, рекомендованою ДСТУ–Н Б В.1.1–27:2010 [2] для суглинних ґрунтів, м.

Для будівельних майданчиків, складених з супісків, дрібних і пилюватих пісків, нормативну глибину промерзання приймають з коефіцієнтом 1,2.

Початкову глибину закладання вуличної мережі H визначають залежно від глибини закладання дворової або внутрішньоквартальної мережі (рис. 5.4) за формулою:

$$H_{\min} = h_{\min} + i_{\min} \cdot (L + l) + Z_1 - Z_2 + \Delta, \text{ м} \quad (5.3)$$

де h_{\min} – найменша глибина закладання мережі в найбільш віддаленому чи невідгідно розташованому колодязі, м;

i_{\min} – ухил дворової або внутрішньоквартальної мережі, що приймається для труб $d = 150$ мм – 0,008, для труб $d = 200$ мм – 0,007;

L – довжина дворової або внутрішньоквартальної водовідвідної гілки до червоної лінії забудови, м;

l – відстань від червоної лінії до лінії вуличної мережі, м;

Z_1 і Z_2 – позначки поверхні землі біля колодязя вуличної мережі та у найбільш віддаленого колодязя дворової або внутрішньоквартальної мережі, м;

Δ – різниця у відмітках між лотками дворової лінії та вуличної мережі, м.

Для оберігання мережі від пошкоджень важким автотранспортом мінімальну глибину закладення вуличної мережі слід приймати не менше 1,5 м до верха труби.

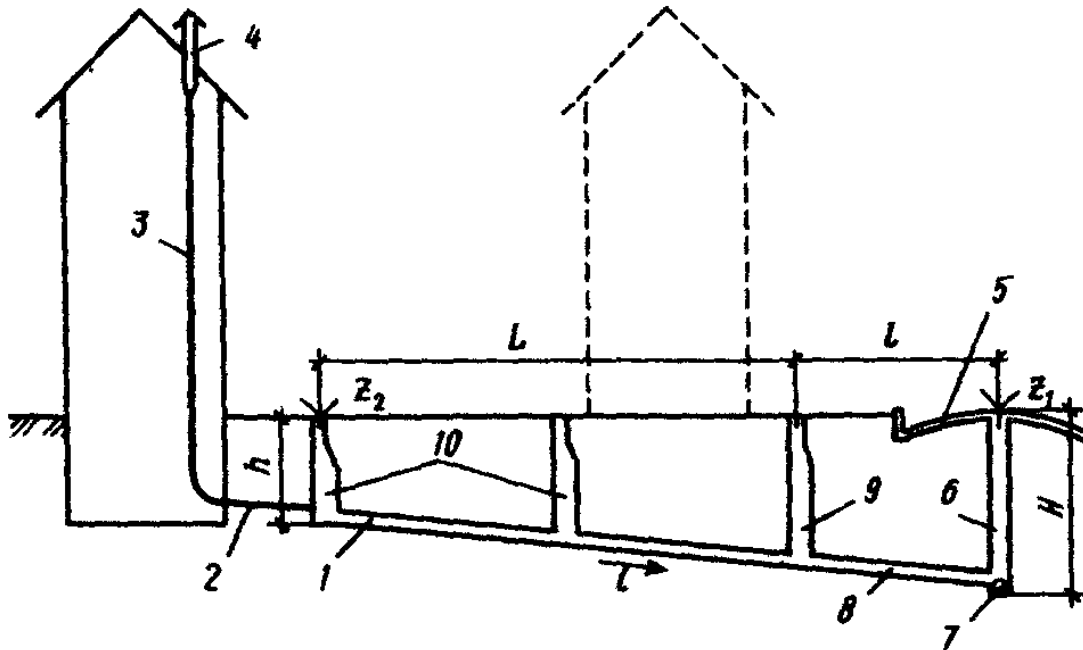


Рисунок 5.4 – Схема до визначення початкової глибини закладення вуличної мережі:

- 1 – внутрішньоквартальна або дворова мережа; 2 – випуск, 3 – стояк внутрішньої мережі;
4 – витяжка; 5 – дорожнє покриття, 6 – колодязь вуличної мережі; 7 – вуличний колектор (початкова ділянка головного колектора); 8 – сполучна лінія; 9 – контрольний колодязь;
10 – колодязі дворової мережі

Максимальна глибина закладання трубопроводів при відкритому способі виробництва робіт диктується гідрогеологічними, технічними та економічними умовами.

У скельних ґрунтах її рекомендується приймати рівною 4–5 м; в мокрих пливунних – 5–6 м і сухих нескельних – 7–8 м.

При обґрунтуванні необхідності прокладки колекторів на великих глибинах застосовують закриті способи будівництва. Особливо ефективний цей спосіб в даний час при реконструкції систем водовідведення великих міст. При цьому усуваються технічні складності будівництва в обмежених міських умовах з інтенсивним рухом наземного транспорту та при великому насиченні підземними комунікаціями й спорудами.

Застосування щитового методу будівництва з глибоким закладенням колекторів дозволяє значно скоротити число насосних станцій перекачування стічних вод, що, у свою чергу, підвищує надійність систем водовідведення.

5.3 Висотна схема (профіль) водовідвідної мережі

Проектування водовідвідної мережі забезпечує розробку найбільш надійної та економічно ефективної системи водовідведення при дотриманні ряду найважливіших оптимальних умов:

- необхідно забезпечити умови самоочищення мережі, тобто швидкості руху стічних вод на будь-якій ділянці мережі не повинні бути менше мінімально допустимих для прийнятого діаметра труб;
- для забезпечення вентиляції мережі та можливого понад розрахункового надходження стічних вод розрахункове наповнення труб не повинно перевищувати рекомендовані для відповідного діаметру;
- слід дотримуватися принципу нарощування швидкостей по довжині колектора при плавному слабовираженому рельєфі місцевості. Виключення допускається при переході колектора з крутої ділянки поверхні землі на більш плоску при різкому зменшенні ухилу трубопроводу. Щоб уникнути надмірного заглиблення колектора швидкість на таких ділянках може зменшитися за умови, що її значення не будуть нижче самоочисних;
- необхідно забезпечити можливість самопливного приєднання бокових ліній;
- не слід створювати підпору в мережі;
- необхідно забезпечити найменшу за технічними умовами глибину закладання мережі;
- при великих ухилах місцевості швидкості стічних вод не повинні перевищувати швидкостей, гранично допустимих для вибраного матеріалу труб;
- необхідно зменшувати кількість насосних станцій;
- слід забезпечувати можливість розташування колекторів на нормативно допустимих відстанях від інших трубопроводів і підземних споруд, як по горизонталі, так і по вертикалі.

Найважливіший етап проектування водовідвідної мережі – гідравлічний розрахунок трубопроводів, у підсумку якого будується поздовжній профіль колекторів, має реалізовуватися з урахуванням всіх вище зазначених умов оптимізації.

Поздовжній профіль являє собою вертикальний розріз – розгортку верхнього шару землі з запроектованим трубопроводом в напрямку руху води (рис. 5.5). Гідравлічний розрахунок починають з *диктуючих точок* – початкових, низькорозташованих і найбільш віддалених точок схеми водовідведення.

При побудові поздовжнього профілю від диктуючих точок заглиблення трубопроводу виходить найбільшим. Тому забезпечується самопливне приєднання інших більш сприятливо розташованих всіх бічних гілок трубопроводів до проєктованого колектору. Ділянку мережі від диктуючої точки до колектору прийнято називати *диктуючою гілкою*.

При ухилі поверхні землі i_n , що дорівнює або близький до розрахункового ухилу трубопроводу $i_{тр}$ (рис. 5.6, а), мережу прокладають паралельно поверхні землі, у зв'язку з чим заглиблення мережі залишається постійним.

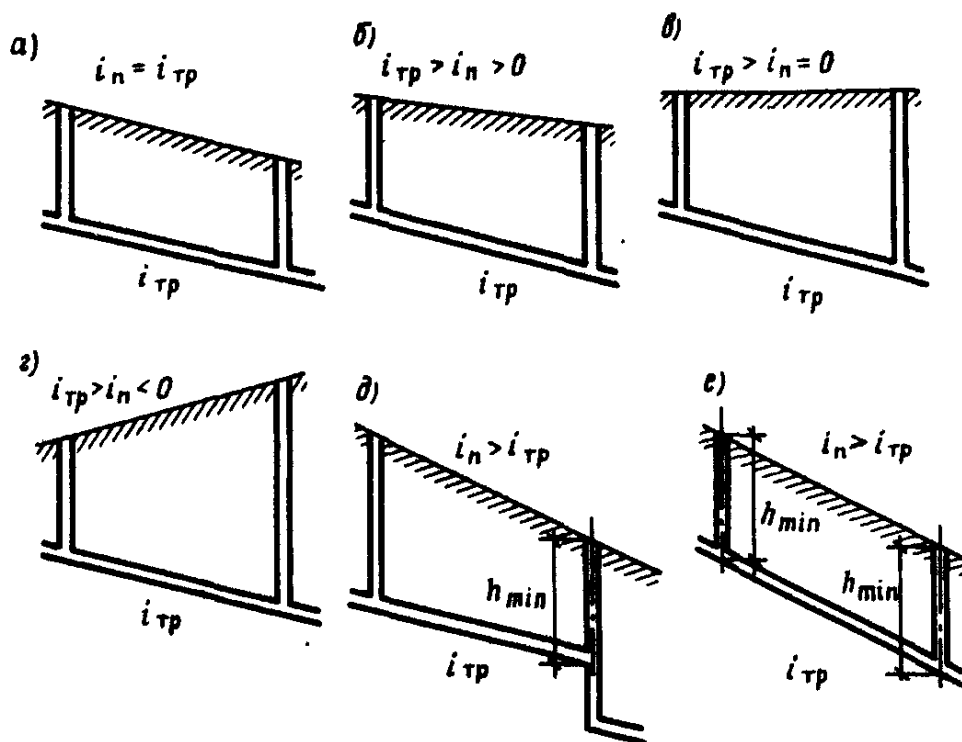


Рисунок 5.6 – Варіанти висотної прокладки трубопроводів при різних ухилах поверхні землі та початкових заглибленнях мережі

При ухилі поверхні землі, меншому за розрахунковий ухил трубопроводу (рис. 5.6, б), включаючи випадок (рис. 5.6, в), коли ухил місцевості відсутній, а також випадок (рис. 5.6, г), коли місцевість має зворотній ухил, заглиблення мережі зростає від початку ділянки до його кінця. Тому доцільно розрахунковий ухил трубопроводу призначати найближче до мінімального, що забезпечує режим самоочисних швидкостей.

При ухилі поверхні землі, що перевищує максимальний ухил трубопроводу, необхідно влаштовувати перепадні колодязі, щоб заглиблення мережі було не нижче h_{\min} (рис. 5.6, д). У ряді випадків доцільно альтернативне рішення (рис. 5.6, е), коли допустимий ухил мережі може бути підвищений шляхом використання металевих труб меншого діаметру.

Як вже відмічалось раніше, найменші діаметри труб самопливних мереж слід приймати: для вуличної мережі – 200 мм, для внутрішньоквартальної мережі побутової та виробничої каналізації – 150 мм. При малих витратах в початкових ділянках мережі, особливо при плоскому або слабовираженому рельєфі місцевості, зазвичай не вдається забезпечити самоочищуючі умови зважаючи на низькі наповнення труб. Такі ділянки мережі, які прокладаються з мінімальними ухилами, прийнято вважати безрозрахунковими.

При побудові поздовжнього профілю трубопроводу вирішується питання про з'єднання труб по висоті. В інженерній практиці застосовуються два

способи з'єднання труб в розрахунковій точці: «шелига з шелигою» та «за рівнями води» (рис. 5.7). Шелига (верхня частина) труби меншого діаметру повинна збігатися з шелигою труби ділянки, що розташована нижче. Трубопроводи різних діаметрів з'єднують в колодязях, як правило, за шелигою труб. У всіх випадках дно лотка приєднуваних труб не повинно бути нижче лотка відповідної труби. З'єднання труб різних діаметрів за рівнями води слід рекомендувати в тих випадках, коли з'єднання за шелигою викликає зайве заглиблення мережі (при плоскому рельєфі).

Для безрозрахункових ділянок, коли невідомий рівень води в трубопроводі, прирівнюють рівень лотка безрозрахункової ділянки до рівня води розрахункової.

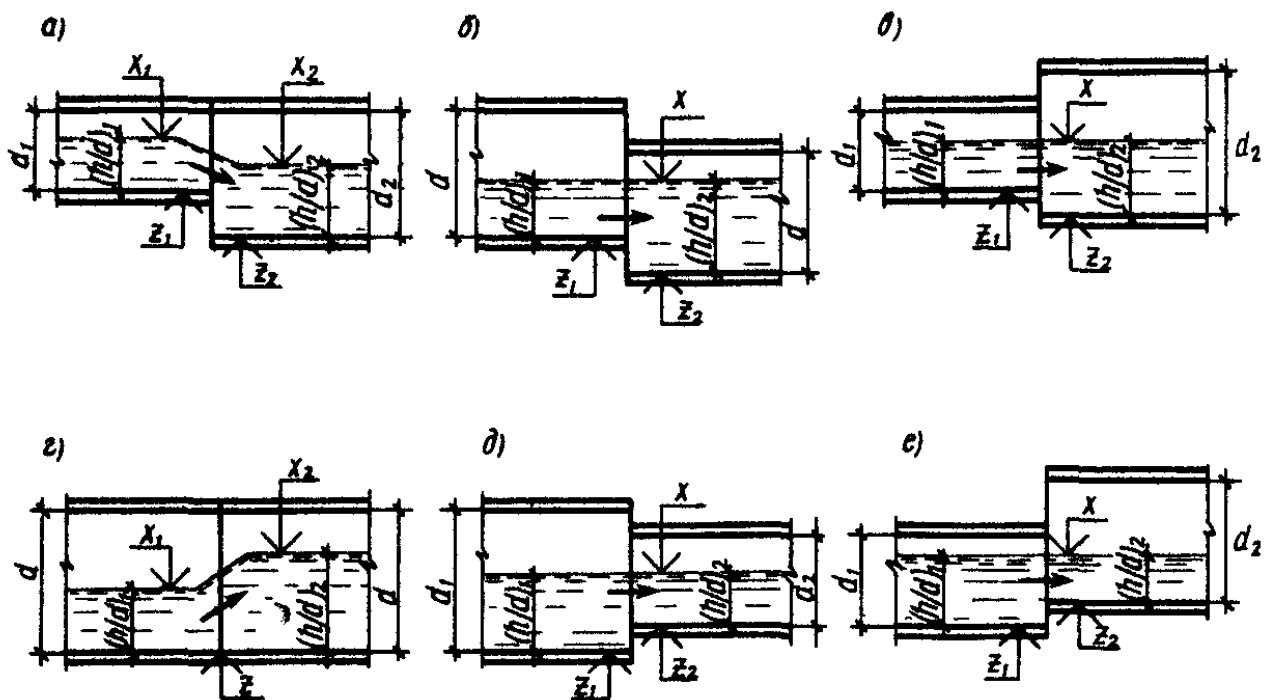


Рисунок 5.7 – Способи сполучення труб по висоті:

а, с – шелига з шелигою; б, в, д, е – за рівнями води; з, д, е – сполучення, яких слід уникати

При виконанні висотної ув'язки потрібно контролювати відсутність підпору води, коли горизонт води у відповідному трубопроводі вищий за рівень води у підвідному. В цьому випадку переходять до вирівнювання «за рівнями води». Слід також уникати «порогів», коли лоток наступної ділянки вищий за лоток попередньої і можливе відкладання осаду на цій перешкоді. В цьому випадку урівнюють лотки труб.

Результати гідравлічних розрахунків і висотного проектування головного колектора зводять в таблицю 5.1.

Поздовжній профіль зазвичай виконують у двох масштабах: горизонтальному або масштабі генплану, тобто 1:5000 або 1:10000, і вертикальному, що дорівнює 1:100. Відмітки землі на профілі фіксують з точністю до 0,01 м, а лотків труб – до 0,001 м.

При переході профілю з меншого ухилу на більший допускається зменшення діаметра труб, але не менше 250 мм, причому для труб діаметром до

300 мм зменшення не повинно перевищувати одного інтервалу по сортаменту, а для труб діаметром більше 300 мм – двох інтервалів. Вузлові колодязі мінімального заглиблення на головному колекторі повинні бути перевірені на можливість бічного приєднання до них вуличних мереж. Розрахункова швидкість бічного приєднання не повинна бути вище розрахункової швидкості основного колектора. При великих ухилах бічних гілок на них перед приєднанням до головного колектору необхідно влаштовувати перепадні колодязі. На профілях рух стічних вод від початкових ділянок до кінцевих прийнято орієнтувати зліва направо.

Таблиця 5.1 – Гідравлічний розрахунок водовідвідної мережі

Номери ділянок	Довжина ділянки l , м	Розрахункова витрата, л/с	Діаметр d , мм	Ухил i	Швидкість v , м/с	Наповнення h/d	Падіння лінії $h = i \cdot l$, м	Відмітки, м				Глибина закладення, м	
								поверхні землі		лотка труби		на початку ділянки	в кінці ділянки
								на початку ділянки	в кінці ділянки	на початку ділянки	в кінці ділянки		
1	2	3	4	5	6	7	8	9	10	11	12	13	14
...													

Контрольні питання



1. Розкрийте принципи розміщення каналізаційних мереж в поперечному профілі вулиць.
2. Розкрийте умови визначення мінімальної і максимальної глибини закладання водовідвідних мереж.
3. Назвіть найважливіші оптимальні умови, яких необхідно дотримуватись при проектуванні водовідвідних мереж.
4. Охарактеризуйте варіанти висотної прокладки трубопроводів при різних ухилах поверхні землі та початкових заглибленнях мережі.
5. Дайте визначення поздовжнього профілю. Розкрийте принципи його побудови.
6. Охарактеризуйте основні способи з'єднання труб по висоті.

ТЕМА 6 Загальні відомості, основи проектування та розрахунку дощової каналізації

6.1 Формування стоку на міській території

У процесі глобального кругообігу речовин, який визначає умови існування та еволюції біосфери, атмосферні опади, що випадають над земною поверхнею, збираються та відводяться через розгалужену мережу в моря й океани, де, шляхом постійного випаровування води, відбувається формування дощових хмар з їх подальшим розподілом над земною поверхнею та випаданням у вигляді опадів.

Розподіл опадів над поверхнею планети вкрай нерівномірний як у просторі, так і в часі, та є предметом вивчення гідрометеорології.

Об'єми опадів вимірюють висотою шару води h , мм, що випав за певний інтервал часу, по площі водозбору. (У середній смузі європейської частини цей показник сягає 600-800 мм).

Площа водозбору – це частина земної поверхні та підстилаючих її ґрунтів і гірських порід, звідки вода надходить до водних об'єктів, які поділяють на водотоки і водойми.

Водотік – водний об'єкт, що характеризується стійким рухом води в напрямку ухилу водної поверхні. Водотоки бувають природного (струмки, річки, протоки) і штучного (лотки, канами, колектори, канали) походження.

Водоймище – водний об'єкт у поглибленні земної поверхні, що характеризується практичною відсутністю постійного істотного ухилу водної поверхні й наявністю, в основному, хвильового руху під дією вітру і конвективних струмів води. Водойми бувають природного (болота, ставки, озера) і штучного (резервуари, земляні та бетонні ємності, водосховища) походження.

Стік – рух води по поверхні землі та в ґрунті в напрямку водного об'єкту.

Поверхневий стік – стік дощових, талих або поливних вод, що відбувається по земній поверхні.

Ґрунтовий стік – стік вод, що потрапляють в ґрунт з земної поверхні та переміщуються у вигляді фільтраційного потоку в напрямку нижчерозташованих водних об'єктів.

Обсяг стоку – об'єм води, що стікає з водозбору за рік (W , м³/рік).

Модуль стоку – об'єм води, що стікає з одиниці площі водозбору в одиницю часу (м/с з 1 га).

6.2 Системи та схеми дощової мережі. Вимір об'єму атмосферних опадів

6.2.1 Системи та схеми дощової мережі

Дощова водовідвідна мережа служить для організованого і швидкого відведення дощових і талих вод з території населених місць і промислових підприємств. Іноді в дощову мережу скидаються умовно-чисті виробничі води.

Дощова мережа ділиться на *внутрішню* та *зовнішню*.

Для відведення атмосферних вод з дахів житлових будинків, що мають особливі конфігурації, а також іноді з дахів цехів промислових підприємств

влаштовують так звані *внутрішні водостоки*, розміщені в межах будівель. З внутрішньої мережі дощові води відводяться в зовнішню дощову каналізацію.

Зовнішня дощова каналізація (водостоки) призначена для організованого та досить швидкого відведення атмосферних опадів або талих вод, що випали на території міста або промислового підприємства. Швидке відведення цих вод особливо необхідне, якщо вулиці мають вдосконалені водонепроникні покриття, тому що в протилежному випадку під час сильних злив можливе затоплення вулиць і підвалів будівель, розташованих в низьких місцях. Влаштування водостічної мережі запобігає підйому рівня ґрунтових вод у населених пунктах, що має важливе значення для їх благоустрою.

У дощову каналізацію крім дощових і талих вод іноді скидають також так звані умовно чисті води, що утворюються при технологічних процесах на підприємствах; скидання їх у дощову каналізацію допускається тільки з дозволу органів Державного санітарного нагляду. В окремих випадках в заміські ділянки дощової мережі направляють побутові стічні води після відповідного їх очищення та знешкодження.

Зовнішню дощову (водостічну) мережу влаштовують *відкритого, закритого (підземна) і змішаного* типу:

- в першому випадку дощові води відводять за допомогою відкритих каналів і лотків;
- у другому випадку дощова вода, що стікає по поверхні, збирається водовідвідними лотками, що входять в конструкцію міських доріг і тротуарів, і через особливі колодязі, звані дощоприймачами, надходить в мережу підземних трубопроводів, по якій вона сплавляється по найліпшим відстаням в найближчі тальвеги або безпосередньо в природні водойми (рис. 6.1). Водостічні мережі другого типу одержали в сучасних містах найбільше поширення, оскільки є більш досконалішими;
- в третьому випадку частина елементів відкритої мережі, там де неможливо влаштування каналів (наприклад, при великій глибині), замінюється закритими підземними трубопроводами.

У всіх зазначених вище типах мережі відведення дощових вод у водойми, як правило, проводиться самопливом. До перекачування дощових вод вдаються лише в дуже рідкісних випадках, при особливо несприятливих умовах рельєфу місцевості.

При розрахунку водостоків основне значення мають рідкі опади, що випадають у вигляді дощів і потребують негайного відведення. Тверді опади (сніг) дають менший об'єм води при таненні, та їх відведення не пов'язане з часом випадання цих опадів.

Залежно від ступеня благоустрою об'єкту водовідведення, рельєфу місцевості, витрат стічних вод за категоріями, їх забрудненості, кліматичних умов, виду й потужності водних об'єктів, в які скидаються дощові стічні води, застосовують *роздільну* (повну і неповну), *напівроздільну*, *комбіновану* та *загальносплавну* системи водовідведення.

При *повній роздільній системі* укладаються дві мережі труб – одна для побутових і виробничих стічних вод, інша – для відведення поверхневого стоку,

тобто дощових, талих і поливомийних вод. При *неповній роздільній системі* поверхневий стік відводиться по відкритих лотках та каналах. *Напівроздільна система* відрізняється від повної роздільної тим, що в її складі передбачено влаштування загальносплавного головного колектора, який зазвичай розташовується вздовж річки. По цьому колектору стічні води всіх категорій – побутові, виробничі та поверхневі стоки – надходять на очисні споруди.

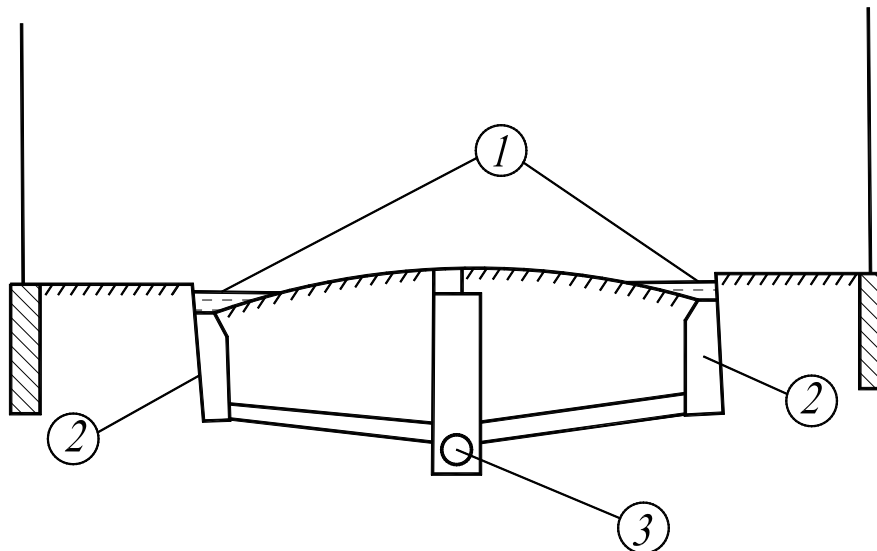


Рисунок 6.1 – Схема відведення дощової води, що стікає з вуличного проїзду в підземну вуличну дощову мережу:

1 – відкритий вуличний лоток; 2 – дощоприймач; 3 – підземна вулична дощова мережа

Для зменшення діаметру труб головного колектору та зниження необхідної потужності очисних споруд в точках примикання до нього вуличних колекторів, призначених для відведення поверхневого стоку, влаштовують *розділові камери*. При сильних зливах вода з вуличних дощових колекторів через розділові камери повністю або частково скидається в річку без очищення. Вода, що збирається вуличними дощовими колекторами при невеликих дощах і перші порції найбільш забруднених дощових вод при будь-яких дощах, через розділові камери потрапляють в головний загальносплавний колектор і відводяться на очисні споруди. При *загальносплавній системі* всі види стічних вод відводяться по одній мережі трубопроводів. Спеціальних колекторів для видалення поверхневого стоку при цій системі не влаштовують.

Залежно від рельєфу місцевості, розташування об'єкту водовідведення та водойми, вимог до очищення поверхневого стоку застосовують різні схеми розміщення дощових колекторів. Так само як і при відведенні побутових стічних вод застосовують *перпендикулярну* схему, *зонну* або *пересічену*. При трасуванні вуличних колекторів для зменшення глибини закладення їх прокладають перпендикулярно до горизонталей. Прокладаються вуличні дощові колектора в залежності від рельєфу місцевості *за охоплюючими квартал лініями* (рис. 6.2) або *за пониженою гранню кварталу*.

Для захисту населених місць і промислових підприємств від дощових і талих вод, що стікають з вищерозташованих територій, влаштовують *перехоплюючі водовідвідні канали*.

У сучасних упорядкованих житлових кварталах на вулицях і всередині кварталів на внутрішньоквартальних проїздах розташовують *дощоприймачі*. Довжина приєднань від дощоприймачів до колодязів на внутрішньоквартальній мережі або до колодязів на вуличних магістралях не повинна перевищувати 40 м. Діаметр труби приєднання приймається не менше 200 мм, а її ухил 0,02.

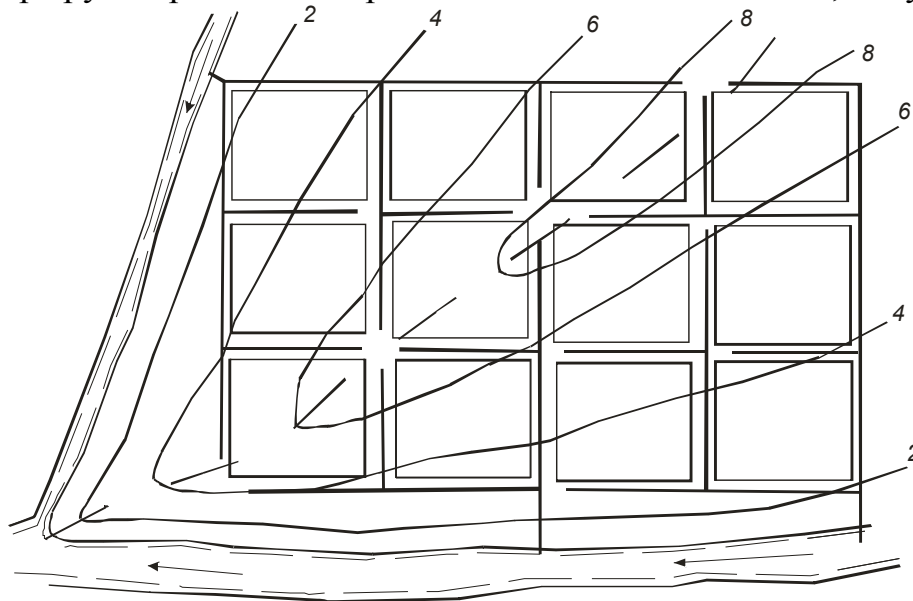


Рисунок 6.2 – Схема влаштування підземної дощової мережі населеного пункту

При невисокій ступені благоустрою кварталу (одно-двоповерхова забудова), а також на території садів і парків за умови крутого ухилу поверхні землі ($\geq 0,01$) дощоприймачі всередині кварталів не передбачають – *відкритий тип водовідведення*.

Усередині кварталу вода збирається в відриті внутрішньоквартальні лотки, звідки потрапляє у вуличні лотки і по них стікає в дощоприймачі. Глибина води в цих лотках при розрахунковому дощі повинна бути не більше 6 см. Вуличні магістралі в цьому випадку трасуються за пониженою гранню.

Схеми дощових мереж та розміщення дощоприймачів на майданчиках промпідприємств залежать від розташування будівель, проїздів і споруд, рельєфу місцевості.

6.2.2 Вимір об'єму атмосферних опадів

Для вимірювання об'єму атмосферних опадів, що випали у вигляді дощу, застосовують прилади, звані дощомірами. Прилади ці бувають *звичайні* (прості) і *самописні* (автоматичні).

Прилад першого виду – металева відкрита посудина циліндричної форми у вигляді відра площею 500 см² (діаметр 25,2 см). Ці дощоміри встановлюють на стовпі заввишки 2 м від поверхні землі. Для запобігання видування опадів вітром прилад укладають в конічний кожух. Для вимірювання рідких опадів, що надійшли в дощомір, їх зливають у вимірювальну градуйовану посудину зі шкалою. Дощомірами цього типу вимірюють загальний об'єм опадів, що випали за добу; обсяг опадів, що випали за будь-який проміжок часу отримують підсумовуванням добових об'ємів. Такі дощоміри вельми прості по своїй

конструкції, тому вони одержали повсюдне поширення. Проте дані про середні об'єми опадів за добу для розрахунку дощової каналізації недостатні. Для цього необхідно знати тривалість окремих дощів, об'єм опадів та їх розподіл за період кожного дощу. Такі дані можуть бути отримані тільки за допомогою особливих приладів, автоматично реєструючих весь хід випадання дощів. Найбільшого поширення у нас набув самописний дощомір (плювіограф) поплавкового типу.

Для збору випадючих опадів служить приймальна посудина, звідки по трубці опади надходять у вимірювальний циліндр з поплавком. Останній пов'язаний з пером, яке, торкаючись паперової стрічки, одягненої на барабан, креслить на ній лінію. Усередині барабана поміщений годинниковий механізм з добовим заводом, який за добу повертає барабан на один оборот. Для забезпечення безперервної роботи приладу при будь-якій кількості опадів у вимірювальний циліндр збоку вставлений скляний сифон. Вигин сифона відповідає верхньому положенню пера на стрічці приладу. При наповненні посудини стовп води досягає рівня сифону, вода з циліндру автоматично переливається в посудину, і перо опускається вертикально вниз до свого нульового положення, після чого запис випадання опадів триває тим же порядком. На розграфленій стрічці барабана по горизонталі фіксується час, а по вертикалі – висота шару дощу, що випав, H . Тривалість дощу оцінюється з точністю до 2 хвилин, а висота шару опадів, що випали – з точністю до 0,05 мм. При відсутності опадів перо викреслює пряму лінію. Висота шару снігу визначається простим дощоміром. Для цього посудина дощоміру з твердими опадами вноситься до приміщення, сніг тане, а висота шару води, отриманої в результаті танення, вимірюється.

6.3 Тривалість, інтенсивність і повторюваність дощів. Період одноразового переповнення мережі

Для повної характеристики дощу або зливи необхідно знати його тривалість, інтенсивність і повторюваність.

Тривалість дощу вимірюють в годинах або хвилинах за стрічками самописних дощомірів.

Під *інтенсивністю* дощу розуміють кількість опадів, що випали на одиницю поверхні в одиницю часу. Розрізняють інтенсивність випадання дощів за шаром i за об'ємом q .

Інтенсивністю за шаром i , мм/хв, називають відношення висоти шару h , мм, опадів, що випали, до тривалості t , хв, їх випадання:

$$i = \frac{h}{t} \text{ мм/хв.} \quad (6.1)$$

Інтенсивністю за об'ємом q , л/(с·га), називають об'єм опадів, що випали, л/с, на 1 га площі. При інтенсивності дощу по шару i інтенсивність дощу за об'ємом:

$$q = \frac{i \cdot 1000 \cdot 1000}{1000 \cdot 60} = 166,7i \text{ л/(с·га).} \quad (6.2)$$

де 166,7 – перевідний модуль від інтенсивності дощу по шару до інтенсивності дощу за об'ємом.

Повторюваність дощу називають період часу в роках, протягом якого дощ певної тривалості та інтенсивності випадає один раз. Дощі великої інтенсивності повторюються рідше, дощі малої інтенсивності, але більшої тривалості – частіше.

Для відводу великих витрат, що утворюються в результаті короточасних, але сильних дощів (злив), знадобилися б водостоки досить значних розмірів і вартості. Проте зважаючи на рідку повторюваність таких дощів водостік велику частину часу не буде завантажений. Тому його розраховують на відведення дощу певної інтенсивності й тривалості, а також з певною повторюваністю, але з урахуванням можливості переповнення при дуже сильних дощах.

Період (в роках), в який можуть випасти дощі більшої інтенсивності, тобто період, в який відбудеться один раз переповнення мережі, називається *періодом одноразового переповнення мережі P* чи *періодом одноразового перевищення розрахункової інтенсивності дощу*.

Правильний вибір значення P при проектуванні відсотків має істотне значення. Чим більше буде прийнято значення P , тим більших розмірів вийдуть водостоки, але тим рідше можливі випадки затоплення території. Для економічного обґрунтування значення P потрібно чітко уявлення про наслідки, які можуть бути викликані переповненням мережі, та про пов'язані з цим збитки. Виходячи з цього для населених пунктів, а також для промислових майданчиків, де часте переповнення мережі не викликає серйозних наслідків, період однократного переповнення призначається від 0,3 до 1 року (при плоскому рельєфі). При великих ухилах місцевості та в котловинах період одноразового переповнення для населених пунктів і для промислових підприємств, що мають підвальні приміщення з цінним обладнанням, затоплення якого може спричинити за собою великі збитки, слід призначати рівним 5–10 років і більше. Період одноразового переповнення мережі приймають за [1], в яких залежно від характеру каналізуемого об'єкту (магістральні вулиці, центральні площі), топографічних особливостей місцевості, площею басейну і величини інтенсивності дощу підраховані значення P для населених пунктів (табл. 6.1 [1, табл. А.2]).

6.4 Визначення розрахункових витрат дощової мережі

Для визначення розмірів труб і водостічних каналів необхідно знати розрахункову максимальну витрату дощової води, що надходить в мережу. Ця витрата залежить від прийнятої розрахункової інтенсивності дощу, його тривалості, коефіцієнту стоку і площі водозбору, з якого надходить стік.

На початку дощу до розрахункового перетину водостоку вода надходить лише з найближчої площі; по мірі випадання дощу вода надходить все з більших і більших площ стоку, а через деякий проміжок часу починає надходити з усієї розрахункової площі F . Зважаючи на це, маючи на увазі, що інтенсивність дощу не є постійною, а змінюється зворотно пропорційно його

тривалості (в ступені n), до розрахункового перерізу можуть притікати різні обсяги води.

Таблиця 6.1 – Період одноразового перевищення розрахункової інтенсивності дощу P для населених пунктів

Умови розташування колекторів		Період одноразового перевищення розрахункової інтенсивності дощу P , років, для населених пунктів при значеннях q_{20}		
на проїздах місцевого значення	на магістральних вулицях	над 60 до 80	понад 80 до 120	понад 120
Сприятливі й середні	Сприятливі	0,33-1	0,5-1	1-2
Несприятливі	Середні	1-1,5	1-2	2-3
Особливо несприятливі	Несприятливі	2-3	3-5	5-10
–	Особливо несприятливі	3-5	5-10	10-20

Примітка 1. q_{20} – інтенсивність дощу, л/(с · га) тривалістю 20 хв при $P = 1$ рік.

При проектуванні водостоків приймають, що тривалість розрахункового дощу t дорівнює часу добігання краплі, що випала, від найвіддаленішої точки площі стоку до розрахункового перетину; за цієї умови розрахункова витрата в перерізі водостоку виходить найбільшою.

Отримана тривалість випадання дощу називається *критичною* $t_{кр}$. Метод визначення розрахункових витрат зазначеним способом носить назву *методу граничних інтенсивностей*. За цим методом витрата дощових вод, яка надходить до мережі під час дощу граничної інтенсивності, залежить від тривалості дощу. Під *тривалістю дощу* розуміють час, за який перші порції дощу, які випали у верхній початковій точці басейну, досягнуть розрахункової ділянки.

За планом дощової мережі визначають довжини ділянок вуличної мережі, відмітки поверхні землі в точках початку та кінця кожної ділянки, ухил землі на ділянці мережі, розрахункові площі водозбору кварталів, які, на відміну від виробничо-побутової мережі, вимірюються не в межах забудови, а між осями вулиць або між границями каналізування.

Вихідними даними для розрахунку дощової мережі за методом граничних інтенсивностей, окрім плану міста з нанесеними на ньому мережами, є метеорологічні характеристики кліматичного регіону будівництва, які визначають за нормативними даними [1, додаток А]:

q_{20} – інтенсивність дощу тривалістю 20 хвилин при періоді одноразового перевищення розрахункової інтенсивності $P = 1$ рік, характерна для регіону будівництва [1, табл. А.1], л/(с · га);

P – період одноразового перевищення розрахункової інтенсивності дощу, в роках, який приймається відповідно до рекомендацій п. А.3 [1] з урахуванням умов прокладання дощових колекторів (табл. А.2 [1] (табл. 6.1)), інтенсивності q_{20} дощів у місцевості будівництва, а також можливих наслідків затоплення дощовими водами під час дощів, інтенсивність яких перевищує розрахункову; m_r – середня за рік кількість дощових днів у регіоні будівництва (табл. А.1 [1]); n, γ – показники ступеня, характерні для регіону будівництва (табл. А.1 [1]).

Для різних типів поверхонь стоку за табл. А.6, А.7 [1] визначають коефіцієнти z_i відповідні різним видам покриття поверхонь водозбору.

Розрахункову витрату, л/с, дощових вод визначають за формулою:

$$q_r = \frac{A^{1,2} \cdot z_{mid}}{t_r^{1,2n-0,1}} F \cdot \eta \cdot m, \text{ л/с}, \quad (6.3)$$

де A – параметр, який визначає характеристику інтенсивності дощу при проектному значенні періоду P одноразового перевищення розрахункової інтенсивності дощу [1, п. А.2]:

$$A = q_{20} \cdot 20^n \left(1 - \frac{\lg P}{\lg m_r} \right)^\gamma, \quad (6.4)$$

z_{mid} – середній коефіцієнт, який характеризує поверхню стоку і визначається як середньозважене за часткою f_i площ з певним характером поверхні, якому відповідає коефіцієнт z_i :

$$z_{mid} = \frac{\sum z_i \cdot f_i}{\sum f_i}, \quad (6.5)$$

F – розрахункова площа стоку, га, яка визначається згідно з [1, п. А.4];

m – коефіцієнт, що враховує тривалість дощу, приймається при тривалості дощу більше 10 хв таким, що дорівнює одиниці, при тривалості від 2 хв до 10 хв визначається за формулою:

$$m = 0,457 t_r^{0,34}, \quad (6.6)$$

Рекомендується враховувати збільшення пропускної здатності ділянок колекторів дощової каналізації, які працюють з підйомом рівня води в колодязях, а розрахункову витрату дощових вод для гідравлічного розрахунку мереж круглого перерізу q_{cal} , л/с, визначати за формулою:

$$q_{cal} = \beta \cdot q_r, \quad (6.7)$$

де β – коефіцієнт, який враховує заповнення вільної місткості мережі в момент виникнення напірного режиму (табл. А.8 [1]);

t_r – розрахункова тривалість дощу, яку визначають [1, п. А.5] як сумарний час добігання дощової краплі від місця її випадання на землю до розрахункової ділянки по поверхні землі, внутрішньоквартальних трубах або каналах та вуличною мережею, хв:

$$t_r = t_{con} + t_{can} + t_p, \quad (6.8)$$

де t_{con} – тривалість протікання дощових вод до вуличного лотка, а за наявності дощоприймачів у межах кварталу – до вуличного колектору (час

поверхневої концентрації) яку приймають у відповідності з рекомендаціями п. А.6 [1]: 3–5 хв – за наявності внутрішньої квартальної дощової мережі, 5–10 хв – за відсутності такої мережі;

t_{can} – тривалість протікання дощових вод по вуличних лотках до дощоприймачів (за відсутності їх – у межах кварталу) [1, п. А.6]:

$$t_{can} = 1,25 \frac{l_{can}}{v_{can}}, \quad (6.9)$$

де l_{can} , v_{can} – відповідно довжина каналів (ділянок), м, і швидкість руху в них дощової води, м/с, які визначають гідравлічним розрахунком;

1,25 – коефіцієнт, що враховує поступове нарощування швидкостей в лотку;

t_p – розрахунковий час добігання дощових вод по трубах до розрахункового перерізу, який для ділянки мережі довжиною l_p , м, при швидкості руху v_p , м/с, визначають за формулою:

$$t_p = 0,017 \sum \frac{l_p}{v_p}, \quad (6.10)$$

де l_p – довжина розрахункових ділянок колектора, м;

v_p – розрахункова швидкість течії на ділянці, м/с.

Очевидно, що у формулу (6.3) зручно ввести поняття *модуля стоку* M , л/с з 1 га:

$$M = \frac{A^{1,2} \cdot z_{mid}}{t_r^{1,2n-0,1}} = \frac{C}{t_r^{n_1}}, \text{ л/(с} \cdot \text{га)}, \quad (6.11)$$

де $C = A^{1,2} \cdot z_{mid}$; $n_1 = 1,2n - 0,1$.

Тоді формула (6.3) матиме вигляд:

$$q_r = M \cdot F \cdot t, \text{ л/с} \quad (6.12)$$

Розрахунок дощової мережі ітераційний, тому що для визначення розрахункової витрати дощових вод ділянки мережі необхідно мати дані її гідравлічного розрахунку, зокрема, швидкість руху води по ділянці. Тому при першому наближенні приймають значення швидкості в трубопроводі розрахункової ділянки v_p в межах 1,0–2,0 м/с, причому більше значення – при більших ухилах поверхні землі.

Коли закінчують розрахунок ділянки фактичну швидкість руху v_p^ϕ води порівнюють з прийнятою v_p . Розрахунок вважається закінченим, якщо похибка не перевищує 1–3 %. Інакше розрахунок поновлюють, починаючи з визначення тривалості дощу при новому значенні швидкості.

Перед початком гідравлічного розрахунку визначають модуль стоку M та розрахункові площі F водозбору ділянок. Розрахунок дощової мережі можна здійснювати у формі таблиці 6.2.

Особливістю гідравлічного розрахунку дощової мережі є те, що допускають збільшення наповнення трубопроводу аж до повного з огляду на

періодичність роботи дощової мережі. Мінімальне наповнення приймається з економічних міркувань.

Фактична швидкість повинна забезпечувати режим самоочищення і бути не меншою за встановлену (табл. 6 [1]) для різних діаметрів труб.

Максимальну швидкість приймають 10 м/с для металевих, 7 м/с для неметалевих труб [1, п. 8.4.3]. Мінімальний діаметр вуличних трубопроводів дощової каналізації [1, п. 8.3.1] 250 мм.

Потрібно слідкувати також за величиною розрахункової витрати: на наступній ділянці вона повинна бути не менша, ніж на попередній; в іншому ж випадку потрібно розраховувати ділянку на витрату попередньої.

6.5 Проектування дощової мережі

Трасування дощової мережі в основному слід проводити відповідно до вказівок, що відносяться до побутової каналізації, з урахуванням, однак, специфічних особливостей роботи дощової мережі. Накреслення останньої в плані визначається рельєфом місцевості, розміром території, схемою планування, насиченістю території підземними трубопроводами тощо.

З метою зменшення розмірів каналів підземна водостічна мережа повинна мати випуски в найближчі водойми, тальвеги та яри.

Як правило, головні колектори басейну слід трасувати по міських проїздах. Виняток допускається в тих випадках, коли напрямок міських проїздів не збігається з тальвегом.

Траса водостоку на проїзді повинна бути розташована по можливості прямолінійно, паралельно червоним лініям, з мінімальним числом перетинів з іншими підземними спорудами. При ширині проїзду до 30 м зазвичай укладають один колектор, при більшій ширині можуть бути укладені два колектори по обидва боки проїзду.

Дощові та загальносплавні колектори великих діаметрів (більше 2000 мм) можуть бути замінені двома паралельними колекторами. Як вже вказувалося, водостічну мережу влаштовують відкритого, закритого або змішаного типу. Відкриту мережу влаштовують для селищ і невеликих міст; при великій кількості жителів влаштовують мережу закритого та змішаного типів. Зазвичай дощові води з території кварталів та подвір'їв при наявності поверхневого ухилу до вулиці відводять відкритою мережею лотків або кюветів. Закрита дощова мережа повинна починатися з місця майже повного заповнення вуличних лотків, тому що інакше дощова вода стала б заливати тротуари. Виходячи з цього місце розташування початкових точок закритої мережі має бути визначено розрахунком.

Якщо дощова мережа служить одночасно й для відводу виробничих, умовно чистих вод, дуже часто розташування початкових ділянок мережі диктується місцеположенням виробничих корпусів, від яких повинні бути відведені умовно чисті води або дощові води, якщо в цих корпусах є внутрішні водостоки.

При проектуванні дощової мережі застосовується зазвичай перпендикулярна схема. При очищенні атмосферних вод на центральних очисних спорудах виникає необхідність влаштування головного колектора для перехоплення води від вуличних колекторів. По головному колектору води надходять вже на очисні споруди.

Таблиця 6.2 – Гідравлічний розрахунок дощової мережі (при повній роздільній системі водовідведення)

Номери ділянок	Довжина ділянки l , м	Площа водозбору F , га	Швидкість руху (задана) v_p , м/с	Час добігання, 85в..			Модуль стоку M , л/(с·га)	Витрата q_{cal} , л/с	Діаметр d , м	Ухил землі / труби I , ‰	Наповнення h/d	Швидкість дійсна v_p^{ϕ} , м/с
				до діл. T_{dp}	по діл. T_{no}	розрах. T_r						
1	2	3	4	5	6	7	8	9	10	11	12	13

Продовження таблиці 6.2

Номери ділянок	Падіння рівня на ділянці $i-l$	Відмітки								Глибина колодязя	
		поверхні землі		лотка труби		шелиги труби		горизонт води			
		на початку	в кінці	на початку	в кінці	на початку	в кінці	на початку	в кінці	на початку	в кінці
1	14	15	16	17	18	19	20	21	22	23	24

Розбивку кварталів на частини площ, що тяжіють до відповідних колекторів, слід проводити з урахуванням рельєфу місцевості. З метою скорочення довжини підземної мережі та зменшення її вартості для відведення дощових вод використовують лотки мостових. Залежно від розрахункової витрати дощових вод і ухилу вулиць ці лотки можуть обслуговувати від одного до трьох кварталів та внутрішньоквартальна мережа тоді не влаштовується. У сучасних містах з великими розмірами кварталів проектується внутрішньоквартальні дощові мережі та до них же приєднуються й водостічні труби будівель. Випуск дощових вод допускається в яри, суходоли та малопотужні водойми, але необхідно провести перевірочні розрахунки, чи не відбудеться затоплення або заболочування прилеглих територій або підвищення рівня води у водоймі. Якщо земельні території, прилеглі до обслуговуваного об'єкту, мають більш високі позначки, ніж сам об'єкт, то для виключення стікання води з навколишньої місцевості, передбачені *перехоплюючі (нагірні) канали* з самостійними випусками в водойми.

З метою зменшення і вирівнювання витрати дощових вод, тобто регулювання стоку, передбачаються *регулюючі резервуари* або *ставки*. Тому одночасно з вибором схеми дощової мережі слід вирішувати питання про влаштування та визначення місць розташування регулюючих резервуарів. При їх влаштуванні скорочується витрата дощових вод, що відводяться, в період інтенсивних злив. Затриманий об'єм води поступово видаляється з резервуара після зниження інтенсивності дощу або після повного його припинення. Завдяки чому скорочуються об'єми споруд. В якості регулюючих резервуарів можна використовувати існуючі ставки, яри й балки.

Регулюючі резервуари застосовують у наступних випадках: в місцях приєднання кюветів і каналів, що несуть значні витрати дощових вод до підземної мережі; на дощовій мережі промислових підприємств перед приєднанням їх до вуличної мережі міст; перед насосною станцією для перекачування дощових вод; перед очисними спорудами. Регулюючі резервуари виконуються відкритими або закритими. Підземні закриті резервуари можна влаштовувати в межах забудови. Для видалення осаду необхідно передбачати його змив. Відкриті регулюючі резервуари, як правило, влаштовують за межами житлової забудови. Очистку їх від осаду зручно виконувати бульдозерами для чого передбачають з'їзди.

Місткість регулюючих резервуарів визначають, виходячи з графіку припливу води або за формулою:

$$W = K_p \cdot q_r \cdot t_r, \text{ м}^3, \quad (6.13)$$

де q_r – розрахункова витрата;

t_r – тривалість дощу;

K_p – коефіцієнт, що залежить від умов компоновки резервуарів і прийнятої схеми, визначається за таблицями.

Поздовжні профілі дощової мережі складаються за таким же зразком, як і профілі побутової мережі.

Висотну ув'язку труб дощової мережі потрібно проводити паралельно з гідравлічним розрахунком. Форма запису може бути табличною (табл. 6.1) або за схемою, аналогічною рисунку 6.3 для виробничо-побутової мережі. Висотну ув'язку трубопроводів дощової мережі здійснюють за схемою «шелига в шелигу». У випадках, коли горизонт води у відвідному колекторі виявиться вищим, ніж у підвідному, наприклад, у випадку з'єднання труб однакового діаметра, ув'язку виконують «за рівнями води». Слід переконавшись також у відсутності порогів, тобто перевищення лотка відвідного трубопроводу над лотком підвідного, коли можлива ув'язка «лоток з лотком».

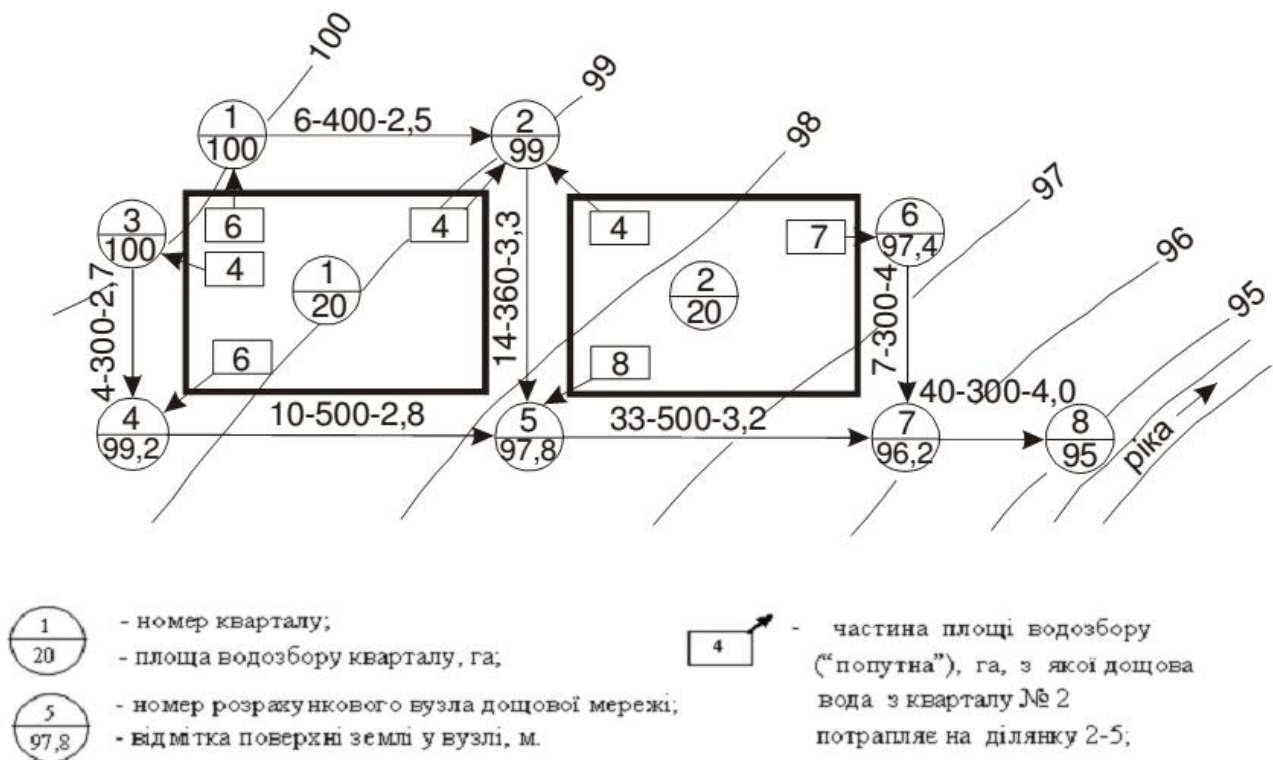


Рисунок 6.3 – Схема визначення розрахункових площ водозбору: цифри на лінії ділянки мережі 2–5:

14 – розрахункова площа водозбору ділянки, га, яка складається з «попутних» площ кварталів 1 (4,0 га) і 2 (4,0 га) та «транзитної» площі попередньої ділянки 1–2 (6,0 га);
 360 – довжина ділянки 2–5, м; 3,3 – ухил поверхні землі по трасі ділянки, %

Початкове заглиблення дощової мережі розраховують аналогічно до заглиблення виробничо-побутової мережі, тільки у цьому випадку довжину дворової мережі визначають від найбільш віддаленого дощоприймачника кварталу до вуличного колектора. Мінімальне заглиблення повинне забезпечити незамерзання води в трубах (тобто $h \geq h_{пром}$), збереження їх міцності під дією зовнішніх динамічних навантажень, а також можливість приймання дощових вод від найбільш заглибленого дворового випуску.

Приклад поздовжнього профілю дощової мережі показано на рисунку 6.4.

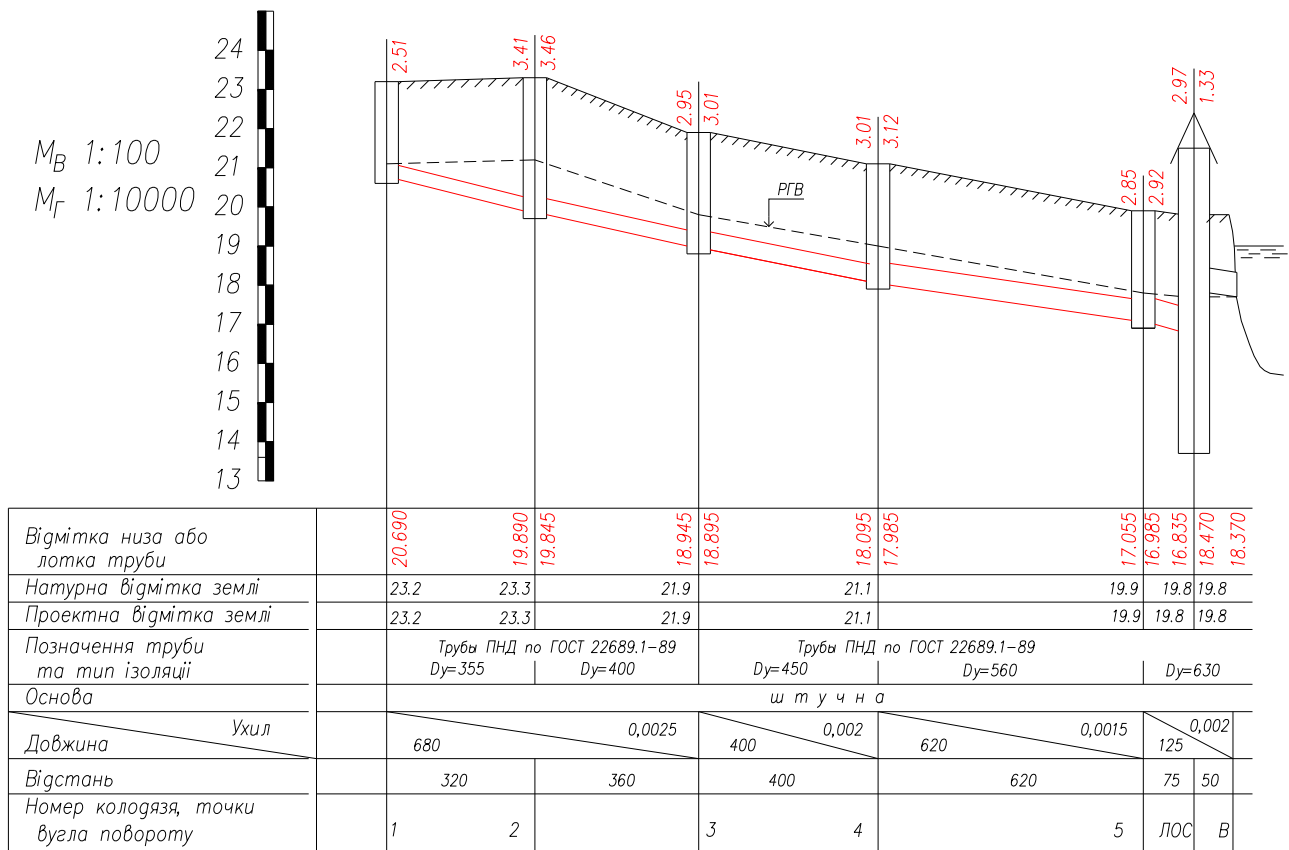


Рисунок 6.4 – Приклад поздовжнього профілю дощового колектору

6.6 Забрудненість поверхневого стоку і його вплив на стан водойм

Поверхневий стік, що формується на території населених пунктів і промайданчиків, в значній мірі забруднений і чинить негативний вплив на водні об'єкти. Забруднення поверхневого стоку залежить від багатьох факторів. *Основні чинники* – кліматичні умови, санітарний стан басейну водозбору і приземної атмосфери та закономірності руху поверхневого стоку в мережі дощової каналізації.

До кліматичних характеристик місцевості, що впливають на склад атмосферних вод належать: інтенсивність і тривалість дощу, частота його випадіння та кількість опадів, тривалість танення снігу.

Стан басейну водозбору характеризується благоустроєм та родом поверхневого покриву, ступенем забруднення території та атмосфери, інтенсивністю руху автотранспорту. Для скорочення забрудненості поверхневого стоку необхідно регулярно прибирати територію, своєчасно проводити ремонт дорожніх покриттів, огороджувати зони озеленення бордюрами тощо.

Поверхневий стік змиває та виносить з потоком розчинні й нерозчинні домішки. Крім того, атмосферні води сорбують на своїй поверхні частинки пилу, газу та інших домішок, що знаходяться в повітрі, та починають забруднюватися ще в повітрі.

Основними забрудненнями поверхневого стоку є завислі речовини. Їх концентрація коливається від декількох мг до десятків г в літрі води. Великі

коливання спостерігаються і за розміром частинок домішок. Основна кількість нерозчинених домішок це дрібнодисперсні частинки, в основному, це частинки пилу. 80 % за вагою завислі речовини мають розміри часток не $> 0,05$ мм. Органічні речовини в поверхневому стоці містяться в розчиненому та нерозчиненому стані. Швидкість окислення органічних речовин в поверхневому стоці нижче, ніж в господарсько-побутових стічних водах. Вміст нафтопродуктів у поверхневому стоці визначають, в основному, інтенсивним рухом транспорту. Крім того, в поверхневому стоці можуть міститися біогенні елементи, сполуки важких металів, специфічні домішки, що викидаються в атмосферу пром підприємствами та бактеріальні забруднення. У районах, де є викиди двоокису сірки, випадають кислі дощі.

Поверхневий стік з міських територій і з промислових майданчиків, надходячи у водні об'єкти, викликає їх забруднення та затоплення. Донні відкладення порушують життєдіяльність мікроорганізмів, а окислення органічних домішок цих донних відкладень призводить до погіршення кисневого режиму водойми. Так як поверхневий стік є одним з джерел забруднення довкілля, то відведення і знешкодження є найважливішою вимогою охорони природних вод.

Концентрація домішок в дощовому стоці залежить від інтенсивності випадання опадів, тривалості періоду сухої погоди й попереднього дощу. Концентрація домішок в дощовому стоці змінюється в часі. Вона швидко зростає до максимуму й далі зменшується до кінця дощу. Найбільш істотно змінюється вміст завислих речовин, нафтопродуктів і органічних речовин, виражених ХПК. Причому змінюватися вони можуть у процесі припливу стоку в кілька разів.

Встановлено, що основну масу забруднень виносять часто повторювані дощі щодо малої інтенсивності. Дощі ж великої інтенсивності – зливи, хоча і утворюють потік з великою витратою води, повторюються дуже рідко та не завдають великого збитку водоймам зважаючи на відносно малу забрудненість. Для визначення концентрації забруднюючих речовин дощового стоку складені таблиці в залежності від різного ступеня благоустрою (для завислих речовин і нафтопродуктів). БПК₂₀ в дощовому стоці змінюється від 40 до 90 мг/л, сполуки азоту до 5–6 мг/л, а фосфору до 1 мг/л. Солевміст дощового стоку коливається від 20 до 900 мг/л, лужність від 2 до 9 мг-екв/л, а загальна жорсткість від 2,5 до 13 мг-екв/л. Крім того, є таблиці з докладною характеристикою дощового стоку для ряду міст СНД.

У ряді випадків зручно при визначенні концентрації забруднюючих речовин дощової каналізації користуватися питомим виносом домішок, які наводяться для 1 га залежно від величини шару осаду та тривалості попереднього періоду сухої погоди й щільності населення. Так рекомендується приймати при щільності населення 100 чол. на 1 га: завислі речовини – 2500 кг/рік; ХПК – 1000; БПК₂₀ – 140; нафтопродукти – 25; сполуки азоту – 6; фосфору – 1,5; мінеральних солей – 400 кг/(рік·га). Для малоповерхової забудови та низькому рівні благоустрою питомий винос завислих речовин слід збільшити на 20 %.

Фізико-хімічний склад поверхневого стоку з територій промислових підприємств залежить від характеру технологічних процесів, а концентрація і питомий винос залежать від санітарного та технічного стану водозбірного басейну, режиму прибирання територій та ефективності роботи систем газо- і пиловловлення. Для різних підприємств (наприклад, вугільних шахт, металургійних заводів, нафтопереробних заводів тощо) є таблиці за фізико-хімічним складом поверхневого стоку з їхніх територій.

6.7 Динаміка зміни забрудненості поверхневого стоку

Ми встановили, що забрудненість залежить від багатьох факторів, основними з яких є забрудненість території та повітряного басейну, характер випадання дощів, тривалість періоду сухої погоди. Змінюється забрудненість протягом одного дощу й різна в один і той же час біля дощоприймачів і в різних точках дощової мережі. Забрудненість дощових вод складається з двох складових: *основної* забрудненості, що визначається змиванням накопичених на поверхні забруднень, і *фонові*, що виникає через ерозію (розмив) самих поверхонь.

Протягом періоду, що передуює випаданню осаду, відбувається накопичення забруднень на поверхні водозбору. Кількість цих забруднень визначають рівнем благоустрою територій, її санітарним станом, інтенсивністю транспортного навантаження, ступенем забруднення атмосфери частинками, що осаджуються.

Кількість забруднень в кілограмах, накопичених за час T на одиниці площі в гектарах, визначають за формулою:

$$M = M_{\max}(1 - e^{-K_3 T}), \quad (6.14)$$

де M_{\max} – максимально можлива кількість накопичуваних забруднень, кг;

K_3 – коефіцієнт динаміки накопичення забруднень;

T – тривалість періоду без стоку, днів;

e – основа натурального логарифму.

Значення M_{\max} і K_3 для визначення забрудненості дощового стоку за завислими речовинами приймається:

- для районів сучасної забудови з високим ступенем благоустрою та низьким транспортним навантаженням $M_{\max} = 10\text{--}20$ кг на 1 га; $K_3 = 0,4\text{--}0,5$;
- для адміністративно-торговельних центрів з високим транспортним навантаженням $M_{\max} = 100\text{--}140$; $K_3 = 0,3\text{--}0,4$;
- для промислових районів і зон, що прилягають до великих магістралей $M_{\max} = 200\text{--}250$; $K_3 = 0,2\text{--}0,3$.

Кількість забруднень, що змиваються, M_{cm} залежить від тривалості випадання t та середньої інтенсивності дощу, і визначають за формулою:

$$M_{cm} = M(1 - e^{-K_c q t}), \quad (6.15)$$

де K_c – константа змиву забруднень, залежить від характеру басейну водозбору і приймається 0,003–0,008. Причому менші значення K_c відповідають менш забрудненим територіям.

Концентрація завислих речовин в дощовому стоці біля дощоприймача дорівнює:

$$K_{B.V.} = \frac{1000M_{cm}F}{W_q}, \quad (6.16)$$

де W_q – об'єм дощового стоку з площею F за час випадання опадів t . Визначається W_q за величиною шару опадів.

У початковий період дощу, коли витрата мала, та наповнення і швидкість течії теж малі, частина забруднень, що надійшли в каналізаційну мережу через дощоприймачі, випадає в осад і зменшує забрудненість дощових вод. При збільшенні витрат, швидкість в трубах теж збільшується й відбувається розмивання та транспортування по трубах забруднень, що раніше випали в осад, і загальна концентрація забруднень збільшується.

При скиданні неочищеного дощового стоку у водойми істотно погіршується якість води в них, особливо під час випадання інтенсивних дощів (відбувається засмічення річок плаваючими предметами) на поверхні води утворюється плівка з нафтопродуктів, різко зростає концентрація завислих речовин. Але вже через кілька годин після припинення надходження дощового стоку вміст домішок у воді знижується й поступово відновлюється фонові якість води за всіма показниками, крім концентрації розчиненого кисню. Погіршення кисневого режиму води річки після дощу пов'язано зі збільшенням споживання кисню органічною частиною донних відкладень, внесених поверхневим стоком.

Контрольні питання



1. Дайте основні характеристики випадання опадів: *об'єми опадів, площа водозбору, водотік та водоймище, поверхневий стік, обсяг стоку, модуль стоку.*
2. Дайте характеристику зовнішнім та внутрішнім водостокам.
3. Дайте класифікацію зовнішньої дощової мережі.
4. Охарактеризуйте системи та схеми дощової водовідвідної мережі.
5. Охарактеризуйте прилади для вимірювання об'єму атмосферних опадів.
6. Дайте характеристики тривалості, інтенсивності та повторюваності дощів.
7. Дайте визначення періоду однократного переповнення мережі.
8. Охарактеризуйте метод гідравлічного розрахунку дощової мережі.
9. Принципи визначення розрахункової витрати дощових вод.
10. Визначення розрахункової тривалості дощу та модуля стоку.
11. Охарактеризуйте послідовність гідравлічного розрахунку

ділянки дощової мережі.

12. Особливості проектування дощової мережі.

13. Навіщо на дощовій мережі передбачаються регулюючі резервуари?

14. Охарактеризуйте принципи висотного проектування дощової мережі.

15. Охарактеризуйте забруднення дощових вод та їх вплив на водоймище.

16. Охарактеризуйте динаміку зміни забруднень дощового стоку.

ЗМ 2 ВЛАШТУВАННЯ КАНАЛІЗАЦІЙНОЇ МЕРЕЖІ / ЗМ 1.2 БУДІВНИЦТВО СИСТЕМ ВОДОВІДВЕДЕННЯ

ТЕМА 7 Влаштування трубопроводів та колекторів для водовідвідної мережі. Захист труб від руйнування. Вентиляція мережі

7.1 Умови вибору матеріалу і прокладки трубопроводів

Трубопроводи і колектори зовнішніх мереж, які прокладаються в різних гідрогеологічних умовах, на різних глибинах і працюють в самопливному та напірному режимах, повинні мати достатньо великий термін служби, бути надійними в експлуатації, економічними і індустріальними в будівництві. Це досягається правильним вибором матеріалу труб, конструкцій їх стикових з'єднань, ефективної ізоляцією та влаштуванням надійних основ.

До конструкцій зовнішніх мереж пред'являються наступні вимоги:

- міцність – труби і стикові з'єднання без деформацій повинні сприймати тиск насипного ґрунту, навантаження від рухомого транспорту, а також внутрішній тиск води;
- водонепроникність (герметичність) – через стінки труб і стикові з'єднання не повинні надходити в мережу ґрунтові води (інфільтрація) і просочуватися з мережі вода (ексфільтрація) понад встановлених нормативів;
- гладка внутрішня поверхня необхідна для зменшення опорів при русі води;
- забезпечення мінімальної вартості матеріалів та витрачання мінімальної кількості дефіцитних матеріалів.

На додаток до цього трубопроводи і стики мереж водовідведення повинні володіти стійкістю до механічного стирання, хімічного та температурного впливу.

Згідно з ДБН В.2.5–75:2013 [1] з урахуванням місцевих умов можуть бути застосовані труби згідно з ДСТУ Б В.2.5–25, ДСТУ Б В.2.5–32, ДСТУ Б В.2.5–46, ДСТУ Б В.2.5–47, ДСТУ Б В.2.5–48, ДСТУ Б В.2.5–49, ДСТУ Б В.2.5–50, ДСТУ Б В.2.5–55, ДСТУ Б В.2.5–57, ДСТУ Б В.2.5–63, ДСТУ Б В.2.7–141,

ДСТУ Б В.2.7–151, ДСТУ Б В.2.7–178, ДСТУ ББИ–12666–1 для каналізаційних трубопроводів:

- самопливних – безнапірні залізобетонні, бетонні, керамічні, чавунні, азбестоцементні, пластмасові труби та інші труби з корозійно-абразивностійких матеріалів або футеровані такими матеріалами;
- напірних – напірні залізобетонні, азбестоцементні, чавунні, сталеві й пластмасові труби та інші труби з корозійно-абразивностійких матеріалів або з внутрішньою захисною оболонкою з таких матеріалів.

При укладанні трубопроводів в агресивному середовищі потрібно застосовувати стійкі до корозії труби.

Керамічні безнапірні труби виготовляються за ДСТУ 286–82 з пластичної вогнетривкої глини з розтрубом $D = 150–600$ мм (ДСТУ Б В.2.5–57:2011).

Керамічні труби повинні відповідати таким характеристикам:

- мати на зовнішній стороні кінця стовбура та внутрішній стороні розтруба не менше п'яти нарізок-каналок глибиною не менше 2 мм;
- бути водонепроникними та при випробуванні витримувати внутрішній гідравлічний тиск не менше 0,15 МПа;
- мати водопоглинання не вище 7–8 %;
- мати на зовнішній і внутрішній поверхнях рівномірне, без пропусків, покриття з хімічно стійкої глазурі.

Керамічні труби є найбільш довговічними при влаштуванні водовідвідних мереж, особливо в тих випадках, коли ґрунтові води агресивні. Однак недоліками цих труб є велика кількість стикових з'єднань і крихкість матеріалу. Не рекомендується застосування цих труб при просідаючих ґрунтах. Вони погано сприймають динамічні навантаження, тому ці труби не застосовують на проїздах з інтенсивним рухом і при малих заглибленнях. З'єднання труб виконується введенням гладкого кінця в розтруб із закладенням стику смоляним пасмом і асфальтовою мастикою (рис. 7.1).

Азбестоцементні безнапірні труби виготовляють за технічними умовами за ДСТУ 1839–80 з гладкими кінцями $D = 100–400$ мм, а для їх з'єднання випускають спеціальні муфти. Ці труби мають гладку поверхню, практично водонепроникні, легко піддаються обробці (розпилюванню, фальцюванню, свердлінню), їх маса в 3,5 рази менше чавунних труб. Значна довжина труб скорочує кількість стикових з'єднань при прокладці мереж, однак вони мають сильну крихкість і здатність до стирання.

Застосування даного виду труб недоцільно на швидкотоках, несучих велику кількість крупної мінеральної суспензії (пісок, шлак, скляний бій). Азбестоцементні труби поставляються в комплекті зі сполучними муфтами і кільцями ущільнювачів. При випробуванні труби і муфти повинні витримувати гідравлічний тиск не менше 0,4 МПа, а труби і муфти вищої категорії якості – не менше 0,6 МПа.

При з'єднанні застосовують асфальтові, азбестоцементні та цементні стики (рис. 7.2).

Азбестоцементні напірні труби виготовляють за ДСТУ 539–80 з гладкими кінцями $D = 100–500$ мм, для їх з'єднання випускають спеціальні муфти. Використовуються при влаштуванні зовнішніх напірних мереж.

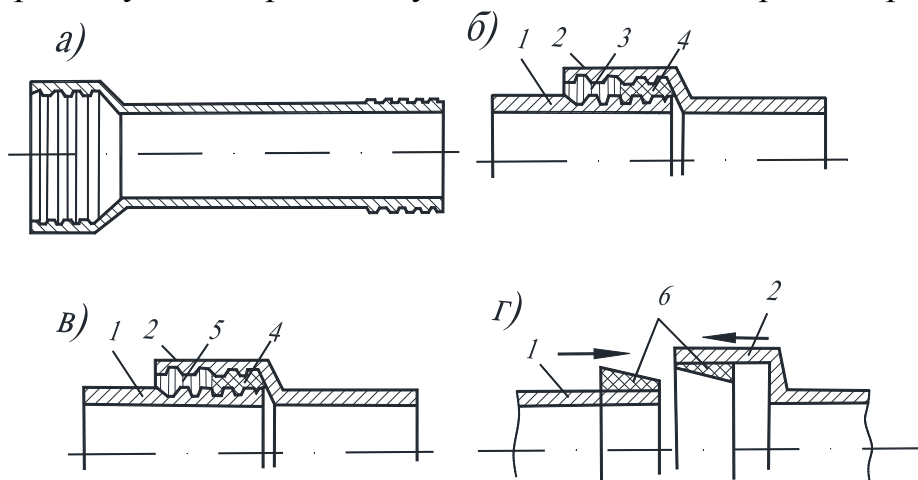


Рисунок 7.1 – Керамічні труби та способи їх з'єднання:

а – загальний вигляд труби; б – стик з асфальтовим замком; в – стик з азбестоцементним (або цементним) замком; г – гнучкий стик на кільцях з пластізола;

1 – гладкий кінець труби; 2 – розтруб труби; 3 – асфальтова мастика; 4 – просмолене пенькове пасмо; 5 – азбестоцементний (або цементний) розчин; 6 – кільця з пластізола

Чавунні безнапірні труби (ДСТУ Б В.2.5–25:2005) виготовляють за ДСТУ 6942–98 діаметром 50–150 мм з розтрубним з'єднанням також використовують для прокладання каналізаційних мереж (при окремому обґрунтуванні). **Чавунні напірні труби** виготовляють з сірого чавуна за ДСТУ 9583–75, використовуються при влаштуванні зовнішніх напірних мереж.

До переваг чавунних труб слід віднести їх високу механічну міцність і довговічність, до недоліків – крихкість і велику витрату металу.

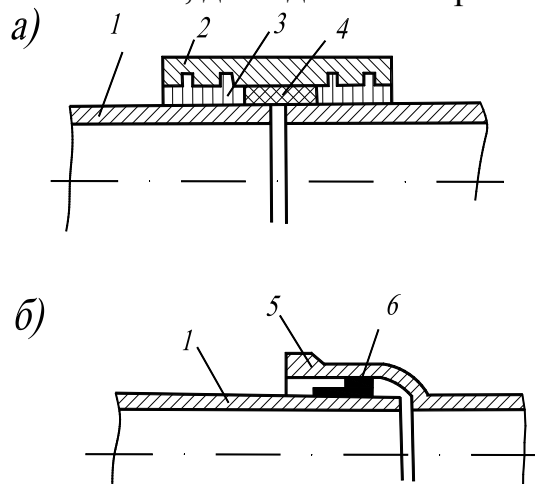


Рисунок 7.2 – З'єднання азбестоцементних і чавунних безнапірних труб:

а – стик азбестоцементних безнапірних труб з гладкими кінцями; б – стик безнапірних чавунних розтрубних труб; 1 – гладкий кінець труби; 2 – азбестоцементна муфта; 3 – асфальтова мастика; 4 – просмолене пенькове пасмо; 5 – розтруб чавунної труби; 6 – гумова накатна прокладка з кільцем

Залізобетонні безнапірні труби (ДСТУ Б В.2.5–46:2010) виготовляють за ДСТУ 6482.1–88 та 6482.0–88 діаметром $D = 400–2400$ мм. По довжині труби випускають – від 2500 до 5000 мм. Залізобетонні безнапірні труби отримали широке поширення при спорудженні самопливних водовідвідних мереж і добре себе зарекомендували в тих випадках, коли стічні та ґрунтові води не агресивні по відношенню до бетону труб і до ущільнюючих матеріалів стикових

з'єднань. Виготовляють ці труби з бетону класу не нижче В22,5 (М300). За способом з'єднання підрозділяються на розтрубні та фальцові.

Труби поділяють на такі типи:

- РТ – розтрубні циліндричні зі стиковими з'єднаннями, ущільнюються герметиками або іншими матеріалами з утворенням жорстких або пластичних стикових з'єднань;
- РТПБ – розтрубні з підшовою та з напірним бортиком на стиковій поверхні втулкового кінця труби; еластичні стикові з'єднання цих труб ущільнюються за допомогою гумових кілець;
- РТС – розтрубні циліндричні із ступінчастою стиковою поверхнею втулкового кінця труби, еластичні стикові з'єднання яких ущільнюються за допомогою гумових кілець;
- ФТ – фальцові циліндричні зі стиковими з'єднаннями, ущільнюються герметиками або іншими матеріалами;
- РТП – розтрубні з підшовою і стиковими з'єднаннями, ущільнюються герметиками або іншими матеріалами з утворенням жорстких або пластичних стиків;
- РТПБ – розтрубні з підшовою і напірним бортиком на стиковій поверхні втулкового кінця труби; еластичні стикові з'єднання цих труб ущільнюються за допомогою гумових кілець;
- РТПС – розтрубні з підшовою із ступінчастою стиковою поверхнею втулкового кінця труби і стиковими з'єднаннями, ущільнюються за допомогою гумових кілець;
- ФТП – фальцові з підшовою і стиковими з'єднаннями, ущільнюються герметиками або іншими матеріалами.

Способи з'єднання труб показано на рисунку 7.3. Загальний вигляд залізобетонних труб показано на рисунку 7.4.

Труби вищої категорії якості повинні бути типів РТС, РТБ, РТПС і РТПБ. Труби в залежності від їх міцності підрозділяють за несучої здатності на дві групи: перша – труби нормальної міцності; друга – труби підвищеної міцності. Армують трубу циліндричними зварними каркасами: спіральна арматура класу А-III, арматурний дріт періодичного профілю класу Вр-I і гладка класу ВІ; поздовжня арматура – стрижнева класу АІ. Фальцові стики труб діаметром більше 1000 мм додатково армують із зовнішнього боку і підсилюють цементним поясом. Витрата матеріалу (бетон, метал) для труб з підшовою в середньому на 10–12 % вище, ніж для звичайних труб; при цьому труби з підшовою володіють підвищеною несучою здатністю на тиск ґрунту й можуть прокладатися в більш глибоких траншеях.

Залізобетонні напірні труби виготовляють діаметром $D = 500\text{--}1600$ мм методами віброгідропресування за ДСТУ 12586–83 і центрифугування, з розтрубними з'єднаннями на гумових ущільненнях. Труби, що виготовляються методом віброгідропресування, в залежності від розрахункового внутрішнього тиску в трубопроводі поділяють на чотири класи, а труби, що виготовляються

методом центрифугування, – на три класи: I – на тиск 1,0 МПа; II – на тиск 1,0 МПа; III – на тиск 0,5 МПа.

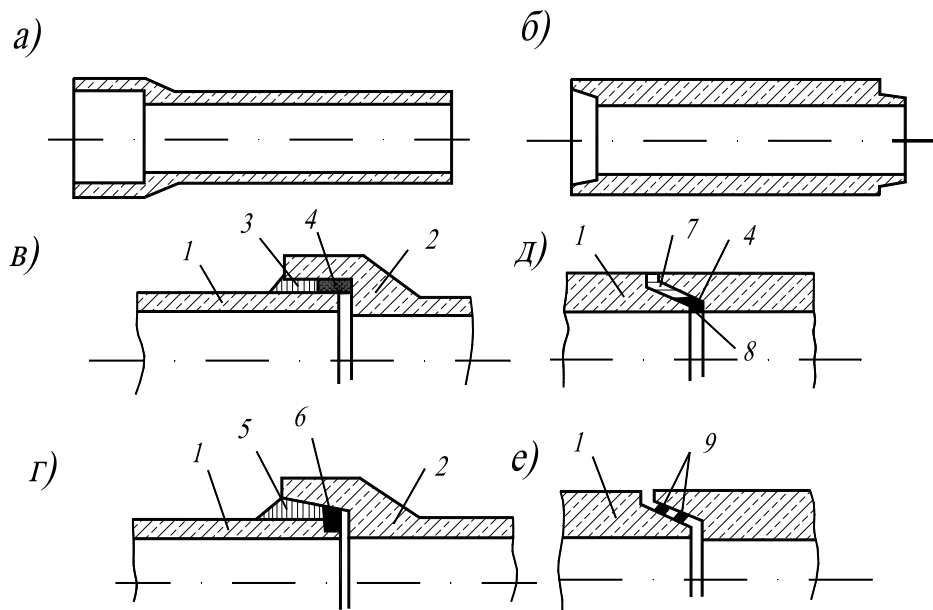


Рисунок 7.3 – Бетонні і залізобетонні труби і способи їх з'єднання:

а – загальний вигляд розтрубної труби; б – загальний вигляд фальцевої труби;
 в – розтрубний стик з азбестоцементним замком; г – розтрубний стик з гумовими кільцями;
 д – фальцевий стик з просмоленним пеньковим пасмом; е – фальцевий стик з гумовими кільцями;
 1 – гладкий кінець труби; 2 – розтруб труби; 3 – азбестоцемент; 4 – просмолене пенькове пасмо;
 5 – цементний розчин; 6 – жолобчасті гумові кільця; 7 – цементний розчин або асфальтова мастика;
 8 – затирання цементним розчином; 9 – круглі гумові кільця



Рисунок 7.4 – Загальний вигляд залізобетонних труб

Бетонні безнапірні труби (ДСТУ Б В.2.5–50:2010) виготовляють діаметром $D = 100-1000$ мм за ДСТУ 22000–86, вони призначені для самопливного відведення побутових (міських) і дощових стічних вод.

Бетонні труби в залежності від виду їх з'єднання поділяють на такі типи:

- ТБ – розтрубні циліндричні зі стиковими з'єднаннями, що ущільнюються герметиками або іншими матеріалами;
- ТБС – розтрубні циліндричні із ступінчастою стиковою поверхнею втулкового кінця труби, стикові з'єднання яких ущільнюються гумовими кільцями;
- ТБПС – те ж, з підшоною;
- ТБФ – фальцові циліндричні зі стиковими з'єднаннями, ущільнюються герметиками або іншими матеріалами;
- ТБПФ – те ж, з підшоною.

Бетонні труби з підшовою і без неї по конструкції в цілому аналогічні залізобетонним безнапірним трубам (див. рис. 7.3), але відрізняються від них більш низьким класом бетону і більш легкою (в основному дротяною) арматурою. При застосуванні бетонних труб необхідно враховувати, що хоча вони й дешевше залізобетонних безнапірних труб у виготовленні, але їх практична довговічність істотно нижче.

В даний час знаходять все більше застосування **поліетиленові, поліпропіленові та непластифіковані полівінілхлоридні труби** (ДСТУ Б В.2.5–32:2007), які випускаються різних діаметрів (50–1200 мм). Ці труби довговічні, не кородують, мають малу шорсткість поверхні, а найголовніше – високу іносостійкість – 50 років (гарантійний термін служби). В Україні поліетиленові труби для зовнішніх водовідвідних мереж виготовляються з поліетилену низького тиску (високої щільності) згідно з ГОСТ 18599–83 діаметром 110–1200 мм.



Рисунок 7.5 – Полімерні труби:

- 1) поліетиленові труби; 2) труби для реновації колекторів (GRP); 3) полівінілхлоридні труби «PLASTIMEX»; 4) навивні труби; 5) загальний вигляд монтажу полімерних труб

Загальний вигляд поліетиленових труб показано на рисунку 7.5.

Термін служби поліетиленових труб в значній мірі залежить від умов експлуатації і в першу чергу від тиску і температури. Так, при збільшенні номінальної температури і тиску в 1,5 рази термін служби поліетиленових труб скорочується в 5 разів.

Труби випускають довжиною 6, 8, 10 і 12 м з відхиленнями по довжині не більше 50 мм. Можливе виготовлення труб довжиною 5,5 і 11,5 м. Труби при транспортуванні повинні бути пов'язані в пакети масою до 1 т.

Труби слід зберігати в горизонтальному положенні на стелажах висотою не більше 2 м. Умови зберігання повинні виключати можливість механічного пошкодження труб і дії на них прямих сонячних променів.

Основними недоліками цих труб крім зазначених є великий коефіцієнт лінійного розширення і мала опірність роздавлюванню.

Полімерні труби виготовляються з полівінілхлориду (ПВХ), поліетилену (ПЕ), поліпропілену (ПП). Труби з полівінілхлориду дешевші порівняно з трубами з поліетилену та поліпропілену. Всі зазначені труби використовують

для транспортування стічних вод з температурою до $+45^{\circ}\text{C}$. Полімерні труби випускаються напірні та безнапірні, рівні та гофровані. З'єднання полімерних труб здійснюється за допомогою муфт або розтрубів з ущільнювальними гумовими кільцями (рис. 7.6).

Проектування каналізаційних мереж із використанням полімерних труб рекомендується виконувати згідно з ДСТУ Н-Б В.2.5-40. При застосуванні полімерних труб рекомендується враховувати заходи щодо компенсації їх подовження під впливом температури. При безканальному прокладанні труб в умовах, якщо можливе механічне пошкодження їх зовнішньої поверхні, рекомендується застосовувати труби з захисним покриттям [1].

При проектуванні зовнішніх мереж діаметри труб з різних матеріалів повинні призначатися в суворій відповідності до затверджених стандартів або сортаменту їх промислового освоєння.

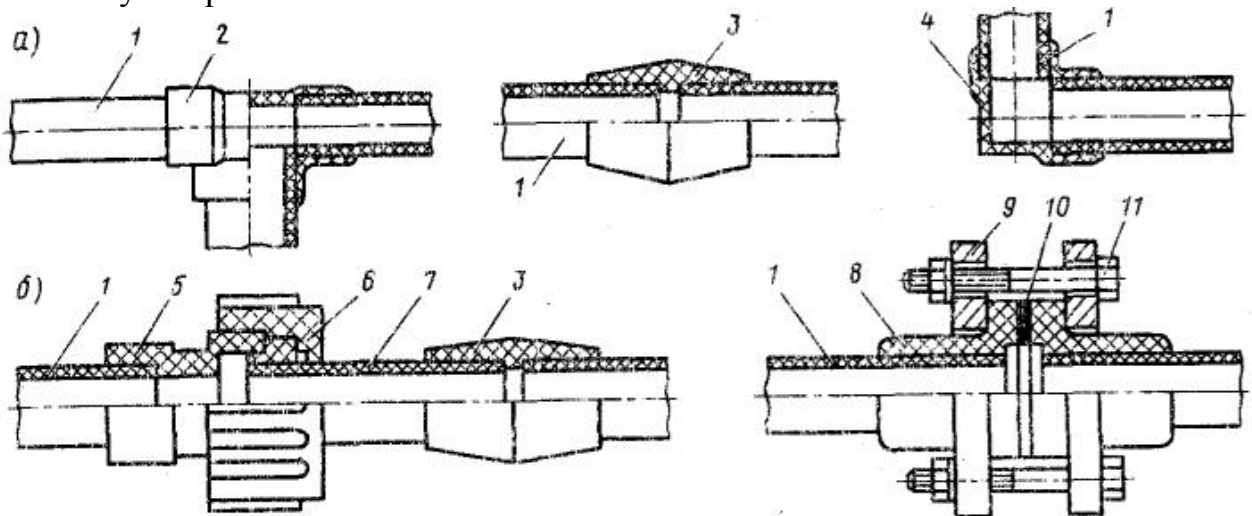


Рисунок 7.6 – Види з'єднань полімерних труб:

- а – нероз'ємні; б – роз'ємні; 1 – труба; 2 – трійник; 3 – муфта; 4 – вугільники; 5 – різьбова втулка; 6 – накидна гайка; 7 – втулка з буртом; 8 – втулка під фланець; 9 – фланець; 10 – прокладка; 11 – болт

Колектори та канали

У загальносплавних, роздільних, комбінованих і виробничих системах каналізації як в нашій країні, так і за кордоном тривалий час успішно експлуатуються колектори і канали великих перетинів, побудовані з цегли в кінці XIX і на початку XX століття. Основні елементи цегляних колекторів будь-якого перетину ідентичні: верхню твірну частину називають склепінням, нижню – лотком. Лотки закладають в фундамент, який з боків колекторів доводять до половини їх висоти (рис. 7.7). Конструкцію фундаменту складають підготовка, плита та стілець. Підготовку виконують з щебеню, гравію або бетону; плиту – з бетону або залізобетону. Товщину плити та марку бетону визначають розрахунком залежно від стійкості ґрунтів і розмірів каналу. Бічна частина колектора називається стільцем. Ширину його визначають статичним розрахунком.

Цегляні колектори круглого перетину (рис. 7.7, а) діаметром 600-1800 мм із звичайним або розширеним стільцем, а при великих розмірах –

напівеліптичні (шатрового) перетину, краще відповідає статичним умовам роботи при хорошій якості цегли, довговічні та добре пручаються агресивній дії ґрунтових і стічних вод. Однак конструкція їх масивна, вони не індустриальні та коштовні, для їх спорудження потрібна високоякісна пряма та клинчаста цегла, а також багато цементу (приблизно стільки ж, скільки потрібно на виготовлення залізобетонної труби такого ж діаметру). З цієї причини, а також через неможливість механізації робіт будівництво їх припинено.

З переходом на індустриальні методи збірного будівництва колекторів з великорозмірних збірних залізобетонних елементів заводського виготовлення (блоків, труб, кілець і тьюбінгів) колекторам надають форму круглого і прямокутного перерізу. Стілець, плиту і склепіння іноді об'єднують в одному об'ємному елементі.

На рис. 7.7, б представлений комбінований колектор із збірних залізобетонних елементів основи та склепіння, що нагадує формою цегляний колектор. Збірні колектори на 35-50 % дешевше цегельних і залізобетонних колекторів, виконуваних на місці.

Прямокутні колектори застосовують для будівництва побутової та дощової каналізації, а також для прокладки підземних комунікацій. Для будівництва одно- і двосекційних колекторів застосовують чотири елементи: зовнішні стінові блоки довжиною 1,8 м, плити перекриття шириною до 4 м, плити днища шириною до 2,6 м і середні стінні блоки. З таких блоків збирають колектори різного поперечного перерізу (від 2х2 до 3х4 м). Для влаштування плавних поворотів застосовують спеціальні блоки або трапецеїдальні вставки. Однак прямокутні канали перестали відповідати сучасним вимогам індустриальності будівництва і не забезпечують необхідної водонепроникності в стикових з'єднаннях.

Основною конструкцією великих каналізаційних колекторів і водостоків повинні бути круглі залізобетонні безнапірні труби, а для напірних – залізобетонні напірні труби, що виготовляються методом віброгідропресування і центрифугуванням. Перехід від прямокутних каналів на круглі довгомірні труби великого діаметру дозволяє збільшити пропускну спроможність каналів до 10 %, скоротити витрати на монтаж до 30-50 % і забезпечити водонепроникність стику.

Застосування довгомірних труб із плоскою основою (рис. 7.7, з) дозволяє укладати їх безпосередньо на бетонну підготовку і значно зменшує витрату залізобетону, так як відпадає необхідність у влаштуванні стільця. Трудомісткість робіт з укладання довгих труб із плоскою основою виявилася в 2 рази менше, ніж при влаштуванні каналу з круглих труб.

При будівництві колекторів в районах старої і обмеженої забудови на глибині 6 м і нижче доцільно прокладати їх способом закритої щитової проходки.

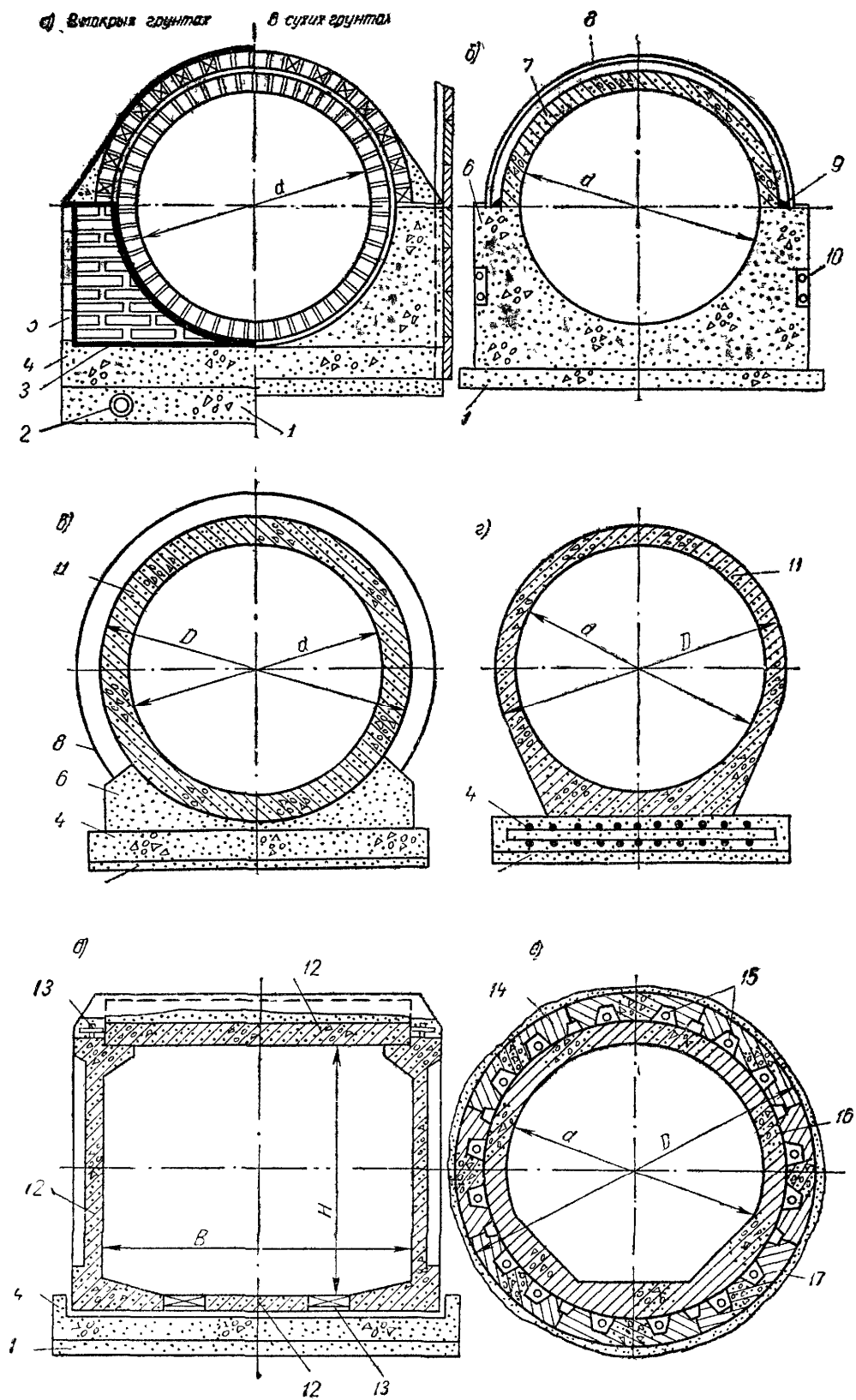


Рисунок 7.7 – Колектори:

- а – цегляний; б – комбінований з напівкруглим перекриттям; в, г – із залізобетонних труб;
 д – прямокутний з блоків; е – з тюрбінгів, виконаний способом щитової проходки;
 1 – підготовка; 2 – дренаж; 3 – гідроізоляція; 4 – плита; 5 – стілець; 6 – бетонна основа зі збірних елементів; 7 – залізобетонне склепіння; 8 – пояс для закладення стиків; 9 – бітум;
 10 – пояс для кріплення блоків; 11 – труба; 12 – блоки; 13 – місця замонолічування;
 14 – тюрбінги; 15 – шпильки сталеві, $d = 30$ мм; 16 – водонепроникна сорочка; 17 – цементний розчин, що нагнітається за тюрбінги

Колектори збирають круглого перетину з трапецеїдальних або сегментних залізобетонних блоків – тюбінгів. При проходці тунелів щитами старих конструкцій застосовували тюбінги трапецеїдальні, ширина яких зазвичай не перевищувала 300–350 мм, а число їх по кільцю оброблення було 16–20 шт. Механізовані щити нових уніфікованих конструкцій дозволяють зміцнити стінки тунелів укрупненими тюбінгами у вигляді сегментів шириною 700–800 мм з числом по кільцю оброблення 6–8 шт. Тюбінги і сегменти виготовляють з бетону марки 400 на гранітному щебені крупністю не більше 40 мм. Для забезпечення водонепроникності і підвищення довговічності в каналах з тюбінгів влаштовують внутрішню залізобетонну сорочку з монолітного залізобетону марки 400 на гранітному щебені (рис. 7.7, е), а при будівництві каналу в водонасичених ґрунтах, крім того, гідроізоляцію. Лоток сорочки залізнять цементом марки 500. Якщо потрібно прокласти в тунелі, виконаному щитовим способом, колектор значно меншого діаметру, ніж найменший діаметр прохідницького щита, всередині блокового оброблення тунелю після влаштування залізобетонної водонепроникної сорочки влаштовують лоток з монолітного бетону або зі збірних бетонних елементів, що укладаються на бітумних мастиках. В усіх випадках не слід прагнути зменшувати перетин колектора до розрахункового (якщо це не порушує його гідравлічний режим) з доцільності подальшого розвитку каналізації.

7.2 Основи під труби

При аналізі аварій на каналізаційних мережах було встановлено, що причинами руйнування труб є деформації основ під трубами, викликані нерівномірними осіданнями ґрунтів.

Ґрунт в природному (непорушеному) стані може служити надійною основою для труб і колекторів, заповнених водою, так як їх маса не перевищує маси витісненої ними землі. Однак ґрунти за своєю будовою неоднорідні, вони можуть бути сухими або насиченими водою. При порушенні їх природної рівноваги глибокими виїмками, а також відкачуванням води або періодичним коливанням напірного горизонту ґрунти втрачають стійкість, набувають рухливість і можуть порушити щільність середовища, що оточує трубу.

Правильна будівельна оцінка ґрунтів за умови якісного виконання робіт виключає можливість утворення місцевих просідань, що викликають руйнування стикових з'єднань, а іноді й трубопроводів. Природними основами для труб можуть служити: середні та гребозернисті піски, супіски в сухому стані, дрібний і крупний гравій, пісок в суміші зі щебенем або галькою, глини і важкі суглинки за відсутності в їх товщі водоносних прошарків, а також скельні й близькі до них за міцністю породи. Глинисті ґрунти, які мають велику різноманітність, неоднорідність будови, здатність до пучення й розм'якшення при наявності в їх товщі піщаних водоносних прошарків, стають в'язкими, текучими, можуть перетворюватися при надлишку вологи в розріджену масу та бути рухливими навіть при невеликій кількості води.

Вкрай нестійкі та ненадійні для укладання труб водоносні ґрунти з дрібного мулу з домішкою глинистих часток, льос та льосовидні суглинки, що

швидко й нерівномірно втрачають несучу здатність при насиченні водою, а також болотні й торф'яні ґрунти, що складаються здебільшого з продуктів розкладання рослинних залишків.

Для правильної будівельної оцінки ґрунтів необхідно на поздовжньому профілі колектора наносити гідрогеологічний розріз і по ньому вибирати конструкцію основ залежно від природного стану ґрунтів, способів виконання робіт, глибини засипки та розміру труб.

Основ під труби слід приймати залежно від несучої здатності ґрунтів, діаметру труб, гідрогеологічних умов і фактичних навантажень. У всіх ґрунтах, за винятком скельних, пливунних, болотистих і просідаючих II типу, як правило, слід передбачати укладання труб при висоті засипки до 6 м над верхом труб безпосередньо на вирівняне дно траншеї.

При укладанні труб і колекторів на сухий ґрунт необхідно, щоб він на дні траншеї залишався в природному (непорушеному) і сухому стані. Ложе під труби слід влаштовувати одночасно з їх укладанням таким чином, щоб воно було добре вирівняне і труба на всьому своєму протязі щільно стикалася з ґрунтом непорушеною структурою не менш ніж на 1/4 кола.

Труби, укладені так, щоб чверть їх окружності стикалася з ложем, витримують більший тиск (на 30-40 %), ніж труби, укладені на плоску поверхню без виїмки. Ретельна трамбування ґрунту при засипці простору між трубою і стінками траншеї підвищує опір труби роздавлюванню на 20 %.

У супіщаних, суглинних і глинистих сухих ґрунтах (з допустимим тиском $P \geq 0,15$ МПа) основою для всіх труб служить піщана подушка, насипана в виконаний для цієї мети по дну траншеї лоток (рис. 7.8, а).

У м'якопластичних глинистих і суглинних ґрунтах з коефіцієнтом пористості, рівним одиниці, і в пилуватих ґрунтах середньої щільності, насичених водою, при допустимому тиску на ґрунт $P \leq 0,15$ МПа для прокладки тих же труб передбачаються бетонна плита і стілець з кутом охоплення 135° з бетону марки 200 (рис. 7.8, б).

У свіженасипних ґрунтах з очікуваною нерівномірною осадкою для попередження порушення стикових з'єднань труб основу слід влаштовувати з монолітного залізобетону (рис. 7.8, в).

Товщину основи приймають:

- для труб діаметром до 1000 мм 0,1 м;
- для труб діаметром 1200–2400 мм 0,15 м;
- для труб діаметром понад 2400 мм 0,2 м.

У всіх випадках передбачають засипку труби до 1/2 діаметра піщаним ґрунтом з ретельним трамбуванням.

При збільшенні висоти засипки до 12 м укладають ті ж труби, але для посилення влаштовують залізобетонний стілець, що охоплює більше 1/2 перерізу труби (рис. 7.8, г). Стілець збільшує опір роздавлюванню труби в 1,5–2 рази.

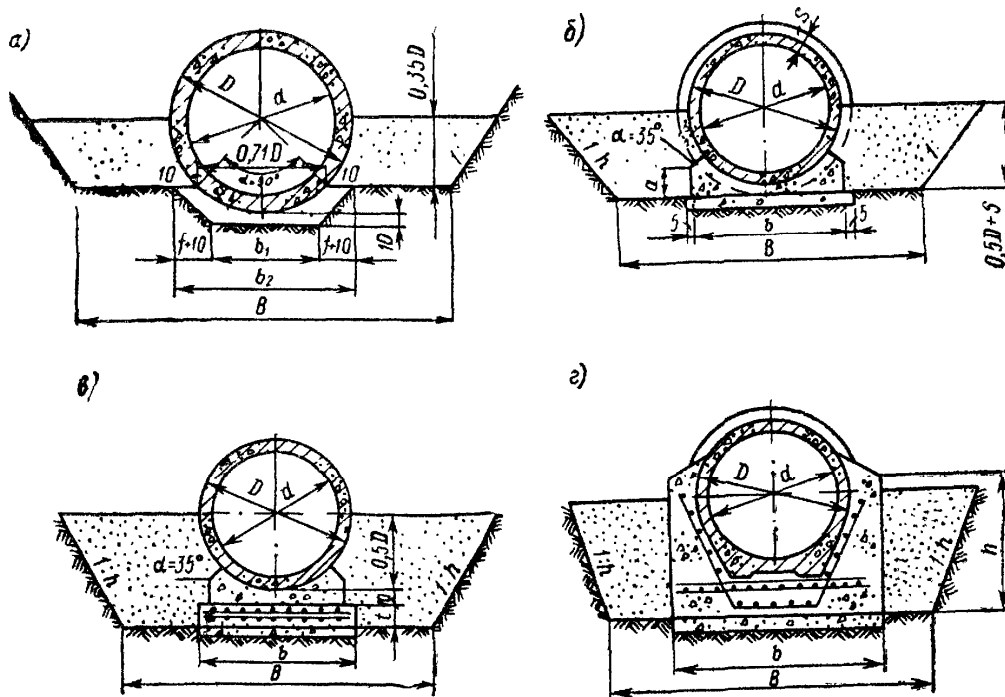


Рисунок 7.8 – Основи під трубопроводи:

a – при глибині закладення до 6 м в сухих ґрунтах з допускаємим тиском $P > 0,15$ МПа для труб діаметром 600-3500 мм; *б* – те ж, в м'якопластичних глинистих сухих і водонасичених піщаних ґрунтах з допускаємим тиском $P \leq 0,15$ МПа для труб діаметром 800-2500 мм; *в* – те ж, в свіженасипних ґрунтах; *г* – при глибині закладення більше 6 м

У водонасичених ґрунтах, що добре віддають воду, керамічні та залізобетонні труби укладають на шари щебеню, гравію або крупного річкового піску товщиною 0,15–0,2 м з дренажними лотками для відводу води.

У скельних ґрунтах труби укладають на піщану подушку завтовшки не менше 10 см. У мулистих і торф'янистих ґрунтах, в пливунах та інших слабких ґрунтах укладають довгомірні труби або влаштовують штучну основу під труби всіх діаметрів, а стики труб зашпаровують еластичними матеріалами.

У просадочних ґрунтах всі труби укладають безпосередньо на ґрунт, ущільнений на глибину 0,2–0,25 м, з попереднім замочуванням ґрунту водою.

З метою відмови від влаштування трудомістких і дорогих штучних основ слід застосовувати довгомірні низьконапірні залізобетонні труби на гарантований внутрішній тиск 0,1 МПа з укладанням їх безпосередньо на ґрунт.

7.3 Захист труб від руйнування

Внутрішня і зовнішня поверхні труб піддаються механічним, вологісним, хімічним, температурним і іншим впливам, негативний вплив яких можна уникнути, якщо врахувати деякі нюанси ще на стадії монтажу і при виборі самих труб.

Засмічення труб – відбувається через зниження пропускної здатності труб в результаті попадання й осідання на стінках часток сміття та різних жирів разом з водою. Щоб уникнути такого явища, в системі каналізації використовується ефект самоочищення труб (стоки, наповнюючи трубу і

рухаючись по ній з певною швидкістю, здатні вимивати більшу частину відходів, не дозволяючи їм накопичуватися). Оптимальні кути ухилу труб, створювані при монтажі, забезпечують потрібну швидкість і ступінь наповнення, необхідні для такого самоочищення. Ще один важливий момент, який необхідно враховувати при монтажі – повороти горизонтальних труб не можна виконувати відводами під прямим кутом.

В умовах експлуатації каналізаційна мережа піддається агресивному впливу газів і стічних вод з внутрішньої сторони і ґрунтових вод із зовнішньої, що призводить до руйнування залізобетонних і сталевих трубопроводів – **корозія трубопроводів**.

Для захисту залізобетонних труб від агресивної дії стічних та ґрунтових вод їх виготовляють на пуцоланових і сульфатостійких цементах з гідравлічними добавками, що не піддаються корозії під дією газів, сульфатних і вуглекислих вод; надають стінкам труб високу щільність і водонепроникність; влаштовують надійну ізоляцію внутрішніх і зовнішніх бетонних поверхонь. Добавки пов'язують гідроксид кальцію і зменшують швидкість його вилугування з бетону в 12 разів. У цементний розчин додають розчинне скло (силікат натрію) в кількості 5–10 % маси цементу, що надає кислотостійкість бетонним виробам.

Найбільш висока якість труб досягається при центрифугуванні бетону і гідропресуванні з вібруванням. При центрифугуванні відбуваються процес віджимання вільної води та повітря й рівномірний розподіл бетону внаслідок перерозподілу часток цементу та заповнювачів.

Захисна ізоляція внутрішніх і зовнішніх поверхонь каналізаційних труб може бути *жорсткою* або *пластичною*, і наносять її з боку дії води або газу.

До *жорсткої ізоляції* відносять цементну штукатурку із залізненням, торкрет-штукатурку, облицювання керамічними та пластмасовими плитками. Більш сучасними методами жорсткої ізоляції є ізоляція труб зі *спіненого поліетилену* (рис. 7.9), *спіненого каучуку* (рис. 7.10) (у формі циліндрів і матів), що забезпечують якісний герметичний захист труб будь-яких поверхонь і розмірів, завдяки своїй закритопористій структурі, високій гнучкості та еластичності, чудовій адгезії до будь-яких поверхонь та ін.

До *пластичної ізоляції* відносять обмазувальну, обклеювальну і обмазувально-обклеювальну. М'які бітумні та інші пластичні матеріали, що володіють стійкістю проти агресивної дії води та газів, водонепроникністю, пластичністю і хорошою зчеплюваністю з матеріалом труб, наносять на ізольовану поверхню. До недоліків пластичної ізоляції слід віднести слабку опірність високим температурам, розчинникам і механічному стиранню.

Обмазувальну ізоляцію (гарячу або холодну) наносять у вигляді тонких шарів бітуму; ця ізоляція ненадійна.

Обклеювальну гідроізоляцію влаштовують шляхом наклейки на суху ізольовану поверхню за допомогою клебемаси полотнищ рулонного матеріалу (руберойду, гідроізолу, пергаміну).

Обмазувально-обклеювальна гідроізоляція влаштовується введенням в шар обмазувальної ізоляції рулонного сітчастого матеріалу (грубої марлі, серп'янки, бітумінізованої мішковини) з подальшою обмазкою мастикою.

Більш надійною і довговічною є бітумно-гумова і полімерна ізоляція. Середній термін служби бітумної ізоляції 15–20 років, бітумно-гумової 30 років і полімерної 40 років. Полімерна липка стрічка ПХВ навивається на поверхню трубопроводів за допомогою механізмів. При прокладанні дюкерів і переходів полімерна стрічка надійно захищає труби від механічних пошкоджень.

Замерзання трубопроводів каналізаційної системи відбувається взимку або в суворих кліматичних умовах, що призводить до їх пориву та аварійної ситуації всієї системи. Труби внутрішньої каналізації можуть замерзнути, якщо вони проходять у неопалюваних приміщеннях, так само замерзає вихід каналізаційного стояка на даху будівлі. Труби зовнішньої (підземної) каналізації – в результаті недотримання низки заходів на стадії монтажу: неякісна теплоізоляція або її відсутність, недотримання будівельних норм (недостатня глибина, відсутність необхідного кута нахилу трубопроводу) та ін. Оптимальний ухил зовнішньої каналізаційної труби забезпечує безперешкодний пропуск стоків з внутрішньої системи водовідведення та зливових стоків, що дозволяє стокам не затримуватися, а порожнім трубам є шанс не замерзнути. Мінімальний ухил зовнішньої каналізації, згідно з вимогами будівельних норм становить: для труб діаметром 150 мм – 0,008, 200 мм – 0,007 (8 і 7 мм на кожен метр труби).

Глибина закладання труб залежить від кліматичних умов, типу ґрунту та інших умов. У кліматичній зоні України, за умови незначних навантажень на ґрунт, нормальною вважається глибина 70–80 см.

Все ж наведених вище заходів буває недостатньо для захисту підземних трубопроводів та утеплення труб є надійним і довговічним засобом захисту від замерзання.

Для цих цілей відмінно підійде будь-який еластичний закритопористий полімер: *пінополістирол*, *спінений поліетилен* (рис. 7.9), *спінений каучук* (рис. 7.10) та інші (у вигляді готових еластичних трубчастих оболонок, «шкаралуп» і матів, з різними покриттями).

Головне, щоб утеплювач не намокав, інакше його теплоізолюючі властивості зведуться до нуля і навряд чи відновляться. Володіючи високими теплоізоляційними властивостями, високою вологостійкістю, гнучкістю, еластичністю і рядом інших корисних властивостей, ці ізоляційні матеріали зручні при монтажі та забезпечують надійний і герметичний захист трубопроводів від замерзання та корозії.

Спінений каучук завдяки широкому діапазону робочих температур – незамінний в суворих кліматичних умовах і складних експлуатаційних режимах. Зручні та ефективні для утеплення каналізаційних труб *циліндри з базальтових волокон* (рис. 7.11).

Вони легко монтуються, мають захисну алюмінієву оболонку, надійно з'єднуються між собою, забезпечуючи герметичність.

Теплоізоляція каналізаційних труб – це комплексний захист їх поверхні від несприятливого впливу навколишнього середовища і подбати про це можна (і потрібно) ще на стадії монтажу, тим самим забезпечивши безперебійне функціонування всієї системи. Такі заходи підвищують термін експлуатації труб, допомагають економити на технічному обслуговуванні та ремонті.



Рисунок 7.9 – Спінений поліетилен



Рисунок 7.11 – Циліндри з базальтових волокон



Рисунок 7.10 – Спінений каучук

7.4 Вентиляція водовідвідної мережі

В умовах експлуатації в надводній частині каналізаційних колекторів скупчуються пари води і шкідливі гази, що виділяються зі стічних вод: сірководень, аміак, діоксид вуглецю, метан тощо.

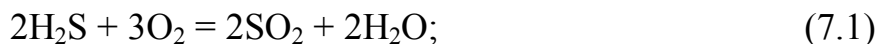
З виробничими водами в мережу надходять вільні неорганічні й органічні кислоти, вуглець, аміак, хлор та інші шкідливі домішки. З дощовими та стічними водами, наприклад, від гаражів в мережу надходять бензин, бензол та інші паливно-мастильні матеріали.

Аналізи, проведені в різних містах, вказують на присутність в колекторах діоксиду вуглецю 8–12 %, метану 1,4–15 %, парів бензину 11–12 %, сірководню 0,135–0,18 мг/л. В окремих пробах вміст сірководню доходить до 0,25 мг/л, а при прочищенні колектора – до 0,45–0,77 мг/л.

Особливо несприятливо діють на бетонні стінки труб і колодязів сірководень, сірчана кислота та діоксид вуглецю. Сірководень та інші гази утворюються в трубах і каналах в результаті виділення із стічних вод або розкладання осаду, що випав. Сірководень викликає газову корозію. Він розчиняється у воді, що конденсується на верхній і бічних стінках труб, неомиваємих стічними водами, і проникає в пори бетону. У конденсаті, що утворився на неомиваємих стінках каналу, відбувається біохімічне окислення

киснем поглиненого з повітря сірководню. При цьому відбуваються такі реакції:

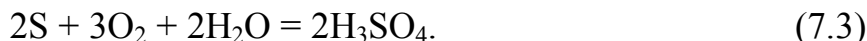
при надлишку кисню:



при нестачі кисню:



Сірка, що утворилася в процесі біохімічного окислення, окислюється в сірчану кислоту або сульфати:



Однією із складових частин цементу є оксид кальцію CaO , який після змішування з водою та гідратації переходить в гідроксид кальцію $\text{Ca}(\text{OH})_2$. Вплив на бетон сірчаної кислоти викликає утворення нових сполук кальцію, для яких характерне сильне збільшення в обсязі, що веде до руйнування бетону. До числа таких солей відносяться гіпс (сірчаноокислий кальцій CaSO_4), що збільшується в обсязі майже в 2 рази проти обсягу гідроксиду $\text{Ca}(\text{OH})_2$, і сульфоалюмінат кальцію $3\text{CaO} \cdot \text{Al}_2\text{O}_3 \cdot 3\text{CaSO}_4 \cdot 30\text{H}_2\text{O}$, збільшується в об'ємі в 22,5 рази. Цей вид корозії найбільш поширений в каналізаційних каналах.

Якщо у воді є надлишковий агресивний діоксид вуглецю CO_2 , то при його хімічній взаємодії з гідроксидом кальцію $\text{Ca}(\text{OH})_2$ утворюється малорозчинний у воді вуглекислий кальцій CaCO_3 , а при його подальшій взаємодії з діоксидом вуглецю – легкорозчинний двовуглекислий кальцій $\text{Ca}(\text{HCO}_3)_2$. Розчинення двовуглекислого кальцію призводить до руйнування бетону.

У результаті дії на бетонні стінки труб стічних вод, конденсату, газів і мікроорганізмів, що добре розвиваються в слизовій плівці, яка покриває стінки каналу, відбувається значне зменшення вмісту CaO в бетоні (з 64 до 12 %) і збільшення вмісту сульфатів (з 1,5 до 42 %). Різке зниження CaO і збільшення сульфатів призводять до руйнування бетонних труб і колекторів.

У каналізаційній мережі можливі вибухи суміші водородистих і метанових газів при з'єднанні з киснем повітря. Шкідливі гази небезпечні для робочих, що спускаються в колодязі й колектори для огляду та прочищення трубопроводів. Для видалення парів води, зменшення конденсації і зниження процентного вмісту метану, діоксиду вуглецю та сірководню влаштовують *витяжну вентиляцію каналізаційної мережі з природною тягою через витяжні стояки, встановлені в будівлях і виведені вище даху будівлі* (див. рис. 2.6).

Досвід експлуатації каналізаційної мережі показав, що повітря надходить в мережу через нещільності в люках оглядових колодязів та вентиляційні стояки малоповерхових будівель, а виходить через стояки високих будівель або будівель, розташованих на високих відмітках.

Швидкість руху повітря у великих каналізаційних колекторах, не обладнаних *припливною вентиляцією*, коливається від 0 до 0,6 м/с, причому режим руху нестійкий і не піддається розрахунку.

Витяжні пристрої слід передбачати у вхідних камерах дюкерів, в оглядових колодязях, у місцях різкого зниження швидкостей течії води в

трубах діаметром більше 400 мм і в перепадних колодязях при висоті перепаду більше 1 м і витраті стічної води більше 50 л/с.

На ділянках мережі, до яких випуски не приєднуються, витяжні стояки діаметром 300 мм і висотою 5 м встановлюються не рідше ніж через 250 м.

Для припливної вентиляції можна використовувати залізобетонні порожнисті щогли, що встановлюються для освітлення та підвіски різних проводів. Від каналізаційних колодязів до основи порожнистих щогл підводять вентиляційні труби діаметром 150 мм, прокладені з ухилом 0,01 у бік колодязя. Для замських колекторів встановлюють вентиляційні залізобетонні труби більшого діаметру або шахти висотою не менше 3 м. Для магістральних колекторів глибокого закладення проектують штучну витяжну вентиляцію.

7.5 Будівництво водовідвідних мереж

Будівництво водовідвідних мереж пов'язано з великими обсягами земляних робіт. Прокладати їх можна *відкритим* або *закритим (щитовим)* способами.

При *відкритому способі* виробництва робіт траншеї виконують з укосами або з вертикальними стінками. Це залежить від глибини траншеї, властивостей ґрунтів і наявності підземних вод.

Закритим способом прокладають мережі під проїздами з інтенсивним рухом транспорту та при великій глибині закладення трубопроводу. Найбільш прогресивним способом є щитовий спосіб проходки за допомогою механізованого щита. Укладання труб ведуть від нижнього колодязя до верхнього. Послідовно з укладанням труб виконують закладення стиків між ними.

При будівництві водовідвідних мереж слід суворо дотримуватися передбаченого проектом ухилу укладки трубопроводу.

Гідравлічне випробування трубопроводу проводиться на ексфільтрацію (при відсутності підземних вод), тобто на витік води з труб в ґрунт, і при наявності ґрунтових вод на інфільтрацію, тобто на потрапляння підземних вод у водовідвідну мережу.

При прийманні водовідвідних мереж в експлуатацію перевіряють, чи є акти прихованих робіт, перевіряють: прямолінійність укладання, позначки лотків у колодязях, чи є акти випробувань трубопроводів на щільність.

У районах щільної забудови при великій кількості підземних комунікацій і несприятливих геологічних і гідрогеологічних умовах, при великому заглибленні трубопроводів, коли прокладку колекторів не можна здійснити відкритим способом, застосовують щитову проходку, використовуючи щити круглої форми.

Вперше будівництво підземних комунікацій щитовим способом почалося у м. Тула в 1955 р, а в м. Харкові в 1966-1967 рр.

Практика роботи зі спорудження підземних комунікацій щитовим способом підтвердила його доцільність та економічну ефективність (можна відмовитися від насосних станцій). За цей час побудовані тунелі

спеціалізованого призначення в багатьох містах – Мінську, Таллінні, Вільнюсі, Донецьку, Кривому Розі, Волгограді, Києві.

Ухили колекторів, що споруджуються щитовою проходкою, слід приймати від 0,001 до 0,006. Швидкість руху стічних вод повинна бути в межах 1,2–3,5 м/с. По трасі таких колекторів влаштовують технологічні та будівельні шахтні стволи. Технологічні стовбури передбачені для влаштування перепадів, вентиляції та обслуговування в період експлуатації. Будівельні стовбури передбачені для спуску та підйому матеріалів і робочих в процесі будівництва, для влаштування поворотних камер, вентиляції та демонтажу прохідницького обладнання. Слід максимально поєднувати розташування будівельних і технологічних шахтних стволів. Відстані між шахтними стовбурами приймають при D прохідницького щита 2,1 м – 550 м; 2,6 м – 750 м; 3,2 м – 150 м; 4 м – 2000 м.

Шахтні стволи обладнані сходовими клітками з огорожею.

У період експлуатації колектори повинні захищатися від газової корозії шляхом застосування примусової вентиляції. Гранична концентрація агресивних газів в колекторах не повинна перевищувати по:

- сірководню H_2S – 0,01 мг/л;
- вуглекислому газу CO_2 – 0,5 % вільного об'єму колектору;
- метану CH_4 – 2 % вільного об'єму колектору.

Перед початком робіт з щитової проходки обладнають шахтну майданчик, з якого здійснюють проходку шахтного стовбура до відмітки закладання колектора. Діаметр шахтних стволів залежить від зовнішніх діаметрів прохідницьких щитів $D = 2,56 \div 3,2 - 3,7$ м. Щити D до 3 м спускають у шахту повністю зібраними, а > 3 м – у вигляді окремих вузлів. Щит має металевий циліндр, який приймає на себе тиск від навколишнього ґрунту. Для пересування щита в ґрунті використовують гідравлічні домкрати, упираючи їх в облицювання тунелю. Розроблений ґрунт відвозять по тунелю вагонетками до шахт і піднімають на поверхню. Безпосередньо за пересувним щитом тунель облицюють керамічними або бетонними блоками. Кожен блок притискається до попереднього щитовими домкратами. Ущільнення стиків проводиться спеціальними мастиками. Порожнечі за обробленням заповнюють розчином для підвищення водонепроникності оброблення. Внутрішнє оброблення колектора складається зі збірної або монолітної залізобетонної сорочки з улаштуванням лотка.

Прохідницький комплекс складається з щита, гідросистеми, маслостанції, шахтних вагонеток, візків для перевезення блоків оброблення, механізму для розвантаження блоків, інвентарного рейкового шляху, електровозу, розчинонагнітача та контейнерів. Прохідницький щит являє собою рухливе кріплення, що складається з корпусу щита, щитових і забійних домкратів і гідравлічного блокоукладчика.

Технологічний цикл будівництва тунелю починається з розробки породи в забої з одночасним просуванням щита на заходку, рівну ширині кільця кріплення.

Відбита порода за допомогою перевантажувача вантажиться у вагонетки, відвозиться до стовбура й піднімається на поверхню. Попереду подаваного під завантаження складу вагонеток на блоковозках подається комплект блоків на одне кільце кріплення. Блоки з блоковозок спеціальним механізмом розвантажуються та подаються до блокоукладчика, який укладає блок в збиране кільце оброблення. Після того як кріплення зведене, починається вироблення чергової заходки, що дорівнює ширині кільця кріплення, тобто прохідницький цикл повторюється. Процес не переривається до закінчення будівництва.

Одночасно із зведенням оброблення тунелю закріплений простір тампонується.

Контрольні питання



1. Охарактеризуйте умови вибору матеріалу і прокладки трубопроводів.
2. Дайте характеристику трубам, що використовуються для самопливної системи водовідведення.
3. Охарактеризуйте принципи влаштування колекторів та каналів.
4. Охарактеризуйте принципи влаштування основ під труби.
5. Охарактеризуйте джерела та види негативного впливу на труби.
6. У чому полягає захист труб від руйнування?
7. Навіщо на водовідвідній мережі влаштовується вентиляція? Типи вентиляції.
8. Охарактеризуйте особливості будівництва водовідвідних мереж.

ТЕМА 8 Влаштування та конструктивні особливості споруд на водовідвідних мережах

На водовідвідних мережах влаштовують такі основні типи споруд:

- *Оглядові колодязі* (камери, шахти) – одні з основних конструктивних елементів водовідвідних мереж, які влаштовуються в місцях приєднання трубопроводів, зміни їх діаметрів, глибини закладення та ухилів, а також на прямолінійних ділянках мережі через затвержені ДБН [1] відстані.
- *Перепадні колодязі* – спеціальні сполучення трубопроводів, що лежать на різних глибинах.
- *Дюкери і самопливні переходи* – влаштовуються при перетині річок, ярів та інженерних споруд.
- *Ливнеспуски і розділові камери* – мають на мережах загальносплавної і напівроздільної систем водовідведення для скидання частини дощового стоку у водойму.

- *Регулюючі резервуари* – служать для згладжування пікових дощових витрат.
- *Зливні станції та пункти* – передбачаються для приймання рідких відходів від неканалізованих районів доставкою їх асенізаційним транспортом.
- *Насосні станції* – для перекачування рідини на більш високі геодезичні позначки.
- *Випуски* – служать для скидання стоків у водойми.

У деяких випадках на мережах можуть застосовуватися й інші споруди спеціального призначення (сніготаялки, колодязі для скидання снігу тощо).

8.1 Колодязі

Оглядовим колодязем або камерою називають розташовану над трубопроводами шахту круглої або прямокутної в плані форми, всередині якої труба або колектор замінені відкритим лотком. У залежності від призначення оглядові колодязі підрозділяють на *лінійні, поворотні, вузлові та спеціальні*. До спеціальних належать *контрольні, промивні, колодязі з гідрозатвором, колодязі-дощоприймачі*. Окрему групу оглядових колодязів складають *перепадні* колодязі.

Лінійні оглядові колодязі влаштовують на прямолінійних ділянках мереж. В залежності від діаметру труб d , мм, відстані між лінійними колодязями l , м, приймають рівними: $l = 35$ при $d = 150$, $l = 50$ при $d = 200 \div 450$, $l = 75$ при $d = 500 \div 600$, $l = 100$ при $d = 700 \div 900$, $l = 150$ при $d = 1\ 000 \div 1\ 400$, $l = 200$ при $d = 1\ 500 \div 2\ 000$, $l = 250 \div 300$ при $d > 2\ 000$. При обґрунтуванні допускається збільшення відстаней між колодязями на 15–20 %.

На глибоких заміських колекторах великого діаметру при швидкостях руху не менше 1,5 м/с можна збільшити відстані між колодязями до 500 м.

Діаметри D робочої частини круглих лінійних колодязів, м, залежать від діаметрів d труб, мм, наступним чином: 1 – 150÷200; 1,25 – 500÷600; 1,5 – 800; 2 – 1000. При діаметрах трубопроводів понад 1 000 мм лінійні колодязі, як правило, виконують прямокутними в плані.

Поворотні оглядові колодязі встановлюють у місцях повороту траси колектора. Лоток поворотного колодязя на відміну від лотка лінійного колодязя має в плані криволінійний обрис з мінімальним радіусом викривлення, рівним 1,5 діаметра труби. Кут повороту повинен бути не більше 90°.

Зовнішня кромка лотка поворотного колодязя залежно від швидкості течії стічних вод повинна бути на 5–15 см вище його внутрішньої кромки. Різновидом поворотного колодязя є *ложноповоротний колодязь*, який служить для позначення місць повороту на напірних лініях, у зв'язку з чим його глибина 0,6–0,8 м не залежить від глибини закладення труб.

Вузлові колодязі (рис. 8.1) встановлюють у місцях бічного приєднання до основної мережі однієї або двох додаткових ліній. Вузол лотків з метою скорочення гідравлічних втрат виконують у вигляді плавних сполучених кривих. Вузлові колодязі на великих колекторах називають *сполучними*

камерами. Типові рішення вузлових колодязів розроблені для бічних приєднань діаметром до 500 мм при діаметрі основної лінії до 1000 мм. При висотному сполученні трубопроводів у вузловому колодязі по рівню рідини нижній за течією край лотка має бути додатково опущений на 1,5–3 см, щоб уникнути підпору, що викликається бічними приєднаннями. При сполученні трубопроводів за шелигою додаткового ухилу не потрібно.

Колодязі з гідрозатвором (рис. 8.2) застосовують на виробничих водовідвідних мережах, коли стічні води містять легкозаймисті або вибухонебезпечні компоненти.

Влаштування такого колодязя локалізує можливе займання або вибух легкозаймистих речовин, захищаючи сусідні ділянки. У ряді випадків колодязі даного типу доцільно забезпечувати вентиляційним пристроєм, а також додатковими пристосуваннями для видалення плаваючих забруднень і осаду.

Перспективним при будівництві водовідвідних мереж є застосування колодязів, виготовлених з пластмасових матеріалів: поліетилену та полівінілхлориду, які вже поставляють в Україну закордонні фірми. Такі колодязі за конструкцією можна умовно поділити на два типи: збірної конструкції та цілісної конструкції (рис. 8.3)

Дощоприймачі

Дощові води, що стікають по поверхні землі, надходять в закриту водостічну мережу через так звані дощоприймачі.

Дощоприймач – колодязь, що складається зі знімної решітки, склянки та днища з лотком. Приклад конструкції дощоприймального колодязя, розроблений з використанням уніфікованих деталей показано на рис. 8.4.

Дощоприймальні колодязі поділяються за такими ознаками:

- місцем розташування;
- формою;
- наявністю осадової частини;
- способом з'єднання з водовідвідною мережею;
- матеріалом та методом будівництва;
- взаємним розташуванням.

Дощоприймальні колодязі, розташовані в лотках проїжджої частини, розділяються по конструкції на *відкриті*, *закриті* та *комбіновані* (рис. 8.5).

Відкриті дощоприймальні колодязі влаштовуються в лотку бруківки (дороги) біля бортового каменя. Це найбільш доцільний спосіб розташування. Закриті колодязі розташовуються за бортовим каменем, а вода надходить до колодязя через отвір у вертикальній стіні бортового каменя. Такі типи дощоприймальних колодязів допускається влаштовувати лише в понижених місцях.

Комбіновані дощоприймальні колодязі мають як горизонтально розташовану решітку, так і отвір у вертикальній стіні бордюру.

За формою в плані колодязі та решітки до них можуть бути *прямокутні* та *круглі*. Найбільш поширена форма дощоприймальних решіток – прямокутна.

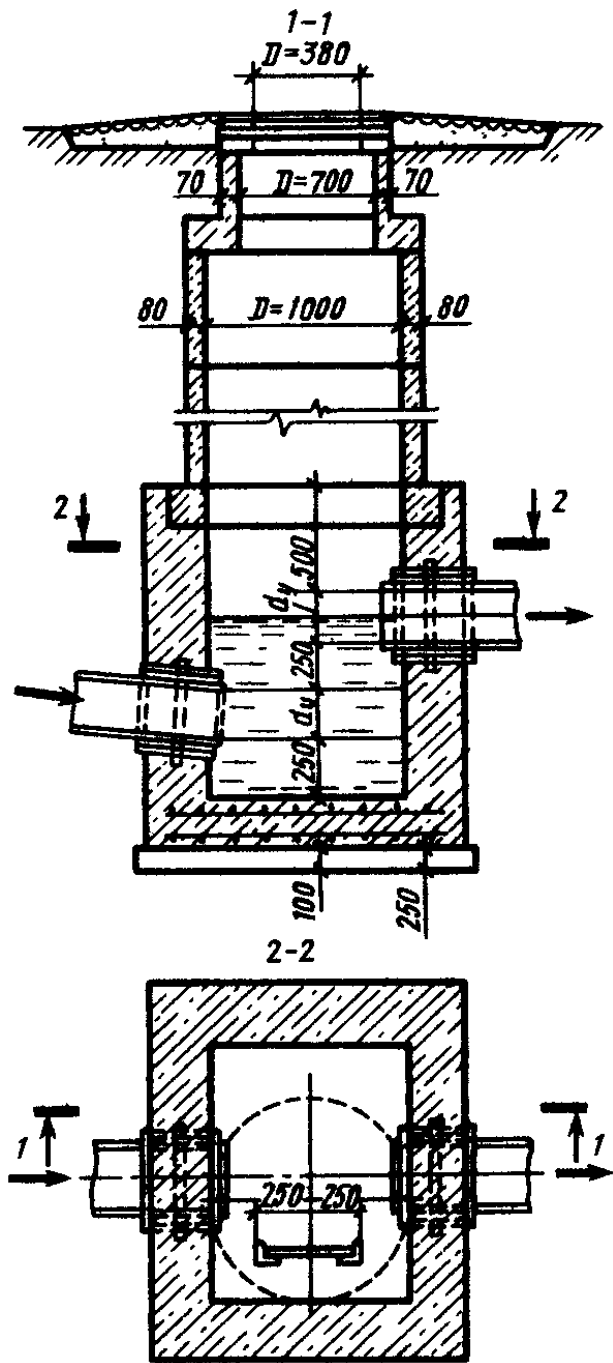
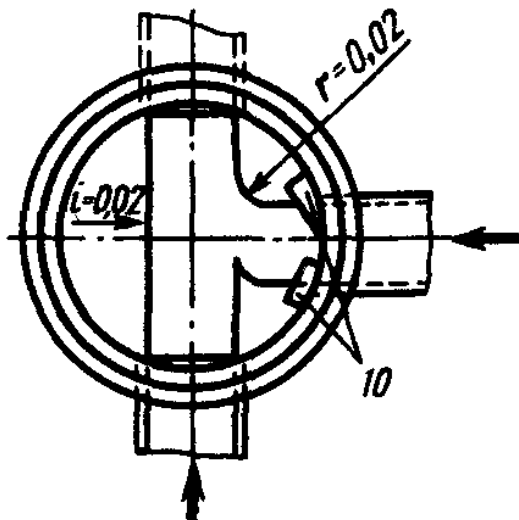
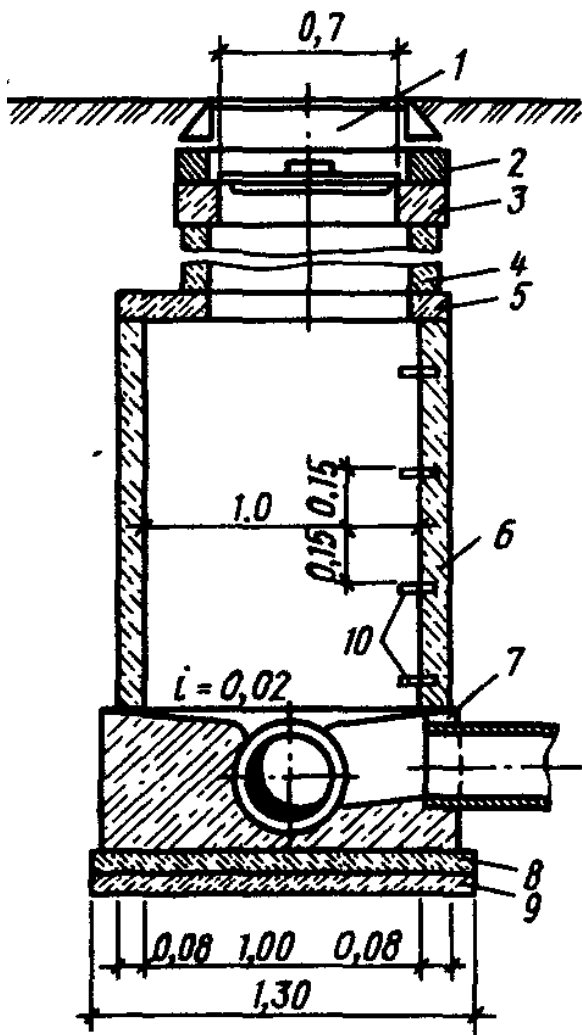


Рисунок 8.2 – Оглядовий колодязь з гідрозатвором

Рисунок 8.1 – Вузловий колодязь для вуличної мережі діаметром до 400 мм:

- 1 – чавунний люк з кришкою,
- 2, 3 – кільця регулююче та опірне,
- 4, 6 – залізобетонні кільця діаметром відповідно 700 і 1000 мм, 5 – плита,
- 7 – регулювальні блоки або цегляні камені,
- 8 – основа, 9 – підготовка; 10 – скоби



Рисунок 8.3 – Загальний вигляд контрольних (інспекційних) та оглядових колодязів з полімерних матеріалів

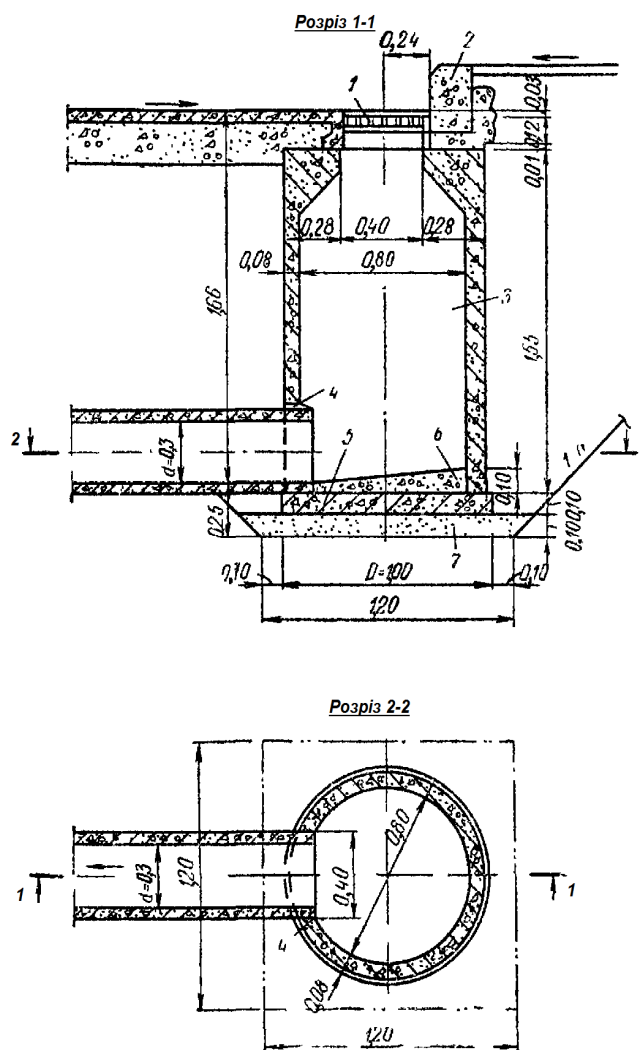


Рисунок 8.4 – Дощоприймальний колодязь із збірних залізобетонних елементів:
 1 – зливоприймальна решітка; 2 – бетонний борт; 3 – колодязь; 4 – закладання отворів бетоном марки 200; 5 – основа; 6 – лоток набивний з бетону марки 200; 7 – піщана подушка

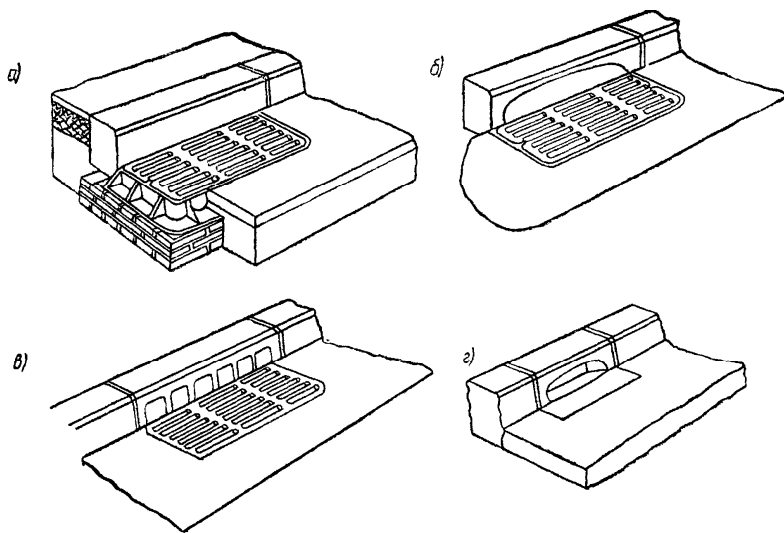


Рисунок 8.5 – Схеми розташування дощоприймальних колодязів на проїжджій частині дороги:

а – відкритий з прямокутною решіткою в лотку;

б – комбінований з решіткою в лотку і отвором в бортовому камені;

в – комбінований з решіткою в лотку і чавунною бортовою приставкою;

г – закритий з отвором в бортовому камені

Чавунні дощоприймальники за розміром і навантаженням поділяються згідно ДСТУ 3634–99 на такі: малий (Д), великий (ДБ1 і ДБ2), магістральний (ДМ1 і ДМ2) і надважкий (ДС1 і ДС2). Великий дощоприймальник має розміри решітки 0,4x0,8 м, а малий – 0,30x0,58 м. В наш час дощоприймальні решітки також виготовляються з полімерних матеріалів.

Дощоприймальні колодязі можуть бути з осадовою частиною та без неї (рис. 8.6).

Колодязі з осадовою частиною влаштовуються переважно при напіврозділній системі водовідведення [10], в інших системах водовідведення їх влаштування допускається в таких випадках:

- при малих швидкостях руху води у водовідвідній мережі;
- при брукованому покритті дороги.

Недолік колодязів такої конструкції у тому, що їх необхідно періодично очищувати від осаду.

За типом з'єднання з водовідвідною мережею дощоприймальні колодязі можуть бути без гідравлічного затвору (рис. 8.6, б) та з гідравлічним затвором (рис. 8.6, а).

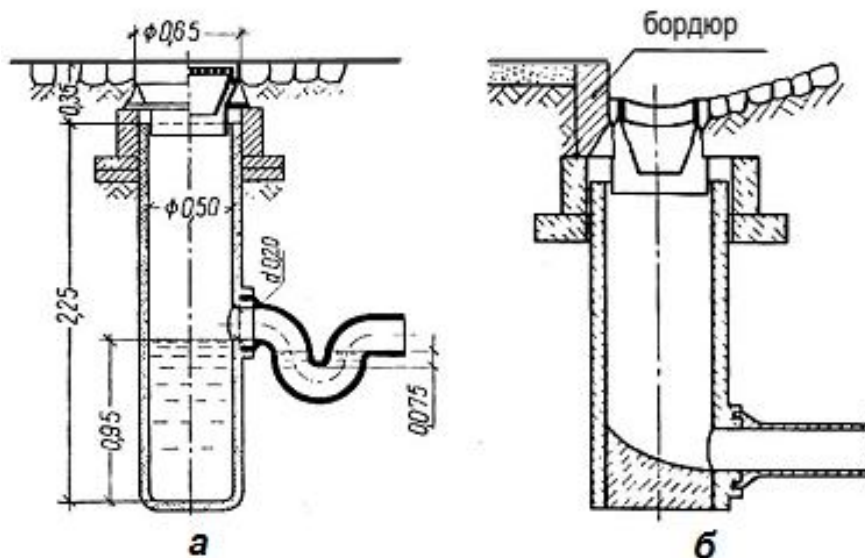


Рисунок 8.6 – Схеми дощоприймальних колодязів з осадовою частиною: а) з гідравлічним затвором; б) без гідравлічного затвору

Гідравлічні затвори застосовуються в загальносплавній та напівроздільній системах водовідведення [10] для того, щоб не допустити виходу неприємних та шкідливих газів з мережі до атмосфери. Висота гідравлічного затвора має бути не меншою 10 см. Глибина закладення основи дощоприймача без осадової частини, як правило, повинна бути не менше 0,8 м. У рухливих ґрунтах глибина закладення основи дощоприймача та відповідної труби не повинна бути менше середньої глибини промерзання ґрунту.

Залежно від матеріалу та методу будівництва, колодязі можуть бути цегляні, бетонні, залізобетонні монолітні, збірні та з полімерних матеріалів. За взаємним розташуванням їх можна поділити на окремі, спареного типу та батарейні.

Дощоприймальні колодязі мають бути передбачені в таких місцях [1]:

- на перехрестях та пішохідних переходах зі сторони припливу стічних вод (рис. 8.7);
- в понижених місцях доріг при пилкоподібному профілі;
- на затяжних ділянках спусків та підйомів;
- в понижених місцях доріг та в кінці затяжних ділянок;
- в місцях вулиць, дворових та паркових територій, які не мають стоку дощових вод.

Згідно будівельних норм [1] на ділянках вулиць з поздовжнім похилом 0,005 і більше та в понижених місцях затяжних ділянок дощоприймальники мають бути обладнані великою дощоприймальною решіткою. На ділянках вулиць з меншим ухилом та в понижених місцях лотків з пилкоподібним поздовжнім профілем дощоприймальники обладнуються малою дощоприймальною решіткою.

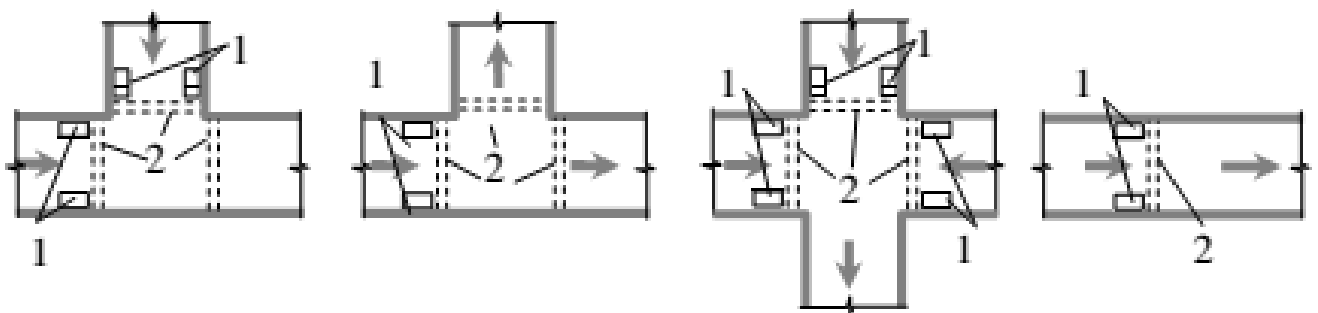


Рисунок 8.7 – Схеми розміщення дощоприймачів на перехрестях та вулицях:
1 – дощоприймачі; 2 – пішохідні переходи

Практикою експлуатації міських дощових мереж встановлені наступні рекомендації для розміщення дощоприймачів залежно від ухилу вулиць і при відсутності надходження дощових вод з внутрішньої частини кварталів. У середньому відстані між дощоприймачами можна призначати при ухилі вулиць:

до 0,004	50 м
від 0,004 до 0,006	60 м
від 0,006 до 0,01	70 м
більше 0,01	80 м.

При надходженні дощових вод поверхневим стоком з внутрішньої частини кварталів відстань між проєктованими на вулиці дощоприймачами визначається гідравлічним розрахунком вуличних лотків.

При цьому заповнення лотків проїзної частини допускається на висоту, що забезпечує незатоплення підвальних поверхів і входів будівель. Ширина потоку визначається залежно від поперечного профілю проїзду.

При невдалому розташуванні решіток частина води не буде надходити в дощоприймачі, а буде «проскакувати» повз них. Чим більше позовжній ухил вулиці, тим більше води проскакує повз решітки. Проскоки значно зменшуються, якщо решітки перебувають на 2–5 см нижче дна лотка або поверхні бруківки. У місцях прийому великої кількості дощових вод або при ухилі проїзної частини більше 0,03 рекомендується встановлювати дощоприймачі з двома решітками.

З дощоприймача дощова вода надходить в закритий водостік по сполучній гілці діаметром 200–300 мм, що укладається в низовій частині дощоприймача. Довжина приєднання (гілка) від дощоприймача до першого оглядового колодязя на колекторі повинна бути не більше 40 м.

Дощоприймачі слід розміщувати так, щоб при розрахунковій інтенсивності дощу тротуари не заливати водою.

Перепадні колодязі на водовідвідних мережах згідно ДБН влаштовують в наступних випадках:

- в місцях бічного приєднання мереж до більш глибоко закладених колекторів (рис. 8.8, а);
- на колекторах, розташованих по крутих схилах місцевості, коли швидкості руху стічних вод близькі до максимально допустимих (рис. 8.8, г);
- при перетині колектора неглибокого закладення з підземними спорудами та комунікаціями (рис. 8.8, б);
- при затоплених випусках в останньому перед водоймою колодязі (рис. 8.8, в).

На рисунку 8.8 пунктиром показані інші технічні рішення, проте влаштування перепадних колодязів дозволяє значно скоротити обсяг земляних робіт і вартість будівництва мережі. Тому ці колодязі більш кращі з економічної точки зору.

Типи перепадних колодязів залежно від їх конструктивних особливостей та умов застосування бувають:

- з водозливом *практичного профілю* і сполученим екрануванням лотком (рис. 8.9, а) – для трубопроводів діаметром 500-1600 мм при величині перепаду до 3 м;
- *трубчасті перепади* (рис. 8.9, б):
 - ✓ зі стояком з металевих труб і з коліном в нижній частині (без водобійного приямка) – залежно від діаметра трубопроводу; припустимі наступні значення перепадів:

до 150 мм включно	не більше 6 м
до 200 мм включно	не більше 4 м
250...400 мм	не більше 3 м
400...600 мм	не більше 2 м

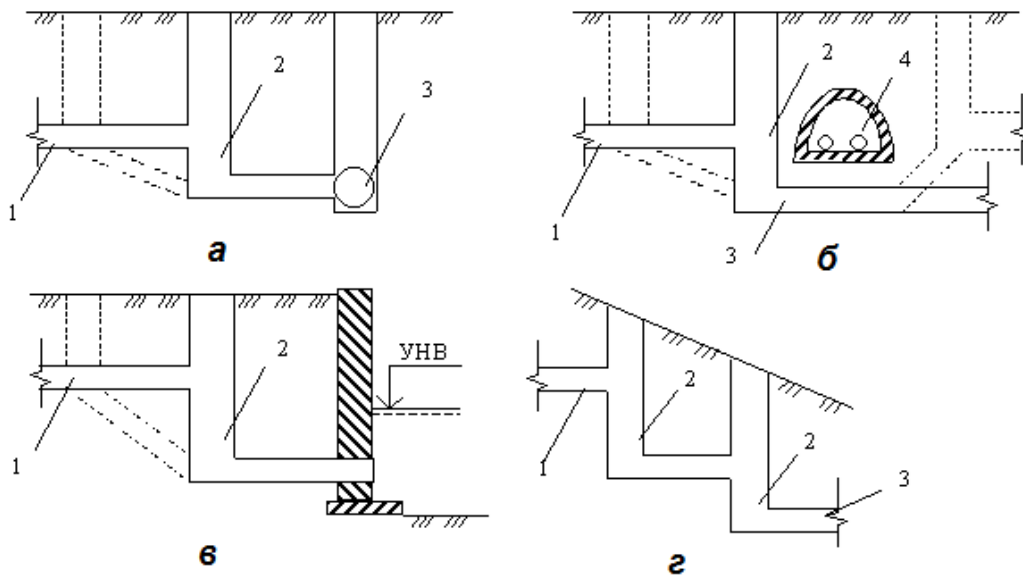


Рисунок 8.8 – Випадки застосування перепадних колодязів:

1 – підвідний трубопровід, 2 – перепадний колодезь, 3 – відвідний трубопровід,
4 – перешкода

- ✓ зі стояком з азбестоцементних та залізобетонних труб (при наявності водобійного приямка з металевою плитою в основі); для трубопроводів діаметром 300–500 мм – при перепаді до 6 м діаметр стояка приймається не менше діаметра трубопроводу, що підводить, у колодязях над стояком необхідно передбачати прийомну лійку;
- перепади з відбійно-водозливною стінкою (рис. 8.9, в):
 - ✓ з водобійною стінкою-відбивачем і водобійним приямком (колодезь шахтного типу малої висоти) – для трубопроводів діаметром 150–500 мм;
 - ✓ з водобійними ґратами – з одними ґратами з водобійних балок (плит) при перепаді 1–3 м, з двома водобійними ґратами при перепаді 3–4 м на мережах дощової каналізації;
- шахтного типу (рис. 8.9, г):
 - ✓ з ярусними перегородками-гасителями, спіральними водозливами тощо – при перепаді понад 6 м і обмежених умовах будівництва;
 - ✓ зі східчастими перепадами – для трубопроводів і каналів діаметром понад 1600 мм при перепаді понад 3 м;
- швидкотоки (рис. 8.9, д):
 - ✓ лінійно-перепадні – на трубопроводах діаметром до 600 мм з висотою перепаду до 0,5 і до 1,0 м на мережах дощової каналізації (основний сполучний елемент – прямолінійний лоток підвищеного ухилу),
 - ✓ поворотно-перепадні – в аналогічних умовах (основний сполучний елемент – поворотний лоток підвищеного ухилу);
- ступінчастого типу (рис. 8.9, е).

Типові проекти перепадних колодязів розглянутих модифікацій розраховані на перепад до 4 м при максимальному заглибленні колодязя 7 м. В усіх інших випадках конструкції перепадних колодязів підлягають розрахунку і приймаються за індивідуальними проектами.

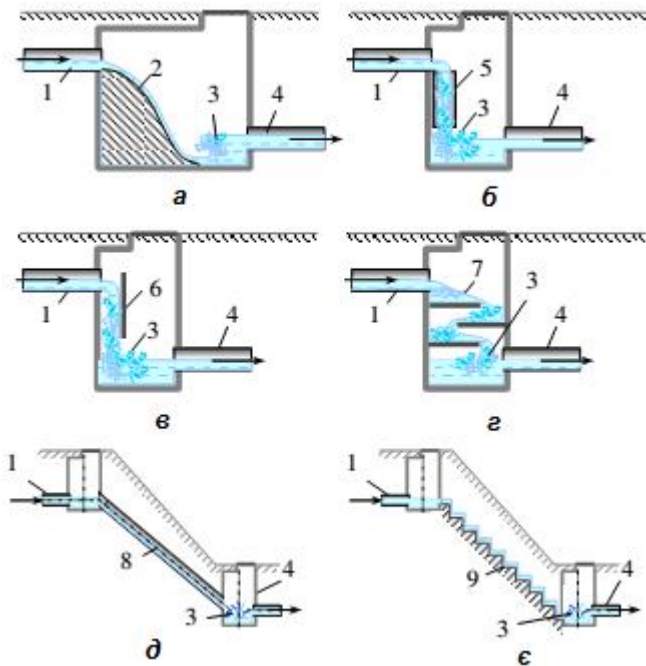


Рисунок 8.9 – Схеми перепадних колодязів:

- а) з водозливом практичного профілю;
 - б) трубчасті перепади (із стояком);
 - в) з відбійно-водозливною стінкою;
 - г) шахтний багатоступінчастий;
 - д) швидкопливний;
 - е) ступінчастої форми;
- 1 – підвідний трубопровід; 2 – водозлив практичного профілю; 3 – водобійна частина; 4 – відвідний трубопровід; 5 – трубчастий перепад; 6 – відбійно-водозливна стінка; 7 – водобійні плити; 8 – швидкооток; 9 – ступінчастий перепад

8.2 Дюкери, переходи, естакади

Самопливні трубопроводи часто перетинаються з різними природними та штучними перешкодами. До природних перешкод відносяться струмки, ріки, яри тощо; до штучних – автомобільні та залізні дороги, підземні колектори, трубопроводи різного призначення, кабелі, пішохідні переходи, лінії метрополітену та інші споруди.

Конструкція перетину залежить від взаємного висотного розташування (різниці відміток) трубопроводу і перешкоди. Якщо трубопровід безпосередньо перетинається з перешкодою, тобто трубопровід і перешкода розташовані на одній і тій же позначці або різниця їх незначна, то перетин виконується у вигляді *дюкера* – напірного трубопроводу, що з'єднує два самопливних трубопроводи. На рисунку 8.10 показана схема дюкера через річку.

Дюкер складається з наступних основних елементів: *напірних трубопроводів, верхньої та нижньої камер*. Напірні трубопроводи дюкера виконуються не менше ніж з двох ниток сталевих труб з посиленою антикорозійною ізоляцією. Діаметр їх повинен бути не менше 150 мм. Обидві нитки повинні бути робочими. Лише при невеликих витратах допускається влаштування дюкера з однією робочою і однією резервною трубою.

Дюкер укладається в траншеї по дну русла. Кут ухилу висхідної частини дюкера повинен бути не більше 20° . Глибина закладення підводної частини трубопроводу повинна прийматися не менше $h = 0,5$ м до верху труби, а в межах фарватеру на судноплавних річках не менше $h = 1$ м. Відстань між трубами дюкера в світлі повинна бути не менше $b = 0,7-1,5$ м (залежно від діаметру та інших особливостей влаштування дюкера).

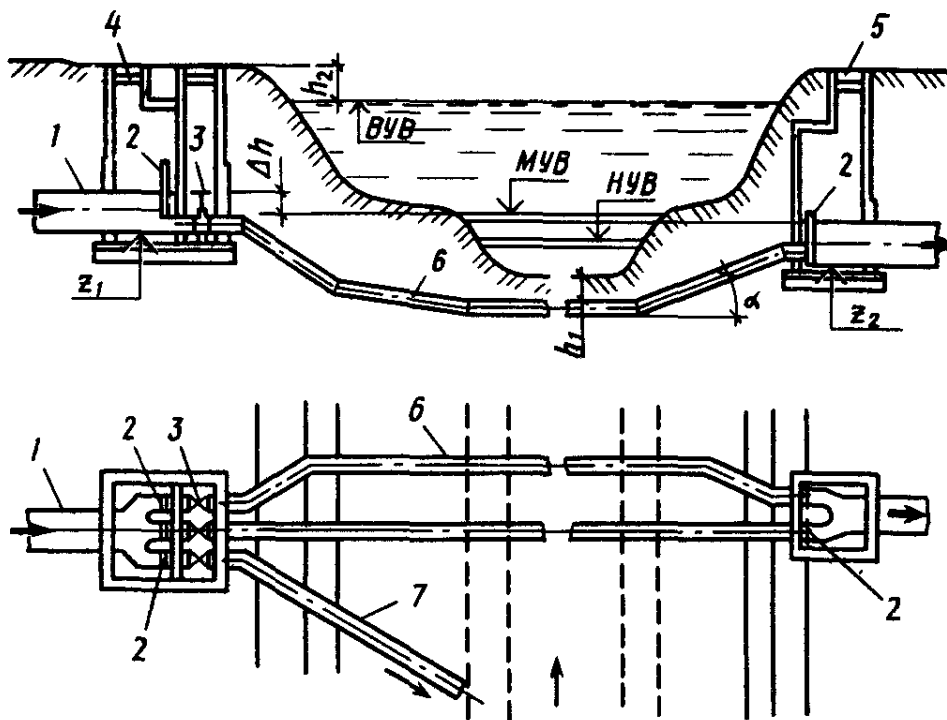


Рисунок 8.10 – Схема дюкера:

1 – підвідний самопливний трубопровід, 2 – щитові затвори, 3 – засувки, 4 – верхня камера, 5 – нижня камера, 6 – напірні трубопроводи, 7 – аварійний випуск

Аварійний випуск може бути прокладений з верхньої камери дюкера або з найближчого колодязя перед ним. Його влаштування має бути узгоджене з усіма органами, які здійснюють контроль за охороною та використанням водойми.

У період паводків при високому рівні вод у річці аварійний випуск може використовуватися для промивання дюкера. Промивання здійснюється наступним чином: при відкритій засувці на аварійному випуску вода з водойми в результаті різниці відміток води в ньому й у відвідному самопливному трубопроводі спрямовується через аварійний випуск в напірні трубопроводи, рухаючись там з великою швидкістю, інтенсивно промиває їх.

Верхня камера дюкера складається з двох відділень: перше – *мокре* та друге – *сухе*. Ці відділення розділяються між собою водонепроникною перегородкою. У межах першого відділення самопливний трубопровід переходить у відкриті лотки. Перше відділення може підтоплюватися водою, при підвищених витратах стічних вод, при зниженні пропускної здатності дюкера або при його промиванні. Цим і пояснюється назва відділення – *мокре*.

Наприкінці лотків перед трубами дюкера встановлюються плоскі затвори – шибери. У сухому відділенні розміщуються напірні труби дюкера із засувками. При установці двох вимикаючих пристроїв у верхній камері підвищується надійність регулювання роботи дюкера у разі виходу з ладу однієї з ниток трубопроводу.

Кожне відділення верхньої камери повинно мати горловину та закінчуватися (обладнуватися) люком з кришкою. Перевищення люка камер над високим рівнем вод у водоймі має бути не менше $h_2 = 0,5$ м.

Нижня камера дюкеру влаштовується у вигляді одного відділення, де напірні трубопроводи переходять у відкриті лотки, на початку яких повинні встановлюватися щитові затвори.

Камери дюкеру розміщують на незатоплюваній території навіть при високому рівні води у водоймі. Дюкери повинні розташовуватися в місцях з стійким, нерозмиваючим руслом, на ділянках з мінімальною шириною річки. Трубопроводи дюкеру прокладають перпендикулярно руслу річки для забезпечення мінімальної довжини труб. При великій протяжності дюкеру на трубах слід встановлювати колодязі або камери з ревізіями, а в понижених місцях – випуски для спорожнення дюкеру (зазвичай при широкій затоплюваній поймі річки).

Всі лінії дюкеру приймають робочими та розраховують на пропуск витрати:

$$q_1 = \frac{q_p}{n}, \text{ л/с,} \quad (8.1)$$

де q_p – розрахункова витрата через дюкер, л/с;

n – число робочих ліній.

Діаметр труб визначають, виходячи з умови забезпечення самоочищуючих швидкостей $v > 1,0$ м/с, за формулою:

$$d = \sqrt{\frac{4 \cdot q_1}{\pi \cdot v}}, \text{ мм.} \quad (8.2)$$

Вода в трубах дюкеру рухається із заданою швидкістю в результаті наявності перепаду рівнів води Δh у верхній і нижній камерах, який приймається рівним втратам напору в дюкері та обчислюється за формулою:

$$\Delta h = h_l + h_m = i \cdot l + \sum \zeta_i \cdot \left(\frac{v_p^2}{2g} \right), \text{ м.} \quad (8.3)$$

де h_l – втрати напору по довжині труби, м;

h_m – втрати напору в місцевих опорах, м;

i – гідравлічний ухил (втрати напору на одиницю довжини труби);

l – довжина трубопроводів дюкеру, м;

v_p – швидкість руху води в трубах при розрахункових умовах, м/с;

g – прискорення вільного падіння.

Сума коефіцієнтів дорівнює:

$$\sum \zeta_i = \zeta_{вх} + \zeta_{завдв} + m \zeta_{відв} + \zeta_{вих}, \quad (8.4)$$

де $\zeta_{вх}$, $\zeta_{завдв}$, $\zeta_{відв}$, $\zeta_{вих}$ – коефіцієнти місцевих опорів відповідно на вході, в засувці, в відводах і на виході;

m – число відводів.

Дюкер є коротким трубопроводом, в якому втрати напору в місцевих опорах сумірні з втратами напору по довжині труб, тому при визначенні втрат напору враховують і місцеві опори.

У разі виходу однієї нитки трубопроводу дюкеру з ладу, та, що

залишилася, повинна забезпечити пропуск всієї розрахункової витрати з урахуванням допустимого підпору. При підпорі відбуватиметься підтоплення верхньої камери дюкера та ділянок підвідних самопливних трубопроводів, що знаходяться вище. Очевидно, що при підтопленні не повинно відбуватися виливу стічної рідини з камери дюкера та оглядових колодязів.

Підтоплення трубопроводів не повинно призводити до перебоїв у користуванні системою водовідведення та викликати затоплення підвалів та інших частин будівель і споруд. Слід мати на увазі, що навіть допустимий підпір може негативно позначитися на роботі водовідвідної мережі. При підпорі трубопроводи будуть працювати під напором і повним перерізом, знизяться швидкості руху води в них, а це, в свою чергу, призведе до відкладення осаду. Тому підпір не повинен викликати підтоплення трубопроводів великої протяжності. Підтоплення не повинно бути тривалим.

Величина допустимого підтоплення підвідного колектора визначається на основі аналізу роботи ділянок мережі, що лежать вище.

Переходи під залізними і автомобільними дорогами застосовують: для доріг, що проходять в глибоких виїмках, – *дюкерні*, а в інших випадках – *самопливні* (рис. 8.11).

Переходи дюкерного типу під дорогами укладають з тими ж умовами розрахунку, будівництва та експлуатації, що і дюкери під річками.

Переходи самопливного типу виконують із сталевих, чавунних або напірних залізобетонних труб того ж діаметру, що і підвідний колектор. Переходи під коліями мають такі конструкції: сталева труба без футляра (кожуха); труба в монолітному бетонному або залізобетонному стільці; труба в футлярі-кожусі; відкритий лоток в галереї або тунелі. Труби в монолітному стільці під дорогами укладають при мілкому закладенні і відкритому способі виробництва робіт. Перехід у вигляді труби у футлярі прокладають способом продавлювання за допомогою гідравлічних домкратів або горизонтальним бурінням. У місцях переходу траса трубопроводу повинна бути прямолінійною і перетинати дороги під кутом, близьким до прямого.

Переходи трубопроводів через залізниці та автомобільні дороги першої та другої категорії, а також через міські магістралі слід передбачати у футлярах (коробках) або тунелях.

Заглиблення трубопроводу від підшови рейки або покриття автомобільної дороги залежить від способу виробництва робіт. Так при відкритому способі це відстань не менше 1 м до верху труби або футляра, тоді як при закритому способі (продавлювання, прокол, горизонтальне буріння, щитова проходка) – не менше 1,5 м до верху футляра. При влаштуванні переходів доцільно передбачати у верхньому і нижньому найближчих колодязях запірну арматуру, що дозволяє відключати перехід на профілактику або ремонт.

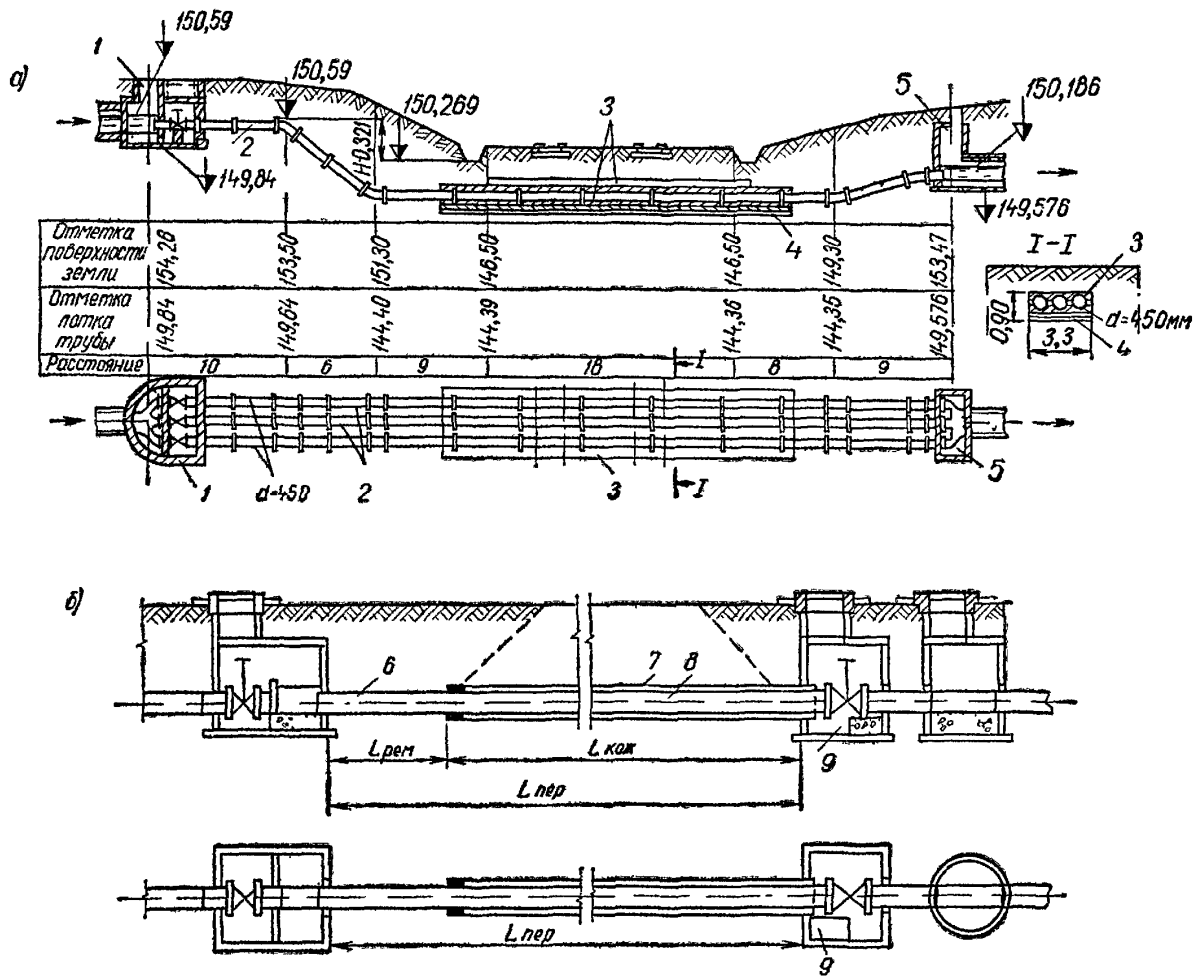


Рисунок 8.11 – Переходи під залізничними коліями:

а – дюкерний; б – у футлярі, 1 – вхідна камера; 2 – дюкерні труби; 3 – стілець із залізобетону; 4 – основа під стілець, 5 – вихідна камера; 6 – ремонтна дільниця, 7 – футляр зі сталевих труб, 8 – самопливний колектор; 9 – прямик

Естакади влаштовують при перетині глибоких ярів або суходолів самопливними трубопроводами, відмітки лотка яких значно перевищують відмітки дна перетинаємої перешкоди. Конструктивно естакада являє собою міст на високих опорах, по якому прокладений самопливний трубопровід з довгомірних металевих і залізобетонних труб в утепленому коробі – футлярі (рис. 8.12). Короб утеплюють шлаком, керамзитом, мінеральною ватою. Естакада по конструкції більш проста, ніж дюкер, і може одночасно використовуватися як пішохідний міст. На трубопроводі замість оглядових колодязів влаштовують ревізії для прочищення труб, а перед естакадою – аварійний випуск, пристрій якого погоджують із санітарно-епідеміологічною службою. Напірні водовідвідні трубопроводи, які прокладаються, як правило, у дві лінії, при перетині річок і ярів підвішують в утеплених коробах до прольотів існуючих мостів.

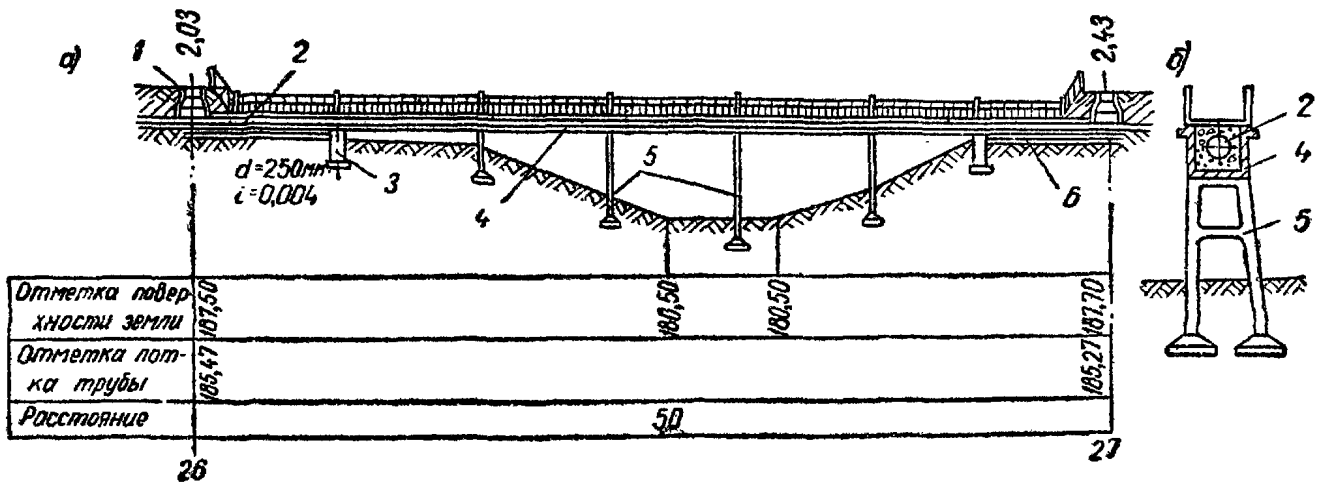


Рисунок 8.12 – Естакада через яр:

а – поздовжній розріз; б – поперечний розріз; 1 – колодязь; 2 – труба; 3 – підпірна стінка; 4 – залізобетонний збірний кожух; 5 – залізобетонні опори; 6 – підготовка під короб

8.3 Розділові камери та ливнеспуски

Розділові камери влаштовуються при повній роздільній та напівроздільній системах водовідведення. Місця розташування і призначення їх різні. При повній роздільній системі розділові камери влаштовуються:

- на дощовій мережі в окремих місцях відвідного колектора або перед очисними спорудами для скидання частини дощових вод у водойму;
- на спорудах для очищення дощових стічних вод при необхідності розподілу на потоки з різним ступенем їх очищення.

При напівроздільній системі водовідведення розділові камери влаштовуються:

- на дощовій мережі перед приєднанням її до загальносплавного колектора для скидання частини дощових вод у водойму;
- перед очисними спорудами для тимчасового скидання частини побутових, виробничих і дощових стічних вод (при великих витратах останніх) в регулюючі резервуари для подальшої подачі на очисні споруди.

Принципи роботи і конструкції ливнеспусків і розділових камер подібні (у подальшому під терміном ливнеспуск будуть матися на увазі ливнеспуск і розділова камера).

Основні вимоги, пропоновані до ливнеспусків, полягають в наступному:

- під час дощів, інтенсивність яких менша або рівна інтенсивності прийнятого граничного дощу, всі дощові води повинні подаватись в головний загально сплавний колектор;
- під час дощів, інтенсивність яких більша від інтенсивності граничного дощу, до головного колектора повинна надходити витрата, рівна витраті від граничного дощу;
- не допускається скидання до водойми суміші побутових, виробничих та дощових вод через розділові камери навіть у випадку виникнення в головному колекторі напірного режиму.

Найбільш поширені розділові камери з боковим прямолінійним

водозливом з одностороннім скиданням (рис. 8.13, а), вони складаються з лотка, одна сторона якого є водозливом. Доцільно гребінь водозливу виконувати металевим і рухомим у вертикальних напрямних. Це дозволить змінювати висоту гребеня водозливу при налагодженні роботи споруд. Розділова камера з бічними прямолінійними водозливами з двостороннім скиданням складається з лотка, обидві сторони якого є водозливами.

На рисунку 8.13, б показана розділова камера з боковим криволінійним водозливом (центральный кут $\alpha = 90^\circ$), вона складається з криволінійного лотка, зовнішня сторона якого є водозливом.

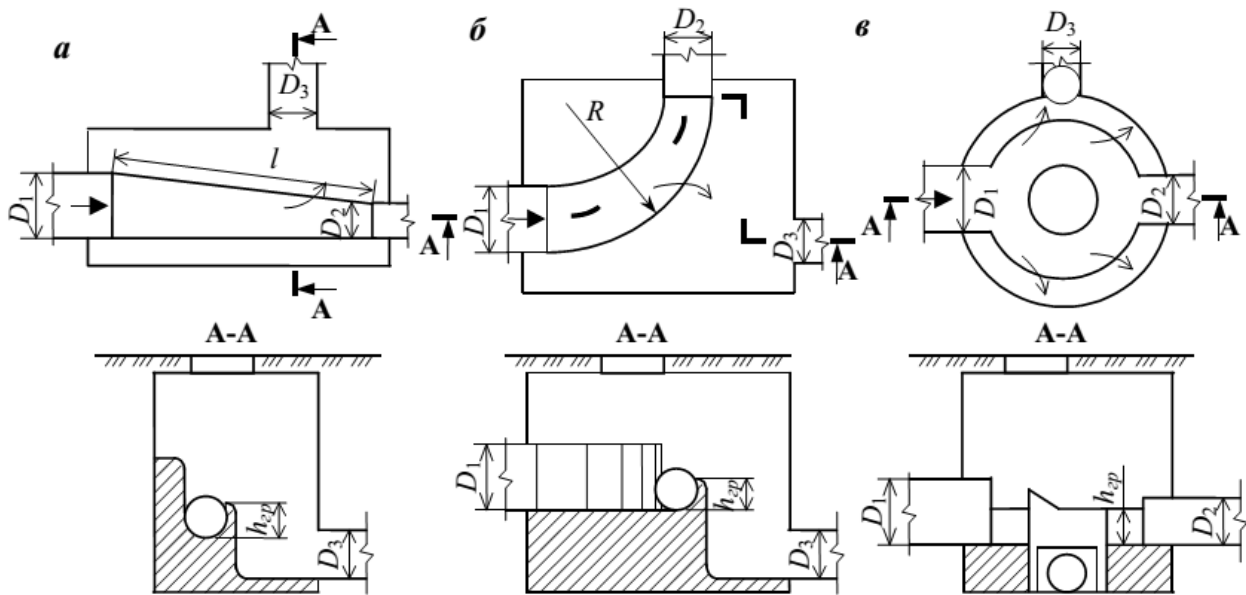


Рисунок 8.13 – Деякі типи розділових камер з водозливами:

а – з прямолінійним бічним одностороннім водозливом, б – з криволінійним водозливом з одним поворотом, в – з кільцевим водозливом

Зливодвід (скидний трубопровід) слід проектувати на повне заповнення з деяким запасом. Шелига зливодводу (скидного трубопроводу) і гребінь водозливу повинні знаходитися на одній позначці.

8.4 Регулюючі резервуари

Регулюючі резервуари встановлюють на мережах дощової і загальносплавної системи водовідведення для зниження величини розрахункової витрати в наступних випадках:

- перед насосними станціями;
- перед очисними спорудженнями;
- перед відвідними колекторами великої протяжності (> 300 м).

На практиці рекомендують три основні схеми включення регулюючих ємностей в загальну систему водовідведення (рис. 8.14).

Конструктивно регулюючі резервуари влаштовують відкритого типу, у вигляді ставків, або закритого підземного типу. Пруди звичайно проектують за межами житлової забудови. При проектуванні резервуарів закритого типу необхідно передбачати вентиляцію та спеціальні пристрої для взмучування й змиву осаду.

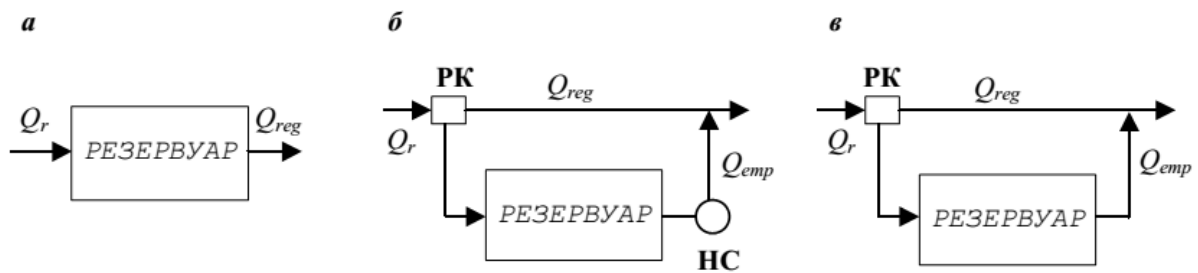


Рисунок 8.14 – Схеми підключення регулюючих резервуарів:
РК – розділова камера, НС – насосна станція

8.5 Випуски стічних вод у водойму

Випуски стічних вод – це спеціальні споруди, метою яких є забезпечення скидання стоків у водойму. При виборі типу випуску і місця його розташування виходять з того, щоб було забезпечено як можна більш повне змішування стоків з водою. Тому випуски всіх типів необхідно розміщувати в місцях з підвищеною турбулентністю, тобто на порогах, в протоках, звуженнях тощо. Випуски можна класифікувати:

- за типом водойми: *річкові, озерні і морські*,
- за місцем розташування: *берегові, руслові і глибинні*,
- по конструкції: *затоплені, незатоплені, зосереджені, розсіюючі та ежекторні*.

Берегові випуски можуть бути затоплені і незатоплені. Затоплені випуски являють собою берегові колодязі з виходом стоків під рівень води у водоймі. Незатоплені берегові випуски влаштовують у вигляді відкритих швидкотоків, каналів, консольних скидів та оголовків (рис. 8.15).

Через невелику ефективність змішування стоків берегові випуски використовують в основному для скидання дощових і умовно-чистих стоків.

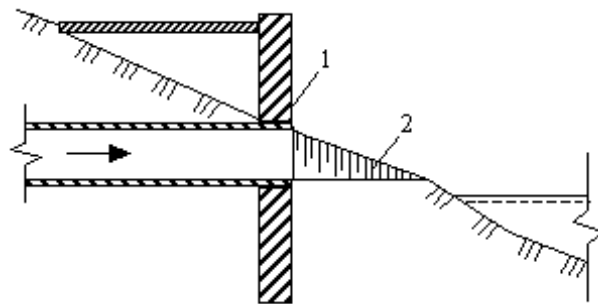


Рисунок 8.15 – Незатоплений береговий випуск:
1 – бетонна стінка; 2 – лоток

Русловий випуск являє собою трубопровід, висунутий в русло річки. Випуски цього типу підрозділяються на зосереджені, розсіюючі, і ежекторні (рис. 8.16). Зосереджений русловий випуск закінчується оголовком у вигляді бетонного блоку.

Розсіюючі випуски мають горизонтальну ділянку трубопроводу, по всій довжині якого розташовані кілька оголовків або зроблені прорізи. Така ділянка може бути розташована в канаві з засипанням або піднята над дном річки. Ежекторні випуски мають кілька ежекторних насадків на трубопроводі.

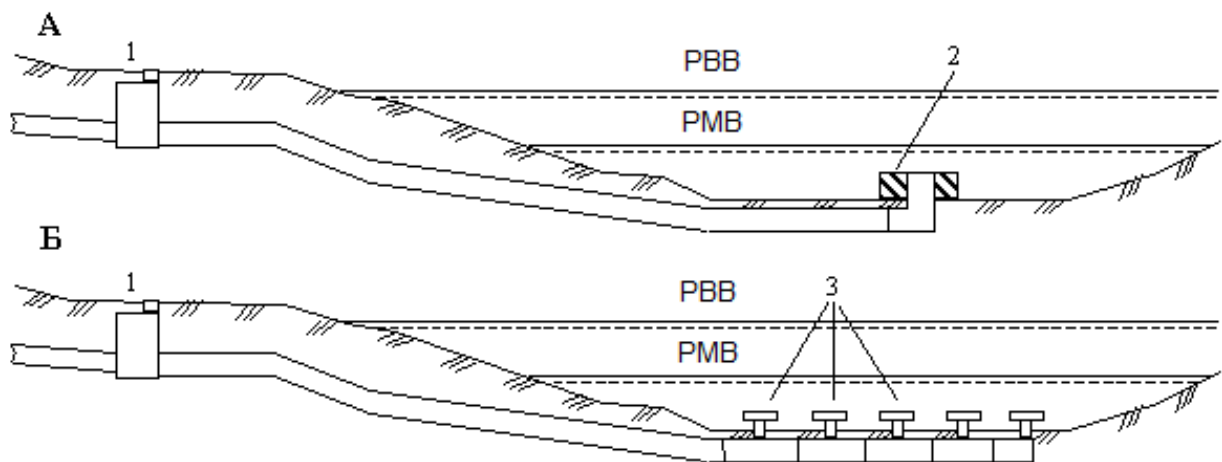


Рисунок 8.16 – Схеми руслових випусків:

А – зосереджений; Б – розсіюючий;

1 – береговий колодязь; 2 – бетонний оголовок; 3 – оголовки з насадками

Оголовки можуть бути самих різних конструкцій (рис. 8.17), які покликані збільшувати швидкість витікання рідини.

Глибинні випуски аналогічні русловим. Вони застосовуються при спуску стоків у озера, водосховища і моря. Ці випуски відрізняються великим заглибленням оголовків.

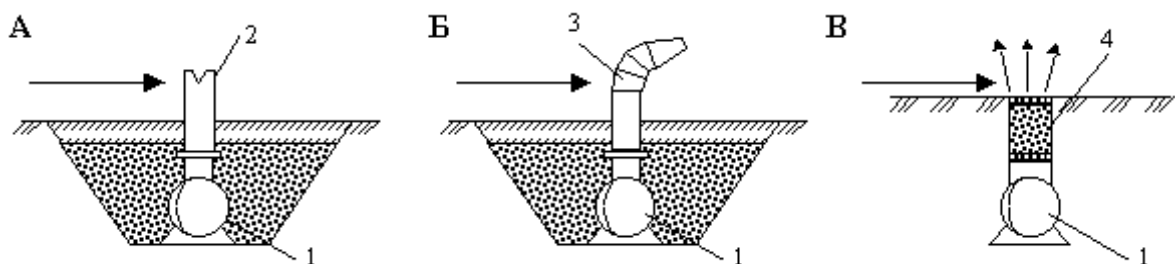


Рисунок 8.17 – Оголовки розсіюючі випусків:

А – з конусним розсікачем; Б – з відводом і соплом; В – без насадки;

1 – розподільчий трубопровід; 2 – розсікач; 3 – сопло; 4 – гравійна засипка

Контрольні питання

1. Назвіть основні типи споруд, що влаштовують на водовідвідній мережі.
2. Назвіть основні типи колодязів. Їх призначення.
3. З якою метою встановлюють дощоприймальні колодязі та де їх розташовують?
4. Які конструктивні особливості дощоприймальних колодязів?
5. Які типи ґрат використовують для дощоприймальних колодязів?
6. У яких випадках влаштовують перепадні колодязі на водовідвідних мережах?
7. Назвіть типи перепадних колодязів?
8. Охарактеризуйте типи перетинів трубопроводів із перешкодами. Від чого залежить їх конструкція?



9. Охарактеризуйте дюкер, його конструктивні особливості. У яких випадках він застосовується?

10. Охарактеризуйте переходи та естакади, їх конструктивні особливості. У яких випадках вони застосовуються?

11. Охарактеризуйте розділові камери та ливнеспуски, їх конструктивні особливості.

12. Охарактеризуйте регулюючі резервуари, їх конструктивні особливості.

13. Охарактеризуйте випуски стічних вод у водойми, їх класифікація та конструктивні особливості.

ТЕМА 9 Перекачування стічних вод

9.1 Класифікація насосних станцій

Насосні станції систем водовідведення – це комплекс споруд та обладнання, що забезпечує відведення стічних вод відповідно до потреб споживача.

Насосні станції забезпечують подачу стічних вод на очисні споруди, якщо рельєф місцевості не дозволяє відводити ці води самопливом. Будівництво насосних станцій дозволяє також уникнути великого заглиблення самопливних колекторів.

Тип насосної станції водовідведення визначається: глибиною закладення підвідного колектора; об'ємом стічних вод, що надходять на насосну станцію; видом стічної рідини, що перекачується; гідрогеологічними умовами будівництва; типом установлюваних насосних агрегатів і способом їх управління.

За видом рідини, що перекачується, насосні станції водовідведення діляться на *чотири* групи: для перекачування побутових стічних вод, виробничих стічних вод, атмосферних вод і осадів, що утворюються на очисних спорудах.

До насосних станцій, що перекачують виробничі стоки, пред'являється ряд вимог, які враховують агресивність стічної рідини по відношенню до бетону, чавуну, сталі. Також необхідно застосовувати спеціальні насоси та пристрої для періодичного промивання установок чистою водою.

Насосні станції для перекачування атмосферних вод споруджують на мережах в тих випадках, коли відсутня можливість їх транспортування самопливом до місця скидання.

Насосні станції для транспортування осадів знаходяться в єдиному комплексі споруд очистки стічної рідини і обробки осадів. Вони служать для перекачування скинутого осаду і активного мулу на споруди для подальшої їх обробки.

Залежно від місця розташування в загальній схемі водовідведення міста та виконуваних функцій, станції можуть бути:

- *локальні* – призначаються для транспортування стічних вод окремо розташованих будівель, адміністративно-господарських приміщень, будинків індивідуальної забудови і т.п. в самопливні колектори;
- *районні* – здійснюють транспортування стічних вод від житлових мікрорайонів з лежачих нижче колекторів в ті, що знаходяться вище;
- *головні* – перекачують стічну рідину, відведену з усієї території міста на очисні споруди.

В даний час при проектуванні насосних станцій водовідведення передбачається будівництво в єдиному комплексі з насосною станцією аварійно-регулюючих або аварійних резервуарів для згладжування нерівномірності припливу стічних вод або забезпечення надійної роботи системи водовідведення в аварійних ситуаціях (відключення енергопостачання насосних станцій або аварійна обстановка, що створилася на насосних станціях тощо).

Склад обладнання, його конструктивні особливості, тип, кількість основного і допоміжного обладнання визначається, виходячи з об'єму стічних вод, що надходять на насосні станції.

За конструкцією насосні станції можуть бути (рис. 9.1):

- з круглою або прямокутною в плані підземною частиною;
- із суміщеним та окремо розташованим приймальним резервуаром;
- з насосами, розміщеними вище рівня води та «під заливом»;
- з насосами зануреного типу або вертикальними насосами, розташованими безпосередньо в приймальному резервуарі;
- комплектні насосні станції заводського виготовлення.

Особливістю насосних станцій для перекачування атмосферної стічної води є те, що вони працюють періодично в теплий період року роботи і практично не експлуатуються взимку. Тому вони повинні мати спрощену конструкцію і мінімальні розміри.

Круглі насосні станції доцільно влаштовувати опускним способом. Прямокутна форма є доцільною при великій кількості насосів (більше 3–4 шт.) і невеликому заглибленні підвідного колектора.

Насосні станції з розташуванням насосів вище рівня води в приймальному резервуарі використовуються при великому заглибленні підвідного колектора. Такі конструкції можуть застосовуватися для малих та середніх насосних станцій, якщо в основі їх залягають тверді та скельні ґрунти.

Окреме розташування приймального резервуара та машинного відділення використовують при великому заглибленні підвідного колектора і необхідності будівництва приймального резервуара опускним способом. Машинний зал при такій схемі будується звичайним способом.

Окреме розташування приймального резервуара застосовується також при відведенні стічних вод, які виділяють шкідливі та вибухонебезпечні гази. Недоліком такої схеми є висока вартість будівництва та велика довжина всмоктувальних трубопроводів.

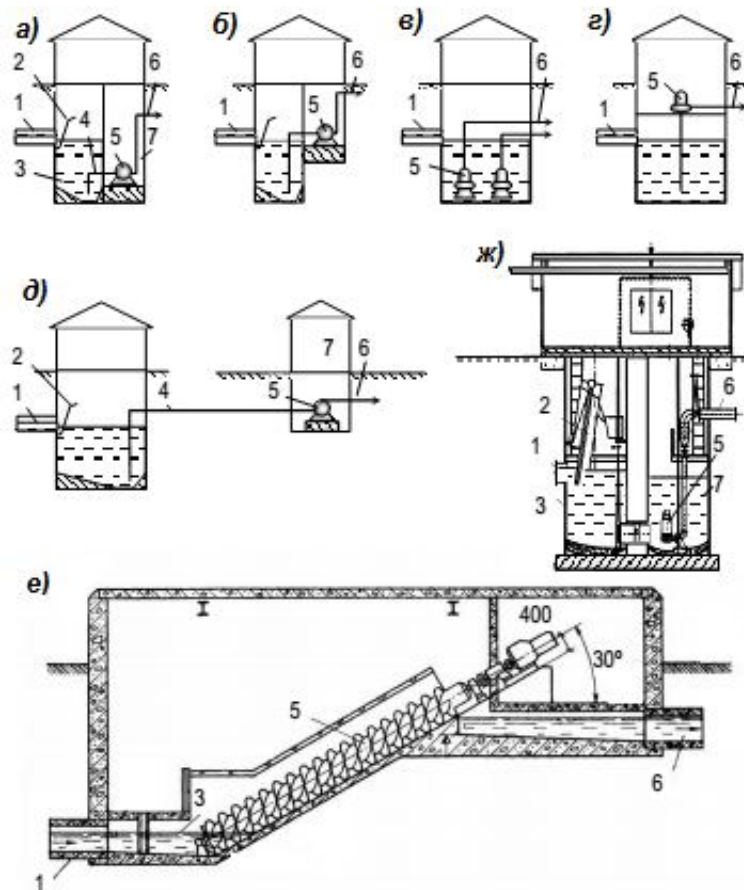


Рисунок 9.1 – Схеми насосних станцій:

- а) із суміщеним приймальним резервуаром та насосами «під заливом»; б) те ж з насосами, розташованими вище рівня води; в) із зануреними насосами в приймальному резервуарі; г) з вертикальними насосами в приймальному резервуарі; д) з окремо розташованим приймальним резервуаром; е) шнекові; ж) комплектна насосна станція заводського виготовлення; 1 – підвідний колектор; 2 – ґрати; 3 – приймальний резервуар; 4 – всмоктуючий трубопровід; 5 – насос; 6 – напірний трубопровід; 7 – машинне відділення

Для підкачування стічних вод на невелику висоту доцільно, особливо на дощовій мережі, використовувати шнекові підйомники, які не потребують установки решіток перед ними і не засмічуються. При діаметрі шнека 0,56–2,0 м продуктивність становить 50–1000 л/с при максимальній висоті підйому – 6,8 м. Коефіцієнт корисної дії таких агрегатів складає 50–55 %.

За надійністю насосні станції поділяються на три категорії: I, II та III [1]. Насосні станції першої категорії не допускають перерв у роботі. В насосних станціях другої категорії допускається перерва в роботі до 6 годин, а третьої – до 24 годин.

Насосні станції рекомендується проектувати на роботу в автоматичному режимі без присутності обслуговуючого персоналу. Найбільш оптимальним є дистанційне автоматичне управління з єдиного диспетчерського пункту. Можлива також експлуатація насосної станції з періодичним наглядом експлуатуючого персоналу і передачею необхідних сигналів на диспетчерський пункт.

Управління роботою насосів насосної станції має бути автоматизованим залежно від рівня води в приймальному резервуарі.

В останні роки набули поширення комплектні насосні станції повного заводського виготовлення. Продуктивність насосних станцій становить від 70 до 1200 м³/годину. Вони виготовляються на основі резервуарів з полімерних матеріалів. При малій продуктивності використовується один резервуар, що виконує роль приймального і в якому розміщуються насоси зануреного типу. Комплектні насосні станції великої продуктивності складаються з двох, один з яких є приймальним – в ньому розміщується решітка. В другому резервуарі розміщуються занурені насоси, трубопроводи і арматура. В комплект насосної станції входить надземний павільйон, в якому встановлюються щит управління і автоматики, підйомні механізми та інше обладнання. Комплектні насосні станції виготовляють відомі у світі фірми, що виготовляють власну насосну продукцію: Flygt, Grundfos, Zenit та інші.

Місце розташування насосних станцій визначається при вирішенні схеми каналізації на основі техніко-економічних розрахунків та погоджується з органами Державного санітарного нагляду.

Як правило, насосні станції для перекачування стічних вод влаштовують в самій зниженій частині каналізуємої території з урахуванням санітарних, планувальних і гідрогеологічних умов місцевості, наявності джерел живлення станції електроенергією та можливості влаштування аварійного випуску. Перед насосною станцією всі каналізаційні лінії, що тяжіють до неї, мають бути об'єднані одним загальним колектором, по якому стічні води підводяться до відділення ґрат приймального резервуара. Перед насосною станцією передбачаються *аварійні випуски*. Якщо влаштування аварійного випуску неможливо, то вживаються додаткові заходи щодо забезпечення безперебійної роботи станції, наприклад, встановлюють внутрішні резервні електрогенератори.

За санітарними правилами насосні станції подачею до 50 тис. м³/добу слід розташовувати в окремих будівлях на відстані не менше 20 м від житлових будівель або від харчових підприємств; для станцій більшої подачі ця відстань повинна бути не менше 30 м.

По периметру території насосної станції слід передбачати створення захисної зеленої зони шириною не менше 10 м. Насосні станції не слід розташовувати на червоній лінії кварталу; найчастіше насосну станцію розташовують на території зелених насаджень.

За гідрогеологічним умовам місце розташування насосної станції належить найбільш сприятливим для виробництва будівельних робіт (низький рівень ґрунтових вод, щільні ґрунти тощо).

Очисні споруди часто знаходяться на значній відстані від міста чи селища. У цих випадках необхідно розробляти варіанти розташування головної насосної станції поблизу населеного пункту або в комплексі з очисними спорудами. При виборі варіанту істотне значення мають не тільки рельєф місцевості та гідрогеологічні умови, але й черговість капітальних вкладень та експлуатаційні умови. Доцільно насосні станції розташовувати поблизу очисних споруд для зручності спільного їх обслуговування.

9.2 Насосні агрегати для перекачування стічних вод

Конструктивні особливості насосних агрегатів обумовлюються складом стічної рідини, що перекачується, який характеризується великою кількістю крупних і дрібних включень. Крім цього в стоках міститься і пісок, що є абразивним матеріалом.

Враховуючи це, лопатям робочого колеса надається більш обтічна форма; на корпусі насоса для провадження робіт по очищенню робочого колеса передбачені люки-ревізії; робочі колеса виготовляють з твердосплавних матеріалів, наприклад, титану, або обробляють спеціальним покриттям, яке в значній мірі оберігає робоче колесо від абразивного зносу; внутрішня порожнина корпусу захищена змінними дисками; ратлики насосних агрегатів повинні бути покриті спеціальним твердосплавним складом для запобігання від абразивного зносу.

Згідно ГОСТ 113–79–80 динамічні насоси для стічної рідини випускають таких типів: СД – відцентрові, СДС – вільно-вихрові. По розташуванню валу: горизонтальні, вертикальні (В), напівзаглибні (П). По ущільненню валу: сальникове; торцеве; без ущільнення. За ступенем перекачування: одноступінчасті; двоступінчасті.

Динамічні насоси типу СД і СДВ призначені для перекачування міських і виробничих стічних вод з наступною характеристикою стічної рідини: $\rho = 1050 \text{ кг/м}^3$; $\rho H = 6 \div 8,5$; $t = 80^\circ\text{C}$; крупність абразивних включень до 5 мм і не більше 1 % за масою. На рисунку 9.2 показана принципова схема відцентрового насоса.

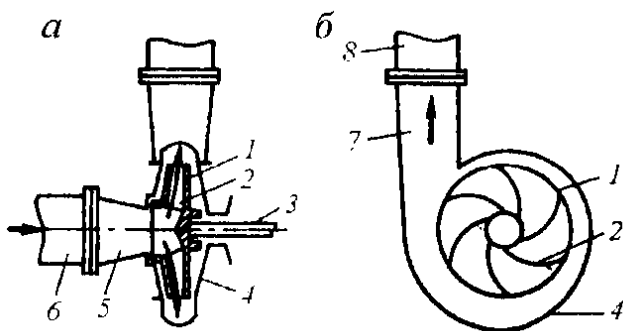


Рисунок 9.2 – Відцентровий насос:
а – поздовжній розріз; б – поперечний;
1 – робоче колесо; 2 – лопаті робочого колеса; 3 – вал; 4 – корпус;
5 – всмоктувальний патрубок;
6 – всмоктувальний трубопровід; 7 – напірний патрубок; 8 – напірний трубопровід

Широке робоче колесо і варіація кількістю лопаток від 2 до 5 дозволяють перекачувати стічну рідину з великими механічними домішками. Всмоктувальний патрубок насоса кріпиться до кришки корпусу на болтах, що дозволяє проводити заміну робочого колеса, не знімаючи насос з фундаменту. На всмоктувальному патрубку насосів СД і СДВ в нижній кришці корпусу передбачені люки-ревізії, через які проводиться очищення робочого колеса від відбросів. Для оберігання від зносу у верхній і нижній кришках корпусів насосів типу СДВ встановлюють змінні захисні диски, виготовлені з твердих сталей або вибіленого чавуну. У великогабаритних насосах СД і СДВ (від $2400 \text{ м}^3/\text{год}$) покривають антикорозійними і антиабразивним матеріалами ратлики та робочі колеса, що в значній мірі подовжує термін служби і захищає поверхню зазначених вузлів від зносу.

Для перекачування стічних вод, крім насосів СД і СДВ, застосовують

занурювальні насоси вітчизняного виробництва: ГНОМ, ЕЦК і ЦМФ. Вищеперелічені насоси використовують як для проведення аварійної відкачки стічної рідини, так і для стаціонарної установки на насосних станціях.

Останнім часом для підвищення надійності роботи насосних станцій стали широко застосовуватися занурювальні насоси відомих зарубіжних фірм, таких як: ІТТ FLYGT (Швеція), KSB (Німеччина), Grundfos (Данія). Фірма FLYGT є лідером в області застосування занурювальних насосів. Перший насос фірми був розроблений і випущений в 1948 р. Щороку заводи фірми ІТТ FLYGT випускають понад 80000 занурювальних насосів. Занурювальні насоси ІТТ FLYGT мають позначення, що складається з двох літер з чотирма цифрами, наприклад: СР 3152. Перша буква описує гідравлічну частину насоса, тобто робоче колесо і корпус. Оскільки робоче колесо визначає сферу застосування насоса, ця буква позначає тип насоса, в який встановлюється дане робоче колесо: насос типу В; насос типу С і таке інше (С – для даної марки – закрите каналне робоче колесо в корпусі для середовищ з довговолоконистими матеріалами або твердими частинками в завислому стані). Друга літера вказує спосіб установки насоса: вільностоячий насос, стаціонарна установка, стаціонарна мокра установка, пересувний (Р – напівпостійна мокра установка з насосом на подвійних напрямних стрижнях з автоматичним підключенням до напірного трубопроводу). Цифри вказують модель, а також визначають розмір порівняно з іншими насосами того ж типу.

Застосування занурювальних насосів забезпечує ряд переваг в конструкції водоприймального колодязя і загальної конструкції насосної станції: колодязь менше для заданої подачі насосу завдяки оптимальній гідравліці та меншого об'єму наповнення внаслідок укорочених насосних циклів; колодязь менше також і тому, що резервні насоси не встановлюють в ньому, їх зберігають на складі; відпадає необхідність у будівництві будівлі насосної станції, або будівлю насосної станції можна зробити менше, оскільки єдиними вузлами над водою є блок управління насосами і розподільчий пристрій; установка насоса характеризується простотою і швидкістю.

Насосні станції з занурювальними насосами значно дешевше, як у будівництві, так і в експлуатації, знижуються витрати до 40–50 %.

Найбільш широке поширення одержали насосні станції шахтного типу з наземним павільйоном (рис. 9.3).

9.3 Технологічне обладнання насосних станцій

Приймальні резервуари призначені для короткотермінового регулювання припливу стічних вод, що надходять до насосів. При суміщенні приймальних резервуарів з насосним відділенням в одній будівлі, вони мають бути відокремлені водогазонепроникною стінкою й мати окремий вхід.

Глибина робочої частини приймального резервуара приймається 1,5–2,0 м. В резервуарі влаштовується прямокутник глибиною 0,5–0,7 м. Дно резервуара влаштовується з похилом 0,1 до прямокутника. В резервуарі влаштовується трубопровід для скаламучування осаду, який підключається до напірного трубопроводу насосів. До приймального резервуара має бути підведений

технічний водопровід для миття обладнання та приміщення.

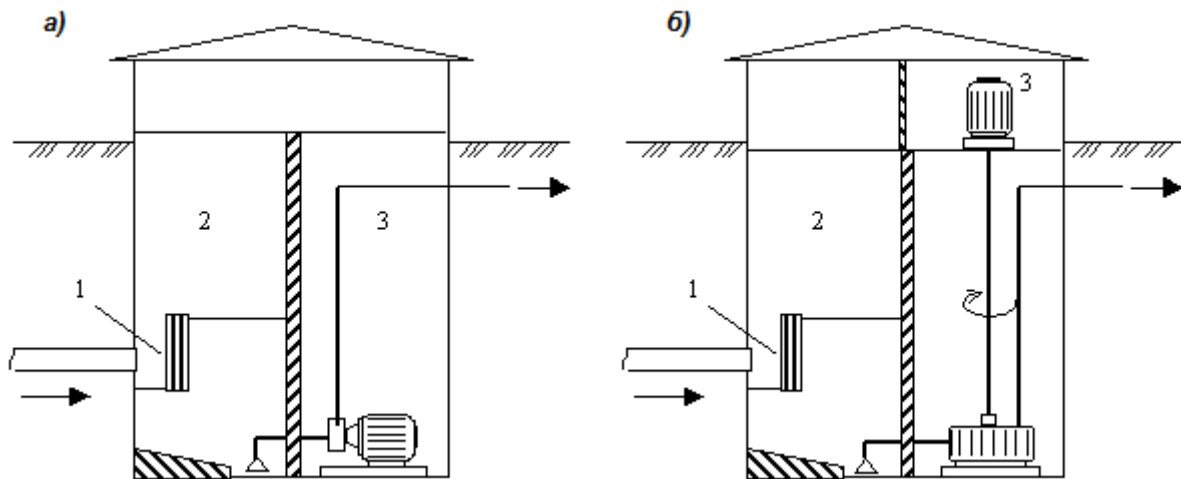


Рисунок 9.3 – Насосні станції шахтного типу:
а) з горизонтальними насосами; б) з вертикальними насосами;
1 – ґрати; 2 – приймальний резервуар; 3 – машинне відділення

Для захисту насосів від засмічення в приймальних резервуарах, згідно вимог будівельних норм [1], необхідно передбачати установку: *механізованих ґрат та дробарок* або герметичних контейнерів; комбінованих ґрат-дробарок. При кількості відходів, що затримуються менше 0,1 т/добу допускається встановлювати ґрати з ручною очисткою.

При застосуванні насосів, в конструкції яких передбачаються пристрої для затримання і подрібнення крупних домішок, ґрати можуть не встановлюватися.

Приміщення приймального резервуара обладнується припливною та витяжною системами вентиляції, які мають забезпечити п'ятикратний обмін повітря. Видалення повітря передбачається як з верхньої, так і з нижньої зон.

Ширина прозорів ґрат залежить від продуктивності насосного агрегату, тобто насоси малої продуктивності мають меншу ширину прозорів ґрат. Зміна ширини прозорів позначається на кількості затриманих відходів. Так, при зменшенні прозора з 40 до 20 мм кількість відходів збільшується в 2,5 рази.

Знімання відходів, затриманих на ґратах, роблять за допомогою механічних граблів або вручну. Оператор на ґратах робить сортування сміття. Сміття, що підлягає дробленню, подрібнюють у дробарках і скидають в підвідний канал до місця установки механічних граблів. Сміття, що не підлягає дробленню, збирається в контейнери, що стоять на позначці підлоги приміщення механічних ґрат, а потім транспортуються на полігони зберігання твердих побутових відходів.

В насосній станції до кожного насосу необхідно передбачати самостійний всмоктуючий трубопровід.

У *машинному відділенні* насосних станцій встановлюються:

- насоси для перекачування стічних вод;
- дренажні насоси;

- вакуум-насоси з необхідним обладнанням, при розташуванні насосів вище рівня води в приймальному резервуарі;
- підйомно-транспортне обладнання;
- запірна арматура, контрольно-вимірювальні пристрої та пристрої автоматики.

У насосних станціях вентиляція передбачається також і в машинному відділенні, де влаштовують припливну та витяжну природну або штучну вентиляцію, яка згідно санітарних вимог має забезпечити кратність обміну повітря не меншу ніж 1.

Одним з найважливіших елементів надійності роботи насосних станцій є *запірно-регулююча арматура*: затвори, засувки, зворотні клапани. Затвори, монтовані на насосних станціях, поділяються на основні та ремонтні. Основні затвори монтують на підвідних каналах до насосних станцій. Вони забезпечують регулювання припливу стічних вод, що надходять на насосні станції. Регулювання затвором проводиться дистанційно з диспетчерського пункту або безпосередньо кнопкою (переклад на ручне управління) черговим змінним інженером. На підвідних каналах насосних станцій > 250 тис. м³/добу встановлюється два щитових затвора.

Ремонтні затвори служать для проведення робіт з ремонту засувок, розташованих на всмоктуючій лінії на насосних станціях великої продуктивності. Ці затвори встановлюють у приміщенні механічних ґрат, і вони повинні забезпечувати необхідну герметичність. Залежно від типу насосної станції, показників напору, глибини підвідного каналу на насосних станціях застосовують металеві затвори різних конструкцій. Затвори виконуються з ручним або електричним приводом. Установка електричного приводу забезпечує оперативність роботи по закриттю і відкриттю щитового затвора, який включений в оперативну систему автоматики з виведенням на диспетчерський пункт насосної станції. Електродвигуни, встановлені на щитових затворах, запитані від мережі постійного струму акумуляторної, змонтованої на насосних станціях, і не залежать від енергопостачання насосної станції. Існуючі конструкції щитових затворів, як показує практика експлуатації, не забезпечують високої герметичності.

Зворотні клапани призначені для запобігання утворення зворотного потоку рідини. Запірний орган у зворотних клапанах відкривається прямим потоком рідини, а закривається зворотним потоком. В даний час при будівництві насосних станцій використовують односторонні зворотні клапани з верхньою підвіскою, що випускається промисловістю діаметром до 1000 мм. При проектуванні насосних станцій вибір типу зворотного клапана визначається техніко-економічними розрахунками. Наявність зворотного клапана забезпечує миттєве відключення напірного трубопроводу.

Також до складу насосних станцій входять:

- грузопідйомні механізми: кішки і талі, підвісні кран-балки, мостові крани;
- енергетичне обладнання;
- виробничо-допоміжні та побутові приміщення.

У деяких випадках в районах з плюсовою середньою зимовою температурою за умови застосування двигунів низької напруги можна встановлювати електронасосні агрегати на відкритому майданчику. Для захисту від пилу їх поміщають в кожухах або над ними влаштовують навіс. Електродвигуни повинні бути у вибухобезпечному виконанні, а щит управління агрегатами повинен поміщатися в трансформаторному пункті.

9.4 Розрахунок та проектування насосних станцій

Для розрахунку насосної станції потрібно знати витрати в окремі години доби та особливо максимальну, середню й мінімальну витрати, а також геометричну висоту підйому води. Витрати встановлюють по сумарній таблиці припливу всіх видів стічних вод.

Геометрична висота підйому води дорівнює (рис. 9.4):

$$H_{\Gamma} = Z_0 - Z_{HC}, \text{ м}, \quad (9.1)$$

де Z_0 – відмітка рівня подачі стічних вод;

Z_{HC} – відмітка рівня відкачування стічних вод.

За розрахункову позначку відкачування рівня стічних вод приймають: позначку середнього рівня води в приймальному резервуарі; позначку рівня води в підвідному колекторі при мінімальному припливі, якщо насосна станція не має регулюючого резервуара, що характерно для великих насосних станцій.

За позначку подачі стічних вод приймають: позначку верху (шелиги) напірного трубопроводу в точці приєднання, якщо напірний трубопровід приєднується до приймального колодязя або відвідного самопливного трубопроводу вище горизонту води в них; позначку максимального розрахункового горизонту при подачі під рівень води (при розташуванні верху напірного трубопроводу нижче рівня води); позначку верху трубопроводу при проходженні ним підвищеного ділянки місцевості, що має позначку землі вище рівня води в точці подачі.

Насосні станції можуть подавати воду на очисні споруди або переписувати її з басейну в басейн. Якщо насосна станція подає воду на очисну станцію, то в цьому випадку потрібно визначати позначку подачі води. Очисні станції розташовують у безпосередній близькості до водойми. У процесі проектування спеціально визначають взаємне висотне розташування окремих споруд, щоб протягом води від споруди до споруди відбувалося самопливом. Лише в дуже рідкісних випадках в межах очисних споруд вдаються до перекачування стічних вод. Для забезпечення самопливного руху стічної води по очисним спорудам і випуску її у водойму передбачається певний розрахунковий перепад води h_{oc} між першою (головною) очисною спорудою і високим рівнем води у водоймі, рівним величині загальних втрат напору в межах очисних споруд і випуску води у водойму.

Очевидно, що величина цього перепаду залежить від кількості, складу і конструкції очисних споруд і випуску. Таким чином (рис. 9.4):

$$Z_0 = Z_p + h_{oc}, \text{ м}, \quad (9.2)$$

де Z_p – верхній рівень води, м.

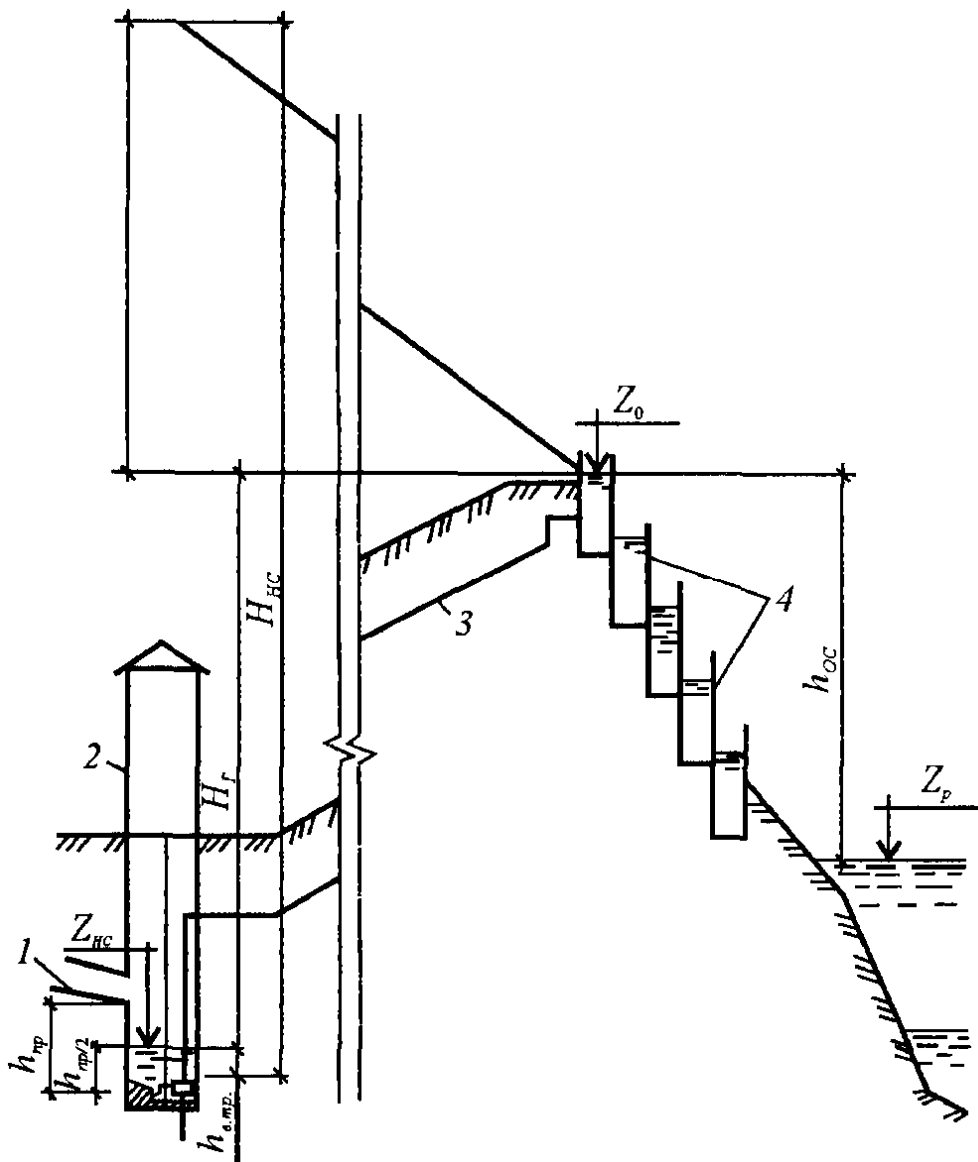


Рисунок 9.4 – Висотна схема розташування насосної станції та напірного трубопроводу:
 1 – самопливний підвідний трубопровід; 2 – насосна станція; 3 – напірний трубопровід;
 4 – очисні споруди

Досвід проектування дозволяє рекомендувати наступні орієнтовні значення величини $h_{ос}$: $7 \div 8$ м, якщо біологічна очистка води проводиться на біологічних фільтрах, які застосовуються при витратах води до $20\text{--}30$ тис. $\text{м}^3/\text{добу}$; $4 \div 5$ м, якщо біологічна очистка стічних вод проводиться на аеротенках, які застосовуються при витратах більше 20 тис. $\text{м}^3/\text{добу}$. За розрахунками може виходити, що відмітка Z_0 буде значно перевищувати позначку поверхні землі в даному місці. Це буде вказувати на те, що очисні споруди повинні бути розташовані на насипних ґрунтах. Якщо насосна станція забезпечує перекачку стічних вод з одного самопливного колектора в інший, то рівень води в самопливному трубопроводі в точці подачі води та відмітки подачі води визначають за подовжнім профілем самопливного трубопроводу.

Розрахунку насосної станції має передувати визначення діаметра напірних трубопроводів. Число напірних трубопроводів необхідно приймати не менше двох з пристроєм у разі потреби між ними перемикань. Швидкість руху

стічних вод слід приймати в напірних трубопроводах в межах насосних станцій від 1 до 2,5 м/с, а за межами їх – $1 \div 1,5$ м/с; у всмоктуючих трубопроводах – $0,7 \div 1,5$ м/с.

Розрахунок насосних станцій роблять у наступному порядку: визначення розрахункової витрати; визначення напору, який повинна створювати насосна станція; підбір насосів по витраті та натиску; побудова характеристик (графіків) спільної роботи насосів і напірних трубопроводів і визначення робочих точок. Напір, який повинна створювати насосна станція, знаходиться за формулою (рис. 9.4):

$$H_{НС} = H_{Г} + h_{н.тр.} + h_{в.тр.}, \text{ м}, \quad (9.3)$$

де $h_{н.тр.}$ і $h_{в.тр.}$ – втрати напору відповідно в напірному і всмоктуючому трубопроводах, м.

По каталогах насосів для обчислених витрати та напору виконується підбір насосів з урахуванням таких міркувань: загальну подачу робочих насосів вибирають з умови перекачування максимального розрахункового припливу стічних вод; для станцій середньої та великої пропускної здатності число і подачу насосів слід вибирати з урахуванням нерівномірності припливу стічних вод на станції (режим роботи станції повинен забезпечуватися з високим ККД при максимальному, середньому і мінімальному притоках).

Найважливіший етап розрахунку – побудова характеристик (графіків) спільної роботи насосів і напірних трубопроводів. Він докладно розглядається в спеціальному курсі «Насосні і повітродувні станції».

Контрольні питання



1. Дайте класифікацію насосних станцій.
2. Від чого залежить вибір схеми та конструкції насосних станцій?
3. Від чого залежить вибір місця розташування насосної станції?
4. Охарактеризуйте конструктивні особливості насосних агрегатів для перекачування стічних вод.
5. Назвіть типи насосів, що застосовуються в каналізаційних насосних станціях.
6. Охарактеризуйте технологічне обладнання насосних станцій.
7. У чому полягає розрахунок насосних станцій?

ТЕМА 10 Влаштування водовідвідної мережі в особливих умовах

10.1 Райони з просідаючими ґрунтами

Просадні ґрунти підрозділяють на два типи:

- I – просідання ґрунту від власної ваги при замочуванні практично відсутнє або не перевищує 5 см;
- II – можлива просадка ґрунту від власної ваги при замочуванні на величину більше 5 см.

При влаштуванні каналізаційної мережі в ґрунтах необхідно ретельно виконувати всі роботи, що усувають витік води з мереж і споруд, і не допускати замочування ґрунтів в котлованах і траншеях зливовими водами шляхом відведення поверхневих вод. Трасувати каналізаційну мережу слід по нижній стороні схилів і по тальвегах. Розробку ґрунту і укладання труб в літній час необхідно вести прискореними темпами, щоб уникнути попадання в траншею атмосферних вод.

Самопливні і напірні трубопроводи в ґрунтових умовах I типу просадності прокладаються, як у звичайних непросадочних ґрунтах. Мінімальна відстань в плані від зовнішньої поверхні труб до грані фундаменту або стін підземної частини споруд повинна бути не менше 5 м.

У ґрунтових умовах II типу просадності мінімальна відстань в плані від фундаментів споруд до безнапірних і напірних трубопроводів повинна прийматися в залежності від діаметра труб і товщини шару просадного ґрунту. При товщині шару просадного ґрунту до 5 м мінімальна відстань від фундаментів для труб всіх діаметрів приймається як в непросадних ґрунтах; при шарі 5–12 м мінімальна відстань для труб діаметром до 300 мм повинна бути не менше 7,5 м, а для труб діаметром більше 300 мм – 10 м; при товщині шару більше 12 м – відповідно 10 і 15 м.

Якщо ця умова нездійсненна, труби прокладають у водонепроникних каналах з пристроєм випуску аварійних вод або в колекторних тунелях.

У ґрунтових умовах II типу просадності матеріал труб приймають залежно від величини просідання ґранту h : при h до 40 см для самопливних трубопроводів – керамічні та залізобетонні безнапірні труби, для напірних трубопроводів – напірні азбестоцементні, залізобетонні, поліетиленові (при тиску понад 0,9 МПа сталеві); при h понад 40 см для самопливних трубопроводів – керамічні діаметром до 250 мм, напірні азбестоцементні та залізобетонні, для напірних – сталеві і напірні поліетиленові та чавунні.

Стикові з'єднання труб виконують на гумовій прокладці з зачеканкою еластичними матеріалами. Поглиблення для приямків під стиковими з'єднаннями виконують трамбуванням ґрунту. На сталевих трубопроводах необхідно встановлювати компенсатори. При укладанні трубопроводів в ґрунтах з осіданням до 40 см ґрунт ущільнюють нижче відмітки дна траншеї на глибину 0,2–0,3 м; з осіданням більше 40 см крім ущільнення передбачають укладку шару щільного глинистого ґрунту, обробленого бітумними або дьогтьовими матеріалами товщиною не менше 0,1 м, лоткообразною формою

на всю ширину траншеї. На цей лоток під труби слід укласти дренажний шар (пісок, гравій, щебінь) товщиною не менше 0,1 м, передбачаючи відведення аварійних вод в контрольні колодязі, відстань між якими повинна бути не більше 200 м.

Оглядові колодязі слід виконувати водонепроникними. Отвори для проходу труб через стіни і фундаменти повинні мати розміри, що забезпечують зазор між трубою і стіною 20 см, що зашпаровується еластичним матеріалом. Необхідно передбачати кільцювання вуличної мережі та перепуск стічних вод (під напором) з одного колектора в інший, а на колекторах – аварійні випуски.

Колектори рекомендується укласти спільно з водопровідними магістралями в колекторних тунелях з водонепроникними стінками, що мають стік в водозбірний колодязь (див. рис. 5.3).

Трубопроводи, що прокладені в просадних ґрунтах, обов'язково піддають гідравлічному випробуванню на водонепроникність: напірні водоводи – під відповідним тиском протягом 12 год, а самопливні – наповненням протягом 24 годин, при цьому витік не допускається. Оглядові колодязі, розташовані біля будівель і споруд, випробовують шляхом їх наповнення водою; рівень води в колодязях при випробуванні не повинен знижуватися протягом 24 годин. Випуск води в траншеї після опресування або промивки трубопроводів забороняється.

10.2 Райони зсувів

Зсувом називають повільний або раптовий зсув верхнього шару ґрунту відносно нижнього водотривкого шару внаслідок перезволоження його поверхневими або ґрунтовими водами (рис. 10.1).

Для запобігання зсуву на території будівництва згідно чинних будівельних норм проводять основні та допоміжні протизсувні заходи. До основних засобів інженерного захисту об'єктів належать:

- затримуючі та підтримуючі споруди (фундаменти);
- фундаменти, які обтікаються зсувними масами;
- уловлюючі протиобвальні споруди та галереї;
- дренажі глибокого закладання;
- зміна рельєфів схилів.

Як допоміжні засоби інженерного захисту об'єктів слід використовувати споруди чи заходи, що забезпечують стабілізацію впливу окремих факторів, або пристосовування об'єктів, які захищаються, до прояву зсувів або обвалів.

До допоміжних засобів інженерного захисту об'єктів належать:

- затримуючі протиобвальні заходи;
- берегозахисні споруди;
- регулювання стоку поверхневих вод, захист поверхонь схилів від інфільтрації зливових і талих вод у ґрунт та ерозійних процесів; дренажі мілкового закладання, застійні дренажі та каптажі;
- агролісомеліорація;
- хімічне закріплення ґрунтів зсувної зони.

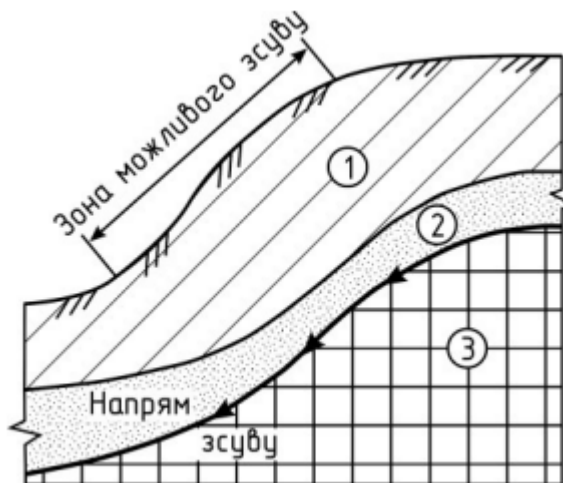


Рисунок 10.1 – Схема зсуву ґрунту:
1 – верхній шар землі; 2 – водоносний шар; 3 – водотривкий шар

Проектування інженерного захисту об'єктів повинно виконуватись на основі:

- результатів комплексних інженерних вишукувань в районах прояву зсувів та обвалів і прилеглих територій;
- прогнозу можливих змін природних умов, викликаних природними та техногенними факторами;
- оцінки сучасних і прогнозу змін природних умов і стану об'єктів, які захищаються, за даними результатів комплексних вишукувань та, в разі необхідності, науково-дослідних робіт та моделювання, що виконані згідно програми досліджень;
- досвіду проектування, будівництва та експлуатації інженерного захисту об'єктів за аналогічних умов;
- вимог архітектурно-планувальних рішень щодо освоєння територій;
- урахування ступенів і масштабів негативного впливу зсувів та обвалів;
- техніко-економічного порівняння декількох варіантів інженерного захисту об'єктів;
- урахування місцевих будівельних умов, кліматичних особливостей, забезпеченості будівельними матеріалами.

При проектуванні водовідвідних мереж на зсувних територіях рекомендується застосовувати:

- повну роздільну систему водовідведення;
- кільцювання мереж та влаштування перепусків води з одного колектора в другий;
- виконувати трасування мереж паралельно горизонталям;
- влаштовувати аварійні випуски;
- виконувати засипання траншей сухим ґрунтом з трамбуванням шарами по 20 см.

Випробування на водонепроникність мереж та колодязів необхідно проводити протягом 24 годин.

10.3 Підроблювані території

Проектування мереж каналізації на підроблюваних територіях слід проводити на основі гірничогеологічних обґрунтувань з урахуванням максимальних розрахункових величин очікуваних деформацій земної поверхні. При трасуванні мереж передбачають наступні заходи, що забезпечують відведення стоків з території на випадок аварії:

- можливість перепуску води з одного колектора в іншій;
- застосування труб мінімальної довжини – керамічних, азбестоцементних, залізобетонних;
- виконання стикових з'єднань еластичними, гнучкими, здатними сприймати кутові та поздовжні взаємні переміщення кінців труб при деформації земної поверхні;
- прокладання труб у непроїжджій частині території на випадок розтину в період інтенсивних деформацій;
- прокладку двох паралельно працюючих ліній при необхідності застосування трубопроводів діаметром понад 600 мм.

Керамічні труби діаметром до 300 мм слід укладати з зазором 6 мм, більше 300 мм – 8 мм; азбестоцементні та залізобетонні при довжині труб до 3 м – 15 мм, а при більшій довжині – 20 мм. Стики розтрубних труб зашпаровують із застосуванням гумових кілець і азбестоцементу, армованого металевим дротом.

Для напірних трубопроводів на територіях I–III груп виробок слід застосовувати сталеві труби з установкою компенсаторів, а на територіях IV групи – залізобетонні, азбестоцементні та пластмасові. На трубопроводах діаметром до 500 мм рекомендується встановлювати компенсатори з манжетом, що вивертається, що допускає кутові і горизонтальні зміщення без порушення герметичності.

Для об'єктів, що розміщуються на підроблюваних територіях, проектування загальносплавної системи каналізації не допускається. Проекти необхідно погоджувати з місцевими органами Держнаглядохоронпраці та організаціями, які експлуатують родовища.

10.4 Сейсмічні райони

До сейсмічних районів належать Карпати, Молдавія, Крим, Кавказ, Середня Азія, південь Західного Сибіру і Далекосхідний край з Камчаткою і Сахаліном. Будівництво в сейсмічних районах проводять відповідно до вимог ДБН В.1.1–12:2006. Будівництво в сейсмічних районах України. Землетруси прийнято вимірювати по 10-бальній системі, причому землетруси до 6 балів вважаються незначними. При землетрусах від 7 балів і вище потрібно передбачати спеціальні заходи, по можливості виключають затоплення території стічними водами та забруднення підземних вод і відкритих водойм у разі пошкодження каналізаційних трубопроводів і споруд.

Ці заходи зводяться до наступного:

- застосовувати по можливості децентралізовані системи каналізації та

давати перевагу методам очищення стічних вод в природних умовах, якщо це не викличе значного ускладнення і подорожчання робіт;

- трасувати мережі далеко від будівель, не вкладати труби в насипних, пухких і неоднорідних ґрунтах, по урвищах і на ділянках із значним ухилом, а також по мостах і акведуках;
- передбачати дублювання колекторів та забезпечення їх достатньою кількістю аварійних скидів та перемикачів; уникати пристрою колекторів великого перерізу;
- застосовувати для самопливних ліній при сейсмічності нижче 9 балів всі види труб, передбачених для каналізації в звичайних умовах; при сейсмічності 9 балів не допускається застосування бетонних неармованих труб, а залізобетонні труби повинні мати посилену поздовжню арматуру;
- застосовувати для напірних трубопроводів при сейсмічності 7–8 балів поліетиленові труби середнього й важкого типів; при сейсмічності 8–9 балів і робочому тиску 0,6 МПа і більше – сталеві та залізобетонні труби зі сталевим сердечником з поздовжньою та спіральною попередньо напруженою арматурою; при тиску до 0,6 МПа – чавунні, залізобетонні та азбестоцементні труби, при цьому марка азбестоцементних труб повинна бути на один розряд вище марок труб, застосовуваних у звичайних умовах;
- з'єднувати труби гнучкими стиками з еластичними заповнювачами, що забезпечують можливість пружних переміщень; не допускати жорсткого закріплення труб в стінках оглядових колодязів, камер, резервуарів і стінах будівель; зазор між трубою і стінкою повинен бути 10 см і зашпаровуватися еластичним матеріалом;
- приймати мінімальну глибину закладення до верху труб при сейсмічності 8–9 балів для самопливних трубопроводів – не менше 0,7 м, для напірних сталевих – 0,8 м, чавунних і залізобетонних – 1 м, азбестоцементних – 1,3 м; при гравелистих ґрунтах потужністю не менше 3 м глибина закладання труб може бути зменшена на 20–30 %;
- приймати форму оглядових колодязів, камер, резервуарів, насосних станцій круглою в плані та виконувати їх із залізобетону або збірних добре замоноличених елементів; передбачати залізобетонні перемички над віконними та дверними прорізами наземних споруд; стіни підземних споруд не рекомендується облицьовувати та штукатурити;
- розділяти технологічні елементи очисних споруд по можливості на окремі секції;
- передбачати найпростіші пристрої для знезараження або пересувну установку для перекачування стоків при неприпустимості скидання неочищених стоків на аварійних випусках.

10.5 Райони вічної мерзлоти

Вічно мерзлим прийнято називати шар ґрунту, який залягає на певній глибині від поверхні і зберігає довгий час температуру нижче 0⁰С [5]. Над

мерзлим розташовується шар ґрунту, який розтає влітку і замерзає взимку. На території України такі ґрунти відсутні.

Згідно будівельних норм, що діють у Росії, існує два принципи використання вічно мерзлих ґрунтів для будівництва: без розтавання ґрунту (1 принцип) і з можливим розтаванням ґрунту в основі (2 принцип).

Перший принцип використання ґрунтів приймається у випадку:

- якщо відтавання ґрунтів навколо трубопроводу впливає на стійкість розташованих поблизу будинків та споруд, які будуються із зберіганням основи в мерзлому стані;
- ґрунти характеризуються значним просіданням при відтаванні.

Другий принцип використання приймається, якщо:

- ґрунти характеризуються незначним просіданням при відтаванні;
- будинки та споруди по трасі трубопроводів розташовані на віддалі, яка виключає тепловий вплив, або будуються з припущенням відтавання вічномерзлих ґрунтів.

Основа трубопроводу приймається залежно від можливої взаємодії ґрунту та трубопроводу.

Основні задачі, які вирішуються при проектуванні водовідвідних мереж у вічно замерзлих ґрунтах, такі:

- 1) недопущення тепловиділень у навколишній ґрунт;
- 2) недопущення замерзання стічних вод.

До заходів, які запобігають замерзанню стічних вод у трубопроводі, належать:

- спільне відведення побутових та промислових стічних вод;
- прокладання грюючих електрокабелів або теплотрас для обігрівання окремих ділянок мережі;
- додаткове скидання до мережі відпрацьованої чи спеціально підігрітої теплої води або холодної води згідно з теплотехнічним розрахунком, але не більше ніж 20 % від основних витрат.

Основні рекомендації щодо проектування систем водовідведення у вічно мерзлих ґрунтах наведені в будівельних нормах [11]. В умовах вічно мерзлого ґрунту рекомендується приймати неповну роздільну систему водовідведення з максимальним об'єднанням побутової та виробничої мережі.

Можливі такі способи прокладання трубопроводів:

- підземний в каналах: прохідних та непрохідних;
- наземний на підсипці з обвалуванням (рис. 10.2);
- надземний – на опорах, по естакадах, конструкціях будинків та споруд.

Канали влаштовуються з похилом для відведення аварійних витоків з мережі в систему водовідведення. При необхідності для перекачування аварійних витоків влаштовуються насосні станції.

Допускається спільне прокладання в каналах чи тунелях водовідвідних мереж з водопровідними, якщо для них влаштовується окремий відсік з відведенням стічних вод у випадку аварії.

З метою виключення можливого розтавання ґрунтів випуски з будинків влаштовуються в підземних каналах, а в будинках з підпіллям, що провітрюється, – надземним способом. На випусках з будинків необхідно передбачати комбіновану теплоізолюючу та теплоакumuлюючу ізоляцію.

Самопливні трубопроводи влаштовуються з чавунних труб з гумовими ущільнюючими манжетами або з поліетиленових труб, напірні водовідвідні мережі влаштовують за зразком водопровідних.

В оглядових колодязях замість відкритих лотків монтують сталеві труби із закритими ревізіями. Віддаль від водовідвідних мереж до обрізів фундаментів та підземних споруд приймається: при безканальному прокладанні 10 м, в каналах – 6 м. Відстань від центру оглядового колодязя до будинків та споруд, які будуються за першим принципом, необхідно приймати не менше 10 м.

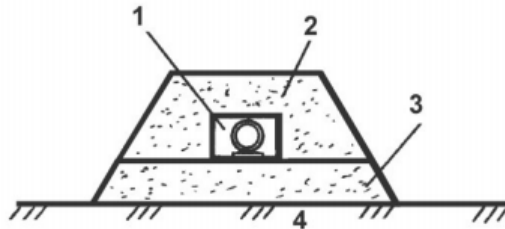


Рисунок 10.2 – Схема наземного прокладання водовідвідних мереж:
1 – трубопровід в непрохідному каналі; 2 – насип; 3 – підсіпка;
4 – природний ґрунт

Контрольні питання



1. Які території належать до районів зі складними природними умовами?
2. Які існують принципи використання ґрунтів під будівництво в районах вічної мерзлоти?
3. Які заходи приймаються для запобігання замерзання води в трубах в районах вічної мерзлоти?
4. Яка система водовідведення приймається в районах вічної мерзлоти?
5. Які можливі способи прокладання трубопроводів в районах вічної мерзлоти?
6. Які труби застосовуються при будівництві самопливних мереж в районах вічної мерзлоти?
7. Наведіть основні рекомендації щодо проектування систем водовідведення в сейсмічних районах?
8. Які труби застосовують при будівництві самопливних мереж в сейсмічних районах?
9. Які вимоги пред'являються до стиків труб в сейсмічних районах?
10. Які основні вимоги пред'являються до проектування самопливних мереж в просідаючих ґрунтах?
11. Які труби застосовують при будівництві самопливних мереж в просідаючих ґрунтах?
12. Які вимоги пред'являються до стиків труб в просідаючих ґрунтах?
13. Яким вимогам мають відповідати колодязі в просідаючих ґрунтах?
14. Наведіть основні рекомендації щодо проектування водовідвідної мережі на підроблюваних територіях?
15. Які ви знаєте основні протизсувні засоби інженерного захисту об'єктів?
16. Наведіть основні рекомендації щодо проектування водовідвідної мережі на зсувних ґрунтах.

СПИСОК РЕКОМЕНДОВАНИХ ДЖЕРЕЛ

1. ДБН В.2.5-75:2013. Каналізація. Зовнішні мережі та споруди. Основні положення проектування. – Чинний від 2014–01–01. – Київ : Міністерство регіонального розвитку, будівництва та житлово-комунального господарства України, 2013. – 210 с.
2. ДСТУ-Н Б В.1.1-27:2010. Будівельна кліматологія.. – Чинний від 2011–11–01. – Київ : Міністерство регіонального розвитку, будівництва та житлово-комунального господарства України, 2011. – 123 с.
3. ДБН В.2.5-64:2012. Внутрішній водопровід та каналізація : в 2-х частинах. – Чинний від 2013–03–01. – Київ : Міністерство регіонального розвитку, будівництва та житлово-комунального господарства України, 2013. – 105 с.
4. Абрамович И. А. Сети и сооружения водоотведения. Расчет, проектирование, эксплуатация / И. А. Абрамович. – Харьков : Коллегиум, 2005. – 288 с.
5. Воронов Ю. В. Водоотведение и очистка сточных вод : учебник для вузов по специальности «Водоснабжение и водоотведение» / Ю. В. Воронов, С. В. Яковлев ; под общ. ред. Ю. В. Воронова. – Изд. 4-е, доп. и перераб. – М. : МГСУ: АСВ, 2006. – 702 с. : ил.
6. Водовідведення та очистка стічних вод міста. Курсове і дипломне проектування. Приклади та розрахунки : навч. посібник / [С. М. Епоян, Г. М. Смірнова, І. В. Корінько та ін.]. – Київ – Харків, КНУБА, ХНУБА, 2012. – 572 с.
7. Лукиных А. А. Таблицы для гидравлического расчёта канализационных сетей и дюкеров по формуле академика М. П. Павловского: Справочное пособие / А. А. Лукиных, Н. А. Лукиных. – 5 изд., перераб. и доп. – М. : Стройиздат, 1986. – 152 с., ил.
8. Правила приймання стічних вод підприємств у комунальні та відомчі системи каналізації населених пунктів України : Наказ Держбуду України від 19 лютого 2002 року № 37. – Зареєстровано в Міністерстві юстиції України 26 квітня 2002 р. за № 403/6691.
9. Правила приймання стічних вод споживачів у каналізаційну мережу м. Харкова : Додаток до рішення виконавчого комітету Харківської міської ради від 08.09.2010. № 321. – 66 с.
10. Гіроль М. Системи водовідведення : Навчальний посібник / М. Гіроль, Б. Охримюк, Г. Собчук, Г. Лагуд. – Рівне : НУВГП, 2011. – 444 с.
11. Інженерний захист територій, будівель і споруд від зсувів та обвалів. Основні положення. ДБН В.1.1-46:2017. – [Чинний від 2017–11–01]. – Київ : Мінрегіонбуд України, 2017. – 48 с.

Навчальне видання

БЛАГОДАРНА Галина Іванівна
КОВАЛЬОВА Олена Олександрівна

КОНСПЕКТ ЛЕКЦІЙ

з навчальних дисциплін

«ВОДОВІДВІДНІ СИСТЕМИ І СПОРУДИ»

*(для студентів 3, 4 курсів денної та заочної форм навчання
спеціальності 192 – Будівництво та цивільна інженерія
(спеціалізація (освітня програма) «Гідротехніка (водні ресурси)»))*

й

«МЕРЕЖІ ТА ОБЛАДНАННЯ ВОДОВІДВЕДЕННЯ»

*(для студентів 3, 4 курсів денної та заочної форм навчання
спеціальності 192 – Будівництво та цивільна інженерія
(спеціалізація (освітня програма) «Водопостачання та водовідведення»))*

Відповідальний за випуск *Д. В. Сталінський*

За авторською редакцією

Комп'ютерне верстання *Г. І. Благодарна*

План 2018, поз. 90Л

Підп. до друку 27.11.2018. Формат 60 × 84/16.

Друк на ризографі. Ум. друк. арк. 7,6.

Тираж 50 пр. Зам. № .

Видавець і виготовлювач:

Харківський національний університет
міського господарства імені О. М. Бекетова,
вул. Маршала Бажанова, 17, Харків, 61002.

Електронна адреса: rectorat@kname.edu.ua

Свідоцтво суб'єкта видавничої справи:

ДК № 5328 від 11.04.2017.