

МІНІСТЕРСТВО ОСВІТИ І НАУКИ УКРАЇНИ
ХАРКІВСЬКИЙ НАЦІОНАЛЬНИЙ УНІВЕРСИТЕТ
МІСЬКОГО ГОСПОДАРСТВА імені О. М. БЕКЕТОВА



МЕТОДИЧНІ РЕКОМЕНДАЦІЇ
до практичних занять
з дисципліни

«ТЕОРІЯ ЕЛЕКТРИЧНИХ ТА МАГНІТНИХ КІЛ»

*(для студентів усіх форм навчання спеціальності
151 – Автоматизація та комп'ютерно-інтегровані технології)*

Харків
ХНУМГ ім. О. М. Бекетова
2017

Методичні рекомендації до практичних занять із дисципліни «Теорія електричних та магнітних кіл» для студентів усіх форм навчання спеціальності 151 – Автоматизація та комп'ютерно-інтегровані технології) / Харків. нац. ун-т міськ. госп-ва ім. О. М. Бекетова ; уклад. : Я. Б. Форкун, М. Л. Глебова, Н. О. Сабалаєва. –Харків : ХНУМГ ім. О. М. Бекетова, 2017. – 56 с.

Укладачі: канд. техн. наук, доц. Я. Б. Форкун,
канд. техн. наук, доц. М. Л. Глебова,
канд. техн. наук, доц. Н. О. Сабалаєва

Рецензент д-р техн. наук, проф. А. Г. Сосков

Рекомендовано кафедрою альтернативної електроенергетики та електротехніки, протокол засідання № 2 від 22.09.2017.

ЗМІСТ

ВСТУП.....	3
РОЗДІЛ 1 ОСНОВНІ ЗАКОНИ ТА МЕТОДИ АНАЛІЗУ ЛІНІЙНИХ ЕЛЕКТРИЧНИХ КІЛ ПОСТІЙНОГО СТРУМУ.....	5
РОЗДІЛ 2 ВЛАСТИВОСТІ І МЕТОДИ РОЗРАХУНКУ ЛІНІЙНИХ ЕЛЕКТРИЧНИХ КІЛ ОДНОФАЗНОГО СИНУСОЇДНОГО СТРУМУ.....	19
РОЗДІЛ 3 ТРИФАЗНІ ЕЛЕКТРИЧНІ КОЛА ЗМІННОГО СИНУСОЇДНОГО СТРУМУ.....	32
РОЗДІЛ 4 АНАЛІЗ ЕЛЕКТРИЧНИХ КІЛ З НЕСИНУСОЇДНИМИ ПЕРІОДИЧНИМИ СТРУМАМИ ТА НАПРУГАМИ.....	38
РОЗДІЛ 5 ПЕРЕХІДНІ ПРОЦЕСИ В ЛІНІЙНИХ ЕЛЕКТРИЧНИХ КОЛАХ.....	46
СПИСОК РЕКОМЕНДОВАНОЇ ЛІТЕРАТУРИ.....	55

ВСТУП

Метою викладання навчальної дисципліни «Теорія електричних та магнітних кіл» для напряму 6.050201 – Системна інженерія та спеціальності 151 – Автоматизація та комп'ютерно-інтегровані технології, освітня програма «Системна інженерія», є опанування фундаментальними поняттями, теорією та методологією сучасної теоретичної електротехніки, формування наукового світогляду та електротехнічної культури студентів, безпосередньо пов'язаної з їх фахом.

Завдання дисципліни – підготовка висококваліфікованих спеціалістів, які знають фізичні процеси, що відбуваються в електричних та магнітних колах, вміють аналізувати, розраховувати, синтезувати та проектувати складні системи з використанням комп'ютерного обладнання.

Важливе значення відводиться закріпленню теоретичних відомостей лекційного курсу «Теорія електричних та магнітних кіл» на практичних заняттях під час розв'язку задач за темами курсу. Для кращого засвоєння матеріалу та для успішного виконання розрахунково-графічних роботи наведено приклади розрахунку задач.

Ці методичні вказівки складено відповідно до робочої програми дисципліни «Теорія електричних та магнітних кіл» з метою допомогти студентам у вивченні тем першого змістового модуля «Лінійні електричні кола постійного та змінного струму» (саме так називаються розділи цих методичних вказівок):

- основні закони та методи аналізу лінійних електричних кіл постійного струму;
- властивості і методи розрахунку лінійних електричних кіл однофазного синусоїдного струму;
- трифазні електричні кола змінного синусоїдного струму;
- аналіз електричних кіл з несинусоїдними періодичними струмами та напругами;
- перехідні процеси в лінійних електричних колах.

РОЗДІЛ 1 ОСНОВНІ ЗАКОНИ ТА МЕТОДИ АНАЛІЗУ ЛІНІЙНИХ ЕЛЕКТРИЧНИХ КІЛ ПОСТІЙНОГО СТРУМУ

Електричне коло – сукупність пристроїв, призначених для передачі, розподілу й взаємного перетворення електромагнітної та інших видів енергії та інформації, якщо процеси, що відбуваються у пристроях, можуть бути охарактеризовані за допомогою понять про електрорушійну силу (*ЕРС*), струм і напругу. Основні елементи електричного кола: джерела електричної енергії; перетворювачі електромагнітної енергії; пристрої передачі електромагнітної енергії; споживачі електромагнітної енергії. Кола, в яких процеси отримання електричної енергії в джерелах, передача та перетворення в споживачах відбуваються при незмінних у часі струмах і напругах, називаються *колами постійного струму*.

При розрахунках електричне коло замінюють моделлю (графічним зображенням), яка називається *електричною схемою*. Елементами електричної схеми є *активні* й *пасивні* елементи.

До пасивних елементів (аналог споживачів електромагнітної енергії) відносять опір, індуктивність, ємність, взаємна індуктивність (рис. 1.1):

• R – ідеалізований елемент, що приблизно замінює резистор, в якому відбувається перетворення електричної енергії в теплову, [Ом];

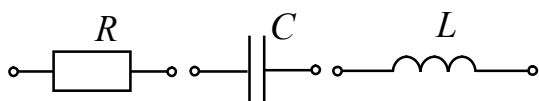


Рисунок 1.1 – Пасивні елементи схем

• L – ідеалізований елемент, що приблизно замінює котушку індуктивності, в якій може накопичуватися енергія магнітного поля, [Гн];

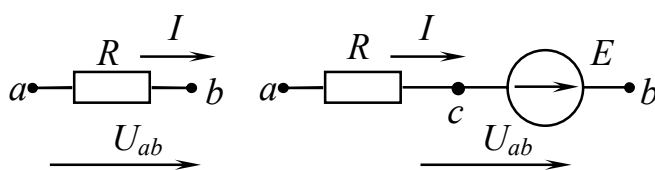
• C – ідеалізований елемент, що приблизно замінює конденсатор, в якому накопичується енергія електричного поля, [Ф].

Взаємна індуктивність M (Гн) дозволяє при розрахунках врахувати явище взаємоіндукції та накопичення енергії в магнітному полі індуктивно зв'язаних котушок.

До активних елементів (аналог джерел електромагнітної енергії) відносять джерела електрорушійної сили і джерела струму – E , j (див. рис. 1.2, 1.3).

Основними законами електричних кіл є закон Ома і закони Кірхгофа.

Закон Ома пов'язує між собою струм I ділянки кола, напругу на затискачах



а) б)
Рисунок 1.2 – Схеми для складання рівнянь за законом Ома

цієї ділянки, активні та пасивні елементи цієї ділянки. Так, для схем на рисунку 1.2 струми за законом Ома відповідно дорівнюють:

$$I = \frac{U_{ab}}{R}; \quad I = \frac{U_{ab} + E}{R}. \quad (1.1)$$

За законами Кірхгофа можна знайти струми в електричному колі будь-якої складності.

Перший закон Кірхгофа виражає закон збереження заряду: алгебраїчна сума струмів віток, що сходяться у вузлі, в будь-який момент часу дорівнює нулю:

$$\sum_{k=1}^n I_k = 0. \quad (1.2)$$

де k – номери віток, які зв'язані з даним вузлом.

Якщо струм спрямований до вузла, то він входить у рівняння (1.4) зі знаком «+» та навпаки.

Другий закон Кірхгофа виражає закон збереження енергії: алгебраїчна сума напруг ділянок замкнутого контуру дорівнює нулю в будь-який момент часу:

$$\sum_{i=1}^m U_i = 0, \quad (1.3)$$

де i – номер ділянки, що входить у контур.

За першим законом Кірхгофа для схеми складають « $n - 1$ » рівнянь (n – кількість вузлів у схемі), а за другим законом Кірхгофа треба скласти « $m - n + 1$ » рівнянь (m – кількість віток у схемі з невідомими струмами). Отже, система рівнянь за законами Кірхгофа разом матиме стільки рівнянь, скільки невідомих струмів (віток).

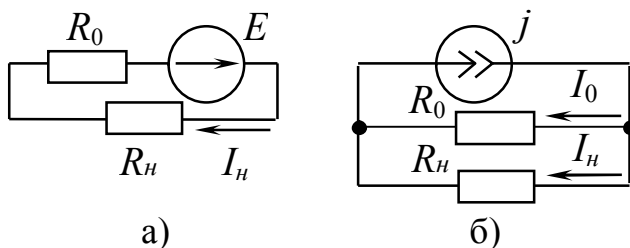


Рисунок 1.3 – Перетворення джерел енергії

При розрахунках електричних кіл джерело напруги з ЕРС E_0 і внутрішнім опором R_0 , що з'єднане з навантаженням, може бути представлено двома схемами (рис. 1.3, а і рис. 1.3, б). Ці схеми еквівалентні щодо потужності, яка споживається навантаженням, але нееквівалентні

щодо потужності, яка споживається внутрішнім опором R_0 . Формула переходу

$$\text{від джерела ЕРС до джерела струму} - j = \frac{E}{R_0}. \quad (1.4)$$

$$\text{Формула переходу від джерела струму до джерела ЕРС} - E = j \cdot R_0. \quad (1.5)$$

Еквівалентне перетворення електричного кола – це заміна всього кола або його частини еквівалентною схемою, що спрощує подальший розрахунок кола. Опори розгалуженого електричного кола можна замінити одним опором, який називають еквівалентним, або вхідним. У таблиці 1.1 наведено основні різновиди з'єднань пасивних елементів (з'єднання зіркою та трикутником не розглядаються).

Таблиця 1.1 – Різновиди з'єднань елементів схеми та їх графічні зображення

Різнovid	Графічне зображення на схемі	Еквівалентний опір
Послідовне		$\frac{U_1}{U_2} = \frac{R_1}{R_2}; \quad R_{екв} = R_{ab} = \sum_{i=1}^n R_i$
Паралельне		$I_{заг} = \sum_{i=1}^n I_i; \quad G_{екв} = G_{ab} = \sum_{i=1}^n \frac{1}{R_i}$
Змішане		$R_{екв} = R_{ab} = R_1 + \frac{R_2 \cdot R_3}{R_2 + R_3}$

Баланс потужностей електричної схеми складають на підставі закону збереження енергії: потужність джерел енергії (напруги і струму) дорівнює потужності, що споживається опорами схеми:

$$\sum_{i=1}^k (\pm E_i \cdot I_i) + \sum_{i=1}^p j_i \cdot U_{ab} = \sum_{i=1}^l I_i^2 \cdot R_i. \quad (1.6)$$

де k – кількість ЕРС у схемі;

p – кількість джерел струму у схемі;

l – кількість опорів у схемі;

U_{ab} – напруга між умовною точкою «а», куди спрямований струм джерела струму j_i , і умовною точкою «б», звідки струм цього джерела струму витікає.

Правило складання балансу наступне: якщо напрямок джерела ЕРС E_i і напрямок струму I_i , що протікає через нього, збігаються, то доданок $E_i \cdot I_i$ беремо зі знаком «+», якщо навпаки – зі знаком «-».

Усі методи розрахунку електричних кіл мають за основу закони Ома та Кірхгофа та дозволяють спростити розрахунок. Стислий алгоритм розрахунку електричного кола за допомогою різних та їх особливості наведено в таблиці 1.2.

Таблиця 1.2 – Стислий аналіз методів розрахунку лінійних електричних кіл постійного струму

№ п/п	Назва методу	Кількість рівнянь у системі (кроків вирішення)	Особливості
1	Метод безпосереднього використання законів Кірхгофа	Загальна кількість – m -рівнянь, з яких: $n-1$ – кількість рівнянь за першим законом Кірхгофа, $m-n+1$ – кількість рівнянь за другим законом Кірхгофа (m – кількість віток схеми, у яких струми є невідомими, тобто тих, що не мають джерел струму); n -кількість вузлів у схемі.	Класичний метод, що дозволяє безпосередньо визначити струми. Недолік – велика кількість рівнянь у системі
2	Метод контурних струмів (МКС)	$m-n+1$ (кількість незалежних контурів у схемі)	Визначають контурні струми, а вже за ними визначають струми у вітках. Кількість рівнянь у системі скорочується з m до $m-n+1$
3	Метод вузлових потенціалів (МВП)	$n-1$	Визначають потенціали вузлів, при цьому потенціал одного з вузлів приймається рівним нулю. Далі за законом Ома для ділянки кола визначають струми у вітках. Доцільно використовувати для розрахунку електричних схем, в яких кількість віток значно більша за кількість вузлів Кількість рівнянь у системі скорочується з m до $n-1$
4	Метод двох вузлів (МДВ)	Використовують для розрахунку електричних схем, що мають лише два вузла і кілька віток	За формулою: $U_{ab} = \frac{\sum \pm E_K \cdot G_K}{\sum G_K}$ визначають напругу між двома вузлами схеми (a – вузол відносно якого визначають знаки доданків $E_K \cdot G_K$). Далі за законом Ома для ділянки кола визначають струми у вітках
5	Метод накладання (суперпозиції)	Етапів розрахунку стільки, скільки джерел живлення плюс загальний етап. Використовують прийоми еквівалентного перетворення при дії в електричному колі лише одного джерела живлення	Струми у вітках визначають як суму так званих часткових струмів від дії кожного з джерел живлення, при цьому інші джерела напруги закорочують, а вітки з джерелами струму розривають. На загальному етапі алгебраїчно підсумовують часткові струми
6	Метод еквівалентного генератора (МЕГ)	Визначають напругу неробочого ходу на затискачах розриву і вхідний опір пасивного двополюсника $R_{вх}$. За формулою $I = \frac{U_{нхав}}{R_{вх} + R}$ визначають струм вітки	Метод використовують, коли необхідно визначити струм тільки в одній вітці електричної схеми, яка обмежена точками a та b

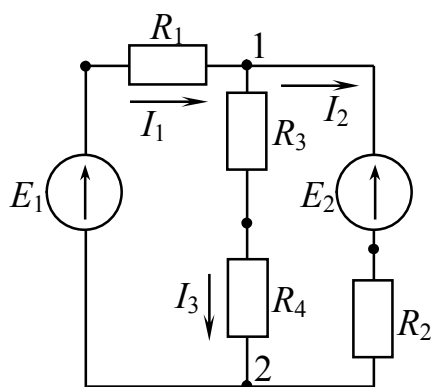


Рис. 1.4 – Схема для експериментальної перевірки законів Кірхгофа і закону Ома

На прикладі схеми на рисунку 1.4 стисло розглянемо методи розрахунку в загальному вигляді, окрім МЕГ (він буде розглянутий нижче серед інших задач за матеріалом даної теми).

1. Система рівнянь за законами Кірхгофа:

$$\begin{cases} I_1 - I_2 - I_3 = 0 \\ I_1 \cdot R_1 + I_3 \cdot (R_3 + R_4) = E_1 \\ -I_3 \cdot (R_3 + R_4) + I_2 \cdot R_2 = -E_2 \end{cases} \quad (1.7)$$

2. Система рівнянь за методом контурних струмів для двох незалежних контурів

(обход контурів за годинниковою стрілкою):

$$\begin{cases} I_{11} \cdot R_{11} + I_{22} \cdot R_{12} = E_{11} \\ I_{11} \cdot R_{21} + I_{22} \cdot R_{22} = E_{22} \end{cases} \quad (1.8)$$

де I_{11}, I_{22} – невідомі контурні струми; R_{11}, R_{22} – власні контурні опори; $R_{12} = R_{21}$ – взаємні контурні опори; E_{11}, E_{22} – контурні ЕРС.

$$\text{Струми у вітках: } I_1 = I_{11}, I_2 = I_{22}, I_3 = I_{11} - I_{22}. \quad (1.9)$$

3. Метод двох вузлів, як окремий випадок метода вузлових потенціалів:

$$U_{12} = \frac{\frac{E_1}{R_1} + \frac{E_2}{R_2}}{1/R_1 + 1/(R_3 + R_4) + 1/R_2}; \quad (1.10)$$

$$I_1 = \frac{-U_{12} + E_1}{R_1}; I_2 = \frac{U_{12} - E_2}{R_2}; I_3 = \frac{U_{12}}{R_3 + R_4}. \quad (1.11)$$

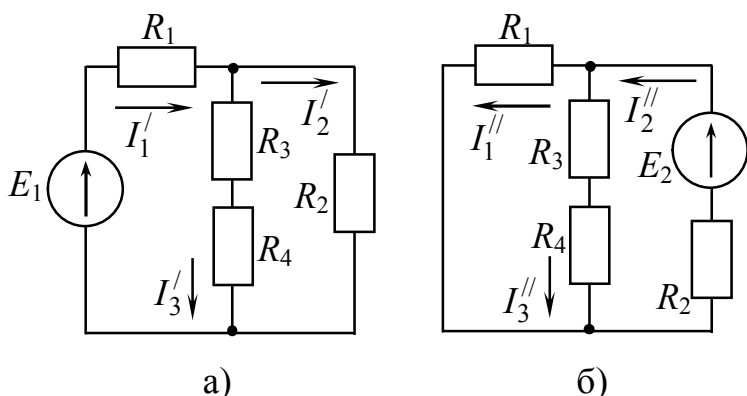


Рис. 1.5 – Схеми для визначення часткових струмів (метод накладання)

4. Метод суперпозиції (накладання рис. 1.5)

$$I_1' = \frac{E_1}{R_1 + ((R_3 + R_4) \cdot R_2) / (R_3 + R_4 + R_2)};$$

$$I_2' = I_1' \cdot \frac{R_3 + R_4}{R_3 + R_4 + R_2};$$

$$I_3' = I_1' - I_2';$$

$$I_2'' = \frac{E_2}{R_2 + ((R_3 + R_4) \cdot R_1) / (R_3 + R_4 + R_1)};$$

$$I_1'' = I_2'' \cdot \frac{R_3 + R_4}{R_3 + R_4 + R_1}; I_3'' = I_2'' - I_1''.$$

$$\text{Дійсні струми: } I_1 = I_1' + I_1''; I_2 = I_2' - I_2''; I_3 = I_3' + I_3''.$$

ЗАДАЧА 1

Еквівалентне перетворення джерел енергії

Схема, наведена на рисунку 1.6, а, має параметри елементів: $R_1 = 10$ Ом, $R_2 = 15$ Ом, $j = 5$ А.

Визначити:

- струми у вітках вихідної схеми та сумарну потужність, що споживається її опорами;
- перетворити схему з джерелом струму в схему з джерелом ЕРС;
- визначити струм в еквівалентній схемі, прийнявши у якості внутрішнього опору джерела R_e спочатку опір R_1 , а потім – R_2 ;
- потужності, що споживається опорами двох еквівалентних схем;

Порівняти струми в обох схемах.

Для вирішення задачі необхідно:

- знати принцип еквівалентного перетворення джерел енергії;
- вміти користуватися законом Ома і еквівалентними перетвореннями.

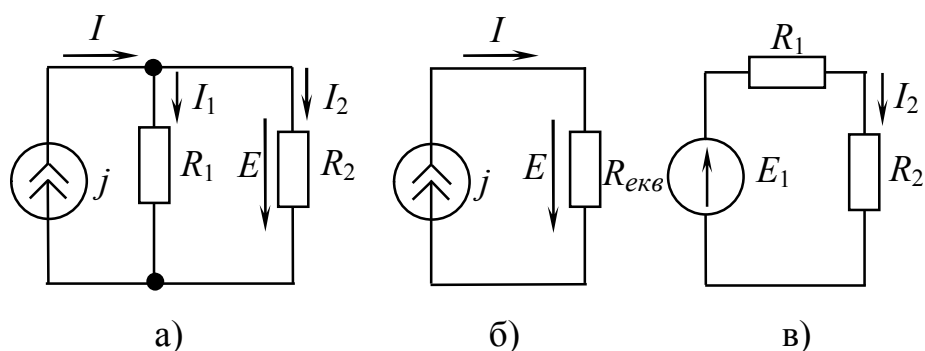


Рисунок 1.6 – Вихідна та еквівалентні схеми

Розв'язання

1. Дійсні напрямки струмів у вітках схеми – рисунок 1.6, а.

Виконаємо розрахунок схеми рисунку 1.6,а шляхом еквівалентного перетворення, для чого замінимо паралельне з'єднання R_1 і R_2 одним еквівалентним

опором: $\frac{1}{R_{екв}} = \frac{1}{R_1} + \frac{1}{R_2} = \frac{R_1 + R_2}{R_1 \cdot R_2} \Rightarrow R_{екв} = \frac{R_1 \cdot R_2}{R_1 + R_2} = \frac{150}{25} = 6$ Ом і одержимо

схему рисунку 1.6, б. Струм у цій схемі дорівнює струму джерела $I = j = 5$ А, напруга паралельному з'єднанні – $U = R_{екв} \cdot I = 6 \cdot 5 = 30$ В. Струми у гілках визначаємо за законом Ома:

$$I_1 = \frac{U}{R_1} = \frac{30}{10} = 3 \text{ А}; \quad I_2 = \frac{U}{R_2} = \frac{30}{15} = 2 \text{ А}.$$

2. Потужність, що віддається джерелом струму j у схемі рисунку 1.6, а:

$$P = R_{екв} \cdot I^2 = 6 \cdot 25 = 150 \text{ Вт.}$$

3. Перетворимо схему з джерелом струму в схему з джерелом EPC – одержимо схему рисунку 1.6,в. У якості внутрішнього опору джерела будемо розглядати опір R_1 . Тоді $E_{екв} = R_1 \cdot j = 10 \cdot 5 = 50 \text{ В}$. При цьому струм I_1 не є

дійсним, а струм I_2 залишається дійсним: $I_2 = \frac{E_1}{R_1 + R_2} = 2 \text{ А}$.

Потужність, що віддається джерелом EPC E_1 та споживається опорами – $P = (R_1 + R_2) \cdot I_2^2 = 25 \cdot 4 = 100 \text{ Вт}$.

4. Перетворимо схему з джерелом струму в схему з джерелом EPC – одержимо схему рисунку 1.6,в. У якості внутрішнього опору джерела будемо розглядати опір R_2 . Тоді $E_{екв} = R_2 \cdot j = 15 \cdot 5 = 75 \text{ В}$. При цьому струм I_2 не є

дійсним, а струм I_1 залишається дійсним – $I_1 = \frac{E_2}{R_1 + R_2} = 3 \text{ А}$.

Потужність, що віддається джерелом EPC E_2 :

$$P = (R_1 + R_2) \cdot I_1^2 = 25 \cdot 9 = 225 \text{ Вт.}$$

5. Робимо висновок, що потужність, яка віддається джерелом струму в схемі рисунку 1.6,а не дорівнює потужностям, які віддаються джерелами EPC у схемі рисунку 1.6,в. Таким чином з енергетичного погляду заміна не є еквівалентною.

ЗАДАЧА 2

Визначення струмів розгалуженої схеми за законами Кірхгофа

Електрична схема, зображена на рисунку 1.7, має наступні параметри елементів: $R_1 = 2 \text{ Ом}$, $R_2 = 3 \text{ Ом}$, $R_3 = 1 \text{ Ом}$, $R_4 = 2 \text{ Ом}$, $E_1 = 10 \text{ В}$, $E_2 = 5 \text{ В}$, $j_3 = 1 \text{ А}$, $j_4 = 2 \text{ А}$.

Визначити

- струми у всіх вітках схеми за законами Кірхгофа;
- скласти баланс потужностей.

Для вирішення задачі необхідно:

- знати закони Кірхгофа і порядок розрахунку струмів за цими законами;
- знати порядок складання балансу потужностей.

Розв'язання

1. Число віток без урахування віток з джерелами струму $m=4$, число вузлів $n = 3$. Таким чином, для визначення чотирьох невідомих струмів за законами

Кірхгофа складаємо чотири рівняння: за першим законом – $n - 1 = 3 - 1 = 2$ рівняння, за другим законом: $m - (n - 1) = 2$ рівняння.

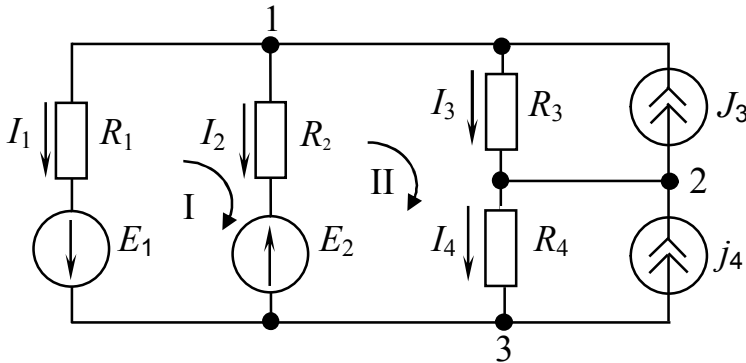


Рисунок 1.7 – Розрахункова схема

Рівняння за першим законом Кірхгофа запишемо для 1-го і 2-го вузлів. Рівняння за другим законом Кірхгофа складаємо для I та II контурів (напрямок обходу – за годинниковою стрілкою).

2. Система рівнянь у загальному вигляді та після

підстановки числових значень матиме вигляд:

$$\begin{cases} -I_1 - I_2 - I_3 + J_3 = 0 \\ I_3 - I_4 - J_3 + J_4 = 0 \\ -R_1 \cdot I_1 + R_2 \cdot I_2 = -E_1 - E_2 \\ R_3 \cdot I_3 + R_4 \cdot I_4 - R_2 \cdot I_2 = E_2 \end{cases} \Rightarrow \begin{cases} -I_1 - I_2 - I_3 + 1 = 0 \\ I_3 - I_4 - 1 + 2 = 0 \\ -2 \cdot I_1 + 3 \cdot I_2 = -10 - 5 \\ 1 \cdot I_3 + 2 \cdot I_4 - 3 \cdot I_2 = 5 \end{cases}$$

3. Визначимо з останнього і передостаннього рівнянь струми I_1 і I_4 , підставимо їх у рівняння, що залишилися та одержимо систему двох рівнянь з двома невідомими I_2 і I_3 :

$$I_1 = \frac{15 + 3 \cdot I_2}{2}; \quad I_4 = I_3 + 1.$$

$$\begin{cases} 15 + 3 \cdot I_2 + 2 \cdot I_2 + 2 \cdot I_3 = 2 \\ I_3 + 2 \cdot I_3 + 2 - 3 \cdot I_2 = 5 \end{cases} \Rightarrow \begin{cases} 5 \cdot I_2 + 2 \cdot I_3 = -13 \\ -3 \cdot I_2 + 3 \cdot I_3 = 3 \end{cases} \Rightarrow \begin{cases} 5 \cdot I_2 + 2 \cdot I_3 = -13 \\ -I_2 + I_3 = 1 \end{cases} \Rightarrow$$

$$I_2 = -2,14 \text{ А}; \quad I_3 = -1,14 \text{ А}; \quad I_1 = \frac{15 + 3 \cdot (-2,14)}{2} = 4,29 \text{ А}; \quad I_4 = -1,14 + 1 = -0,14 \text{ А}.$$

4. Складемо рівняння балансу потужностей для перевірки правильності розрахунків:

$$E_1 \cdot I_1 - E_2 \cdot I_2 + j_3 \cdot \overbrace{(R_3 \cdot I_3)}^{U_{12}} + j_4 \cdot \overbrace{(R_4 \cdot I_4)}^{U_{23}} = R_1 \cdot I_1^2 + R_2 \cdot I_2^2 + R_3 \cdot I_3^2 + R_4 \cdot I_4^2.$$

Підставивши числові значення, одержимо:

$$10 \cdot 4,29 - 5 \cdot (-2,14) + 1 \cdot 1 \cdot (-1,14) + 2 \cdot 2 \cdot (-0,14) = 2 \cdot (4,29)^2 + 3 \cdot (2,14)^2 + 1 \cdot (1,14)^2 + 2 \cdot (0,14)^2, \quad \text{або } 51,9 \text{ Вт} \approx 51,88 \text{ Вт} - \text{ тобто баланс виконується з достатньою для інженерних розрахунків точністю.}$$

ЗАДАЧА 3

Визначення струмів розгалуженої схеми методом контурних струмів

Розгалужена електрична схема, зображена на рисунку 1.8, а, має параметри елементів: $E_1 = 24$ В, $E_2 = 12$ В, $j_4 = 2$ А, $R_1 = 6$ Ом, $R_2 = 3$ Ом, $R_3 = 6$ Ом, $R_4 = 3$ Ом.

Визначити струми в схемі.

Для вирішення задачі необхідно:

- знати основи методу контурних струмів та його особливості;
- вміти перетворювати схему з джерелом струму на еквівалентну схему з джерелом *ЕРС*;
- вміти складати баланс потужностей

Розв'язання

1 Вкажемо додатні напрямки струмів у вітках.

2. Перетворимо схему з джерелом струму j_4 (R_4 – внутрішній опір) в еквівалентну схему з джерелом *ЕРС* – одержимо схему на рисунку 1.8, б
ЕРС еквівалентного джерела $E_4 = j_4 \cdot R_4 = 2 \cdot 3 = 6$ В.

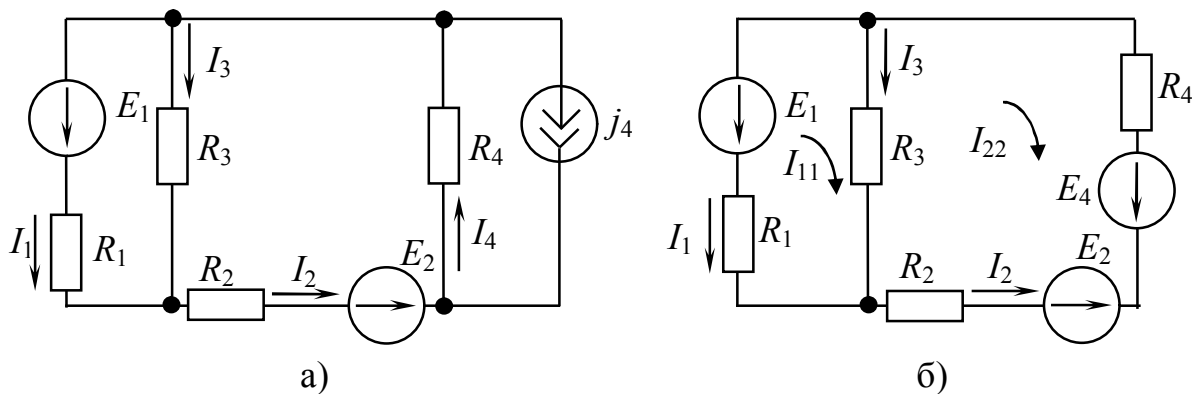


Рисунок 1.8 – Розрахункова та перетворена схеми

3. Після перетворення обираємо незалежні контури і в них довільно напрямки контурних струмів.

Система рівнянь в загальному вигляді за методом:

$$\begin{cases} R_{11} \cdot I_{11} + R_{12} \cdot I_{22} = E_{11} \\ R_{21} \cdot I_{11} + R_{22} \cdot I_{22} = E_{22} \end{cases}$$

4. Визначаємо власні, взаємні опори і власні *ЕРС*:

$$R_{11} = R_1 + R_3 = 6 + 6 = 12 \text{ Ом}; \quad R_{22} = R_3 + R_2 + R_4 = 6 + 3 + 3 = 12 \text{ Ом};$$

$$R_{12} = R_{21} = -R_3 = -6 \text{ Ом}; \quad E_{11} = -E_1 = -24 \text{ В}; \quad E_{22} = E_4 - E_2 = 6 - 12 = -6 \text{ В}.$$

Знайдені числові значення підставляємо в систему рівнянь та визначаємо контурні струми:

$$\begin{cases} 12 \cdot I_{11} - 6 \cdot I_{22} = -24 \\ -6 \cdot I_{11} + 12 \cdot I_{22} = -6 \end{cases} \Rightarrow \begin{cases} 2 \cdot I_{11} - I_{22} = -4 \\ -I_{11} + 2 \cdot I_{22} = -1 \end{cases} \Rightarrow I_{11} = -3 \text{ А}; I_{22} = -2 \text{ А}.$$

Визначаємо за контурними струмами дійсні струми схеми:

$$I_1 = -I_{11} = 3 \text{ А}; \quad I_2 = -I_{22} = 2 \text{ А}; \quad I_3 = I_{11} - I_{22} = -1 \text{ А}.$$

5. Струм I_4 знаходимо з рівняння, складеного за першим законом Кірхгофа для вихідної схеми: $I_4 = j + I_2 = 2 + 2 = 4 \text{ А}$.

8. Складаємо рівняння балансу потужностей для перевірки правильності

розрахунків: $E_1 \cdot I_1 + E_2 \cdot I_2 + \overbrace{R_4 \cdot I_4}^{U_{R_4}} \cdot j_4 = R_1 \cdot I_1^2 + R_2 \cdot I_2^2 + R_3 \cdot I_3^2 + R_4 \cdot I_4^2$;

$$P_{дж} = 24 \cdot 3 + 12 \cdot 2 + 3 \cdot 4 \cdot 2 = 120 \text{ Вт};$$

$$P_{пр} = 6 \cdot 3^2 + 3 \cdot 2^2 + 6 \cdot 1^2 + 3 \cdot 4^2 = 120 \text{ Вт} \Rightarrow P_{дж} = P_{пр} \text{ (баланс виконується)}.$$

ЗАДАЧА 4

Визначення струмів розгалуженої схеми методом вузлових потенціалів

Для схеми на рисунку 1.9 $E_1 = 120 \text{ В}$, $E_2 = 170 \text{ В}$, $E_4 = 80 \text{ В}$, $j_3 = 1,5 \text{ А}$,
 $R_1 = 10 \text{ Ом}$, $R_2 = 20 \text{ Ом}$, $R_3 = 20 \text{ Ом}$, $R_4 = R_5 = 40 \text{ Ом}$.

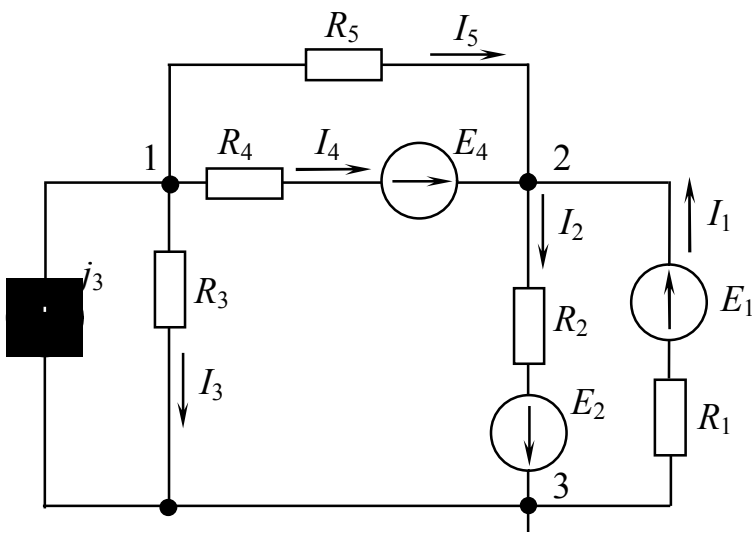


Рисунок 1.9 – Розрахункова схема

балансу потужностей.

Визначити

- струми у вітках методом вузлових потенціалів
- виконати перевірку результатів за балансом потужностей.

Для вирішення задачі необхідно:

- знати основи методу вузлових потенціалів та його особливості;
- вміти складати рівняння

Розв'язання

1. Позначаємо вузли й вибираємо за базовий вузол 3 $\Rightarrow \varphi_3 = 0 \text{ В}$.
2. За кількістю вузлів $(n-1)$ записуємо в загальному вигляді систему рівнянь:

$$\begin{cases} G_{11} \cdot \varphi_1 - G_{12} \cdot \varphi_2 = J_{11} \\ -G_{21} \cdot \varphi_1 + G_{22} \cdot \varphi_2 = J_{22} \end{cases}$$

3. Визначаємо вузлові провідності за схемою рисунку 1.8.

Власні вузлові провідності:

$$G_{11} = G_3 + G_4 + G_5 = \frac{1}{R_3} + \frac{1}{R_4} + \frac{1}{R_5} = \frac{1}{20} + \frac{1}{40} + \frac{1}{40} = 0,1 \text{ См};$$

$$G_{22} = G_1 + G_2 + G_4 + G_5 = \frac{1}{R_1} + \frac{1}{R_2} + \frac{1}{R_4} + \frac{1}{R_5} = \frac{1}{10} + \frac{1}{20} + \frac{1}{40} + \frac{1}{40} = 0,2 \text{ См}.$$

Взаємна вузлова провідність:

$$G_{12} = G_{21} = G_4 + G_5 = \frac{1}{R_4} + \frac{1}{R_5} = 0,05 \text{ См}.$$

Вузлові струми:

$$J_{11} = j_3 - E_4 \cdot G_4 = 1,5 - \frac{80}{40} = -0,5 \text{ А};$$

$$J_{22} = E_4 \cdot G_4 + E_1 \cdot G_1 - E_2 \cdot G_2 = \frac{80}{40} + \frac{120}{10} - \frac{170}{20} = 5,5 \text{ А}.$$

4. Знайдені значення коефіцієнтів підставляємо в систему рівнянь:

$$\begin{cases} 0,1 \cdot \varphi_1 - 0,05 \cdot \varphi_2 = -0,5 \\ -0,05 \cdot \varphi_1 + 0,2 \cdot \varphi_2 = 5,5 \end{cases} \Rightarrow \begin{cases} \varphi_1 - 0,5 \cdot \varphi_2 = -5 \\ -0,5 \cdot \varphi_1 + 2 \cdot \varphi_2 = 55 \end{cases}$$

З отриманої системи рівнянь визначимо потенціали φ_1 і φ_2 , розв'язавши систему методом Крамера:

$$\Delta = \begin{vmatrix} 1 & -0,5 \\ -0,5 & 2 \end{vmatrix} = 2 - 0,25 = 1,75 \text{ См}^2;$$

$$\Delta_{11} = \begin{vmatrix} -5 & -0,5 \\ 55 & 2 \end{vmatrix} = 17,5 \text{ А} \cdot \text{См}; \quad \Delta_{22} = \begin{vmatrix} 1 & -5 \\ -0,5 & 55 \end{vmatrix} = 52,5 \text{ А} \cdot \text{См}.$$

$$\text{Знайдемо вузлові напруги: } \varphi_1 = \frac{\Delta_{11}}{\Delta} = \frac{17,5}{1,75} = 10 \text{ В}, \quad \varphi_2 = \frac{\Delta_{22}}{\Delta} = \frac{52,5}{1,75} = 30 \text{ В}.$$

5. Вказуємо додатні напрямки струмів у вітках і визначаємо їх за законом

$$\text{Ома: } I_1 = \frac{\varphi_3 - \varphi_2 + E_1}{R_1} = \frac{-30 + 120}{10} = 9 \text{ А}, \quad I_2 = \frac{\varphi_2 - \varphi_3 + E_2}{R_2} = \frac{170 + 30}{20} = 10 \text{ А},$$

$$I_3 = \frac{\varphi_1}{R_3} = \frac{10}{20} = 0,5 \text{ А}, \quad I_4 = \frac{\varphi_1 - \varphi_2 + E_4}{R_4} = \frac{10 - 30 + 80}{40} = 1,5 \text{ А},$$

$$I_5 = \frac{\varphi_1 - \varphi_2}{R_5} = \frac{10 - 30}{40} = -0,5 \text{ А.}$$

6. Правильність розрахунків можна перевірити за рівнянням балансу потужностей: $P_{дж} = P_{пр}$.

Складемо рівняння балансу потужностей:

$$E_4 \cdot I_4 + E_2 \cdot I_2 + E_1 \cdot I_1 + J_3 \cdot U_1 = R_1 \cdot I_1^2 + R_2 \cdot I_2^2 + R_3 \cdot I_3^2 + R_4 \cdot I_4^2 + R_5 \cdot I_5^2.$$

$$P_{дж} = 80 \cdot 1,5 + 170 \cdot 10 + 120 \cdot 9 + 1,5 \cdot 10 = 2915 \text{ Вт.}$$

$$P_{пр} = 10 \cdot 9^2 + 20 \cdot 10^2 + 20 \cdot 0,5^2 + 40 \cdot 1,5^2 + 40 \cdot 0,5^2 = 2915 \text{ Вт.}$$

Баланс потужностей виконується.

ЗАДАЧА 5

Визначення струмів розгалуженої схеми методом накладання

Для розгалуженої схеми рисунку 1.10,а задано: $E_1 = 45 \text{ В}$, $R_1 = 4 \text{ Ом}$, $R_2 = 1 \text{ Ом}$, $R_3 = 10 \text{ Ом}$, $J = 6 \text{ А}$.

Визначити струми в схемі методом накладання.

Для вирішення задачі необхідно:

- знати основи методу накладання і алгоритм розрахунку за ним;
- вміти використовувати закони Ома і Кірхгофа.

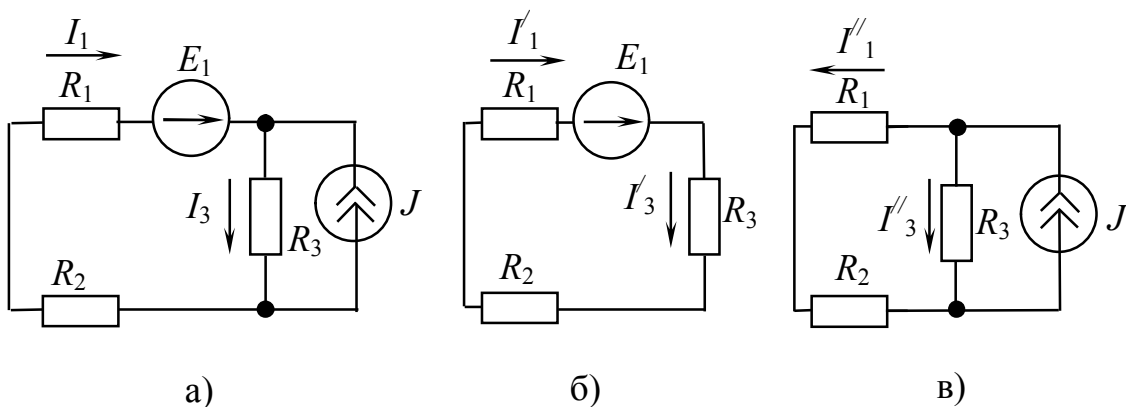


Рисунок 1.10 – Вихідна схема та схеми для визначення часткових струмів

Розв'язання

1. Вкажемо додатні напрямки струмів у вітках вихідної схеми (рис. 1.10, а) та зобразимо дві схеми для визначення часткових струмів: схема з джерелом ЕРС E_1 (рис. 1.10, б) і схема з джерелом струму (рис. 1.10, в).

2. Для схеми на рисунку 1.10, б з джерелом ЕРС E (вітку з джерелом струму розриваємо) з другого закону Кірхгофа знаходимо:

$$I'_1 = I'_3 = \frac{E_1}{R_1 + R_2 + R_3} = \frac{45}{15} = 3 \text{ A.}$$

3. У схемі рисунку 1.10, в за правилом розкиду струмів та за першим законом Кірхгофа: $I''_1 = j \cdot \frac{R_3}{R_1 + R_2 + R_3} = 6 \cdot \frac{10}{15} = 4 \text{ A}$; $I''_3 = j - I''_1 = 6 - 4 = 2 \text{ A}$.

4. Знаходимо дійсні струми (рис. 1.10, а). Порівнюючи напрямки струмів у кожній вітці вихідної схеми з напрямками часткових струмів, записуємо:

$$I_1 = I'_1 - I''_1 = 3 - 4 = 1 \text{ A}; I_3 = I'_3 + I''_3 = 3 + 2 = 5 \text{ A.}$$

ЗАДАЧА 6

Визначення струму вітки методом еквівалентного генератора

Електрична схема рисунку 1.11, а, має наступні параметри елементів: $E = 240 \text{ В}$, $R_1 = 20 \text{ Ом}$, $R_2 = 40 \text{ Ом}$, $R_3 = 30 \text{ Ом}$, $R_4 = 10 \text{ Ом}$, $R_0 = 50 \text{ Ом}$.

Визначити струм I_0 в діагоналі моста

Для вирішення задачі необхідно:

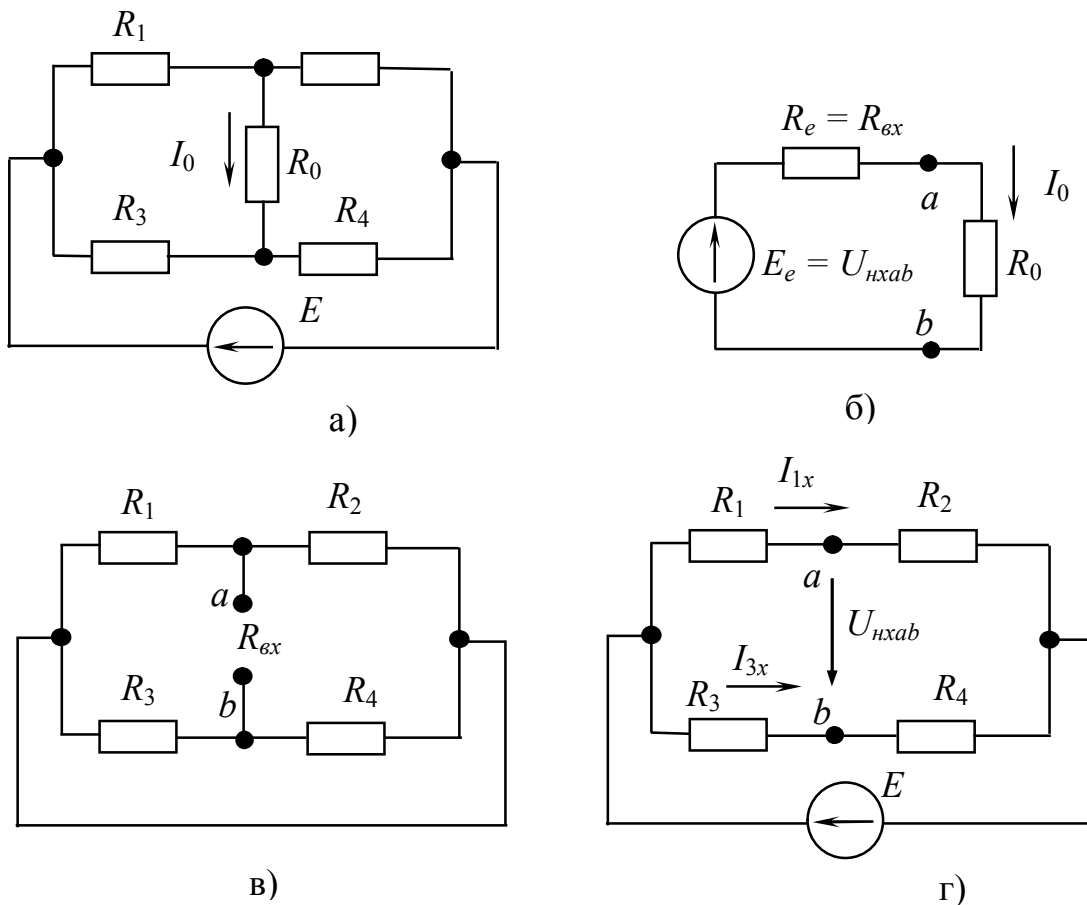


Рисунок 1.11 – Вихідна схема та схеми окремих етапів розрахунку струму I_0 методом еквівалентного генератора

- знати основи методу еквівалентного генератора і алгоритм розрахунку за ним;
- вміти використовувати закони Ома і Кірхгофа.

Розв'язання

Для вирішення задачі доцільно використовувати метод еквівалентного генератора, тому що для безпосереднього розрахунку вихідної схеми необхідно або розв'язувати систему рівнянь, або перетворити трикутник опорів (зірку) в еквівалентну зірку (трикутник).

1. Відокремимо вітку з R_0 і замінимо частину схеми, що залишилася (активний двополюсник), послідовною схемою заміщення (рис. 1.11, б).

$$\text{У схемі рисунку 1.11, б струм } I_0 = \frac{U_{нх}}{R_{ex} + R_0}.$$

2. Знаходимо вхідний опір R_{ex} .

Для цього зобразимо схему для визначення R_{ex} (рис. 1.11, в) – джерело ЕРС закорочуємо, опір R_0 вилучаємо із схеми. У схемі рисунку 1.11, в опори R_1 та R_2 , а також R_3 та R_4 включені паралельно, тому вхідний опір:

$$R_{ex} = \frac{R_1 \cdot R_2}{R_1 + R_2} + \frac{R_3 \cdot R_4}{R_3 + R_4} = \frac{20 \cdot 40}{20 + 40} + \frac{30 \cdot 10}{30 + 10} = \frac{125}{6} \text{ Ом.}$$

2. Знаходимо $U_{нх}$. Для цього з вихідної схеми відключимо вітку з R_0 (рис. 1.11, г). Струми в схемі рисунку 1.11, г знаходимо за законом Ома:

$$I_{1нх} = \frac{E}{R_1 + R_2} = \frac{240}{20 + 40} = 4 \text{ А; } I_{3нх} = \frac{E}{R_3 + R_4} = \frac{240}{30 + 10} = 6 \text{ А.}$$

Напругу $U_{нх}$ знаходимо з другого закону Кірхгофа:

$$R_1 \cdot I_{1нх} + U_{нхab} - R_3 \cdot I_{3нх} = 0, \text{ звідки}$$

$$U_{нхab} = R_3 \cdot I_{3нх} - R_1 \cdot I_{1нх} = 30 \cdot 6 - 20 \cdot 4 = 100 \text{ В.}$$

3. Струм у діагоналі моста $I_0 = \frac{U_{нхab}}{R_{ex} + R_0} = \frac{100}{\frac{125}{6} + 50} = 1,41 \text{ А.}$

РОЗДІЛ 2 ВЛАСТИВОСТІ І МЕТОДИ РОЗРАХУНКУ ЛІНІЙНИХ ЕЛЕКТРИЧНИХ КІЛ ОДНОФАЗНОГО СИНУСОЇДНОГО СТРУМУ

Гармонічний (синусоїдним) режим – це основний режим роботи електроенергетичних мереж і систем. Синусоїдним називається струм чи напруга, закон зміни якого описується функцією синуса:

$$i(t) = I_m \cdot \sin(\omega t + \varphi_i), u(t) = U_m \cdot \sin(\omega t + \varphi_u). \quad (2.1)$$

Синусоїдний процес характеризується трьома параметрами:

- амплітудою (I_m, U_m, E_m, j_m), що завжди є додатною величиною;
- кутовою (круговою, циклічною) частотою $\omega = \frac{2 \cdot \pi}{T}$,

де T – період коливання;

- початковою фазою φ , що вимірюється в радіанах.

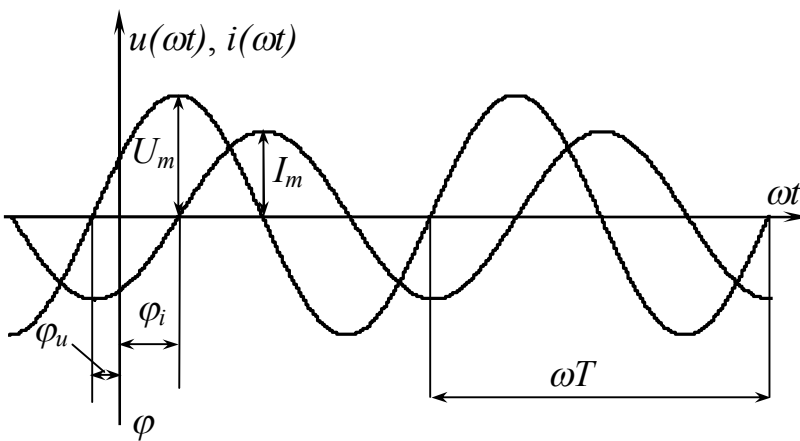


Рисунок 2.1 – Синусоїдні струм та напруга

Величина $f = \frac{1}{T} = \frac{\omega}{2 \cdot \pi}$ називається частотою і вимірюється в Герцах ($\text{Гц} = \frac{1}{\text{с}}$). На рисунку 2.1

зображено часові графіки синусоїдного струму й напруги в колі. Різниця початкових фаз напруги й струму має назву кута зсуву фаз:

$$\varphi = \varphi_u - \varphi_i. \quad (2.3)$$

При розрахунках кіл змінного струму використовують поняття діючого (ефективного) значення струму, напруги, електрорушійної сили, струморушійної сили. Це середньоквадратична величина за період:

$$I = \sqrt{\frac{1}{T} \cdot \int_0^T i^2 dt} = \frac{I_m}{\sqrt{2}}. \quad (2.4)$$

Для миттєвих значень закони Кірхгофа формулюються так:

- алгебраїчна сума миттєвих струмів у вузлі електричного кола дорівнює нулю ($\sum i_k = 0$);
- алгебраїчна сума миттєвих ЕРС у замкненому контурі дорівнює алгебраїчній сумі миттєвих напруг на всіх його елементах ($\sum e_k = \sum u_k$).

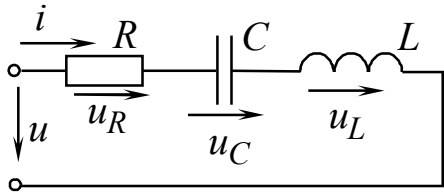


Рисунок 2.2 – Послідовний коливальний контур

Наприклад, для послідовного з'єднання активного опора (R), індуктивності (L), ємності (C), яке показано на рисунку 2.2, другий закон Кірхгофа для миттєвих значень:

$$u = u_R + u_L + u_C = R \cdot i + L \cdot \frac{di}{dt} + \frac{1}{C} \cdot \int_0^t i dt. \quad (2.5)$$

Якщо у цьому колі протікає струм $i(t) = I_m \sin(\omega t + \varphi_i)$, то напруга на резистивному елементі збігається за фазою зі струмом:

$$u_R = R \cdot i = R \cdot I_m \cdot \sin(\omega t + \varphi_i) = U_{Rm} \sin(\omega t + \varphi_{u_R}), \quad (2.6)$$

де $U_{Rm} = R \cdot I_m$ амплітуда напруги на резистивному елементі;

$\varphi_{u_R} = \varphi_i$ початкова фаза напруги на резистивному елементі, що збігається з початковою фазою струму.

Напруга на індуктивному елементі випереджає струм за фазою на кут $\frac{\pi}{2}$:

$$u_L = L \cdot \frac{di}{dt} = \omega \cdot L \cdot I_m \sin\left(\omega t + \varphi_i + \frac{\pi}{2}\right) = U_{Lm} \cdot \sin\left(\omega t + \varphi_{u_L}\right). \quad (2.7)$$

де $U_{Lm} = \omega \cdot L \cdot I_m = X_L \cdot I_m$ амплітуда напруги на індуктивному елементі;

$X_L = \omega \cdot L$ індуктивний опір;

$\varphi_{u_L} = \varphi_i + \frac{\pi}{2}$ початкова фаза напруги на індуктивному елементі.

Напруга на ємнісному елементі відстає від струму на кут $\frac{\pi}{2}$:

$$u_C = \frac{1}{C} \cdot \int_0^t i dt = \frac{1}{\omega \cdot C} \cdot I_m \cdot \sin\left(\omega t + \varphi_i - \frac{\pi}{2}\right) = U_{Cm} \cdot \sin\left(\omega t + \varphi_{u_C}\right). \quad (2.8)$$

де $U_{Cm} = \frac{1}{\omega \cdot C} \cdot I_m = X_C \cdot I_m$ – амплітуда напруги на ємнісному елементі;

$X_C = \frac{1}{\omega \cdot C}$ – ємнісний опір;

$\varphi_{u_C} = \varphi_i - \frac{\pi}{2}$ – початкова фаза напруги на ємнісному елементі.

Таким чином, математична модель даного кола описується тригонометричним рівнянням. Розв'язок цього рівняння має вигляд:

$$I_m = \frac{U_m}{\sqrt{R^2 + \left(\omega \cdot L - \frac{1}{\omega \cdot C}\right)^2}} = \frac{U_m}{Z}. \quad (2.9)$$

$$\text{де } Z = \sqrt{R^2 + \left(\omega \cdot L - \frac{1}{\omega \cdot C}\right)^2} = \sqrt{R^2 + X^2} - \text{ повний опір кола}; \quad (2.10)$$

$R = Z \cdot \cos \varphi$ активний опір;

$$X = \omega \cdot L - \frac{1}{\omega \cdot C} = X_L - X_C = Z \cdot \sin \varphi - \text{ реактивний опір}; \quad (2.11)$$

$$\text{Кут зсуву фаз: } \varphi = \arctg \frac{\omega \cdot L - \frac{1}{\omega \cdot C}}{R} = \arctg \frac{X}{R}; \quad (2.12)$$

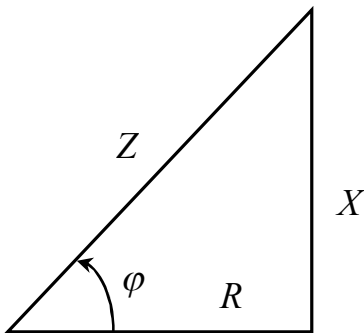


Рисунок 2.3 –
трикутник опорів

Активний, реактивний і повний опори утворюють прямокутний трикутник опорів – рисунок 2.3.

Реактивний опір X – алгебраїчна величина. Якщо $X_L > X_C$, то $X > 0$, $\varphi > 0$ і коло має індуктивний характер (напруга випереджає за фазою струм). Якщо $X_L < X_C$, то $X < 0$, $\varphi < 0$ і коло має ємнісний характер (струм випереджає за фазою напругу).

Величина, зворотна повному опору, називається повною провідністю кола:

$$Y = \frac{1}{Z} = \frac{1}{\sqrt{R^2 + X^2}} = \sqrt{G^2 + (B_L - B_C)^2} = \sqrt{G^2 + B^2} \quad (2.13)$$

$$\text{де } G = \frac{1}{R} - \text{ активна провідність}; \quad (2.14)$$

$$B_L = \frac{1}{\omega \cdot L} - \text{ індуктивна провідність}; \quad (2.15)$$

$$B_C = \omega \cdot C - \text{ ємнісна провідність}; \quad (2.16)$$

$$B = B_L - B_C - \text{ реактивна провідність}. \quad (2.17)$$

Розрахунок електричних кіл суттєво полегшується, якщо зображувати синусоїдні величини векторами на комплексній площині, або комплексними числами. Відповідно до формули Ейлера синусоїдний струм $i = I_m \cdot \sin(\omega \cdot t + \varphi)$ можна уявити як проекцію вектора $I_m \cdot e^{j \cdot (\omega \cdot t + \varphi)}$, що обертається з кутовою швидкістю ω , на вісь уявних чисел. Початкове положення вектора $I_m \cdot e^{j \cdot (\omega \cdot t + \varphi)} = I_m \cdot e^{j \cdot \varphi} \cdot e^{j \cdot (\omega \cdot t)}$ повністю визначає синусоїдну функцію

$i = I_m \cdot \sin(\omega \cdot t + \varphi)$, а комплексне число $\underline{I}_m = I_m \cdot e^{j \cdot \varphi}$ називають комплексною амплітудою струму ($e^{j \cdot \omega \cdot t}$ оператор обертання).

$$\text{Приклад. } i = 0,5 \cdot \sin\left(314 \cdot t + 60^\circ \cdot \frac{\pi}{180^\circ}\right) \Rightarrow \underline{I}_m = 0,5 \cdot e^{j \cdot 60^\circ}.$$

Векторне зображення синусоїдних величин для нульового моменту часу дозволяє легко проводити простіші операції. Існує декілька форм запису комплексних чисел, які розглянуті в [6]. Множення та ділення комплексних роблять у показовій формі, а складання або віднімання – в алгебраїчній. Перехід від алгебраїчної до показової форми має деякі особливості, також розглянуті в [6].

Суть комплексного методу полягає в тому, що роблять перехід від системи інтегрально-диференціальних рівнянь, складених для миттєвих значень струмів і напруг, до системи алгебраїчних рівнянь, що складені відносно комплексних струмів, EPC і напруг. Синусоїдна величина зображується комплексним числом (символом), що заміщує її, диференціювання замінюється множенням на $j \cdot \omega$, а інтегрування – діленням на $j \cdot \omega$.

Другий закон Кірхгофа в комплексній формі для схеми рисунку 2.2:

$$\begin{aligned} \underline{U}_m &= R \cdot \underline{I}_m + j \cdot \omega \cdot L \cdot \underline{I}_m - j \cdot \frac{1}{\omega \cdot C} \cdot \underline{I}_m = \underline{U}_{mR} + \underline{U}_{mL} + \underline{U}_{mC} = \\ &= \underline{I}_m \cdot \left(R + j \cdot \left(\omega \cdot L - \frac{1}{\omega \cdot C} \right) \right) = \underline{I}_m \cdot (R + j \cdot (X_L - X_C)) = \underline{I}_m \cdot Z \cdot e^{j \cdot \varphi}, \end{aligned} \quad (2.18)$$

$$\text{де } \underline{Z} = R + j \cdot (X_L - X_C) = Z \cdot e^{j \cdot \varphi} - \text{комплекс повного опора кола}; \quad (2.19)$$

$$\text{Закон Ома в комплексній формі має вигляд: } \underline{U}_m = \underline{I}_m \cdot \underline{Z}. \quad (2.20)$$

З величиною \underline{Z} безпосередньо пов'язана величина \underline{Y} . Комплексною провідністю ділянки кола \underline{Y} називають відношення комплексу струму до комплексу напруги на цій ділянці кола:

$$\underline{Y} = \frac{\underline{I}}{\underline{U}} = \frac{1}{\underline{Z}} = \frac{1}{Z \cdot e^{j \cdot \varphi}} = Y \cdot e^{-j \cdot \varphi} = G - j \cdot B, \quad (2.21)$$

Оскільки в основі усіх розглянутих методів розрахунку кіл постійного струму лежать закони Ома і Кірхгофа, то всі вони можуть бути використані для розрахунку кіл синусоїдного струму в комплексній формі

Комплексом повної потужності називають:

$$\tilde{S} = \underline{U} \cdot \underline{I}^* = U \cdot e^{j \cdot \varphi_u} \cdot I \cdot e^{-j \cdot \varphi_i} = U \cdot I \cdot e^{j \cdot \varphi} = P + j \cdot Q = U \cdot I \cdot \cos \varphi + U \cdot I \cdot \sin \varphi. \quad (2.22)$$

де $\underline{I}^* = I \cdot e^{-j \cdot \varphi_i}$ – спряжене комплексне значення діючого струму,

$$P = U \cdot I \cdot \cos \varphi = I^2 \cdot R, \text{ Вт} - \text{ активна потужність}; \quad (2.23)$$

$$Q = U \cdot I \cdot \sin \varphi = I^2 \cdot X, \text{ Вар} - \text{ реактивна потужність}; \quad (2.24)$$

$$S = U \cdot I = \sqrt{P^2 + Q^2}, \text{ ВА} - \text{ повна потужність} \quad (2.25)$$

У будь-якому колі повинен виконуватися баланс як активних, так і реактивних потужностей (це доведе, що розрахунок проведено правильно), тобто сума всіх потужностей, що віддаються джерелами кола (кількість n), повинна дорівнювати сумі всіх потужностей, що приймаються споживачами (кількість m):

$$\sum_{k=1}^n P_{\text{кджер}} = \sum_{k=1}^m P_{\text{кспож}}; \quad \sum_{k=1}^n Q_{\text{кджер}} = \sum_{k=1}^m Q_{\text{кспож}}.$$

При розрахунках схем синусоїдного струму застосовують окрім аналітичних і графічні методи, найбільш розповсюдженим з яких є побудова векторних діаграм.

Векторні діаграми – діаграми, що зображують сукупність векторів синусоїдних величин на комплексній площині з дотриманням їх взаємної орієнтації. Векторні діаграми струмів будують так, щоб показати виконання першого закону Кірхгофа, а векторні діаграми напруг на комплексній площині відображають другий закон Кірхгофа.

В колах синусоїдного струму за певних умов може виникнути резонансний режим, тобто такий режим роботи кола, що містить хоча б одну індуктивність і хоча б одну ємність, під час якого вхідний опір або провідність є чисто активними. Розрізняють два резонансних режими:

- резонанс напруг (виникає в послідовному коливальному контурі);
- резонанс струмів (виникає в послідовному коливальному контурі).

Домогтися резонансу можна, змінюючи частоту, ємність, індуктивність. Докладніше ці режими розглянуто в рекомендованих джерелах та в [6].

Явище резонансу застосовують для підвищення коефіцієнта потужності, тому що для кращого використання електричних машин і апаратів бажано мати найбільш високий коефіцієнт потужності ($\cos \varphi = \frac{P}{U \cdot I}$), тобто намагатися отримати менший зсув за фазою між струмом і напругою. Це необхідно для зменшення втрат під час передачі енергії по лініям електропередач.

ЗАДАЧА 1

Розрахунок нерозгалуженого кола синусоїдного струму тригонометричним методом

Електрична схема на рисунку 2.2 живиться від джерела синусоїдної напруги: $u(t) = 100 \cdot \sqrt{2} \cdot \sin(\omega t - 90^\circ)$ В.

Параметри кола: $R = 20$ Ом, $L = 200$ мГн, $C = 22$ мкФ, кутова частота $\omega = 314$ рад/с.

Визначити

- діючі значення струму й напруг на елементах;
- кут зсуву фаз між струмом і напругою на вході кола;
- миттєві значення струму $i(t)$ і напруг $u_R(t)$, $u_L(t)$, $u_C(t)$.

Для вирішення задачі необхідно:

- знати визначення миттєвих, амплітудних, діючих напруги і струму;
- вміти визначати напругу і струм нерозгалуженого кола тригонометричним методом.

Розв'язання

Необхідно визначити амплітуди I_m , U_{Rm} , U_{Lm} , U_{Cm} і початкові фази φ_i , φ_{u_R} , φ_{u_L} , φ_{u_C} величин $i(t)$, $u_R(t)$, $u_L(t)$, $u_C(t)$, що змінюються за синусоїдним законом з кутовою частотою $\omega = 314$ рад/с.

1. Знаходимо індуктивний, ємнісний і реактивний опори схеми та повний опір кола.

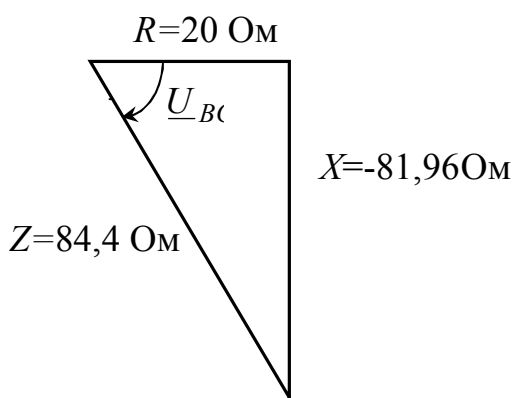


Рисунок 2.4 – Трикутник опорів вихідної схеми

$$X_L = \omega \cdot L = 314 \cdot 200 \cdot 10^{-3} = 62,8 \text{ Ом},$$

$$X_C = \frac{1}{\omega \cdot C} = \frac{1}{314 \cdot 22 \cdot 10^{-6}} = 144,76 \text{ Ом},$$

$$X = X_L - X_C = 62,8 - 144,76 = -81,96 \text{ Ом},$$

$$Z = \sqrt{R^2 + X^2} = \sqrt{20^2 + 81,96^2} = 84,4 \text{ Ом}.$$

Повний, активний і реактивний опори утворюють трикутник опорів (рис. 2.4).

3. Кут зсуву фаз між струмом і напругою $\varphi = \arctg \frac{X}{R} = \arctg \frac{-81,96}{20} = -76,3^\circ$.

4. За законом Ома амплітуда струму $I_m = \frac{U_m}{Z} = \frac{100 \cdot \sqrt{2}}{84,4} = 1,185 \cdot \sqrt{2}$ А.

5. Початкова фаза струму $\varphi_i = \varphi_u - \varphi = -90^\circ - (-76,3^\circ) = -13,7^\circ$.

6. Миттєвий струм $i(t) = 1,185 \cdot \sqrt{2} \cdot \sin(314 \cdot t - 13,7^\circ \cdot \frac{\pi}{180^\circ})$ А.

7. Амплітуди напруг на елементах кола, В:

$$U_{Rm} = R \cdot I_m = 20 \cdot 1,185 \cdot \sqrt{2} = 23,7 \cdot \sqrt{2}, \quad U_{Lm} = X_L \cdot I_m = 62,8 \cdot 1,185 \cdot \sqrt{2} = 74,42 \cdot \sqrt{2}, \\ U_{Cm} = X_C \cdot I_m = 144,76 \cdot 1,185 \cdot \sqrt{2} = 171,54 \cdot \sqrt{2}.$$

9. Початкові фази напруг на елементах: $\varphi_{uR} = \varphi_i = -13,7^\circ$,

$$\varphi_{uL} = \varphi_i + \frac{\pi}{2} = -13,7^\circ + 90^\circ = 76,3^\circ, \quad \varphi_{uC} = \varphi_i - \frac{\pi}{2} = -13,7^\circ - 90^\circ = -103,7^\circ.$$

10. Миттєві значення напруг на елементах, В:

$$u_R(t) = 23,7 \cdot \sqrt{2} \cdot \sin\left(314 \cdot t - 13,7^\circ \cdot \frac{\pi}{180^\circ}\right),$$

$$u_L(t) = 74,42 \cdot \sqrt{2} \cdot \sin\left(314 \cdot t + 76,3^\circ \cdot \frac{\pi}{180^\circ}\right),$$

$$u_C(t) = 171,54 \cdot \sqrt{2} \cdot \sin\left(314 \cdot t - 103,7^\circ \cdot \frac{\pi}{180^\circ}\right) \text{ В.}$$

11. Діючі значення величин: $I = \frac{I_m}{\sqrt{2}} = 1,185$ А,

$$U = \frac{U_m}{\sqrt{2}} = 100 \text{ В}, \quad U_R = \frac{U_{mR}}{\sqrt{2}} = 23,7 \text{ В}, \quad U_L = \frac{U_{mL}}{\sqrt{2}} = 74,42 \text{ В}, \quad U_C = \frac{U_{mC}}{\sqrt{2}} = 171,54 \text{ В.}$$

Треба відзначити, що для миттєвих значень другий закон Кірхгофа має вигляд $u = u_R + u_L + u_C$, а для діючих значень другий закон Кірхгофа не виконується: $100 \neq 23,7 + 74,42 + 171,54$.

ЗАДАЧА 2

Розрахунок розгалуженого кола синусоїдного струму
тригонометричним методом

Для схеми рисунку 2.5, а задано: $i(t) = 5 \cdot \sqrt{2} \cdot \sin 314 \cdot t$ А, $R=40$ Ом,
 $L = 0,064$ Гн, $C = 53$ мкФ.

Визначити:

- діючі значення напруги на вході кола і струмів у паралельних вітках;
- миттєві значення струмів і напруги.

Переконатися в тому, що перший закон Кірхгофа не виконується для діючих значень струмів.

Для вирішення задачі необхідно:

- знати визначення миттєвих, амплітудних, діючих напруги і струму;
- вміти визначати напругу і струм розгалуженого кола тригонометричним методом.

Розв'язання

1. Визначаємо провідності віток схеми кола: $G = \frac{1}{R} = \frac{1}{40} = 0,025 \text{ См}$,

$$B_L = \frac{1}{\omega \cdot L} = \frac{1}{314 \cdot 0,064} = 0,05 \text{ См}, \quad B_C = \omega \cdot C = 314 \cdot 53 \cdot 10^{-6} = 0,0167 \text{ См}.$$

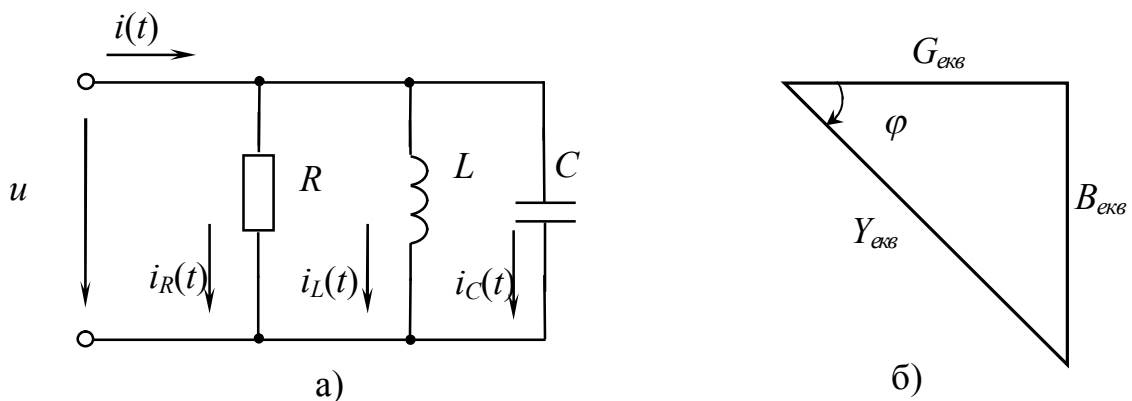


Рисунок 2.5 – Розрахункова схема та трикутник її опорів

2. Визначаємо вхідні провідності схеми кола.

Активна та реактивна провідність кола:

$$G_{екв} = G = 0,025 \text{ См}, \quad B_{екв} = B_L - B_C = 0,05 - 0,0167 = 0,0333 \text{ См}.$$

Повна провідність кола

$$Y_{екв} = \sqrt{G_{екв}^2 + B_{екв}^2} = \sqrt{0,025^2 + 0,0333^2} = 0,0416 \text{ См}.$$

Повна, активна і реактивна провідності утворюють трикутник провідностей – рисунок 2.5, б.

3. Амплітуду вхідної напруги знаходимо за законом Ома:

$$U_m = \frac{I_m}{Y_{екв}} = \frac{5 \cdot \sqrt{2}}{0,0416} = 120 \cdot \sqrt{2} \text{ В}.$$

4. З трикутника провідностей знаходимо кут зсуву фаз між струмом і напругою на вході кола: $\varphi = \arctg \frac{B_{екв}}{G_{екв}} = \arctg \frac{0,0333}{0,025} = 53^\circ$.

5. Знаходимо початкову фазу вхідної напруги $\varphi_u = \varphi + \varphi_i = 53^\circ$.

6. Визначаємо амплітуди струмів у вітках кола, А:

$$I_{mR} = U_m \cdot G = 120 \cdot \sqrt{2} \cdot 0,025 = 3 \cdot \sqrt{2}, \quad I_{mL} = U_m \cdot B_L = 120 \cdot \sqrt{2} \cdot 0,05 = 6 \cdot \sqrt{2},$$

$$I_{mC} = U_m \cdot B_C = 120 \cdot \sqrt{2} \cdot 0,0167 = 2 \cdot \sqrt{2}.$$

7. Знаходимо початкові фази струмів: $\varphi_{i_R} = \varphi_u = 53^\circ$,

$$\varphi_{i_L} = \varphi_u - \frac{\pi}{2} = 53^\circ - 90^\circ = -37^\circ, \quad \varphi_{i_C} = \varphi_u + \frac{\pi}{2} = 53^\circ + 90^\circ = 143^\circ.$$

8. Записуємо миттєві значення напруги і струмів:

$$u(t) = 120 \cdot \sqrt{2} \cdot \sin\left(\omega \cdot t + 53^\circ \cdot \frac{\pi}{180^\circ}\right) \text{ В}, \quad i_R(t) = 3 \cdot \sqrt{2} \cdot \sin\left(\omega \cdot t + 53^\circ \cdot \frac{\pi}{180^\circ}\right) \text{ А},$$

$$i_L(t) = 6 \cdot \sqrt{2} \cdot \sin\left(\omega \cdot t - 37^\circ \cdot \frac{\pi}{180^\circ}\right) \text{ А}, \quad i_C(t) = 2 \cdot \sqrt{2} \cdot \sin\left(\omega \cdot t + 143^\circ \cdot \frac{\pi}{180^\circ}\right) \text{ А}.$$

9. Діючі значення напруги і струмів – $U = 120 \text{ В}$, $I = 5 \text{ А}$, $I_R = 3 \text{ А}$, $I_L = 6 \text{ А}$, $I_C = 2 \text{ А}$.

Треба відзначити, що для миттєвих значень перший закон Кірхгофа має вигляд – $i = i_R + i_L + i_C$, а для діючих значень струмів перший закон Кірхгофа не виконується – $I \neq I_R + I_L + I_C$.

ЗАДАЧА 3

Розрахунок нерозгалуженого кола комплексним методом

Для схеми рисунку 2.6 задані параметри елементів $R=10 \text{ Ом}$, $L=0,02 \text{ Гн}$, $C = 100 \text{ мкФ}$ та миттєве значення струму $i(\omega t) = 10 \cdot \sin(500 \cdot t - 30^\circ)$, А.

Визначити:

– показання всіх приладів електродинамічної системи (вольтметрів V_1, V_2, V_3, V_4 і амперметра A);

– повну (S), активну (P) і реактивну (Q) потужності та скласти баланс потужностей кола.

Для вирішення задачі необхідно:

– знати основні правила комплексного методу розрахунку;

– вміти користуватися законами Ома і Кірхгофа у комплексній формі.

Розв'язання

1 Знаходимо комплекс повного опору кола:

$$\underline{Z} = R + j \cdot (X_L - X_C) =$$

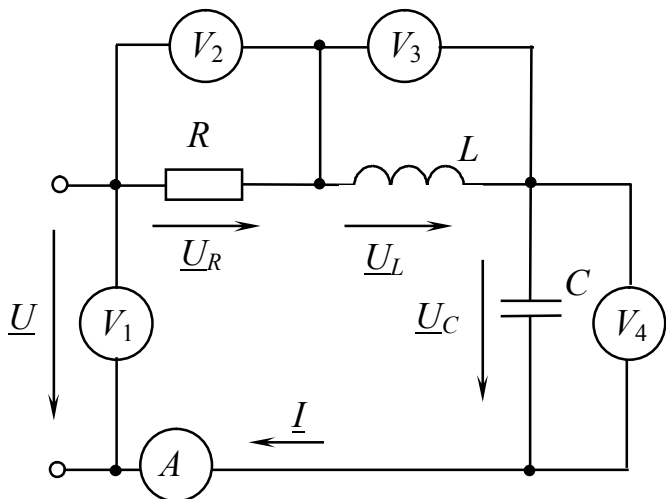


Рисунок 2.6 – Вихідна схема

$$= R + j \cdot \left(\omega \cdot L - \frac{1}{\omega \cdot C} \right) = 10 + j \cdot \left(500 \cdot 0,02 - \frac{10^6}{500 \cdot 100} \right) = 10 + j \cdot (10 - 20) = 10 - j \cdot 10 = 14,14 \cdot e^{-j \cdot 45^\circ} \text{ Ом.}$$

2. Визначаємо комплекс амплітуди вхідної напруги за законом Ома:

$$\underline{U}_m = \underline{I}_m \cdot \underline{Z} = 10 \cdot e^{-j \cdot 30^\circ} \cdot 14,14 \cdot e^{-j \cdot 45^\circ} = 141,4 \cdot e^{-j \cdot 75^\circ} \text{ В.}$$

3. Знаходимо комплекси амплітуд напруг на елементах схеми:

$$\underline{U}_{mR} = \underline{I}_m \cdot R = 10 \cdot e^{-j \cdot 30^\circ} \cdot 10 = 100 \cdot e^{-j \cdot 30^\circ} \text{ В,}$$

$$\underline{U}_{mL} = \underline{I}_m \cdot j \cdot X_L = 10 \cdot e^{-j \cdot 30^\circ} \cdot 10 \cdot e^{j \cdot 90^\circ} = 100 \cdot e^{j \cdot 60^\circ} \text{ В,}$$

$$\underline{U}_{mC} = \underline{I}_m \cdot (-j \cdot X_C) = 10 \cdot e^{-j \cdot 30^\circ} \cdot 20 \cdot e^{-j \cdot 90^\circ} = 200 \cdot e^{-j \cdot 120^\circ} \text{ В.}$$

4. Покази вимірювальні приладів електродинамічної системи (діючі значення струму і напруг): $A \Rightarrow \frac{I_m}{\sqrt{2}} = \frac{10}{\sqrt{2}} = 7,07 \text{ А; } V_1 \Rightarrow \frac{U_m}{\sqrt{2}} = \frac{141,4}{\sqrt{2}} = 100 \text{ В;}$

$$V_2 = V_3 \Rightarrow \frac{U_{mR}}{\sqrt{2}} = \frac{U_{mL}}{\sqrt{2}} = \frac{100}{\sqrt{2}} = 70,7 \text{ В; } V_4 \Rightarrow \frac{U_{mC}}{\sqrt{2}} = \frac{200}{\sqrt{2}} = 141,2 \text{ В.}$$

5. Визначаємо комплекс повної потужності

$$\tilde{S} = \underline{U} \cdot \underline{I}^* = 100 \cdot e^{-j \cdot 75^\circ} \cdot 7,07 \cdot e^{j \cdot 30^\circ} = 707 \cdot e^{-j \cdot 45^\circ} = (500 - j \cdot 500) \text{ ВА.}$$

$$\Rightarrow S = 707 \text{ Вт, } P = 500 \text{ Вт, } Q = -500 \text{ Вт.}$$

6. Визначаємо комплекс потужності, що споживається навантаженням:

$$\tilde{S}_H = I^2 \cdot \underline{Z} = 7,07^2 \cdot 14,14 \cdot e^{-j \cdot 45^\circ} = 707 \cdot e^{-j \cdot 45^\circ} = (500 - j \cdot 500) \text{ ВА.}$$

$S = S_H, P = P_H, Q = Q_H$. Таким чином, баланс потужностей виконується.

ЗАДАЧА 4

Визначення миттєвих струмів розгалуженого кола комплексним методом

До входу схеми на рисунку 2.7,а прикладено напругу $\underline{U} = 120 \text{ В}$, опори віток дорівнюють: $R_1 = 10 \text{ Ом}$, $R_2 = 24 \text{ Ом}$, $R_3 = 15 \text{ Ом}$, $X_{L1} = 6 \text{ Ом}$, $X_{C2} = 7 \text{ Ом}$, $X_{L3} = 20 \text{ Ом}$.

Визначити миттєві струми у вітках i_1, i_2, i_3 .

Для вирішення задачі необхідно:

– знати визначення миттєвих величин;

– вміти користуватися законами Ома і Кірхгофа у комплексному вигляді.

Розв'язання

1. Визначаємо комплексні опори віток та отримуємо комплексну схему заміщення (рис. 2.7,б): $\underline{Z}_1 = R_1 + j \cdot X_{L1} = 10 + j \cdot 6 = 11,7e^{j \cdot 31^\circ}$ Ом;

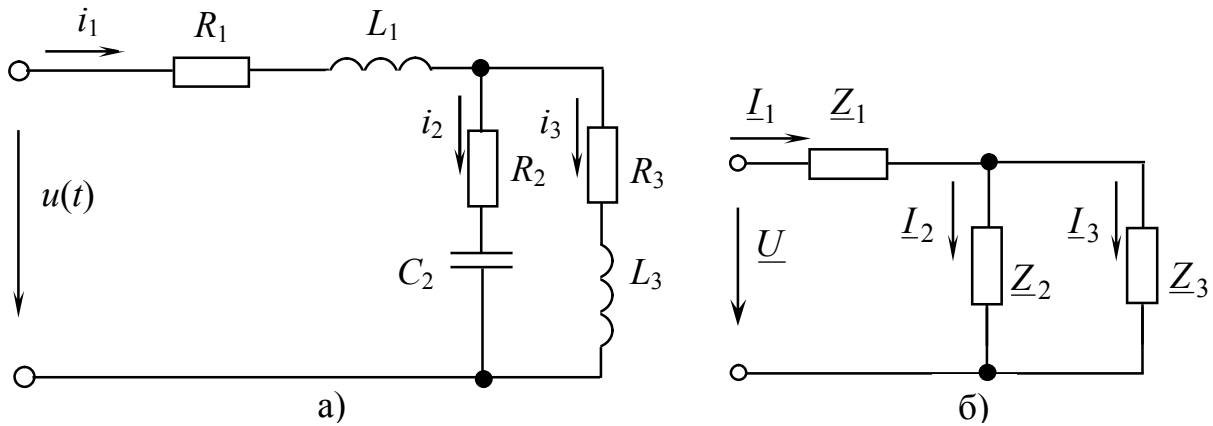


Рисунок 2.7 – Вихідна схема та комплексна схема заміщення

$$\underline{Z}_2 = R_2 - j \cdot X_{C2} = 24 - j \cdot 7 = 25 \cdot e^{-j \cdot 16,4^\circ}; \quad \underline{Z}_3 = R_3 + j \cdot X_{L3} = 15 + j \cdot 20 = 25 \cdot e^{j \cdot 53^\circ}.$$

2. Електрична схема являє собою змішане з'єднання трьох опорів, тому еквівалентний опір: $\underline{Z}_{екв} = \underline{Z}_1 + \frac{\underline{Z}_2 \cdot \underline{Z}_3}{\underline{Z}_2 + \underline{Z}_3} = 10 + j \cdot 6 + \frac{(24 - j \cdot 7) \cdot (15 + j \cdot 20)}{24 - j \cdot 7 + 15 + j \cdot 20} = 10 + j \cdot 6 + 14,4 + j \cdot 4,8 = 24,4 + j \cdot 10,8 = 26,7 \cdot e^{j \cdot 23,8^\circ}$ Ом.

4. Визначаємо за законом Ома комплексний струм на вході кола, при цьому вважаємо початкову фазу вхідної напруги рівною нулю ($\varphi_u = 0$):

$$\underline{I}_1 = \frac{\underline{U}}{\underline{Z}_e} = \frac{120 \cdot e^{j \cdot 0}}{26,7 \cdot e^{j \cdot 23,8^\circ}} = 4,49 \cdot e^{-j \cdot 23,8^\circ} \text{ А.}$$

5. Комплексні струми в паралельних вітках знаходимо за правилом розкиду:

$$\underline{I}_2 = \underline{I}_1 \cdot \frac{\underline{Z}_3}{\underline{Z}_2 + \underline{Z}_3} = 4,49 \cdot e^{-j \cdot 23,8^\circ} \cdot \frac{25 \cdot e^{j \cdot 53^\circ}}{24 - j \cdot 7 + 15 + j \cdot 20} = 4,49 \cdot e^{-j \cdot 23,8^\circ} \cdot \frac{25 \cdot e^{j \cdot 53^\circ}}{39 + j \cdot 13} = \frac{112,25 \cdot e^{j \cdot 29,2^\circ}}{41,1 \cdot e^{j \cdot 18,4^\circ}} = 2,73 \cdot e^{j \cdot 10,8^\circ} \text{ А};$$

$$\underline{I}_3 = \underline{I}_1 \cdot \frac{\underline{Z}_2}{\underline{Z}_2 + \underline{Z}_3} = 4,49 \cdot e^{-j \cdot 23,8^\circ} \cdot \frac{25 \cdot e^{-j \cdot 16,4^\circ}}{39 + j \cdot 13} = 2,73 \cdot e^{-j \cdot 58,6^\circ} \text{ А.}$$

6. Записуємо миттєві струми, А: $i_1(t) = 4,49 \cdot \sqrt{2} \cdot \sin(\omega \cdot t - 23,8^\circ \cdot \frac{\pi}{180^\circ});$

$$i_3(t) = 2,73 \cdot \sqrt{2} \cdot \sin(\omega \cdot t - 58,6^\circ \cdot \frac{\pi}{180^\circ}); \quad i_2(t) = 2,73 \cdot \sqrt{2} \cdot \sin(\omega \cdot t + 10,8^\circ \cdot \frac{\pi}{180^\circ}).$$

ЗАДАЧА 5

Розрахунок параметрів електричного кола при резонансі напруг

Електрична схема (рис. 2.8) має параметри елементів: $R = 10$ Ом, $X_L = 5$ Ом.

Визначити, при якому значенні ємності C у колі відбудеться резонанс напруг.

Для вирішення задачі необхідно:

- знати умови, при яких у колі відбувається резонанс напруг;
- вміти користуватися комплексним методом.

Розв'язання

1. Записуємо рівняння для визначення повного комплексного опору схеми:

$$\underline{Z} = j \cdot X_L + \frac{R \cdot (-j \cdot X_C)}{R - j \cdot X_C},$$

де $X_C = \frac{1}{\omega \cdot C}$, $X_L = \omega \cdot L$ – ємнісний опір та індуктивний опір відповідно.

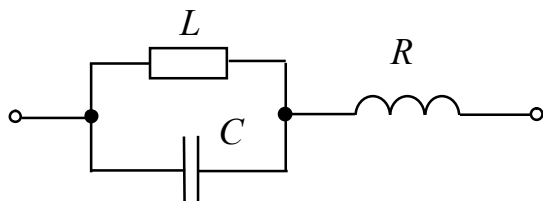


Рисунок 2.8 – Розрахункова схема

помножуємо чисельник та знаменник на $(10 + j \cdot X_C)$ та розкладаємо комплекс повного опору на дійсну і уявну частини:

$$\begin{aligned} \underline{Z} &= j \cdot 5 + \frac{10 \cdot (-j \cdot X_C)}{10 - j \cdot X_C} = \\ &= \frac{j \cdot 50 - j^2 \cdot 5 \cdot X_C - j \cdot 10 \cdot X_C}{10 - j \cdot X_C} \end{aligned}$$

$$= \frac{[5 \cdot X_C + j \cdot (50 - 10 \cdot X_C)] \cdot (10 + j \cdot X_C)}{(10 - j \cdot X_C) \cdot (10 + j \cdot X_C)} = \frac{10 \cdot X_C^2 + j \cdot (5 \cdot X_C^2 - 100 \cdot X_C + 500)}{100 + X_C^2} =$$

$$= R + j \cdot X = \overbrace{\frac{10 \cdot X_C^2}{100 + X_C^2}}^R + j \cdot \overbrace{\frac{5 \cdot X_C^2 - 100 \cdot X_C + 500}{100 + X_C^2}}^X.$$

3. При резонансі напруг повний реактивний опір дорівнює нулю ($X = 0$), тому: $5 \cdot X_C^2 - 100 \cdot X_C + 500 = 0$. Знаходимо корінь квадратного рівняння (другий від'ємний корінь не враховуємо, як той, що не має фізичного сенсу): $X_C = 10$ Ом.

Виходячи з того, що при резонансі $X_L = X_C = \omega_p \cdot L = \frac{1}{\omega_p \cdot C} \Rightarrow$ отримаємо

співвідношення для визначення ємності конденсатора $C = \frac{L}{X_L \cdot X_C} = \frac{L}{50}$. Таким

чином, ємність конденсатора повинна бути в 50 разів меншою за індуктивність котушки L .

ЗАДАЧА 6

Визначення струмів електричного кола при резонансі струмів

Діюче значення напруги на вході електричної схеми (рис. 2.9) $U = 120$ В.

Параметри кола: $R_1 = R_2 = X_L = X_C = 25$ Ом.

Визначити струми в колі при розімкненому й замкненому ключі K .

Для вирішення задачі необхідно:

- знати умови, при яких у колі відбувається резонанс струмів;
- вміти користуватися комплексним методом.

Розв'язання

1. З вихідних даних повна реактивна провідність кола дорівнює нулю.

Визначаємо комплекс повного опору схеми \underline{Z} , коли ключ K розімкнений (рис. 2.9):

$$\underline{Z} = R_1 + \frac{j \cdot X_L \cdot (-j \cdot X_C)}{j \cdot (X_L - X_C)} = 25 + \frac{1}{0} = \infty.$$

Тобто струм у навантаженні відсутній -

$$\underline{I} = \frac{U_{13}}{\underline{Z}} = \frac{120}{\infty} = 0 \text{ А.}$$

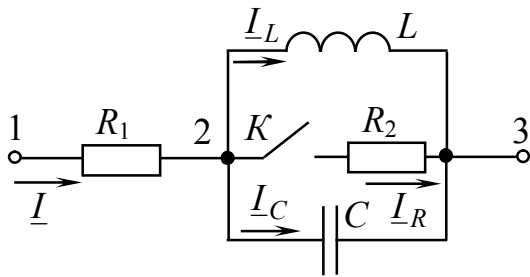


Рисунок 2.9 – Вихідна схема

2. За другим законом Кірхгофа визначаємо напругу між точками 2 і 3:

$$\underline{U}_{23} = \underline{U}_{13} - \underline{U}_{12} = \underline{U}_{13} - \underline{I} \cdot R_1 = \underline{U}_{13} = 120 \text{ В.}$$

3. Визначаємо струми через індуктивний і ємнісний опори, А:

$$\underline{I}_L = \frac{\underline{U}_{23}}{j \cdot X_L} = \frac{120}{25 \angle 90^\circ} = 4,8 \cdot e^{-j \cdot 90^\circ}; \quad \underline{I}_C = \frac{\underline{U}_{23}}{-j \cdot X_C} = \frac{120}{25 \angle -90^\circ} = 4,8 \cdot e^{j \cdot 90^\circ}.$$

3. При замкненому ключі K маємо резонанс струмів (повна реактивна провідність дорівнює нулю) і струм у колі визначається активними опором.

4. Комплекс повної провідності між точками 2 і 3:

$$\underline{Y}_{23} = \frac{1}{j \cdot X_L} + \frac{1}{j \cdot X_C} + \frac{1}{R_2} = \frac{1}{25 \cdot e^{j \cdot 90^\circ}} + \frac{1}{25 \cdot e^{-j \cdot 90^\circ}} + \frac{1}{25} = \frac{1}{25} \text{ См.}$$

5. Визначаємо комплекс повного опору схеми при замкненому ключі:

$$\underline{Z} = R_1 + \underline{Z}_{23} = 25 + 25 = 50 \text{ Ом.}$$

6. Визначаємо комплекс вхідного струму і напругу між точками 2 і 3:

$$\underline{I} = \frac{U_{13}}{\underline{Z}} = \frac{120 \cdot e^{j \cdot 0^\circ}}{50 \cdot e^{j \cdot 0^\circ}} = 2,4 \text{ А}; \quad \underline{U}_{23} = \frac{\underline{I}}{\underline{Y}_{23}} = 2,4 \cdot 25 = 60 \text{ В.}$$

8. Розраховуємо струми у паралельних вітках, А: $\underline{I}_{R_2} = \frac{U_{23}}{R_2} = \frac{60}{25} = 2,4$;

$$\underline{I}_L = \frac{\underline{U}_{23}}{j \cdot X_L} = \frac{60}{25 \cdot e^{j \cdot 90^\circ}} = 2,4 \cdot e^{-j \cdot 90^\circ}, \quad \underline{I}_C = \frac{\underline{U}_{23}}{-j \cdot X_C} = \frac{60}{25 \cdot e^{-j \cdot 90^\circ}} = 2,4 \cdot e^{j \cdot 90^\circ}.$$

РОЗДІЛ 3 ТРИФАЗНІ ЕЛЕКТРИЧНІ КОЛА ЗМІННОГО СИНУСОЇДНОГО СТРУМУ

Трифазна симетрична система електрорушійних сил – сукупність трьох синусоїдних ЕРС однієї частоти, що мають однакові амплітуди й зсунуті між собою на 120° . Графіки трьох фазних ЕРС e_A, e_B, e_C зображені на рисунку 3.1, а їх векторна діаграма – на рисунку 3.2.

При прямому чергуванні фаз початкова фаза ЕРС e_A дорівнює нулю, початкова фаза ЕРС e_B дорівнює « -120° », а початкова фаза ЕРС e_C « $+120^\circ$ », Миттєві значення фазних ЕРС при цьому:

$$e_A = E_m \cdot \sin \omega \cdot t; e_B = E_m \cdot \sin(\omega \cdot t - 120^\circ); e_C = E_m \cdot \sin(\omega \cdot t + 120^\circ) \quad (3.1)$$

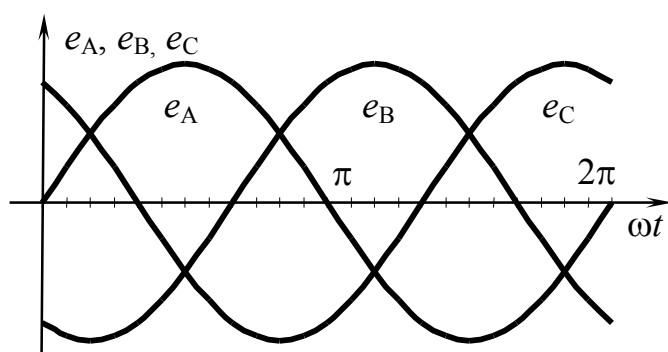


Рисунок 3.1 – Фазні ЕРС

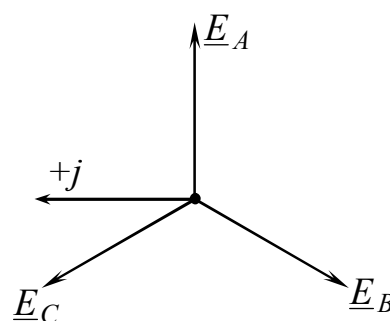


Рис. 3.2 – Векторна діаграма

Трифазне коло – сукупність трифазної системи ЕРС, трифазного навантаження чи навантажень і з'єднуючих проводів.

Основні схеми з'єднання у трифазних колах – це схеми з'єднання *зіркою* і *трикутником*.

Трифазне коло є різновидом кіл синусоїдного струму, тому його розрахунок і дослідження здійснюють за допомогою методів, що розглядалися раніше.

Розрахунок найбільш розповсюджених трифазних кіл схем «зірка-зірка», «зірка-трикутник» при симетричному та несиметричному навантаженні докладно розглянутий в [6].

Комплексна потужність трифазного кола:

$$\tilde{S}_3 = \underline{E}_A \cdot \underline{I}_A^* + \underline{E}_B \cdot \underline{I}_B^* + \underline{E}_C \cdot \underline{I}_C^* = P_3 + j \cdot Q_3, \quad (3.2)$$

$$\text{де } P_3 = E_A \cdot I_A \cdot \cos \varphi_A + E_B \cdot I_B \cdot \cos \varphi_B + E_C \cdot I_C \cdot \cos \varphi_C - \text{активна потужність трифазного кола;} \quad (3.3)$$

$$Q_3 = E_A \cdot I_A \cdot \sin \varphi_A + E_B \cdot I_B \cdot \sin \varphi_B + E_C \cdot I_C \cdot \sin \varphi_C - \text{реактивна потужність трифазного кола.} \quad (3.4)$$

ЗАДАЧА 1

Розрахунок несиметричних режимів трифазного електричного кола при з'єднанні навантаження зіркою

Трифазна система, з'єднана за схемою «зірка-зірка» з нульовим проводом, зображена на рисунку 3.3, працює у несиметричному режимі. Фазні ЕРС $\underline{E}_A = 155 \cdot e^{j \cdot 0^\circ}$ В, $\underline{E}_B = 155 \cdot e^{-j \cdot 120^\circ}$ В, $\underline{E}_C = 155 \cdot e^{j \cdot 120^\circ}$ В. Параметри навантаження: $\underline{Z}_A = 100 \cdot e^{-j \cdot 90^\circ}$ Ом, $\underline{Z}_B = 100 \cdot e^{j \cdot 0^\circ}$ Ом, $\underline{Z}_C = 141 \cdot e^{j \cdot 45^\circ}$ Ом.

Визначити:

- лінійні напруги кола;
- фазні струми кола;
- провести баланс потужностей,
- побудувати векторно-топографічну діаграму струмів і напруг.

Повторити розрахунок кола у випадку обриву нульового проводу.

Для вирішення задачі необхідно:

- знати методи розрахунку трифазних кіл;
- вміти будувати векторно-топографічні діаграми струмів і напруг.

Розв'язання

1. Схема “зірка-зірка” з нульовим проводом – рисунок 3.3.

1.1. Знаходимо лінійні напруги кола : $\underline{U}_{AB} = \underline{U}_{AO} - \underline{U}_{BO} = \underline{E}_A - \underline{E}_B =$
 $= 155 \cdot e^{j \cdot 0^\circ} - 155 \cdot e^{-j \cdot 120^\circ} = 155 + 77,5 + j \cdot 134,2 = 232,5 + j \cdot 134,2 = 268,5 \cdot e^{j \cdot 30^\circ}$ В,

$$\underline{U}_{BC} = \underline{U}_{BO} - \underline{U}_{CO} = \underline{E}_B - \underline{E}_C = 155 \cdot e^{-j \cdot 120^\circ} - 155 \cdot e^{j \cdot 120^\circ} = 268,5 e^{-j \cdot 90^\circ} \text{ В,}$$

$$\underline{U}_{CA} = \underline{U}_{CO} - \underline{U}_{AO} = \underline{E}_C - \underline{E}_A = 155 \cdot e^{j \cdot 0^\circ} - 155 \cdot e^{-j \cdot 120^\circ} = 268,5 e^{j \cdot 150^\circ} \text{ В.}$$

1.2. Розраховуємо фазні струми.

Завдяки нульовому проводу напруга $\underline{U}_{O1O} = 0$. Тоді

$$\underline{U}_{aO_1} = \underline{U}_{AO} = \underline{E}_A; \quad \underline{U}_{bO_1} = \underline{U}_{BO} = \underline{E}_B; \quad \underline{U}_{cO_1} = \underline{U}_{CO} = \underline{E}_C.$$

$$\underline{I}_A = \frac{\underline{U}_{aO_1}}{\underline{Z}_A} = \frac{\underline{E}_A}{\underline{Z}_A} = \frac{155 \cdot e^{j \cdot 0^\circ}}{100 \cdot e^{-j \cdot 90^\circ}} = 1,55 \cdot e^{j \cdot 90^\circ} = j \cdot 1,55 \text{ А,}$$

$$\underline{I}_B = \frac{\underline{U}_{bO_1}}{\underline{Z}_B} = \frac{\underline{E}_B}{\underline{Z}_B} = \frac{155 \cdot e^{-j \cdot 120^\circ}}{100 \cdot e^{j \cdot 0^\circ}} = 1,55 \cdot e^{-j \cdot 120^\circ} = -0,77 - j \cdot 1,34 \text{ А.}$$

$$\underline{I}_C = \frac{\underline{U}_{cO_1}}{\underline{Z}_C} = \frac{\underline{E}_C}{\underline{Z}_C} = \frac{155 \cdot e^{j \cdot 120^\circ}}{141 \cdot e^{j \cdot 45^\circ}} = 1,1 \cdot e^{j \cdot 75^\circ} = 0,28 + j \cdot 1,06 \text{ А.}$$

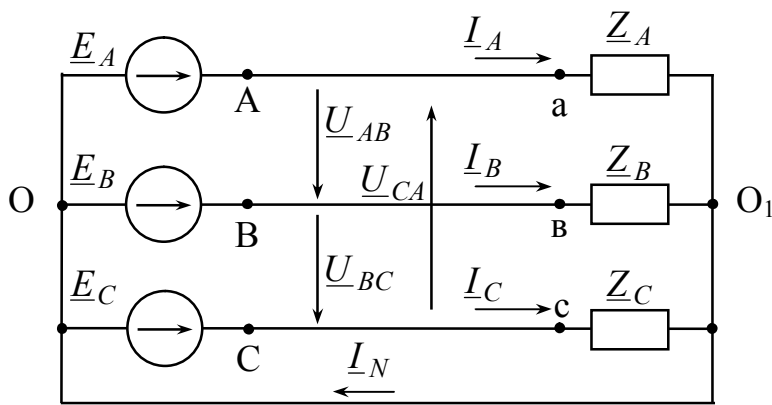


Рисунок 3.3 – Схема «зірка-зірка» з нульовим проводом

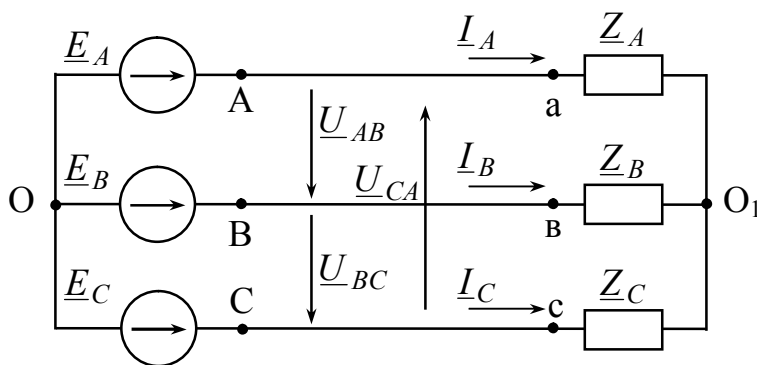


Рисунок 3.4 – Схема «зірка-зірка» без нульового проводу

1.3. За першим законом Кірхгофа знаходимо струм у нульовому проводі:

$$\begin{aligned} \underline{I}_N &= \underline{I}_A + \underline{I}_B + \underline{I}_C = \\ &= j \cdot 1,55 - 0,77 - j \cdot 1,34 + \\ &+ 0,28 + j \cdot 1,06 = -0,49 + j \cdot 1,27 = \\ &= 1,36 \cdot e^{j \cdot 111,1^\circ} \text{ А.} \end{aligned}$$

1.4. Складаємо баланс потужностей в колі. Для цього розраховуємо потужність джерел живлення:

$$\begin{aligned} \tilde{S}_{дж} &= \underline{E}_A \cdot \underline{I}_A^* + \underline{E}_B \cdot \underline{I}_B^* + \underline{E}_C \cdot \underline{I}_C^* = \\ &= 155 \cdot e^{j \cdot 0^\circ} \cdot 1,55 \cdot e^{-j \cdot 90^\circ} + \\ &+ 155 \cdot e^{-j \cdot 120^\circ} \cdot 1,55 \cdot e^{j \cdot 120^\circ} + \\ &+ 155 \cdot e^{j \cdot 120^\circ} \cdot 1,1 \cdot e^{-j \cdot 75^\circ} = \\ &= 360,81 - j \cdot 119,69 \text{ ВА} \Rightarrow \\ &\Rightarrow P_{дж} = 360,81 \text{ Вт}, \\ &Q_{дж} = -119,69 \text{ Вар}. \end{aligned}$$

Визначаємо потужність, що споживає навантаження:

$$\begin{aligned} \tilde{S}_H &= I_A^2 \cdot Z_A + I_B^2 \cdot Z_B + I_C^2 \cdot Z_C = 1,55^2 \cdot (-j \cdot 100) + 1,55^2 \cdot 100 + \\ &+ 1,1^2 \cdot (99,7 + j \cdot 99,7) = 360,89 - j \cdot 119,61 \text{ Вт} \Rightarrow P_H = 360,89 \text{ Вт}, Q_H = -119,61 \text{ Вар}. \end{aligned}$$

Таким чином, $P_{дж} \approx P_H$, $Q_{дж} \approx Q_H$, тобто баланс потужностей виконується.

1.5. Будуємо векторно-топографічну діаграму струмів і напруг з масштабами за напругою і струмом $m_U = 50 \text{ В/см}$, $m_I = 0,5 \text{ А/см}$ – рисунок. 3.5, а.

У вибраному масштабі m_U спочатку будуємо симетричну систему фазних напруг. З'єднуємо кінці векторів фазних напруг (точки A, B, C) і отримуємо трикутник лінійних напруг (рис. 3.5, а). У вибраному масштабі струму будуємо вектори фазних струмів.

2. Схема «зірка-зірка» без нульового проводу – рисунок 3.4.

2.1. У несиметричному режимі при відсутності нульового проводу напруга зміщення нейтралі $\underline{U}_{O_1O} \neq 0$.

$$\underline{U}_{O_1O} = \frac{\underline{E}_A \cdot \underline{Y}_A + \underline{E}_B \cdot \underline{Y}_B + \underline{E}_C \cdot \underline{Y}_C}{\underline{Y}_A + \underline{Y}_B + \underline{Y}_C} = \frac{155 \cdot e^{j \cdot 0^\circ} + \frac{155 \cdot e^{-j \cdot 120^\circ}}{100 \cdot e^{j \cdot 0^\circ}} + \frac{155 \cdot e^{-j \cdot 90^\circ}}{141 \cdot e^{j \cdot 45^\circ}}}{\frac{1}{100 \cdot e^{-j \cdot 90^\circ}} + \frac{1}{100 \cdot e^{j \cdot 0^\circ}} + \frac{1}{141 \cdot e^{j \cdot 45^\circ}}} =$$

$$= 86,12 \cdot e^{j \cdot 92,7^\circ} = -4,06 + j \cdot 86,62 \text{ В.}$$

2.2. За законом Ома розраховуємо фазні струми, А:

$$\underline{I}_A = \frac{\underline{U}_{aO_1}}{\underline{Z}_A} = \frac{\underline{E}_A - \underline{U}_{O_1O}}{\underline{Z}_A} = \frac{155 + 4,06 - j \cdot 86,62}{-j \cdot 100} = 1,8 \cdot e^{j \cdot 61,6^\circ} = 0,856 + j \cdot 1,583;$$

$$\underline{I}_B = \frac{\underline{U}_{bO_1}}{\underline{Z}_B} = \frac{\underline{E}_B - \underline{U}_{O_1O}}{\underline{Z}_B} = \frac{-77,5 - j \cdot 134,2 + 4,06 - j \cdot 86,62}{100} = 2,32 \cdot e^{-j \cdot 108,4^\circ} =$$

$$= -0,732 - j \cdot 2,2;$$

$$\underline{I}_C = \frac{\underline{U}_{cO_1}}{\underline{Z}_C} = \frac{\underline{E}_C - \underline{U}_{O_1O}}{\underline{Z}_C} = \frac{-77,5 + j \cdot 134,2 + 4,06 - j \cdot 86,62}{100 + j \cdot 100} = 0,623 \cdot e^{j \cdot 101,7^\circ} =$$

$$= -0,126 + j \cdot 0,61.$$

2.3. Виконуємо перевірку розрахунку за першим законом Кірхгофа:

$$\underline{I}_A + \underline{I}_B + \underline{I}_C = 0,856 + j \cdot 1,583 - 0,732 - j \cdot 2,2 - 0,126 + j \cdot 0,61 \approx 0 \quad - \quad \text{перший закон Кірхгофа виконується.}$$

2.4. Складаємо баланс потужностей в колі.

Розраховуємо потужність, що віддається джерелами живлення:

$$\tilde{S}_{\text{дж}} = \underline{E}_A^* \cdot \underline{I}_A + \underline{E}_B^* \cdot \underline{I}_B + \underline{E}_C^* \cdot \underline{I}_C = 155 \cdot e^{j \cdot 0^\circ} \cdot 1,8 \cdot e^{-j \cdot 61,6^\circ} +$$

$$+ 155 \cdot e^{-j \cdot 120^\circ} \cdot 2,32 \cdot e^{j \cdot 108,4^\circ} + 155 \cdot e^{j \cdot 120^\circ} \cdot 0,623 \cdot e^{-j \cdot 101,7^\circ} = 132,7 - j \cdot 245,42 +$$

$$+ 352,55 - j \cdot 72,37 + 91,67 + j \cdot 30,31 = 576,92 - j \cdot 287,47 \text{ ВА} \Rightarrow$$

$$\Rightarrow P_{\text{дж}} = 576,92 \text{ Вт}, Q_{\text{дж}} = -288,47 \text{ ВАр.}$$

Визначаємо потужність, що споживає навантаження:

$$\tilde{S}_H = \underline{I}_A^2 \cdot \underline{Z}_A + \underline{I}_B^2 \cdot \underline{Z}_B + \underline{I}_C^2 \cdot \underline{Z}_C = 1,8^2 \cdot (-j \cdot 100) + 3,32^2 \cdot 100 +$$

$$+ 0,632^2 \cdot (99,7 + j \cdot 99,7) = 577,2 - j \cdot 289,3 \text{ ВА} \Rightarrow P_H = 577,2 \text{ Вт}, Q_H = -289,3 \text{ ВАр.}$$

$P_{\text{дж}} \approx P_H, Q_{\text{дж}} \approx Q_H$, тобто баланс потужностей виконується.

2.5. Векторно-топографічну діаграму напруг в векторну діаграму струмів будуємо, користуючись методикою, наведеною вище (рис. 3.4,б). У порівнянні з рисунком 3.5,а на діаграмі рис.6.10,б додатково з'являються вектори напруг $\underline{U}_{O_1O}, \underline{U}_{aO_1}, \underline{U}_{bO_1}, \underline{U}_{cO_1}$.

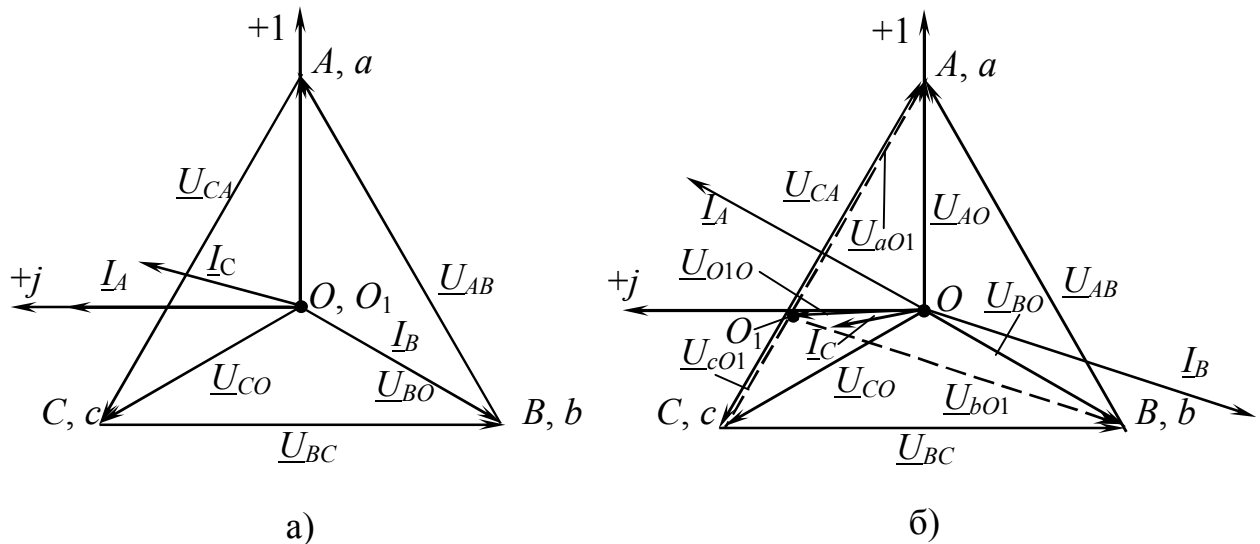


Рисунок 3.5 – Векторно-топографічні діаграми напруг і векторні діаграми струмів

ЗАДАЧА 2

Розрахунок несиметричних режимів трифазного електричного кола при з'єднанні навантаження трикутником

Трифазна система, з'єднана за схемою «зірка-трикутник», зображена на рисунку 3.6, працює у симетричному режимі. Діюче значення лінійної напруги $U_{\text{л}}=100$ В. Параметри навантаження: $Z_{ab} = Z_{bc} = Z_{ca} = 10 \cdot e^{j \cdot 30^\circ} = 8,66 + j \cdot 5$ Ом.

Визначити

- фазні напруги і струми кола \underline{U}_{ab} , \underline{U}_{bc} , \underline{U}_{ca} , \underline{I}_{ab} , \underline{I}_{bc} , \underline{I}_{ca} ;
- лінійні струми кола \underline{I}_A , \underline{I}_B , \underline{I}_C ;
- провести баланс потужностей;
- побудувати векторно-топографічну діаграму струмів і напруг.

Розв'язання

1. Визначаємо фазні напруги кола, В:

$$\underline{U}_{AO} = \frac{U_{\text{л}}}{\sqrt{3}} = \frac{100}{\sqrt{3}} = 57,73, \quad \underline{U}_{BO} = \frac{U_{\text{л}}}{\sqrt{3}} \cdot e^{-j \cdot 120^\circ} = \frac{100}{\sqrt{3}} = 57,73 \cdot e^{-j \cdot 120^\circ},$$

$$\underline{U}_{CO} = \frac{U_{\text{л}}}{\sqrt{3}} \cdot e^{j \cdot 120^\circ} = \frac{100}{\sqrt{3}} = 57,73 \cdot e^{j \cdot 120^\circ}.$$

2. Визначаємо лінійні напруги кола, В: $\underline{U}_{AB} = \underline{U}_{ab} = U_{\text{л}} \cdot e^{j \cdot 30^\circ} = 100 \cdot e^{j \cdot 30^\circ}$,

$$\underline{U}_{BC} = \underline{U}_{bc} = U_{\text{л}} \cdot e^{-j \cdot 90^\circ} = 100 \cdot e^{-j \cdot 90^\circ}, \quad \underline{U}_{CA} = \underline{U}_{ca} = U_{\text{л}} \cdot e^{j \cdot 150^\circ} = 100 \cdot e^{j \cdot 150^\circ}.$$

3. Розраховуємо фазні струми, А:

$$\underline{I}_{ab} = \frac{\underline{U}_{a6}}{\underline{Z}_{a6}} = \frac{100 \cdot e^{j \cdot 30^\circ}}{10 \cdot e^{j \cdot 30^\circ}} = 10, \quad \underline{I}_{bc} = \frac{\underline{U}_{bc}}{\underline{Z}_{bc}} = \frac{100 \cdot e^{-j \cdot 90^\circ}}{10 \cdot e^{j \cdot 30^\circ}} = 10 \cdot e^{-j \cdot 120^\circ} = -5 - j \cdot 8,66,$$

$$\underline{I}_{ca} = \frac{\underline{U}_{ca}}{\underline{Z}_{ca}} = \frac{100 \cdot e^{j \cdot 150^\circ}}{10 \cdot e^{j \cdot 30^\circ}} = 10 \cdot e^{j \cdot 120^\circ} = -5 + j \cdot 8,66.$$

4. За першим законом Кірхгофа визначаємо лінійні струми кола, А:

$$\underline{I}_A = \underline{I}_{ab} - \underline{I}_{ca} = 10 - (-5 + j \cdot 8,66) = 15 - j \cdot 8,66 = 17,32 \cdot e^{-j \cdot 30^\circ},$$

$$\underline{I}_B = \underline{I}_{bc} - \underline{I}_{ab} = -5 - j \cdot 8,66 - 10 = -15 - j \cdot 8,66 = 17,32 \cdot e^{-j \cdot 150^\circ},$$

$$\underline{I}_C = \underline{I}_{ca} - \underline{I}_{bc} = -5 + j \cdot 8,66 + 5 + j \cdot 8,66 = j \cdot 17,32 = 17,32 \cdot e^{j \cdot 90^\circ}.$$

5. Розраховуємо повну, активну, реактивну потужність, що віддається джерелами живлення.

$$\text{Повна потужність: } S_{\text{дж}} = 3 \cdot U_\phi \cdot I_L = \sqrt{3} \cdot U_L \cdot I_L = \sqrt{3} \cdot 100 \cdot 17,32 = 3000 \text{ ВА.}$$

$$\text{Активна потужність: } P_{\text{дж}} = S_{\text{дж}} \cdot \cos \varphi = 3000 \cdot \cos 30^\circ = 2598,07 \text{ Вт.}$$

$$\text{Реактивна потужність: } Q_{\text{дж}} = S_{\text{дж}} \cdot \sin \varphi = 3000 \cdot \sin 30^\circ = 1500 \text{ ВАр.}$$

6. Визначаємо потужність, що споживає навантаження:

$$\tilde{S}_H = 3 \cdot I_{ab}^2 \cdot \underline{Z}_{ab} = 3 \cdot 10^2 \cdot (8,66 + j \cdot 5) = 2598 + j \cdot 1500 \text{ ВА} \Rightarrow$$

$$P_H = 2598 \text{ Вт, } Q_H = 1500 \text{ ВАр.}$$

$$P_{\text{дж}} \approx P_H, Q_{\text{дж}} \approx Q_H, \text{ тобто баланс потужностей виконується.}$$

7. Будуємо векторно-топографічну діаграму струмів і напруг рисунок 3.7.

У вибраному масштабі напруги $m_U = 20 \text{ В/см}$ спочатку будуємо симетричну систему фазних напруг, що відстають одна від одної на кут 120° . З'єднуємо кінці векторів фазних напруг (точки А, В, С) і отримуємо трикутник лінійних напруг. У вибраному масштабі струму $m_I = 3 \text{ А/см}$ відносно точки А відкладаємо вектор лінійного струму фази А \underline{I}_A як векторну суму векторів \underline{I}_{ab} та $-\underline{I}_{ca}$. Так само будуємо вектори струмів \underline{I}_B і \underline{I}_C відносно точок В і С.

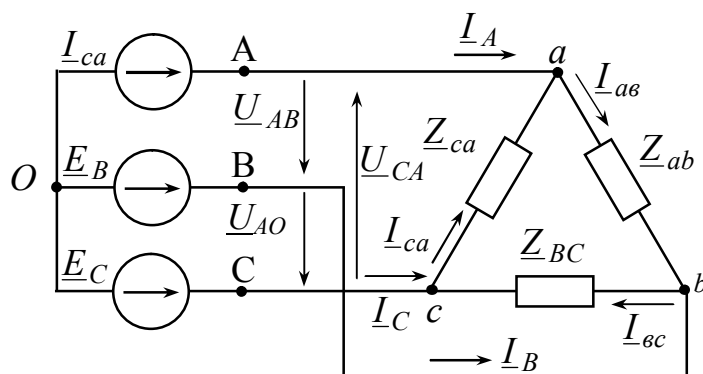


Рисунок 3.6 – Трифазне коло «зірка-трикутник»

раному масштабі струму $m_I = 3 \text{ А/см}$ відносно точки А відкладаємо вектор лінійного струму фази А \underline{I}_A як векторну суму векторів \underline{I}_{ab} та $-\underline{I}_{ca}$. Так само будуємо вектори струмів \underline{I}_B і \underline{I}_C відносно точок В і С.

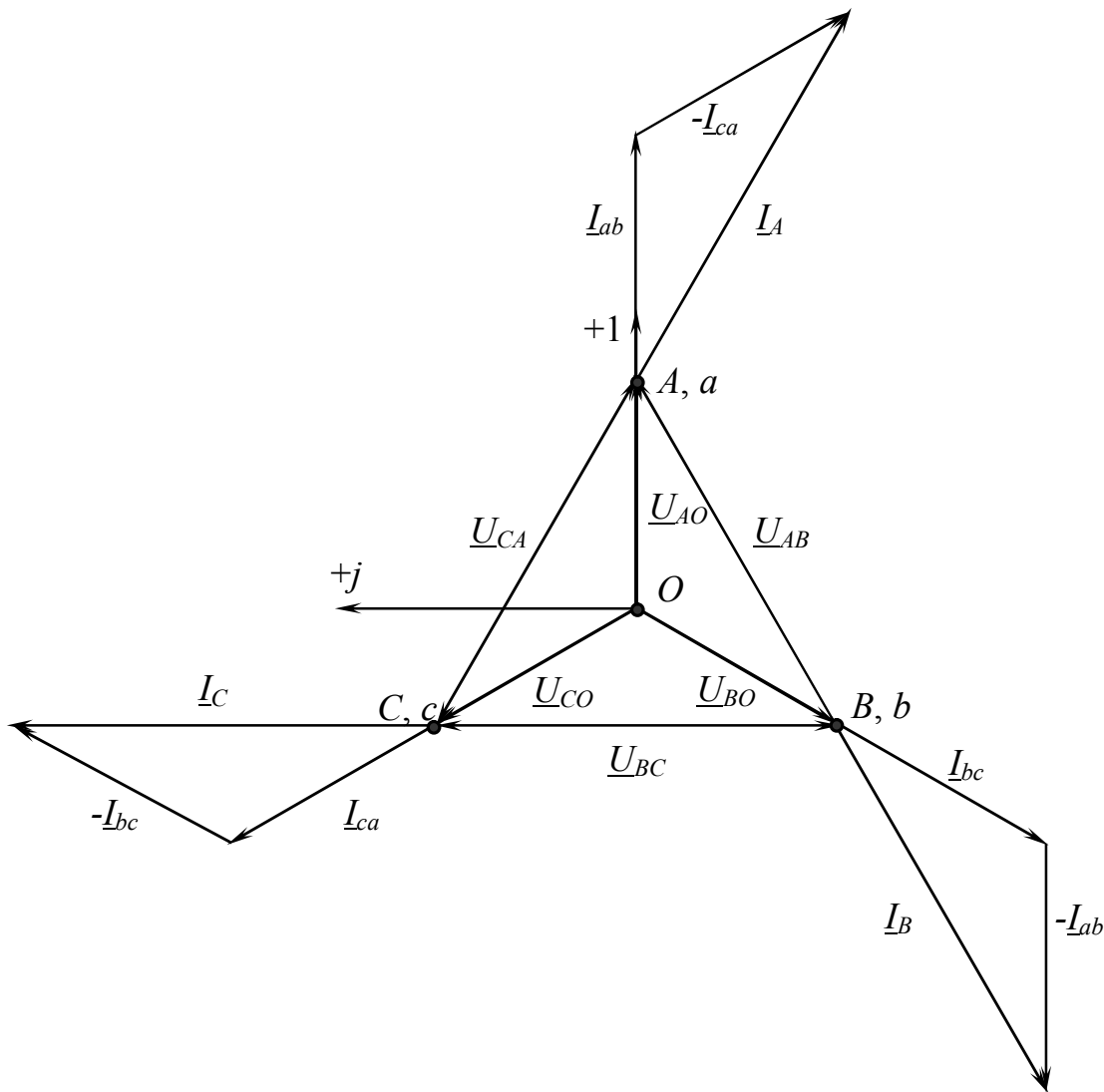


Рисунок 3.7 – Векторно-топографічні діаграми напруг і векторні діаграми струмів

РОЗДІЛ 4 АНАЛІЗ ЕЛЕКТРИЧНИХ КІЛ З НЕСИНУСОЇДНИМИ ПЕРІОДИЧНИМИ СТРУМАМИ ТА НАПРУГАМИ

В електротехніці з різних причин можуть виникнути несинусоїдні періодичні струми і напруги (наявність в колі джерела, що виробляє несинусоїдну напругу; наявність в колі з джерелами синусоїдної напруги нелінійних елементів та ін.).

Основою розрахунку таких кіл є розкладання функцій напруги і струму в тригонометричні ряди Фур'є, а саме:

$$f(\omega t) = A^{(0)} + A_m^{(1)'} \cdot \sin(\omega t) + A_m^{(1)''} \cdot \cos(\omega t) + A_m^{(2)'} \cdot \sin(2 \cdot \omega t) + A_m^{(2)''} \cdot \cos(2 \cdot \omega t) + A_m^{(3)'} \cdot \sin(3 \cdot \omega t) + A_m^{(3)''} \cdot \cos(3 \cdot \omega t) + \dots + A_m^{(k)'} \cdot \sin(k \cdot \omega t) + A_m^{(k)''} \cdot \cos(k \cdot \omega t) + \dots, \quad (4.1)$$

$$\text{де } A^{(0)} = \frac{1}{2 \cdot \pi} \cdot \int_0^{2 \cdot \pi} f(\omega t) d\omega t \quad - \text{ нульова гармоніка (постійна складова);} \quad (4.2)$$

$$A_m^{(k)'} = \frac{1}{\pi} \cdot \int_0^{2\pi} f(\omega t) \cdot \sin(k\omega t) d\omega t \quad - \text{ амплітуда синусної складової } (4.3)$$

гармоніки з номером k ;

$$A_m^{(k)''} = \frac{1}{\pi} \cdot \int_0^{2\pi} f(\omega t) \cdot \cos(k\omega t) d\omega t \quad - \text{ амплітуда косинусної складо- } (4.4)$$

вої гармоніки з номером k .

Ряд Фур'є можна також записати у вигляді суми нульової гармоніки синусних складових з ненульовими початковими фазами:

$$f(\omega t) = A^{(0)} + \sum_{k=1}^n A_m^{(k)} \cdot \sin(k\omega t + \varphi^{(k)}), \quad (4.5)$$

де $A_m^{(k)} = \sqrt{A_m^{(k)'}^2 + A_m^{(k)''^2}$ – амплітуда k -ї гармоніки. (4.6)

$\varphi^{(k)} = \arctg \frac{A_m^{(k)''}}{A_m^{(k)'}}$ – початкова фаза k -ї гармоніки. (4.7)

Діюче значення несинусоїдної періодичної функції:

$$F = \sqrt{A^{(0)2} + \frac{A_m^{(1)2}}{2} + \frac{A_m^{(2)2}}{2} + \frac{A_m^{(3)2}}{2} + \dots + \frac{A_m^{(k)2}}{2}}. \quad (4.8)$$

Несинусоїдні періодичні криві характеризуються коефіцієнтами:

– коефіцієнтом форми кривої (відношення діючого значення до середнього за модулем значення) – $K_\Phi = \frac{F}{F_{cp}}$;

– коефіцієнтом амплітуди (відношення амплітудного значення до діючого значення) – $K_a = \frac{F_m}{F}$;

– коефіцієнт викривлення (відношення діючого значення першої гармоніки до діючого значення всієї кривої) – $K_\epsilon = \frac{F^{(1)}}{F}$, де $F_1 = \frac{A_m^{(1)}}{\sqrt{2}} = \frac{\sqrt{A_m^{(1)'}^2 + A_m^{(1)''^2}}}{\sqrt{2}}$.

Усі несинусоїдні періодичні криві, з якими мають справу в електротехніці, поділяються на дві групи: криві геометрично правильної форми й криві неправильної форми. Ряди Фур'є для несинусоїдних періодичних кривих геометрично правильної форми наведені в довідковій літературі. Так, наприклад, ряд Фур'є для кривої $e(\omega t)$, що має прямокутну форму (рис. 4.1):

$$e(\omega t) = \frac{4 \cdot E_m}{\pi} \cdot \left[\sin(\omega t) + \frac{1}{3} \sin(3\omega t) + \frac{1}{5} \sin(5\omega t) + \dots \right], \text{ В:}$$

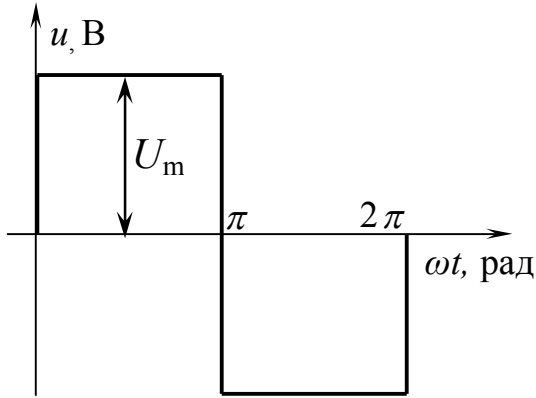


Рисунок 4.1 – Несинусоїдна крива геометрично правильної форми

Несинусоїдні періодичні криві неправильної форми розкладаються в ряд Фур'є графоаналітичним методом. Останній полягає в заміні інтегралів (4.2), (4.3), (4.4) сумою кінцевого числа доданків. Для цього період функції 2π поділяють на n рівних інтервалів, кожен інтервал – $\Delta\omega t = \frac{2\pi}{n}$ (звичайно $n=24$).

Таким чином, амплітуда нульової гармоніки, синусної та косинусної складових k -ї гармоніки:

$$A^{(0)} = \frac{1}{n} \cdot \sum_{p=1}^{p=n} f_p(\omega t), \quad (4.9)$$

$$A_m^{(k)'} = \frac{2}{n} \cdot \sum_{p=1}^{p=n} f_p(\omega t) \cdot \sin_p(k\omega t); \quad (4.10)$$

$$A_m^{(k)''} = \frac{2}{n} \cdot \sum_{p=1}^{p=n} (f_p(\omega t) \cdot \cos_p(k\omega t)), \quad (4.11)$$

де p – поточний індекс; $p=1 \div n$;

$f_p(\omega t)$ – значення функції $f(\omega t)$ у середині інтервалу з номером p , тобто коли $\omega t = (p - 0,5) \cdot \Delta\omega t$.

$\sin_p(k\omega t)$ і $\cos_p(k\omega t)$ – значення функцій $\sin(k\omega t)$, $\cos(k\omega t)$ у середині p -го інтервалу, тобто коли $\omega t = (p - 0,5) \cdot \Delta\omega t$.

Періодичні несинусоїдні криві можуть мати ті чи інші види симетрії, що спрощує їх розкладання в ряд Фур'є, бо ті чи інші гармоніки виключаються з ряду (див. табл. 4.1).

Таблиця 4.1 – Види симетрії несинусоїдних періодичних кривих

№ з/п	Симетрія відносно	Математична умова	Гармоніки, що відсутні
1	Осі ординат	$f(\omega t) = f(-\omega t)$	$A_m^{(k)'}$
2	Початку координат	$f(\omega t) = -f(-\omega t)$	$A^{(0)} = A_m^{(k)''}$
3	Осі абсцис	$f(\omega t) = -f(\omega t + \pi)$	$A^{(0)} = A_m^{(2k)'} = A_m^{(2k)''}$
4	Одночасно випадок 2 і 3	$f(\omega t) = -f(-\omega t)$ $f(\omega t) = -f(\omega t + \pi)$	$A^{(0)} = A_m^{(2k)'} = A_m^{(k)''}$

Слід відзначити, що кола з несинусоїдними джерелами енергії розраховують *методом накладання*.

Порядок розрахунку наступний.

– Представити несинусоїдні напругу чи струм джерела рядом Фур'є.

– Розрахувати комплекси віток для окремих гармонік. Для гармоніки з

$$\text{номером } k: \underline{Z}^{(k)} = R + j \cdot \left(k \cdot \omega L - \frac{1}{k \cdot \omega C} \right) = R + j \cdot \left(k \cdot X_L^{(1)} - \frac{X_C^{(1)}}{k} \right), \quad (4.12)$$

де $X_L^{(1)}$, $X_C^{(1)}$ – індуктивний і ємнісний опори для першої гармоніки.

– Розрахувати струми і напруги на ділянках кола від дії нульової гармоніки джерела, враховуючи, що фізичний сенс нульової гармоніки, скажімо, напруги – це постійна напруга. Тому падіння напруги на індуктивності від дії нульової гармоніки струму дорівнює нулю ($U_L^{(0)} = 0, X_L^{(0)} = 2 \cdot \pi \cdot 0 \cdot L = 0$), а струм вітки з ємністю нульової гармоніки відсутній ($I_C^{(0)} = 0, X_C^{(0)} = \frac{1}{2 \cdot \pi \cdot 0 \cdot C} = \infty$).

– Розрахувати комплекси струмів і напруг на ділянках кола від дії першої гармоніки джерела, після цього – від дії другої гармоніки джерела та інших.

– Записати миттєві значення струмів і напруг на ділянках кола для окремих гармонік.

– Записати ряди Фур'є для струмів і напруг на ділянках кола у вигляді сум окремих гармонік.

ЕРС кожної фази трифазного трансформатора або трифазного генератора часто виявляється несинусоїдною. Кожна *ЕРС* (e_A, e_B, e_C) повторює форму іншої із зсувом на одну третину періоду. Особливості роботи та розрахунку таких трифазних систем обумовлені наявністю в гармонічному складі гармонік кратних трьом.

Потужності в колах несинусоїдного струму поділяють на:

– активну потужність – дорівнює сумі активних потужностей окремих

$$\text{гармонік } P = U^{(0)} \cdot I^{(0)} + \sum_{k=1}^{\infty} U^{(k)} \cdot I^{(k)} \cdot \cos \varphi^{(k)} = \sum_{k=0}^{\infty} P^{(k)} = I^2 \cdot R \text{ (Вт);} \quad (4.13)$$

– реактивну потужність – дорівнює сумі реактивних потужностей окре-

$$\text{мих гармонік } Q = \sum_{k=1}^{\infty} U^{(k)} \cdot I^{(k)} \cdot \sin \varphi^{(k)} = \sum_{k=1}^{\infty} I^{(k)2} \cdot X^{(k)} \text{ (ВАр);} \quad (4.14)$$

– повну потужність $S = U \cdot I$ ВА; (4.15)

– потужність спотворення $T = \sqrt{S^2 - P^2 - Q^2}$ (ВА). (4.16)

ЗАДАЧА 1

Визначення коефіцієнтів, що характеризують форму несинусоїдної кривої напруги

Задана крива напруги у вигляді ряду Фур'є: $u(\omega t) = 100 \cdot \sin \omega t + 30 \cdot \sin 2\omega t$, В.

Побудувати криву напруги $u(\omega t)$, В.

Визначити:

- діюче значення напруги $u(\omega t)$;
- середнє значення напруги $u(\omega t)$;
- максимальне значення напруги $u(\omega t)$;
- коефіцієнт форми кривої напруги K_Φ ,
- коефіцієнт амплітуди K_A ;
- коефіцієнт викривлення K_U за напругою.

Для вирішення задачі необхідно:

- знати основні величини й коефіцієнти негармонійних струму і напруги;
- вміти визначати аналітично максимальне та середнє значення несинусоїдної функції; будувати за рядом Фур'є криву несинусоїдної функції.

Розв'язання

1. Графік несинусоїдної напруги $u(\omega t)$ – рисунок 4.2

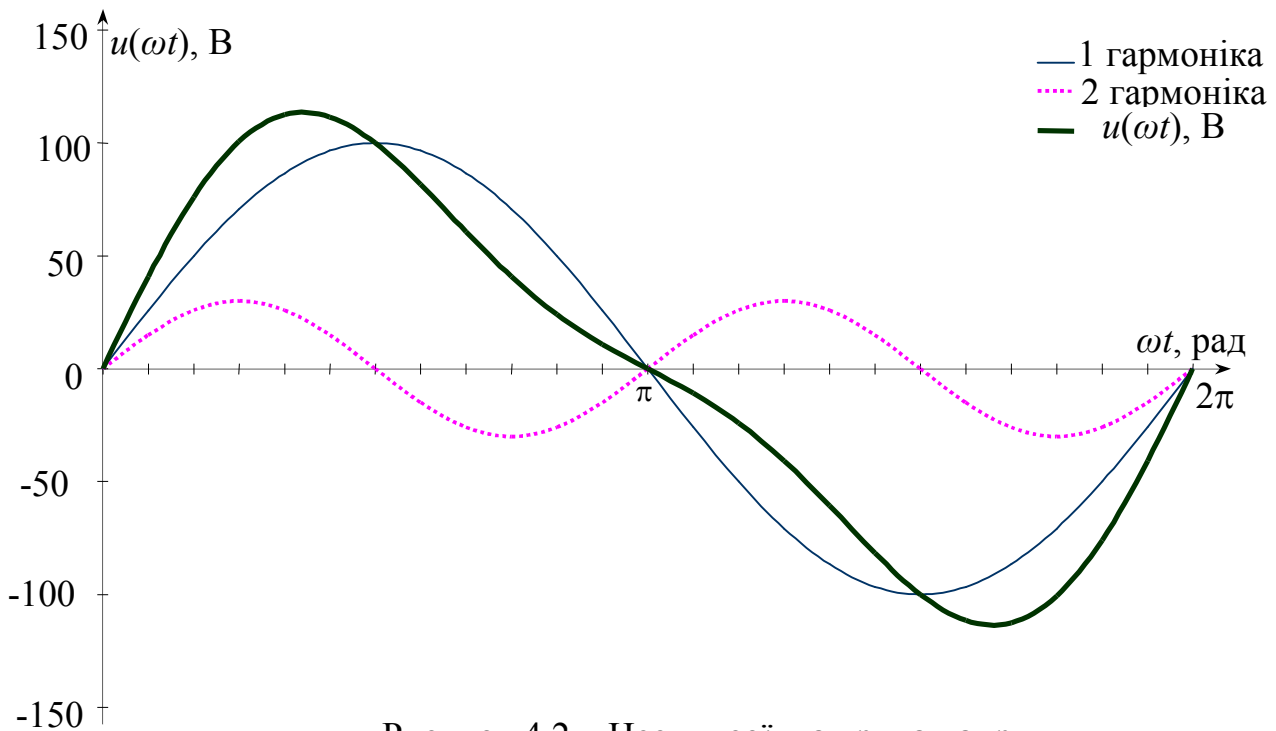


Рисунок 4.2 – Несинусоїдна крива напруги

2. Визначаємо діюче значення напруги:

$$U = \sqrt{\frac{U_m^{(1)2}}{2} + \frac{U_m^{(2)2}}{2}} = \sqrt{\frac{100^2}{2} + \frac{30^2}{2}} = 73,8 \text{ В.}$$

3. Визначаємо середнє за модулем значення напруги $u(\omega t)$.

Як бачимо з рисунку 4.2, крива напруги $u(\omega t)$ має один вид симетрії – відносно початку координат, тому її середнє значення знаходимо за $\frac{1}{2} \cdot T$ (T – період функції за часом):

$$\begin{aligned} U_{cp} &= \frac{1}{\pi} \cdot \int_0^{\pi} (100 \cdot \sin \omega t + 30 \cdot \sin 2\omega t) d\omega t = \frac{1}{\pi} \cdot \left[100 \cdot (-\cos \omega t) \Big|_0^{\pi} + 30 \cdot \frac{1}{2} \cdot (-\cos 2\omega t) \Big|_0^{\pi} \right] = \\ &= \frac{1}{\pi} \cdot \left[100 \cdot (-1) \cdot (-1 - 1) + 60 \cdot \left(-\frac{1}{2}\right) \cdot (1 - 1) \right] = \frac{2 \cdot 100}{\pi} = 63,7 \text{ В.} \end{aligned}$$

4. Визначаємо максимальне значення напруги $u(\omega t)$.

Беремо першу похідну функції $u(\omega t)$, прирівнюємо її до нуля та знаходимо значення ωt , при якому значення функції $u(\omega t)$ матиме екстремум:

$$\frac{du}{d\omega t} = (100 \cdot \cos \omega t + 30 \cdot 2 \cdot \cos 2\omega t) = 0 \Rightarrow 100 \cdot \cos \omega t + 60 \cdot \cos 2\omega t = 0.$$

Використовуємо тригонометричну формулу $\cos^2 \omega t = \frac{1 + \cos 2\omega t}{2} \Rightarrow$

$$\cos 2\omega t = 2 \cdot \cos^2 \omega t - 1 \Rightarrow 100 \cdot \cos \omega t + 60 \cdot (2 \cdot \cos^2 \omega t - 1) = 0.$$

Таким чином, отримуємо квадратне рівняння відносно $x = \cos \omega t$:

$6 \cdot x^2 + 5 \cdot x - 3 = 0$. Корені цього рівняння: $x_1 = 0,404$; $x_2 = -1,237$. Враховуємо, що $x = \cos \omega t$, тому відкидаємо другий корінь. Таким чином, $\cos \omega t = 0,404 \Rightarrow$

$$\Rightarrow \omega t = \arccos 0,404 = \frac{\pi}{180} \cdot 66,17 = 1,1549 \text{ рад.}$$

Підставляємо знайдене значення ωt в рівняння функції $u(\omega t)$ і отримуємо:

$$U_{\max} = 100 \cdot \sin 1,1549 + 30 \cdot \sin(2 \cdot 1,1549) = 113,65 \text{ В.}$$

5. Визначаємо коефіцієнт форми кривої напруги: $K_{\phi} = \frac{U}{U_{cp}} = \frac{73,8}{63,7} = 1,16$.

6. Визначаємо коефіцієнт амплітуди: $K_A = \frac{U_{\max}}{U} = \frac{113,65}{73,8} = 1,54$.

7. Визначаємо коефіцієнт викривлення за напругою: $K_U = \frac{U^{(1)}}{U} = \frac{100/\sqrt{2}}{73,8} = 0,96$.

ЗАДАЧА 2

Розрахунок нерозгалуженого $R-L-C$ кола, що живиться несинусоїдним джерелом напруги

Задана крива напруги у вигляді ряду Фур'є:

$$u(\omega t) = 180 \cdot \sin(\omega t - 30^\circ) + 120 \cdot \sin(3\omega t) + 80 \cdot \sin(5\omega t + 30^\circ), \text{ В.}$$

Параметри $R-L-C$ кола (рис. 4.3): $R = 6 \text{ Ом}$, $X_L = \omega \cdot L = 2 \text{ Ом}$, $X_C = \frac{1}{\omega \cdot C} = 18 \text{ Ом}$.

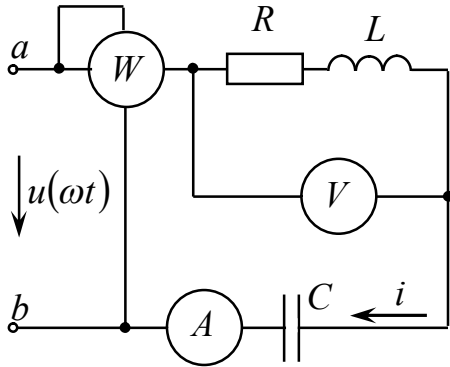


Рисунок 4.3 – Схема електричного кола

Визначити:

- миттєве значення струму $i(\omega t)$;
- миттєве значення напруги u_{ab} ;
- показання приладів електродинамічної системи;
- значення повної, реактивної і потужності викривлення;
- коефіцієнт викривлення K_B за потужністю.

Для вирішення задачі необхідно:

- знати порядок розрахунку електричних кіл з періодичними несинусоїдними джерелами енергії;
- вміти визначати потужності в електричних колах з періодичними несинусоїдними джерелами енергії.

Розв'язання

1. Записуємо комплексні амплітуди напруги кожної гармоніки окремо, В.

$$\underline{U}_m^{(1)} = 180 \angle -30^\circ, \quad \underline{U}_m^{(3)} = 120, \quad \underline{U}_m^{(5)} = 80 \angle 30^\circ.$$

2. Визначаємо комплексні опори кола й опори ділянки « ab » для кожної гармоніки, Ом:

$$\underline{Z}^{(1)} = R + j \left(\omega L - \frac{1}{\omega C} \right) = 6 + j \cdot (2 - 18) = 6 - j \cdot 16 = 17 \angle -69,4^\circ,$$

$$\underline{Z}^{(3)} = R + j \cdot \left(3\omega L - \frac{1}{3\omega C} \right) = 6 + j \left(3 \cdot 2 - \frac{18}{3} \right) = 6 + j \cdot (6 - 6) = 6,$$

$$\underline{Z}^{(5)} = R + j \left(5\omega L - \frac{1}{5\omega C} \right) = 6 + j \cdot \left(5 \cdot 2 - \frac{18}{5} \right) = 6 + j \cdot 6,4 = 8,8 \angle 46,8^\circ,$$

$$\underline{Z}_{ab}^{(1)} = R + j \cdot \omega \cdot L = 6 + j \cdot 2 = 6,3 \angle 18,4^\circ,$$

$$\underline{Z}_{ab}^{(3)} = R + j \cdot 3 \cdot \omega \cdot L = 6 + j \cdot 3 \cdot 2 = 8,5 \angle 45^\circ,$$

$$\underline{Z}_{ab}^{(5)} = R + j \cdot 5 \cdot \omega \cdot L = 6 + j \cdot 5 \cdot 2 = 11,7 \angle 59^\circ.$$

3. Визначаємо комплекси амплітудних значень струму для окремих гармонік, А: $\underline{I}_m^{(1)} = \frac{U_m^{(1)}}{\underline{Z}^{(1)}} = \frac{180 \angle -30^\circ}{17 \angle -69,4^\circ} = 10,6 \angle 39,4^\circ,$

$$\underline{I}_m^{(3)} = \frac{U_m^{(3)}}{\underline{Z}^{(3)}} = \frac{120}{6} = 20, \quad \underline{I}_m^{(5)} = \frac{U_m^{(5)}}{\underline{Z}^{(5)}} = \frac{80 \angle 30^\circ}{8,8 \angle 46,8^\circ} = 9,1 \angle -16,8^\circ.$$

4. Записуємо миттєві значення струму для окремих гармонік, А:
 $i^{(1)} = 10,6 \cdot \sin(\omega t + 39,4^\circ); i^{(3)} = 20 \cdot \sin(3\omega t); i^{(5)} = 9,1 \cdot \sin(5\omega t - 16,8^\circ).$

За методом накладання записуємо ряд Фур'є:

$$i(\omega t) = i^{(1)} + i^{(3)} + i^{(5)} = \left[10,6 \sin(\omega t + 39,4^\circ) + 20 \sin(3\omega t) + 9,1 \sin(5\omega t - 16,8^\circ) \right] \text{ А.}$$

5. Визначаємо комплекси амплітудних значень напруги на ділянці «ab» для кожної гармоніки, В: $\underline{U}_{mab}^{(1)} = \underline{I}_m^{(1)} \underline{Z}_{ab}^{(1)} = 10,6 \angle 39,4^\circ \cdot 6,3 \angle 18,4^\circ = 66,8 \angle 57,8^\circ ;$

$$\underline{U}_{mab}^{(3)} = \underline{I}_m^{(3)} \underline{Z}_{ab}^{(3)} = ; \underline{U}_{mab}^{(3)} = \underline{I}_m^{(3)} \underline{Z}_{ab}^{(3)} = 20 \cdot 8,5 \angle 45^\circ = 170 \angle 45^\circ ;$$

$$\underline{U}_{mab}^{(5)} = \underline{I}_m^{(5)} \underline{Z}_{ab}^{(5)} = 9,1 \angle -16,8^\circ \cdot 11,7 \angle 59^\circ = 106,5 \angle 42,2^\circ .$$

6. Записуємо миттєві значення напруги на ділянці кола «ab» для окремих гармонік та ряд Фур'є за методом накладання

$$u_{ab}^{(1)} = 66,8 \cdot \sin(\omega t + 57,8^\circ); u_{ab}^{(3)} = 170 \cdot \sin(3\omega t + 45^\circ); u_{ab}^{(5)} = 106,5 \cdot \sin(5\omega t + 42,2^\circ).$$

$$u_{ab}(\omega t) = u_{ab}^{(1)} + u_{ab}^{(3)} + u_{ab}^{(5)} = 66,8 \cdot \sin(\omega t + 57,8^\circ) + 170 \cdot \sin(3\omega t + 45^\circ) + 106,5 \cdot \sin(5\omega t + 42,2^\circ), \text{ В.}$$

7. Визначаємо показання приладів електродинамічної системи (діючі значення відповідних величин):

$$I = \sqrt{\frac{I_m^{(1)2}}{2} + \frac{I_m^{(3)2}}{2} + \frac{I_m^{(5)2}}{2}} = \sqrt{\frac{10,6^2}{2} + \frac{20^2}{2} + \frac{9,1^2}{2}} = 17,2 \text{ А.}$$

$$U_{ab} = \sqrt{\frac{U_{mab}^{(1)2}}{2} + \frac{U_{mab}^{(3)2}}{2} + \frac{U_{mab}^{(5)2}}{2}} = \sqrt{\frac{66,8^2}{2} + \frac{170^2}{2} + \frac{106,5^2}{2}} = 149,5 \text{ В.}$$

Показання ватметра відповідає активній потужності всього кола:

$$P = I^2 \cdot R = 17,2^2 \cdot 6 = 1775 \text{ Вт.}$$

8. Визначаємо повну, реактивну і потужність викривлення кола.

Повна потужність – $S = U \cdot I,$

де U – діюче значення напруги на вході кола:

$$U = \sqrt{\frac{U_m^{(1)2}}{2} + \frac{U_m^{(3)2}}{2} + \frac{U_m^{(5)2}}{2}} = \sqrt{\frac{180^2}{2} + \frac{120^2}{2} + \frac{80^2}{2}} = 163,1 \text{ В.}$$

Таким чином, $S = U \cdot I = 163,1 \cdot 17,2 = 2805,3 \text{ ВА.}$

Реактивна потужність, ВАр:

$$Q = Q^{(1)} + Q^{(3)} + Q^{(5)} = \left(\frac{I_m^{(1)}}{\sqrt{2}}\right)^2 \cdot \left(\omega \cdot L - \frac{1}{\omega \cdot C}\right) + \left(\frac{I_m^{(3)}}{\sqrt{2}}\right)^2 \cdot \left(3 \cdot \omega \cdot L - \frac{1}{3 \cdot \omega \cdot C}\right) + \left(\frac{I_m^{(5)}}{\sqrt{2}}\right)^2 \cdot \left(5 \cdot \omega \cdot L - \frac{1}{5 \cdot \omega \cdot C}\right) = \frac{10,6^2}{2} \cdot (-16) + \frac{20^2}{2} \cdot 0 + \frac{9,1^2}{2} \cdot 6,4 = -633,9.$$

Потужність викривлення:

$$T = \sqrt{S^2 - P^2 - Q^2} = \sqrt{2805,5^2 - 1775^2 - 633,9^2} = 2078,1 \text{ ВА.}$$

9. Коефіцієнт викривлення за потужністю: $K_B = \frac{T}{S} = \frac{2078,1}{2805,5} = 0,74.$

РОЗДІЛ 5 ПЕРЕХІДНІ ПРОЦЕСИ В ЛІНІЙНИХ ЕЛЕКТРИЧНИХ КОЛАХ

Перехідний процес – це процес переходу від одного до іншого режиму роботи кола, який будь-чим відрізняється від попереднього (амплітудою, фазою, частотою діючих у колі ЕРС, значеннями параметрів схеми). Перехідні процеси виникають в результаті різних комутацій (розмикання або замикання ключів).

Комутація – це розмикання або замикання ключів. На схемах ключі що працюють на замикання і розмикання позначають так як показано на рисунку 5.1.



Рисунок 5.1 – Умовні позначення ключів на електричних схемах

Якщо в колі є котушки індуктивності та (або) ємності, то такий перехід не може відбутися миттєво, оскільки миттєво не може змінитися енергія електричного і магнітного полів.

Вирішити задачу з перехідного процесу – це знайти закон зміни $i(t)$ або $u(t)$ на окремих ділянках кола. Так для схем рисунку 5.2 та рисунку 5.3 другий закон Кірхгофа в інтегрально-диференціальній формі при замиканні ключа має вигляд відповідно:

$$L \cdot \frac{di(t)}{dt} + i(t) \cdot R = E. \tag{5.1}$$

$$R \cdot C \cdot \frac{du_C(t)}{dt} + u_C(t) = E \quad (5.2)$$

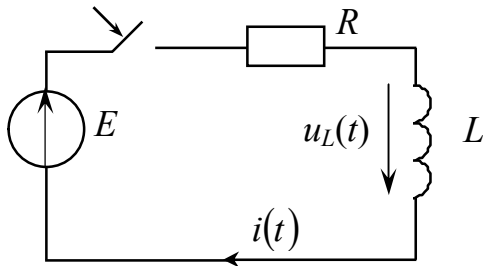


Рисунок 5.2 – Підключення постійної ЕРС до R-L кола

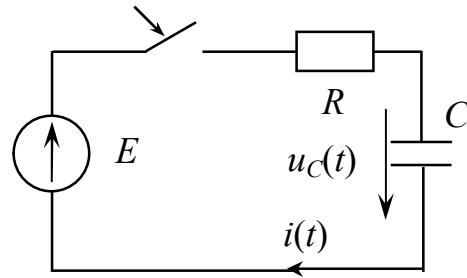


Рисунок 5.3 – Підключення постійної ЕРС до R-C кола

Способи вирішення цих рівнянь, тобто знаходження таких функцій, які задовольняють рівнянням (5.1) й (5.2): класичний; операторний, за допомогою інтеграла Дюамеля.

Електричні схеми під час перехідного процесу підпорядковуються двом законам комутації (момент комутації – це момент $t = 0$).

Перший закон комутації: в індуктивному елементі струм (i магнітний потік) безпосередньо після комутації, тобто у момент « $t = 0+$ », зберігає значення, яке він мав безпосередньо перед комутацією, тобто у момент « $t = 0-$ », а далі починає змінюватися саме з цього значення:

Другий закон комутації: на ємнісному елементі напруга (u заряд) зберігає у момент комутації те значення, яким воно було безпосередньо перед комутацією і надалі починає змінюватися саме з цього значення:

З енергетичної точки зору неможливість миттєвої зміни струму $i_L(t)$ і напруги $u_C(t)$ пояснюється неможливістю стрибкоподібної зміни накопиченої енергії магнітного поля $\frac{L \cdot i^2}{2}$ в індуктивному елементі й енергії електричного поля $\frac{C \cdot u^2}{2}$ в ємності.

Класичний метод розрахунку перехідних процесів

Відповідно до цього методу закон зміни струму (або напруги) розглядають як суму примусового (i_{np}) і вільного (i_e) струму (або напруги), тобто

$$i(t) = i_{np} + i_e; \quad u(t) = u_{np} + u_e. \quad (5.3)$$

Примусова складова – це часткове вирішення неоднорідного диференціального рівняння, або це значення струму чи напруги в сталому режимі, тобто в

припущенні, що перехідний процес повністю закінчився ($t \rightarrow \infty$) і його можна не приймати до уваги.

Вільна складова – загальне вирішення однорідного рівняння (термін «вільна» означає, що ця складова є вирішенням рівняння, «вільного» від примусової сили). Її вигляд залежить від коренів характеристичного рівняння.

Повний струм – це той струм, який насправді тече у вітці при перехідному процесі, а примусова і вільна складові дають дійсну величину струму.

Порядок розрахунку перехідних процесів класичним методом

1. Довільно вибирають напрями струмів (напруг) у вітках кола.
2. Записують рішення для струмів і напруг у загальному вигляді, тобто у вигляді суми примусових і вільних складових.
3. Визначають незалежні і залежні початкові умови.

Незалежні початкові умови (Н.П.У.) – це значення перехідних струмів в індуктивних елементах і напруг на ємнісних елементах, які відомі з режиму до комутації і стрибком змінюватися не можуть відповідно до законів комутації. Н.П.У. знаходять шляхом розрахунку схеми до комутації. Для схеми рисунку 5.2 Н.П.У. – $i(0) = 0$ А, для схеми рисунку 5.3 Н.П.У. – $u_C(0) = 0$.

Значення інших струмів і напруг в момент $t = 0$ називають *залежними початковими умовами (З.П.У.)*. Їх знаходять шляхом складання рівнянь за законами Кірхгофа для кола після комутації в момент часу $t = 0$.

$$\text{Для схеми рисунку 5.3} - u_C(0) + i(0) \cdot R = E \Rightarrow i(0) = \frac{E - u_C(0)}{R} = \frac{E}{R}.$$

4. Вважаючи, що перехідний процес повністю закінчився, для схеми після комутації визначають примусові складові струмів і напруг.

$$\text{Для схеми рисунку 5.3} \quad u_{Cnp} = E, \quad i_{np} = 0.$$

5. Для визначення вигляду вільних складових струмів і напруг складають характеристичне рівняння і знаходять його корені.

Для схеми рисунку 5.3 характеристичне рівняння за методом вхідного опору має вигляд: $Z_{ex}(p) = R + \frac{1}{p \cdot C} = 0 \Rightarrow$ корінь рівняння –

$$p = -\frac{1}{R \cdot C} \text{ с}^{-1}. \text{ Тоді вільна складова} - u_{C\epsilon} = A \cdot e^{pt} = A \cdot e^{-\frac{1}{R \cdot C} \cdot t}.$$

6. За допомогою незалежних і залежних початкових умов визначають постійні інтегрування. Для схеми рисунку 5.3: $u_C = E + A \cdot e^{-\frac{1}{RC}t}$, для $t = 0 - 0 = E + A \Rightarrow A = -E$.

7. Остаточно записують закони струмів $i(t)$ і напруг $u(t)$ при перехідному процесі.

$$\text{Для схеми рисунку 5.3: } u_C = E - E \cdot e^{-\frac{1}{R \cdot C} \cdot t}; i(t) = C \frac{du_C(t)}{dt} = \frac{E}{R} \cdot e^{-\frac{1}{R \cdot C} \cdot t}.$$

Операторний метод розрахунку перехідних процесів заснований на використанні поняття про зображення функцій часу. В операторному методі кожній функції часу t ($f(t)$) відповідає функція нової змінної p ($F(p)$) і навпаки. Перехід від функції часу t до функції змінної p здійснюють за допомогою прямого перетворення Лапласа:

$$F(p) = \int_0^{\infty} f(t) \cdot e^{-p \cdot t} dt, \quad (5.4)$$

де p – комплексне число вигляду $p = a + j \cdot b$.

Таким чином, операторний метод розрахунку перехідних процесів є методом розрахунку, заснованим на перетворенні Лапласа, дозволяє звести операцію диференціювання до множення, а операцію інтегрування – до ділення на p .

Відповідність між функціями $F(p)$ і $f(t)$ записують так: $F(p) \stackrel{\cdot}{\rightleftharpoons} f(t)$. Знак « $\stackrel{\cdot}{\rightleftharpoons}$ » називають знаком відповідності.

Послідовність розрахунків операторним методом

1. Складають рівняння для кола після комутації за законами Кірхгофа в інтегрально-диференціальній формі.

$$\text{Для схеми рисунку 5.3: } i \cdot R + u_C(t) = E, \text{ або } i \cdot R + u_C(0) + \frac{1}{C} \cdot \int_0^t i(t) dt = E.$$

2. Здійснюють заміну оригіналів відповідними зображеннями ($I(p) \stackrel{\cdot}{\rightleftharpoons} i(t)$).

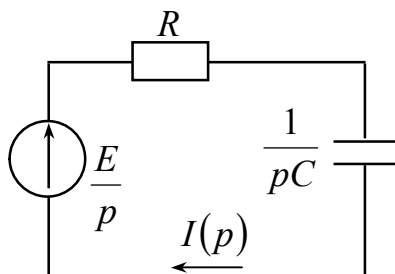


Рисунок 5.4 – Операторна схема заміщення для схеми рисунку 5.3.

Для схеми рисунку 5.3:

$$I(p) \cdot R + I(p) \cdot \frac{1}{p \cdot C} + \frac{u_C(0)}{p} = \frac{E}{p}.$$

З урахуванням того, що $u_C(0) = 0$ маємо

$$I(p) \cdot \left(R + \frac{1}{p \cdot C} \right) = \frac{E}{p}.$$

3. Складають операторну схему заміщення – рисунок 5.4.

4. Використовують будь-який метод розрахунку і визначають операторні струми і напруги.

Для схеми рисунку 5.4 за законом Ома:

$$I(p) = \frac{E}{p \cdot \left(R + \frac{1}{p \cdot C} \right)} = \frac{E \cdot C}{R \cdot C \cdot p + 1} = \frac{E/R}{p + \frac{1}{R \cdot C}}.$$

5. Здійснюють перехід від операторних струмів і напруг до струмів і напруг функції часу (перехід від зображень до оригіналів) за допомогою формул відповідності або за допомогою формули розкладання.

Оскільки $e^{\alpha \cdot t} \doteq \frac{1}{p - \alpha}$, то в цьому випадку маємо оригінал струму

$$i(t) = \frac{E}{R} \cdot e^{-\frac{1}{R \cdot C} \cdot t}, \text{ А.}$$

З А Д А Ч А 1

Розрахунок перехідних процесів в нерозгалуженому електричному колі постійного струму з індуктивністю класичним методом

В електричній схемі з джерелом постійної напруги, зображеній на рисунку 5.2, при замиканні ключа K відбувається перехідний процес. Параметри схеми: $R = 10 \text{ Ом}$, $L = 100 \text{ мГн}$, $E = 110 \text{ В}$.

Визначити:

- струм $i(t)$ в перехідному процесі;
- енергію магнітного поля для моменту часу $t = 0,01 \text{ с}$ після замикання ключа;
- побудувати його криву струм $i(t)$ в діапазоні часу

Для вирішення задачі необхідно:

- знати основи класичного методу розрахунку перехідних процесів;
- вміти складати рівняння стану електричного кола після комутації;
- вміти складати характеристичні рівняння.

Розв'язання

1. Складаємо рівняння електричного стану кола після замикання ключа:

$$L \cdot \frac{di}{dt} + i(t) \cdot R = E.$$

2. Розв'язок рівняння знаходимо як суму примусової та вільної складових: $i(t) = i_{np} + i_e$.

3. Знаходимо незалежну початкову умову (Н.П.У.): $i(0) = 0 \text{ А}$.

4. Значення примусової складової струму визначаємо при розрахунку

схеми після комутації ($t \rightarrow \infty$): $i_{np} = \frac{E}{R} = \frac{110}{10} = 11 \text{ A}$.

5. Складаємо характеристичне рівняння методом вхідного опору:
 $Z(p) = R + p \cdot L = 0$.

З характеристичного рівняння знаходимо корінь p :

$$p = -\frac{R}{L} = -\frac{10}{100 \cdot 10^{-3}} = -100 \text{ c}^{-1}. \text{ Тоді характер вільного струму: } i_g = A \cdot e^{-100 \cdot t}.$$

6. Визначаємо постійну інтегрування A : $i(t) = 11 + A \cdot e^{-100 \cdot t}$.

При $t = 0$: $i(0) = 0 = 11 + A \Rightarrow A = -11$.

7. Записуємо струм в колі: $i(t) = 11 - 11 \cdot e^{-100 \cdot t} = 11 \cdot (1 - e^{-100 \cdot t})$, А.

8. Знаходимо напругу на індуктивності: $u_L(t) = L \cdot \frac{di(t)}{dt} = 110 \cdot e^{-100 \cdot t}$, В.

9. Для побудови графіка струму складаємо таблицю.

Таблиця 5.1 – Дані для побудови графіку $i(t)$

$t, \text{ c}$	0	0,01	0,02	0,03	0,04	0,06
$i, \text{ A}$	0	6,95	9,5	10,5	10,8	10,9

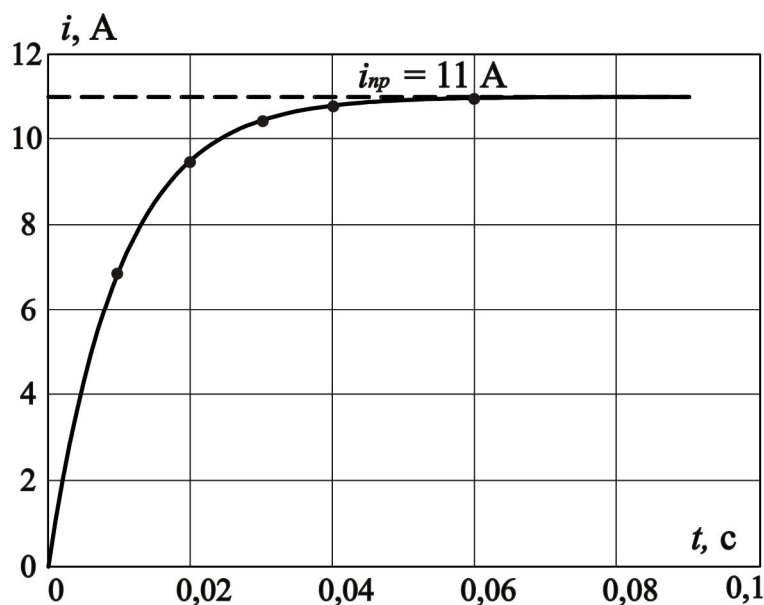


Рисунок 5.5 – Графік струму кола рисунку 5.2.

10. Енергія магнітного поля котушки в момент часу $t = 0,01 \text{ c}$:

$$W_M(t) = \frac{L \cdot [i(t)]^2}{2} \Rightarrow W_M(0,01) = \frac{L \cdot i(0,01)^2}{2} = \frac{0,1 \cdot 6,95^2}{2} = 2,41 \text{ Дж}.$$

З А Д А Ч А 2

Розрахунок перехідних процесів в нерозгалуженому електричному колі постійного струму з індуктивністю операторним методом

В електричному колі з джерелом постійної напруги, схема якого зображена на рисунку 5.6, при замиканні ключа K відбувається перехідний процес. Параметри елементів кола: $E = 220$ В, $L = 0,6$ Гн, $R_1 = 8$ Ом, $R_2 = 12$ Ом.

Визначити операторним методом при перехідному процесі:

- струм $i(t)$;
- напругу на індуктивності $u_L(t)$.

Для вирішення задачі необхідно:

- знати порядок розрахунку перехідних процесів операторним методом в колах постійного струму;
- вміти складати операторну схему заміщення;

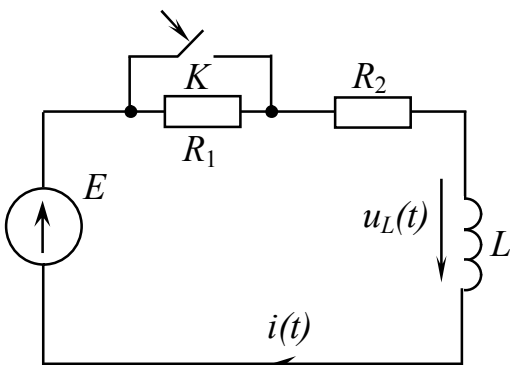


Рисунок 5.6 – Схема досліджуваного кола

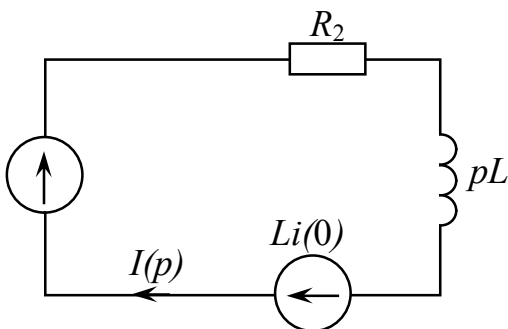


Рисунок 5.7 – Операторна схема заміщення

- вміти застосовувати формулу розкладання для знаходження оригіналів.

Розв'язання

1. Для схеми, що розглядається, початкові умови не є нульовими, а саме:

$$i(0) = \frac{E}{R_1 + R_2} = \frac{220}{8 + 12} = 11 \text{ А.}$$

Складаємо операторну схему заміщення для ненульових початкових умов) – рисунок 5.7. На схемі внутрішня ЕРС – $L \cdot i(0) = 0,6 \cdot 11 = 6,6$ В.

2. За законом Ома для цієї схеми:

$$I(p) = \frac{E/p + L \cdot i(0)}{R_2 + p \cdot L} = \frac{220/p + 6,6}{12 + 0,6 \cdot p} =$$

$$= \frac{220 + 6,6 \cdot p}{p \cdot (12 + 0,6 \cdot p)} = \frac{N(p)}{M(p)} \Rightarrow \quad \text{з формули}$$

розкладення:
$$i(t) = \sum_{k=1}^m \frac{N(p_k)}{M'(p_k)} \cdot e^{p_k \cdot t}.$$

3. Знаходимо корені рівняння $M(p) = 0$

та підставляємо їх у вираз $N(p) = 0$: $p \cdot (12 + 0,6 \cdot p) = 0 \Rightarrow p_1 = 0, p_2 = -20.$

Таким чином, $N(0) = 220$; $N(-20) = 88$.

4. Знаходимо похідну знаменника та підставляємо в отриману формулу корені рівняння $p_1 = 0$, $p_2 = -20$: $M'(p) = 2 \cdot 0,6 \cdot p + 12$; $M'(0) = 12$;
 $M'(-20) = -12$.

5. Тоді $\underline{i(t)} = \frac{220}{12} \cdot e^{0t} - \frac{88}{12} \cdot e^{-20t} = \underline{18,3333 - 7,3333 \cdot e^{-20t}}$, А.

6. Визначаємо операторну напругу на індуктивності:

$$U_L(p) = I(p) \cdot p \cdot L - L \cdot i(0) = \frac{220 + 6,6 \cdot p}{p \cdot (0,6 \cdot p + 12)} \cdot p \cdot L - 6,6 = \frac{132 + 3,96 \cdot p - 3,96 \cdot p - 79,2}{0,6 \cdot p + 12} =$$
$$= \frac{52,8}{0,6 \cdot p + 12} = \frac{88}{p + 20}.$$

Скористаємося формулою відповідності: $\frac{1}{p+a} \doteq e^{-at}$, де $a = 20 \Rightarrow$

$$\underline{u_L(t)} = 88 \cdot e^{-20 \cdot t}, \text{ В.}$$

З А Д А Ч А 3

Розрахунок перехідних процесів у нерозгалуженому електричному колі постійного струму з ємністю

У нерозгалуженому електричному колі, схема якого зображена на рисунку 5.3, з параметрами $R = 10^5$ Ом, $C = 100$ мкФ, $E = 110$ В, при замиканні ключа K відбувається перехідний процес.

Визначити при перехідному процесі:

- струм $i(t)$;
- напругу на ємності $u_C(t)$.

Для вирішення задачі треба знати основи класичного методу розрахунку перехідних процесів в колах постійного струму.

Розв'язання

Задачу можна вирішити двома способами: через напругу на ємності $u_C(t)$ та через струм $i(t)$.

1. Перший спосіб – розв'язання через напругу на ємності $u_C(t)$.

1.1. Записуємо загальне рівняння напруги на ємності: $u_C(t) = u_{Cnp} + u_{Cв}$.

1.2. Визначаємо незалежну початкову умову (Н.П.У.): $u_C(0) = 0$ В.

1.3. Визначаємо примусову складову напруги, яка буде дорівнювати напрузі джерела живлення $u_{Cnp} = E = 110$ В.

1.4. Складаємо характеристичне рівняння і знаходимо його корінь p :

$$Z(p) = R + \frac{1}{p \cdot C} = 0 \Rightarrow p = -\frac{1}{R \cdot C} = -\frac{1}{10^5 \cdot 100 \cdot 10^6} = -0,1 \text{ с}^{-1}.$$

Тоді вільна складова напруги має вигляд: $u_{C\theta} = A \cdot e^{-0,1 \cdot t}$.

1.5. Визначаємо постійну інтегрування A .

$$u_C(t) = 110 + A \cdot e^{-100 \cdot t}, \text{ при } t = 0: u_C(0) = 0 = 110 + A \Rightarrow A = -110.$$

1.6. Остаточно записуємо напругу на ємності:

$$\underline{u_C(t)} = 110 - 110 \cdot e^{-0,1 \cdot t} = \underline{110 \cdot (1 - e^{-0,1 \cdot t})}, \text{ В.}$$

7. Визначаємо струм кола в момент комутації:

$$\underline{i(t)} = C \cdot \frac{du_C(t)}{dt} = \underline{11 \cdot 10^{-4} \cdot e^{-0,1 \cdot t}}, \text{ А.}$$

2. Другий спосіб – розв’язання через струм $i(t)$.

2.1. Рівняння струму кола як сума примусової та вільної складових:

$$i(t) = i_{np} + i_{\theta}.$$

2.2. Знаходимо залежну початкову умову, тобто значення $i(0)$.

Якщо $u_C(0) = 0$, то за другим законом Кірхгофа –

$$i(0) = \frac{E - u_C(0)}{R} = \frac{110 - 0}{10^5} = 11 \cdot 10^{-4} \text{ А.}$$

2.3. Примусова складова струму – $i_{np} = 0$.

2.4. Характеристичне рівняння і загальне співвідношення для вільної складової струму має такий самий вигляд, як і у першому способі, тобто

$$i_{\theta} = B \cdot e^{-0,1 \cdot t}.$$

2.5. Визначаємо постійну інтегрування B :

$$i(t) = B \cdot e^{-0,1 \cdot t} \Rightarrow B = i(0) = 11 \cdot 10^{-4}.$$

2.6. Записуємо струм кола: $\underline{i(t) = 11 \cdot 10^{-4} \cdot e^{-0,1 \cdot t}}, \text{ А.}$

2.7. Визначаємо напругу на ємності в момент комутації:

$$\underline{u_C(t)} = \frac{1}{C} \cdot \int_0^t i(t) dt = \frac{11 \cdot 10^{-4}}{100 \cdot 10^{-6}} \cdot \int_0^t e^{-0,1 \cdot t} dt = -110 \cdot e^{-0,1 \cdot t} \Big|_0^t = \underline{110 \cdot (1 - e^{-0,1 \cdot t})}, \text{ В.}$$

СПИСОК РЕКОМЕНДОВАНОЇ ЛІТЕРАТУРИ

1. Рибалко М. П. Теоретичні основи електротехніки. Лінійні електричні кола: підручник / М. П. Рибалко, В. О. Есауленко, В. І. Костенко. – Донецьк : Новий світ, 2003. – 513 с.
2. Бессонов, Л. А. Теоретические основы электротехники. Электрические цепи: Учебник / Л. А. Бессонов. – М. : Гардарики, 2002. – 640 с.
3. Основы теории цепей : Учебник для вузов / Г. В. Зевеке, П. А. Ионкин, Н. Н. Нетушил, П. И. Страхов. – М. : Энергоатомиздат, 1989. – 528 с.
4. Воробкевіч А. Ю. Збірник задач з теоретичних основ електротехніки, ч. 1. : навч. посібник. / А. Ю. Воробкевіч, О. І. Шегедін. – Київ : «Магнолія плюс», 2004. – 224 с.
5. Булашенко А. В. Теорія електричних та магнітних кіл.: навч. посібник / А. В. Булашенко. – Суми : Вид-во СумДУ, 2009. – 398 с.
6. Конспект лекцій з дисципліни «Теорія електричних та магнітних кіл» (для студентів усіх форм навчання напряму підготовки 6.050201 – Системна інженерія та спеціальності 151 Автоматизація та комп'ютерно-інтегровані технології, освітня програма Системна інженерія) / уклад. : Я. Б. Форкун, М. Л. Глебова, Н. О. Сабалаєва ; Харків. нац. ун-т міськ. госп-ва ім. О. М. Бекетова. – Харків : ХНУМГ ім. О. М. Бекетова, 2017. – 56 с.
7. Основы теории кіл : Підручник для студентів вищих навчальних закладів / Ю. О. Коваль, Л. В. Гринченко, І. О. Милютченко, О. І. Рибін. – Харків: Компанія СМІТ, 2008. – 432 с.

Виробничо-практичне видання

МЕТОДИЧНІ РЕКОМЕНДАЦІЇ

до практичних занять

з дисципліни

«ТЕОРІЯ ЕЛЕКТРИЧНИХ ТА МАГНІТНИХ КІЛ»

*(для студентів усіх форм навчання спеціальності
151 – Автоматизація та комп'ютерно-інтегровані технології)*

Укладачі: **ФОРКУН** Яна Борисівна,
ГЛЄБОВА Марина Леонідівна,
САБАЛАСВА Наталія Олегівна

Відповідальний за випуск: *Я. Б. Форкун*

За авторською редакцією

Комп'ютерне верстання *І. В. Волосожарова*

План 2017, поз.540М

Підп. до друку 07.09. 2017 р. Формат 60 x 84/16
Друк на ризографі Ум. друк. арк. 3,3
Тираж 50 пр. Зам. №

Видавець і виготовлювач:

Харківський національний університет
міського господарства імені О. М. Бекетова,
вул. Маршала Бажанова, 17, Харків, 61002
Електронна адреса: rectorat@kname.edu.ua
Свідоцтво суб'єкта видавничої справи:
ДК № 5328 від 11.04.2017.