

Министерство образования и науки Украины  
Харьковская национальная академия городского хозяйства

В.Ф. Далека, В.Б. Будниченко, В.И.Коваленко,  
Н.В. Хворост, А.Д. Храмцов

**ПРАКТИКУМ ПО ТЕХНИЧЕСКОЙ ЭКСПЛУАТАЦИИ  
ГОРОДСКОГО ЭЛЕКТРИЧЕСКОГО ТРАНСПОРТА**

Рекомендовано Министерством образования и науки Украины  
как учебное пособие для студентов  
специальности “Электрический транспорт”

/для студентов 4-6 курсов всех форм обучения специальности  
7.092 202 - Электрический транспорт/

Харьков – ХНАГХ - 2007

УДК [629.433+621.335.43] [.004+004.67]

Далека В.Ф., Будниченко В.Б., Коваленко В.И., Хворост Н.В., Храмцов А.Д.  
Практикум по технической эксплуатации городского электрического транспорта: Учебное пособие. 2-е издание, испр. и перераб. – Харьков: ХНАГХ, 2007. – 222 с.

Гриф дан Министерством образования и науки Украины, решение №14/18.2-448 от 28.02.2002 г.

Рассмотрены вопросы организации и проведения лабораторных и практических занятий в филиалах кафедры на предприятиях городского электротранспорта: метрополитена, троллейбуса, трамвая.

Дана характеристика основных технических средств диагностирования, изложены вопросы организации диагностирования и технического обслуживания подвижного состава с использованием специального оборудования, автоматизированных рабочих мест специалистов транспортных предприятий.

Рассмотрен порядок приемки объектов городского электротранспорта в эксплуатацию, а также допуск подвижного состава трамвая и троллейбуса к дорожному движению в особенных условиях эксплуатации.

Приведены справочные данные по техническим условиям на выполнение обслуживания технических средств, перечень форм учета и нормы времени.

Дана методика выполнения лабораторных работ на объектах предприятий городского электротранспорта и требования к оформлению отчетов. Также приведены справочные данные по техническим условиям на выполнение обслуживания технических средств.

Рассчитан на студентов высших учебных заведений, которые обучаются по специальности «Электрический транспорт», а также специалистов городского электротранспорта.

Рецензенты:

**Тартаковский Э.Д.**, заведующий кафедрой эксплуатации и ремонта подвижного состава ХарГАЖТ, д. техн. наук, профессор

**Исаев Л.А.**, начальник Харьковского метрополитена, канд. техн. наук, доцент

**ISBN 966-695.011-1**

© Далека В.Ф., Будниченко В.Б., Коваленко В.И., Хворост Н.В., Храмцов А.Д. ХНАГХ, 2007.

© Далека В.Ф., Будниченко В.Б., Коваленко В.И., Хворост Н.В., Храмцов А.Д. ХНАГХ, 2002.



## СОДЕРЖАНИЕ

<b>ВВЕДЕНИЕ.....</b>	<b>5</b>
<b>1. ОРГАНИЗАЦИЯ ПРОВЕДЕНИЯ ЗАНЯТИЙ В ФИЛИАЛАХ КАФЕДРЫ.....</b>	<b>6</b>
<b>2. СИСТЕМЫ ТЕХНИЧЕСКОГО ОБСЛУЖИВАНИЯ И РЕМОНТА ПОДВИЖНОГО СОСТАВА.....</b>	<b>7</b>
2.1 Система технического обслуживания и ремонта трамвая и троллейбуса Украины.....	7
2.1.1. Общие положения.....	7
2.1.2. Техническое обслуживание.....	9
2.1.3. Ремонты.....	11
2.1.4. Документация.....	13
2.2. Основные данные типовой системы и системы метрополитенов.....	14
<b>3. ТРЕБОВАНИЯ НОРМАТИВНЫХ ДОКУМЕНТОВ К ЭКСПЛУАТАЦИИ ПОДВИЖНОГО СОСТАВА.....</b>	<b>15</b>
3.1 Трамвай и троллейбус.....	15
3.1.1 Нормативные требования к техническому состоянию подвижного состава.....	16
3.1.2 Организация пассажирских перевозок.....	44
3.1.3 Нормативные требования к техническому состоянию путевого хозяйства.....	46
3.1.4 Методы контроля тормозных систем трамвая и троллейбуса.....	69
3.2 Метрополитен.....	90
<b>4. ТЕХНИЧЕСКИЕ СРЕДСТВА ДИАГНОСТИРОВАНИЯ.....</b>	<b>92</b>
4.1 Технологическое назначение средств диагностирования.....	92
4.2 Характеристика средств диагностирования.....	94
<b>5. ОПИСАНИЕ И ПОРЯДОК ВЫПОЛНЕНИЯ ЛАБОРАТОРНЫХ РАБОТ.....</b>	<b>103</b>
5.1 Лабораторная работа № 1. Техническое обслуживание троллейбусов (ТО-1).....	103
5.2 Лабораторная работа № 2. Техническое обслуживание троллейбусов (ТО-2).....	104
5.3 Лабораторная работа № 3. Техническое обслуживание трамваев (ТО-1).....	106
5.4 Лабораторная работа № 4. Техническое обслуживание трамваев (ТО-2).....	107
5.5 Лабораторная работа № 5. Техническое обслуживание вагонов метрополитена (ТО-1).....	109
5.6 Лабораторная работа № 6. Техническое обслуживание вагонов метрополитена (ТО-2).....	111
5.7 Лабораторная работа № 7. Приемка троллейбусов после проведения ТО-1.....	113

5.8 Лабораторная работа № 8. Приемка троллейбусов после проведения ТО-2.....	115
5.9 Лабораторная работа № 9. Диагностирование троллейбусов. Организация работы по диагностированию.....	116
5.10 Лабораторная работа № 10. Приемка вагонов трамвая после проведения ТО-1.....	118
5.11 Лабораторная работа № 11. Приемка вагонов трамвая после проведения ТО-2.....	120
5.12 Лабораторная работа № 12. Приемка вагонов метрополитена после проведения ТО-1.....	121
5.13 Лабораторная работа № 13. Приемка вагонов метрополитена после проведения ТО-2.....	123
5.14 Лабораторная работа № 14. Приемка троллейбусов водителем при выезде из депо.....	125
5.15 Лабораторная работа № 15. Приемка вагона трамвая (поезда) водителем при выезде из депо.....	126
5.16 Лабораторная работа № 16. Приемка состава метрополитена машинистом при выезде из депо.....	127
5.17 Лабораторная работа № 17. Ведение и обработка эксплуатационной документации предприятий ГЭТ.....	129
5.18 Лабораторная работа № 18. Устройство путей и стрелочных переводов.....	130
5.19 Лабораторная работа № 19. Техническое обслуживание путевого хозяйства.....	132
5.20 Лабораторная работа № 20. Методы контроля тормозных систем.....	134
<b>СПИСОК ИСПОЛЬЗОВАННЫХ ИСТОЧНИКОВ.....</b>	<b>137</b>
<b>Приложение А.</b> Инструкция по техническому обслуживанию и ремонту троллейбусов ЗиУ-9. Параметры, технические требования, ресурс работоспособности.....	<b>139</b>
<b>Приложение Б.</b> Инструкция по техническому обслуживанию и ремонту трамваев Т - 3. Параметры, технические требования, ресурс работоспособности.....	<b>179</b>
<b>Приложение В.</b> Положение о приемщике моторвагонного подвижного состава в электродепо метрополитена.....	<b>211</b>
<b>Приложение Г.</b> Инструкция машинисту метрополитена по приемке поезда в депо.....	<b>214</b>
<b>Приложение Д.</b> Формы учета информации о техническом состоянии и эксплуатации подвижного состава.....	<b>216</b>
<b>Приложение Е.</b> Нормы времени и расценки на техническое обслуживание и ремонты трамваев и троллейбусов.....	<b>220</b>

## ВВЕДЕНИЕ

С целью наиболее полного удовлетворения потребностей транспортных предприятий в специалистах и приближения мест проведения занятий к месту проживания студентов кафедра городского электротранспорта ХГАГХ расширила сеть филиалов на производственных предприятиях (Киевэлектротранс, Крымтроллейбус, Донецкое и Мариупольское трамвайно-троллейбусные управления), в научно-исследовательских и конструкторских учреждениях (НИКТИ ГХ и АНТК имени Антонова в г. Киеве, конструкторском бюро «Южное» в г. Днепропетровске) и учебных заведениях городов Киева, Донецка, Мариуполя, Тирасполя.

Опыт проведения занятий на производственной базе передовых предприятий городского электротранспорта и в научных учреждениях и конструкторских бюро позволяет студентам получить опыт решения конкретных производственных вопросов и быстрее адаптироваться на местах работы по окончании учебы.

Однако занятия в филиалах кафедры требуют специализированного методического обеспечения, особенно это относится к организации и выполнению лабораторных работ. Производственная база предприятий городского электротранспорта при соответствующей организации работ позволяет на высоком уровне проводить лабораторные работы, предусмотренные учебной программой дисциплины «Техническая эксплуатация городского электротранспорта».

В этом практикуме приведено описание 20 лабораторных работ, из которых для выполнения выбирается часть, в зависимости от объема учебного времени и специфики филиалов кафедры. В них также поданы нормативные материалы, которые регламентируют деятельность предприятий по технической эксплуатации и проведению ремонтов подвижного состава ГЭТ.

Основной литературой для выполнения работ являются Правила эксплуатации трамвая и троллейбуса (введенные в действие с 16.09.1997 г.) с соответ-

ствующими дополнениями из списка литературы

Лабораторные работы выполняются в специализированных учебных классах предприятий или на соответствующих производственных участках с использованием необходимой эксплуатационной документации.

## **1 ОРГАНИЗАЦИЯ ПРОВЕДЕНИЯ ЗАНЯТИЙ В ФИЛИАЛАХ КАФЕДРЫ**

Занятия в филиалах кафедры городского электротранспорта проводятся по утвержденному расписанию после ознакомления студентов с предприятием и описанием лабораторных работ в этих методических указаниях.

Лабораторные работы в филиалах кафедры должны проводиться не менее чем двумя преподавателями на группу, один из которых является работником предприятия, на котором базируется филиал кафедры.

Перед каждым занятием на объекте студенты проходят вводный инструктаж по технике безопасности, который проводится служебным лицом предприятия. Список студентов с их личными подписями о прохождении инструктажа по каждому предприятию или объекту оформляется в групповых журналах и заверяется служебным лицом данного предприятия. Кроме того, списки студентов с подписями должны быть в документах по ТБ данного предприятия в соответствии с действующим порядком.

Проведение занятий на объектах регистрируется в специальном групповом журнале, который ведется старостой группы. В журнале отмечается явка студентов, наименование работ, подписи преподавателей кафедры и филиала. По истечении семестра журналы передаются на кафедру.

При нарушениях расписания, вызванных производственной обстановкой, информация доводится до заведующего филиалом или лица, его замещающего, для принятия срочных мер, и сообщается о принятых решениях на объекты.

Защита отчетов о выполненных лабораторных работах, как правило, производится на объектах проведения занятий.

Административное руководство группой, обеспечение дисциплины, кон-

троль выполнения студентами правил внутреннего распорядка возлагается на преподавателя кафедры.

## **2 СИСТЕМЫ ТЕХНИЧЕСКОГО ОБСЛУЖИВАНИЯ И РЕМОНТА ПОДВИЖНОГО СОСТАВА**

### **2.1 Система технического обслуживания и ремонта трамвая и троллейбуса Украины**

Введена в действие приказом №120 от 3.12.1991 г. Госжилкоммунхоза Украины. РДП – 204 Украина - 181-91

#### **2.1.1 Общие положения**

Система технического обслуживания и ремонта подвижного состава городского электротранспорта /Система/ разработана в соответствии с требованиями “Правил технической эксплуатации трамвая /троллейбуса/”, а также ГОСТ 2.601-68 + ГОСТ 2.605-68 “Эксплуатационная и ремонтная документация” и ГОСТ 18322-78 /СТ СЭВ 5151-85/ “Система технического обслуживания и ремонта техники” с учетом предложений заводов-изготовителей подвижного состава, а также разработок НИКТИ ГХ.

Система устанавливает виды, периодичность и продолжительность технического обслуживания и ремонтов подвижного состава горэлектротранспорта. Выполнение требований Системы обеспечивает плановое ведение хозяйства, гарантирует необходимую эксплуатационную надежность подвижного состава и безопасность движения при оптимальных финансовых затратах на его содержание.

Система распространяется на пассажирские трамвайные вагоны и троллейбусы всех типов, а также специальный подвижный состав трамваев и троллейбусов различного назначения.

Система единая для подвижного состава городского электротранспорта Ук-



раины, независимо от географических, погодно-климатических и других условий эксплуатации.

Система является всесезонной, за исключением технического обслуживания агрегатов и систем, которые выполняются для подготовки подвижного состава к работе в осенне-зимний и весенне-летний периоды эксплуатации.

Система предусматривает регламентированное техническое обслуживание и ремонт, т. е. устанавливает сроки технических вмешательств, которые выполняются с периодичностью и в объемах, установленных в ней, независимо от технического состояния вагонов /троллейбусов/ в момент начала технического обслуживания и ремонтов.

Техническое обслуживание и ремонты следует выполнять в специализированных производственных помещениях /участках/ эксплуатационных предприятий, которые оснащенные технологическим оборудованием согласно проектной и технологической документации.

Техническое обслуживание и ремонты должны организовываться на основе обезличенного, агрегатного метода при котором не сохраняется принадлежность восстановленных основных частей принадлежащих данному вагону /троллейбусу/, а неисправные агрегаты заменяются новыми или своевременно отремонтированными.

Техническое обслуживание должно выполняться в депо /парках/ поточным методом на специализированных рабочих местах с определенной технологической последовательностью и ритмом.

Техническое обслуживание выполняется квалифицированным ремонтным персоналом за исключением работ, которые выполняются водителями подвижного состава перед выездом из депо, при работе на маршруте, а также при возвращении в депо. Перечень и порядок выполнения этих работ изложенные в служебных инструкциях водителей трамвая и троллейбуса.

Капитальные ремонты должны выполняться специализированными вагоно-машиноремонтными заводами /мастерскими/.

Порядок сдачи вагонов /троллейбусов/ и агрегатов в ремонт и выдача их с ремонта устанавливается локальным актом ремонтного предприятия, который соответствует действующему законодательству.

Техническое состояние подвижного состава, который эксплуатируется на маршрутах, должно соответствовать действующим правилам Технической эксплуатации трамваев /троллейбусов/ и правилам дорожного движения.

Подвижный состав, который работает на маршрутах с тяжелыми условиями, должен соответствовать дополнительным требованиям, которые изложены в “Положении о порядке эксплуатации трамвайных поездов и троллейбусных машин на маршрутах с тяжелыми условиями движения”.

Трудоемкость технического обслуживания и ремонтов определяется согласно с “Типовыми нормами времени на работы при техническом обслуживании и ремонтах”.

Затраты /финансовые/ на все категории ремонтов и технического обслуживания подвижного состава включаются в состав себестоимости транспортных услуг (Закон Украины «О бухгалтерском учете и финансовую отчетность в Украине» от 16.07.99 г. №996-XIV).

Система обязательна для всех предприятий горэлектротранспорта, независимо от их ведомственного подчинения и форм собственности.

Ответственность за обеспечение выполнения требований Системы несут главные инженеры трамвайно-троллейбусных, трамвайных или троллейбусных управлений, а за выполнение установленных объемов работ - соответствующие инженерно-технические работники.

### **2.1.2 Техническое обслуживание**

Техническое обслуживание предназначено для поддержания работоспособности агрегатов, узлов и систем подвижного состава в границах установленных периодичностей.

Техническое обслуживание подвижного состава по периодичности, переч-

ню и трудоемкости выполняемых работ подразделяется на:

- ежедневное техническое обслуживание /ЕО/;
- первое техническое обслуживание /ТО-1/;
- второе техническое обслуживание /ТО-2/;
- сезонное техническое обслуживание /СО/;

Техническое обслуживание ЕО и ТО-1 должно выполняться в периоды между максимальными выпусками без изъятия подвижного состава из активного инвентаря.

Конкретные сроки выполнения технического обслуживания: СО, ТО-1, ТО-2 - утверждаются приказом по трамвайно-троллейбусному /трамвайному или троллейбусному/ управлению /депо/.

Техническое обслуживание должно выполняться с периодичностью согласно табл. 2.1.

Таблица 2.1

Тип подвижного состава	Периодичность технического обслуживания (сутки, тыс. км)			
	ЕО	ТО-1*	ТО-2**	СО
трамвайные вагоны	Ежесуточно	7 суток	20 тыс. км от предыдущего ТО-2 или ремонта	два раза в год
троллейбусные машины	ежесуточно	7 суток	16 тыс. км от предыдущего ТО-2 или ремонта	два раза в год
грузовой и специальный подвижной состав	ежесуточно в дни работы	7 дней работы	Через один год трамваи, через 6 месяцев – троллейбусы	два раза в год

**Исключение:**

\* Трамвайным вагонам ТЗМ, троллейбусам 14Тр, 15Тр и приравненным к ним типам вагонов и троллейбусов ТО-1 выполняется с периодичностью 14 дней.

\*\* Трамвайным вагонам и троллейбусам, которые эксплуатируются на скоростных линиях и междугородних трассах периодичность ТО-2 увеличивается на 25%.

Продолжительность технического обслуживания приведена в табл.2.2.

Таблица 2.2

Тип подвижного состава	Продолжительность /в час./			
	ЕО	ТО-1	ТО-2	СО
трамвайные вагоны	0.7 – 0.8	2.2 – 2.5	12	1.5
троллейбусные машины	0.6 – 0.7	1.7 – 2.0	10	1.2

Сезонное обслуживание предназначено для подготовки подвижного состава к эксплуатации в осенне–зимний и весенне–летний периоды года и касается аккумуляторных батарей, систем отопления, вентиляции, смазки, противо-замерзания и внешнего вида.

Сезонное обслуживание, как правило, выполняется одновременно с ТО-2 или ТО-1 с соответствующим увеличением простоя.

Конкретные объемы и порядок выполнения этих работ устанавливается руководителем предприятия в зависимости от местных условий.

Непредусмотренные объемы работ технического обслуживания, необходимость в которых возникла в межремонтный период, относятся к “Неплановым ремонтам” и учитываются при планировании трудовых и финансовых затрат, а также при проектировании депо.

### 2.1.3 Ремонты

В зависимости от назначения и характера выполняемых работ, ремонты делятся на:

- капитальный ремонт /КР/;
- средний ремонт /СР/;
- неплановый ремонт /НР/.

Капитальный ремонт должен обновить исправность и восстановить полный или близкий к полному ресурс кузова, агрегатов, узлов и систем подвижного состава с заменой или восстановлением каких-либо частей ПС, включая базовые.

Средний ремонт должен обновить исправность и частичный ресурс кузова,

агрегатов, узлов и систем подвижного состава с заменой или обновлением сборочных единиц.

Неплановый ремонт должен восстановить исправность трамвайного вагона /троллейбуса/, неполадки которых возникли вследствие отказов агрегатов и систем или дорожно-транспортных происшествий.

Периодичность ремонтов подвижного состава от начала эксплуатации до регламентированного ремонта приведена в табл. 2.3.

Таблица 2.3

Тип подвижного состава	Периодичность /тыс. км/		
	КР	СР	НР
трамвайные вагоны	300	100	X
троллейбусные машины	240	80	X
грузовые и специальные: трамвайные вагоны	9 лет	3 года	X
троллейбусные машины	8 лет	2.5 года	X

**Исключение:**

Для подвижного состава, который работает на междугородних трассах и скоростных линиях, а также для трамвайных вагонов ТЗМ, троллейбусов 14Тр, 15Тр и приравненных к ним вагонов и троллейбусов периодичность /пробег/ СР увеличивается на 25%, КР – на 50%.

Разрешается отклонение от регламентированной табл. 2.3 периодичности для пассажирских трамвайных вагонов до 20% , пассажирских троллейбусов – до 15% , исходя из условий эксплуатации /профиль и состояние трамвайных путей, дорог, интенсивности движения, погодно-климатические условия/.

В исключительных случаях разрешается перевод трамвайных вагонов /троллейбусов/ в более высокую категорию ремонта.

Периодичность и объемы ремонтов пассажирских, грузовых и специальных трамвайных вагонов и троллейбусов, которые отработали свой нормативный срок Системой не регламентируется, а устанавливается руководством ТТУ, ТУ, ТрУ в зависимости от их фактического технического состояния.

Конкретные термины проведения ремонтов /категория ремонта/ подвижного состава устанавливаются технической комиссией, назначенной руководи-

телем предприятия и оформляются актом.

Для грузового и специального подвижного состава конкретные межремонтные термины определяются техническими службами депо в пределах периодичности согласно табл. 2.3.

Ремонт и техническое обслуживание технологического оборудования специального подвижного состава выполняется в термины и в объемах, предусмотренных инструкциями по ремонту и эксплуатации этого оборудования.

Плановая продолжительность ремонтов подвижного состава приведена в табл. 2.4.

Таблица 2.4

Тип подвижного состава	Продолжительность ремонта (рабочие дни)		
	КР	СР	НР
Трамвайные вагоны	20	10	по объему работ
Троллейбусные машины	20	10	по объему работ

**Примечание:** фактическая продолжительность ремонта может быть увеличена ремонтным предприятием по согласованию с владельцем на основании дополнительных дефектовочных актов об аварийных повреждениях вагона /троллейбуса/.

При наличии диагностического оборудования, которое обеспечивает объективную оценку фактического технического состояния вагонов /троллейбусов/, объемы технического обслуживания и ремонта могут выполняться по результатам диагностирования.

#### 2.1.4 Документация

Все работы по техническому обслуживанию и ремонту подвижного состава должны выполняться в соответствии с РДИ и РДМ на данные категории работ.

К каждому трамвайному вагону (троллейбусу), который прошел ремонт,

исполнителем работ дается акт, а в технических паспортах основных агрегатов делается отметка о категории ремонта и сроках его выполнения.

Подвижной состав, который прошел ремонт, регистрируется в книге ремонтов в депо.

О выполнении технического обслуживания и ремонтов подвижного состава делаются соответствующие отметки в поездном журнале в соответствии с “Положением” о нем.

## 2.2 Основные данные типовой системы и системы метрополитенов

Таблица 2.5 Типовая система ТО и ремонтов подвижного состава ГЭТ

Обозначение	Наименование	Типовая система ТО и Р			
		Трамвай		Троллейбус	
		Периодичность	Время простоя	Периодичность	Время простоя
ЕО	Ежедневное обслуживание	Ежесуточно в ночное время	40 мин	Ежесуточно в ночное время	40 мин
ТО-1	Первое техническое обслуживание	1 / 7 дней	2 часа.	1 / 7 дней	2 часа
ТО-2	Второе техническое обслуживание	6 – 7 тыс.км	1 рабочий день	9 – 10 тыс.км	1 рабочий день
	Кантовка тележек	35 – 50 тыс.км			
ТР	Текущий ремонт	70 – 100 тыс.км	7–5 раб. дней	65 – 90 тыс.км	7- 5 раб.дней
КР	Капитальный ремонт	Не более 300 тыс.км	22 рабочих дня	Не более 270 тыс.км	18 рабочих дней
СО	Сезонное обслуживание	2 раза в год		2 раза в год	

Таблица 2.6 Система ТО и ремонтов вагонов метрополитена

Вид технического обслуживания	Наименование	Периодичность	Время простоя
ТО -1	1-е техническое обслуживание	16 ± 4 час.	5 мин на вагон
ТО - 2	2-е техническое обслуживание	3,750 ± 0,5 т. км.	20 мин на вагон
ТО –3	3-е техническое обслуживание	7,500 ± 1,0 т. км.	25 мин на вагон

<i>Вид технического обслуживания</i>	<i>Наименование</i>	<i>Периодичность</i>	<i>Время простоя</i>
ТО – 4	4-е техническое обслуживание. Обточка колесной пары		1 колесо в 1 час
ТР – 1	1-й текущий ремонт	60 ± 10 т.км	10 час на вагон
ТР – 2	2-й текущий ремонт	175 ± 15 т.	48 часов
ТР - 3	3-й текущий ремонт	350 ± 20	3,5 сут – при агрегатном методе ремонта 7 сут – при индивидуальном методе ремонта
КР – 1	1-й капитальный ремонт	750 ± 50 т. км	15 – 22 сут
КР - 2	2-й капитальный ремонт	3150 ± 150 т. км	25 сут

### **3 ТРЕБОВАНИЯ НОРМАТИВНЫХ ДОКУМЕНТОВ К ТЕХНИЧЕСКОЙ ЭКСПЛУАТАЦИИ ПОДВИЖНОГО СОСТАВА**

#### **3.1 Трамвай и троллейбус**

Правила эксплуатации трамвая и троллейбуса разработанные Управлением городского электротранспорта Госжилкомхоза Украины, кафедрой городского электрического транспорта Харьковской государственной академии городского хозяйства, отделом городского электротранспорта Киевского научно-исследовательского и конструкторско-технологического института городского хозяйства с привлечением ведущих специалистов предприятий горэлектротранспорта Украины.

Основные положения и порядок эксплуатации технических средств городского электротранспорта устанавливаются Правилами эксплуатации трамвая и троллейбуса. Они введены в действие с 16.03.1997 р. приказом Государственного комитета Украины по жилищно-коммунальному хозяйству №103 от 10.12.1996 г. Правила введены вместо ранее действующих Правил технической эксплуатации, утвержденной приказом Госжилкомхоза РСФСР № 425 от 6.08.1981 г. и упраздненных приказом Госжилкомхоза Украины № 103 от 10.12.96 г.



Раздел 3 и частично раздел 4 Правил эксплуатации трамвая и троллейбуса подается с целью детального ознакомления студентов с требованиями к эксплуатации подвижного состава соответственно оригиналу.

### **3.1.1 Нормативные требования к техническому состоянию подвижного состава**

Правила эксплуатации трамвая и троллейбуса определяют направление деятельности предприятий горэлектротранспорта при эксплуатации подвижного состава и основные параметры его технического состояния. При отклонениях этих параметров от нормативных эксплуатация подвижного состава запрещается.

## ***“ 3 ПОДВИЖНОЙ СОСТАВ***

### ***3.1 Виды и назначение подвижного состава***

3.1.1 Подвижной состав горэлектротранспорта подразделяется на пассажирский и специальный.

Пассажирский подвижной состав предназначен для перевозки пассажиров, специальный - для выполнения грузовых перевозок, механизации работ, контроля различных параметров, обучения персонала и др.

3.1.2 Подвижной состав горэлектротранспорта должен изготавливаться в соответствии с требованиями Закона Украины «О транспорте» по утвержденной технической документации.

### ***3.2 Регистрация и учет транспортных средств***

3.2.1 Трамвайные вагоны и троллейбусы подлежат регистрации и учету в порядке, устанавливаемом Государственным комитетом Украины по жилищно-коммунальному хозяйству.

3.2.2 Трамвайные вагоны и троллейбусы должны быть зарегистрированы

не позднее 5 суток после их приобретения, получения или возникновения иных обстоятельств, требующих изменений в регистрационных документах.

### ***3.3 Допуск подвижного состава к участию в дорожном движении***

#### ***3.3.1 Основные требования к производству подвижного состава***

3.3.1.1 Уровень технической оснащенности и организации производства предприятий-изготовителей должен обеспечивать:

- разработку и производство подвижного состава горэлектротранспорта в соответствии с требованиями государственных стандартов, технических условий и технической документации;
- выпуск запасных частей и комплектующих изделий в необходимых объемах по потребностям эксплуатационных предприятий;
- проведение плановой модернизации ранее изготовленного подвижного состава;
- сервисное обслуживание, учет и анализ показателей эксплуатационной надежности продукции, которая выпускается;
- обеспечение эксплуатационных организаций комплектами действующей технической документации;
- входной контроль покупных изделий, проведение пусконаладочных и квалификационных испытаний.

3.3.1.2 Предприятия, учреждения и организации независимо от форм собственности и хозяйствования, а также отдельные предприниматели, которые изготавливают транспортные средства, их составные части и комплектующие элементы, должны иметь лицензии, оформленные в соответствии с действующим законодательством.

### ***3.3.2 Ввоз на территорию Украины подвижного состава горэлектротранспорта и его составных частей***

3.3.2.1 Ввоз транспортных средств на территорию Украины должен производиться в соответствии со статьей 37 Закона Украины О дорожном движении.

3.3.2.2 Подвижной состав, его составные части и комплектующие изделия, ввозимые на территорию Украины, должны иметь сертификаты, подтверждающие их соответствие обязательным требованиям нормативных документов, действующих в Украине. Порядок сертификации подвижного состава, его составных частей и комплектующих изделий устанавливает орган из сертификации в соответствии с Перечнем ввоза на таможенную территорию Украины продукции, которая импортируется и подлежит в Украине обязательной сертификации, утвержденного приказом Госстандарта Украины и Гостаможкома Украины от 10.05.94 №107/126 (Госрегистр №103/312 от 19.05.94) и Перечня проведения работ по сертификации продукции иностранного производства по схемам с обследованием, аттестацией и сертификацией систем качества, утвержденного приказом Госстандарта Украины от 02.08.96 (Государственная регистрация № 458/1483 от 16.08.96).

### ***3.3.3 Переоснащение (переоборудование) подвижного состава горэлектротранспорта***

3.3.3.1 Переоснащение (переоборудование) подвижного состава, т.е. изменение основных параметров конструкции трамвайных вагонов и троллейбусов, которые находятся в эксплуатации, путем переоборудования кабины, кузова или их деталей, установки оборудования и номерных агрегатов, не предусмотренных утвержденной технической документацией, должно соответствовать правилам, нормативам и стандартам Украины.

3.3.3.2 Не разрешается без согласования с предприятиями-

изготовителями подвижного состава переоборудование, которое ведет к изменениям полной массы и ее распределения по осям, расположения центра тяжести, типа двигателя, его веса и мощности, колесной базы и колесной формулы, тормозных систем, рулевого управления и трансмиссии.

3.3.3.3 Переоснащение (переоборудование), выполненное в соответствии с п.3.3.3.1., которое привело к изменению основных технико-эксплуатационных показателей подвижного состава, должно быть отражено в его регистрационных документах.

### ***3.3.4 Основные требования к техническому состоянию подвижного состава, находящегося в эксплуатации***

3.3.4.1 Техническое состояние трамвайных вагонов и троллейбусов, которые находятся в эксплуатации, в части, касающейся безопасности пассажиров, безопасности дорожного движения и охраны окружающей среды, должно соответствовать правилам, нормативам и стандартам Украины, утвержденным в установленном порядке.

3.3.4.2 Обязанности по обеспечению надлежащего технического состояния подвижного состава возлагаются на руководителей предприятий городского электротранспорта и руководителей подразделений, которые осуществляют техническое обслуживание, ремонт и эксплуатацию трамвайных вагонов и троллейбусов.

### ***3.3.5 Информационное обеспечение подвижного состава***

3.3.5.1 Информационное обеспечение подвижного состава производится с целью ознакомления пассажиров с порядком и условиями перевозок.

Информационное обеспечение подвижного состава подразделяется на звуковое и визуальное.

3.3.5.2 Звуковая информация осуществляется водителем подвижного состава или автоинформатором по громкоговорящей связи и включает в себя

оповещение пассажиров о наименованиях остановочных пунктов, порядке оплаты проезда, возможных пересадках и т.д.

Информация должна передаваться на украинском языке. Допускается дублирование информации на других языках, приемлемых для населения.

3.3.5.3 Визуальная информация наносится на указателях, схемах маршрутов и информационных табличках.

Указатели маршрутов подвижного состава должны информировать о номерах маршрутов, названиях начальных, конечных и основных промежуточных остановочных пунктов.

Передний и боковые указатели подвижного состава должны содержать номер маршрута и названия начального и конечного остановочных пунктов. Допускается наносить только номер маршрута, если конструкция ниши не позволяет разместить всю информацию.

На задних указателях приводят только номера маршрутов.

Маршрутные указатели в темное время суток должны освещаться.

3.3.5.4 Как правило, указатели маршрутов должны изготавливаться на заводах-изготовителях подвижного состава и входить в комплект поставки. Разрешается изготовление боковых указателей транспортными предприятиями или другими организациями.

Названия остановочных пунктов на передних и боковых указателях должны наноситься на украинском языке. Допускается дублирование на других языках, приемлемых для населения.

3.3.5.5 Освещение переднего и заднего указателей маршрутов, а также размеры информационных надписей должны обеспечивать их читаемость в светлое и темное время суток с расстояния не менее 15 м, на боковом указателе - не менее 3 м, инвентарных номеров - до 30 м.

Читаемость информации определяется визуально.

3.3.5.6 Схемы маршрутов предназначены для информирования пассажиров о последовательности прохождения всех остановочных пунктов маршрута.

Они должны устанавливаться в салонах подвижного состава в местах, удобных для обозрения пассажирами.

3.3.5.7 Информационные таблички в салоне должны обязательно содержать следующую информацию:

- инвентарный номер подвижного состава;
- номер телефона предприятия городского электротранспорта;
- места для пассажиров с детьми и инвалидов (для городских маршрутов);
- место расположения огнетушителя;
- места расположения кнопок экстренной остановки и аварийного открывания дверей;
- место расположения аптечки;
- правила пользования подвижным составом;
- вход и выход;
- места аварийных выходов (через окна, двери, люки) с указанием способа их открывания.

3.3.5.8 Фон указателей маршрута, схем маршрута, информационных табличек должен быть белого цвета, информационные надписи - черного цвета. Цветографическое изображение пиктограмм - черно-белое или цветное.

Информационные надписи на табличках, обозначающих аварийные выходы, должны быть красного цвета.

### ***3.3.6 Общие основания для запрета эксплуатации подвижного состава***

3.3.6.1 Эксплуатация трамвайных вагонов и троллейбусов запрещается в случае:

- отсутствия утвержденных в установленном порядке технических условий;
- отсутствия сертификата качества подвижного состава, ввезенного на территорию Украины;
- несоответствия конструкции утвержденной технической документации пред-

приятый-изготовителей;

- переоборудования транспортных средств с нарушением требований п.3.3.3. настоящих Правил;
- несоответствия регистрационных данных записям в документах о регистрации (техническом паспорте, техническом или регистрационном талоне);
- нарушения требований действующих стандартов и других нормативных актов во время изготовления оборудования систем, обеспечивающих безопасность движения, технического обслуживания и ремонтов;
- отсутствия инвентарных номеров;
- отсутствия заверенных записей в технических журналах трамвайных вагонов и троллейбусов о проведении соответствующего технического обслуживания, ремонта и устранения неисправностей по заявкам водителей;
- достижения предельного пробега (предельного срока службы), если специальной комиссией, утвержденной руководителем предприятия городского электротранспорта, не выдано заключение о пригодности к эксплуатации с пассажирами;
- при полном или частичном отсутствии экипировки, предусмотренной настоящими Правилами;
- при наличии технических неисправностей, оговоренных настоящими Правилами.

3.3.6.2 Запрещается эксплуатация подвижного состава трамвая и троллейбуса при наличии технических неисправностей и условий, способствующих возникновению аварийных ситуаций:

3.3.6.2.1 Тормозные системы, если:

- изменена конструкция тормозных систем, применены узлы или детали, не отвечающие техническим условиям предприятия-изготовителя;
- тормозной путь, определенный как при проверке функционирования тормозных систем, так и в процессе эксплуатации, больше нормативного:  
⇒ тормозной путь трамвайного вагона (поезда) с начальной скорости 20 км/ч

на чистых сухих рельсах при служебном торможении не должен превышать 12 м, в случае экстренного торможения - 5,5 м;

⇒ тормозной путь троллейбуса при начальной скорости 20 км/ч на ровной сухой дороге с асфальто (цементно)-бетонным покрытием не должен превышать 4,5 м;

⇒ при этих же условиях, но с начальной скорости для троллейбуса 30 км/ч тормозной путь не должен превышать 11 м, а для трамвайных вагонов со скорости 40 км/ч соответственно - 45 и 21 м;

- нарушена герметичность пневматического (или пневмогидравлического) тормозного привода, что приводит к падению давления воздуха при неработающем компрессоре больше чем на 0,05 МПа ( $5 \text{ Н/см}^2$ ;  $0,5 \text{ кгс/см}^2$ ) за 15 мин. при условии включения тормозной системы;
- не работает манометр тормозной системы;
- не фиксируется рычаг (педаль, рукоятка) тормозной системы в рабочем положении;
- не действует хотя бы один из видов тормозов;
- неисправен хотя бы один из приводов механических тормозов;
- не действует хотя бы один из рельсовых электромагнитных тормозов (на трамваях).

#### 3.3.6.2.2 Колеса, шины и колесные пары.

Колеса и шины троллейбусов, если:

- остаточная высота рисунка протектора по центру беговой дорожки менее 2,0 мм по длине более четвертой части поверхности шины;
- имеются местные повреждения (порезы, разрывы и др.), оголяющие корд, а также расслоения каркаса, отслоения протектора и боковин;
- установлены на одну ось диагональные шины вместе с радиальными, а также шины, имеющие разный рисунок протектора;
- имеется излом, ослабление или отсутствие хотя бы одной шпильки или гайки крепления колеса, или наличие трещины диска и обода колеса;



- установлены на передних колесах шины, восстановленные по второй группе ремонта;
- давление в шинах не соответствует установленным нормам;
- неисправны замочные кольца или ослаблено их крепление на ободу;

Колеса и колесные пары трамвайных вагонов, если:

- высота реборды бандажа менее 13 мм и толщина менее 8 мм (высота реборды измеряется от точки на поверхности катания бандажа, отстоящей на 33 мм от боковой грани бандажа со стороны реборды; толщина реборды - на высоте, отстоящей на 5мм от верхнего канта реборды;
- имеются выкрошенные места на реборде бандажа;
- ослаблен бандаж;
- толщина бандажа менее 25 мм (толщина измеряется с внутренней стороны колеса на расстоянии 33 мм от внутренней грани);
- имеются трещины на бандаже или колесном центре;
- ослаблена центральная гайка;
- ослаблена или смещена ступица;
- ослаблены или оборваны болты крепления амортизаторов колес;
- имеются видимые дефекты резиновых амортизаторов;
- повреждено более чем на 25% площади сечения шунта подрезиненного колеса.

Запрещается эксплуатация вагонов на линиях скоростного трамвая, если:

- высота реборды менее 15 мм;
- толщина реборды менее 10 мм;
- толщина бандажа менее 30 мм.

3.3.6.2.3 Рулевое управление, если:

- окружной люфт рулевого колеса превышает 25 градусов при положении управляемых колес, соответствующем прямолинейному движению;
- затруднено вращение рулевого колеса;

- неисправен гидроусилитель рулевого управления;
- ослаблено или повреждено крепление рулевого механизма;
- просачивается смазка из картера рулевого механизма.

#### 3.3.6.2.4 Трансмиссия, если:

- ослаблено крепление и посадка фланцев на валах тягового двигателя и редуктора;
- повышена вибрация;
- чувствителен стук и шум;
- сломана или ослаблена хотя бы одна шпилька картера крепления крышек фланца.

#### 3.3.6.2.5 Подвеска, если:

- разрушен коренной лист или центральный болт рессоры, пружины;
- не работает регулятор уровня положения кузова (при пневмоподвесках);
- перекошен кузов.

#### 3.3.6.2.6 Кузов, если:

- отсутствует предусмотренный конструкцией бампер или заднее защитное устройство, грязезащитные фартуки и брызговики;
- в салоне отсутствуют предусмотренные конструкцией поручни;
- нарушена прочность подножек и поручней;
- повреждено изоляционное покрытие поручней, подножек или дорожки на крыше;
- нарушена прочность дверей, люков пола;
- протекает крыша;
- разбиты стекла (салона, дверей или кабины водителя);
- имеются трещины и другие повреждения в передних стеклах и зеркалах заднего вида;
- на стекло прикреплены предметы или нанесены покрытия, ограничивающие обзорность с места водителя и ухудшающие его прозрачность;

- неисправны замок дверей кабины, механизм регулирования положения сидения водителя, приводы управления дверями, спидометра (тахографа), устройства для обогрева и обдува стекла;
- отсутствует песок в песочницах или он непригоден к использованию;
- отсутствует клеймо на сцепном устройстве.

#### 3.3.6.2.7 Пневматическое оборудование, если:

- время наполнения пневматической системы сжатым воздухом от нулевого до рабочего давления превышает установленную норму;
- не обеспечивается автоматическое поддержание давления в заданном диапазоне;
- нарушена герметичность пневмосистемы, что приводит к падению давления более 0,05 МПа (5 Н/см<sup>2</sup>) за 15 мин при условии п.3.3.6.2.1 этих Правил;
- неисправны аппараты пневмосистемы (кран водителя, тормозной кран, предохранительный клапан, манометр, приводы дверей, песочниц, стеклоочиститель и др.);
- предохранительный клапан не имеет пломбы.

#### 3.3.6.2.8. Электрическое оборудование, если:

- ток утечки превышает 3мА (для троллейбусов);
- нарушено функционирование пускорегулирующей и защитной аппаратуры, вспомогательных электрических цепей;
- при включении двигателей срабатывают автоматические выключатели или перегорают предохранители силовых цепей или цепей управления;
- деформированы токоприемники или нажатие их на контактный провод не соответствует нормативному;
- "заедают" шарниры или токоприемник не фиксируется в опущенном положении;
- нарушена целостность веревки (троса) опускания токоприемника (износ более 20%);
- не работают приводы дверей, стеклоочистителей, песочниц, световая и зву-

ковая сигнализация;

- установлены некалиброванные предохранители;
- не работают контрольно-измерительные приборы;
- количество, тип, цвет, размещение и режим работы внешних световых приборов не соответствует требованиям документации;
- нарушена регулировка фар;
- не горит левая фара в режиме ближнего света;
- на световых приборах нет рассеивателей или используются рассеиватели и лампы, не отвечающие типу данного светового прибора.

3.3.6.2.9 При возникновении хотя бы одной из перечисленных неисправностей при эксплуатации подвижного состава на линии водитель должен принять меры к их устранению, а если это сделать невозможно - двигаться в депо или к месту стоянки или ремонта, без пассажиров, соблюдая необходимые меры предосторожности и включив аварийную световую сигнализацию.

3.3.6.2.10 Запрещается движение транспортных средств, имеющих неисправности тормозной системы, рулевого управления, тягово-сцепного устройства поезда, при токе утечки более 3мА (на троллейбусах), а в темное время суток на дорогах без искусственного освещения или в условиях недостаточной видимости - неисправности фар и задних габаритных огней, в дождь или снегопад - при неисправности стеклоочистителя со стороны водителя.

3.3.6.2.11 На стоящем транспортном средстве должна быть включена аварийная сигнализация, а при ее отсутствии или неисправности - установлен знак аварийной остановки или мигающий красный фонарь (на расстоянии не менее 20 м от транспортного средства в населенных пунктах и 40 м вне их).

### ***3.4 Ввод в эксплуатацию и списание подвижного состава***

3.4.1 Подвижной состав должен быть принят от предприятия-изготовителя комиссией, назначенной руководителем предприятия городского электротранспорта, с составлением соответствующего акта.

3.4.2 На подвижном составе, который принимается, должно быть проверено функционирование всего оборудования, надежность его крепления, и проведена пробная обкатка на линии без пассажиров не менее 50 км.

К началу эксплуатации нового подвижного состава (модели, типа), который раньше на данном предприятии не применялся, должно быть организовано обучение водителей и ремонтного персонала.

3.4.3 Каждая единица подвижного состава должна быть зарегистрирована соответственно с п.3.2 настоящих Правил с присвоением ей инвентарного номера, который наносится на передней и задней частях, боковых бортах и в пассажирском салоне.

3.4.4 Инвентарные номера троллейбусов и трамвайных вагонов должны позволять определять их принадлежность к конкретному транспортному предприятию и не повторяться в пределах города.

3.4.5 Подвижной состав, который отработал установленный срок эксплуатации, подлежит списанию с оформлением акта соответствующей формы, который подписывается начальниками отдела технического контроля (ОТК), производственно-технического отдела (ПТО), главным бухгалтером, главным инженером предприятия и утверждается владельцем транспортных средств.

Срок службы может быть продлен по заключению комиссии, назначенной руководителем предприятия городского электротранспорта по согласованию с Гостехинспекцией электротранспорта.

3.4.6 Агрегаты, машины, узлы и детали, демонтированные со списанного подвижного состава и пригодные к дальнейшему использованию, должны оприходоваться для пополнения оборотного фонда.

### ***3.5 Техническое обслуживание и ремонт подвижного состава***

#### ***3.5.1 Общие положения***

3.5.1.1 Техническое обслуживание и ремонт подвижного состава выполняются для обеспечения его работоспособного состояния, поддержания над-

лежащего внешнего вида, а также восстановления технического ресурса деталей, узлов, агрегатов, машин, кузовов.

3.5.1.2 Техническое обслуживание и ремонт подвижного состава проводятся в соответствии с системой, утвержденной Государственным комитетом Украины по жилищно-коммунальному хозяйству.

3.5.1.3 Техническое обслуживание должно выполняться по месячным графикам, утвержденными главным инженером предприятия. Ремонт подвижного состава осуществляется по графикам, утвержденным главным инженером предприятия, которые составляются по результатам расчета годовой программы ремонтов с учетом суточного пробега, срока службы и технического состояния каждой единицы подвижного состава.

3.5.1.4 Трамвайные вагоны и троллейбусы подлежат санитарной обработке в сроки, установленные исполнительным органом городского Совета.

### ***3.5.2 Организация технического обслуживания***

3.5.2.1 Техническое обслуживание подвижного состава подразделяется на:

- ежедневное техническое обслуживание (ЕО);
- техническое обслуживание № 1 (ТО-1);
- техническое обслуживание № 2 (ТО-2);
- сезонное техническое обслуживание.

3.5.2.2 Ежедневное обслуживание должно обеспечивать гарантированную работоспособность агрегатов, узлов и деталей тормозных систем, рулевого управления, трансмиссии, дверей, сигнализации на период до очередного ЕО. Это обслуживание включает в себя контроль технического состояния, устранение заявленных водителем или обнаруженных при контроле неисправностей, а также работы по контролю электробезопасности пассажиров, уборке, мойке и экипировке подвижного состава.

3.5.2.3 Технические обслуживания ТО-1 и ТО-2 включают контрольно-

диагностические, крепежные, регулировочные, смазочные и другие работы, направленные на предупреждение и выявление неисправностей, снижение интенсивности ухудшения параметров технического состояния подвижного состава, экономию электроэнергии и материалов, а также уменьшение отрицательного воздействия трамваев и троллейбусов на окружающую среду.

3.5.2.4 Сезонное техническое обслуживание подвижного состава должно проводиться два раза в год с целью обеспечения надлежащей эксплуатации в осенне-зимний и весенне-летний периоды года.

3.5.2.5 Техническое обслуживание должно выполняться в соответствии с инструкциями по техническому обслуживанию заводов-изготовителей и технологическими картами в пределах времени, предусмотренного системой технического обслуживания и ремонта.

Инструкции по техническому обслуживанию, технологические карты утверждаются главным инженером предприятия городского электротранспорта и должны быть на рабочих местах.

3.5.2.6 Техническое обслуживание, как правило, должно быть организовано поточным методом с установлением видов, объемов и продолжительности работ на каждом рабочем месте.

2.5.2.7 Технические обслуживания ЕО и ТО-1 должны производиться в периоды между утренним и вечерними пиками нагрузок без снятия подвижного состава с выпуска.

3.4.2.8 Работники, осуществляющие техническое обслуживание, должны иметь соответствующую квалификацию. Рабочие места должны быть обеспечены оборудованием, инструментом, комплектующими изделиями и материалами в соответствии с технологическими картами.

3.5.2.9 Качество выполнения работ по техническому обслуживанию должно контролироваться мастером (бригадиром) - руководителем участка и работниками служб (отделов) технического контроля. Состояние агрегатов, обеспечивающих безопасность движения, а также электробезопасность, долж-

но проверяться аппаратурными средствами. Допускается до внедрения аппаратурных средств состояние агрегатов, обеспечивающих безопасность движения, проверять опробованием.

3.5.2.10 В процессе проведения технического обслуживания должны использоваться только сертифицированные изделия и материалы (тормозные накладки, шины, щетки, крепежные изделия, смазки, масла и др.)

### **3.5.3 Организация ремонта**

3.5.3.1 В зависимости от назначения, характера и объемов выполняемых работ ремонты подразделяются на:

- капитальный ремонт (КР);
- средний ремонт (СР);
- неплановый ремонт (НР).

3.5.3.2 Капитальный ремонт должен обеспечивать восстановление, близкое к полному техническому ресурсу кузова, агрегатов, узлов и систем подвижного состава с заменой или восстановлением любых их частей, включая базовые.

3.5.3.3 Средний ремонт предназначен для частичного восстановления ресурса кузова, агрегатов, узлов и систем подвижного состава с заменой или восстановлением сборочных частей.

3.5.3.4 Неплановый ремонт проводится для восстановления работоспособности трамвайного вагона (троллейбуса) или отдельных систем и агрегатов, неисправности которых возникли вследствие эксплуатации или дорожно-транспортных происшествий.

3.5.3.5 Периодичность и время пребывания подвижного состава в ремонтах устанавливаются графиками, разрабатываемыми на основании расчетов годовой программы.

3.5.3.6 Ремонт технологического оборудования специального подвижного состава выполняется в сроки и в объемах, предусмотренных инструкциями



по ремонту и эксплуатации этого оборудования.

3.5.3.7 Ремонт подвижного состава, как правило, производится агрегатным методом, для чего должны быть организованы цеха и участки.

3.5.3.8 Общая продолжительность простоя подвижного состава в ремонте не должна превышать нормативов, регламентированных системой технического обслуживания и ремонтов.

3.5.3.9 Капитальный и средний ремонты подвижного состава горэлектротранспорта должны производиться в соответствии с утвержденными в установленном порядке техническими условиями (руководствами), которые должны быть на рабочих местах.

3.5.3.10 Ремонтный персонал должен иметь соответствующую квалификацию, а рабочие места укомплектованы стандартным и нестандартным оборудованием, инструментом, комплектующими изделиями и материалами, необходимыми по технологическим картам.

3.3.3.11 Применение несертифицированных материалов, изделий, запасных частей и агрегатов запрещается.

3.5.3.12 Пооперационный контроль качества ремонта должен осуществляться непосредственным руководителем работ (мастером, бригадиром), контроль качества ремонта агрегатов, сборки, наладки - работниками службы (отдела) технического контроля; качество ремонта агрегатов, обеспечивающих безопасность движения, должно проверяться аппаратурными средствами.

3.5.3.13 Окончательный контроль и приемка подвижного состава осуществляется после положительных результатов обкатки его на линии. При этом должна производиться проверка комплектности и внешнего вида, функционирования систем и агрегатов, соответствие параметров и технических показателей требованиям действующей нормативной документации.

3.5.3.14 Приемка подвижного состава с ремонта оформляется актом, на основании которого производятся записи в технических паспортах основных агрегатов о категории и сроках ремонта.

3.5.3.15 О выполнении ремонтов подвижного состава должны быть сделаны соответствующие отметки в техническом журнале и учетных документах депо.

### ***3.5.4 Техническая диагностика***

3.5.4.1 Техническая диагностика проводится для получения достоверной информации о состоянии агрегатов, узлов и деталей подвижного состава, скрытых и назревающих отказах с целью предотвращения преждевременных или запоздалых ремонтных вмешательств, а также контроля качества технического обслуживания и ремонта.

3.5.4.2 Диагностирование технического состояния агрегатов, узлов, деталей, отдельных систем и подвижного состава в целом должно осуществляться по алгоритмам (последовательности действий), установленным инструкциями, утвержденными главным инженером предприятия. В инструкциях должны быть отражены значения предельных нормативов, указания по применению средств диагностирования, последовательность действий персонала в зависимости от результатов диагностирования.

3.5.4.3 Диагностирование должно производиться с помощью специальных приборов и стендов, допущенных к использованию органами метрологического контроля. Допускается до внедрения приборов и стендов часть параметров определять методом экспертной оценки, которая производится квалифицированными работниками.

3.5.4.4 Диагностирование при проведении технического обслуживания не должно увеличивать время простоя подвижного состава.

Допускается, с учетом диагностической информации, изменять периодичность и объемы работ в процессе технического обслуживания, а также сроки постановки в ремонт, оформляя эти изменения приказом руководителя предприятия городского электротранспорта.

### ***3.5.5 Производственно-технический учет. Документация депо***

#### **3.5.5.1 Производственно-технический учет должен обеспечивать:**

- своевременное получение информации об условиях работы, пробеге и техническом состоянии парка в целом и каждой единицы подвижного состава отдельно (годна к выпуску на линию, требует технического обслуживания и ремонта, находится в обслуживании или ремонте и т.п.);
- регистрацию работ по техническому обслуживанию и ремонту каждой единицы подвижного состава, выполненных за весь срок службы, количества израсходованных агрегатов, узлов, деталей и материалов;
- проведение текущего анализа деятельности структурных подразделений;
- персональную ответственность работников за качество выполнения технического обслуживания и ремонта подвижного состава;
- возможность ручной и механизированной обработки информации, основанной на использовании единых форм учета.

3.5.5.2 Выполнение ремонтных работ по подвижному составу должно отражаться в учетных ведомостях. Межремонтные пробеги, выполнение ремонтов и другие технические сведения по подвижному составу в целом и отдельным его агрегатам должно отражаться в статистических документах по формам, утвержденным Государственным комитетом Украины по статистике.

#### **3.5.5.3 Каждое трамвайное депо должно иметь такие книги (журналы):**

- книгу ремонтов - для учета технического обслуживания и ремонтов трамвайных вагонов;
- книгу заявок и книгу повторных заявок водителей о неисправностях вагонов;
- журнал ежемесячных замеров бандажей колесных пар;
- журнал учета замеров удельного сопротивления движению;
- журнал учета замеров аккумуляторных батарей.

#### **3.5.5.4 Каждое троллейбусное депо должно иметь такие книги (журналы):**

- книгу ремонтов для учета технического обслуживания и ремонтов троллей-

бусов;

- книгу заявок и книгу повторных заявок водителей о неисправностях троллейбуса;
- журнал замера давления в шинах;
- журнал учета шин;
- журнал замера сопротивления электрической изоляции и токов утечки;
- журнал учета замеров удельного сопротивления движению;
- журнал учета замеров аккумуляторных батарей.

3.5.5.5 На каждый трамвайный вагон и троллейбус должны быть заведены технические журналы, технические паспорта и ремонтные формуляры установленной формы, а также формуляры на основные агрегаты: тяговые двигатели, мотор-компрессор, высоковольтные вспомогательные двигатели, колесные пары, задние мосты, шины, тягово-сцепные приборы.

3.5.5.6 Форма и ведение технического журнала должны соответствовать действующему Положению, утвержденному Госжилкомхозом Украины. Он должен быть прошнурованным и пронумерованным. В этом журнале отмечаются все неисправности, обнаруженные в процессе эксплуатации, делаются записи о всех производимых работах в процессе технического обслуживания и о готовности подвижного состава к выпуску.

3.5.5.7 Технический журнал трамвайного вагона или троллейбуса с заверенными отметками о выполнении технического обслуживания, устранении неисправностей и готовности к выпуску должна передаваться диспетчеру депо по выпуску.

Водитель трамвайного вагона или троллейбуса перед выездом на линию получает технические журналы на каждый трамвайный вагон или троллейбус у диспетчера и возвращает их по прибытию в депо приемщику (дежурному мастеру).

3.5.5.8 При наличии в техническом журнале трамвайного вагона или троллейбуса повторных заявок на технические неисправности выпуск подвиж-

ного состава допускается только при наличии подписи начальника цеха технического обслуживания или главного инженера депо, удостоверяющей устранение неисправности.

3.5.5.9 Перед выездом на линию водитель обязан проверить техническое состояние трамвайного вагона или троллейбуса на соответствие требованиям настоящих Правил и удостоверить пригодность к работе своей подписью в техническом журнале.

Не реже одного раза в месяц технический журнал трамвайного вагона или троллейбуса должен проверяться главным инженером депо с оформлением соответствующих записей.

3.5.5.10 Технический журнал трамвайного вагона и троллейбуса должен храниться в течение трех лет со дня последней записи.

3.5.5.11 Обработку информации об эксплуатации подвижного состава на линии, выполненном техническом обслуживании, плановых и неплановых ремонтах, прогнозирование ресурса и планирование работы подвижного состава рекомендуется проводить с использованием вычислительной техники на автоматизированных рабочих местах.

3.5.5.12 Автоматизированные рабочие места должны быть обеспечены необходимыми формами учета первичной информации и пакетами прикладных программ, позволяющих выполнять:

- автоматизированный учет суточных и межремонтных пробегов;
- подготовку отчета о месячных и годовых программах плановых ремонтов и их формирование на следующие 12 месяцев;
- формирование программы плановых ремонтов на очередной месяц;
- формирование учета технического обслуживания и ремонтов трамвайных вагонов и троллейбусов;
- автоматизированное ведение формуляров (паспортов) подвижного состава.

Автоматизированные рабочие места должны обеспечивать выдачу информации о:

- ремонте (замене) узлов или агрегатов;
- количестве и причинах технических неисправностей применительно к маршрутам, водителям, а также узлов и агрегатов;
- объемах, трудоемкости и стоимости выполненных работ;
- прохождении трамвайным вагоном или троллейбусом плановых ремонтов за прошедший период времени.

Информация с автоматизированных рабочих мест должна быть подтверждена подписью лица, осуществляющего вывод этой информации.

### ***3.6 Эксплуатация подвижного состава***

#### ***3.6.1 Выпуск подвижного состава на линию***

3.6.1.1 Подготовленный к выпуску на линию трамвайный поезд должен быть экипирован:

- углекислотным (порошковым) огнетушителем или ящиком (мешочком) с сухим песком ;
- лобовыми, задними и боковыми маршрутными указателями;
- правилами пользования трамваем;
- громкоговорящей установкой, кабинным оборудованием АСДУ-Э, если это предусмотрено конструкцией;
- противооткатным упором;
- знаком аварийной остановки;
- буксировочной сцепкой;
- песком в песочницах;
- ломом для перевода стрелок.

Водитель должен иметь:

- ручку реверсора, если это предусмотрено конструкцией;
- необходимый инструмент;
- комплект плавких предохранителей;

- диэлектрические перчатки;
- комбинированные рукавицы;
- путевой лист;
- расписание движения;
- технический журнал каждого трамвайного вагона;
- оранжевый сигнальный жилет.

3.6.1.2 Подготовленный к выпуску на линию троллейбус должен быть экипирован:

- углекислотным (порошковым) огнетушителем или ящиком (мешочком) с сухим песком ;
- лобовыми, задними и боковыми маршрутными указателями;
- правилами пользования троллейбусом;
- громкоговорящей установкой, кабинным оборудованием АСДУ-Э, если это предусмотрено конструкцией;
- противооткатным упором;
- знаком аварийной остановки.

Водитель должен иметь:

- ручку реверсора, если это предусмотрено конструкцией;
- необходимый инструмент;
- комплект плавких предохранителей и запасные вставки головки токоприемников;
- диэлектрические перчатки;
- комбинированные рукавицы;
- путевой лист;
- расписание движения;
- технический журнал троллейбуса;
- оранжевый сигнальный жилет.

Состав комплектов инструмента и предохранителей для каждого типа

подвижного состава утверждается главным инженером предприятия городского электротранспорта.

3.6.1.3 Назначенный по наряду водитель обязан:

- прибыть в установленное время к диспетчеру по выпуску;
- предъявить документы на право управления трамвайным вагоном или троллейбусом, сверить часы;
- получить путевой лист, технический журнал каждого вагона или троллейбуса, расписание движения, радиоустановку, комплект предохранителей и инструмента;
- ознакомиться с приказами, распоряжениями, касающимися изменений движения на маршрутах, состояния погоды и местами производства ремонтных работ на трамвайном пути и на контактной сети;
- проверить в техническом журнале наличие штампа о выполнении технического обслуживания ЕО или ТО-1, подписей двух мастеров с указанием даты, свидетельствующих о годности поезда к эксплуатации, а также наличие подписи мастера об устранении неисправностей по заявке водителя предшествующей смены.

В случае повторной заявки, кроме подписи мастера, должна быть подпись начальника цеха технического обслуживания депо или другого лица, уполномоченного на это приказом руководителя депо. При несоответствии оформления технического журнала указанным требованиям выезд на линию данного вагона или троллейбуса запрещен.

Перед выпуском на линию водитель обязан проверить визуально и по приборам техническое состояние, комплектность, внешний вид трамвайного поезда или троллейбуса.

При визуальном осмотре контролируется:

- состояние контактных вставок и веревок токоприемников;
- состояние и крепление колес;
- чистота и внешний вид кузова, салона, кабины, люков пола, крышек и за-



щитных щитков;

- экипировка;
- зеркала заднего вида;
- стекла окон, рассеивателей фонарей.

С помощью контрольно-измерительных приборов в кабине водитель проверяет состояние аккумуляторных батарей и функционирование низковольтной системы питания. Разрешается выезд на линию, если напряжение аккумуляторной батареи под нагрузкой до 1,5 кВт для всех типов подвижного состава не менее 21 В (для трамвайных вагонов линий скоростного трамвая не менее 22 В). При включении привода генератора (зарядного устройства) напряжение в низковольтной сети должно возрасти, а ток заряда аккумуляторной батареи за время приемки подвижного состава должен уменьшиться. Давление воздуха и герметичность пневмосистем (падение давления) должны соответствовать требованиям, указанным в п.3.3.6 настоящих Правил.

После визуального осмотра и контроля состояния по приборам проверяется опробованием:

- функционирование тормозных систем;
- исправность рулевого управления;
- исправность штангоуловителей;
- исправность гидроусилителя;
- состояние и надежность крепления сцепных устройств;
- исправность звуковой и световой сигнализации;
- четкость фиксации автоматических выключателей силовых цепей;
- работа дверей.

3.6.1.4 До посадки пассажиров на специальных участках должно быть проверено функционирование тормозных систем, рулевого управления, электро- и гидрооборудования.

Тормозной путь трамвайного вагона (поезда) с начальной скорости 20 км/ч на чистых сухих рельсах при служебном торможении не должен превы-

шать 12 м, в случае экстренного торможения - 5,5 м.

Тормозной путь троллейбуса с начальной скорости 20 км/ч на ровной сухой дороге с асфальто- (цементно-) бетонным покрытием не должен превышать 4,5 м.

При этих же условиях, но с начальной скоростью для троллейбуса 30 км/ч тормозной путь не должен превышать 11 м, а для трамвайных вагонов со скоростью 40 км/ч соответственно - 45 и 21 м.

Условия и порядок проведения проверок должны регламентироваться инструкциями, утвержденными руководителем предприятия городского электротранспорта.

После проверки технического состояния при соответствии его требованиям настоящих Правил водитель обязан подтвердить это подписью в техническом журнале.

### ***3.6.2 Устранение неисправностей на линии***

3.6.2.1 Для устранения незначительных неисправностей должны быть организованы линейные ремонтные пункты, которые обеспечиваются необходимыми инструментами, приспособлениями и запасными частями. Их перечень и порядок применения утверждается главным инженером депо.

3.6.2.2 Линейные ремонтные пункты комплектуются квалифицированными слесарями по ремонту подвижного состава, хорошо знающими все виды оборудования и ремонтные работы, а также Правила техники безопасности при проведении этих работ. Линейный ремонтный персонал находится в оперативном подчинении диспетчера службы движения.

3.6.2.3 О выполнении ремонтных работ на подвижном составе самим водителем или линейным слесарем должна быть произведена запись в техническом журнале за их подписями.

### ***3.6.3 Организация скорой технической помощи***

3.6.3.1 Для быстрейшей ликвидации задержек движения из-за неисправности подвижного состава на линии или дорожно-транспортных происшествий должна быть организована служба скорой технической помощи.

Скорая техническая помощь, как правило, оказывается специальными ремонтными бригадами депо, в соответствии с оперативными указаниями старшего (центрального) диспетчера.

3.6.3.2 Бригады скорой технической помощи обеспечиваются транспортными средствами и находятся в состоянии постоянной готовности.

Транспортные средства скорой технической помощи должны быть оснащены подъемными механизмами, приборами, необходимыми инструментами и запасными частями, приспособлениями для обеспечения безопасной работы, средствами ограждения и сигнализации.

Соответствующие подразделения депо или службы должны контролировать передачу смен и пополнение минимального запаса (запчастей инструмента, материалов и др.).

Транспортные средства скорой технической помощи должны быть оборудованы устройствами двусторонней радиосвязи.

3.6.3.3 Руководство работой бригады скорой технической помощи осуществляет бригадир (мастер) бригады, прибывший на место повреждения первым, или лицо из числа инженерно-технического персонала, прибывшее специально для руководства работой.

3.6.3.4 Все работники предприятия городского электротранспорта обязаны оказывать бригадам скорой технической помощи содействие в оперативной ликвидации задержки движения.

3.6.3.5 Бригады скорой технической помощи должны ежедневно представлять своему непосредственному руководителю информацию о неисправностях подвижного состава, выполненных работах по их устранению и затраченном для этого времени.

### ***3.6.4 Эксплуатация подвижного состава на линии в осенне-зимний и весенне-летний периоды***

3.6.4.1 Сезонная подготовка подвижного состава должна проводиться в соответствии с положениями, утвержденными исполнительными органами городских Советов.

3.6.4.2 В сезонной подготовке подвижного состава могут принимать участие закрепленные за ним водители.

До начала осенне-зимнего периода необходимо провести инструктажи водителей о работе в условиях пониженного сцепления, ухудшения видимости и низких температур.

3.6.4.3 Водителям должны быть выданы утвержденные руководителем предприятия инструкции по особенностям эксплуатации подвижного состава данного типа в осенне-зимний (весенне-летний) период применительно к конкретным условиям города. Выполнение требований инструкций должно контролироваться соответствующими должностными лицами.

### ***3.7 Особые условия эксплуатации***

3.7.1 При сезонном снижении (повышении) пассажиропотока в курортных зонах неиспользуемый подвижной состав должен быть законсервирован (расконсервирован) до следующего сезона.

Консервация и расконсервация должны проводиться в соответствии с инструкцией, утвержденной главным инженером предприятия городского электротранспорта.

Перечень трамвайных вагонов и троллейбусов, подлежащих консервации (расконсервации), сроки проведения консервации (расконсервации) устанавливаются приказом руководителя предприятия.

На площадке хранения законсервированного подвижного состава должна быть обеспечена постоянная охрана.

3.7.2 Транспортировка троллейбусов из одного города в другой по меж-

областным и республиканским дорогам, в том числе от предприятия-изготовителя к месту будущей эксплуатации, может производиться тягачами с использованием жестких буксиров.

Время, маршрут и условия транспортировки должны быть согласованы с областными органами ГАИ.

3.7.3 Подвижной состав, эксплуатируемый на межгородских маршрутах, должен иметь средства радиосвязи с центральным диспетчером”.

### **3.1.2 Организация пассажирских перевозок**

Главной целью функционирования предприятий горэлектротранспорта является предоставление транспортных услуг населению города. Исходя из этого критерия и строится такая система организации перевозок, чтобы при минимальных эксплуатационных затратах максимально удовлетворить потребности жителей города.

## ***“4 ОРГАНИЗАЦИЯ И УПРАВЛЕНИЕ ДВИЖЕНИЕМ***

### ***4.2 Выезд и возвращение подвижного состава в депо***

4.2.1 Трамвайные вагоны и троллейбусы выпускаются из депо только по расписаниям или по разрешению центрального диспетчера. Каждая подвижная единица, выпускаемая по расписанию, должна быть экипирована и принята водителем в соответствии с требованиями п.п.3.6.1.1 (3.6.1.2), 3.6.1.3 настоящих Правил.

Документом на право выхода подвижной единицы из депо по расписанию является путевой лист, подписанный диспетчером по выпуску или лицом, его замещающим, и технический журнал, оформленная в соответствии п.п.3.5.5.6 -3.5.5.8 настоящих Правил.

Выход подвижной единицы по разрешению центрального диспетчера касается подвижного состава специального назначения, а также проведения испытаний, обкатки, специальных рейсов и т.д.

Порядок выезда и работы на линии регламентируется специальной инструкцией, утверждаемой руководителем предприятия городского электротранспорта.

4.2.2 При выезде из депо водитель обязан проверить работоспособность тормозов, рулевого управления, сигнализации и дверей на специализированных участках в том порядке, который определен специальными инструкциями, утвержденными руководителем предприятия городского электротранспорта, разрабатываемыми с учетом специальных условий каждого депо и особенностей устройства каждого типа подвижного состава. При выявлении неисправности водитель обязан прекратить движение, сообщить об этом диспетчеру по выпуску и выполнять его указания.

4.2.3 Следуя на маршрут, водитель обязан осуществлять перевозку пассажиров в попутном направлении, оповещать о пути следования на остановочных пунктах.

4.2.4 Поезд считается выпущенным из депо с отображением в статистической отчетности, если по прибытию на конечную станцию своего маршрута он выполнил хотя бы один оборотный рейс. Выпущенные на линию подвижные единицы находятся в оперативном подчинении службы движения.

4.2.5 Возвращение подвижных единиц в депо производится по расписанию или по распоряжению диспетчера службы движения. Следуя с маршрута в депо по расписанию, водитель обязан осуществлять перевозку пассажиров в попутном направлении, оповещая о пути следования на остановочных пунктах. Возвращение подвижных единиц в депо по распоряжению диспетчера службы движения производится в соответствии со специальной инструкцией, утвержденной руководителем предприятия городского электротранспорта.

4.2.6 Въезд на территорию депо трамвайных вагонов или троллейбусов с пассажирами запрещается. Движение по территории депо осуществляется согласно инструкции, утвержденной руководителем предприятия городского электротранспорта.

4.2.7 При сдаче трамвайного вагона или троллейбуса водитель обязан внести соответствующие записи в технический журнал, а в случае необходимости - в книгу повторных заявок”.

### **3.1.3 Нормативные требования к техническому состоянию путевого хозяйства**

Неотъемлемой частью инфраструктуры эксплуатационного предприятия городского электротранспорта является путевое хозяйство. Состояние пути должно обеспечивать безопасную и комфортабельную перевозку пассажиров, а также не создавать препятствий другим участникам транспортного потока на дорогах города. Правила эксплуатации определяют нормативные требования к путевому хозяйству трамваев.

## **“ 2.2 ПУТЕВОЕ ХОЗЯЙСТВО**

### **2.2.1 Общие требования**

2.2.1.1 Все элементы трамвайного пути должны обеспечивать безопасное и плавное движение поездов с установленными скоростями.

Проектирование новых и реконструкция существующих линий должны осуществляться в соответствии со СНиП 2.05.09.90 "Трамвайные и троллейбусные линии".

2.2.1.2 Путевое хозяйство включает в себя:

- постоянные и временные пути и путевые сооружения;
- машины и механизмы для ремонта и содержания трамвайных путей;
- производственные базы служб и дистанций пути для ремонта и содержания путевых механизмов, для изготовления и ремонта нестандартного технологического оборудования и спецчастей, а также служебно-бытовые помещения;
- оборудование подъездных путей, складов для хранения и распределения пу-

тевых материалов, в том числе покилометрового запаса, площадки для монтажа узловых соединений и кривых, а также для сборки новых и разборки старых рельсовых звеньев.

2.2.1.3 Предприятия городского электротранспорта, эксплуатирующие трамвай, должны иметь проектную документацию на все участки трамвайных путей и путевые сооружения, перечни пронумерованных узлов и специальных частей по местам их установки, паспорта и специальные книги учета ремонтов и замен.

### ***2.2.2 План и продольный профиль пути***

2.2.2.1 План и профиль трамвайного пути должны соответствовать утвержденной проектной документации. При реконструкции и капитальном ремонте трамвайных путей план и профиль пути должны быть проверены геодезическим инструментом.

2.2.2.2 Длина круговой кривой должна быть не менее:

- на существующих линиях - 8 м;
- на реконструируемых и строящихся линиях - 10 м.

Радиус кривых участков пути в плане должен более 20 м; как исключение допускается радиусом до 18 м по согласованию с исполнительными органами городских Советов.

Кривые участки пути должны сопрягаться с прямыми участками посредством переходных кривых в соответствии с требованиями СНиП "Трамвайные и троллейбусные линии".

Между двумя обратными кривыми должна быть прямая вставка длиной не менее 4 м (если сумма радиусов сопрягаемых кривых больше 100 м) и не менее 7 м (если сумма радиусов сопрягаемых равна или менее 100 м). При строительстве новых трамвайных линий и реконструкции существующих прямые вставки между обратными кривыми принимаются равными:

- для скоростных линий - 15 м;



- для обычных линий - 10 м.

В стесненных условиях для обычных линий трамвая длина прямой вставки может уменьшаться до 6 м, а для одноостряковых стрелок при кривых, направленных в одну сторону, прямая вставка должна быть не менее 4 м.

2.2.2.3 Продольный уклон линий трамвая не должен превышать:

- $90^0/00$  при движении одиночных вагонов либо двухвагонных поездов по "системе многих единиц";
- $80^0/00$  при движении поездов из моторного и прицепного вагонов, либо трехвагонных поездов, управляемых по "системе многих единиц";
- $60^0/00$  при движении трехвагонных (моторного и двух прицепных) или одновагонных поездов из сочлененных шестиосных вагонов.

**Примечание:** В исключительных случаях (до переустройства улиц) допускается эксплуатация ранее построенных путей с уклонами, превышающими указанные значения при обеспечении дополнительных мер безопасности.

2.2.2.4 Продольный уклон путей, предназначенных для отстоя подвижного состава на территории депо, в ремонтных мастерских (заводах), на конечных станциях и т.п., не должен превышать  $2.5^0/00$ .

**Примечание:** Допускается в исключительных случаях и при наличии специальных противоугонных устройств (упоры, барьеры, шпальные клетки) увеличение продольного уклона до  $5^0/00$ .

2.2.2.5 В зависимости от величины уклона, его длины, наличия кривых, искусственных сооружений и других факторов должны быть выделены участки с тяжелыми условиями движения. Отнесение участков пути к участкам с тяжелыми условиями движения осуществляется технической комиссией предприятия городского электротранспорта в порядке, установленном Госжилкомхозом Украины.

2.2.2.6 На кривых участках пути возвышение наружного рельса над внутренним должно составлять, в зависимости от радиуса, соответственно:

- до 100 м - 70 мм;

- от 101 до 200 м - 50 мм;
- от 201 до 500 м - 40 мм;
- от 501 до 1000 м - 30 мм.

На участках с тяжелыми условиями движения возвышение наружного рельса должно соответствовать значениям, приведенным в табл.2.1.

Таблица 2.1

<i>Радиус кривой, м</i>	<i>Возвышение наружного рельса, мм</i>	
	<i>в общем уровне с нерельсовым транспортом</i>	<i>на обособленном полотне</i>
до 50 м	100	150
от 51 до 100 м	80	120
от 101 до 250 м	60	90
от 251 до 500 м	40	40
от 501 до 1000 м	30	30

На кривых, расположенных в проезжей части, на переездах и на площадях с усовершенствованным покрытием, а также на оборотных кольцах и посадочных площадках допускается уменьшение этих норм до 50%.

Для случаев, когда участок пути расположен на уклоне (на спуске или подъеме) более 50<sup>0</sup>/<sub>00</sub> при длине менее 200 м, на уклоне более 35<sup>0</sup>/<sub>00</sub> длиной более 200 м, на кривой радиусом менее 75 м, начинающейся за спуском, имеющим уклон до 35<sup>0</sup>/<sub>00</sub>, устанавливаются нормы возвышения наружного рельса в соответствии с табл.2.1. Допустимые отклонения от норм возвышения одной рельсовой нити над другой не должны превышать 20 мм.

2.2.2.7 Отвод возвышения наружного рельса (выравнивание уровней) надлежит предусматривать на протяжении переходной кривой, а при ее отсутствии - на прямом участке, примыкающем к круговой кривой.

### **2.2.3 Земляное полотно и водоотвод**

2.2.3.1 Земляное полотно трамвайных путей должно соответствовать СНиП "Трамвайные и троллейбусные линии". Нормальная ширина обособленного полотна должна быть не менее 8,8 м.

2.2.3.2 Поперечный профиль трамвайного пути должен гарантировать отвод воды с трамвайного полотна в обе стороны от междупутья, для чего внутренняя рельсовая нить должна быть приподнята над наружной на 10 мм. Если проезжая часть улицы имеет односторонний поперечный уклон, допускается в виде исключения устройство поперечного профиля трамвайного пути с уклоном в сторону общего уклона проезжей части при возвышении соответствующей нити не более чем на 10 мм.

2.2.3.3 Ширина котлована однопутной линии на балластном основании должна на 300 мм превышать длину шпал. Уклон путевого дренажа должен соответствовать уклону путей, но должен быть не менее 5‰ и не более 30‰. При больших уклонах должны устраиваться поперечные дренажи.

#### ***2.2.4 Верхнее строение пути***

2.2.4.1 К верхнему строению трамвайного пути относятся: рельсы, контррельсы, стыковые и промежуточные скрепления, путевые тяги, температурные компенсаторы (уравнительные приборы), подрельсовые основания - шпалы, брусья, лежни, рамы, балласт, а также спецчасти - стрелочные переводы и глухие пересечения; кроме того, на совмещенном и обособленном полотне - дорожное покрытие, а на мостах, путепроводах, эстакадах и насыпях - охранные рельсы и брусья.

2.2.4.2 Рельсы трамвайного и железнодорожного типа (на прямых и кривых участках пути на шпальном основании) должны укладываться с подкладками и пришиваться не менее чем шестью костылями или шурупами к каждой шпале. К железобетонным шпалам рельсы, как правило, крепятся специальными рельсовыми скреплениями.

2.2.4.3 Число шпал (деревянных или железобетонных) одиночного трамвайного пути независимо от типа рельсов и балласта должно составлять не менее:

- для путей скоростного трамвая на прямых и кривых участках радиусом 1200

м и более - 1680 шт/км;

- на кривых участках радиусом менее 1200 м - 1840 шт/км;
- для путей обычного трамвая - 1680 шт/км;
- для служебных путей, а также расположенных на территории депо и ремонтных мастерских (заводов) - 1440 шт/км.

**Примечание:** Число брусьев (шпал) в узловых соединениях определяется согласно эюре укладки.

2.2.4.4 Ширина нормальной рельсовой колеи на прямых участках пути должна быть 1524 мм. При реконструкции и капитальном ремонте трамвайных путей допускается уменьшение ширины до 1521 мм.

2.2.4.5 Ширина колеи на кривых участках пути должна быть:

- 1524 ÷ 1526 мм при радиусах менее 20 м и рельсах трамвайного типа;
- 1528 мм при радиусах 20 ÷ 25 м и рельсах трамвайного типа или при радиусах 76 - 200 м и рельсах железнодорожного типа;
- 1532 мм при радиусах 26 - 75 м и рельсах трамвайного типа, а также при радиусах до 75 м включительно и рельсах железнодорожного типа;
- 1524 мм при всех радиусах свыше 200 м и на спецчастях.

**Примечания:**

1. В коротких кривых между спецчастями допускается ширина колеи 1524 мм.
2. Разгонка уширения колеи кривой производится в пределах переходной кривой, а при ее отсутствии - на прямом участке, примыкающем к кривой, из расчета не более 1 мм на 1 м длины, кроме обратных кривых, для которых разгонка уширения колеи производится по специальному расчету.

2.2.4.6 Увеличение ширины колеи на прямых и кривых участках пути, а также в спецчастях допускается: не более 12 мм, а с учетом бокового износа рельсов на кривых - не более 15 мм; сужение на прямых - не более 4 мм, на кривых - не более 2 мм; при строительстве путей допускается уширение - не более 3 мм и сужение - не более 2 мм; при использовании бывших в эксплуатации рельсов допускаются: увеличение - не более 5 мм и сужение - не более 2

мм.

2.2.4.7 Перекос пути (разность отклонений уровней двух рельсовых нитей от проектного положения) допускается не более 10 мм при расстоянии между просадками рельсовых нитей не менее 8 м, за исключением участков между обратными кривыми, а также в сложных узлах и местах сдвоенных стрелок. Местные просадки обеих рельсовых нитей, а также одной рельсовой нити по отношению к другой допускаются до 20 мм.

2.2.4.8 На кривых радиусом 200 м и менее должны применяться трамвайные рельсы типа Т-62 (ТВ65) или рельсы железнодорожного типа с контррельсами.

Для прямых и кривых участков пути на мостах, путепроводах, эстакадах и подходах к ним, расположенных на насыпях высотой более 2 м, должны укладываться рельсы трамвайного типа или железнодорожные рельсы с контррельсами.

2.2.4.9 Ширина желоба между рельсом и контррельсом должна составлять 35 мм с расширением при строительстве до 5 мм и не больше 15 мм при эксплуатации.

Концы контррельсов длиной 4 м должны быть выпущены на прямые, примыкающие к кривой, и на длине 0,8 м должны быть отогнуты внутрь колеи и понижены до уровня ходового рельса. При этом ширина желоба у конца контррельса должна быть не менее 60 мм. Контррельс при строительстве устанавливается выше ходового рельса на 10 мм, при эксплуатации возвышение контррельса допускается до 25 мм.

2.2.4.10 Рельсовые нити трамвайного пути, имеющего верхнее покрытие, должны быть взаимно скреплены поперечными путевыми тягами через промежутки:

- 2,6 ... 2,4 м на прямых участках пути и кривых радиусом более 200 м;
- 2,4 ... 2,0 м на кривых участках пути радиусом 75 - 200 м;
- 1,8 ... 1,3 м на кривых участках пути радиусом до 75 м.

**Примечание:** Расстояния между тягами должны устанавливаться с расчетом, чтобы тяги располагались над шпалами и не препятствовали работе подбивочно-выправочных машин и механизмов, зашивке и расшивке пути, а при укладке плит покрытия располагались в зазорах между ними. На открытых путях поперечные тяги необходимо устанавливать только на кривых участках пути радиусом до 200 м по тем же нормам, что и на путях с верхним покрытием. При укладке рельсов со специальными скреплениями установка тяг не обязательна.

2.2.4.11 На замощенных путях должна выполняться сплошная сварка стыков. На открытых путях сборные стыки должны устанавливаться:

- при открытом полотне без засыпки балластом - через 50 м;
- на участках пути, засыпанных балластом до головки рельса, - через 200 м с установкой температурных компенсаторов;
- на бесстыковом пути - по специальному расчету.

На рельсовых путях, проходящих по инженерным искусственным сооружениям, в необходимых местах должны применяться температурные компенсаторы.

2.2.4.12 На открытых путях с уклоном более 20‰ протяжением более 200 м при костыльном или шурупном скреплении, на подходах к мостам и тепроводам с безбалластной проезжей частью независимо от продольного профиля и плана пути, а также на других участках, где возможен угон пути, должны быть установлены противоугоны.

2.2.4.13 На трамвайных путях, расположенных на самостоятельном или обособленном полотне сбоку от проезжей части, при высоте насыпи более 2 м, а также на кривых (независимо от радиуса), расположенных на уклонах более 50‰ и на кривых участках пути радиусом менее 200 м, необходимо предусматривать установку охранного бруса (рельса).

2.2.4.14 Сборные рельсовые стыки должны быть соединены накладками и туго затянуты болтами с пружинными шайбами. Электрическое сопротивление

ние сборного стыка не должно превышать сопротивления цельного рельса длиной 2,5 м.

2.2.4.15 Для повышения электропроводности сборных рельсовых стыков должны быть приварены электросоединения из гибкого медного провода или медных пластин общей площадью сечения не менее 70 мм<sup>2</sup> с поверхностью контакта в местах приварки не менее 500 мм<sup>2</sup>.

В качестве стыковых электросоединителей могут применяться контакты из других материалов с соответствующей эквивалентной площадью сечения по меди.

2.2.4.16 Электрические соединения в местах присоединения отрицательных кабелей питающих линий между всеми нитями рельсовых путей, а также обходные соединения на спецчастях должны быть изготовлены из медных проволок или пластин общей площадью сечения не менее 70 мм<sup>2</sup> или из стальных с соответствующей эквивалентной площадью сечения. Площадь поверхности контакта в местах приварки соединения к рельсам должна составлять не менее 500 мм<sup>2</sup>.

2.2.4.17 Электрические междурельсовые соединения должны изготавливаться из медных проволок или пластин общей площадью сечения не менее 35 мм<sup>2</sup> или из стальных с соответствующим эквивалентным сечением и площадью поверхности контакта в местах приварки соединения к рельсам не менее 250 мм<sup>2</sup>. Эти соединения устанавливаются в следующих местах:

- путевые - через 150 м между обеими рельсовыми нитями;
- междупутные - через 300 м между всеми рельсовыми нитями данной линии;
- обходные (стрелочные и крестовинные) - по обе стороны стрелок и крестовин.

2.2.4.18 Стрелочные ответвления и пересечения путей образуют узловое соединения, которые состоят из специальных частей и рельсовых нитей между ними.

2.2.4.19 Взаимное расположение специальных частей и соединяющих их

рельсовых нитей должно соответствовать утвержденной технической документации.

2.2.4.20 Специальные части трамвайного пути могут быть литыми или сборными из рельсов как трамвайного, так и железнодорожного профиля. На участках пути с интенсивным трамвайным движением необходимо применять преимущественно литые специальные части. Укладка трамвайных узлов на участках с уклоном более 40‰ не допускается.

2.2.4.21 Все стрелки должны быть снабжены замыкателями. Стрелочные тяги и замыкатели должны быть отрегулированы так, чтобы перья стрелок при переводе плотно прилегли к рамному рельсу или контррельсу, исключая возможность постановки пера вразрез.

**Примечание:** На пошерстных стрелках допускается односторонняя фиксация пера.

2.2.4.22 При укладке узлов возвышение головки наружного рельса над внутренним не обязательно. Понижение наружной нити против внутренней не допускается.

2.2.4.23 Съезды (переходы) между трамвайными путями, как правило, должны быть уложены пошерстно относительно основного направления движения. Укладка противощерстных стрелок на съездах допускается только в исключительных случаях при соответствующем обосновании технической комиссией предприятия городского электротранспорта.

## ***2.2.5 Дополнительные нормы для узкой колеи***

2.2.5.1 Ширина узкой колеи на прямых участках пути, на кривых радиусом свыше 75 м и на спецчастях должна быть 1000 мм, на кривых радиусом до 75 м включительно колея должна быть уширена на 6 мм.

Отклонения от установленной ширины колеи на прямых и кривых участках пути, а также в спецчастях допускаются:

- уширение - не более 12 мм, а с учетом бокового износа рельсов на кривых -



не более 15 мм;

- сужение на прямых - не более 4 мм, и на кривых - не более 2 мм.

2.2.5.2 Нормальная длина шпал на трамвайных путях узкой колеи должна быть 2000 мм.

2.2.5.3 Наименьшее расстояние между осями пути двухпутной линии на прямых участках - 2800 мм.

Наименьшее расстояние между осями на кривых участках устанавливается в зависимости от радиусов кривых, выноса и свеса вагона специальным расчетом.

2.2.5.4 Допустимое возвышение наружного рельса над внутренним на кривых участках пути должно составлять:

- для радиусов до 40 м - 40 мм;
- от 41 до 150 м - 30 мм;
- от 151 до 500 м - 20 мм.

Отклонение от норм возвышения допускается до 25%.

## ***2.2.6 Пересечения с железнодорожными путями.***

### ***Мосты, путепроводы, эстакады***

2.2.6.1 Пересечение трамвайных линий с железнодорожными путями должно быть в разных уровнях (на мостах, путепроводах, эстакадах). Расстояние от уровня головок рельсов до низа конструкций мостов, путепроводов, эстакад, пересекающих трамвайные пути, должно быть не менее 5 м. Для существующих сооружений указанное расстояние допускается не менее 4,5 м.

2.2.6.2 Пересечение в одном уровне трамвайных линий с железнодорожными путями общей сети и внешними подъездными путями не разрешается, за исключением пересечения с неэлектрифицированными подъездными путями промышленных предприятий при условии светофорного регулирования по разрешению исполнительного органа городского Совета и по согласованию с ор-

ганизациями, в ведении которых пребывают железнодорожные и трамвайные пути, и ГАИ. При этом угол пересечения должен быть не менее 60 градусов.

Эксплуатация существующих пересечений трамвайных линий с внешними неэлектрифицированными подъездными путями разрешается до их переустройства.

2.2.6.3 Пересечения должны соответствовать проектной документации, согласованной с ГАИ. Оборудование и обслуживание переездов должно осуществляться в соответствии с данными Правилами и требованиями специальной инструкции, разработанной предприятием городского электротранспорта совместно с организациями, эксплуатирующими железнодорожные пути. Инструкция утверждается исполнительным органом городского Совета. Инструкцией, в частности, должны определяться требования к эксплуатации пересечения, взаимной сигнализации, освещения, времени пользования пересечением, охраны и оборудования соответствующими ограждающими сигналами.

2.2.6.4 Все искусственные сооружения по конструкции и техническому состоянию не должны допускать схода подвижного состава с рельсов и должны обеспечивать установленную скорость движения.

### ***2.2.7 Содержание и техническое обслуживание путевого хозяйства***

2.2.7.1 Содержание и ремонт трамвайного пути должно производиться в соответствии с техническими условиями, утвержденными руководителем предприятия городского электротранспорта. Работы по осмотру и ремонту пути должны выполняться с применением средств механизации персоналом дистанций (участков) пути по планам, утверждаемым начальником службы пути.

2.2.7.2 Реконструкция и капитальный ремонт пути должны выполняться в соответствии с утвержденной проектной документацией специализированными ремонтно-строительными участками или бригадами с применением соответствующих машин и механизмов. Изготовление и ремонт устройств путевого хозяйства, инструмента и средств механизации, а также элементов кривых и узловых устройств должны производиться в специализированных мастерских.

2.2.7.3 Для оперативного восстановления повреждений путей после сходов вагонов и других непредвиденных случаев организуются пункты скорой технической помощи и дежурные аварийно-восстановительные бригады, которые должны быть укомплектованы опытными ремонтными рабочими и обеспечены транспортными средствами, механизмами, материалами, инструментом и средствами связи.

2.2.7.4 С путей и путевых сооружений должны своевременно удаляться грязь, листья, мусор, вода и снег.

Обязанности по очистке трамвайных путей и путевых сооружений, уборке остановочных пунктов и содержанию прилегающих территорий возлагаются на городские коммунальные службы и предприятие городского электротранспорта с распределением границ ответственности по решениям исполнительных органов городских Советов.

2.2.7.5 Рельсы в кривых радиусом до 200 м на всех эксплуатируемых участках пути, за исключением кривых на уклонах или перед остановочными пунктами, должны смазываться в соответствии с периодичностью и нормами расхода смазки, утвержденными руководителем предприятия городского электротранспорта. Материал смазки должен согласовываться с органами экологического надзора.

2.2.7.6 Для обеспечения бесперебойного и безопасного движения трамвайных поездов путь и путевое хозяйство должны осматриваться работниками и техническим персоналом Службы пути по утвержденному графику.

Обязательной проверке подлежат:

- состояние рельсов и рельсовых скреплений;
- ширина колеи на прямых и кривых участках трамвайного пути и в специальных частях;
- состояние шпал;
- возвышение наружного рельса над внутренним;
- наличие просадок и перекосов путей;

- состояние сборных и сварных стыков (совпадение рабочих кантов, плотность скреплений, целостность сварных стыков, исправность электрических стыковых соединений);
- исправность специальных частей (стрелок, крестовин, компенсаторов);
- качество очистки рельсов, рельсового полотна, очистки кюветов, каналов, водоотводов и приемных дождевых колодцев, расположенных вблизи трамвайного пути;
- качество покрытия смазкой рельсов в кривых;
- качество дорожного покрытия в пределах трамвайного пути.

2.2.7.7 Не допускается эксплуатация рельсов с износом, превышающим нормы, приведенные в табл.2.2.

Таблица 2.2

<i>Вид износа рельсов</i>	<i>Тип рельсов</i>	<i>Допустимый износ, мм</i>
<i>Желобчатые рельсы</i>		
Вертикальный износ	ТВ-60	20
	ТВ-65	18
Боковой износ головки	ТВ-60	18
	ТВ-65	18
Боковой износ губки	ТВ-60	10
	ТВ-65	18
Одновременный износ головки: по высоте боковой	ТВ-60	
	ТВ-65	
	Т-58	16
	Т-62	15
<i>Рельсы железнодорожного типа</i>		
Вертикальный износ головки	Р-65, Т-62	22
	Р-50, Р-43	20
Боковой износ головки	Р-65...Р43	22
Боковой износ контррельсов		25

**Примечание:** Вертикальный износ головки измеряется штангенциркулем по оси рельса, боковой - на уровне рабочего канта, губки - на уровне головки рельса.

2.2.7.8 Не допускается эксплуатация деревянных шпал с механическим износом глубиной свыше 20 мм, с продольной трещиной, доходящей до подошвы рельса, со значительным загниванием под подошвой рельсов, а также железобетонных шпал со сквозными трещинами или разрушением бетона в зо-

не закладных деталей.

2.2.7.9 Не допускается эксплуатация литых специальных частей при наличии:

- трещин или излома пера;
- износа крепления пяты пера, при котором перо перемещается в вертикальной плоскости более чем на 6 мм, и в горизонтальной - более чем на 4 мм;
- уступа в накате желоба глухих стрелок более 3 мм;
- превышении или понижении пера двухперых стрелок по отношению к рамному рельсу более 4 мм;
- превышению пера одноперых стрелок более чем на 1,5 мм или понижению более чем на 2 мм;
- боковом износе пера свыше 12 мм.

*Примечание:* Конец пера должен быть не выше уровня рамного рельса.

2.2.7.10 Не допускается эксплуатация сборных спецчастей при наличии:

- трещин или излома пера;
- износа крепления пяты пера, при котором перо перемещается в вертикальной плоскости более чем на 7 мм, и в горизонтальной - более чем на 5 мм;
- превышении или понижении пера стрелок по отношению к рамному рельсу более 6 мм;
- боковом износе пера свыше 10 мм.

2.2.7.11 Текущий ремонт пути и путевых устройств выполняется, как правило, без перерыва движения при условии соблюдения правил безопасности движения и возможности производства работ. Значительные по объему и сложные по исполнению работы выполняются после остановки движения транспорта.

2.2.7.12 Если при осмотре пути и путевого хозяйства будут установлены неисправности, устранение которых требует ограничения скорости движения, длительность ограничения скорости движения допускается до трех суток. Служба пути должна известить службу движения об ограничении скорости для

корректировки расписания. На более длительный срок скорость ограничивается по распоряжению руководителя предприятия городского электротранспорта в соответствии с п.4.4.2.2 настоящих Правил.

2.2.7.13 Трамвайные пути, прошедшие капитальный ремонт, должны приниматься в эксплуатацию специальной комиссией, назначенной руководителем предприятия городского электротранспорта с составлением соответствующего акта.

2.2.7.14 Места производства путевых работ ограждаются в соответствии с Правилами техники безопасности на городском электротранспорте и “ОСТ УССР 1966-86. Ограждения дорожные переносные. Правила применения”.

2.2.7.15 При необходимости кратковременного закрытия путей или прерыва движения руководитель службы пути должен не позднее чем за один день до начала работ подать руководителю службы движения заявку с приложением к ней эскизной схемы расположения путей в местах ремонта с указанием элементов, подлежащих ремонту.

Время начала и окончания работ, проводимых на путях, должно контролироваться центральным диспетчером службы движения.

2.2.7.16 При организации движения по временным путям во время капитального ремонта или реконструкции ответственность за безопасность движения, связанную с состоянием пути, несет руководитель организации, осуществляющей капитальный ремонт или реконструкцию.

2.2.7.17 При проведении строительства, реконструкции или ремонта путей, расположенных на проезжей части улиц или дорог, необходимо получить согласованное с ГАИ разрешение (ордер) на производство работ.

## ***2.2.8 Дополнительные требования для путевого хозяйства линий скоростного трамвая***

2.2.8.1 Конструкция пути на линиях скоростного трамвая должна обеспе-

чивать возможность безопасного движения трамвайных поездов с установившейся скоростью на прямых горизонтальных участках 80 км/ч.

2.2.8.2 На прямых и кривых участках должен применяться температурно-напряженный бесстыковый путь, длины плетей которого должны соответствовать длинам блок-участков.

2.2.8.3 Ширина колеи на прямых участках и кривых радиусом свыше 200 м должна быть 1521 мм при допуске уширения до 1527 и допуске сужения до 1520 мм. Разрешается устройство пути с шириной колеи 1524 мм и допусками на уширение 6 мм и на сужение - до 4 мм. Ширина измеряется на высоте 8 мм ниже поверхностей головок рельсов.

2.2.8.4 Поверхности катания рельсов пути на прямых участках должны быть на одном уровне. Допускается на прямых участках возвышение одного рельса над другим на 4 мм. На мостах, эстакадах, путепроводах длиной более 25 м, а также в тоннелях, на рампах и в узлах поверхности катания рельсов должны быть в одном уровне. При длине моста, эстакады, путепровода свыше 25 м допускается возвышение одного рельса над другим на 4 мм, если таковое имеет место на смежных прямых участках.

2.2.8.5 Стрелы плавных горизонтальных отклонений в направлении рихтовочной нити, измеренные от 20-метровой хорды через каждые 10 м, на прямых участках пути при реализуемых в эксплуатации скоростях до 60 км/ч должны быть не более 15 мм, при скоростях свыше 60 км/ч - не более 10 мм.

Допускаются плавные отклонения от проектного уровня поверхностей катания рельсовых ниток (обеих или одной) на прямых участках при реализуемых в эксплуатации скоростях до 60 км/ч не более 20 мм, а при скорости свыше 60 км/ч - не более 10 мм на 1 м длины. При наличии возвышения одного рельса над другим на 4 мм отсчет ведется от проектного уровня.

Кривые участки пути должны устраиваться с возвышением наружного рельса над внутренним в зависимости от реализуемой в эксплуатации скорости движения и радиуса круговой части кривой в соответствии с параметрами,

приведенными в табл.2.3.

Таблица 2.3

Радиус круговой части кривой, м	Возвышение наружного рельса над внутренним (в миллиметрах) при скорости движения в эксплуатации, км/ч						
	80	70	60	50	40	30	20
2000	40	30	25	15	10	0	0
1500	55	40	30	20	15	10	0
1200	70	55	40	25	15	10	0
1000	80	60	45	30	20	10	0
800	100	70	55	40	25	15	0
600		100	75	50	35	20	10
500			90	65	40	25	10
400			100	80	50	30	15
300				100	65	40	15
200					100	55	25
150						75	35
100						100	50

**Примечание:** Возвышение может быть осуществлено как повышением уровня наружного рельса, так и понижением внутреннего на половину требуемой высоты с одновременным повышением уровня наружного рельса на ту же величину.

Устройство переходных кривых на линиях скоростного трамвая обязательно. Отвод возвышения наружного рельса производится на протяжении переходной кривой. Увеличение ширины колеи на кривых производится смещением внутреннего рельса к центру кривой. Допускается производить уширение колеи смещением наружного рельса наружу кривой при устройстве контррельсов на обеих нитках.

2.2.8.6 Устройство стрелочных переводов и пересечений на перегонах линий скоростного трамвая не допускается.

На конечных станциях, въездах на маршрут, на узлах могут применяться стрелочные переводы и пересечения трамвайного типа с шириной колеи  $1524^{+4}_{-2}$  мм. Стрелки трамвайного типа должны быть литыми из высокомарганцовистой стали. Переходные кривые к стрелкам должны изготавливаться из рельсов ТВ-65 и соединяться со стрелками сваркой. Стрелочные переводы и пересечения должны укладываться на шпально-щебеночное основание.



2.2.8.7 Не допускается эксплуатация линий скоростного трамвая при превышении предельных значений износа рельсов на прямых и кривых участках, приведенных в табл.2.4.

Таблица 2.4

<i>Тип рельса</i>	<i>Вертикальный износ</i>	<i>Боковой износ</i>			
		<i>на прямых</i>		<i>на кривых</i>	
		<i>головки</i>	<i>губки</i>	<i>головки</i>	<i>губки</i>
Р-65	22	22		6	
Р-50	20	20		6	
Р-43	20	20		6	
ТВ-60	20	18	10	6	6
ТВ-65	20	18	10		
контррельс		25			

***Примечания:***

1. При эксплуатации подвижного состава с колесами, имеющими высоту новой реборды 22 мм, вертикальный износ головки рельсов ТВ-60, ТВ-65 не должен превышать 18 мм;
2. Величина износа определяется: для вертикального - по продольной оси головки, для бокового - в плоскости колеи; износ губки измеряется на уровне поверхности катания головки рельса.

На кривых участках допускается увеличение износа с тем, чтобы величина вертикального износа плюс 50% бокового износа не превышали норм, указанных для вертикального износа.

Не допускается волнообразный износ глубиной более 1,5 мм.

2.2.8.8. Не допускается эксплуатация стрелок и крестовин при превышении предельных значений износа, указанных в табл.2.7.

2.2.8.9. Работы по содержанию, эксплуатации и ремонту пути должны производиться в соответствии с системой, утвержденной Госжилкомхозом Украины.

Таблица 2.5

<i>Вид специальных частей</i>	<i>Допустимый износ, мм</i>				
	<i>Вертикальный</i>		<i>Боковой</i>		
	<i>головка</i>	<i>перо</i>	<i>головка</i>	<i>губка</i>	<i>перо</i>
Стрелки с подвижными перьями	15	5	12	12	6
Стрелки с глухими острьяками	15		12	12	8
Пересечения	15		20	18	

## ***2.3 Путьевые электрифицированные стрелочные переводы***

### ***2.3.1 Общие требования***

2.3.1.1 Для изменения направления движения подвижного состава должны применяться стрелочные переводы с дистанционным управлением и электрическим приводом.

По способу управления автоматизированные стрелки подразделяются на:

- управляемые водителем из кабины вагона;
- управляемые с поста централизованного управления специально выделенными лицами (операторами);
- программно-управляемые стрелки.

2.3.1.2 Все стрелочные переводы должны быть оборудованы водоотводными устройствами.

2.3.1.3 Стрелочный электропривод и электрообогрев, установленные в трамвайных путях, не должны выступать выше уровня головки рельса.

2.3.1.4 Все стрелочные переводы должны быть оборудованы освещением, обеспечивающим их видимость при ненастной погоде и в темное время суток.

2.3.1.5 Отрицательная цепь электрифицированных стрелок, питающихся постоянным током от контактной сети трамвая, в подземной своей части должна быть выполнена кабелем с медной жилой площадью сечения не менее 25 мм<sup>2</sup> и надежно присоединенной к рельсу. Запрещается использовать в качестве отрицательной цепи заземленные конструкции.

2.3.1.6 Электрооборудование и электрообогрев электрифицированных

стрелок должны иметь двойную изоляцию по отношению к заземленным частям. Металлические шкафы, корпуса, кожуха и пульта электрооборудования стрелок, размещаемые на высоте не менее 2,5 м от поверхности земли, должны быть заземлены.

2.3.1.7 Нормальным положением управляемых электрифицированных стрелок является направление, принятое основным для данного трамвайного хозяйства (правое или левое).

Допускается сохранять положение стрелок, управляемых водителем, в направлении наибольшей интенсивности движения вне зависимости от принятого (основного) Все стрелки должны предусматривать возможность ручного перевода.

2.3.1.8 Монтаж оборудования электрифицированных стрелок должен соответствовать Правилам устройства электроустановок и Правилам техники безопасности на городском электротранспорте.

### ***2.3.2 Автоматизированные стрелки, управляемые водителем из кабины вагона***

2.3.2.1 Перевод автоматизированной стрелки из кабины водителя может производиться с помощью контактов, расположенных на контактном проводе, либо с использованием радиоуправления. Возвращение стрелки в нормальное направление движения после прохождения поезда должно осуществляться автоматически.

2.3.2.2 Воздушные контакты, установленные на контактном проводе, не должны нарушать механическую и электрическую прочность элементов контактной сети.

2.3.2.3 Запрещается переключать секционные изоляторы контактной сети устройствами электрифицированной стрелки. Установка воздушных контактов и присоединение питающей цепи от контактной сети должны осуществляться по одну сторону от секционного изолятора.

2.3.2.4 Автоматические стрелки, расположенные на оборотных кольцах, в

узлах с большой частотой движения трамвая, должны оборудоваться системой автоматического блокирования, исключающей возможность перевода стрелок под поездом.

2.3.2.5 На подходах к автоматизированной стрелке, управляемой водителем, с правой стороны по движению должен быть установлен указатель с надписью “Автомат-стрелка”.

2.3.2.6 Оборудование автоматизированных стрелок, устанавливаемое на опорах контактной сети, стенах зданий и специальных колонках, не должно мешать движению транспорта и пешеходов и должно быть надежно защищено от несанкционированного доступа.

### ***2.3.3 Электрифицированные стрелки, управляемые с поста централизованного управления специально выделенными лицами***

2.3.3.1 Централизованные посты управления электрифицированными стрелками должны располагаться в местах, обеспечивающих нормальную видимость стрелочного узла и маршрутных указателей трамвайных поездов.

2.3.3.2 Расположение и конструкция централизованных постов должны обеспечивать безопасность лиц, управляющих стрелками, и не мешать движению транспорта и пешеходов.

2.3.3.3 Все централизованно управляемые стрелки должны быть оборудованы системой автоматического блокирования, исключающей возможность перевода стрелок при движении поезда, и светофорной сигнализацией в соответствии с настоящими Правилами.

2.3.3.4 Посты централизованного управления стрелками должны оборудоваться пультами со световой сигнализацией, отражающей положение стрелок и работу системы блокирования.

2.3.3.5 Запрещается пользоваться пультом управления при неисправной системе автоматического блокирования или неисправной световой сигнализа-

ции.

2.3.3.6 Помещение центрального поста управления должно соответствовать требованиям санитарных норм. Допускается использование электрообогрева при соблюдении Правил устройства электроустановок, Правил техники безопасности при эксплуатации электроустановок потребителей и Правил техники безопасности на городском электротранспорте.

### ***2.3.4 Программно-управляемые стрелки***

2.3.4.1 Программно-управляемые стрелки должны переводиться в требуемое положение в зависимости от маршрута трамвайного поезда. Устройство программно-управляемых стрелок должно предусматривать блокирование перевода во время нахождения на стрелке поезда.

2.3.4.2 Устройство программно-управляемой стрелки должно обеспечивать надежное восприятие сигнала с подходящего к стрелке поезда при любых погодных условиях, уровнях радиопомех, магнитных и электростатических полей.

2.3.4.3 На случай возможных неисправностей устройство программного управления должно предусматривать световую сигнализацию для водителя трамвайного поезда.

2.3.4.4 Оборудование программно-управляемых стрелок должно размещаться в шкафах, размещаемых в недоступных для пешеходов местах.

2.3.4.5 Питание устройств программно-управляемых стрелок должно производиться от контактного провода при соблюдении требований Правил устройства электроустановок. Допускается питание этих устройств от уличных сетей переменного тока.

### ***2.3.5 Содержание и техническое обслуживание электрифицированных стрелочных переводов***

2.3.5.1 Техническое обслуживание и ремонт электрифицированных стре-

лок должны проводиться по графику и инструкции, утвержденным руководителем предприятия городского электротранспорта.

2.3.5.2 Техническое обслуживание и ремонт электрифицированных стрелок могут выполнять лица, имеющие соответствующую группу допуска к работам на электроустановках и прошедшие специальное обучение.

2.3.5.3 При неисправности системы автоматического блокирования дистанционное управление стрелкой должно быть отключено, а управление стрелками осуществляться вручную”.

### **3.1.4 Методы контроля тормозных систем трамвая и троллейбуса**

Тормоза подвижного состава, которые соответствуют всем нормативным требованиям, гарантируют безаварийную перевозку пассажиров. Поэтому при выполнении ТО и ремонтов трамвая или троллейбуса необходимо соблюдение технологической дисциплины и соответствующая подготовка технического персонала.

Водитель в свою очередь должен убедиться в надежности работы всех видов тормозов. Поэтому при выезде из депо на выделенном участке пути он должен проверит эффективность работы тормозных систем. Эти действия водителя регламентируются отраслевыми и местными коммунальными нормативными документами.

Отраслевые коммунальные нормы «Методы контроля тормозных систем водителем» с целью детального ознакомления студентов с требованиями к эксплуатации подвижного состава соответственно к оригиналу.

## **“СИСТЕМА СТАНДАРТИЗАЦИИ И НОРМИРОВАНИЯ В ЖИЛИЩНО - КОММУНАЛЬНОМ ХОЗЯЙСТВЕ**

---

ОТРАСЛЕВЫЕ КОММУНАЛЬНЫЕ НОРМЫ

# ***ТРАМВАЙНЫЕ ВАГОНЫ И ТРОЛЛЕЙБУСЫ***

## **Методы контроля тормозных систем водителем**

### ***1 СФЕРА ПРИМЕНЕНИЯ***

Этот нормативный документ устанавливает нормативы и методы контроля тормозных систем трамвайных вагонов и троллейбусов водителем.

Нормативный документ и установленные нормативы не предназначены для применения при определении эффективности тормозных систем подвижного состава во время проверки качества ремонта или технического обслуживания в том числе для диагностирования их технического состояния после выполнения ремонта или технического обслуживания.

Этот нормативный документ является основанием для разработки местных коммунальных норм или инструкций водителю относительно правил (технологии) проверки тормозных систем.

Требования этого нормативного документа являются обязательными для включения в местные коммунальные нормы, инструкции водителю и технические задачи по организации контроля.

### ***2 ОПРЕДЕЛЕНИЯ И СОКРАЩЕНИЯ***

В этом нормативном документе употребляются следующие термины:

Снаряженная масса – масса трамвайного вагона или троллейбуса.

Бортовое устройство контроля – прибор, который вмонтирован в пульте кабины водителя.

Мобильное устройство контроля – прибор, предназначенный для контроля тормозных систем, который может переноситься, и входит в состав экипировки трамвайного вагона или троллейбуса

Системы торможения и их назначение – в соответствии с ДСТУ 2919

Эффективность тормозных систем – в соответствии с ДСТУ 2886

Сложные метеорологические условия - метеорологические условия вслед-

ствие действия которых сцепление колеса с опорной поверхностью уменьшается до минимальной величины за которой не может быть реализованной тормозная сила.

Контрольная отметка начала торможения – знак, символ, который размещен вне подвижного состава на участке торможения и извещают водителя о необходимости начать торможение.

Трудоспособность – в соответствии с ГОСТ 27.002

### ***3 НОРМАТИВНЫЕ ССЫЛКИ***

В этих отраслевых коммунальных нормах есть ссылка на следующие стандарты и нормативные документы:

ДСТУ 3649-97 Средства транспортные дорожные. Эксплуатационные требования безопасности к техническому состоянию и методы контроля.

ДСТУ 3587-97 Безопасность дорожного движения. Автомобильные дороги. Улицы и железнодорожные переезды. Требования к эксплуатационному состоянию.

ДСТУ 2886 – 94 Автотранспортные средства. Тормозные свойства. Термины и определения

ДСТУ 2919 - 94 Автотранспортные средства. Тормозные системы. Термины и определения.

ГОСТ 27.002-89 Надежность в технике. Термины и определения.

Правила эксплуатации трамвая и троллейбуса. Утвержденные приказом Государственного комитета жилищно–коммунального хозяйства от 10.12.96 г. № 103

В этом нормативном документе использованы следующие сокращения:

НИЦ ГЭТ – Научно–испытательный центр “Городской электрический транспорт” при Научно–исследовательском и конструкторско - технологическом институте городского хозяйства , г. Киев.



## **4 МЕТОДЫ ПРОВЕРКИ ТОРМОЗОВ ПОДВИЖНОГО СОСТАВА**

### **4.1 Общие требования**

4.1.1 Контролю работоспособности перед выездом на маршрут подлежит рабочая, стояночная и вспомогательная тормозные системы троллейбусов и электродинамический, механический, рельсовый тормоз трамвайных вагонов.

4.1.2 Оценка работоспособности тормозных механизмов должна осуществляться за одним из следующих параметров: тормозного пути, замедлению троллейбуса, времени торможения, пусковому току.

4.1.3 Параметры тормозных систем троллейбусов должны определяться по результатам торможения:

- рабочей тормозной системой;
- стояночной тормозной системой;
- вспомогательной тормозной системой;

4.1.4 Параметры тормозных механизмов трамвайных вагонов должны определяться по результатам:

- служебного торможения;
- экстренного торможения;
- торможения стояночным тормозом;
- аварийного торможения;

4.1.5 Выбор метода контроля выполняется на основании наличия условий для выполнения контроля, а именно: спидометра, специального участка для торможения и устройств для измерения параметров торможения. Преимущество должно отдаваться инструментальным методам контроля.

4.1.6. Общий порядок проведения контроля тормозных систем должен соответствовать требованиям Правил эксплуатации трамвая и троллейбуса.

4.1.7 Контроль работоспособности тормозных систем троллейбуса и трамвайного вагона должен выполняться на подвижном составе со снаряженной массой.

4.1.8 Дорожное покрытие участка для контроля тормозных систем троллейбуса должен соответствовать требованиям ДСТУ 3649, рельсы трамвайного пути должны быть сухими и чистыми.

4.1.9 Разметка участка для контроля тормозов – в соответствии с п. 5.

#### ***4.2 Контроль тормозов по показателем тормозного пути***

4.2.1 Контроль тормозов водителем за показателем тормозного пути должен проводиться:

- на участке дороги или колеи, который удовлетворяет требованиям 4.1.6 при наличии бортового устройства контроля, который определяет тормозной путь от начала приведения в действие водителем органа управления тормозной системой (режимом торможения или тормозным механизмом) до остановки транспортного средства или к уменьшению скорости до 10÷15 км/час в случае контроля вспомогательной системы троллейбуса.

- на специальном участке, который имеет метку начала торможения.

4.2.2 По показателем тормозного пути может контролироваться:

- рабочая тормозная система троллейбуса;
- стояночная тормозная система троллейбуса;
- вспомогательная тормозная система троллейбуса;
- режим служебного торможения трамвайного вагона;
- режим экстренного торможения трамвайного вагона;
- режим стояночного торможения трамвайного вагона;
- режим аварийного торможения трамвайного вагона;

4.2.3 Контроль должен выполняться во время достижения транспортным средством скорости в диапазоне от  $V_{\min}$  до  $V_{\max}$  включительно в зависимости от длины им

еющегося участка торможения и типа транспортного средства.

Таблица 4.1 Диапазон скоростей начала торможения, км/час

<i>Название тормозной системы троллейбуса, тормозного механизма трамвайного вагона или режима торможения, который проверяется</i>	<i>Троллейбус</i>		<i>Трамвайный вагон</i>	
	$V_{min}$	$V_{max}$	$V_{min}$	$V_{max}$
Рабочая тормозная система троллейбуса	20	40	---	---
Стояночная тормозная система троллейбуса	15	25	---	---
Вспомогательная тормозная система	20	25	---	---
Режим служебного торможения	---	---	20	40
Режим экстренного торможения трамвайного вагона	---	---	20	40
Режим стояночного торможения трамвайного вагона			10	20
Режим аварийного торможения трамвайного вагона			10	20

4.2.4 Тормозная система или тормозной механизм должны считаться работоспособными, если осуществляется одно из следующих событий:

- все колеса (оси) транспортного средства, которые не имеет антиюзовой системы или регулятора тормозных сил, вошли в юз;
- для транспортных средств, которые имеют бортовое устройство контроля тормозного пути, его тормозной путь не превышает нормативного значения, которое рассчитывается по формуле:

$$S = V_0 \cdot \left( \alpha + \frac{V_0}{26J} \right) \quad (4.1)$$

где  $V_0$  - скорость начала торможения, км/час;

$S$  – тормозной путь, м;

$\alpha$  - время срабатывания тормозной системы или тормозного механизма (табл. 4.1), с;

$\beta$  – замедление транспортного средства (табл. 4.1), м/с<sup>2</sup>

- для транспортных средств, которые не имеют бортового устройства контроля тормозного пути и торможение начинается в момент проезда контрольной отметки начала торможения, должна обеспечиваться их остановка в границах участка, который имеет длину:

$$S_L = V_0 \cdot \left( \alpha + \frac{V_0}{J} \right) + \frac{V \cdot T_Z}{3.6} \quad (4.2)$$

где  $T_Z$  - потеря времени водителем с началом торможения при проезде кон-

трольной отметки начала торможения (рекомендуется принять 0.2 с);

$S_L$  - длина участка, где выполняется торможение.

Вспомогательная тормозная система троллейбуса, у которого нет бортового устройства контроля считается работоспособной, если во время торможения в момента проезда контрольной отметки начала торможения обеспечивается снижение скорости до величины, которая рассчитывается по формуле:

$$V_k = \sqrt{V_0^2 - 1.2 \cdot S} \quad (4.3)$$

где  $V_k$  - скорость, которую будет иметь троллейбус во время торможения в момент проезда контрольной отметки, которая находится на расстоянии  $S$  от отметки начала торможения троллейбуса и соответствует скорости начала торможения  $V_0$ . Значение  $S$  рассчитывается по формуле 4.2.

Таблица 4.2. Значения коэффициентов

<i>Название тормозной системы троллейбуса, тормозного механизма трамвайного вагона или режима торможения, который проверяется</i>	<i>Троллейбус</i>		<i>Трамвайный вагон</i>	
	<i><math>\alpha</math></i>	<i><math>\beta</math></i>	<i><math>A</math></i>	<i><math>\beta</math></i>
Рабочая тормозная система троллейбуса	0,15	5,0	-	-
Стояночная тормозная система троллейбуса	1,0	2,3	-	-
Вспомогательная тормозная система троллейбуса	1,0	0,6		
Служебное торможение трамвайного вагона	-	-	1,0	1,5
Режим экстренного торможения трамвайного вагона	-	-	1,0	2,3
Режим стояночного торможения трамвайного вагона	-	-	1,0	1,3
Режим аварийного торможения трамвайного вагона	-		0,2	2,3

4.2.5 Для транспортных средств, которые не имеют спидометра, или он не работоспособен, участок разгона, который ориентировочно обеспечивает выбранную предприятием начальную скорость, должна иметь длину, которая приведена в табл. 4.3 и 4.4. Уточненное значение скорости начала торможения в конце участка разгона в случае необходимости можно определить каждым предприятием самостоятельно или с привлечением НИЦ ГЭТ по методике п.5.

Таблица 4.3 Рекомендованная длина участка разгона для трамвайных вагонов

Скорость начала торможения, км/час	15	20	25	30	35	40
Длина участка разгона, м	7	12	20	33	52	78

Таблица 4.4. Рекомендованная длина участка разгона для троллейбусов

Максимальная скорость начала торможения, км/час	Длина участка разгона, м		
	Двухосные троллейбусы	Трехосные троллейбусы с одним тяговым двигателем	Трехосные троллейбусы с двумя тяговыми двигателями
15	5	5	5
20	9	9	8
25	15	15	13
30	27	25	22
35	46	40	36
40	73	61	57

#### 4.3 Контроль тормозов по показаниям времени торможения или замедления

4.3.1 Контроль тормозов водителем транспортного средства по показателю время торможения или замедления должен выполняться при условии наличия бортового или мобильного устройств.

4.3.2 Мобильный или бортовой прибор контроля времени торможения должен удовлетворять требованиям, которые изложены в приложении В, а замедления – в приложении Г.

4.3.3 Контроль тормозов водителем должен проводиться на участке дороги или пути, которые удовлетворяют требованиям п. 4.1.6.

4.3.4 Скорость начала торможения троллейбуса должна быть в диапазоне от  $V_{min}$  до  $V_{max}$ , значение которых приведены в табл. 4.5

Таблица 4.5 Диапазон скоростей начала торможения, км/час

Название тормозной системы троллейбуса или тормозного механизма трамвайного вагона, которые проверяются	Троллейбус		Трамвайный вагон	
	$V_{min}$	$V_{max}$	$V_{min}$	$V_{max}$
Робочая тормозная система	20	40	-	-
Стояночная тормозная система	15	25	-	-
Вспомогательная тормозная система	20	25	-	-
Служебное торможение трамвайного вагона	-	-	20	40
Экстренное торможение трамвайного вагона			20	40
Стояночное торможение трамвайного вагона			10	20
Аварийное торможение трамвайного вагона			10	20

4.3.5. Тормозная система или тормозной механизм считаются работоспособными если фактическое время торможения не превышает нормативного

значения, которое определяется устройством или фактическое значение замедления соответствует значениям, приведенным в табл. 4.6

Таблица 4.6 Нормативные значения замедления, м/с<sup>2</sup>

<i>Название тормозной системы троллейбуса или тормозного механизма трамвайного вагона, которые проверяются</i>	<i>Троллейбус, не менее</i>	<i>Трамвайный вагон, не менее</i>
Рабочая тормозная система троллейбуса	5,0	-
Стояночная тормозная система троллейбуса	2,3	-
Вспомогательная тормозная система	0,6	-
Служебное торможение трамвайного вагона типа:		
ТЗ	-	1,12
Т-3М	-	1,5
КТМ – 5М3	-	1,84
Другие типы	-	Согласно эксплуатационной документации на вагон
Экстренное торможение трамвайного вагона		
ТЗ	-	2,12
Т-3М	-	2,5
КТМ – 5М3	-	2,84
Другие типы	-	Согласно эксплуатационной документации на вагон
Стояночное торможение трамвайного вагона		
ТЗ	-	1,27
Т-3М	-	1,27
КТМ – 5М3	-	1,4
Другие типы	-	Согласно эксплуатационной документации на вагон
Аварийное торможение трамвайного вагона		
ТЗ	-	2,35
Т-3М	-	2,61
КТМ – 5М3	-	2,35
Другие типы	-	Согласно эксплуатационной документации на вагон

**Примечание:** Для вагонов Т – 3, Т – 3М во время стояночного торможения реверсор устанавливается в положение “0”, ходовая педаль нажимается до “защелки”; для вагона КТМ – 5М торможение осуществляется нажатием кнопки АТ.

#### ***4.4 Контроль тормозов по значению тока***

4.4.1 Контроль тормозов водителем за параметром пускового тока допускается выполнять при отсутствии устройств контроля параметров торможения и спидометра. Этим методом может контролироваться :

- стояночная тормозная система троллейбуса согласно пункту 4.5.2.

4.4.2 Контроль тормозов за параметром тормозного тока допускается выполнять при наличии амперметра, который включен в цепь тягового двигателя. Этим методом может контролироваться :

- вспомогательная тормозная система троллейбуса согласно пункту 4.5.3;
- служебное торможение трамвайного вагона согласно пункту 4.5.4;
- стояночное торможение трамвайного вагона согласно пункту 4.5.7.

#### ***4.5 Контроль тормозов во время сложных метеорологических условий***

4.5.1 Контроль рабочей тормозной системы троллейбуса во время сложных метеорологических условий должен выполняться в следующей последовательности:

- привести в действие орган управления рабочей тормозной системой и за показаниями манометра удостовериться, что значение давления в контурах рабочей тормозной системы соответствует требованиям эксплуатационной документации;
- снизить давление воздуха в пневматической системе до значения, за которым возможно включение стояночной тормозной системы при условии отключения компрессора;.
- разогнать троллейбус ориентировочно до скорости 10-15 км/ч и произвести торможение.
- осмотром места торможения определить наличие блокирования колес троллейбуса.

Рабочую тормозную систему считать работоспособной, если имеются

следы юза всех колес троллейбуса.

4.5.2 Контроль стояночной тормозной системы троллейбуса во время сложных метеорологических условий должен выполняться в следующей последовательности:

- на неподвижном троллейбусе привести в действие орган управления стояночной тормозной системой;

- привести в действие орган управления пуском троллейбуса и установить его в положение максимальной токовой уставки и удерживать его в этом положении не более 2 с.

**Примечание:** Для троллейбуса типа ДАК пусковую педаль установить в позицию, которая соответствует половине ее хода.

**Система считается работоспособной, если троллейбус во время приведения в действие органа управления пуском остается неподвижным.**

4.5.3 Контроль вспомогательной тормозной системы троллейбуса во время сложных метеорологических условий должен выполняться за наличием тормозного тока во время торможения троллейбуса со скорости 20-25 км/час (при наличии амперметра на пульте водителя, который показывает ток тягового двигателя), или за наличием уменьшения скорости троллейбуса, что определяется органолептическим методом.

Система считается работоспособной, если во время торможения амперметр показывает тормозной ток или водитель субъективно ощущает уменьшение скорости троллейбуса.

4.5.4 Контроль служебного торможения трамвайного вагона во время сложных метеорологических условий при условии наличия амперметра в цепи тягового двигателя должен выполняться торможением вагона со скорости 20-30 км/час, во время которого должно контролироваться показанием амперметра тяговой цепи. Тормозные системы, которые обеспечивают служебное торможение считаются работоспособными, если наблюдается ток тяговых двигателей, значения которого приведены в табл. 4.7.



Таблица 4.7 Нормативные значения тока

Тип трамвайного вагона	ТЗ	Т 3М	КТМ-5М	Другие типы
Диапазон колебания тока, А	20-360	20-490	20-420	Согласно эксплуатационной документации на вагон

4.5.5. Контроль служебного торможения трамвайного вагона во время сложных метеорологических условий при условии отсутствия или неработоспособности амперметра измерения тока тяговых двигателей должен выполняться торможением вагона со скорости 15-20 км/час. Тормозные системы, которые обеспечивают служебное торможение считаются в этом случае работоспособными, если водитель субъективно ощущает уменьшение скорости трамвайного вагона.

4.5.6 Контроль экстренного торможения трамвайного вагона во время сложных метеорологических условий должен выполняться торможением вагона со скорости 15-20 км/час. Тормозные системы, которые обеспечивают экстренное торможение, считаются работоспособными, если наблюдается юз трамвайного вагона.

4.5.7 Контроль стояночного торможения трамвайного вагона во время сложных метеорологических условий должен выполняться методом пуска трамвайного вагона, приостановленного механическими тормозами. Механический тормоз считается работоспособным, если при имитации пуска трамвайного вагона он остается неподвижным. Метод определения величины пускового тока согласно приложения п. 8.

4.5.8 Контроль аварийного торможения во время сложных метеорологических условий должен выполняться осмотром рельсовых тормозов при срабатывании органа контроля состояния водителя (педаль безопасности). Тормозные системы, которые обеспечивают режим аварийного торможения считаются работоспособными, если по результатам осмотра все рельсовые тормоза прижаты к рельсам, а предшествующий контроль дал положительный результат проверки рельсового тормоза.

## 5 МЕТОДИКА ОПРЕДЕЛЕНИЯ СКОРОСТИ В КОНЦЕ УЧАСТКА РАЗГОНА

5.1 Определение скорости в конце участка разгона должно осуществляться по результатам не менее 20 регистраций скорости трамвайного вагона или троллейбуса.

5.2. Для проведения эксперимента должно быть отобрано не менее 20 единиц подвижного состава одного типа, который имеет спидометры. Из-за отсутствия указанного количества подвижного состава, который имеет спидометры, допускается выполнять измерения и на меньшем количестве, при этом количество измерений на каждом вагоне или троллейбусе должно быть одинаковым, а общая сумма измерений не должна быть меньше 20.

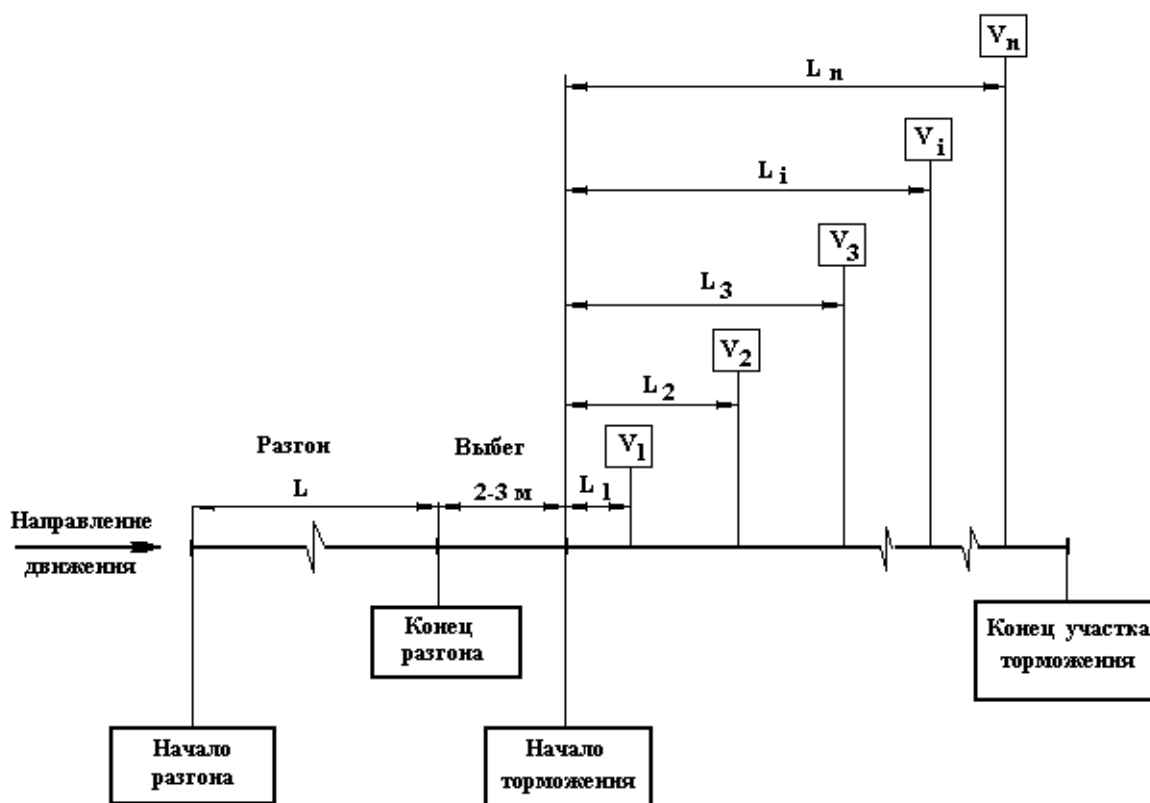


Рис. 5.1.- Разметка контрольного участка

а)  $V_1$ - $V_i$  – контрольные отметки конца участка торможения в км/час, которые соответствуют разным значениям начальных скоростей; б)  $L_i$  - длина участка торможения.

5.3 Разгон трамвайного вагона или троллейбуса должен осуществляться на максимальной токовой уставке, а регистрация скорости должна осуществляться в момент проезда контрольной отметки конца участка.

5.4 По результатам измерения должно быть рассчитано среднее значение скорости  $V_{cp}$  и его стандартное отклонение  $\delta$  по формулам:

$$V_{cp} = \frac{1}{n} \sum_{i=1}^n V_i, \quad (5.1)$$

где  $V_i$  – значение скорости в  $i$  – м измерении, км/час;

$n$  – количество измерений ( $n > 20$ ).

$$\delta = \sqrt{\frac{\sum_{i=1}^n (V_{cp} - V_i)^2}{n - 1}} \quad (5.2)$$

5.5 Максимальное значение скорости в конце участка разгона, которое должно быть принято за скорость начала торможения определяется по формуле:

$$V_{max} = V_{cp} + t \delta, \quad (5.3)$$

где  $t$ - коэффициент, который зависит от количества измерений, значения которого приведены в табл. 5.1.

Таблица 5.1 – Таблица коэффициентов

<i>Количество измерений</i>	<i>Значение t</i>	<i>Количество измерений</i>	<i>Значение t</i>
20	2,093	26	2,06
21	2,086	27	2,05
22	2,08	28	2,052
23	2,074	29	2,048
24	2,069	30	2,045
25	2,064	31	2,042

**Примечание:** В случае полного отсутствия спидометров на подвижном составе определение скорости может осуществляться:

- по показаниям прибора для измерения параметров торможения типа “5-е колесо” (SVT), который устанавливается на трамвайном вагоне или троллейбусе отдельно возле ступеньки.

- с помощью устройства, которое позволяет фиксировать время прохождения троллейбусом или трамвайным вагоном последнего метра участка разгона. Такое устройство должно определять время прохождения участка длиной 1 м с погрешностью  $\pm 0,002$  с. Скорость в конце участка разгона в этом случае определяется в соответствии с формулой:  $V_i = 3.6/T$ , где  $T$  – время прохождения участка (с) длиной 1 м.

## **6 ОБЩИЕ ТРЕБОВАНИЯ К УСТРОЙСТВУ КОНТРОЛЯ ВРЕМЕНИ ТОРМОЖЕНИЯ**

### **6.1 Бортовое устройство**

6.1.1 Бортовое устройство контроля должно определять время торможения подвижной единицы от начала приведения в действие органа управления тормозной системой к его полной остановке. Критерием полной остановки транспортного средства должно быть возвращение органа управления тормозной системы в начальное положение.

6.1.2 Одновременно с началом отсчета времени во время приведения в действие органа управления должна определяться скорость начала торможения и соответствующее ей нормативное значение времени торможения.

6.1.3 Нормативное значение времени торможения должно рассчитываться по формуле:

$$T_{\Gamma} = 0,15 + V_0 / (26J) + T_z, \quad (6.1)$$

где  $V_0$  - скорость начала торможения, км/час;

$J$  - нормативное значение ускорения для транспортного средства, которое находится в эксплуатации, для заданного режима торможения или тормозной системы, м/с<sup>2</sup>;

$T_z$ - время возвращения органа управления в начальное положение ( принимается 0,2 с).

6.1.4 Для расчета нормативного времени торможения троллейбусов должны приниматься следующие значения замедления :

- рабочая тормозная система – 5,0 м/с<sup>2</sup> ;
- стояночная тормозная система – 2,3 м/с<sup>2</sup> ;
- вспомогательная тормозная система - 0,6 м/с<sup>2</sup>

6.1.5 Для расчета нормативного времени торможения трамвайных вагонов значения замедления принимаются в соответствии с действующими нормативными документам или с эксплуатационной документацией завода изготовителя.

6.1.6 После окончания торможения устройство должно показывать водителю нормативное и фактическое значения времени торможения.

## **6.2 Мобильное устройство**

6.2.1 Мобильное устройство должно получать питание от бортовой сети транспортного средства или от независимого источника.

6.2.2 Мобильное устройство контроля должно определять время торможения подвижной единицы от начала появления замедления до его исчезновения или до изменения знака.

6.2.3 Устройство должно автоматически рассчитывать скорость начала торможения (без подключения к спидометру) по данным регистрации ускорения и времени его действия, для чего его конструкция должна давать возможность устанавливать устройство по направлению движения в горизонтальном положении.

6.2.4 Скорость начала торможения должна рассчитываться по формуле:

$$V_0 = \Delta \sum_{i=1}^{i=n} a_i , \quad (6.2)$$

где  $\Delta$  - шаг дискретизации за время регистрации ускорения, с;  
 $n$  - количество точек регистрации за время действия ускорения;  
 $a$  – ускорение транспортного средства, м/с<sup>2</sup>.

6.2.5 Время разгона троллейбуса должно определяться от начала появления ускорения до изменения его знака.

6.2.6 Устройство должно автоматически рассчитывать по значению скорости начала торможения нормативное значение времени торможения по формуле 6.1. и соответствовать требованиям пп. 6.1.4, 6.1.5.

## **7 ОБЩИЕ ТРЕБОВАНИЯ К УСТРОЙСТВУ КОНТРОЛЯ ВЕЛИЧИНЫ ЗАМЕДЛЕНИЯ**

### **7.1 Бортовое устройство**

7.1.1 Бортовое устройство контроля должно определять замедление по данным изменения скорости во времени.

7.1.2 Расчет замедления выполняется автоматически при условии, что скорость уменьшается.

7.1.3 Определение замедления выполняется в интервале времени, за который скорость уменьшилась на 5 км/час, при этом скорость должна определяться по показанию (сигналу) спидометра транспортного средства.

7.1.4 Фактическим значением замедления должно быть максимальное значение замедления, которое рассчитано согласно п. 7.1.3.

7.1.5 Индикация значения замедления должна выполняться на протяжении  $10 \pm 5$  с после остановки транспортного средства.

### **7.2 Мобильное устройство**

7.2.1 Мобильное устройство должно получать питание от бортовой сети транспортного средства или от независимого источника.

7.2.2 Конструкция устройства должна иметь возможность устанавливать

устройство по направлению движения в горизонтальном положении.

7.2.3 Определение величины замедления должно выполняться по следующему алгоритму:

- после нарастания величины замедления до  $0,5 \text{ м/с}^2$  должно регистрироваться значение времени и замедления до момента, когда замедление уменьшится до той же величины;

- по значениям времени измерения определить середину, которая соответствует середине интервала измерения;

- по данным регистрации замедления определить среднее значение в интервале времени

$$T_{\text{ср}} \pm 0,25 (T_{\text{к}} - T_{\text{ср}}), \quad (7.1)$$

где  $T_{\text{ср}}$  – среднее значение интервала времени, за который регистрировалось замедление;

$T_{\text{к}}$  – значение времени окончания регистрации замедления.

Определенное таким образом замедление принимается за фактическое время торможения.

## **8 МЕТОДИКА ОПРЕДЕЛЕНИЯ ВЕЛИЧИНЫ ПУСКОВОГО ТОКА ПРИ ПРОВЕРКЕ МЕХАНИЧЕСКИХ ТОРМОЗОВ**

В соответствии с требованиями ДСТ 8802-78 “Вагоны трамвайные пассажирские”, механические тормоза должны удерживать трамвайный вагон с максимальной погрузкой [ $10 \text{ пассаж/м}^2$ ] на уклоне 9%.

Сила, которая скатывает вагон, на указанном уклоне определяется по формуле:

$$F_{\text{СК}} = m_{\text{max}} \cdot g \cdot i, \quad (8.1)$$

где  $m_{\text{max}}$  - масса вагона при максимальной нагрузке;

$g$  - ускорение свободного падения;

$i$  - величина уклона.

Для удержания вагона неподвижным на указанном уклоне тормозная сила, которая развивается механическими тормозами, должна быть больше силы, которые скатывает вагон:

$$F_{\text{торм}} \geq F_{\text{ск}} \quad (8.2)$$

При проверке механических тормозов сила, которая скатывает вагон, имитируется силой тяги, которая развивается тяговыми двигателями:

$$F_{\text{дв}} \geq F_{\text{ск}} \quad (8.3)$$

$$F_{\text{дв}} \geq m_{\text{max}} \cdot g \cdot i \quad (8.4)$$

Указанной величине силы тяги соответствует пусковой ток, что можно определить с помощью электромеханических характеристик тяговых двигателей, установленных на подвижном составе. С этой целью необходимо воспользоваться электромеханической характеристикой, которая устанавливает зависимость между силой тяги и током тяговых двигателей  $F_{\text{дв}} = f(I)$ .

Выполнив расчет  $F_{\text{дв}}$  по формуле 3.8, по электромеханической характеристике находим пусковой ток  $I$ , который соответствует силе  $F_{\text{дв}}$ . При этом пусковом токе вагон, приостановленный механическими тормозами, должен быть неподвижным.

В случае, когда электромеханические характеристики приведены не к ободу колеса, а к валу тягового двигателя и данные в виде функции  $M = f(I)$ , где  $M$  - момент на вал тягового двигателя, необходимо давать расчет  $M_{\text{дв}}$ , что соответствует силе на ободе колеса  $F_{\text{дв}}$ , по формуле:

$$M_{\text{дв}} = \frac{F_{\text{дв}} \cdot R}{i_{\text{ред}} \cdot \eta_{\text{ред}}} \quad (8.5)$$



где  $F_{дв}$  - сила тяги, определенная по формуле 8.4;

$R$  - радиус обода колеса;

$i_{ред}$  - передаточное число главной передачи;

$\eta_{ред}$  - к.п.д. главной передачи.

Определив  $M_{дв}$  по электромеханической характеристике, находим соответствующий ему пусковой ток  $I_{дв}$ .

**Пример 1.** Расчет величины пускового тока для трамвайного вагона КТМ-5М.

*Исходные данные:*

*Масса пустого вагона - 18.65 т;*

*Вместительность вагона при максимальной нагрузке - 211 чел.*

1. Масса вагона при максимальной нагрузке равна:

$$m_{\max} = 18650 + 211 \cdot 70 = 33420 \text{ кг}$$

2. Величина силы, которая скатывает вагон, составляет:

$$F_{СК} = 33420 \cdot 9.81 \cdot 0.09 = 29507 \text{ Н}$$

Так как электромеханические характеристики даны в технической системе единиц, переводим значения силы  $F_{СК}$ , которая рассчитана согласно Международной системе единиц СИ, к технической системе единиц.

$$F_{СК} [\text{кг}] = \frac{F_{СК} [\text{Н}]}{9.81} = \frac{29507}{9.81} = 3008 \text{ кг}$$

Поскольку вагон оснащен 4-мя тяговыми двигателями, определяем силу тяги, которая приходится на один двигатель:

$$F_{дв} \geq \frac{F_{СК}}{4} \geq \frac{3008}{4} \geq 752$$

Найденной силе тяги двигателя из характеристики  $F_{дв} = f(I)$  при полном поле ( $F_A=1$ ) соответствует ток 160 А.

**Пример 2.** Расчет величины пускового тока для трамвайного вагона Т-3.

*Исходные данные:*

*Масса пустого вагона - 16.30 т;*

*Вместительность вагона при максимальной нагрузке - 149 чел.*

1. Масса вагона при максимальной нагрузке составляет:

$$m_{\max} = 16300 + 149 \cdot 70 = 26730$$

2. Величина силы, которая скатывает вагон, составляет:

$$F_{СК} = 26730 \cdot 9.81 \cdot 0.09 = 23600 \text{ кг}$$

Из-за того, что электромеханические характеристики даны в технической системе единиц и приведены к валу тягового двигателя определяем нужный вращающий момент на валу двигателя.

2.1 Величина скатывающей силы в технической системе единиц

$$F_{СК} [\text{кг}] = \frac{F_{СК} [H]}{9.81} = \frac{23600}{9.81} = 2406 \text{ кг}$$

С учетом того, что  $F_{ДВ} = F_{СК}$ :

$$M_{ДВ} = \frac{F_{ДВ} \cdot R}{i_{ред} \cdot \eta_{ред}} = \frac{2406 \cdot 0.355}{7.43 \cdot 0.9} = 128 \text{ кгм}$$

3. Так как вагон оснащен 4-мя тяговыми двигателями, определяем силу тяги, которая приходится на один двигатель:

$$M_{\partial\epsilon 1} = \frac{M_{\partial\epsilon}}{4} = \frac{128}{4} = 32 \text{ кгм}$$

Найденному моменту двигателя по характеристике  $F_{\partial\epsilon} = f(I)$  при полном поле соответствует ток 195 А.

4. Амперметр, установленный на вагоне Т-3 показывает ток в двух контурах тяговых двигателей, поэтому показание амперметра при проверке механических тормозов должно быть 390А, что соответствует третьей ходовой позиции.

## 3.2 МЕТРОПОЛИТЕН

Проверка действия оборудования вагона производится под руководством мастера при включенной аккумуляторной батарее, на обесточенном ремонтном стойле (под низким напряжением) и при наличии высокого напряжения на вагоне.

Перед проверкой действия оборудования необходимо убедиться в том что: поставлены все низковольтные и высоковольтные предохранители; разъединитель цепей управления включен, главный выключатель выключен; главная и реверсивные рукоятки контроллера машиниста находятся в нулевом положении; контакты нулевого реле замкнуты принудительно; давление в напорной магистрали соответствует норме и в тормозных цилиндрах – равно нулю; поставлены все лампы освещения и сигнальные; открыты краны запасного резервуара, отключения дверей; исправны пневматические тормоза.

**Проверка под низким напряжением:** при выключенном линейном разъединителе ремонтного стойла из кабины управления вагона проверить:

- напряжение аккумуляторной батареи по вольтметру, которое должно быть не менее 75 В;
- посредством включения соответствующих кнопок и постановки –главной и реверсивной рукояток в рабочее положение работу сигнальных ламп дежурного освещения, ламп освещения измерительных приборов; дистанционное управление контакторов компрессора, освещения, подзаряда;
- работу аппаратов цепи управления от контроллера машиниста при постановке реверсивной рукоятки в положение «ВПЕРЕД» и поочередной постановке главной рукоятки в 1, 2, 3-е положение контроллера машиниста и соответственно при положении реверсивной рукоятки в положение «НАЗАД». В такой же последовательности произвести проверку работы схемы в режиме электрического тормоза; работу аппаратов цепи управления при пониженном давлении сжатого воздуха в цепи управления до 0.38 МПа (3.8 кг/см<sup>2</sup>);
- действие пневматических тормозов и правильность регулировки рычаж-

ной передачи, а также раздвижных дверей и регулировку синхронности закрытия и открытия их.

**Проверка под высоким напряжением:** при наличии высокого напряжения на вагоне проверку действия оборудования вагона производить с обязательным выполнением Правил по технике безопасности при эксплуатации моторвагонного подвижного состава на линиях метрополитена.

Предварительно перед проверкой действия оборудования вагонов под высоким напряжением необходимо убедиться в том, что под вагоном не находятся люди, не оставлены посторонние предметы на токоведущих частях; токоприемники ограждены щитами. Включен автоматический выключатель вспомогательных цепей и главный разъединитель выключен.

При включенном высоком напряжении проверить на вагоне:

- правильность показания вольтметра в кабине управления;
- работу мотор-компрессора, действие регулятора давления, предохранительного клапана, производительность мотор-компрессора. Повышение давления в напорной магистрали от 0 до 0.8 МПа (от 0 до 8 кг/см<sup>2</sup>) должно произойти за 5 мин.;
- работу подзаряда аккумуляторной батареи путем включения и выключения выключателя подзаряда и отклонения стрелки вольтметра аккумуляторной батареи на пульте;
- работу автоматического выключателя тормозов. Для этого необходимо поставить главную рукоятку контроллера машиниста в 1-е положение и повышать давление воздуха в тормозных цилиндрах. О срабатывании АВТ сигнализирует лампа Сигнализации неисправности. Давление воздуха в тормозных цилиндрах в момент загорания сигнальной лампы определяет величину, при которой срабатывает АВТ; работу схемы резервного управления. Для этого необходимо установить главную рукоятку контроллера машиниста в нулевое положение, реверсоры проверяемого вагона - в положение «ВПЕРЕД». Реверсивной рукояткой установить контроллер резервного пуска поочередно в положе-

ние 1, 2, 3 и в каждом положении нажать кнопку «РЕЗЕРВНЫЙ ПУСК». Проверить работу мотор-компрессора, раздвижных дверей, прожектора и сигнальных фонарей;

- работу освещения в пассажирском салоне, лампы сигнализации наличия высокого напряжения, отопления кабины, прожектора и сигнальных фонарей;

- работу системы АРС с помощью специальных устройств согласно местным инструкциям, разработанным с учетом требований заводов-изготовителей, и указаниям Главного управления метрополитенов;

- величины уставок тормозного тока при положениях рукоятки контроллера машиниста «ТОРМОЗ 1» и «ТОРМОЗ 1а» с помощью специальных устройств согласно местным инструкциям, разработанным с учетом требований заводов-изготовителей, и указаниям Главного управления метрополитенов;

- работу поездной радиосвязи и радиооповещения;

- включить главный разъединитель, проверить сбор силовой схемы вагона постановкой главной рукоятки контроллера машиниста в 1-е положение при давлении в тормозных цилиндрах 01 МПа (10 кгс/см<sup>2</sup>).

## **4 ТЕХНИЧЕСКИЕ СРЕДСТВА ДИАГНОСТИРОВАНИЯ**

### **4.1 Технологическое назначение средств диагностирования**

Для диагностирования ПС используются автоматические, автоматизированные и ручные средства. Они предназначаются для решения одной или нескольких из следующих задач:

- проверки исправности;
- проверки работоспособности;
- проверки функционирования;
- поиска дефектов.

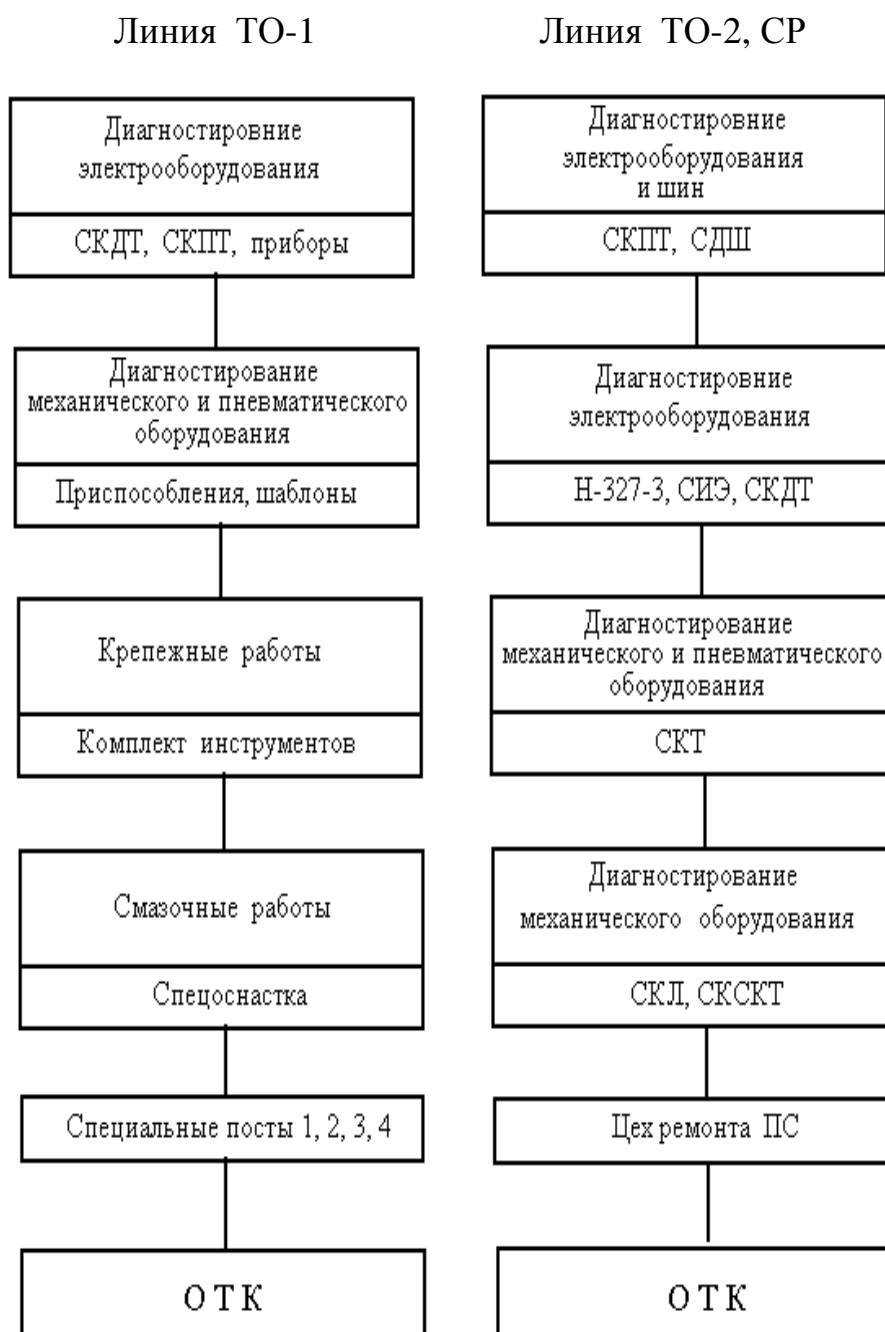


Рис. 1. – Технологическое назначение средств диагностирования

В ХКП “Горэлектротранс” для диагностирования используется комплекс технических средств, разработанных НИКТИ ГХ Украины и рационализаторами предприятия. Комплекс технических средств диагностирования включает следующее оборудование:

- СКДТ - стенд контроля давления токоприемников на контактный провод;
- СКПТ - стенд контроля потенциала на корпусе троллейбуса;
- СДШ - стенд контроля давления в шинах;

- Н-327-3 - самопишущий прибор для снятия диаграмм пуска и торможения троллейбуса;
- СИЭ - стенд электродинамических испытаний троллейбуса;
- СКТ - стенд контроля механических тормозов;
- СКЛ - стенд контроля люфтов рулевого управления;
- СКСКТ - стенд контроля сходимости управляемых колес троллейбуса.

Эти стенды смонтированы в линию диагностики ПС, используемую для объективной оценки фактического технического состояния ПС, а некоторые из них и на ТО-1. Схема расстановки средств диагностирования в соответствии с принятой организацией ТО и ремонтов представлена на рис.1.

#### 4.2 Характеристика средств диагностирования

В принятой технологической схеме депо линии комплектуются набором стационарных и переносных стендов, контрольных приборов, технологическим оборудованием, средствами управления и оргтехники, позволяющими объективно контролировать все основные параметры, обеспечивающие надежность и безопасность движения троллейбусов.

**Стенд контроля механических тормозов (СКТ)** предназначен для контроля состояния механических тормозов троллейбусов и представляет собой проездной, роликовый, стационарный механизм, позволяющий контролировать состояние механических тормозных систем. От существующих аналогов выгодно отличается возможностью оценки состояния тормозной системы троллейбуса при наличии мокрых шин и не требует их предварительной сушки. Стенд имеет малую металлоемкость и позволяет сопротивление движения и параметры тормозной системы каждого колеса троллейбуса.

##### Параметры стенда:

установленная мощность, кВт	37
линейная скорость вращения беговых барабанов номинальная, км/ч	4
крутящий момент на беговом барабане максимальный, Н·м	3000

нагрузка на один беговой барабан не более, Н  
масса, кг

30000  
2714

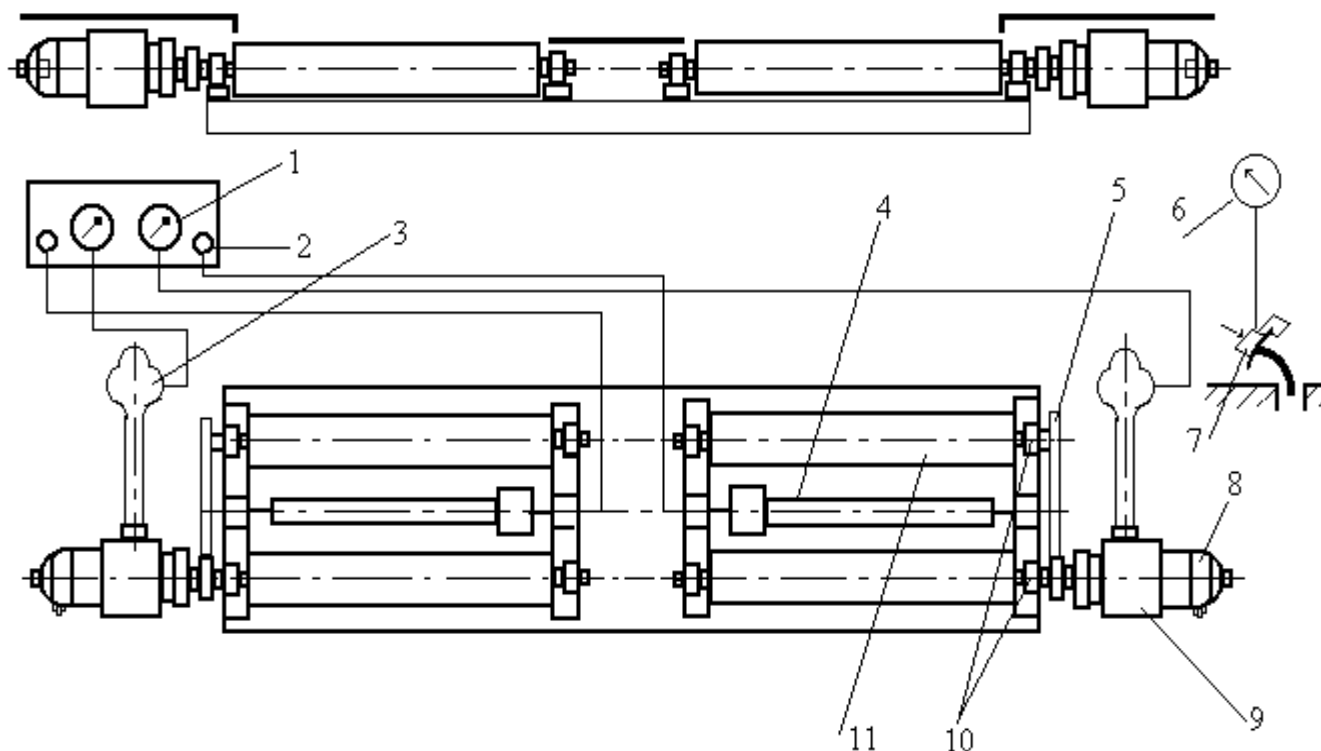


Рис. 2. – Схема силового тормозного стенда СКТ:

1 – измерительное устройство (МУП) тормозных сил; 2 - световые извещатели блокировки колес; 3 - датчик тормозной силы; 4 - вспомогательный ролик; 5 - цепная передача; 6 - измеритель давления на педаль, 7- датчик давления на педаль тормоза троллейбуса; 8- электродвигатель; 9- редуктор; 10- подшипниковые опоры; 11- барабаны стенда.

**Стенд контроля сходимости управляемых колес троллейбуса (СКСКТ)** предназначен для контроля и регулирования схождения передних колес троллейбусов всех типов путем измерения боковой силы в зоне контакта колеса с беговым барабаном. Представляет собой механизм, состоящий из двух беговых барабанов и поддерживающих роликов, и позволяет дать объективную оценку схождения колес в динамике.

Стенд комплектуется устройством для определения параллельности (перекосов) мостов. Проверка параллельности (перекосов) мостов троллейбуса производится после проверки и регулировки схождения колес и оценивается сравнением положений измерительных щупов относительно мерительных линеек



на левой и правой качающихся рамках при установке щупов по ступицам заднего моста.

Параметры стенда:

установленная мощность, кВт	8
диаметр бегового барабана, мм	520
частота вращения бегового барабана (номинальная), с <sup>-1</sup>	0,896
крутящий момент на беговом барабане не менее, Н·м	500
нагрузка на один беговой барабан не более, Н	30000
погрешность измерения не более, %	10
масса, кг	1250

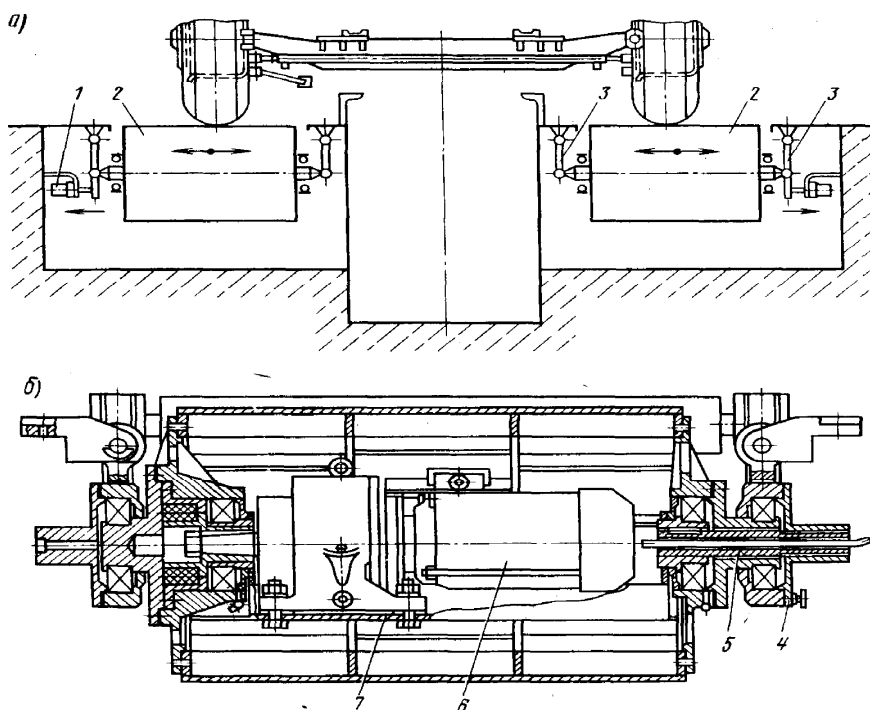


Рис. 3. – Схема стенд СКСКТ контроля ведомых мостов троллейбусов:

1 – индуктивный датчик; 2 – барабан; 3 – маятниковый рычаг; 4 – крышка; 5 – ось; 6 – мотор-редуктор; 7 – плита;

**Стенд контроля люфтов рулевого управления троллейбусов (СКЛ)**

предназначен для контроля люфтов в элементах рулевого управления и переднего моста. Может быть использован для контроля суммарного люфта рулевого управления троллейбусов. Может комплектоваться переносным устройством для измерения зазоров, позволяющим измерить величину люфтов в каждом

элементе рулевого управления и переднего моста.

Параметры стенда:

номинальная (установленная) мощность, кВт	0,55
частота вращения, об/мин	23,5
уровень шума не более, дБл	80
масса, кг	530

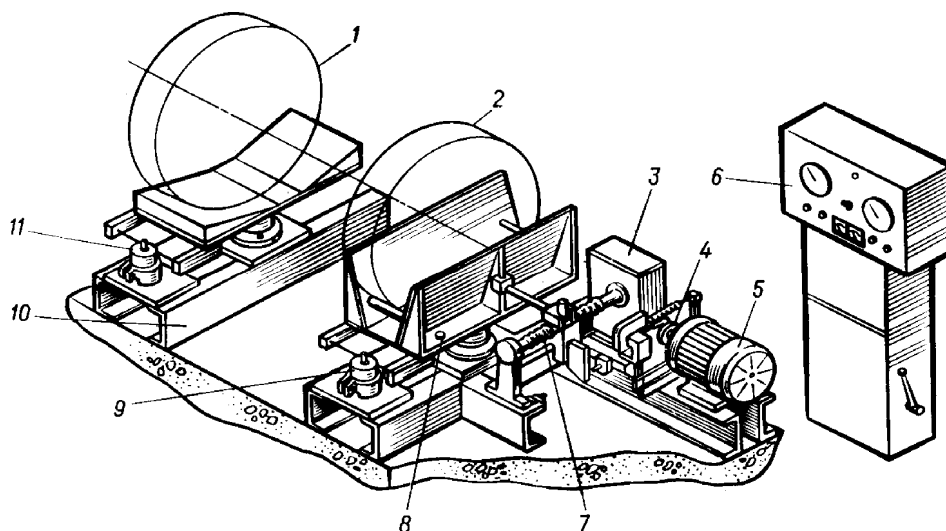


Рис. 4. - Стенд СКЛ контроля зазоров в шарнирах управляемого моста:

1 – правое колесо; 2 – левое колесо; 3 – червячный редуктор; 4 – колодочный тормоз; 5 – электродвигатель; 6 – пульт измерительных приборов; 7 – винтовая передача; 8 – приводная опорная площадка; 9 – сельсин-датчик; 10 – пассивная опорная площадка; 11 – сельсин-датчик.

**Стенд тяговых испытаний электропривода (СИЭ) троллейбуса** предназначен для имитации движения троллейбуса с помощью беговых барабанов. Позволяет контролировать техническое состояние электрооборудования тяговой передачи, измерять сопротивление движению, параметры пусковой и тормозной диаграммы. Представляет собой стационарный, проездной, четырехбарабанный стенд, управляемый дистанционно с пульта управления. Может комплектоваться набором приборов для углубленного диагностирования тяговых двигателей и электрических аппаратов.

Параметры стенда:

установленная мощность, кВт	80
крутящий момент на беговом барабане не менее, Н·м	500
допустимая нагрузка на один блок беговых барабанов не более, Н	30000
погрешность измерения не более, %	8
масса, кг	2800

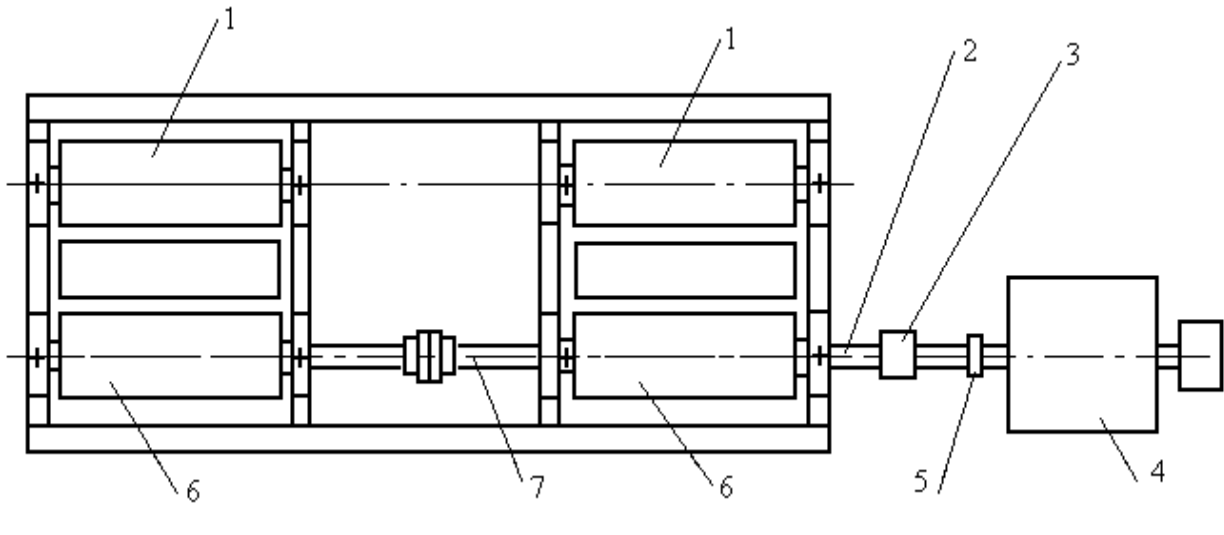


Рис. 5. – Схема блока роликов стенда СИЭ контроля электропривода:

1 – ролик поддерживающий; 2 – вал; 3 – измерительное устройство МУП; 4 – электродвигатель; 5 – датчик скорости вращения роликов; 6 – ролик ведущий; 7 – муфта вала.

**Стенд давления токоприемников (СКДТ)** предназначен для контроля и регулирования давления на контактный провод токоприемников троллейбуса. Представляет собой устройство, с помощью которого можно обеспечить следующие операции: дистанционный контроль давления токоприемников троллейбуса при техническом обслуживании в ремонтно-эксплуатационных депо с индикацией результатов на информационном табло; звуковую и световую сигнализацию; величины давления токоприемников; регулировку давления токоприемников при техническом обслуживании. Стенд отличается от известных аналогов отсутствием шарниров и подвижных частей, что значительно повышает его надежность и долговечность.

### Параметры стенда:

максимальная скорость движения троллейбуса при проведении измерений, км/ч		80
количество контролируемых токоприемников, шт.		2
пределы контроля усилия статического давления :	а) нижний не менее, Н	80
	б) верхний не более, Н	200
напряжение питания, В		220
частота источника питания, Гц		50±1
потребляемая мощность, Вт		100
масса, кг		65

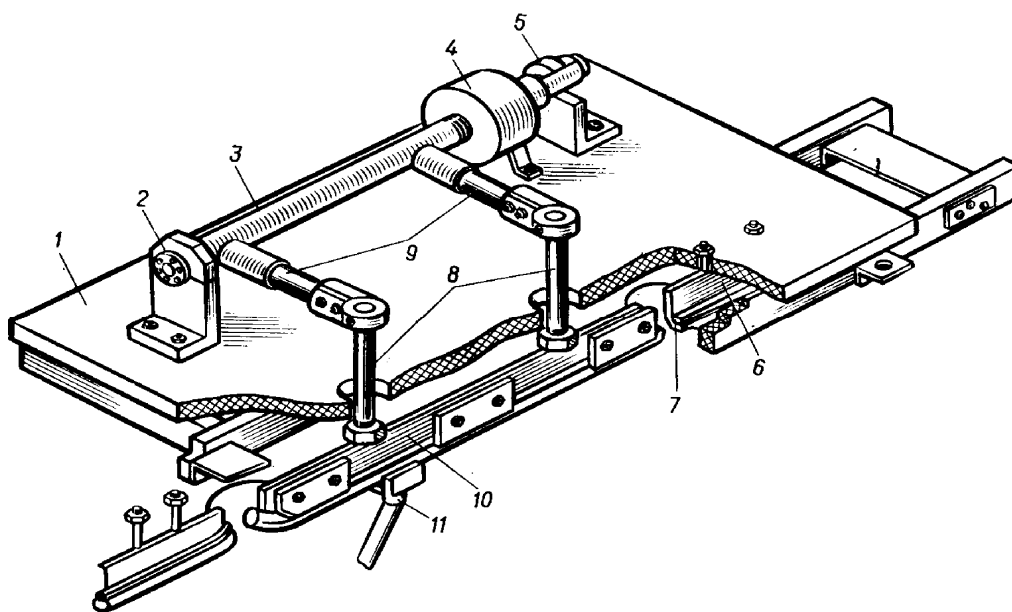


Рис. 6. – Стенд контроля давления токоприемников СКДТ:

1 – основание; 2 – подшипниковая опора; 3 – вал; 4 – магнитоупругий датчик; 5 – опорная стойка; 6 – захват; 7 – контактный провод; 8 – изоляционный шток; 9 – рычаг; 10 – токопроводящая планка; 11 – токоприемник.

**Стенд контроля пневмосистемы троллейбусов (СКП)** предназначен для контроля параметров технического состояния пневматического оборудования: давления сжатого воздуха в пневмосистеме, производительности компрессоров, герметичности пневмосистемы, исправности манометров. Стенд обеспечивает проведение регулировок редуктора давления и тормозного крана непосредственно на троллейбусе, причем на троллейбусах с двумя тормозными кранами регулировка давления сжатого воздуха в задних и передних тормозных цилиндрах производится отдельно.

Контролируется темп нарастания и спада давления в тормозной системе. Может использоваться как самостоятельно, так и в комплекте с самопишущими приборами.

Линия предназначена также для контроля токов утечки, возникающих в результате ухудшения состояния изоляции электрических цепей троллейбуса, и своевременного выявления троллейбусов с токами утечки, превышающими нормативное значение. Может комплектоваться тремя видами устройств:

- **стенд контроля потенциала на корпусе (СКПТ)** снабжен устройствами световой и звуковой сигнализации о превышении тока утечки сверх нормативного, световой сигнализации о наличии контакта токосъемного устройства с корпусом троллейбуса и измерения потенциала на корпусе троллейбуса. В стенде предусмотрен автономный источник питания контактной сети номинальным напряжением постоянного тока 600 В. Стенд позволяет определить участки силовой цепи подвижного состава с пониженным сопротивлением изоляции.

Параметры стенда:

напряжение питания, В		380±38
частота источника питания, Гц		50±1
установленная мощность, Вт		500
пределы измерений токов утечки:	а) нижний не менее, мА	0,1
	б) верхний не более, мА	7,5
порог чувствительности не более, мА		± 0,2
потребляемая мощность, Вт		100
масса не более, кг		280

### **Устройства для измерения токов утечки на корпусе троллейбуса**

- *устройство контроля токов утечки (стационарное, УКТУ)* также, как и СКПТ, обеспечивает световую и звуковую сигнализацию превышения токов утечки. Устройство имеет защиту измерительного прибора от перегрузок;

- *устройство контроля изоляции троллейбусов (переносное, УКИ-3П)* содержит автономный источник питания напряжением постоянного тока 1.5 В, что позволяет осуществлять контроль тока утечки как в депо, так и на маршру-

те. Устройство снабжено стрелочным индикатором с автоматической защитой его от перегрузок. Масса устройства - 1 кг.

**Регламентатор времени** является средством оргтехники и предназначен для организации работ по техническому обслуживанию и ремонту подвижного состава горэлектротранспорта.

Регламентатор устанавливается непосредственно на линии технического обслуживания, позволяет задавать и визуально контролировать время, отведенное для выполнения технических операций, а также продолжительность задержки выполнения технологических операций сверх заданного времени. В регламентаторе применена цифровая индикация времени. Два таких регламентатора позволяют вести контроль времени как со стороны заезда, так и со стороны выезда подвижного состава. Регламентатор функционирует в автономном режиме.

**Комплект оборудования по восстановлению давления воздуха в шинах** позволяет производить безопасную подкачку шин без демонтажа их с троллейбуса. Минимальная затрата времени на подкачку достигается применением специальных захватов, а также компрессоров с повышенным давлением, подключаемых к шине через специальную колонку. В комплект входят: цанговые захваты для подключения к вентилям передних, задних наружных и задних внутренних колес, устройства ограждения колес с пневматическим приводом, колонка для подкачки шин.

**Устройство автоматического отключения контактной сети** предназначено для снятия напряжения 600 В с контактных проводов при техническом обслуживании крышевого оборудования подвижного состава. Устройство снабжено световой сигнализацией об отсутствии напряжения контактной сети и обеспечивает видимый разрыв силовых питающих проводов. Привод устройства осуществляется автоматически при повороте ограждающей рамы на площадке для обслуживания крышевого оборудования.

Линия контроля технического состояния агрегатов троллейбусов является

составной частью линии технического обслуживания подвижного состава, которая также комплектуется установкой для мойки троллейбусов. Моечная машина может применяться для мойки боковых поверхностей троллейбусов всех типов, а также мойки задней части некоторых типов троллейбусов.

## **5 ОПИСАНИЕ И ПОРЯДОК ВЫПОЛНЕНИЯ ЛАБОРАТОРНЫХ РАБОТ**

### **5.1 ЛАБОРАТОРНАЯ РАБОТА № 1**

#### **ТЕХНИЧЕСКОЕ ОБСЛУЖИВАНИЕ ТРОЛЛЕЙБУСОВ (ТО-1)**

- Место проведения:** Троллейбусное депо, время – 4 часа.
- Рабочее место:**
1. Технический класс депо.
  2. Зона технического обслуживания ПС.
- Цель работы:** Изучить:
- 1) организацию проведения технического обслуживания в объеме ТО-1;
  - 2) технологический процесс ТО-1;
  - 3) оформление документации на ТО-1;
  - 4) методы контроля технических параметров ПС и обеспечения безопасности движения.
- Оснащение рабочего места:** Участок выполнения ТО-1. Домкраты, устройства контроля токов утечки, давления в шинах, нажатия токоприемников, оборудование для смазки ПС и обслуживания аккумуляторных батарей. Система управления потоком ТО-1.
- Порядок выполнения работы:**
1. Изучить систему технического обслуживания и ремонта, принятую в депо. Перечень и объемы работ на ТО-1.
  2. Типы и назначение технологического оборудова-

ния, применяемые на ТО-1. Устройства безопасности на ТО-1 (устройства контроля токов утечки, для накачки шин, наличия напряжения в контактной сети, сигнализация и др.).

3. Изучить виды технической документации на ТО-1, перечень и порядок заполнения, ответственность за ведение документации и сроки ее хранения.

4. Изучить порядок контроля параметров электрического, механического, пневматического и гидравлического оборудования ПС. Учет заявок водителей и неплановых ремонтов.

**Отчет по лабораторной работе:**

1. Перечень работ по техническому обслуживанию электрического, механического, пневматического и гидравлического оборудования (по указанию преподавателя).

2. Технические требования на параметры контроля токоприемников, аккумуляторных батарей, общее состояние изоляции высоковольтных цепей, колеса, карданный вал, рулевое управление и тормозные устройства.

**Контрольные вопросы:**

1. Периодичность технического обслуживания.

2. Перечень работ по ТО электрического, механического, пневматического и гидравлического оборудования

3. Документация и порядок ее ведения при ТО-1.

4. Автоматизация потока ТО-1.

5. Технические требования на контроль токоприемников, колес, рулевого управления, тормозных систем, аккумуляторных батарей, изоляцию высоко-



вольтных цепей, силовую передачу.

6. Виды и типы технологического оборудования на участках проведения ТО-1.

## 5.2 ЛАБОРАТОРНАЯ РАБОТА № 2

### ТЕХНИЧЕСКОЕ ОБСЛУЖИВАНИЕ ТРОЛЛЕЙБУСОВ (ТО-2)

- Место проведения:** Троллейбусное депо, время – 4 часа.
- Рабочее место:**
1. Технический класс депо.
  2. Зона плановых ремонтов ПС.
- Цель работы:** Изучить:
- 1) организацию проведения технического обслуживания в объеме ТО-2;
  - 2) технологический процесс ТО-2;
  - 3) оформление документации на ТО-2;
  - 4) методы контроля технических параметров ПС и обеспечения безопасности движения.
- Оснащение рабочего места:** Участок выполнения ТО-2. Домкраты, оснастка и приспособления для обслуживания и ремонта оборудования троллейбуса, оборудование для смазки ПС, карта косметической покраски кузова и обновления знаков сервиса и экипировки
- Порядок выполнения работы:**
1. Изучить систему технического обслуживания и ремонта, принятую в депо. Перечень и объемы работ на ТО-2.
  2. Типы и назначение технологического оборудования, применяемые на ТО-2. Устройства безопасности на ТО-2 (сигнализация наличия напряжения на удлинительях контактной сети, которые используются для

постановки троллейбусов в зону проведения ТО-2, защитные ширмы для выполнения сварочных работ, тумбы для фиксации троллейбуса в вывешенном состоянии и др.).

3. Изучить виды технической документации на ТО-2, перечень и порядок заполнения, ответственность за ведение документации и сроки ее хранения.

4. Изучить порядок контроля параметров электрического, механического, пневматического и гидравлического оборудования ПС. Учет заявок водителей и unplanned ремонтов.

**Отчет по лабораторной работе:**

1. Перечень работ по техническому обслуживанию электрического, механического, пневматического и гидравлического оборудования (по указанию преподавателя).

2. Технические требования на параметры контроля токоприемников, аккумуляторных батарей, общее состояние изоляции высоковольтных цепей, колеса, карданный вал, рулевое управление и тормозные устройства.

**Контрольные вопросы:**

1. Периодичность технического обслуживания.

2. Перечень работ по ТО электрического, механического, пневматического и гидравлического оборудования

3. Документация и порядок ее ведения при ТО-2.

4. Технические требования на контроль токоприемников, колес, рулевого управления, тормозных систем, аккумуляторных батарей, изоляцию высоковольтных цепей, силовую передачу.

5. Виды и типы технологического оборудования на участках проведения ТО-2.

### 5.3 ЛАБОРАТОРНАЯ РАБОТА № 3

#### ТЕХНИЧЕСКОЕ ОБСЛУЖИВАНИЕ ТРАМВАЕВ (ТО-1)

- Место проведения:** Трамвайное депо, время – 4 часа.
- Рабочее место:**
1. Технический класс депо.
  2. Зона технического обслуживания ПС.
- Цель работы:** Изучить:
- 1) организацию проведения технического обслуживания в объеме ТО-1;
  - 2) технологический процесс ТО-1;
  - 3) оформление документации на ТО-1;
  - 4) методы контроля технических параметров ПС и обеспечения безопасности движения.
- Оснащение рабочего места:** Участок выполнения ТО-1. Домкраты, оснастка для контроля бандажей колесных пар, редукторов, карданных валов, оборудование для смазки ПС и обслуживания аккумуляторных батарей. Система управления потоком ТО-1.
- Порядок выполнения работы:**
1. Изучить систему технического обслуживания и ремонта, принятую в депо. Перечень и объемы работ на ТО-1.
  2. Типы и назначение технологического оборудования, применяемые на ТО-1. Устройства безопасности на ТО-1 (сигнализация наличия напряжения в контактной сети, смотровые мостики и др.).
  3. Изучить виды технической документации на ТО-1, перечень и порядок заполнения, ответственность за

ведение документации и сроки ее хранения.

4. Изучить порядок контроля параметров электрического, механического оборудования ПС. Учет заявок водителей и unplanned ремонтов.

**Отчет по лабораторной работе:**

1. Перечень работ по техническому обслуживанию электрического и механического оборудования (по указанию преподавателя).

2. Технические требования на параметры контроля пантографов, аккумуляторных батарей, общее состояние изоляции высоковольтных цепей, бандажей колес, карданных валов и тормозных устройств.

**Контрольные вопросы:**

1. Периодичность технического обслуживания.

2. Перечень работ по ТО электрического и механического оборудования

3. Документация и порядок ее ведения при ТО-1.

4. Автоматизация потока ТО-1.

5. Технические требования на контроль пантографов, бандажей колес, тормозных систем, аккумуляторных батарей, изоляцию высоковольтных цепей, силовую передачу.

6. Виды и типы технологического оборудования на участках проведения ТО-1.

#### 5.4 ЛАБОРАТОРНАЯ РАБОТА № 4

#### **ТЕХНИЧЕСКОЕ ОБСЛУЖИВАНИЕ ТРАМВАЕВ (ТО-2)**

**Место проведения:** Трамвайное депо, время – 4 часа.

**Рабочее место:**

1. Технический класс депо.
2. Зона плановых ремонтов ПС.

<b>Цель работы:</b>	<p>Изучить:</p> <ol style="list-style-type: none"> <li>1) организацию проведения технического обслуживания в объеме ТО-2;</li> <li>2) технологический процесс ТО-2;</li> <li>3) оформление документации на ТО-2;</li> <li>4) методы контроля технических параметров ПС и обеспечения безопасности движения.</li> </ol>
<b>Оснащение рабочего места:</b>	<p>Участок выполнения ТО-2. Домкраты, оснастка и приспособления для обслуживания и ремонта оборудования трамвая, оборудование для смазки ПС, карта косметической покраски кузова и обновления знаков сервиса и экипировки.</p>
<b>Порядок выполнения работы:</b>	<ol style="list-style-type: none"> <li>1. Изучить систему технического обслуживания и ремонта, принятую в депо. Перечень и объемы работ на ТО-2.</li> <li>2. Типы и назначение технологического оборудования, применяемые на ТО-2. Устройства безопасности на ТО-2 (сигнализация наличия напряжения в контактной сети, защитные ширмы для выполнения сварочных работ, подставки для фиксации кузова трамвая в вывешенном состоянии и др.).</li> <li>3. Изучить виды технической документации на ТО-2, перечень и порядок заполнения, ответственность за ведение документации и сроки ее хранения.</li> <li>4. Изучить порядок контроля параметров электрического и механического оборудования ПС. Учет заявок водителей и unplanned ремонтов.</li> </ol>
<b>Отчет по лабораторной работе:</b>	<ol style="list-style-type: none"> <li>1. Перечень работ по техническому обслуживанию электрического и механического оборудования (по</li> </ol>

указанию преподавателя).

2. Технические требования на параметры контроля пантографов, аккумуляторных батарей, общее состояние изоляции высоковольтных цепей, бандажей колес, карданных валов и тормозных устройств.

**Контрольные вопросы:**

1. Периодичность технического обслуживания.
2. Перечень работ по ТО электрического и механического оборудования
3. Документация и порядок ее ведения при ТО-2.
4. Технические требования на контроль пантографов, бандажей колес, тормозных систем, аккумуляторных батарей, изоляцию высоковольтных цепей, силовую передачу.
5. Виды и типы технологического оборудования на участках проведения ТО-2.

## 5.5 ЛАБОРАТОРНАЯ РАБОТА № 5

### **ТЕХНИЧЕСКОЕ ОБСЛУЖИВАНИЕ ВАГОНОВ МЕТРОПОЛИТЕНА (ТО-1)**

**Место проведения:** Депо метрополитена, время – 4 часа.

**Рабочее место:**

1. Технический класс депо.
2. Зона технического обслуживания ПС.

**Цель работы:** Изучить:

- 1) организацию проведения технического обслуживания в объеме ТО-1;
- 2) технологический процесс ТО-1;
- 3) оформление документации на ТО-1;
- 4) методы контроля технических параметров ПС и

обеспечения безопасности движения.

**Оснащение рабочего места:** Участок выполнения ТО-1. Домкраты, оснастка для контроля бандажей колесных пар, редукторов, карданных валов, оборудование для смазки ПС и обслуживания аккумуляторных батарей. Система управления потоком ТО-1.

**Порядок выполнения работы:**

1. Изучить систему технического обслуживания и ремонта, принятую в депо. Перечень и объемы работ на ТО-1.
2. Типы и назначение технологического оборудования, применяемые на ТО-1. Устройства безопасности на ТО-1 (сигнализация наличия напряжения в контактной сети, смотровые мостики и др.).
3. Изучить виды технической документации на ТО-1, перечень и порядок заполнения, ответственность за ведение документации и сроки ее хранения.
4. Изучить порядок контроля параметров электрического, механического и пневматического оборудования ПС. Учет заявок водителей и неплановых ремонтов.

**Отчет по лабораторной работе:**

1. Перечень работ по техническому обслуживанию электрического, механического оборудования (по указанию преподавателя).
2. Технические требования на параметры контроля токосъемных устройств, аккумуляторных батарей, общее состояние изоляции высоковольтных цепей, бандажей колес, карданных валов и тормозных устройств.

**Контрольные во-** 1. Периодичность технического обслуживания.

- просы:**
2. Перечень работ по ТО электрического и механического оборудования
  3. Документация и порядок ее ведения при ТО-1.
  4. Автоматизация потока ТО-1.
  5. Технические требования на контроль токосъемных устройств, бандажей колес, тормозных систем, аккумуляторных батарей, изоляцию высоковольтных цепей, силовую передачу.
  6. Виды и типы технологического оборудования на участках проведения ТО-1.

#### 5.6 ЛАБОРАТОРНАЯ РАБОТА № 6

### ТЕХНИЧЕСКОЕ ОБСЛУЖИВАНИЕ ВАГОНОВ МЕТРОПОЛИТЕНА (ТО-2)

- Место проведения:** Депо метрополитена, время – 4 часа.
- Рабочее место:**
1. Технический класс депо.
  2. Зона плановых ремонтов ПС.
- Цель работы:** Изучить:
- 1) организацию проведения технического обслуживания в объеме ТО-2;
  - 2) технологический процесс ТО-2;
  - 3) оформление документации на ТО-2;
  - 4) методы контроля технических параметров ПС и обеспечения безопасности движения.
- Оснащение рабочего места:** Участок выполнения ТО-2. Домкраты, оснастка и приспособления для обслуживания и ремонта оборудования вагонов метрополитена, оборудование для смазки ПС.



**Порядок выполнения работы:**

1. Изучить систему технического обслуживания и ремонта, принятую в депо. Перечень и объемы работ на ТО-2.
2. Типы и назначение технологического оборудования, применяемые на ТО-2. Устройства безопасности на ТО-2 (сигнализация наличия напряжения в контактной сети, защитные ширмы для выполнения сварочных работ и др.).
3. Изучить виды технической документации на ТО-2, перечень и порядок заполнения, ответственность за ведение документации и сроки ее хранения.
4. Изучить порядок контроля параметров электрического, механического и пневматического оборудования ПС. Учет заявок водителей и неплановых ремонтов.

**Отчет по лабораторной работе:**

1. Перечень работ по техническому обслуживанию электрического, механического оборудования (по указанию преподавателя).
2. Технические требования на параметры контроля токосъемных устройств, аккумуляторных батарей, общее состояние изоляции высоковольтных цепей, бандажей колес, карданных валов и тормозных устройств.

**Контрольные вопросы:**

1. Периодичность технического обслуживания.
2. Перечень работ по ТО электрического, механического и пневматического оборудования
3. Документация и порядок ее ведения при ТО-2.
4. Технические требования на контроль токосъемных устройств, бандажей колес, тормозных систем, аккумуляторов.

муляторных батарей, изоляцию высоковольтных цепей, силовую передачу.

5. Виды и типы технологического оборудования на участках проведения ТО-2.

## 5.7 ЛАБОРАТОРНАЯ РАБОТА № 7

### ПРИЕМКА ТРОЛЛЕЙБУСОВ ПОСЛЕ ПРОВЕДЕНИЯ ТО-1

- Место проведения:** Троллейбусное депо, время – 4 часа.
- Рабочее место:**
1. Технический класс депо.
  2. Зона технического обслуживания ПС.
- Цель работы:** Изучить:
- 1) методы контроля параметров технического состояния ПС.;
  - 2) номинальные значения контролируемых параметров;
  - 3) технологический процесс ТО-1;
  - 4) оформление документации по результатам контроля.
- Оснащение рабочего места:** Участок выполнения ТО-1. Измерительный инструмент, шаблоны, визуальный осмотр. В случае необходимости измерение параметров объективными средствами контроля на линии диагностики.
- Порядок выполнения работы:**
1. Изучить систему технического обслуживания и ремонта, принятую в депо. Перечень и объемы работ на ТО-1.
  2. Типы и назначение технологического оборудования, применяемые на ТО-1. Устройства безопасности на ТО-1 (устройства контроля токов утечки, для на-

качки шин, наличия напряжения в контактной сети, сигнализация и др.).

3. Изучить виды технической документации на ТО-1, перечень и порядок заполнения, ответственность за ведение документации и сроки ее хранения.

4. Изучить порядок контроля параметров электрического, механического, пневматического и гидравлического оборудования ПС. Учет заявок водителей и unplanned ремонтов.

**Отчет по лабораторной работе:**

1. Перечень работ по техническому обслуживанию электрического, механического, пневматического и гидравлического оборудования (по указанию преподавателя).

2. Технические требования на параметры контроля токоприемников, аккумуляторных батарей, общее состояние изоляции высоковольтных цепей, колеса, карданный вал, рулевое управление и тормозные устройства.

**Контрольные вопросы:**

1. Периодичность технического обслуживания.

2. Перечень работ по ТО электрического, механического, пневматического и гидравлического оборудования

3. Технические требования на контроль токоприемников, колес, рулевого управления, тормозных систем, аккумуляторных батарей, изоляцию высоковольтных цепей, силовую передачу.

4. Номинальные и предельно допустимые значения контролируемых параметров.

5. Виды и типы технологической оснастки на участках контроля параметров технического состояния оборудования после проведения ТО-1.

## 5.8 ЛАБОРАТОРНАЯ РАБОТА № 8

### ПРИЕМКА ТРОЛЛЕЙБУСОВ ПОСЛЕ ПРОВЕДЕНИЯ ТО-2

- Место проведения:** Троллейбусное депо, время – 4 часа.
- Рабочее место:**
1. Технический класс депо.
  2. Зона плановых ремонтов ПС.
- Цель работы:** Изучить:
- 1) методы контроля технических параметров ПС;
  - 2) номинальные значения контролируемых параметров;
  - 3) технологический процесс ТО-2;
  - 4) оформление документации по результатам контроля.
- Оснащение рабочего места:** Линия диагностики. Измерительный инструмент, шаблоны, визуальный осмотр, стенды. Отдел вычислительной техники.
- Порядок выполнения работы:**
1. Изучить систему технического обслуживания и ремонта, принятую в депо.
  2. Перечень и объемы работ на ТО-2.
  3. Типы и назначение технологического оборудования, применяемые на ТО-2.
  4. Изучить порядок контроля параметров электрического, механического, пневматического и гидравлического оборудования ПС. Учет заявок водителей и неплановых ремонтов.

- Отчет по лабораторной работе:**
1. Перечень работ по техническому обслуживанию электрического, механического, пневматического и гидравлического оборудования (по указанию преподавателя).
  2. Технические требования на параметры контроля состояния ПС.
- Контрольные вопросы:**
1. Периодичность технического обслуживания.
  2. Перечень работ на ТО-2.
  3. Технические требования на контроль токоприемников, колес, рулевого управления, тормозных систем, аккумуляторных батарей, изоляцию высоковольтных цепей, силовую передачу.
  4. Номинальные и предельно допустимые значения контролируемых параметров.
  5. Виды и типы технологической оснастки на участках контроля параметров технического состояния оборудования после проведения ТО-2.

## 5.9 ЛАБОРАТОРНАЯ РАБОТА № 9

### ДИАГНОСТИРОВАНИЕ ТРОЛЛЕЙБУСОВ.

#### ОРГАНИЗАЦИЯ РАБОТЫ ПО ДИАГНОСТИРОВАНИЮ.

- Место проведения:** Троллейбусное депо №3 ХКП «Горэлектротранс», время – 4 часа, класс безопасности движения – 1+0.5 часа.
- Рабочее место:**
1. Зона технического обслуживания ПС, 1,5 часа.
  2. Линия диагностирования ПС, 1 час.
  3. Отдел вычислительной техники.
- Цель работы:**
1. Изучить технологические процессы технического

обслуживания и ремонта троллейбусов с использованием средств диагностирования.

2. Изучить планировку и оснащение участков ТО и ремонтов с диагностированием ПС.

3. Составить схемы технологических процессов ТО и ремонтов с применением диагностики.

4. Изучить порядок ведения документации по диагностированию ПС.

**Оснащение рабочего места:**

Участки ТО-1, ТО-2, линия диагностики депо, база данных (статистический учет) отдела вычислительной техники.

**Порядок выполнения работы:**

1. Изучить назначение системы диагностирования, ее цели и задачи в управлении техническим состоянием на ТО-1, учет и классификацию работы на ПС.

2. Ознакомиться с диагностическим предписанием на ТО-1. Изучить параметры ПС, контролируемые диагностами на ТО-1.

3. Изучить типы и назначение стендов на линии диагностики, организацию работ по диагностированию на линии диагностики.

4. Ознакомиться с документацией на линии диагностики и отдела вычислительной техники. Изучить порядок определения показателей надежности и квалификации машин по группам надежности. Распечатать карточку индивидуального учета по статистическим данным текущего месяца.

**Отчет по лабораторной работе:**

1. Схема технологического процесса ТО и ремонта в депо.

2. Заполненное диагностическое предписание на ПС

и карточка индивидуального учета ПС.

**Контрольные вопросы:**

1. Цель и задачи системы диагностирования.
2. Схема организации ТО и ремонта на основании диагностики.
3. Типы и назначение стендов линии диагностики.
4. Порядок оформления диагностических предписаний.
5. Периодичность выполнения ТО и ремонтов в депо.
6. Сбор, машинная обработка и анализ данных о работе ПС.
7. Определение показателей надежности ПС.

#### 5.10 ЛАБОРАТОРНАЯ РАБОТА № 10

#### ПРИЕМКА ВАГОНОВ ТРАМВАЯ ПОСЛЕ ПРОВЕДЕНИЯ ТО-1

**Место проведения:** Трамвайное депо, время – 4 часа.

**Рабочее место:**

1. Технический класс депо.
2. Зона технического обслуживания ПС.

**Цель работы:** Изучить:

- 1) методы контроля технического состояния ПС;
- 2) номинальные значения контролируемых параметров;
- 3) технологический процесс ТО-1;
- 4) оформление документации по результатам контроля.

**Оснащение рабочего места:** Участок выполнения ТО-1. Приборы, измерительный инструмент, шаблоны, визуальный осмотр.

**Порядок выполнения работы:**

1. Изучить систему технического обслуживания и ремонта, принятую в депо. Перечень и объемы работ на

ТО-1.

2. Типы и назначение технологического оборудования, применяемые на ТО-1. Устройства безопасности на ТО-1 (сигнализация наличия напряжения в контактной сети, смотровые мостики и др.).

3. Изучить виды технической документации на ТО-1, перечень и порядок заполнения, ответственность за ведение документации и сроки ее хранения.

4. Изучить порядок контроля параметров электрического, механического оборудования ПС. Учет заявок водителей и неплановых ремонтов.

**Отчет по лабораторной работе:**

1. Перечень работ по техническому обслуживанию электрического и механического оборудования (по указанию преподавателя).

2. Технические требования на параметры контроля пантографов, аккумуляторных батарей, общее состояние изоляции высоковольтных цепей, бандажей колес, карданных валов и тормозных устройств.

**Контрольные вопросы:**

1. Периодичность технического обслуживания.

2. Перечень работ после ТО-1 по контролю технического состояния электрического и механического оборудования.

3. Технические требования на контроль токосъемных устройств, бандажей колес, тормозных систем, аккумуляторных батарей, изоляцию высоковольтных цепей, силовую передачу.

4. Номинальные и предельно допустимые значения контролируемых параметров.

5. Виды и типы технологической оснастки на участ-



ках контроля параметров технического состояния оборудования после проведения ТО-1.

#### 5.11 ЛАБОРАТОРНАЯ РАБОТА № 11

### ПРИЕМКА ВАГОНОВ ТРАМВАЯ ПОСЛЕ ПРОВЕДЕНИЯ ТО-2

- Место проведения:** Трамвайное депо, время – 4 часа.
- Рабочее место:**
1. Технический класс депо.
  2. Зона технического обслуживания ПС.
- Цель работы:** Изучить:
- 1) методы контроля параметров технического состояния трамваев.;
  - 2) номинальные значения контролируемых параметров;
  - 3) технологический процесс ТО-2;
  - 4) оформление документации по результатам контроля.
- Оснащение рабочего места:** Участок проведения ТО-2. Приборы, измерительный инструмент, шаблоны, визуальный осмотр.
- Порядок выполнения работы:**
1. Изучить систему технического обслуживания и ремонта, принятую в депо. Перечень и объемы работ на ТО-2.
  2. Типы и назначение технологического оборудования, применяемые на ТО-2. Устройства безопасности на ТО-2 (сигнализация наличия напряжения в контактной сети, защитные ширмы для выполнения сварочных работ, подставки для фиксации кузова трамвая в вывешенном состоянии и др.).
  3. Изучить виды технической документации на ТО-2, перечень и порядок заполнения, ответственность за

ведение документации и сроки ее хранения.

4. Изучить порядок контроля параметров электрического и механического оборудования ПС. Учет заявок водителей и неплановых ремонтов.

**Отчет по лабораторной работе:**

1. Перечень работ по техническому обслуживанию электрического и механического оборудования (по указанию преподавателя).

2. Технические требования на параметры контроля состояния ПС.

**Контрольные вопросы:**

1. Периодичность технического обслуживания.

2. Перечень работ после ТО-2 по контролю технического состояния электрического и механического оборудования.

3. Технические требования на контроль токосъемных устройств, бандажей колес, тормозных систем, аккумуляторных батарей, изоляцию высоковольтных цепей, силовую передачу.

4. Номинальные и предельно допустимые значения контролируемых параметров.

5. Виды и типы технологической оснастки на участках контроля параметров технического состояния оборудования после проведения ТО-2.

## 5.12 ЛАБОРАТОРНАЯ РАБОТА № 12

### ПРИЕМКА ВАГОНОВ МЕТРОПОЛИТЕНА ПОСЛЕ ПРОВЕДЕНИЯ ТО-1

**Место проведения:** Депо метрополитена, время – 4 часа.

**Рабочее место:**

1. Технический класс депо.

2. Зона технического обслуживания ПС.

<b>Цель работы:</b>	<p>Изучить:</p> <ol style="list-style-type: none"> <li>1) методы контроля параметров технического состояния моторвагонного ПС.;</li> <li>2) номинальные значения контролируемых параметров;</li> <li>3) технологический процесс ТО-1;</li> <li>4) оформление документации по результатам контроля.</li> </ol>
<b>Оснащение рабочего места:</b>	Участок выполнения ТО-1. Приборы, измерительный инструмент, шаблоны, визуальный осмотр.
<b>Порядок выполнения работы:</b>	<ol style="list-style-type: none"> <li>1. Изучить систему технического обслуживания и ремонта, принятую в депо. Перечень и объемы работ на ТО-1.</li> <li>2. Типы и назначение технологического оборудования, применяемые на ТО-1.</li> <li>3. Изучить виды технической документации на ТО-1, перечень и порядок заполнения, ответственность за ведение документации и сроки ее хранения.</li> <li>4. Изучить порядок контроля параметров электрического, механического и пневматического оборудования моторвагонного ПС. Учет заявок водителей и неплановых ремонтов.</li> </ol>
<b>Отчет по лабораторной работе:</b>	<ol style="list-style-type: none"> <li>1. Перечень работ по техническому обслуживанию электрического, механического оборудования (по указанию преподавателя).</li> <li>2. Технические требования на параметры контроля токосъемных устройств, аккумуляторных батарей, общее состояние изоляции высоковольтных цепей, бандажей колес, карданных валов и тормозных уст-</li> </ol>

ройств.

**Контрольные вопросы:**

1. Периодичность технического обслуживания.
2. Перечень работ после ТО-1 по контролю технического состояния электрического, механического и пневматического оборудования.
3. Технические требования на контроль токосъемных устройств, бандажей колес, тормозных систем, аккумуляторных батарей, изоляцию высоковольтных цепей, силовую передачу.
4. Номинальные и предельно допустимые значения контролируемых параметров.
5. Виды и типы технологической оснастки на участках контроля параметров технического состояния оборудования после проведения ТО-1.

### 5.13 ЛАБОРАТОРНАЯ РАБОТА № 13

## **ПРИЕМКА ВАГОНОВ МЕТРОПОЛИТЕНА ПОСЛЕ ПРОВЕДЕНИЯ ТО-2**

**Место проведения:** Депо метрополитена, время – 4 часа.

**Рабочее место:**

1. Технический класс депо.
2. Зона технического обслуживания ПС.

**Цель работы:** Изучить:

- 1) методы контроля параметров технического состояния моторвагонного ПС;
- 2) номинальные значения контролируемых параметров;
- 3) технологический процесс ТО-2;
- 4) оформление документации по результатам контроля.

<b>Оснащение рабочего места:</b>	Участок выполнения ТО-2. Приборы, измерительный инструмент, шаблоны, визуальный осмотр.
<b>Порядок выполнения работы:</b>	<ol style="list-style-type: none"> <li>1. Изучить систему технического обслуживания и ремонта, принятую в депо. Перечень и объемы работ на ТО-2.</li> <li>2. Типы и назначение технологического оборудования, применяемые на ТО-2.</li> <li>3. Изучить виды технической документации на ТО-2, перечень и порядок заполнения, ответственность за ведение документации и сроки ее хранения.</li> <li>4. Изучить порядок контроля параметров электрического, механического и пневматического оборудования моторвагонного ПС. Учет заявок водителей и неплановых ремонтов.</li> </ol>
<b>Отчет по лабораторной работе:</b>	<ol style="list-style-type: none"> <li>1. Перечень работ по контролю технического состояния электрического, механического и пневматического оборудования (по указанию преподавателя).</li> <li>2. Технические требования на параметры контроля состояния ПС.</li> </ol>
<b>Контрольные вопросы:</b>	<ol style="list-style-type: none"> <li>1. Периодичность технического обслуживания.</li> <li>2. Перечень работ после ТО-2 по контролю технического состояния электрического, механического и пневматического оборудования.</li> <li>3. Технические требования на контроль токосъемных устройств, бандажей колес, тормозных систем, аккумуляторных батарей, изоляцию высоковольтных цепей, силовую передачу.</li> <li>4. Номинальные и предельно допустимые значения контролируемых параметров.</li> </ol>

5. Виды и типы технологической оснастки на участках контроля параметров технического состояния оборудования после проведения ТО-2.

#### 5.14 ЛАБОРАТОРНАЯ РАБОТА № 14

### ПРИЕМКА ТРОЛЛЕЙБУСОВ ВОДИТЕЛЕМ ПРИ ВЫЕЗДЕ ИЗ ДЕПО

- Место проведения:** Троллейбусное депо, время – 4 часа.
- Рабочее место:**
1. Инструментальная кладовая депо.
  2. Зона отстоя троллейбусов (накопительная площадка).
- Цель работы:** Изучить:
- 1) организацию и порядок приемки троллейбуса водителем перед выездом на линию;
  - 2) перечень документов водителя, документации на троллейбус;
  - 3) методы контроля технических параметров ПС для обеспечения безопасной эксплуатации на линии;
- Порядок выполнения работы:**
1. Изучить Правила технической эксплуатации трамвая и троллейбуса (п. 3.6.1).
  2. Изучить виды технической документации на подготовленный к выпуску троллейбус, перечень и порядок заполнения, ответственность за ведение документации и сроки ее хранения.
  3. Изучить порядок проверки водителем технического состояния, комплектность, внешний вид троллейбуса.
- Отчет по лабора-** Порядок и перечень работ, которые выполняет назна-

**торной работе:** ченный по наряду водитель при приемке троллейбуса перед выездом на линию.

**Контрольные вопросы:**

1. Назначение инструментальной кладовой.
2. Перечень инструмента водителя и экипировки троллейбуса.
3. Что проверяется водителем при визуальном осмотре троллейбуса?
4. Какие параметры технического состояния троллейбуса проверяются водителем по бортовым приборам?
5. С какой документацией обязан ознакомиться водитель перед приемкой троллейбуса ?

#### 5.15 ЛАБОРАТОРНАЯ РАБОТА № 15

### **ПРИЕМКА ВАГОНА ТРАМВАЯ (ПОЕЗДА) ВОДИТЕЛЕМ ПРИ ВЫЕЗДЕ ИЗ ДЕПО**

**Место проведения:** Трамвайное депо, время – 4 часа.

**Рабочее место:**

1. Инструментальная кладовая депо.
2. Зона отстоя вагонов трамваев (накопительная площадка).

**Цель работы:** Изучить:

- 1) организацию и порядок приемки вагона трамвая водителем перед выездом на линию;
- 2) перечень документов водителя, документации на трамвай;
- 3) методы контроля технических параметров ПС для обеспечения безопасной эксплуатации на линии;

- Порядок выполнения работы:**
1. Изучить Правила технической эксплуатации трамвая и троллейбуса (п. 3.6.1).
  2. Изучить виды технической документации на подготовленный к выпуску вагон, перечень и порядок заполнения, ответственность за ведение документации и сроки ее хранения.
  3. Изучить порядок проверки водителем технического состояния, комплектность, внешний вид вагона трамвая.
- Отчет по лабораторной работе:**
- Порядок и перечень работ, которые выполняет назначенный по наряду водитель при приемке вагона трамвая перед выездом на линию.
- Контрольные вопросы:**
1. Назначение инструментальной кладовой.
  2. Перечень инструмента водителя и экипировки вагона трамвая.
  3. Что проверяется водителем при визуальном осмотре вагона трамвая?
  4. Какие параметры технического состояния трамвайного вагона проверяются водителем по бортовым приборам?
  5. С какой документацией обязан ознакомиться водитель перед приемкой трамвая?

#### 5.16 ЛАБОРАТОРНАЯ РАБОТА № 16

### **ПРИЕМКА СОСТАВА МЕТРОПОЛИТЕНА ПРИ ВЫЕЗДЕ ИЗ ДЕПО**

**Место проведения:** Депо метрополитена, время – 4 часа.

- Рабочее место:**
1. Медицинский пункт депо.
  2. Зона отстоя составов метрополитена.



<b>Цель работы:</b>	Изучить: <ol style="list-style-type: none"> <li>1) организацию и порядок приемки состава метрополитена машинистом перед выездом на линию;</li> <li>2) перечень документов водителя, документации на состав;</li> <li>3) методы контроля технических параметров ПС для обеспечения безопасной эксплуатации на линии;</li> </ol>
<b>Порядок выполнения работы:</b>	<ol style="list-style-type: none"> <li>1. Изучить инструкцию по приемке машинистом состава метрополитена в депо.</li> <li>2. Изучить виды технической документации на подготовленный к выпуску состав, перечень и порядок заполнения, ответственность за ведение документации и сроки ее хранения.</li> <li>3. Изучить порядок проверки машинистом технического состояния, комплектность, внешний вид состава.</li> </ol>
<b>Отчет по лабораторной работе:</b>	Порядок и перечень работ, которые выполняет назначенный по наряду машинист при приемке состава метрополитена перед выездом на линию.
<b>Контрольные вопросы:</b>	<ol style="list-style-type: none"> <li>1. Что проверяется машинистом при визуальном осмотре состава метрополитена?</li> <li>2. Какие параметры технического состояния состава проверяются машинистом по бортовым приборам?</li> <li>3. С какой документацией обязан ознакомиться машинист перед приемкой состава?</li> </ol>

5.17. ЛАБОРАТОРНАЯ РАБОТА № 17  
**ВЕДЕНИЕ И ОБРАБОТКА ЭКСПЛУАТАЦИОННОЙ  
ДОКУМЕНТАЦИИ ПРЕДПРИЯТИЙ ГЭТ**

- Место проведения:** Лаборатория кафедры ГЭТ, техкласс депо, время – 4 часа
- Рабочее место:**
1. Лаборатория кафедры ГЭТ.
  2. Техкласс депо.
- Цель работы:**
1. Изучить перечень и назначение технической документации депо, формы учета информации о техническом состоянии и эксплуатации подвижного состава ГЭТ (на примере форм СПС), правила эксплуатации, правила технического обслуживания и ремонта, инструкции должностные и технологические.
  2. Получить навыки в ведении и обработке документации.
- Порядок выполнения работы:**
1. Изучить содержание, порядок заполнения, обработки и хранения форм учета информации (Ф 22 СПС), форм оперативных сведений о работе по троллейбусному ( трамвайному )депо за определенный период (по фактическим данным работы депо) по указаниям преподавателя.
  2. На основании данных о выбытиях ПС (задержки, заходы, простои ПС в линии) произвести анализ работы депо за неделю. Произвести расчет количества выбытий по видам отказов ПС (электрооборудование, пневмооборудование, механическое и кузовное оборудование).
  3. На основании анализа работы депо трамвайного

или троллейбусного произвести расчет показателей надежности ПС.

4. Заполнить карточку индивидуального учета ПС по статистическим данным за определенный период.

**Отчет по лабораторной работе:**

1. Таблицу и графики показателей работы депо за пробег (период), установленный преподавателем.

2. Заполненную форму (22 СПС), индивидуальные карточки ПС на основании суточной информации работы депо.

**Контрольные вопросы:**

1. Цель и задачи ремонтно-эксплуатационной документации предприятий ГЭТ.

2. Кто производит анализ работы депо за сутки, за месяц?

3. Порядок ведения индивидуальных карточек учета ПС.

4. Перечень, назначение технической документации, установленной ПЭ троллейбуса (трамвая).

5. Какие статистические данные о работе ПС фиксируются в документах?

6. Кто осуществляет контроль за правильностью ведения документации?

## 5.18 ЛАБОРАТОРНАЯ РАБОТА № 18

### СТРОЕНИЕ ПУТИ И СТРЕЛОЧНЫХ ПЕРЕВОДОВ

**Место проведения:** Служба пути, время – 4 часа.

**Рабочее место:** 1. Технический класс службы пути.

2. Дистанция службы пути.

**Цель работы:** 1. Изучить строение и нормативные требования к

пути трамвая.

2. Изучить типы стрелочных переводов и методы управления ими.

3. Ознакомиться с методами контроля технических параметров пути и обеспечения безопасности движения.

**Оснащение рабочего места:**

Макеты и плакаты, которые отображают строение трамвайного пути: план и продольный профиль колеи, земляное полотно и водоотведение, верхнее строение пути, пересечение железнодорожных путей, мосты, путепроводы, эстакады. Автоматизированные стрелки, управляемые водителем. Электрифицированные стрелки, управляемые с централизованного поста. Программно-управляемые стрелки, которые находятся на линии или в ремонтных мастерских.

**Порядок выполнения работы:**

1. Изучить, что такое план и продольный профиль пути, каким инструментом они проверяются.

2. Ознакомиться с верхним строением пути и понять назначение: котлована, земляного полотна, шпал, балласта, рельсов, стыковых и промежуточных креплений, путевых тяг, температурных компенсаторов а также спецчастей – стрелочных переводов и глухих перекрещений.

3. Изучить нормативные значения геометрических параметров на прямых участках пути, на кривых и на спецчастях путевого хозяйства.

4. Изучить типы и порядок электрических соединений путевого хозяйства, влияние качества электрических соединений на сопротивление и затраты элек-

троэнергии.

**Отчет по лабораторной работе:**

1. Перечень нормативной документации, которая декларирует нормативы при строительстве и эксплуатации трамвайных путей.

2. Нормативные значения геометрических и электрических параметров пути, которые эксплуатируются в хозяйстве.

3. Типы рельсов. Конструкцию и назначение спецчастей.

**Контрольные вопросы:**

1. Что такое котлован и земляное полотно пути?

2. Из каких элементов состоит верхнее строение пути?

3. Какая номинальная и допустимая ширина трамвайного пути?

4. Какие типы рельсов используются при строительстве трамвайного пути?

5. Что имеется в виду под понятием “спецчасти”?

6. Приведите допустимые уклоны для трамвайного пути.

7. Как влияет качество электрических соединений на энергосберегающие режимы эксплуатации?

## 5.19 ЛАБОРАТОРНАЯ РАБОТА № 19

### ТЕХНИЧЕСКОЕ ОБСЛУЖИВАНИЕ ПУТЕВОГО ХОЗЯЙСТВА

**Место проведения:** Служба пути, время – 4 часа.

**Рабочее место:** 1. Технический класс службы пути.

2. Дистанция службы пути.

**Цель работы:** Изучить:

- 1) организацию проведения технического обслуживания, текущего и капитального ремонта пути;
- 2) технологический процесс выполнения работ;
- 3) оформление документации на выполненную работу;
- 4) методы контроля технических параметров путевого хозяйства.

**Оснащение рабочего места:**

Участок выполнения работ. Транспортные средства, подъемные и специальные механизмы, домкраты, оснастка и приспособления для обслуживания и ремонта путей трамвая, организация работы в условиях транспортного потока улицами города без остановки движения трамваев.

**Порядок выполнения работы:**

1. Изучить порядок организации технического обслуживания и ремонта путевого хозяйства.
2. Ознакомиться с примерами технической документации на капитальный ремонт пути.
3. Ознакомиться с организацией скорой технической помощи для ликвидации схода вагона трамвая с рельсов и для других непредвиденных случаев.
4. Ознакомиться с транспортными средствами, механизмами, материалами, инструментом и средствами связи.
5. Изучить порядок контроля геометрических и электрических параметров путевого хозяйства, их номинальные и эксплуатационные значения.
6. Ознакомиться с организационной структурой и составом персонала службы путей.

**Отчет по лабораторной работе:**

1. Перечень и виды работ по техническому обслуживанию и ремонту путей.
2. Примеры документов, которые регламентируют содержание и техническое обслуживание путевого хозяйства.
3. Разделение границ ответственности между городскими коммунальными службами и предприятиями электротранспорта по уходу за путевым хозяйством и близлежащей территорией.

**Контрольные вопросы:**

1. Кто утверждает технические условия на содержание и ремонт трамвайного пути?
2. Какие существуют виды технического обслуживания и ремонта пути?
3. Как организованы аварийно-восстановительные работы службы пути?
4. Какие технические средства и материалы используются при техническом обслуживании и ремонте пути?
5. У кого необходимо получить разрешение на проведение работ, если их необходимо выполнять на проезжей части улиц или дорог ?

5.20 ЛАБОРАТОРНАЯ РАБОТА № 20

**МЕТОДЫ КОНТРОЛЯ ТОРМОЗНЫХ СИСТЕМ**

**Место проведения:** Троллейбусное (трамвайное) депо, время – 4 часа.

- Рабочее место:**
1. Технический класс депо.
  2. Выделенный участок для проверки тормозных систем.

**Цель работы:**

1. Изучить значение тормозных систем подвижного состава для соблюдения нормативных требований, которые обеспечивают безаварийную перевозку пассажиров.
2. Ознакомиться с нормативной документацией, которая регламентирует порядок и методы проверки тормозных систем.
3. Ознакомиться с действиями водителя при проверке тормозных систем трамвая (троллейбуса) при выезде из депо на линию.
4. Ознакомиться с разметкой выделенного участка для проверки тормозных систем на карте и на местности.

**Оснащение рабочего места:**

Нормативная документация и карта с разметкой выделенного участка для проверки тормозов. Приборы и устройства контроля параметров при проверке тормозных систем. Подвижной состав. Размеченный участок пути для проверки тормозов водителем.

**Порядок выполнения работы:**

1. Изучить порядок организации проверки тормозных систем трамвая (троллейбуса) водителем при выезде из депо на линию.
2. Ознакомиться с параметрами, которые снимаются при проверке тормозов водителем с помощью бортовых и мобильных устройств.
3. Изучить методику расчетов результатов испытаний тормозов на основе данных устройств контроля.
4. Ознакомиться с общими требованиями к устройствам контроля величины замедления, контроля времени торможения.



5. Изучить методику определения величины пускового тока при проверке механических тормозов трамвая.

**Отчет по лабораторной работе:**

1. Характеристика систем торможения и их назначение.

2. Требования отраслевых нормативных документов и местных норм или инструкций водителю относительно правил (технологии) проверки тормозных систем.

3. Карта-схема выделенного участка пути для проверки тормозов.

4. Пример расчета параметров тормозных систем трамвая (троллейбуса).

**Контрольные вопросы:**

1. Какими документами регламентируются требования к тормозным системам подвижного состава городского электротранспорта?

2. Какие существуют методы контроля тормозных систем?

3. Какие характерные отличия стационарных и переносных средств, бортовых и мобильных устройств контроля тормозных систем?

4. Что представляет собой выделенный участок пути для проверки тормозов водителем при выезде на линию?

5. Какую роль играют контрольные отметки на выделенном участке торможения?

## СПИСОК ИСПОЛЬЗОВАННЫХ ИСТОЧНИКОВ

1. Осипович И.Г., Березин В.М., Пидящ И.Г. Троллейбус пассажирский ЗиУ-682Б. -М.: Транспорт, 1977. - 207 с.
2. Троллейбусы пассажирские Зиу-682В, ЗиУ-682В1. Руководство по эксплуатации. 682В-3092006 РЭ, 1985.
3. Троллейбус пассажирский Зиу-682Г-012, ЗиУ-682Г1. Руководство по эксплуатации 682Г-3902001 РЭ. 1988.
4. Инструкция по эксплуатации и обслуживанию троллейбуса ДАС- 217Е. Вып.Ш. Бухарест: Предприятие “АУТОБУЗУЛ”, 1989.
5. Троллейбус пассажирский ЮМЗ Т1. Техническое описание.
6. Троллейбус пассажирский ЮМЗ Т1. Инструкция по эксплуатации.
7. Кобозев В.М. Эксплуатация и ремонт подвижного состава горэлектротранспорта. -М.: Высш. школа, 1982.
- 8.Иванов М.Д. Алпаткин А.П. Иеропольский Б.К. Устройство и эксплуатация трамваев. –М.: Высш. школа, 1985. - 264 с.
- 9.Иванов М.Д. Пономарев А.А. Иеропольский Б.К. Трамвайные вагоны Т-3.–М.: Транспорт, 1977. - 240 с.
- 10.Кулаков Б.М., Резник М.Я. Ремонт трамвайных вагонов. –М.: Транспорт, 1980. – 463 с.
- 11.Веклич В.Ф. Диагностирование технического состояния троллейбусов.- М.: Транспорт,1990. – 293 с.
- 12.Мирошников Л.В., Болдин А.П., Пал В.И. Диагностирование технического состояния автомобилей на автотранспортных предприятиях. –М.: Транспорт, 1977. – 259 с.
- 13.Правила эксплуатации трамвая и троллейбуса. –К.: 1997.
- 14.Приказ № 120 от 03.12.1991 года (РДИ-204 Украина-181-91) Государственного комитета Украины по жилищно-коммунальному хозяйству.
- 15.Сементовский Э.А., Севастьянов Н.С., Иткинсон В.А. Техническое обслуживание и ремонт подвижного состава метрополитенов /Под редакцией

Э.А. Сементовского/. –М.: Транспорт, 1987. – 335 с.

16.Гаврилов Я.И., Мнацаканов В.А. Вагоны метрополитена с импульсными преобразователями. –М.: Транспорт, 1986. – 229 с.

17.Должностная инструкция водителя трамвая.

18.Должностная инструкция водителя троллейбуса.

19.Инструкция по ограничению токов утечки из рельсов трамвая. /ОНТИ АКХ РСФР/ -М.: 1983. 46 с.

20.ГОСТ 9.015 - 74\* Единая система защиты от коррозии и старения. Подземные сооружения. Общие технические требования. Введ. 01.01.75.-78 с. Группа 191.

**ИНСТРУКЦИЯ ПО ТЕХНИЧЕСКОМУ ОБСЛУЖИВАНИЮ ТРОЛЛЕЙБУСОВ ЗиУ-9  
ПАРАМЕТРЫ, ТЕХНИЧЕСКИЕ ТРЕБОВАНИЯ, РЕСУРС РАБОТОСПОСОБНОСТИ**

Номер по каталогу	Наименование узлов, параметры и технические требования	Ресурс работоспособности, тыс. км	Ресурс до ремонта, тыс. км	Периодичность технического обслуживания, ед.																									
1.1ТД.554.142-9	<b>ТЯГОВЫЙ ДВИГАТЕЛЬ ДК-210-А3 (110 кВт; 550 В; 185 А; 3900 об/мин; 725 кг)</b> <i>Не допускаются:</i> наличие пыли и грязи в корпусе двигателя; нарушение уплотнений и поломка замков крышек коллекторных люков; трещины в деталях подвески; трещины и сколы изоляторов; повреждения и разжгутовка подводящих проводов.	720	80	14																									
1.1.6ТД.670.017-1	<b>Коллектор:</b> <table border="1" data-bbox="360 576 1599 762"> <thead> <tr> <th></th> <th>Ном.</th> <th>Экспл.</th> <th>ТО-1</th> <th>ТО-2</th> </tr> </thead> <tbody> <tr> <td>диаметр, мм</td> <td>245</td> <td>225</td> <td>—</td> <td>226</td> </tr> <tr> <td>выработка пластин коллектора, мм</td> <td>0,0</td> <td>0,3</td> <td>—</td> <td>0,2</td> </tr> <tr> <td>радиальное биение коллектора, мм</td> <td></td> <td colspan="2">0,05÷0,15</td> <td></td> </tr> <tr> <td>глубина паза между пластинами, мм</td> <td>1,0</td> <td>0,4</td> <td>—</td> <td>0,6</td> </tr> </tbody> </table> Подгар и загрязнения пластин и паза не допускаются. Коллектор должен иметь глянцевую поверхность коричневого цвета.		Ном.	Экспл.	ТО-1	ТО-2	диаметр, мм	245	225	—	226	выработка пластин коллектора, мм	0,0	0,3	—	0,2	радиальное биение коллектора, мм		0,05÷0,15			глубина паза между пластинами, мм	1,0	0,4	—	0,6	725	80	14
	Ном.	Экспл.	ТО-1	ТО-2																									
диаметр, мм	245	225	—	226																									
выработка пластин коллектора, мм	0,0	0,3	—	0,2																									
радиальное биение коллектора, мм		0,05÷0,15																											
глубина паза между пластинами, мм	1,0	0,4	—	0,6																									
1.2.5ТД.112.040-03	<b>Щеткодержатель:</b> <table border="1" data-bbox="360 892 1599 1118"> <thead> <tr> <th></th> <th>Ном.</th> <th>Экспл.</th> <th>ТО-1</th> <th>ТО-2</th> </tr> </thead> <tbody> <tr> <td>нажатие на щетку, кгс,</td> <td></td> <td colspan="2">2,0÷2,5</td> <td></td> </tr> <tr> <td>зазор между щеткодержателем и коллектором, мм</td> <td>2</td> <td>4</td> <td>—</td> <td>3</td> </tr> <tr> <td>зазор щетки по толщине в обойме щеткодержателя, мм,</td> <td></td> <td colspan="2">0,15÷0,50</td> <td></td> </tr> </tbody> </table> <i>Не допускаются:</i> загрязнения и сколы изоляторов; ослабление крепления щеткодержателя и клемм; заедание щетки в обойме; износ нажимного пальца более 50% его высоты.		Ном.	Экспл.	ТО-1	ТО-2	нажатие на щетку, кгс,		2,0÷2,5			зазор между щеткодержателем и коллектором, мм	2	4	—	3	зазор щетки по толщине в обойме щеткодержателя, мм,		0,15÷0,50			725	80	14					
	Ном.	Экспл.	ТО-1	ТО-2																									
нажатие на щетку, кгс,		2,0÷2,5																											
зазор между щеткодержателем и коллектором, мм	2	4	—	3																									
зазор щетки по толщине в обойме щеткодержателя, мм,		0,15÷0,50																											
1.3.5ТД.578.030	<b>Щетки ЭГ-2А; ЭГ-62 (16x32x50):</b> <table border="1" data-bbox="360 1236 1599 1385"> <thead> <tr> <th></th> <th>Ном.</th> <th>Экспл.</th> <th>ТО-1</th> <th>ТО-2</th> </tr> </thead> <tbody> <tr> <td>высота, мм</td> <td>50</td> <td>22</td> <td>25</td> <td>20</td> </tr> <tr> <td>площадь касания к коллектору, % сечения</td> <td></td> <td colspan="2">не менее 75</td> <td></td> </tr> </tbody> </table> <i>Не допускаются:</i> сколы щеток, эксплуатация на одном двигателе щеток разных марок;		Ном.	Экспл.	ТО-1	ТО-2	высота, мм	50	22	25	20	площадь касания к коллектору, % сечения		не менее 75			15	-	14										
	Ном.	Экспл.	ТО-1	ТО-2																									
высота, мм	50	22	25	20																									
площадь касания к коллектору, % сечения		не менее 75																											

Номер по каталогу	Наименование узлов, параметры и технические требования	Ресурс работоспособности, тыс. км	Ресурс до ремонта, тыс. км	Периодичность технического обслуживания, %																									
	уменьшения сечения гибкого соединения щетки, %, более 30.																												
ГОСТ 8328-57	<p><b>Подшипники:</b>  со стороны коллектора – роликовый, №3Н32310  со стороны привода – шариковый № 7Н413  <i>Не допускаются:</i> радиальный люфт, мм, более 0,3; осевой люфт, мм, более 0,35; посторонний шум, стук и выброс смазки из уплотнений; нагрев подшипниковых узлов более 50<sup>0</sup> С от температуры окружающей среды.</p>	160	80	-																									
2.1ТД-558019-11	<p><b>Двигатель вентилятора ДК –661 А1 (2,8 кВт, 550 В, 7 А, 3200 об/мин, 130 кг)</b>  <i>Не допускаются:</i> наличие пыли и грязи в корпусе двигателя; нарушение уплотнений и замков крышек коллекторных люков; трещины в деталях подвески; наличие мусора на лопастях крыльчатки; ослабление крыльчатки на валу; нарушение воздухопроводов; повышенный шум при работе; повреждения и разжгутовка подводящих проводов.</p>	320	80	7																									
2.1. 6ТД.670.020	<p><b>Коллектор:</b></p> <table border="1" data-bbox="369 877 1433 1069"> <thead> <tr> <th></th> <th>Ном.</th> <th>Экспл.</th> <th>ТО-1</th> <th>ТО-2</th> </tr> </thead> <tbody> <tr> <td>диаметр, мм</td> <td>147</td> <td>127</td> <td>—</td> <td>130</td> </tr> <tr> <td>выработка пластин коллектора, мм</td> <td>0,0</td> <td>0,4</td> <td>0,3</td> <td>0,2</td> </tr> <tr> <td>радиальное биение коллектора, мм</td> <td></td> <td colspan="3">не более 0,15</td> </tr> <tr> <td>глубина паза между пластинами, мм</td> <td>1,0</td> <td>0,2</td> <td>—</td> <td>0,5</td> </tr> </tbody> </table> <p>Подгар и загрязнение пластин и паза не допускаются.  Коллектор должен иметь глянцевую поверхность коричневого цвета.</p>		Ном.	Экспл.	ТО-1	ТО-2	диаметр, мм	147	127	—	130	выработка пластин коллектора, мм	0,0	0,4	0,3	0,2	радиальное биение коллектора, мм		не более 0,15			глубина паза между пластинами, мм	1,0	0,2	—	0,5	320	80	7
	Ном.	Экспл.	ТО-1	ТО-2																									
диаметр, мм	147	127	—	130																									
выработка пластин коллектора, мм	0,0	0,4	0,3	0,2																									
радиальное биение коллектора, мм		не более 0,15																											
глубина паза между пластинами, мм	1,0	0,2	—	0,5																									

Номер по каталогу	Наименование узлов, параметры и технические требования	Ресурс работоспособности, тыс. км	Ресурс до ремонта, тыс. км	Периодичность технического обслуживания, услуживания,																				
2.2. 5ТД.112.021	<p><b>Щеткодержатель:</b></p> <table border="0" style="width: 100%; border-collapse: collapse;"> <tr> <td style="width: 30%;"></td> <td style="text-align: center;">Ном.</td> <td style="text-align: center;">Экспл.</td> <td style="text-align: center;">ТО-1</td> <td style="text-align: center;">ТО-2</td> </tr> <tr> <td>нажатие на щетку, кгс,</td> <td></td> <td style="text-align: center;">0,70÷0,85</td> <td></td> <td></td> </tr> <tr> <td>зазор между щеткодержателем и коллектором, мм</td> <td style="text-align: center;">2</td> <td style="text-align: center;">4</td> <td style="text-align: center;">—</td> <td style="text-align: center;">3</td> </tr> <tr> <td>зазор щетки по толщине в обойме щеткодержателя, мм,</td> <td></td> <td style="text-align: center;">0,15÷0,30</td> <td></td> <td></td> </tr> </table> <p><b>Не допускаются:</b> загрязнения и сколы изоляторов; ослабление крепления щеткодержателя и клемм; заедание щетки в обойме.</p>		Ном.	Экспл.	ТО-1	ТО-2	нажатие на щетку, кгс,		0,70÷0,85			зазор между щеткодержателем и коллектором, мм	2	4	—	3	зазор щетки по толщине в обойме щеткодержателя, мм,		0,15÷0,30			800	80	7
	Ном.	Экспл.	ТО-1	ТО-2																				
нажатие на щетку, кгс,		0,70÷0,85																						
зазор между щеткодержателем и коллектором, мм	2	4	—	3																				
зазор щетки по толщине в обойме щеткодержателя, мм,		0,15÷0,30																						
2.3. 5ТД.578.027	<p><b>Щетки ЭГ-62; ЭГ-74 С, ЭГ74 К (10x16x25):</b></p> <table border="0" style="width: 100%; border-collapse: collapse;"> <tr> <td style="width: 30%;"></td> <td style="text-align: center;">Ном.</td> <td style="text-align: center;">Экспл.</td> <td style="text-align: center;">ТО-1</td> <td style="text-align: center;">ТО-2</td> </tr> <tr> <td>высота, мм</td> <td style="text-align: center;">25</td> <td style="text-align: center;">12,5</td> <td style="text-align: center;">14</td> <td style="text-align: center;">16</td> </tr> <tr> <td>площадь касания к коллектору, % сечения</td> <td></td> <td colspan="3" style="text-align: center;">не менее 75</td> </tr> </table> <p><b>Не допускаются:</b> сколы щеток, эксплуатация на одном двигателе щеток разных марок; уменьшения сечения гибкого соединения щетки, %, более 30.</p>		Ном.	Экспл.	ТО-1	ТО-2	высота, мм	25	12,5	14	16	площадь касания к коллектору, % сечения		не менее 75			3	-	7					
	Ном.	Экспл.	ТО-1	ТО-2																				
высота, мм	25	12,5	14	16																				
площадь касания к коллектору, % сечения		не менее 75																						
ГОСТ 8338-57	<p><b>Подшипники: № 306 (передний, задний)</b></p> <p><b>Не допускаются:</b> радиальный люфт, мм, более 0,3; посторонний шум, стук и выброс смазки из уплотнений; нагрев подшипниковых узлов более 50<sup>0</sup> С от температуры окружающей среды</p>	80	-	-																				
3.1.6ТА.670.219	<p><b>ДВИГАТЕЛЬ КОМПРЕССОР ДК-408 В (3,5 кВт, 550 В, 10 А, 1100 об/мин, 195 кг)</b></p> <p><b>Не допускаются:</b> наличие пыли и грязи в корпусе двигателя; трещины в деталях подвески; трещины и сколы изоляторов; повреждения и разжгутовка подводных проводов.</p>	960	80	30																				

Номер по каталогу	Наименование узлов, параметры и технические требования	Ресурс работоспособности, тыс. км	Ресурс до ремонта, тыс. км	Периодичность технического обслуживания, месяцев																				
3.1.6ТА.670.2 19	<p><b>Коллектор:</b></p> <table border="0" style="width: 100%;"> <tr> <td></td> <td style="text-align: center;">Ном.</td> <td style="text-align: center;">Экспл.</td> <td style="text-align: center;">ТО-1</td> <td style="text-align: center;">ТО-2</td> </tr> <tr> <td>выработка пластин коллектора, мм</td> <td style="text-align: center;">0,0</td> <td style="text-align: center;">0,4</td> <td style="text-align: center;">0,3</td> <td style="text-align: center;">0,2</td> </tr> <tr> <td>радиальное биение коллектора, мм</td> <td></td> <td colspan="3" style="text-align: center;">не более 0,15</td> </tr> <tr> <td>глубина паза между пластинами, мм</td> <td></td> <td colspan="3" style="text-align: center;">не менее 0,2</td> </tr> </table> <p>Подгар и загрязнения пластин и паза не допускаются. Коллектор должен иметь глянцевую поверхность коричневого цвета.</p>		Ном.	Экспл.	ТО-1	ТО-2	выработка пластин коллектора, мм	0,0	0,4	0,3	0,2	радиальное биение коллектора, мм		не более 0,15			глубина паза между пластинами, мм		не менее 0,2			960	80	30
	Ном.	Экспл.	ТО-1	ТО-2																				
выработка пластин коллектора, мм	0,0	0,4	0,3	0,2																				
радиальное биение коллектора, мм		не более 0,15																						
глубина паза между пластинами, мм		не менее 0,2																						
3.2.3М-22555	<p><b>Щеткодержатель:</b></p> <table border="0" style="width: 100%;"> <tr> <td>нажатие на щетку, кгс</td> <td colspan="4" style="text-align: center;">1,0÷1,2</td> </tr> <tr> <td>зазор между щеткодержателем и коллектором, мм</td> <td colspan="4" style="text-align: center;">2÷3</td> </tr> </table> <p><i>Не допускаются:</i> загрязнения и сколы изоляторов; ослабление крепления щеткодержателя и клемм; заедание щетки в обойме.</p>	нажатие на щетку, кгс	1,0÷1,2				зазор между щеткодержателем и коллектором, мм	2÷3				960	80	30										
нажатие на щетку, кгс	1,0÷1,2																							
зазор между щеткодержателем и коллектором, мм	2÷3																							
3.3	<p><b>Щетки ЭГ-2 А; ЭГ-62 (10x25x40):</b></p> <table border="0" style="width: 100%;"> <tr> <td></td> <td style="text-align: center;">Ном.</td> <td style="text-align: center;">Экспл.</td> <td style="text-align: center;">ТО-1</td> <td style="text-align: center;">ТО-2</td> </tr> <tr> <td>высота, мм</td> <td style="text-align: center;">40</td> <td style="text-align: center;">20</td> <td style="text-align: center;">21</td> <td style="text-align: center;">23</td> </tr> <tr> <td>площадь касания к коллектору, % сечения</td> <td></td> <td colspan="3" style="text-align: center;">не менее 75</td> </tr> </table> <p><i>Не допускаются:</i> сколы щеток, эксплуатация на одном двигателе щеток разных марок; уменьшения сечения гибкого соединения щетки, %, более 30.</p>		Ном.	Экспл.	ТО-1	ТО-2	высота, мм	40	20	21	23	площадь касания к коллектору, % сечения		не менее 75			2,5	-	30					
	Ном.	Экспл.	ТО-1	ТО-2																				
высота, мм	40	20	21	23																				
площадь касания к коллектору, % сечения		не менее 75																						
ГОСТ 8328-57	<p><b>Подшипники:</b></p> <p>№ 32310 – роликовый со стороны коллектора</p>	240	80	-																				
ГОСТ 8398-57	<p>№ 308 – шариковый со стороны привода</p> <p><i>Не допускаются:</i> радиальный люфт, мм, более 0.2; посторонний шум, стук и выброс смазки из уплотнений; нагрев подшипниковых узлов более 50<sup>0</sup> С от температуры окружающей среды</p>	160	80	-																				



Номер по каталогу	Наименование узлов, параметры и технические требования	Ресурс работоспособности, тыс. км	Ресурс до ремонта, тыс. км	Периодичность технического обслуживания, %															
4.	<b>ЭЛЕКТРОДВИГАТЕЛЬ УСИЛИТЕЛЯ РУЛЕВОГО УПРАВЛЕНИЯ Г-732 А (1,2 КВТ, 24 В, 45 кг)</b> <i>Не допускаются:</i> наличие пыли и грязи в корпусе двигателя; ослабления крепления; трещины в деталях подвески; повреждения и разжгутовка подводящих проводов.	480	48	-															
4.1	<b>Коллектор:</b> <table border="0" style="width: 100%; border-collapse: collapse;"> <tr> <td style="width: 30%;"></td> <td style="text-align: center;">Ном.</td> <td style="text-align: center;">Экспл.</td> <td style="text-align: center;">ТО-1</td> <td style="text-align: center;">ТО-2</td> </tr> <tr> <td>выработка пластин коллектора, мм</td> <td style="text-align: center;">0,0</td> <td style="text-align: center;">0,4</td> <td style="text-align: center;">0,3</td> <td style="text-align: center;">0,2</td> </tr> <tr> <td>глубина паза между пластинами, мм</td> <td colspan="4" style="text-align: center;">не менее 0,2</td> </tr> </table> Подгар и загрязнения пластин и паза не допускаются. Коллектор должен иметь глянцевую поверхность коричневого цвета.		Ном.	Экспл.	ТО-1	ТО-2	выработка пластин коллектора, мм	0,0	0,4	0,3	0,2	глубина паза между пластинами, мм	не менее 0,2				480	48	-
	Ном.	Экспл.	ТО-1	ТО-2															
выработка пластин коллектора, мм	0,0	0,4	0,3	0,2															
глубина паза между пластинами, мм	не менее 0,2																		
4.2	<b>Щеткодержатель:</b> нажатие на щетку, кгс <span style="float: right;">0,4÷0,5</span> зазор между щеткодержателем и коллектором, мм <span style="float: right;">2,0÷3,5</span> <i>Не допускаются:</i> ослабление крепления и клемм; заедание щетки в обойме.	320	48	-															
4.3	<b>Щетка М-20 (8x22x25):</b> <table border="0" style="width: 100%; border-collapse: collapse;"> <tr> <td style="width: 30%;"></td> <td style="text-align: center;">Ном.</td> <td style="text-align: center;">Экспл.</td> <td style="text-align: center;">ТО-1</td> <td style="text-align: center;">ТО-2</td> </tr> <tr> <td>высота, мм</td> <td style="text-align: center;">25</td> <td style="text-align: center;">15</td> <td style="text-align: center;">17</td> <td style="text-align: center;">18</td> </tr> </table> площадь касания к коллектору, % сечения <span style="float: right;">не менее 75</span> <i>Не допускаются:</i> сколы щеток, эксплуатация на одном двигателе щеток разных марок; уменьшения сечения гибкого соединения щетки, %, более 30.		Ном.	Экспл.	ТО-1	ТО-2	высота, мм	25	15	17	18	60	48	-					
	Ном.	Экспл.	ТО-1	ТО-2															
высота, мм	25	15	17	18															
ГОСТ 8338-57	<b>Подшипники:</b> № 206 – шариковый со стороны коллектора	50	48	-															

Номер по каталогу	Наименование узлов, параметры и технические требования	Ресурс работоспособности, тыс. км	Ресурс до ремонта, тыс. км	Периодичность технического обслуживания, %
ГОСТ 8328-57	№ 32306 – роликовый со стороны привода <i>Не допускаются:</i> радиальный люфт, мм, более 0.2; посторонний шум, стук и выброс смазки из уплотнений; нагрев подшипниковых узлов более 50 <sup>0</sup> С от температуры окружающей среды	50	48	-
5. 5-5410-00	<b>ЭЛЕКТРОДВИГАТЕЛЬ ПРИВОДА ДВЕРЕЙ Г-108 А (0.2 кВт, 24 В, 1200 об/мин, 9.1 кг)</b> <i>Не допускаются:</i> ослабления крепления двигателя, клемм подводящих проводов.	480	80	-
5.1	<b>Коллектор:</b> выработка пластин коллектора, мм не более 0,2 Подгар и загрязнения пластин и паза не допускаются. Коллектор должен иметь глянцевую поверхность коричневого цвета.	320	80	-
5.2	<b>Щеткодержатель:</b> нажатие на щетку, кгс 0,6÷0,7 зазор между щеткой и упором, мм 0,5÷0,7 <i>Не допускаются:</i> ослабление креплений и клемм; заедание щетки в обойме.	320	80	-
5.3 5.4	<b>Щетки ЭГ-2А; ЭГ-8 (6x16x22); ЭГ-13:</b> Ном. Экспл. ТО-1 ТО-2 высота, мм 22 12 13 14 <i>Не допускаются:</i> сколы щеток, эксплуатация на одном двигателе щеток разных марок.	80	-	-
ГОСТ 8338-57	<b>Подшипники:</b> № 206 – шариковый со стороны коллектора	240	80	-
ГОСТ 8338-57	№ 306 – шариковый со стороны привода <i>Не допускаются:</i> радиальный люфт, мм, более 0.2; стук и выброс смазки из уплотнений; нагрев подшипниковых узлов более 50 <sup>0</sup> С от температуры окружающей среды	240	80	-

Номер по каталогу	Наименование узлов, параметры и технические требования	Ресурс работоспособности, тыс. км	Ресурс до ремонта, тыс. км	Периодичность технического обслуживания, тыс. км
6. 6ТД.149.00.0	<b>ЭЛЕКТРОДВИГАТЕЛЬ ГРУППОВОГО РЕОСТАТНОГО КОНТРОЛЛЕРА ПЛ-072 Д (0,15 кВт, 24 В, 10А, 1350 об/мин, 1,5 кг)</b> <i>Не допускаются:</i> ослабления крепления двигателя и подводящих проводов; трещины в деталях подвески; наличие пыли в корпусе двигателя.	480	80	30
6.1	<b>Коллектор:</b> выработка пластин коллектора, мм не более 0,2 Подгар и загрязнения пластин и паза не допускаются. Коллектор должен иметь глянцевую поверхность коричневого цвета.	480	80	30
6.2	<b>Щеткодержатель:</b> нажатие на щетку, кгс 0,35÷0,40 <i>Не допускаются:</i> ослабление креплений и клемм; заедание щетки в обойме.	80	-	-
6.3	<b>Щетки ЭГ-8 (12,5x10x20); ЭГ-62:</b> Ном. Экспл. ТО-1 ТО-2 высота, мм 20 10 12 14 <i>Не допускаются:</i> сколы щеток, эксплуатация на одном двигателе щеток разных марок.	80	-	-
6.4	<b>Подшипники:</b> № 202 – со стороны коллектора	320	80	-
	№ 202 – со стороны привода <i>Не допускаются:</i> радиальный люфт, мм, более 0.2; тук и выброс смазки из уплотнений; нагрев подшипниковых узлов более 50 <sup>0</sup> С от температуры окружающей среды	320	80	-
7. 682-3701060-10	<b>ГЕНЕРАТОР Г-263 А (Г-263) (28 В, 150 А, 2600 об/мин, 22 кг)</b> <i>Не допускаются:</i> повреждение уплотнений и замков; ослабления креплений генератора и подводящих проводов; наличие пыли в корпусе двигателя.	720	48	-
7.1	<b>Токосъемное кольцо:</b> <i>Не допускается:</i> оплавления и подгары, ослабление крепления, наличие пыли и грязи	240	48	-

Номер по каталогу	Наименование узлов, параметры и технические требования	Ресурс работы, способности, тыс. км	Ресурс до ремонта, тыс. км	Периодичность технического обслуживания, обслуживания,										
7.2	<b>Щеткодержатель:</b> нажатие на щетку, кгс 0,5÷0,7 расстояние щеткодержателей от поверхности токосъемных колец, мм 3,0÷3,5 <i>Не допускаются:</i> трещины и сколы изоляторов; ослабление крепления; зависание щеток в окнах.	240	48	-										
7.3	<b>Щетка М-1 (Э-18) (6x6,5x15):</b> <table border="1" data-bbox="369 614 1467 694"> <thead> <tr> <th></th> <th>Ном.</th> <th>Экспл.</th> <th>ТО-1</th> <th>ТО-2</th> </tr> </thead> <tbody> <tr> <td>высота, мм</td> <td>15</td> <td>8</td> <td>—</td> <td>10</td> </tr> </tbody> </table> <i>Не допускаются:</i> постановка на генератор не притертых и разных марок щеток.		Ном.	Экспл.	ТО-1	ТО-2	высота, мм	15	8	—	10	50	-	-
	Ном.	Экспл.	ТО-1	ТО-2										
высота, мм	15	8	—	10										
7.7	<b>Подшипники:</b> № 305 – шариковый со стороны коллектора	240	48	-										
	№ 306 – шариковый со стороны привода <i>Не допускаются:</i> радиальный люфт, мм, более 0.2; посторонний шум и выброс смазки из уплотнений; нагрев подшипниковых узлов более 50 <sup>0</sup> С от температуры окружающей среды	240	48	-										
8. 2ТД.602.004	<b>Токоприемник РТ-6 И (550 В, 170 А, 79 кг):</b> <table border="1" data-bbox="369 997 1467 1189"> <thead> <tr> <th colspan="2">высота подъема штанги с контактной головкой от опорной горизонтальной плоскости основания токоприемника:</th> </tr> </thead> <tbody> <tr> <td>наименьшая рабочая, м</td> <td>0,70</td> </tr> <tr> <td>номинальная, м</td> <td>2,70</td> </tr> <tr> <td>наибольшая, м</td> <td>3,00</td> </tr> </tbody> </table> наибольшая в свободном состоянии, м 4,25 допустимая высота подъема токоприемника над дорожным покрытием, м 7,0 допустимое отклонение штанги от оси подвески контактных проводов, м 4,5 (60°) возможное отклонение штанги от продольной оси троллейбуса, ° 110°	высота подъема штанги с контактной головкой от опорной горизонтальной плоскости основания токоприемника:		наименьшая рабочая, м	0,70	номинальная, м	2,70	наибольшая, м	3,00	720	80	7		
высота подъема штанги с контактной головкой от опорной горизонтальной плоскости основания токоприемника:														
наименьшая рабочая, м	0,70													
номинальная, м	2,70													
наибольшая, м	3,00													

Номер по каталогу	Наименование узлов, параметры и технические требования	Ресурс работоспособности, тыс. км	Ресурс до ремонта, тыс. км	Периодичность технического обслуживания, лет																		
	<i>Не допускается:</i> ослабление крепления; повреждение изоляции проводов; трещины сквозные и прожоги штанг; неисправности ограничителей; разность в длине токоприемников, мм, более 100; трещины и сколы на изоляторах.																					
8.1. 5ТД.119.003	<b>Головка токоприемника ХТТУ (ГТ-14):</b> <table border="0" style="width: 100%; border-collapse: collapse;"> <tr> <td style="width: 30%;"></td> <td style="width: 10%; text-align: center;">Ном.</td> <td style="width: 10%; text-align: center;">Экспл.</td> <td style="width: 10%; text-align: center;">ТО-1</td> <td style="width: 10%; text-align: center;">ТО-2</td> <td style="width: 30%;"></td> </tr> <tr> <td>усилие отбрасывания головки, кгс</td> <td></td> <td style="text-align: center;">110÷120</td> <td></td> <td></td> <td></td> </tr> <tr> <td>люфт головки, мм</td> <td style="text-align: center;">0,5</td> <td style="text-align: center;">1,5</td> <td style="text-align: center;">1,0</td> <td style="text-align: center;">0,5</td> <td></td> </tr> </table> <i>Не допускается:</i> заедания головки при вращении; выход болтов более двух ниток резьбы		Ном.	Экспл.	ТО-1	ТО-2		усилие отбрасывания головки, кгс		110÷120				люфт головки, мм	0,5	1,5	1,0	0,5		16	16	7
	Ном.	Экспл.	ТО-1	ТО-2																		
усилие отбрасывания головки, кгс		110÷120																				
люфт головки, мм	0,5	1,5	1,0	0,5																		
8.2 8ТД.579.002	<b>Вставка угольная:</b> <table border="0" style="width: 100%; border-collapse: collapse;"> <tr> <td style="width: 30%;"></td> <td style="width: 10%; text-align: center;">Ном.</td> <td style="width: 10%; text-align: center;">Экспл.</td> <td style="width: 10%; text-align: center;">ТО-1</td> <td style="width: 10%; text-align: center;">ТО-2</td> <td style="width: 30%;"></td> </tr> <tr> <td>Высота, мм</td> <td style="text-align: center;">15 (20)</td> <td style="text-align: center;">8</td> <td style="text-align: center;">10</td> <td style="text-align: center;">15</td> <td></td> </tr> </table>		Ном.	Экспл.	ТО-1	ТО-2		Высота, мм	15 (20)	8	10	15		0,25	-	7						
	Ном.	Экспл.	ТО-1	ТО-2																		
Высота, мм	15 (20)	8	10	15																		
8.3 5ТД.075.002	<b>Штанга:</b> сопротивление изоляции, мОм, не менее: провода относительно штанги 3,0 штанги относительно держателя 3,0 держателя относительно рамы 8,0 <i>Не допускается:</i> ослабление посадки и крепления в основании; погнутости штанг	160	80	7																		
8.4 8ТД.281.364	<b>Пружина:</b> давление головки токоприемника на высоте 5,8 м, кгс 12,0÷14,0 разность давлений пары токоприемников, кгс не более 1,0 <i>Не допускается:</i> ослабления крепления; трещины.	240	-	7																		
8.5 8ТД.234.018.0 1	<b>Тяга</b> <i>Не допускается:</i> погнутости тяг; повреждение резьбы более двух ниток	240	80	7																		

Номер по каталогу	Наименование узлов, параметры и технические требования	Ресурс работоспособности, тыс. км	Ресурс до ремонта, тыс. км	Периодичность технического обслуживания, лет																																													
9. 9.1.2ТД.713.017-01	<b>Радиореакторы</b> <b>ИК-8Б-3</b> (алюминиевая лента 1,6 x 70 мм, 65 витков, 0,017 Ом)	960	80	7																																													
9.2. 2ТД.713.018-01	<b>ИК-9Б-3</b> (алюминиевая лента 1,6 x 70 мм, 65 витков)	960	80	7																																													
9.3 2ТД.713.015	<b>ИК-11А</b> (ПСШ 3000, 25 мм <sup>2</sup> , 9 витков ППСРМ) Сопротивление изоляции, мОм, не менее 13,0 <i>Не допускаются:</i> трещины и сколы изоляторов; ослабление крепления; повреждения изоляции	960	80	7																																													
10. 3ТД.672075-02	<b>Контакторная панель ТП-94 В</b> Напряжение включения контакторов, В, не менее 17,0 <i>Не допускается:</i> ослабление крепления, повреждение изоляции проводов, расстояние между токоведущими частями и кожухами, мм, не менее 15.	480	80	7																																													
10.1 3ТД.672075-02	<b>Контакторы КПП-113 (ЛК-1, ЛК-2, ЛК-3, Т, Р)</b>	480	80	7																																													
10.1.1 5ТД.551.030	<b>Контакты главные (напайки):</b> <table border="1" data-bbox="369 1045 1590 1404"> <thead> <tr> <th></th> <th>Ном.</th> <th>Экспл.</th> <th>ТО-1</th> <th>ТО-2</th> </tr> </thead> <tbody> <tr> <td>тип напаяк:</td> <td></td> <td></td> <td></td> <td></td> </tr> <tr> <td>толщина, мм</td> <td></td> <td></td> <td></td> <td></td> </tr> <tr> <td>металлокерамические</td> <td>7,2 (2,2)</td> <td>6,0 (1,0)</td> <td>6,2 (1,0)</td> <td>6,5 (1,5)</td> </tr> <tr> <td>серебряные</td> <td>7,0 (2,0)</td> <td>5,6 (0,6)</td> <td>5,8 (0,8)</td> <td>6,0 (1,0)</td> </tr> <tr> <td>параметры:</td> <td></td> <td></td> <td></td> <td></td> </tr> <tr> <td>раствор, мм</td> <td>14÷15</td> <td>18,0</td> <td>14÷17</td> <td>14÷16</td> </tr> <tr> <td>провал, мм</td> <td>7,0</td> <td>5,0</td> <td>6,0</td> <td>6,0</td> </tr> <tr> <td>нажатие, кгс</td> <td>2,2</td> <td>1,7</td> <td>□</td> <td>2,0÷2,2</td> </tr> </tbody> </table>		Ном.	Экспл.	ТО-1	ТО-2	тип напаяк:					толщина, мм					металлокерамические	7,2 (2,2)	6,0 (1,0)	6,2 (1,0)	6,5 (1,5)	серебряные	7,0 (2,0)	5,6 (0,6)	5,8 (0,8)	6,0 (1,0)	параметры:					раствор, мм	14÷15	18,0	14÷17	14÷16	провал, мм	7,0	5,0	6,0	6,0	нажатие, кгс	2,2	1,7	□	2,0÷2,2	32	16	7
	Ном.	Экспл.	ТО-1	ТО-2																																													
тип напаяк:																																																	
толщина, мм																																																	
металлокерамические	7,2 (2,2)	6,0 (1,0)	6,2 (1,0)	6,5 (1,5)																																													
серебряные	7,0 (2,0)	5,6 (0,6)	5,8 (0,8)	6,0 (1,0)																																													
параметры:																																																	
раствор, мм	14÷15	18,0	14÷17	14÷16																																													
провал, мм	7,0	5,0	6,0	6,0																																													
нажатие, кгс	2,2	1,7	□	2,0÷2,2																																													

Номер по каталогу	Наименование узлов, параметры и технические требования					Ресурс работоспособности, тыс. км	Ресурс до ремонта, тыс. км	Периодичность технического обслуживания, месяцев																														
10.1.2 5ТД.551050	<b>Блокконтакты:</b>  <table border="0" style="width: 100%;"> <tr> <td></td> <td style="text-align: center;">Ном.</td> <td style="text-align: center;">Экспл.</td> <td style="text-align: center;">ТО-1</td> <td style="text-align: center;">ТО-2</td> <td></td> </tr> <tr> <td>толщина, мм</td> <td style="text-align: center;">1,0</td> <td style="text-align: center;">0,2</td> <td style="text-align: center;"><input type="checkbox"/></td> <td style="text-align: center;">0,4</td> <td></td> </tr> <tr> <td>раствор, мм</td> <td style="text-align: center;">4,0</td> <td style="text-align: center;">5,0</td> <td style="text-align: center;"><input type="checkbox"/></td> <td style="text-align: center;">4,0</td> <td></td> </tr> <tr> <td>провал, мм</td> <td></td> <td colspan="2" style="text-align: center;">2,5÷3,0</td> <td></td> <td></td> </tr> <tr> <td>нажатие, кгс</td> <td></td> <td colspan="2" style="text-align: center;">0,1÷0,15</td> <td></td> <td></td> </tr> </table>						Ном.	Экспл.	ТО-1	ТО-2		толщина, мм	1,0	0,2	<input type="checkbox"/>	0,4		раствор, мм	4,0	5,0	<input type="checkbox"/>	4,0		провал, мм		2,5÷3,0				нажатие, кгс		0,1÷0,15				480	80	7
	Ном.	Экспл.	ТО-1	ТО-2																																		
толщина, мм	1,0	0,2	<input type="checkbox"/>	0,4																																		
раствор, мм	4,0	5,0	<input type="checkbox"/>	4,0																																		
провал, мм		2,5÷3,0																																				
нажатие, кгс		0,1÷0,15																																				
10.1.3 5ТД740026-1	<b>Камера дугогасительная:</b>  <table border="0" style="width: 100%;"> <tr> <td></td> <td style="text-align: center;">Ном.</td> <td style="text-align: center;">Экспл.</td> <td style="text-align: center;">ТО-1</td> <td style="text-align: center;">ТО-2</td> <td></td> </tr> <tr> <td>глубина прожога</td> <td style="text-align: center;">0,0</td> <td style="text-align: center;">3,0</td> <td style="text-align: center;"><input type="checkbox"/></td> <td style="text-align: center;">2,0</td> <td></td> </tr> </table> Трещины камеры не допускаются.						Ном.	Экспл.	ТО-1	ТО-2		глубина прожога	0,0	3,0	<input type="checkbox"/>	2,0		160	80	7																		
	Ном.	Экспл.	ТО-1	ТО-2																																		
глубина прожога	0,0	3,0	<input type="checkbox"/>	2,0																																		
10.1.4.5ТД.50 5.047-1	<b>Соединение гибкое:</b>  <table border="0" style="width: 100%;"> <tr> <td></td> <td style="text-align: center;">Ном.</td> <td style="text-align: center;">Экспл.</td> <td style="text-align: center;">ТО-1</td> <td style="text-align: center;">ТО-2</td> <td></td> </tr> <tr> <td>сечение, %, не менее</td> <td style="text-align: center;">100</td> <td style="text-align: center;">60</td> <td style="text-align: center;">75</td> <td style="text-align: center;">9</td> <td></td> </tr> </table>						Ном.	Экспл.	ТО-1	ТО-2		сечение, %, не менее	100	60	75	9		160	80	7																		
	Ном.	Экспл.	ТО-1	ТО-2																																		
сечение, %, не менее	100	60	75	9																																		
10.2 2ТД.410.535-23	<b>Контакты КПД-110 (Ш-1, Ш-2, Ш-3, КДК)</b>					240	80	7																														
10.2.1	<b>Контакты главные (напайки):</b>  <table border="0" style="width: 100%;"> <tr> <td></td> <td style="text-align: center;">Ном.</td> <td style="text-align: center;">Экспл.</td> <td style="text-align: center;">ТО-1</td> <td style="text-align: center;">ТО-2</td> <td></td> </tr> <tr> <td>толщина, мм</td> <td style="text-align: center;">2,0</td> <td style="text-align: center;">0,2</td> <td style="text-align: center;"><input type="checkbox"/></td> <td style="text-align: center;">0,5</td> <td></td> </tr> <tr> <td>раствор, мм</td> <td style="text-align: center;">8,0</td> <td style="text-align: center;">11,0</td> <td style="text-align: center;"><input type="checkbox"/></td> <td style="text-align: center;">9,0</td> <td></td> </tr> <tr> <td>провал, мм</td> <td style="text-align: center;">6,0</td> <td style="text-align: center;">4,0</td> <td style="text-align: center;"><input type="checkbox"/></td> <td style="text-align: center;">5,0</td> <td></td> </tr> <tr> <td>нажатие, кгс</td> <td style="text-align: center;">2,5</td> <td style="text-align: center;">2,0</td> <td style="text-align: center;"><input type="checkbox"/></td> <td style="text-align: center;">2,2</td> <td></td> </tr> </table>						Ном.	Экспл.	ТО-1	ТО-2		толщина, мм	2,0	0,2	<input type="checkbox"/>	0,5		раствор, мм	8,0	11,0	<input type="checkbox"/>	9,0		провал, мм	6,0	4,0	<input type="checkbox"/>	5,0		нажатие, кгс	2,5	2,0	<input type="checkbox"/>	2,2		160	80	7
	Ном.	Экспл.	ТО-1	ТО-2																																		
толщина, мм	2,0	0,2	<input type="checkbox"/>	0,5																																		
раствор, мм	8,0	11,0	<input type="checkbox"/>	9,0																																		
провал, мм	6,0	4,0	<input type="checkbox"/>	5,0																																		
нажатие, кгс	2,5	2,0	<input type="checkbox"/>	2,2																																		

Номер по каталогу	Наименование узлов, параметры и технические требования	Ресурс работоспособности, тыс. км	Ресурс до ремонта, тыс. км	Периодичность технического обслуживания, месяцев																																																																																																									
10.2.2 5ТД.559.028-2	<b>Блокконтакты:</b> <table border="0" style="width: 100%; border-collapse: collapse;"> <thead> <tr> <th style="width: 30%;"></th> <th style="width: 10%;">Ном.</th> <th style="width: 10%;">Экспл.</th> <th style="width: 10%;">ТО-1</th> <th style="width: 10%;">ТО-2</th> </tr> </thead> <tbody> <tr> <td>толщина, мм</td> <td>1,0</td> <td>0,2</td> <td style="text-align: center;">□</td> <td>0,4</td> </tr> <tr> <td>раствор, мм</td> <td>3,0</td> <td>4,0</td> <td style="text-align: center;">□</td> <td>3,0</td> </tr> <tr> <td>провал, мм</td> <td></td> <td colspan="3" style="text-align: center;">2,0</td> </tr> <tr> <td>нажатие, кгс</td> <td></td> <td colspan="3" style="text-align: center;">0,1÷0,15</td> </tr> </tbody> </table>		Ном.	Экспл.	ТО-1	ТО-2	толщина, мм	1,0	0,2	□	0,4	раствор, мм	3,0	4,0	□	3,0	провал, мм		2,0			нажатие, кгс		0,1÷0,15			480	80	7																																																																																
	Ном.	Экспл.	ТО-1	ТО-2																																																																																																									
толщина, мм	1,0	0,2	□	0,4																																																																																																									
раствор, мм	3,0	4,0	□	3,0																																																																																																									
провал, мм		2,0																																																																																																											
нажатие, кгс		0,1÷0,15																																																																																																											
10.2.3.5ТД.74 0.026-1	<b>Камера дугогасительная:</b> <table border="0" style="width: 100%; border-collapse: collapse;"> <thead> <tr> <th style="width: 30%;"></th> <th style="width: 10%;">Ном.</th> <th style="width: 10%;">Экспл.</th> <th style="width: 10%;">ТО-1</th> <th style="width: 10%;">ТО-2</th> </tr> </thead> <tbody> <tr> <td>глубина прожога</td> <td>0,0</td> <td>3,0</td> <td style="text-align: center;">□</td> <td>2,0</td> </tr> </tbody> </table> <i>Не допускаются:</i> трещины камеры, ослабление креплений.		Ном.	Экспл.	ТО-1	ТО-2	глубина прожога	0,0	3,0	□	2,0	240	80	7																																																																																															
	Ном.	Экспл.	ТО-1	ТО-2																																																																																																									
глубина прожога	0,0	3,0	□	2,0																																																																																																									
10.4.	<b>Реле ускорения Р-52 БЗ (РУ)</b> <b>Контакты:</b> <table border="0" style="width: 100%; border-collapse: collapse;"> <tbody> <tr> <td style="width: 30%;">толщина, мм</td> <td style="width: 10%;"></td> <td style="width: 10%;"></td> <td style="width: 10%;"></td> <td style="width: 10%;"></td> <td style="width: 10%;"></td> <td style="width: 10%;"></td> </tr> <tr> <td></td> <td></td> <td></td> <td style="text-align: center;">1,0÷3,0</td> <td></td> <td></td> <td></td> </tr> <tr> <td>раствор, мм</td> <td></td> <td></td> <td style="text-align: center;">3,0÷4,0</td> <td></td> <td></td> <td></td> </tr> <tr> <td>смещение, мм</td> <td></td> <td></td> <td style="text-align: center;">0,0÷1,5</td> <td></td> <td></td> <td></td> </tr> <tr> <td>нажатие, кгс</td> <td></td> <td></td> <td style="text-align: center;">0,08</td> <td></td> <td></td> <td></td> </tr> </tbody> </table> <b>Величина тока в серийной катушке:</b> <table border="0" style="width: 100%; border-collapse: collapse;"> <tbody> <tr> <td style="width: 30%;">включения, А</td> <td style="width: 10%;"></td> <td style="width: 10%;"></td> <td style="width: 10%;"></td> <td style="width: 10%;"></td> <td style="width: 10%;"></td> <td style="width: 10%;"></td> </tr> <tr> <td></td> <td></td> <td></td> <td style="text-align: center;">300÷310</td> <td></td> <td></td> <td></td> </tr> <tr> <td>отключения, А</td> <td></td> <td></td> <td style="text-align: center;">250÷280</td> <td></td> <td></td> <td></td> </tr> <tr> <td>отключения при согласном действии, А</td> <td></td> <td></td> <td style="text-align: center;">140÷150</td> <td></td> <td></td> <td></td> </tr> </tbody> </table> <b>Реле минимального тока РЭВ-830:</b> <table border="0" style="width: 100%; border-collapse: collapse;"> <tbody> <tr> <td style="width: 30%;">включение, А</td> <td style="width: 10%;"></td> <td style="width: 10%;"></td> <td style="width: 10%;"></td> <td style="width: 10%;"></td> <td style="width: 10%;"></td> <td style="width: 10%;"></td> </tr> <tr> <td></td> <td></td> <td></td> <td style="text-align: center;">50÷60</td> <td></td> <td></td> <td></td> </tr> <tr> <td>отключение, А</td> <td></td> <td></td> <td style="text-align: center;">10÷15</td> <td></td> <td></td> <td></td> </tr> </tbody> </table> <b>Реле напряжения РЭВ-827:</b> <table border="0" style="width: 100%; border-collapse: collapse;"> <tbody> <tr> <td style="width: 30%;">включение, А</td> <td style="width: 10%;"></td> <td style="width: 10%;"></td> <td style="width: 10%;"></td> <td style="width: 10%;"></td> <td style="width: 10%;"></td> <td style="width: 10%;"></td> </tr> <tr> <td></td> <td></td> <td></td> <td style="text-align: center;">380÷600</td> <td></td> <td></td> <td></td> </tr> <tr> <td>отключение, А</td> <td></td> <td></td> <td style="text-align: center;">350÷380</td> <td></td> <td></td> <td></td> </tr> </tbody> </table>	толщина, мм										1,0÷3,0				раствор, мм			3,0÷4,0				смещение, мм			0,0÷1,5				нажатие, кгс			0,08				включения, А										300÷310				отключения, А			250÷280				отключения при согласном действии, А			140÷150				включение, А										50÷60				отключение, А			10÷15				включение, А										380÷600				отключение, А			350÷380				720	80	7
толщина, мм																																																																																																													
			1,0÷3,0																																																																																																										
раствор, мм			3,0÷4,0																																																																																																										
смещение, мм			0,0÷1,5																																																																																																										
нажатие, кгс			0,08																																																																																																										
включения, А																																																																																																													
			300÷310																																																																																																										
отключения, А			250÷280																																																																																																										
отключения при согласном действии, А			140÷150																																																																																																										
включение, А																																																																																																													
			50÷60																																																																																																										
отключение, А			10÷15																																																																																																										
включение, А																																																																																																													
			380÷600																																																																																																										
отключение, А			350÷380																																																																																																										



Номер по каталогу	Наименование узлов, параметры и технические требования	Ресурс работоспособности, тыс. км	Ресурс до ремонта, тыс. км	Периодичность технического обслуживания, ед.																									
	<b>Реле токовое РЭВ-571:</b> включение, А до 420 отключение, А 440÷450 <b>Контакты:</b> толщина, мм 1,0÷3,0 раствор, мм 1,0 провал, мм 3,0 нажатие, кгс 0,2÷0,3																												
11. 2ТД.487009.5	<b>Групповой реостатный контроллер ЭКГ-20-Б1</b> Время поворота вала от 0-й до 18-й позиции или обратно, с, 3,3÷3,7 Полный угол поворота вала контроллера 316° <i>Не допускается:</i> неисправность замков и уплотнений; ослабление крепления; трещины и сколы изоляторов; смещение ролика на шайбе, мм, не более 1; заедание или удар по ограничителю.	480	80	30																									
11.1 5ТД.240.032	<table border="1" data-bbox="371 922 1462 997"> <thead> <tr> <th colspan="6"><b>Шестерня текстолитовая:</b></th> </tr> <tr> <th></th> <th>Ном.</th> <th>Экспл.</th> <th>ТО-1</th> <th>ТО-2</th> <th></th> </tr> </thead> <tbody> <tr> <td>Толщина зуба на расстоянии 3 мм от края, мм</td> <td>3,2</td> <td>2,9</td> <td>□</td> <td>3,0</td> <td></td> </tr> </tbody> </table> <i>Не допускаются:</i> трещины и сколы зубьев, ослабление крепления.	<b>Шестерня текстолитовая:</b>							Ном.	Экспл.	ТО-1	ТО-2		Толщина зуба на расстоянии 3 мм от края, мм	3,2	2,9	□	3,0		240	80	30							
<b>Шестерня текстолитовая:</b>																													
	Ном.	Экспл.	ТО-1	ТО-2																									
Толщина зуба на расстоянии 3 мм от края, мм	3,2	2,9	□	3,0																									
11.2. 6ТД.687.037.2	<b>Элемент кулачковый КЭ-42:</b> <table border="1" data-bbox="371 1161 1462 1343"> <thead> <tr> <th></th> <th>Ном.</th> <th>Экспл.</th> <th>ТО-1</th> <th>ТО-2</th> </tr> </thead> <tbody> <tr> <td>толщина напайки, мм</td> <td>1,0</td> <td>0,2</td> <td>□</td> <td>0,4</td> </tr> <tr> <td>раствор, мм</td> <td></td> <td>12÷14</td> <td></td> <td></td> </tr> <tr> <td>провал, мм</td> <td></td> <td>2,5÷3,5</td> <td></td> <td></td> </tr> <tr> <td>нажатие, кгс</td> <td></td> <td>0,28÷0,34</td> <td></td> <td></td> </tr> </tbody> </table>		Ном.	Экспл.	ТО-1	ТО-2	толщина напайки, мм	1,0	0,2	□	0,4	раствор, мм		12÷14			провал, мм		2,5÷3,5			нажатие, кгс		0,28÷0,34			480	80	30
	Ном.	Экспл.	ТО-1	ТО-2																									
толщина напайки, мм	1,0	0,2	□	0,4																									
раствор, мм		12÷14																											
провал, мм		2,5÷3,5																											
нажатие, кгс		0,28÷0,34																											

Номер по каталогу	Наименование узлов, параметры и технические требования	Ресурс работоспособности, тыс. км	Ресурс до ремонта, тыс. км	Периодичность технического обслуживания, месяцев																																			
11.3. 6ТД.687.053	<p><b>Элемент кулачковый КЭ-54:</b></p> <table border="1"> <thead> <tr> <th></th> <th>Ном.</th> <th>Экспл.</th> <th>ТО-1</th> <th>ТО-2</th> </tr> </thead> <tbody> <tr> <td>толщина напайки, мм</td> <td>1,2</td> <td>0,4</td> <td>□</td> <td>0,6</td> </tr> <tr> <td>подвижной</td> <td></td> <td></td> <td></td> <td></td> </tr> <tr> <td>неподвижной</td> <td>1,0</td> <td>0,2</td> <td>□</td> <td>0,4</td> </tr> <tr> <td>раствор, мм</td> <td></td> <td>4,5÷5,5</td> <td></td> <td></td> </tr> <tr> <td>провал, мм</td> <td></td> <td>2,5÷3,5</td> <td></td> <td></td> </tr> <tr> <td>нажатие, кгс</td> <td></td> <td>0,18÷0,24</td> <td></td> <td></td> </tr> </tbody> </table>		Ном.	Экспл.	ТО-1	ТО-2	толщина напайки, мм	1,2	0,4	□	0,6	подвижной					неподвижной	1,0	0,2	□	0,4	раствор, мм		4,5÷5,5			провал, мм		2,5÷3,5			нажатие, кгс		0,18÷0,24			160	16	30
	Ном.	Экспл.	ТО-1	ТО-2																																			
толщина напайки, мм	1,2	0,4	□	0,6																																			
подвижной																																							
неподвижной	1,0	0,2	□	0,4																																			
раствор, мм		4,5÷5,5																																					
провал, мм		2,5÷3,5																																					
нажатие, кгс		0,18÷0,24																																					
11.4. 6ТД.687.109	<p><b>Элемент кулачковый КЭ-61:</b></p> <table border="1"> <thead> <tr> <th></th> <th>Ном.</th> <th>Экспл.</th> <th>ТО-1</th> <th>ТО-2</th> </tr> </thead> <tbody> <tr> <td>толщина контактов, мм</td> <td>3,0</td> <td>0,6</td> <td>□</td> <td>1,2</td> </tr> <tr> <td>раствор, мм</td> <td></td> <td>9,0÷11,0</td> <td></td> <td></td> </tr> <tr> <td>нажатие, кгс</td> <td></td> <td>1,2÷1,4</td> <td></td> <td></td> </tr> </tbody> </table>		Ном.	Экспл.	ТО-1	ТО-2	толщина контактов, мм	3,0	0,6	□	1,2	раствор, мм		9,0÷11,0			нажатие, кгс		1,2÷1,4			240	80	30															
	Ном.	Экспл.	ТО-1	ТО-2																																			
толщина контактов, мм	3,0	0,6	□	1,2																																			
раствор, мм		9,0÷11,0																																					
нажатие, кгс		1,2÷1,4																																					
12. 682.2112020	<p><b>Пуско-тормозной реостат КФ-51Г:</b></p> <p>сопротивление изоляции, МОм, не менее</p> <p>расстояние между токоведущими частями и кожухом, мм</p> <p><i>Не допускаются:</i> трещины и сколы изоляторов; коробление и трещины фехральной ленты.</p> <p>между спиралью и держателем</p> <p>между держателем элемента и каркасом</p> <p>между каркасом и рамой</p> <p>не менее 25</p>	480	80	30																																			

Номер по каталогу	Наименование узлов, параметры и технические требования	Ресурс работоспособности, тыс. км	Ресурс до ремонта, тыс. км	Периодичность технического обслуживания, ед.																																																																								
13. 2ТД.756.024-04	<p><b>Шунтирующий резистор ЯС-42:</b> сопротивление изоляции, мОм не менее 5,0 расстояние между токоведущими частями и кожухом, мм не менее 15 <b>Не допускаются:</b> трещины и сколы изоляторов; ослабление крепления перемычек и проводов.</p> <p style="text-align: center;"><b>Значение сопротивлений:</b></p> <table border="1" data-bbox="371 628 1585 1187"> <thead> <tr> <th><i>Аппарат, в котором установлен резистор</i></th> <th><i>Обозначение ступени</i></th> <th><i>Сопротивление, Ом</i></th> <th><i>Аппарат, в котором установлен резистор</i></th> <th><i>Обозначение ступени</i></th> <th><i>Сопротивление, Ом</i></th> </tr> </thead> <tbody> <tr> <td>КФ-51</td> <td>P1-P2</td> <td>0,308</td> <td>ЯС-42</td> <td>P24-P15</td> <td>400,00</td> </tr> <tr> <td>КФ-51</td> <td>P1-P3</td> <td>1,000</td> <td>ЯС-42</td> <td>P15-P16</td> <td>620,00</td> </tr> <tr> <td>КФ-51</td> <td>P3-P4</td> <td>0,820</td> <td>ЯС-42</td> <td>P17-T1Д</td> <td>3,60</td> </tr> <tr> <td>КФ-51</td> <td>P4-P5</td> <td>0,640</td> <td>ЭКГ-20Б</td> <td>31-32</td> <td>3,00</td> </tr> <tr> <td>КФ-51</td> <td>P5-P6</td> <td>0,340</td> <td>ЭКГ-20Б</td> <td>38-6</td> <td>10,00</td> </tr> <tr> <td>КФ-51</td> <td>P6-P7</td> <td>0,340</td> <td>ТП-94В</td> <td>T1A-T2Б</td> <td>10000,00</td> </tr> <tr> <td>КФ-51</td> <td>P7-P10</td> <td>0,924</td> <td>КФ-62А</td> <td>P19-P22А</td> <td>0,013</td> </tr> <tr> <td>КФ-51</td> <td>P13-P21</td> <td>0,838</td> <td>КФ-62А</td> <td>P22А-P22</td> <td>0,094</td> </tr> <tr> <td>КФ-51</td> <td>P12-P13</td> <td>1,010</td> <td>КФ-62А</td> <td>P20-P22</td> <td>0,033</td> </tr> <tr> <td>ЯС-42</td> <td>P13-P24</td> <td>31,00</td> <td>КФ-62А</td> <td>P20-P20А</td> <td>0,0175</td> </tr> <tr> <td>ЯС-42</td> <td>P24-P14</td> <td>31,00</td> <td></td> <td></td> <td></td> </tr> </tbody> </table>	<i>Аппарат, в котором установлен резистор</i>	<i>Обозначение ступени</i>	<i>Сопротивление, Ом</i>	<i>Аппарат, в котором установлен резистор</i>	<i>Обозначение ступени</i>	<i>Сопротивление, Ом</i>	КФ-51	P1-P2	0,308	ЯС-42	P24-P15	400,00	КФ-51	P1-P3	1,000	ЯС-42	P15-P16	620,00	КФ-51	P3-P4	0,820	ЯС-42	P17-T1Д	3,60	КФ-51	P4-P5	0,640	ЭКГ-20Б	31-32	3,00	КФ-51	P5-P6	0,340	ЭКГ-20Б	38-6	10,00	КФ-51	P6-P7	0,340	ТП-94В	T1A-T2Б	10000,00	КФ-51	P7-P10	0,924	КФ-62А	P19-P22А	0,013	КФ-51	P13-P21	0,838	КФ-62А	P22А-P22	0,094	КФ-51	P12-P13	1,010	КФ-62А	P20-P22	0,033	ЯС-42	P13-P24	31,00	КФ-62А	P20-P20А	0,0175	ЯС-42	P24-P14	31,00						
<i>Аппарат, в котором установлен резистор</i>	<i>Обозначение ступени</i>	<i>Сопротивление, Ом</i>	<i>Аппарат, в котором установлен резистор</i>	<i>Обозначение ступени</i>	<i>Сопротивление, Ом</i>																																																																							
КФ-51	P1-P2	0,308	ЯС-42	P24-P15	400,00																																																																							
КФ-51	P1-P3	1,000	ЯС-42	P15-P16	620,00																																																																							
КФ-51	P3-P4	0,820	ЯС-42	P17-T1Д	3,60																																																																							
КФ-51	P4-P5	0,640	ЭКГ-20Б	31-32	3,00																																																																							
КФ-51	P5-P6	0,340	ЭКГ-20Б	38-6	10,00																																																																							
КФ-51	P6-P7	0,340	ТП-94В	T1A-T2Б	10000,00																																																																							
КФ-51	P7-P10	0,924	КФ-62А	P19-P22А	0,013																																																																							
КФ-51	P13-P21	0,838	КФ-62А	P22А-P22	0,094																																																																							
КФ-51	P12-P13	1,010	КФ-62А	P20-P22	0,033																																																																							
ЯС-42	P13-P24	31,00	КФ-62А	P20-P20А	0,0175																																																																							
ЯС-42	P24-P14	31,00																																																																										
14. 2ТД.009.001-1	<p><b>Автоматический выключатель АВ 8А-1:</b> Ток срабатывания, А 475÷525. <b>Не допускаются:</b> ослабление крепления контактов; отсутствие пломбы; повреждение асбестовой изоляции.</p>																																																																											

Номер по каталогу	Наименование узлов, параметры и технические требования	Ресурс работоспособности, тыс. км	Ресурс до ремонта, тыс. км	Периодичность технического обслуживания, месяцев																																			
14.1. 8ТД.551.058	<p><b>Контакты:</b></p> <table border="1" data-bbox="369 422 1433 614"> <thead> <tr> <th></th> <th>Ном.</th> <th>Экспл.</th> <th>ТО-1</th> <th>ТО-2</th> </tr> </thead> <tbody> <tr> <td>толщина, мм</td> <td>9,0</td> <td>5,0</td> <td>6,0</td> <td>8,0</td> </tr> <tr> <td>раствор, мм</td> <td>13÷14</td> <td>13÷16</td> <td>—</td> <td>13÷14</td> </tr> <tr> <td>провал, мм</td> <td></td> <td>8,0÷10,0</td> <td></td> <td></td> </tr> <tr> <td>нажатие, кгс</td> <td></td> <td>9,0÷14,0</td> <td></td> <td></td> </tr> </tbody> </table> <p>Касание не менее 75% ширины контакта. Ослабление крепления не допускается.</p>		Ном.	Экспл.	ТО-1	ТО-2	толщина, мм	9,0	5,0	6,0	8,0	раствор, мм	13÷14	13÷16	—	13÷14	провал, мм		8,0÷10,0			нажатие, кгс		9,0÷14,0			480	80	14										
	Ном.	Экспл.	ТО-1	ТО-2																																			
толщина, мм	9,0	5,0	6,0	8,0																																			
раствор, мм	13÷14	13÷16	—	13÷14																																			
провал, мм		8,0÷10,0																																					
нажатие, кгс		9,0÷14,0																																					
14.2. ТД.583.003-1	<p><b>Шунт:</b></p> <table border="1" data-bbox="369 726 1433 805"> <thead> <tr> <th></th> <th>Ном.</th> <th>Экспл.</th> <th>ТО-1</th> <th>ТО-2</th> </tr> </thead> <tbody> <tr> <td>сечение, %, не менее</td> <td>100</td> <td>75</td> <td>80</td> <td>90</td> </tr> </tbody> </table> <p>Ослабление крепления не допускается.</p>		Ном.	Экспл.	ТО-1	ТО-2	сечение, %, не менее	100	75	80	90	480	80	14																									
	Ном.	Экспл.	ТО-1	ТО-2																																			
сечение, %, не менее	100	75	80	90																																			
14.3. 5ТД.7400.052	<p><b>Камера дугогасительная:</b></p> <table border="1" data-bbox="369 877 1433 997"> <thead> <tr> <th></th> <th>Ном.</th> <th>Экспл.</th> <th>ТО-1</th> <th>ТО-2</th> </tr> </thead> <tbody> <tr> <td>зазор между подвижной частью и стенкой камеры, мм</td> <td></td> <td></td> <td>не менее 1,0</td> <td></td> </tr> <tr> <td>глубина прогара стенки, мм, не более</td> <td>0,0</td> <td>4,0</td> <td>3,0</td> <td>2,0</td> </tr> </tbody> </table>		Ном.	Экспл.	ТО-1	ТО-2	зазор между подвижной частью и стенкой камеры, мм			не менее 1,0		глубина прогара стенки, мм, не более	0,0	4,0	3,0	2,0	480	80	14																				
	Ном.	Экспл.	ТО-1	ТО-2																																			
зазор между подвижной частью и стенкой камеры, мм			не менее 1,0																																				
глубина прогара стенки, мм, не более	0,0	4,0	3,0	2,0																																			
15. 2ТД.610.018-3	<p><b>Выключатель ВУ-222А:</b></p> <table border="1" data-bbox="369 1045 1433 1316"> <thead> <tr> <th></th> <th>Ном.</th> <th>Экспл.</th> <th>ТО-1</th> <th>ТО-2</th> </tr> </thead> <tbody> <tr> <td>толщина напайки, мм</td> <td>1,0</td> <td>0,3</td> <td>-</td> <td>0,5</td> </tr> <tr> <td>раствор, мм</td> <td></td> <td>14÷17</td> <td></td> <td></td> </tr> <tr> <td>глубина прогара стенки камеры, мм</td> <td></td> <td>не более 2,0</td> <td></td> <td></td> </tr> <tr> <td>нажатие, кгс</td> <td></td> <td>0,25÷0,40</td> <td></td> <td></td> </tr> <tr> <td>смещение контактов, мм</td> <td></td> <td>не более 1,0</td> <td></td> <td></td> </tr> <tr> <td>зазор между контактами и камерой, мм</td> <td></td> <td>не менее 1,0</td> <td></td> <td></td> </tr> </tbody> </table> <p><b>Не допускаются:</b> поломки, трещины дугогасительной камеры; ослабление крепления.</p>		Ном.	Экспл.	ТО-1	ТО-2	толщина напайки, мм	1,0	0,3	-	0,5	раствор, мм		14÷17			глубина прогара стенки камеры, мм		не более 2,0			нажатие, кгс		0,25÷0,40			смещение контактов, мм		не более 1,0			зазор между контактами и камерой, мм		не менее 1,0			160	80	-
	Ном.	Экспл.	ТО-1	ТО-2																																			
толщина напайки, мм	1,0	0,3	-	0,5																																			
раствор, мм		14÷17																																					
глубина прогара стенки камеры, мм		не более 2,0																																					
нажатие, кгс		0,25÷0,40																																					
смещение контактов, мм		не более 1,0																																					
зазор между контактами и камерой, мм		не менее 1,0																																					

Номер по каталогу	Наименование узлов, параметры и технические требования	Ресурс работоспособности, тыс. км	Ресурс до ремонта, тыс. км	Периодичность технического обслуживания, месяцев																																		
16. 682.3722020	<b>Щиток предохранителей.</b> <i>Не допускается:</i> ослабление крепления держателей; повреждение изоляции проводов; изоляционной оклейки; наличие трещин, прожогов на корпусе предохранителей.	480	80	14																																		
17. 2ТД.387.000	<b>Электопневматический регулятор АК-11Б:</b> <table border="0" data-bbox="383 539 1433 798"> <tr> <td></td> <td>Ном.</td> <td>Экспл.</td> <td>ТО-1</td> <td>ТО-2</td> </tr> <tr> <td>раствор контактов, мм</td> <td>8÷12</td> <td>8÷15</td> <td>7÷12</td> <td>8÷12</td> </tr> <tr> <td>толщина контактов, мм</td> <td></td> <td colspan="3">не менее 3,5</td> </tr> <tr> <td>нажатие, кгс</td> <td></td> <td colspan="3">0,4÷0,5</td> </tr> <tr> <td>смещение контактов, мм</td> <td></td> <td colspan="3">не более 2,0</td> </tr> <tr> <td rowspan="2">уставка давления, кгс/см<sup>2</sup></td> <td colspan="2">включения</td> <td colspan="2">6,5</td> </tr> <tr> <td colspan="2">отключения</td> <td colspan="2">8,0</td> </tr> </table> <i>Не допускаются:</i> ослабление крепления основания и кожуха.		Ном.	Экспл.	ТО-1	ТО-2	раствор контактов, мм	8÷12	8÷15	7÷12	8÷12	толщина контактов, мм		не менее 3,5			нажатие, кгс		0,4÷0,5			смещение контактов, мм		не более 2,0			уставка давления, кгс/см <sup>2</sup>	включения		6,5		отключения		8,0		240	80	7
	Ном.	Экспл.	ТО-1	ТО-2																																		
раствор контактов, мм	8÷12	8÷15	7÷12	8÷12																																		
толщина контактов, мм		не менее 3,5																																				
нажатие, кгс		0,4÷0,5																																				
смещение контактов, мм		не более 2,0																																				
уставка давления, кгс/см <sup>2</sup>	включения		6,5																																			
	отключения		8,0																																			
18. 682.5205021	<b>Стеклоочиститель СЛ-123.</b> Щетки стеклоочистителя должны по всей длине прилегать к поверхности стекла без трения поводками. <i>Не допускаются:</i> ослабление крепления электродвигателя, поводков, щеток; повреждение изоляции проводов.	160	80	7																																		
19. 11682.	<b>Аккумуляторная батарея 9НКЛБ-70:</b> <table border="0" data-bbox="383 1074 1433 1292"> <tr> <td></td> <td>Ном.</td> <td>Экспл.</td> <td>ТО-1</td> <td>ТО-2</td> </tr> <tr> <td>напряжение без нагрузки, В</td> <td>11,25</td> <td>10,0</td> <td>10,5</td> <td>11,0</td> </tr> <tr> <td>уровень электролита над пластинами, мм</td> <td></td> <td colspan="3">10÷12</td> </tr> <tr> <td>номинальный зарядный ток, А</td> <td></td> <td colspan="3">20</td> </tr> <tr> <td rowspan="2">плотность электролита, г/см<sup>3</sup></td> <td colspan="2">летом</td> <td colspan="2">1,19÷1,21</td> </tr> <tr> <td colspan="2">зимой</td> <td colspan="2">1,21÷1,23</td> </tr> </table>		Ном.	Экспл.	ТО-1	ТО-2	напряжение без нагрузки, В	11,25	10,0	10,5	11,0	уровень электролита над пластинами, мм		10÷12			номинальный зарядный ток, А		20			плотность электролита, г/см <sup>3</sup>	летом		1,19÷1,21		зимой		1,21÷1,23		240	16	14					
	Ном.	Экспл.	ТО-1	ТО-2																																		
напряжение без нагрузки, В	11,25	10,0	10,5	11,0																																		
уровень электролита над пластинами, мм		10÷12																																				
номинальный зарядный ток, А		20																																				
плотность электролита, г/см <sup>3</sup>	летом		1,19÷1,21																																			
	зимой		1,21÷1,23																																			

Номер по каталогу	Наименование узлов, параметры и технические требования					Ресурс работоспособности, тыс. км	Ресурс до ремонта, тыс. км	Периодичность технического обслуживания, тыс. км
3703000-20	<b>ПРИБОРЫ ОСВЕЩЕНИЯ И СВЕТОВОЙ СИГНАЛИЗАЦИИ</b>					725	80	14
	<i>Тип лампы</i>	<i>Характеристика лампы</i>	<i>Патрон</i>	<i>Число ламп на троллейбус</i>	<i>Назначение</i>			
	СМ-23	28В, 20Вт	2Ш15к-36МК	41	освещение салона, стоп-сигналы, маршрутные фонари			
	СМ-15	28В, 10Вт	2Ш15к-36МК	16	боковые и задние указатели поворотов, освещение кабины, подножек и дверей			
	СМ-28-5-2	28В, 5Вт	2Ш15к-36МК	6	габаритные указатели			
	МН-26×0,12	28В, 0,12Вт	ПП1-200	8	подсветка приборов, сигнал дальнего света фар			
	А-24-32+4	24В, 32кд, 4кд	2Ш-15А	2	передние указатели поворотов и подфарника			
	А-24-1	24В, 1Вт	ПД-20к		сигнальные, указатель поворота			
	МН-7	87В	2Ш15к-36МК		сигнальная (неоновая)			

Номер по каталогу	Наименование узлов, параметры и технические требования	Ресурс работоспособности, тыс. км	Ресурс до ремонта, тыс. км	Периодичность технического обслуживания, месяцев
Раздел Б. МЕХАНИЧЕСКОЕ ОБОРУДОВАНИЕ				
682-3000015	<b>Передний мост</b> <b>Ось передняя.</b> <i>Не допускаются:</i> - изгиб передней оси; - трещины, обломы любого характера и расположения или нарушение сварных швов; - прослабление или срыв резьбы М20 более двух ниток пальца крепления амортизатора.	160	80	60
1.1 682-3001014 682-3001013	<b>Кулак поворотный (правый, левый).</b> <i>Не допускаются:</i> - обломы и трещины на кулаке; - изгиб или заедание при вращении поворотных кулаков; - прослабление или срыв более двух ниток резьбы М42х2 под гайку; - прослабление или срыв более двух ниток резьбы М10х1 в отверстиях; - осевой люфт во втулках поворотного кулака, мм, более 0,1÷0,2.	160	80	60
1.2 А-138	<b>Штырь поворотного кулака.</b> <i>Не допускается: прослабление или срыв резьбы более двух ниток под гайку М42х2.</i>	160	80	60
1.4. 682-3501012 682-3501013	<b>Суппорт тормозных колодок передний (правый, левый).</b> <i>Не допускаются:</i> - трещины и обломы любого характера и расположения; - прослабление или срыв резьбы М10х1 более двух ниток на масленку.	480	16	60
1.5. 5К-0103-01А	<b>Ступица колеса переднего моста:</b> осевой люфт ступицы, мм	480	16	60





Номер по каталогу	Наименование узлов, параметры и технические требования	Ресурс работоспособности, тыс. км	Ресурс до ремонта, тыс. км	Периодичность технического обслуживания, служивания,																				
1.7. 682-3501091 682-3501092	<p><b>Колодка тормозная в сборе (верхняя, нижняя):</b></p> <table border="1" data-bbox="369 422 1456 614"> <thead> <tr> <th></th> <th>Ном.</th> <th>Экспл.</th> <th>ТО-1</th> <th>ТО-2</th> </tr> </thead> <tbody> <tr> <td>внутреннее расстояние между ушками пружины (в свободном состоянии), мм</td> <td>129÷133</td> <td>129÷138</td> <td>-</td> <td>-</td> </tr> <tr> <td>диаметр нажимного ролика, мм</td> <td>19,87</td> <td>19,80</td> <td>-</td> <td>19,84</td> </tr> <tr> <td>толщина накладки, мм</td> <td>20,0</td> <td>8,0</td> <td>9,0</td> <td>10,0</td> </tr> </tbody> </table> <p><b>Не допускаются:</b></p> <ul style="list-style-type: none"> <li>- трещины или обломы любого характера и расположения;</li> <li>- трещины или обломы пальца оттяжной пружины;</li> <li>- касание тормозных накладок к тормозным барабанам, менее 50% своей длины;</li> <li>- трение накладки о торцевую часть барабана;</li> <li>- глубина отверстия до головки заклепки новой накладки, мм, не менее 16;</li> <li>- глубина отверстия от рабочей поверхности эксплуатируемой накладки до головки заклепки, мм, не менее 5;</li> </ul>		Ном.	Экспл.	ТО-1	ТО-2	внутреннее расстояние между ушками пружины (в свободном состоянии), мм	129÷133	129÷138	-	-	диаметр нажимного ролика, мм	19,87	19,80	-	19,84	толщина накладки, мм	20,0	8,0	9,0	10,0			
	Ном.	Экспл.	ТО-1	ТО-2																				
внутреннее расстояние между ушками пружины (в свободном состоянии), мм	129÷133	129÷138	-	-																				
диаметр нажимного ролика, мм	19,87	19,80	-	19,84																				
толщина накладки, мм	20,0	8,0	9,0	10,0																				
1.8. 682-350110 682.350111	<p><b>Кулак разжимной (правый, левый).</b></p> <p>Рычаги разжимных кулаков при заторможенных колесах должны находиться под прямым углом относительно тяг.</p> <p><b>Не допускаются:</b></p> <ul style="list-style-type: none"> <li>- трещины или обломы на кулаке;</li> <li>- заедание вала разжимного кулака.</li> </ul>	320	80	60																				
1.9. 682-3501138-01 682-3501139-01	<p><b>Корпус тормозного рычага переднего моста (правый, левый):</b></p> <table border="1" data-bbox="369 1189 1456 1260"> <thead> <tr> <th></th> <th>Ном.</th> <th>Экспл.</th> <th>ТО-1</th> <th>ТО-2</th> </tr> </thead> <tbody> <tr> <td>диаметр отверстия под втулку, мм</td> <td>19,00</td> <td>19,08</td> <td>19,06</td> <td>19,03</td> </tr> </tbody> </table> <p><b>Не допускаются:</b></p> <ul style="list-style-type: none"> <li>- трещины или обломы любого характера;</li> <li>- прослабление или срыв резьбы М12х1 более двух ниток под пробку пружины фиксатора.</li> </ul>		Ном.	Экспл.	ТО-1	ТО-2	диаметр отверстия под втулку, мм	19,00	19,08	19,06	19,03	480	80	60										
	Ном.	Экспл.	ТО-1	ТО-2																				
диаметр отверстия под втулку, мм	19,00	19,08	19,06	19,03																				

Номер по каталогу	Наименование узлов, параметры и технические требования	Ресурс работоспособности, тыс. км	Ресурс до ремонта, тыс. км	Периодичность технического обслуживания, месяцев
2.	<b>Рулевой механизм типа МАЗ-500Д</b>	720	80	7
2.1. 682Д-3414060-10	<b>Труба тяги рулевой трапеции</b> <i>Не допускаются:</i> - трещины, обломы или погнутости тяги; - ослабление крепления рулевых тяг; - прослабление или срыв резьбы М42х2 более двух ниток под наконечники тяги рулевой трапеции	240	80	7
2.2. 682Д-3414067-10	<b>Наконечник тяги рулевой трапеции</b> <i>Не допускаются:</i> - трещины или обломы любого характера и расположения; - погнутость наконечника; - поломка пружин рулевых тяг или затяжка их до отказа; - повреждение или срыв резьбы М42х2 более двух ниток под трубку тяги рулевой трапеции.	240	80	7
2.3 682.3414092-01	<b>Кронштейн двуплечего рычага</b> <i>Не допускаются:</i> - трещины или обломы любого характера и расположения; - прослабление или срыв резьбы М42х2 более двух ниток под гайку регулировочную; - прослабление или срыв резьбы М10 более двух ниток под болты крепления шпильки;	160	80	7
2.4. 682.3414098	<b>Ось маятниковых рычагов</b> <i>Не допускаются:</i> - трещины на оси; - повреждение или срыв резьбы М24х1.5 более двух ниток.			

Номер по каталогу	Наименование узлов, параметры и технические требования	Ресурс работоспособности, тыс. км	Ресурс до ремонта, тыс. км	Периодичность технического обслуживания, месяцев
2.5 682Д-414054-10	<b>Тяга</b> <i>Не допускаются:</i> <ul style="list-style-type: none"> <li>- трещины, обломы или погнутости тяги;</li> <li>- прослабление или срыв резьбы М42х2 более двух ниток под тягу;</li> <li>- прослабление или срыв резьбы М42х2 более двух ниток (левая) под наконечник рулевой тяг;</li> <li>- повреждение или срыв резьбы более двух ниток К 1/8" под масленку.</li> </ul>	720	80	7
2.6 682-3414063 682-3414062	<b>Наконечник тяги рулевой трапеции левый, правый</b> <i>Не допускаются:</i> <ul style="list-style-type: none"> <li>- трещины или обломы любого характера и расположения;</li> <li>- прослабление или срыв резьбы М42х2 более двух ниток под тягу.</li> </ul>	240	80	7
682-3414104	<b>Рычаг центральных тяг рулевой трапеции</b> <i>Не допускаются:</i> <ul style="list-style-type: none"> <li>- трещины или обломы любого характера и расположения;</li> <li>- погнутости рычага;</li> <li>- выход конуса за кромку тяги (в сборе), мм, более 1,0;</li> <li>- эллипсность конусного отверстия, мм, не более 0,8.</li> </ul>	240	80	7
2.8. 682-3414086-10	<b>Рычаг продольной рулевой тяги</b> <i>Не допускаются:</i> <ul style="list-style-type: none"> <li>- трещины или обломы любого характера и расположения;</li> <li>- погнутости рычага;</li> <li>- прослабление или срыв резьбы М42х2 более двух ниток.</li> </ul>	240	80	7

Номер по каталогу	Наименование узлов, параметры и технические требования	Ресурс работоспособности, тыс. км	Ресурс до ремонта, тыс. км	Периодичность технического обслуживания, %
2.9. 682-3414086	<b>Рычаг продольной рулевой тяги</b> <i>Не допускаются:</i> <ul style="list-style-type: none"> <li>- трещины или обломы любого характера и расположения;</li> <li>- погнутости рычага;</li> <li>- прослабление или срыв резьбы м30 более двух ниток.</li> </ul>	320	80	7
2.10. 682-3414014	<b>Тяга продольная</b> <i>Не допускаются:</i> <ul style="list-style-type: none"> <li>- трещины, обломы или погнутости тяги;</li> <li>- прослабление или срыв резьбы М42х2 более двух ниток под пробки;</li> <li>- повреждение или срыв резьбы более двух ниток К 1/8" под масленку.</li> </ul> <i>Примечание:</i> Сходимость передних колес (разность расстояний между торцами барабанов на уровне оси) , мм, 4,0÷6,0.	720	80	14
2.11. 122-3401015	<b>Картер руля</b> Уровень смазки в картере руля должен быть на 10÷15 мм ниже кромки отверстия для заливки. <i>Не допускаются:</i> <ul style="list-style-type: none"> <li>- повреждение или срыв резьбы более двух ниток К 3/8" в отверстии под пробку;</li> <li>- прослабление или срыв резьбы М10 более двух ниток в отверстии под болты крепления крышки;</li> <li>- обломы и трещины;</li> <li>- течь смазки из картера.</li> </ul>	480	80	14
2.12. 122-3401105	<b>Трубы рулевой колонки</b> <i>Не допускаются:</i> <ul style="list-style-type: none"> <li>- трещины, вмятины на поверхности трубы, погнутость;</li> <li>- ослабление креплений рулевой колонки.</li> </ul>	720	80	7

Номер по каталогу	Наименование узлов, параметры и технические требования	Ресурс работоспособности, тыс. км	Ресурс до ремонта, тыс. км	Периодичность технического обслуживания, служивания,
2.13. 5-0601-130	<p><b>Рулевое колесо в сборе.</b>  Окружной люфт руля не более 15<sup>0</sup>  <b>Не допускаются:</b></p> <ul style="list-style-type: none"> <li>- выкрашивание, трещины или другие повреждения пластмассы;</li> <li>- заедания при вращении рулевого колеса;</li> <li>- люфт рулевого колеса на валу.</li> </ul>	720	80	14
2.14. 120-3401080	<p><b>Крышка картера руля.</b>  <b>Не допускаются</b> обломы и трещины на ушках крепления.</p>	240	80	7
2.15. 6823409060	<p><b>Рычаг гидроусилителя с кронштейном.</b>  <b>Не допускаются:</b></p> <ul style="list-style-type: none"> <li>- обломы и трещины на рычаге;</li> <li>- погнутость рычага;</li> <li>- ослабление крепления кронштейна рычага к кузову;</li> <li>- люфт рычага в кронштейне, мм, более 0,2÷0,4</li> </ul>	240	80	7
2.16. 682Б-3407200-20  2.17. 256Б-3405010БЗ	<p><b>Насос гидроусилителя (ЗИЛ-130)</b>   <b>Гидроусилитель руля (КРАЗ – 256Б2)</b>  <b>Не допускаются:</b></p> <ul style="list-style-type: none"> <li>- течь масла из гидроусилителя или гидронасоса;</li> <li>- повреждение муфты электродвигателя насоса;</li> <li>- ослабление крепления гидронасоса и гидроусилителя;</li> <li>- повреждение трубопроводов гидроусилителя и гидрошлангов (высокого и низкого давления);</li> <li>- повреждение защитной гофры силового цилиндра.</li> </ul>	240	80	7

Номер по каталогу	Наименование узлов, параметры и технические требования	Ресурс работоспособности, тыс. км	Ресурс до ремонта, тыс. км	Периодичность технического обслуживания, месяцев															
3.1. 01880-3310-002	<b>Задний мост с колесными планетарными передачами и главной гипоидной передачей. Тип 018.81</b> <b>Балка заднего моста</b> <i>Не допускаются:</i> <ul style="list-style-type: none"> <li>- нарушение сварных швов;</li> <li>- обломы, трещины на балке и кронштейнах под ось тормозных цилиндров.</li> </ul>	800	80	14															
3.3. 01880-3311-012	<b>Картер главной передачи</b> <i>Не допускаются:</i> <ul style="list-style-type: none"> <li>- трещины на картере моста;</li> <li>- просачивание смазки из картера;</li> <li>- отсутствие или загрязнение сапуна;</li> <li>- ослабление крепления картера главной передачи к картеру заднего моста и крышки подшипника ведущей шестерни к картеру главной передачи;</li> <li>- прослабление или срыв резьбы М12 более двух ниток под шпильки.</li> </ul>	480	80	14															
3.3. 01880-02/2	<b>Главная гипоидная передача (центральный редуктор)</b> Окружной люфт главной пары на фланце, мм, 2÷4. Диаметр окружности по стойкам (бугелям), мм, Ном. $275_{+0.08}^{-0.04}$ . Экспл. $275_{+0.10}^{-0.05}$	480	80	-															
3.4. 018.01-3341-031	<b>Барaban тормозной:</b> <table style="width: 100%; border-collapse: collapse; margin-top: 10px;"> <thead> <tr> <th style="width: 40%;"></th> <th style="width: 10%;">Ном.</th> <th style="width: 10%;">Экспл.</th> <th style="width: 10%;">ТО-1</th> <th style="width: 10%;">ТО-2</th> </tr> </thead> <tbody> <tr> <td>диаметр рабочей поверхности барабана, мм</td> <td style="text-align: right;"><b>420,00</b></td> <td style="text-align: right;"><b>424,40</b></td> <td style="text-align: center;">-</td> <td style="text-align: center;">-</td> </tr> <tr> <td>диаметр отверстия под ступицу, мм</td> <td style="text-align: right;"><b>298,00</b></td> <td style="text-align: right;"><b>298,15</b></td> <td style="text-align: center;">-</td> <td style="text-align: center;">-</td> </tr> </tbody> </table> <i>Не допускаются:</i> <ul style="list-style-type: none"> <li>- трещины или обломы любого характера и расположения;</li> <li>- задиры, кольцевые риски или износ рабочей поверхности</li> </ul>		Ном.	Экспл.	ТО-1	ТО-2	диаметр рабочей поверхности барабана, мм	<b>420,00</b>	<b>424,40</b>	-	-	диаметр отверстия под ступицу, мм	<b>298,00</b>	<b>298,15</b>	-	-	320	80	60
	Ном.	Экспл.	ТО-1	ТО-2															
диаметр рабочей поверхности барабана, мм	<b>420,00</b>	<b>424,40</b>	-	-															
диаметр отверстия под ступицу, мм	<b>298,00</b>	<b>298,15</b>	-	-															

Номер по каталогу	Наименование узлов, параметры и технические требования	Ресурс работоспособности, тыс. км	Ресурс до ремонта, тыс. км	Периодичность технического обслуживания, %																									
3.5. 01801-3341-010	<p><b>Колодки тормозные:</b></p> <table border="1" data-bbox="369 422 1456 614"> <thead> <tr> <th></th> <th>Ном.</th> <th>Экспл.</th> <th>ТО-1</th> <th>ТО-2</th> </tr> </thead> <tbody> <tr> <td>диаметр отверстия под втулку, мм</td> <td>44,00</td> <td>44,02</td> <td>-</td> <td>44,05</td> </tr> <tr> <td>диаметр отверстия во втулке, мм</td> <td>33,17</td> <td>33,36</td> <td>-</td> <td>38,50</td> </tr> <tr> <td>диаметр отверстия под ролик, мм</td> <td>20,00</td> <td>20,04</td> <td>-</td> <td>21,00</td> </tr> <tr> <td>толщина тормозной накладки, мм</td> <td>20,00</td> <td>8,00</td> <td>9,00</td> <td>10,00</td> </tr> </tbody> </table> <p><b>Не допускаются:</b></p> <ul style="list-style-type: none"> <li>- трещины или обломы любого характера и расположения;</li> <li>- нарушение сварных швов.</li> </ul>		Ном.	Экспл.	ТО-1	ТО-2	диаметр отверстия под втулку, мм	44,00	44,02	-	44,05	диаметр отверстия во втулке, мм	33,17	33,36	-	38,50	диаметр отверстия под ролик, мм	20,00	20,04	-	21,00	толщина тормозной накладки, мм	20,00	8,00	9,00	10,00	320	80	60
	Ном.	Экспл.	ТО-1	ТО-2																									
диаметр отверстия под втулку, мм	44,00	44,02	-	44,05																									
диаметр отверстия во втулке, мм	33,17	33,36	-	38,50																									
диаметр отверстия под ролик, мм	20,00	20,04	-	21,00																									
толщина тормозной накладки, мм	20,00	8,00	9,00	10,00																									
3.6. 018.80	<p><b>Разжимной кулак:</b></p> <table border="1" data-bbox="369 766 1456 877"> <thead> <tr> <th></th> <th>Ном.</th> <th>Экспл.</th> <th>ТО-1</th> <th>ТО-2</th> </tr> </thead> <tbody> <tr> <td>диаметр опорных шеек, мм</td> <td>41,83</td> <td>41,70</td> <td>-</td> <td>-</td> </tr> <tr> <td>ширина шпоночной канавки, мм</td> <td>7,05</td> <td>8,02</td> <td>-</td> <td>-</td> </tr> </tbody> </table> <p><b>Не допускаются:</b></p> <ul style="list-style-type: none"> <li>- проворачивание червяка в обе стороны без отщелкивания фиксатора или с заеданиями;</li> <li>- трещины или обломы любого характера;</li> <li>- зазор между профилем рабочей поверхности кулака и шаблоном, мм, более 0.5.</li> </ul>		Ном.	Экспл.	ТО-1	ТО-2	диаметр опорных шеек, мм	41,83	41,70	-	-	ширина шпоночной канавки, мм	7,05	8,02	-	-	320	80	60										
	Ном.	Экспл.	ТО-1	ТО-2																									
диаметр опорных шеек, мм	41,83	41,70	-	-																									
ширина шпоночной канавки, мм	7,05	8,02	-	-																									
3.7. 018-3341-029	<p><b>Оттягивающая пружина тормоза</b></p> <p><b>Не допускаются:</b></p> <ul style="list-style-type: none"> <li>- обломы и трещины на витках;</li> <li>- уменьшение упругости пружины;</li> <li>- внутреннее расстояние между ушками пружины (в свободном состоянии), мм Ном. 168÷178; Экспл. 168÷183.</li> </ul>	240	80	60																									

Номер по каталогу	Наименование узлов, параметры и технические требования	Ресурс работоспособности, тыс. км	Ресурс до ремонта, тыс. км	Периодичность технического обслуживания, тыс. км																									
3.8. 01880-3340-003	<p><b>Ступица колеса:</b></p> <table border="1" data-bbox="369 422 1456 566"> <thead> <tr> <th></th> <th>Ном.</th> <th>Экспл.</th> <th>ТО-1</th> <th>ТО-2</th> </tr> </thead> <tbody> <tr> <td>диаметр отверстия под водило, мм</td> <td>260,00</td> <td>260,10</td> <td>-</td> <td>-</td> </tr> <tr> <td>диаметр отверстия под шпильку колеса, мм</td> <td>23,00</td> <td>23,04</td> <td>-</td> <td>-</td> </tr> </tbody> </table> <p><b>Не допускаются:</b></p> <ul style="list-style-type: none"> <li>- шум и заедание в подшипниках при вращении ступицы при вывешенных колесах;</li> <li>- трещины на ступице;</li> <li>- повреждение или срыв более двух ниток резьбы М10 под болты крепления водила;</li> <li>- повреждение или срыв более одной нитки резьбы М38х1.5.</li> </ul>		Ном.	Экспл.	ТО-1	ТО-2	диаметр отверстия под водило, мм	260,00	260,10	-	-	диаметр отверстия под шпильку колеса, мм	23,00	23,04	-	-	240	80	60										
	Ном.	Экспл.	ТО-1	ТО-2																									
диаметр отверстия под водило, мм	260,00	260,10	-	-																									
диаметр отверстия под шпильку колеса, мм	23,00	23,04	-	-																									
3.9. 01801-330-012	<p><b>Водило:</b></p> <table border="1" data-bbox="369 837 1456 1109"> <thead> <tr> <th></th> <th>Ном.</th> <th>Экспл.</th> <th>ТО-1</th> <th>ТО-2</th> </tr> </thead> <tbody> <tr> <td>диаметр отверстия под ось сателлита, мм</td> <td>33,98</td> <td>34,02</td> <td>-</td> <td>-</td> </tr> <tr> <td>диаметр посадочной поверхности под крышку, мм</td> <td>208,00</td> <td>208,20</td> <td>-</td> <td>-</td> </tr> <tr> <td>диаметр отверстия под шпильки крепления, мм</td> <td>10,50</td> <td>11,0</td> <td>-</td> <td>-</td> </tr> <tr> <td>диаметр отверстия под штифт, мм</td> <td>10,00</td> <td>10,02</td> <td>-</td> <td>-</td> </tr> </tbody> </table> <p>Диаметр посадочного места водила, мм. Ном. <math>260^{+0.016}</math>, Экспл. <math>260_{-0.1}</math></p> <p><b>Не допускаются:</b></p> <ul style="list-style-type: none"> <li>- трещины, задиры или риски торцевых поверхностей;</li> <li>- повреждение или срыв более двух ниток резьбы М8 под болты крепления крышки.</li> </ul>		Ном.	Экспл.	ТО-1	ТО-2	диаметр отверстия под ось сателлита, мм	33,98	34,02	-	-	диаметр посадочной поверхности под крышку, мм	208,00	208,20	-	-	диаметр отверстия под шпильки крепления, мм	10,50	11,0	-	-	диаметр отверстия под штифт, мм	10,00	10,02	-	-	480	80	-
	Ном.	Экспл.	ТО-1	ТО-2																									
диаметр отверстия под ось сателлита, мм	33,98	34,02	-	-																									
диаметр посадочной поверхности под крышку, мм	208,00	208,20	-	-																									
диаметр отверстия под шпильки крепления, мм	10,50	11,0	-	-																									
диаметр отверстия под штифт, мм	10,00	10,02	-	-																									



Номер по каталогу	Наименование узлов, параметры и технические требования	Ресурс работоспособности, тыс. км	Ресурс до ремонта, тыс. км	Периодичность технического обслуживания, обслуживания,															
3.10. 01801-3330-051	<p><b>Крышка колесного редуктора:</b></p> <table border="1" data-bbox="963 422 1444 598"> <thead> <tr> <th></th> <th>Ном.</th> <th>Экспл.</th> <th>ТО-1</th> <th>ТО-2</th> </tr> </thead> <tbody> <tr> <td>диаметр посадочной поверхности под отверстие в водиле, мм</td> <td>208.0<sup>+0.01</sup><sub>-0.1</sub></td> <td>208.0-1.5</td> <td>-</td> <td>-</td> </tr> <tr> <td>диаметр отверстия под болты крепления крышки к водилу, мм</td> <td>208,00</td> <td>208,20</td> <td>-</td> <td>-</td> </tr> </tbody> </table> <p><b>Не допускаются:</b></p> <ul style="list-style-type: none"> <li>- обломы и трещины;</li> <li>- забоины или задиры на поверхности прилегания к водилу;</li> <li>- повреждение или срыв более двух ниток резьбы М38х1.5 под пробку.</li> </ul>		Ном.	Экспл.	ТО-1	ТО-2	диаметр посадочной поверхности под отверстие в водиле, мм	208.0 <sup>+0.01</sup> <sub>-0.1</sub>	208.0-1.5	-	-	диаметр отверстия под болты крепления крышки к водилу, мм	208,00	208,20	-	-	320	80	7
	Ном.	Экспл.	ТО-1	ТО-2															
диаметр посадочной поверхности под отверстие в водиле, мм	208.0 <sup>+0.01</sup> <sub>-0.1</sub>	208.0-1.5	-	-															
диаметр отверстия под болты крепления крышки к водилу, мм	208,00	208,20	-	-															
3.11. 018.81.331.	<p><b>Полуось:</b></p> <table border="1" data-bbox="963 805 1444 877"> <thead> <tr> <th></th> <th>Ном.</th> <th>Экспл.</th> <th>ТО-1</th> <th>ТО-2</th> </tr> </thead> <tbody> <tr> <td>толщина эвольвентного шлица, мм</td> <td>56,95</td> <td>56,77</td> <td>-</td> <td>-</td> </tr> </tbody> </table> <p><b>Не допускаются:</b></p> <ul style="list-style-type: none"> <li>- обломы и трещины;</li> <li>- скручивание или погнутость (биение полуоси, мм, более 1,0).</li> </ul>		Ном.	Экспл.	ТО-1	ТО-2	толщина эвольвентного шлица, мм	56,95	56,77	-	-	480 240							
	Ном.	Экспл.	ТО-1	ТО-2															
толщина эвольвентного шлица, мм	56,95	56,77	-	-															
3.12018.01-3330-21	<b>Сателлит</b>																		
3.13. 018.01-1331-021	<p><b>Солнечная шестерня</b></p> <p><b>Не допускаются:</b></p> <ul style="list-style-type: none"> <li>- обломы зубьев, трещины трещины любого размера и расположения;</li> <li>- выкрашивание цементирующего слоя на зубьях;</li> <li>- сколы и выкрашивания на торцах зубьев.</li> </ul>	240																	

Номер по каталогу	Наименование узлов, параметры и технические требования	Ресурс работоспособности, тыс. км	Ресурс до ремонта, тыс. км	Периодичность технического обслуживания, %								
4. 5-0701-30-Б	<p><b>Карданный вал:</b></p> <table border="1" data-bbox="981 422 1451 518"> <thead> <tr> <th>Ном.</th> <th>Экспл.</th> <th>ТО-1</th> <th>ТО-2</th> </tr> </thead> <tbody> <tr> <td>12,00</td> <td>12,24</td> <td>12,20</td> <td>12,15</td> </tr> </tbody> </table> <p>диаметр отверстий под болты крепления фланца, мм  Допустимый дисбаланс, Г·см, не более 75.  <b>Не допускаются:</b></p> <ul style="list-style-type: none"> <li>- вмятины на трубе, скручивание вала, погнутость;</li> <li>- ослабление крепления предохранительной скобы;</li> <li>- прослабление или срыв более двух ниток резьбы М6 в отверстиях под болты крепления крышек подшипников;</li> <li>- повреждение или срыв более двух ниток резьбы К 1/8" под масленку или сапун;</li> <li>- повреждение защитной муфты или отсутствие стяжного хомута;</li> <li>- повреждение или отсутствие деталей карданного шарнира;</li> <li>- трещины в сварных швах;</li> <li>- биение трубы или вилки карданного вала, мм, более 1,0;</li> <li>- радиальный люфт в шлицевом соединении, мм, более 0,3 (ликвидация люфта путем каких-либо прокладок не допускается);</li> <li>- радиальный люфт в игольчатых подшипниках, мм, более 0,2.</li> </ul>	Ном.	Экспл.	ТО-1	ТО-2	12,00	12,24	12,20	12,15	240		
Ном.	Экспл.	ТО-1	ТО-2									
12,00	12,24	12,20	12,15									

Номер по каталогу	Наименование узлов, параметры и технические требования	Ресурс работоспособности, тыс. км	Ресурс до ремонта, тыс. км	Периодичность технического обслуживания, обслуживания,
5. М682-6428000	<p><b>Дверной механизм</b>            Полное время открытия или закрытия дверей, при работающем генераторе или при номинальном давлении в пневмосистеме – 2÷3 с.            Суммарный люфт в дверном механизме и тягах, измеряемый на внутренних кромках двери, мм, не более 10.            Усилие в тягах, кГс, 10÷15.  <b>Не допускаются:</b></p> <ul style="list-style-type: none"> <li>- погнутости и вмятины тяг;</li> <li>- опускание ролика из направляющего паза, мм, более 5;</li> <li>- поломки и перекосы дверных створок;</li> <li>- заедания и удары при работе дверей;</li> <li>- поломки, трещины и погнутости подножек;</li> <li>- повреждение резиновых уплотнений створок или резинового настила подножек;</li> <li>- повреждение кожухов дверных приводов;</li> <li>- ослабление или отсутствие контргайк вилок.</li> </ul>	240	80	-
6.1. 5-0500-00-Б	<p><b>Колеса и шины</b>  <b>Колесо в сборе. Тип 8.5В-20.</b>            Давление в камерах диагональных шин для троллейбусов ЗиУ-9:  <ul style="list-style-type: none"> <li>- для передних колес, кГс/см<sup>2</sup>, 6,7±0,2;</li> <li>- для задних колес, кГс/см<sup>2</sup>, 6,5±0,2.</li> </ul>           Давление в камерах радиальных шин Белоцерковского завода у троллейбусов ЗиУ-9 для передних и задних колес 7,8 кГс/см<sup>2</sup>.            Остаточная глубина рисунка протектора по центру беговой дорожки, мм, не менее 2,0.  <b>Не допускаются:</b></p> <ul style="list-style-type: none"> <li>- пролежни камеры глубиной, мм, более 0,5;</li> <li>- наслоение стыка, повреждение или пористость камеры;</li> <li>- постановка на передние колеса ремонтных покрышек;</li> </ul>	480	16	7

Номер по каталогу	Наименование узлов, параметры и технические требования	Ресурс работоспособности, тыс. км	Ресурс до ремонта, тыс. км	Периодичность технического обслуживания, %
	<ul style="list-style-type: none"> <li>- разрывы или расслоение покрышки;</li> <li>- ослабление затяжки шпилек и гаек прижимов;</li> <li>- наличие утечки воздуха в камере шины;</li> <li>- эксплуатация шин с несоответствующим давлением;</li> <li>- монтаж на одну ось троллейбуса покрышек разных размеров и допускаемых нагрузок.</li> </ul>			
6.2. 5Д-03000-28Д	<p><b>Обод колеса</b> <i>Не допускаются:</i></p> <ul style="list-style-type: none"> <li>- трещины и неровности, мм, более 0,5;</li> <li>- заусенцы или острые кромки в вентиляльном отверстии;</li> <li>- зазор между ободом и плитой (при проверке колеса на плите), мм, более 1,5;</li> <li>- биение обода в радиальном направлении, мм, более 3,0;</li> <li>- боковое биение обода в радиальном направлении, мм, более 3,0;</li> <li>- боковое биение бортов обода, мм, более 2,5;</li> <li>- загрязнение замочных канав.</li> </ul>	480	16	7
6.3. 8.5В-20-3107060	<p><b>Кольцо проставочное (ограничительное)</b> Ширина кольца, мм, 109÷115. <i>Не допускаются:</i></p> <ul style="list-style-type: none"> <li>- трещины и обломы;</li> <li>- неровности на торцевых и внутренней поверхностях кольца, мм, более 0.5;</li> <li>- неплоскостность торцевых поверхностей кольца, мм, более 2.0;</li> <li>- загрязнение замочных канав.</li> </ul>	480	16	60

Номер по каталогу	Наименование узлов, параметры и технические требования	Ресурс работоспособности, тыс. км	Ресурс до ремонта, тыс. км	Периодичность технического обслуживания, месяцев
6.4. 8.0В-20-3101027	<p><b>Кольцо бортовое</b></p> <p>Зазор между кольцом и контрольным цилиндром (Ø 519.5 мм) , мм, не более 1,0, за исключением отдельных участков длиной до 150 мм.</p> <p><b>Не допускаются:</b></p> <ul style="list-style-type: none"> <li>- трещины и обломы;</li> <li>- неровности на поверхности, обращенной к шине, и посадочных поверхностях, мм, более 0,5.</li> </ul>	480	16	7
6.5. 7.0-20-3101026 А5	<p><b>Кольцо замочное</b></p> <p>Зазор в стыке кольца, мм, 2,5÷15,0, на контрольном цилиндре (Ø 490 мм), при этом зазор между кольцом и поверхностью контрольного цилиндра, мм, не более 1,5.</p> <p><b>Не допускаются:</b></p> <ul style="list-style-type: none"> <li>- трещины и заусенцы высотой на кромках кольца, мм, более 0,5;</li> <li>- неплоскостность торцевой поверхности кольца, мм, более 2,0;</li> <li>- несовпадение кромок кольца в осевом направлении, мм, более 15,0;</li> <li>- загрязнение замочных канав.</li> </ul>	480	16	7
6.6. 5Д-0100-53-Б 5Д-0300-71-Б	<p><b>Прижим (переднего и заднего колеса)</b></p> <p><b>Не допускаются:</b></p> <ul style="list-style-type: none"> <li>- наличие трещин, обломов или острых кромок;</li> <li>- наличие неровностей на поверхности под гайку крепления величиной, мм, более 0,5;</li> <li>- наличие раковин диаметром, мм, более 3,0 и глубиной, мм, более 1,0;</li> <li>- зазор между бобышкой клина и удлинителем, мм, менее 1,0 (при затянутой гайке);</li> <li>- отклонение от размера 57,0 мм, более 2,0 мм;</li> <li>- отклонение от размера 16,0 мм, более 2,0 мм.</li> </ul>	240	16	7

Номер по каталогу	Наименование узлов, параметры и технические требования	Ресурс работоспособности, тыс. км	Ресурс до ремонта, тыс. км	Периодичность технического обслуживания, %
682Д-2902446 682Д-2902444 682Д-2912444-10 682Д-2912446-10	<b>Пневморессорная подвеска:</b> <b>Кронштейн передней рессоры, передний</b> <b>Кронштейн передней рессоры, задний</b> <b>Кронштейн задней рессоры, передний</b> <b>Кронштейн задней рессоры, задний</b> <i>Не допускаются:</i> <ul style="list-style-type: none"> <li>- трещины в кронштейнах рессор и пальцах;</li> <li>- ослабление крепления, отсутствие шплинтов на креплениях кронштейнов.</li> </ul>	320	80	7
2. 682Д-2902012-20 682Д-2902013-20	<b>Рессора передняя правая (левая), количество листов 7 шт.</b> <b>Рессора задняя правая (левая), количество листов 6 шт.</b> Допуск на номинальную длину листов, мм, $\pm 4$ . <i>Не допускаются:</i> <ul style="list-style-type: none"> <li>- ослабление креплений рессор к балке;</li> <li>- наличие хотя бы одного лопнувшего листа в рессоре;</li> <li>- излом или ослабление центрального или стремяночных болтов;</li> <li>- выработка отверстий под палец рессоры, мм, более 1.0;</li> <li>- расхождение (сдвиг) листов рессоры, мм, более 5;</li> <li>- нестандартные по размерам листы в комплекте;</li> <li>- ослабление заклепочного соединения хомутов с листами;</li> <li>- трещины, обломы или ослабление хомутов.</li> </ul> <i>Примечание:</i> Зазор между резиновым буфером и деталями моста при ненагруженном троллейбусе, мм, не менее 180, для передние рессоры и 100 мм для задние.	160	80	7

Номер по каталогу	Наименование узлов, параметры и технические требования	Ресурс работоспособности, тыс. км	Ресурс до ремонта, тыс. км	Периодичность технического обслуживания, месяцев
4. 5-0220-45-0200-5	<b>Крышка переднего кронштейна передней рессоры</b> <b>Крышка переднего кронштейна передней рессоры</b> <b>Крышка переднего кронштейна передней рессоры</b> <b>Крышка переднего кронштейна передней рессоры</b> <i>Не допускаются:</i> <ul style="list-style-type: none"> <li>- трещины или обломы любого характера и расположения</li> <li>- поломка хотя бы одного болта крепления.</li> </ul>	160	80	7
5. 682-2939010-01	<b>Подрамник задний пневматической подвески</b> Расстояние между балкой основания и подрамником, мм, $90 \pm 2$ . Не допускаются трещины, нарушения сварных швов.	480	80	7
6. 6822924010-02	<b>Элемент упругий пневматической подвески (Резинокордная оболочка рукавного типа 320x200) Модель Н-48.</b> Высота пневмоэлемента при любой нагрузке, мм, $290 \div 320$ . <i>Не допускаются:</i> <ul style="list-style-type: none"> <li>- повреждения резинокордной оболочки;</li> <li>- ослабление или отсутствие болта крепления;</li> <li>- перекося кузова от горизонтали, мм, более 20.</li> </ul>	720	80	14
7	<b>Регулятор уровня пола типа ЛАЗ-699А</b> <i>Не допускаются:</i> <ul style="list-style-type: none"> <li>- ослабление креплений регулятора (тяг, приводных рычагов)</li> <li>- отклонение рычага от горизонтали.</li> </ul>	50	-	7
8. 682.2924010-02 682.2905008	<b>Гидроамортизаторы типа МАЗ-500А</b> <i>Не допускаются:</i> <ul style="list-style-type: none"> <li>- утечка смазки или ослабление креплений;</li> <li>- суммарный зазор между пальцем и втулкой, мм, более 2,0.</li> </ul>	240	80	7





Номер по каталогу	Наименование узлов, параметры и технические требования	Ресурс работоспособности, тыс. км	Ресурс до ремонта, тыс. км	Периодичность технического обслуживания, месяцев
4. ЭК4.00.000	<b>Компрессор ЭК-4 (поршневой, 2-цилиндровый, одноступенчатый в блоке с двигателем ДК-408Б, ДК-410)</b> Время наполнения системы до 6,5 кгс/см <sup>2</sup> не более 3-х минут. <i>Не допускаются:</i> <ul style="list-style-type: none"> <li>- ослабление крепления или трещины в подвеске;</li> <li>- пропуск воздуха и масла, посторонний шум;</li> <li>- нагрев масла более 80<sup>0</sup> температуры окружающей среды, а клапанной коробки более 100<sup>0</sup> температуры окружающей среды;</li> <li>- загрязнение воздушного фильтра.</li> </ul>	400	48	7
5.682Б-3509118	<b>Обратный клапан</b> Пропуск воздуха в обратном направлении и повреждение резьбы не допускаются	720	80	14
6. 5-0913-160-Б	<b>Предохранительный клапан</b> Срабатывание при давлении 9,0 ± 0,1 кгс/см <sup>2</sup> Пропуск воздуха или отсутствие пломбы не допускается	240	80	14
7.682-3525010-10	<b>Буксирный клапан</b> <i>Не допускаются:</i> <ul style="list-style-type: none"> <li>- срыв резьбы гайки более двух ниток;</li> <li>- излом уплотнительной прокладки;</li> <li>отсутствие цепочки.</li> </ul>	95	48	14
8.682-3562080-11	<b>Редуктор давления:</b> Пределы регулировки: 4,0...5,0 кгс/см <sup>2</sup> – заполнение системы тормозов	240	16	7
9. 5Д-0907-40	<b>Воздушные резервуары (Рабочее давление 6,5÷8,0 кгс/см<sup>2</sup>)</b> Испытательное давление жидкости 13,0 кгс/см <sup>2</sup> . <i>Не допускаются:</i> <ul style="list-style-type: none"> <li>- пропуск воздуха в спускном кране или соединениях;</li> <li>- отсутствие четкого клейма даты испытаний;</li> </ul>	240	80	□

Номер по каталогу	Наименование узлов, параметры и технические требования	Ресурс работоспособности, тыс. км	Ресурс до ремонта, тыс. км	Периодичность технического обслуживания, обслуживания,
	- нарушение герметичности по сварочным швам.			
10. 682А-352901501	<b>Противозамораживатель:</b> Применяемая смесь: глицерин (ГОСТ 6823-83) 50% и спирт этиловый 90%-ный (ГОСТ 17299-71) 50%. Расход смеси 20 г/сутки при 2-сменной работе.	720	80	60
11.682Б-3511010-10	<b>Влагомаслоотделитель</b> <i>Не допускаются:</i> - повреждения баллона; - повреждение или срыв резьбы у бобышки выходной трубки; - повреждение или загрязнение сетчатого фильтра.	240	48	60

### Тормозная система

#### Зазор между накладкой и барабаном 1,23÷2,03 мм.

Исправное тормозное устройство должно обеспечивать торможение порожнего троллейбуса, движущегося по ровному участку сухой дороги с асфальто (цементно)-бетонным покрытием на расстоянии:

- 1) при начальной скорости 20 км/ч÷4,5 м;
- 2) при начальной скорости 30 км/ч÷11,0 м.

#### Тормозное устройство должно обеспечивать одновременное затормаживание правых и левых колес.

При оттормаживании колодки должны без заеданий возвращаться под действием пружин в исходное положение, а тормозные барабаны должны при этом легко и без заеданий вращаться.

Усилие нажатия на ходовую педаль 6÷7 кГс; на тормозную – 4÷5 кГс.

*Не допускаются:*

- наличие погнутости, трещин и обломов тяг, рычагов;

- срыв или износ более двух ниток резьбы тяг;
- местные износы тяг более 15% от номинального размера;
- наличие незашплинтованных валиков тяг, отсутствие шайб;
- утеря или поломка отдельных деталей;
- заедания при вращении валиков в кронштейнах;
- неисправность защелки с храповиком механизма ручного тормоза;
- величина боковой качки тормозной педали более 6,0 мм;
- нарушение взаимодействия между пневматическими и реостатными тормозами;
- утечка воздуха из тормозных цилиндров или приборов пневматического привода;
- **ослабление крепления деталей тормозной системы, тормозного крана и тормозных цилиндров.**

### **Кузовное оборудование**

#### **Кузов (номер по каталогу 682Б-0001010-20)**

*Не допускаются:*

- глубина местных вмятин на наружной обшивке длиной 1,0 метр, мм, более 5,0;
- пробоины наружной обшивки в любом месте;
- ослабление крепления кронштейнов входных и выходных поручней, штанг для держания и ограждения стекол;
- трещины каркасов и секций;
- ослабление крепления каркасов к полу;
- повреждения крыши салона, вызывающие течь;
- изломы, нарушение креплений пластика салона;
- неисправность механизмов фиксации крышевых люков;
- неисправность лестницы для подъема на крышу, ограничителей перемещения веревок;
- отсутствие уплотнителей форточек салона;
- повреждение стекол, помутнения, ухудшающие их прозрачность;
- рваные места на обивочном материале диванов;
- неисправность крышек люков пола, препятствующие их плотному закрыванию

**ИНСТРУКЦИЯ ПО ТЕХНИЧЕСКОМУ ОБСЛУЖИВАНИЮ И РЕМОНТУ ТРАМВАЕВ Т-3  
ПАРАМЕТРЫ, ТЕХНИЧЕСКИЕ ТРЕБОВАНИЯ, РЕСУРС РАБОТОСПОСОБНОСТИ**

Номер по каталогу	Наименование узлов, параметры и технические требования	Ресурс работоспособности, тыс. км	Ресурс до ремонта, тыс. км	Периодичность технического обслуживания, дн																									
<b>РАЗДЕЛ А. ЭЛЕКТРИЧЕСКОЕ ОБОРУДОВАНИЕ</b>																													
1. 50-842-000	<b>ТЯГОВЫЙ ДВИГАТЕЛЬ ТЕ022 ИЛИ ТМ200 (40 кВт; 300 В; 150 А; серийный; 4200 об/мин; 320 кг)</b> <i>Не допускаются:</i> наличие пыли и грязи в корпусе двигателя; нарушение уплотнений и поломка замков крышек коллекторных люков; повреждения меха обдува и его пластинчатой пружины; повреждения и разжгутовка подводящих проводов.	950	100	14																									
1.1.50-301-350	<b>Коллектор:</b> <table border="0" style="width: 100%; border-collapse: collapse;"> <thead> <tr> <th style="width: 60%;"></th> <th style="width: 10%;">Ном.</th> <th style="width: 10%;">Экспл.</th> <th style="width: 10%;">ТО-1</th> <th style="width: 10%;">ТО-2</th> </tr> </thead> <tbody> <tr> <td>диаметр, мм</td> <td>185</td> <td>170</td> <td>-</td> <td>171</td> </tr> <tr> <td>выработка пластин коллектора, мм</td> <td>0,0</td> <td>0,5</td> <td>0,3</td> <td>0,2</td> </tr> <tr> <td>радиальное биение коллектора, мм</td> <td></td> <td colspan="3" style="text-align: center;">0,05÷0,15</td> </tr> <tr> <td>глубина паза между пластинами, мм</td> <td>1,0</td> <td>0,3</td> <td>-</td> <td>0,6</td> </tr> </tbody> </table> Подгар и загрязнения пластин и паза не допускаются. Коллектор должен иметь глянцевую поверхность коричневого цвета.		Ном.	Экспл.	ТО-1	ТО-2	диаметр, мм	185	170	-	171	выработка пластин коллектора, мм	0,0	0,5	0,3	0,2	радиальное биение коллектора, мм		0,05÷0,15			глубина паза между пластинами, мм	1,0	0,3	-	0,6	950	100	14
	Ном.	Экспл.	ТО-1	ТО-2																									
диаметр, мм	185	170	-	171																									
выработка пластин коллектора, мм	0,0	0,5	0,3	0,2																									
радиальное биение коллектора, мм		0,05÷0,15																											
глубина паза между пластинами, мм	1,0	0,3	-	0,6																									
1.2.50.301.140	<b>Щеткодержатель:</b> <table border="0" style="width: 100%; border-collapse: collapse;"> <thead> <tr> <th style="width: 60%;"></th> <th style="width: 10%;">Ном.</th> <th style="width: 10%;">Экспл.</th> <th style="width: 10%;">ТО-1</th> <th style="width: 10%;">ТО-2</th> </tr> </thead> <tbody> <tr> <td>нажатие на щетку, кгс</td> <td></td> <td colspan="3" style="text-align: center;">1,4÷1,6</td> </tr> <tr> <td>зазор между щеткодержателем и коллектором, мм</td> <td>2,0</td> <td>4,0</td> <td>-</td> <td>3,0</td> </tr> <tr> <td>зазор щетки по толщине в обойме щеткодержателя, мм</td> <td></td> <td colspan="3" style="text-align: center;">0,15÷0,50</td> </tr> </tbody> </table> <i>Не допускаются:</i> загрязнения и сколы изоляторов; Ослабление крепления щеткодержателя и клемм; заедание щетки в обойме.		Ном.	Экспл.	ТО-1	ТО-2	нажатие на щетку, кгс		1,4÷1,6			зазор между щеткодержателем и коллектором, мм	2,0	4,0	-	3,0	зазор щетки по толщине в обойме щеткодержателя, мм		0,15÷0,50			100	80	14					
	Ном.	Экспл.	ТО-1	ТО-2																									
нажатие на щетку, кгс		1,4÷1,6																											
зазор между щеткодержателем и коллектором, мм	2,0	4,0	-	3,0																									
зазор щетки по толщине в обойме щеткодержателя, мм		0,15÷0,50																											

Номер по каталогу	Наименование узлов, параметры и технические требования	Ресурс работоспособности, тыс. км	Ресурс до ремонта, тыс. км	Периодичность технического обслуживания, дни															
1.3. 50.301.120	<p><b>Щетки EG-97 (12,5x32x45):</b></p> <table border="0" style="width: 100%;"> <tr> <td style="width: 30%;"></td> <td style="width: 10%; text-align: center;">Ном.</td> <td style="width: 10%; text-align: center;">Экспл.</td> <td style="width: 10%; text-align: center;">ТО-1</td> <td style="width: 10%; text-align: center;">ТО-2</td> </tr> <tr> <td>высота, мм</td> <td style="text-align: center;">45,0</td> <td style="text-align: center;">24,0</td> <td style="text-align: center;">26,0</td> <td style="text-align: center;">30,0</td> </tr> <tr> <td>площадь касания к коллектору, % сечения, не менее</td> <td colspan="4" style="text-align: center;">75</td> </tr> </table> <p><i>Не допускаются:</i> сколы щеток, эксплуатация на одном двигателе щеток разных марок; уменьшения сечения гибкого соединения щетки, %, более 50. Ослабление щеток в П-образном зажиме гибкого соединения</p>		Ном.	Экспл.	ТО-1	ТО-2	высота, мм	45,0	24,0	26,0	30,0	площадь касания к коллектору, % сечения, не менее	75				40	20	14
	Ном.	Экспл.	ТО-1	ТО-2															
высота, мм	45,0	24,0	26,0	30,0															
площадь касания к коллектору, % сечения, не менее	75																		
ГОСТ 8328-57	<p><b>Подшипники NU308/C3 (420308 Д) и NU310/C3 (32310):</b></p> <p><i>Не допускаются:</i> радиальный люфт, мм, более 0,3; посторонний шум, стук и выброс смазки из уплотнений; нагрев подшипниковых узлов более 80<sup>0</sup> С от температуры окружающей среды.</p>	300	100	30															
2. 50.305.150	<p><b>Двигатель - генератор SMD16AB (200 кг)</b> (двигатель ТМН16Аб : 5 Квт; 600 В; 13,0 А; серийный; 1750 об./мин) (генератор ТДН16Аб: 1,6 кВт; 32 В; 50 А; шунтовой; 1750 об./мин)</p> <p><i>Не допускаются:</i></p> <ul style="list-style-type: none"> <li>- ослабление креплений;</li> <li>- наличие пыли и грязи в корпусе двигатель-генератора;</li> <li>- наличие мусора в лопастях крыльчаток;</li> <li>- нарушение уплотнений воздухопроводов;</li> <li>- ослабление крыльчатки на валу;</li> <li>- повышенный шум при работе.</li> </ul>	950	100	14															

Номер по каталогу	Наименование узлов, параметры и технические требования	Ресурс работоспособности, тыс. км	Ресурс до ремонта, тыс. км	Периодичность технического обслуживания, дни																									
2.1. 50.305.310	<p><b>Коллектор:</b></p> <table border="1" data-bbox="369 454 1433 678"> <thead> <tr> <th></th> <th>Ном.</th> <th>Экспл.</th> <th>ТО-1</th> <th>ТО-2</th> </tr> </thead> <tbody> <tr> <td>диаметр (для двигателя и для генератора), мм</td> <td>155</td> <td>147</td> <td>-</td> <td>148</td> </tr> <tr> <td>выработка пластин коллектора, мм</td> <td></td> <td>не более 0,4</td> <td></td> <td></td> </tr> <tr> <td>радиальное биение коллектора, мм</td> <td></td> <td>не более 0,1</td> <td></td> <td></td> </tr> <tr> <td>глубина паза между пластинами, мм</td> <td></td> <td>не менее 0,2</td> <td></td> <td></td> </tr> </tbody> </table> <p>Подгар и загрязнение пластин и паза не допускаются. Коллектор должен иметь глянцевую поверхность коричневого цвета.</p>		Ном.	Экспл.	ТО-1	ТО-2	диаметр (для двигателя и для генератора), мм	155	147	-	148	выработка пластин коллектора, мм		не более 0,4			радиальное биение коллектора, мм		не более 0,1			глубина паза между пластинами, мм		не менее 0,2			950	100	14
	Ном.	Экспл.	ТО-1	ТО-2																									
диаметр (для двигателя и для генератора), мм	155	147	-	148																									
выработка пластин коллектора, мм		не более 0,4																											
радиальное биение коллектора, мм		не более 0,1																											
глубина паза между пластинами, мм		не менее 0,2																											
2.2. 51.910.310 50.305.210	<p><b>Щеткодержатель:</b></p> <table border="1" data-bbox="369 805 1433 1061"> <thead> <tr> <th></th> <th>Ном.</th> <th>Экспл.</th> <th>ТО-1</th> <th>ТО-2</th> </tr> </thead> <tbody> <tr> <td>нажатие на для двигателя</td> <td>0,6</td> <td>0,5</td> <td>-</td> <td>0,6</td> </tr> <tr> <td>щетку, кгс для генератора</td> <td>0,75</td> <td>0,6</td> <td>-</td> <td>0,7</td> </tr> <tr> <td>зазор между щеткодержателем и коллектором, мм</td> <td>2,0</td> <td>4,0</td> <td>-</td> <td>3,0</td> </tr> <tr> <td>зазор щетки (по толщине) в обойме щеткодержателя, мм</td> <td></td> <td>0,10÷0,20</td> <td></td> <td></td> </tr> </tbody> </table> <p><b>Не допускаются:</b></p> <ul style="list-style-type: none"> <li>- загрязнения и сколы изоляторов;</li> <li>- нарушение геометрической нейтрали;</li> <li>- ослабление крепления щеткодержателя и клемм;</li> <li>- заедание щетки в обойме.</li> </ul>		Ном.	Экспл.	ТО-1	ТО-2	нажатие на для двигателя	0,6	0,5	-	0,6	щетку, кгс для генератора	0,75	0,6	-	0,7	зазор между щеткодержателем и коллектором, мм	2,0	4,0	-	3,0	зазор щетки (по толщине) в обойме щеткодержателя, мм		0,10÷0,20			300	1000	14
	Ном.	Экспл.	ТО-1	ТО-2																									
нажатие на для двигателя	0,6	0,5	-	0,6																									
щетку, кгс для генератора	0,75	0,6	-	0,7																									
зазор между щеткодержателем и коллектором, мм	2,0	4,0	-	3,0																									
зазор щетки (по толщине) в обойме щеткодержателя, мм		0,10÷0,20																											

Номер по каталогу	Наименование узлов, параметры и технические требования	Ресурс работоспособности, тыс. км	Ресурс до ремонта, тыс. км	Периодичность технического обслуживания, дни																				
2.3. 50.305.180 50.305.190	<p><b>Щетки двигателя (12,5x6,4x27)ЭГ-14; 97; 6; 8; генератора (20x10x25) ЭГ-97; 6:</b></p> <table border="1" data-bbox="383 491 1435 683"> <thead> <tr> <th></th> <th>Ном.</th> <th>Экспл.</th> <th>ТО-1</th> <th>ТО-2</th> </tr> </thead> <tbody> <tr> <td>высота, мм для двигателя</td> <td>27</td> <td>15</td> <td>17</td> <td>19</td> </tr> <tr> <td>для генератора</td> <td>25</td> <td>15</td> <td>17</td> <td>18</td> </tr> <tr> <td>площадь касания к коллектору, % сечения, не менее</td> <td colspan="4" style="text-align: center;">75</td> </tr> </tbody> </table> <p><b>Не допускаются:</b> сколы щеток и отсутствие шунтов, эксплуатация на одном двигателе щеток разных марок.</p>		Ном.	Экспл.	ТО-1	ТО-2	высота, мм для двигателя	27	15	17	19	для генератора	25	15	17	18	площадь касания к коллектору, % сечения, не менее	75				100	20	14
	Ном.	Экспл.	ТО-1	ТО-2																				
высота, мм для двигателя	27	15	17	19																				
для генератора	25	15	17	18																				
площадь касания к коллектору, % сечения, не менее	75																							
3. 50.307.000	<p><b>Двигатель ускорителя (пилот-мотор) ZE-7 (26,0 Вт, 10.5 В, 6 А, шунтовой, 300 об/мин)</b></p> <p><b>Не допускаются:</b></p> <ul style="list-style-type: none"> <li>- ослабление крепления двигателя и соединительных муфт;</li> <li>- отсутствие или повреждение кожаной манжеты муфты;</li> <li>- нарушение уплотнений и замка крышки коллекторного люка;</li> <li>- наличие пыли в корпусе двигателя.</li> </ul>	950	100	14																				
3.1 6ТА.670.219	<p><b>Коллектор:</b></p> <table border="1" data-bbox="383 1066 1267 1177"> <tbody> <tr> <td>диаметр, мм</td> <td style="text-align: center;">53,0÷49,5</td> </tr> <tr> <td>выработка пластин коллектора, мм</td> <td style="text-align: center;">не более 0,2</td> </tr> <tr> <td>глубина паза между пластинами, мм</td> <td style="text-align: center;">не менее 0,2</td> </tr> </tbody> </table> <p>Подгар и загрязнения пластин и паза не допускаются. Коллектор должен иметь глянцевую поверхность коричневого цвета.</p>	диаметр, мм	53,0÷49,5	выработка пластин коллектора, мм	не более 0,2	глубина паза между пластинами, мм	не менее 0,2	950	100	14														
диаметр, мм	53,0÷49,5																							
выработка пластин коллектора, мм	не более 0,2																							
глубина паза между пластинами, мм	не менее 0,2																							



Номер по каталогу	Наименование узлов, параметры и технические требования	Ресурс работоспособности, тыс. км	Ресурс до ремонта, тыс. км	Периодичность технического обслуживания, дни															
3.2. 50.307.070	<p><b>Щеткодержатель:</b> нажатие на щетку, кгс <math>0,15 \div 0,18</math> зазор между щеткодержателем и коллектором, мм <math>2 \div 3</math> <i>Не допускаются:</i> ослабление крепления щеткодержателя и клемм; заедание щетки в обойме.</p>	300	100	14															
3.3. 50.307.000	<p><b>Щетки - 32 (K21 или M35) (25 x 8 x 10):</b></p> <table border="0" data-bbox="369 686 1433 829"> <tr> <td></td> <td>Ном.</td> <td>Экспл.</td> <td>ТО-1</td> <td>ТО-2</td> </tr> <tr> <td>высота, мм</td> <td>25</td> <td>14</td> <td>-</td> <td>16</td> </tr> <tr> <td>площадь касания к коллектору, % сечения, не менее</td> <td></td> <td>75</td> <td></td> <td></td> </tr> </table> <p><i>Не допускаются:</i> сколы щеток и отсутствие шунтов, эксплуатация на одном двигателе щеток разных марок.</p>		Ном.	Экспл.	ТО-1	ТО-2	высота, мм	25	14	-	16	площадь касания к коллектору, % сечения, не менее		75			100	20	14
	Ном.	Экспл.	ТО-1	ТО-2															
высота, мм	25	14	-	16															
площадь касания к коллектору, % сечения, не менее		75																	
4. 50.324.000	<p><b>ЭЛЕКТРОДВИГАТЕЛЬ ПРИВОДА ДВЕРЕЙ DS-7</b> (185 Вт, 24 В, 13 А, серийный, 1750 об/мин) <i>Не допускаются:</i> ослабления крепления двигателя, подвижных и неподвижных контактов, а также клемм подводящих проводов.</p>	950	100	30															
4.1 50.324.000	<p><b>Коллектор:</b> диаметр, мм <math>53,0 \div 49,5</math> выработка пластин коллектора, мм не более 0,2 Подгар и загрязнения пластин не допускаются. Коллектор должен иметь глянцевую поверхность коричневого цвета.</p>	950	100	30															

Номер по каталогу	Наименование узлов, параметры и технические требования	Ресурс работоспособности, тыс. км	Ресурс до ремонта, тыс. км	Периодичность технического обслуживания, дни															
4.2 50.307.070	<p><b>Щеткодержатель:</b>  нажатие на щетку, кгс <span style="float: right;">0,15÷0,18</span>  зазор между щеткодержателем и коллектором, мм <span style="float: right;">1,5÷3,0</span>  <i>Не допускаются:</i> ослабление крепления щеткодержателя и клемм; заедание щетки в обойме.</p>	100	20	14															
4.3	<p><b>Щетка К- 32 (25 x 8 x 10):</b></p> <table border="0" style="width: 100%; border-collapse: collapse;"> <tr> <td style="width: 35%;"></td> <td style="width: 10%; text-align: center;">Ном.</td> <td style="width: 10%; text-align: center;">Экспл.</td> <td style="width: 10%; text-align: center;">ТО-1</td> <td style="width: 10%; text-align: center;">ТО-2</td> </tr> <tr> <td>высота, мм</td> <td style="text-align: center;">25</td> <td style="text-align: center;">14</td> <td style="text-align: center;">-</td> <td style="text-align: center;">16</td> </tr> <tr> <td>площадь касания к коллектору, % сечения, не менее</td> <td colspan="4" style="text-align: center;">75</td> </tr> </table> <p><i>Не допускаются:</i> сколы щеток и отсутствие шунтов, эксплуатация на одном двигателе щеток разных марок.</p>		Ном.	Экспл.	ТО-1	ТО-2	высота, мм	25	14	-	16	площадь касания к коллектору, % сечения, не менее	75				100	20	
	Ном.	Экспл.	ТО-1	ТО-2															
высота, мм	25	14	-	16															
площадь касания к коллектору, % сечения, не менее	75																		
5. 51.160.000	<p><b>ЭЛЕКТРОДВИГАТЕЛЬ КАЛОРИФЕРА K2UR207 (160 Вт, 24 В, 9 А, шунтовой)</b>  <i>Не допускаются:</i> ослабления крепления двигателя и крыльчатки; посторонний шум при работе калорифера</p>	800	20	7															
5.1	<p><b>Коллектор:</b>  выработка пластин коллектора, мм <span style="float: right;">не более 0,2</span>  глубина паза между пластинами, мм <span style="float: right;">не менее 0,2</span>  Подгар и загрязнения пластин и паза не допускаются.  Коллектор должен иметь глянцевую поверхность коричневого цвета.</p>	800	20	7															
5.2	<p><b>Щеткодержатель:</b>  нажатие на щетку, кгс <span style="float: right;">0,15÷0,18</span>  зазор между щеткодержателем и коллектором, мм <span style="float: right;">2,0÷3,0</span>  <i>Не допускаются:</i> ослабление креплений щеткодержателя и клемм; заедание щетки в</p>	100	20	30															

Номер по каталогу	Наименование узлов, параметры и технические требования	Ресурс работоспособности, тыс. км	Ресурс до ремонта, тыс. км	Периодичность технического обслуживания, дни																				
	обойме.																							
5.3	<p><b>Щетка (8 x 12 x 24):</b></p> <table border="0" data-bbox="383 632 1429 778"> <tr> <td></td> <td>Ном.</td> <td>Экспл.</td> <td>ТО-1</td> <td>ТО-2</td> </tr> <tr> <td>высота, мм</td> <td>24</td> <td>14</td> <td>-</td> <td>18</td> </tr> <tr> <td>площадь касания к коллектору, %</td> <td></td> <td>75</td> <td></td> <td></td> </tr> <tr> <td>сечения, не менее</td> <td></td> <td></td> <td></td> <td></td> </tr> </table> <p><i>Не допускаются:</i> сколы щеток и отсутствие шунтов, эксплуатация на одном двигателе щеток разных марок.</p>		Ном.	Экспл.	ТО-1	ТО-2	высота, мм	24	14	-	18	площадь касания к коллектору, %		75			сечения, не менее						20	
	Ном.	Экспл.	ТО-1	ТО-2																				
высота, мм	24	14	-	18																				
площадь касания к коллектору, %		75																						
сечения, не менее																								
6. 50.321.000	<p><b>Электродвигатель звонка А09 (10 Вт, 14 В, шунтовой)</b></p> <p><i>Не допускаются:</i> ослабления крепления двигателя, бойков и посторонний шум при работе двигателя.</p>	600	100	ТО-2																				
6.1	<p><b>Щетка (5 x 4 x 12):</b></p> <table border="0" data-bbox="383 1040 1429 1110"> <tr> <td></td> <td>Ном.</td> <td>Экспл.</td> <td>ТО-1</td> <td>ТО-2</td> </tr> <tr> <td>высота, мм</td> <td>12</td> <td>8</td> <td>-</td> <td>9,5</td> </tr> </table>		Ном.	Экспл.	ТО-1	ТО-2	высота, мм	12	8	-	9,5	200	100	ТО-2										
	Ном.	Экспл.	ТО-1	ТО-2																				
высота, мм	12	8	-	9,5																				
7. 50.330.025	<p><b>Электродвигатель стеклоочистителя РАЛ (40 Вт, 24 В, шунтовой; 3.1 кг)</b></p> <p><i>Не допускаются:</i> ослабления крепления двигателя и гибкого вала к редуктору; посторонний шум при работе двигателя и редуктора.</p>	300	100	ТО-2																				
7.1	<b>Коллектор:</b> диаметр коллектора, мм 36÷30	300	100	ТО-2																				

Номер по каталогу	Наименование узлов, параметры и технические требования						Ресурс работоспособности, тыс. км	Ресурс до ремонта, тыс. км	Периодичность технического обслуживания, дни												
7.2	<b>Щеткодержатель:</b> нажатие на щетку, кгс 0,15 зазор между щеткодержателем и коллектором, мм 1,5 <i>Не допускаются:</i> ослабление креплений щеткодержателя и клемм.						300	100													
7.3	<b>Щетка (6,4 x 8 x 22):</b> <table border="1" data-bbox="360 606 1621 683" style="width: 100%; border-collapse: collapse;"> <tr> <td style="width: 15%;"></td> <td style="width: 15%;">Ном.</td> <td style="width: 15%;">Экспл.</td> <td style="width: 15%;">ТО-1</td> <td style="width: 15%;">ТО-2</td> <td style="width: 15%;"></td> </tr> <tr> <td>высота, мм</td> <td>22</td> <td>12</td> <td>-</td> <td>13</td> <td></td> </tr> </table>							Ном.	Экспл.	ТО-1	ТО-2		высота, мм	22	12	-	13		200	100	
	Ном.	Экспл.	ТО-1	ТО-2																	
высота, мм	22	12	-	13																	
8. 50.308.001     50.502.00	<b>Контакторная панель (рама) и главный (линейный) контактор</b> Напряжение включения контакторов от 16.0 (для LS от 14.0 В)																				
	<b>Обозначение в схеме</b>	<b>Тип</b>	<b>Номинальное напряжение</b>			<b>Вспомогательные контакты н.0/н.3.</b>															
			<b>главн.</b>	<b>вспомогат.</b>	<b>катушек</b>																
	MG	SA-781	550	24	24	0/0															
	SV	SA-781	550	24	24	0/0															
	M1	SA-781	550	24	24	1/1															
	B1	SA-781	550	24	24	1/1															
	M2	SA-781	550	24	24	2/0															
B2	SA-871	550	24	24	2/0																
50.503.000	F4	SC-12	550	24	24	0/0	300	100	14												
	F2	SC-12	550	24	24	1/1															
90.380.000	R2	SG-11	550	24	24	2/0	300	100	14												

Номер по каталогу	Наименование узлов, параметры и технические требования						Ресурс работоспособности, тыс. км	Ресурс до ремонта, тыс. км	Периодичность технического обслуживания, дн			
		SA-781	550	24	24	2/0	300	100	14			
	R1	SG-11	550	24	24	1/1	300	100	14			
		SA-781	550	24	24	1/1	300	100	14			
		SA-791	550	24	24	2/0	300	40	14			
90.372.000	LS	SL-11	550	24	24	2/0	300	20	14			
8.2. 50.502.040	<b>Контакты SA-781; 791; SC-12; SL-11</b>						100	20	14			
		<b>главные</b>				<b>вспомогательные</b>						
		<b>Ном.</b>	<b>Эксп.</b>	<b>ТО-1</b>	<b>ТО-2</b>	<b>Ном.</b>				<b>Эксп.</b>	<b>ТО-1</b>	<b>ТО-2</b>
	толщина, мм	7,0	5,0	5,5	6,0	1,6				0,5	0,6	0,8
	раствор, мм	14,0	16,0	15,0	14,0	3,0				4,0	3,8	3,5
	раствор (для SL-11), мм	20,0	25,0	24,0	21,0	3,0				4,0	3,8	3,5
	смещение, мм	0,0	1,5	1,0	0,5	0,1				1,0	0,5	0,2
нажатие, кгс	5,0	4,5	-	4,8	0,15	0,1	-	0,12				
нажатие (для SL-11), кгс	5,5	4,6	-	5,0	0,15	0,1	-	0,12				
8.3 90.380.010	<b>Контакт SG-11</b>						100	20	14			
		<b>главные</b>				<b>вспомогательные</b>						
		<b>Ном.</b>	<b>Эксп.</b>	<b>ТО-1</b>	<b>ТО-2</b>	<b>Ном.</b>				<b>Эксп.</b>	<b>ТО-1</b>	<b>ТО-2</b>
	толщина, мм	7,0	5,0	5,5	6,0	1,6				0,5	0,6	0,8
	раствор, мм	15,5	17,0	16,5	60	3,0				4,0	-	3,5
смещение, мм	0,0	1,5	1,0	0,5	0,0	1,0	0,5	0,2				
нажатие, кгс	5,0	4,5	-	4,8	0,25	0,18	-	0,2				

Номер по каталогу	Наименование узлов, параметры и технические требования					Ресурс работоспособности, тыс. км	Ресурс до ремонта, тыс. км	Периодичность технического обслуживания, дни															
8.4 50.502.100 90.380.015	<p><b>Камера дугогасительная:</b></p> <table border="1" data-bbox="929 459 1429 528"> <tr> <td></td> <td>Ном.</td> <td>Экспл.</td> <td>ТО-1</td> <td>ТО-2</td> </tr> <tr> <td>глубина прогара, мм</td> <td>0,0</td> <td>3,0</td> <td>-</td> <td>2,0</td> </tr> </table> <p>Трещины камеры не допускаются. <i>Не допускаются:</i></p> <ul style="list-style-type: none"> <li>- подгар и загрязнение блокировочных контактов;</li> <li>- ослабление креплений камер или контактов;</li> <li>- перекос камеры и трение контактов о камеру;</li> <li>- нарушение профиля главных или вспомогательных контактов;</li> <li>- ослабление креплений и нарушение изоляции проводов;</li> <li>- уменьшение сечения гибкого соединения контактов, % не более 50;</li> <li>- уменьшение толщины дугогасительного рога, % не более 50.</li> </ul>						Ном.	Экспл.	ТО-1	ТО-2	глубина прогара, мм	0,0	3,0	-	2,0	100	20	14					
	Ном.	Экспл.	ТО-1	ТО-2																			
глубина прогара, мм	0,0	3,0	-	2,0																			
9. 50.308.001 50.503.000	<p><b>Контакторная панель (рама) №2, контакторы</b> Напряжение включения контакторов от 16,0 В</p> <table border="1" data-bbox="360 970 1621 1137"> <thead> <tr> <th rowspan="2">Обозначение в схеме</th> <th rowspan="2">Тип</th> <th colspan="3">Номинальное напряжение</th> <th rowspan="2">Вспомогательные контакты н.о/н.з.</th> </tr> <tr> <th>главн.</th> <th>вспомогат.</th> <th>катушек</th> </tr> </thead> <tbody> <tr> <td>F1; F3</td> <td>SC12</td> <td>550</td> <td>-</td> <td>24</td> <td>0/0</td> </tr> </tbody> </table>					Обозначение в схеме	Тип	Номинальное напряжение			Вспомогательные контакты н.о/н.з.	главн.	вспомогат.	катушек	F1; F3	SC12	550	-	24	0/0	600	100	14
Обозначение в схеме	Тип	Номинальное напряжение			Вспомогательные контакты н.о/н.з.																		
		главн.	вспомогат.	катушек																			
F1; F3	SC12	550	-	24	0/0																		
50.502.000	<table border="1" data-bbox="360 1141 1621 1193"> <tr> <td>P1...4; Z1...4</td> <td>SA-781</td> <td>550</td> <td>-</td> <td>24 (6)</td> <td>0/0</td> </tr> </table>					P1...4; Z1...4	SA-781	550	-	24 (6)	0/0	600	100	14									
P1...4; Z1...4	SA-781	550	-	24 (6)	0/0																		
10. 50.310.000	<p><b>Контакторная панель (рама) №3, контакторы</b> Напряжение включения контакторов от 16,0 В Напряжение включения срабатывания SA-261 для SN, не менее 350 В Напряжение и токи срабатывания реле согласно инструкции завода.</p> <table border="1" data-bbox="360 1390 1621 1431"> <thead> <tr> <th>Обозначение</th> <th>Тип</th> <th colspan="3">Номинальное напряжение</th> <th>Вспомогатель-</th> </tr> </thead> </table>					Обозначение	Тип	Номинальное напряжение			Вспомогатель-												
Обозначение	Тип	Номинальное напряжение			Вспомогатель-																		

Номер по каталогу	Наименование узлов, параметры и технические требования						Ресурс работоспособности, тыс. км	Ресурс до ремонта, тыс. км	Периодичность технического обслуживания, дн			
	ние в схеме		главн.	вспомогат.	катушек	ные контакты н.о/н.з.						
10.2 50.506.040 50.506.100	K1	SA263	24	24	24	1/0	600	100	14			
	K2	SA263	24	-	24	0/0	600	100	14			
	SK1	SE11	24	-	24	0/0	600	100	30			
	SK2	SA263	24	-	24	0/0	600	100	30			
	R	SA261	24	24	24	1/0	300	100	14			
	BR1	SA261	24	24	24	1/0	300	100	14			
	BR2	SA261	24	24	24	1/01/1	300	100	14			
	SN	SA261	24	24	24		600	100	14			
	<b>Контакты SA-261; SA-263; SL-11</b>						300	100	14			
		<b>главные</b>				<b>вспомогательные</b>						
		<b>Ном.</b>	<b>Эксп.</b>	<b>ТО-1</b>	<b>ТО-2</b>	<b>Ном.</b>				<b>Эксп.</b>	<b>ТО-1</b>	<b>ТО-2</b>
толщина, мм		2/19	0,5/17,5	0,6/17,6	0,8/17,8	1,6				0,5	0,6	0,8
раствор, мм		10,5	12,0	11,5	11,0	4,0				5,0	-	4,5
смещение, мм		0,0	1,0	0,6	0,2	0,0	1,5	1,0	0,5			
нажатие, кгс		0,75	0,5	-	0,6	0,15	0,1	-	0,12			

Номер по каталогу	Наименование узлов, параметры и технические требования	Ресурс работоспособности, тыс. км	Ресурс до ремонта, тыс. км	Периодичность технического обслуживания, дни															
	<p><b>Не допускаются:</b></p> <ul style="list-style-type: none"> <li>- подгар и загрязнение блокировочных контактов;</li> <li>- ослабление креплений камер или контактов;</li> <li>- прогар дугогасительной камеры, мм более 2,0</li> <li>- перекос камеры и трение контактов о камеру;</li> <li>- нарушение профиля главных или вспомогательных контактов;</li> <li>- ослабление креплений и нарушение изоляции проводов;</li> <li>- уменьшение сечения гибкого соединения контактов, % не более 30.</li> </ul>																		
<p>10.3 50.507.000 50.508.000</p>	<p><b>Реле блокировочное LG типа RA 221; безопасности RB типа RA 441:</b></p> <table border="1" data-bbox="383 791 1429 900"> <thead> <tr> <th></th> <th>Ном.</th> <th>Экспл.</th> <th>ТО-1</th> <th>ТО-2</th> </tr> </thead> <tbody> <tr> <td>толщина контактов, мм</td> <td>1,6</td> <td>0,5</td> <td>0,6</td> <td>0,8</td> </tr> <tr> <td>смещение, мм</td> <td>0,0</td> <td>1,5</td> <td>1,0</td> <td>0,5</td> </tr> </tbody> </table> <p><b>Не допускаются:</b></p> <ul style="list-style-type: none"> <li>- подгар и загрязнение блокировочных контактов;</li> <li>- ослабление крепления и нарушение изоляции проводов;</li> <li>- уменьшение сечения гибкого соединения контактов, % более 30.</li> </ul> <p><i>Примечание:</i> настройка реле производится согласно требованиям инструкции завода-изготовителя.</p>		Ном.	Экспл.	ТО-1	ТО-2	толщина контактов, мм	1,6	0,5	0,6	0,8	смещение, мм	0,0	1,5	1,0	0,5	<p>100</p>	<p>20</p>	<p>14</p>
	Ном.	Экспл.	ТО-1	ТО-2															
толщина контактов, мм	1,6	0,5	0,6	0,8															
смещение, мм	0,0	1,5	1,0	0,5															
<p>10.4 50.510.000 50.511.000 50.510.070 50.510.010</p>	<p><b>Реле: ограничительное OR типа RG-11; зарядки RG типа GB11:</b></p> <table border="1" data-bbox="383 1193 1429 1315"> <thead> <tr> <th></th> <th>Ном.</th> <th>Экспл.</th> <th>ТО-1</th> <th>ТО-2</th> </tr> </thead> <tbody> <tr> <td>толщина контактов, угольных</td> <td>25,0</td> <td>20,0</td> <td>21,0</td> <td>22,0</td> </tr> <tr> <td>мм серебряных</td> <td>10,5</td> <td>9,0</td> <td>9,1</td> <td>9,3</td> </tr> </tbody> </table> <p>воздушный зазор между полюсным наконечником и нижней кромкой якоря реле, мм</p> <p style="text-align: right;">0,85÷0,95</p>		Ном.	Экспл.	ТО-1	ТО-2	толщина контактов, угольных	25,0	20,0	21,0	22,0	мм серебряных	10,5	9,0	9,1	9,3	<p>100</p>	<p>20</p>	<p>30</p>
	Ном.	Экспл.	ТО-1	ТО-2															
толщина контактов, угольных	25,0	20,0	21,0	22,0															
мм серебряных	10,5	9,0	9,1	9,3															





Номер по каталогу	Наименование узлов, параметры и технические требования									Ресурс работоспособности, тыс. км	Ресурс до ремонта, тыс. км	Периодичность технического обслуживания, дни
	Смещение, мм	-	-	-	-	0,1	1,0	0,5	0,2			
	Нажатие, кгс	32,0	30,0	-	31,0	0,15	0,1	-	0,12			
	<p>Расстояние между смежными главными контактами, мм 3,5÷4,0  Разность толщины главных контактов комплекта, мм 0,1; 0,8; 0,6; 0,5.  Разность нажатия плеч (роликов) крестовины, кгс 0,4; 0,7 – 0,5.  Площадь касания контакта к токосъемному кольцу, % 80; 60; 65; 75.  Усилия для нажатия планжеты контакта к кольцу, кгс 2,5÷3,5  Обязательное одновременное нажатие только трех пальцев в крайних положениях крестовины ускорителя.</p> <p><b>Не допускаются:</b></p> <ul style="list-style-type: none"> <li>- подгар и загрязнение блокировочных контактов;</li> <li>- ослабление крепления М-образных сопротивлений, пальцев, кольца, сегментов, упоров, блокировочных контактов, клемм, муфт, крышек и кожухов;</li> <li>- нарушение профиля главных и вспомогательных контактов;</li> <li>- коробление и слипание между собой пластин сопротивлений;</li> <li>- наличие металлических корольков и выгораний контактных поверхностей пальцев и сегментов;</li> <li>- утечка смазки из редуктора;</li> <li>- заедание и посторонний шум при вращении крестовины;</li> <li>- наличие копоти и обгораний изоляционных деталей;</li> <li>- отсутствие или выгорание экранирующих листов;</li> <li>- монтаж М-образных сопротивлений несоответствующего типа;</li> </ul> <p>несоответствие замыканий вспомогательных контактов таблице.</p>											

Номер по каталогу	Наименование узлов, параметры и технические требования	Ресурс работоспособности, тыс. км	Ресурс до ремонта, тыс. км	Периодичность технического обслуживания, дни										
12 50.330.010 50.910.002	<p><b>Аккумуляторная батарея NKS 100</b> (щелочь KOH и LiOH, 17 элементов)  <b>Элементы батареи (алкалические).</b>  Плотность элетролита г/см<sup>3</sup> зимой 1,21÷1,23.  летом 1,17÷1,19.  Напряжение элементов банки номинальное, 1,4 В.  Разность напряжений элементов разных банок, В, не более 0,1. (проверка производится нагрузочной вилкой в течении 1 с)</p> <table border="1" data-bbox="369 683 1429 790"> <thead> <tr> <th></th> <th>Ном.</th> <th>Экспл.</th> <th>ТО-1</th> <th>ТО-2</th> </tr> </thead> <tbody> <tr> <td>Уровень электролита над пластинами, мм</td> <td>25</td> <td>15</td> <td>20</td> <td>25</td> </tr> </tbody> </table> <p><b>Не допускается:</b></p> <ul style="list-style-type: none"> <li>- загрязнение, покрытие солями и ржавчиной банок;</li> <li>- наличие воды или электролита на поверхности банок;</li> <li>- отсутствие защитного покрытия (вазелина) на банках;</li> <li>- окисление или ослабление клемм подводящих проводов;</li> <li>- уменьшения сечения жил подводящих проводов, % более 25;</li> <li>- неисправность запорных замков, отсутствие стяжного пояса;</li> <li>- утечка электролита (течь банок).</li> </ul>		Ном.	Экспл.	ТО-1	ТО-2	Уровень электролита над пластинами, мм	25	15	20	25	100	20	30
	Ном.	Экспл.	ТО-1	ТО-2										
Уровень электролита над пластинами, мм	25	15	20	25										
13.	<p><b>Электрооборудование кабины.</b>  <b>Не допускается:</b></p> <ul style="list-style-type: none"> <li>- нарушение заземлений металлических экранов и ослабление креплений экранов и панелей;</li> <li>- несрабатывание сигнала зуммера при нажатие одной из кнопок;</li> <li>- несрабатывание экстренных тормозов (колодочного и рельсового электромагнитного) при нажатии одной из кнопок тормоза;</li> <li>- повреждения приборов (амперметра, вольтметра).</li> </ul>	100	20	7										

Номер по каталогу	Наименование узлов, параметры и технические требования	Ресурс работоспособности, тыс. км	Ресурс до ремонта, тыс. км	Периодичность технического обслуживания, дни
13.1 50.324.000	<p><b>Контроллер НГ-14</b>  <b>Педали управления:</b>  Наклон рычага педали: ходовой 13<sup>0</sup>; тормозной 20<sup>0</sup>.  Разность уровней педалей (в положении «0»), мм не более 5,0  Защелка должна надежно фиксировать тормозную педаль.  <i><b>Не допускаются:</b></i></p> <ul style="list-style-type: none"> <li>- заедания при работе педалей (прокат роликов);</li> <li>- ослабление креплений педали или поломка ее деталей;</li> <li>- отсутствие или ослабление крепления резинового покрытия.</li> </ul>	300	200	
13.1 50.501.000	<p><b>Контакты</b>  Толщина напайки не менее, мм 0,5; раствор, мм 5÷6;  Смещение, мм, не более 1,0; нажатие, кгс 0,15÷0,10  <i><b>Не допускаются:</b></i></p> <ul style="list-style-type: none"> <li>- загрязнение или подгар контактов;</li> <li>- несоответствие таблице замыканий контактов;</li> <li>- ослабление креплений контактов и клемм проводов.</li> </ul>	30	20	
13.3 50.910.100	<p><b>Выключатель управления (ВУ)</b>  <i><b>Не допускаются:</b></i></p> <ul style="list-style-type: none"> <li>- отсутствие фиксации флажка в положении «1»;</li> <li>- ослабление креплений корпуса ВУ и подводящих проводов.</li> </ul> <p><i>Примечание:</i> В положении ВУ на поз. «1» обязательно должны срабатывать рельсовые электромагниты от педали безопасности.</p>	300	100	7

Номер по каталогу	Наименование узлов, параметры и технические требования	Ресурс работоспособности, тыс. км	Ресурс до ремонта, тыс. км	Периодичность технического обслуживания, дни
13.4 52.910.100 90.910.125 90.910.126	<b>Коммутационные элементы (переключатели и кнопки) пульта</b> <i>Не допускаются:</i> <ul style="list-style-type: none"> <li>- ослабление крепления корпуса и подводящих проводов;</li> <li>- отсутствие фиксации переключателей в крайних положениях;</li> <li>- отсутствие информационных табличек расположения элементов.</li> </ul>	300	100	14
13.5 50.326.010	<b>Щиток предохранителей TR 37/061, 062 (24÷550 В; 6÷20 А)</b> <i>Не допускаются:</i> <ul style="list-style-type: none"> <li>- ослабление крепления панелей с предохранителями;</li> <li>- прослабление и прогар губок (зажимов) предохранителей;</li> <li>- нарушение изоляционных перегородок;</li> <li>- отсутствие схемы расположения предохранителей (автоматов);</li> <li>- несоответствие предохранителей (автоматов) уставкам тока.</li> </ul>	300	100	14
13.6 50.325.000	<b>Педаля бдительности (безопасности) TR 37/001 (24 В)</b> Срабатывание релейных электромагнитов от педали обязательно. Ход педали (по верхней кромке) до замыкания или размыкания контактов, мм 12÷15. <i>Не допускаются:</i> <ul style="list-style-type: none"> <li>- заедания при работе педали;</li> <li>- ослабление креплений педали или поломка ее деталей;</li> <li>- отсутствие или ослабление крепления резинового покрытия.</li> </ul>	100	20	7
13.7 50.330.020	<b>Стеклоочиститель</b> Запас резины над планкой (держателем), мм не менее 5. <i>Не допускаются:</i> <ul style="list-style-type: none"> <li>- трение металлических частей о стекло, повышенный шум, соскакивание щеток и поводков при работе стеклоочистителя;</li> <li>- ослабление креплений редуктора и гибкого вала;</li> <li>- снижение эластичности резины.</li> </ul>	100	20	7

Номер по каталогу	Наименование узлов, параметры и технические требования	Ресурс работоспособности, тыс. км	Ресурс до ремонта, тыс. км	Периодичность технического обслуживания, дни										
14. 01.13.040	<b>Привод двери</b> Время полного открытия или закрытия створок 3÷4 с. Высота подвеса створок двери (в средней части) от подножки, мм 10÷15. <table border="1" data-bbox="931 533 1429 628"> <tr> <td></td> <td>Ном.</td> <td>Экспл.</td> <td>ТО-1</td> <td>ТО-2</td> </tr> <tr> <td>Усилие нажатия створки в положении закрыто, кгс</td> <td>15</td> <td>8</td> <td>10</td> <td>15</td> </tr> </table>		Ном.	Экспл.	ТО-1	ТО-2	Усилие нажатия створки в положении закрыто, кгс	15	8	10	15	100	20	7
	Ном.	Экспл.	ТО-1	ТО-2										
Усилие нажатия створки в положении закрыто, кгс	15	8	10	15										
15. 50.330.000 50.320.000	<b>Фонари габаритные, фары, сигнальные лампы, потолочное освещение, междувагонное электрическое соединение</b> <i>Примечание:</i> регулировка фар производится согласно инструкции. <b>Не допускаются:</b> <ul style="list-style-type: none"> <li>- отсутствие, повреждение или ослабление креплений плафонов;</li> <li>- несоответствие цвету габаритных плафонов;</li> <li>- некомплектность сигнальных ламп и отсутствие на них колпачков;</li> <li>- повреждение или ослабление креплений междувагонных разъемов.</li> </ul>	100	20	7										
<b>Раздел Б. МЕХАНИЧЕСКОЕ ОБОРУДОВАНИЕ</b>														
1. 01-02-182	<b>Передний мост</b> <b>Тележка:</b> <table border="1" data-bbox="931 1090 1429 1185"> <tr> <td></td> <td>Ном.</td> <td>Экспл.</td> <td>ТО-1</td> <td>ТО-2</td> </tr> <tr> <td>разность расстояний между центрами осей колесных пар, мм или соседность колес пар тележки, мм 2.</td> <td>2</td> <td>3</td> <td>-</td> <td>2,5</td> </tr> </table>		Ном.	Экспл.	ТО-1	ТО-2	разность расстояний между центрами осей колесных пар, мм или соседность колес пар тележки, мм 2.	2	3	-	2,5	300	200	14
	Ном.	Экспл.	ТО-1	ТО-2										
разность расстояний между центрами осей колесных пар, мм или соседность колес пар тележки, мм 2.	2	3	-	2,5										
1.1 01-02-101 (01-02-106)	<b>Балка шкворневая (амортизаторы):</b> наличие трещин не допускается <table border="1" data-bbox="931 1318 1429 1414"> <tr> <td></td> <td>Ном.</td> <td>Экспл.</td> <td>ТО-1</td> <td>ТО-2</td> </tr> <tr> <td>перекос кузова в поперечном направлении, мм не более</td> <td>6</td> <td>20</td> <td>15</td> <td>10</td> </tr> </table>		Ном.	Экспл.	ТО-1	ТО-2	перекос кузова в поперечном направлении, мм не более	6	20	15	10	300	200	14
	Ном.	Экспл.	ТО-1	ТО-2										
перекос кузова в поперечном направлении, мм не более	6	20	15	10										

Номер по каталогу	Наименование узлов, параметры и технические требования	Ресурс работоспособности, тыс. км	Ресурс до ремонта, тыс. км	Периодичность технического обслуживания, дни																				
01-02-141	<p><b>Втулка коническая (вкладыш текстолитовый):</b></p> <table border="1" data-bbox="383 459 1429 715"> <thead> <tr> <th></th> <th>Ном.</th> <th>Экспл.</th> <th>ТО-1</th> <th>ТО-2</th> </tr> </thead> <tbody> <tr> <td>толщина, мм</td> <td>8</td> <td>3</td> <td>-</td> <td>5</td> </tr> <tr> <td>расстояние от низа чашки до верха продольной балки, под тарой вагона, мм</td> <td>134÷135</td> <td>118</td> <td>120</td> <td>130</td> </tr> <tr> <td>расстояние от чашки до рамы вагона, не менее мм</td> <td>80</td> <td>72</td> <td>75</td> <td>77</td> </tr> </tbody> </table>		Ном.	Экспл.	ТО-1	ТО-2	толщина, мм	8	3	-	5	расстояние от низа чашки до верха продольной балки, под тарой вагона, мм	134÷135	118	120	130	расстояние от чашки до рамы вагона, не менее мм	80	72	75	77	100	20	
	Ном.	Экспл.	ТО-1	ТО-2																				
толщина, мм	8	3	-	5																				
расстояние от низа чашки до верха продольной балки, под тарой вагона, мм	134÷135	118	120	130																				
расстояние от чашки до рамы вагона, не менее мм	80	72	75	77																				
1.2 01-02-098	<p><b>Балка продольная (рама) тележки:</b> трещины в основных сечениях и других элементах, служащих для подвешивания и установки узлов тележки, не допускаются, фиксация цилиндрического упора сваркой обязательна.</p> <p><b>Конический упор с гайкой М32:</b> прослабление упора и гайки не допускаются.</p> <p>цилиндрический упор (штифт):</p> <table border="1" data-bbox="383 922 1429 1074"> <thead> <tr> <th></th> <th>Ном.</th> <th>Экспл.</th> <th>ТО-1</th> <th>ТО-2</th> </tr> </thead> <tbody> <tr> <td>диаметр, мм</td> <td>25<sup>-0,06</sup></td> <td>24,6</td> <td>-</td> <td>24,8</td> </tr> <tr> <td>отверстие под упор (штифт) диаметр, мм</td> <td>25,0</td> <td>26,0</td> <td>-</td> <td>25,8</td> </tr> </tbody> </table>		Ном.	Экспл.	ТО-1	ТО-2	диаметр, мм	25 <sup>-0,06</sup>	24,6	-	24,8	отверстие под упор (штифт) диаметр, мм	25,0	26,0	-	25,8	300	100	14					
	Ном.	Экспл.	ТО-1	ТО-2																				
диаметр, мм	25 <sup>-0,06</sup>	24,6	-	24,8																				
отверстие под упор (штифт) диаметр, мм	25,0	26,0	-	25,8																				
01-02-099	<p><b>Вкладка резиновая (ласточкин хвост):</b></p> <table border="1" data-bbox="383 1121 1429 1225"> <thead> <tr> <th></th> <th>Ном.</th> <th>Экспл.</th> <th>ТО-1</th> <th>ТО-2</th> </tr> </thead> <tbody> <tr> <td>натяг вкладки, мм (суммарный зазор балка-шапка)</td> <td>2,0</td> <td>0,5</td> <td>1,0</td> <td>2,0</td> </tr> </tbody> </table>		Ном.	Экспл.	ТО-1	ТО-2	натяг вкладки, мм (суммарный зазор балка-шапка)	2,0	0,5	1,0	2,0	300	20											
	Ном.	Экспл.	ТО-1	ТО-2																				
натяг вкладки, мм (суммарный зазор балка-шапка)	2,0	0,5	1,0	2,0																				

Номер по каталогу	Наименование узлов, параметры и технические требования	Ресурс работоспособности, тыс. км	Ресурс до ремонта, тыс. км	Периодичность технического обслуживания, дни															
1.3 01-02-204	<p><b>Моторный поперечник (балка двигателя):</b> трещины не допускаются.</p> <table border="1" data-bbox="369 470 1429 694"> <thead> <tr> <th></th> <th>Ном.</th> <th>Экспл.</th> <th>ТО-1</th> <th>ТО-2</th> </tr> </thead> <tbody> <tr> <td>несоосность валов двигателя и редуктора, мм не более</td> <td>2</td> <td>7</td> <td>5</td> <td>3</td> </tr> <tr> <td>или разность зазоров между фланцем и хомутом карданного вала</td> <td>0,5</td> <td>2,0</td> <td>1,5</td> <td>1,0</td> </tr> </tbody> </table> <p>просвет между кожухами двигателя и колесной пары, мм 25÷30.</p>		Ном.	Экспл.	ТО-1	ТО-2	несоосность валов двигателя и редуктора, мм не более	2	7	5	3	или разность зазоров между фланцем и хомутом карданного вала	0,5	2,0	1,5	1,0	300	20	7
	Ном.	Экспл.	ТО-1	ТО-2															
несоосность валов двигателя и редуктора, мм не более	2	7	5	3															
или разность зазоров между фланцем и хомутом карданного вала	0,5	2,0	1,5	1,0															
01-02-134	<p><b>Сайлентблок:</b></p> <table border="1" data-bbox="369 742 1429 845"> <thead> <tr> <th></th> <th>Ном.</th> <th>Экспл.</th> <th>ТО-1</th> <th>ТО-2</th> </tr> </thead> <tbody> <tr> <td>расслоение резины, % площади, не более</td> <td>0</td> <td>25</td> <td>20</td> <td>15</td> </tr> </tbody> </table>		Ном.	Экспл.	ТО-1	ТО-2	расслоение резины, % площади, не более	0	25	20	15	300	20	14					
	Ном.	Экспл.	ТО-1	ТО-2															
расслоение резины, % площади, не более	0	25	20	15															
01-02-136	<b>Хомут (пояс) двигателя:</b> наличие трещин и прослабление двигателя в поясе не допускаются	900	20	7															
1.3 01-02-303	<b>Колесная пара:</b> наличие трещин не допускается.	100	20	1															



Номер по каталогу	Наименование узлов, параметры и технические требования	Ресурс работоспособности, тыс. км	Ресурс до ремонта, тыс. км	Периодичность технического обслуживания, дни																									
1.3 01-02-303	<p><b>Моноблок:</b> формирование, тс 110,0 при 0<sup>0</sup> С; 13,8 при 10<sup>0</sup> С; 15,6 при 20<sup>0</sup> С; 17,5 при 30<sup>0</sup>С</p> <table border="1" data-bbox="369 491 1621 874"> <thead> <tr> <th></th> <th>Ном.</th> <th>Экспл.</th> <th>ТО-1</th> <th>ТО-2</th> </tr> </thead> <tbody> <tr> <td>расстояние между внутренними гранями бандажей, мм</td> <td>1474<sup>+1</sup><sub>-2</sub></td> <td>1474<sup>+2</sup><sub>-2</sub></td> <td>-</td> <td>1474<sup>+1</sup><sub>-2</sub></td> </tr> <tr> <td>смещение (просадка под тарой вагона) бандажа относительно наружного нажимного диска, мм не более</td> <td>3,0</td> <td>6,0</td> <td>5,0</td> <td>4,0</td> </tr> <tr> <td>биение аксиальное (вдоль оси) бандажа по внутренней грани, мм</td> <td>1,0</td> <td>1,5</td> <td>-</td> <td>1,2</td> </tr> <tr> <td>биение радиальное бандажа по кругу катания, мм</td> <td>0,5</td> <td>1,5</td> <td>-</td> <td>1,2</td> </tr> </tbody> </table> <p>Послабление моноблока и стопорного кольца не допускается.</p>		Ном.	Экспл.	ТО-1	ТО-2	расстояние между внутренними гранями бандажей, мм	1474 <sup>+1</sup> <sub>-2</sub>	1474 <sup>+2</sup> <sub>-2</sub>	-	1474 <sup>+1</sup> <sub>-2</sub>	смещение (просадка под тарой вагона) бандажа относительно наружного нажимного диска, мм не более	3,0	6,0	5,0	4,0	биение аксиальное (вдоль оси) бандажа по внутренней грани, мм	1,0	1,5	-	1,2	биение радиальное бандажа по кругу катания, мм	0,5	1,5	-	1,2	100	20	1
		Ном.	Экспл.	ТО-1	ТО-2																								
	расстояние между внутренними гранями бандажей, мм	1474 <sup>+1</sup> <sub>-2</sub>	1474 <sup>+2</sup> <sub>-2</sub>	-	1474 <sup>+1</sup> <sub>-2</sub>																								
	смещение (просадка под тарой вагона) бандажа относительно наружного нажимного диска, мм не более	3,0	6,0	5,0	4,0																								
	биение аксиальное (вдоль оси) бандажа по внутренней грани, мм	1,0	1,5	-	1,2																								
биение радиальное бандажа по кругу катания, мм	0,5	1,5	-	1,2																									
<p><b>Вкладыши резиновые (армированные):</b></p> <table border="1" data-bbox="369 954 1621 1066"> <thead> <tr> <th></th> <th>Ном.</th> <th>Экспл.</th> <th>ТО-1</th> <th>ТО-2</th> </tr> </thead> <tbody> <tr> <td>толщина в свободном состоянии, мм</td> <td>26</td> <td>24</td> <td>-</td> <td>25</td> </tr> <tr> <td>высота выступа (шипа), мм не менее</td> <td>4,0</td> <td>4,0</td> <td>-</td> <td>4,0</td> </tr> </tbody> </table>		Ном.	Экспл.	ТО-1	ТО-2	толщина в свободном состоянии, мм	26	24	-	25	высота выступа (шипа), мм не менее	4,0	4,0	-	4,0	100	20	1											
	Ном.	Экспл.	ТО-1	ТО-2																									
толщина в свободном состоянии, мм	26	24	-	25																									
высота выступа (шипа), мм не менее	4,0	4,0	-	4,0																									
<p><b>Гайка М155 (150):</b> прослабление или срыв ниток резьбы не допускается.</p>	300	20	7																										
<p><b>Ступица:</b> срыв резьбы М155 (150) не более 1 нитки</p>	600	20																											

Номер по каталогу	Наименование узлов, параметры и технические требования	Ресурс работоспособности, тыс. км	Ресурс до ремонта, тыс. км	Периодичность технического обслуживания, дни																																													
1.3 01-02-303	<p><b>Бандаж:</b></p> <table border="1" data-bbox="383 475 1534 810"> <thead> <tr> <th></th> <th>Ном.</th> <th>Экспл.</th> <th>ТО-1</th> <th>ТО-2</th> </tr> </thead> <tbody> <tr> <td>толщина, (высота), мм</td> <td>70</td> <td>25</td> <td>30</td> <td>40</td> </tr> <tr> <td>на одной колесной паре</td> <td>0,5</td> <td>2,0</td> <td>-</td> <td>1,0</td> </tr> <tr> <td>колесных пар одной тележки</td> <td>1,0</td> <td>3,0</td> <td>-</td> <td>2,0</td> </tr> <tr> <td>колесных пар разных тележек</td> <td>2,0</td> <td>5,0</td> <td>-</td> <td>4,0</td> </tr> <tr> <td>ширина бандажа, мм</td> <td>85÷82</td> <td>78</td> <td>-</td> <td>85÷80</td> </tr> <tr> <td>равномерный наплыв по окружности, мм</td> <td>0,0</td> <td>3,0</td> <td>2,0</td> <td>1,0</td> </tr> <tr> <td>глубина лыски (проката), мм</td> <td>0,0</td> <td>0,3</td> <td>0,2</td> <td>0,1</td> </tr> <tr> <td>размер реборды (высота x толщина), мм</td> <td>18x18</td> <td>11x8</td> <td>12,5x8,5</td> <td>15x15</td> </tr> </tbody> </table>		Ном.	Экспл.	ТО-1	ТО-2	толщина, (высота), мм	70	25	30	40	на одной колесной паре	0,5	2,0	-	1,0	колесных пар одной тележки	1,0	3,0	-	2,0	колесных пар разных тележек	2,0	5,0	-	4,0	ширина бандажа, мм	85÷82	78	-	85÷80	равномерный наплыв по окружности, мм	0,0	3,0	2,0	1,0	глубина лыски (проката), мм	0,0	0,3	0,2	0,1	размер реборды (высота x толщина), мм	18x18	11x8	12,5x8,5	15x15	100	20	30
	Ном.	Экспл.	ТО-1	ТО-2																																													
толщина, (высота), мм	70	25	30	40																																													
на одной колесной паре	0,5	2,0	-	1,0																																													
колесных пар одной тележки	1,0	3,0	-	2,0																																													
колесных пар разных тележек	2,0	5,0	-	4,0																																													
ширина бандажа, мм	85÷82	78	-	85÷80																																													
равномерный наплыв по окружности, мм	0,0	3,0	2,0	1,0																																													
глубина лыски (проката), мм	0,0	0,3	0,2	0,1																																													
размер реборды (высота x толщина), мм	18x18	11x8	12,5x8,5	15x15																																													
1.4.2 01-02-011	<b>Редуктор колесной пары:</b> протекание смазки из разъемных соединений и ослабление крепежа не допускаются	100	20	14																																													
01-02-013 01-02-025	<p><b>Зубчатое колесо (ведомое цилиндрическое) и шестерня (ведущая цилиндрическая):</b></p> <table border="1" data-bbox="383 1002 1534 1150"> <thead> <tr> <th></th> <th>Ном.</th> <th>Экспл.</th> <th>ТО-1</th> <th>ТО-2</th> </tr> </thead> <tbody> <tr> <td>целость зуба по его длине, %</td> <td>100</td> <td>90</td> <td>-</td> <td>95</td> </tr> <tr> <td>толщина зуба (на расстоянии 10 мм от вершины), мм</td> <td>7,8</td> <td>6,2</td> <td>-</td> <td>6,5</td> </tr> </tbody> </table>		Ном.	Экспл.	ТО-1	ТО-2	целость зуба по его длине, %	100	90	-	95	толщина зуба (на расстоянии 10 мм от вершины), мм	7,8	6,2	-	6,5	100	20	ТО-2																														
	Ном.	Экспл.	ТО-1	ТО-2																																													
целость зуба по его длине, %	100	90	-	95																																													
толщина зуба (на расстоянии 10 мм от вершины), мм	7,8	6,2	-	6,5																																													
01-02-014 01-02-015	<p><b>Правая и левая часть колесной пары:</b> прослабление торцевых фланцев не допускаются.</p> <table border="1" data-bbox="383 1246 1534 1318"> <thead> <tr> <th></th> <th>Ном.</th> <th>Экспл.</th> <th>ТО-1</th> <th>ТО-2</th> </tr> </thead> <tbody> <tr> <td>диаметр отверстия под упор (штифт), мм</td> <td>25</td> <td>27</td> <td>-</td> <td>26,5</td> </tr> </tbody> </table>		Ном.	Экспл.	ТО-1	ТО-2	диаметр отверстия под упор (штифт), мм	25	27	-	26,5	900	100	14																																			
	Ном.	Экспл.	ТО-1	ТО-2																																													
диаметр отверстия под упор (штифт), мм	25	27	-	26,5																																													

Номер по каталогу	Наименование узлов, параметры и технические требования	Ресурс работоспособности, тыс. км	Ресурс до ремонта, тыс. км	Периодичность технического обслуживания, дни																									
01-02-024 01-02-037	<p><b>Шестерня коническая (ведущая) и тарельчатое колесо (венец):</b></p> <table border="1" data-bbox="369 454 1608 710"> <thead> <tr> <th></th> <th>Ном.</th> <th>Экспл.</th> <th>ТО-1</th> <th>ТО-2</th> </tr> </thead> <tbody> <tr> <td>целость зуба по его длине, %</td> <td>100</td> <td>90</td> <td>-</td> <td>95</td> </tr> <tr> <td>толщина зуба (на расстоянии 10 мм от вершины, мм)</td> <td>11,8</td> <td>10,0</td> <td>-</td> <td>10,3</td> </tr> <tr> <td>площадь пятна касания в зацеплении пары, %</td> <td colspan="4">не менее 60</td> </tr> <tr> <td>боковой зазор в зацеплении конической пары, мм</td> <td>0,15±0,25</td> <td>0,35</td> <td>-</td> <td>0,25</td> </tr> </tbody> </table> <p>Прослабление болтов крепления тарельчатого колеса (венца) не допускается.</p>		Ном.	Экспл.	ТО-1	ТО-2	целость зуба по его длине, %	100	90	-	95	толщина зуба (на расстоянии 10 мм от вершины, мм)	11,8	10,0	-	10,3	площадь пятна касания в зацеплении пары, %	не менее 60				боковой зазор в зацеплении конической пары, мм	0,15±0,25	0,35	-	0,25	300	20	ТО-2
	Ном.	Экспл.	ТО-1	ТО-2																									
целость зуба по его длине, %	100	90	-	95																									
толщина зуба (на расстоянии 10 мм от вершины, мм)	11,8	10,0	-	10,3																									
площадь пятна касания в зацеплении пары, %	не менее 60																												
боковой зазор в зацеплении конической пары, мм	0,15±0,25	0,35	-	0,25																									
ГОСТ 333-41	<b>Подшипники №6222 (222) и №23220 (220):</b> посторонний шум при вращении не допускается. Нагрев кожуха колесной пары (редуктора) выше $t^0$ С окружающей среды, не более 40 <sup>0</sup> .	300	20	14																									
ГОСТ 333-41	<b>Подшипники №32212 (7512):</b> посторонний шум при вращении не допускается. Осевой люфт вала в подшипниках, мм (0,05±0,075 0,2 0,1 0,05±0,075) 0,02±0,05 0,1 0,08 0,02±0,05	100	20	14																									
ГОСТ 333-41	<b>Подшипник № 32314 (7614):</b> посторонний шум при вращении не допускается. Осевой люфт вала в подшипниках, мм 0,02±0,010 (0,075±0,1).	100	20	14																									
	<b>Уплотнительное кольцо (сальник АСК-75х100-4):</b> пропуск смазки не допускается	200	20	ТО-2																									

Номер по каталогу	Наименование узлов, параметры и технические требования	Ресурс работоспособности, тыс. км	Ресурс до ремонта, тыс. км	Периодичность технического обслуживания, дни																												
01-02-087 (ГОСТ 8752-70)	<p><b>Втулка с регулировочной гайкой М112:</b> прослабление, срыв ниток резьбы или пропуск смазки не допускаются</p> <p>Окружной люфт 2-х ступеней редуктора: на фланце (Ø 150 мм), мм или на тормозном барабане (Ø 280 мм), мм:</p> <table border="1" data-bbox="1003 576 1541 687"> <thead> <tr> <th>Ном.</th> <th>Экспл.</th> <th>ТО-1</th> <th>ТО-2</th> </tr> </thead> <tbody> <tr> <td>1,6÷3,0</td> <td>14÷16</td> <td>11÷12</td> <td>5÷8</td> </tr> <tr> <td>3÷6</td> <td>28÷32</td> <td>22÷24</td> <td>10÷16</td> </tr> </tbody> </table> <p>Крутящий момент на ведущем валу для вращения колесной пары в сборе, кГм 0,2÷0,3.</p>	Ном.	Экспл.	ТО-1	ТО-2	1,6÷3,0	14÷16	11÷12	5÷8	3÷6	28÷32	22÷24	10÷16	300	20	14																
Ном.	Экспл.	ТО-1	ТО-2																													
1,6÷3,0	14÷16	11÷12	5÷8																													
3÷6	28÷32	22÷24	10÷16																													
1.4 01-002-147	<b>Вал карданный:</b> дисбаланс вала в сборе, кГс · см, не более 100	300	100	ТО-2																												
01-002-154 01-002-153	<p><b>Шарнир (крестовина):</b></p> <table border="1" data-bbox="1003 815 1541 887"> <thead> <tr> <th>Ном.</th> <th>Экспл.</th> <th>ТО-1</th> <th>ТО-2</th> </tr> </thead> <tbody> <tr> <td>люфт радиальный в крестовине, мм</td> <td>0,06</td> <td>0,5</td> <td>0,4</td> <td>0,2</td> </tr> </tbody> </table> <p><b>вал со ступицей (шлицевое соединение):</b></p> <table border="1" data-bbox="1003 927 1541 967"> <thead> <tr> <th>Ном.</th> <th>Экспл.</th> <th>ТО-1</th> <th>ТО-2</th> </tr> </thead> <tbody> <tr> <td>люфт радиальный, мм</td> <td>0,06</td> <td>0,35</td> <td>0,3</td> <td>0,2</td> </tr> </tbody> </table>	Ном.	Экспл.	ТО-1	ТО-2	люфт радиальный в крестовине, мм	0,06	0,5	0,4	0,2	Ном.	Экспл.	ТО-1	ТО-2	люфт радиальный, мм	0,06	0,35	0,3	0,2	100	20	14										
Ном.	Экспл.	ТО-1	ТО-2																													
люфт радиальный в крестовине, мм	0,06	0,5	0,4	0,2																												
Ном.	Экспл.	ТО-1	ТО-2																													
люфт радиальный, мм	0,06	0,35	0,3	0,2																												
1.5 50-302-000 50-303-000 50-302-010	<p><b>Тормоз барабанный и его привод с соленоидом при заторможенных соленоидах:</b></p> <table border="1" data-bbox="1003 1007 1541 1118"> <thead> <tr> <th>Ном.</th> <th>Экспл.</th> <th>ТО-1</th> <th>ТО-2</th> </tr> </thead> <tbody> <tr> <td>трогание вагона при токе, А</td> <td>300</td> <td>260</td> <td>280</td> <td>300</td> </tr> <tr> <td>удержание вагона при токе, А</td> <td>260</td> <td>250</td> <td>260</td> <td>260</td> </tr> </tbody> </table> <p><b>Барабан:</b></p> <table border="1" data-bbox="1003 1158 1541 1230"> <thead> <tr> <th>Ном.</th> <th>Экспл.</th> <th>ТО-1</th> <th>ТО-2</th> </tr> </thead> <tbody> <tr> <td>диаметр, мм</td> <td>280(282)</td> <td>277,5</td> <td>278,0</td> <td>278,8</td> </tr> <tr> <td>биение радиальное, мм</td> <td>0,01</td> <td>0,2</td> <td>-</td> <td>0,1</td> </tr> </tbody> </table> <p>Дисбаланс барабана, кГс · см не более 100.</p> <p>Трещины, наплывы, задиры и подгары поверхности барабана не допускаются.</p>	Ном.	Экспл.	ТО-1	ТО-2	трогание вагона при токе, А	300	260	280	300	удержание вагона при токе, А	260	250	260	260	Ном.	Экспл.	ТО-1	ТО-2	диаметр, мм	280(282)	277,5	278,0	278,8	биение радиальное, мм	0,01	0,2	-	0,1	300	100	14
Ном.	Экспл.	ТО-1	ТО-2																													
трогание вагона при токе, А	300	260	280	300																												
удержание вагона при токе, А	260	250	260	260																												
Ном.	Экспл.	ТО-1	ТО-2																													
диаметр, мм	280(282)	277,5	278,0	278,8																												
биение радиальное, мм	0,01	0,2	-	0,1																												

Номер по каталогу	Наименование узлов, параметры и технические требования	Ресурс работоспособности, тыс. км	Ресурс до ремонта, тыс. км	Периодичность технического обслуживания, дни																				
50-302-020	<p><b>Колодка тормозная:</b></p> <table border="0"> <tr> <td></td> <td>Ном.</td> <td>Экспл.</td> <td>ТО-1</td> <td>ТО-2</td> </tr> <tr> <td>люфт радиальный в сопряжении с валиком, мм</td> <td>0,06</td> <td>0,6</td> <td>0,5</td> <td>0,3</td> </tr> </table> <p><b>накладка тормозная (дет. 818):</b></p> <table border="0"> <tr> <td>толщина в средней части, мм</td> <td>12,0</td> <td>4,0</td> <td>5,0</td> <td>8,0</td> </tr> <tr> <td>зазор между накладкой и барабаном, мм</td> <td>0,3÷0,5 (0,5÷0,8)</td> <td>0,3÷1,3 (0,5÷1,3)</td> <td>0,3÷1,0 (0,5÷1,0)</td> <td>0,3÷0,5 (0,5÷0,8)</td> </tr> </table>		Ном.	Экспл.	ТО-1	ТО-2	люфт радиальный в сопряжении с валиком, мм	0,06	0,6	0,5	0,3	толщина в средней части, мм	12,0	4,0	5,0	8,0	зазор между накладкой и барабаном, мм	0,3÷0,5 (0,5÷0,8)	0,3÷1,3 (0,5÷1,3)	0,3÷1,0 (0,5÷1,0)	0,3÷0,5 (0,5÷0,8)	100	20	14
	Ном.	Экспл.	ТО-1	ТО-2																				
люфт радиальный в сопряжении с валиком, мм	0,06	0,6	0,5	0,3																				
толщина в средней части, мм	12,0	4,0	5,0	8,0																				
зазор между накладкой и барабаном, мм	0,3÷0,5 (0,5÷0,8)	0,3÷1,3 (0,5÷1,3)	0,3÷1,0 (0,5÷1,0)	0,3÷0,5 (0,5÷0,8)																				
50-302-000	<p><b>Привод колодочного тормоза (тормозной механизм)</b></p> <p><b>Ролик нажимной:</b></p> <table border="0"> <tr> <td></td> <td>Ном.</td> <td>Экспл.</td> <td>ТО-1</td> <td>ТО-2</td> </tr> <tr> <td>люфт радиальный на валике, мм</td> <td>0,06</td> <td>0,5</td> <td>0,4</td> <td>0,2</td> </tr> </table> <p>Заедания и прокат на поверхности ролика не допускаются.</p>		Ном.	Экспл.	ТО-1	ТО-2	люфт радиальный на валике, мм	0,06	0,5	0,4	0,2	100	40	ТО-2										
	Ном.	Экспл.	ТО-1	ТО-2																				
люфт радиальный на валике, мм	0,06	0,5	0,4	0,2																				
	<p>Пружина оттормаживающая (в свободном состоянии), длина, мм</p> <table border="0"> <tr> <td><b>Ном.</b></td> <td><b>Экспл.</b></td> <td><b>ТО-1</b></td> <td><b>ТО-2</b></td> </tr> <tr> <td>92</td> <td>84</td> <td>86</td> <td>89</td> </tr> </table>	<b>Ном.</b>	<b>Экспл.</b>	<b>ТО-1</b>	<b>ТО-2</b>	92	84	86	89	100	40	ТО-2												
<b>Ном.</b>	<b>Экспл.</b>	<b>ТО-1</b>	<b>ТО-2</b>																					
92	84	86	89																					
50-303-100	<p><b>Тяга тормозная:</b></p> <table border="0"> <tr> <td></td> <td>Ном.</td> <td>Экспл.</td> <td>ТО-1</td> <td>ТО-2</td> </tr> <tr> <td>люфт в сопряжении с валиком, мм</td> <td>0,08</td> <td>1,2</td> <td>1,0</td> <td>0,4</td> </tr> </table> <p>Прослабление резьбы и контрящих гаек не допускается.</p>		Ном.	Экспл.	ТО-1	ТО-2	люфт в сопряжении с валиком, мм	0,08	1,2	1,0	0,4	100	20	14										
	Ном.	Экспл.	ТО-1	ТО-2																				
люфт в сопряжении с валиком, мм	0,08	1,2	1,0	0,4																				
50-303-00	<p><b>Соленоид:</b></p> <table border="0"> <tr> <td></td> <td>Ном.</td> <td>Экспл.</td> <td>ТО-1</td> <td>ТО-2</td> </tr> <tr> <td>усилие на рычаге выходного вала, кгс</td> <td></td> <td>46÷55</td> <td></td> <td></td> </tr> <tr> <td>люфт радиальный выходного вала во втулке, мм</td> <td>0,06</td> <td>0,7</td> <td>0,5</td> <td>0,2</td> </tr> </table> <p>Расположение указателя (стрелки) на соответствующей метке.</p>		Ном.	Экспл.	ТО-1	ТО-2	усилие на рычаге выходного вала, кгс		46÷55			люфт радиальный выходного вала во втулке, мм	0,06	0,7	0,5	0,2	300	100	СР					
	Ном.	Экспл.	ТО-1	ТО-2																				
усилие на рычаге выходного вала, кгс		46÷55																						
люфт радиальный выходного вала во втулке, мм	0,06	0,7	0,5	0,2																				

Номер по каталогу	Наименование узлов, параметры и технические требования	Ресурс работоспособности, тыс. км	Ресурс до ремонта, тыс. км	Периодичность технического обслуживания, дни																				
	Заедание и самопроизвольное оттормаживание растормаживающего рычага не допускается.																							
50-304-100	<p>Тормоз рельсовый электромагнитный КВ37 (масса 137 кг)  Зазор между полюсом и головкой рельс: зимой 11÷12 мм;  летом 8÷10 мм.  Непараллельность осей полюса и головки рельс (на длине 1 м), не более: в вертикальной плоскости 5 мм, в горизонтальной – 2 мм.  Прослабление червяка в пружине, крепежа и контргаек не допускается.</p>	300	100	14																				
1.8	<p><b>Кузов:</b></p> <table border="1" data-bbox="369 901 1608 1157"> <thead> <tr> <th></th> <th>Ном.</th> <th>Экспл.</th> <th>ТО-1</th> <th>ТО-2</th> </tr> </thead> <tbody> <tr> <td>глубина местных вмятин на обшивке, мм не более</td> <td>0,1</td> <td>5,0</td> <td>0,3</td> <td>2,0</td> </tr> <tr> <td>перекос кузова в продольном направлении, мм не более</td> <td>12</td> <td>40</td> <td>-</td> <td>30</td> </tr> <tr> <td>перекос кузова в поперечном направлении, мм не более</td> <td>5</td> <td>20</td> <td>15</td> <td>10</td> </tr> </tbody> </table> <p>Настил и покрытие пола: неровности и выступы не более 3 мм.  Обрывы и отсутствие резинового настила и уголков не допускаются.  Пробоины в наружной обшивке, повреждения крыши и стекол, изломы и отсутствие поручней, ослабление крепежа каркасов (тумб) сидений не допускаются.</p>		Ном.	Экспл.	ТО-1	ТО-2	глубина местных вмятин на обшивке, мм не более	0,1	5,0	0,3	2,0	перекос кузова в продольном направлении, мм не более	12	40	-	30	перекос кузова в поперечном направлении, мм не более	5	20	15	10	300	100	ТО-2
	Ном.	Экспл.	ТО-1	ТО-2																				
глубина местных вмятин на обшивке, мм не более	0,1	5,0	0,3	2,0																				
перекос кузова в продольном направлении, мм не более	12	40	-	30																				
перекос кузова в поперечном направлении, мм не более	5	20	15	10																				

Номер по каталогу	Наименование узлов, параметры и технические требования	Ресурс работоспособности, тыс. км	Ресурс до ремонта, тыс. км	Периодичность технического обслуживания, дни																																																																																					
1.9 50-322-000	<p><b>Токоприемник (пантограф):</b></p> <table border="1"> <thead> <tr> <th></th> <th>Ном.</th> <th>Экспл.</th> <th>ТО-1</th> <th>ТО-2</th> </tr> </thead> <tbody> <tr> <td>нажатие на провод, кгс при зимой</td> <td>5,5</td> <td>4,0</td> <td>5,2</td> <td>5,5</td> </tr> <tr> <td>подъеме (на высоте 5,8 м) летом</td> <td>5,0</td> <td>3,5</td> <td>4,7</td> <td>5,0</td> </tr> <tr> <td>нажатие на провод, кгс при зимой</td> <td>8,0</td> <td>6,0</td> <td>7,5</td> <td>8,0</td> </tr> <tr> <td>подъеме (на высоте 4,8 м) летом</td> <td>7,5</td> <td>5,5</td> <td>7,0</td> <td>7,5</td> </tr> <tr> <td>нажатие на провод, кгс при зимой</td> <td>7,0</td> <td>5,5</td> <td>6,7</td> <td>7,0</td> </tr> <tr> <td>спуске (на высоте 5,8 м) летом</td> <td>6,5</td> <td>5,0</td> <td>6,2</td> <td>6,5</td> </tr> <tr> <td>нажатие на провод, кгс при зимой</td> <td>10,0</td> <td>8,0</td> <td>9,5</td> <td>10,0</td> </tr> <tr> <td>спуске (на высоте 4,8 м) летом</td> <td>9,5</td> <td>7,5</td> <td>9,2</td> <td>9,5</td> </tr> <tr> <td>разность нажатий при подъеме и опуске, кгс</td> <td>1,5</td> <td>2,2</td> <td>2,0</td> <td>1,7</td> </tr> <tr> <td>смещение головки в продольном направлении, мм на высоте 5,8 м</td> <td>20</td> <td>150</td> <td>100</td> <td>70</td> </tr> <tr> <td>смещение головки в продольном направлении, мм на высоте 4,8 м</td> <td>15</td> <td>25</td> <td>80</td> <td>60</td> </tr> <tr> <td>перекос токоприемника в поперечном направлении, мм на высоте 5,8 м</td> <td>20</td> <td>150</td> <td>100</td> <td>70</td> </tr> <tr> <td>перекос токоприемника в поперечном направлении, мм на высоте 4,8 м</td> <td>15</td> <td>25</td> <td>80</td> <td>60</td> </tr> <tr> <td>отклонение головки при усилии 1,0 кгс, град, на высоте 5,8 м</td> <td>15</td> <td>25</td> <td>20</td> <td>15</td> </tr> <tr> <td>отклонение головки при усилии 1,0 кгс, град, на высоте 4,8 м</td> <td>10</td> <td>20</td> <td>15</td> <td>10</td> </tr> <tr> <td>наклон головки по ходу вагона (в свободном состоянии)</td> <td></td> <td></td> <td colspan="2">15÷20 градусов</td> </tr> </tbody> </table>		Ном.	Экспл.	ТО-1	ТО-2	нажатие на провод, кгс при зимой	5,5	4,0	5,2	5,5	подъеме (на высоте 5,8 м) летом	5,0	3,5	4,7	5,0	нажатие на провод, кгс при зимой	8,0	6,0	7,5	8,0	подъеме (на высоте 4,8 м) летом	7,5	5,5	7,0	7,5	нажатие на провод, кгс при зимой	7,0	5,5	6,7	7,0	спуске (на высоте 5,8 м) летом	6,5	5,0	6,2	6,5	нажатие на провод, кгс при зимой	10,0	8,0	9,5	10,0	спуске (на высоте 4,8 м) летом	9,5	7,5	9,2	9,5	разность нажатий при подъеме и опуске, кгс	1,5	2,2	2,0	1,7	смещение головки в продольном направлении, мм на высоте 5,8 м	20	150	100	70	смещение головки в продольном направлении, мм на высоте 4,8 м	15	25	80	60	перекос токоприемника в поперечном направлении, мм на высоте 5,8 м	20	150	100	70	перекос токоприемника в поперечном направлении, мм на высоте 4,8 м	15	25	80	60	отклонение головки при усилии 1,0 кгс, град, на высоте 5,8 м	15	25	20	15	отклонение головки при усилии 1,0 кгс, град, на высоте 4,8 м	10	20	15	10	наклон головки по ходу вагона (в свободном состоянии)			15÷20 градусов		40	20	28
		Ном.	Экспл.	ТО-1	ТО-2																																																																																				
	нажатие на провод, кгс при зимой	5,5	4,0	5,2	5,5																																																																																				
	подъеме (на высоте 5,8 м) летом	5,0	3,5	4,7	5,0																																																																																				
	нажатие на провод, кгс при зимой	8,0	6,0	7,5	8,0																																																																																				
	подъеме (на высоте 4,8 м) летом	7,5	5,5	7,0	7,5																																																																																				
	нажатие на провод, кгс при зимой	7,0	5,5	6,7	7,0																																																																																				
	спуске (на высоте 5,8 м) летом	6,5	5,0	6,2	6,5																																																																																				
	нажатие на провод, кгс при зимой	10,0	8,0	9,5	10,0																																																																																				
	спуске (на высоте 4,8 м) летом	9,5	7,5	9,2	9,5																																																																																				
	разность нажатий при подъеме и опуске, кгс	1,5	2,2	2,0	1,7																																																																																				
	смещение головки в продольном направлении, мм на высоте 5,8 м	20	150	100	70																																																																																				
	смещение головки в продольном направлении, мм на высоте 4,8 м	15	25	80	60																																																																																				
перекос токоприемника в поперечном направлении, мм на высоте 5,8 м	20	150	100	70																																																																																					
перекос токоприемника в поперечном направлении, мм на высоте 4,8 м	15	25	80	60																																																																																					
отклонение головки при усилии 1,0 кгс, град, на высоте 5,8 м	15	25	20	15																																																																																					
отклонение головки при усилии 1,0 кгс, град, на высоте 4,8 м	10	20	15	10																																																																																					
наклон головки по ходу вагона (в свободном состоянии)			15÷20 градусов																																																																																						

Номер по каталогу	Наименование узлов, параметры и технические требования	Ресурс работоспособности, тыс. км	Ресурс до ремонта, тыс. км	Периодичность технического обслуживания, дни																														
1.9 50-322-000	<p><b>Алюминиевая вставка:</b></p> <table border="1" data-bbox="369 459 1608 798"> <thead> <tr> <th></th> <th>Ном.</th> <th>Экспл.</th> <th>ТО-1</th> <th>ТО-2</th> </tr> </thead> <tbody> <tr> <td>изгиб вдоль оси (на длине 1200 мм) для одной вставки не более, мм</td> <td>5</td> <td>50</td> <td>25</td> <td>20</td> </tr> <tr> <td>изгиб вдоль оси (на длине 1200 мм) для сдвоенных вставок не более, мм</td> <td>5</td> <td>60</td> <td>40</td> <td>25</td> </tr> <tr> <td>высота для одной вставки, мм</td> <td>45</td> <td>16</td> <td>22</td> <td>28</td> </tr> <tr> <td>высота для сдвоенных вставок, мм</td> <td>45</td> <td>14</td> <td>17</td> <td>25</td> </tr> <tr> <td>зарезы или прожоги (глубина x длина), мм не более</td> <td>0x 0</td> <td>3 x15</td> <td>3x 40</td> <td>3x100</td> </tr> </tbody> </table>		Ном.	Экспл.	ТО-1	ТО-2	изгиб вдоль оси (на длине 1200 мм) для одной вставки не более, мм	5	50	25	20	изгиб вдоль оси (на длине 1200 мм) для сдвоенных вставок не более, мм	5	60	40	25	высота для одной вставки, мм	45	16	22	28	высота для сдвоенных вставок, мм	45	14	17	25	зарезы или прожоги (глубина x длина), мм не более	0x 0	3 x15	3x 40	3x100	20	10	7
	Ном.	Экспл.	ТО-1	ТО-2																														
изгиб вдоль оси (на длине 1200 мм) для одной вставки не более, мм	5	50	25	20																														
изгиб вдоль оси (на длине 1200 мм) для сдвоенных вставок не более, мм	5	60	40	25																														
высота для одной вставки, мм	45	16	22	28																														
высота для сдвоенных вставок, мм	45	14	17	25																														
зарезы или прожоги (глубина x длина), мм не более	0x 0	3 x15	3x 40	3x100																														
50-323-00	<p><b>Гибкое соединение (шунт):</b></p> <p>сечение % не менее 100 60 75 90</p> <p>Отсутствие смазки в пазах вставки (вставок) не допускается</p> <p>Управление пантографом (съемник) К/12 ослабление крепления не допускается</p>	100	20	14																														
50-323-050	<p><b>Пеньковый канат (веревка):</b> намотка на барабан равномерная; расслаивание, загрязнение или сращивание веревки не допускается.</p> <table border="1" data-bbox="369 1038 1608 1145"> <thead> <tr> <th></th> <th>Ном.</th> <th>Экспл.</th> <th>ТО-1</th> <th>ТО-2</th> </tr> </thead> <tbody> <tr> <td>диаметр веревки, мм</td> <td>8</td> <td>6</td> <td>7</td> <td>7</td> </tr> <tr> <td></td> <td>10</td> <td>7</td> <td>8</td> <td>8</td> </tr> </tbody> </table>		Ном.	Экспл.	ТО-1	ТО-2	диаметр веревки, мм	8	6	7	7		10	7	8	8	100	20	7															
	Ном.	Экспл.	ТО-1	ТО-2																														
диаметр веревки, мм	8	6	7	7																														
	10	7	8	8																														
50-330-150	<b>Разрядник GZM 0.9 (600 В):</b> ослабление крепления корпуса и проводов не допускается	100	20	7																														
1.10 01-19-043	<b>Песочница:</b> утечка песка не допускается.	300	20	ЕО																														
01-13-085	<p><b>Кронштейн:</b> ослабление креплений и трещин не допускается</p> <p>смещение вершины конуса песка на головке рельс не более, мм</p> <table border="1" data-bbox="369 1289 1608 1369"> <thead> <tr> <th></th> <th>Ном.</th> <th>Экспл.</th> <th>ТО-1</th> <th>ТО-2</th> </tr> </thead> <tbody> <tr> <td></td> <td>10</td> <td>30</td> <td>20</td> <td>15</td> </tr> </tbody> </table>		Ном.	Экспл.	ТО-1	ТО-2		10	30	20	15	300	20	7																				
	Ном.	Экспл.	ТО-1	ТО-2																														
	10	30	20	15																														



Номер по каталогу	Наименование узлов, параметры и технические требования	Ресурс работоспособности, тыс. км	Ресурс до ремонта, тыс. км	Периодичность технического обслуживания, дни
01-19-080	<b>Шланг:</b> расстояние от нижней кромки до головки рельс, 70÷120 мм Повреждения шланга и ослабление его креплений не допускаются.	300	40	14
1.11 01-19-019 01-19-035	<b>Предохранительная рама (лобовой щит):</b> высота нижней кромки над головкой рельс зимой, 110÷120 мм, летом 90÷100 мм. Повреждение резиновой ленты, петель или ослабление крепежа не допускаются. <b>Доска рамы (щита):</b> наличие трещин или сучков не допускается.	300	100	7
1.12 01-19-003	<b>Специальное снаряжение (экипировка):</b> загрязнение, слущивание краски, ослабление креплений или отсутствие маршрутных вывесок, зеркал и противосолнечного щитка не допускаются.	100	20	7
<b>МОЙКА И УБОРКА ТРАМВАЯ</b>				
<b>ЕО</b>	<b>ТО-1</b>	<b>ТО-2</b>		
<p>Мойка наружной поверхности кузова ( в зимнее время очистка от снега и льда подножек и крыши).</p> <p>Уборка пола салона от грязи и мусора.</p> <p>Протирка влажной тряпкой: сидений, а также загрязненных мест внутренней обшивки и стекол.</p> <p>Изъятие из урн мусора</p> <p><i>Примечание:</i></p> <p>1. Перед мойкой проверить плотность закрытия вентиляционных люков, дверей и форточек.</p> <p>2 Уборка кабины производится водителем.</p> <p>3 Дезинфекция салона производится в сроки, устанавливаемые дополнительно.</p>	<p>Мойка овалов и крыши.</p> <p>Влажная уборка салона: протирка сидений, поручней, фрамуг, стекол салона плафонов освещения, маршрутных указателей, внутренней обшивки салона, наружных, в т. ч. поверхностей вентиляционных каналов (желобов) отопления и тумб сидений.</p>	<p>Мойка с протиркой: обшивки салона, в т. ч. потолка, стекол, сидений, маршрутных указателей и их кронштейнов.</p> <p>Изъятие мусора за пультом управления.</p>		

### КАРТА СМАЗКИ ВАГОНОВ ТЗ

Номер узла по схеме смазки	Номер узла по каталогу Т-3	Наименование узла смазки	Периодичность смазки			Примечание	Смазочный материал	
			ТО-1	ТО-2	СР		Основной	Заменитель
1	2	3	4	5	6	7	8	9
1	3. 01-01-010	Фальшборта:						
								ТС-10-ОТП
	01-01-012	Подвески (петли)			100	Дополнить	ТА <sub>и</sub> – 15 В	
2	01-01-043				100		ТУ 38.101.176-74	ТУ 38.101.148-7
	4 01-007-0	Ступеньки лестницы (цапфы)				2..3 капли		7
	5 1				100		ТА <sub>и</sub> – 15 В	
		Ящики песочниц: затворы:					ТУ 38.101.176-74	
	5. 01-019-007	Подвески крышек, петли						
					100			
	01-19-012	Дверка разъединителя батарей					ТА <sub>и</sub> – 15 В	
		: подвеска двери, петли					ТУ 38.101.176-74	
	6. 50-319-000							
							ТА <sub>и</sub> – 15 В	
							ТУ 38.101.176-74	
							ТА <sub>и</sub> – 15 В	
							ТУ 38.101.176-74	
							ТА <sub>и</sub> – 15 В	
							ТУ 38.101.176-74	

Номер узла по схеме смазки	Номер узла по каталогу Т-3	Наименование узла смазки	Периодичность смазки			Примечание	Смазочный материал	
			ТО-1	ТО-2	СР		Основной	Заменитель
1	2	3	4	5	6	7	8	9
1	2	3	4	5	6	7	8	9
1	2	3	4	5	6	7	8	9
1	2	3	4	5	6	7	8	9
1	2	3	4	5	6	7	8	9
1	2	3	4	5	6	7	8	9
1	2	3	4	5	6	7	8	9
1	2	3	4	5	6	7	8	9

### **ПОЛОЖЕНИЕ о приемщике мотор-вагонного подвижного состава в электродепо метрополитена**

1. Для контроля за качеством работ, выполняемых в депо при всех видах ремонта моторвагонного подвижного состава, Правил ремонта и инструкций, указаний Главного управления метрополитенов и Министерства путей сообщения в электродепо назначаются, в зависимости от объема работ, приемщик или приемщики моторвагонного подвижного состава.

2. Приемщики моторвагонного подвижного состава назначаются начальником метрополитена по согласованию с Главным управлением метрополитенов и подчиняются начальнику службы подвижного состава.

3. Приемщики моторвагонного подвижного состава назначаются из числа инженерно-технических работников, имеющих высшее или среднетехническое образование, хорошо знающих конструкцию и ремонт моторвагонного подвижного состава, прошедших проверку в знании ими Правил, инструкций и приказов Главного управления метрополитенов и Министерства путей сообщения по ремонту моторвагонного подвижного состава, узлов и деталей в комиссиях под председательством начальника службы подвижного состава с участием Главного ревизора по безопасности движения.

Выдержавшим испытание выдается специальное удостоверение за подписью начальника службы подвижного состава на право приемки из ремонта моторвагонного подвижного состава, узлов и деталей.

4. В депо, где работает два и более приемщиков, на одного из них начальником метрополитена возлагается руководство работой остальных приемщиков.

5. Руководство работой приемщиков моторвагонного подвижного состава осуществляет начальник службы подвижного состава. О проделанной работе приемщики отчитываются перед службой подвижного состава метрополитена.

6. Приемщики моторвагонного подвижного состава организуют свою работу таким образом, чтобы обеспечить приемку из ремонта как отдельных узлов, так и моторвагонного подвижного состава в целом в пределах установленных норм простоя его в депо.

Приемщики моторвагонного подвижного состава не должны отвлекаться на другие работы, не связанные с их прямыми обязанностями.

7. Указания приемщика моторвагонного подвижного состава по вопросам качества ремонта моторвагонного подвижного состава, узлов и деталей, а также технологии производства работ являются обязательными для всех работников депо и подлежат немедленному исполнению.

Указание приемщика может быть отменено начальником службы подвиж-

ного состава.

8. Приемщики моторвагонного подвижного состава обязаны:

8.1 осматривать и принимать запасные части, отремонтированный моторвагонный подвижной состав, выходящий из текущего ремонта, (ТР-1, ТР-2, ТР-3), а также их узлы как в процессе сборки, так и после окончания ремонта;

8.2 периодически проверять качество выполняемых работ при производстве технического обслуживания (ТО-1, ТО-2, ТО-3, ТО-4) моторвагонного подвижного состава;

8.3 принимать участие в обкатке моторвагонного подвижного состава после ремонта;

8.4 принимать узлы и оборудование моторвагонного подвижного состава, подлежащие обязательному испытанию и проверке по перечню, установленному Правилами ремонта и указаниями Главного управления метрополитенов;

8.5 принимать участие в расследовании случаев брака и внепланового ремонта моторвагонного подвижного состава, вызываемых плохим качеством ремонта, принимать меры к их предотвращению;

8.6 после осмотра и приемки моторвагонного подвижного состава из текущего ремонта ТР-3 оформлять соответствующий акт в установленном порядке, а при выпуске из текущего ремонта ТР-1 и ТР-2 расписываться вместе с мастером в книге ремонта (журнале). Акт не подписанный приемщиком, считается недействительным и счета депо за выполненную работу оплате не подлежат;

9. Приемщики моторвагонного подвижного состава имеет право:

9.1 контролировать работу по ремонту моторвагонного подвижного состава, узлов и деталей во всех производственных цехах и участках депо;

9.2 при выявлении отступлений от Правил ремонта, технологических процессов ремонта и осмотра моторвагонного подвижного состава, узлов и деталей, требовать от начальников депо немедленного устранения нарушений. Запрещать выпуск моторвагонного подвижного состава, узлов и деталей из ремонта при невыполнении указанных требований;

10. При необходимости производства ремонтных работ на моторвагонном подвижном составе, технологические процессы и нормативы на которые не установлены действующими Правилами ремонта, инструкциями Главного управления метрополитенов и Министерства путей сообщения, начальник депо совместно с приемщиком решают эти вопросы, исходя из технической целесообразности и безусловного обеспечения безопасности движения поездов. О принятом решении с техническими обоснованиями приемщик совместно с начальником депо обязаны сообщить начальнику службы подвижного состава;

11. Приемщики несут ответственность за качество ремонта моторвагонного подвижного состава, его узлов и деталей, за безусловное выполнение объемов работ и соблюдение технологических процессов при ремонте, обеспечивающие безопасность движения поездов.

Деятельность приемщиков оценивается по качеству выпускаемых из ремонта моторвагонного подвижного состава, его узлов и деталей;

12. В случае временного отсутствия приемщика в депо (болезнь, отпуск, командировка) приемка моторвагонного подвижного состава, узлов в процессе ремонта возлагается на одного из мастеров депо;

13. Приемщики моторвагонного подвижного состава имеют право подачи служебных телеграмм и пользоваться телефонной связью в пределах метрополитена и с Главным управлением метрополитенов;

14. Начальники депо обязаны обеспечивать приемщиков всеми необходимыми инструментами, измерительными приборами, технической документацией, указаниями и приказами метрополитена, Главного управления метрополитенов и Министерства путей сообщения, относящихся к ремонту моторвагонного подвижного состава, а также предоставлять соответствующее рабочее место для работы и хранения технической документации.

**ИНСТРУКЦИЯ МАШИНИСТУ МЕТРОПОЛИТЕНА  
ПО ПРИЕМКЕ ПОЕЗДА В ДЕПО**

Машинист обязан:

1. явиться в медпункт согласно наряду, пройти предрейсовый медицинский осмотр, позвонить на линейный пункт, связаться с ТЧИ или резервным машинистом для краткого ознакомления с ежедневным инструктажем;

2. у дежурного по депо выяснить местонахождение принимаемого состава и уточнить время выхода на линию, выяснить вид произведенного ремонта;

3. в книге готовности составов, Т-1 или Т-2, убедиться в наличии соответствующих росписей ответственных лиц за проведение ремонта, а в бортовом журнале ТУ-152 наличие записей готовности ПС к работе на линии;

4. перед началом осмотра машинист убеждается в отсутствии напряжения на монорельсе деповского пути, на котором находится принимаемый состав, т. е. разъединитель 825 В отключен и заперт, передвижные кабели (удочки) с токоприемников сняты, сигнальные красные лампы не горят, а также в том, что деповская воздушная магистраль шлангом соединена с напорной магистралью головного вагона;

5. войти в кабину головного вагона:

5.1 в кабине головного вагона машинист включает АКБ (*аккумуляторная батарея*), А49 и тумблер аварийного освещения. Напряжение на АКБ должно быть не ниже 60 В под нагрузкой от аварийного освещения;

5.2 проверяет целостность и качество пломб на приборах безопасности;

5.3 проверяет наличие пломб на инструментальном ящике с предохранителями, наличие 3-х огнетушителей и наличие пломб на них;

5.4 производит ПСТ, перекрывает кран НМ и ручку крана машиниста усл. № 013 ставит во II положение;

5.5 включает реверсивной рукояткой КР и открывает двери с левой стороны (с правой закрыты). Проверяет работу устройства «Пассажир-машинист». Вынимает реверсивную рукоятку из КР, выключает АКБ, проверяет правильность установки маршрута;

5.6 проходя по составу, проверяет состояние внутривагонного оборудования, качество уборки салонов, наличие блоков «Пассажир-машинист», наличие пломб на кранах «Выкл. дверей», наличие давления в ТЦ ( $2.4 - 2.7 \text{ кг/см}^2$ );

5.7 между вагонами убедиться в правильности сцепления автосцепок, открытии концевых кранов ТМ и НМ. Проверить открытие левых и закрытие правых дверей. Проверит напряжение на АКБ в каждом вагоне и выключить их;

5.8 в хвостовом вагоне машинист убеждается в наличии и величине давления в ТЦ по манометру и прижатию тормозных колодок;

5.9 в кабине хвостового вагона приемка производится аналогично головному (тумблер аварийного освещения не включается);

- 5.10 открыть кран НМ и отпустить тормоза;
- 5.11 проверить действие стояночного тормоза;
- 5.12 закрыть двери и открыть с правой стороны по выходу из депо;
- 5.13 проходя вдоль состава с правой стороны, включить ГВ, проверить работу стояночных тормозов, узлов механического оборудования, закрытое положение ящиков электроаппаратов и АКБ, открытое положение кранов ТЦ, ОТЦ, ВР, ЗР, ТМ, открытие раздвижных дверей и отпуск тормозов по зазорам между бандажом и колодкой, включенное положение приводов ЭКК;
- 5.14 в головном вагоне проверить автосцепку и закрытое положение крана к пневмоприводу ЭКК. Проверить действие стояночного тормоза;
- 5.15 проходя вдоль состава с левой стороны, убедиться, что левые двери закрыты, а все остальные действия осуществляются аналогично правой стороне;
- 5.16 в хвостовом вагоне включить АКБ, включить отключенные автоматические выключатели, в зависимости от серии ПС, перекрыть кран НМ, закрыть двери состава кнопкой резервного закрытия и открыть их с пульта п/машиниста. Выйти из кабины и закрыть двери кабины;
- 5.17 проходя по составу, машинист закрывает торцевые двери и включает АКБ;
- 5.18 в головном вагоне включает АКБ, автоматические выключатели, в зависимости от серии ПС, открывает кран НМ; вставляет реверсивную рукоятку в КР «ВПЕРЕД» (на ПС серии 81-718: импульсно нажать кнопку «Включение БВА»). Проверяет работу дверей, фар, радиосвязи, радиооповещения, звукового сигнала. Включает тумблер АРС, открывает ЭПВ и при закрытых дверях проверяет работу электрической схемы на «Ход» и «тормоз», на вагонах 81-717, 714 – на «Тормоз»;
- 5.19 переключает кран НМ, отключает АРС, закрывает двери состава кнопкой резервного закрытия и открывает их с правой стороны;
- 5.20 выйдя из кабины, проверяет исправность красных сигнальных огней и по правой стороне пройти в хвостовой вагон;
- 5.21 в кабине хвостового вагона проверка производится аналогично головному вагону;
- 5.22 выйдя из кабины хвостового вагона, проверяет исправность красных сигнальных фонарей, автосцепку и закрытое положение крана к пневмоприводу ЭКК;
- 5.23 расписаться в книге Т-1, дать заявку на подачу высокого напряжения, доложить дежурному по депо о готовности к выезду, открыть рельсосмазыватели и находиться в кабине управления.



**ФОРМЫ УЧЕТА  
ИНФОРМАЦИИ О ТЕХНИЧЕСКОМ СОСТОЯНИИ  
И ЭКСПЛУАТАЦИИ ПОДВИЖНОГО СОСТАВА**

<i>Наименование формы СПС</i>	<i>№№ форм СПС</i>	<i>Кто ве- дет фор- му</i>	<i>Место- нахож- дение формы</i>	<i>Отвествен. за ведение формы</i>	<i>Срок</i>	
					<i>действия формы</i>	<i>хранения в архиве</i>
<b>Раздел I – Технический учет на подвижной состав</b>						
Журнал трамвая (трол- лейбуса)	01	Мастер, водитель	ЦТО	Нач. цеха	3 мес.	1 год
Книга ежесуточной рабо- ты ПС (монтерская)	02	Мастер	ЦТО	Нач. цеха	1 мес.	1 год
Книга учета заявок во- дителей	03.1	Диспетчер техдокум., мастер	ЦТО	Нач. цеха	1 мес.	1 год
Книга регистрации заявок водителей на каждый вагон (трол- лейбус)	03.2	Диспетчер техдокум., мастер	ЦТО	Нач. цеха	1 мес.	1 год
Книга учета повторных заявок водителей	04	Диспетчер техдокум., мастер	ЦТО	Нач. цеха	1 мес.	1 год
Книга приемки ПС, заходящего с линии в депо	05	Приемщик ОТК	ОТК	Нач. ОТК	1 мес.	6 мес.
Акт о повреждениях вагона (троллейбуса) на линии	Прил. №1 к Ф05	Приемщик ОТК	ОТК	Нач. ОТК	1 мес.	1 год
Книга учета аварийно- сти (повреждений) ПС	Прил. №2 к Ф05	Приемщик ОТК	ОТК	Нач. ОТК	1 мес.	1 год
Книга учета замеров давления токоприем- ников трамвая	06.1	Мастер	ЦТО	Нач. цеха	1 мес.	1 год
Книга учета замеров давления токоприемни- ков (штанг)троллейбуса	06.2	Мастер	ЦТО	Нач. цеха	1 мес.	1 год
Книга регистрации ПС, находящегося в пробной эксплуатации или обкатке без пассажиров	07	Мастер, диспет- чер ОЭ	Дис- пет- чер- ская	Нач ЦТО, нач ЦРПС, нач ОЭ	1 мес.	1 год
Технический паспорт трамвая (троллейбуса)	08	Техник ТО	ТО	Нач. ТО	19/15 лет	3 год
Акт ввода в эксплуата-	Прил.	Нач. ОТК	ТО	Главный	19/15	3 год

<b>Наименование формы СПС</b>	<b>№№ форм СПС</b>	<b>Кто ве- дет фор- му</b>	<b>Место- нахож- дение формы</b>	<b>Отвествен. за ведение формы</b>	<b>Срок</b>	
					<b>действия формы</b>	<b>хранения в архиве</b>
цию нового ПС	№2 к Ф08			инженер	лет	
Паспорт агрегата ПС трамвая (троллейбуса) (колесная пара или мост, тяговый двига- тель, вспомогательный двигатель, ускоритель, рулевой механизм, кон- троллер, резервуар)	09	Техник ТО	ТО	Начальник ТО	19/15 лет	1 год
Книга учета пробега ПС трамвая (троллейбуса)	10	Техник ТО	ТО	Начальник ТО	3 года	1 год
Книга учета состояния бандажей и реборд ко- лесных пар	11	Техник ТО ОТК	ОТК	Начальник ОТК	3 года	1 год
Книга учета ремонта и испытания агрегатов (колесных пар, пар, мост, резервуар, рулевой меха- низм, компрессор, уско- ритель, реостатный кон- троллер, контроллер водителя, сцепное уст- ройство)	12.1	Приемщик ОТК, мастер ЗЦ	ЗЦ	Начальник ЗЦ	3 года	2 года
Книга учета ремонта и испытания агрегатов (тяговых и вспомогаель- ных электродвигателей)	12.2	Приемщик ОТК, мас- тер ЗЦ	ЗЦ	Начальник ЗЦ	3 года	2 года
Книга учета ремонта и испытания эл. аппаратов (автоматов, контакторов, реле,	13	Приемщик ОТК, мас- тер ЗЦ	ЗЦ	Начальник ЗЦ	3 года	2 года
Книга учета неплано- вых ремонтов ПС	14	Мастер ЦТО	ЦТО	Начальник ЦТО	3 года	1 год
Книга учета смазки агрегатов ПС (редук- тор, компрессор, гид- роусилитель)	15	Мастер ЦТО	ЦТО	Начальник ЦТО	3 года	6 мес.
Книга учета проверки контрольно-измеритель- ных приборов КИП, установленных на ПС и испытательных стендах	16	Техник ТО	ТО	Начальник ТО	3 года	1 год
Книга учета испытаний сцепных приборов (буфе-	17	Прием- щик ОТК	ОТК	Начальник ОТК	3 года	2 года

Наименование формы СПС	№№ форм СПС	Кто ве- дет фор- му	Место- нахож- дение формы	Отвествен. за ведение формы	Срок	
					действия формы	хранения в архиве
ра, дополнительного сцепления, троса страховочного)						
<b>Раздел II - Учет показателей работы ПС по повышению надежности</b>						
Ведомость ремонта ПС на линии и конечных станциях	18	Диспетчер СПС	Линейный сектор	СПС	1 сутки	1 мес.
Суточные сведения о работе ПС депо	19	Диспетчер депо	Диспетчерская	Депо	1 сутки	3 мес.
Информация диспетчера СПС	20	Диспетчер СПС	СПС	Старший инженер	1 сутки	1 год
Информация о неплановых ремонтах ПС и его агрегатов	21	Начальник смены	ЦТО	Начальник ТО	3 мес.	1 год
Учет отказов ПС	22	Инж. СПС	СПС	Ст. инж.	1 мес.	
Показатели надежности и мероприятия по их повышению	23	Инж. СПС	СПС	Начальник СПС		
Картотека и хроничность отказов ПС	24	Мастер ОТК	ОТК	Начальник ОТК		
Ежедневная сводка о состоянии ПС депо	25	Техник ТО	СПС	СПС	1 мес.	1 год
Оперативные сведения об отказах ПС	26	Техник ТО	СПС	СПС	1 мес.	1 год
<b>Раздел III – Сдача в ремонт и приемка с ремонта подвижного состава</b>						
Акт приемки подвижного состава	27	Мастер ЦРПС	ЦРПС	Начальник ЦРПС	6 мес.	1 год
Приемо-сдаточный акт на приемку в заводской ремонт и выдачу с заводского ремонта ПС	28	Начальник ОТК, депо, ВАРЗа	ТО ПДО	Начальник ОТК, депо, ВАРЗа	2 года	2 года
Акт на отсутствие деталей и аварийность ПС	Прил. №1 к Ф28	Начальник ОТК ВАРЗа	ПДО	Начальник ОТК ВАРЗа	2 года	2 года
Акт рекламации на гарантийный ремонт ПС (агрегаты)	29	Начальник ОТК	ОТК	Начальник ОТК		1 год
Книга замеров основного удельного сопро-	30	Мастер ЦРПС	ЦРПС	Начальник ЦРПС	6 мес.	1 год

Наименование формы СПС	№№ форм СПС	Кто ве- дет фор- му	Место- нахож- дение формы	Отвествен. за ведение формы	Срок	
					действия формы	хранения в архиве
тивления движению						
<b>Раздел IV – Контроль технического обслуживания и ремонта ПС</b>						
Командирская проверка техобслуживания и ремонта ПС	31	Инж. СПС	СПС	Гл. инж. СПС	1 мес.	1 год
Акт задержки на линии трамвая (троллейбуса)	32	Начальник ОТК депо	СПС	Гл. инж. депо		1 год
Книга учета нестандартного оборудования	33	Инж. ТОСПС	ТОСП С	Гл. инж. депо, СПС		
<b>Раздел V – Учет руководящих материалов</b>						
Книга учета действующих руководящих материалов по техобслуживанию и ремонту ПС	34	Техник ТО	ТО СПС	Начальник ТО СПС		10 лет
Книга учета приказов (распоряжений), касающихся технического содержания подвижного состава	35	Техник ТО	ТОСП С	Начальник ТО СПС		10 лет

**Примечания:**

1. Ответственность за соблюдение настоящего стандарта предприятия по формам учета возлагается на главного инженера и начальника технического отдела депо (ВАРЗа).
2. Книги по формам СПС: 01, 02, 03.1, 04, 05, прил. №2 к Ф 05, 06, 07, 08, 10, 11, 12, 13, 14, 15, 16, 17, 30, 34, 35 должны быть пронумерованы.
3. Книги по формам СПС: 01, 02, 03, 04, 07, 11, 17 должны быть прошнурованы, концы шнура опечатаны и заверены подписью начальника ТО или главного инженера депо.
4. Сокращения, применяемые в данной таблице:  
ЦТО – цех технического обслуживания;  
ЦРПС – цех ремонта подвижного состава;  
ЗЦ – заготовительный цех (для ВАРЗа – цех ремонта агрегатов);  
ОЭ – отдел эксплуатации;  
ТО -технический отдел;  
ПДО – производственно-диспетчерский отдел;  
ОТК – отдел технического контроля;  
ШМУ – шиномонтажный участок;  
ДСП – диспетчерская;  
дсп – диспетчер;  
ТД – техническая документация.

## ПРИЛОЖЕНИЕ Е

### НОРМЫ ВРЕМЕНИ И РАСЦЕНКИ НА ТЕХНИЧЕСКОЕ ОБСЛУЖИВАНИЕ ВАГОНОВ Т-3, Т-3М, КТМ-5М, ЛТ - 10

Виды работ и оборудование	ЕО			ТО-1			ТО-2		
	Разряд	Норма времени	Расценка	Разряд	Норма времени	Расценка	Разряд	Норма времени	Расценка
Механическое оборудование	2÷5	0,764	0-22	1÷6	9,479	2-50	3÷5	80,433	21-00
Электрическое оборудование	3	0,504	0-13	2÷5	7,854	2-17	3÷6	105,686	30-82
Стекольные работы				2	1,468	0-34			
Смазочные работы					0,107	0-02	3	19,16	4-79
Электросварочные работы				3	0,865	0-22	3	13,3	3-33
Обслуживание аккумуляторных батарей				1÷3	0,735	0-17	2÷3	0,686	0-17
Обслуживание редуктора				1÷4	1,171	0-31	1÷4	6,054	1-90
Столярные работы							3	5,54	1-38
Малярные работы							1÷3	26,52	6-05
<b>ВСЕГО</b>		1,268	0-35		21,679	5-73		257,389	69-44

### НОРМЫ ВРЕМЕНИ В ЧЕЛ/ЧАСАХ НА ОДИН ВИД ТО И РЕМОНТА ТРАМВАЙНЫХ ВАГОНОВ

Профессия	Виды ремонтов и ТО					
	КР	СР	ТО-2	ТО-1	ЕО	Неплановые заявочные
Слесари	1100	400	100	6	0,37	5,5
Электрики	500	200	70	4	0,2	4,0
Маляры	200	100				
Сварщики	100	50		0,2		0,7
Столяры	250	50	7			
Обойщики		50				
Смазчики			7	0,2		
Стекольщики			7			
<b>ВСЕГО</b>	2150	850	191	10,4	0,57	10,2

**НОРМЫ  
ВРЕМЕНИ В ЧЕЛ/ЧАСАХ НА ОДИН ВИД ТО И РЕМОНТА ТРОЛЛЕЙБУСОВ**

Профессия	Виды ремонтов и ТО					
	КР	СР	ТО-2	ТО-1	ЕО	Неплановые заявочные
Слесари	500,0	450,0	80	9,0	0,8	7,0
Электрики	30,0	250,0	50	5,0	0,5	4,0
Маляры	130,0	100,0	2,0			
Сварщики	100,0	50,0	7,0	0,8		1,0
Столяры	100,0	50,0				
Обойщики						
Смазчики			7,0	0,5	0,3	
Стекольщики			2,0			
<b>ВСЕГО</b>	<b>860,0</b>	<b>900,0</b>	<b>148,0</b>	<b>15,3</b>	<b>1,6</b>	<b>12,0</b>

Учебное издание

Практикум по технической эксплуатации городского электрического транспорта (для студентов 4-6 курсов всех форм обучения специальности 7.092 202 – „Электрический транспорт”).

Учебное пособие

Составители : Далека Василий Фомич,  
Будниченко Валерий Борисович,  
Коваленко Виталий Иванович,  
Хворост Николай Васильевич,  
Храмцов Анатолий Дмитриевич

Ответственный за выпуск В.Ф. Далека

Редактор: Н.З. Алябьев

План 2007, поз. 24Н \_\_\_\_\_.

Подп. к печати 9.11.2007

Формат 60×84 1/16

Бумага офисная Печать на ризографе..

Уч.- изд. л. 9,0

Тираж 200 экз. Зак. №. \_\_\_\_\_.

Сектор оперативной полиграфии ВЦ ХНАГХ

61002, Харьков, ул. Революции, 12.