

**МІНІСТЕРСТВО ОСВІТИ І НАУКИ УКРАЇНИ**  
**ХАРКІВСЬКИЙ НАЦІОНАЛЬНИЙ УНІВЕРСИТЕТ**  
**МІСЬКОГО ГОСПОДАРСТВА імені О. М. БЕКЕТОВА**

**МЕТОДИЧНІ ВКАЗІВКИ**

для практичних занять і самостійної роботи студентів  
з навчальної дисципліни

**«АРХІТЕКТУРНА ЕКОЛОГІЯ»**

*(для студентів 5 курсу денної форми навчання  
спеціальності 8.06010202 – Містобудування)*

**Харків**  
**ХНУМГ ім. О. М. Бекетова**  
**2016**

Методичні вказівки для практичних занять і самостійної роботи студентів з навчальної дисципліни «Архітектурна екологія» (для студентів 5 курсу денної форми навчання спеціальності 8.06010202 – Містобудування) / Харків. нац. ун-т міськ. госп-ва ім. О. М. Бекетова; уклад. : С. П. Шкляр. – Харків : ХНУМГ ім. О. М. Бекетова, 2016. – 20 с.

Укладач канд. арх. **С. П. Шкляр**

Рецензенти: **О. М. Дудка**, кандидат архітектури, доцент Харківського національного університету міського господарства імені О. М. Бекетова;

**О. В. Конопльова**, кандидат архітектури, доцент Харківського національного університету міського господарства імені О. М. Бекетова.

*Рекомендовано кафедрою архітектури будівель і споруд та дизайну міського середовища, протокол № 7 від 18.03.2016 р.*

## ЗМІСТ

ВСТУП.....	4
1 ЗМІСТ НАВЧАЛЬНОЇ ДИСЦИПЛІНИ ЗА ЗМІСТОВНИМИ МОДУЛЯМИ ТА ТЕМАМИ.....	4
2 СТРУКТУРА НАВЧАЛЬНОЇ ДИСЦИПЛІНИ.....	5
3 ПЛАН ПРАКТИЧНИХ ЗАНЯТЬ.....	5
3.1 Практичні заняття за ЗМ 1 Основи архітектурної екології.....	6
3.2 Практичні заняття за ЗМ 2 Основи екологічного формування архітектурних і містобудівельних об'єктів.....	10
4 САМОСТІЙНА НАВЧАЛЬНА РОБОТА СТУДЕНТІВ.....	14
4.1 Самостійна робота за ЗМ 1 Основи архітектурної екології.....	14
4.2 Самостійна робота за ЗМ 2 Основи екологічного формування архітектурних і містобудівельних об'єктів.....	17
СПИСОК ВИКОРИСТАНИХ ТА РЕКОМЕНДОВАНИХ ДЖЕРЕЛ.....	19

## ВСТУП

Дисципліна «Архітектурна екологія» є однією з базових серед нормативних дисциплін циклу професійної підготовки студентів-архітекторів за освітньо-кваліфікаційним рівнем магістр і вивчається протягом одного семестру.

Мета та завдання вивчення дисципліни – утворення теоретично-практичного фундаменту загальної підготовки студента-архітектора, що базується на знаннях про вплив архітектурно-містобудівельної галузі на стан довкілля, про основні екологічні проблеми архітектурного середовища і засоби їх подолання, а також про методи екологічної реконструкції будівель і територій.

Предметом вивчення навчальної дисципліни є законодавчі акти та національні програми щодо екологічної рівноваги природних та антропогенних складових міського середовища; світова та вітчизняна практика вирішення глобальних екологічних проблем в архітектурі і містобудуванні; екологічні основи архітектурного і містобудівного проектування; технології проектування архітектурних і містобудівних об'єктів на екологічних принципах.

### **1 ЗМІСТ НАВЧАЛЬНОЇ ДИСЦИПЛІНИ ЗА ЗМІСТОВНИМИ МОДУЛЯМИ ТА ТЕМАМИ**

#### **Модуль 1 Архітектурна екологія**

#### **Змістовний модуль (ЗМ) 1 Основи архітектурної екології**

#### **Тема 1 Історичні передумови формування екологічних засад в архітектурній діяльності**

1. Історія взаємодії архітектури і природного середовища
2. Концепція стійкого розвитку міського середовища
3. Нормативно-правове забезпечення з регулювання екологічних параметрів архітектурно-містобудівельної галузі в Україні і в світі
4. Основні питання архітектурної екології та її роль і місце у професійній підготовці сучасного архітектора

#### **Тема 2 Фактори забруднення міського середовища в системі взаємного впливу «архітектура – навколишнє середовище»**

1. Шум як фактор впливу на архітектурні об'єкти і навколишнє середовище
2. Вібраційне забруднення середовища життєдіяльності людини
3. Загазованість повітря і забруднення водойм
4. Електромагнітне забруднення як фактор впливу на навколишнє середовище

#### **Тема 3 Фактори порушення міського середовища, комплексні впливи і особливі чинники в системі «архітектура – навколишнє середовище»**

1. Підтоплення як основний екологічний фактор порушеності міських територій
2. Порушення аераційного режиму міських територій
3. Архітектурно-планувальні засоби зниження негативного впливу комплексу факторів
4. Геодинамічні зони як особливий фактор в системі «архітектура – навколишнє середовище»

#### **Змістовний модуль (ЗМ) 2 Основи екологічного формування архітектурних і містобудівельних об'єктів**

#### **Тема 4 Регулювання параметрів внутрішнього середовища архітектурних об'єктів**

1. Фактори комфортності архітектурного середовища
2. Компоненти еколого-гігієнічного комфорту середовища

### **Тема 5 Конструктивно-планувальні засоби екологізації архітектурних об'єктів**

1. Раціональні конструктивно-планувальні рішення для покращення екологічних параметрів будівлі

2. Екологічні переваги підземної урбаністики
3. Енергозбереження і захисні властивості рельєфу
4. Будинки типу «екодом» та «intelligent building»
5. Рослини як засіб «екологізації» архітектурних об'єктів

### **Тема 6 Сучасні тенденції екологічного формування архітектурного середовища**

1. Основні напрями екологічного будівництва
2. Відеоєкологія як наука про сприйняття і організацію навколишнього середовища

### **Тема 7 Екологічні вимоги до реконструкції промислових територій**

1. Головні напрями реконструкції промислових територій
2. Сучасні засоби архітектурно-екологічної реабілітації промислових територій

**Тема 8 Екологічне нормування і особливості реконструкції історично цінної забудови**

1. Нормування кількісних показників стану середовища в умовах історично цінної забудови

2. Методи композиційного моделювання архітектурного середовища в історичному центрі міста

## **2 СТРУКТУРА НАВЧАЛЬНОЇ ДИСЦИПЛІНИ**

При вивченні дисципліни «Архітектурна екологія» студент має ознайомитись з програмою дисципліни, з її структурою, змістом та обсягом кожного змістовного модулю, з усіма видами та методами контролю знань (табл. 1.1).

Таблиця 1.1 – Структура залікового кредиту навчальної дисципліни

Змістовні модулі та теми	Кількість годин				
	Денна форма				
	Усього	Зокрема			
Лекції		Лабораторні заняття	Практичні заняття	Самостійна робота студентів	
1	2	3	4	5	6
<b>МОДУЛЬ 1 Архітектурна екологія</b>					
<b>ЗМ 1 Основи архітектурної екології</b>					
Тема 1	11	2		2	7
Тема 2	13	3		3	7
Тема 3	11	2		2	7
Разом за ЗМ 1	35	7		7	21
<b>ЗМ 2 Основи екологічного формування архітектурних і містобудівельних об'єктів</b>					
Тема 4	11	2		2	7
Тема 5	11	2		2	7
Тема 6	11	2		2	7
Тема 7	11	2		2	7
Тема 8	11	2		2	7
Разом за ЗМ 2	55	10		10	35
Разом	90	17		17	56

## **3 ПЛАН ПРАКТИЧНИХ ЗАНЯТЬ**

Практичне заняття – форма навчального заняття, спрямованого на формування вмінь та навичок виконання певних видів роботи. За кожною темою викладач проводить практичні

заняття (табл. 3.1), на яких формує у студентів уміння та навички практичного застосування окремих теоретичних положень навчальної дисципліни шляхом індивідуального виконання графічно-аналітичних завдань.

Таблиця 3.1 – План проведення практичних занять

Номер теми	Назва теми	Кількість годин
<b>ЗМ 1</b>		
1	Порівняльний аналіз містобудівельних умов і архітектурно-планувальних рішень будівель за рівнем шумового забруднення	2
2	Архітектурно-планувальна організація шумозахищеного багатоповерхового житлового будинку (ескіз-ідея)	5
Разом за ЗМ 1		7
<b>ЗМ 2</b>		
3	Аналіз конструктивних, архітектурно-планувальних, композиційних і функціональних особливостей енергоефективного будинку	4
4	Архітектурно-планувальна організація енергоефективного приватного житлового будинку (ескіз-ідея)	6
Разом за ЗМ 2		10
Разом		17

### 3.1 Практичні заняття за ЗМ 1 Основи архітектурної екології

#### **Тема 1 Порівняльний аналіз містобудівельних умов і архітектурно-планувальних рішень будівель за рівнем шумового забруднення**

На практичному занятті проводиться порівняльний аналіз рівня шумового комфорту багатоповерхових житлових будинків з однаковим архітектурно-планувальним рішенням, але розміщених в різних містобудівельних умовах за рівнем шумового забруднення. Аналізуються такі характеристики: - відстань від магістралей з інтенсивним рухом автотранспорту; відстань від міського рейкового транспорту (трамвайних колій); - розміщення однокімнатних квартир та двокімнатних квартир односторонньої орієнтації відносно основних джерел шуму; кількість кімнат трикімнатних і чотирикімнатних квартир, що перебувають в зоні шумового дискомфорту.

Робота виконується на форматі А-4 з використанням реальних картографічних матеріалів. Контуром чи кольором на карті визначаються будівлі, що аналізуються, і наводяться короткі текстові коментарі (рис. 1).

#### **Тема 2: Архітектурно-планувальна організація шумозахищеного багатоповерхового житлового будинку (ескіз-ідея)**

На практичному занятті вивчаються основні типи шумозахисних будівель, їх композиційно-планувальні і об'ємно-просторові особливості та методи організації; розробляється ескіз-ідея шумозахищеного будинку.

Засоби захисту від шуму можуть бути конструктивними і містобудівельними. До містобудівельних заходів належить будівництво шумозахисних будівель-екранів, здатних захищати собою від шуму решту забудови мікрорайону. Зазвичай це спеціальний тип житлового будинку, в якому на магістраль орієнтовані сходи, підсобні й технічні приміщення, а шумозахисна здатність конструкцій збільшена. Шумозахисний будинок має бути довгим (не менше 100 м) і високим. Висота будинку-екрану залежить від рівня транспортного шуму: не менше 16 поверхів на магістральних дорогах і 12 та 9 поверхів на міських та районних вулицях відповідно. Будинок може мати П-подібну у плані форму, при

цьому призначення торцевих крил – захист дворового фасаду та внутрішньоквартальної території.

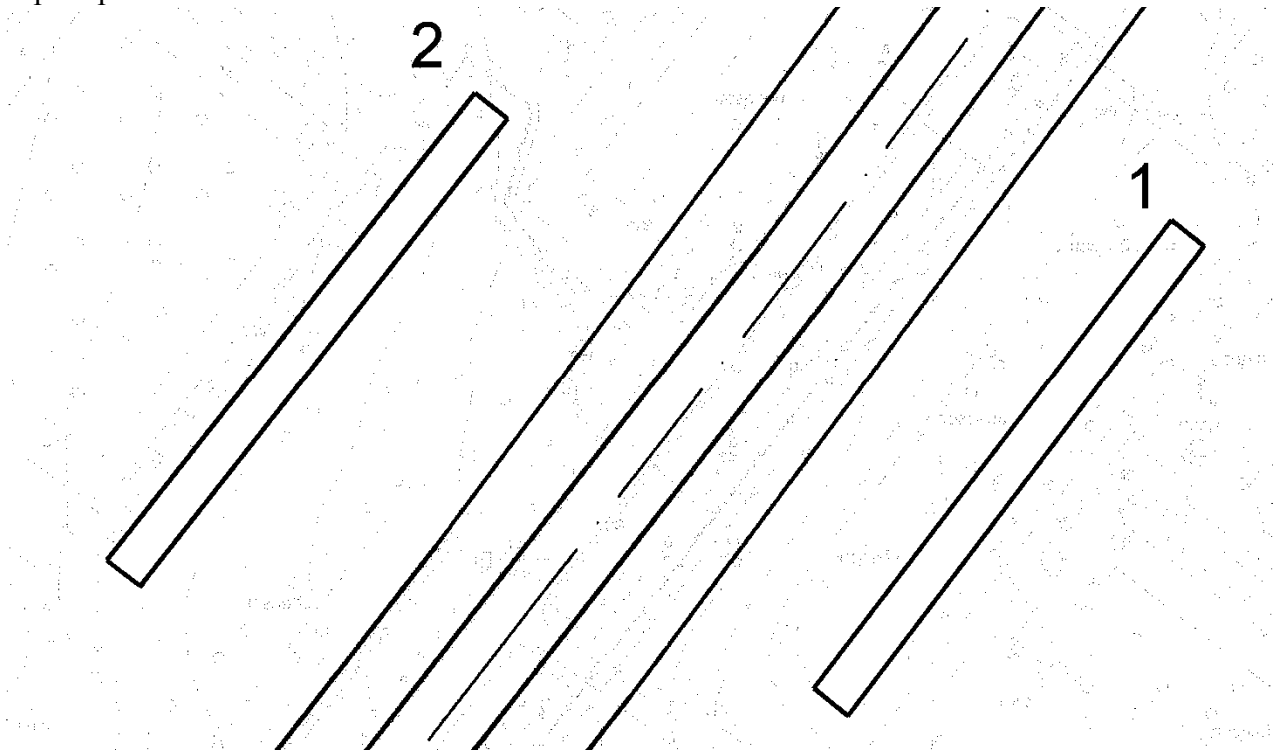


Рисунок 1 – Приклад виконання графічно-аналітичного завдання за темою 1

В будинках 1 і 2 усі одно- та двокімнатні квартири орієнтовані у бік джерела шуму, відстань до автотранспорту приблизно однакова; відстань до трамвайних колій в будинку 1 близько 100 метрів, а в будинку 2 – у двічі більше

Шумозахисна дія будинку не повинна знижуватися через внутрішньоквартальні в'їзди: їх влаштовують підземними чи в структурі першого поверху торцевих крил.

При цьому, при розміщенні квартир в секції, слід пам'ятати, що однокімнатні квартири і спальні кімнати у багатокімнатних квартирах не можуть виходити на автомагістраль (чи іншого джерела шуму). Крім того, однокімнатні квартири не можуть бути орієнтовані на північ. Їх розміщення має відповідати діючим нормам інсоляції (рис. 2–5). Для житлових приміщень встановлені санітарно-гігієнічні критерії інсоляції, згідно з якими з 22 березня до 22 вересня тривалість безперервної інсоляції має бути не менше 2 годин для південної зони (південніше  $48^\circ$  пн. ш.), 2,5 годин – для помірної ( $48-58^\circ$  пн. ш.) і 3 годин для північної (північніше  $58^\circ$  пн. ш.). Існує також залежність планувальної структури будинків і квартир від орієнтації за секторами горизонту і меридіонального чи широтного розміщення будівель.

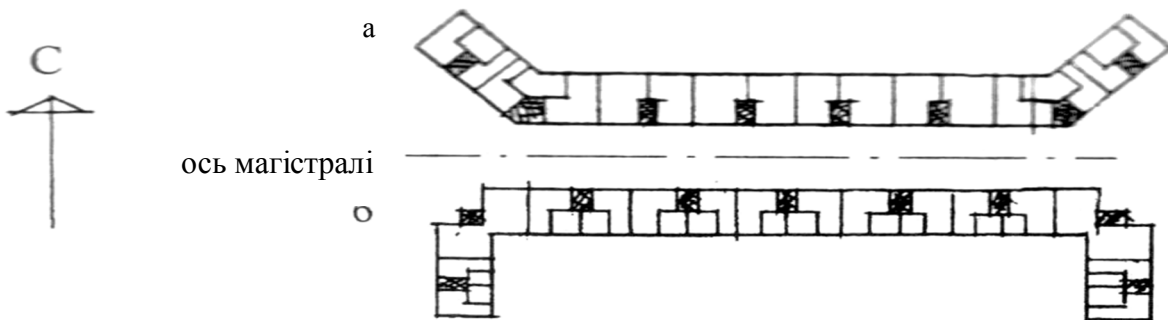


Рисунок 2 – Схеми шумозахисних будинків секційного типу

а – схема компоновки будинку, розміщеного вздовж північної сторони магістралі; б – те саме, вздовж південної (східної, західної)

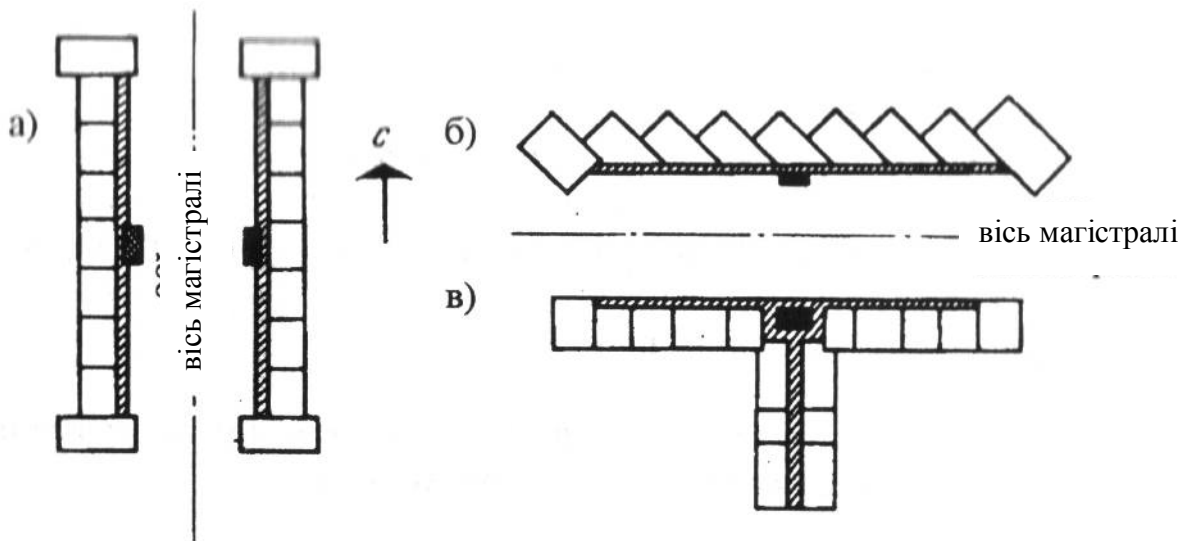


Рисунок 3 – Схеми шумозахисних будинків галерейного типу

а – схеми планів шумозахисних будинків з боковим коридором (галереєю) для забудови південної, західної і східної сторін магістралі; б – те саме, північної; в – те саме, південної



Рисунок 4 – Приклад шумозахисного житлового панельного будинку

Для будинків, розміщених вздовж меридіана (чи з відхиленням від нього до  $15^\circ$ ), обирають меридіональні секції. У меридіональних будинках усі приміщення квартир орієнтовані на захід або схід, що дозволяє забезпечити нормативну тривалість інсоляції приміщень навіть у тих випадках, коли усі кімнати орієнтовані на одну сторону горизонту. Коридорні будинки з одноповерховими квартирами розміщують лише меридіонально, а галерейні – з орієнтацією квартир на схід, захід чи південь.



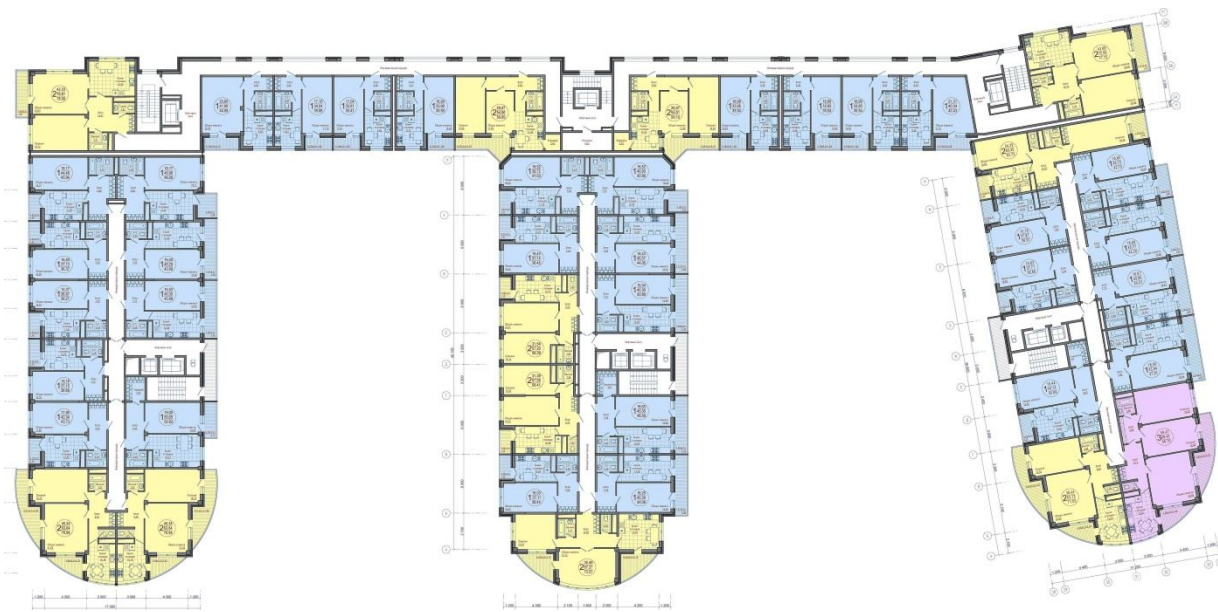
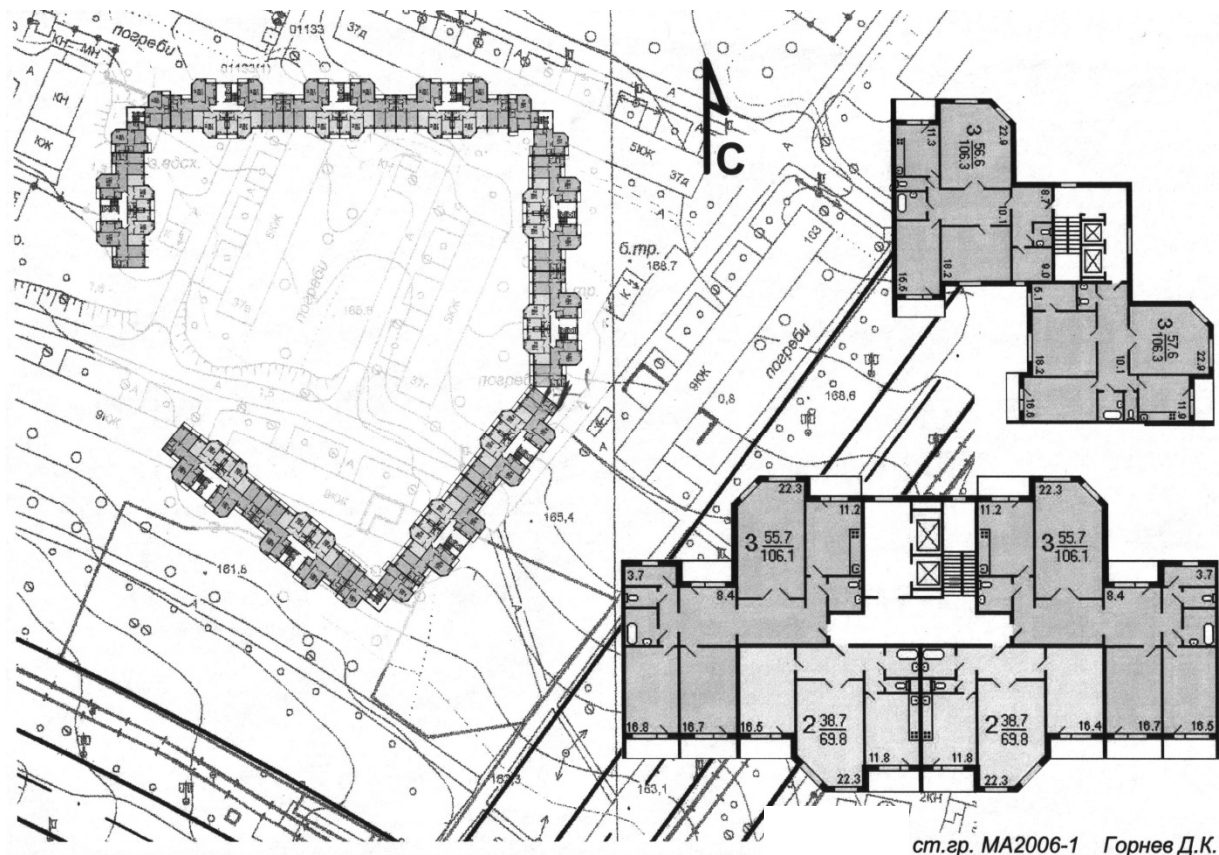


Рисунок 5 – Приклад планувальної організації шумозахисного будинку галерейного типу



ст.гр. МА2006-1 Горнев Д.К.

Рисунок 6 – Приклад виконання завдання за темою 2

У широтних будинках фасади звернені на північ і південь, через що нормативна інсоляція забезпечується при орієнтації квартир на обидві сторони горизонту (широтні будинки необмеженої орієнтації), або при орієнтації кімнат великих квартир на дві сторони горизонту, а малих – на південь (широтні секції обмеженої орієнтації).

Графічне оформлення ескізного плану шумозахисного будинку розробляється на основі ситуаційної зйомки фрагментів території міста Харкова з урахуванням розміщення

існуючих транспортних магістралей і орієнтації за сторонами світу. Робота виконується на форматі А-3. Студенти мають розмістити на заданій території шумозахисну будівлю і показати планування квартир і їх розміщення в будівлі секційного чи галерейного типу (рис. 6). Розміщення житлових кімнат у квартирах має одночасно відповідати вимогам шумозахисту та інсоляції.

### 3.2 Практичні заняття за ЗМ 2 Основи екологічного формування архітектурних і містобудівельних об'єктів

#### Тема 3 Аналіз конструктивних, архітектурно-планувальних, композиційних і функціональних особливостей енергоефективного будинку

На практичному занятті розглядається і вивчається методологія аналізу енергоефективних будівель за архітектурно-планувальними, об'ємно-просторовими, конструктивними та інженерно-технічними параметрами. Викладач і студенти обговорюють та аналізують проектні рішення енергоефективних будівель з вітчизняного та зарубіжного досвіду, виявляють їх позитивні та, за наявності, негативні сторони.

Графічне оформлення аналітичного матеріалу щодо організації енергоефективного будинку виконується на форматі А-3. До складу графічної роботи входять: креслення планів, фасадів і розрізів будівлі (за наявності) чи їх візуалізації; опис планувальних, конструктивних та інженерно-технічних характеристик будівлі; авторський аналіз студента даного енергоефективного будинку (рис. 7).



*Heliotrope, м. Фрейбург, Німеччина  
Будівля обертається за сонцем; архітектурно-планувальні засоби енергозбереження – сонячні вікна; технічні засоби – сонячні батареї: виробляє у 5 разів більше енергії, ніж використовує; оснащена системами збору дощової води і водоочищення.*

*Рисунок 7 – Приклад виконання завдання за темою 3*

#### Тема 4 Архітектурно-планувальна організація енергоефективного приватного житлового будинку (ескіз-ідея)

На практичному занятті вивчаються основні типи, методи і засоби організації енергоефективних будинків. Розробляється ескіз-ідея енергоефективного приватного житлового будинку.

Енергоекономічні будівлі – це будівлі, орієнтовані на ефективне використання енергетичного потенціалу зовнішнього середовища (природно-кліматичних факторів



зовнішнього середовища, поновлюваних джерел енергії) з метою часткового або повного (автономного) енергозабезпечення.

Показником енергоефективності об'єкта служить кількість енергії (Кіловат-годин) на квадратний метр. В середньому ця величина складає 100–120 кВт\*год/м<sup>2</sup>. За енергоефективну вважається будівля, де цей показник нижче 40 кВт\*год/м<sup>2</sup>. Для європейських країн цей показник ще нижчий – близько 10 кВт\*год/м<sup>2</sup>.

У Європі існує наступна класифікація будівель залежно від їх рівня енергоспоживання:

- «Стара будівля» (будівлі, побудовані до 1970-х років) – близько 300 кВт\*год/м<sup>2</sup> на рік;
- «Нова будівля» (зведені з 1970-х до 2000 року) – не більше 150 кВт\*год/м<sup>2</sup> на рік;
- «Будинок низького споживання енергії» (з 2002 р. в Європі не дозволено зведення будинків нижчого стандарту) – не більше 60 кВт\*год/м<sup>2</sup> на рік;
- «Пасивний будинок» – не більше 15 кВт\*год/м<sup>2</sup> на рік;
- «Будинок нульової енергії» (будівля споживає виключно ту енергію, яку сама виробляє) – 0 кВт\*год/м<sup>2</sup> на рік;
- «Будинок плюс енергії» або «активний будинок» – будівля, яка за допомогою встановленого у ній інженерного устаткування (сонячних батарей, колекторів, теплових насосів, рекуператорів, ґрунтових теплообмінників і т.п.) виробляє більше енергії, ніж сама споживає.

Директива енергетичних показників в будівництві (Energy Performance of Buildings Directive), прийнята країнами Євросоюзу в грудні 2009 року, вимагає, щоб до 2020 року усі нові будівлі були близькі до енергетичної нейтральності. В Україні та Росії енергоспоживання в будинках складає 400–600 кВт\*год/м<sup>2</sup>. Цей показник планується знизити до 2020 року на 45 %.

Архітектурна концепція енергоекономічного будинку базується на принципах: компактності, якісного і максимально ефективного утеплення, відсутності містків холоду в матеріалах і вузлах примикань, правильній геометрії будівлі, зонуванні, орієнтації за сторонами світу.

За характером отримання енергії енергоекономічні будинки поділяють на геліоенергоактивні, біоенергоактивні, вітроенергоактивні тощо.

В геліобудівлях системи сонячного енергопостачання бувають двох видів:

- пасивні системи – використання теплофізичних властивостей самої будівлі для накопичення і зберігання тепла;
- активні системи – створення спеціальних технологічних систем у межах будівлі, що перетворюють енергію сонця в теплову або електричну.

В пасивних системах використовується безпосереднє нагрівання будівельних елементів за рахунок теплоти, що надходить від прямої сонячної радіації, без застосування технічних засобів.

Основними методами пасивного сонячного опалення, широко поширеними на практиці, є: пряме сонячне нагрівання (сонячні вікна); метод приєданого сонячного простору; метод застисненої масивної стіни.

Пряме сонячне нагрівання раціонально здійснювати через великі вікна з подвійним або потрійним склінням; при цьому сонячні промені нагрівають підлогу та стіни приміщення; доцільна велика площа герметичної скляної поверхні вікна.

Метод приєданого сонячного простору характеризується будівництвом з південного фасаду будівлі прибудови-солярію (оранжереї, зимового саду) із суцільним склінням, що виконує роль акумулятора сонячного тепла, передачу якого до приміщення регулюють відкриванням дверей. Тепло також передають нагріті стіни і підлога.

Застосування зовнішньої масивної стіни забезпечує рівномірну віддачу тепла приміщенню. Масивна стіна (стіна Тромба-Мішеля) виконується з каменю, бетону або цегли з темною поглинаючою поверхнею; зовні облицьована шаром скла (на деякій відстані від

стіни); в місцевості з холодним кліматом застосовують подвійне або потрійне скління. У товщі стіни для входу і виходу повітря розташовані продухи (отвори) близько рівня підлоги і стелі. Вони можуть мати регульовані клапани для регулювання конвективних потоків взимку і влітку. Влітку повітряний прошарок між стіною і скляним екраном сполучається із зовнішнім повітрям, охолоджуючи стіну, а взимку – з повітрям приміщення, нагріваючи його. Економія тепла до 50 %.

У геліоактивних будівлях можливі наступні компоненти системи енергопостачання: колектор, насос, акумулятор, перетворювач, рекуператор тощо. Основними активними засобами для збору енергії є такі технічні пристрої:

- колектори (геліоприймачі) – у вигляді панелей з фотоелектричних елементів, що забезпечують одержання електроенергії, або плоских сонячних колекторів теплообмінного типу, які забезпечують отримання тепла;

- геліостати – дзеркальні відбивачі, що перерозподіляють потоки сонячної енергії (дозволяють скоротити площу колекторів в 2–4 рази);

- концентратори – криволінійні (зазвичай, дзеркальні) відбивачі, що забезпечують зведення енергетичного потоку до точкового приймача, на якому за рахунок підвищення щільності випромінювання можна отримувати температури до 650 °С з ККД близько 75 %.

Сонячні батареї (колектори) в системі зовнішніх огорожувальних конструкцій можуть бути розташовані на скатних або плоских покриттях, в зовнішніх стінах, в огорожах балконів, лоджій або соляріїв, у вікнах або ліхтарях верхнього освітлення, на цоколі або нижче його, навколо будівлі – автономний колектор.

Для максимальної ефективності сонячні батареї орієнтують на південь; відхилення від південної орієнтації на 30° на схід чи захід також ефективне, бо надходження тепла на сонячний колектор зменшується приблизно лише на 2 %. Кут нахилу колектора геліосистеми до горизонту доцільно застосовувати рівним широті місцевості, допустиме відхилення становить +5, –10°.

Вітроенергоактивні будівлі за поширенням займають друге місце після геліоенергоактивних. Комплекс вітроенергетичної установки включає в себе наступні елементи:

- вітродвигун, що перетворює вітрову енергію в електричну або механічну, з вертикальною чи горизонтальною осями обертання вітрових коліс, встановлених на опорних каркасних конструкціях;

- перетворювач механічної енергії, що застосовується у вигляді компресора, енергогенератора або гідронасоса з частотою обертання більшою, ніж ротора двигуна;

- акумулятор, що використовується для збереження енергії в переважно безвітряний період.

Форма будівлі повинна забезпечувати притягування вітру і концентровану подачу повітряних потоків до елементів вітроколів.

Графічне оформлення ескіз-ідеї енергоефективного приватного житлового будинку виконується на форматі А-2 (рис. 8).

Студенти розробляють плани і фасади будинку, показують розрізи і загальну перспективу чи аксонометрію. Наводиться орієнтація за сторонами світу. Визначається, до якого типу енергоекономічних будівель (пасивна чи енергоактивна) належить запроєктований архітектурний об'єкт. Обов'язковою складовою роботи є детальний опис архітектурно-планувальних, конструктивних та інженерно-технічних засобів, використаних для досягнення енергоекономічності будівлі (компактність плану, теплоізоляція, прямий сонячний обігрів, стіна Тромба, заглиблення будівлі, сонячні батареї, вітрогенератори, рекуператори тощо).

ПЯТЬ  
ФАСАДОВ  
АРХИТЕКТУРЫ

# ЭНЕРГО ЭФФЕКТИВНЫЙ ЖИЛОЙ ДОМ

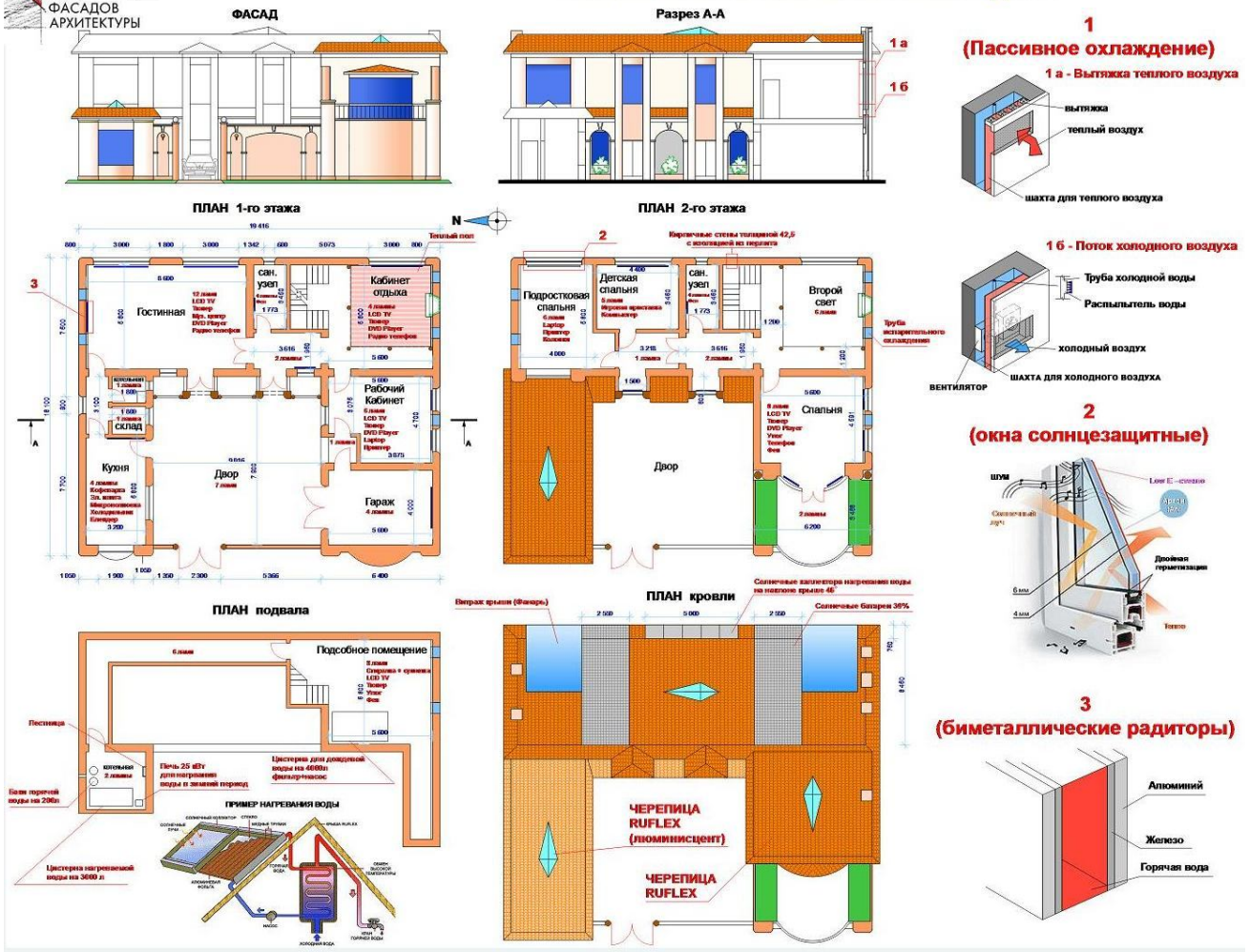


Рисунок 8 – Приклад виконання завдання за темою 4

## 4 САМОСТІЙНА НАВЧАЛЬНА РОБОТА СТУДЕНТІВ

Самостійна робота відповідає навчальному плану (табл. 4.1).

Таблиця 4.1 – План самостійної роботи

Номер теми	Назва теми	Кількість годин
<b>ЗМ 1</b>		
1	Вивчення української та іноземної нормативно-правової документації з регулювання екологічних параметрів архітектурно-містобудівельної галузі	7
2	Вивчення ДБН та іншої нормативної документації з регулювання рівня шуму і т.п.	7
3	Вивчення ДБН та іншої нормативної документації щодо підтоплення і аераційного режиму міських територій	7
Разом за ЗМ 1		21
<b>ЗМ 2</b>		
4	Вивчення ДБН та іншої нормативної документації, що регулює еколого-гігієнічні параметри внутрішнього середовища архітектурних об'єктів	7
5	Перегляд літературних та електронних джерел інформації стосовно конструктивно-планувальних засобів екологізації архітектурних об'єктів	7
6	Перегляд літературних та електронних джерел інформації стосовно основних напрямів екологічного будівництва	7
7	Перегляд літературних та електронних джерел інформації стосовно екологічної реконструкції промислових територій	7
8	Вивчення особливостей екологічної реконструкції історично цінної забудови	7
Разом за ЗМ 2		35
Разом		56

### 4.1 Самостійна робота за ЗМ 1 Основи архітектурної екології

**Тема 1** Студенти вивчають українську та іноземну нормативно-правову документації з регулювання екологічних параметрів архітектурно-містобудівельної галузі. Розглядаються такі нормативні документи та літературні джерела:

1. ДБН 360-92\*\* Градостроительство. Планировка и застройка городских и сельских поселений. – Введ. 19.03.2002. – Киев : НИПИ градостроительства, 2002. – 92 с.

2. Тетиор А. Н. Архитектурно-строительная экология : учебное пособие. А. Н. Тетиор. – Москва : АСADEMIA, 2008. – 368 с.

3. Тетиор А. Н. Городская экология : учебное пособие. А. Н. Тетиор. – Москва : АСADEMIA, 2008. – 336 с.

4. Цигичко С. П. Екологія в архітектурі і містобудуванні: навч. посібник. С. П. Цигичко – Харків : ХНАМГ, 2013. – 146 с.

**Тема 2** Студенти вивчають основні поняття і нормативні документи з питань шумозахисту міських територій та архітектурних об'єктів. Розглядаються такі нормативні документи та літературні джерела:

1. ДБН 360-92\*\* Градостроительство. Планировка и застройка городских и сельских поселений. – Введ. 19.03.2002. – Киев : НИПИ градостроительства, 2002. – 92 с.

2. ДБН В.1.2-10-2008 Основні вимоги до будівель і споруд. Захист від шуму. Введ. 01.10.2008. – Київ : Мінрегіонбуд України, 2008. – 11 с.
3. Без лишнього шуму // Дом. – 2005. – №2. – С. 30 – 33
4. Дунаевский Л. В. Проблема шумового забруднення в містах Росії / Л. В. Дунаевский // Промышленное и гражданское строительство. – 1996. – №9. – С. 18 – 20.
5. Цигичко С. П. Екологія в архітектурі і містобудуванні: навч. посібник. С. П. Цигичко – Харків : ХНАМГ, 2013. – 146 с.
6. Цигичко С. П. Фактори взаємного впливу в системі «архітектура – навколишнє середовище» / Цигичко С. П // Коммунальное хозяйство городов : научн.-техн. сб. – Київ : Техніка, 2010. – Вып. 95. – С. 409 – 417

Шум – сукупність численних звуків, що швидко змінюються за частотою і силою; неприємний і негармонійний звук, який при високій інтенсивності може викликати порушення фізіологічної діяльності людини, спричинити стрес і нервові розлади.

Шумозахист – заходи, спрямовані на зниження рівня шуму в середовищі життєдіяльності.

Рівень шуму в різних ситуаціях нормується багатьма документами: «ДБН В.1.2-10-2008. Основні вимоги до будівель і споруд. Захист від шуму», «ДСТУ 2325-93 Шум. Терміни та визначення», «ДСН 3.3.6.037-99 Санітарні норми виробничого шуму, ультразвуку та інфразвуку», «ДСТУ 3250-95 Порядок розроблення плану державної стандартизації».

Одним з основних нормативних документів, який регламентує допустимі рівні шуму, є «ДБН 360-92\*\*. Містобудування. Планування і забудова міських і сільських поселень». Згідно до цього документу:

\* Допустимі рівні шумів для житлових і громадських будинків і прилеглих до них територій, шумові характеристики основних джерел зовнішнього шуму, порядок визначення очікуваних рівнів шуму і потрібного їх зниження у розрахункових точках, методики розрахунку акустичної ефективності архітектурно-планувальних і будівельно-акустичних засобів зниження шуму та основні вимоги до їх проектування треба приймати відповідно до чинних нормативів.

\* Допустимі рівні шуму на територіях різного господарського призначення не повинні перевищувати показників санітарних норм (табл. 4.2).

Таблиця 4.2 – Допустимий рівень шуму на територіях різного призначення

Території	Еквівалентний рівень шуму, дБА		Максимальний рівень шуму, дБА	
	7– 23 год.	23–7 год.	7– 23 год.	23–7 год.
Житлові зони населених місць	55	45	70	60
Для реконструйованої житлової забудови	60	50	70	60
Території житлової забудови поблизу аеродромів і аеропортів	65	55	75	65
Зони масового відпочинку і туризму	50	35-40	85	75
Санаторно-курортна зона	40-45	30-35	60	50
Території заповідників і заказників	до 25	до 20	50	45

\* Об'єкти, що є джерелами шуму для сельбищної території, зон масового відпочинку населення, а також курортних зон (місця руху усіх видів транспорту, промислових підприємств тощо), треба розміщувати за умови організації санітарно-захисних заходів, які забезпечують допустимі рівні шуму на території житлової забудови, у житлових і громадських будинках. Забезпечити обмеження в'їзду автомобільного транспорту та інших пересувних засобів і установок у сельбищні зони, місця відпочинку і туризму. Достатність прийнятих заходів повинна бути підтверджена акустичним розрахунком.

\* Розміщення підприємств, транспортних магістралей, аеродромів та інших об'єктів з джерелами шуму при плануванні і забудові населених пунктів здійснювати за встановленими санітарно-технічними вимогами і картами шуму.

Допустимий рівень шуму безпосередньо залежить також від функціонального призначення архітектурного об'єкту (табл. 4.3).

Таблиця 4.3 – Рекомендовані діапазони шуму всередині приміщень різного функціонального призначення

Характер приміщення і акустичні вимоги	Рівень шуму, дБА
Для сну і відпочинку: спальні приміщення, лікарні, житлові приміщення, квартири	34–47
Для умов дуже гарного прослуховування: лабораторії, конструкторські та інженерні приміщення	47–56
Для умов гарного прослуховування: слабо механізовані підприємства, контори і приміщення для обчислювальних машин	52–61
Для голосового спілкування: магазини, гаражі, заводи, випробувальні приміщення та ін.	56–67
Для робочих місць, де не має бути ризику порушення слуху	66–80

**Тема 3** Студенти вивчають ДБН та іншу нормативну документацію і літературні джерела щодо підтоплення і аераційного режиму міських територій. Розглядаються такі нормативні документи та літературні джерела:

1. ДБН 360-92\*\* Градостроительство. Планировка и застройка городских и сельских поселений. – Введ. 19.03.2002. – Киев : НИПИ градостроительства, 2002. – 92 с.

2. ДБН В.1.1-25-2009 Захист від небезпечних геологічних процесів. Інженерний захист будівель та споруд від підтоплення та затоплення. Введ. 01.01.2010. – Київ. : Мінрегіонбуд України, 2010. – 51 с.

3. ДБН В.1.1-3-97 Захист від небезпечних геологічних процесів. Інженерний захист територій, будинків і споруд від зсувів та обвалів. Основні положення. Введ. 01.07.1997. – Київ. : Держбуд України, 1998. – 47 с.

4. ДБН В.1.1-5-2000 Будинки і споруди на підроблюваних територіях і просідаючих ґрунтах. – Введ. 01.07.2000. – Київ : Державний комітет будівництва, архітектури та житлової політики України, 2000. – 84 с.

5. Городков А. В. Ветрозащитные свойства зеленых насаждений / А. В. Городков В. Н. Фурина // Известия вузов. Строительство. – 2008. – №2. – С.75 – 79.

6. Городков А. В. Эффективность средозащиты в различных вариантах планировочной организации озелененных пространств крупных городов / А. В. Городков // Известия вузов. Строительство. – 1998. – №1. – С. 115 – 121.

7. Цигичко С. П. Екологія в архітектурі і містобудуванні: навч. посібник. С. П. Цигичко – Харків : ХНАМГ, 2013. – 146 с.

8. Дренаж сооружений. – Режим доступу : [http://slovari.yandex.ru/~книги/БСЭ/Дренаж\\_сооружений](http://slovari.yandex.ru/~книги/БСЭ/Дренаж_сооружений). – Заголовок з екрану.



## 4.2 Самостійна робота за ЗМ 2 Основи екологічного формування архітектурних і містобудівельних об'єктів

**Тема 4** Студенти вивчають ДБН та іншу нормативної документацію, що регулює еколого-гігієнічні параметри внутрішнього середовища архітектурних об'єктів. Розглядаються такі нормативні документи та літературні джерела:

1. ДБН 360-92\*\* Градостроительство. Планировка и застройка городских и сельских поселений. – Введ. 19.03.2002. – Киев : НИПИ градостроительства, 2002. – 92 с.
2. ДБН В.2.2-15-2005 Будинки і споруди. Житлові будинки. Основні положення. Введ. 01.01.2006. – Київ : Державний комітет з будівництва та архітектури, 2006. – 25 с.
3. ДБН В.1.2-8-2008 Основні вимоги до будівель і споруд. Безпека життя і здоров'я людини та захист навколишнього природного середовища. – Введ. 01.10.2008. – Київ : Мінрегіонбуд України, 2008. – 22 с.
4. ДБН В.2.5-28-2006 Інженерне обладнання будинків і споруд. Природне і штучне освітлення. Введ. 01.10.2006. – Київ : Мінрегіонбуд України, 2006. – 76 с.
5. Допустимые уровни вибрации на рабочих местах, в помещениях жилых и общественных зданий. СН 2.2.4/2.1.8.566-96. – Введ. 31.10.96. – Москва : Изд-во Госкомсанэпиднадзора, 1996. – 32 с.
6. Цигичко С. П. Екологія в архітектурі і містобудуванні: навч. посібник. С. П. Цигичко – Харків. : ХНАМГ, 2013. – 146 с.

**Тема 5** Студенти вивчають літературні та електронні джерела інформації стосовно конструктивно-планувальних засобів екологізації архітектурних об'єктів. Розглядаються такі нормативні документи та літературні джерела:

1. ДБН В.2.2-15-2005 Будинки і споруди. Житлові будинки. Основні положення. Введ. 01.01.2006. – Київ.: Державний комітет з будівництва та архітектури, 2006. – 25 с.
2. ДБН В.1.2-11-2008 Основні вимоги до будівель і споруд. Економія енергії. Введ. 01.10.2008. – Київ.: Мінрегіонбуд України, 2008. – 12 с.
3. Маклакова Т. Г. Архитектура: учеб. / Т. Г. Маклакова, С. М. Нанасова В. Г. Шарапенко, А. Е. Балакина; [под ред. Т.Г. Маклаковой]. – Москва : Издательство АСВ, 2004. – 464 с. : ил. – Библиогр. : С. 459 – 460
4. Тетиор А. Н., Логинов В. Ф. Проектирование и строительство подземных зданий и сооружений. А. Н. Тетиор, В. Ф. Логинов. – Киев. : Будівельник, 1990 – 167 с.
5. Цигичко С. П. Екологія в архітектурі і містобудуванні: навч. посібник. С. П. Цигичко – Харків : ХНАМГ, 2013. – 146 с.
6. Система «пассивный дом». – Режим доступу : <http://www.pro-passivhaus.com/index.php?page=22>. – Заголовок з екрану.

**Тема 6** Студенти вивчають літературні та електронні джерела інформації стосовно основних напрямів екологічного будівництва. Розглядаються такі нормативні документи та літературні джерела:

1. Цигичко С. П. Екологія в архітектурі і містобудуванні: навч. посібник. С. П. Цигичко – Харків : ХНАМГ, 2013. – 146 с.
2. Цигичко С. П. Основи екологічного формування архітектурних об'єктів. / С. П. Цигичко // Науковий вісник будівництва. – Харьков : ХДТУБА, 2010. – Вип. 59. – С. 25–29.
3. Alanna Stang, Christopher Hawthorne The Green House. New Directions in Sustainable Architecture. – Princeton Architectural Press, 2010. – 196 p.
4. Alastair Fuad-Luke Ecodesign : the Sourcebook. – Chronicle Books, 2010. – 352 p.
5. James Wines. Green Architecture. – London : Taschen, 2008. – 240 p. : il.
6. Jodidio Philip. Green architecture Now. – Hong Kong, London, Paris, New York : Taschen, 2009. – 416 p. : il.

**Тема 7** Студенти вивчають літературні та електронні джерела інформації стосовно екологічної реконструкції промислових територій. Розглядаються такі нормативні документи та літературні джерела:

1. ДБН А.2.2-1-2003 Склад і зміст матеріалів оцінки впливів на навколишнє середовище (ОВНС) при проектуванні і будівництві підприємств, будинків і споруд. – Введ. 01.04.2004. – Київ : Держбуд України, 2004. – 22 с.

2. Агранович Г. М. Проблемы освоения территорий современного города / Г. М. Агранович // Архитектура и строительство Москвы. – 2003. – №2 – 3. – С. 24 – 30.

3. Агранович Г. М. Реконструкция промышленных предприятий в исторически сложившейся городской застройке / Г. М. Агранович, О. М. Мамлеев // Известия вузов. Строительство. – 1996. – №1. – С. 100 – 105.

4. Алексашина В. В. Экологические основы архитектурного формирования производственной среды города / В. В. Алексашина // Промышленное и гражданское строительство. – 2006. – №2. – С. 23 – 25.

5. Рекомендации по разработке проектов санитарно-защитных зон промышленных предприятий, групп предприятий / [под ред. Горбанева Р. В.] – Москва : Издательство Российского экологического федерального информационного агентства, 1998.

6. Цигичко С. П. Екологія в архітектурі і містобудуванні: навч. посібник. С. П. Цигичко – Харків : ХНАМГ, 2013. – 146 с.

7. Лофт. – Режим доступу : <http://ru.wikipedia.org/wiki/Лофт>. – Заголовок з екрану.

8. Сносить нельзя, перепрофилировать. – Режим доступу : <http://www.redeveloper.ru/ru/np1.html>. – Заголовок з екрану.

**Тема 8** Студенти вивчають особливості екологічної реконструкції історично цінної забудови. Розглядаються такі нормативні документи та літературні джерела:

1. ДБН 360-92\*\* Градостроительство. Планировка и застройка городских и сельских поселений. – Введ. 19.03.2002. – Киев : НИПИ градостроительства, 2002. – 92 с.

2. Князева В. П. Экология. Основы реставрации. В. П. Князева. – Москва : Издательство Архитектура-С, 2005. – 400 с.

3. Меженна Н. Ю. До проблеми створення нових акцентів і домінант в історичному середовищі / Н. Ю. Меженна // Сучасні проблеми архітектури і містобудування : наук.-техн. зб. – 1997. – № 1. – С. 111 – 113.

4. Цигичко С. П. Екологія в архітектурі і містобудуванні: навч. посібник. С. П. Цигичко – Харків : ХНАМГ, 2013. – 146 с.

## СПИСОК ВИКОРИСТАНИХ ТА РЕКОМЕНДОВАНИХ ДЖЕРЕЛ

1. ДБН 360-92\*\* Градостроительство. Планировка и застройка городских и сельских поселений. – Введ. 19.03.2002. – Київ : НИПИ градостроительства, 2002. – 92 с.
2. ДБН В.1.1-25-2009 Захист від небезпечних геологічних процесів. Інженерний захист будівель та споруд від підтоплення та затоплення. Введ. 01.01.2010. – Київ : Мінрегіонбуд України, 2010. – 51 с.
3. ДБН В.1.2-8-2008 Основні вимоги до будівель і споруд. Безпека життя і здоров'я людини та захист навколишнього природного середовища. – Введ. 01.10.2008. – Київ : Мінрегіонбуд України, 2008. – 22 с.
4. ДБН В.1.2-10-2008 Основні вимоги до будівель і споруд. Захист від шуму. Введ. 01.10.2008. – Київ : Мінрегіонбуд України, 2008. – 11 с.
5. ДБН В.1.2-11-2008 Основні вимоги до будівель і споруд. Економія енергії. Введ. 01.10.2008. – Київ : Мінрегіонбуд України, 2008. – 12 с.
6. ДБН В.2.2-15-2005 Будинки і споруди. Житлові будинки. Основні положення. Введ. 01.01.2006. – Київ : Державний комітет з будівництва та архітектури, 2006. – 25 с.
7. ДБН В.2.5-28-2006 Інженерне обладнання будинків і споруд. Природне і штучне освітлення. Введ. 01.10.2006. – Київ : Мінрегіонбуд України, 2006. – 76 с.
8. Допустимые уровни вибрации на рабочих местах, в помещениях жилых и общественных зданий. СН 2.2.4/2.1.8.566-96. – Введ. 31.10.96. – Москва : Изд-во Госкомсанэпиднадзора, 1996. – 32 с.
9. Князева В. П. Экология. Основы реставрации. В. П. Князева. – Москва : Издательство Архитектура-С, 2005. – 400 с.
10. Маклакова Т. Г. Архитектура: учеб. / Т. Г. Маклакова, С. М. Нанасова В. Г. Шарапенко, А. Е. Балакина; [под ред. Т.Г. Маклаковой]. – Москва : Издательство АСВ, 2004. – 464 с. : ил. – Библиогр. : с. 459 – 460
11. Рекомендации по разработке проектов санитарно-защитных зон промышленных предприятий, групп предприятий / [под ред. Горбанева Р. В.] – Москва : Издательство Российского экологического федерального информационного агентства, 1998.
12. Тетиор А. Н. Городская экология : учебное пособие. А. Н. Тетиор. – Москва : АCADEMIA, 2008. – 336 с.
13. Цигичко С. П. Екологія в архітектурі і містобудуванні: навч. посібник. С. П. Цигичко – Харків : ХНАМГ, 2013. – 146 с.

*Навчальне видання*

Методичні вказівки  
для практичних занять і самостійної роботи студентів  
з навчальної дисципліни

**«АРХІТЕКТУРНА ЕКОЛОГІЯ»**

*(для студентів 5 курсу денної форми навчання  
спеціальності 8.06010202 – Містобудування)*

Укладач **ШКЛЯР** Світлана Петрівна

Відповідальний за випуск *Н. Я. Крижановська*

За авторською редакцією

Комп'ютерне верстання *І. В. Волосожарова*

План 2016, поз. 55 М

---

Підп. до друку 26.04.2016  
Друк на ризографі  
Зам. №

Формат 60x90/8  
Ум. друк. арк. 1,2  
Тираж 50 пр.

Виконавець і виготовлювач:  
Харківський національний університет  
міського господарства імені О. М. Бекетова,  
вул. Революції, 12, Харків, 61002  
Електронна адреса: [rectorat@kname.edu.ua](mailto:rectorat@kname.edu.ua)  
Свідоцтво суб'єкта видавничої справи:  
ДК 4705 від 28.03.2014 р.