

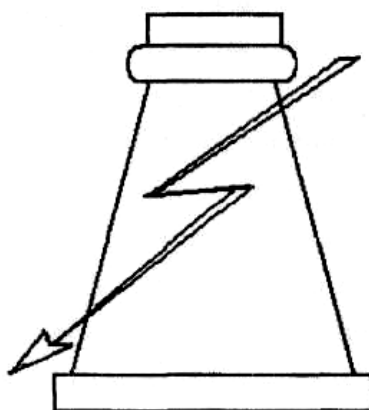
**МІНІСТЕРСТВО ОСВІТИ І НАУКИ УКРАЇНИ**  
**ХАРКІВСЬКИЙ НАЦІОНАЛЬНИЙ УНІВЕРСИТЕТ**  
**МІСЬКОГО ГОСПОДАРСТВА імені О. М. БЕКЕТОВА**

**МЕТОДИЧНІ ВКАЗІВКИ**

до виконання лабораторних робіт  
з навчальної дисципліни

# **ТЕХНІКА ВИСОКИХ НАПРУГ**

*(для студентів 5 курсу заочної форми навчання  
напряму підготовки 6.050701 – Електротехніка та електротехнології  
та слухачів другої вищої освіти  
спеціальності 7.05070103 – Електротехнічні системи електроспоживання)*



**Харків**  
**ХНУМГ ім. О. М. Бекетова**  
**2016**

Методичні вказівки до виконання лабораторних робіт з навчальної дисципліни «Техніка високих напруг» (для студентів 5 курсу заочної форми навчання напряму підготовки 6.050701 – Електротехніка та електротехнології і слухачів другої вищої освіти спеціальності 7.05070103 – Електротехнічні системи електроспоживання) / Харків. нац. ун-т міськ. госп-ва ім. О. М. Бекетова ; уклад. В. Ф. Рой, Д. В. Румянцев. – Харків : ХНУМГ ім. О. М. Бекетова, 2016. – 35 с.

Укладачі д-р фіз-мат. наук **В. Ф. Рой**,  
ст. викл. **В. Д. Румянцев**

**Рецензенти:**

**В. В. Рудаков**, доктор технічних наук, професор Харківського національного технічного університету (ХПТ);

**П. П. Рожков**, кандидат технічних наук, доцент Харківського національного університету міського господарства імені О. М. Бекетова.

*Рекомендовано кафедрою електропостачання та електроспоживання міст, протокол № 3 від 09.03.2016 р.*

## ЗМІСТ

|   |    |
|---|----|
| ВСТУП.....  | 4  |
| Лабораторна робота № 1 Дослідження електричної міцності ізоляції, ефекту полярності і бар'єрного ефекту.....  | 6  |
| Лабораторна робота № 2 Вимірювання високої напруги і градування випробувального трансформатора.....           | 14 |
| Лабораторна робота № 3 Дослідження електричної міцності ізоляції в залежності від виду електричних полів..... | 23 |
| Лабораторна робота № 4 Дослідження механізму електричних розрядів по поверхні діелектрика.....                | 28 |
| Список рекомендованої літератури.....   | 34 |

## **ВСТУП**

Курс «Техніки високих напруг» є однією з базових дисциплін для всіх електроенергетичних і електротехнічних спеціальностей. Він присвячений вивченню властивостей та характеристик ізоляційних матеріалів і конструкцій електрообладнання високої напруги в умовах екстремальних електромагнітних впливів – високих напруг і сильних струмів; умовах забезпечення їх надійної експлуатації при впливу різноманітних факторів зовнішнього середовища; перевищення робочої напруги, грозових та внутрішніх перенапруг, атмосферних впливів: – підвищеної температури, вологості, забруднення, механічних навантажень.

Перед початком виконання робіт студенти повинні ознайомитися з правилами техніки безпеки (ТБ) при роботі в лабораторії ТВН, прослухати загальний інструктаж щодо роботи з високовольтним обладнанням і розписатися в журналі інструктажу по ТБ.

Перед початком роботи студенти повинні вивчити схему експериментальної установки, програму лабораторної роботи, інструкцію по ТБ і отримати від викладача допуск до виконання робіт.

## **ОСНОВНІ ПОЛОЖЕННЯ З ТБ ПРИ ВИКОНАННІ ЛАБОРАТОРНИХ РОБІТ**

### **1 Загальні положення**

1.1 До виконання лабораторних робіт допускаються студенти тільки після перевірки викладачем знань основних положень ТБ.

1.2 Кожний студент особисто відповідає за свої дії щодо дотримання вимог положень з ТБ.

У випадку, якщо студент самостійно не спроможний вжити дійові заходи з усунення виявлених ним порушень положень з ТБ, він зобов'язаний негайно повідомити про це викладача.

1.3 У разі нещасного випадку з людьми зняття напруги для звільнення потерпілого від дії електричного струму має бути виконано негайно, без попереднього дозволу.

1.4 Студенти, які порушили вимоги положень з ТБ, усуваються від роботи і Притягуються до відповідальності.

### **2 Положення з ТБ при виконанні лабораторних робіт**

2.1 До виконання лабораторних робіт допускаються студенти, які знають електричну схему установки й отримали допуск у викладача на роботу.

2.2 Перед початком роботи необхідно ознайомитись з інструкцією до лабораторної роботи, перевірити наявність заземлень корпусів

трансформаторів, огорожень та конструкцій, справність закриття дверей огороження, а також працездатність електричної, світлової і звукової сигналізації.

2.3 Викладач призначає відповідального за виконання студентами правил ТБ при проведенні ними робіт.

2.4 До вмикання лабораторної установки необхідно переконатися в тому, що інструменти й дослідні зразки знаходяться в межах огороження і від'єднанні від високої напруги, тимчасові закорочення пристні, двері огороження зачинено на защіпку. Особливу увагу слід звернути на відстань заземлення до струмоведучих частин лабораторної установки.

2.5 Ввімкнення лабораторної установки під напругу можна здійснювати тільки з дозволу викладача. Перед ввімкненням автомата подачі напруги на установку треба голосно сповістити присутніх: "Подаю напругу!".

2.6 При проведенні вимірювань лабораторна установка повинна бути під напругою мінімальний час, необхідний для даного експерименту, після чого напруга повинна бути відключена. Напруга повинна бути також відключена, якщо є сумнів щодо працездатності установки.

2.7 Після вимкнення високої напруги, струмоведучі частини, які були під напругою, треба розрядити за допомогою заземлюючої штанги.

2.8 У процесі роботи при ввімкненій дослідній установці категорично забороняється обпиратися об огороження, відключати або закорочувати блокувальні пристрої, залишати установку, що знаходиться під напругою, без нагляду, допускати присутність в лабораторії сторонніх осіб.

2.9 Категорично забороняється підходити й доторкатися до лабораторної установки високої напруги при знятому переносному заземленні.

Слід пам'ятати, що вимкнений рубильник або автомат, а також відсутність сигналу блокування ще не є ознакою відсутності високої напруги, оскільки на струмоведучих частинах установки після відключення живильної напруги можуть накопичуватись остаточні електростатичні заряди, які становлять небезпеку для працюючих .

## ЛАБОРАТОРНА РОБОТА № 1

### Дослідження електричної міцності ізоляції, бар'єрного ефекту та ефекту полярності

Мета роботи: дослідження електричної міцності міжелектродного повітряного проміжку в залежності від відстані, виду електричних полів, полярності напруги й місця розташування бар'єру.

### Електричні схеми лабораторних установок і особливості ТБ при роботі з ними

Розглянуті вище правила ТБ є загальнообов'язковими при роботі на всіх високовольтних установках. У лабораторії ТВН знаходяться три лабораторні високовольтні установки, кожна з яких має свою електричну схему і вимагає виконання своїх конкретних правил ТБ.

Установка № 1 містить високовольтний випробувальний апарат марки АИИ-70. Основні технічні характеристики установки:

- вихідна напруга змінного струму – 50 кВ;
- вихідна напруга постійного струму – 70 кВ;
- потужність випробувальної установки – 2 кВА.

Через однофазний регулятор напруги типу РНО (Т1) на первинну обмотку випробувального трансформатора Т2 (50000/100) подається напруга 0 – 100 В. На виході Т2 отримуємо напругу в діапазоні від 0 до 50000 В змінного або (при включенні випрямляючого діоду VDI) – напруга 0 – 70000 В постійного струму.

При роботі з випрямленою напругою струм витоку контролюється мікроамперметром РА1.

### Особливості вимог ТБ при роботі на установці № 1

1. При роботі з мікроамперметром слід контролювати положення рук і голови оператора та додержувати мінімальну відстань до струмоведучих частин, яка не повинна бути менш, ніж 0,8 м.

2. Перед тим, як користуватись мікрометричним гвинтом, змінюючи відстань до бар'єра необхідно його розрядити за допомогою заземлюючої штанги.

3. При роботі з мегомметром оператор повинен знаходитись на діелектричній ковдрі.

### Теоретичні відомості

При збільшенні величини напруги до деякої критичної величини  $U_k$ , прикладеної до повітряного проміжку, останній поступово втрачає свої

ізоляційні властивості і переходить у якісно новий стан, що характеризується різким збільшенням струму через нього електричного розряду). Це явище називають електричним пробоем, а величину потенціалу, при якій відбувається електричний пробій повітряного проміжку, – розрядною напругою  $U_p$ .

Електрична міцність (тобто розрядна напруга) повітряного проміжку залежить від різних факторів: полярності прикладеної напруги, ступеня неоднорідності електричного поля між електродами, наявності й місця розташування бар'єру між електродами, характеру і інтенсивності джерела зовнішньої іонізації, факторів зовнішнього середовища: температури, тиску, вологості, забруднення.

Електричний струм в газовому середовищі виникає завдяки переміщенню вільних електронів та іонів в електричному полі, що від'єднуються з нейтральних атомів і молекул завдяки процесам іонізації. Іонізація газу полягає у звільненні або приєднанні електрона до нейтрального атома або молекули і утворенні позитивно або негативно заряджених частинок – іонів. Тому газу поділяються на електропозитивні й електронегативні.

Іонізація повітря стимулюється впливом різноманітних зовнішніх факторів, дія яких полягає в передачі електронам енергії, необхідної для звільнення їх з атома. До числа таких зовнішніх іонізаторів відносяться: радіоактивний фон землі, сонячне або рентгенівське випромінювання, нагрів до температури порядку  $5000^\circ\text{C}$ . Одночасно з процесом іонізації відбувається зворотній процес рекомбінації – перетворення іонів у нейтральні атоми і молекули шляхом захоплення ними вільних електронів. Тому повітря поновлює свої діелектричні властивості при виключенні зовнішнього іонізатора.

У сильному електричному полі електрони та іони газу набувають значної швидкості і стикаються з нейтральними атомами й молекулами, вибиваючи з них електрони і перетворюючи їх у заряджені частинки. Відбувається так звана ударна іонізація, коли кількість вільних електронів і іонів в міжелектродному проміжку зростає за експоненціальним законом:

$$n = n_0 \cdot e^{\int_0^x \alpha dx}, \quad (1.1)$$

де  $n_0$  – початкова кількість електронів;

$\alpha$  – коефіцієнт ударної іонізації;

$x$  – шлях вільного пробігу електрона.

Оскільки маса електронів у  $10^4$  разів менша за маси іонів, то рухливість їх значно більша, тому ударна іонізація відбувається в основному за рахунок зіткнення електронів з атомами й молекулами у випадку, коли кінетична енергія електрона в електричному полі  $W_e = e \cdot E \cdot x$  перевищує енергію зв'язку електрона з атомом (тут  $e$  – заряд електрона,  $E$  – напруженість електричного поля).

Певну роль у зменшенні електричної міцності міжелектродного проміжку відіграють електроди, зокрема катод, при бомбардуванні якого іонами з нього вибиваються вторинні електрони, що прискорюють процес ударної іонізації.

Але не всі зіткнення електронів з атомами призводять до іонізації останніх. У тому випадку, коли кінетична енергія електрона недостатня для того, щоб відбулася іонізація, він тільки збуджує атом, який за час  $10^{-8}$  с повертається до нормального стану енергетичної рівноваги, виділяючи при цьому надлишок енергії у вигляді випромінювання фотона з енергією  $\varepsilon = h\nu$ , де  $h$  – постійна Планка,  $\nu$  – частота електромагнітного випромінювання.

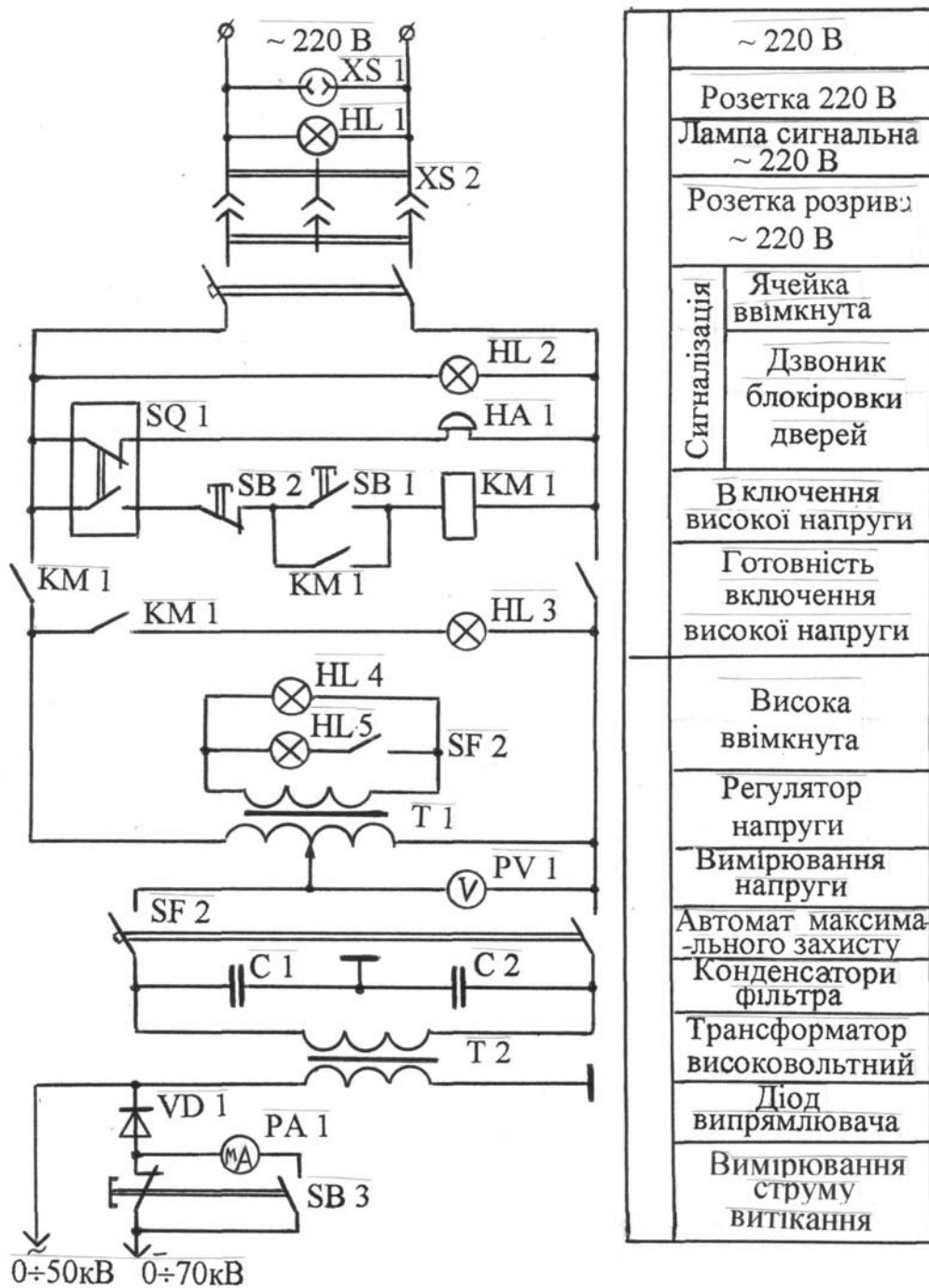


Рисунок 1.1 – Схема лабораторної установки №1



Електрична міцність повітряного проміжку значною мірою визначається напруженістю електричного поля між електродами, яка, в свою чергу, залежить від кривизни поверхні електродів. Тому напруга, при якій починається розвиток іскрового лавинного розряду для електродів різної форми, буде різною: між стержневими електродами вона буде меншою, між плоскими або кулеподібними – більшою. Пробій повітряного проміжку в різко неоднорідному полі (стержень – площа) починається з утворення місцевого локального розряду, який називають *коронним* в місці найбільшої напруженості електричного поля – зазвичай біля стержневого або коронуючого електрода. Наслідком виникнення коронного розряду в міжелектродному проміжку є утворення електронами і іонами об'ємних зарядів різного знаку. Завдяки різній рухливості електронів та іонів напруга, при якій виникає корона і розвивається іскровий розряд, залежить від полярності напруги, прикладеної до електрода, біля якого напруженість поля вища. Напруга, при якій з'являється коронний розряд, має назву *критичної коронної напруги*. У рівномірних полях коронний розряд не виникає, тому важливим завданням конструювання високовольтного електроенергетичного обладнання є *вирівнювання* (регулювання) електричних полів у міжелектродних проміжках.

Розглянемо випадок, коли на стержневий електрод подано позитивний потенціал (рис. 1.2,а). Якщо поблизу електрода напруженість електричного поля  $E$  достатньо велика, починається процес ударної іонізації і виникає лавина електронів, спрямована від катода до анода, тобто до стержня. Електрони, маючи більшу рухливість, приходять до стержня і нейтралізуються на його поверхні, знижуючи його потенціал. Більш повільні позитивні іони рухаються до плоского електрода, утворюючи поблизу стержня позитивний об'ємний заряд  $+q$ , який створює поле  $E_+$ , спрямоване протилежно напруженості поля  $E_0$ , – зовнішнього джерела напруги; на відстані від стержня напруженості  $E_+$  і  $E_0$  співпадають. При цьому утворюється розподіл напруженості електричного поля між електродами, показаний на рисунку 1.2, а. Сумарна крива  $E = E_0 + E_+$  тут показує результуючий розподіл напруженості електричного поля між електродами. Зокрема видно, що поблизу стержня позитивний об'ємний заряд  $+q$  зменшує напруженість електричного поля і збільшує її на деякій відстані від електрода. Завдяки цьому напруженість поблизу стержня зменшується, що запобігає виникненню коронного розряду. Одночасно ділянка підвищеної напруженості розповсюджується на іншу частину міжелектродного проміжку, що сприяє його іонізації і розвитку іскрового розряду.

У другому випадку, коли на стержневий електрод подано негативний потенціал, картина розподілу напруженості електричного поля буде суттєво іншою (рис. 1.2,б). Лавини електронів, рухаючись від стержневого до плоского електрода, залишають канали лавин, залишаючи після себе позитивний об'ємний заряд  $+q$ . Опинившись між позитивно зарядженим об'ємним зарядом  $+q$  і позитивно зарядженим плоским електродом, електрони втрачають свою швидкість і більша їх частина захоплюється молекулами кисню з утворенням малорухомих негативно заряджених іонів  $-q$ , які утворюють поле об'ємного заряду  $-E$ . Результуюча крива розподілу напруженості

поля  $E$  складається з трьох компонент: поля зовнішнього джерела напруги  $E_0$ , поля позитивного об'ємного заряду  $E_+$  і поля негативного об'ємного заряду  $E_-$  (рис. 1.2,б). З рисунку 1.2,б видно, що об'ємні заряди в цьому випадку збільшують напруженість поля поблизу стержня, сприяючи виникненню корони, і водночас знижують напруженість між позитивним і негативним об'ємним зарядами. Це звужує ділянку можливої іонізації і зменшує імовірність розвитку іскрового розряду.

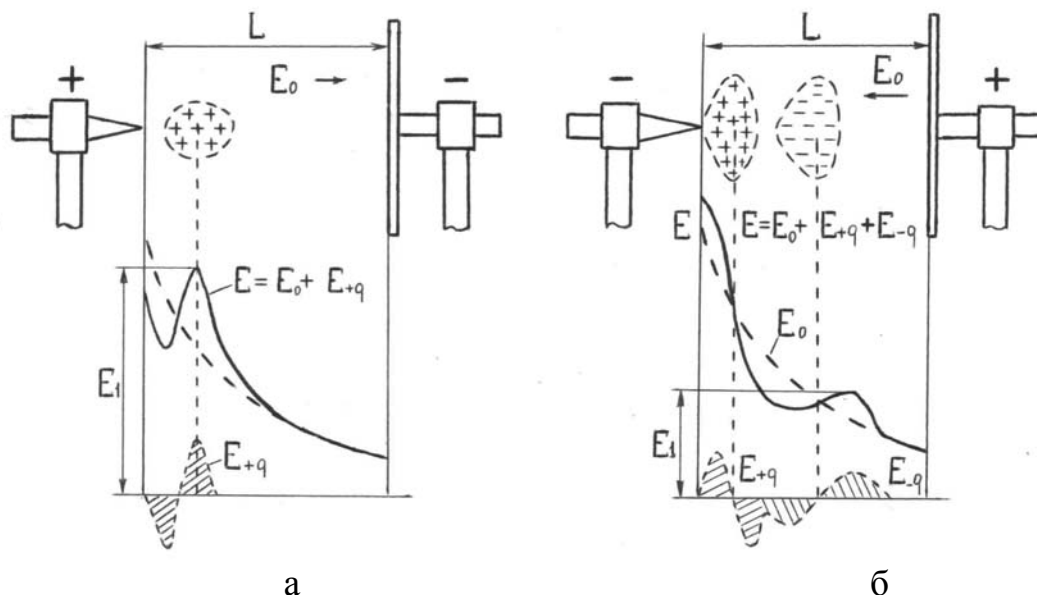


Рисунок 1.2 – Розподіл напруженості електричного поля між електродами:  
 а – на стержневий електрод подано позитивний потенціал;  
 б – на стержневий електрод подано негативний потенціал

Таким чином напруга, при якій виникає корона, вища при позитивному потенціалі стержня, тоді як розрядна напруга (і, відповідно, електрична міцність повітряного проміжку) вища при негативному потенціалі стержня.

Якщо в міжелектродному проміжку розташувати бар'єр – тонку діелектричну пластину, то електрична міцність його суттєво зростає. Це пояснюється тим, що тонкий бар'єр не є перепорою для електронів, тоді як іони, маса яких в  $10^4$  раз більша, затримуються ним і завдяки силам електростатичного розштовхування рівномірно розподіляються по поверхні пластини, утворюючи додатковий квазіелектрод. У результаті поле між бар'єром і плоским електродом стає квазіоднородним, а між коронуючим електродом і бар'єром зменшується, що значно збільшує електричну міцність проміжку. Напруженість поля в проміжку між стержнем і бар'єром, що заповнений іонами одного знаку, мала і там протікає відносно невеликий струм, поповнюючи заряд бар'єра, який зменшується завдяки струмам витоку.

### Порядок виконання роботи

1. Вибрати для кожної пари електродів і роду струму відповідний графік залежності електричної міцності повітряного проміжку від відстані між електродами.

2. Визначити й записати значення величини ефективної напруги залежно від відстані між електродами в таблицю.

3. Розрахувати й записати в таблицю максимальні значення діючих напруг на різних парах електродів.

4. Визначити на графіку 5 характер зміни напруги пробою у функції відстані бар'єру до стержневого електроду.

5. Записати величини електричної міцності повітряного проміжку в таблиці 1.1.

Таблиця 1.1 – Протокол випробувань

| № | Форми електродів | Відстань між електродами $S$ , мм | Напруга розрядна ефективна $U$ , кВ | Напруга розрядна максимальна $U$ , кВ |
|---|------------------|-----------------------------------|-------------------------------------|---------------------------------------|
| 1 | Диск - Диск      | 10                                | 19                                  | 26,5                                  |
|   |                  | 20                                | 20                                  | 28                                    |
|   |                  | 30                                | 25                                  | 35                                    |
|   |                  | 40                                | 28                                  | 39                                    |
|   |                  | 10                                | 14                                  | 21                                    |
| 2 | Диск - Диск      | 20                                | 19                                  | 27                                    |
|   |                  | 30                                | 22                                  | 30                                    |
|   |                  | 40                                | 26                                  | 37                                    |
|   |                  | 10                                | 16                                  | 26                                    |
|   |                  | 20                                | 19                                  | 38                                    |
| 3 | Диск - Стержень  | 30                                | 24                                  | 44                                    |
|   |                  | 40                                | 27                                  | 50                                    |
|   |                  | 10                                | 18                                  | 26,5                                  |
|   |                  | 20                                | 27                                  | 34                                    |
|   |                  | 30                                | 32                                  | 36                                    |
| 4 | Диск - Стержень  | 40                                | 36                                  | 42                                    |
|   |                  | 30                                | 32                                  | 36                                    |

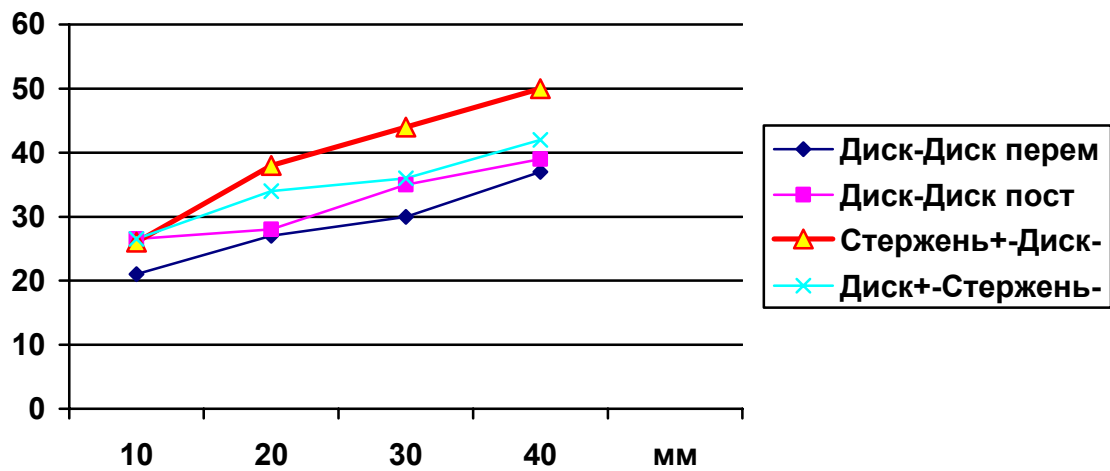


Рисунок 1.3 – Графік залежності електричної міцності повітряного проміжку  $U$ , кВ від форми електродів, відстані між ними та полярності напруги

Таблиця 1.2 – Протокол випробувань

| № | Форми електродів | Напряга розрядна $U$ , кВ | Відстань між бар'єром і електродом $L$ , мм при $S=25$ мм |     |     |     |     |     |     |     |     |
|---|------------------|---------------------------|---|-----|-----|-----|-----|-----|-----|-----|-----|
|   |                  |                           | 0,1   | 0,2 | 0,3 | 0,4 | 0,5 | 0,6 | 0,7 | 0,8 | 0,9 |
| 1 |                  | Напряга розрядна $U$ , кВ | 42  | 44  | 49  | 50  | 49  | 47  | 45  | 42  | 42  |
| 2 |                  | Напряга розрядна $U$ , кВ | 45  | 49  | 55  | 52  | 49  | 48  | 46  | 43  | 43  |
| 3 |                  | Напряга розрядна $U$ , кВ | 50  | 58  | 62  | 60  | 58  | 58  | 56  | 54  | 54  |

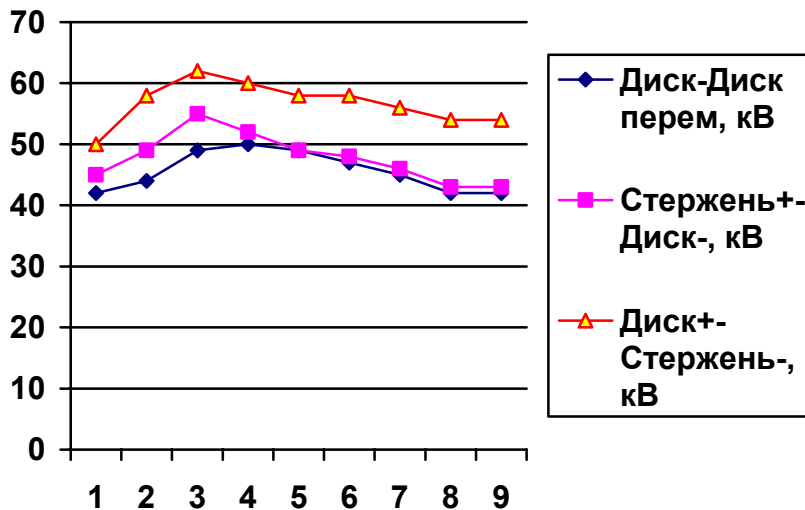


Рисунок 1.4 – Графік залежності електричної міцності повітряного проміжку  $U$ , кВ від місця розташування бар'єру в міжелектродному проміжку  $L$ , мм.

### Оформлення звіту

У звіті навести таблиці, побудувати графіки електричної міцності повітряного проміжку залежно від форми електродів і роду струму (у максимальних значеннях), а також результати дослідження бар'єрного ефекту. Сформувані висновки по результатам досліджень.

### Висновок

Отримані експериментальні дані свідчать про сильну залежність розрядної напруги від ступеню однорідності електричного поля в міжелектродному проміжку, створюваному електродами різної форми. Найбільша розрядна напруга в однорідному полі при постійній напрузі. В неоднорідних полях найбільша розрядна напруга при негативному потенціалі стрижневого електроду, що є свідченням прояви ефекту полярності.

Наявність бар'єру між електродами збільшує електричну міцність проміжку майже удвічі, що пояснюється вирівнюванням напруженості електричного поля позитивними іонами, які затримуються бар'єром, утворюючи плоский позитивно заряджений електрод. Причому, найбільший ефект від бар'єру спостерігається при розташуванні його на відстані 0,3-0,4 мм від стрижневого електроду.

### Контрольні запитання

1. Що таке іонізація, як відбувається процес ударної іонізації газу?
2. У чому полягає причина виникнення коронного і стрімерного розряду?
3. Який механізм впливу зовнішнього іонізатора на електричну міцність повітряного проміжку?

4. При якій полярності стержня електрична міцність проміжку стержень-площина більша ? Як це пояснити?
5. Поясніть механізм впливу бар'єру на електричну міцність розрядного проміжку при позитивному й негативному потенціалі стержня.
6. Наведіть приклади використання бар'єрів в ізоляції високовольтного електричного обладнання.
7. Як впливає однорідність електричного поля на величину пробивної напруги, які засоби використовують для регулювання однорідності електричних полів в електроенергетиці?
8. Які практичні рекомендації щодо конструкції високовольтного обладнання виходячи з ефекту полярності й бар'єрного ефекту?
9. Яка причина свічення, що супроводжує корону
10. Чим відрізняється стан збудженого атома від стану іонізованого?
11. Що таке електронегативні й електропозитивні гази, які з них мають більшу електричну міцність?
12. Що таке ефективний коефіцієнт ударної іонізації, який його аналітичний вигляд?
13. Як відбувається процес вторинної іонізації в об'ємі газу і на катоді?
14. Поясніть механізм сходинкової іонізації.
15. Що являє собою планетарна модель атома?
16. Поясніть, чому при імпульсній напрузі бар'єри малоефективні?
17. Поясніть залежність електричної міцності проміжку від розташування бар'єру.
18. Дайте визначення коефіцієнта вторинної іонізації.
19. Назвіть основні види й механізми іонізації.
20. Який вплив на процеси іонізації мають однорідні й неоднорідні електричні поля?

## **ЛАБОРАТОРНА РОБОТА № 2**

### **Методи вимірювання високої напруги та градування випробувального трансформатора**

Мета роботи : вивчення основних методів вимірювання високої напруги промислової частоти і методики градування випробувального трансформатора кульовими розрядниками; набуття практичних навичок вимірювання високої напруги різними типами кіловольтметрів; дослідження залежності величини напруги вторинної обмотки випробувального трансформатора  $U_2$  від напруги  $U_1$  на первинній обмотці:  $U_2=f(U_1)$ ; вивчення розподілу напруги по елементах ємності досліджуваного об'єкта на величину випробувальної напруги.

Лабораторна установка № 2 оснащена високовольтним випробувальним трансформатором Т2 типу ИОМ 100/25, на вторинній обмотці якого (виводи 0 – а) можна отримати напругу від 0 до 100 кВ. Резистор R1 виконує функцію струмообмежувача при пробі досліджуваного об'єкта і запобіганню виникнення дугового розряду.

### Основні теоретичні відомості

У лабораторних умовах висока напруга промислової частоти створюється за допомогою високовольтних випробувальних трансформаторів, для яких характерна підвищена величина індуктивності розсіювання (3-12%), оскільки із зростанням номінальної напруги трансформаторів збільшується відстань між обмотками вищої і нижчої напруги. Схема лабораторної установки з випробувальним трансформатором наведена на рис.2.1. У порівнянні з силовими трансформаторами випробувальні трансформатори мають значно більші коефіцієнти трансформації і значно меншу потужність, їх ізоляція розрахована на значно меншу електричну міцність. Відносно низький рівень ізоляції цих трансформаторів обумовлений такими факторами:

- короткочасною роботою;
- роботою, в основному, при напругах, значно нижчих номінальної напруги вторинної обмотки трансформатора;
- відсутністю атмосферних перенапружень.

При проведенні високовольтних випробувань контроль напруги може здійснюватись на первинній або вторинній обмотках випробувального трансформатора – залежно від величини ємності (потужності) об'єкта, що досліджується. При випробуваннях енергетичного обладнання великої ємності ( $C_0 > 500$  пф) випробувальний трансформатор виявляється навантаженим на ємнісне навантаження. Його схема заміщення та векторна діаграма роботи мають вигляд, наведений на рисунку 2.2. З векторної діаграми випливає, що величина напруги на об'єкті  $U''_2$  залежить від ємності обладнання тим більше, чим більша ємність випробувального об'єкта. Це означає, що вимірювання напруги на первинній обмотці трансформатора може призвести до значного перебільшення нормативної випробувальної напруги. Тому необхідно здійснювати вимірювання на високовольтній стороні випробувального трансформатора.

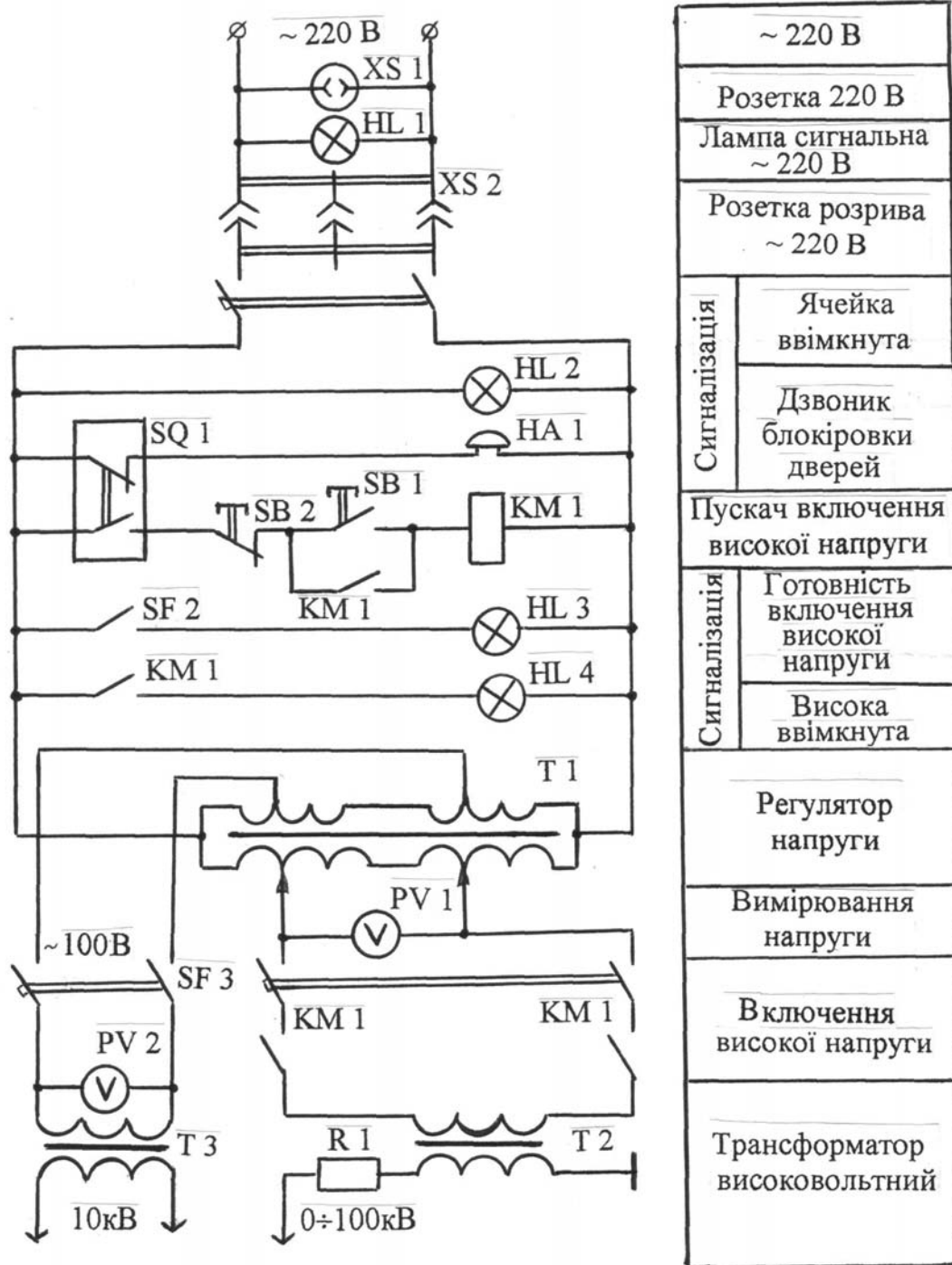


Рисунок 2.1 – Схема лабораторної установки № 2

При випробуванні ізоляції електрообладнання *малої ємності* (трансформатори струму, опорні ізолятори, комутаційні апарати та ін., коли  $C_0 \leq 500$  пф) вимірювання напруги можна проводити на низьковольтній стороні трансформатора, а напругу на високовольтній стороні визначати за допомогою заводського коефіцієнта трансформації випробувального трансформатора.



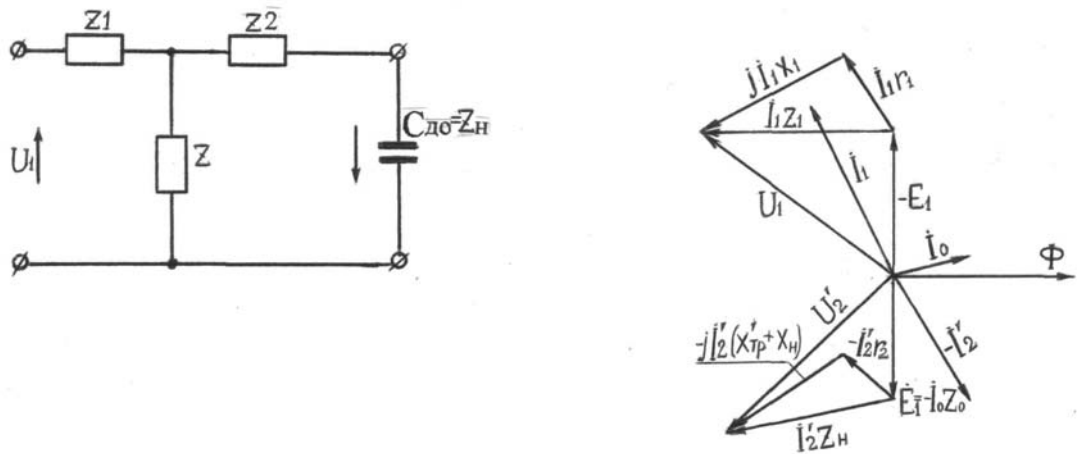


Рисунок 2.2 – Електрична схема заміщення і векторна діаграма роботи випробувального трансформатора

Більш точно величина напруги на високовольтній стороні може бути визначена за градуювальною кривою випробувального трансформатора:  $U_2=f(U_1)$ . Оскільки для випробувальних трансформаторів ця залежність може бути нелінійною (рис. 2.3,б), то існує необхідність знаходження експериментальної залежності напруги на вторинній обмотці  $U_2$  від величини напруги на первинній  $U_1$ .

При побудові градуювальної кривої  $U_2=f(U_1)$  для вимірювання напруги на високовольтній обмотці трансформатора можна використовувати кульові розрядники, які мають назву *амплітудних кіловольтметрів*. Вимірювання високої напруги кульовим розрядником засновано на тому, що розрядна напруга між двома кулеподібними електродами залежить від відстані між кулями, діаметра цих куль, і способу їх підключення (за симетричною або несиметричною схемою) до джерела високої напруги (рис. 2.3,а). Діаметр кулеподібних електродів визначається величиною вимірювальної напруги (табл. 2.1)

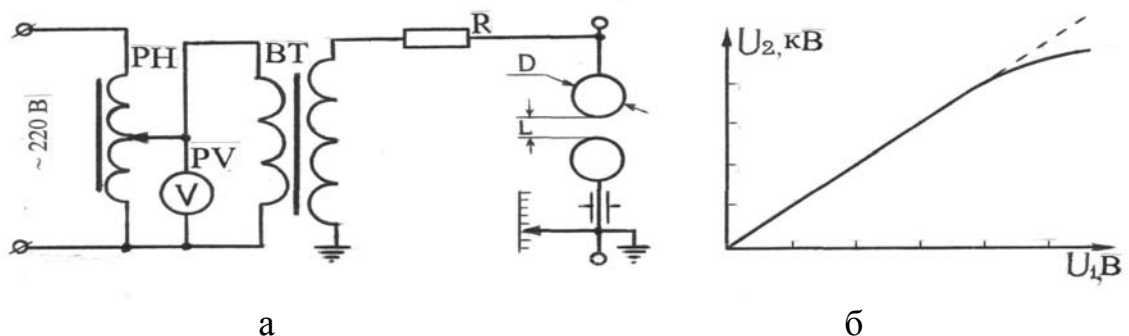


Рисунок 2.3 – Вимірювання високої напруги кульовим розрядником:

- а – схема вимірювання високої напруги кульовим розрядником;
- б –приклад градуювальної характеристики випробувального трансформатора

Таблиця 2.1 – Максимальна напруга, що вимірюється кульовим розрядником

|                  |    |    |      |     |      |     |     |     |     |      |      |      |
|------------------|----|----|------|-----|------|-----|-----|-----|-----|------|------|------|
| Діаметр куль, см | 2  | 5  | 6,25 | 10  | 12,5 | 15  | 25  | 50  | 75  | 100  | 150  | 200  |
| $U_2$ max, кВ    | 40 | 90 | 116  | 170 | 210  | 250 | 380 | 720 | 950 | 1400 | 2000 | 2700 |

Для забезпечення необхідної точності вимірювань в межах  $\pm 3\%$  максимальне допустиме значення відношення  $L / D$  не повинно перевищувати 0,75. Для захисту джерела високої напруги при пробі кульового розрядника від короткого замикання і перенапружень послідовно з розрядним проміжком включено захисний резистор, що обмежує струм у мережі й водночас запобігає обгорянню електродів. Резистор повинен бути безіндуктивним і мати лінійну характеристику. Величина опору резистора визначається з умови не менше 2 Ом на 1 В напруги. На практиці використовують фарфорові, скляні або бакелітові трубки, залиті дистильованою водою.

При симетричному включенні куль одну половину захисного резистора приєднують до одного полюса, а іншу – до другого. Якщо використовується несиметрична схема вимірювань із заземленим електродом, то захисний резистор приєднують до незаземленого електрода.

Розраховані значення розрядних напруг для кульового розрядника з кулями діаметром 62,5 мм при нормальній щільності повітря ( $\delta=1$ ) наведені в таблиці 2.2.

Таблиця 2.2 – Величина розрядних напруг кульового розрядника  $\varnothing$  62,5 мм

|                       |      |      |      |      |      |      |
|-----------------------|------|------|------|------|------|------|
| Розрядна відстань, см | 0,6  | 0,8  | 1,0  | 1,5  | 2,0  | 2,4  |
| Розрядна напруга, кВ  | 20,2 | 26,2 | 31,9 | 45,5 | 58,5 | 67,5 |

Найбільш розповсюдженими приладами для вимірювання високої напруги є кульові розрядники, лабораторні випробувальні трансформатори, електростатичні кіловольтметри. Найбільш ефективним методом вимірювання високої напруги є використання електростатичного кіловольтметра. У тому випадку, коли кіловольтметр має обмежений діапазон вимірювання напруги, який не дає змоги проводити вимірювання на високовольтній стороні трансформатора, використовують ємнісні або резистивні дільники напруги. Найбільш часто використовують ємнісні дільники, оскільки багатоелементний ізолятор є по суті ємнісним дільником напруги.

Основні вимоги до ємнісного дільника:

- робоча напруга дільника повинна відповідати випробувальній напрузі об'єкта;
- особиста ємність дільника повинна бути значно менша за ємність;
- випробувального об'єкта.

На практиці використовують дві схеми включення ємнісних дільників напруги:

- схема з додатковою ємністю (рис. 2.4);
- схема з ємнісним дільником напруги (рис. 2.5).

Якщо особиста ємність електростатичного кіловольметра змінюється в широких межах при переміщенні його рухомої частини, – перевагу має схема з ємнісним дільником.

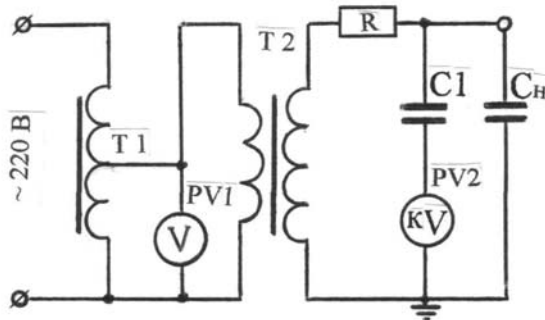


Рисунок 2.4 – Схема з додатковою ємністю

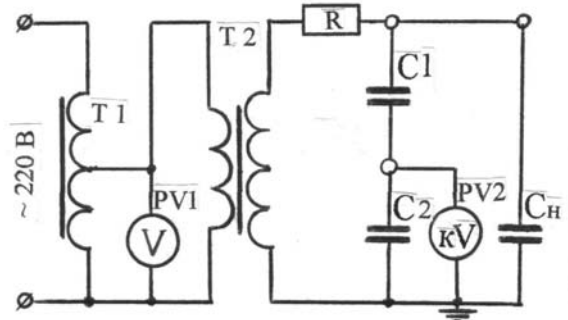


Рисунок 2.5 – Схема з ємнісним дільником

У даній роботі необхідно проградувати однофазний високовольтний підвишуючий трансформатор типу ИОМ-100/25 потужністю 25 кВА, максимальною напругою 100 кВ.

Градування його за допомогою кульового розрядника може здійснюватись двома методами.

1. На первинній обмотці встановлюють напругу  $U_1$ , що відповідає деякому цілому показникові шкали вольтметра, а потім кулі, які попередньо були розведені на максимально можливу відстань, починають поступово зближувати до виникнення іскрового розряду. Після цього фіксують довжину іскрового проміжку  $L$  і за таблицями або градуувальною кривою кульового розрядника визначають напругу  $U_{2max}$ , що відповідає напрузі  $U_1$  первинної обмотки трансформатора. Кульовий розрядник має пристрій для дистанційного вимірювання довжини іскрового проміжку  $L$  безпосередньо під напругою.

2. При іншому методі кульові електроди встановлюють на відстані  $L$ , що відповідає деякому значенню напруги  $U_{2max}$ . Після цього вмикають випробувальний трансформатор і напругу повільно збільшують до моменту виникнення розряду в іскровому проміжку, фіксуючи за вольтметром величину напруги  $U_1$ .

Перевага цього методу полягає в тому, що для градування не потрібний розрядник з дистанційним керуванням. У лабораторній роботі можуть використовуватись обидва методи. При роботі з кульовим розрядником необхідно стежити за тим, щоб кульові електроди знаходились на відстані не менше п'яти їх діаметрів від інших частин обладнання. Поверхню куль треба тримати в чистоті.

Лабораторія ТВН обладнана електростатичними кіловольтметрами типів С96 і С100. Кіловольтметр С96 являє собою переносний тридіапазоний прилад електростатичної системи із світловим відліком, який використовується для вимірювання напруги в мережах постійного та змінного струмів в діапазоні частот від 2 Гц до 20 МГц. Діапазони вимірювання напруги приладу складають 15–30–75 кВ. Живлення освітлювального пристрою здійснюють від мережі змінного струму напругою 220 В. При вимірюванні в симетричних схемах з незаземленим провідником, живлення здійснюють змінним або постійним струмом напругою 6 В.

Кіловольтметр С100 є переносним тридіапазонним лабораторним приладом електростатичної системи із світловим відліком величини напруги. Діапазони вимірювання: 25–50–75 кВ.

Основні застереження щодо експлуатації :

- заземлені металеві деталі установки не повинні знаходитись ближче 1 м від електродів ввімкнутого приладу;
- ізоляційні елементи установки не повинні знаходитись ближче 0,5 м від електродів;
- прилад повинен бути встановлений на ізоляційну підставку висотою не нижче 0,5 м.

Порядок проведення вимірювань електростатичним кіловольтметром:

- за допомогою ручки, розташованої з правої сторони електрода кіловольтметра, встановити шкалу, що відповідає величині напруги, яка вимірюється;
- встановити відповідний діапазон вимірювання; для цього відвести вгору пружину фіксатора і пересунути рухомий електрод уздовж станини разом з опорним ізолятором;
- перед проведенням вимірювань необхідно ввімкнути освітлювач, встановивши голівкою коректора світлової риски на нульову позначку шкали приладу. Чіткість зображення світлового вказівника регулюють за допомогою гвинта – у вертикальній площині, а за допомогою баранчика – в горизонтальній.

### **Порядок виконання роботи**

Частина 1.

Градування випробувального трансформатора кульовим розрядником

1. Визначити величину середньої напруги на низькій стороні трансформатора (табл. 2.3).
2. Розрахувати ефективну напругу на високій стороні трансформатора.
3. Розрахувати коефіцієнт трансформації для кожної відстані між електродами L.
4. Визначити середній коефіцієнт трансформації трансформатора.

Таблиця 2.3 – Градування випробувального трансформатора

| L, см | Напруга на низьковольтній стороні трансформатора, U1, В |    |    |                 | Напруга на високій стороні трансформатора, U2, В |                  | Коефіцієнт трансформації | Зауваження           |
|-------|---|----|----|-----------------|--|------------------|--------------------------|----------------------|
|       | 1   | 2  | 3  | U <sub>ср</sub> | U <sub>2max</sub>                                | U <sub>2еф</sub> |                          |                      |
| 0,6   | 30  | 30 | 28 |                 | 20,2   |                  | 666                      |                      |
| 0,8   | 37  | 36 | 37 |                 | 26,2   |                  | 662                      | P=760 мм.рт.ст.      |
| 1     | 46  | 48 | 48 |                 | 31,9   |                  | 659                      | t=20° C              |
| 1,5   | 65  | 64 | 64 |                 | 45,5   |                  | 700                      |                      |
| 2     | 80  | 84 | 82 |                 | 58,5   |                  | 700                      | k <sub>ср</sub> =696 |
| 2,4   | 98  | 97 | 97 |                 | 67,5   |                  | 699                      |                      |

Частина 2.

Таблиця 2.4 – Випробування обладнання великої ємності

| Контрольні параметри   | Об'єкт дослідження |            |
|--|--------------------|------------|
|  | відключений        | ввімкнутий |
| Випробувальна напруга на високовольтній стороні випробувального трансформатора, U <sub>2</sub> , кВ                  | 20                 | 20         |
| Випробувальна напруга на низьковольтній стороні випробувального трансформатора, U <sub>1</sub> , В                   | 64                 | 56         |
| Показники кіловольметра ємнісного розподільника, U <sub>д</sub> , кВ   | 25                 | 2          |
| Розрахована напруга на високовольтній стороні трансформатора, U <sub>2р</sub> =U <sub>1</sub> * k <sub>тр</sub> , кВ | 312,5              | 84         |

1. Визначити вплив розімкненої лінії на величину напруги на початку лінії у відповідності з даними таблиці 2.4.

2. За даними напруги низьковольтної сторони трансформатора визначити напругу на високій стороні випробувального трансформатора.

3. За заданою величиною ємності розподільника визначити плечі розподільника, напругу за показаннями кіловольметра.

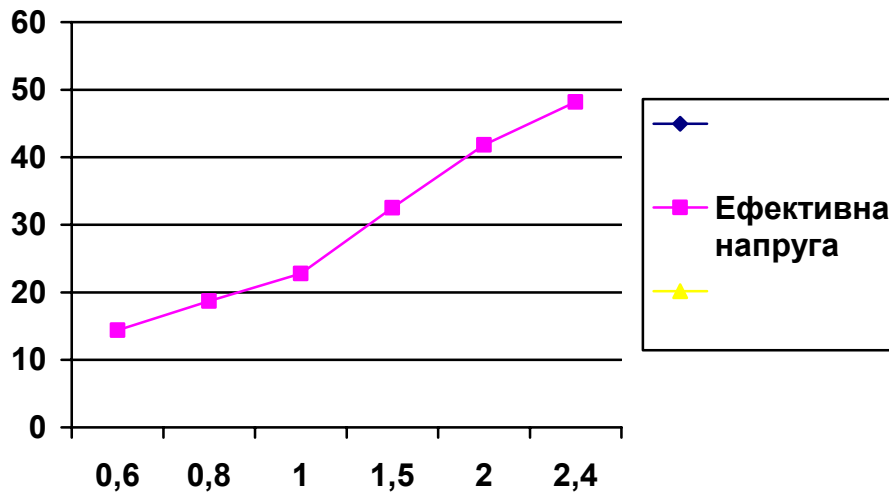


Рисунок 2.5 – Графік залежності ефективного значення напруги кульового розрядника  $U_{ef}$ , кВ від відстані між кулями,  $L$ , см

### Оформлення звіту

1. Оформити таблицю 2.3 за результатами градуювання випробувального трансформатора кульовим розрядником.
2. Побудувати графік залежності ефективного значення напруги кульового розрядника від відстані між кулями.
3. Сформулювати висновки по роботі.

### Висновок

При вимірюванні обладнання великої ємності випробувальний трансформатор навантажений на ємнісне навантаження, внаслідок чого вимірювальна напруга на первинній обмотці може привести до перевищення випробувальної напруги завдяки ємнісному ефектові, тому її слід вимірювати на високій стороні трансформатора.

Градувальна крива коефіцієнту трансформації має тенденцію до відхилення від лінійності завдяки ефекту насичення магнітопроводу. Для запобігання цьому необхідно збільшувати переріз магнітопроводу.

### Контрольні запитання

1. Які методи використовують для вимірювання високої напруги?
2. Яка методика випробування обладнання високої ємності?
3. Які схеми використовують для розширення діапазону вимірювання напруги електростатичним кіловольтметром?
4. Яка максимальна помилка вимірювань при використанні середнього значення коефіцієнту трансформації?
5. В яких випадках і чому необхідно проводити вимірювання напруги на високовольтній стороні трансформатора?

6. За рахунок чого відбувається відхилення від заводського коефіцієнта трансформації?
7. За даними таблиці 3.4 знайдіть значення напруги на високовольтній стороні трансформатора при підключенні до третього елемента ємнісного дільника й подачі 72 кВ.
8. Накресліть і поясніть схему заміщення при вимірюванні обладнання великої ємності.
9. За допомогою векторної діаграми (рис. 2.2) поясніть вплив величини ємнісного навантаження на роботу випробувального трансформатора.
10. Поясніть роботу схеми (рис. 2.4) з додатковою ємністю.
11. Яке співвідношення ємностей дільника необхідно для отримання напруги 30 кВ, якщо робоча напруга 110 кВ?
12. Поясніть принцип дії електростатичного кіловольтметра.
13. Як згідно з рисунком 2.3 проводять вимірювання високої напруги кульовим розрядником?
14. Які методи застосовують, щоб уникнути відхилення коефіцієнта трансформації від лінійності?
15. Яким чином можна розширити діапазон вимірювання кіловольтметра?
16. Чому існує залежність величини розрядної напруги від діаметру кулі?
17. Які переваги й недоліки симетричної і несиметричної схем вимірювання напруги кульовими розрядниками?
18. Назвіть два методи градуювання випробувального трансформатора кульовими розрядниками.

## **ЛАБОРАТОРНА РОБОТА № 3**

### **Дослідження електричної міцності ізоляції в залежності від виду електричних полів**

Мета роботи : вивчення електрофізичних процесів при пробі повітряного проміжку змінною напругою і дослідження залежності величини розрядних напруг від відстані між електродами в однорідних та неоднорідних електричних полях.

#### **Теоретичні відомості**

Роботу виконують на лабораторній установці № 3 (рис. 3.1). Оскільки процес розвитку і формування розряду відбувається на декілька порядків швидше, ніж півперіод змінної напруги частотою 50 Гц, то величина розрядної напруги повітряних проміжків при змінній і постійній напрузі для однорідного поля практично однакова. При неоднорідному полі в міжелектродному проміжку, згідно з принципом найменшої дії, розряд відбувається (відповідно до ефекту полярності) в момент, коли на стержні «плюс», а на площині – «мінус».

Електричні розряди, які можуть існувати тільки при наявності зовнішнього іонізатора, називають *несамостійними* газовими розрядами. Якщо носії струму, які потрібні для існування розряду, створюються самим розрядом у процесі його розвитку без впливу зовнішнього іонізатора, то такий газовий розряд є *самостійним*. Напруга, при якій виникає самостійний розряд, називається *початковою напругою* газового розряду.

У роботі слід визначити форму електродів, які створюють однорідне при ( $K_n \leq 4$ ), або різко неоднорідне при ( $K_n > 4$ ) поля.

$$K_n = E_{max} / E_{cp}, \quad (3.1)$$

де  $K_n$  – коефіцієнт неоднорідності електричного поля;

$E_{max}$ ,  $E_{cp}$  – максимальне й середнє значення напруженості електричного поля у повітряному проміжку.

В однорідному полі залежність величини розрядних напруг від довжини проміжку  $L$ , тиску  $p$  і температури  $T$  може бути отримана з умови існування самостійною розряду у вигляді

$$\alpha L = \ln \frac{1}{\gamma} = const, \quad (3.2)$$

де  $\alpha$  – число іонізаційних зіткнень;  $\gamma$  – коефіцієнт вторинної іонізації.

Якщо визначити  $\alpha$  у вигляді  $\alpha = A \cdot \delta \cdot e^{-\frac{B \cdot \delta}{E}}$  і врахувати, що в однорідному полі  $E = U/L$ , то для величини розрядної напруги отримаємо аналітичний вираз:

$$U_p = \frac{B \cdot (\delta \cdot L)}{\ln \frac{A \cdot (\delta \cdot L)}{\ln \frac{1}{\gamma}}}, \quad (3.3)$$

де  $A$ ,  $B$  – коефіцієнти, що визначаються властивостями газу;

$\delta$  – густина газу:  $\delta = \frac{2,9 \cdot p}{276 + T}$ , ;

$p$  – тиск газу в кПа.

Формула (3.3) є аналітичним виразом *закону Пашена*, знайденого експериментально. Закон Пашена наголошує: при незмінній температурі розрядна напруга в газовому проміжку з однорідним полем прямо пропорційно залежить від величини тиску  $p$  і відстані між електродами  $L$ .



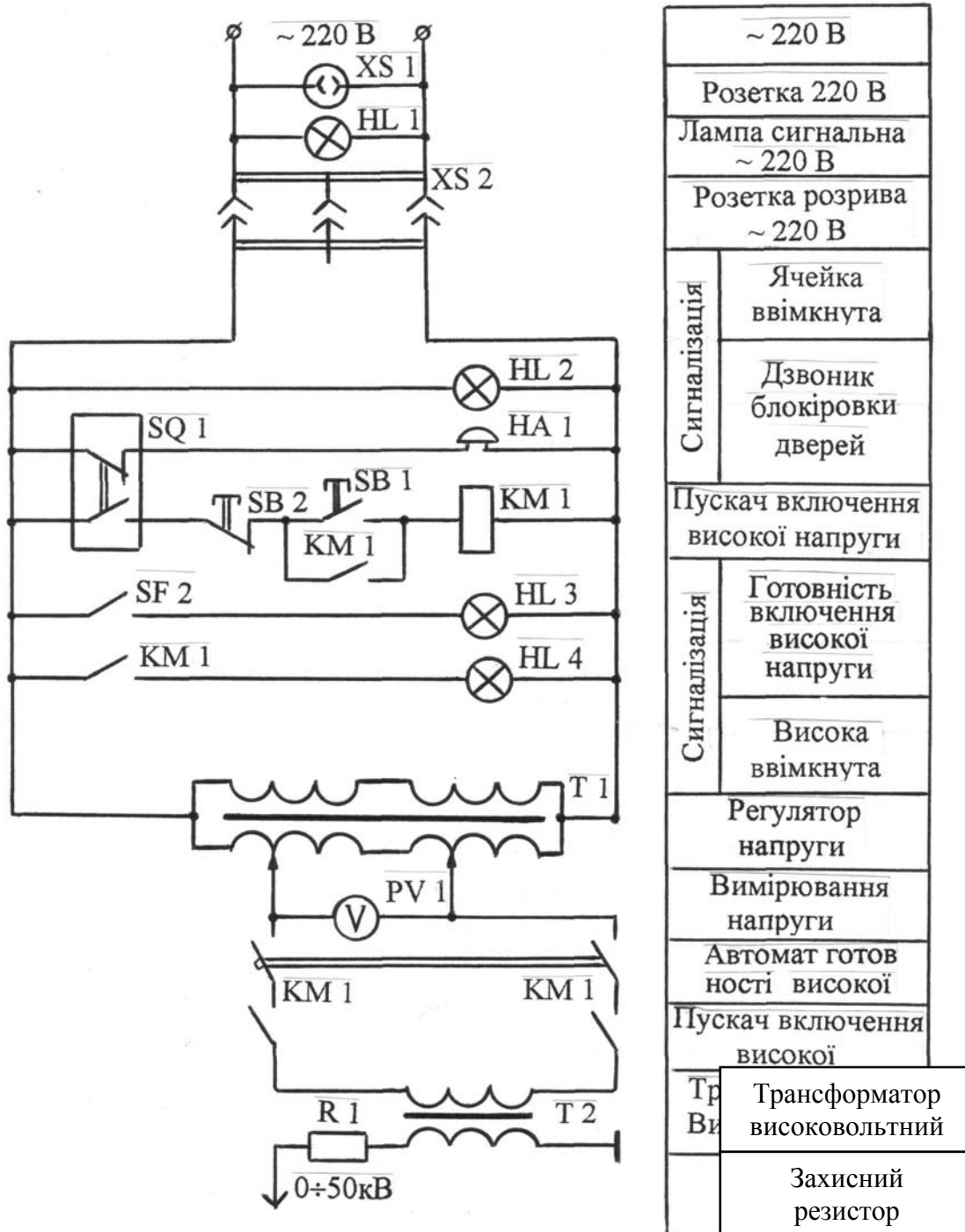


Рисунок 3.1 – Схема лабораторної установки №3

Якщо в  $n$  раз збільшити відстань між електродами  $L$  і в стільки ж разів зменшити тиск газу  $p$ , то розрядна напруга залишиться незмінною.

Якщо провести апроксимацію виразу (3.3), можна отримати більш зручну формулу для розрахунку величини розрядних напруг:

$$U_p = 24,5 \cdot \delta \cdot L + 6,4 \sqrt{\delta \cdot L}. \quad (3.4)$$


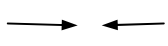

У різко неоднорідних полях при виконанні умов самостійного розряду поблизу стержневого електрода виникає корона. При цьому величина розрядної напруги може значно перевищувати початкову напругу. Оскільки аналітичне

визначення величини початкової і розрядної напруги в різко неоднорідних полях досить складне, його слід встановити експериментально, аналітично проаналізувати результати й зробити відповідні висновки.

### Порядок виконання роботи

1. Для кожної пари електродів вибрати графік залежності величини електричної міцності проміжку від відстані між ними.
2. Визначити за коефіцієнтом трансформації електричну міцність повітряного проміжку для електродів різної конфігурації.
3. Отримані дані занести в таблицю 3.1.

Таблиця 3.1 – Величини електричної міцності проміжку

| № п/п | Форми електродів  | Вид напруги            | Відстань між електродів $L$ , см |      |      |
|-------|---|------------------------|----------------------------------|------|------|
|       |   |                        | 1                                | 2    | 3    |
| 1     | Куля-Куля<br>                    | $U_1$ , В              | 95                               | 180  | -    |
|       |   | $U_{2\text{МАХ}}$ , кВ | 35,2                             | 70,1 | -    |
| 2     | Диск - Диск<br>                  | $U_1$ , В              | 100                              | 184  | -    |
|       |   | $U_{2\text{МАХ}}$ , кВ | 39,76                            | 73,2 | -    |
| 3     | Диск - Стержень<br>             | $U_1$ , В              | 54                               | 96   | 121  |
|       |   | $U_{2\text{МАХ}}$ , кВ | 21,5                             | 38,2 | 48,1 |
| 4     | Стержень - Стержень<br>        | $U_1$ , В              | 52                               | 81   | 102  |
|       |   | $U_{2\text{МАХ}}$ , кВ | 20,1                             | 32,2 | 40   |
| 5     | Диск - Стержень із кільцем<br> | $U_1$ , В              | 60                               | 102  | 152  |
|       |   | $U_{2\text{МАХ}}$ , кВ | 24                               | 45,3 | 55,2 |
| 6     | Куля - диск<br>                | $U_1$ , В              | 94                               | 175  | -    |
|       |   | $U_{2\text{МАХ}}$ , кВ | 34,2                             | 69,2 | -    |

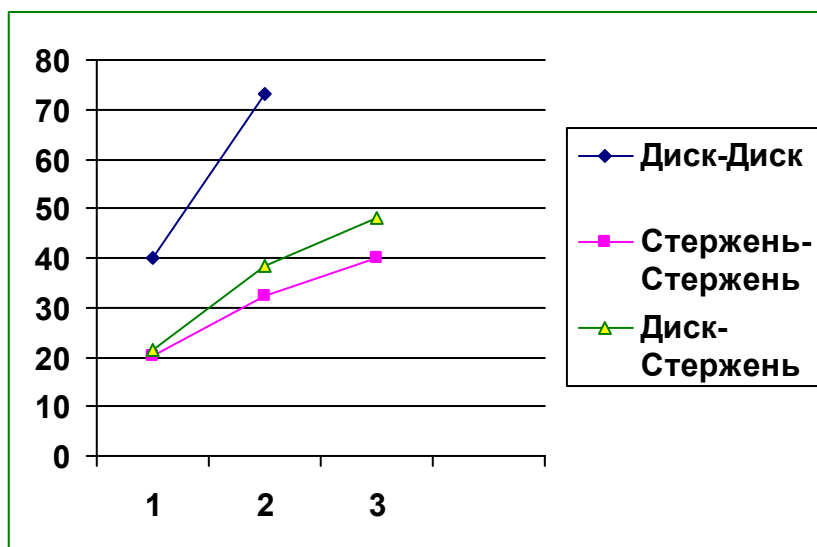


Рисунок 3.2 – Графік залежності електричної міцності  $U_p$ , кВ від довжини проміжку  $L$ , см

## Оформлення звіту

Заповнити таблицю результатів дослідження електричної міцності проміжку від відстані між електродами різної форми (3 графіка).

Сформулювати висновки по роботі.

## Висновок

Експериментально встановлено, що величина розрядної напруги залежить від ступеню однорідності електричного поля, яке виникає між двома електродами різної форми. Найбільша розрядна напруга і, відповідно, електрична міцність між електродного проміжку спостерігається у пари електродів: куля-куля і диск-диск, які створюють квазіоднорідне електричне поле. В неоднорідному полі електрична міцність вдвічі менша завдяки градієнту напруженості, що інтенсифікує іонізаційні процеси в між електродному проміжку.

## Контрольні запитання

1. Знайдіть аналітичні величини розрядних напруг для електродів «куля-куля», «куля-площина», дайте пояснення щодо розбіжності з експериментальними результатами.
2. У чому полягає механізм ударної іонізації?
3. Що таке лавинний і стримерний розряд?
4. Як впливає зовнішній іонізатор на величину розрядної напруги?
5. Дайте визначення і поясніть закон Пашена.
6. У чому полягає механізм автоелектронної і вторинної електронної емісії?
7. Поясніть особливості виникнення самостійного розряду в однорідних і неоднорідних електричних полях.
8. У чому полягає явище рекомбінації та його роль у процесі розвитку розряду?
9. Лавинна теорія розвитку розряду Таунсенда і стримерна теорія розряду.
10. Дайте визначення рухливості електронів і іонів та їх аналітичний вираз.
11. Наведіть приклади застосування положень закону Пашена в ТВН.
12. Поясніть, чому із збільшенням тиску розрядна напруга зростає?
13. Поясніть, чому у вакуумі розрядна напруга вища ніж при нормальному тиску?
14. Який механізм виникнення розряду в абсолютному вакуумі?
15. Що таке термоелектронна емісія та механізм її виникнення.
16. Що таке критерій однорідності електричного поля?
17. Що таке краєвий ефект? Які поля є симетричними та несиметричними?

18. Наведіть аналітичний вираз та поясніть механізм розвитку лавини.  
 19. Що таке коефіцієнт ударної іонізації? Який його аналітичний вираз?  
 20. Що таке ефективний коефіцієнт ударної іонізації, від чого він залежить?

## ЛАБОРАТОРНА РОБОТА № 4

### Дослідження механізму розвитку електричних розрядів по поверхні діелектрика

Мета роботи : вивчення електродинамічних процесів розвитку розряду по поверхні твердого діелектрика; експериментальне дослідження залежності величини розрядної напруги від характеру електричного поля, яке створюється електродами різної конфігурації, типу діелектрика, геометричних розмірів і стану поверхні.

#### Основні теоретичні відомості

Усі конструкції ізоляторів можна звести до трьох характерних моделей, які зображені на рисунку 4.1.

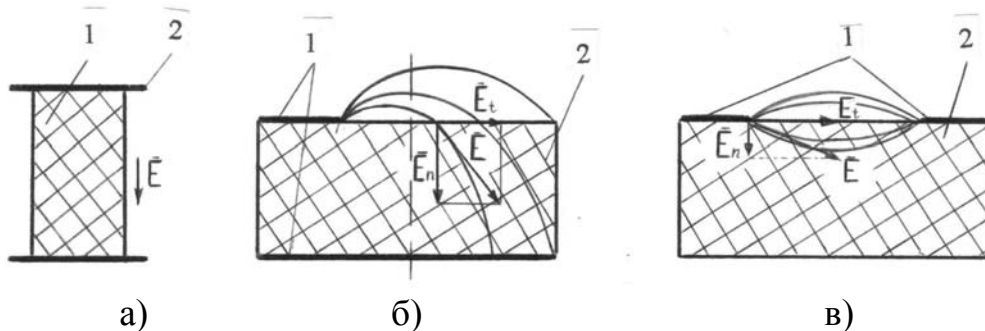


Рисунок 4.1 – Характерні моделі конструкцій ізоляторів з твердим діелектриком : 1 – електроди; 2 – діелектрик

На рисунку 4.1,а показано розміщення діелектрика в однорідному електричному полі. Поверхня розподілу діелектрика і повітря розташована вздовж силових ліній електричного поля.

На рисунку 4.1,б в – показано розташування діелектрика в ізоляторах з неоднорідним полем. На рисунку 4.1,б тангенційна складова напруженості поля  $E_t$  набагато менша за нормальну складову, а у випадку 4.1,в – навпаки.

У діелектрику, який знаходиться в однорідному електричному полі, розряд відбувається завжди по його поверхні, завдяки волозі, адсорбованій з оточуючого повітря. Певну роль у розвитку поверхневого або ковзного розряду мають забруднення поверхні діелектрика, а також мікрозаори між діелектриком та електродом. Під впливом сильного електричного поля молекули води розпадаються (дисоціюють) на позитивні й негативні іони, що переміщуються до відповідних електродів. У результаті напруженість поля поблизу електродів зростає, а в середині проміжку послаблюється, що приводить до зменшення величини розрядної напруги. У гігроскопічних діелектриків (скло, бакеліт) це зниження більше ніж у малогігроскопічних (порцеляна). Зменшення розрядної напруги при наявності мікрозаорів або

мікротріщин пов'язано з різницею діелектричної проникності  $\epsilon_0$  повітря і твердого діелектрика  $\epsilon$ , внаслідок чого в них збільшується напруженість електричного поля та інтенсифікуються іонізаційні процеси. У результаті електрони й іони потрапляють до міжелектродного проміжку, де створюють локальне підвищення напруженості поля, що призводить до зменшення електричної міцності цього проміжку.

У реальних ізоляторах твердий діелектрик майже завжди знаходиться в неоднорідному електричному полі, тому варіант конструкції, зображений на рисунку 4.1,а, на практиці не зустрічається.

У конструкціях на рисунку 4.1,б в поле неоднорідне, тому при достатній напрузі в них виникає коронний розряд, що має вигляд смуги неяскравого світіння. При подальшому збільшенні напруги ділянка коронування розширюється і з'являються багаточисельні канали світіння, що мають назву *стрімерних* розрядів. Канали стримерів в ізоляційних конструкціях зі значною нормальною складовою напруженості електричного поля мають набагато більшу ємність відносно внутрішнього електрода (рис. 4.1,в), ніж у конструкціях з переважно тангенційною складовою поля. Внаслідок цього через них проходить досить значний струм, достатній для термічної іонізації каналу розряду. У результаті опір каналу різко зменшується, інтенсивність світіння зростає і виникають так звані *ковзні розряди*. Оскільки провідність каналу ковзного розряду значно більша провідності каналу стримера, падіння напруги на ньому незначне, тому вся напруга прикладена до не перекритої частини діелектрика. У результаті довжина ковзного розряду збільшується і процес закінчується повним перекриттям ізолятора. Очевидно, чим більша поверхнева ємність ізолятора, тим нижча розрядна напруга при постійній довжині ковзного розряду  $L_k$ .

Конструкція ізолятора на рисунку 4.1,б характерна для опорних ізоляторів, а на рисунку 4.1,в – для прохідних. У даному випадку гігроскопічність поверхні діелектрика мало впливає на величину розрядної напруги, оскільки основна роль в її зниженні належить неоднорідному електричному полю.

Таким чином, величина напруги поверхневого розряду на частоті 50 Гц визначається довжиною ковзного розряду  $L_k$ , станом поверхні діелектрика та його властивостями, конфігурацією електричного поля, температурою, тиском та вологістю повітря. Для приблизних розрахунків напруженостей поверхневого розряду при нормальних умовах можна використовувати такі емпіричні співвідношення:

– напруга початку розвитку ковзних розрядів при наявності нормальної складової електричного поля (формула Ротта);

$$U_k = \frac{1,36}{C_n} 10^{-4}, \text{ кВ}, \quad (4.1)$$

де  $C_n$  – питома поверхнева ємність (ємність одиниці поверхні), на якій розвивається розряд по відношенню до протилежного електрода,  $\text{Ф/см}^2$ ;

– для плоского діелектрика величина питомої поверхневої ємності:

$$C_{\text{п}} = \epsilon_0 \epsilon_r / \Delta, \text{ Ф/см}^2, \quad (4.2)$$

– для полого циліндричного діелектрика:

$$C = 2\epsilon_0 \epsilon_r / D \ln \frac{D}{d}, \text{ Ф/см}^2, \quad (4.3)$$

де  $\epsilon_0 = 8,86 \cdot 10^{-14}$  Ф/см – діелектрична постійна;  $\epsilon_r$  – відносна діелектрична проникність ( $\epsilon_r = 5,7$  для скла і парцеляни,  $\epsilon_r = 5,3$  – для склопластика і бакеліта);  $\Delta, D, d$  – розміри ізолятора на рисунку 4.2.

Залежність розрядної напруги  $U_p$  від довжини ковзних розрядів для випадку на рисунку 4.1, б має вигляд

$$U_p = U_k + 12,8 L_k, \text{ кВ}, \quad (4.4)$$

– для плоского діелектрика:

$$U_p = 13 * I_k^{0,5} L^a, \text{ кВ}, \quad (4.5)$$

– для циліндричного діелектрика:

$$U_p = 13 * I_k^{0,5} N^b, \text{ кВ}, \quad (4.6)$$

де  $L$  і  $N$  – параметри, що визначаються з формул

$$L = \Delta / \epsilon_r; \quad N = \frac{D * \ln D / d}{\epsilon_r}, \quad (4.7)$$

де  $a, b$  – показники ступені, що визначаються експериментально.

У лабораторній роботі досліджуються плоский і циліндричний діелектрик (рис. 4.2).

### Порядок виконання роботи

1. За графіком 1 вибрати напругу на нижній стороні трансформатора  $U_1$ , при якій відбувається пробій в залежності від товщини діелектрика.
2. Знаючи коефіцієнт трансформації, розрахувати діючу напругу на діелектрику.
3. Вибрати за графіком 2 напругу, при якій виникає пробій (на нижній стороні трансформатора) між електродами залежно від відстані між ними.
4. Розрахувати величину електричної міцності повітряного проміжку залежно від відстані між електродами (із стержнем чи без нього).

## Оформлення роботи

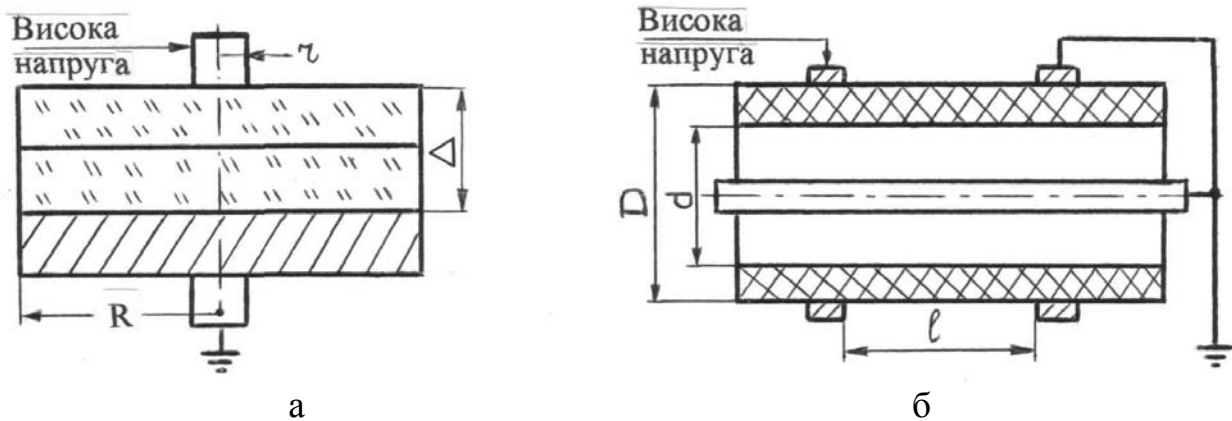


Рисунок 4.2 а – схема дослідження плоского діелектрика ;  
б – дослідження циліндричного діелектрика

1. Заповнити таблицю 4.1; побудувати графік електричної міцності плоского діелектрика залежно від його товщини.

Таблиця 4.1 – Величини розрядної напруги

| <b>ДОСЛІДЖЕННЯ ЕЛЕКТРИЧНИХ РОЗРЯДІВ НА ПОВЕРХНІ<br/>ТВЕРДОГО ДІЕЛЕКТРИКА</b> |           |                                  |     |      |
|--|-----------|----------------------------------|-----|------|
|  |           | Дослідження плоского діелектрика |     |      |
|  |           | Товщина діелектрика Δ,<br>см     |     |      |
| R = 0,8 см   | R = 3 см  | 3,2                              | 2,4 | 1,6  |
| Напруга появи корони, $U_k$ , кВ   | $U_1, В$  | 80                               | 60  | 50   |
| Напруга появи стримерних розрядів, $U_c$ , кВ                                | $U_k, кВ$ | 23                               | 17  | 14   |
| Величина розрядної напруги, $U_p$ , кВ                                       | $U_1, В$  | 90                               | 80  | 70   |
|  | $U_c, кВ$ | 25,5                             | 23  | 20   |
|  | $U_p, кВ$ | 160                              | 120 | 100  |
|  |           | 45,5                             | 34  | 28,4 |

2. Заповнити таблиці 4.2 та побудувати графік електричної поверхневої міцності трубчатого діелектрика в залежності від відстані між електродами та наявності стержня.

Таблиця 4.2 – Величини розрядної напруги

| Вид діелектрика                                     | Дослідження трубчатих діелектриків |                                |    |      |             |    |     |
|---|------------------------------------|--------------------------------|----|------|-------------|----|-----|
|   | Напруга                            | Відстань між електродами, 1 см |    |      |             |    |     |
|   |                                    | без стержня                    |    |      | зі стержнем |    |     |
|   |                                    | 1                              | 2  | 3    | 1           | 2  | 3   |
| Керамічна труба,<br>$D=6\text{см}, d=5\text{см}.$   | $U_{1,B}$                          | 57                             | 82 | 95   | 57          | 80 | 100 |
|   | $U_{p,кВ}$                         | 14,6                           | 20 | 23,5 | 14          | 20 | 25  |
| Бакелітова труба<br>$D=7\text{см}, d=6,5\text{см}.$ | $U_{1,B}$                          | 45                             | 85 | 113  | 47          | 80 | 108 |
|   | $U_{p,кВ}$                         | 12                             | 21 | 28   | 12          | 20 | 27  |

3. Сформулювати висновки по роботі.

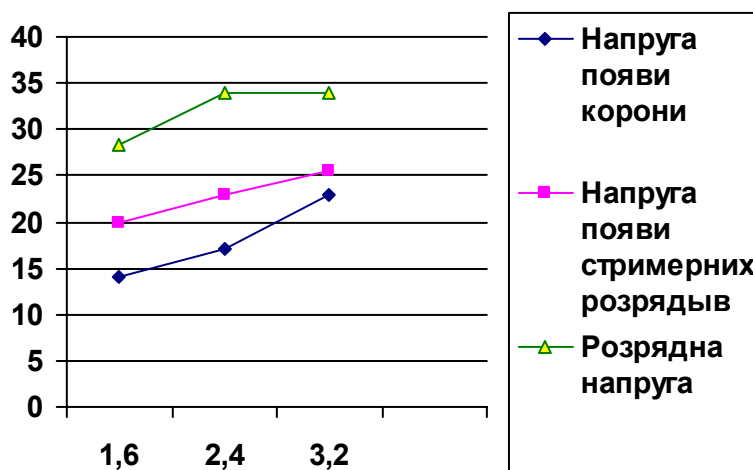


Рисунок 4.3 – Графік електричної міцності плоского діелектрика  $U$ , кВ залежно від його товщини  $\Delta$ , см

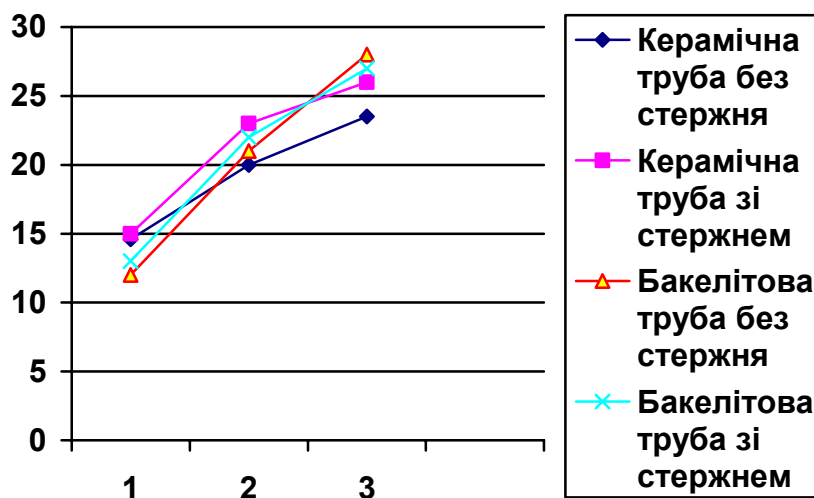


Рисунок 4.4 – Графік електричної поверхневої міцності трубчастого діелектрика  $U$ , кВ від відстані між електродами  $L$ , см



## Висновок

Отримані експериментальні дані свідчать, що розрядна напруга по поверхні діелектрика залежить від довжини розрядного проміжку (поверхневої ємності) діелектрика. Дослідження трубчастих діелектриків свідчить, що крім відстані між електродами, розрядна напруга ще залежить від стану поверхні в більшій ступені, ніж від матеріалу діелектрика. Металевий стрижень всередині діелектричної труби збільшує розрядну напругу міжелектродного проміжку завдяки зменшенню поверхневої ємності діелектрика.

## Контрольні запитання

1. Від чого залежить величина розрядної напруги по поверхні плоского діелектрика в однорідному полі, чистій, сухій поверхні?
2. Як залежить величина виникнення ковзних розрядів при умовах великої і малої ємності поверхні діелектрика відносно одного з електродів?
3. Який вплив на величину розрядної напруги має металевий заземлений стрижень в середині труби? Який фізичний механізм його впливу?
4. Які умови сприяють появі дугового розряду по поверхні діелектрика?
5. Чи будуть виникати ковзні розряди при постійній напрузі?
6. У чому полягає механізм розвитку розряду по поверхні діелектрика?
7. Як впливає конструкція ізоляторів на величину їх електричної міцності?
8. Яка роль нормальної і тангенціальної складових напруженості електричного поля?
9. Поясніть механізм розвитку розряду по поверхні діелектрика, наведіть аналітичний вираз існуючої залежності параметрів розряду (формула Теплера).
10. Проаналізуйте вплив атмосферних факторів на величину електричної міцності ізоляції.
11. Які особливості випробування внутрішньої та зовнішньої ізоляції?
12. Наведіть класифікацію захисних апаратів та області їх застосування.
13. Як визначається 50% сухо- та мокро розрядна напруга?
13. Поясніть теорію «місточкового» пробою поверхні ізолятора.
14. Як впливають геометричні параметри ізолятора на величину розрядної напруги?
15. Які особливості розвитку поверхневого (ковзного) розряду при дії комутаційних і грозових імпульсів?
16. Назвіть заходи запобігання перекрыття поверхні ізолятора.
17. Що таке довжина шляху витoku, як вона впливає на величину розрядної напруги?
18. Як зміниться поверхнева розрядна напруга, якщо збільшити діелектричну проникність ізоляції?
19. Як впливає частота на величину поверхневої розрядної напруги?
20. Поясніть механізм втрат від коронного розряду. Коли втрати більші – при постійній чи змінній напрузі?

## СПИСОК РЕКОМЕНДОВАНОЇ ЛІТЕРАТУРИ

1. Рой В. Ф. Техніка високих напруг : навч. посіб. / В. Ф. Рой. – Харків : ХНУМГ, 2012. – 145 с.
2. Методичні вказівки до виконання лабораторних робіт з навчальної дисципліни «Техніка високих напруг» (для студентів 4 курсу денної форми навчання) / [Уклад. : В. Ф. Рой, Д. В. Румянцев]. – Харків : ХНУМГ, 2008. – 55 с.
- 3 . Базуткин В. В. Техника высоких напряжений: навч. посіб./ В. В. Базуткин, В. П. Ларионов. – Москва : Энергоатомиздат, 1986. – 463 с.
4. Ларионов В. П. Техника высоких напряжений: навч. посіб. / В. П. Ларионов, В. В. Базуткин. – Москва : Энергия, 1982. – 455 с.
5. Степанчук К. Ф. Техника высоких напряжений: навч. посіб. / К. Ф. Степанчук. – Минск : Выш. шк., 1992. – 365 с.
6. Долгинов Л. И. Техника высоких напряжений : навч. посіб. / Л. И. Долгинов. – Москва : Энергия, 1986. – 464 с.
7. Лабораторные работы по технике высоких напряжений : навч. посіб. / [М. А. Арсенов та ін.]. – Москва : Энергия, 1982. – 68 с.

*Навчальне видання*

Методичні вказівки до виконання  
лабораторних робіт з дисципліни

**«ТЕХНІКА ВИСОКИХ НАПРУГ»**

*(для студентів 5 курсу заочної форми навчання  
напрямку підготовки 6.050701 – Електротехніка та електротехнології  
та слухачів другої вищої освіти  
спеціальності 7.05070103 – Електротехнічні системи електроспоживання)*

Укладачі **РОЙ** Віктор Федорович,  
**РУМЯНЦЕВ** Дмитро Валерійович

Відповідальний за випуск *П. П. Рижков*

За авторською редакцією

Комп'ютерне верстання *І. В. Волосожарова*

План 2016, поз. 492 М

---

Підп. до друку 7.04.2016 р.  
Друк на ризографі  
Зам. №

Формат 60x84/16  
Ум.-друк. арк. 2,1  
Тираж 50 пр.

Виконавець і виготовлювач:  
Харківський національний університет  
міського господарства імені О. М. Бекетова,  
вул. Революції, 12, Харків, 61002  
Електронна адреса: [rectorat@kname.edu.ua](mailto:rectorat@kname.edu.ua)  
Свідоцтво суб'єкта видавничої справи:  
ДК 4705 від 28.03.2014 р.