

МІНІСТЕРСТВО ОСВІТИ І НАУКИ УКРАЇНИ
ХАРКІВСЬКИЙ НАЦІОНАЛЬНИЙ УНІВЕРСИТЕТ
МІСЬКОГО ГОСПОДАРСТВА імені О. М. БЕКЕТОВА

МЕТОДИЧНІ ВКАЗІВКИ

до виконання практичних занять,
розрахунково-графічної та самостійної роботи
з дисципліни

«ІНЖЕНЕРНИЙ БЛАГОУСТРІЙ
ТЕРИТОРІЇ ВЕЛИКИХ МІСТ»

*(для студентів денної, заочної і прискореної форм навчання,
за напрямом підготовки 6.060101 – Будівництво
та слухачів другої вищої освіти
спеціальності 7.06010103 – Міське будівництво та господарство)*

Харків
ХНУМГ ім. О. М. Бекетова
2016

Методичні вказівки до виконання практичних занять, розрахунково-графічного та самостійної роботи з дисципліни «Інженерний благоустрій території великих міст» (для студентів денної, заочно і прискореної форм навчання за напрямом підготовки 6.060101 – Будівництво та слухачів другої вищої освіти спеціальності 7.06010103 – Міське будівництво та господарство) / Харків. нац. ун-т міськ. госп-ва ім. О.М. Бекетова ; уклад. Т. О. Черносова. – Харків : ХНУМГ ім. О. М. Бекетова, 2016. – 23 с.

Укладач Т. О. Черносова

Рецензент

І. Е. Линник, доктор технічних наук, професор Харківського національного університету міського господарства імені О. М. Бекетова

*Рекомендовано кафедрою міського будівництва протокол № 1
від 01.09.2015 р.*

ЗМІСТ

<i>1 Практичні заняття. Мета та завдання практичних занять...</i>	4
Тема 1 Основи розробки технічного робочого проекту.....	5
1.1 Дендрологічний проект з посадковою відомістю.....	5
1.2 Розбивочне креслення.....	6
1.3 Креслення посадкових ям.....	7
Тема 2 Створення квітників, газонів та догляд за ними.....	9
2.1 План та розбивочне креслення клумби.....	9
2.2 План та розбивочне креслення рабатки.....	11
2.3 План та розбивочне креслення міксбортеру.....	12
2.4 Розрахунок необхідної кількості рослин в квітника.....	12
2.5 Розрахунок потреби в насінні газонних трав.....	13
Тема 3 Інженерне забезпечення території обмеженого користування.....	13
3.1 Схема вертикального планування території.....	13
3.2 Схема освітлення території.....	14
3.3 Схема поливального водопроводу.....	14
Тема 4 Оцінювання умов комфортного перебування на території обмеженого користування.....	15
4.1 Розрахунок комфортності міського середовища.....	15
4.2 Розрахунок шумозахисного екрану.....	18
<i>2 Розрахунково-графічна робота.....</i>	20
<i>3 Самостійна робота.....</i>	21
<i>Список літератури.....</i>	22

1 ПРАКТИЧНІ ЗАНЯТТЯ

Мета та завдання практичних занять

В процесі виконання практичних завдань студенти набувають практичні навички містобудівного проектування, показують уміння працювати з довідковою та нормативною літературою, демонструють навички самостійного проектування елементів благоустрою населених міст.

Метою цих методичних вказівок є допомога студентам при виконанні практичних занять і індивідуальних завдань з дисципліни «Інженерний благоустрій території великих міст».

У вказівках у стислій формі викладено послідовність виконання практичних завдань, індивідуальної і самостійної роботи, наведено нормативні дані для необхідних розрахунків, а також рекомендації щодо оформлення розрахунково-графічної роботи.

Для успішного виконання робіт необхідно перед кожним практичним заняттям повторити теоретичний курс з відповідної теми.

Придбані знання значно допоможуть студенту в виконанні багатьох розділів курсових і дипломного проектів.

Для виконання практичних завдань студент повинен мати генеральний план благоустрою групи житлових будинків в масштабі 1:500, набір інструментів для креслення або комп'ютер з відповідним програмним забезпеченням (AutoCad, AchiCad та ін.), калькулятор.

ТЕМА 1 ОСНОВИ РОЗРОБКИ ТЕХНІЧНОГО РОБОЧОГО ПРОЕКТУ

1.1 Дендрологічний проект з посадковою відомістю

Відповідно генеральному плану благоустрою території групи житлових будинків, який розроблявся при вивченні курсу «Планування і благоустрій міст», в дендрологічному проекті деталізують посадкові місця, підбирають рослини по породам, розмірам, і декоративним ознакам, підраховують їх кількість і заносять висновки в посадкову відомість.

Дендрологічний проект складається з плану, який виконується на кальці, або в електронному вигляді, та доданої посадкової відомості.

На план наносять всю планувальну структуру житлового двора і пронумеровані місця посадок рослин. Перш за все житловий двір розділяють на відокремлені ділянки і нумерують їх римськими цифрами зліва направо і зверху вниз. В межах ділянок в тому же порядку та послідовності арабськими цифрами нумерують посадкові місця, продовжуючи порядкову нумерацію на наступній ділянці. Назви видів і необхідна кількість рослин записують до посадкової відомості (табл. 1). Графічним шляхом по плану визначають загальну площу ділянки; за відомістю визначають площу посадкових ям; розраховують площу газонів як різницю між загальною площею і площею посадкових ям.

Таблиця 1 – Посадкова відомість до дендрологічного проекту

Номер ділянок та посадкових місць	Назва рослин та короткі пояснення	Площі посадкових ям, м ²	Необхідна кількість рослин			
			Дерев	Чагарників	Багаторічників	Однорічників
ДІІ						
1	Смородина альпійська, живопліт в 2 ряди, пог. м – 32,0	19,2	-	166	-	-
2	Дуб червоний	6	6	-	-	-
.....				
	Разом Загальна площа ділянки I = 630 м ² Площа газону (630 – 200) = 430 м ²	199,9	31	394	304	-
...					
.....					
ДІІХ						
.....					
	Разом Загальна площа ділянки ІХ = 73 м ² Площа газону (73 – 13) = 60 м ²	13,2	3	85	-	-
	Всього	776	55	1441	2731	2772

Після заповнення посадкової відомості виконують вибірку з посадкової відомості окремо по деревам, чагарникам, однорічникам і багаторічникам, розташовуючи назви рослин в кожній групі в алфавітному порядку (табл. 2).

Таблиця 2 – Вибірка рослин з посадкової відомості по породам і визначення їх вартості

Номер	Назва рослин	Кількість	Ціна в грн	Сума в грн
	<i>Дерева</i>			
1	Гірकोкаштан			
2	Дуб червоний			
....			
	Разом			
	<i>Чагарники</i>			
1	Барбарис червонолистий			
....			
	Разом			
15	Нарцис			
16	Тюльпан			
7			
	Разом			

Для підтвердження правильності розрахунків складають баланс території (табл. 3).

Приклад дендрологічного плану наведено на рисунку 1.

Таблиця 3 – Баланс території

	Категорія площ і їх величина					Загальна площа об'єкту
	газони	доріжки і майданчики	посадкові ями	будівлі і споруди	водойми	
в м²	2338	1836	77	–	–	4950
Відсоток від загальної площі	47	37	16			100

1.2 Розбивне креслення

На кресленні показують межі ділянки, головні і другорядні осі, ходові лінії і прив'язані до них лінії доріжок і майданчиків. Осі проводять жирними лініями штриха з точкою; межі ділянки, доріжок і майданчиків – лініями середньої товщини; розмірні ходові лінії роблять тонкими. Кінці осей прив'язують до меж ділянки і постійним точкам споруд. Пейзажні доріжки наносять за допомогою ходових ліній і перпендикулярів. Ходові лінії проводять по можливості ближче до доріжок, щоб перпендикуляри від них до ближнього краю доріжки були не довше 20 м. Відстані між перпендикулярами залежать від крутизни поворотів доріжок: при крутих поворотах – 5 м; при плавних – 10 і більше метрів. Цифри, що позначають відстані повинні мати величину 4 мм; ставлять їх над

розмірними лініями. Розмірні лінії проводять на відстані не менше 1 см від вимірюваних.

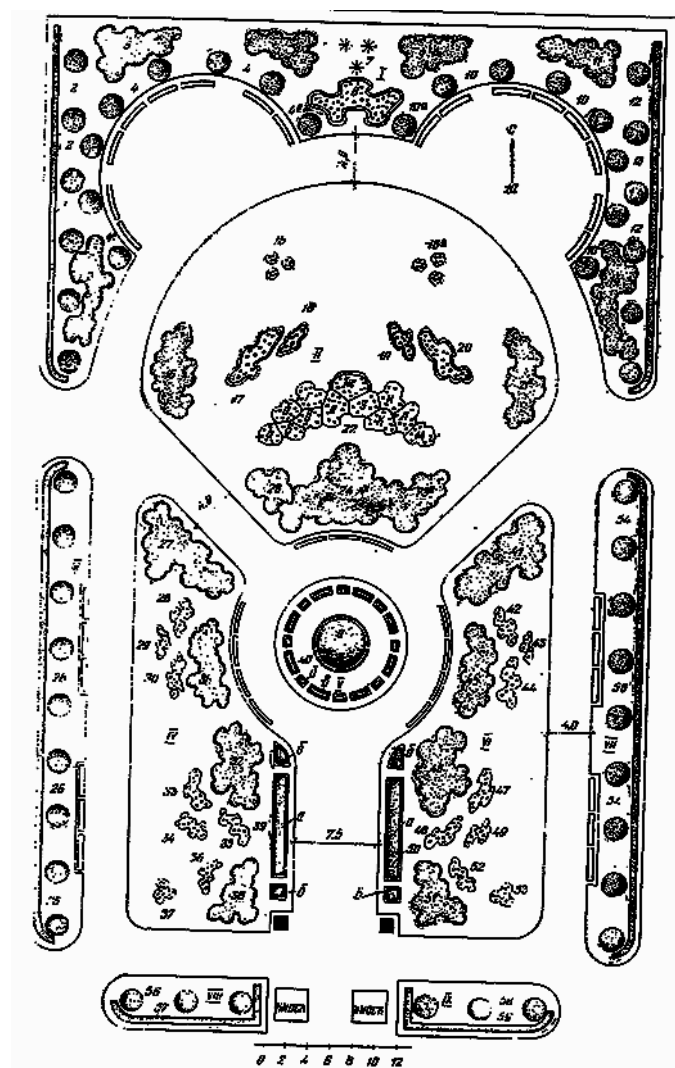


Рисунок 1 – Приклад дендрологічного плану

Приклад розбивного креслення наведено на рисунку 2.

1.3 Креслення посадкових ям

Основою для розробки креслення є копія планування з розбивного креслення без осей і розмірів. Додатково на це креслення наносять контури ям для групових посадок дерев і кущів, живоплотів та рослин згідно з дендрологічним планом. Прив'язку меж, центрів ям для одиночних посадок проводять до планувальних ліній і взаємно до меж інших ям. Розмірні лінії – тонкі; лінії контурів планування і ям – однакові, більш жирні. Контури фігур групових посадок дерев показують тонким пунктиром без прив'язки взаємного розташування дерев у групах. Однакові, що повторюються в різних місцях креслення розміри, показують без повторень або з рідкими повтореннями.

Приклад креслення посадкових ям наведено на рисунку 3.

Круглі й багато кутові клумби мають ухили від центру до країв; квадратні й прямокутні – чотири схильні. Від крутості випуклості залежить видимість малюнку клумби.

Розповсюдженим масштабом для проектування клумб є 1:100.

Від простоти чи дрібності малюнку залежить набір квіткових рослин. Чим простіше малюнок, тим вища за ростом і грубіша за структурою повинна бути рослина. Для нанесення тонкого, дрібного малюнку необхідна більша кількість дрібних рослин. Клумби з дрібним малюнком, обсажені низькими квітучими, а частіше не квітучими рослинами з листям різного кольору, називають килимними, бо вони нагадують килим, створений з живих рослин. У сполученні з квітковими рослинами на клумбах можна розташовувати малі архітектурні форми, камені різної величини, водні пристрої, висаджувати невеликі чагарники. Після виготовлення креслення квіткової клумби (рис. 4а) починають підбір квіткових рослин.

Підбір за висотою не викликає труднощів: рослини розташовують по висхідній від глядача лінії, розташовуючи їх так, щоб низькі рослини не закривалися високими.

Щоб легше було розібратися в сполученні кольорів, будують схему розташування кольорів сонячного спектру. Кольори білий і чорний відносять до нейтральних.

Кольори, розташовані в спектрі поруч, зливаються один з другим, не даючи чіткого сполучення. Різко контрастні сполучення дають кольори, розташовані в спектрі один проти одного. Білий і чорний кольори використовують для розмежування близьких за кольором рослин.

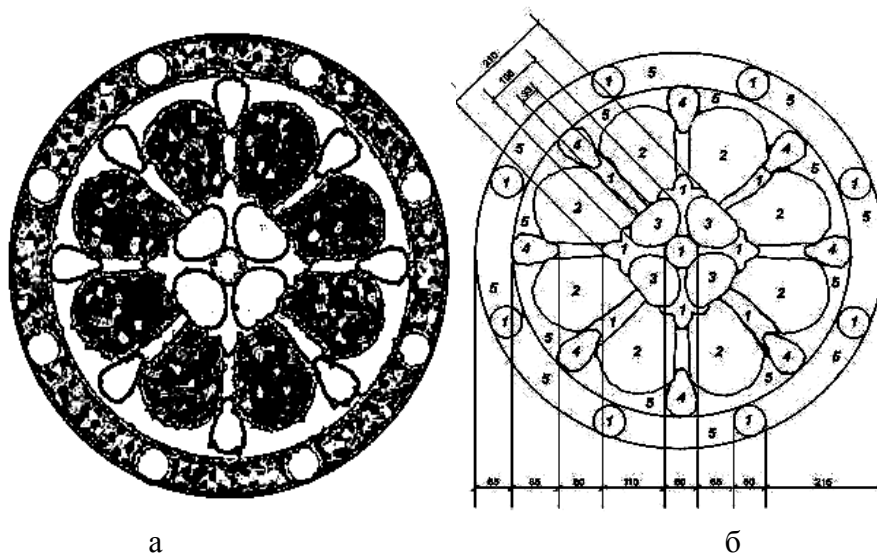


Рисунок 4 – Приклад креслення клумби: а – схема квіткової клумби; б – розбивне (робоче) креслення клумби

Багато рослин при посадках дають нечіткий край, чи піднімаються високо над землею, оголюючи нижню частину стебла. Для досягнення краси й чіткості такі рослини (канни, георгіни, тютюн, петунія, сальвія, герань та ін.) обмежують бордюрами з більш низьких густих рослин.

Бордюри можуть бути однорядними чи багаторядними, однієї висоти чи різновеликими. Для низьких бордюрів краще використовувати піретрум, цинерарію морську, герань барвисту, фуксію жовту, седум, сантоліну, ехеверію та ін. Високі бордюри влаштовують з перили, кохії та ін. Рідко для бордюрів використовують низькорослі квітучі рослини - лобелію еринус, агератум, алісум та ін.

Необхідно не тільки підібрати набір рослин, але й розрахувати їх потрібну кількість за видами й сортами. Для цього треба знати площу, лінійні виміри місць посадок і щільність посадок рослин на одиницю площі чи лінійного виміру. Площі складних фігур з криволінійними обрисами краще визначати палеткою (з клітинами по 0,25 см²). Розрахунки проводять до десятих частин метра.

Місця посадок рослин на кресленні клумби нумерують від центра до країв. Бордюри не нумерують, а дані для розрахунку потреби в рослинах записують слідом за головною культурою, яку вони обмежують.

Для перенесення плану клумби в натуру розробляють розбивочне (робоче) креслення (рис. 4б).

2.2 План та розбивне креслення рабатки

Рабатки – це неширокі смуги квітів, які висаджують уздовж міських магістралей, між тротуарами й проїзною частиною, по боках паркових алей чи бульварів, на прибудинкових смугах (рис. 5). Ширина рабток – від 0,5 до 1,5 м (іноді 3 м), довжина залежить від планувального вирішення прилеглої території. Їх виконують однокольоровими, а при великій довжині – багатокольоровими з чергуванням того чи іншого кольору чи рисунку через певні інтервали (рапорт рисунку). На широких рабатках можна розташовувати дерева або чагарники в сполученні з квітковими рослинами.

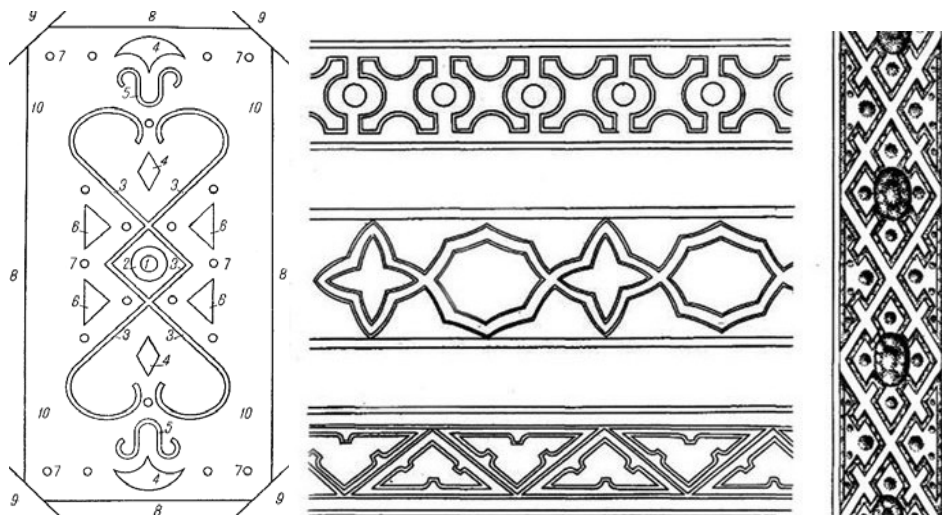


Рисунок 5 – Приклади рабток

Вимоги до підбору квіткових рослин такі ж, як для клумб. Розробляють робоче креслення для рапорту рисунка.

2.3 План та розбивне креслення міксбордеру

Міксбордери – це ділянки з вільними посадками декоративних рослин у поєднанні з газоном (рис. 6).

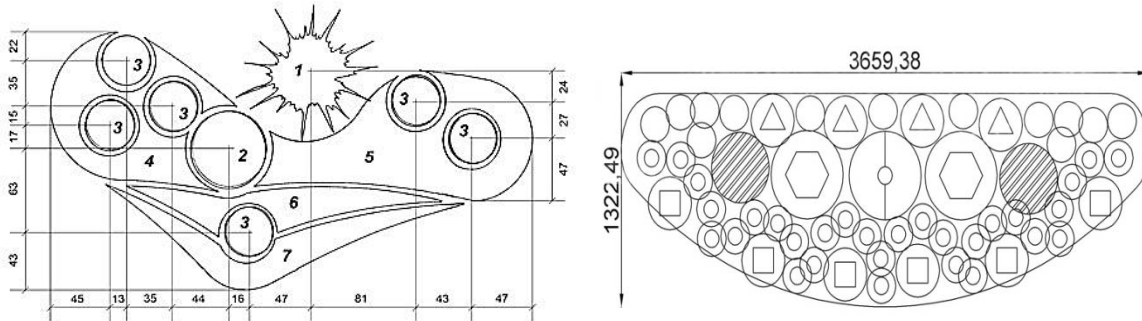


Рисунок 6 – Приклади міксбордерів

При розташуванні вільних посадок важливе значення має дотримання закономірностей повітряної перспективи, наприклад, при віддаленні сині й фіолетові тони темніють і набувають синього відтінку. Інші тони світлішають: оранжевий переходить в червоний, зелений наближається до блакитного, блакитний - до світло-зеленого. Менше від інших змінюється жовтий колір. Виходячи з цього, рослини з кольорами темного окрасу (фіолетові, сині, темно-червоні) розміщують на передньому плані, а світло фарбовані (оранжеві, жовті, блакитні, рожеві) розташовують в глибині ділянки.

Розробляють робоче креслення.

2.4 Розрахунок необхідної кількості рослин в квітниках

Розрахунок необхідної кількості рослин виконують відповідно до густоти і площі посадки рослин.

Графічним шляхом по планам квітників визначають загальну площу квітника; площу, яку займають окремі рослини.

Після чого заповнюють таблицю 4 окремо для кожного виду квітника.

Таблиця 4 – Розрахунок необхідної кількості рослин в клумбі (рабатці, міксбордері)

Номер	Назва рослини	Площа посадки		Густота посадки, шт. на м ² чи погонний метр		Потреба в рослинах, шт.
		на м ²	на пог. м	на м ²	на пог. м	
1	Канна, сорт «Президент»	14,0	–	11	–	
	Разом					

2.5 Розрахунок потреби в насінні газонних трав

В залежності від ґрунтових та інших умов ділянки визначають склад і кількість насіння трав для засіву всього об'єкта і окремо по окремим ділянцям. Дані щодо розрахунку приймають з таблиці 1 (тема 1).

Заповнюють таблиці 5 та 6.

Таблиця 5 - Розрахунок потреби в насінні газонних трав для засіву газону на об'єкті

Назва трав	Норма висіву насіння на м ² в г в чистому вигляді	Відсоток участі в травосуміші	Норма висіву насіння на м ² в г в суміші	Потреба насіння на м ² в г
Мятлик луговий	4,0	50	2,0	
Мітлиця звичайна	2,0	30	0,6	
Костриця червона	10,0	20	2,0	
Разом	–	100	4,6	

Таблиця 6 – Розрахунок потреби в насінні газонних трав для окремих ділянок

Показник	Номер ділянки								
	I	II	III	IV	V	VI	VII	VIII	IX
Площа ділянки, м ²									
Кількість насіння в г на м ²	4,6	4,6	4,6	4,6	4,6	4,6	4,6	4,6	4,6
Необхідна кількість насіння на ділянці в г									

ТЕМА 3 ІНЖЕНЕРНЕ ЗАБЕЗПЕЧЕННЯ ТЕРИТОРІЇ ОБМЕЖЕНОГО КОРИСТУВАННЯ

3.1 Схема вертикального планування території

Вихідними матеріалами для розробки схеми вертикального планування території є генеральний план благоустрою території в масштабі 1:500 і проект вертикального планування мікрорайону, які виконувалися раніше.

На основі вирішення висотного положення проїздів встановлюють позначки будинку: входів, кутів, рівень підлоги першого поверху. Посадка будівель на рельєф, крім архітектурно-композиційного і планувального рішення, повинна забезпечити легкість підходу і під'їзду до цих будівель і водовідвід від них. Виходячи з цього, призначають проектні (червоні) позначки кутів і входів у будівлі. Червоні позначки кутів будівель призначають на основі вирішення профілів і позначок проїздів.

Розташування будівель довгою стороною поперек горизонталей призводить до створення цокольних поверхів, при цьому умови вертикального планування значно ускладнюється, доводиться створювати терасовані майданчики з улаштуванням укосів.

На території житлового двора розташовані майданчики різного призначення. Їх вертикальне планування здійснюється відповідно до вимог проектування.

Якщо в проекті вживають спеціальні заходи вертикального планування (улаштування сходів, підпірних стінок тощо), то виконують необхідні розрахунки, схеми, поперечні й поздовжні профілі. Обґрунтовують види дорожнього покриття проїздів, алей, доріжок та майданчиків.

3.2 Схема освітлення території

Штучне освітлення у вечірній період служить для безпеки руху пішоходів, сприяє зручній орієнтації на території, а також створює комфортні умови перебування населення на майданчиках різного призначення.

При складанні схеми освітлення житлової групи найбільш інтенсивно освітлюються основні пішохідні зв'язки. Траса для електричного кабелю прокладається 1–1,5 м від брівки тротуару. Опори для світильників розміщуються через 20–40 м, у залежності від типу світильників, висоти опори, потужності джерела світла. Уздовж пішохідних доріжок і алей доцільне застосування світильників типу, що вінчає, з висотою опори 4,5–6,0 м. Розміщення світильників повинне акцентувати місця перетинання основних пішохідних зв'язків. Необхідно також передбачити штучне освітлення деяких майданчиків (спортивних), а також освітлення найбільш декоративних місць, окремих екземплярів дерев, чагарників, квітників, а також їхнє сполучення з водними пристроями, декоративною скульптурою. Для декоративного підсвічування застосовуються світильники типу, що вінчає – торшери.

Всі елементи декоративного підсвічування підключаються до основної освітлювальної мережі в місцях установки опор світильників.

Відстані від освітлювальної мережі до будинків, брівок тротуарів, бортового каменю проїзної частини, дерев, чагарників і інших елементів нормується відповідно до ДБН 360-92*.

Схему освітлення території виконують відповідно генеральному плану благоустрою території в масштабі 1:500. Вся освітлювальна мережа ілюмінується червоним кольором і маркірується відповідно умовними позначками.

3.3 Схема поливального водопроводу

У процесі експлуатації зелених насаджень полив повинний вироблятися зі спеціально створених мереж поливального водопроводу за допомогою шлангів і наконечників розподільників, що мають порівняно просту конструкцію.

У житловій групі проектується підземний поливальний водопровід дрібного закладення. Звичайний трубопровід дрібного закладення закладається на глибину 0,3–0,4 м за умови, що поверхня території має ухил не менш 7%, для забезпечення випуску води з трубопроводу на зимовий час або для поточного ремонту. Якщо ухили території не дозволяють виконати цю умову, глибина закладення збільшується, але не більш ніж до 0,6 м.

Побудову схеми починають з накладки на підоснову координатної сітки з кроком 20x20 м. Сітка накладається довільно. Місце підключення поливального водопроводу знаходиться, за звичаєм, у двох-трьох метрах від входу в блок-секцію, де розташовується випуск холодної води. Блок-секція, у якій підключається поливальний водопровід, повинна розташовуватися на найбільш високій ділянці житлової групи.

При розміщенні кòверів – водорозбірних споруджень, виконаних у вигляді відводків труб до яких підключається гнучкий шланг, у системі поливального водопроводу повинні дотримуватися наступних вимог:

- їх розташовують в одному-двох метрах від перетинань координатних ліній, що пов'язано з пристроєм сантехнічної арматури;

- вони не можуть розташовуватися на пішохідних доріжках і алеях, майданчиках. Кòвери розташовують не ближче 3-5 м від бривок основних пішохідних алей і тротуарів щоб уникнути випадкового оббризування пішоходів;

- бажана їхня установка в місцях трав'янистих рослин, що наближаються до геометричних центрів виростання, (на галявинах, газонах, у зонах прибудинкових смуг), а також для поливу квітників;

- необхідно пам'ятати, що радіус дії одного кòверу приблизно дорівнює 10-15м;

Після розміщення кòверів – здійснюється трасування поливального водопроводу. Мережа його може бути лінійною і замкнутою, можливий комбінований варіант. При замкнутій мережі знижуються втрати напору в мережі. Кòвери з'єднують лінійними ділянками по прокладеній координатній сітці, у цьому випадку легко виявляються неполадки в системі.

Випуск води із системи поливального водопроводу здійснюється в зливову каналізацію або на лотки внутрішньо квартальних проїздів. У залежності від конфігурації мережі місць випуску води може бути кілька. До мережі поливального водопроводу можуть підключатися невеликі водні пристрої (плескальні і декоративні басейни, фонтанчики, крім питного й ін.).

Схему поливального водопроводу території виконують відповідно генеральному плану благоустрою території в масштабі 1:500. Трасу поливального водопроводу на кресленні ілюмінують синім кольором, товщина лінії 0,5-1 мм. Кòвери зображують кружечками діаметром 1,5-2мм. У розривах мережі ставлять маркірування – –ПВ–.

ТЕМА 4 ОЦІНЮВАННЯ УМОВ КОМФОРТНОГО ПЕРЕБУВАННЯ НА ТЕРИТОРІЇ ОБМЕЖЕНОГО КОРИСТУВАННЯ

4.1 Розрахунок комфортності міського середовища

Викладачем призначається майданчик відпочинку чи окрема ділянка житлового двора, що були запроектовані при благоустрої території. Самим реальним показником комфортності перебування на майданчику відпочинку є тепловідчуття людини. Застосувавши формулу рівняння теплового балансу головної геофізичної обсерваторії ім. Воейкова визначають середню

температуру шкіри людини, що знаходиться на даному майданчику. З огляду на, те що основна формула вимагає трудомістких розрахунків, на практичному занятті користуються формулою для попередніх розрахунків:

$$\theta_s = \theta + \frac{A + B \cdot (I + N)}{C + E} + \frac{F \cdot (C + E + G)}{(C + E) \cdot G},$$

де θ – температура повітря, °С.

Дані для підстановки у формулу визначаються згідно варіантів (табл. 7) прив'язаних до зон природного районування території, що призначаються студентові раніше, тобто природно-кліматичній зоні ПВ-1 відповідає варіант 1, ПВ-3 – варіант 3 й ін.

Згідно з даними таблиці 7 послідовно вибираємо величину A , B , C , E , G відповідно таблицям 8–11.

Закритість горизонту N приймається після вимірювання на плані відстані від найближчого будинку до центра майданчика по таблиці 11.

Приклад розрахунку: Необхідно зробити оцінку умов комфортності на відкритому майданчику відпочинку в період з 13⁰⁰ до 16⁰⁰ годин.

Майданчик розташовано на відстані 10 м від південної стіни будинку. Покриття майданчика – асфальтобетон; $Q = 24^\circ$; $(Q_o - Q) = 16^\circ\text{C}$; $V = 1,2$ м/сек., $h_o = 48$.

Підбираємо з таблиць 8–11 значення: $A = 288$; $B = 62$; $E = 8$; $C = 20$; $G = 25$; $F = -8$; $N = 0,6$.

Тоді

$$\theta_s = 24 + \frac{288 + 62 \cdot (1 + 0,6)}{20 + 8} - \frac{8 \cdot (20 + 8 + 25)}{(20 + 8) \cdot 25} = 24 + 13,8 - 0,6 = 37,2^\circ\text{C}.$$

Умови мікроклімату дискомфортні, тому що комфортним тепловідчуттям відповідає температура шкіри людини в межах 32,2–33,2°С.

Якщо затінити майданчик деревами, то їхні крони знизять сумарну сонячну радіацію приблизно на 30%, а різниця температур діяльної поверхні і повітря складе 10°С.

Тоді $A = 288 \times (1 - 0,3) = 202$, $B = 39$, $E = 8$, $C = 20$, $G = 25$; $F = -8$; $N = 0,6$.

$$\theta_s = 24 + \frac{202 + 39 \cdot (1 + 0,6)}{20 + 8} - \frac{8 \cdot (20 + 8 + 25)}{(20 + 8) \cdot 25} = 24 + 9,4 - 0,6 = 32,8^\circ\text{C}.$$

Умови мікроклімату стануть комфортними.

Таблиця 7 – Завдання для розрахунку середньої температури шкіри людини

Номер з/п	Найменування діючого фактора	Варіанти							
		1	2	3	4	5	6	7	8
1	Середня температура повітря Q , °C								
	ранок	16	18	18	20	16	18	18	20
	полудень	22	22	22	24	18	22	22	24
2	Висота стояння сонця, h_o : ранок	36	36	38	38	40	40	42	42
	полудень	40	40	42	42	44	46	48	50
	вечір	36	36	38	38	40	40	42	42
3	Різниця температур діяльної поверхні та повітря, Q_o-Q : ранок	6	6	6	7	7	8	8	8
	полудень	10	10	10	12	12	14	14	16
	вечір	8	8	8	8	10	10	10	12
4	Швидкість вітру, V , м/сек: ранок	0,2	0,4	0,2	0,6	0,2	0,8	0,6	1,0
	полудень	1,0	1,2	0,8	1,5	0,6	1,5	2,0	2,0
	вечір	0,4	0,6	0,4	0,8	0,2	1,0	1,2	0,8

Таблиця 8 – Значення A в залежності від кута падіння сонячних променів

h_o	36	38	40	42	44	46	48	50	52	54	56	58	60
A	209	228	245	255	268	278	288	298	301	305	308	310	312

Таблиця 9 – Значення B і E в залежності від температури повітря і різниці температур діяльної поверхні та повітря ($Q_o - Q$)

Q , °C	E	B при ($Q_o - Q$)									
		6	8	10	12	14	16	18	20	22	24
14	7	21	28	34	41	48	55	62	69	76	82
16	7	21	28	35	42	49	56	64	71	78	84
18	7	22	29	36	43	51	58	65	72	80	86
20	7	22	30	37	44	52	59	67	74	81	88
22	8	23	30	38	45	53	61	68	76	83	90
24	8	23	31	39	47	54	62	69	77	85	94
26	8	24	32	39	48	55	63	70	79	87	96
28	8	24	33	40	49	57	65	72	81	89	98
30	8	25	33	41	50	58	66	73	83	91	100
32	8	25	34	42	51	59	67	75	84	93	102
34	9	26	35	42	52	60	69	76	86	94	104
36	9	26	35	43	53	62	70	79	88	96	106

Таблиця 10 – Значення C , F і G в залежності від швидкості повітря для людини, що знаходиться в спокійному стані і одягнутого в легкий одяг

V , м/сек	C	G	F
0,2	8	20	56
0,4	11	21	34
0,6	14	22	20
0,8	16	23	11
1,0	18	24	1,0
1,2	20	25	-8
1,5	22	26	-18
2,0	25	28	-36
2,5	28	30	-49
3,0	31	31	-62

Таблиця 11 – Значення закритості горизонту, N

L , м	1	3	5	10	15	20	25	30	35	40	50	60
N	0,75	0,72	0,65	0,60	0,56	0,50	0,43	0,40	0,37	0,35	0,32	0,30

4.2 Розрахунок шумозахисного екрану

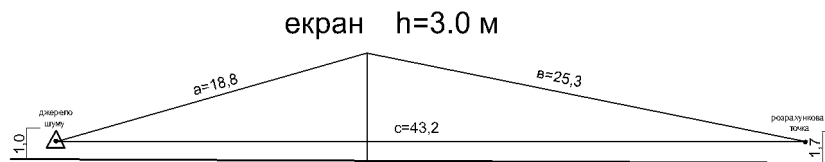
Для виконання завдання необхідно мати карту шуму, яка розроблялася при вивченні дисципліни «Планування та благоустрій міст».

Для побудови розрахункової схеми необхідно на карті визначити місце установки екрана і його довжину, що попередньо приймається в два рази більше тієї ділянки, яку необхідно заекранувати.

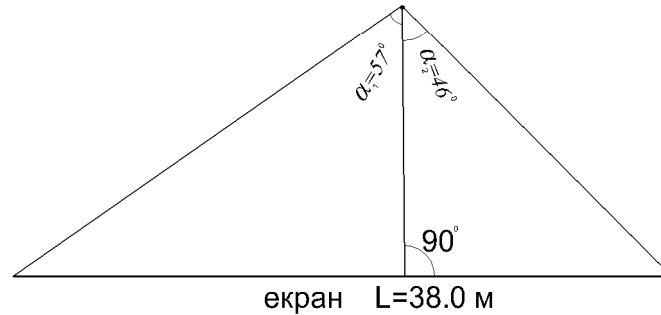
Потім у будь-якому зручному і досить точному масштабі (1:200, 1:100, 1:50) накреслюють вертикальну схему, на якій показують джерело шуму, екран і розрахункову точку (рис. 7а). Джерело шуму викреслюють на висоті 0,8-1,0 м над віссю самої далекої смуги руху транспорту, екран приймається висотою 3-5 м, а розрахункова точка береться на рівні одного з поверхів будинку або на рівні 1,5-1,8 м, якщо захищається простір усередині мікрорайону. Джерело шуму і розрахункова точка з'єднуються між собою прямою лінією і лінією минаючої через верх екрана.

Друга розрахункова схема являє собою план ділянки, на якому показуються екран і розрахункова точка. Початок і кінець екрана з'єднуються прямими лініями з розрахунковою точкою. Крім того, з розрахункової точки на екран проводиться лінія, що утворить прямий кут з екраном і два кути α_1 і α_2 з лініями, що з'єднують розрахункову точку і кінці екрана (рис. 7б). Після побудови розрахункових схем по них визначається різниця довжин шляхів проходження звукового променя від джерела шуму до розрахункової точки “ σ ” по найкоротшій відстані і через вершину екрана по формулі

$$\sigma = (a + b) - c$$



а



б

Рисунок 7 – Розрахункові схеми: а – вертикальна, б – горизонтальна

Для нашого прикладу вона складе:

$$\sigma = (18,8 + 25,3) - 43,2 = 1,1 \text{ м.}$$

По таблиці 12 визначають зниження рівня звуку екраном.

Таблиця 12 – Визначення зниження рівня звуку екраном

Різниця довжин проходження звукового променя в м	0,005	0,02	0,06	0,14	0,28	0,48	0,83	1,4	2,4	6,0
Зниження рівня звуку екраном у дБА	6	8	10	12	14	16	18	20	22	24

Після інтерполяції в межах 0,83-1,4 м визначаємо, що зниження рівня шум екраном складе 18,8 дБА.

Далі вимірюють на другій розрахунковій схемі величину кутів α_1 і α_2 , і в залежності від цієї величини і $\Delta L_{\text{екр}}$. В визначають за таблицею 13 зниження рівня шуму екраном при прийнятій довжині.

В нашому прикладі $\Delta L_{\text{аекр}} \alpha_1 = 5,3$ дБА,

$\Delta L_{\text{аекр}} \alpha_2 = 3,2$ дБА.

Остаточна величина зниження рівня звуку екраном визначається по формулі

$$\Delta L_{\text{аекр}} = \Delta L_{\text{аекр}} \cdot \alpha + \Lambda_{\delta},$$

де $\Delta L_{\text{аекр}} \alpha$ – менша величина $\Delta L_{\text{аекр}} \alpha_1$ і $\Delta L_{\text{аекр}} \alpha_2$, визначених по таблиці 13,

Λ_{δ} – виправлення в дБА, визначена за таблицею 14, у залежності від різниці $\Delta L_{\text{аекр}} \alpha_1$ і $\Delta L_{\text{аекр}} \alpha_2$.

Таблиця 13 – Зниження рівня шуму по прийнятій довжині екрана

Кут α_1 і α_2 у град.	45	50	55	60	65	70	75	80	85
$\Delta L_{\text{аекр}} \text{ у дБА}$	Зниження рівня звуку при даному куті α_1 і α_2 $\Delta L_{\text{аекр}} \alpha_1$ і $\Delta L_{\text{аекр}} \alpha_2$ у дБА								
6	1,2	1,7	2,3	3,0	3,8	4,5	5,1	5,7	6,0
8	1,7	2,3	3,0	4,0	4,8	5,6	6,5	7,4	8,0
10	2,2	2,9	3,8	4,8	5,8	6,8	7,8	9,0	10,0
12	2,4	3,1	4,0	5,1	6,2	7,5	8,8	10,2	11,7
14	2,6	3,4	4,3	5,4	6,7	8,1	9,7	11,5	13,3
16	2,8	3,6	4,5	5,7	7,0	8,6	10,4	12,4	15,0
18	2,9	3,7	4,7	5,9	7,3	9,0	10,8	13,0	16,8
20	3,2	3,9	4,9	6,1	7,6	9,4	11,3	13,7	18,7
22	3,3	4,1	5,1	6,3	7,9	9,8	11,9	14,5	20,7
24	3,5	4,3	5,8	6,5	8,2	10,2	12,6	15,4	22,6

Таблиця 14 – Величина виправлень

Різниця між $\Delta L_{\text{аекр}} \alpha_1$ і $\Delta L_{\text{аекр}} \alpha_2$	0	2	4	6	8	10	12	14	16	18	20	22
Виправлення ΔL_d , у дБА	0	0,8	1,5	2,0	2,4	2,6	2,8	2,9	2,9	3,0	3,0	3,0

При різниці ефективності екрана по двом кутам 2,1 дБА виправлення за таблицею 14 складе 0,84 дБА, тоді

$$\Delta L_{\text{аекр}} = 3,2 + 0,84 = 4,04 \text{ дБА.}$$

Якщо ефективність екрана недостатня для досягнення комфортних умов у даній розрахунковій точці збільшують довжину або висоту екрана і роблять повторний розрахунок.

2 РОЗРАХУНКОВО–ГРАФІЧНА РОБОТА

Тема розрахунково-графічної роботи – Проектування, благоустрій та озеленення території обмеженого використання.

Мета виконання розрахунково-графічної роботи «Проектування, благоустрій та озеленення території обмеженого використання» – закріплення й поглиблення знань, що були здобуті при вивченні дисципліни «Інженерний благоустрій території великих міст», з використанням знань отриманих при вивченні попередніх професійних дисциплін: «Садове та ландшафтне будівництво», «Планування і благоустрій міст», «Комплексне освоєння міських територій» та інших, з урахуванням питань екології, озеленення, вертикального планування, прокладання інженерних мереж відповідно до нормативних вимог, з використанням сучасної навчальної, нормативної й іншої літератури за фахом.

Крім того, усі питання інженерного благоустрою повинні бути ув'язані з необхідністю збереження і поліпшення навколишнього середовища, розглядаються питання комфортності міського середовища, боротьби із шумом, урахуванням інсоляції територій та ін.

Основою до виконання розрахунково-графічної роботи є **завдання на проектування**, яке складається з графічної частини. Графічна частина завдання – попередні курсові проекти на теми: «Благоустрій прибудинкової території» в масштабі 1:500, «Схема вертикального планування території» в масштабі 1:500, «Планування мікрорайону» в масштабі 1:1000. На підставі виданого завдання слід розробити технічний робочий проект, детально розробити квіткове оформлення території, схеми інженерного забезпечення території обмеженого користування.

Обсяг графічної частини розрахунково-графічного завдання - 7-9 креслень, які розроблялися на практичних заняттях і оформлені в вигляді альбому. Всі креслення виконують тушшю, якщо є необхідність ілюмінують аквареллю. Всі розрахунки і пояснення вносять до робочого зошиту.

3 САМОСТІЙНА РОБОТА

Самостійна робота складається з роботи над підручниками по темах лекцій та виконанню практичних завдань, супроводжується консультаціями викладачів по теоретичним і практичним питанням.

Зміст самостійної роботи:

1. Позасельбищні зелені насадження в межах приміської зони.
2. Формування і розвиток рекреаційних зон.
3. Проблеми організації відпочинку міського населення.
4. Загальні положення про установи масового відпочинку.
5. Формування туристичних просторів.
6. Екопоселення в структурі формування зеленого будівництва
7. Питання економіки зеленого будівництва міських територій.
8. Оформлення розрахунково-графічної роботи.

СПИСОК ЛІТЕРАТУРИ

1. ДБН 360-92**. Містобудування. Планування і забудова міських і сільських поселень. – Київ: Укрархбудінформ, 2002.
2. Малько И. М. Садово–парковое строительство и хозяйство / И. М. Малько. – М. : Издательство министерства коммунального хозяйства РСФСР, 1962. – 199 с.
3. Владимиров В. В. Инженерная подготовка и благоустройство городских территорий / В. В. Владимиров [и др.] – М. : изд. «Архитектура», 2004. – 244 с.
4. Безлюбченко О. С. Урбаністика / О. С. Безлюбченко, О. В. Завальний ; Харків. нац. акад. міськ. госп-ва. – Харків: ХНАМГ, 2004. – 274 с.
5. Безлюбченко О. С. Планування міст і транспорт / О. С. Безлюбченко, С. М. Гордієнко, О. В. Завальний ; Харків. нац. акад. міськ. госп-ва. – Харків : ХНАМГ, 2008. – 205 с.
6. Безлюбченко О.С. Планування і благоустрій міст / О. С. Безлюбченко, О. В. Завальний, Т. О. Черноносова ; Харків. нац. ун-т міськ. госп-ва ім. О. М. Бекетова. – Харків : ХНУМГ, 2013. – 191 с.
7. Пономарев И. П. Инженерное благоустройство городских территорий / И. П. Пономарев. – Київ : УМК ВО, 1989. – 124 с.
8. Гостев В. Ф. Проектирование садов и парков / В. Ф. Гостев. – М. : Стройиздат, 1991. – 265 с.
9. Горохов В. А. Инженерное благоустройство городских территорий и населенных мест / В. А. Горохов, О. С. Расторгуев. – М. : Стройиздат, 2001. – 345 с.
10. . Озеленение городов. Сборник / [Под общ. ред. С. И. Северина]. – Київ : Будівельник, 1966. – 344 с.

Навчальне видання

Методичні вказівки
до виконання практичних занять,
розрахунково-графічної та самостійної роботи
з дисципліни

«ІНЖЕНЕРНИЙ БЛАГОУСТРІЙ ТЕРИТОРІЇ ВЕЛИКИХ МІСТ»

*(для студентів денної, заочної і прискореної форм навчання
за напрямом підготовки 6.060101 – Будівництво
та слухачів другої вищої освіти
спеціальності 7.06010103 – Міське будівництво та господарство)*

Укладач **ЧЕРНОНОСОВА** Тетяна Олександрівна

Відповідальний за випуск *О. О. Надрова*
За авторською редакцією

Комп'ютерне верстання *Т. О. Черноносова*

План 2015, поз. 18 М

Підп. до друку 30.11.2015
Друк на ризографі
Зам. №

Формат 60x84/16
Ум. друк. арк. 3,1
Тираж 50 пр.

Видавець і виготовлювач:
Харківський національний університет
міського господарства імені О. М. Бекетова
вул. Революції, 12, Харків, 61002
Електронна адреса: rectorat@kname.edu.ua
Свідоцтво суб'єкта видавничої справи:
ДК 4705 від 28.03.2014 р.