

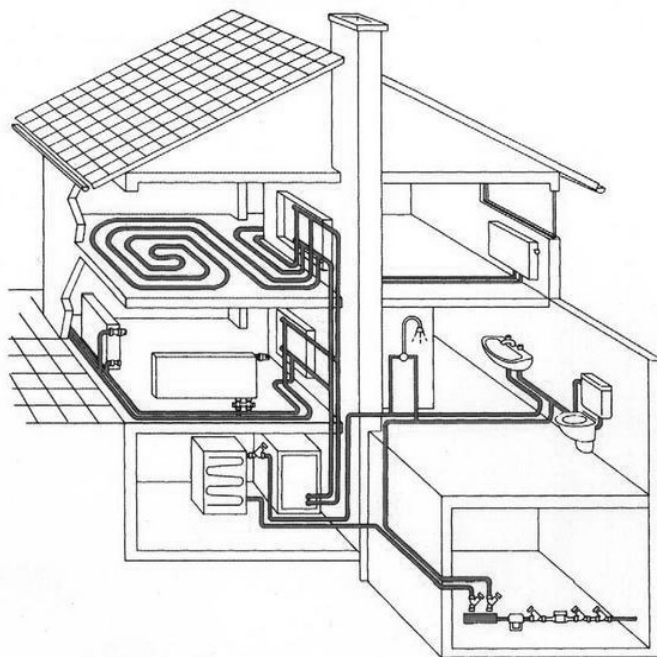
МІНІСТЕРСТВО ОСВІТИ І НАУКИ УКРАЇНИ  
ХАРКІВСЬКИЙ НАЦІОНАЛЬНИЙ УНІВЕРСИТЕТ  
МІСЬКОГО ГОСПОДАРСТВА імені О. М. БЕКЕТОВА

*К. Б. Сорокіна*

# ВОДОПОСТАЧАННЯ ТА ВОДОВІДВЕДЕННЯ

КОНСПЕКТ ЛЕКЦІЙ

*для студентів 1 курсу  
денної і заочної форм навчання  
за напрямом підготовки 6.060103 – Гідротехніка (водні ресурси)*



Харків – ХНУМГ ім. О. М. Бекетова – 2016



**МІНІСТЕРСТВО ОСВІТИ І НАУКИ УКРАЇНИ**  
**ХАРКІВСЬКИЙ НАЦІОНАЛЬНИЙ УНІВЕРСИТЕТ**  
**МІСЬКОГО ГОСПОДАРСТВА ІМЕНІ О. М. БЕКЕТОВА**

# **ВОДОПОСТАЧАННЯ ТА ВОДОВІДВЕДЕННЯ**

**КОНСПЕКТ ЛЕКЦІЙ**

*для студентів 1 курсу*  
*денної і заочної форм навчання*  
*за напрямом підготовки 6.060103 – Гідротехніка (водні ресурси)*

**Харків – ХНУМГ ім. О. М. Бекетова – 2016**

**Сорокіна К. Б.** Водопостачання та водовідведення : конспект лекцій для студентів 1 курсу денної і заочної форм навчання за напрямом підготовки 6.060103 – Гідротехніка (водні ресурси) / К. Б. Сорокіна; Харків. нац. ун-т міськ. госп-ва ім. О. М. Бекетова. – Харків : ХНУМГ ім. О. М. Бекетова, 2016. – 80 с.

Автор: канд. техн .наук, доц. К. Б. Сорокіна

Рецензент: доц., канд. техн. наук Г. І. Благодарна

Затверджено кафедрою водопостачання, водовідведення та очищення вод,  
протокол № 1 від 28.08.2014 р.

## ЗМІСТ

	стор.
ВСТУП.....	4
ЗАГАЛЬНІ ПОЛОЖЕННЯ .....	5
ЗМ 1 ДЖЕРЕЛА, СИСТЕМИ І СХЕМИ ВОДОПОСТАЧАННЯ.	
СПОРУДИ І МЕРЕЖІ ВОДОПОСТАЧАННЯ.....	8
ТЕМА 1 Системи і схеми водопостачання.....	8
ТЕМА 2 Приймання води з природних джерел.....	15
ТЕМА 3 Поліпшення якості природної води.....	28
ЗМ 2 ВОДОВІДВЕДЕННЯ. ПОКРАЩЕННЯ ЯКОСТІ ВОДИ.....	40
ТЕМА 4 Системи і схеми водовідведення.....	40
ТЕМА 5 Зовнішні системи водовідведення.....	48
ТЕМА 6 Очищення стічних вод.....	57
ЗМ 3 ВОДОПОСТАЧАННЯ НАСЕЛЕНИХ ПУНКТИВ.....	65
ТЕМА 7 Санітарно-технічне обладнання будинків.....	65
СПИСОК ДЖЕРЕЛ.....	79

## ВСТУП

**Мета** викладання навчальної дисципліни «Водопостачання та водовідведення» – формування у майбутніх фахівців умінь і знань з сучасних методів проектування, будівництва та експлуатації систем водопостачання і водовідведення населених міст, житлових і промислових об'єктів.

**Завданням** навчальної дисципліни є теоретична і практична підготовка студентів з питань вибору, призначення та принципів функціонування основних елементів систем водопостачання та водовідведення, вивчення основних положень та вимог державних стандартів до систем водопостачання і водовідведення.

У результаті вивчення навчальної дисципліни студент повинен *знати*:

- основні вимоги до якості води, застосовуваної для споживання різними категоріями споживачів; вимоги нормативних документів до проектування, будівництва і експлуатації споруд водопостачання і водовідведення;
- призначення та принципи роботи споруд і мереж систем водопостачання і водовідведення населених пунктів і промислових підприємств;
- особливості влаштування внутрішніх систем водопостачання та водовідведення;
- основні методи та споруди для видалення забруднень з природних та стічних вод;

*вміти*:

- аналізувати основні показники якості питної води;
- виконувати розрахунки витрат води, споживаної різними категоріями споживачів;
- визначати витрати стічних вод, утворюваних від різних споживачів;
- аналізувати доцільність проектування окремих систем і схем водопостачання та водовідведення.

Конспект лекцій покликаний допомогти студентам у вивченні дисципліни; він містить теоретичний матеріал з усіх змістових модулів, контрольні питання і рекомендовану літературу.

При роботі з текстом слід звертати увагу на визначення, класифікації, тези, виділені *курсивом* і **жирним** шрифтом.

Уважне вивчення наведеної інформації і схем, опрацьовування контрольних питань допоможуть студентам успішно справлятися з завданнями поточного і підсумкового контролю.

## ЗАГАЛЬНІ ПОЛОЖЕННЯ

Жодна сфера людської діяльності не обходиться без використання води, адже вона – це саме життя. Для організму вода є «будівельним» матеріалом, підтримуючи його життєві функції. Людина використовує воду для пиття і приготування їжі, задоволення різних життєвих, господарських, побутових і санітарно-гігієнічних, рекреаційних потреб. Тільки для життєвих потреб людині щодоби потрібно 2,5 л чистої прісної води, а з урахуванням усіх інших її запитів витрати води на одну людину в промислово розвинених країнах становлять 300-600 л на добу.

Задоволення попиту на воду в містах, на підприємствах і в селищах здійснюється шляхом влаштування *централізованих систем водопостачання*. *Сучасний водопровід* є системою складних споруд для видобування води, очищення її (якщо це потрібно), зберігання необхідних запасів і транспортування до споживача. *Каналізація* складається з комплексу споруд для організованого відведення стічної рідини, очищення її і випуску в водоймище. Правильне вирішення питань водопостачання і каналізації можливе лише в комплексній ув'язці з питаннями енергопостачання, газопостачання, транспорту та ін.

Стан джерел водопостачання і якість питної води безпосередньо впливають на здоров'я населення. Так, за даними Всесвітньої організації охорони здоров'я (ВООЗ), 25% населення постійно ризикує захворіти на хвороби, пов'язані із споживанням недоброякісної питної води. У країнах, що розвиваються, кожний третій мешканець страждає через брак питної води та необхідних санітарних умов – основних вимог для здорового і гідного життя. У цих країнах приблизно 80% всіх хвороб і 1/3 смертельних випадків спричинені споживанням забрудненої води.

Оскільки чисельність населення на Землі безперервно збільшується, то невинно зростають і потреби в чистій прісній воді, а отже, збільшується кількість стічних вод. Останні, потрапляючи в поверхневі й підземні джерела вод (рис. 1), забруднюють їх шкідливими токсичними домішками, небезпечними для життя людини, внаслідок чого скорочуються і без того обмежені резерви прісної води.

Людині потрібна чиста високоякісна прісна вода. Тому збереження і охорона водних ресурсів від виснаження – одна з найважливіших проблем людства, яка значно ускладнюється у зв'язку з урбанізацією людського суспільства, інтенсивним розвитком промисловості й сільського господарства, використанням різних хімічних препаратів у побуті й виробництві, що призводить до значного забруднення води і ґрунтів. Це перешкоджає вирощуванню екологічно безпечної харчової рослинної і тваринної продукції та сировини. Наслідком міграції токсичних компонентів у ґрунті є негативний вплив на здоров'я людей, що свідчить про потребу охорони природних вод від забруднення. Саме тому питання охорони і раціонального використання прісної води посідає чільне місце у програмах економічного і соціального розвитку всіх без винятку країн світу.

Особливе значення це питання має для України, яка за ступенем водозабезпечення займає одне з останніх місць серед країн Європи, а за водоємністю валового суспільного продукту випереджає їх.

У результаті проведення відповідних робіт із захисту водних об'єктів від забруднення і раціонального використання водних ресурсів в Україні розроблені й освоюються нові високоефективні технології водопостачання та водовідведення. Це дало змогу значно скоротити забір води з природних водних джерел, об'єм утворюваних стічних вод, підвищити якість очищеної води й зменшити негативний вплив на навколишнє природне середовище.

Для потреб країни (промисловості, сільського господарства, енергетики, населення) потрібна велика кількість води, яка б відповідала жорстким вимогам державного стандарту і технічним умовам споживачів. Вирішення цих важливих господарських завдань потребує ретельного вибору джерел водопостачання і будівництва високоефективних очисних споруд, систематичного й планомірного здійснення комплексних заходів щодо охорони від забруднення води, ґрунтів і повітря, очищення річок та річкових басейнів.

Постанови і закони, прийняті Верховною Радою і урядом України, зокрема Загальнодержавна програма «Питна вода України» на 2006-2020 рр, спрямовані на раціональне використання, економну витрату води й запобігання виснаженню водних резервів. При цьому наголошується на необхідності прискорення темпів будівництва водоохоронних об'єктів, збільшення потужності систем оборотного і повторного використання вод, розроблення і впровадження на підприємствах безстічних систем водокористування, поліпшення якості питної води. Великого значення надається охороні водних джерел від забруднення і виснаження та створенню автоматизованих систем управління водогосподарськими комплексами.

На якість питної води централізованого постачання негативно впливає незадовільний технічний стан водопровідних мереж і споруд, несвоєчасне проведення їх капітальних, поточних та планово-профілактичних ремонтів, велика кількість аварій і затягування строків їх ліквідації. Зношеність технологічного обладнання становить в середньому 65-70%, понад 33% мереж знаходяться в аварійному стані і потребують негайної заміни. Крім того, незадовільний стан водопровідно-каналізаційних мереж призводить до повторного забруднення питної води.

Вирішення проблеми забезпечення населення питною водою гарантованої якості можливе лише шляхом впровадження сучасних технологій, споруд, реагентів, матеріалів та обладнання, а також відновленням систем розподілу питної води.



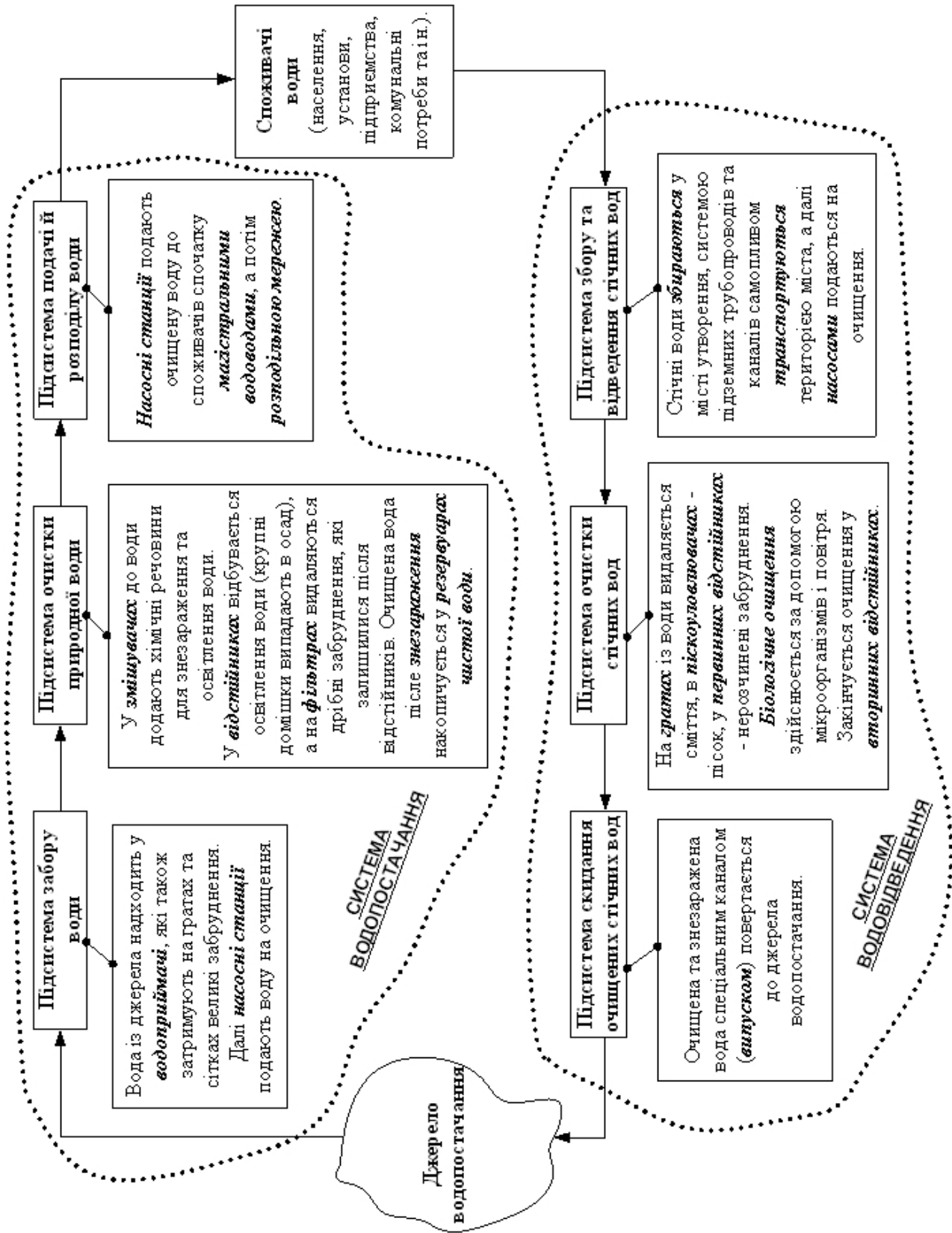


Рисунок 1 – Склад і функції системи водопостачання і системи водовідведення населеного пункту

# ЗМ 1 ДЖЕРЕЛА, СИСТЕМИ І СХЕМИ ВОДОПОСТАЧАННЯ. СПОРУДИ І МЕРЕЖІ ВОДОПОСТАЧАННЯ

## ТЕМА 1 Системи і схеми водопостачання

1. Призначення окремих водопровідних споруд.
2. Класифікація систем водопостачання.
3. Основні категорії водоспоживачів. Режими водоспоживання.
4. Норми водоспоживання.
5. Необхідні напори в мережі.

### 1. Призначення окремих водопровідних споруд

**Водопостачання** – це забезпечення водою різних водоспоживачів (населених пунктів, виробничих підприємств та інших об'єктів) для задоволення господарсько-питних, технологічних і протипожежних потреб. Комплекс інженерних споруд, що виконують завдання водопостачання, називають *системою водопостачання або водопроводом*.

Централізована система водопостачання населеного пункту або промислового підприємства повинна забезпечувати прийом води з джерела в необхідній кількості, її очищення, якщо це необхідно (тобто доведення її якості до потрібного рівня показників), передачу до обслуговуваного об'єкта і подачу споживачу під необхідним напором (тиском). З цією метою в систему водопостачання включені такі *елементи* (рис 1.1):

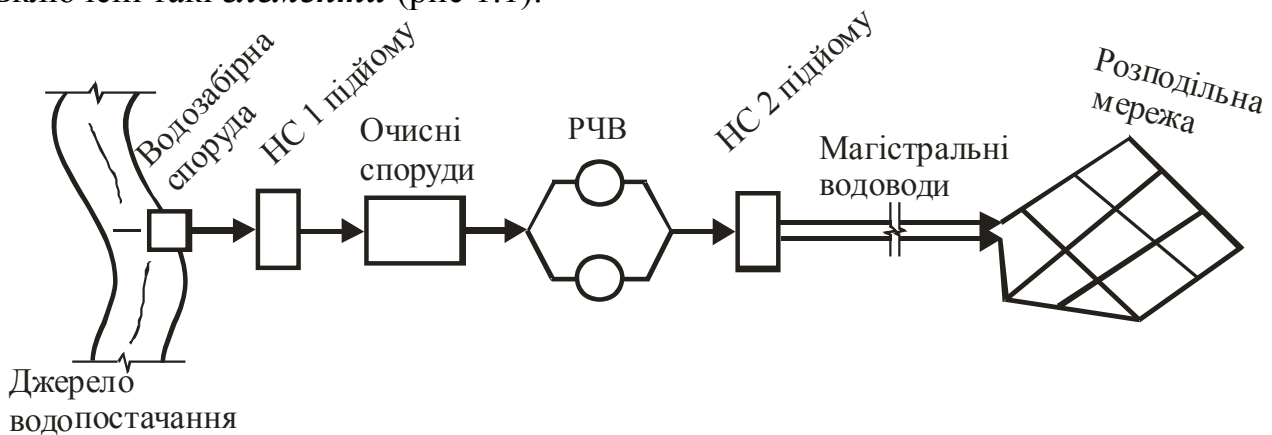


Рисунок 1.1 – Принципова схема водопостачання

▲ *водоприймальні споруди* (водозабірні споруди, водозабори), призначені для прийому води з вибраних для даного об'єкта природних вододжерел;

▲ *насосні станції* (водопідіймальні споруди), що створюють тиск для передачі води на очисні споруди, до акумулюючих ємкостей або до споживачів; насосні станції (НС) 1 підйому призначені для передачі води від водозабору (джерела) на очисні споруди; НС 2 підйому призначені для передачі очищеної води з *резервуару чистої води* (РЧВ) в магістральні водоводи і далі в розподільну мережу; наступні НС влаштовують при необхідності для створення необхідного тиску в трубопроводах;

▲ *споруди для очищення води*, призначені для поліпшення властивостей води і доведення її якісних показників до вимог споживачів;

▲ *резервуари і водонапірні бапти*, які є запасними і регулюючими ємкостями;

▲ *водоводи і водорозподільні мережі*, призначені для передачі води до місць її розподілу і споживання; *магістральні водоводи* транспортують основну кількість води від очисних споруд до об'єкта водопостачання; *водорозподільні мережі* подають воду безпосередньо споживачам на території обслуговуваного об'єкта.

Взаємне розташування споруд системи водопостачання і їх склад можуть бути різними залежно від призначення, місцевих природних умов, вимог водоспоживання або виходячи з економічних міркувань. Так, НС 1 підйому може бути поєднана з водоприймальною спорудою або об'єднана в одній будівлі з НС 2 підйому, але частіше вони розташовуються окремо. НС 2 підйому може бути з'єднана в одному блоці з водоочисними спорудами і РЧВ або розміщена в окремій будівлі. Комплекс водоочисних споруд, РЧВ і НС 2 підйому можуть бути розташовані в безпосередній близькості від вододжерела або, навпаки, віддалені від нього і наближені до споживача.

Щоб правильно вибрати схему і джерело водопостачання, треба мати в своєму розпорядженні дані про водоспоживання, знати вимоги, що ставляться до якості води, мати відомості про тиск, під яким вона повинна подаватися споживачеві, про наявні природні вододжерела в районі проектування. Значний вплив на схему водопостачання має вибране вододжерело; його вид (поверхневий – відкриті водоймища, тобто річки, водосховища, озера, моря, або підземний – ґрунтові й артезіанські води, джерела), потужність, якість води, відстань, на яку воно віддалене від водоспоживача, і т.п.

У ряді випадків при використанні підземних (артезіанських) вод потреба в поліпшенні їх якості відпадає, що спрощує систему водопостачання, оскільки стає можливим відмовитися не тільки від очисних споруд, але і від РЧВ і НС 2 підйому. У загальному випадку необхідність очищення води і визначення його технологічної схеми встановлюють шляхом порівняння даних якості води вибраного джерела з вимогами споживачів.

На рисунку 1.2 показані можливі схеми водопостачання з різних джерел.

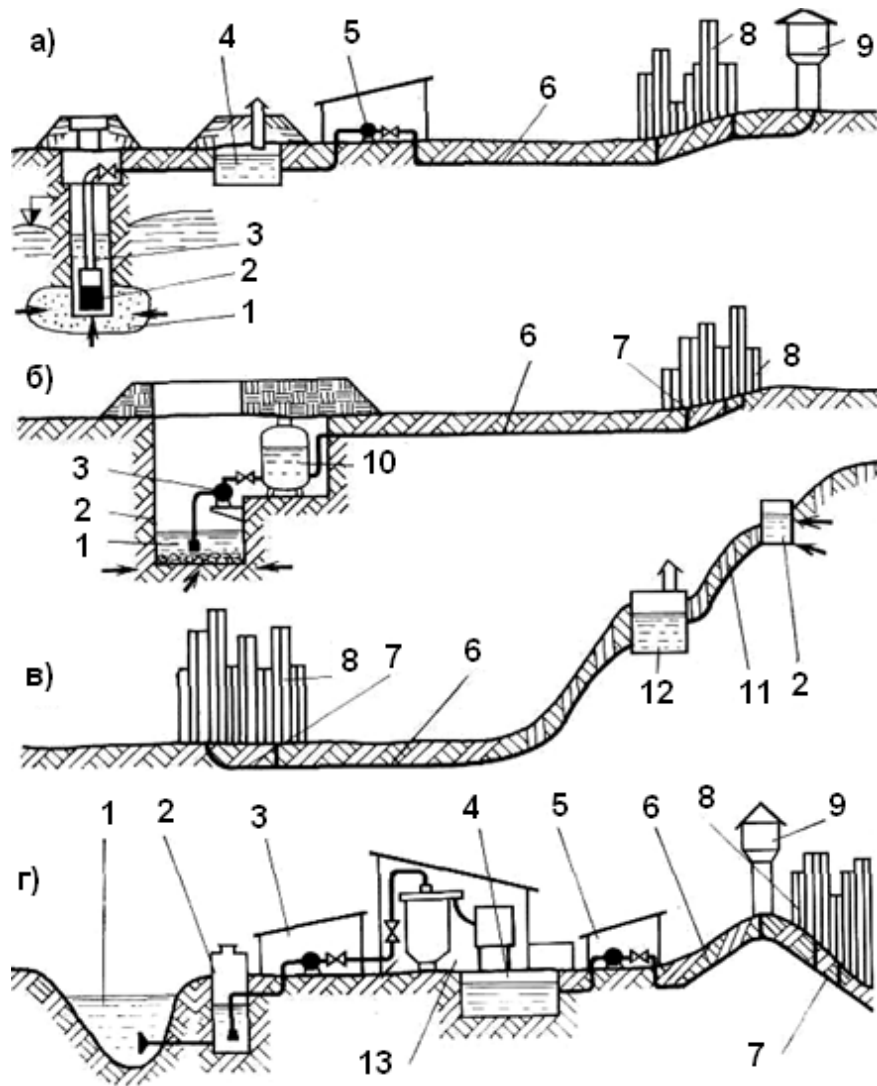
## **2. Класифікація систем водопостачання.**

Все різноманіття систем водопостачання, що зустрічаються на практиці, можна класифікувати за наступними ознаками:

● *за територіальним охопленням споживачів* – локальні (місцеві); централизовані; групові або районні;

● *за призначенням (видом обслуговуваних об'єктів)* – комунальні (для міст і селищ); залізничні; сільськогосподарські (для тваринницьких ферм, пасовищ і т.п.); виробничі, які, в свою чергу, підрозділяються за галузями промисловості (водопроводи хімічних комбінатів, теплових електростанцій, металургійних заводів і т.п.) і за кратністю використання води (прямотечійна, з повторним використанням води, оборотна); комбіновані;

● *за видом використовуваного природного джерела* – поверхневі, підземні й змішаного живлення;



**Рисунок 1.2** – Схеми водопостачання з підземного (а, б, в) і поверхневого (г) джерел:

а – схема з контррезервуаром; б – безбаштова схема; в – схема самотічного водопроводу з використанням каптажусу; г – схема з прийманням води з річки;  
 1 – вододжерело; 2 – водозабірна споруда; 3 – НС 1 підйому; 4 – РЧВ; 5 – НС 2 підйому; 6 – напірні водоводи; 7 – розподільна мережа; 8 – водоспоживач; 9 – водонапірна башта; 10 - водоповітряний котел; 11 – самотічний водовід; 12 – напірний резервуар; 13 – водоочисні споруди

- за якістю води – господарсько-питні; технічні; протипожежні; спеціальні; об'єднані;
- за вертикальним розташуванням – однозонні й зонні;
- за способами подачі води – самопливні (гравітаційні); з механічною подачею (перекачування води насосами); комбіновані;
- залежно від якості вихідної води і вимог водоспоживачів – з влаштуванням споруд з поліпшення якості води і без них;
- за тривалістю роботи – що постійно діють, тимчасово діють, сезонно діють;
- за ступенем надійності – 1, 2 і 3 категорії залежно від допустимої тривалості перерви і зниження подачі води.

### 3. Основні категорії водоспоживачів. Режими водоспоживання

Основними *категоріями* водоспоживання є наступні:

◆ *господарсько-питні потреби населення* (тобто всі види водокористування, обумовлені побутом людей: пиття, приготування їжі, особиста гігієна і гігієна житла, прання і т.п.). Сюди ж відносяться такі витрати води, як поливання проїзної частини вулиць і тротуарів, зелених насаджень, обводнення міських водоймищ і обмін води в басейнах і т.п. (*комунальні потреби населених пунктів*). Ця категорія водокористувачів ставить до води вимоги, що регламентуються Державними санітарними правилами і нормами (ДержСАНПіН) (тобто це перш за все вимоги санітарно-гігієнічного порядку). Разом з тим, в певних районах можливо використання води з підвищеною мінералізацією для поливання вулиць, заповнення ванн плавальних басейнів, обводнення міських водоймищ; можливе також використання доочищених стічних вод для поливання зелених насаджень, вулиць та інших цілей;

◆ *технологічні потреби різних промислових підприємств* – використання води як для промивки і охолодження сировини і продукції, так і для обслуговування устаткування. Кількісні і якісні вимоги до води цієї категорії споживачів визначаються технологією виробництва. Так, до води, яку використовують в хімічній, текстильній промисловості, ставлять вимоги низької жорсткості і майже повної відсутності заліза і марганцю, а іноді й повної деіонізації і т.п. До води, використовуваної для охолодження різних виробничих апаратів, ставлять вимоги з температури, відсутності грубих завислих частинок, стабільності, мінімальності вмісту біозабруднень. Для паросилового господарства потрібна велика кількість води, яка не повинна містити домішок, що викликають відкладення накипу, спінювання котельної води, винесення солей з парою і корозію металу;

◆ *потреби пожежогасіння* – придатна вода практично будь-якої якості. У більшості випадків подача води для потреб пожежогасіння в містах покладається на ті ж системи міського водопостачання, які здійснюють подачу води для звичайних господарсько-питних потреб. В окремих випадках влаштовують також спеціальні протипожежні водопроводи. Витрату води на пожежогасіння приймають за розрахунком залежно від чисельності населення, поверховості будівель (для населеного пункту); ступеня вогнестійкості будівель, розмірів промислових будівель, характеру виробництва, тобто категорії з пожежної небезпеки (для виробничих підприємств), а також наявності сучасних засобів пожежогасіння;

◆ *потреби сільського господарства*. Передбачається використання для господарсько-питних цілей, комунальних потреб (котельні, пральні, їдальні та ін.), виробничих цілей (майстерні з ремонту сільськогосподарської техніки, тепличні господарства і т. п.), водопою худоби.

Наведений перелік основних категорій водоспоживання дає уявлення про різноманітність використання води для потреб народного господарства і про велику відмінність вимог за її якістю.

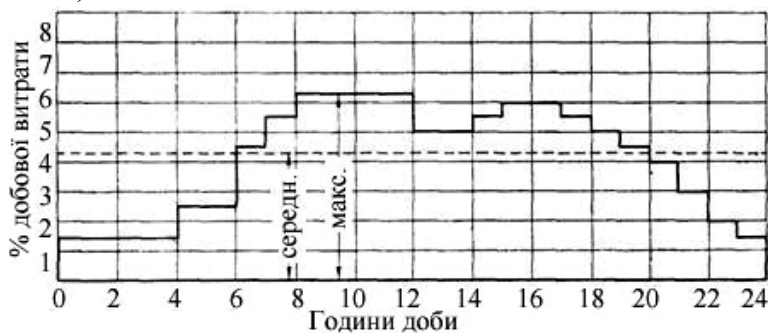
При проектуванні водопроводів необхідно вирішувати питання про доцільність влаштування єдиної або роздільної системи водопостачання. Звичайно в

містах передбачають єдиний господарсько-протипожежний водопровід. Він подає воду для господарсько-питних потреб промислових підприємств, розташованих в місті, іноді для технічних потреб тих підприємств, де потрібна вода питної якості. Для окремих крупних промислових підприємств міста або для групи виробництв одного району, які можуть використовувати неочищену воду, доцільно влаштувати самостійні виробничі водопроводи.

Крім того, в містах звичайно є ряд підприємств, кожне з яких споживає відносно невелику кількість неочищеної води. Враховуючи їх розкиданість за територією міста, іноді виявляється економічно доцільним забезпечувати ці підприємства очищеною водою від мережі міського водопроводу, а не влаштовувати для них самостійні виробничі водопроводи.

Можливість об'єднання протипожежного водопроводу з господарсько-питним або виробничим водопроводом вирішують на основі техніко-економічних розрахунків. Найчастіше, як протипожежний, використовують господарсько-питний водопровід, що має велику розгалуженість на території підприємства. Іноді для цих цілей служить система виробничого водопроводу, а на підприємствах з підвищеною небезпекою влаштовують окремі протипожежні водопроводи.

Основним чинником, що визначає **режим роботи всіх елементів системи водопостачання**, є режим витрачання води споживачами, для яких ця система призначена. Для ряду водоспоживачів вирішення цього завдання не має утруднень. Наприклад, при проектуванні водопроводів промислових підприємств режим витрати води на виробничі потреби задається відповідно до технології підприємства графіком водоспоживання. Складніше встановити режим водоспоживання населених пунктів, який диктується цілим рядом чинників побутового характеру, пов'язаних з умовами життя і трудовою діяльністю людей. Тому при проектуванні водопроводів задаються вірогідним **графіком витрачання води** протягом розрахункової доби найбільшого водоспоживання (рис. 1.3).



**Рисунок 1.3** - Графік добового водоспоживання

З графіка видно, що вода протягом доби споживається нерівномірно. Ступінь нерівномірності водоспоживання характеризується відношенням максимальної годинної витрати до середньогодинної витрати, названим **коефіцієнтом годинної нерівномірності**. Відношення максимальної добової витрати до середньодобової називають **коефіцієнтом добової нерівномірності**.

Витрата води протягом кожної години також коливається. Проте при проектуванні водопроводу допускають, що витрата води протягом однієї години залишається постійною. Тоді розрахункова секундна витрата під час максимального водоспоживання дорівнюватиме

$$q_{\max}^{\text{сек}} = q_{\max}^{\text{год}} / 3600, \text{ л/с.} \quad (1.1)$$

Коливання витрати води протягом доби на виробничі потреби промисловості обумовлені особливостями технологічного процесу і способами споживання води й залежать від тривалості роботи підприємства протягом доби. Проте більшість промислових підприємств мають свої регулюючі ємкості, тому відбирання води для них з міського водопроводу можна вважати рівномірним протягом доби.

Отже при розрахунку міського водопроводу повинен бути складений загальний графік водоспоживання на господарсько-питні потреби населення і споживання води з мережі міського водопроводу промисловими підприємствами, а також на поливання вулиць і зелених насаджень.

#### 4. *Норми водоспоживання*

При проектуванні систем водопостачання визначення необхідної споживачу кількості води є найважливішим завданням. *Загальна витрата на потреби населення* в якому-небудь населеному пункті пропорційна числу жителів. Отже для його визначення необхідно знати витрату води одним жителем на його господарсько-побутові потреби – *питому норму водоспоживання*. Ця величина складається з витрат води для різних цілей і залежить від ступеня санітарно-технічного обладнання місць проживання, благоустрою міста, кліматичних умов і т.п. Чим вищий ступінь санітарно-технічного обладнання, тим більше буде споживання води; в жаркому кліматі водоспоживання буде більше, ніж в помірному або холодному і т.п.

Аналіз досвіду експлуатації існуючих комунальних водопроводів дає можливість визначити фактичну витрату води на одного жителя при різному ступені санітарно-технічного обладнання житлових будинків у різних кліматичних умовах. У нашій країні діють норми господарсько-питного водоспоживання, наведені в Державних будівельних нормах (ДБН). У ці норми входять витрати води на всі господарсько-питні потреби людей, що витрачаються як в житлових будинках, так і в громадських будівлях (їдальнях, лазнях, пральнях, кіно, клубах і т.п.).

Витрата господарсько-питної води не є постійною і міняється за сезонами року. Тому при проектуванні системи водопостачання необхідно, крім *середньої добової витрати* споживаної води знати вірогідну *максимальну добову витрату*, яку визначають за допомогою *коефіцієнта добової нерівномірності*.

Для визначення сумарної витрати води на господарсько-питні потреби необхідно також враховувати витрату води на господарсько-питні потреби робітників під час перебування їх на виробництві.

Кількість води питної якості, яку забирають з міського водопроводу для поливу зелених насаджень, миття і поливу вулиць і площ, визначають у кожному випадку конкретно залежно від місцевих умов, установлюють органами місцевої влади. 20% забираної води витрачається на ручний полив, 80%, що залишилися, - на механізований. Питома витрата води на поливання (л/м<sup>2</sup> території) наведена в табл. 3 [15]. За відсутністю даних про площі за видами благоустрою (зелені насадження, проїзди і т.д.) питоме середньодобове за поливальний сезон

споживання води на поливання з розрахунку на одного жителя приймають 30-90 л/доб. залежно від кліматичних умов, потужності джерела водопостачання, ступеня благоустрою населених пунктів та інших місцевих умов.

Вода на виробничі потреби може забиратися з міського водопроводу (питна вода), з поверхневих або підземних джерел (технічна вода). Для підприємств, що вимагають великої кількості води, влаштовують власні водопроводи. Режим споживання води промисловим підприємством визначається технологією виробництва і обов'язково узгоджується з органами місцевої влади або водною інспекцією. У випадку, якщо є обмеження на відбір води з водопровідної мережі під час максимального водоспоживання, на території промплощини влаштовується водопровідний вузол, який включає РЧВ і НС, а іноді й дезинфікуючу установку. При великих витратах води і значних коефіцієнтах нерівномірності на підприємствах влаштовують акумулюючі ємкості, які заповнюються в години мінімального водоспоживання населеним пунктом. На введенні в промислове підприємство обов'язково встановлюють лічильник витрати води.

Нормування витрати води для пожежогасіння значно відрізняється. Пожежогасіння здійснюють струменем води, що подається пожежними кранами, які розміщуються на зовнішній водорозподільній мережі, а для внутрішнього пожежогасіння використовують пожежні крани, що встановлюються на мережі внутрішнього водопроводу. Розрахункова витрата води на гасіння однієї пожежі, а також число можливих одночасних пожеж на території населеного пункту або промислового підприємства встановлюють залежно від розмірів населених місць, розрахункового числа жителів, вогнестійкості споруд, щільності й характеру забудови [15].

### 5. Необхідні напори в мережі

Водопровідна мережа повинна забезпечувати подачу води до всіх точок її споживання не тільки в заданій кількості, але і з необхідним вільним напором, вимірюваним висотою стовпа води над поверхнею землі. Величину необхідного напору можна обчислити за формулою

$$H_{\text{вільн}} = H_{\text{геом}} + \Sigma h + h_{\text{вил}}, \quad (1.2)$$

де  $H_{\text{геом}}$  - геометрична висота розташування найвищого (розрахункового) водорозбірного приладу над поверхнею землі біля точки підключення будинкового введення, м;

$\Sigma h$  - сума втрат напору на шляху руху води від точки підключення будинкового введення до розрахункового водорозбірного приладу, м;

$h_{\text{вил}}$  - напір, необхідний для виливання розрахункової витрати води, м; приймають залежно від типу санітарного приладу.

У практиці водопостачання при проектуванні зовнішніх водопровідних мереж для спрощення розрахунків величину потрібного вільного напору  $H_{\text{вільн}}$  визначають залежно від поверховості будівель: при одноповерховій забудові  $H_{\text{вільн}}$  складає не менше 10 м, а при більшій поверховості на кожен поверх додають по 4 м. Отже

$$H_{\text{вільн}} = 4 \cdot (n - 1) + 10, \text{ м}, \quad (1.3)$$



де  $n$  – кількість поверхів.

Гідростатичний напір у мережі господарсько-питного водопроводу біля споживача повинен бути не більше 45 м. Якщо ця вимога для окремих будівель або районів не виконується, то можна встановлювати регулювальники тиску або застосовувати зонування системи водопроводу.

### **Контрольні запитання:**

1. Що називається водопостачанням? Які споруди входять до складу водопроводу?
2. Які завдання повинна виконувати система водопостачання?
3. Яке призначення водозабірних споруд?
4. Яке призначення водопідіймальних споруд?
5. Яке призначення насосних станцій 1-го і 2-го підйому?
6. Яке призначення очисних комплексів систем водопостачання?
7. Яке призначення магістральних водоводів?
8. Яке призначення розподільних мереж?
9. Які бувають регулюючі й запасні ємкості?
10. Як класифікують системи водопостачання?
11. Поясніть загальну схему водопостачання населеного пункту.
12. Як класифікують споживачів води?
13. Які вимоги ставлять різні категорії споживачів до використовуваної води?
14. Від яких параметрів залежить норма господарсько-питного водоспоживання?
15. Як (за яким документом) визначити норму господарсько-питного водоспоживання?
16. Як визначають норму технологічного водоспоживання?
17. Як визначають норму водоспоживання для протипожежних цілей?
18. Який режим водоспоживання води населеним пунктом протягом доби?
19. Від яких параметрів залежить необхідний напір у мережі?
20. Як розрахувати вільний напір для житлової будівлі?
21. Який максимальний гідростатичний напір в мережі господарсько-питного водопроводу біля споживача?

## **ТЕМА 2 Приймання води з природних джерел**

1. Джерела водопостачання та їх характеристика.
2. Споруди для приймання води з природних джерел.
3. Зони санітарної охорони.

### **1. Джерела водопостачання та їх характеристика**

Вибір вододжерела є найважливішим завданням при проектуванні системи водопостачання, оскільки він визначає характер самої системи, технологічну схему і склад водопровідних споруд, а отже будівельну і експлуатаційну вартість водопровідного комплексу.

До джерел водопостачання ставлять наступні **вимоги**:

1) забезпечення безперебійного отримання необхідної кількості води з урахуванням перспективи зростання водоспоживання;

2) можливість подачі води об'єкту з найменшою витратою засобів на її транспортування;

3) якість води в джерелі повинна найбільшою мірою відповідати вимогам споживачів або необхідну якість можливо отримати шляхом простого і дешевого очищення;

4) достатня потужність для того, щоб отримання з них води не впливало на існуючу екологічну систему.

Використовувані для цілей водопостачання природні джерела можна підрозділити на дві групи: **поверхневі джерела** - річки, водосховища і озера; **підземні джерела** - ґрунтові й артезіанські води і джерела (ключі).

Основними чинниками, що впливають на вибір вододжерела, є:

▲ віддаленість від водозабезпечуваного об'єкта;

▲ санітарна і гідрологічна характеристика вододжерела (необхідність регулювання річкового стоку і умови його здійснення, якість і кількість води у вибраних джерелах);

▲ висота підйому води від джерела до об'єкта водопостачання.

В існуючій практиці з поверхневих вододжерел найчастіше використовують річки. Як правило, середні й великі річки за своїм дебітом задовольняють потреби у воді звичайних об'єктів водопостачання, інакше проводять зарегулювання їх стоку.

*Характерними особливостями якості річкової води є її велика каламутність (особливо весною і восени), високий вміст органічних речовин, рослин, часто значна кольоровість води. Річкова вода звичайно має відносно малий солеміст і, як правило, невелику жорсткість. Вода водосховищ і озер характеризується малим вмістом завислих речовин, значною кольоровістю, великою окислюваністю, наявністю планктону в літній час.*

Річкам властиві сезонні коливання їх витрати і якості води. Тому при виборі річки як вододжерела слід перевіряти можливість отримання необхідних кількостей води в період найменшого її дебіту з урахуванням зміни контурів її русла. При цьому слід пам'ятати, що в періоди паводків річкова вода характеризується високою кольоровістю і низькою лужністю, великою кількістю завислих речовин, значною бактерійною забрудненістю, що ускладнює її кондиціонування.

Як правило, річкові води відрізняються малим вмістом мінеральних солей, невеликою жорсткістю і при цьому відносно великою каламутністю, високим вмістом органічних речовин, бактерій, часто значною кольоровістю.

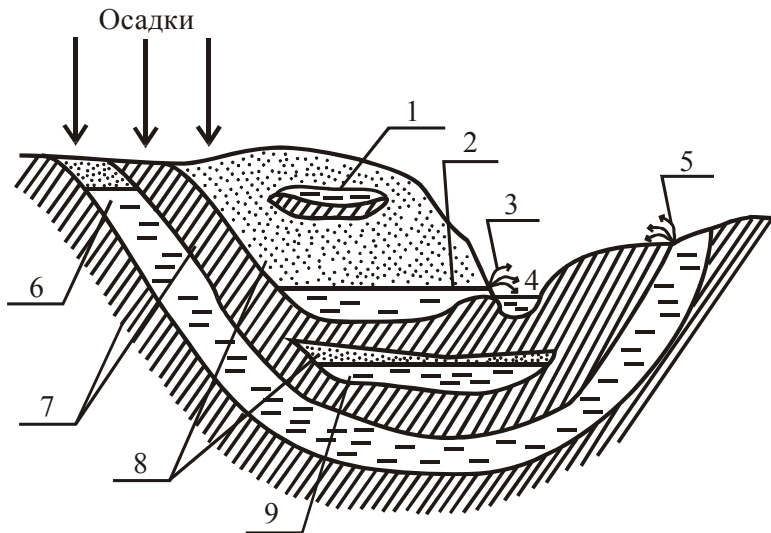
Вода озер звичайно має малий вміст завислих речовин. Ступінь мінералізації озерної води різний.

Поверхневі джерела характеризуються значними, іноді дуже різкими коливаннями якості води і кількості забруднень в окремі періоди року. Якість води озер і річок великою мірою залежить від забруднення їх поверхневими стоками і стічними водами міст і промислових підприємств.

Основним чинником, що впливає на вибір місця водозабірної споруди для господарсько-питних цілей, є санітарний стан місцевості, зокрема можливість організації зони санітарної охорони. Тому при виборі джерелом водопостачання річки **водозабірні споруди слід розташовувати за течією річки обов'язково вище населених пунктів і промислових об'єктів**, які можуть забруднювати їх. Враховуючи це, іноді доводиться водозабірні споруди відносити на значні відстані від населеного пункту.

Особливу трудність становить використання для цілей централізованого водопостачання гірських річок, що відрізняються не тільки різкими коливаннями дебіту, але і якістю води. Води озер і водосховищ характеризуються великою різноманітністю за ступенем мінералізації, високою прозорістю, кольоровістю і наявністю солей заліза в періоди паводків, високою окисленістю, наявністю планктону в теплу пору року, низькою мінералізацією, невеликим лужним резервом і малою жорсткістю. Ці особливості якості води водосховищ і озер викликають відомі труднощі при вирішенні завдання поліпшення її якості.

### Походження, умови залягання і формування підземних вод



**Рисунок 2.1** – Схема залягання підземних вод:

- 1 – верховодка; 2 – ґрунтові води;  
3 – низхідне джерело; 4 – річка; 5 – висхідне джерело;  
6 – артезіанські води; 7 – водотривкі породи;  
8 – водопроникні ґрунти;  
9 – міжпластові безнапірні води

Підземні води утворюються внаслідок проникнення углиб землі атмосферних опадів і поверхневих вод, а також конденсації водяної пари з атмосфери. Вони знаходяться в порожнечах усередині гірських порід. Порожнечі можуть мати форму *пір* (у пісках, супісках, суглинках, глинах) або *тріщин* і навіть цілих *печер* (у вапняках, пісковиках та в інших гірських породах). Підземні води, заповнюючи всі пори тих або інших порід, утворюють так звані **водоносні пласти**. У тріщинах і печерах вони протікають у вигляді підземних потоків. Водоносний пласт

підстилає водотривкий пласт, називаний іноді водотривким ложем, або просто **водоупором**. Пласти породи, що перекривають водоносний пласт, називаються його **покрівлею**.

Безнапірні підземні води насичують водоносний пласт не на всю його товщину, а мають вільну поверхню, названу **дзеркалом ґрунтових вод**. Рівень води в колодязях, опущених в такий пласт, встановлюється на тій же відмітці, на якій вода була зустрінена при розкритті пласта. *Тиск над вільною поверхнею ґрунтових вод, тобто на їх дзеркалі, рівний атмосферному.*

**Потужність водоносного пласта** визначається шаром водомісткої породи від водоупору до дзеркала ґрунтових вод.

Підземні води, які насичують повністю водоносний пласт, покриті зверху водонепроникними ґрунтами і мають п'єзометричний тиск, називаються **напірними** або **міжпластовими**. Напірні води характеризуються підйомом рівня води в колодязях вище за відмітку, на якій вода відзначена при влаштуванні колодязя. *Тиск під покрівлю напірного пласта більший за атмосферний.*

У місцях виходу водоносних пластів на поверхню землі утворюються **джерела** або **ключ**.

У верхніх шарах ґрунту іноді зустрічаються води, звичайно називані **верховодкою**, які характеризуються непостійністю і невизначеністю залягання.

Підземні води, як правило, прозорі й безбарвні, але часто сильно мінералізовані, мають підвищену жорсткість, значний вміст фтору, заліза і т.п. Артезіанські води, перекриті зверху водонепроникними породами, захищені від надходження проникаючих з поверхні землі забруднених стоків і тому мають високі санітарні якості. Такі ж якості мають і джерельні води. Разом з тим підземні води часто сильно мінералізовані, тобто містять велику кількість розчинених солей.

## 2. Споруди для приймання води з природних джерел

### Водозабірні споруди з підземних джерел.

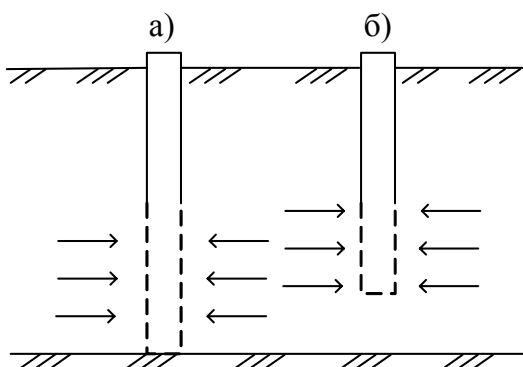
Вживані в практиці водопостачання типи споруд для отримання підземних вод можна підрозділити на такі типи:

- ↗ трубчасті колодязі;
- ↗ шахтні колодязі;
- ↗ горизонтальні водозбори;
- ↗ променеві водозбори;
- ↗ споруди для каптажа джерел.

Використовуваний тип водозабірних споруд залежить від глибини залягання і потужності водоносного пласта, умов залягання (характеру ґрунтів, наявності, тиску в пласті і т.п.).

**Трубчасті колодязі** споруджують шляхом буріння в землі вертикальних циліндрових каналів - свердловин. У більшості порід стінки свердловин укріплюють обсадними трубами (сталевими, азбестоцементними, поліетиленовими), що створюють трубчастий колодязь. У межах водоносного горизонту для можливості прийому води з ґрунту колодязь виконують з перфорованих труб, обладнаних спеціальним фільтром.

Трубчасті колодязі застосовують при глибокому заляганні водоносних пластів і їх значній потужності. Характерною особливістю трубчастих колодязів є малий діаметр і відносно велика довжина водозабірної частини колодязя. Трубчасті колодязі використовують

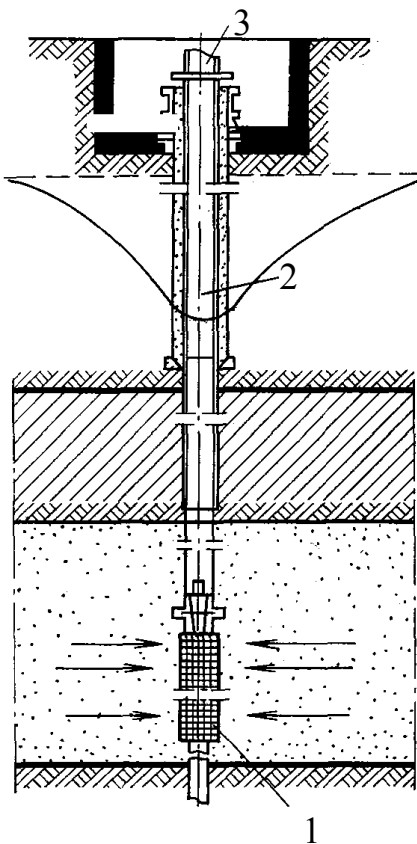


**Рисунок 2.2** - Схема досконалого (а) і недосконалого (б) трубчастого колодязя

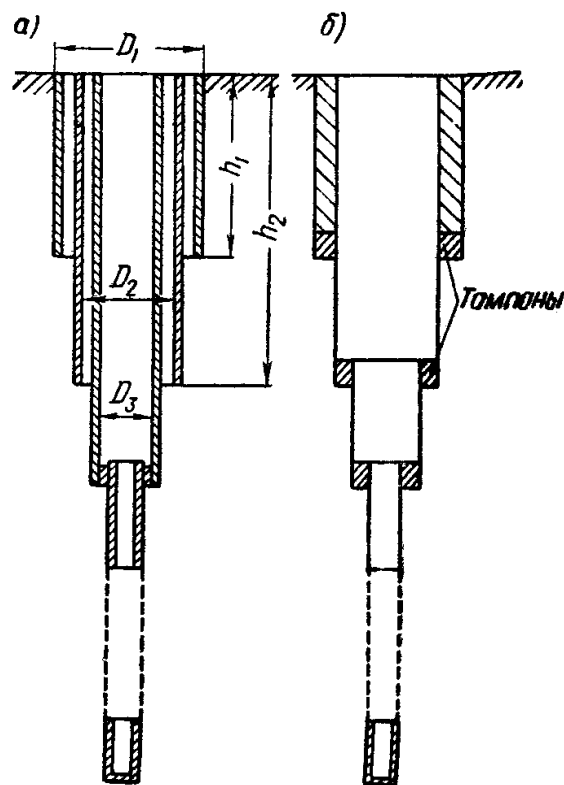
для отримання підземних вод як безнапірних, так і напірних. Колодязь може бути доведений до підстиляючого водотривкого пласта - *досконалий колодязь* або закінчуватися в товщі найводоноснішого пласта - *недосконалий колодязь*. Для водопостачання крупних об'єктів споруджують декілька трубчастих колодязів, що об'єднуються в загальну систему водозбірних споруд.

У трубчастому колодязі розрізняють такі *елементи* (рис.2.3):

- *водоприймальну частину (фільтр)*, яка служить для прийому води з водоносного горизонту;
- *стовбур (або водопідіймальна частина)*, тобто глуху частину свердловини, по якій підіймається вода;
- *гирло, вихідна частина колодязя*, відповідним чином обладнана; вона розташовується в колодязі або спеціальному павільйоні.



**Рисунок 2.3** – Елементи трубчастого колодязя:  
1 – фільтр; 2 – стовбур;  
3 – гирло



**Рисунок 2.4** – Схема трубчастого колодязя під час (а) і після (б) буріння

При значній глибині залягання водоносних порід досягти їх однією обсадною трубою не вдається, зважаючи на значне зростання опору при зануренні обсадних труб. Тоді послідовно використовують обсадні труби діаметра, що поступово зменшується. У цих умовах колодязь набуває телескопічного вигляду (рис. 2.4). Верхня частина колони обсадних труб повинна виступати над підлогою павільйону або заглибленої камери, де розташовується гирло свердловини, не менше ніж на 0,5 м. При цьому габарити павільйону в плані при висоті не менше 2,5 м повинні бути достатніми для розміщення електрообладнання і кон-

трольно-вимірювальних приладів. Оголовок свердловини повинен мати герметизацію, що виключає проникнення в міжтрубний простір забруднень.

Рівень води в колодязі за відсутності з нього водовідбору називається *статичним*. Для безнапірних підземних вод він відповідає рівню води у водоносному пласті. Для напірних підземних вод статичний рівень в колодязі вище за рівень води водоносного горизонту в даному місці, оскільки вода знаходиться у водоносному горизонті під тиском. При постійному відбиранні води з колодязя статичний рівень в ньому починає знижуватися і через деякий час встановлюється на певному горизонті, названому *динамічним*. Чим інтенсивніше водовідбір, тим нижче встановлюється динамічний рівень. Після припинення відкачування вода в колодязі знову піднімається до статичного рівня.

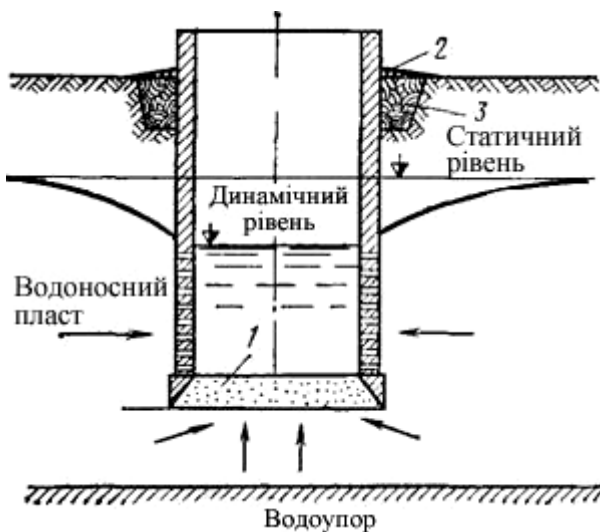


Рисунок 2.5 – Схема шахтного колодязя:

- 1 – фільтр; 2 – відмостка;  
3 – глиняний замок

йому необхідних кількостей води звичайно влаштовують не один, а декілька шахтних колодязів.

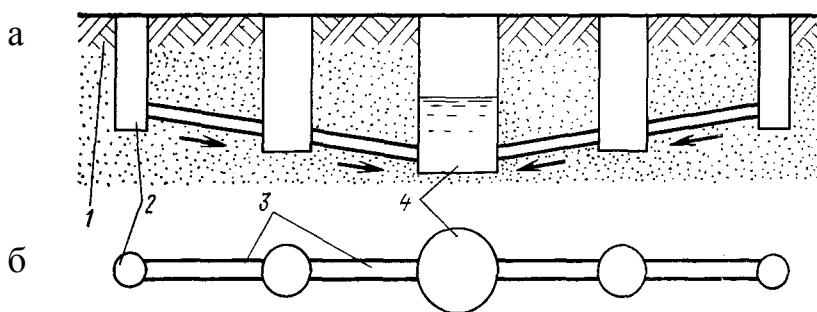


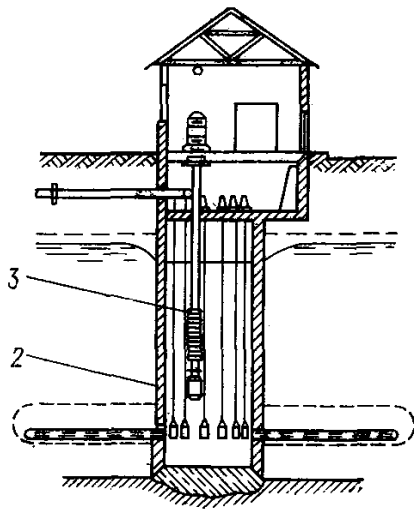
Рисунок 2.6 – Схема горизонтального водозбору:  
а – розріз; б – вид зверху;

- 1 – статичний рівень підземних вод; 2 – контрольні оглядові колодязі; 3 – дренажні труби; 4 – водозбірний колодязь

**Шахтні колодязі** (рис. 2.5) виконують з бетону, залізобетону, цегли, буту і дерева. Вони застосовуються для прийому безнапірних вод, при відносно невеликій глибині їх залягання (приблизно до 40 м). Найчастіше шахтні колодязі не доводяться до водоупору (колодязі недосконалого типу). Тоді вони приймають воду в основному через днище і частково через отвори в стінках. Шахтні колодязі мають значну площу поперечного перетину і малу довжину вертикальної частини. На дні шахтних колодязів для запобігання попаданню в них частинок ґрунту укладають піщано-гравійний фільтр. У крупних системах водопостачання для при-

**Горизонтальні водозбори** (рис. 2.6) споруджують при невеликій глибині залягання водоносного пласта (до 5-7 м) і малій його потужності. Вони є дренажними трубами або галереями, що укладаються в межах водоносного пласта, перпендикулярно до напрямку ґрунтового потоку. Навколо дренажних труб або галерей укладають гравієві фільтри. Вода, що поступає з ґрунту в дренажні труби

або галереї, відводиться по них в збірний колодязь (резервуар), звідки відкачується насосами. На водозбірних лініях через кожні 25 м встановлюють оглядові колодязі.



**Рисунок 2.7** – Схема променевого водозабору:

- 1 – перфоровані сталеві променеві дрени;
- 2 – залізобетонний шахтний колодязь; 3 – занурений насос

**Променевий водозбір** (рис. 2.7) є водоприймальною спорудою з горизонтальними трубчастими дренами, розташованими в межах водоносних порід і радіально приєднаними до збірного шахтного колодязя. Дрени можуть розташовуватися як уздовж берега річки (у водонасичених ґрунтах), так і під самим її руслом. Променеві дрени виконують з перфорованих сталевих труб і встановлюють способом продавлювання з шахтного колодязя.

Ключі (джерела) підрозділяють на дві групи: висхідні й низхідні. *Висхідні ключі* утворюються при проникненні в поверхневі шари ґрунту розташованих нижче напірних вод в результаті порушення міцності перекриваючих їх водонепроникних порід. *Низхідні* ключі утворюються в результаті виклинювання на поверхню землі безнапірних водоносних пластів, що покоються на водонепроникних породах. Споруди для прийому джерельних вод одержали назву **каптажних споруд**, а процес збору джерельної води - *каптажу джерел (ключів)*.

Для *каптажу висхідних ключів* (рис. 2.8, а) водоприймальні споруди виконують у вигляді резервуара або шахти, які споруджують над місцем найбільш інтенсивного виходу джерельної води. У

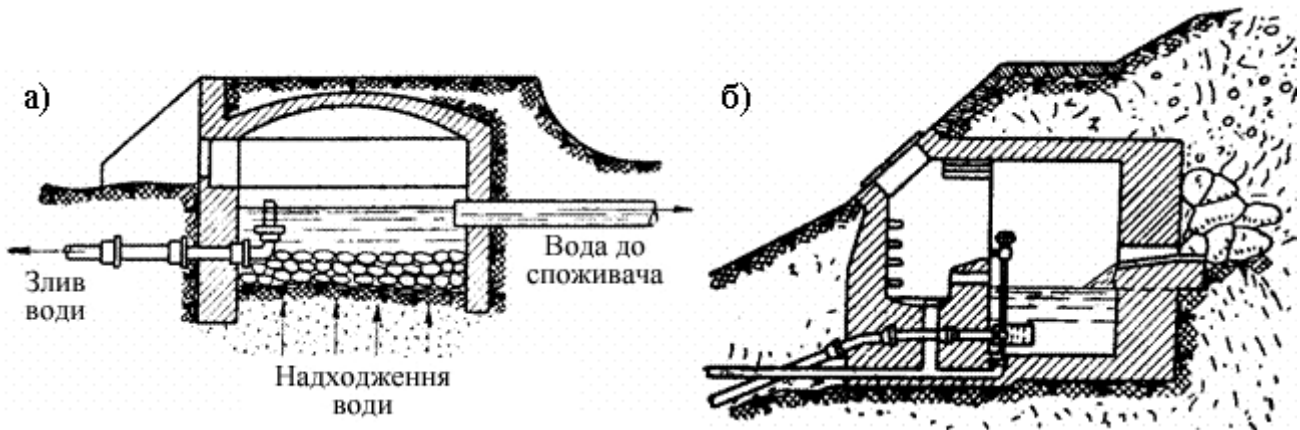
тому випадку, коли корінні породи, через які поступає джерельна вода, покриті невеликим шаром наносного ґрунту, його видаляють. Коли корінні породи представлені щільними тріщинуватими утвореннями, їх поверхня повинна бути розчищена і, якщо спостерігається винесення частинок піску, перекрита шаром гравію. Якщо вода виходить з піщано-гравелистих порід, для каптажної споруди обов'язковим є влаштування зворотного гравієвого фільтру.

*Каптаж низхідних ключів* (рис. 2.8, б) здійснюють шляхом влаштування водоприймальних камер, що розташовуються в місці найбільш інтенсивного виходу джерельної води. Іноді для повнішого захоплення води влаштовують споруди у вигляді перемичок, підпірних стінок і т.п. перпендикулярно до основного напрямку руху води для її перехоплення і передачі до приймальної камери. Іноді уздовж цих перемичок укладають горизонтальні водозбірні труби або галереї, які збирають воду і тим полегшують її передачу до приймальної камери.



### Водозабірні споруди з поверхневих джерел

Вибір типу водоприймача з поверхневих джерел проводять, керуючись топографією берега і дна вододжерела в місці водозабору, характером ґрунтів, що

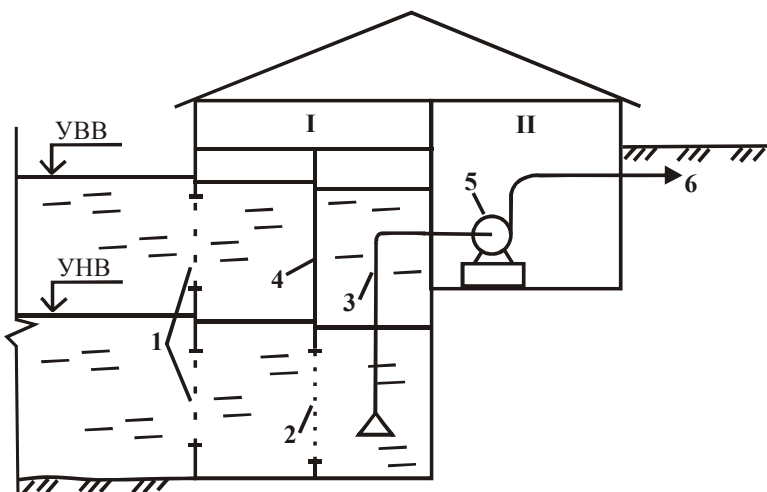


**Рисунок 2.8** – Схема каптажних споруд:  
а – висхідних ключів; б – нисхідних ключів

складають берег, амплітудою коливань рівня води, льодовими умовами та ін.

При крутих берегах і наявності біля берега глибин, достатніх для нормальних умов приймання води, слід застосовувати **берегові водозабори**. Для водозаборів середньої продуктивності при малій висоті всмоктування насосів допускається поєднання берегового колодезя і насосної станції 1 підйому. Для водозаборів малої продуктивності за наявності біля берега достатніх для нормального прийому води глибин можна застосовувати водоприймачі роздільного типу. Суміщені водозабори завдяки своїй економічності, компактності й надійності мають значно більше розповсюдження, ніж роздільні.

Береговий водозабір суміщеного типу (рис. 2.9) являє собою залізобетонний колодезь, передня стінка якого винесена в русло річки. Вода поступає у водоприймач через входні вікна, обладнані *ґратами*, що розташовані в передній стінці і запобігають попаданню всередину водоприймача риби і крупних плаваючих предметів. Вода, протікаючи від приймальних вікон до всмоктуючих труб насосів, проходить через *сітки*, встановлені в перегородці, що розділяє весь водоприймач на два відділення: водоприймальне і всмоктуюче.



**Рисунок 2.9** – Береговий водозабір суміщеного типу:  
I – береговий колодезь; II – насосна станція 1-го підйому; 1 – водоприймальні вікна з ґратами; 2 – сітка; 3 – всмоктуючий трубопровід; 4 – перегородка; 5 – насоси; 6 – напірний трубопровід

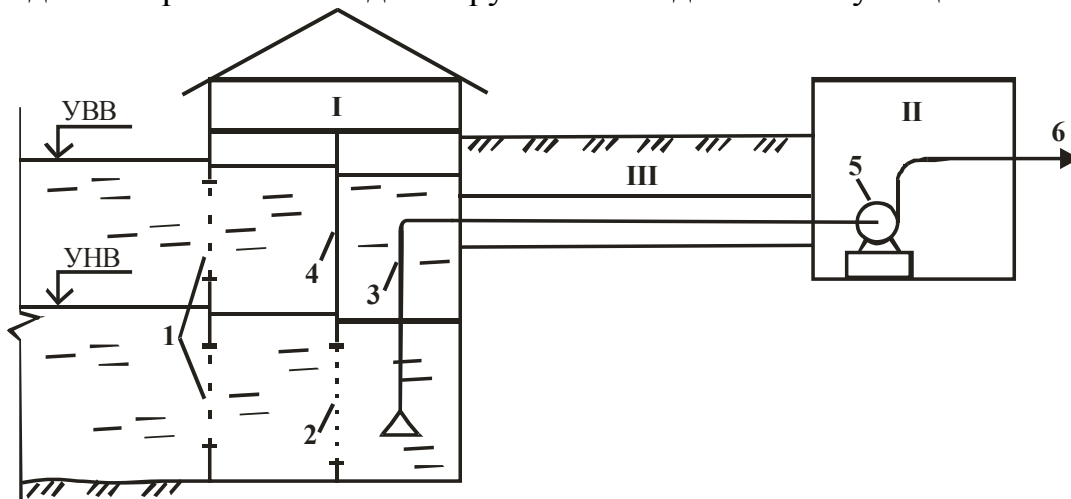
Вказане механічне очищення води полегшує роботу водоочисних споруд, оберігає від засмічення труби і насоси, а в системах виробничого водопостачання іноді дає можливість використовувати воду без додаткового очищення.



Вода, що пройшла через сітки, забирається насосами через всмоктуючі труби і подається у водоводи першого підйому.

Над водоприймачем споруджують павільйон для розміщення і керування механізмом очищення сіток та проведення інших операцій, пов'язаних з експлуатацією водоприймача. Береговий колодязь поперечними перегородками розділяється на декілька паралельно працюючих секцій. Їхню кількість під час встановлення великих насосів слід приймати рівною числу насосів, що гарантує надійність і безперебійність роботи водозабору, дозволяє виконувати його очищення і ремонт без припинення подачі води.

За певних геологічних умов і характеру рельєфу берега водозабори малої продуктивності влаштовують з роздільною компоновкою берегового водоприймача, всмоктуючих труб і насосної станції (рис. 2.10). Для підвищення надійності насосну станцію розміщують в 20-30 м від водоприймача, при цьому відмітка осі насосів визначається найменшим рівнем води в джерелі й висотою всмоктування насосів, що допускається. Всмоктуючі труби при глибині їхнього залягання понад 5 м розміщують у спеціальній галереї для захисту від пошкоджень і для створення необхідних зручностей під час експлуатації.



**Рисунок 2.10** – Береговий водозабір роздільного типу:

I – береговий колодязь; II – насосна станція 1-го підйому;

III – канал для всмоктуючого трубопроводу;

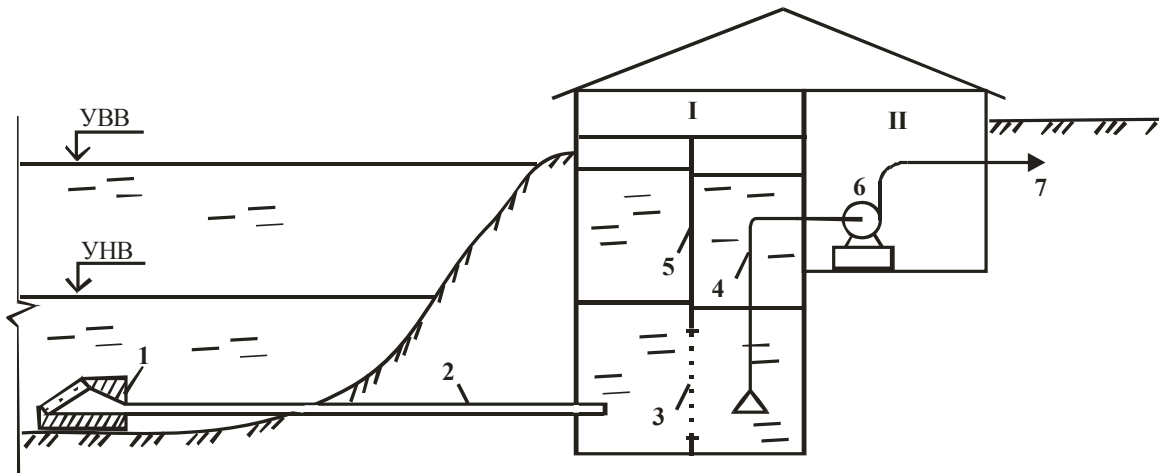
1 – водоприймальні вікна з ґратами; 2 – сітка; 3 – всмоктуючий трубопровід; 4 – перегородка; 5 – насоси; 6 – напірний трубопровід

Ґрати, що перекривають водоприймальні вікна, найчастіше виконують у вигляді стрижнів із заліза круглого або прямокутного профілю. Ґрати для зручності чищення роблять знімними, вони можуть бути підняті для очищення на балкон службового павільйону за допомогою лебідки. У даний час на їх місце ставлять запасні ґрати.

Сітки, через які поступає вода з приймального відділення у всмоктуюче, можуть бути плоскими або такими, що обертаються. Звичайно сітку виконують з двох полотен, накладених одне на друге. Сітки встановлюють в отворах нижньої частини поперечної розділової стінки і періодично піднімають для прочи-

щення, під час цієї операції замість піднятої сітки опускають запасну. Сітки, що обертаються, обладнані промивним пристроєм.

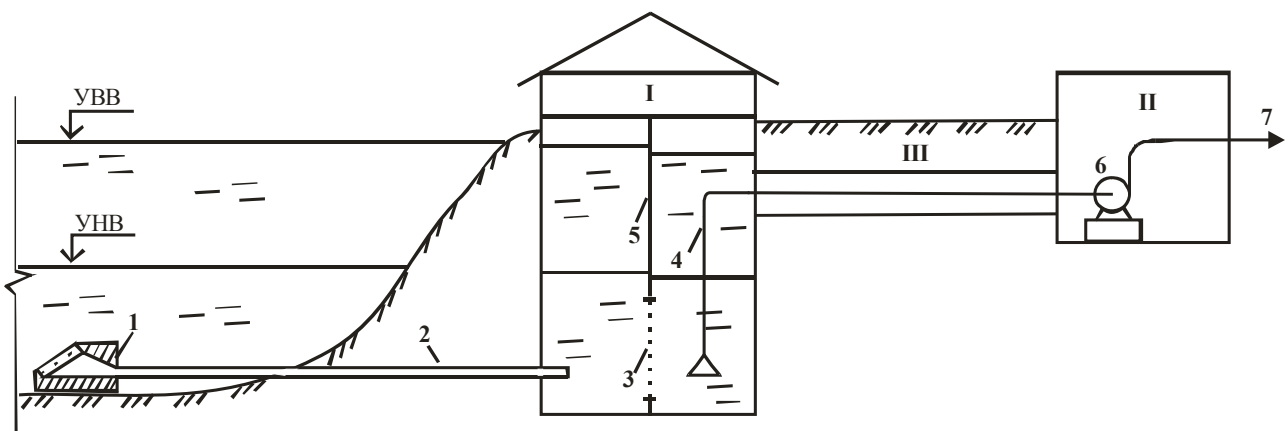
При відносно пологому березі й відсутності біля нього достатніх для приймання води глибин водозабори малої продуктивності слід приймати **руслового типу**. В цьому випадку насосна станція може бути конструктивно об'єднана з береговим колодязем (рис. 2.11) або розташована окремо (рис. 2.12).



**Рисунок 2.11** – Руслівий водозабір суміщеного типу:

I – береговий колодязь; II – насосна станція 1-го підйому;

1 – оголовок; 2 – самопливний трубопровід; 3 – сітка; 4 – всмоктуючий трубопровід; 5 – перегородка; 6 – насоси; 7 – напірний трубопровід



**Рисунок 2.12** – Руслівий водозабір роздільного типу:

I – береговий колодязь; II – насосна станція 1-го підйому; III – канал для всмоктуючого трубопроводу;

1 – оголовок; 2 – самопливний трубопровід; 3 – сітка; 4 – всмоктуючий трубопровід; 5 – перегородка; 6 – насоси; 7 – напірний трубопровід

Водоприймачі руслових водозаборів розрізняють трьох видів: постійно затоплювані; незатоплювані; водоприймачі, затоплювані високими водами. У свою чергу, затоплені водоприймачі (оголовки) підрозділяють на дві групи: одні призначені для кріплення і захисту від пошкоджень приймальних кінців самопливних ліній, що забирають воду безпосередньо з вододжерела, інші утворюють водоприймальну камеру, до якої приєднані приймальні кінці самопливних ліній. Розміри вхідних вікон, обладнаних ґратами, затоплених водоприймачів

визначають за середньою швидкістю проходу води через отвори ґрат. Необхідно передбачати періодичне очищення ґрат і самопливних ліній від закупорки сміттям і шугою шляхом їхньої промивки зворотним або прямим потоком води або передбачати механічне очищення.

Затоплені водоприймачі необхідно захищати від підмиву оточуючим потоком води. З цією метою передбачають спорудження відповідної основи і зміцнення дна навколо водоприймачів.

За визначеними умовами – профіль берега, амплітуда коливань рівня води – влаштовують **комбінований водозабір** (рис. 2.13), де прийом води під час високого рівня проводять через входні вікна в передній стінці берегового колодезя, як і в звичайному водозабір берегового типу.

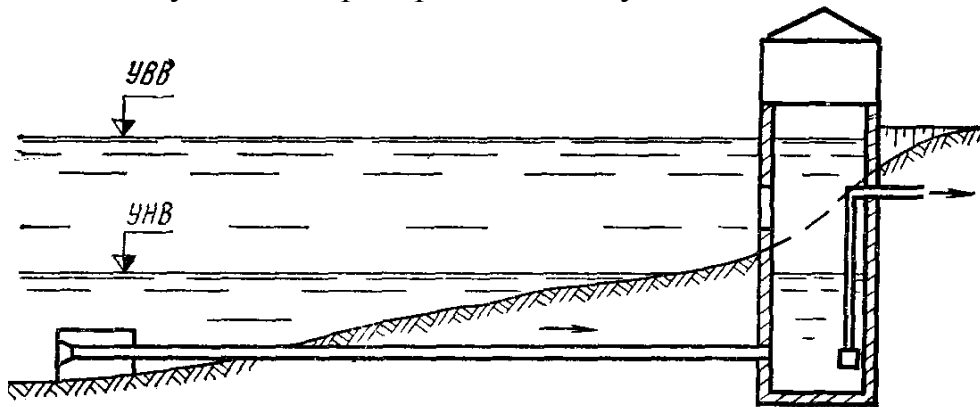


Рисунок 2.13 – Схема комбінованого водозабору

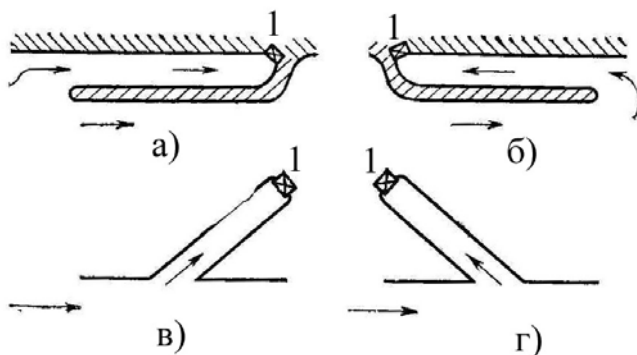


Рисунок 2.14 – Схема водоприймальних ковшів:

- а – ковш, утворений греблею, з верхнім входом води; б – те ж, з низовим входом;  
в – ковш, утворений спеціально відритою виїмкою, з верхнім входом води;  
г – те ж, з низовим входом

Для поліпшення умов забору води з метою забезпечення можливості боротьби з донним льодом і шугою, а також для зниження кількості суспензії у воді створюють штучні затоки – **ковши** (рис. 2.14). У ряді випадків ківш дозволяє успішно долати утруднення, які виникають при прийманні води в умовах утворення внутрішньоводного льоду (шуга). Ковши використовують і для часткового освітлення води, що забирається з річок, які несуть велику кількість суспензії.

Води, що насичують пори між зернами ґрунту в результаті їхньої інфільтрації з поверхневих во-

доймищ, займають проміжне місце між поверхневими й підземними водами. За походженням вони в основному річкові, а після інфільтрації у ґрунт змішуються з ґрунтовими водами, набуваючи їхні властивості. Якщо русло річки складене водопроникними породами, річкова вода насичує їх, утворюючи своєрідний ґрунтовий потік, який повільно рухається в тому ж напрямку, що і річка. Цей

потік називається *підрусловими водами*, для їхнього відбору застосовують водоприймачі *інфільтраційного типу*, в яких збирається вода, профільтрована через піщано-гравійні породи, що складають берег і дно вододжерела. Такі споруди за конструкцією і характером роботи аналогічні підземним водозаборам (трубчасті й шахтні колодязі, горизонтальні і променеві водозбори).

У практиці тимчасового водопостачання і зрошення набули поширення плавучі і пересувні водозабірні споруди, суміщені з насосною станцією. Відмітка розташування подібних водозаборів відповідає зміні горизонту води в джерелі, що гарантує можливість забору води за умов малої і постійної висоти всмоктування.

### **3. Зони санітарної охорони**

*Зона санітарної охорони поверхневого джерела* водопостачання є територію, що охоплює використовуване водоймище і частково басейн його живлення. На цій території встановлюється режим, що гарантує надійний захист джерела водопостачання від забруднення і забезпечує необхідні санітарні якості води. Звичайно зона санітарної охорони складається з трьох поясів.

*Перший пояс (пояс «строого режиму»)* охоплює водоймище в місці забору води і територію розташування головних водопровідних споруд (водоприймачі, насосні й очисні станції, резервуари). Територію поясу захищають від доступу сторонніх осіб і оточують зеленими насадженнями. Постійне перебування людей в першій зоні не допускається. Межі першого поясу для річки або каналу встановлюють: вгору за течією - не менше 200 м від водозабору; вниз за течією - не менше 100 м від водозабору; по прилеглому берегу до водозабору - не менше 100 м від лінії урізання води при максимальному рівні. Межі першого поясу санітарної охорони водосховища або озера, використовуваних як вододжерело, встановлюють: по акваторії на всіх напрямках - не менше 100 м від водозабору; по прилеглому берегу до водозабору - не менше 100 м від лінії урізання води при максимальному рівні. На водозаборах ковшового типу в перший пояс входить вся акваторія ковша.

*Другий пояс* зони санітарної охорони включає територію по обидві сторони річки на відстані 500-1000 м (залежно від рельєфу місцевості) вгору за течією виходячи з пробігу води від меж поясу до водозабору при витраті води 95% забезпеченості в строк до 3 діб, вниз за течією - не менше 100 м.

*Третій пояс* зони санітарної охорони включає джерело водопостачання і басейн його живлення, тобто всі території і акваторії, які впливають на формування якості води джерела, використовуваного для водопостачання. Межі території третього поясу річки або каналу визначають виходячи з можливості забруднення водоймища стійкими хімічними речовинами: вгору за течією, виходячи з пробігу води від меж поясу до водозабору при витраті води 95% забезпеченості в строк до 5 діб; вниз за течією - не менше 250 м; бічні межі - по вододілу. Для водосховища або озера межі третього поясу встановлюють, виходячи з тривалості протікання води від них до водозабору в течію не менше 5 діб при максимальній швидкості течії.

*Зона санітарної охорони підземних вод* також ділиться на три пояси.

Межі *першого поясу* встановлюють на наступній відстані від водозабору: для надійно захищених горизонтів - не менше 30 м; для незахищених, недостатньо захищених горизонтів і інфільтраційних водозаборів - не менше 50 м. Очевидно, що для інфільтраційних водозаборів в межі першого поясу необхідно включати прибережну територію між водоймищем і водоприймальною спорудою. Як показала практика, для одиночних колодязів, які розташовані на території, що виключає забруднені ґрунти, відстань від них до огорожі допускається відповідно до 15 і 25 м.

*Другий пояс (зона обмежень)* - є територія, для якої вводяться певні обмеження її використання з тим, щоб запобігти можливості забруднення експлуатованого водоносного пласта. Межі другого поясу встановлюють залежно від місцевих гідрогеологічних умов і характеру використання підземного потоку. Розрахунок враховує час мікробного забруднення води (його просування від меж поясу до водозабору від 100 до 400 діб). У цій зоні не допускаються якінебудь роботи, пов'язані з порушенням порід, що перекривають зверху водоносний пласт.

Межа *третього поясу* визначається розрахунком, що враховує час просування хімічного забруднення води до водозабору, яке повинне бути більше прийнятої тривалості експлуатації водозабору, але не менше 25 років.

*Межа першого поясу зони санітарної охорони майданчика водоочисних споруд* повинна співпадати з її огорожею, яку розташовують на відстані: не менше 30 м від стін запасних і регулюючих ємкостей, фільтрувальних споруд і насосних станцій; не менше 10 м від стін або конструкцій стовбура водонапірної башти; відстані від стін решти приміщень слід приймати за ДБН. При прокладці водоводів по незабудованій території зону санітарної охорони належить передбачати у вигляді смуги завширшки в обидві сторони від крайніх ліній: за відсутністю ґрунтових вод або руху їх від водоводів при діаметрі до 1000 мм - 10 м, при діаметрі більше 1000 мм - 20 м, а при русі ґрунтових вод у напрямі до водоводу незалежно від їх діаметру - не менше 50 м. При проходженні водоводів по забудованій території допускається зменшення ширини смуги зони санітарної охорони.

### **Контрольні запитання**

1. Назвіть види джерел водопостачання.
2. Які вимоги ставлять до джерел водопостачання?
3. Охарактеризуйте поверхневі джерела водопостачання.
4. Охарактеризуйте підземні джерела водопостачання.
5. Як формуються підземні води?
6. Поясніть схему залягання підземних вод.
7. Які існують види підземних вод?
8. Який вид підземних вод є найбільш захищеним від проникання забруднення з поверхні?
9. Які водозабірні споруди використовують для прийому води з поверхневих джерел?
10. Які умови використання і принцип роботи берегових водозаборів?

11. Які умови використання і принцип роботи руслових водозаборів?
12. Які умови використання і принцип роботи комбінованих водозаборів?
13. В яких випадках використовують ковшові водозабори? Як вони працюють?
14. Які водозабірні споруди використовують для прийому води з підземних джерел?
15. Які вимоги щодо розташування водозаборів питної води з підземних джерел?
16. Як облаштовують шахтні колодязі для постачання питної води з підземних джерел?
17. Як облаштовують свердловини (трубчасті колодязі) для постачання питної води з підземних джерел?
18. Як облаштовують горизонтальні й променеві водозабори для постачання питної води з підземних джерел?
19. Яке призначення і принцип роботи каптажних споруд?
20. Як здійснюють охорону від забруднення джерел питного водопостачання?
21. Які принципи організації зон санітарної охорони джерел водопостачання і водозабірних споруд?

### ТЕМА 3 Поліпшення якості природної води

1. Показники якості води.
2. Вимоги до якості води.
3. Основні технологічні процеси поліпшення якості природної води.
4. Основні схеми поліпшення якості природної води.

#### 1. Показники якості води

Домішки, що містяться у воді, можна бути класифікувати за різними критеріями, зокрема **за фізичним станом** забруднення вони можуть бути *розчинені, нерозчинені* (у вигляді окремих частинок) і *колоїдні*, а **за походженням** – *органічні, мінеральні й мікроорганізми*.

Якість природної води характеризується фізико-хімічними властивостями і бактерійними забрудненнями.

До **фізичних властивостей** (*органолептичних*, тобто таких, які можуть бути визначені одним з органів чуття людини) відносяться: *температура води, каламутність (або прозорість), кольоровість, смак і запах*.

**Завислі (нерозчинені) речовини** завжди містяться у воді поверхневих джерел. Вміст їх у воді відкритих джерел коливається в дуже широких межах і виражається в мг/дм<sup>3</sup> (*каламутність*) або в см (*прозорість*). В одному і тому ж джерелі в різний час роки він різний і особливе великий під час паводків.

**Кольоровістю** називають забарвлення, яке може мати природна вода. Кольоровість виражають у градусах платиново-кобальтової шкали.

**Смак і запах** у воді природних джерел може мати різні відтінки й інтенсивність. Так, на *смак* вода може бути гіркуватою, солоною, кислою, солодкува-

тою. Решта видів смакових відчуттів (наприклад, металевий) називають присмаками. *Запах* води може бути природного і штучного походження. Природні запахи (болотяний, гнильний, земляний, сірководневий, трав'янистий та ін.) обумовлюються живими і відмерлими організмами, продуктами розмиву русел. Запахи штучного походження (феноловий, нафтовий, хлорфеноловий, хлорний та ін.) з'являються в результаті скидання у водоймище недостатньо очищених стічних вод і обробки води реагентами. Запах і смак оцінюють за п'ятибальною системою.

**Температура** води неоднакова в природних джерелах. У відкритих водоймищах вона залежить, головним чином, від температури повітря і коливається в дуже широких межах. Температура води в поверхневому джерелі неоднакова за глибиною. Вода підземних джерел, особливо артезіанських, має досить постійну температуру (звичайно 5-12°C) протягом усього року.

Хімічний склад природної води вельми різноманітний. **Хімічні** властивості обумовлюються вмістом в ній розчинених хімічних речовин. Для оцінки води з огляду її використання для водопостачання мають значення наступні хімічні властивості: *сухий залишок, жорсткість, окислюваність, активна реакція, вміст заліза, марганцю, сполук кремнію, хлоридів, сульфатів, фтору, йоду та ін.*

**Сухий залишок** виражається в мг/дм<sup>3</sup> і характеризує загальний вміст у воді органічних і неорганічних речовин (окрім газів). Він визначається як залишок від випаровування відомого об'єму нефільтрованої проби води, висушений при 110°C до постійної маси. Розрізняють також **прожарений залишок**, який характеризує вміст у воді неорганічних речовин, окрім газів.

**Твердість** води (виражається в ммоль/дм<sup>3</sup> або мг-екв/дм<sup>3</sup>) обумовлена вмістом в ній розчинених солей кальцію і магнію. Розрізняють **твердість карбонатну і некарбонатну**. Суму карбонатної і некарбонатної твердості називають **загальною твердістю**. Карбонатною називають твердість, обумовлену наявністю бікарбонатних солей кальцію і магнію. Некарбонатною називають твердість, обумовлену вмістом некарбонатних солей кальцію і магнію - сульфатів, хлоридів, нітратів і силікатів.

**Лужність** води характеризується присутністю в ній бікарбонатів, карбонатів, гідратів і солей інших слабких кислот, тому розрізняють лужність бікарбонатну, карбонатну, гідратну, гуматну, силікатну та ін. Лужність природної води звичайно рівна її карбонатній жорсткості і виражається в мг-екв/л.

**Окислюваність** указує на вміст у воді розчинених органічних і деяких неорганічних речовин, які легко окислюються, і виражається в мгО<sub>2</sub>/л.

**Активна реакція** води виражається ступенем лужності й кислотності води і характеризується концентрацією в ній водневих іонів. Концентрацію водневих іонів позначають через рН (потенціал водню) і умовно виражають логарифмом її величини із зворотним знаком. Інакше кажучи, для нейтральної реакції - рН = 7, для кислої реакції - рН нижче 7, для лужної реакції - рН вище 7.

**Залізо** (мг/дм<sup>3</sup>) міститься у воді у вигляді двовалентного (закисного) і тривалентного (окисного). У підземних водах воно міститься найчастіше у вигляді розчиненого двовалентного заліза, а в поверхневих водах - у вигляді колоїдних

комплексних сполук. У річках з болотяним живленням присутнє гуміновокісле залізо, що обумовлює підвищену кольоровість такої води.

**Марганець** (мг/дм<sup>3</sup>) в підземних водах найчастіше супроводить залізо у вигляді бікарбонату закису марганцю.

**Хлориди і сульфати** (мг/дм<sup>3</sup>) зустрічаються майже у всіх природних водах, найчастіше у вигляді кальцієвих, магнієвих і натрієвих солей.

**Кремнекислота** (мг/дм<sup>3</sup>) присутня у воді як поверхневих, так і підземних джерел в колоїдній, іонодисперсній та інших формах.

**Азотисті сполуки** (мг/дм<sup>3</sup>) присутні у вигляді нітратів, нітриту, аміаку і служать звичайно індикатором забрудненості вододжерела стічними водами.

**Йод і фтор** (мг/дм<sup>3</sup>) найчастіше присутні в природних водах в чистій формі. Вони мають важливе гігієнічне значення для здоров'я людей.

**Бактеріологічні показники** характеризують забрудненість води патогенними мікроорганізмами. Небезпечними для здоров'я людей є бактерії, які служать збудниками хвороб, переданих через воду, до яких відносяться інфекційний гепатит, черевний тиф, дизентерія, холера, туляремія, поліомієліт та ін. Такі бактерії називають *хвороботворними, або патогенними*. Присутність їх не завжди можна визначити навіть в сильно забрудненій воді. Тому для оцінки якості води в санітарно-епідеміологічному відношенні визначають вміст у воді бактерій, названих *кишковою паличкою* (бактерії коли). Наявність у воді кишкової палички свідчить про забруднення її виділеннями людей та тварин і, отже, про можливість попадання серед інших і патогенних бактерій.

До найважливіших бактеріологічних показників належать: **коли-індекс** – кількість бактерій групи кишкової палички в 1 л води; його зворотня величина – **коли-титр** – мінімальний об'єм води, в якому ще виявляється кишкова паличка.

Загальна бактерійна забрудненість води характеризується кількістю всіх мікроорганізмів, які містяться в 1 мл води – **загальне мікробне число**.

**Розчинені гази** (кисень, вуглекислота, сірководень, метан) містяться у природних водах від доль до сотень мг/дм<sup>3</sup>. Присутність у воді сірководня надає їй неприємний запах і сприяє, як і присутність кисню і вуглекислоти, корозії металу.

У відкритих водоймищах містяться також різноманітні дрібні рослинні і тваринні організми, що знаходяться в завислому стані (планктон) або прикріплені до дна водоймища (бентос). Рослинний планктон називається фітопланктоном, тваринний – зоопланктоном; бентос же називають відповідно фітобентосом і зообентосом.

## 2. Вимоги до якості води

Характер і обсяг заходів щодо очищення води повинні вибиратися в результаті зіставлення якісних характеристик води даного джерела з тими вимогами, які ставлять споживачі до якості води.

Вимоги до якості *господарсько-питної* води диктуються турботою про охорону здоров'я людей і лімітуються Державними санітарними правилами і нормами (ДержСанПіН) «Гігієнічні вимоги до води питної, призначеної для споживання людиною».



Вимоги до якості *виробничої* води різноманітні, оскільки залежать від виду виробництва і його технології. Найчастіше вода на промислових підприємствах витрачається для охолодження всякого роду устаткування, де процеси протікають при високих температурах. Основні вимоги, що ставляться до якості охолоджуючої води, полягають в тому, що вода повинна мати невелику карбонатну жорсткість, містити якомога менше завислих речовин і не давати біообростань.

Додаткова (свіжа) вода, що подається в оборотні системи водопостачання, на заповнення втрат, також повинна мати можливо меншу карбонатну твердість. Заліза в додатковій воді повинно міститися не більше  $0,5 \text{ мг/дм}^3$ , оскільки внаслідок аерації в охолоджуючих пристроях відбувається його окислення і утворення пластівців гідроокису заліза, що відкладається на стінках труб і устаткування. Крім того, залістий осад у трубах утворює гальванічні мікроелементи з металом труб і апаратів, що може викликати корозію. До якості живильної води для котельних установок пред'являють строгі вимоги. Твердість живильної води для водотрубних котлів з тиском 1,6-3 МПа не повинна перевищувати  $0,02 \text{ мг-екв/дм}^3$ , а для котлів з тиском 3-10 МПа -  $0,01 \text{ мг-екв/дм}^3$ . У живильній воді неприпустимою є наявність завислих речовин. Дуже строгі вимоги ставлять до вмісту у воді сульфатів, хлоридів, кремнієвої кислоти, вуглекислоти, розчиненого кисню, окислюваності.

Для забезпечення потреб у *пожежогасінні* придатна вода практично будь-якої якості. У більшості випадків подача води для потреб пожежогасінні в містах покладається на ті ж системи міського водопостачання, які здійснюють подачу води для звичайних господарсько-питних потреб. В окремих випадках влаштовують також спеціальні протипожежні водопроводи.

Можливість об'єднання протипожежного водопроводу з господарсько-питним або виробничим водопроводом вирішують техніко-економічними розрахунками. На території підприємства найчастіше як протипожежний використовують господарсько-питний водопровід, що має велику розгалуженість. Іноді для цієї мети служить система виробничого водопроводу, а на підприємствах з підвищеною небезпекою влаштовують окремі протипожежні водопроводи.

#### **Документ, що регламентує якість питної води (ДержСанПіН).**

Питна вода – це харчова продукція, вироблена системою водопостачання. У зв'язку з цим до неї ставлять достатньо високі вимоги відносно її безпеки і нешкідливості для здоров'я споживаючих воду людей.

В Україні з 1982 року діяв ГОСТ 2874-82. «Вода питна». Одночасно в 1997 році Міністерством охорони здоров'я опубліковані Державні санітарні правила і норми (ДержСанПіН) «Вода питна, гігієнічні вимоги до якості води централізованого господарсько-питного водопостачання». Ці документи припинили свою дію у 2010 році з введенням ДСанПіН 2.2.4-171-10 «Гігієнічні вимоги до води питної, призначеної для споживання людиною» (Затверджено МОЗ України 12.05.2010).

Якість води регламентується також Міжнародним стандартом на питну воду, прийнятим Всесвітньою організацією охорони здоров'я (ВОЗ) в 1993 році.

ДСанПіН "Гігієнічні вимоги до води питної, призначеної для споживання людиною" обов'язкові для виконання органами виконавчої влади, місцевого са-

моврядкування, підприємствами, установами, організаціями незалежно від форми власності та підпорядкування, діяльність яких пов'язана з проектуванням, будівництвом і експлуатацією систем питного водопостачання, виробництвом і звертанням питних вод, наглядом і контролем, у сфері питного водопостачання населення, і громадянами.

Санітарні норми встановлюють вимоги до безпеки і якості питної води, призначеної для споживання людиною, а також правила виробничого контролю і державного санітарно-епідеміологічного нагляду у сфері питного водопостачання населення. Вимоги Санітарних норм не поширюються на води мінеральні лікувальні, лікувально-столові, природні столові.

Питна вода, призначена для споживання людиною, повинна відповідати таким гігієнічним вимогам: бути безпечною в епідемічному і радіаційному відношенні; мати сприятливі органолептичні властивості та нешкідливий хімічний склад. Для виробництва питної води слід віддавати перевагу воді підземних джерел питного водопостачання населення, надійно захищених від біологічного, хімічного і радіаційного забруднення.

Гігієнічну оцінку безпеки і якості питної води проводять за показниками епідемічної безпеки (мікробіологічні, паразитарні), санітарно хімічним (органолептичні, фізико-хімічні, санітарно токсикологічні) та радіаційними показником. Під час вибору вододжерела і технології водопідготовки в разі будівництва або реконструкції підприємства питного водопостачання населення слід віддавати перевагу джерелам і технологіям, які забезпечать виробництво питної води з оптимальним вмістом мінеральних речовин за показниками фізіологічної повноцінності мінерального складу питної води.

### **3. Основні технологічні процеси поліпшення якості природної води**

Методи поліпшення якості води і склад водоочисних споруд залежать від вимог, які ставить споживач до якості води, і від властивостей природної води.

Серед всього різноманіття **способів поліпшення якості природної води** виділяють такі:

- 1) освітлення;
- 2) знебарвлення;
- 3) знезараження;
- 4) спеціальні методи.

Під **освітленням** води розуміють видалення з неї завислих речовин, пов'язане із зменшенням її каламутності й підвищенням прозорості. Залежно від бажаного ступеня освітлення воно може бути досягнуте:

- ☉ відстоюванням води у відстійниках;
- ☉ центрифугуванням в гідроциклонах;
- ☉ освітленням шляхом пропускання води через шар раніше утвореного завислого осаду в так званих освітлювачах із завислим осадом;
- ☉ флотуванням у флотаторах;
- ☉ фільтруванням води через шар зернистого або порошкоподібного фільтруючого матеріалу у фільтрах або фільтруванням через сітки і тканини.

Необхідний ефект освітлення води у відстійниках, освітлювачах і на фільтрувальних апаратах із зернистим фільтруючим завантаженням може бути до-

сягнутий *коагуляцією* домішок води з метою інтенсифікації процесу, тобто дією солей багатовалентних металів. При цьому попутно відбувається значне знебарвлення води.

**Знебарвлення** води – усунення забарвлених колоїдів або істинно розчинених речовин (найчастіше органічних), пов'язане із зниженням *кольоровості води*, а також її окислюваності, присмаку і запаху, може бути здійснено:

- ☉ коагуляцією;
- ☉ напірною флотацією;
- ☉ застосуванням різних окислювачів (хлору і його похідних, озону, перманганату калію);
- ☉ застосуванням сорбентів (активного вугілля).

**Знезараження** – знищення бактерій, що містяться у воді, зокрема хвороботворних, з метою доведення санітарно-епідеміологічних показників якості води до нормативних значень. Знезараження води може бути реалізовано наступними способами:

- ☉ введенням у воду сильних окислювачів, здатних руйнувати ферменти бактерійних кліток (хлорування, озонування);
- ☉ опромінюванням води ультрафіолетовими променями;
- ☉ нагріванням води;
- ☉ дією ультразвуком;
- ☉ введенням у воду срібла або інших металів, що мають знезаражувальну дію.

**Спеціальні методи** застосовують для поліпшення яких-небудь окремих властивостей води, наприклад: *зм'якшування* води, тобто зниження її жорсткості, направлене на виділення солей кальцію і магнію; *дезодорація* – видалення присмаків і запахів; *дегазація* – видалення розчинених газів; *зnezалізнєння* – видалення розчиненого заліза; *деманганація* – видалення розчиненого марганцю; *знесолювання і опріснення* – зниження вмісту розчинених солей, тобто коректування мінералізації; *фторування і дефторування* – досягнення оптимального вмісту іонів фтору і т.д.

Вищеперелічені операції відносяться до методів **очищення** води. Ці операції і дії, пов'язані із забезпеченням оптимальних умов протікання водоочистки (наприклад, регулювання рН), стабілізація води (зниження її корозійних властивостей) та інші разом утворюють комплекс заходів щодо **обробки** води. Таким чином, термін «водообробка» дещо ширший, ніж термін «водоочистка».

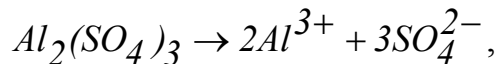
Для інтенсифікації процесів водоочистки можуть бути використані різні хімічні речовини, названі **реагентами**. Зокрема для поліпшення процесів освітлення і знебарвлення можуть бути застосовані коагулянти і флокулянти.

**Коагуляцією** домішок води називають процес укрупнення найдрібніших колоїдних і нерозчинених частинок, що відбувається внаслідок їх взаємного злипання під дією сил міжмолекулярного тяжіння. Коагуляція завершується утворенням видимих неозброєним оком агрегатів – пластівців. Розрізняють два типи коагуляції: *коагуляція у вільному об'ємі*, що відбувається в камерах утворення пластівців, і *контактна коагуляція*, що відбувається в товщі зернистого завантаження або в масі завислого осаду. Коагуляцію домішок води проводять

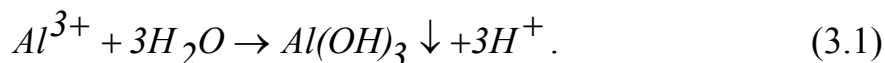
при її освітленні й знебарвленні з метою інтенсифікації процесів осадження і фільтрування.

Найбільш часто вживаними реагентами при коагуляції – коагулянтами є сульфат алюмінію  $Al_2(SO_4)_3$  і хлорне залізо  $FeCl_3$ .

При введенні сірчаноокислого алюмінію відбувається спочатку його розчинення:

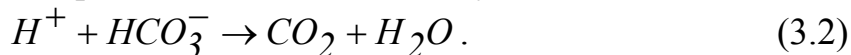


а потім гідроліз катіонів алюмінію:



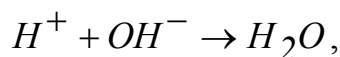
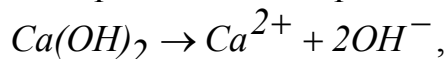
Далі відбувається взаємодія негативно заряджених колоїдних і завислих забруднень води і позитивно заряджених гідроксидів алюмінію з утворенням агрегатів, що мають більші розміри і масу, ніж початкові частинки. При проведенні **коагуляції у вільному об'ємі** збільшення розмірів і маси частинок сприяє зростанню швидкості їх осадження і, відповідно, зменшенню часу очищення.

При протіканні реакції, що описується рівнянням (2.1), окрім гідроксиду алюмінію відбувається утворення катіонів водню, що негативно впливає на процес коагуляції і властивості води (відбувається зниження рН). При достатній лужності води в ній є запас бікарбонатних іонів, які зв'язують іони водню:

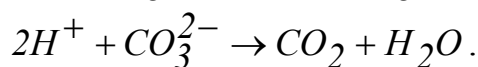
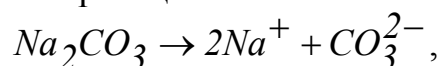


Якщо природна лужність води для протікання реакції (2.2) недостатня, то необхідно проводити **підлужування** води, для чого використовують вапно  $Ca(OH)_2$  або соду  $Na_2CO_3$ .

При використанні вапна протікають такі реакції:



а при використанні соди – такі реакції:



Для інтенсифікації процесу коагуляції застосовують **флокулювання** – додавання високомолекулярних речовин: мінеральних (АК – активна кремнекислота) або органічних (ПАА – поліакриламід). У результаті відбувається зв'язування пластівців, вони укрупнюються і швидше випадають в осад.

**Контактна коагуляція.** При фільтруванні через зернисте завантаження (кварцевий пісок) води, що містить колоїдні й завислі домішки і введений заздалегідь розчин коагулянта, на поверхні зерен завантаження утворюється плівка складного хімічного складу. В цьому випадку виділення з води завислих домішок відбувається під дією сил молекулярного тяжіння між цими частинками суспензії і зернами фільтруючого матеріалу (з плівкою на поверхні).

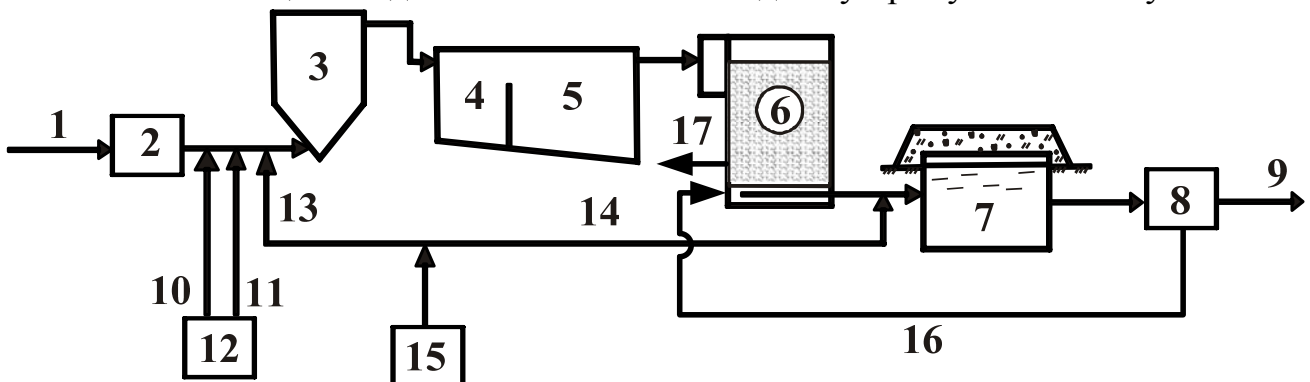
#### 4. Основні схеми поліпшення якості природної води

Найбільше розповсюдження у практиці водоочистки, особливо в міських водопроводах, мають схеми очисних споруд з самопливним рухом води. Вода,

подана НС 1-го підйому, самопливом проходить послідовно всі очисні споруди і поступає у збірні РЧВ, з яких забирається насосами станції 2-го підйому. Таким чином, РЧВ безпосередньо пов'язані з комплексом очисних споруд і повинні розташовуватися поблизу них, як і НС 2-го підйому.

У табл. 15 [15] наведені рекомендації з вибору споруд станції очищення води, призначеної для господарсько-питних цілей. Основні вживані схеми і принцип їх роботи наведені нижче.

Очищення води за схемою, що включає відстійники і фільтри (рис. 3.1), відбувається таким чином. Вихідна вода (з поверхневого джерела водопостачання) насосами НС 1-го підйому подається у змішувач. Сюди ж подаються розчини необхідних реагентів, що приготовані в реагентному господарстві (коагулянти, флокулянти, розчини лугів – вапняне молоко, знезаражувальні реагенти – хлорна вода). Призначення змішувача – швидке і повне змішання розчинів реагентів з оброблюваною водою. Фізико-хімічні процеси взаємодії реагентів з домішками протікають в камерах утворення пластівців, найчастіше вбудованих в горизонтальні відстійники. Крупні пластівці, що утворилися при коагуляції і флокуляції в камерах утворення пластівців, осідають у відстійниках під дією сили тяжіння. Дрібні домішки, що не осіли у відстійниках, затримуються при фільтруванні води через зернисте завантаження фільтрів. Далі вода прямує в РЧВ, перед яким відбувається вторинна обробка її знезаражувальними реагентами. З РЧВ очищена вода насосами НС 2-го підйому прямує споживачу.



**Рисунок 3.1** – Технологічна схема очищення води з поверхневого джерела, що включає відстійники і фільтри:

1 – подача вихідної води від водозабору; 2 – НС 1-го підйому; 3 – змішувач; 4 – камера утворення пластівців; 5 – горизонтальний відстійник; 6 – швидкий фільтр; 7 – РЧВ; 8 – НС 2-го підйому; 9 – подача води питної якості споживачу; 10 – подача розчину коагулянта; 11 – подача вапняного молока; 12 – реагентне господарство; 13, 14 – первинне і вторинне хлорування; 15 – хлораторна; 16 – подача очищеної води для промивки фільтрів; 17 – скидання забрудненої промивної води фільтрів

Ця схема є двоступеневою, оскільки двічі здійснюється освітлення води (відстоюванням і фільтруванням), і двопроесною, оскільки освітлюється вода двома способами.

Введення хлорвмісного реагенту здійснюється двічі – на початку і в кінці технологічної схеми. При первинному хлоруванні використовують властивості хлору як окислювача, що руйнує розчинені органічні сполуки для знебарвлення

і дезодорації води, а також забезпечення оптимальних умов протікання процесів подальшого очищення. Вторинне хлорування води направлене на доведення її санітарно-бактеріологічних показників до значень, що регламентуються, тобто на знезараження води.

Осад, що збирається на дні відстійника, періодично видаляється. Забруднення, що накопичуються в товщі завантаження фільтрів, з часом погіршують їх роботу. Тому періодично (1-2 рази на добу) фільтри промивають чистою водою. Забруднену промивну воду скидати в каналізацію неекономічно, тому її частково освітлюють на спорудах повторного використання промивної води і повертають в початок технологічної схеми для обробки із загальним об'ємом води ( таким чином можуть бути знижені втрати води на власні потреби станції).

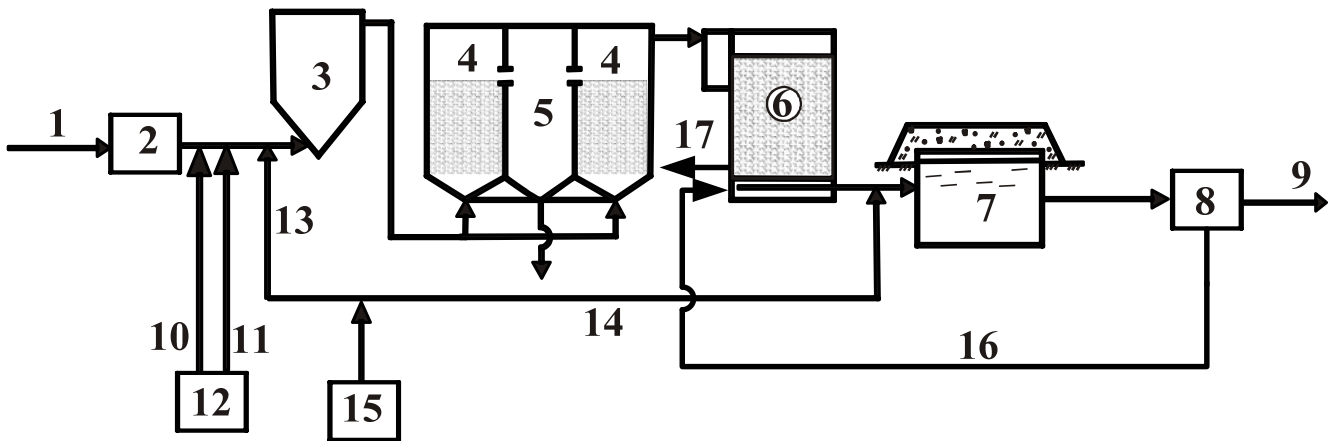
За схемою, що включає освітлювачі із завислим осадом і фільтри (рис. 3.2), вода після змішування з розчинами реагентів поступає в нижню частину робочої камери *освітлювача із завислим осадом*. Пластівці коагулянта і частинки суспензії підіймаються висхідним потоком води до тих пір, поки швидкість випадання їх в осад під дією сили тяжіння не стане рівною висхідній швидкості потоку. Таким чином, частинки утворюють завислий шар осаду, через який немовби фільтрується вода. Далі вода, частково освітлена при проходженні через такий своєрідний «завислий фільтр», збирається у верхній частині споруди. У шарі завислого осаду відбувається процес прилипання частинок суспензії до пластівців коагулянта, що утворилися у воді, тобто своєрідний процес *контактної коагуляції*. Нові порції оброблюваної води приносять нові порції пластівців і частинок суспензії, внаслідок чого висота завислого шару збільшується. При досягненні верхньою межею шару осадкоприймальних вікон частина завислої маси поступає в осадкоушільнювач, де під дією сили тяжіння осад ущільнюється (суспензія осідає) і видаляється, а освітлена вода, що утворилася, прямує у змішувач.

Остаточне освітлення оброблюваної води відбувається шляхом фільтрування. Ця схема є *двоступеневою і двопроесною* (використовується освітлення води в шарі завислого осаду і фільтрування).

Процеси, пов'язані з перекачуванням і збором води, обробкою її реагентами, знезараженням, аналогічні вищеописаним для попередньої схеми.

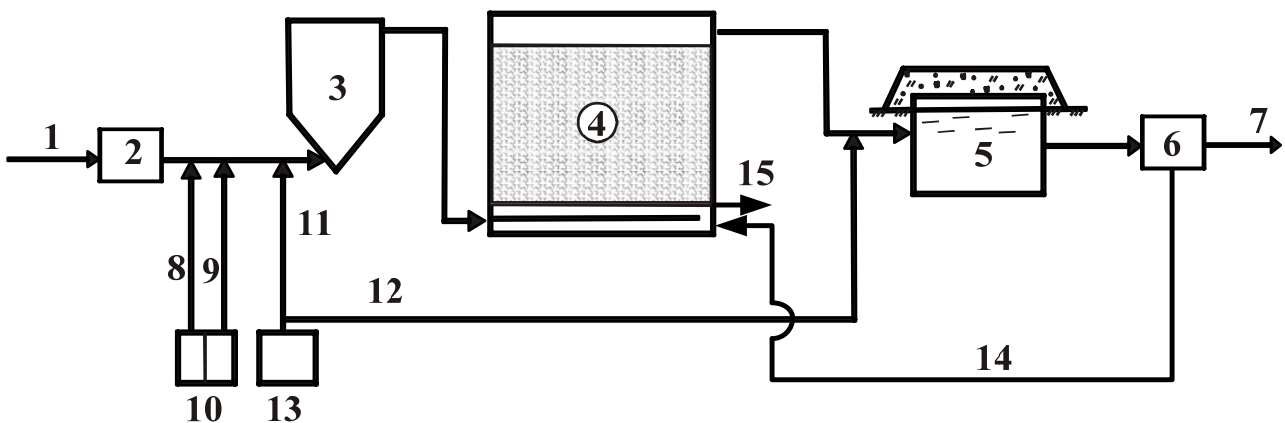
Схема, що наведена на рис. 3.3, є *одноступеневою*, оскільки очищення води здійснюється в одній споруді – *контактному освітлювачі*, який поєднує функції споруд утворення пластівців, відстоювання і фільтрування. Конструктивно принципова відмінність контактних освітлювачів від звичайних фільтрів полягає в тому, що оброблювана вода фільтрується від низу до верху. Процес очищення води здійснюється за рахунок фільтрування і контактної коагуляції, при якій колоїдні частинки прилипають до зерен завантаження, на поверхні яких при пропуску коагульованої води утворюється плівка.

Аналогічно вищеописаній схемі на рис. 3.1 показані процеси перекачування води, обробки реагентами, знезараження, збору очищеної води, подачі й обробки промивної води для контактних освітлювачів.



**Рисунок 3.2** – Технологічна схема очищення води поверхневого джерела з освітлювачами із завислим осадом і фільтрами:

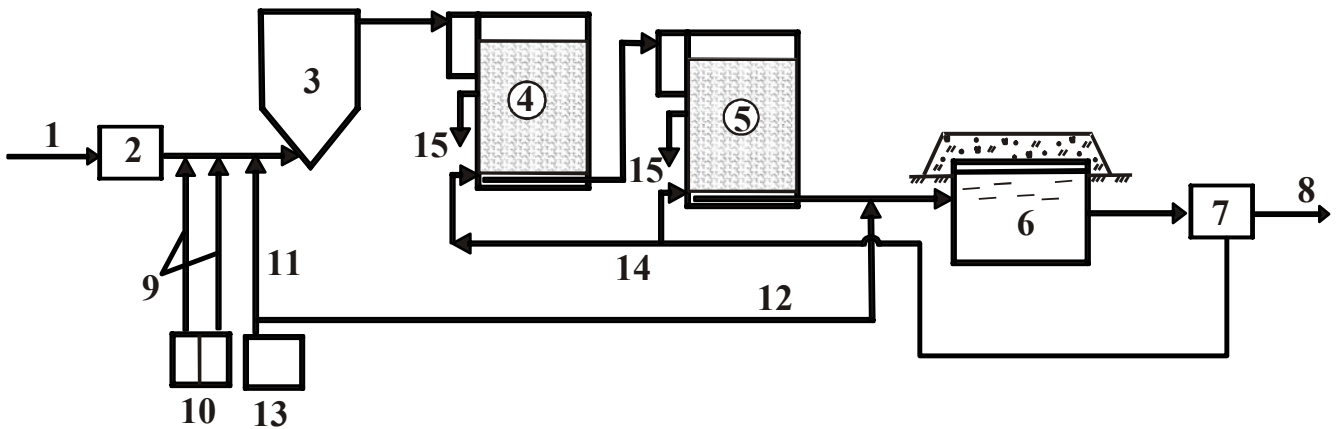
1 – подача вихідної води від водозабору; 2 – НС 1-го підйому; 3 – змішувач; 4 – робоча камера освітлювача із завислим осадом; 5 – осадкоуцільнювач; 6 – швидкий фільтр; 7 – РЧВ; 8 – НС 2-го підйому; 9 – подача очищеної води споживачам; 10 – подача розчину коагулянту; 11 – подача розчину флокулянту; 12 – реагентне господарство; 13, 14 – первинне і вторинне хлорування; 15 – хлораторна; 16 – подача очищеної води для промивки фільтрів; 17 – скидання забрудненої промивної води фільтрів



**Рисунок 3.3** – Технологічна схема очищення води з поверхневого джерела, що включає контактні освітлювачі:

1 – вихідна вода від водозабору; 2 – НС 1-го підйому; 3 – змішувач; 4 – контактний освітлювач; 5 – РЧВ; 6 – НС 2-го підйому; 7 – подача очищеної води споживачам; 8 – подача розчину коагулянту; 9 – подача розчину флокулянта; 10 – реагентне господарство; 11, 12 – первинне і вторинне хлорування; 13 – хлораторна; 14 – подача очищеної води для промивки контактних освітлювачів; 15 – скидання забрудненої промивної води після промивки контактних освітлювачів

Схема, яка наведена на рис. 3.4, є двоступеневою і однопроцесною (вода освітлюється двічі і в обох випадках фільтруванням). Відмінність її від достатньо описаної схеми на рис. 3.1 полягає в тому, що перший ступінь освітлення води протікає у фільтрах, в яких разом з власне фільтруванням протікає і контактна коагуляція.



**Рисунок 3.4** – Технологічна схема очищення води поверхневого джерела з двоступінчатим фільтруванням:

1 – оброблювана вода від водозабору; 2 – НС 1-го підйому; 3 – змішувач; 4 – контактний попередній фільтр (фільтр 1 ступеня); 5 – швидкий фільтр; 6 – РЧВ; 7 – НС 2-го підйому; 8 – подача очищеної води споживачам; 9 – подача необхідних реагентів; 10 – реагентне господарство; 11, 12 – первинне і вторинне хлорування; 13 – хлораторна; 14 – подача чистої води для промивки фільтрів; 15 – відведення забрудненої промивної води фільтрів

В окремих випадках (при необхідності) схеми очисних споруд господарсько-питних водопроводів можуть бути доповнені пристроями для зм'якшування, знезалізнення, знефторювання або фторування води, обробки активованим вугіллям або іншими реагентами.

Схеми обробки підземних вод для господарсько-питних цілей, як правило, простіші, оскільки часто включають тільки споруди для знезараження води.

Схеми очищення і обробки води для потреб виробництва дуже різноманітні, як і вимоги до якості води, що ставлять різні виробничі споживачі. Для ряду споживачів ці схеми досить прості (наприклад, грубе освітлення води); для інших споживачів потрібна вода такої якості, якої взагалі не існує в природних джерелах, і в цих випадках застосовують складні схеми, в яких використовують різні фізичні й хімічні процеси для досягнення необхідного результату.

### **Контрольні запитання**

1. Що розуміють під якістю води?
2. Які показники визначають якість води?
3. Назвіть органолептичні показники якості води.
4. Як органолептичні показники якості впливають на стан питної води?
5. Назвіть хімічні показники якості води.
6. Як хімічні показники якості впливають на стан питної води?
7. Назвіть санітарно-бактеріологічні показники якості води.
8. Як санітарно-бактеріологічні показники якості впливають на стан питної води?
9. Які вимоги ставляться до якості господарсько-питної води?
10. Який документ регламентує якість питної води?
11. Назвіть основні показники питної води згідно з ДержСанПіН України.



12. У чому різниця між водопідготовкою і водоочисткою?
13. Назвіть основні методи очистки питної води.
14. В яких випадках можна вживати природну воду без очищення?
15. Які споруди входять до складу очисної станції підготовки господарсько-питної води?
16. Які є способи прояснення води? В яких апаратах вони здійснюються?
17. Які є способи знебарвлення води? Як вони здійснюються?
18. Які є способи знезараження води? Як вони здійснюються?
19. Охарактеризуйте схему очистки природної води з горизонтальними відстійниками і фільтрами.
20. Охарактеризуйте схему очистки природної води з освітлювачами із завислим осадом і фільтрами.
21. Охарактеризуйте схему очистки природної води з контактними освітлювачами.
22. Охарактеризуйте схему очистки природної води з подвійним фільтруванням.

**Рекомендована література:**

1. Запольський А.К. Водопостачання, водовідведення та якість води. – Київ : Вища школа, 2005. – 671 с.
2. Кульський Л.А. Технологія очистки природних вод. / Л. А. Кульський, П. П. Строчак. – Київ : Вища школа, 1986. – 352 с.
3. Фрог Б.Н. Водоподготовка / Б. Н. Фрог, А. П. Левченко. – Москва : Изд-во МГУ, 1996. – 680 с.
4. ДСанПіН 2.2.4-171-10 «Гігієнічні вимоги до води питної, призначеної для споживання людиною». – Затверджено МОЗ України 12.05.2010. – Київ, 2010. – 25 с.
5. Кравченко В.С. Водопостачання та каналізація. – Київ : Кондор, 2003. – 288 с.
6. Тугай А.М. Водопостачання / А. М. Тугай, В. О. Орлов. – Рівне: РДТУ, 2001. – 429 с.
7. Абрамов Н.Н. Водоснабжение. – Москва : Стройиздат, 1982. – 440 с.
8. Водопостачання. Зовнішні мережі та споруди. Основні положення проектування: ДБН В.2.5 – 74:2013 / Міністерство регіонального розвитку, будівництва та житлово-комунального господарства України. – Київ, 2013. – 287 с.
9. Внутрішній водопровід та каналізація. Частина I. Проектування. Частина II. Будівництво: ДБН В.2.5-64:2012 / Міністерство регіонального розвитку, будівництва та житлово-комунального господарства України. – Київ, 2013. – 113 с.

## ЗМ 2 ВОДОВІДВЕДЕННЯ. ПОКРАЩЕННЯ ЯКОСТІ ВОДИ

### ТЕМА 4 Системи і схеми водовідведення

1. Призначення окремих елементів системи водовідведення.
2. Види каналізації. Види стічних вод.
3. Види систем водовідведення.

#### 1. Призначення окремих елементів системи водовідведення

Комплекс інженерних споруд і санітарних заходів, призначених для збору стічних вод в місці утворення, відведення (транспортування) їх за межі обслуговуваного (каналізованого) об'єкта, очищення, знешкодження і знезараження стічних вод і утворюваних осадів, випуску очищених стічних вод у водоймища, називається **водовідвідною системою** або **каналізацією**.

Система каналізації складається з наступних **елементів** (рис. 4.1):

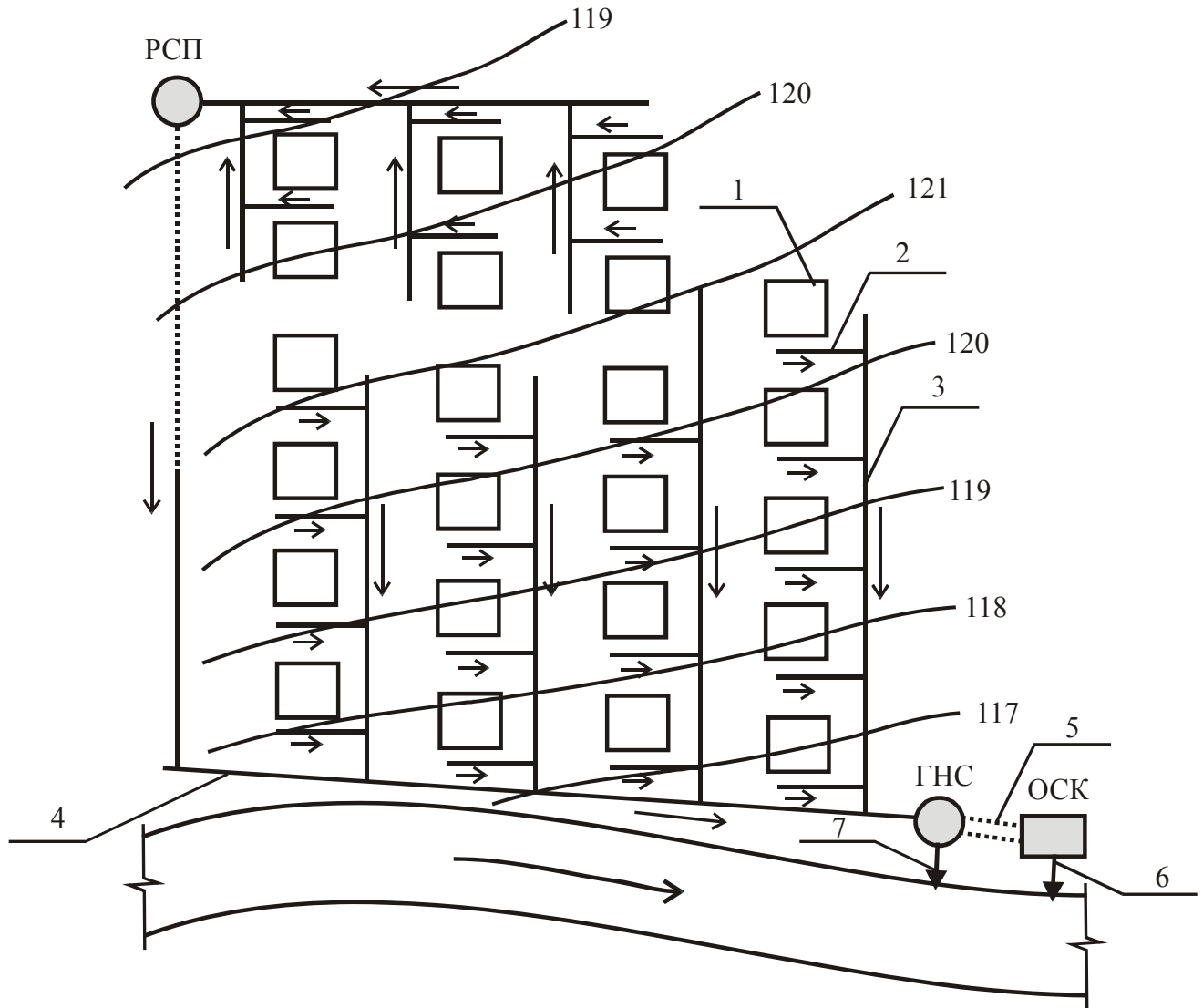
⌘ **внутрішні каналізаційні пристрої** (внутрішні будинкові й внутрішні цехові) призначені для прийому стічних вод в місці утворення і відведення їх за межі будівлі. Пристрої складаються з приймачів - санітарних приладів (унітазів, пісуарів, раковин, умивальників, мийок, трапів, ванн та ін.), з мережі відвідних труб, стояків і випусків до першого зовнішнього каналізаційного колодязя (рис. 4.2, 4.3). Кожний з приймачів забезпечений гідравлічним затвором (сифоном), що оберігає приміщення від попадання в них газів з каналізаційної мережі. Деякі санітарні прилади (унітази, трапи) мають гідравлічні затвори в своїх конструкціях. Стояки встановлюють в опалювальних приміщеннях, пропускають через горищене приміщення і виводять вище дахів, що створює в каналізаційній мережі умови для обміну повітря, тобто її вентиляцію;

⌘ **зовнішня каналізаційна мережа** - це розгалужена мережа труб, каналів, що збирають і відводять стічні води самопливом до НС або до очисних споруд. Залежно від призначення, місця укладання і розмірів зовнішню каналізаційну мережу називають внутрішньодворовою, внутрішньоквартальною або вуличною. Каналізаційна мережа, яка розташована в межах однієї дворової ділянки і об'єднує випуски з окремих будівель, називається **дворовою** (рис. 4.4). Мережу, яка прокладена в межах кварталу і приймає стоки від будівель в цьому кварталі, називають **внутрішньоквартальною** (рис. 4.5). Мережу, що приймає стічні води з внутрішньоквартальних мереж, називають **вуличною**. Внутрішньоквартальна каналізаційна мережа закінчується **контрольним колодязем** (КК), розташованим за межами кварталу. Ділянку мережі, що поєднує контрольний колодязь з вуличною мережею, називають **сполучною гілкою**.

Частина каналізованої території, яка обмежена вододілами, тобто найвищими за відмітками землі лініями, від яких рельєф місцевості знижується всередину цієї території, має назву **басейну каналізування**. Басейнами є і райони з пониженням рельєфу до однієї із своїх меж (до водоймища, яру). У межах кожного басейну вулична каналізаційна мережа об'єднується одним або декількома колекторами, які відводять стічні води за межі басейну.

**Колектором** називають ділянку каналізаційної мережі, що приймає стічні води з двох або декількох вуличних ліній. Розрізняють колектори басейну кана-

лізування (які об'єднують каналізаційну мережу всього басейну), **головний колектор** (який об'єднує два або декілька колекторів басейнів каналізування), заміські або відвідні колектори (що не мають приєднань, відводять стічні води транзитом за межі об'єкта каналізування до НС і ОС). Великі колектори називають *каналами*;

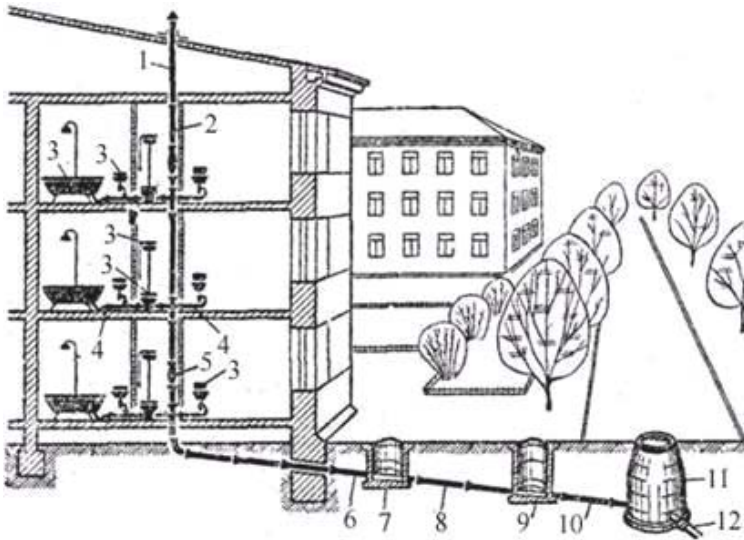


**Рисунок 4.1** – Схема каналізації населеного пункту:

РСП – районна станція перекачування; ГНС – головна НС;

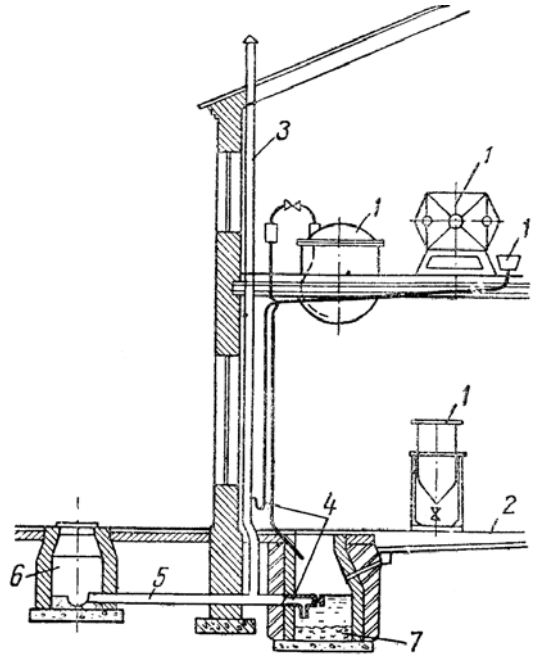
ОСК – очисні споруди каналізації; 1 – квартали населеного пункту; 2 – вулична мережа; 3 – колектори; 4 – головний колектор; 5 – напірний колектор; 6 – випуск очищених стічних вод у водоймище; 7 – аварійний випуск

⌘ **насосні станції** і **напірні водоводи** (колектори). Стічні води, якщо дозволяє рельєф місцевості, передають на ОС самопливом. При великих заглибленнях колекторів у знижених місцях влаштовують насосні станції для підйому стічних вод на вищі відмітки, звідки вони самопливом надходять на ОС. Залежно від призначення насосні станції підрозділяють на *місцеві* - для перекачування стічних вод одного або декількох окремих об'єктів каналізування; *районні* -



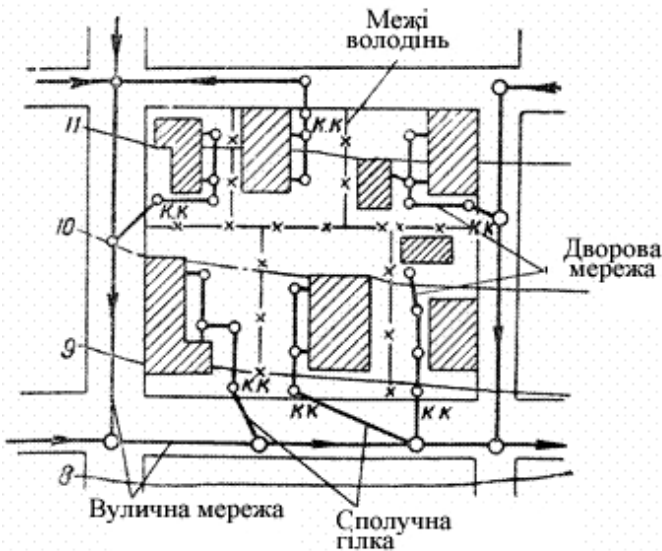
**Рисунок 4.2** – Схема внутрішньої каналізації житлової будівлі:

1 – витяжна вентиляційна труба; 2 – стояк;  
3 – внутрішні будинкові каналізаційні пристрої (санітарно-технічні прилади); 4 – відвідна труба; 5 – ревізія; 6 – випуск; 7 – оглядовий колодезя на дворовій мережі; 8 – дворова мережа; 9 – контрольний колодезя; 10 – сполучна гілка; 11 – оглядовий колодезя на вуличній мережі; 12 – вулична мережа

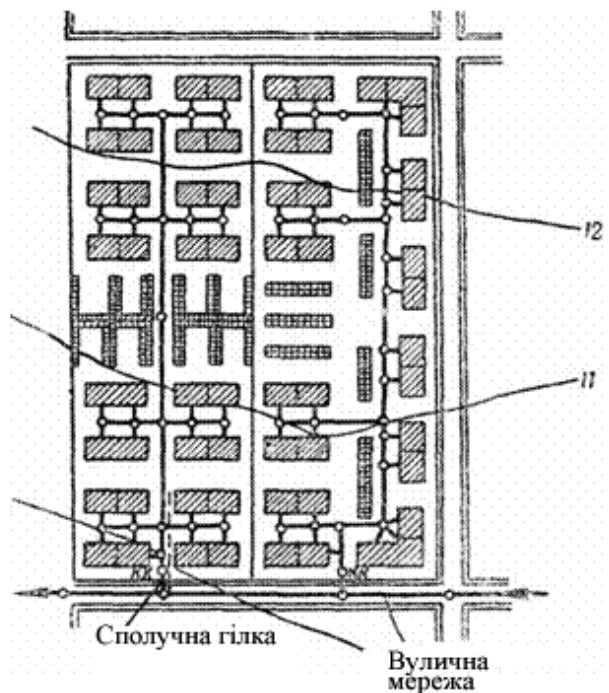


**Рисунок 4.3** – Схема внутрішньої виробничої каналізації:

1 – виробничі апарати або машини; 2 – лоток; 3 – стояк; 4 – сифон (пристрій для запобігання попаданню неприємних запахів у приміщення); 5 – випуск; 6 – оглядовий колодезя; 7 – відстійник



**Рисунок 4.4** – Схема дворової каналізаційної мережі



**Рисунок 4.5** – Схема внутрішньоквартальної каналізаційної мережі

для вод окремих районів або басейнів каналізування; *головні* - для вод каналізованого населеного пункту (об'єкта). Ділянку каналізаційної мережі від НС до самопливного каналу або ОС називають *напірним колектором*;

⌘ *споруди для очищення стічних вод і обробки осаду* призначені для виділення з поступаючих стічних вод забруднень, що містяться в них. Крім того, на кожній очисній станції так чи інакше вирішують питання обробки утворюваних осадів; вони можуть оброблятися безпосередньо на території даної станції або передаватися для обробки на іншу станцію. **Очисні споруди каналізації розташовують нижче за течією річки відносно обслуговуваного об'єкта** на деякій відстані від забудови. Таким чином, навіть очищені стічні води скидаються у водоймище за межами міста або підприємства і забруднення річкової води в межах населеного пункту не відбувається;

⌘ *випуски у водоймище* - трубопроводи, які призначені для відведення очищених стічних вод у водоймище. Конструкція цих споруд обумовлена такими вимогами: забезпечення швидкого і інтенсивного змішування стічних вод з водою водоймища і виключення руйнування самого випуску потоками стічної води, що скидається, і води водоймища. *Аварійні випуски* розташовуються на головних колекторах і перед насосними станціями. Скидання води в річку через випуски допускається тільки в надзвичайних ситуаціях – при аваріях на колекторах або насосних станціях.

## 2. Види каналізації. Види стічних вод

Внутрішні й зовнішні водовідвідні мережі є елементами *сплавної каналізації*, при якій рідкі, розчинені у воді забруднення транспортують на ОС для обробки за межі населених місць трубами і каналами, прокладеними під землею. Для невеликих споживачів (приватні будинки) використовується інший вид каналізації – *вивізна*. У цьому випадку тверді й рідкі забруднення збирають у водонепроникних приймачах (вигрібні ями) і періодично, в міру наповнення їх, вивозять для обробки. Вивізна каналізація економічно не вигідна, може бути використана тільки для збору невеликої кількості стічних вод і, на відміну від сплавної, не забезпечує належного санітарного стану території.

Воду, яку використовували для різних господарсько-побутових або виробничих потреб і яка змінила при цьому свої властивості, називають *стічною*, сюди ж відносяться дощові й талі води.

Стічні води ділять на три групи:

1) *побутові* (або господарсько-фекальні), які надходять від раковин, ванн, унітазів, трапів та інших санітарних приладів, що встановлені в житлових, громадських і промислових будівлях. Ці води, забруднені в основному фізіологічними виділеннями і господарськими відходами, можуть містити хвороботворні бактерії. До цієї категорії відносяться також банно-пральні й душові води;

2) *виробничі* (або промислові) - такі, що утворюються при використанні води в різних технологічних процесах виробництва (при охолодженні вагранок, печей і машин, забарвленні шкіри, тканин і їх промиванні, змиванні окалини та ін.);

3) *атмосферні* (або дощові) - такі, що утворюються в результаті випадання атмосферних опадів (дощів, танення снігу і льоду).

Окрім цього, виділяють ще *міські* стічні води, що являють собою суміш виробничих і побутових стічних вод, тобто води, що надходять на міські очисні споруди.

Стічні води є складними багатокомпонентними утвореннями, забрудненими речовинами, які можуть знаходитися в *розчиненому, колоїдному і дисперсному (нерозчиненому) стані*. Колоїдні й нерозчинені речовини утворюють грубо- й тонкодисперсні суспензії, емульсії, піну.

За своїм *походженням* забруднення поділяються на *мінеральні, органічні й біологічні (бактеріальні)*. Органічні речовини в побутових стоках знаходяться у вигляді білків, вуглеводів, жирів, продуктів фізіологічної переробки. Крім того, побутові стоки містять ганчір'я, папір, відходи рослинного походження, а також синтетичні поверхнево-активні речовини (СПАР). З неорганічних компонентів у цій категорії стоків присутні у вигляді іонів калій, натрій, кальцій, магній, хлор, карбонати, сульфати. Побутові стоки містять у своєму складі біологічні забруднення, які представлені бактеріями, в основному виділеними з кишечника людини, яйцями гельмінтів, дріжджовими і цвільовими грибами, вірусами, в зв'язку з чим ці стоки становлять епідеміологічну небезпеку для людей, а також тваринного і рослинного світів.

Склад стічних вод промислових підприємств різноманітний, проте в більшості випадків у цих водах відсутні фосфор і азот, вони звичайно не забруднені патогенною мікрофлорою.

До *мінеральних* забруднень відносять: пісок, глинисті частинки, частки руди і шлаку, розчинені у воді солі, кислоти, луги та інші речовини.

*Органічні* забруднення бувають *рослинного і тваринного* походження. До рослинних відносять залишки рослин, плодів, овочів і злаків, папір, рослинні масла, гумінові речовини та ін. Основний хімічний елемент, що входить до складу цих забруднень, - вуглець. До забруднень тваринного походження відносять фізіологічні виділення людей і тварин, залишки мускульних і жирових тканин тварин, органічні кислоти та ін. Основний хімічний елемент цих забруднень - азот. У побутових водах міститься приблизно 60% забруднень органічного походження і 40% мінерального. У виробничих стічних водах ці співвідношення можуть бути іншими і змінюватися залежно від оброблюваної сировини і технологічного процесу виробництва.

До *бактерійних* забруднень відносяться живі мікроорганізми - дріжджові й цвільові грибки, різні бактерії і віруси. У побутових стічних водах містяться також патогенні бактерії - збудники захворювань черевного тифу, паратифу, дизентерії, сибірської виразки та ін., а також яйця гельмінтів, що потрапляють у стічні води з виділеннями людей і тварин. Збудники захворювань містяться і в деяких виробничих стічних водах (шкіряних заводів, фабрик первинної обробки шерсті та ін.)

Нерозчинені речовини знаходяться у стічних водах у вигляді грубої суспензії з розміром частинок більше 100 мкм і у вигляді тонкої суспензії (емульсії) з розміром частинок 100-0,1 мкм. Дослідження показують, що в побутових стічних водах кількість нерозчинених завислих речовин залишається більш менш постійною і рівною 65 г/доб. на людину, яка користується каналізацією, з

них 40 г можуть осідати при відстоюванні. Знаючи норму каналізування на людину і кількість забруднень, що приходяться на людину в добу, можна визначити вміст їх в одиниці об'єму стічних вод, тобто їх концентрацію.

Атмосферні води іноді можуть бути забруднені речовинами, що змиваються з території підприємства. У цьому випадку вони повинні очищатися як і виробничі стічні води. У сучасних містах стічні води деяких промислових підприємств поступають в міську побутову каналізаційну мережу, тому в містах звичайно є змішані води, кількість забруднень в яких дуже коливається. У деяких містах при очищенні вулиць від снігу взимку користуються каналізаційною мережею. У цьому випадку кількість завислих речовин в ній може зростати.

У стічній воді, окрім азоту і вуглецю, міститься також велика кількість сірки, фосфору, калію, натрію, хлору і заліза. Ці хімічні елементи входять до складу органічних або мінеральних речовин, що знаходяться у стічній воді в нерозчиненому колоїдному або розчиненому стані.

### 3. Види систем водовідведення

Відомі наступні **системи** каналізації:

- загальносплавна;
- роздільна (повна або неповна);
- напівроздільна;
- комбінована.

Мережу, призначену для відведення атмосферних вод, називають *водосток* або *мережею дощової* каналізації, а мережу, призначену для відведення побутових вод, - мережею *побутової* каналізації. Забруднені виробничі води відводяться в мережу побутової каналізації, якщо вони не справляють шкідливої дії на процеси очищення, інакше для відведення цих вод влаштовують спеціальну мережу *виробничої* каналізації.

При **загальносплавній** системі каналізації всі побутові, виробничі й дощові води відводяться однією підземною мережею на очисні споруди для сумісного очищення (рис. 4.6).

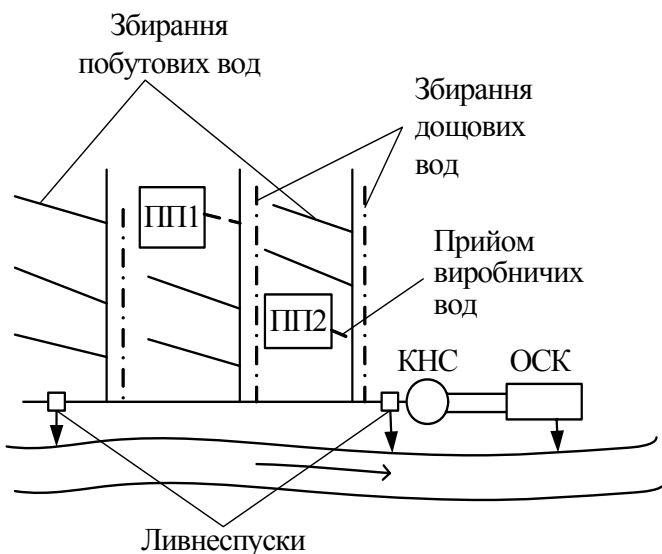


Рисунок 4.6 – Загальносплавна система водовідведення

Для розвантаження загальносплавної мережі при сильних дощах на головному колекторі влаштовують *розділові камери-ливнеспуски*, через які в разі виникнення великих витрат частина побутових, виробничих і дощових стічних вод скидається в найближче водоймище. Об'єм стічних вод, а отже і кількість забруднень, що скидаються у водоймище, *залежить* від витрати води в річці й здатності її до самоочищення. Чим більше витрата води в річці, тим більша кількість стічних вод може бути в неї скинута. Об'єм скидання стічних вод через окремі ливнеспуски *залежить* і від

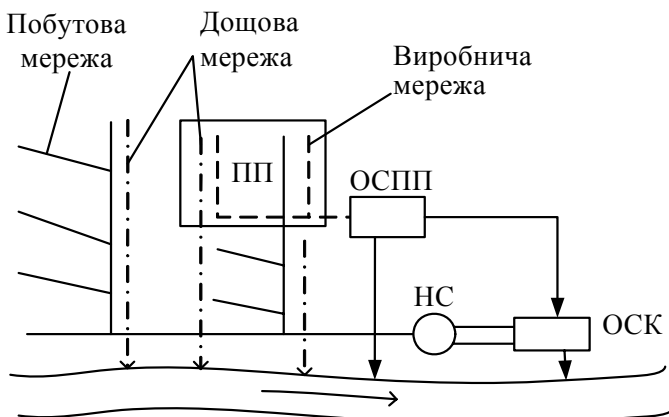


місця їх розташування. Через ливнеспуски, що розташовані в кінці колектора або перед насосною станцією, допускається скидання більшого об'єму стічних вод у водоймище, оскільки це скидання здійснюється за межами об'єктів водовідведення. При цьому менші відносні об'єми стічних вод залишаються в мережі і потім поступають на очисні споруди. Через ливнеспуски, що розташовані на початку колекторів, допускається скидання менших об'ємів стічних вод. При цьому більший об'єм їх залишиться в мережі. Таким чином, відбувається мінімальне забруднення річкової води в межах об'єктів водовідведення.

Відведення стічних вод забезпечує високий санітарний стан обслуговуваної території. Недоліком цієї системи є те, що дощові води поступають в неї періодично в кількості, що на багато разів перевищує приток побутових і виробничих вод. Це викликає необхідність будувати канали великої площі перетину, якими в суху погоду протікає небагато води. Іншим недоліком є епізодичне скидання у водоймище деякої частини побутових і виробничих стічних вод без очищення, можливе тільки при наявності поряд з обслуговуваними об'єктами річок з великими витратами води. Протяжність загальносплавної мережі менше мереж повної роздільної системи.

**Повна роздільна** система складається з двох або більшого числа самостійних підземних мереж, кожна з яких призначена для відведення стічних вод певного виду (рис. 4.7): побутова мережа слугує для відведення побутових вод від міста; виробнича мережа – для відведення виробничих вод; водостоки або дощова мережа – для відведення атмосферних вод. Для очищення виробничих стічних вод передбачаються спеціальні очисні споруди, після яких частково очищені води можуть прямувати для доочистки на міські очисні споруди (ОСК) або (при достатньому ступені очищення) скидатися у водоймище. Можливо повторне використання очищених стічних вод у технологічному процесі підприємств.

Основним недоліком повної роздільної системи водовідведення є проблема очищення поверхневого стоку для дотримання вимог з охорони водоймищ від забруднень. Це завдання може бути вирішене двома шляхами:



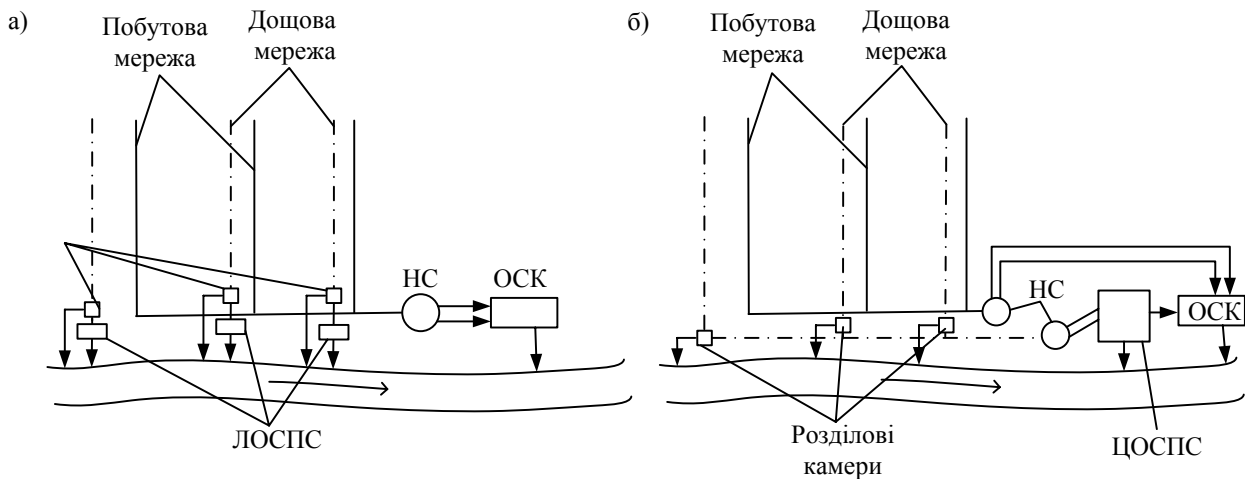
**Рисунок 4.7** – Повна роздільна система каналізації:

*ОСПП* – очисні споруди промислового підприємства

1) створенням локальних очисних споруд поверхневого стоку на дощовій мережі перед випусками (рис. 4.8, а);

2) створенням централізованих очисних споруд поверхневого стоку за межами обслуговуваного об'єкта і перекиданням на них дощових вод по головному колектору дощової мережі (рис. 4.8, б).

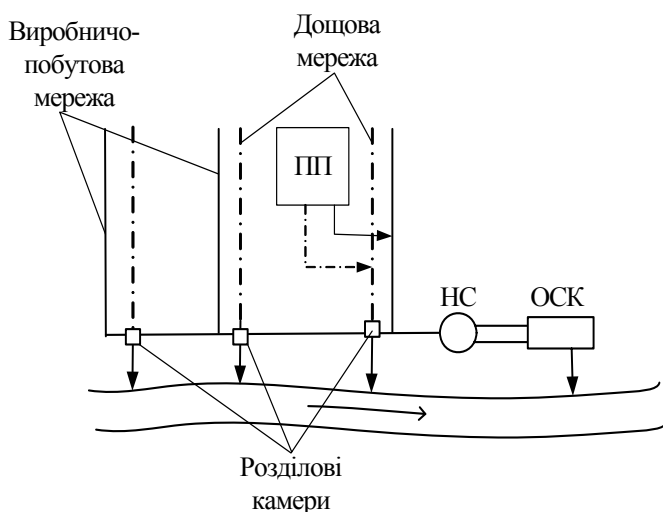




**Рисунок 4.8** – Очистка поверхневого стоку при повній роздільній системі каналізації:  
 ЛОСПС – локальні очисні споруди поверхневого стоку;  
 ЦОСПС – централізовані очисні споруди поверхневого стоку

Розділення і відведення на очисні споруди частини найбільш забруднених вод забезпечується *розділовими камерами*. При порівняно малих витратах води в дощовій мережі камери перепускають всю витрату дощових вод в головний колектор. При порівняно великих витратах вони перепускають в головний колектор лише частину води, але ту, що протікає по трубах в донній частині. Таким чином, на очищення відводяться найбільш забруднені води, що стікають в початковий період дощу, коли з поверхні басейну змивається основна маса забруднень, і донні потоки води, також найбільш насичені забрудненнями. При великих витратах води в дощовій мережі (в період сильних злив) менш забруднені дощові води відводяться у водоймище без очищення.

**Неповна роздільна** система має одну водовідвідну мережу, по якій відводяться побутові й виробничі стічні води; атмосферні води відводяться у водоймище відкритими каналами, лотками, кюветами або канавами. Влаштування неповної роздільної системи можливе тільки для невеликих об'єктів. Звичайно ця система є проміжним етапом будівництва повної роздільної системи.



**Рисунок 4.9** – Напівроздільна система каналізації

**Напівроздільна** система складається з двох мереж: одна – для відведення побутових і виробничих вод, інша – для відведення атмосферних вод, але головні відвідні колектори влаштовують спільними (рис. 4.9). При цьому дощова мережа з'єднується із спільним відвідним колектором через спеціальні розділові камери, в яких стік від дощів помірної інтенсивності прямує в спільний відвідний колектор, а при сильних дощах частина дощового стоку скидається в найближче водоймище без очищення.

**Комбінованою** системою водовідведення називають таку систему, при якій обслуговуваний об'єкт в одній частині обладнаний загальносплавною системою, а в іншій – повною роздільною. Комбіновані системи звичайно складаються історично в міру зростання того або іншого населеного пункту.

**Контрольні запитання:**

1. Які основні завдання повинна виконувати система водовідведення?
2. Які вимоги ставляться до системи водовідведення?
3. Яке призначення мають внутрішньобудинкові каналізаційні пристрої і мережі?
4. Яке призначення мають внутрішньоквартальні й вуличні мережі?
5. Яке призначення мають колектори?
6. Які принципи прокладення головного колектору?
7. Яке призначення мають очисні комплекси систем водовідведення?
8. Поясніть загальну схему каналізування населеного пункту.
9. Яка різниця між вивізною й сплавною каналізацією?
10. Як класифікують стічні води?
11. Охарактеризуйте побутові стічні води.
12. Які забруднення характерні для побутових стічних вод?
13. Охарактеризуйте промислові стічні води.
14. Охарактеризуйте атмосферні стічні води.
15. Які є джерела забруднення поверхневого стоку?
16. Які забруднення характерні для виробничих та атмосферних стічних вод?
17. Як утворюються так звані «міські» стічні води?
18. Які забруднення за походженням характерні для різних видів стічних вод?
19. Які забруднення за фізичним станом характерні для різних видів стічних вод?
20. Назвіть системи водовідведення населеного пункту, дайте їх коротку характеристику.
21. Назвіть умови застосування кожного виду системи каналізації: загальносплавної, роздільної, напівроздільної, комбінованої.

**ТЕМА 5 Зовнішні системи водовідведення**

1. **Трасування зовнішніх мереж водовідведення.**
2. **Особливості обладнання та споруд каналізаційних мереж.**
3. **Порядок проектування системи водовідведення населеного пункту.**
4. **Умови прийому стічних вод у каналізаційну мережу міста.**
5. **Умови скидання очищених стічних вод у водні об'єкти.**

**1. Трасування зовнішніх мереж водовідведення**

**Схемою** каналізації називають зображення на плані населеного пункту або промислового майданчика запроєктованих для них каналізаційних споруд (мереж, насосних і очисних станцій).

Вибір схеми каналізації міста, населеного пункту або промислового об'єкта залежить від таких **факторів**:

1) *рельєфу місцевості*. Водовідвідні мережі проектують як самопливні трубопроводи з частковим наповненням. Для забезпечення руху води трубопроводи повинні прокладатися з ухилом у напрямку руху води. Для виключення значних заглиблень трубопроводи необхідно трасувати в напрямках, які співпадають з ухилом поверхні землі;

2) *місця розташування водоймища* (якщо водоймище – річка, то і напрямку руху води в ній). Від розташування водоймища і напрямку руху води в річці залежить місце розташування очисних споруд, тобто того місця, до якого повинне забезпечуватися транспортування стічних вод;

3) *грунтових умов, глибини залягання підземних вод*. Від виду ґрунтів, глибини їх залягання і фізичних властивостей, наявності підземних вод та інших умов залежать максимальне заглиблення трубопроводів, вибір місця розташування насосних станцій і їх кількість;

4) *особливостей планування обслуговуваного об'єкта*, а також прийнятого числа мереж.

На схему мережі промислового підприємства впливають також розташування цехів, насиченість території підземним господарством і внутрішньозаводським транспортом.

Застосовують такі **схеми каналізаційних мереж** (рис. 5.1):

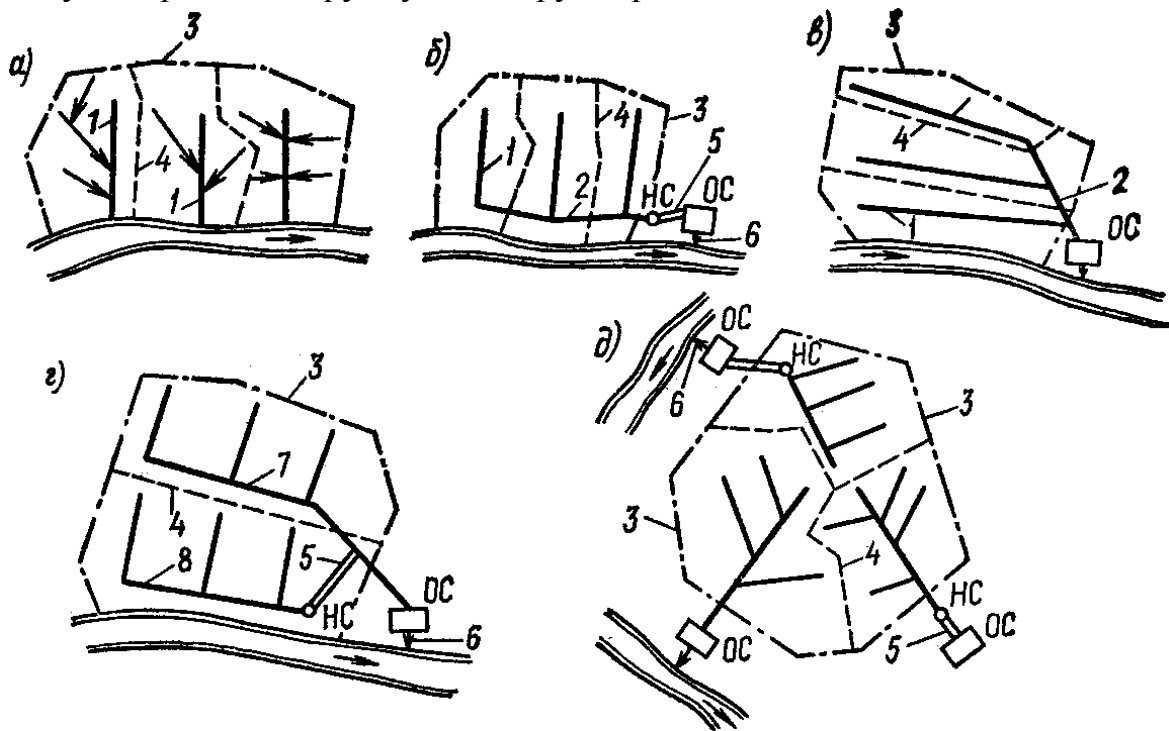
- 1) перпендикулярна;
- 2) пересічена;
- 3) паралельна (віялова);
- 4) зонна (поясна);
- 5) радіальна.

**Перпендикулярна** (рис. 5.1, а) – колектори окремих басейнів каналізування, якщо немає зворотних ухилів, трасують найкоротшим шляхом - перпендикулярно до водоймища. Таку схему застосовують при ухилі поверхні землі до водоймища і відведенні чистих вод, що не вимагають очищення. При необхідності очищення вод цю схему можна легко переробити на пересічену.

**Пересічена** (рис. 5.1, б) – має широке розповсюдження, якщо територія каналізуемого об'єкта знижується у бік водоймища. При цій схемі колектори басейнів каналізування трасують перпендикулярно до напрямку перебігу води у водоймищі і перехоплюються головним колектором, що йде до очисних споруд паралельно річці. Така схема застосовується при плавному падінні рельєфу місцевості до водоймища і необхідності очищення стічних вод. Вона зручна при реконструкції старих систем каналізації, виконаних за перпендикулярною схемою при скиданні стічних вод у водоймище без очищення.

**Паралельна** або **віялова** (рис. 5.1, в) – колектори басейнів каналізування спрямовані під кутом або паралельно один до одного і по відношенню до водоймища і перехоплюються головним колектором, який відводить стічні води на очисні споруди перпендикулярно до напрямку перебігу води у водоймищі. Схему застосовують при дуже крутих схилах до річки для зменшення ухилів

труб, а отже і швидкості руху води в колекторах. Підвищені швидкості руху води можуть спричинити руйнування трубопроводів.



**Рисунок 5.1** – Схеми каналізаційної мережі:

*а* – перпендикулярна; *б* – пересічена; *в* – паралельна (віялова);

*г* – зонна (поясна); *д* – радіальна;

*1* – колектори басейнів водовідведення; *2* – головні колектори; *3* – межа обслуговуваного об'єкта; *4* – межа басейнів водовідведення; *5* – напірний трубопровід; *6* – випуск; *7, 8* – головні колектори відповідно верхньої і нижньої зон

**Зонна**, або **поясна** (рис. 5.1, г) - вживана при розташуванні об'єкта на території з терасами, горбистим, нерівномірним рельєфом. За цією схемою населений пункт розбивають на зони (пояси) з самостійними мережами, стічні води нижньої зони перекачують в головний або відвідний колектор верхньої зони, що йде на очисні споруди. Від окремих об'єктів стічні води відводяться самопливом. Кожна із зон має схему, аналогічну одній з перерахованих.

**Радіальна** (рис. 5.1, д) - застосовується при відведенні стічних вод окремих районів самостійними системами і при розкиданих майданчиках очисних споруд (при децентралізованій схемі водовідведення). Колектори басейнів каналізування мають радіальний напрям від центру населеного пункту до його периферії, кожен район міста має незалежну мережу із самостійним головним і відвідним колекторами і з окремими очисними спорудами. Ця схема зручна тим, що при розширенні забудови міста не потрібна перебудова діючих колекторів.

## 2. Особливості обладнання та споруд каналізаційних мереж

### Споруди на каналізаційній мережі

На каналізаційних мережах споруджують *колодязі* й *камери*.

**Колодязі** за своїм призначенням можуть бути оглядовими, сполучними, поворотними, перепадними і промивними. Їх встановлюють: у місцях зміни діаметрів, ухилів, на пряму, приєднання притоків, при влаштуванні перепадів.

Між колодязями каналізаційні лінії слід прокладати прямолінійними.

Розрахункова швидкість руху стічної рідини має бути такою, щоб зростала за течією. Зменшення розрахункової швидкості (але не менше мінімальної) допускається лише після перепадних колодязів.

Розрахункова швидкість руху стічної рідини у бокових приєднаннях повинна бути менше, ніж в основному колекторі.

**Камери** споруджують на всіх системах каналізації в місцях з'єднання декількох каналізаційних ліній великих діаметрів в один колектор. Камери із збірною залізобетону можуть бути круглими й прямокутними.

**Повороти** в колодязях і камерах здійснюють за плавними кривими радіусом не менше трьох діаметрів труби найбільшого розміру і, як виняток за обмежених умов, – не менше двох діаметрів. Повороти колекторів діаметром або висотою від 1,2 м і більше дозволяється влаштовувати поза оглядовими колодязями за кривими з радіусом, рівним не менше п'яти діаметрам або п'ятикратній ширині каналу, з установкою оглядових колодязів на початку і в кінці.

Кут між приєднуваною і відвідною трубою повинен бути не менше 90°, оскільки круті повороти потоків у колодязях створюють додаткові місцеві опори.

У колодязях труби з'єднують за допомогою відкритих лотків, виконаних за плавними кривими.

При перетині каналізаційних колекторів з господарсько-питним водопроводом останній прокладають вище каналізаційних на 0,4 м по вертикалі в світлі. Коли неможливо дотримати цю вимогу і доводиться прокладати водопровід нижче за каналізаційний колектор, для водопроводу застосовують сталеві, а для колектора - чавунні труби. Можна також прокласти водопровід у захисному футлярі завдовжки не менше 5 м в кожную сторону від перетину в глинистих ґрунтах і 10 м в тих, що фільтрують, причому каналізаційна труба на цій ділянці повинна бути металевією.

### **Труби і колектори**

До каналізаційних труб і каналів ставлять вимоги щодо:

- міцності;
- водонепроникності;
- нестираності;
- хімічної стійкості;
- гідравлічної гладкості;
- термостійкості.

Матеріал труб вибирають з урахуванням призначення колекторів, складу і властивостей стічних вод і місцевих умов. Широке застосування одержали **труби**:

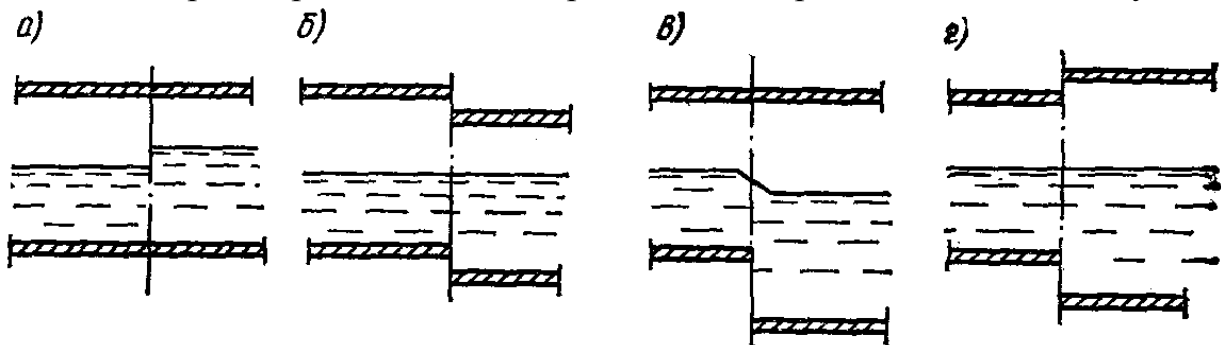
- керамічні;
- бетонні;
- залізобетонні зі задалегідь напруженою арматурою;
- із залізобетонних блоків;
- азбестоцементні,
- чавунні;

- *пластмасові;*
- *сталеві* цілнопротягнуті і електрозварювані;
- *скляні* та ін.

Перераховані види матеріалів труб і каналів можна застосовувати для відведення звичайних побутових і виробничих стічних вод, нейтральних (з рН=7) і слабколужних (з рН=8-10). При слабкокислих стоках (з рН=5-6) можна застосовувати керамічні й асбестоцементні безнапірні, для стічних вод середньо- і сильнокислотних (з рН=5-3 і рН=3-2) – кислототривкі керамічні, фаолітові, поліетиленові, вінілпластові, скляні; при рН=4-10 і температурі стоків до 60°C – фаолітові або поліпропіленові труби.

Для напірних каналізаційних колекторів застосовують чавунні, сталеві, залізобетонні, азбестоцементні труби. Чавунні труби застосовують у випадках, коли мають місце великі зовнішні навантаження, а також в районах обвалів і в зонах санітарної охорони. Сталеві труби використовують в районах з сейсмічністю понад 7 балів. Канали і колектори великих перетинів споруджують із залізобетонних блоків заводського виготовлення, цегли підвищеної якості і міцності.

В інженерній практиці застосовують два методи *з'єднання труб*: «шелига в шелигу» і «за рівнями води». На рис. 5.2, *а* і *б* показані схеми з'єднання трубопроводів однакового діаметра, а на рис. 5.2, *в* і *г* - різного діаметра. При з'єднанні трубопроводів «шелига в шелигу» (рис. 5.2, *а* і *в*) поєднуються верхні частини зводів труб, названі шелигами. Якщо з'єднання труб виконують «за рівнями води» (рис. 5.2, *б* і *г*), то поєднуються по висоті розрахункові рівні води. Найбільш поширеною є думка про необхідність з'єднання трубопроводів однакового діаметра «за рівнями води», а різного діаметра - «шелига в шелигу».



**Рисунок 5.2** – Схеми з'єднання каналізаційних труб:  
*а, в* - шелига в шелигу; *б, г* - за рівнями води

**Глибина залягання вуличної каналізаційної мережі** залежить від наступних умов:

- 1) виключення промерзання труб;
- 2) виключення руйнування труб під дією зовнішніх навантажень;
- 3) забезпечення приєднання до трубопроводів внутрішньоквартальних мереж і бічних гілок.

Для **нормальної експлуатації каналізаційної мережі** з метою забезпечення безперебійності її роботи необхідно проводити систему **заходів**, основні з яких такі:

- профілактична (попереджувальна) промивка і прочищення мережі від осадів;
- усунення випадкових засмічень труб і каналів;
- своєчасний поточний і капітальний ремонт мережі й ліквідація аварій;
- нагляд за виконанням робіт і прийом в експлуатацію знов укладених вуличних і дворових мереж;
- оберігання підвальних приміщень від затоплення;
- контроль за дотриманням правил техніки безпеки.

У надводній частині перетину каналізаційних труб накопичуються гази (сірководень, метан, вуглекислий газ та ін.), що виділяються із стічних вод, викликають газову корозію труб та стиків і забруднюють повітря в мережі. Пари бензину, що виділяються із стічних вод, в суміші з азотом повітря дають вибухову суміш. Для видалення газів з каналізаційної мережі установлюють припливно-витяжну **вентиляцію**. Зміна повітря і видалення газів відбуваються за рахунок різниці теплого (всередині будинку) і холодного (зовнішнього) повітря. Тепле повітря йде через верхню вентиляційну частину каналізаційних стояків будівель, а свіже поступає через нещільність з'єднань люків оглядових колодязів або через спеціально влаштовувані тумби приточування. Тумби розташовують у перепадних колодязях і на ділянках мережі з глибоким заляганням від поверхні землі. Особливу актуальність вентиляційні тумби мають в умовах жаркого клімату.

Найбільше дії агресивних газів, стічних і підземних вод (корозії) піддаються бетонні й залізобетонні труби, колектори й споруди. Для **захисту бетону від корозії** можна вживати наступні заходи:

- ☞ *застосовувати цементи, що не піддаються корозії;*
- ☞ *збільшувати щільність і водонепроникність стінок труб;*
- ☞ *покривати бетонні поверхні ізоляцією (жорсткою – цементна штукатурка, облицювання керамічними або пластмасовими плитами або цеглиною, або бітумною – обмазувальною, пластичною (бітумні мастики) або оклеювальною (рубероїд, пергамін)).*

### **3. Порядок проектування системи водовідведення населеного пункту**

При проектуванні каналізаційної мережі визначають басейни каналізування, проводять трасування мережі, призначають початкову глибину закладення труб, визначають розрахункові витрати для ділянок мережі, проводять гідравлічний розрахунок і конструювання мережі, складають поздовжні профілі і проєктують споруди на каналізаційній мережі.

Деякі особливості етапів проектування каналізаційної мережі визначені нижче:

1) Розробку схем водовідвідних мереж починають після визначення (хоча б орієнтовно) місця розташування очисних споруд, до яких повинне забезпечуватися транспортування стічних вод.

2) Далі обслуговуваний об'єкт розбивають на басейни водовідведення. З урахуванням розташування горизонталей на генплані проводять лінії вододілів. При продовженні їх до взаємного перетину і перетину з межами обслуговува-

ного об'єкту можна орієнтовно визначити число басейнів водовідведення та їх межі.

3) Складання схеми водовідвідної мережі доцільно починати з трасування колекторів басейнів водовідведення. Їх розташовують за найнижчим місцем басейну. Трасування колектора повинне співпадати з ухилом поверхні землі. Колектори басейнів завершують виходом до водоймища або за межі об'єкта водовідведення.

4) Виконують трасування головного колектора, завдання якого - прийняти й відвести воду від колекторів басейнів до очисних споруд. Часто він розташовується уздовж річки - по берегу її. Оскільки очисні споруди знаходяться *внизу за течією річки* відносно обслуговуваного об'єкта, то й напрям трасування головного колектора, як правило, співпадає з напрямом перебігу води в річці. У цьому напрямі звичайно спостерігається і ухил поверхні землі.

5) Якщо немає можливості самопливного відведення води колектором басейну водовідведення в головний колектор, у схемі мережі передбачають насосну станцію. Орієнтовно визначають її місце, яке остаточно уточнюють після завершення гідравлічного розрахунку й побудови поздовжнього профілю колектору.

Самопливне відведення води головним колектором до очисних споруд можливе порівняно рідко, лише тоді, коли є великий ухил поверхні землі або великий перепад між відмітками поверхні землі в місті й на майданчику очисних споруд. За відсутності можливості самопливного відведення води до очисних споруд місце насосних станцій визначають орієнтовно. Їх слід розташовувати або в різко виражених знижених місцях на трасі головного колектора, або в кінцевій частині його. У ряді випадків насосні станції розташовують в межах очисних станцій, що спрощує їх експлуатацію.

6) Подальший важливий етап складання схеми - трасування вуличних трубопроводів. Місце їх розташування визначається необхідністю прийому і відведення води від кожного кварталу забудови. Принцип їх трасування диктується необхідністю забезпечення найменшого заглиблення внутрішньоквартальних мереж і вуличних трубопроводів і залежить від рельєфу місцевості та розмірів кварталів.

7) Виконують гідравлічний розрахунок водовідвідної мережі, основою якого є складена схема. За підсумками розрахунку будують поздовжні профілі колекторів і вуличних трубопроводів.

Слід відзначити, що для обслуговуваного об'єкту можуть бути складені декілька технічних проектів, оптимальний з яких буде вибраний після складання техніко-економічного обґрунтування.

#### **4. Умови прийому стічних вод у каналізаційну мережу міста**

Для забезпечення нормальної експлуатації каналізаційних мереж різного призначення, а також оберігання від передчасного руйнування від дії різних речовин, що шкідливо впливають на матеріал труб і колодязів, прийом стічних вод у каналізацію проводять з дотриманням ряду вимог, які встановлюють «Правила випуску води і прийому стічних вод підприємствами комунального водопостачання і водовідведення». Ці вимоги враховують:



- 1) особливості влаштування водовідвідних споруд;
- 2) особливості роботи водовідвідних мереж;
- 3) застосовувані методи очищення стічних вод;
- 4) можливість подальшого використання очищених стічних вод та осадів, що утворюються під час очищення вод.

Взагалі виробничі стічні води в суспільну і побутову каналізацію приймають тільки в тих випадках, коли це не порушує роботи мережі і очисних споруд міської каналізації. Якщо у виробничих стічних водах знаходяться мінеральні забруднення, випуск їх в міську мережу каналізації недоцільний.

Виробничі стічні води, що скидаються в міську каналізаційну мережу і піддаються очищенню спільно з побутовими, не повинні містити:

- ☼ речовин, які здатні засмічувати труби каналізаційних мереж або відкладатися на їх стінках;
- ☼ більше 500 мг/л завислих домішок і спливаючих речовин мінерального і органічного походження, які можуть засмітити мережу;
- ☼ великої кількості кислот і лугів, що мають корозуючу дію на матеріал труб і споруди міської каналізації (найчастіше це бетон і залізобетон);
- ☼ нафти, бензину, бензолу, газоліну, керосину, пари яких вибухонебезпечні;
- ☼ шкідливих речовин в концентраціях, що перешкоджають біологічному очищенню стічних вод або заважають скиданню їх у водойми;
- ☼ токсичних й радіоактивних речовини, збудників інфекційних захворювань і речовин, для яких не встановлені гранично-допустимі концентрації (ГДК);
- ☼ температура стічних вод не повинна перевищувати 40°C;
- ☼ рН суміші стічних вод має бути в межах 6,5-9.

Стічні води, що не задовольняють вказаним вимогам, повинні бути підготовлені до скидання в міську каналізацію. Для цього їх піддають попередньому локальному очищенню на очисних установках у цехах або на заводських очисних спорудах.

Скидання промислових стічних вод у міську систему водовідведення має здійснюватися рівномірно протягом доби.

### **5. Умови скидання очищених стічних вод у водні об'єкти**

Скидання стічних вод у водойми є одним з видів водокористування і здійснюється відповідно до дозволу, який видають місцеві органи екологічної безпеки (районні й міські управління екології Мінекології України).

Умови скидання стічних вод у водні об'єкти регламентуються нормативними актами й правилами, а саме Законом України "Про охорону навколишнього природного середовища", "Правилами охорони поверхневих вод від забруднення стічними водами" і "Правилами санітарної охорони прибережних районів морів". Правила містять загальні вимоги до складу й властивостей води (після скидання в неї стічних вод) у водних об'єктах. Всі ці вимоги повинні виконуватись при проектуванні скидання стічних вод у водойми. Після скидання стічних вод допускається деяке погіршення якості води у водоймах, але це не може впливати на їх життєдіяльність і можливість подальшого використання водойм як джерела водопостачання, виробництва, відпочинку.

Відведення стічних вод у водойми регламентується нормами гранично-допустимого скидання (ГДС) забруднюючих речовин.

Встановлені нормативи якості води для водоймів *господарсько-питного, комунально-побутового й рибогосподарського призначення*.

Нормативи якості води водоймів господарсько-питного і комунально-побутового водокористування мають задовольняти певні вимоги. У воді водойм (після змішування зі стічною водою), відібраній до 12 год. дня, кількість розчиненого кисню має бути не менше 4 мг/дм<sup>3</sup> у будь-який період року. Повне біохімічне споживання кисню (БСК) за 20°C становить близько 3 мг O<sub>2</sub>/дм<sup>3</sup>.

Вміст завислих речовин після скидання стічних вод не може збільшуватися більш ніж на 0,25 мг/дм<sup>3</sup>, вода – не мати запахів і присмаків інтенсивністю понад 2 бали, для морів – 3 бали; не змінювати забарвлення у стовпчику води заввишки 20 см; рН води має бути в межах 6,5-8,5; не містити отруйних речовин у концентраціях, які б могли прямо чи опосередковано вплинути на здоров'я населення. Крім того, у стічних водах не повинні міститися мінеральні масла та інші речовини у кількостях, здатних утворювати на поверхні водойми плівки, плями й скупчення, а також збудники хвороб.

Способи знезараження біологічно очищених стічних вод мають забезпечувати колі-індекс не більше ніж 1000 за вмістом залишкового хлору не менше ніж 1,5 мг/дм<sup>3</sup>. Мінеральний склад води не повинен перевищувати згідно з нормами щільного залишку 1000 мг/дм<sup>3</sup>, у тому числі хлоридів 350, сульфатів 500 мг/дм<sup>3</sup>. Температура води у водоймі після скидання стічних вод не повинна підвищуватися влітку більше ніж на 3°C порівняно із середньомісячною температурою води найспекотнішого місяця за останні 10 років.

Усі природні водойми мають здатність до *самоочищення*, під яким розуміють сукупність біохімічних, фізико-хімічних та гідродинамічних (розбавлення) процесів, що зумовлюють зниження концентрації (або повне видалення) забруднюючих речовин у воді водойми, що потрапили туди із стічними водами чи іншим шляхом, і повернення якості води до первісного стану. До процесів самоочищення можуть бути віднесені: сорбція розчинених сполук планктоном і донними відкладеннями, агломерація і осідання частинок, взаємодії лугів та кислот з гідрокарбонатними речовинами водойми, дегазація легколетких речовин, розбавлення забрудненого потоку чистими потоками водойми тощо.

Однак здатність водойми до самоочищення має свої межі. Значні обсяги скидів стічних вод, наявність у них токсичних для водних біоценозів речовин та інші причини перешкоджають процесам самоочищення, тому скидання стічних вод у водойми здійснюють тільки за умови виконання вимог, встановлених для цих водоймів.

### **Контрольні запитання:**

1. Які умови вибору схеми каналізаційної мережі?
2. Назвіть схеми водовідвідних мереж населеного пункту, дайте їх коротку характеристику?
3. Накресліть та охарактеризуйте перпендикулярну схему каналізаційної мережі.

4. Накресліть та охарактеризуйте пересічену схему каналізаційної мережі.
5. Накресліть та охарактеризуйте паралельну схему каналізаційної мережі.
6. Накресліть та охарактеризуйте радіальну схему каналізаційної мережі.
7. Накресліть та охарактеризуйте зонну схему каналізаційної мережі.
8. Який режим руху стічних вод у водовідвідних мережах?
9. За якою послідовністю здійснюють складання проекту каналізаційної мережі?
10. Від чого залежить глибина прокладання водовідвідних труб?
11. Для чого необхідно забезпечувати вентиляцію у каналізаційних трубопроводах та спорудах?
12. Для чого необхідно забезпечувати захист від корозії внутрішньої поверхні каналізаційних трубопроводів та споруд?
13. Які матеріали застосовують для виготовлення труб каналізаційної мережі?
14. Які вимоги ставлять до стічних вод у разі скидання їх у міську систему водовідведення?
15. Які стічні води забороняється скидати у міські системи водовідведення?
16. З якою метою проводять локальне очищення промислових стічних вод?
17. Які вимоги ставлять до стічних вод у разі скидання їх до водоймища?
18. Який вплив можуть вчинити недостатньо очищені стічні води в разі скидання їх до водоймища?

## **ТЕМА 6 Очищення стічних вод**

- 1. Методи і технологічні схеми очищення стічних вод.**
- 2. Споруди механічного очищення стічних вод.**
- 3. Біохімічне очищення стічних вод.**
- 4. Знезараження біологічно очищених стічних вод.**

### ***1. Методи і технологічні схеми очищення стічних вод***

Відомі *механічний, біологічний і фізико-хімічний* методи очищення стічних вод, що дозволяють видалити з них певні види забруднень.

*Механічне* очищення дозволяє видалити із стічних вод нерозчинені домішки мінерального та органічного походження. *Біологічне* очищення забезпечує мінералізацію розчинених органічних забруднень стічних вод у результаті життєдіяльності аеробних і анаеробних бактерій. *Фізико-хімічне* очищення забезпечує випадання із стічних вод колоїдних і частково розчинених речовин, а також переведення деяких нерозчинених в нешкідливі розчинені речовини, в результаті обробки реагентами стічних вод. Фізико-хімічні методи очищення звичайно застосовують для очищення промислових стічних вод.

До місцевих умов, що впливають на вибір типів водоочисних споруд, відносяться: наявність достатньої території; клімат; характер ґрунтів; рівень ґрунтових вод; рельєф території ділянок, їх орієнтація по відношенню до об'єкта каналізування; наявність місцевих матеріалів; можливість отримання недорогої

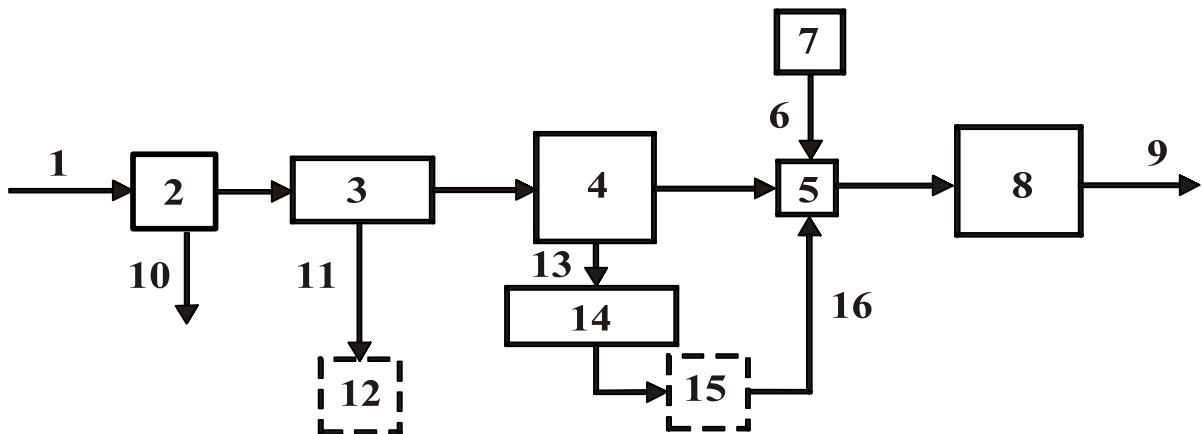
електроенергії у необхідній кількості; наявність кваліфікованих працівників, фахівців з очищення стічних вод.

Звичайно *технологічна схема очищення міських стічних вод* включає в себе споруди для механічного й біологічного очищення, при необхідності – споруди для додаткового очищення (доочищення), знезаражування очищених стічних вод, обробки осадів, що утворюються при очищенні стічних вод.

Споруди для очищення стічних вод розташовують таким чином, щоб вода проходила їх послідовно - одне за одним. У спорудах для механічного очищення спочатку затримують найбільш важкі й крупні суспензії, а потім виділяють основну масу нерозчинених забруднень. У подальших спорудах для біохімічного очищення видаляють тонкі суспензії, що залишилися, колоїдні й розчинені забруднення, після чого проводять знезараження стічних вод.

Послідовність очищення стічних вод за деякими основними схемами розглянуто нижче.

За схемою на рис. 6.1 стічна вода проходить механічну очистку в такій послідовності: крупні забруднення (тканини, папір, кістки, залишки овочів, фруктів тощо) затримуються *гратами*; мінеральні важкі домішки (переважно пісок) затримуються *піскоуловлювачами*; нерозчинені органічні домішки затримуються *відстійниками*. Далі стічну воду *знезаражують* (найчастіше хлоруванням) і *випускають* у водоймище.



**Рисунок 6.1** – Технологічна схема механічного очищення стічних вод:

1 – подача стічної води на очищення; 2 – грати; 3 – пісковловлювач;

4 – відстійник; 5 – змішувач; 6 – хлорна вода; 7 – хлораторна;

8 – контактний резервуар; 9 – спуск очищеної води у водоймище; 10 – крупні відходи;

11 – піщана пульпа; 12 – піскові майданчики; 13 – осад відстійника (сирий осад);

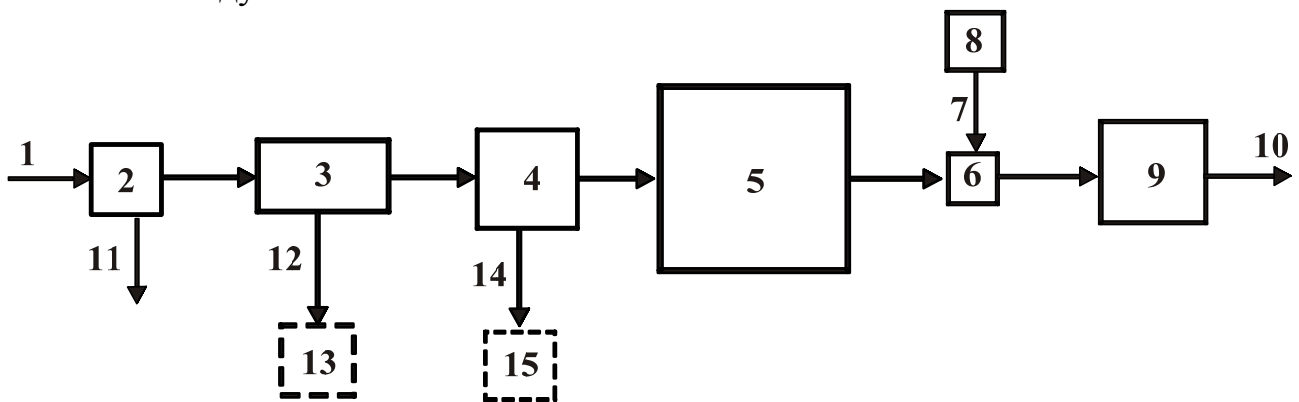
14 – метантенк; 15 – мулові майданчики; 16 – дренажна вода

Обробку утворюваного осаду здійснюють таким чином:

- крупні забруднення з грат збирають в контейнери й періодично автотранспортом відвозять на звалище;
- пісок із пісковловлювачів підсушують на *піскових майданчиках*;
- органічний осад відстійників називають «сирим» осадом; він містить багато рідини, внаслідок вмісту великої кількості органічних речовин він швидко загниває, набуваючи темно-сірого або чорного кольору і видаючи неприємний

кислий запах. З метою запобігання гниття осаду його *стабілізують* (або мінералізують, тобто окислюють органічні речовини і руйнують їх) у спеціальних спорудах, наприклад у *метантенках*. Потім осад зневоднюють на *мулових майданчиках*. Воду, яку відділяють від осаду на мулових майданчиках, називають *дренажною* і повертають до основної маси води.

При невеликих витратах стічних вод і необхідності їх біологічного очищення може бути застосовувана схема на рис. 6.2. За цією схемою механічне очищення відбувається на *гратах*, в *пісковловлювачах* і в *двоюрусних відстійниках*. У двоюрусних відстійниках (або освітлювачах-перегнивачах) одночасно з освітленням стічних вод відбувається стабілізаційна обробка затриманого органічного осаду.



**Рисунок 6.2** – Технологічна схема біологічного очищення стічних вод у природних умовах:

1 – подача стічної рідини; 2 – грати; 3 – пісковловлювач; 4 – двоюрусний відстійник; 5 – поля фільтрації або біоставки; 6 – змішувач; 7 – хлорна вода; 8 – хлораторна; 9 – контактний резервуар; 10 – спуск очищеної води у водоймище; 11 – крупні відходи; 12 – піщана пульпа; 13 – піскові майданчики; 14 – осад, затриманий і оброблений (стабілізований) у двоюрусних відстійниках; 15 – мулові майданчики

Далі вода проходить біологічне очищення у природних умовах – на полях фільтрації або зрошування (це можуть також бути біологічні ставки). Після біологічного очищення та знезараження воду скидають у водойми.

При великих витратах стічних вод є доцільною і у даний час найбільш застосовуваною схема з біологічним очищенням стічних вод в аеротенках (рис. 6.3). Ця схема включає механічне очищення води послідовно на гратах, в пісковловлювачах і первинних відстійниках і біологічне очищення в аеротенках за допомогою мікроорганізмів *активного мулу*. Відстійники механічного очищення води називають *первинними*, а ті, що розташовані після аеротенків й призначені для відокремлення активного мулу, – *вторинними*. Після цього воду знезаражують і скидають у водоймище. Крім того, за цією схемою передбачені споруди для обробки осаду. Окрема схема їх роботи показана на рис. 6.4.

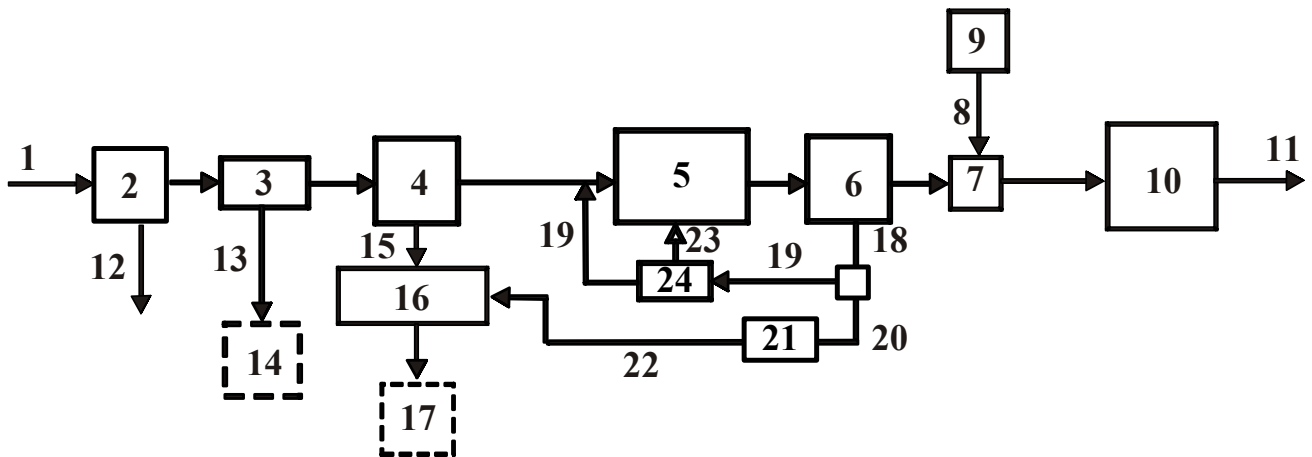
**I – Крупні забруднення**, затримані гратами, *збирають* і *відвозять* в місця, узгоджені з санітарними органами (на звалища).

**II – Важкі мінеральні забруднення** (переважно пісок), затримані в пісковловлювачах, у вигляді піщаної пульпи направляють для підсушування на сплановані ділянки території, які називають *піщаними майданчиками*. Там відбува-

ється видалення рідини з осаду за рахунок випаровування, збору відстоюваної води і просочування води в ґрунт з подальшим її збиранням (дренажна вода).

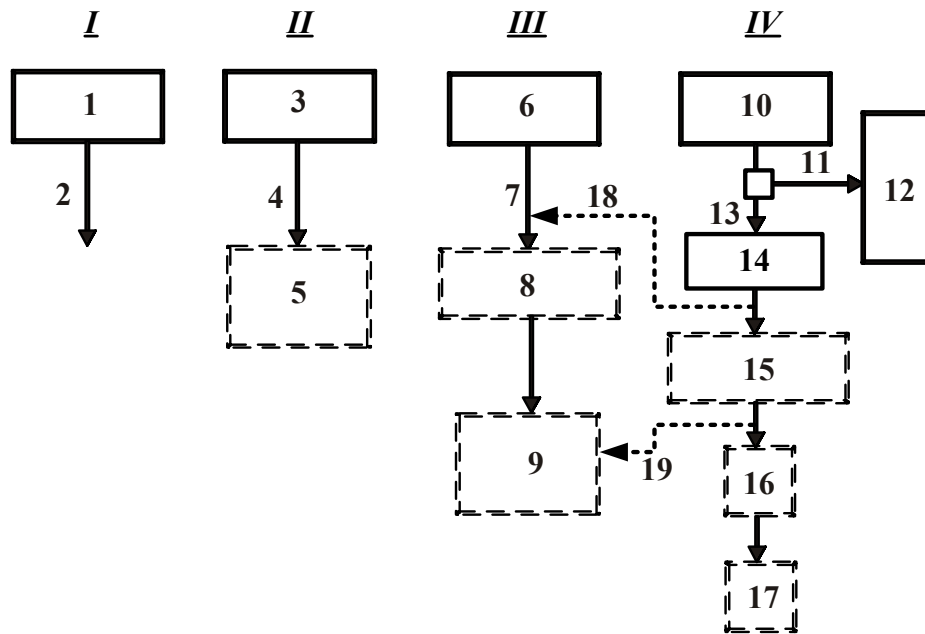
**III – Органічний осад** первинних відстійників («сирий» осад) містить багато рідини, внаслідок вмісту великої кількості органічних речовин він легко загниває з утворенням неприємних запахів, надзвичайно небезпечний у санітарно-гігієнічному відношенні, погано зневоднюється, має великі об'єми. З метою запобігання гниття осаду його *стабілізують* (або мінералізують, тобто окислюють органічні речовини і руйнують їх) у спеціальних спорудах. Це може бути зброджування без кисню (в *анаеробних умовах*) у *метантенках* або стабілізація у присутності кисню (в *аеробних умовах*) в *аеробних стабілізаторах*. Обидва процеси здійснюються за участі відповідних мікроорганізмів. Потім осад зневоднюють на *мулових майданчиках* (у природних умовах) або *механічним способом* за допомогою спеціальних пристроїв (вакуум-фільтри, центрифуги, фільтр-преси).

При необхідності додаткового зниження вологості після їх механічного зневоднення застосовують *термічне сушіння* осадів у спеціальних сушарках. *Спалювання* осадів у спеціальних печах здійснюють при неможливості їх утилізації, нестачі території для заховання чи при наявності в осадах токсичних домішок.



**Рисунок 6.3** – Технологічна схема біологічного очищення стічних вод із застосуванням аеротенків:

1 – очищувані стічні води; 2 – ґрати; 3 – пісковловлювач; 4 – первинний відстійник; 5 – аеротенк; 6 – вторинний відстійник; 7 – змішувач; 8 – хлорна вода; 9 – хлораторна; 10 – контактний резервуар; 11 – випуск очищеної стічної води у водоймище; 12 – крупні відходи; 13 – піщана пульпа; 14 – піскові майданчики; 15 – сирий осад; 16 – метантенк; 17 – мулові майданчики; 18 – активний мул; 19 – циркулюючий активний мул; 20 – надлишковий активний мул; 21 – мулозгущувач; 22 – ущільнений надлишковий активний мул; 23 – стиснуте повітря; 24 – насосно-повітродувна станція



**Рисунок 6.4** – Принципова схема обробки осадів, що утворюються при очищенні стічних вод:

1 – грати; 2 – крупні відходи; 3 – пісковловлювач; 4 – піщана пульпа; 5 – піскові майданчики; 6 – первинний відстійник; 7 – сирий осад; 8 – метантенк; 9 – мулові майданчики; 10 – вторинний відстійник; 11 – циркулюючий активний мул; 12 – аеротенк; 13 – надлишковий активний мул; 14 – мулозгущувач; 15 – аеробний стабілізатор; 16 – вакуум-фільтр; 17 – термічне сушіння осаду; 18 – подача ущільненого надлишкового активного мулу для сумісної обробки з сириим осадом; 19 – подача стабілізованого осаду для зневоднення в природних умовах

**IV** – Затриманий у вторинних відстійниках **надлишковий активний мул** за своїми властивостями схожий до сирого осаду, тому методи обробки його самостійно або в суміші з сириим осадом аналогічні вищезгаданім (**III**). Перед цією обробкою з метою зменшення об'єму осад можна ущільнювати в мулозгущувачах (видаляється частина рідини).

## 2. Споруди механічного очищення стічних вод

Механічне очищення стічних вод застосовують для видалення завислих (нерозчинених) домішок і частково колоїдів, змішання стічних вод і усереднювання концентрації їх забруднень. Механічне очищення проводять *проціджуванням, відстоюванням і фільтруванням*. Склад споруд комплексу очищення стічних вод приймають залежно від необхідного ступеня їх очищення з урахуванням конкретних даних про місцеві умови.

Залежно від продуктивності технологічні схеми механічного очищення можуть бути наступними:

- ◎ при витраті до 300 м<sup>3</sup>/доб. - двоярусні відстійники, хлораторна установка, мулові майданчики;
- ◎ при витраті до 12 тис. м<sup>3</sup>/доб. - грати, пісковловлювачі, двоярусні відстійники, хлораторна установка, контактні резервуари, мулові майданчики;
- ◎ при витраті від 100 тис. м<sup>3</sup>/доб. - грати, пісковловлювачі, горизонтальні відстійники (при витраті до 36 тис. м<sup>3</sup>/доб. – вертикальні відстійники, біокоа-



гулятори; при витраті більше 50 тис. м<sup>3</sup>/доб. – радіальні відстійники), хлораторна установка, контактні резервуари, метантенки, мулові майданчики.

**Грати** призначені для вилучення із стічних вод крупних відходів: паперу, ганчірок, гілля, каміння, залишків овочів та фруктів тощо. Це вертикально або похило (60-70° до горизонту) поставлені на шляху руху стічних вод стрижні з *прозорами* (відстань між двома сусідніми стрижнями) різної величини залежно від необхідного ступеня очищення. Стрижні ґрат - прямокутного, рідше круглого перетину. Частіше застосовують нерухомі ґрати, остов яких наглухо закріплений в нерухомій рамі. За способом видалення затриманих домішок розрізняють ґрати з очищенням ручним і механізованим способами.

**Пісковловлювачі** призначені для затримання під дією сили тяжіння крупних мінеральних частинок (головним чином піску), питома вага яких значно перевищує питому вагу води. Пісковловлювачі є резервуарами, в яких стічні води протікають з швидкостями 0,15-0,3 м/с, що забезпечують випадання тільки важких мінеральних речовин (в основному піску крупністю 0,25 мм і більше, що складає до 65% всієї кількості піску, що міститься в стічних водах). Пісковловлювачі за своєю конструкцією бувають горизонтальні, тангенціальні, вертикальні, аеровані, що відрізняються напрямком і характером руху оброблюваної рідини.

Видалення органічних нерозчинених забруднень за рахунок сили тяжіння (осідання забруднень з питоною вагою більше питомої ваги води) або за рахунок спливання (забруднень з питоною вагою менше питомої ваги води) здійснюють у *відстійниках*. Забруднення, які осідають, збираються на дні відстійника. Для видалення осаду встановлюють скребковий механізм. Для збору і видалення спливаючих речовин у передньої перегородки відстійника встановлюють поперечний переливний жолоб.

За призначенням виділяють *первинні* й *вторинні* відстійники. Первинні відстійники призначені для освітлення води, яка пройшла ґрати і пісковловлювачі й направляється на біологічне очищення або у водоймище. Вторинні відстійники служать для уловлювання активного мулу, що виноситься з аеротенків, або біологічної плівки біофільтрів. Залежно від напрямку руху стічних вод розрізняють горизонтальні, вертикальні й радіальні відстійники.

До споруд механічного очищення можна також віднести септики, двоярусні відстійники, біокоагулятори.

### **3. Біохімічне очищення стічних вод**

Біологічне очищення стічних вод здійснюють для видалення розчинених і колоїдних органічних речовин у процесі їх окислення або відновлення за допомогою мікроорганізмів, здатних в ході своєї життєдіяльності здійснювати їх мінералізацію. Вона може відбуватися у *природних* і *штучних умовах*.

Споруди біологічного очищення у *природних умовах* підрозділяють на *фільтраційні* (поля зрошування і поля фільтрації) і *об'ємні* (біологічні ставки і окислювальні канали). У спорудах першого типу стічна вода фільтрується через ґрунт, що містить аеробні бактерії, одержуючи кисень з повітря, у других - стічна вода протікає через водоймище, яке заселене аеробними мікроорганізмами і куди кисень надходить за рахунок реаерації або механічної аерації.



У *штучних умовах* застосовують *біо- і аерофільтри, аеротенки, компактні установки* з механічним аеруванням. Очищення стічних вод в цих спорудах здійснюється ефективніше, оскільки в них штучним шляхом забезпечують сприятливіші умови для життєдіяльності мікроорганізмів (в основному за рахунок більшого надходження кисню повітря).

Суть процесу біологічного очищення стічних вод полягає в тому, що при фільтрації через ґрунт або зернисте завантаження органічні забруднення стічних вод затримуються на ній, утворюючи біологічну плівку, заселену великою кількістю мікроорганізмів. Плівка адсорбує колоїдні і розчинені речовини, дрібну суспензію, вони за допомогою аеробних бактерій у присутності кисню повітря переводяться в мінеральні сполуки. Атмосферне повітря добре проникає у ґрунт на глибину 0,2-0,3 м, де й відбувається найбільш інтенсивне біохімічне окислення.

**Біологічними фільтрами** називають водоочисні споруди, де відбувається біохімічне очищення стічних вод при їх фільтруванні через зернисте завантаження, поверхня зерен якої обростає біологічною плівкою, заселеною аеробними бактеріями і нижчими організмами, які здійснюють окислення адсорбованих органічних забруднень стічних вод.

**Аеротенки** є спорудами біологічного очищення стічних вод, окислення органічних забруднень, в яких відбувається за рахунок життєдіяльності аеробних мікроорганізмів, створюючих скупчення - **активний мул**. Частина органічної речовини в аеротенку окислюється, а інша забезпечує приріст бактерійної маси активного мула.

Після аеротенків очищена стічна вода відстоюється у вторинному відстійнику, де від неї відділяється активний мул, що повертається назад в цикл очищення. Цей мул називається **циркуляційним активним мулом**. У процесі окислення органічних речовин розмножуються аеробні мікроорганізми і кількість активного мула зростає, тому частину мулу – **надлишковий активний мул** - направляють на мулові майданчики для зневоднення або на переробку в метантенки (заздалегідь треба зменшити вологість мулу в мулозгущувачах).

#### 4. Знезараження біологічно очищених стічних вод

Знезараження (дезинфекцію) стічних вод проводять з метою знищення патогенних бактерій, які містяться в них, і оберігання водоймищ від зараження стічними водами, що скидаються в них. Частково затримуються бактерійні забруднення і в спорудах з очищення стічних вод, що викликає необхідність періодичної дезинфекції цих споруд.

Знезараження стічних вод може здійснюватися різними способами:

- ✓ хлоруванням;
- ✓ ультрафіолетовими променями;
- ✓ електролізом;
- ✓ озонуванням;
- ✓ ультразвуком.

Найбільш поширеним способом знезараження в даний час є **хлорування** водним розчином газоподібного хлору або хлорним вапном.

Частина хлору, що вводиться у воду, йде на окислення органічних речовин і на реакції з мінеральними домішками, які містяться у стічних водах.

Споруди для хлорування складаються з хлораторної, змішувача і контактного резервуару. У хлораторній розміщуються: витратний склад хлору, приміщення хлораторів (приготування і дозування розчину хлору). Для швидшої і кращої дезинфекції необхідне ретельне змішення хлорного розчину із стічною водою і достатній час контакту для проходження реакцій. Тривалість контакту, згідно з [16], слід приймати 30 хв. Хлор дуже отруйний, тому вміст його в повітрі приміщення хлораторної не повинен перевищувати 0,001 мг/л.

Знезараження стічних вод можливе методом **озонування**. Озон енергійно взаємодіє з мінеральними і органічними речовинами. Після озонування кількість бактерій зменшується на 99,8%. Недолік цього методу - складність устаткування і висока вартість знезараження.

Для знезараження очищених стічних вод застосовують опромінювання **ультрафіолетовими променями**. Проте цей спосіб ефективний лише за наявності завислих речовин у воді до 2 мг/л.

З інших методів дезинфекції води становить інтерес електроімпульсний, який не вимагає застосування реагентів і відносно простий в конструктивному оформленні. Добрі результати досягнуті при використанні ультразвукових коливань для знезараження стічних вод.

#### **Контрольні запитання:**

1. З якою метою проводять очищення стічних вод?
2. Як класифікують способи очищення стічних вод? В яких випадках їх застосовують?
3. Які групи споруд входять до складу загальноміських очисних споруд?
4. У чому полягає суть механічного очищення стічних вод?
5. Назвіть споруди, де здійснюється механічне очищення стічних вод.
6. У чому полягає суть біологічного очищення води?
7. Назвіть способи біологічного очищення води.
8. У чому різниця між аеробними й анаеробними процесами очищення води?
9. Що таке активний мул?
10. Охарактеризуйте схему механічного очищення стічних вод.
11. Охарактеризуйте схему біологічного очищення стічних вод на полях зрошення.
12. Охарактеризуйте схему біологічного очищення стічних вод в аеротенках.
13. Які осади утворюються при очищенні стічних вод?

**Рекомендована література:**

1. Запольський А.К. Водопостачання, водовідведення та якість води. – Київ : Вища школа, 2005. – 671 с.
2. Ковальчук В.А. Очистка стічних вод. – Рівне: ВАТ «Рівненська друкарня», 2003. – 622 с.
3. Кравченко В.С. Водопостачання та каналізація. – Київ : Кондор, 2003. – 288 с.
4. Калицун В.И. Водоотводящие системы и сооружения. – Москва : Стройиздат, 1987. – 336 с.
5. Каналізація. Зовнішні мережі та споруди. Основні положення проектування: ДБН В.2.5-75:2013 / Міністерство регіонального розвитку, будівництва та житлово-комунального господарства України. – Київ, 2013. – 210 с.
6. Внутрішній водопровід та каналізація. Частина I. Проектування. Частина II. Будівництво: ДБН В.2.5-64:2012 / Міністерство регіонального розвитку, будівництва та житлово-комунального господарства України. – Київ, 2013. – 113 с.

**ЗМ 3 ВОДОПОСТАЧАННЯ НАСЕЛЕНИХ ПУНКТИВ****ТЕМА 7 Санітарно-технічне обладнання будинків**

1. Системи внутрішніх водопроводів.
2. Особливості влаштування систем гарячого водопостачання.
3. Протипожежне водопостачання.
4. Системи й основні елементи внутрішньої каналізації.
5. Основи експлуатації внутрішніх санітарно-технічних систем.

**1. Системи внутрішніх водопроводів**

*Внутрішній водопровід* – це трубопроводи та інженерне обладнання, які призначені для забезпечення подачі води від зовнішніх мереж водопроводу до всіх внутрішніх водорозбірних приладів, технологічного обладнання і пожежних кранів. Системи водопостачання будинків повинні забезпечувати споживачів водою заданої якості, в потрібній кількості й під необхідним напором. Як правило, внутрішній водопровід влаштовують тільки в тих будинках та спорудах, які підключені до централізованої або місцевої каналізації.

До системи внутрішнього водопроводу житлового будинку входять такі *елементи*: ввід, водомірний вузол, розвідна мережа (магістральні лінії, стояки, підводки до санітарних приладів і технологічного обладнання), арматура. Залежно від місцевих умов і призначення будинку до системи внутрішнього водопроводу можуть бути включені насосні установки, водонапірні резервуари та інше обладнання.

Системи внутрішнього водопроводу (рис. 7.1) поділяють за такими ознаками:

- призначенням (господарсько-питні, протипожежні, виробничі);
- сферою обслуговування (роздільні й об'єднані);
- температурою води, що транспортується (холодні й гарячі);
- забезпеченням напором з урахуванням встановленого обладнання;

- способом використання води (прямоточні, зворотні й з повторним використанням води).

*Господарсько-питні* системи водопостачання подають воду для пиття, приготування їжі та проведення санітарно-гігієнічних процедур. Вода в цій системі повинна бути питної якості.

*Виробничі* водопроводи подають воду для технологічних цілей. Вимоги до якості води визначаються за технологічним процесом. Виробничий водопровід може складатись з декількох водопроводів, що подають воду різної якості.

*Протипожежні* системи водопостачання призначені для гасіння пожежі або локалізації вогню. Вода в протипожежних водопроводах може бути і не питної якості.

Взаємне розташування окремих елементів у кожній конкретній системі водопостачання називають *схемою внутрішнього водопроводу*. Схеми можуть бути:

- простими (ввід-водомір-мережа-арматура, рис. 7.2, а);
- з регулюючими й напірними баками;
- з насосними та іншими установками.

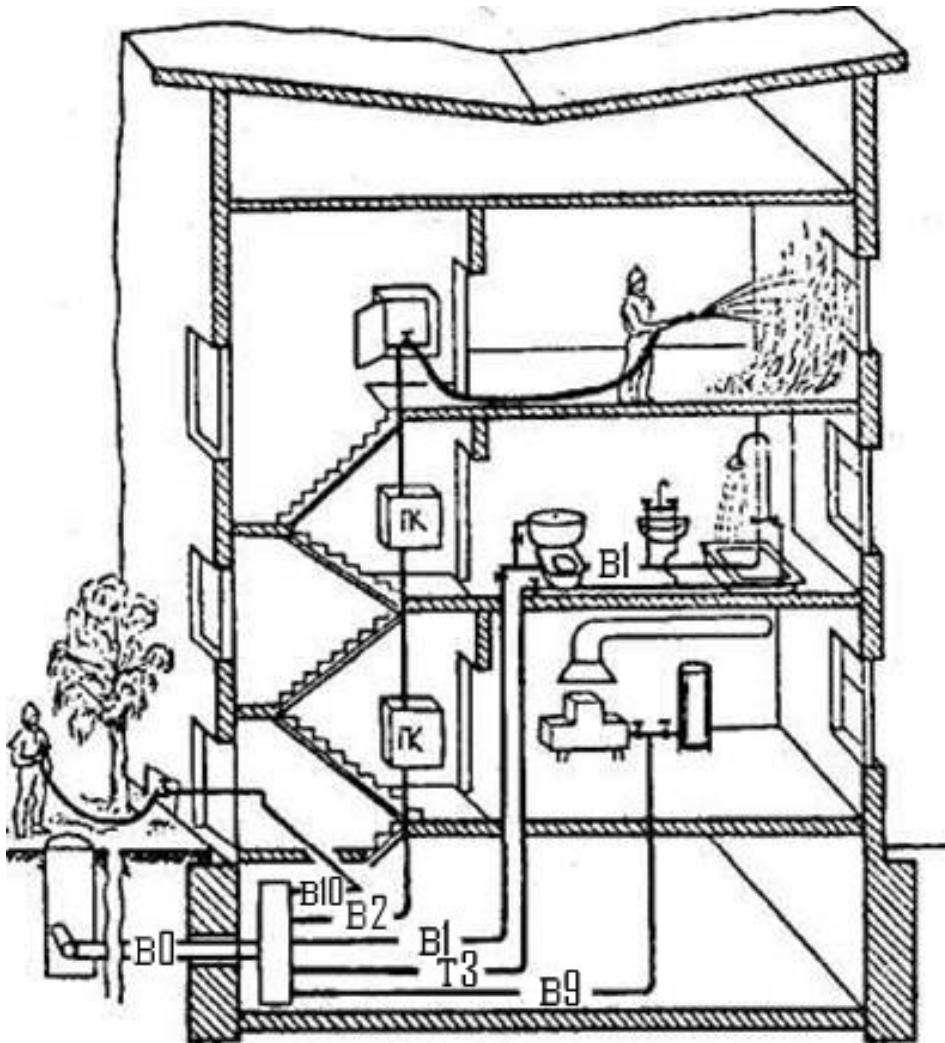
За розташуванням магістральних ліній розрізняють схеми:

- ≡ тупикові;
- ≡ кільцеві;
- ≡ комбіновані;
- ≡ з нижнім і верхнім розведенням труб;
- ≡ зонні (рис. 7.2).

Вибір системи і схеми внутрішнього водопостачання здійснюють залежно від призначення будинку, технологічних, протипожежних та санітарно-гігієнічних вимог, режиму водопостачання, техніко-економічних показників. Наприклад, у житлових будинках висотою до 12 поверхів влаштовують тільки господарсько-питний водопровід, від 12 до 16 поверхів – об'єднаний господарсько-питний і протипожежний; при висоті більше 16 поверхів, як правило – роздільні господарсько-питний і протипожежний водопроводи.

Прості схеми водопостачання застосовують у тих випадках, коли тиск у зовнішній мережі більший за потрібний для водопостачання даного будинку. Схему з регулюючими баками застосовують тоді, коли тиск у зовнішній мережі менший за потрібний лише протягом декількох годин. У період підвищеного тиску в зовнішній мережі вода накопичується в баку і в години зниження тиску нижче потрібного живлення верхніх поверхів системи здійснюється з баку.

При постійній недостатці тиску використовують насосні установки. Регулюючі (водонапірні) баки доцільно також використовувати при нерівномірному водоспоживанні як самостійно, так і в поєднанні з насосними установками. В висотних будинках (17 поверхів і вище) досить часто застосовують зонні системи водопостачання для того, щоб максимальний тиск перед водорозбірними приладами не перевищив допустимих величин (0,45 МПа – для господарсько-питних водопроводів і 0,9 МПа – для протипожежних).



**Рисунок 7.1** – Системи внутрішніх водопроводів:

*BO* – загальна; *B1* – господарсько-питна; *B2* – протипожежна;  
*B9* – виробнича; *B10* – поливальна; *T3* – гаряче водопостачання

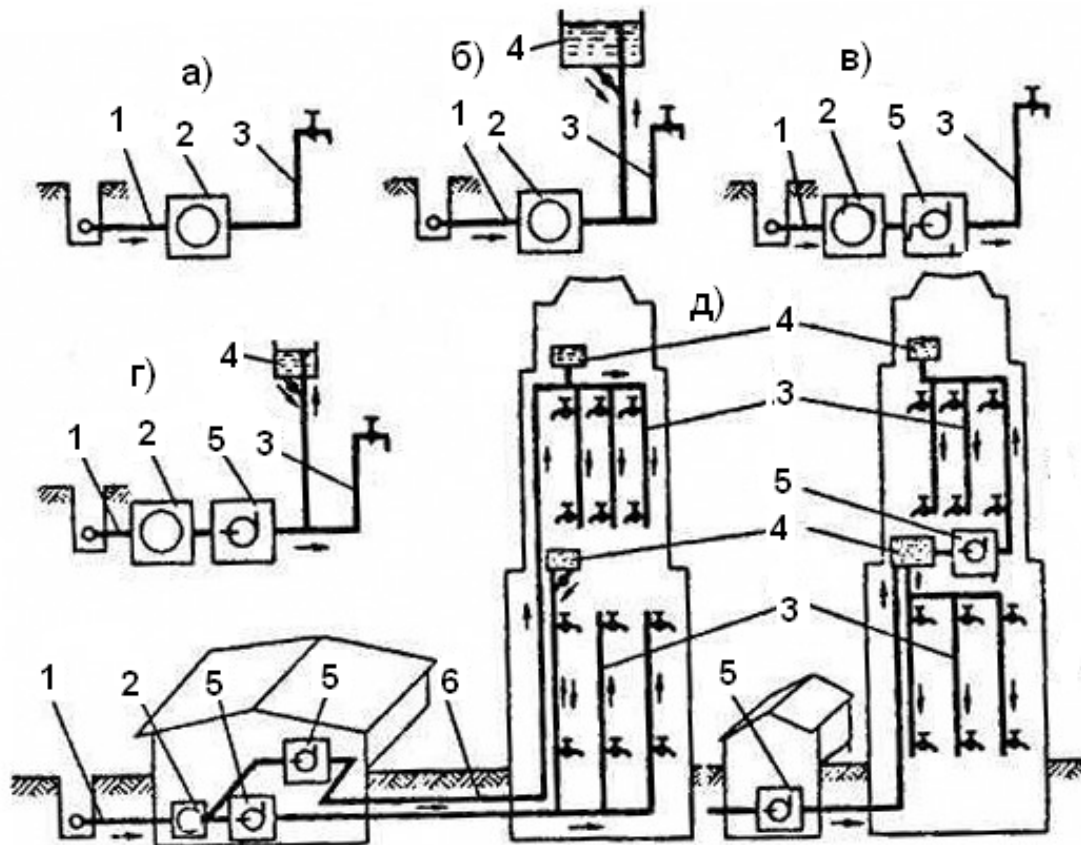
## **2. Особливості влаштування систем гарячого водопостачання**

Системи гарячого водопостачання у житлових і громадських будинках призначені для подачі гарячої води, температура якої має бути не нижче 50°C і не вище 75°C. При користуванні гарячою водою споживач має можливість знижувати температуру до необхідної величини в змішувачах, які встановлюють в місцях водорозбору.

За необхідності більшої температури гарячої води (в лікувальних закладах, підприємствах громадського харчування тощо) влаштовують місцеві установки для нагріву води, або кип'ятильники.

Залежно від призначення системи гарячого водопостачання поділяють на господарсько-побутові й виробничі. Ці системи допускається об'єднувати лише тоді, коли на технічні потреби використовується вода питної якості або коли внаслідок контакту з технологічним обладнанням не змінюється якість води.

У господарсько-побутових системах гарячого водопостачання якість води повинна відповідати вимогам державних стандартів на питну воду.



**Рисунок 7.2** – Схеми систем внутрішніх водопроводів:

- а* – проста; *б* – з водорегулюючими баками; *в* – з обладнанням для підвищення тиску;
- г* – з водорегулюючими баками і обладнанням для підвищення тиску;
- д* – зонні; 1 – ввід; 2 – водомірний вузол; 3 – внутрішня мережа;
- 4 – водорегулюючий бак; 5 – обладнання для підвищення тиску;
- б – квартальна мережа

У виробничих системах якість води визначають за технологічними потребами. Системи гарячого водопостачання залежно від місця приготування гарячої води поділяють на місцеві й централізовані (рис. 7.3).

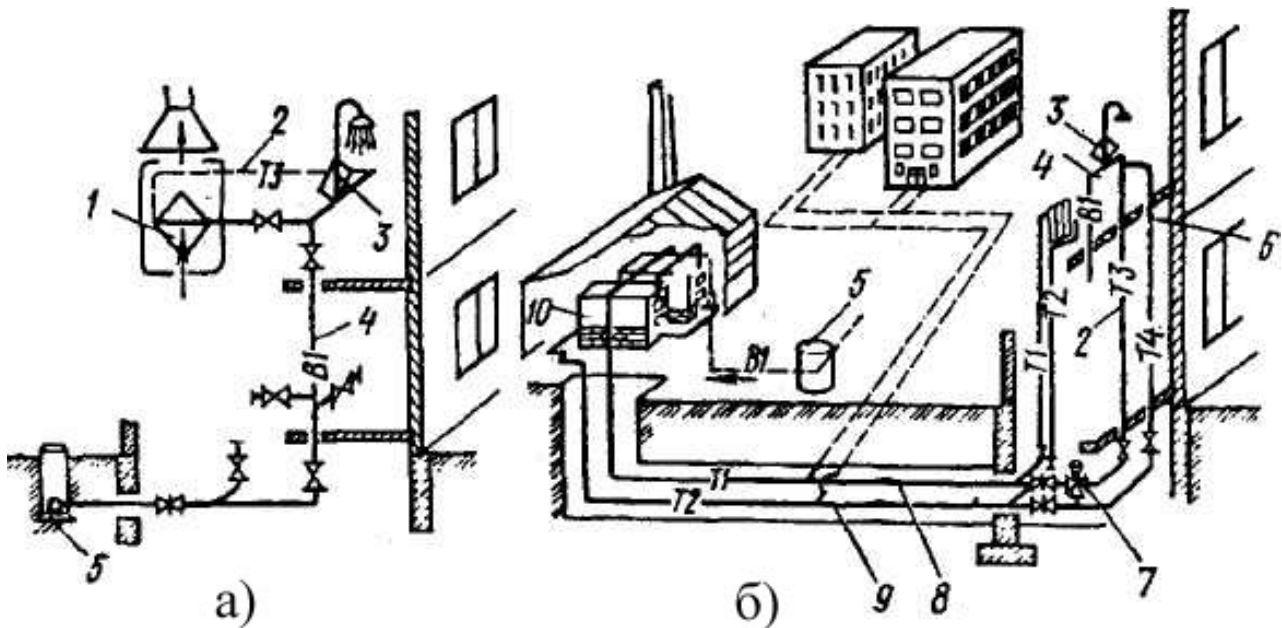
Місцеві системи (рис. 7.3, а) влаштовують у невеликих будинках, де нагрівання води здійснюється для кожного споживача або групи споживачів.

Вода із системи холодного водопостачання подається на місцеву установку (місцевий водонагрівач), в якій використовуються газ, тверде паливо, електроенергія тощо.

За наявності в будинках газопостачання і централізованого опалення, приготування води може здійснюватись у швидкісних і ємнісних газових водонагрівачах.

У малоквартирних будинках інколи використовують систему гарячого водопостачання, поєднану з опаленням. У цих системах найчастіше використовуються двоконтурні котли або газові проточні водонагрівачі, які працюють у двох режимах: опалення і гарячого водопостачання. Такі котли обладнані двома теплообмінниками (один призначений для приготування гарячої води в системі опалення, другий – для приготування гарячої води в системі водопостачання). Використання теплогенератора, який обслуговує системи опалення і гарячого

водопостачання, має певні незручності, адже режим тепlopостачання цих систем суттєво відрізняється. Система опалення протягом дня має стабільне тепlopостачання, тоді як гаряче водопостачання характеризується нерівномірним навантаженням з різко вираженими «піками» вранці і ввечері.



**Рисунок 7.3** – Системи гарячого водопостачання:

*а* – місцева; *б* – централізована (відкрита);

*1* – водонагрівач; *2* – розподільча мережа; *3* – водорозбірна арматура;

*4* – мережа холодного водопроводу; *5* – колодязь; *6* – циркуляційна мережа;

*7* – терморегулятор; *8, 9* – трубопроводи; *10* – водогрійний котел;

*T1* – трубопровід подачі гарячої води; *T2* – зворотний трубопровід гарячої води;

*T3* – гаряче водопостачання; *T4* – циркуляційний трубопровід;

*V1* – трубопровід холодної води

Згідно з тепловими розрахунками і даними спостережень пікове споживання тепла системою гарячого водопостачання, як правило, перевищує навантаження в системі опалення. Якщо встановити в будинку теплогенератор на сумарне теплове навантаження опалення і гарячого водопостачання, то його установлена потужність виявиться завищеною. Внаслідок цього в періоди, коли відсутній водорозбір, теплогенератор працюватиме недовантаженим. Тому при використанні емнісного водонагрівача його продуктивність за теплом потрібно обирати, виходячи з витрати тепла на опалення, а його ємність – на приготування води для однієї ванни.

Вибір котельного обладнання потрібно здійснювати, ґрунтуючись на потрібній потужності, схемі системи (окреме гаряче водопостачання чи об'єднане з системою опалення), ефективності котлів, виді палива, довговічності, технічних і економічних характеристиках. Серед них не останнє місце займає зовнішній вигляд агрегатів, компактність, термін роботи теплообмінників.

Електричні водонагрівачі – найбільш гігієнічні й безпечні в пожежному відношенні пристрої. Широкого розповсюдження набули ємнісні електроводонагрівачі, які складаються з корпусу, що вміщує бак на 10–200 л води і більше,

покритий теплоізоляцією, електронагрівного елемента – тону, регулятора температури, який відключає нагрівач у разі досягнення заданої температури, змішувача для заповнення нагрівача й відбору гарячої води. Електроводонагрівач влаштовують безпосередньо на стіні помешкання над приладом, в який подається гаряча вода.

Централізовані системи гарячого водопостачання (рис. 7.3, б) завдяки їх економічності, простоті експлуатації та обслуговування найчастіше використовують в житлових і громадських будівлях. Їх влаштовують за наявності потужних джерел тепла (ТЕЦ, районних котельень тощо).

У централізованих системах гарячого водопостачання воду нагрівають для групи споживачів в одному місці і транспортують її трубопроводами до місць витрачання. Схема системи гарячого водопроводу, кількість елементів у системі та їх взаємне розташування залежать від режиму водоспоживання, типу пристроїв для нагрівання води, довжини трубопроводів тощо.

Вода в системах централізованого гарячого водопостачання може нагріватися за відкритою чи закритою схемами.

У *відкритій* схемі гаряча вода забирається безпосередньо з теплової мережі. Вода нагрівається в котлах, розташованих у центральних котельнях або теплообмінниках ТЕЦ, і квартальною мережею подається до системи опалення, а розподільчою мережею – на гаряче водопостачання окремих будинків. Циркуляційні трубопроводи повертають охолоджену воду в котли для її підігріву. Така схема є простою і довговічною, адже система живиться ретельно очищеною водою, що необхідна для роботи котлів без утворення накипу. Недоліком схеми є велика потужність установок для водопідготовки, які повинні очищати всю воду, що подається в систему водопостачання. Через це схему використовують лише при низькій карбонатній жорсткості природної води.

У *закритих* схемах тепло від котлів передається теплоносію (перегрітій воді, парові тощо), який теплофікаційною мережею подається до водонагрівача. Вода з системи холодного водопостачання проходить через водонагрівач, нагрівається і подається в розподільчу мережу. Недоліком закритої схеми є необхідність використання водонагрівачів і прокладання внутрішньоквартальної мережі трубопроводів. Проте в цій схемі установки для водопідготовки мають невелику потужність, адже теплоносій не витрачається, а повністю повертається в котел у той час, як споживач отримує гарячу воду питної якості з міського водопроводу. Крім того, котли перебувають під постійним тиском, який не залежить від тиску в системі гарячого водопостачання. Завдяки цим перевагам закриті системи гарячого водопостачання здобули широке використання в наш час. Проточні електроводонагрівачі вимагають значних потужностей, що призводить до перевантаження електричних мереж, тому їх використання обмежене тільки виробничими й громадськими будівлями.

Місцеві установки для приготування гарячої води обслуговують один або декілька пристроїв (наприклад, в межах однієї квартири). Приготування гарячої води в таких системах здійснюють у малопотужних генераторах тепла (газові водонагрівачі, малооб'ємні котли тощо).



Всі централізовані системи гарячого водопостачання проектують з циркуляційними трубопроводами. Без таких трубопроводів при відсутності водорозбору вода в подаючих трубопроводах остигає, і споживачі отримують спочатку охолоджену воду, яку зливають в каналізацію. При цьому виникають втрати води й тепла, які тим більші, чим більші діаметр й довжина подаючих трубопроводів. Циркуляційні трубопроводи в системах гарячого водопостачання можуть функціонувати цілодобово (житлові будинки, готелі, лікарні тощо) або тільки перед початком водорозбору, якщо споживання гарячої води відбувається періодично (наприклад, душові промислових підприємств). Слід зазначити, що в житлових будинках з числом поверхів до 4-х включно, при відсутності приладів для сушіння рушників циркуляцію води передбачають тільки в магістральних трубах до початку водорозбірних стояків.

У системах гарячого водопостачання може бути *природна циркуляція* води під дією гравітаційного напору, коли рух гарячої води зумовлений зміною її густини при зміні температури, й *примусова циркуляція*, що здійснюється за рахунок роботи циркуляційних насосів.

Тупикові мережі гарячого водопостачання (без циркуляції) дозволяється застосовувати тільки в місцевих системах або в системах з тривалим безперервним розбором води (наприклад, у лазнях). Допускається також не передбачати циркуляцію в системах з регламентованим в часі споживанням гарячої води, якщо температура її в цей час у місцях водорозбору буде не нижчою, ніж потрібно.

Для мереж гарячого водопостачання традиційно використовують оцинковані сталеві труби, рідше пластмасові, металопластикові й мідні труби. Всі трубопроводи системи гарячого водопостачання, за винятком квартирних підведень і рушникосушарок, повинні бути покриті ізоляцією, товщина і якість якої повинна забезпечувати нормовану величину тепловтрат.

### **3. Протипожежне водопостачання**

Протипожежні водопроводи подають воду для гасіння або локалізації вогню при виникненні пожежі в будинку. В зв'язку з тим, що пожежа може виникнути в будь-який час, система пожежогасіння повинна бути в постійній готовності.

Залежно від пожежобезпеки й вогнестійкості будинків влаштовують такі системи протипожежного водопостачання:

- ✓ системи з пожежними кранами і стояками в будинках із важкоспалимих і спалимих матеріалів з постійною присутністю людей, які можуть виявити пожежу і вжити заходи щодо її ліквідації до приїзду пожежної команди;
- ✓ автоматичні й напівавтоматичні системи (спринклерні й дренчерні) для будинків, де вогонь може швидко поширюватись, а також у малодоступних приміщеннях, що не охороняються, але небезпечних у пожежному відношенні.

У [20] вказані категорії будинків, у тому числі виробничого й складського призначення, в яких повинні бути передбачені системи внутрішнього протипожежного водопостачання. Так, протипожежні водопроводи влаштовують в житлових будинках висотою 12 поверхів і вище; у гуртожитках; готелях; пансіонатах; школах-інтернатах – висотою 4 поверхи і вище; у лікарнях і лікувально-

профілактичних закладах, дитячих садках і яслах, літніх таборах відпочинку, магазинах, підприємствах загального харчування та побутового обслуговування при об'ємі кожного будинку 5000 м<sup>2</sup> і більше та ін.

Найбільше поширення отримали протипожежні водопроводи, що складаються з мережі магістральних трубопроводів, пожежних стояків, пожежних кранів і, при необхідності, пожежних насосів. До складу обладнання пожежного крана входять: пожежний вентиль діаметром 50 або 65 мм, рукав (шланг) того ж діаметра довжиною 10, 15 або 20 м зі швидкоз'єднувальними напівгайками і пожежний ствол. Для промислових і громадських будинків пожежні крани повинні комплектуватися ручними вогнегасниками. Пожежні крани розташовують у шафах в місцях, легкодоступних для користування (вестибюлях коридорів, сходових клітинах тощо).

Струмінь води з пожежного ствола мусить мати достатню енергію, щоб збити полум'я з поверхні, що горить, тому робочою частиною струменя вважається лише його компактна частина, що є суцільним циліндром. Роздроблена частина струменя в рахунок не береться.

Кількість пожежних кранів у системі визначають з урахуванням зрошення всіх площин будинку компактними струменями. При гасінні пожежі може діяти один або декілька пожежних кранів одночасно. Протипожежний водопровід має забезпечувати необхідну кількість води під повним напором до будь-якого пожежного крана. Кожен кран має розрахунковий радіус дії, який визначається за сумою довжини шланга і, як правило, половини довжини компактної частини струменя.

Витрати води на внутрішнє пожежогасіння і число струменів, що мають одночасно подаватися з пожежних кранів, визначають за [20] залежно від призначення, кількості поверхів і об'єму будинку.

При трасуванні протипожежного водопроводу застосовують ті самі положення, що й при трасуванні холодного водопроводу, але використовують тільки металеві труби. Максимальний робочий тиск в системах протипожежного водопостачання приймають у 0,9 МПа; в об'єднаних з господарсько-питними – 0,6 МПа. У зв'язку з тим, що системи пожежогасіння будинків працюють рідко, доцільно їх об'єднувати з іншими системами водопостачання, оскільки в окремих системах вода застоюється в мережі, а насоси й арматура знаходяться без тиску.

Автоматичні спринклерні й дренчерні системи гасять вогонь без участі людини і одночасно подають сигнал пожежної тривоги. Їх влаштовують в театрах, гаражах, складських приміщеннях тощо.

*Напіваавтоматичні дренчерні системи* й водяні завіси дистанційно вмикаються людьми при виникненні пожежі або небезпеці поширення вогню. Такі установки встановлюють для ізоляції окремих частин будинку: наприклад, сцени від залу глядачів, стоянки машин від ремонтно-профілактичних цехів тощо.

*Спринклерна система* будинку має джерело водопостачання (основне і автоматичне), магістральні трубопроводи, розподільчу мережу з спринклерами та вузол управління. Основне джерело водопостачання – зовнішня водопровідна мережа або пожежний резервуар. Автоматичне джерело водопостачання (водо-

напірний або гідропневматичний бак) служить для забезпечення витрат і напору води в системі до включення основного джерела водопостачання.

*Спринклери* спрацьовують при підвищенні температури і заливають вогнище. Вони мають корпус з штуцером, рамкою і розеткою. У корпусі є діафрагма з отвором, що закривається клапаном. Клапан притиснутий до отвору замком, який складається з частин, що скріплені легкоплавким сплавом. При підвищенні температури сплав розплавляється, замок розпадається, вода вибиває клапани і, розбризкуючись, зрошує площу у 9-12 м<sup>2</sup> приміщення.

*Дренчери* відрізняються від спринклерів тим, що не мають клапана й замка і вихідний отвір завжди відкритий. В автоматичних дренчерних системах теплочутливі замки (наприклад, термодатчик з електрозасувкою) встановлюються на трубопроводах групової дії, що подають воду одночасно до декількох зрошувачів.

У кожній секції число спринклерів не повинно перевищувати 800, а дренчерів – 70. На дренчерній мережі передбачають патрубок, що виводиться назовні для підключення пожежних машин.

#### **4. Системи й основні елементи внутрішньої каналізації**

*Внутрішня каналізація* – це система трубопроводів та інженерного обладнання, що забезпечують організований прийом стічних вод у місцях їх утворення та транспортування забруднених стоків за межі будинку у зовнішні мережі. За необхідності до системи внутрішньої каналізації можуть входити споруди місцевого підкачування або локального очищення стічних вод.

Системи внутрішньої каналізації поділяють за способом збору й видалення забруднень, характеристикою стічних вод, сферою обслуговування, наявністю спеціального обладнання і вентиляції мережі.

*За способом збору та видалення забруднень* розрізняють вивізну і сплавну каналізацію. При вивізній каналізації рідкі забруднення в неканалізованих районах збирають децентралізовано (вигріби, люфтклозети), періодично вивозячи їх автотранспортом на очисні споруди. При сплавній системі забруднення розбавляються водою і транспортуються за межі будинку в зовнішні каналізаційні мережі.

*За характеристикою стічних вод* системи внутрішньої каналізації бувають побутові, виробничі й дощові (водостоки). Побутова каналізація відводить забруднену воду після миття посуду, продуктів, прання білизни, санітарно-гігієнічних процедур, а також фекальні стоки, що містять рідкі й тверді виділення людини. Виробнича каналізація виводить за межі будівель виробничі стічні води, що утворилися в технологічному процесі. Внутрішні водостоки (дощова каналізація) відводять з даху будинків дощові й талі води.

*За сферою обслуговування* розрізняють об'єднані й роздільні системи каналізації. Об'єднані системи використовують у тих випадках, коли змішування різних стічних вод не утворює токсичних, вибухонебезпечних або інших речовин, що перешкоджають безпечному транспортуванню і очищенню стічних вод. Роздільні системи каналізації (наприклад, побутової і виробничої) доцільно влаштовувати на підприємствах, якщо виробничі стоки потребують локального очищення.

Системи внутрішньої каналізації можуть бути *простими*, тобто без спеціального обладнання, і зі *спеціальним обладнанням* (наприклад, місцеві установки підкачування або очищення стічних вод перед їх відведенням у зовнішні мережі).

Перераховані системи каналізації видаляють забруднення в рідкому стані (стічні води). Тверді відходи, сміття видаляють сміттєпроводами, які також належать до систем каналізації (каналізація твердих відходів).

Система внутрішньої каналізації (див. рис. 7.1) складається з таких елементів: приймачі стічних вод (санітарні прилади, воронки, трапи тощо), гідравлічні затвори, внутрішня каналізаційна мережа (поверхові відвідні труби, стояки, горизонтальні ділянки і випуски).

Приймачі стічних вод збирають забруднену воду і відводять її в каналізаційну мережу. Гідравлічні затвори перешкоджають попаданню газів з каналізаційної мережі в приміщення. Поверхові відвідні труби з'єднують приймачі стічних вод зі стояками. Каналізаційні стояки можуть мати витяжну частину (вентильовані стояки) або бути без неї – невентильовані. Горизонтальні ділянки об'єднують стояки з випусками.

Внутрішня каналізація закінчується випуском, який підключається до колодязя, що розташований поза будинком.

## **5. Основи експлуатації внутрішніх санітарно-технічних систем**

### **Основні положення з експлуатації систем водопостачання**

Після виконання всіх монтажних робіт систему випробовують на справність арматури й обладнання на герметичність. Випробування на герметичність проводять до закладання трубопроводів у стінах (при прихованому прокладанні) і до накладання ізоляції і фарбування. Мережі холодного і гарячого водопроводів випробовують гідравлічним способом – тиском, що перевищує робочий на 0,5 МПа, але не більше ніж 1 МПа протягом 10 хв.; зниження тиску при цьому допускається не більше ніж на 0,1 МПа. Результати випробувань оформляють актом.

У зимовий період випробування проводять тільки після вводу в дію системи опалення.

Під час прийому водопроводу в експлуатацію перевіряють відповідність монтажу затвердженому проекту, міцність кріплень, наявність уклонів для спорожнення труб, відсутність витоків води в арматурі, з'єднаннях, обладнанні, ефективність вмикання і вимикання, роботу системи автоматизації. У системах гарячого водопостачання, крім того, перевіряють температуру в різних точках системи, прогрів рушникосушарок в циркуляційному режимі, роботу водонагрівачів і циркуляційних насосів.

Випробування і прийом насосних установок виконують в період обкатки. При цьому насосні установки спочатку випробовують на холостому ході, а потім під навантаженням. Перед випробуванням установки ретельно оглядають, перевіряють надійність кріплень, відсутність всередині будь-яких предметів (прокладок, болтів тощо). Для цього вал насоса повертають вручну і вмикають на 3-5 хв. При появі сторонніх шумів насоса вимикають і розбирають. При нормальній роботі насос обкатують 12-15 хв., після чого перевіряють частини, що

туться, на відсутність нагрівання та інших недоліків. Причинами нагріву можуть бути неточності під'єднання, перекося, туге затягування, забрудненість масла. Потім насос обкатують 1 год. і 6 год., контролюючи його стан. Якщо не буде виявлено дефектів, насос включають в експлуатацію і ставлять під навантаження.

За результатами випробувань системи водопостачання складають акт, який разом з актом на приховані роботи, актом приймання і виконавчою документацією (робочі креслення, дані про розрахункові витрати і тиск тощо) передаються організації, яка буде здійснювати експлуатацію.

*Завдання експлуатаційних організацій* такі:

⇒ нагляд за системами (трубопроводами, арматурою, насосними установками, водонагрівачами) й усунення недоліків, що викликають перебої в подачі води споживачам;

⇒ контроль за споживанням води і тиском на вводах і в системах, що дозволяє виявити і усунути втрати води;

⇒ запобігання замерзанню води в трубопроводах системи і утворенню конденсату;

⇒ захист трубопроводів від корозії і заростання;

⇒ боротьба з шумом, що виникає при роботі систем.

Профілактичні огляди системи проводять не рідше одного разу на два місяці. При огляді виконують профілактичний ремонт, налагодження та регулювання арматури й обладнання (заміна прокладок, набивка сальників, регулювання тиску на вводі тощо). Стан роботи системи гарячого водопостачання перевіряють шляхом вимірювання температури в місцях водорозбору, біля водонагрівачів і в циркуляційній магістралі.

Для запобігання утворення відкладень у трубах і обладнанні, а також для захисту їх від внутрішньої корозії слід передбачати заходи зі спеціальної обробки холодної води, яка підігрівається для системи гарячого водопостачання (іонний обмін, термічна та вакуумна деаерація, магнітна обробка, електрохімічний захист й хімічна обробка).

Для зменшення шуму в системах водопостачання передбачають: встановлення малошумного обладнання; усунення причин шумоутворення в обладнанні (закріплення клапанів і прокладок в арматурі, заміна зношених деталей, балансування насосів, двигунів тощо); звукоізоляція трубопроводів, насосних установок, арматури; влаштування звукоізоляції приміщень і раціональне розташування обладнання в приміщеннях. Належна організація експлуатації систем водопостачання суттєво покращить роботу системи в цілому і забезпечить раціональне використання води та енергоносіїв.

### **Основні положення з експлуатації внутрішньої каналізації**

Підтримання в належному стані санітарно-технічного обладнання та своєчасний ремонт внутрішніх каналізаційних мереж допомагає уникнути зайвих неприємностей і турбот (затоплення квартири, пошкодження штукатурки, підлоги, меблів, проникнення шкідливих газів з каналізації в квартиру та ін.). Перед прийняттям в експлуатацію проводять випробування систем внутрішньої каналізації методом проливу води шляхом одночасного відкриття 75% санітар-

них приладів, що підключені до ділянки, яка перевіряється. Система (окрема ділянка системи) вважається такою, що витримала випробування, якщо при її огляді протягом часу, який необхідний для огляду цієї ділянки, не виявлено протікання води через стінки трубопроводів і місця з'єднань. Випробування відвідних трубопроводів каналізації та випусків, що прокладені в землі чи підпільних каналах, повинні проводитися до їх закриття шляхом наповнення водою до рівня підлоги першого поверху.

Основне завдання експлуатації внутрішньої каналізації - попередження і усунення порушень роботи системи. До *порушень роботи каналізації* належать:

- ◆ засмічення гідрозатворів та трубопроводів;
- ◆ пошкодження трубопроводів та санітарно-технічних приладів;
- ◆ витоки через зливні бачки;
- ◆ замерзання води в трубах;
- ◆ проникнення газів з каналізації в приміщення.

Засмічення гідрозатворів усувають промиванням (гарячою водою або спеціальними розчинами), прокачуванням вантузами або прочищенням гнучкими валами, тросами, йоржами. Для видалення забруднень з пляшкоподібного сифону знімають нижню кришку. Відвідні трубопроводи і стояки прочищають через найближчі ревізії або прочистки. Випуски, як правило, прочищають через оглядові колодязі.

Проникнення газів у приміщення з системи каналізації здійснюється при пошкодженні каналізаційних труб, з'єднувальних частин, стиків, негерметичного кріплення кришок ревізій і корків в прочистках, а також при відсутності води в гідрозатворах. Оскільки каналізаційні гази токсичні й при певних концентраціях вибухонебезпечні, необхідно уважно стежити за запобіганням їх проникненню з каналізації у приміщення.

Водостоки перед здачею в експлуатацію випробовують шляхом наповнення їх водою до водоприймальної воронки (протягом 10 хв. не повинно бути витоків води). При експлуатації воронки звертають увагу на герметичність кріплення самої воронки. Восени й навесні водостоки рекомендується прочищати зверху через воронку і знизу через ревізії. Ремонт гідроізоляції здійснюють за можливістю в теплу пору року.

Сміттєпроводи оглядають один-два рази на місяць. При цьому перевіряють герметичність закриття клапанів, дію вентиляції, наявність комах. Виявлені недоліки терміново усувають. Наповнені контейнери слід своєчасно, але не рідше одного разу на добу, замінювати порожніми. Не допускається розсипати сміття по підлозі. Всі елементи сміттєпроводів повинні утримуватись в чистоті.

Нагляд за системами внутрішньої каналізації повинні здійснювати спеціалізовані бригади, що підвищить технічний рівень експлуатації і продовжить термін користування санітарно-технічними системами.

**Контрольні запитання:**

1. Яке призначення внутрішнього водопроводу?
2. Які елементи входять до системи внутрішнього водопроводу житлового будинку?
3. За якими ознаками поділяють системи внутрішнього водопроводу?
4. Які бувають схеми внутрішнього водопроводу?
5. Який максимальний тиск допускається перед водорозбірними приладами для господарсько-питних та протипожежних водопроводів?
6. Яке призначення систем гарячого водопостачання?
7. Як поділяють системи гарячого водопостачання залежно від призначення?
8. Як поділяють системи гарячого водопостачання залежно від місця приготування гарячої води?
9. Як працюють місцеві системи гарячого водопостачання?
10. Як працюють централізовані системи гарячого водопостачання?
11. Як нагрівається вода в закритих системах централізованого гарячого водопостачання?
12. Як нагрівається вода у відкритих системах централізованого гарячого водопостачання?
13. Яке призначення циркуляційних трубопроводів у системах гарячого водопостачання?
14. Яке призначення протипожежних водопроводів?
15. Опишіть принцип роботи напівавтоматичних дренчерних систем.
16. Опишіть принцип роботи спринклерних систем будинку.
17. Опишіть принцип роботи спринклерів.
18. Опишіть принцип роботи дренчерів.
19. Яке призначення внутрішньої каналізації?
20. Які розрізняють системи внутрішньої каналізації за способом збору та видалення забруднень?
21. Які розрізняють системи внутрішньої каналізації за характеристикою стічних вод?
22. Які розрізняють системи внутрішньої каналізації за сферою обслуговування?
23. З яких основних елементів складається система внутрішньої каналізації?
24. Назвіть основні положення з експлуатації систем водопостачання.
25. Які основні завдання експлуатаційних організацій з експлуатації систем водопостачання?
26. Назвіть основні положення з експлуатації систем водовідведення.
27. Які ознаки порушень роботи каналізації?

**Рекомендована література:**

1. Варфоломеев Ю.М., Орлов В.А. Санитарно-техническое оборудование зданий. – Москва : ИНФРА-М, 2005. – 249 с.
2. Дроздов В.Ф. Санитарно-технические устройства зданий. – Москва : Стройиздат, 1980. – 184 с.
3. Санитарно-техническое оборудование зданий. Примеры расчета. / Сергеев Ю.С. и др. – Київ : Вища школа, 1991. – 206 с.
4. Кравченко В.С. Водопостачання та каналізація. – Київ : Кондор, 2003. – 288 с.
5. Водопостачання. Зовнішні мережі та споруди. Основні положення проектування: ДБН В.2.5 – 74:2013 / Міністерство регіонального розвитку, будівництва та житлово-комунального господарства України. – Київ, 2013. – 287 с.
6. Внутрішній водопровід та каналізація. Частина І. Проектування. Частина ІІ. Будівництво: ДБН В.2.5-64:2012 / Міністерство регіонального розвитку, будівництва та житлово-комунального господарства України. – Київ, 2013. – 113 с.
7. Каналізація. Зовнішні мережі та споруди. Основні положення проектування: ДБН В.2.5-75:2013 / Міністерство регіонального розвитку, будівництва та житлово-комунального господарства України. – Київ, 2013. – 210 с.



## СПИСОК ДЖЕРЕЛ

1. Запольський А.К. Водопостачання, водовідведення та якість води. – Київ : Вища школа, 2005. – 671 с.
2. Водоснабжение. / А. Я. Найманов, С. Б. Никиша и др. – Донецк : Норд-Пресс, 2004. – 649 с.
3. Кравченко В.С. Водопостачання та каналізація. – Київ : Кондор, 2003. – 288 с.
4. Воронов Ю.В., Яковлев С.В. Водоотведение и очистка сточных вод. – Москва : Изд-во Ассоциации строительных вузов, 2006. – 704 с.
5. Курганов А. М. Водозаборные сооружения систем коммунального водоснабжения. – Москва – Санкт-Петербург : Изд-во «АСВ», СПбГАСУ, 1998. – 246 с.
6. Тугай А. М. Водопостачання. / А. М. Тугай, В. О. Орлов. – Рівне: РДТУ, 2001. – 429 с.
7. Калицун В.И. Водоотводящие системы и сооружения. – Москва : Стройиздат, 1987. – 336 с.
8. Абрамов Н.Н. Водоснабжение. – Москва : Стройиздат, 1982. – 440 с.
9. Кульский Л.А. Технология очистки природных вод. / Л. А. Кульский, П. П. Строкач. – Київ : Вища школа, 1986. – 352 с.
10. Фрог Б. Н. Водоподготовка. / Б. Н. Фрог, А. П. Левченко. – Москва : Изд-во МГУ, 1996. – 680 с.
11. Ковальчук В.А. Очистка стічних вод. – Рівне: ВАТ «Рівненська друкарня», 2003. – 622 с.
12. Николадзе Г. И. Коммунальное водоснабжение и канализация. – Москва : Стройиздат, 1983. – 423 с.
13. Варфоломеев Ю.М. Санитарно-техническое оборудование зданий. / Ю. М. Варфоломеев, В. А. Орлов. – Москва : ИНФРА-М, 2005. – 249 с.
14. Дроздов В.Ф. Санитарно-технические устройства зданий. – Москва : Стройиздат, 1980. – 184 с.
15. Санитарно-техническое оборудование зданий. Примеры расчета. / Ю. С. Сергеев и др. – Київ : Вища школа, 1991. – 206 с.
16. ДСанПіН 2.2.4-171-10 «Гігієнічні вимоги до води питної, призначеної для споживання людиною». – Затверджено МОЗ України 12.05.2010. – Київ, 2010. – 25 с.
17. Водопостачання. Зовнішні мережі та споруди. Основні положення проектування: ДБН В.2.5 – 74:2013 / Міністерство регіонального розвитку, будівництва та житлово-комунального господарства України. – Київ, 2013. – 287 с.
18. Внутрішній водопровід та каналізація. Частина І. Проектування. Частина ІІ. Будівництво: ДБН В.2.5-64:2012 / Міністерство регіонального розвитку, будівництва та житлово-комунального господарства України. – Київ, 2013. – 113 с.
19. Каналізація. Зовнішні мережі та споруди. Основні положення проектування: ДБН В.2.5-75:2013 / Міністерство регіонального розвитку, будівництва та житлово-комунального господарства України. – Київ, 2013. – 210 с.

*Навчальне видання*

**СОРОКІНА Катерина Борисівна**

**ВОДОПОСТАЧАННЯ ТА ВОДОВІДВЕДЕННЯ**

**КОНСПЕКТ ЛЕКЦІЙ**

для студентів 1 курсу  
денної і заочної форм навчання  
за напрямом підготовки 6.060103 – Гідротехніка (водні ресурси)

Відповідальний за випуск *Г. І. Благодарна*

*За авторською редакцією*

Комп'ютерне верстання *К. Б. Сорокіна*

План 2014, поз. 40Л

---

Підп. до друку 19.01.2015

Друк на ризографі.

Зам. №

Формат 60x84 /16

Ум.-друк. арк. 4,4

Тираж 50 пр.

---

Видавець і виготовлювач:

Харківський національний університет  
міського господарства імені О. М. Бекетова,  
вул. Революції, 12, Харків, 61002

Електронна адреса: [rectorat@kname.edu.ua](mailto:rectorat@kname.edu.ua)

Свідоцтво суб'єкта видавничої справи:

ДК № 4705 від 28.03.2014 р.