

**МІНІСТЕРСТВО ОСВІТИ І НАУКИ УКРАЇНИ
ХАРКІВСЬКИЙ НАЦІОНАЛЬНИЙ УНІВЕРСИТЕТ
МІСЬКОГО ГОСПОДАРСТВА ІМЕНІ О. М. БЕКЕТОВА**

А. А. ЄВДОКІМОВ

**ТЕКСТ ЛЕКЦІЙ
З ДИСЦИПЛІНИ**

ЕЛЕКТРОННІ ГЕОДЕЗИЧНІ ПРИЛАДИ

*(для студентів денної та заочної форм навчання
напряму підготовки 6.080101 – Геодезія, картографія та землеустрій)*

**Харків
ХНУМГ ім. О. М. Бекетова
2016**

Євдокімов А. А. Текст лекцій з дисципліни «Електронні геодезичні прилади» (для студентів денної та заочної форм навчання напряму підготовки 6.080101 «Геодезія, картографія та землеустрій») / А. А. Євдокімов; Харків. нац. ун-т міськ. госп-ва ім. О. М. Бекетова. – Харків : ХНУМГ ім. О. М. Бекетова, 2016. – 64 с.

Автор: **к.т.н., доц. А.А. Євдокімов**

Рецензент: **К.О. Метешкін**, доктор технічних наук, професор Харківського національного університету міського господарства імені О. М. Бекетова.

Затверджено на засіданні кафедри геоінформаційних систем, оцінки землі та нерухомого майна, протокол №15 від 02.04.2015 р.

ЗМІСТ

ПЕРЕДМОВА.....	4
Лекція 1 Введення в дисципліну. Історичний екскурс в розвиток електронних геодезичних пристроїв.....	5
Лекція 2 Лазери. Лазерні візири. Лазерні рулетки.....	23
Лекція 3 Електронні теодоліти.....	31
Лекція 4 Геодезичні додаткові пристрої.....	37
Лекція 5 Цифрові та лазерні нівеліри.....	42
Лекція 6 Тахеометри.....	48
Лекція 7 Лазерні сканери.....	53
Лекція 8 Супутникове геодезичне обладнання.....	57
Список джерел	64

ПЕРЕДМОВА

Метою вивчення дисципліни «Електронні геодезичні прилади» є придбання студентами поглиблених знань про використання сучасних технологій при веденні геодезичних робіт наземними методами із застосуванням сучасних електронних теодолітів, тахеометрів, цифрових нівелірів, глобальних навігаційних супутникових систем (ГНСС), освоєння програмних продуктів обробки результатів спостереження при вирішенні різних завдань з геодезії, картографії та землеустрою.

Завдання - надати студенту знання про основну частину сучасних електронних геодезичних приладів. Вивчення теоретичних питань в різних розділах дисципліни «Електронні геодезичні прилади» супроводжується виконанням лабораторних занять, де велике місце відводиться виконання робіт з електронними тахеометрами, цифровими нівелірами, а також роботі з супутниковою апаратурою, математичній обробці відповідних спостережень і оцінки їх точності, а також у вирішенні завдань з геодезії, картографії та землеустрою.

Для підготовки фахівців вищої кваліфікації необхідно забезпечити відповідний рівень знань у різноманітних сферах, в яких їм необхідно буде працювати. Зокрема, при роботі з наземними та супутниковими радіоелектронними методами геодезичних вимірювань фахівці повинні засвоїти теоретичні основи та практичні навички таких процесів. Даний навчальний посібник призначений для магістрів, аспірантів та студентів, які вивчають геоінформаційні системи і технології, пов'язані з отриманням, накопиченням та обробкою геодезичної, екологічної та іншої інформації.

Сучасна польова геодезична апаратура представляє собою поєднання електронного або оптико-електронного устаткування та процесора. Обробку вимірювань виконують на комп'ютерах *в режимі реального часу* або майже одночасно з їх виконанням. Практичний досвід показує, що на крупних об'єктах 60-70% роботи виконується з використанням супутникових методів, а все інше наземними методами, в основному електронними тахеометрами.

Кінцевим результатом виконання геодезичних і кадастрових робіт на даний регіон чи об'єкт є геоінформаційні системи. Вони включають каталог пунктів геодезичної опорної мережі, дані кадастрових та землепорядних робіт, а також дозволяють вносити та враховувати різного роду інформацію. Всі етапи створення такої системи, починаючи з побудови, оновлення, удосконалення опорної геодезичної мережі та закінчуючи опрацюванням та архівуванням результатів кадастрової зйомки, потребують високої кваліфікації [1].

Даний конспект лекцій призначений для студентів напряму підготовки 6.080101 «Геодезія, картографія та землеустрій».

Для більш досконалого засвоєння дисципліни необхідна практична робота з сучасними навігаційно-геодезичними супутниковими системами та електронними тахеометрами в ході виконання лабораторних робіт.

Лекція 1 ВВЕДЕННЯ В ДИСЦИПЛІНУ. ІСТОРИЧНИЙ ЕКСКУРС В РОЗВИТОК ЕЛЕКТРОННИХ ГЕОДЕЗИЧНИХ ПРИСТРОЇВ

Предмет і задачі курсу, його зв'язок з іншими дисциплінами

Предмет курсу- це інженерно-технічна прикладна дисципліна, яка вивчає теорію і устрій електронних геодезичних приладів, а також елементи їх конструювання, виготовлення, юстировки і дослідження. Геодезичні прилади в більшості застосовуються в геодезії, але мають значне використання і в інших інженерно-технічних дисциплінах:

- землеустрої;
- лісоустрої;
- дорожніх вишукуваннях;
- меліорації та інших.

В своїй більшості це оптико-механічні прилади, вони мають працювати в різних кліматичних умовах (від -40^0 до $+50^0\text{C}$), при вібраціях та інших метеорологічних факторах. Особливим фактором в геодезії є рефракція.

Останніми роками в ряду геодезичних приладів з'явилися спеціальні геодезичні прилади, які мають застосування в машинобудуванні, приладабудуванні, спеціальних будівельних роботах та іншому.

Це такі геодезичні прилади: лазерні геодезичні прилади, автоколімаційні прилади, GPS-приймачі.

Найважливішою характеристикою кожного геодезичного приладу є точність. Тому, виникають наступні задачі курсу:

1. Навчитися елементам конструювання приладів, технології їх виготовлення;
2. Ознайомитися з різними методиками вимірювання;
3. Навчитися методам визначення поправок, введення їх в результати досліджень;
4. Знати особливості дослідження приладів, юстировок окремих параметрів.

Призначення і класифікація геодезичних приладів

Для вирішення наукових і практичних завдань, таких як:

1. Побудова опорної геодезичної мережі, інженерні вишукування, роботи в будівництві і експлуатації інженерних споруд
2. Інженерні роботи при:
 - а) землеустрої;
 - б) лісоустрої;
 - в) геологічних роботах;
 - г) гідромеліоративних роботах та інше.
3. Контроль геометричних параметрів на машинобудівних заводах, де геодезичний прилад використовується як зразковий засіб атестації;

Всі геодезичні прилади розбиваються на 6 груп (класів) :

1. Теодоліти – прилади для вимірювання горизонтальних та вертикальних кутів (зенітних відстаней);
2. Нівеліри – прилади , що застосовуються для вимірювання перевищень (висот);
3. Віддалеміри (далекоміри) - прилади для вимірювання довжин ліній;
4. Комбіновані:
 - а) тахеометри – прилади для вимірювання горизонтального і вертикального кутів , довжин ліній і перевищень;
 - б) кіпрегелі - прилади для вимірювання вертикальних кутів, відстаней, перевищень і графічної побудови напрямків при топографічній зйомці.
5. Комплектуючі приладдя: штативи, рейки, масштабні лінійки, центрири, рівні, орієнтир – бусолі, рулетки, транспортири та інші.
6. Спеціальні геодезичні прилади: візуальні і фотоелектричні автоколіматори, гіртеодоліти (прокомпаси), лазерні прилади, прилади для вимірювання створів, для горизонтування.

1. Теодоліти виготовляються трьох типів:

2. Високоточні(Т1);
3. Точні(Т2, Т5);
4. Технічні(Т15,Т30).

Всі ці теодоліти можуть мати букви: А,К,П,М.

Це означає: А – автоколімаційний теодоліт; К – теодоліт з компенсатором при вертикальному крузі; П – пряме зображення зорової труби; М – маркшейдерські теодоліти.

Типовим позначенням теодоліта може бути :3Т2КП. Це означає: 3 – третя модифікація приладу; Т – теодоліт; 2 – СКП вимірювання горизонтального кута одним прийомом(2"); К – з компенсатором; П- пряме зображення зорової труби.

ДЕСТом на теодоліт є ДЕСТ 10529. ДЕСТом допускається виготовлення більш точних теодолітів. Тому, можна застосовувати в проектах, при вимірюваннях найбільш точний теодоліт Т05, СКП якого 0,5".

2. Нівеліри. відповідно до ДЕСТ 10528 за точністю підрозділяються:

1. Високоточні – похибка вимірювання перевищення менші 1 мм;
2. Точні - похибка вимірювання перевищення не більша 3 мм;
3. Технічні - похибка вимірювання перевищення більші 3 мм;

відповідно до точності випускаються : високоточний нівелір Н05 для нівелювання I та II класу ; точний нівелір Н3 для нівелювання III та IV класу, а також його різновидності НЗК (з компенсатором), НЗКЛ (з компенсатором і лімбом для вимірювання горизонтального кута); технічний нівелір Н10 та інші. Відповідно до класифікації нівелірів виготовляються рейки трьох типів : РН05,РН3,РН10.

3. Прилади для вимірювання довжин ліній можуть бути механічними та оптико – електронними. Механічні: сталеві рулетки, мірні стрічки. Оптико електронні : оптичні далекоміри, світловідалеміри.

Оптичні далекоміри виготовляються, як правило, у вигляді насадок на зорові труби або у вигляді самостійних приладів. Насадки вимірюють паралактичний кут і постійну базу. База може бути як при приладі , так і при рейці. Самостійні оптичні далекоміри характеризуються СКП в сантиметрах на кожні 100 м відстані. Наприклад, Д2 – далекомір , який дає СКП 2 см на 100 м.

Світловідалеміри підрозділяються на 4 групи в залежності від застосування :

СГ – світловідалеміри геодезичні , що застосовуються в основних геодезичних мережах і мають діапазон вимірювання від 0,1 до 20 км.

СП – світловідалеміри , що застосовуються в прикладній геодезії. Діапазон - від 0,001 до 5 км.

СТ – світловідалеміри , що застосовується в топографічних зйомках. Діапазон- від 0,001 до 15 км.

СТД – світловідалеміри топографічні по дифузному відбиттю. Діапазон - до 10 км.

4. Тахеометри характеризуються не за точністю вимірювання, а за конструктивними ознаками, що даються в шифрі. І все таки, тахеометри Т-2, ТЕ є точні, а ТаН і ТВ – технічні.

ТЕ – тахеометр електрооптичний для вимірювання відстаней до 2 км з середньоквадратичною похибкою (СКП) -2 см, для вимірювання горизонтальних і вертикальних кутів відповідно 3-5".

ТД – тахеометр подвійного зображення, який вимірює кути: горизонтальні - 8"; вертикальні - 12".

ТаН – тахеометр номограмний, в полі зору якого ми бачимо криві, по яких визначають відстань і перевищення.

ТВ – тахеометр внутрішньобазовий.

Кіпрегелі виготовляють згідно ГОСТу одного типу: КН - кіпрегель номограмний. Виготовляють один тип мензули.

5. Спеціальні прилади. В залежності від геодезичних робіт застосовують спеціальні геодезичні прилади:

Автоколіматори АК-02У; АК-05; АК-1. Число означає СКП зняття відліку, У- уніфікований (дає виміри як по горизонталі так і по вертикалі). Є велика група фотоелектронних автоколіматорів, які в діапазоні декількох градусів мають точність 0,01". Фотоелектронні автоколіматори повністю автоматизовані.

До спеціальних приладів також відносяться квадранти: КО-2 (квадрант оптичний; 2- означає, що похибка дорівнює 2" визначення нахилу), КО-10, КО-60М (М – магнітний).

Великим класом спеціальних приладів є лазерні геодезичні прилади: лазерні теодоліти, лазерні візирі, лазерні нівеліри і лазерні прилади вертикального проектування

До спеціальних приладів відносяться гоніометри (в тому числі і лазерні) – прилади для атестації оптичних деталей приладів.

Останньою розробкою приладу для визначення місцеположення є GPS – приймачі [2].

Історичний екскурс в розвиток електронних геодезичних пристроїв

Із історичних документів відомо, що першими геодезичними приладами користувались ще біля 3 тис. років до н.е. при будівництві зрошувальних каналів в Вавілоні, Єгипті і Китаї. Це були мірні мотузки, мірні рейки, ватерпаси з виском і компаси.

Значний вклад в розвиток техніки землемірної справи і геодезичних вимірювань в стародавні часи внесли представники арабської, грецької і римської науки. Тут досить назвати роботу Герона Олександрійського „Про діоптру” (100 років до н.е.), де він запропонував кутомірний прилад з діоптрами і поворотною лінійкою; астролябію Гіппарха з лімбом діаметром 10-20 см з градусними поділками, яку по праву можна рахувати прообразом теодолітів; римський землемірний хрест (прообраз еккера) для розбивки прямих кутів на місцевості; удосконалений арабами китайський компас для цілей кутових вимірювань. Приблизно до цього часу відносяться виконані Ератосфеном за допомогою гномона (сонячного годинника) перші інструментальні визначення кола Землі .

Арабський вчений Біруні (973-1048р.р.) сконструював пристрій для поділення лімбів через 5', що широко використовувався для астрономічних спостережень.

Розвиток науки в Європі в період проголошення матеріалістичного уявлення про розвиток Всесвіту був призупинений церквою, інквізицією.

Великі географічні відкриття дали новий поштовх розвитку науки. Нові пізнання в галузі фізики і механіки вплинули на розвиток і удосконалення геодезичних приладів. Леонардо Да Вінчі (1452-1519р.р.) сконструював возик для вимірювання пройденого шляху, лічильник кроків, а також запропонував для компасу круглий корпус. Француз Фурнель в 1525р. для визначення радіусу Землі застосував мірне колесо, при цьому 17024 оберти колеса відповідали 1° дуги меридіана.

В другій половині XVI ст.,а саме в 1552р., на основі астролябії англієць Діггс створив прилад для вимірювання горизонтальних кутів і вперше запропонував термін „теодоліт”. Для встановлення на місцевості геодезичних приладів з'явилися штативи. Німецький професор Преторіус винайшов мензулу з лінійками і діоптрами, яка пізніше уже використовувалась в сполученні з кіпрегелем.

В 1609 р. італійський вчений Галілео Галілей (1564-1642 р.р.) створює зорову трубу, що складалась з скляних лінз. Вона отримала назву голландської зорової труби, або труби Галілея. В 1611 році Іоган Кеплер (1571-1630 р.р.) запропонував два варіанти зорової труби з сіткою ниток з прямим (земна труба) і зворотнім (астрономічна труба) зображенням. Це дало можливість практичного застосування лінзових зорових труб в вимірювальних геодезичних і астрономічних приладах, хоча збільшення труб було невеликим (від 9 до 30 крат).

Одночасно удосконалювалися відлікові улаштування. Запропонований в 1583р. німецьким математиком Клавіусом принцип ноніуса в 1631 р. вперше реалізує голландець Петер Вернер (1580-1637р.р.) під назвою „верньєр”. Пізніше, в середині XVIII ст. англійчанин Джесс Рамсен (1735-1800р.р.) винайшов мікроскоп з гвинтовим мікрометром для точного відліку по шкалах.

Запропонований в 1662р. французом Жевено циліндричний рівень сприяв розвитку нівелірів з рівнями. В 1770р. І. Мейєр в Геттінгені вперше застосовує круглий рівень з металевим резервуаром для горизонтування приладу.

Велике значення для удосконалення геодезичних приладів мали розробки нових типів осьових систем. В 1785р. французький астроном Борда, а в 1830р. гамбурзький механік Репсольд запропонували нові осьові системи для обертання рухомої частини інструмента відносно нерухомої. В 1804 р. Георг Рейхенбах (1772-1826 р.р.) сконструював повторювальний теодоліт. Він же в 1810 р. ввів в зорову трубу далекомірні нитки для визначення похилих відстаней по вертикальній рейці. Застосування далекомірних ниток для отримання горизонтальних прокладень привело в 1900 р. до реалізації принципу Гаммера-Феннеля, в конструкції першого номограмного тахеометра з зоровою трубою італійця Порро (1801-1875 р.р.).

На початку XIXст. з'явилися зразки оптичних віддалемірів з базисом при інструменті. Віддалеміри працювали на принципі подвійного зображення або в стереоскопічному варіанті. Більш легкі і компактні прилади з'явилися завдяки застосуванню чехами Іозефом і Яном Фрич в 1886 р. скляних лімбів.

Значні заслуги в модернізації геодезичних приладів належить швейцарцю Генріху Вільду (1877-1951 р.р.), головними винаходами якого є:

- 1) труба з внутрішнім фокусуванням;
- 2) контактний рівень;
- 3) мікрометр нівеліра з плоскопаралельною пластинкою;
- 4) оптичний мікрометр;
- 5) осьова система на шарикопідшипниках;
- 6) інварні рейки;
- 7) віддалемір подвійного зображення у вигляді насадки на об'єктив труби.

XIX і XX ст. ознаменувалося тим, що замість невеликих майстерень, де розроблялись і виготовлялись геодезичні прилади з'явилися великі фірми і заводи. Найбільш відомі серед них: швейцарські фірми „Акціонерне товариство

Керн и К^о” (1819 р.), „Акціонерне товариство Вільд”(1921 р.); німецькі фірми „Карл Цейс”(1846 р.), „Оптон”, „Асканія”, заводи: „Отто Френель і К^о”, „Точної механіки Ертеля”; шведська фірма АГА; англійські фірми „Теллуrometer”, „Віккерс-Лімітед”, „Віккерс Інструментс”; японська фірма „Сокіа”, французький завод „Товариство оптики, точних приладів, електроніки і механіки”; фірма США „Спектрафізкс”; угорські оптичні заводи МОМ; чеський завод „Меопта”; „Польські заклади оптичні” та інші.

Парк геодезичних приладів в XVII-XVIII ст. в Росії в основному поповнювався за рахунок їх ввезення із західної Європи.

Перша російська державна оптична майстерня була створена при дворі Петра I спочатку в Москві, а потім – в Петербурзі. В майстерні видатні російські оптики І.Є. Беляєв і Д. Колосов виготовляли і ремонтували астролябії, квадранти, нівеліри та інші геодезичні і астрономічні інструменти.

В 1725 р. створена Російська Академія Наук, при якій відкрилась оптична майстерня. В ній майстри І.Є. Беляєв та І.І. Калмиков самостійно виготовляють геодезичні та оптичні інструменти, зорові труби і дзеркальні телескопи.

З 1736 р. Академічною майстернею керує один із кращих спеціалістів механічної і інструментальної справи того часу А. К. Нартов (1694-1756). На станках Нартова обробляються механічні деталі геодезичних інструментів, а в майстерні виготовляють астролябії, ватерпаси з трубою (нівеліри), зорові і астрономічні труби, оптичне скло і дзеркала. Астролябія, наприклад, складалась з компаса, розташованого в центрі горизонтального кола, поділеного на 360°, двох пар діоптрів і штатива. Точність візування через діоптри досягала 15–20". В майстерні виконувались замовлення М. В. Ломоносова.

З 1769 р. видатний російський механік-самоука І. П. Кулібін (1735 - 1818 р.р.) більше тридцяти років керував майстернями Академії Наук, розробляв і удосконалював технологію виготовлення геодезичних приладів.

Значення творчості російських вчених і винахідників XVIII ст. для розвитку оптичних інструментів, в тому числі і геодезичних приладів, важко переоцінити. Проте виготовлення і впровадження геодезичних приладів було обмежено вузькими рамками розвитку виробничих сил того часу. „Хвороба” плазування перед авторитетом іноземних вчених стала причиною закриття на початку XIX ст. майстерень Академії Наук.

В той же час міжнародні обставини Росії вимагали забезпечення армії і морського флоту топографічними картами. Це сприяло створенню в 1797 р. спеціальної служби – Депо карт. В 1811 р. Депо карт організовує механічну майстерню, де в значній кількості виготовляли астролябії, бусолі, зорові труби, мензули, стрічки та інші прилади для геодезичних і топографічних робіт. В 1821 р. майстерню реорганізують в механічний заклад Головного штабу. В 1822 р. при Головному штабі заснували Корпус військових топографів.

З 1823 р. механічний заклад виготовляє удосконалений повторювальний теодоліт з повірочною трубою, що позитивно позначилось на результатах

вимірювань. Для робіт геодезиста і астронома академіка В. Я. Струве був виготовлений повторювальний теодоліт з зоровою трубою, що мала фокусну відстань 400 мм і збільшення 35^x . Відлікове улаштування теодоліта – верньєр 4" точності.

В 1868 р. механічний завод виготовляє кіпрегель і мензулу нових зразків. Їх конструкція мала всі ознаки сучасних і майже 100 років не зазнавала суттєвих змін. Кіпрегель мав лінійку, на одному кінці якої знаходився рівень, а на другому – поперечний масштаб. На колонці, закріпленій посередині лінійки, розташовувались зорова труба з сіткою ниток і „круг висот” з поділками через 1° і рівнем. Всі основні деталі кіпрегеля виготовляли із сплавів міді, що виключало вплив заліза на положення магнітної стрілки бусолі. В конструкцію „мюнхенської” мензули внесли зміни: змінили зв'язок мензульної дошки з штативом і надали їй мікрометричного руху.

За ініціативи військового геодезиста Д. Д. Гедеонова (1854-1908 р.р.) в 1883 р. введені зміни в конструкції нівелірів: покращено зв'язок рівня з зоровою трубою і застосовували бокове плоске дзеркало при рівні. Нівеліри подібної конструкції застосовувались на геодезичних роботах до 1940р. Д. Д. Гедеонов розробляє і впроваджує конструкцію малого вертикального круга для астрономічних спостережень.

Заснована в 1839 р. академіком В. Я. Струве Пулковська обсерваторія з її механічною майстернею стала другим важливим заводом по виготовленню високоточних геодезичних і астрономічних інструментів. Кутомірні прилади з великими діаметрами горизонтальних кругів тут замінюють на менші за габаритами, але з більш точними поділками. Відлікові улаштування – ноніуси, замінюють на мікроскоп – мікромметр, що значно підвищило точність вимірювання горизонтальних і вертикальних кутів.

З 1845 р. механічною майстернею Пулковської обсерваторії завідував Г. К. Брауер (1796-1882р.р.). Під його керівництвом розроблено багато оригінальних приладів: 1) універсальні прилади 2" і 10" точності; 2) точні рівні і екзаменатори для визначення їх ціни поділки; 3) нівелір – теодоліт; 4) диференціальні барометри, виготовлені на замовлення Д. І. Менделєєва і з успіхом застосовані геодезистами для нівелювання; 5) астрономічні пасажні прилади і малі вертикальні круги з ламаною зоровою трубою; 6) ділильну машину для лімбів.

Справу великого майстра продовжили його учні В. Ф. Гербер (1842-1909 р.р.) і Г. А. Фрейберг-Кондратьєв (1854-1943 р.р.). Перший удосконалює осьові системи, технологію шліфування цапф. За його способом цапфи виготовляли з точністю до 10мкм за 2 дні (замість 2-х тижнів раніше). Його майстерності належать 13 переносних пасажних інструментів для Росії і деяких обсерваторій світу (Кембридж, Швеція, Німеччина), 2 базисних прилади і 3 компаратори, 5-футовий віддалемір, багато рівнів різної точності та інше. Другий удосконалює ділильні машини і процес нанесення поділок на лімб,

створює новий тип переносного зеніт – телескопа з ламаною трубою, подібних якому не було за кордоном.

Таким чином, майстерні Військово – топографічного відділу Головного штабу і Пулковська механічна майстерня були передовими підприємствами того часу. Їх прилади за якістю не тільки не поступались закордонним, а в деяких випадках і перевершували зразки відомих фірм. Але промислового розвитку геодезичне приладобудування за часів царської Росії не отримало і парк приладів поповнювався значною мірою від німецької фірми „Гільдебранд”.

Розвиток радянського геодезичного приладобудування розпочався з підписаного в 1919 р. Декрету Раднаркому „Про заснування Вищого Геодезичного Управління”. В 1923 р. на базі майстерень Корпусу військових топографів створюється завод „Геодезія”, який швидко поповнює парк приладів серійним випуском теодолітів, нівелірів, мензул, нівелірних рейок. До речі, рейки для точного нівелювання були кращі за рейки німецької фірми „Гільдебранд”. Другий завод „Геофізика” з 1927 р. випускає теодоліт-тахеометр ТТ-30 з трубою, що має внутрішнє фокусування, а в 30-х роках – оптичні теодоліти ОТ і ОТ-10. Великі заслуги в розробці оптичних систем і технологічних процесів виготовлення оптичних приладів належать Державному оптичному інституту, організованому ще в 1918р.

Створений в 1928 р. Державний інститут геодезії і картографії (тепер ЦНДІГ і К) проектує і досліджує нові зразки геодезичних приладів, випуск яких веде організований в 1934 р. завод „Аерогеоприлад”. Це – триангуляційні теодоліти ТТ 2"/6" і ТТ 5"/10", астрономічний універсал АУ 2"/10" і високоточний нівелір „Аерогеоприлад”. Завод з 1935 р. виготовляє ампули рівнів з ціною поділки 2–5", які по якості перевершували рівні найбільш відомої європейської фірми “Песлер”, що виготовляла їх більше 60 років.

В 30-х і 40-х роках конструкції геодезичних приладів удосконалюються такими нововведеннями, як: зорові труби з внутрішнім фокусуванням, циліндричні осі, контактні рівні, оптичний мікрометр з сполученим відліком, тангенціальні шкали в тахеометрах, нові види настановних пристосувань, нанесення поділок на скляні лімба. В 1947р. виготовлені серійно портативні і зручні теодоліти ОТС, ОТМ і ОТБ з скляними лімбами і оптичними мікрометрами. З’являються нові типи геодезичних приладів: оптичні теодоліти ТБ-1 і ОТ-02, високоточні нівеліри НПГ і НБ, нівелір з оптичним компенсатором Г. Ю. Стодолкевича, Кіпрегель КА-2, віддалемірна насадка ДНБ В. А. Беліцина та інші.

Характерною рисою геодезичного приладобудування з 50-х років є широке застосування досягнень оптики, механіки, фізики, електроніки, металургії. Використання досягнень науки і техніки створило нові можливості розробки геодезичних приладів з підвищеними експлуатаційними характеристиками, в першу чергу, для лінійних і кутових вимірювань.

Значними досягненнями засобів лінійних вимірювань є розробки серії світловіддалемірів для визначення великих, середніх і малих відстаней. Розроблений і виготовлений в 1936 р. в Державному оптичному інституті під керівництвом А. А. Лебедева перший в світі світловіддалемір для вимірювання ліній довжиною до 3,5 км мав похибку біля 2-3 м. В 1953 р. В. П. Васильєв і В. А. Величко розробили світловіддалемір СВВ-1 для вимірювання відстаней до 15 км. В ЦНДІ і К в 1967р. розроблений світловіддалемір „Кварц” з гелій-неоновим лазером, дальність дії якого досягала 30 км з похибкою вимірювання $(2 + 2 \cdot 10^{-6} D)$ см, де D повинно бути в км.

Особливо швидко знайшли впровадження на виробництві топографічні світловіддалеміри СТ-61, розроблені в «МІГА і К» під керівництвом В. Д. Большакова, і „Кристал” (ЦНДІГА і К), а також світловіддалеміри серії СМ. Наприклад, світловіддалемір СМ-3 з дальністю 1,6км мав похибку вимірювання 2-3см, а в удосконалених 2СМ-2, СМ-5 і 3СМ2 відповідно з дальністю дії 2км, 0,5км і 3-5км інструментальна похибка не перевищувала 1см. Більшість сучасних світловіддалемірів постачається автоматичною системою обробки інформації з видачею результатів вимірювання на табло.

Слід відзначити успішні розробки топографічних світловіддалемірів закордонними фірмами: Оптон Оберкохен, „Карл Цейс, Іена” (Німеччина), АГА (Швеція), „Вільд Хербруг” (Швейцарія), „Хеюлет Паккард” (США) та іншими. В діапазоні до 2-3 км більшість приладів мали інструментальну похибку 1-2 см.

Під керівництвом А. А. Геніке (ЦНДІГА і К) в 60-х роках розроблені і знайшли застосування геодезичні радіодалекоміри ВРД і серійні РДГ і РДГВ, а також „Промінь” для великих відстаней і „Хвиля” для топографічних цілей. Перші три прилади працюють в 10-сантиметровому діапазоні несучих радіохвиль, а наступні два – в 3-сантиметровому.

Синтез топографічного світловіддалеміра з теодолітом (візуальним або кодовим) привів до створення електронних техеометрів (напівавтоматичних або автоматичних), що по суті є універсальним геодезичним приладом. Разом з вбудованими мікропроцесорами такі прилади забезпечують автоматизацію кутових вимірювань.

Автоматизація окремих операцій в геодезичних приладах реалізована, наприклад, при стабілізації візирної вісі нівелірів і оптичного індекса вертикального круга за допомогою різних конструкцій компенсаторів. У розвиток цього важливого напрямку значний вклад внесли В. І. Чуриловський, Г. Ю. Стодолкевич, Н. А. Гусєв, І. М. Монченко, А. В. Мещеряков, М. С. Черемісін, Ф. Г. Кочетов. В 60-70-х роках А. І. Захаровим були розроблені і впроваджені в серійне виробництво найбільш сучасні конструкції приладів з компенсаторами при вертикальному крузі типів Т5К, Т15К, 2Т5К. Серійне виробництво точних теодолітів типів Т2, Т5 і їх модифікацій (автоколімаційні та інші) здійснюються в Росії Уральським оптико-механічним заводом в м. Єкатеринбург.

На Україні розробка і виготовлення геодезичних приладів в післявоєнний період велись на двох великих заводах: Київський завод „Арсенал” і Харківський завод маркшейдерських інструментів.

В 1948 р. на „Арсеналі” розроблена більш жорстка, легка і стійка металева підставка для мензули. Нова підставка широко застосовувалась на топографічних роботах замість мензули МШВ виробництва заводу „Геофізика”. З 1958 р. в серійне виробництво запущені мензульний комплект з кіпрегелем-автоматом КА-2, розроблений під керівництвом І. М. Монченка, який і до цього часу застосовується при топографічних зйомках крупних масштабів.

В 60-х роках на „Арсеналі” розроблений теодоліт ТБ-1, який по своєму призначенню, конструкції і точності стоїть в одному ряду з точними теодолітами типу Т2. Модифікацією теодоліту ТБ-1 став теодоліт ТБ-3 з автоколімаційним окуляром Монченко з переривистими штрихами, який широко застосовувався в точному машинобудуванні. Автоколімаційні окуляри конструкції Монченко мають і сьогодні впровадження в автоколімаційних теодолітах типу Т2А.

На початку 70-х років завод „Арсенал” освоїв випуск технічних нівелірів. Нівеліри НЛС-1, і НЛ-3 застосовувалися для інженерних вишукувань і проектних робіт, де перевищення визначались як горизонтальним, так і похилим променем візування. Середня квадратична похибка на 1км. ходу не перевищувала відповідно ± 30 мм і ± 50 мм; в діапазоні температур від -40° до $+50^{\circ}$ С. Для нівелювання при висотному забезпеченні топографічних зйомок, при інженерно-геодезичних вишукуваннях і будівництві випускались технічні нівеліри НТ, НТК, НТСК, Н-10, Н-10КЛ. Останній з компенсатором і горизонтальним лімбом для вимірювання кутів з похибкою відліку $0,1^{\circ}$ забезпечує середню квадратичну похибку вимірювання перевищення на 1км подвійного ходу 10 мм.

В кінці 70-х років значна номенклатура геодезичних приладів розробки заводу „Арсенал” передається для виготовлення на Ізюмський приладобудівний завод у Харківській області. „Арсенал” продовжує спеціалізуватись на розробці і виготовленні спеціальних геодезичних приладів. На заводі розробляються оптичні квадранти КО-6.0, КО-10, КО-2, гоніометри Г5, Г2 і Г1, а під керівництвом канд. техн. наук О. І. Ванюрихіна створюється лазерний гоніометр з середньою квадратичною похибкою вимірювання кутів $0,1''$. Особливо значний вклад в створення фотоелектричних автоколіматорів, автоматичних систем горизонтування і гіртеодолітів різних по конструкції і точності вніс доктор технічних наук С. П. Пазняков, з яким автор мав щасливу можливість плідно співпрацювати впродовж 20 років. Наприклад, десятки типів фотоелектричних автоколіматорів забезпечували автоматичне вимірювання кутів (в діапазоні $\pm 2,5^{\circ}$) з середньою квадратичною похибкою в межах $1''$, а комплекти гірокомпасів і гіртеодолітів для автономного визначення астрономічних азимутів орієнтирних або заданих напрямків на місцевості мали

середню квадратичну похибку від 30" (гірокомпас 1Г17) до 3" (гіртеодоліт ГТЗ).

В 90-х роках завод удосконалив і успішно освоїв випуск геодезичних приладів нового покоління:

1) високоточного нівеліра Н-0,5К з оптичним мікрометром для визначення перевищень з середньою квадратичною похибкою 0,2мм на 50м, що застосовується при вимірюваннях деформацій споруд, фундаментів, зміщень земної кори в місцях гірничих розробок, при монтажі кораблів, літаків, турбін;

2) точного нівеліра Н-3КЛ для визначення перевищень з похибкою 2 мм на 100м при нівелюванні в полігонометрії і інших інженерно-геодезичних роботах;

3) приладу високоточного вертикального проектування (ПВВП) з компенсатором і відносною похибкою передачі координат 1:200000;

4) лазерних приладів: нівелірів, приладів вертикального проектування та інших на базі власної розробки малогабаритного лазера.

На Харківському заводі маркшейдерських інструментів розроблений ряд теодолітів для роботи в маркшейдерії: малий оптичний теодоліт ТОМ; теодоліт гірничий ТГ-5; оптичний маркшейдерський теодоліт ОМТ-30; теодоліт Т-20 та інші. Там же, під керівництвом А. В. Мещерякова виготовляють конструкції нівелірів НСМ-2, НСМ-2А, НЗК-1 з компенсаторами, що мали широке впровадження в підземних і наземних роботах. Для зйомки підземних камер виготовляються далекомір подвійного зображення з змінним базисом при інструменті (ДІМ) і деякі конструкції кутомірів – тахеометрів гірничих.

На початку 90-х років в м. Вінниці створено завод „Аерогеоприлад”, який виготовляє велику номенклатуру комплектуючого приладдя і спеціальних геодезичних приладів і знаходиться в пошуку нових перспективних розробок.

В історії розвитку методів і засобів геодезичних вимірювань за останні півстоліття відбулися дві революції. Перша з них здійснилась в сорокових – п'ятдесятих роках ХХ сторіччя, і полягала вона в тому, що в геодезію прийшла електроніка. До цього всі геодезичні прилади були виключно оптико-механічними пристроями. Електроніка почала свій тріумфальний хід в геодезії з лінійних вимірювань, потім проникла в кутові вимірювання, а згодом і в найконсервативнішу область – нівелювання. Інтенсивна розробка світловіддалемірів, радіовіддалемірів, електронних тахеометрів, радіогеодезичних систем для визначення координат рухомих об'єктів означала настання нової ери в геодезії. Величезну роль зіграла поява в 1960 році лазерів, бурхливий розвиток мікроелектроніки і обчислювальної техніки, що забезпечила створення сучасних комп'ютерних технологій. До вище перелічених електронних засобів геодезичних вимірювань додалися лазерні інтерферометри і балістичні (лазерні) гравіметри.

Друга революція, початок якої відноситься до сімдесятих років, - це створення глобальних супутникових навігаційно-геодезичних систем. Хоча розробка і використання супутникових систем типу «Транзит» (США) і

«Цикада» (СРСР) для мети навігації почалася ще в 60-х роках, переворот в геодезії вчинили саме глобальні системи: GPS (США) і ГЛОНАСС (Росія). Ці системи називаються глобальними тому, що вони забезпечують отримання координат в будь-якій точці Землі в будь-який довільний момент часу. В них реалізовані принципово нові методи вимірювань, і ці системи дозволяють здійснити абсолютно нові підходи до виконання геодезичних робіт.

Роль глобальних супутникових систем важко переоцінити. Визначення координат точок на земній поверхні за допомогою цих систем отримало широке застосування в самих різних областях людської діяльності. Координати потрібні не тільки геодезістам – вони потрібні і морякам, і авіаторам, і військовим, і учасникам різних експедицій, і багатьом іншим споживачам. Раніше, щоб отримати координати, доводилося виконувати трудомісткі геодезичні роботи на місцевості, вимірюючи геометричні величини – відстані, кути і перевищення між точками на земній поверхні. Для передачі координат треба було будувати мережі різних конфігурацій, закріплені на місцевості спеціальними центрами, що закладаються у верхньому шарі земної поверхні. Над центрами зводились геодезичні знаки (піраміди, сигнали) – дерев'яні або металеві «наглядові вежі», часто значної висоти (до 30м), для забезпечення взаємної видимості між пунктами. Поява супутникових систем зробила, у принципі, непотрібними всі ці роботи. Маючи супутниковий приймач, ми маємо можливість зразу ж визначити координати місця його установки з точністю порядку десятків метрів, що достатньо для багатьох навігаційних задач, а за наявності двох приймачів отримати «геодезичну точність» визначення їх взаємного положення – до сантиметрів і навіть міліметрів. Це дозволяє створювати опорні мережі, виконувати знімальні і прив'язочні роботи набагато більш ефективно в порівнянні з традиційними методами.

Історично появі глобальних супутникових систем передувала розробка методу радіоінтерферометрії з наддовгою базою (РНДБ) і створення лазерних супутникових віддалемірів для вимірювання відстаней до штучних супутників Землі (ШСЗ). Саме цими засобами побудована глобальна геодезична мережа, яка постійно вдосконалюється, і є опорною для мереж, створених всіма іншими методами [1].

В результаті вказаних революцій і еволюції вимірювальної техніки, що відбувалася між ними, сучасна геодезія є областю, в якій вимірювання виконуються переважно електронними засобами. Геодезія в нас час є головним джерелом вихідних даних для геоінформаційних систем.

Геоінформаційна система містить дані про результати виконаних на тій або іншій ділянці топографо-геодезичних і кадастрових робіт. Вона дозволяє оперативно вносити зміни в банк даних: результати нових вимірювань, відомості про виявлені грубі помилки у виконаних раніше роботах, результати зрівняння, дані про знову створені і втрачені опорні пункти і т.д. В деяких регіонах з використанням супутникових систем удосконалюється геодезична мережа, створена колись наземними методами. Отримання більш точних

координат вимагає внесення виправлень в топографічні і кадастрові матеріали. Ця процедура легко виконується за наявності геоінформаційної системи на конкретний регіон або об'єкт.

Найефективнішим засобом створення геоінформаційної системи, яка об'єднує результати геодезичних, топографічних і кадастрових робіт, є поєднання супутникових методів і електронної тахеометрії, причому на частку супутникових вимірювань припадає від 50 до 90 % об'єму робіт.

І супутникова апаратура, і електронні тахеометри за останні 10-15 років удосконалювалися надзвичайно швидкими темпами. За ці роки електронний тахеометр пройшов шлях від приладу, що є оптичним теодолітом з світловіддалемірною насадкою і окремим обчислювальним пристроєм, до «роботизованої станції», що має можливість дистанційного керування. Вона оснащена сервоприводами, мікрокомп'ютером з багатофункціональним пакетом програм. Є можливість автоматичного наведення на ціль і її відстежування, передбачена передача інформації по телеметричному каналу зв'язку. Розроблена модульна геодезична система, яка об'єднує супутниковий приймач, електронний тахеометр і потужний польовий комп'ютер [3].

Існує ще один напрям в області геотроніки, що має велике значення для прикладної геодезії. Це створення *просторово-координатних систем* (ПКС) для прецизійного (з помилкою 10-50 мкм) визначення координат контрольних точок складних поверхонь (таких, як крило літака або елементи антени радіотелескопу). Такі системи називають 3D-системами – від англійського 3-Dimension (тривимірні, трьохкоординатні). Існуючі системи використовують або електронні стежачі теодоліти, що виконують пряму кутову засічку, або стежачі лазерні інтерферометри, що здійснюють лінійну засічку. Робота управляється комп'ютером і виконується в просторі об'ємом до декількох кубічних метрів.

Що стосується вимірювань за допомогою глобальних супутникових систем, то ця технологія безперервно і стрімко удосконалюється. До числа останніх досягнень входять такі, як розробка двохсистемних приймачів GPS/ГЛОНАСС, можливість отримання диференціальних поправок з геостаціонарного супутника зв'язку і радіомаяків, можливість роботи в режимі кінематики в реальному часі, яка не вимагає постобробки, поєднання супутникового приймача з електронним тахеометром. Поява супутникових систем зробила непотрібним застосування радіовіддалемірів, які широко використовувалися раніше, поставивши крапку в їх виробництві, і сильно вплинула на роль світловіддалемірів. Корисно відзначити, що до недавнього часу була загальноприйнятою класифікація світловіддалемірів, відповідно до якої вони ділилися на три групи:

- Світловіддалеміри групи Г (геодезичні), що мають дальність дії до 15-50 км і точність порядку $[(5-10)\text{мм} + (1-2)\text{мм/км}]$, призначені для вимірювання сторін в державних геодезичних мережах і базисів триангуляцій вищих класів.

- Світловіддалеміри групи Т (топографічні), з дальністю дії до декількох кілометрів і точністю $5\text{мм} + 5\text{мм/км}$ (типове значення), призначені для вимірювання відстаней в геодезичних мережах згущування і для топографічних зйомок.

- Світловіддалеміри групи П (вживані в прикладній геодезії), з дальністю дії до $0,3 - 3$ км (в окремих випадках і більше), що характеризуються підвищеною і найвищою точністю вимірювань (помилка близько 2 мм і менш). Їх часто називають також прецизійними віддалемірами.

Приведену класифікацію в даний час можна вважати застарілою. З появою глобальних супутникових систем геодезичні світловіддалеміри практично витіснені з сцени, а топографічні світловіддалеміри, як правило, використовуються не як окремі прилади, а у складі електронних тахеометрів. Фактично зберегли своє значення лише прецизійні віддалеміри з їх високою точністю, які використовуються для вирішення спеціальних задач прикладної геодезії (при монтажі і експлуатації прискорювачів заряджених частинок, антен радіотелескопів і інших унікальних споруд).

Не слід, проте, вважати, що супутникові системи є якоюсь «панацеєю», яка може бути використана у всіх випадках. В реальних умовах вимірювань часто зустрічаються ситуації, коли робота супутникових систем утруднена, а іноді і просто неможлива через несприятливі умови спостережень, коли місцеві перешкоди екранують пряме проходження радіосигналів від супутників або створюють численні віддзеркалення радіохвиль від будівель, металевих конструкцій і т.п., порушуючи стійку роботу супутникових приймачів (особливо характерно це при роботі в міських умовах). Неможливо використовувати супутникові системи при маркшейдерських роботах. Все це враховується при плануванні супутникових вимірювань, і у ряді випадків доводиться використовувати і «традиційні методи» світловіддалеметрії та електронної тахеометрії.

Загальні принципи виконання вимірів характеристик фізичних величин

Електромагнітні коливання і хвилі.

Основні поняття і визначення

1. Серед безлічі коливальних процесів особливе місце займають *періодичні* коливання, для яких виконується рівність

$$S(t) = S(t + NT), \quad (1)$$

де $S(t)$ – величина, що коливається, t – час, N – будь-яке ціле число, T – деякий якнайменший кінцевий проміжок часу, через який повторюються значення всіх фізичних величин, що характеризують коливальний рух. Цей проміжок часу називається *періодом* коливання. Зворотна періоду величина

$$f = 1/T \quad (2)$$

виражає число коливань в одиницю часу і називається *частотою*. Частота вимірюється в герцах. 1 герц (Гц) – це одне коливання в секунду. Вживаються також наступні одиниці частоти:

- Кілогерц (кГц) - 10^3 Гц;
- Мегагерц (МГц) - 10^6 Гц;
- Гігагерц (ГГц) - 10^9 Гц;
- Терагерц (ТГц) - 10^{12} Гц.

2. Найпростішим, але практично найважливішим випадком періодичних коливань є *гармонійні* (синусоїдальні) коливання, описувані рівнянням вигляду

$$S(t) = A \sin(\omega t + \varphi_0) \quad (3)$$

або

$$S(t) = A \cos(\omega t + \varphi_0) \quad (4)$$

(косинусоїда – це та ж синусоїда, тільки зсунута на чверть періоду). Величина A називається *амплітудою* коливання $\omega = 2\pi f$ – кутовою або *круговою частотою* φ_0 – *початковою фазою*. Ці три параметри повністю характеризують гармонійне коливання. Аргумент синуса або косинуса в (3) або (4), тобто величину $\varphi = (\omega t + \varphi_0)$, називають *поточною фазою*, *миттєвою фазою* або просто *фазою* коливання. Таким чином, фаза і початкова фаза – це різні речі. Початкова фаза – це фаза коливання у момент $t = 0$

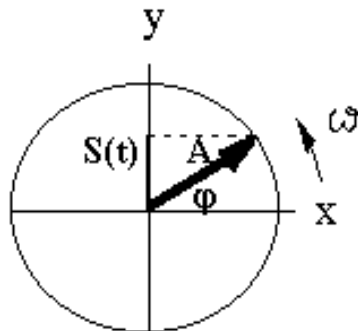


Рисунок 1 - Представлення гармонійного коливання вектором, що обертається

Записавши рівняння (3) у вигляді $S(t) = A \sin \varphi$, можна дати йому наочну геометричну інтерпретацію, представивши коливальний процес у вигляді вектора, що обертається (рис. 1). Довжина (модуль) вектора є амплітуда A , кут між вектором і віссю x – фаза φ , а кутова швидкість обертання (проти годинникової стрілки) – кругова частота ω . Фаза – це кутова величина, вона вимірюється в градусах або радіанах. При обертанні вектора величиною $S(t)$, що викликає коливання, є проекція вектора на вісь y .

Її значення змінюється в інтервалі від $+A$ до $-A$. Можна наочно переконатися, що це коливання синусоїдальне. Проекція *кінця* вектора на вісь y дає точку, що безперервно рухається «туди і назад» по осі y . Уявимо собі, що до цієї точки прикріплений який-небудь пишучий пристрій (скажімо, олівець або

перо з чорнилом), а перед ним протягується паперова стрічка з постійною швидкістю. Тоді на стрічці викреслюватиметься синусоїда - розгортка коливання в часі.

3. При суперпозиції (складанні) двох гармонійних коливань однакової частоти результуюче коливання також є гармонійним і виконується з тією ж частотою. Його амплітуда і початкова фаза залежать від співвідношення амплітуд і початкових фаз коливань, що складаються.

При суперпозиції двох гармонійних коливань з різними частотами результуюче коливання вже не буде гармонійним. Якщо частоти близькі, то результуючий коливальний процес називається *биттям*. При цьому амплітуда і фаза результуючого коливання періодично міняються в часі з частотою, що дорівнює різниці частот початкових коливань, які називаються частотою *биття*.

Так, якщо одночасно схвилювати дві струни, одна з яких видає звук з частотою 440 Гц, а інша, трохи меншої довжини, - з частотою 444 Гц, причому амплітуда цих звукових коливань, тобто їх гучність, буде однаковою, то ми почуємо звук з середньою частотою 442 Гц, але його гучність періодично змінюватиметься, стаючи то більше, то менше гучності початкових звуків, і ця зміна проходитиме з частотою 4 Гц.

4. Будь-яке негармонійне (складне), але періодичне коливання з періодом T можна представити у вигляді суми простих гармонійних коливань з частотами, кратними частоті $f = 1/T$ складного коливання (ряд Фур'є). Сукупність складових гармонійних коливань називають спектром *складного* коливання, а самі складові – гармоніками. *Гармоніки* з частотами відповідно f , $2f$, $3f$ і т.д. називаються відповідно першою (основною), другою, третьою і т.д. гармоніками. Різні гармоніки мають різну амплітуду і фазу. Чим вище номер гармоніки, тим звичайно менше її амплітуда.

Таким чином, будь-яке періодичне коливання має дискретний спектр, що складається з гармонік. Якщо ж коливання неперіодичне, то воно представляється не рядом, а інтегралом Фур'є і має суцільний (безперервний) спектр, що складається з нескінченного числа синусоїд з безперервною послідовністю частот.

5. Коливання, що розповсюджуються в просторі або в якому-небудь середовищі, називаються хвилями. Вони характеризуються *довжиною хвилі* λ , пов'язаної з частотою коливань f співвідношенням

$$\lambda = v/f, \quad (5)$$

де v – швидкість розповсюдження коливань.

6. Окремим випадком коливальних процесів є гармонійні коливання напруженість електричного і магнітного полів, які створюють змінне електромагнітне поле. Розповсюджуване в просторі електромагнітне поле називають *електромагнітними хвилями*. Електромагнітні хвилі є поперечними: вектори \mathbf{E} і \mathbf{H} напруженості електричного і магнітного полів взаємно

перпендикулярні і лежать в площині, перпендикулярній вектору швидкості розповсюдження хвилі.

Електромагнітні хвилі розділяють по довжинах хвиль на ряд діапазонів, сукупність яких утворює *спектр електромагнітних хвиль*. Більшу частину цього спектру займають радіохвилі, довжина яких може складати від 0,1мм до більше 100км. Невеликою, але дуже важливою ділянкою спектру є *оптичний діапазон хвиль*. Він ділиться на три області. Центральна з них – видима область спектру (видиме світло), що займає інтервал приблизно від 0,4 мкм (фіолетове світло) до 0,75 мкм (червоне світло). Зліва від неї (у бік зменшення довжин хвиль) знаходиться ультрафіолетова (УФ) область, а справа (у бік збільшення довжин хвиль) – інфрачервона (ІЧ) область. Ультрафіолетова і інфрачервона області оптичного діапазону спектру невидимі оком.

7. Електромагнітні хвилі володіють властивістю, що носить назву *поляризації*. Якщо коливання вектора \mathbf{E} (тобто напруженості електричного поля) в площині, перпендикулярній до напрямку розповсюдження хвилі, відбуваються в різних, змінюваних випадковим чином напрямках в цій площині, хвиля називається неполяризованою. Якщо ж коливання вектора \mathbf{E} відбуваються тільки в одному напрямі у вказаній площині, то хвиля називається *лінійно поляризованою*. Перетворити неполяризовану хвилю в лінійно поляризовану можна за допомогою спеціальних пристроїв – поляризаторів, які пропускають коливання тільки одного напрямку.

8. Рівняння лінійно поляризованої монохроматичної (тобто породженої коливанням строго однієї частоти) хвилі, що розповсюджується упродовж осі x із швидкістю v , має вигляд

$$S(t,x) = A \cos [\omega(t - x/v) + \varphi_0] = A \cos (\omega t - kx + \varphi_0), \quad (6)$$

де $k = \omega/v = 2\pi/\lambda$ - параметр, що називається *хвильовим числом*.

9. Хвилі однакової частоти, що зберігають різницю фаз постійної, називаються *когерентними*. При складанні двох когерентних монохроматичних хвиль, лінійно поляризованих **в одній площині**, амплітуда сумарної хвилі залежатиме від різниці фаз хвиль, що складаються. Така взаємодія хвиль називається *інтерференцією*. При цьому результуюча хвиля лінійно поляризована в тій же площині, що і хвилі, які складаються.

10. При складанні двох когерентних монохроматичних хвиль, лінійно поляризованих у взаємно перпендикулярних площинах, інтерференції не відбувається. В загальному випадку (тобто при різних амплітудах хвиль і довільному зсуві фаз між ними) проекція кінця електричного вектора на площину, перпендикулярну напрямку розповсюдження, описує еліпс. Така хвиля називається еліптично *поляризованою*. Якщо амплітуди хвиль, що складаються, рівні, то вид еліпса залежить тільки від різниці фаз φ цих хвиль. Це ілюструється в таблиці 1.

Таблиця 1 – Еліптична поляризація

φ_0	0	45	90	135	180	225	270	335	360
ПОЛЯРИЗАЦІЯ									

З таблиці видно, що при різниці фаз 90° і 270° еліпс перетворюється на круг і хвиля називається *поляризованою по колу* або циркулярно поляризованою. При різниці фаз 0° або 180° еліпс вироджується в пряму лінію і хвиля буде лінійна поляризованою. Таким чином, лінійна і кругова поляризація є окремими випадками еліптичної поляризації [3].

ЗАПИТАННЯ ДЛЯ САМОКОНТРОЛЮ:

1. Коли почалось проникнення електроніки в геодезію?
2. Коли з'явився перший лазер?
3. Яка супутникова система не є глобальною?
4. Що визначається за допомогою супутникових систем?
5. Які прилади і пристрої використовуються для створення геоінформаційної системи?
6. Які координати визначають просторово-координатні системи?
7. Чи є періодичні коливання гармонійними?
8. Яким відношенням поєднана частота f з періодом T ?
9. Які три параметра повністю характеризують гармонічні коливання?
10. Що має дискретний спектр?
11. Який найбільш загальний випадок поляризації електромагнітних хвиль?
12. Що таке когерентні хвилі?
13. Як пов'язана довжина хвилі λ з частотою і швидкістю розповсюдження коливань?
14. Як називається величина $2\pi/\lambda$?
15. Як називається коливання, у якого який-небудь параметр змінюється в часі?
16. Як називається результат складання двох когерентних хвиль, лінійно поляризованих в одній площині?

Лекція 2. ЛАЗЕРИ. ЛАЗЕРНІ ВІЗИРИ. ЛАЗЕРНІ РУЛЕТКИ

Лазери. Ефект Доплера

Лазер – це джерело оптичного випромінювання з високим ступенем *когерентності*. В самому загальному значенні термін «когерентність» означає «узгодженість». Світло називається **когерентним**, якщо всі атоми речовини випускають світлові хвилі, що мають строго однакову амплітуду, частоту, фазу, поляризацію і напрям розповсюдження. Такого ідеально когерентного джерела не існує, але лазер є якнайкращим до нього наближенням.

Будь-який лазер складається з трьох основних елементів (рис. 2): *активного середовища* (твердого, рідкого або газоподібного), джерела накачування і відкритого *резонатора*, утворюваного двома паралельними дзеркалами, між якими поміщається активне середовище. Одне з дзеркал робиться частково прозорим для виходу випромінювання з лазера.

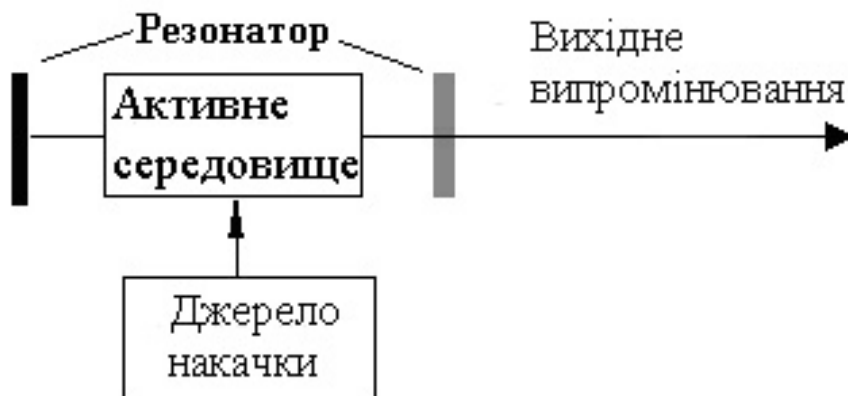


Рисунок 2 - Принципова схема лазера

Принцип роботи лазера зводиться до наступного. Активне середовище, одержуючи енергію від джерела накачування, переходить в так званий стан з інверсною населеністю енергетичних рівнів – збуджений стан, при якому число атомів речовини, «перекинутих» на більш високий енергетичний рівень, стає більше числа атомів, що залишилися на нижньому (основному) енергетичному рівні. Цей стан є нестійким: будь-який з атомів, що виявилися на верхньому рівні може мимовільно перейти назад на основний рівень, випускаючи при цьому квант світла (фотон) певної частоти, залежної від різниці енергій рівнів. Так і відбувається, причому моменти народження різних фотонів, ініційованих переходами тих або інших атомів, випадкові, не злагоджені один з одним, фотони при цьому розлітаються в різних напрямках, спрямовуючись «хто куди». Таке випромінювання називається *спонтанним* (мимовільним), і воно некогерентне.

І ось тут вступає в гру оптичний резонатор. Спонтанні фотони, що народились у напрямі осі резонатора, пройдуть уздовж нього порівняно великий шлях, багато разів циркулюючи між відбиваючими дзеркалами. При цьому виникає дуже важлива обставина. Вона полягає в тому, що циркулюючі

фотони, взаємодіючи на своєму шляху з атомами, що нагромадилися на верхньому енергетичному рівні, ініціюють їх перехід на нижній рівень з випуском фотонів. Оскільки ці переходи виникають не випадково, а вимушено, під дією циркулюючих уздовж осі резонатора фотонів, то фотони, що народжуються при цих переходах будуть точною копією того фотона, що «вимушує», – вони матимуть ту ж енергію, той же напрям руху і інші абсолютно ідентичні характеристики. Виникає могутня лавина злагоджених фотонів. Таке випромінювання називається (на відміну від спонтанного) *вимушеним* (а також *стимулюючим* або *індукованим*) і є, як легко зрозуміти, когерентним. Та обставина, що в лазері має місце стимулююче випромінювання, відображено в самому слові «лазер» - це слово (LASER) є аббревіатурою, складеною з перших букв англійської фрази Light Amplification Stimulated Emission Radiation – «посилення світла за допомогою стимулюючого випромінювання». В цій фразі, правда, мовиться про посилення світла, тоді як лазер – це генератор світла, проте це не має принципового значення, оскільки будь-який підсилювач можна, як відомо, перетворити на генератор введенням ланцюга зворотного зв'язку з виходу на вхід підсилювача. Таким ланцюгом і є дзеркала резонатора (підсилювачем служить збуджене активне середовище). Після кожного подвійного проходу довжини резонатора частина випромінювання виходить з лазера через напівпрозоре дзеркало.

Лазер може генерувати не будь-які довжини хвиль λ , а тільки такі, які укладаються ціле число раз q на подвійній довжині резонатора $2L$, тобто задовольняють умові резонансу:

$$2L = q \lambda . \quad (7)$$

Ці резонансні довжини хвиль називаються *поздовжніми модами*, і якщо в смугу посилення активного середовища потрапляє багато таких довжин хвиль, то вони генеруються одночасно, тобто в спектрі випромінювання лазера може міститися багато поздовжніх мод, віддалених один від одного по частоті на однаковий інтервал $\Delta\nu = c_p/2L$, де c_p – швидкість світла в резонаторі. Такі лазери називаються багатомодовими. Спеціальними методами селекції можна виділити тільки одну моду, і тоді лазер називають одномодовим або одночастотним.

Лазерне випромінювання володіє наступними властивостями, що відрізняють його від випромінювання всіх інших джерел:

- високим ступенем просторової і часової когерентності;
- (як наслідок) високим ступенем монохроматичності, тобто зосереджено в дуже вузькому спектральному інтервалі (ідеально монохроматичного джерела не існує, але лазер є якнайкращим до нього наближенням);
- надзвичайною вузьконаправленістю (малої шириною пучка);
- високою спектральною густиною потужності (густина потужності – це потужність, що доводиться на одиницю площі, наприклад, на 1 см^2 ;

спектральна густина потужності – густина потужності, віднесена до одиничного спектрального інтервалу, наприклад, до 1 мкм).

Залежно від виду активного середовища розрізняють твердо тільні лазери, рідинні (лазери на розчинах органічних фарбників), газові і напівпровідникові.

Тверdotільні лазери. До них відносяться лазери на рубіні, на неодимовім склі і на натрій-алюмінієвому гранаті. Вони працюють в імпульсному режимі, випромінюючи короткі оптичні імпульси великої потужності (лазер на гранаті може працювати і в безперервному режимі). З них в геодезії в даний час використовуються могутні пікосекундні імпульсні лазери на гранаті з довжиною хвилі випромінювання 1,06 мкм - в лазерних віддалемірах для вимірювання відстаней до ШСЗ часовим методом, про що вже згадувалося вище. Останнім часом освоюється застосування лазерів на титан-сапфірі, від яких можна одержувати імпульси фемтосекундного діапазону ($1 \text{ фс} = 10^{-15} \text{ с}$) тривалістю в сотні і десятки фемтосекунд.

Газові лазери генерують безперервне випромінювання. Окрім вже згадуваного гелій-неонового (He-Ne) лазера, що використовується в наземних світловіддалемірах і випромінюючого червоне світло з довжиною хвилі 0,63 мкм, в *двоххвильових світловіддалемірах* (див. розділ 8) можуть використовуватися гелій-кадмієвий (He-Cd) лазер з довжиною хвилі 0,44 мкм (синє світло) і аргоновий (Ar) лазер, що може одночасно генерувати випромінювання на двох довжинах хвиль: 0,46 мкм (синє світло) і 0,51 мкм (зелене світло). Газові лазери мають найбільший ступінь монохроматичності випромінювання.

Лазери на фарбниках володіють чудовою властивістю – можливістю перебудови довжини хвилі в широкому діапазоні, але геодезичного застосування вони поки не отримали.

Напівпровідникові лазери складають особливий клас лазерів, зважаючи на їх вельми специфічні властивості, вони широко використовуються в сучасних наземних світловіддалемірах і електронних тахеометрах. Однією з найпривабливіших їх якостей є дуже малі розміри (менше 1 см) і маса. Напівпровідниковий лазер на арсеніді галію, частіше всього вживається у віддалемірній техніці, є лазерним діодом, виконаним у вигляді кристала, складеного з двох «половинок» з різними типами провідності – електронної (*n-провідність*) і дірчастої (*p-провідність*). Між ними утворюється зона, що називається **p-n-переходом**. Якщо на ці «половинки» подати постійну напругу живлення (підключивши позитивний полюс до **p**-області), то в зоні **p-n**-переходу утворюються фотони і звідти *виходить* випромінювання. Так виходить світлодіод, але його випромінювання некогерентне. Щоб перетворити світлодіод на лазерний діод, треба відполірувати торцеві грані кристала, які служать дзеркалами резонатора, і збільшать густину струму через діод. Тоді випромінювання стає когерентним – ми одержуємо напівпровідниковий лазер.

Окрім малих габаритів, такий лазер володіє ще однією цінною властивістю – можливістю *внутрішньої модуляції* випромінювання. Тобто якщо в віддалемі джерелом випромінювання служить напівпровідниковий лазер, то модулятора, як окремого пристрою не треба – достатньо подати напруга живлення на лазерний діод, як змінну модулюючу напругу від генератора і випромінювання, що виходить з діода буде модульованим. При цьому можлива модуляція з дуже високою частотою - до 1 ГГц [2].

Ефект Доплера. Цей ефект полягає в тому, що при зближенні або віддаленні випромінювача (передавача) і приймача частота коливань, що приймається, відрізнятиметься від частоти випромінюваних коливань. При цьому байдуже, що саме рухається – випромінювач або приймач; важливо їх відносний рух, тобто зміна відстані між ними. (Це справедливо у разі нехтування релятивістськими, тобто пов'язаними з теорією відносності, ефектами, якими у всіх що цікавлять нас випадках можна нехтувати через малу частку швидкості руху в порівнянні з швидкістю світла). Якщо, скажімо, випромінювач віддаляється від нерухомого приймача, то останній прийматиме в одиницю часу менше хвиль в порівнянні з випадком незмінної відстані між випромінювачем і приймачем. Тобто довжини хвиль збільшуються, а частота відповідно зменшується. У разі наближення випромінювача до приймача картина міняється на зворотну – в одиницю часу сприймається більше хвиль, тобто хвилі стають коротшими і частота збільшується. Якщо передавач, встановлений, наприклад, на супутнику що рухається, випромінює радіохвилі з незмінною частотою f , то сприймана приймачем частота рівна

$$f_{\text{пр}} = f [1 \pm (V/v)], \quad (7)$$

де V – радіальна швидкість супутника (проекція вектора швидкості на напрям «супутник – приймач»), v – швидкість електромагнітних хвиль (в середовищі). Знак в дужках залежить від напрямку руху.

Таким чином, частота, що приймається, відрізняється від випромінюваної на величину

$$\Delta f_d = |f_{\text{пр}} - f| = f(V/v) \quad (8)$$

звану *доплерівським зсувом (або зсувом) частоти*, або просто доплерівською частотою.

Окрім «супутникового випадку» з випромінюванням радіохвиль, доплерівський зсув має місце і в оптичному діапазоні, зокрема, при віддзеркаленні світла від дзеркала, що рухається, при роботі лазерних інтерферометрів переміщень. В цьому випадку світло від лазера з частотою ν (цією буквою прийнято позначати частоту в оптичному діапазоні), перш ніж потрапити в приймач, проходить подвійну відстань – до дзеркала (відбивача), що рухається, і назад, і формула (2.22) набуває вигляд:

$$\Delta \nu_d = \nu (2V/v) \quad (9)$$

де V – швидкість руху відбивача, v – швидкість світла в повітрі. Оскільки $v/v = 1/\lambda$, то (9) можна переписати у вигляді:

$$\Delta v_d = 2V/\lambda. \quad (10)$$

Лазерні візирі

Лазерний візир (рос. лазерный визир, англ. laser sight, нім. Laservisier n) — світлопроекційний прилад для створення опорної лінії в просторі. Застосовується для задання напрямку похилим гірничим виробкам у підземних умовах. Забезпечує можливість оперативного контролю прямолінійності виробки, визначення відхилення від заданого напрямку у горизонтальній та вертикальній площинах. Складається з газового (гелій-неонового) лазера з телескопічною колімуючою системою і підставки з піднімальними і відліковими механізмами. Моделі Л. в. мають пристрої стабілізації і зміни напрямку світлового пучка. Прилад встановлюється на стандартну підставку на штативі, має вертикальну і горизонтальну осі обертання випромінювача. Граничні значення кутів повороту в горизонтальній площині — 180° , у вертикальній — 20° . Опорна лінія (вісь світлового пучка, випромінюваного лазерним приладом), орієнтована в просторі по заданому напрямку.

Розглянемо прилад ЛВ-5 (рис. 3), що працює в багатомодовому режимі, і є універсальним приладом. У деяких випадках його називають лазерним теодолітом або лазерним візиром. Прилад може бути встановлений на стандартному штативі, має оптичний візир для попереднього наведення лазерного пучка на ціль. Плавне наводка мікрометренними гвинтами дозволяє його фіксувати в заданому напрямку з високою точністю.



Рисунок 3 - Лазерний візир ЛВ-5

Робота у виробничих умовах показала, що дальність дії і потужність випромінювання при маркшейдерських підземних роботах не відіграють

значної ролі. Легше переставити прилад в міру необхідності в тунелі, ніж забезпечити видимість на значні відстані у стиснутих умовах при веденні прохідницьких робіт, до того ж часто проводяться по криволінійних трасах. Крім того, лазерну пляму можна бачити стійко і чітко на відстанях 120-150 м. Далі зображення лазерного пучка стає безформним і пульсуючим і точність визначення його положення в просторі без застосування спеціальних методів стає скрутним.

Лазерний візир ЛВ-5 створений на основі лазера ОКГ-13. Прилад має підставку аналогічну конструкції геодезичного трегера та вертикальну і горизонтальну осі обертання. Кінематична схема котирувальних механізмів візира дозволяє повертати прилад у вертикальній площині в межах 20° і в горизонтальній в межах 180° .

Мікрометрені гвинти дозволяють наводити промінь лазера на об'єкт в горизонтальній і вертикальній площинах в межах 5° . Вертикальна вісь приладу приводиться в прямовисне положення трьома підйомними гвинтами трегера. Конструкція приладу забезпечує юстировку телескопічної колімуючої оптичної системи щодо резонатора лазера і точне сполучення горизонтальній осі приладу з напрямком поширення променя ОКГ.

Не зважаючи на вік, лазерний візир ЛВ-5 використовується і в цей час для зйомки профілю поверхні злітно-посадкових смуг аеродромів, зйомки підкранових колій і в інших інженерно-геодезичних роботах. Прилад характеризується високою точністю та надійністю. До недоліків можна віднести великі габарити прилада.

Лазерні рулетки

Для того, щоб з великою точністю дізнатися величину відстані було придумане вимірювальне пристосування, яке без зусиль людини справить вимірювання з високою точністю і швидкістю. Таким приладом стали лазерні рулетки, вони ж далекоміри (рис. 4).



Рисунок 4 - Лазерна рулетка (далекомір).

Саме вони стали тим інструментом, який зробить вимірювання відстані до 200 м з максимальною похибкою всього лише в декілька міліметрів. Принцип дії такого приладу це використання лазерного променя. У народі він іменується лазерними рулетками. Такі прилади сьогодні використовуються в різних сферах людської діяльності.

Добре себе зарекомендували лазерні рулетки:

- у будівництві,
- при збірних роботах,
- застосовується в ремонтних роботах,
- в лісовому господарстві,
- у ландшафтному дизайні,
- у геодезії,
- у військовій справі,
- в полюванні і багато в чому іншому.

Такі прилади бувають імпульсні і фазові. Принцип роботи імпульсних далекомірів вимірювання часу, за який лазерний промінь дійде до необхідного предмета і відіб'ється назад. Такий розрахунок здійснюється за формулою швидкості світла. Фазовий далекомір порівнює фазу відправленого і відбитого сигналу. Ці прилади показують найбільш точну відстань, і воно досить велике.

Більшості фахівців сподобалися лазерні далекоміри виробництва компанії Leica.

Взагалі компанія Leica наприкінці 2015 року представила до увазі модель рулетки Leica DISTO D510, яка практично може працювати як тахеометр.

Сучасні лазерні рулетки володіють функціоналом для обчислення площі прямокутних і трикутних ділянок, об'ємів, розмірів приміщень. В них передбачений режим «відкладеного» виміру, а пам'ять приладу підтримує запис декількох десятків результатів.

Основні переваги рулетки полягають у тому, що вони дуже точні і мають високу надійність. Чим новіша модель цієї лінійки, тим краща точність. В нове покоління приладів впроваджуються сучасні науково-технічні досягнення. Серед звичайних людей великою популярністю користуються прості моделі. Вони зручні і не вимагають спеціальних знань. Ними можна виміряти відстані, розрахувати площу і об'єм.

Фахівці ж, користуються більш складними моделями з безліччю різних допоміжних функцій, наприклад:

- Вбудована в приладі камера,
- Датчик нахилу кута на 360*,
- Бездротова передача даних,
- Захист від зовнішніх чинників,
- Пам'ять для 30 вимірювальних даних,
- Элевационный штатив,
- Поворотний адаптер.

Лазерні рулетки складаються з наступних компонентів:

Корпус лазерної рулетки зазвичай виготовляють з міцного пластику, з гумовими або латексними вставками, адже його так легко впустити. Лінзи мають ефект противозапотівання. Є спеціальні чохла, що охороняють інструмент від пилу, бруду. Добрий далекомір не боїться ні підвищеної вологості, ні великого коливання температури, однак чим вище показники опірності природному середовищу, тим вище ціна.

Випромінювач - це отвір з оптикою, через яку випускається світловий промінь.

Відбивач - оптичний фільтр, який приймає повернувся промінь світла, який відбився від об'єкта.

Мікропроцесор - мініатюрний комп'ютер в тілі рулетки, він перетворює світловий сигнал в електронний і цифровий, щоб програма могла його обробити й вивести на дисплей.

Програмне забезпечення кожної лазерної рулетки залежить від її призначення. Звичайний побутовий прилад може вимірювати відстані відрізків, складати і віднімати ці відстані, вважати площі, об'єми приміщень, обчислювати висоту будівлі через функцію «Піфагора» (якщо на шляху вимірювання є непереборне перешкоду, користуються правилом вимірювання прямокутних трикутників, записавши в пам'яті приладу висоту і відстань, забезпечивши при вимірах прямий кут).

Штатив потрібен для надійної фіксації рулетки, оскільки рука часто мимоволі трясеться, чим порушується точність вимірювань.

Візор, або оптичний приціл, - це пристосування для направлення лазерного променя. У звичайних рулетках відсутня. Його наявність свідчить про те, що інструмент призначений для фахівця. Цей приціл може зменшувати відстань в 7-10 разів і забезпечити відмінну видимість для початку вимірювання.

Ватерпас - це вбудований в далекомір рівень, що дозволяє бачити, наскільки точно розташований прилад, без додаткових пристосувань.

ЗАПИТАННЯ ДЛЯ САМОКОНТРОЛЮ:

1. Що таке лазер?
2. З чого складається лазер?
3. Джерело накачки перевело активне середовище в стан з інверсною населеністю енергетичних рівнів. При переході атомів назад на нижній рівень випускаються фотони, які створюють спонтанне випромінювання. Які з фотонів ініціюють перетворення спонтанного випромінювання в стимульоване?
4. В чому полягає роль резонатора в лазері?
5. Що таке лазерна рулетка?
6. З яких компонентів складається лазерні рулетки?
7. Що таке лазерний візор?

Лекція 3 ЕЛЕКТРОННІ ТЕОДОЛІТИ

Електронні вимірювання кутових величин реалізуються в електронних теодолітах і електронних тахеометрах.

Електронний теодоліт є пристроєм, в якому проводиться автоматичне прочитування кутових величин з перетворенням їх в електричні сигнали. Ця операція здійснюється за допомогою *аналоغو-цифрових перетворювачів* (АЦП). В електронних теодолітах застосовуються два основні вигляди АЦП, які відрізняються методом отримання інформації про кут у вигляді електричних сигналів (рис.5). Ці два методи отримали назву кодового і інкрементального; останній часто називають просто цифровими.



Рисунок 5 - Приклад кодованого круга в електронному теодоліті

Кодовий метод. При цьому методі лімба, з якого прочитується кутова величина, є скляним диском, на якому нанесена система концентричних кодових доріжок, що складаються з окремих елементів типу «так – ні» (наприклад, прозорих і непрозорих ділянок), забезпечуюючих можливість створення сигналів 1 і 0 в двійковій системі при прочитуванні. Розташування цих елементів таке, що вони в певному коді зашифровують підлягаючу вимірюванню куту величину, причому кожна доріжка звичайно відповідає певному розряду в значенні кутової величини, що вимірюється. Кількість доріжок і послідовність розташування елементів в них залежать від вибраного коду і бажаної точності отримання кута. Як код можуть використовуватися різні числові коди – двійковий, двійково-десятковий, циклічний і ін. На рис. 5 показаний вид кодованого круга в електронному теодоліті, що є складовою частиною одного з електронних тахеометрів фірми «Х'юлетт-Паккард» (США).

Кодовий метод є *абсолютним* методом, тобто таким, при якому значенню кутового напрямку (певному кутовому положенню кодового диска) однозначно відповідає певний кодовий вихідний сигнал. Для прочитування інформації з кодових дисків використовується, як правило, оптичний (фотоелектричний) спосіб: кодовий диск просвічується світловим пучком, який потім поступає на фотоприймальний пристрій, наприклад, на матрицю фотодіодів, що дозволяє отримати на виході різні комбінації електричних сигналів при зміні кутового положення кодового диска. Таким чином, кожна комбінація відповідає певному значенню кутового напрямку; далі електричні сигнали поступають в логічні схеми обробки, що здійснюють декодування і відтворення величини, що вимірюється, в цифровому вигляді на табло.

Інкрементальний метод. Він заснований на використуванні *штрихового растру* – системи радіальних штрихів, що наносяться звичайно на зовнішньому краю лімба або алідади через однакові інтервали. Густина растру може бути дуже високою (до сотень штрихів на 1мм) що забезпечує високу точність вимірювань. Непрозорі штрихи і прозорі інтервали між ними (звичайно рівні товщині штрихів) утворюють послідовність елементів «так – ні», які в цьому випадку називають інкрементами (від англ. increment – нескінченно малий приріст). Кут повороту такого растрового круга може бути оцінений по кількості інкрементів, що пройшли через фіксовану точку. Прочитування проводиться також оптичним методом і кількість пройдених інкрементів виражається числом імпульсів світла, що поступили на фотоприймач. При цьому для забезпечення реверсивного рахунку імпульсів, тобто відліку з урахуванням напрямку обертання круга, застосовуються два фотоприймачі (фотодіода), що сприймають імпульсні сигнали, зсунуті по фазі на 90° . Цього може бути досягнуто або відповідним розміщенням фотодіодів щодо растру, або застосуванням двох однакових растрових послідовностей, зсунутих на $1/4$ інкремента. Принципи зчитування кутів по горизонтальному і вертикальному кругам ідентичні.

Одним з можливих варіантів є використання відображуючого растра, в якому інтервали між штрихами не пропускають, а відбивають світло. Принцип системи відрахування в цьому випадку, використаний, наприклад, у високоточних теодолітах Теомат і тахеометрах Тахимат швейцарської фірми «Вільд», ілюструється на рисунку 6.

В реальних системах має місце не імпульсне, а приблизно синусоїдальна зміна інтенсивності світла на фотоприймачах при обертанні растрового круга, і імпульси формуються з одержуваних на виході фотоприймачів сигналів відомими електронними способами.

Інкрементальний метод є *відносним* методом, при якому визначаються тільки зміни кутового положення круга, тобто вимірюються кути, тоді як при кодовому методі вимірюються напрями, а кути обчислюються як різниці напрямів.

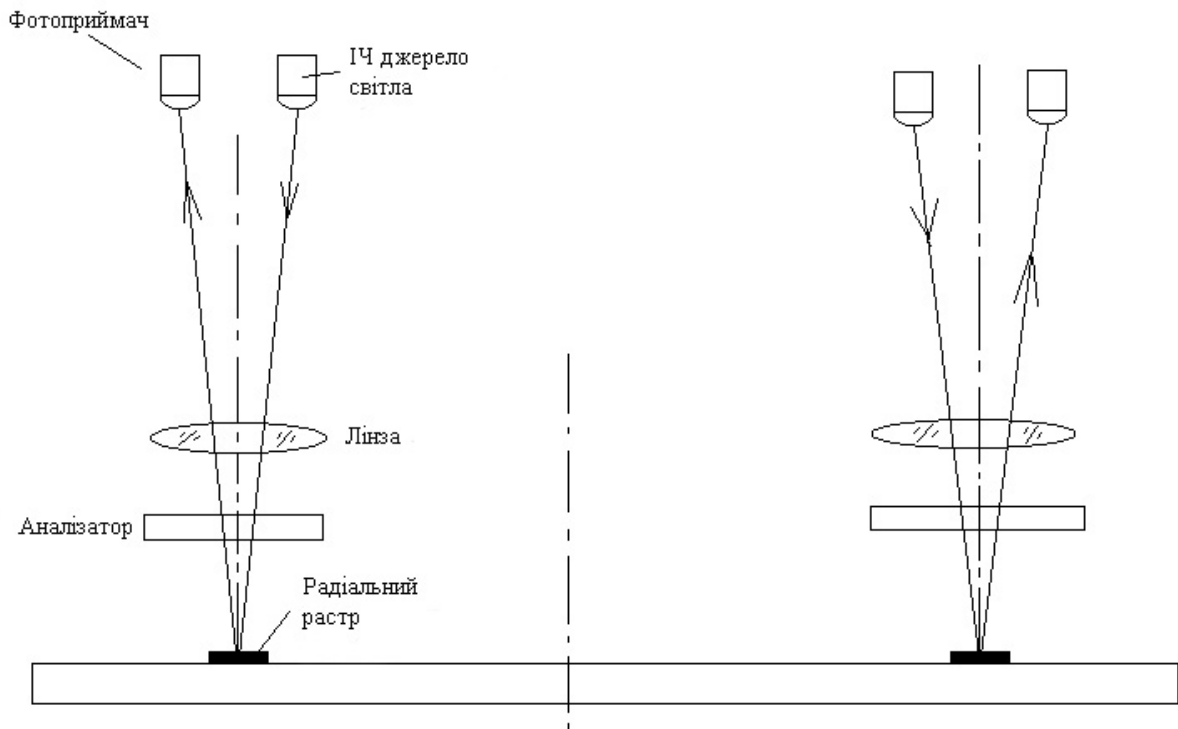


Рисунок 6 - Принцип прочитування при використанні відбивного растру

Як при кодовому, так і при інкрементальному методі для підвищення точності прочитування кутів застосовуються *інтерполятори* – системи, що містять декілька, розташованих певним чином по відношенню до кутового круга пар фотодіодів, сигнали від яких зсунуті по фазі на певну величину; ці сигнали обробляються спільно, що дозволяє отримати високий кутовий дозвіл.

Прикладом інтерполятора може служити система, зображена на рис.6; тут аналізатор, на якому також нанесені штрихи, грає роль дифракційних решіток, що дозволяють отримати в площині зображення 4 пучки і використати 4 фотоприймачі, розташовані таким чином, що вони при обертанні круга створюють чотири електричні сигнали, зсунуті по фазі щодо один одного на 90° . За допомогою їх складання і віднімання утворюються ще 4 сигнали, і всі ці сигнали обробляються спільно.

В сучасних електронних теодолітах (рис. 7) точність вимірювання кутів може бути дуже високою, досягаючи $0,2''$.

Зовнішньо електронні теодоліти і електронні тахеометри майже не відрізняються. Але, не зважаючи на поступову заміну електронних теодолітів електронними тахеометрами, перші все ще тримаються на ринку геодезичних приладів, тому, що є значно дешевшими.



Рисунок 7 - Електронний теодоліт

ПИТАННЯ ДЛЯ САМОКОНТРОЛЮ

1. Що таке цифровий метод?
2. Якими являються кодовий та інкрементальний методи?
3. Для чого використовується штриховий растр?
4. Де використовується зчитування кутів за допомогою оптичного проміння?
5. Що використовують в електронних теодолітах для підвищення точності?
6. Що може використовуватись в електронних тахеометрах?
7. Які величини являються вимірюваними?
8. Які з величин являються обчисленими?
9. Що таке електронний польовий журнал?
10. Чим відрізняються електронні теодоліти від електронних тахеометрів?

Лекція 4 ГЕОДЕЗИЧНІ ДОДАТКОВІ ПРИСТРОЇ

Гіроскопічне обладнання

Призначено для контролю напрямку в гірській промисловості і при будівництві тунелів. Основа роботи з гіроскопом - орієнтування географічної північ. За допомогою гіроскопічної насадки GYROMAX™ можна визначити азимут протягом 15 хвилин. Управління може здійснюватися за допомогою блоку дистанційного керування, при цьому передача даних на комп'ютер або реєструючий пристрій забезпечується за допомогою кабелю або Bluetooth.

Гіроскопічна насадка Gyromax AK-2M. Гіроскопічна насадка в комплекті з електронним тахеометром є багатофункціональним інструментом і може використовуватися в підземному будівництві: у тунелях метрополітену, гідротехнічних, транспортних тунелях. Gyromax AK-2M (рис. 8) дає можливість визначити дирекційний кути в підземних умовах, де супутникові методи GPS неможливо застосовувати.



Рисунок 8 - Гіроскопічна насадка Gyromax AK-2M.

Системи автоматичного нівелювання Leica PowerGrade для грейдерів і бульдозерів (рис. 9) - це програмно-апаратний комплекс, що використовує геодезичні автоматизовані технології тахеометрії і GPS технології, а також різні типи датчиків, для забезпечення часткової автоматизації виконання робіт. Тобто це набір додаткових датчиків, гідравліки та елементів контролю та управління, що забезпечує установку робочих елементів машини в просторі так, як цього вимагає завдання або проект.



Рисунок 9 - Програмно-апаратний комплекс Leica PowerGrade для грейдерів і бульдозерів

Залежно від розв'язуваних завдань існує три основні різновиди рішень: 1D система Leica PowerBlade - автоматична робота в одній площині (просто витримування певного рівня або ухилу робочого елемента) 2D система Leica PowerGrade 2D - робота в похилій площині (установка перевищення та ухилу, робота в площині з подвійним ухилом). 3D система Leica PowerGrade 3D - автоматична установка перевищення та ухил з урахуванням положення і напрямку руху машини.

Leica PowerGrade володіє максимальною для свого сегменту гнучкістю конфігурації, тобто може працювати в різних режимах (1D, 2D, 3D), використовуючи різні комбінації датчиків (лазерні приймачі, у / з датчики, датчики ухилу, датчики зсуву і повороту), тим самим забезпечуючи саме той режим робіт, який оптимальний виконавцю, крім цього сумісна з найширшим спектром техніки.

Однією з унікальних особливостей системи PowerGrade від Leica Geosystems є функція автоматичного бокового зміщення. У цьому випадку положення леза щодо базової лінії (струни, бордюру) встановлюється автоматично в час руху, використовуючи при цьому свої власні датчики з технологією TriSonic, що дозволяють максимально точно орієнтуватися на опорний об'єкт. Звідси знову ж - зменшення втоми оператора, спрощення виконання робіт для менш досвідченого персоналу і загальне підвищення точності. Використання 3D датчиків (GPS і відбивачів з роботизованим тахеометром) дозволяє з максимальною точністю і в реальному часі встановлювати бічний зсув відвала навіть при поворотах (рис. 10) (тобто при роботі з непрямолінійними ділянками).

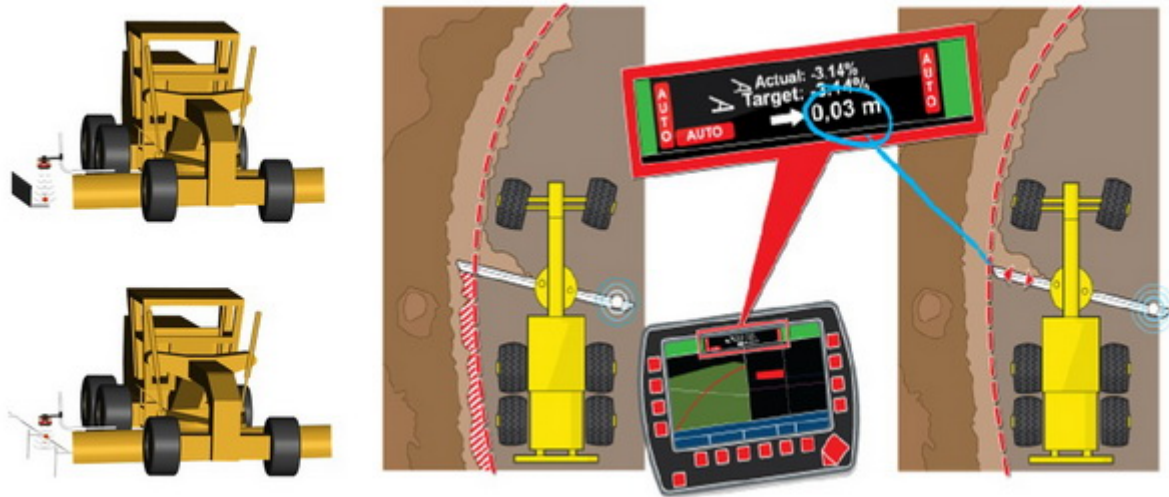


Рисунок 10 - Програмно-апаратний комплекс Leica PowerGrade для грейдерів і бульдозерів на повороті

Переваги, одержувані завдяки використанню системи Leica PowerGrade:

- Виняток переробок. Вся робота виконується точно і з першого проходу. Звідси: мінімізація геодезичного забезпечення, виключення перевірок після кожного проходу;
- Підвищення рентабельності за рахунок економії матеріалів. Точне виконання вирівнювання виключає необхідність перевитрати матеріалів покриття надалі для досягнення потрібного результату;
- Автоматичне управління робочим елементом значно скорочує помилки через людського фактора і знижує втому оператора;
- Економія часу на майданчику. Там де раніше йшло час на прохід, геодезичну перевірку, повторний підхід і повторну перевірку, все виконується з першого разу, тобто за мінімально можливий часовий проміжок;
- Економія палива. Один з найважливіших факторів, знову ж витікає з мінімізації роботи техніки на ділянці;
- Поліпшення якості і точності поверхні безпосередньо забезпечує загальну якість майбутнього елемента інфраструктури (дороги, ж / д смуги, ВПП і.т.д.).

Програмно-апаратний комплекс Power Digger для екскаваторів

Система загалом являє собою набір датчиків (рис. 11), розташованих на кожній рухомій частині екскаватора (датчики положення секцій стріли та положення ковша, а також датчик положення корпусу екскаватора) і контролера, який спільно обробляє свідчення від всіх датчиків і графічно зображує поточне положення роботи. Також система може оснащуватися додатковими датчиками (локаційним для виявлення комунікацій і додатковим датчиком ухилу, якщо ківш може працювати в режимі подвійного ухилу).

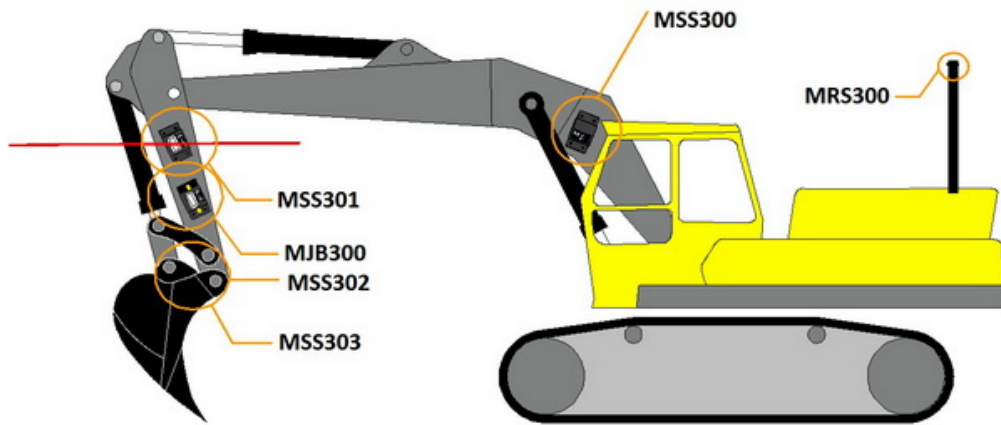


Рисунок 11 - Програмно-апаратний комплекс Leica PowerDigger для екскаваторів

Датчики базової системи. Кутовий датчик MSS300. Може бути використаний як датчик стріли, рукояті або ковша. Зазвичай він використовується тільки як датчик стріли. Кутовий датчик MSS 301 з лазерним приймачем: Навіщо встановлювати два різних датчика, коли функції обох можна об'єднати в одному? MSS 301 є комбінованим: лазерним датчиком і датчиком кута стріли. Він компактний і просто встановлюється в будь-якому місці. MSS 302 360°.

Цей датчик встановлюється на ковші. Його робочий діапазон дорівнює 360°. Малі розміри дозволяють встановити його в захищеному місці, щоб запобігти пошкодженню датчика і кабелю.

Система датчиків. В основі роботи датчиків системи PowerDigger лежить принцип гравітації. Технологія та програмне забезпечення датчиків були розроблені і введені в дію в 1996. З тих пір датчики удосконалювалися, і зараз на ринку представлені найбільш точні і чутливі рішення. Надійність. Всі датчики і кабелі вологозахиснені. Допустимо занурення під воду на глибину до 20 м - таким чином, немає необхідності в дорогому спеціальному обладнанні для донних екскаваторів. Завдяки використанню CAN шини установка відбувається значно швидше. Тому всі датчики поставляються зі спеціальними пластинами з простим кріпленням для швидкої установки. Звичайний час установки і калібрування для базових систем - менше трьох годин.

Додатки в залежності від типу рішення:

- 1D системою можна здійснювати стандартні завдання (траншеї, базові земляні роботи, просте вирівнювання);
- 2D система надає рішення розширених завдань (режим вирівнювання як бульдозер / грейдер, робота з комплексними профілями, робота під водою и.т.д.);

- 3D системи передбачає вирішення всіх просунутих завдань, включаючи комплексне вирівнювання, ландшафтний дизайн, робота на непідготовлених поверхнях і т.д.

Основні переваги системи Power Digger:

- Встановлюється на будь-якого екскаватора;
- Максимально оптимізує розкопачні роботи (мінімізуються надлишкові і недостатні роботи);
- Мінімізується кількість персоналу (потрібен тільки оператор);
- Знижуються витрати на вивіз проектів в природу;
- Підвищується продуктивність (мін. час, точний результат, менший знос техніки);
- Максимальна точність - 1 см;
- Простота у використанні;
- Високий ступінь захищеності (IP68) - робота в бруді і під водою.

Шукач підземних комунікацій (рис.12) – прилад для визначення планового і висотного положення підземних комунікацій, який ґрунтується на принципі індукції (низько- та високочастотної, вихрової), аномалометрії та акустики.

Під землею, як правило, зосереджена велика кількість різноманітних підземних комунікацій. Отримання точної інформації про їх становище абсолютно необхідно до початку виїмки ґрунту. Виробник робіт цілком і повністю несе відповідальність за пошкодження комунікацій.

Два способи пасивний і активний:

При пасивному (спосіб наведених струмів) способі за допомогою трубокабелешукачів виявляється змінне магнітне поле, що існує навколо токонесущих кабелів. Виявляються електрокабелі і металеві труби неглибокого закладення. Особливо на забудованих територіях де багато блукаючих струмів.

При активному способі навколо відшукуються підземних комунікацій створюється штучне магнітне поле. Для цього крім трубокабелешукачів необхідний генератор електромагнітного поля звукової частоти.

Вимірюючи аномалію електромагнітного поля, можна визначити місце розташування підземної порожнечі, трубопроводу, каналу і ін. Похибка визначення планового та висотного положення і глибини для різних модифікацій приладу становить 0,1 – 0,3 м. Використовуючи цей метод, створені також прилади, якими можна аналізувати профіль місцевості з підземними комунікаціями, записувати їх у пам'яті комп'ютера та видавати профіль на дисплей або плотер.



Рисунок 12 - Шукач підземних комунікацій

Безпілотні літаючі апарати:

1. Безпілотні аерофотознімальні вертольоти Aibotix X6 (рис. 13) представляють собою нове покоління літаючих роботизованих вимірників для широкого спектру завдань (від індустріальної інспекції до завдань повітряного картографування).



Рисунок 13 - Безпілотні аерофотознімальні вертольоти Aibotix X6

Поєднання надійного дизайну, сучасних мультироторних технологій, роботизованості, простоти використання і широкого ряду додаткових датчиків надає великі перспективи використання:

- **Індустріальна інспекція** - інспекція високовольтних силових ліній, програмований шлях польоту для безпечного моніторингу або детектування

місця перегріву сонячних акумуляторних панелей. Aibotix X6 надає неперевершений рівень безпеки в поєднанні з балансом продуктивності;

- **Картографування** - Aibotix X6 - це необхідний помічник у багатьох картографічних завданнях. Завдяки найсучаснішим технологіям сфери безпілотної техніки можливо в найкоротші терміни здійснювати постобробку, отримувати ортофотоплани, моделі поверхонь або 3D моделі. Навіть без попередніх навичок польотів;

- **Фотограмметрія** - будь це завдання зйомки, розвідки або реагування на надзвичайні ситуації - завдяки унікальній вбудованій камери Aibotix X6 виходять знімки з необхідною перспективою і якістю.

2. Аерофотознімальний комплекс GeoScan 101

Аерофотознімальний комплекс GeoScan 101 (рис. 14) призначений для оперативного отримання ортофотопланів, матриць висот і 3D-моделей місцевості та окремих об'єктів. Комплексна технологія призначена для разового або періодичного моніторингу об'єктів великої площі або протяжності (трубопроводи, кар'єри, відвали, будівельні майданчики).



Рисунок 14 - Аерофотознімальний комплекс GeoScan 101

ПИТАННЯ ДЛЯ САМОКОНТРОЛЮ

1. Які лазерні вимірювальні прилади використовуються у будівництві?
2. Які переваги можна отримати завдяки використанню систем Leica PowerGrade та Leica PowerDigger?
3. Поясніть призначення гіроскопічного обладнання?
4. Як безпілотні літаючі апарати можуть використовуватися у будівництві?

Лекція 5 ЦИФРОВІ ТА ЛАЗЕРНІ НІВЕЛІРИ

Використання лазерних вимірювальних приладів у будівництві

Сучасні технології вже зробили більш ефективними ручний інструмент - долото замінив перфоратор, електрична дрель прийшла на зміну механіці, в теодолитах і нівелірах з'явилися електронно-обчислювальні модулі, так і звичайна будівельна мотузка, косинці й сходи, поступово поступаються місцем лазерним приладам (далі ЛП).

Про лазерні прилади для будівництва та оздоблення

Лазерний схил і рівень, лазерний нівелір і ротаційний лазер, лазерний маркер і будівник, лазерна рулетка і далекомір - всі ці назви мають відношення до сучасного та ефективного інструменту, використовуваному при розбивці земельних ділянок, будівництві будівель, обробці приміщень, монтажі комунікацій. Ці прилади дозволяють побудувати базову горизонтальну, вертикальну або похилу площину, безпосередньо на стіні, підлозі, стелі і контролювати їх візуально або за допомогою спеціальних приймачів і нівелірних рейок.

Задачі ЛП

Абсолютно рівний лазерний промінь з успіхом замінює звичайний схил, спиртовий рівень, металевий кутник, будівельну струну або шнур і навіть рулетку, особливо на відстанях до 200 метрів. Наскільки простіше і точніше зводити стіну, колону, встановлювати дверну коробку або вікно, коли наочно можна контролювати відхилення від вертикалі за допомогою проходить по ним червоної лінії лазерного променя, точно прив'язаного до вертикалі, і за допомогою лазерної рулетки, що дозволяє заміряти відстані і до недоступних ділянок. ЛП дозволяють швидко і зі зручністю перевіряти горизонтальність і загальний рівень фундаменту, проектувати ухил водопровідної труби або зливу, планувати ухили земельної ділянки, монтувати паркан і сайдинг, контролювати кладку цегли і плитки, виробляти розмітку маяків для монтажу стель і заливки статі, монтувати телескопічні ворота і покрівлю, допомагати всім без винятку робити свою роботу ефективною.

Багатопроменевий лазерний інструмент

З назви цієї групи лазерних розбудовників зрозуміло, що дані прилади проектують на поверхню лазерні точки і призначені для розмітки отворів знаходяться перпендикулярно один одному відразу на декількох поверхнях. У самих просунутих моделях цього типу використовується система п'яти точок (рис. 15): два вертикальні вгору і вниз від приладу, два горизонтальних праворуч і ліворуч і один прямо перед приладом, що дозволяє розмітити будь-яку каркасну конструкцію, розташовану праворуч, ліворуч, зверху, знизу і перед приладом.



Рисунок 15 - Лазерний будівник точок Multi-Pointe

Пальму першості серед ЛП для обробки займають прилади, що дозволяють побудувати різні варіанти пересічних горизонтальних і вертикальних променів під кутом 90° . Найпростіше перетин вертикальній і горизонтальній площині утворює на робочій поверхні "лазерний хрест" двома червоними проекціями ліній. Кожна модель може побудувати:

- Від однієї, до чотирьох вертикальних ліній (для проекції площин відразу на 4 стіни кімнати);
- Одну горизонтальну лінію з розгорткою до 360° (щоб на стіні замкнути проекцію лінії по горизонту і перетнути його з вертикальними проекціями);
- Проекцію точки вгору на стелю (верхній лазерний схил);
- Проекцію точки вниз на підлогу (нижній лазерний схил).

Нівеліри (від фр. Niveau - рівень, нівелір) - геодезичний інструмент для нівелювання, тобто визначення різниці висот (перевищення) між декількома великими і маленькими клітинами земної поверхні щодо умовного рівня (рис. 16).



Рисунок 16 – Нівелір

Види таких приладів

Існує велика різноманітність приладів даного виду, вони бувають:

- оптичними;
- лазерними;
- технічними;
- високоточними.

Крім оптичних, в останні роки набули поширення цифрові нівеліри. Вони використовуються зі спеціальною штрихковою рейкою, що дозволяє автоматизувати взяття відліку. Цифрові нівеліри зазвичай оснащені запам'ятовуючим пристроєм, що дозволяє зберігати результати спостережень.

Лазерний нівелір - це також ручний інструмент, але він визначає різниці висот між кількома предметами, розміщеними на поверхні у відповідності з певним рівнем. Для користування можна брати як горизонтальні, так і вертикальні площини.

Основною відмінністю лазерного рівня від лазерного нівеліра є те, що рівень працює в двох точках, він може встановлювати горизонт між двома площинами. Нівеліром ж можна обертати в площині, він має одну точку опори і багато точок по всьому колу в зоні дії променя. Але іноді ці два поняття - рівень і нівелір - визначають один предмет.

Leica DNA (рис. 17) - цифрові нівеліри другого покоління втілили в собі всі передові ідеї та розробки фірми Leica Geosystems - лідера виробництва цифрових нівелірів. Сучасний дизайн, найбільший і ергономічний РКІ дисплей на ринку, ці переваги варті уваги. Передові електронні технології, чудова оптика і точна механіка, дружній інтерфейс користувача, відпрацьований на тахеометрах 700 серії роблять Вашу роботу приємною і підвищують продуктивність.



Рисунок 17 - Лазерний нівелір Leica DNA03

Набір вбудованих програм:

- Відлік по рейці і визначення відстаней;
- Відв'язування-прив'язка ліній ходу;
- Проложення нівелірних ходу з набором проміжних пікетів і виконанням розбивочних робіт;
- автоматичне обчислення висот;
- тестування та повірки;
- кодування;
- обмін даними.

Крім цього, ці інструменти ділять на дві великі групи:

- Ротаційні;
- Позиційні.

Ротаційні нівеліри прекрасно підходять для великих майданчиків, на яких відбувається будівництво. Промінь лазера може обертатися з дальністю близько 500 метрів. Застосування такого інструменту допомагає, наприклад, вирівняти дверний отвір, але це, напевно, лише один випадок, коли предмет даного типу використовується для ремонту квартири, тому купувати його не радиться тим, хто планує робити ремонт разово.

Позиційні нівеліри - це недорогий предмет. Такий інструмент досить довговічний, в ньому немає ніяких складних механізмів. Такий інструмент дуже зручно використовувати при ремонті квартири, він допоможе виконати всі основні завдання.

Як діє цей прилад

Сам принцип дії нівеліра дуже простий. Всередину приладу вбудований світлодіод. Він випромінює світловий потік, який фокусується за допомогою призми або лінзи. Завдяки цьому на навколишніх предметах з'являється точка або лазерна лінія.

На вулиці використовувати цей інструмент не дуже зручно, так як при сонячному світлі промені лазера видно погано. Але якщо все-таки є така необхідність, то можна використовувати приймач лазерного випромінювання, він повинен входити в комплект разом з будівником площин.

Перш ніж почати роботу, необхідно подбати про те, щоб прилад був забезпечений харчуванням. Це можна зробити або за допомогою акумуляторів або за допомогою батарейок. Завчасно варто перевірити заряд акумуляторів, і якщо він незадовільний, його варто зарядити.

У деяких приладах є можливість робити настроювання променя. Від обраного типу може залежати, наскільки швидко розрядиться акумулятор. Купуючи прилад, потрібно подивіться, чи немає в комплекті захисних окулярів, якщо вони не надані, значить, варто їх придбати окремо. Це дуже важливо, так як зір - важливий орган, а лазерний промінь може негативно на нього вплинути.

Щоб почати роботу з приладом, уважно прочитайте інструкцію, яка до нього додається.

Наступним етапом є установка приладу. Лазерні нівеліри встановлюються:

- на стіну;
- штатив;
- на підлогу;
- на стелю.

Щоб вибрати найбільш підходяще місце, потрібно трохи поекспериментувати. Якщо ви використовуєте лазерний будівник площин для вирівнювання стін, підлоги, якихось предметів або стелі, потрібно проконтролювати, щоб прилад був встановлен горизонтально. Це робиться за допомогою вбудованого рівня або використовуючи його окремо.

Далі важливо правильно налаштувати цей будівельний інструмент. Для кожної моделі можуть бути свої настройки, тому про цей пункт варто почитати в інструкції. Зазвичай в налаштування входить:

- вибір проектного променя;
- функції виключення або включення лазерних точок;
- частота обертання лазерного променя;
- настройка кута сканування.

На рисунку 18 показано склад самовирівнюючого лазерного нівеліру фірми CrossLiner.

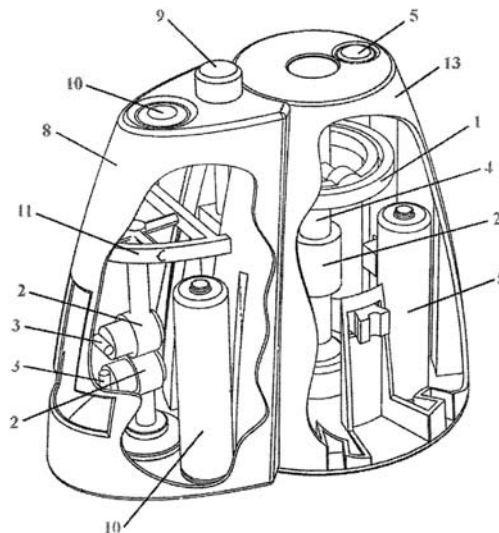


Рисунок 18 – Склад самовирівнюючого лазерного нівеліру CrossLiner

Лазерний нівелір містить платформу 1 з встановленими на ній джерелами 2 лазерного випромінювання, призми 3 розкладання променів лазера у площину і лазерним схилом 4; систему 5 живлення і керування; вузол 6 кріплення на штатив, через центр якого проходить оптична вісь лазерного

схилу 4; 2 джерела лазерного випромінювання, призми 3 розкладання променів лазера в площину виділені в, щонайменше, один випромінюючий модуль 7, додаткова система 10 живлення і управління, додаткова самовирівнююча платформа 11 для встановлення джерел 2 лазерного випромінювання і призм 3 розкладання променів лазера в площину, а лазерний схил 4 з самовирівнювальною платформою 1, система 5 живлення і управління та вузол 6 кріплення на штатив виділені в кріпильний модуль 12, з корпусом 13, причому корпус 8, щонайменше, одного випромінюючого модуля 7 і корпус 13 кріпильного модуля 12 виконані з можливістю з'єднання випромінюючого модуля 7 з кріпильним модулем 12 і з можливістю з'єднання з принаймні одним додатковим випромінюючим модулем.

ПИТАННЯ ДЛЯ САМОКОНТРОЛЮ

1. Які лазерні вимірювальні прилади використовуються у будівництві?
2. Які переваги можна отримати завдяки використанню системи Leica PowerGrade?
3. Поясніть призначення гіроскопічного обладнання?
4. Поясніть склад самовирівнюючого лазерного нівеліру?

Лекція 6 ТАХЕОМЕТРИ

При виробництві більшості геодезичних робіт, як правило, потрібно виконувати як кутові, так і лінійні виміри, для чого зазвичай використовувалися оптичні тахеометри. Ще наприкінці ХХ століття угорський геодезист Тихі ввів поняття "тахеометр", яке в перекладі з грецької мови означає "швидковимірюючий".

У сучасні прилади почали вбудовувати потужні польові комп'ютери для обробки результатів вимірювань і рішення безпосередньо в полі типових геодезичних задач, розширилися потенційні можливості приладів за рахунок значного поліпшення технічних характеристик.

Таким чином на замикаючій стадії розвитку електронних геодезичних приладів стоїть універсальний інструмент - **електронний тахеометр** (рис. 19), який не випадково займає міцне місце в ряду приладів геодезичного обладнання. Тахеометр виробляє будь-кутомірні вимірювання одночасно з вимірюванням відстаней і за отриманими даними проводить інженерні обчислення, зберігаючи всю отриману інформацію. За допомогою електронного тахеометра в польових умовах можна отримати інформацію про вимірювані горизонтальних і вертикальних кутах і відстанях, автоматично виконати необхідні обчислення по плановому і висотному положенню ситуації. При наявності комп'ютера процес може бути автоматизований, включаючи одержання готової карти місцевості за лічені хвилини. Можливість занесення в запам'ятовуючий пристрій допустимих похибок вимірювань (наприклад, циклічної похибки далекоміра, колімаційної похибки, відхилення місця нуля, відхилення осі обертання від стрілкової лінії за рахунок введення двокоординатного електронних рівнів та ін.) Дозволяє підвищити точність і продуктивність вимірювань. Вбудоване програмне забезпечення дозволяє виконати наступні геодезичні завдання: зворотну зарубку, зрівнювання теодолітного ходу, обчислення площ, розбивку кривих і т.д.



Рисунок 19 – Тахеометр фірми South

На Українському ринку тахеометри представляють сьогодні такі відомі фірми, як **Leica-Geosystems (Швейцарія), Sokkia, Topcon, Nikon і Pentax (Японія), South (Кітай), Trimble Navigation (США), GeoMax (Швеція)**, а також **ФГУП "УОМЗ "(Росія, Єкатеринбург)** та ін.

Класифікація

За типом далекоміра та способом реєстрації результатів вимірювань, тахеометри поділяються на:

- Оптико-механічні (з власною базою, номограмні, подвійного зображення);
- Електронно-оптичні;
- Електронні;
- Реєструвальні.

В останніх вся інформація автоматично записується на носій. Вони широко застосовуються для виконання зйомок місцевості. В загальній системі автоматичного складання топографічних карт реєструвальні тахеометри є першою ланкою.

За типом далекоміра тахеометри поділяються на:

- Звичайні (ті, для вимірювання відстаней з якими використовуються спеціальні відбивачі: призмові або плівкові);
- Безвідбивні (ті, що здатні виконувати вимірювання на точки, розташовані на будь-якій твердій поверхні об'єктів зйомки).

Більшість сучасних тахеометрів є безвідбивачевими.

За типом механізму обертання електронні тахеометри поділяються на **механічні та сервопривідні**.

Механічні тахеометри, при роботі з якими геодезист наводить зорову трубу на ціль вручну, за допомогою навідних гвинтів, відрізняються більшою простотою в роботі та меншою вартістю. В сервопривідних моделях обертання аліади та зорової труби тахеометра виконують допоміжні механізми (сервоприводи), завдяки чому підвищується продуктивність праці, бо оператор може керувати приладом дистанційно, знаходячись з боку вішки на значній відстані [4].

Конструкція і принцип дії

Тахеометр включає в себе:

- Електронний теодоліт (кутомір);
- Електронний далекомір;
- GPS-приймач (додатково);
- Обчислювальний пристрій з пам'яттю, для вимірювання похилих відстаней до заданих точок, горизонтальних і вертикальних кутів, та перетворення результатів із сферичної до декартової системи координат.

У лазерних далекомірах відстані вимірюються:

- По різниці фаз випущеного і відбитого променя (фазовий лазерний далекомір);

- За часом проходження променя лазера до відбивача і назад (імпульсний лазерний далекомір).

Принципова і структурна схема приладу показано на рисунках 20, 21 та 22.

Вид тахеометра попереду:

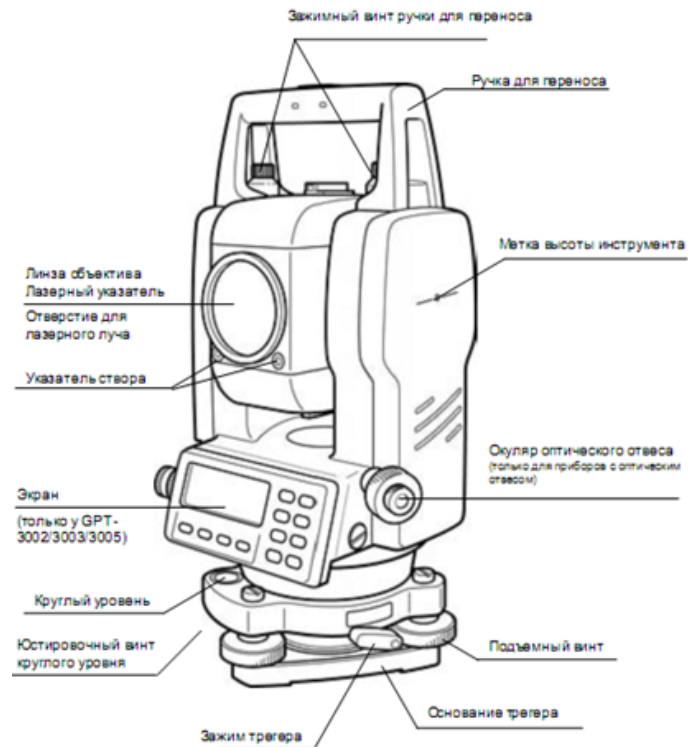


Рисунок 20 - Схема на прикладі електронного тахеометра TOPCON GPT-3000 – вид попереду.

Вид тахеометра позаду:

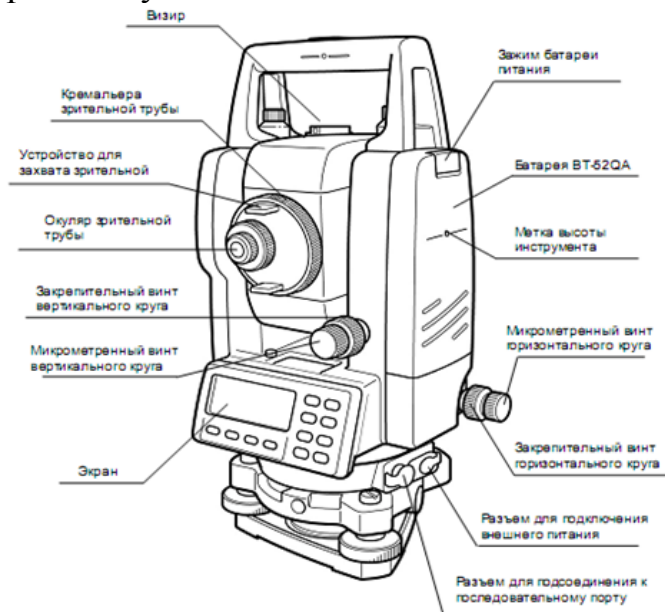


Рисунок 21 - Схема на прикладі електронного тахеометра TOPCON GPT-3000 – вид позаду.

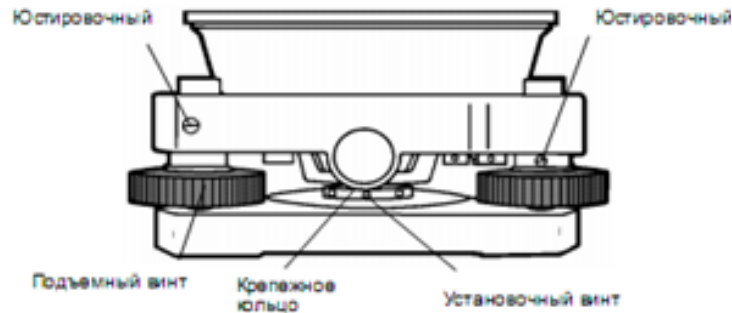


Рисунок 22 - Схема на прикладі електронного тахеометра TOPCON GPT-3000 – вид трегера тахеометра.

Точність вимірювання залежить від технічних можливостей моделі тахеометра, та від зовнішніх параметрів: температури, тиску, вологості тощо.

Діапазон вимірювання відстаней залежить від режиму роботи тахеометра: **відбивний** та **безвідбивний**. Дальність вимірювань при безвідбивному режимі прямо залежить від відбивних властивостей поверхні, на яку проводиться вимірювання. Для світлої гладкої поверхні (штукатурка, кахельна плитка тощо) вона в кілька разів перевищує максимально можливу відстань, виміряну на темній поверхні. Максимальна дальність лінійних вимірювань для режиму з відбивачем (призмою) - до п'яти кілометрів (при декількох призмах - ще далі); для безвідбивного режиму - до одного кілометра. Моделі тахеометрів, які мають безвідбивний режим, можуть вимірювати відстані практично до будь-якої поверхні, однак слід з обережністю ставитися до результатів вимірювань, проведених крізь гілки, листя і подібні перешкоди, оскільки невідомо, від чого саме відіб'ється промінь, і, відповідно, відстань до чого він виміряв.

Існують моделі тахеометрів, з далекоміром поєднаним з системою фокусування зорової труби. Переваги таких приладів в тому, що вимірювання відстаней виробляється саме на той об'єкт, по якому в цей час виставлена зорова труба приладу.

Точність кутових вимірів сучасним тахеометром досягає половини кутової секунди ($0^{\circ}00'00,5''$), відстаней - до 0.5 (1) мм + 1 мм на км (наприклад, в тахеометрах серії NET05 від фірми SOKKIA або Trimble S8-0.5R).

Точність лінійних вимірювань в безвідбивному режимі - до 1 мм + 1 мм на км.

Більшість сучасних тахеометрів обладнані обчислювальним і запам'ятовуючим пристроями, що дозволяють зберігати виміряні або проектні дані, обчислювати координати точок, недоступних для прямих вимірювань, за непрямыми спостереженнями, і т. д. Деякі сучасні моделі оснащені GPS-приймачем (наприклад, Leica Smart Station).

Крім того, в нових серіях тахеометрів Viva TS представлені моделі з вбудованою ширококутною 5-мегапіксельною камерою. З її допомогою можна отримати і вивести на VGA-екран тахеометра панорамні зображення об'єкта

для швидкого наведення на точку. Камера здатна робити знімки з чотирикратним наближенням, завдяки чому користувач отримує детальні зображення об'єкта. Кожен знімок може бути прив'язаний до однієї з вимірних точок. Таким чином, в ході тахеометричної зйомки ведеться додаткова документація у вигляді фотозображень з робочими позначками.

Серія Leica Viva TS11 об'єднала в собі кілька модифікацій тахеометрів з інтегрованою ширококутною камерою і кутовою точністю вимірювань від 5 "до 1". Leica Viva TS11 - найбільш просунутий немоторизований тахеометр з новою функцією формування зображень на дисплеї тахеометра за допомогою камери високої роздільної здатності та простого у використанні вбудованого ПЗ Leica SmartWorx Viva.

ПИТАННЯ ДЛЯ САМОКОНТРОЛЮ

1. Дайте визначення тахеометру.
2. Наведіть класифікацію тахеометрів за типом далекоміра та способом реєстрації результатів вимірювань.
3. Класифікація тахеометрів за принципом дії.
4. Наведіть класифікацію тахеометрів за типом механізму обертання.
5. Наведіть принципову і структурну схему тахеометра.

Лекція 7 ЛАЗЕРНІ СКАНЕРИ

Окремо слід виділити мультістанції та наземні лазерні сканери

Мультістанція - передовий інженерний інструмент, об'єднуючий в собі функціонал роботизованого тахеометра, сканера, фотограмметричної станції і з можливістю доповнення GNSS приймачем. Орієнтовані на виконання найбільш складних, комплексних завдань.

Скануючий тахеометр Leica Nova MS60 (рис. 23) з революційним польовим програмним забезпеченням Leica Captivate перетворює складний набір просторових даних в прості та зручні для роботи 3D моделі. Використовуючи зрозумілі прикладні програми і сенсорні технології, всі типи вимірювань і проектні дані можна переглядати у трьох площинах. Польове ПО Leica Captivate може застосовуватися в різних сферах і галузях незалежно від того, з яким інструментом Ви працюєте: GNSS приймачем, тахеометром або і тим і іншим.



Рисунок 23 - Скануючий тахеометр Leica Nova MS60

Наземне лазерне сканування (НЛС) - на сьогоднішній день найбільш оперативний і продуктивний спосіб отримання точної і якнайповнішої інформації про просторові об'єкти. Суть технології полягає у визначенні точних просторових координат точок поверхні об'єкту.

Що таке тривимірний сканер?

Принцип роботи лазерного сканера аналогічний принципу роботи безвідбивного електронного тахеометра і полягає у вимірюванні часу проходження лазерного променя від випромінювача до поверхні, що відбиває, і назад до приймача. Шляхом ділення цього часу на швидкість поширення лазерного променя визначається відстань до об'єкта.

Сканер складається з лазерного далекоміра, адаптованого для роботи з високою частотою, і блоку розгортки лазерного променя. В якості блоку розгортки в сканері виступають сервопривід і полігональне дзеркало або призма. Сервопривод відхиляє промінь на задану величину в горизонтальній

площині, при цьому повертається вся верхня частина сканера, яка називається голівкою. Розгортка у вертикальній площині здійснюється за рахунок обертання або гойдання дзеркала.

У процесі сканування фіксується напрямок поширення лазерного променя і відстань до точок об'єкта. Результатом роботи сканера є растрове зображення - скан, значення пікселів якого являють собою елементи вектора з наступними компонентами: виміряною відстанню, інтенсивністю відбитого сигналу і RGB-складової, що характеризує реальний колір точки. Для більшості моделей НЛС характеристики реального кольору для кожної точки сполучено за допомогою неметричної цифрової камери.

Іншою формою представлення результатів наземного лазерного сканування є масив точок лазерних віддзеркалень від об'єктів, що знаходяться в полі зору сканера, з п'ятьма характеристиками, а саме просторовими координатами (x, y, z), інтенсивністю і реальним кольором.

В основу роботи лазерних далекомірів, використовуваних у сканерах, покладені імпульсний і фазовий безвідбивні методи вимірювання відстаней, а також метод прямої кутової розгортки (триангуляційний метод).

Зниження витрат

Системи HDS дозволяють значно знизити витрати кількома шляхами:

- Зменшення вартості виконавчої та топографічної зйомки;
- Зниження або повне виключення повторних додаткових зйомок об'єкта;
- Більш точні креслення і звіти виконавчої зйомки. Це означає: по-перше, зменшення конструктивних робіт через завчасної зйомки і виключення пересічний основних магістралей і конструкцій, а, по-друге, можливість заводського будівництва великих конструкцій, а не добудовування «за місцем»;
- Зниження робіт за рахунок швидкої і неруйнуючої зйомки і мінімального часу польових робіт.

Додаткові переваги

Крім зниження прямих витрат системи HDS надають додаткові переваги:

- Швидке отримання результатів;
- Зменшення загального циклу робіт над проектом;
- Більш якісний результат;
- Менше неоднозначностей - велика повнота;
- Високий рівень деталізації;
- Безпеку робіт при зйомці;
- Неруйнівного методика зйомки;
- Хмари точок можуть бути використані іншими фахівцями з більшою ефективністю.

Де можна використовувати лазерне сканування?

Основні сфери застосування тривимірного сканування:

- створення тривимірних моделей складних інженерних споруд та технологічного обладнання з високим ступенем деталізації і точності;
- зйомка фасадів історичних будівель, пам'ятників і унікальних об'єктів для їх реконструкції;
- дорожня зйомка;
- гірнича справа;
- моніторинг будівель і споруд;
- визначення обсягів земляних робіт та/або технологічних ємностей;
- документування надзвичайних ситуацій.

Цей список далеко не повний, оскільки з кожним роком користувачі сканерів виконують все більше унікальних проектів, які розширюють сфери застосування технології.

Наземний лазерний сканер Leica Scanstation P20 (рис. 24) - це знімальна система, яка вимірює з високою швидкістю відстані від сканера до поверхні об'єкту і реєструє відповідні напрями з подальшим формуванням тривимірного зображення у вигляді хмари точок. Це новітнє обладнання для проведення будь-яких геодезичних робіт.



Рисунок 24 - Наземний лазерний сканер Leica Scanstation P20

Тривимірний лазерний сканер вимірює відстані до всіх визначуваних точок за допомогою лазерного безвідбивного далекоміра. Вимірювання проводяться з дуже високою швидкістю - кілька тисяч вимірювань в секунду. У лічені хвилини прилад вимірює мільйони точок, точно повторюють поверхню об'єкту сканування. В результаті одного сеансу сканування утворюється хмара точок відображень лазерного променя. Для кожної точки реєструється 3 координати (XYZ) і інтенсивність прийнятого сигналу. На рисунках 25, 26 показано фрагменти сканування Києво – Печерської лаври.

У липні 2007 р. фахівцями НВП «Навігаційно-геодезичний центр» було виконано лазерне сканування комплексу Дальніх і Варязьких печер Києво-Печерської Лаври. Мета проекту - створення TIN - поверхні моделі об'єкта,

отримання топографічного плану масштабу 1:500 в місцевій системі координат, побудова профілів і перетинів коридорів і приміщень печер.



Рисунок 25 - Фрагмент сканування Києво – Печерської лаври. Внутрішні приміщення

Геодезичні роботи по створенню знімального обґрунтування проводило ДП «Укргеодезмарк» ВАТ «Київметробуд». Роботи по лазерному скануванню виконувалися лазерної скануючої системою Leica ScanStation (Leica Geosystems, Швейцарія), обробка результатів - в програмному комплексі Leica Cyclone.

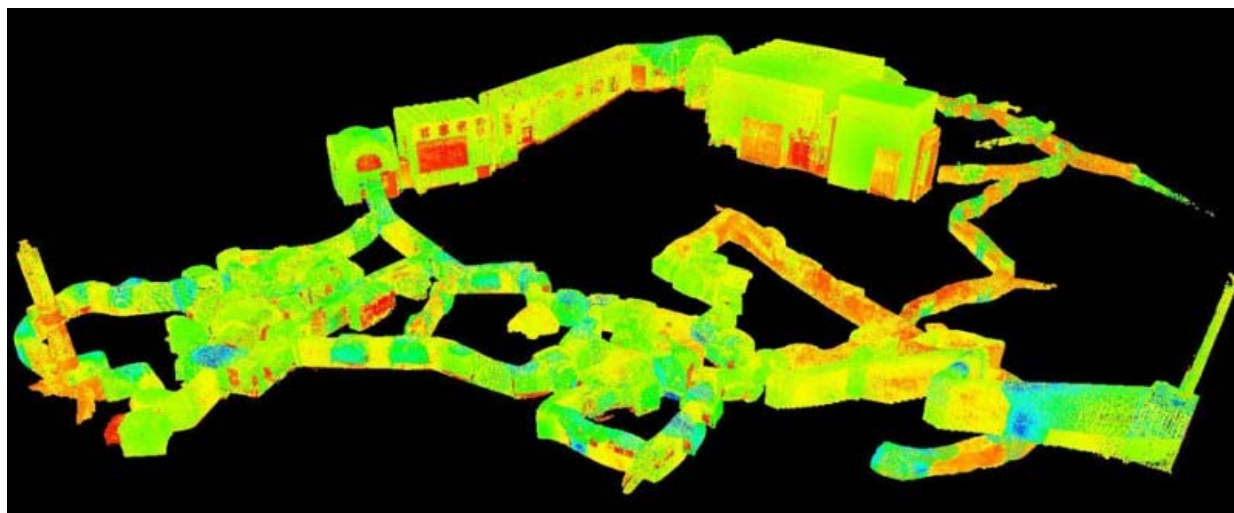


Рисунок 26 - Фрагмент сканування Києво – Печерської лаври. Загальний вигляд

ПИТАННЯ ДЛЯ САМОКОНТРОЛЮ

1. Поясніть призначення мультістанції.
2. Поясніть призначення скануючої станції.

Лекція 8 СУПУТНИКОВЕ ГЕОДЕЗИЧНЕ ОБЛАДНАННЯ

Структура систем і режими роботи

Як GPS (Global Positioning System), так і ГЛОНАСС (Глобальна Навігаційна Супутникова Система) складається з трьох секторів (в зарубіжній літературі їх іменують сегментами, а у вітчизняній часто називають підсистемами). Ці сектори показані на рисунку 27.



Рисунок 27 - Загальна структура глобальних супутникових систем

Космічний сектор - це сукупність супутників, що входять в систему, яку часто називають "сузір'ям" або "орбітальним угрупованням". На кожному супутнику встановлені атомні еталони частоти і апаратура, що передає необхідні для вимірювань радіосигнали, до складу яких входить так зване *навігаційне повідомлення*, що містить відомості про положення супутників, мітки часу, різні поправки і іншу необхідну інформацію. Окрім передаючої апаратури, супутник містить і радіоприймальний пристрій для прийому команд і сигналів від наземного комплексу управління і контролю. Кожний супутник забезпечений панелями сонячних батарей живлення, руховою установкою для корекції траєкторії руху супутника за командами із Землі і системами орієнтації і стабілізації.

Як в GPS, так і в ГЛОНАСС повне сузір'я складається з 24 супутників. В GPS вони розташовані в шести орбітальних площинах, розгорнутих через 60° , а в ГЛОНАСС - в трьох площинах через 120° . Орбіти супутників вельми близькі до кругових [5].

Сектор управління і контролю. Включає станції стеження, службу точного часу, головну станцію з обчислювальним центром і станції завантаження інформації на супутники. В GPS п'ять станцій стеження розподілені рівномірно по земній кулі; одна з них суміщена з центральною управляючою станцією в Колорадо-Спрінгс (США). Отримана на цих станціях інформація про елементи орбіт і прогнозовані координати супутників передається за допомогою трьох завантажуючих станцій на супутники. Існує також та, що не входить в систему управління і контролю, але більш глобальна і точна мережа слідкуючих станцій - Об'єднана міжнародна мережа GPS під назвою CIGNET (Cooperative International GPS Network), що знаходиться у віданні Національної геодезичної служби (NGS) США. Створена також Міжнародна мережа служби GPS для геодинаміки (мережа IGS).

В ГЛОНАСС мережа станцій стеження розташована на території Росії. Станції обладнані радіолокаторами і лазерними віддалемірами, а супутники - відбивачами. Під Москвою розташований Центр управління системою (ЦУС), який включає центральний синхронізатор (ЦС) з водневим стандартом частоти.

Сектор користувача включає супутникові приймачі, число яких і модифікації не обмежені, а також камеральний комплекс обробки вимірювань ("постобробки", виконуваної після польових спостережень).

Режими роботи систем. Глобальні супутникові системи можуть працювати в двох основних режимах, що отримали назву кодових вимірювань і фазових вимірювань. При кодових вимірюваннях виконується вимірювання часу розповсюдження кодово-модульованого сигналу від супутника до приймача, а при фазових - вимірювання зміщення фази коливання несучої частоти за час розповсюдження. Слід зазначити, що для цих режимів часто використовують інші назви, що характеризують їх, так би мовити, з другого боку. Режим кодових вимірювань називають *навігаційним*, а також *абсолютними визначеннями*, а режим фазових вимірювань - *геодезичним*, а також *відносними визначеннями*. Така термінологія використовується тому що кодові вимірювання дають меншу точність, прийнятну при рішенні задач навігації, і при цьому забезпечують безпосереднє отримання самих координат (абсолютних величин). Фазові ж вимірювання дають високу точність, придатну для геодезичної мети, але при цьому дозволяють отримати не самі координати, а *різниці* однойменних координат двох (або більш) точок, в яких встановлені одночасно працюючі приймачі.

Іноді в окремий (третій) режим виділяють так званий інтегральний доплерівський рахунок, який здійснюється, по суті справи, одночасно з режимом фазових вимірювань. Він дозволяє одержувати швидкість зміни відстані до супутника і фіксувати моменти послідовних положень супутника.

GPS-приймач - радіоприймальної пристрій для визначення географічних координат розташування антени приймача, на основі даних про тимчасові затримки приходу радіосигналів, випромінюваних супутниками групи

NAVSTAR. У Росії з розвитком системи ГЛОНАСС почався серійний випуск ГЛОНАСС – приймачів.

Точність вимірювання

Існує два принципових джерела помилок. Перший, це те, що в приймачі, на відміну від супутника, використовуються менш точні кварцові годинники, що вимагають регулярної синхронізації. Усунути помилку можна, якщо використовувати атомні годинники, аналогічні розміщеним на супутнику. Але, по-перше, це громіздко, по-друге, дорого - їх вартість близько 100000 доларів. Інше рішення - математично відняти похибка годин приймача, прийнявши сигнали точного часу від мінімум чотирьох супутників. Цей метод і застосовується в системах супутникової навігації [6].

Друге джерело помилки - час обробки сигналу в приймачі, так званий біт-тайм. Для звичайних GPS-пристроїв закладена точність в один відсоток від біт-тайму, це відповідає 10 наносекунд, для швидкості світла - це відстань 3 метри. Така точність достатня для орієнтування на місцевості, але не годиться для будівництва. Більш просунуті приймачі в професійних геодезичних пристроях або для військових цілей мають точність на кілька порядків вище і визначають положення з точністю до 300 мм [5].

Решта похибка набирається при проходженні сигналом атмосфери, тобто залежить від хмарності і погоди, від різних перешкод, - ліс, будівлі, тіло самого власника приладу та ін. На практиці максимальна точність вимірювання побутових приймачів завжди обмежена біт-таймом і становить 3-5 м навіть при використанні систем SBAS і місцевих систем передачі поправок від наземної станції на 1 км відстані між станціями (диференційний метод). До нашого часу точність штучно занижують шляхом внесення в сигнали, передані супутником, помилкових поправок [7].

Дуже частою помилкою є порівняння різних навігаторів проносом їх в «в одній кишені» зі спробою порівняти отримані треки. Крім того, що тіло людини закриває частину супутників, тут проявляється сильна інтерференція гетеродинів приймачів - вони працюють на одній частоті (схожий ефект спостерігається у двох FM-приймачів, налаштованих на одну станцію). При правильному тестуванні навігатори розташовуються на відкритому майданчику не ближче 4 метрів один від одного.

Класифікація

Пристрої, що використовують у своїй роботі сигнал із супутників GPS, можна розділити на професійні, що володіють високою точністю визначення місцеположення і побутові. Перші в основному використовуються у військових цілях, для геодезії і картографії, а другі отримали широке застосування в різних сферах сучасного життя.

Професійне GPS обладнання (рис. 28) відрізняється якістю виготовлення компонентів (особливо антен), використовуваним програмним забезпеченням (ПЗ), підтримуваними режимами роботи (наприклад RTK, binary data output), робочими частотами (L1 + L2), алгоритмами придушення інтерференційних

залежностей, сонячної активності (вплив іоносфери), підтримуваними системами навігації (наприклад NAVSTAR GPS, ГЛОНАСС, Galileo, Beidou), збільшеним запасом електроживлення і зрозуміло, ціною.



Рисунок 28 - GPS обладнання Leica NetRover GS08

Професійні GPS-приймачі класифікуються як приймачі геодезичного класу та приймачі ГІС-класу:

- Геодезичні приймачі - пристрої, що використовуються для геодезичних робіт. Складаються з приймального блоку (геодезичної антени, поєднаної з приймально-передавальним пристроєм) і контролера (портативного комп'ютера в промисловому виконанні). Загальна назва для таких приймачів - польовий комплект або ровер;

- Приймачі ГІС-класу - являють собою промисловий варіант КПК, в який вбудовано приймально-передавальний пристрій і антена, з передвстановленим спеціалізованим ПЗ.

В цілому, геодезичні приймачі дають кращу точність визначення координат, однак розвиток технологій дозволяє деяким моделям ГІС-класу успішно їх замінювати.

Основа будь-якого GPS-приймача - це чіпсет, на якому він працює. Довгий час усі приймачі випускалися з 12-канальними чіпсетами. Крім того, що 12 каналів не достатньо для швидкого «Холодного старту» - первісного визначення свого місця розташування, такі приймачі потребували відкритому небі, так як працювали тільки з прямою видимістю супутників (мінімум 3; чим більше, тим точніше). На сьогоднішній день всі подібні приймачі вважаються застарілими і зняті з виробництва. На даний момент максимальне число каналів на професійному приймальнику - 440 (два чіпсети по 220 каналів в приймачі). Оскільки навігаційні супутники віщають на різних частотах, для підвищення точності, професійне обладнання визначає координати за допомогою всіх доступних каналів всіх видимих в даний момент часу супутників. Незважаючи на те, що теоретично, кількість каналів професійного геодезичного обладнання

як вітчизняного, так і зарубіжного, можна підвищувати за рахунок установки додаткових чіпсетів, в найближче десятиліття це недоцільно, оскільки 440 каналів вистачить на одночасне стеження за всіма запущеними супутниками (що в принципі неможливо, тому приймач отримує сигнал від супутників, що знаходяться в обмеженому секторі небесної сфери).

GPS приймачі для широкого кола користувачів можна класифікувати наступним чином:

- Портативні пристрої - автомобільні (окреме портативний пристрій або вбудоване в транспортний засіб в якості бортового комп'ютера (онбордера)), туристичні, спортивні;
- Вбудовані як функціональний вузол в інші пристрої - в КПК, ноутбук або мобільний телефон;
- GPS-трекери, GPS-логгери, які ведуть запис і передачу координат на серверний центр і використовуються для супутникового моніторингу автомобілів, людей, інших об'єктів.

Перші мають власний процесор для виконання навігаційних функцій, а другі, навіть будучи оснащеними власними GPS чіпсетами, використовують для своєї роботи навігаційні програми, призначені для конкретної операційної системи основного пристрою. Як правило GPS-трекери і GPS-логгер не оснащуються власними дисплеями для відображення інформації, і служать виключно для збору, передачі та зберігання даних, які згодом можуть бути оброблені і використані в самих різних цілях, наприклад для супутникового моніторингу автомобілів.

Мережа базових станцій (рис. 29)

Призначення мережі базових станцій

Постійно діюча супутникова базова станція може служити як для забезпечення точними координатами при проведенні геодезичних вимірювань, топографічних зйомок, виносів в натуру і розбивки при будівництві об'єктів і споруд, інженерних зйомок, для контролю просторового положення зведених конструкцій, так і для безперервного моніторингу всієї споруди під час його експлуатації.

Супутникові базові станції можуть служити основою геодезичної інфраструктури об'єкта, закріплюючи систему координат споруджуваного споруди. При цьому вони можуть забезпечувати точними диференціальними поправками супутникові геодезичні приймачі, використовувані при виконанні розбивки осей споруди, винесення в натуру і монтажу конструкцій.

Постійно діюча супутникова базова станція включає в себе GNSS приймач, супутникову антену, джерело безперебійного живлення, засоби зв'язку, які встановлюються стаціонарно на спеціально підготовлене місце. Базова станція може управлятися автоматично з персонального комп'ютера (ПК) та спеціалізованого програмного забезпечення. Вона може працювати автономно, без участі оператора.

В даний час зі створенням мереж базових станцій RTK (Network RTK) з'явилася можливість працювати з ровером в мережі базових станцій замість того, щоб створювати свою власну базу.

Користувач платить за користування сервісом отримання поправок, які приймає його ровер (замість того, щоб вкладати гроші у власну базову станцію).

RTK-поправки можуть формуватися різними способами:

- Master-Auxiliary corrections (MAX);
- Індивідуальні MAX (i-MAX);
- Віртуальна базова станцій (VRS);
- Flächen-Korrektur-Parameter (FKP) - метод майданних поправок.

Мережа RTK базових станцій

Мережа базових станцій RTK являє собою деяку кількість постійно діючих GPS або GNSS приймачів (рекомендується мати мінімум п'ять базових станцій), які об'єднують накопичені супутникові дані і формують RTK поправки для роверів. Відстань між станціями не повинно перевищувати 70 км. Такі мережі і називаються мережами RTK.

Принципи роботи мережі базової станції RTK:

Основний принцип такий - всі базові станції в мережі постійно передають супутникові вимірювання на центральний пульти управління (сервер), на якому працює спеціальне програмне забезпечення, наприклад Leica GNSS Spider.

Основна мета функціонування мережі - зменшити до мінімальних значень вплив помилок, що залежать від відстані між базовими станціями і ровером, на координати, які обчислюються ровером, працюючим всередині мережі.

Раніше, в якості прикладів мережевого RTK, були згадані методи MAX і VRS, які зараз доступні на ринку. У кожному з цих методів виконується мінімізація (або моделювання) помилок з використанням різних концепцій. Залежно від обраного методу даний процес моделювання виконується або центральним сервером або безпосередньо ровером. Тому принцип обміну даними між RTK мережею і ровером для кожного методу різний, що може призводити до деяких відмінностей в ефективності, точності і надійності отримання результатів [8].

Переваги мережевого RTK

- Зникає необхідність в установці тимчасових базових станцій на вихідних пунктах;
- Равноточні визначення координат ровера;
- Забезпечення високоточних результатів при значних відстанях між базовими станціями і ровером;
- Необхідно меншу кількість станцій для покриття однієї і тієї ж території в порівнянні з кількістю станцій при використанні звичайного RTK;

- Більш висока надійність і доступність отримання RTK-поправок (навіть якщо одна з базових станцій по якійсь причині перестає функціонувати інша станція продовжує підтримувати роботу ровера).

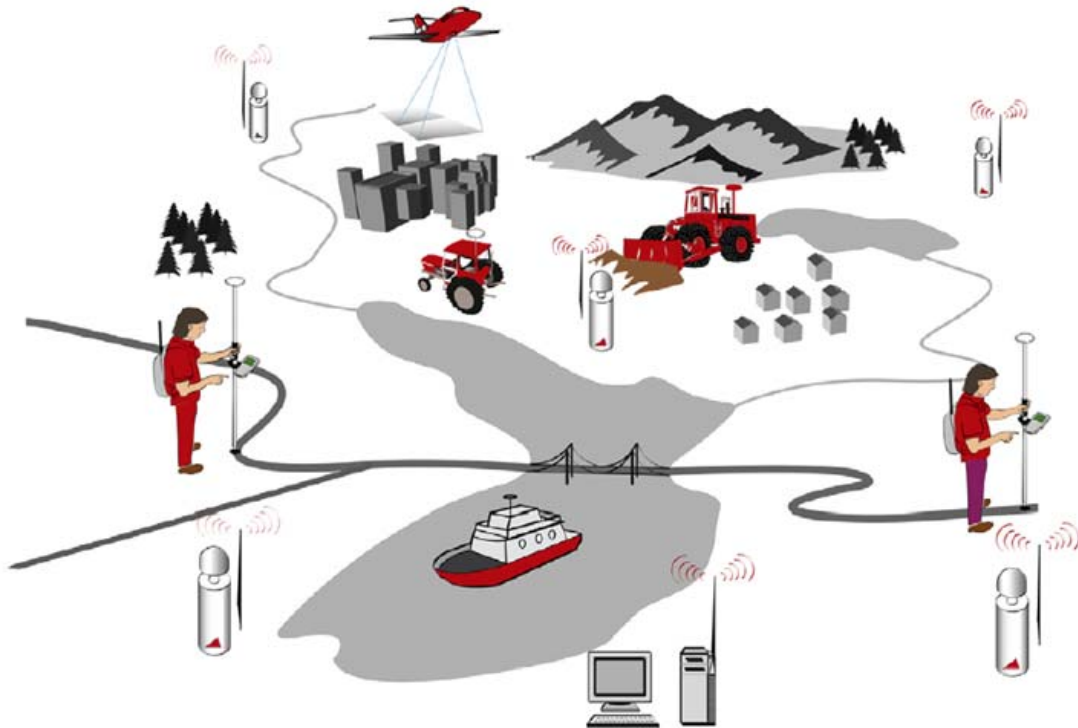


Рисунок 29 – Схема роботи мережі базових станцій

ПИТАННЯ ДЛЯ САМОКОНТРОЛЮ

1. Які системи глобального позиціонування ви знаєте?
2. З яких секторів складаються системи глобального позиціонування?
3. Наведіть класифікацію GPS приймачів.
4. Наведіть принципи роботи мережі базової станції RTK.
5. Наведіть переваги мережевого RTK.

Список джерел

1. Мацко П.В. Введення в геотроніку : навч. посібник / П. В. Мацко, А. М. Голубев. – Херсон : ХДУ, 2006.–100 с.
2. Боровий В.О. Геодезичні прилади : конспект лекцій для студентів спеціальностей 6.070904 – Землевпорядкування та кадастр, 7.070908 – Геоінформаційні системи і технології. / В. О Боровий, Р. М. Літнарівч. – Чернігів : ЧДІЕіУ, 2003. - 94с.
3. Костецька Я.М. Геодезичні прилади. Частина II. Електронні геодезичні прилади : підручник для студентів геодезичних спеціальностей вузів. – Львів : ІЗМН, 2000. - 324 с.
4. Голубев А.Н. Основы геотроники. Электронные методы и средства геодезических измерений: Учебное пособие для студентов геодезических специальностей вузов. – М., МГУГиК, 2003. – 87 с.
5. Мацко П.В. Космічна геодезія. Глобальні супутникові навігаційно-геодезичні системи в землевпорядкуванні. – Херсон: Айлант, 2002. - 44с.
6. Шануров Г.А. Геотроника. Наземные и спутниковые радиоэлектронные средства и методы выполнения геодезических работ : Учебн. пособие / Г. А. Шануров, С. Р. Мельников – Москва : ЧПП « Репрография» МИИГАиК, 2001. – 136 с.
7. Лук'яненко М. Можливості використання супутникової апаратури вітчизняного виробника в геодезичних роботах. / М. Лук'яненко, А. Кривовяз, О. Орел. // Сучасні досягнення геодезичної науки і виробництва : зб. наук пр. – Львів, 2001. С. 74-78.
8. Сайт ООО НПП «Навигационно-геодезический центр» - офіційного дистриб'ютера Leica Geosystems в Україні. [Електронний ресурс] : – Режим доступу : <http://ngc.com.ua/>

Навчальне видання

Євдокімов Андрій Анатолійович

Текст лекцій з дисципліни

ЕЛЕКТРОННІ ГЕОДЕЗИЧНІ ПРИЛАДИ

(для студентів денної та заочної форм навчання напряму підготовки
6.080101 – Геодезія, картографія та землестрій)

Відповідальний за випуск *О. Є. Поморцева*

За авторською редакцією

Комп'ютерне верстання *А. А. Євдокімов*

План 2014, поз. 14 Л

Підп. до друку 25.06.2015
Друк на ризографі
Зам. №

Формат 60x84/16
Ум. друк. арк. 3,1
Тираж 50 пр.

Виконавець і виготовлювач:
Харківський національний університет
міського господарства імені О. М. Бекетова,
вул. Революції, 12, Харків, 61002
Електронна адреса: rectorat@kname.edu.ua
Свідоцтво суб'єкта видавничої справи:
ДК 4705 від 28.03.2014 р.