

УДК 624.01(082)

ББК 38.1я43

Б90

Б90 Будівельні конструкції: Міжвідомчий науково-технічний збірник наукових праць (будівництво) / Державне підприємство «Державний науково-дослідний інститут будівельних конструкцій» Міністерства регіонального розвитку, будівництва та житлово-комунального господарства України. - Вип. 78: В 2-х кн.: Книга 1. - Київ, ДП НДІБК, 2013.
Свідectво про державну реєстрацію: серія KB № 8159

ISBN 978-617-676-030-6

ISBN 978-617-676-028-3(к.1)

В збірнику приведено результати досліджень в галузі теорії та розрахунку бетонних та залізобетонних конструкцій, процесів структуроутворення бетонів, їх властивостей, застосування суперпластифікаторів.

Розглянуто питання технології, довговічності, експлуатації та ремонту бетонних та залізобетонних конструкцій.

Призначено для наукових і інженерно-технічних працівників, аспірантів, а також працівників проектних організацій та підприємств будівельної галузі.

УДК 624.01(082)

ББК 38.1я43

Збірник наукових праць рекомендовано до опублікування науково-технічною радою Державного підприємства «Державний науково-дослідний інститут будівельних конструкцій» (протокол від 12.04.2013, №3).

Збірник включено до переліку наукових фахових видань, в яких можуть публікуватися результати дисертаційних робіт (Затверджено постановою президії ВАК України від 08.07.2009 р. № 1-05/3).

Редакційна колегія:

Головний редактор Кривошеєв П.І., канд. техн. наук, проф.

Бамбура А.М., д-р техн. наук
Барашиков А.Я., д-р техн. наук, проф.
Глазкова С.В., канд. техн. наук
Голишев О.Б., д-р техн. наук, проф.
Давиденко О.І., д-р техн. наук, проф.
Зоценко М.Л., д-р техн. наук, проф.
Калюх Ю.І., д-р техн. наук, проф.
Клованіч С.Ф., д-р техн. наук, проф.
Корнієнко М.В., канд. техн. наук, проф.
Крітов В.О., канд. техн. наук

Матвеев І.В., канд. техн. наук
Немчинов Ю.І., д-р техн. наук, проф.
Сенаторов В.М., канд. техн. наук
Слюсаренко Ю.С., канд. техн. наук
Тарасюк В.Г., канд. техн. наук
Фаренюк Г.Г., д-р техн. наук
Хавкін О.К., канд. техн. наук
Шейніч Л.О., д-р техн. наук, проф.
Шокарев В.С., канд. техн. наук

Адреса редколегії: 03680, Київ, вул. Івана Клименка, 5/2, ДП НДІБК

Телефони: 249-37-01, 249-37-03, Факс: 248-89-09

e-mail: adm-inst@ndibk.kiev.ua

ISBN 978-617-676-030-6

ISBN 978-617-676-028-3(к.1)

© Державне підприємство «Державний науково-дослідний інститут будівельних конструкцій», 2013

УЧЕТ ВЛИЯНИЯ ТЕХНОЛОГИЧЕСКИХ ЭКСЦЕНТРИСИТЕТОВ НА ИЗМЕНЕНИЕ НЕСУЩЕЙ СПОСОБНОСТИ КОЛОНН В МНОГОЭТАЖНЫХ КАРКАСНЫХ ЗДАНИЯХ

Шаповалов А.Н., Шаповалов Р.А.
Харьковская национальная академия городского хозяйства

Иванов К.В.
ОАО Харьковский институт «Энергопроект»
г. Харьков, Украина

АНОТАЦІЯ: В матеріалах статті розглядається випадок аналізу зміни внутрішніх зусиль в елементах каркасної будівлі при зміщенні колон в плані на 30, 40 і 50 мм. Ці зміщення обумовлені дефектами при будівництві. Підкреслюється зростання згинаючих моментів та зменшення поздовжніх сил. Несуча здатність колон при таких ексцентриситетах не змінилась і роботоздатність каркасу забезпечена за двома групами граничних станів.

АННОТАЦИЯ: В материалах статьи рассматривается случай анализа изменения внутренних усилий в элементах каркасного строения при смещении колонн в плане на 30, 40 и 50 мм. Эти смещения обусловлены дефектами при строительстве. Подчеркивается увеличение изгибающих моментов и уменьшение продольных сил. Несущая способность колонн при таких эксцентриситетах не изменилась, и работоспособность каркаса обеспечена по двум группам предельных состояний.

ABSTRACT: In materials of the article the case of analysis of change of internal efforts is examined in the elements of framework structure at displacement of columns in a plan on 30, 40 and 50 mm. These displacements are conditioned by defects at building. The increase of flexion moments and diminishing of longitudinal forces are underlined. Bearing strength of columns at such excentricities did not change and the capacity of framework is provided on two groups of the maximum states.

КЛЮЧЕВЫЕ СЛОВА: железобетонный каркас, смещение колонн, статистический, конструктивный расчет с заданными дефектами.

Вопросам надежности и безопасности эксплуатации зданий и сооружений, имеющих определенные дефекты в монтируемых конструкциях, в настоящее время, удаляется серьезное внимание. Тем более, что нормативные документы [1,2] обязывают учитывать все недостатки и нарушения в строительных конструкциях, чтобы объективно оценить их работоспособность и надежность последующей эксплуатации. Данная проблема затрагивает не только отклонение конструкций от проектного положения (смещения, эксцентриситеты, перекосы), но и нарушения целостности сечения (сколы бетона, коррозия арматуры, искривления по длине элемента, изменение сечения и другие).

Наиболее понятной и доступной является задача оценки несущей способности рамного каркаса при смещениях колонн, связанных с неточностью монтажа или отклонениями прямолинейности колонн, вызванных технологическими процессами их изготовления. Указанные дефекты могут быть особенно опасными в случае расположения строительного объекта в сейсмической зоне.

Проблема уточнения несущей способности смонтированного железобетонного каркаса с допущенными в процессе монтажа отклонениями колонн по отношению к их проектному положению в плане возникла в здании пристройки учебного корпуса «Г» Запорожской атомной электростанции. Возведенный каркас пристройки в осях 9р-12р выполнен из сборных многоярусных сталежелезобетонных колонн сечением 400х600 мм. На консоли колонн в уровне каждого этажа устанавливаются сборные сталежелезобетонные ригели, на которые укладываются многопустотные плиты перекрытия по серии 1.041.1-3 или устроены монолитные участки. Сопряжение колонн с фундаментной плитой жесткое, ригели и распорки соединены с колоннами шарнирно. Общая жесткость здания пристройки, имеющей в плане размер 18х18 м, обеспечивается установкой металлических крестовых связей и железобетонных диафрагм жесткости в двух направлениях. Высота здания пристройки 35,4 м. Покрытие решено из сборных многопустотных плит с использованием малоуклонной кровли.

Значения отклонений колонн в плане по отношению к проектному положению достигают 40-60 мм. Эти смещения получены на основании тщательной геодезической съемки, выполненной на уровне каждого из 7 этажей.

По данным геодезической съемки расположение колонн в плане в результате технологии монтажа имеет отклонение от их проектного положения в хаотическом порядке. При этом наименьшие отклонения зафиксированы в пределах нижних четырех этажей. В среднем они составили 10-30 мм. На верхних этажах здания, т.е. на 5, 6, 7 этажах данные отклонения существенно больше и достигают значений 40, 50 и более мм. К сожалению, не были представлены отклонения колонн по вертикали в уровне

каждого этажа, что могло бы привести к дополнительным эксцентриситетам при расчете внецентренно сжатых колонн. На рис. 1 приведены планы смещения колонн на двух этажах: на 2 этаже и на 7 этаже соответственно на отметках +6.600 и 39.900. Как видно из данных геодезической съемки наиболее смещены колонны по осям Вр-9р (угловая колонна – 55 мм) и по осям Вр-11р (40 мм).

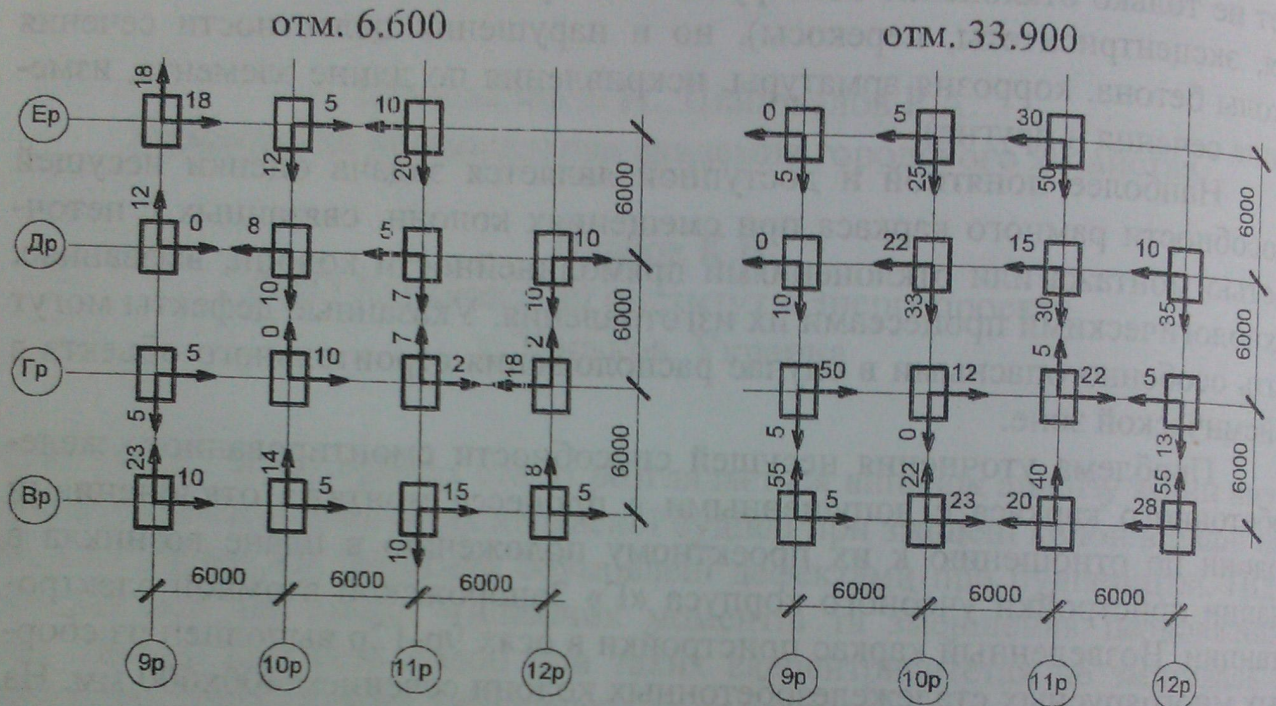


Рис. 1. Отклонение колонн в плане от проектного положения (стрелками показаны направления отклонения)

Необходимо было выполнить поверочный расчет по двум группам предельных состояний железобетонного каркаса здания пристройки, чтобы оценить его пригодность для дальнейшей безопасной эксплуатации. Данный расчет был выполнен на базе ОАО Харьковский научно-исследовательский и проектно-конструкторский институт «Энергопроект» с использованием проектно-вычислительного комплекса SCAD. Этот комплекс реализует конечно-элементное моделирование статических и динамических расчетных схем, проверку прочности и устойчивости как всей системы, так и отдельных элементов, выбор невыгодных сочетаний усилий, подбор арматуры железобетонных конструкций, проверку несущей способности стальных конструкций.

Был произведен расчет с учетом напряженно-деформированного состояния единой пространственной расчетной модели с учетом смещения колонн, в которой учитывались основные нагрузки и воздействия в соответствии с действующей нормативной документацией. В рамках расчета определялись внутренние усилия (M , N , Q), перемещения, прогибы, на ос-

нове которых вычислялись характерные напряжения наиболее нагруженных элементов. Производился анализ усилий и напряжений, оценивался характер деформаций, а также степень истощения несущей способности. Наиболее нагруженные элементы, получившие значительные смещения, проверялись на выполнение основных критериев работоспособности, на основании чего производилась оценка надежности, работоспособности и безопасности конструкций.

Общий вид пространственной модели рассчитываемого каркаса приведен на рис. 2. Здесь отчетливо представлена геометрическая схема каркаса и расположение элементов жесткости, одна крестовая металлическая связь по оси 12р, две диафрагмы жесткости по осям 9р и 11р, а также одна поперечная диафрагма по оси Др.

В качестве исходных прочностных характеристик материалов каркаса был принят бетон класса С25/30. Для фундаментной плиты, имеющей толщину 1500 мм, принят бетон С20/25. Армирование фундаментной плиты принято двумя рабочими сетками в верхней и нижней зонах из арматуры класса А400С, диаметром 20 и 25 мм.

Следует подчеркнуть, что в процессе поверочного расчета определялись внутренние усилия в каркасе с учетом фактических смещений, а затем эти усилия сравнивались с первоначальными усилиями, полученными без учета смещения колонн относительно проектных осей. Аналогичная операция производилась при сравнении армирования колонн без смещения и со смещением. Оценивалась достаточность принятого ранее армирования и допустимые пределы перемещений. Переменная нагрузка на перекрытия принята равно 4 кН/м^2 .

Для каждого конечного элемента по всем видам нагружения (собственный вес, снеговая нагрузка, переменная нагрузка на перекрытие, ветровая нагрузка, сейсмическая нагрузка) в результате расчета были вычислены внутренние усилия $N_x, N_y, M_x, M_y, Q_x, Q_y$ и сдвиговые напряжения τ_{xy} в центре тяжести оболочечных КЭ, описывающих плоскостные конструкции. Для каждого стержневого элемента в заданных сечениях были вычислены внутренние усилия.

В таблице приведены значения расчетных усилий для наиболее напряженных элементов с учетом ранее выполненного расчета, т. е. без смещения колонн, и с учетом технологических строительных смещений.

Как показали результаты расчета, наиболее существенные изменения усилий произошли в изгибающих моментах, эти изменения в сторону увеличения достигают 70...150%, а продольные силы в пределах первых трех этажей несколько уменьшились на 23...40%. Данное уменьшение связано в первую очередь с тем обстоятельством, что в процессе статического расче-

та принималась во внимание фундаментная плита, совместно работающая с каркасом здания.

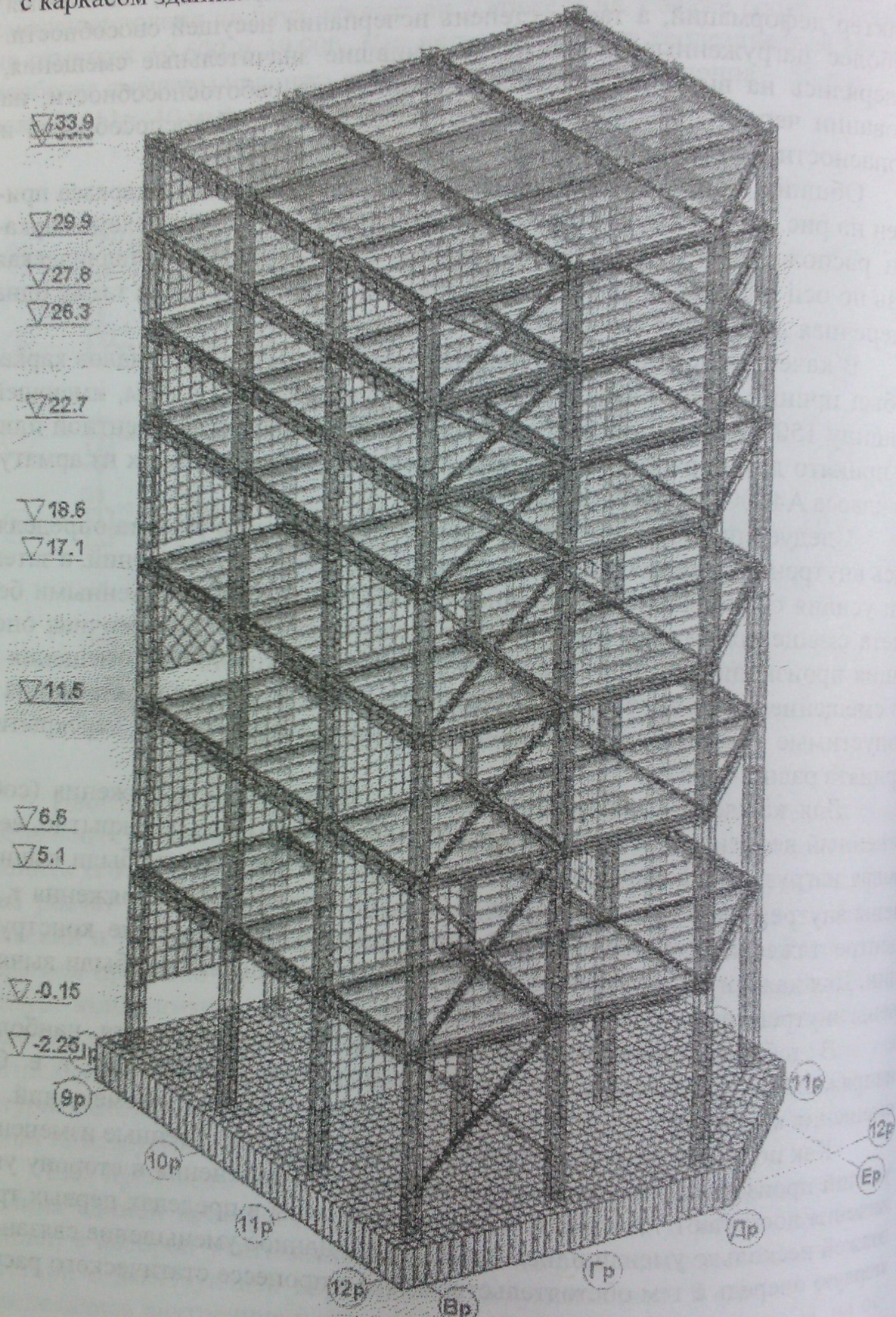


Рис. 2. Визуализация расчетной схемы

Внутренние усилия в наиболее загруженных несущих элементах каркаса

Таблица 1

Элемент конструкции каркаса	Внутренние усилия	По ранее выполненному расчету НЦУА-113-223.Р	По расчету с учетом смещения колонн НЦУА-113-223.Р
Нижняя колонна (1 этаж)	$N, \text{ т}$	-586,1	-515,62
	$M, \text{ т}\cdot\text{м}$	14,97	23,34
	$Q, \text{ т}$	27,45	28,01
Средняя колонна (3 этаж)	$N, \text{ т}$	-421,1	-358,13
	$M, \text{ т}\cdot\text{м}$	4,2	8,11
	$Q, \text{ т}$	37,7	22,90
Верхняя колонна (7 этаж)	$N, \text{ т}$	025,19	-89,8
	$M, \text{ т}\cdot\text{м}$	1,7	4,21
	$Q, \text{ т}$	3,15	4,71
Балка перекрытия	$N, \text{ т}$	-28,6	-33,74
	$M, \text{ т}\cdot\text{м}$	31,6	19,55
	$Q, \text{ т}$	23,1	20,39

При анализе прочностных характеристик колонн каркаса было установлено, что принятое ранее армирование (10 стержней диаметром 28 мм класса А400С) вполне достаточно, чтобы воспринимать внешние скорректированные значения усилий M_x и N_x , действующие для наиболее напряженных колонн.

Определение деформаций каркаса на действие горизонтальных и вертикальных нагрузок [2, 3] свидетельствует о том, что эти деформации незначительны (максимальное значение достигает 20 мм) и не превышают предельного допустимых значений в 69 мм.

В изгибаемых пролетных балках высотой сечения 400 мм максимальный прогиб составил 5,19 мм, что меньше допустимого прогиба в $1/200l$, равного 30 мм. Существенное влияние на уменьшение деформаций в здании сыграли диафрагмы жесткости.

На основании проведенных поверочных расчетов семиэтажного каркасного здания корпуса «Г» учебно-тренировочного центра на Запорожской атомной электростанции можно сделать следующие выводы:

1. В процессе возведения каркаса корпуса «Г» Запорожской АЭС были допущены значительные отклонения в размещении колонн в плане

по сравнению с проектными данными. Эти отклонения достигали 35, 40, 55 мм и более. Возникли дополнительные технологические эксцентриситеты для расчетных усилий.

2. Выполненный ранее статический и конструктивный расчет каркаса не учитывал данные эксцентриситеты.

3. Поверочный статический и конструктивный расчет элементов каркаса с наличием дополнительных эксцентриситетов показал, что наибольшие изменения происходят в изгибающих моментах (до 70...150%) в большую сторону, продольные усилия, наоборот, уменьшаются на 20...40%.

4. На стабилизацию усилий в каркасе существенное влияние оказывают диафрагмы жесткости, которых в здании имеется три железобетонные и одна металлическая.

5. Допущенные отклонения в расположении колонн в плане, достигающие 50...60 мм, не привели к необходимости дополнительного усиления или реконструкции всего здания. Выполненный на первом этапе расчета запас прочности колонн (до 20% дополнительного армирования) оказался достаточным, чтобы компенсировать полученные в процессе строительства дефекты в расположении колонн и гарантировать работоспособность каркаса.

ЛИТЕРАТУРА

1. Загальні принципи забезпечення надійності та конструктивної безпеки будівель, споруд, будівельних конструкцій та основ: ДБН В.1.2-14:2009. – К., 2009.
2. Система обеспечения надежности и безопасности строительных объектов. Прогибы и перемещения: ДСТУ Б В.1.2-3:2006. – К., 2006.
3. Система забезпечення надійності та безпеки будівельних об'єктів. Навантаження і впливи, норми проектування: ДБН В.1.2-2:2006. – К., 2006.

Статья поступила в редакцию 28.02.2013 г.