

УДК 628.16

В.И. Прогульный, М.В. Рябков

Одесская государственная академия строительства и архитектуры

УСОВЕРШЕНСТВОВАНИЕ КОНСТРУКЦИИ ДРЕНАЖЕЙ ФИЛЬТРОВ С ПЛАВАЮЩЕЙ ЗАГРУЗКОЙ

Проведен анализ работы существующих дренажно-распределительных систем скорых фильтров с плавающей загрузкой, выявлены основные недостатки дренажно-распределительных систем скорых фильтров с плавающей загрузкой. Предложены конструкции дренажей на основе пористого полимербетона, позволяющие повысить надежность их работы.

Ключевые слова: скорый фильтр, дренаж, плавающая загрузка.

Получение воды необходимого качества, как правило, требует включения в технологическую схему очистки воды фильтровальных сооружений. На водоочистных станциях фильтры – наиболее дорогие и сложные сооружения, от которых зависит не только качество воды, но и экономические показатели очистки.

Современным и очень перспективным направлением в технике фильтрования воды является использование фильтров с плавающей загрузкой. В них применяют гранулы вспененного полистирола с очень низкой плотностью, порядка 50-100 г/л. Такие гранулы имеют более высокие адгезионные и электрокинетические свойства, чем у кварцевого песка, что интенсифицирует процесс фильтрования воды.

Фильтры с плавающей загрузкой позволяют работать с более загрязненной водой и с большей скоростью фильтрования, упростить регенерацию загрузки, отказаться от использования дополнительных насосов и емкостей для промывной воды [1].

Фильтры с плавающей загрузкой могут использоваться в двухступенчатых схемах окончательной очистки воды после отстойников или осветлителях со слоем взвешенного осадка, или в одноступенчатых реагентных схемах осветления и обесцвечивания воды в качестве контактных пенополистирольных фильтров.

В настоящее время разработано свыше 100 конструкций фильтров с плавающей пенополистирольной загрузкой, которые отличаются областью применения, технологическими возможностями, разнообразием конструктивных элементов, условиями размещения пенополистирольной загрузки и способами ее промывки. Основные конструктивные схемы приведены на рис. 1.

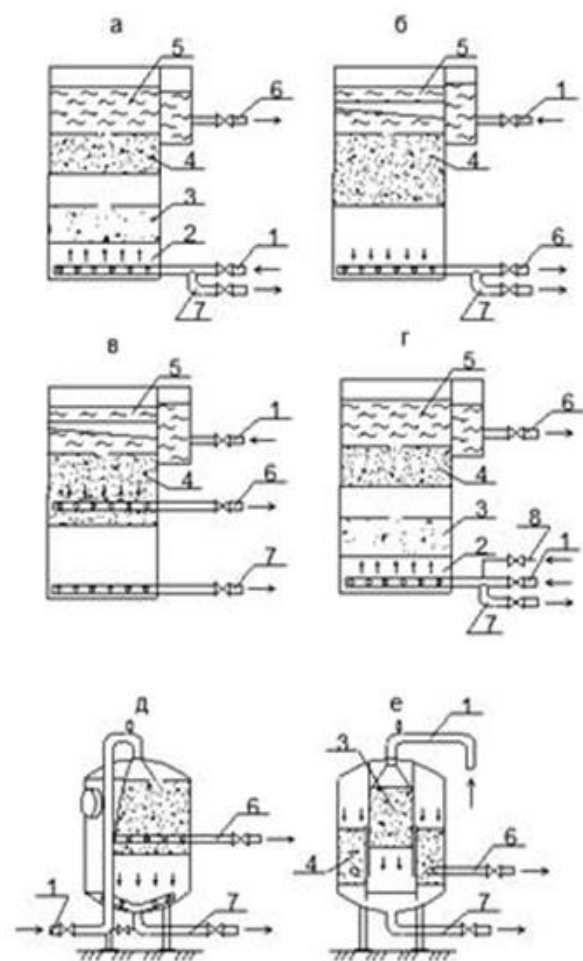


Рис. 1. Схемы конструкций фильтров с плавающей загрузкой: а – ФПЗ-1; б – ФПЗ-3; в – ФПЗ-4; г – КФПЗ-6; д – ФПЗ-5Н; е – ФПЗ-10; 1 – трубопровод исходной воды; 2- отстойная зона; 3- зоны грубой очистки; 4 – зона тонкой очистки; 5 – надфильтровая зона; 6 – трубопровод отвода очищенной воды; 7 – трубопровод отвода промывной воды; 8 – трубопровод коагулянта.

Применение плавающей полимерной загрузки с плотностью меньшей плотности воды открыло новые перспективы в совершенствовании и интенсификации работы зернистых фильтров. Плавающая загрузка в работе не имеет непосредственного контакта с нижней дренажной системой сбора и отвода промывной воды. Это позволяет отказаться от применения в фильтрах дренажа большого сопротивления, специальных промывных насосов и рационально использовать весь имеющийся напор над трубопроводом отвода промывной воды.

Нижние системы фильтров ФПЗ-1 и ФПЗ-4 изготавливают из дырчатых труб. Верхняя сборно-распределительная система служит для предотвращения всплытия полистирола в надфильтровое пространство и равномерного распределения воды по площади фильтра. Она может выполняться в виде решеток с сетками или из полимерных полутруб, присыпанных слоем гравия толщиной 0,2 м и диаметром зерен 20-40 мм [2].

В настоящее время наибольшее распространение получили фильтры ФПЗ с восходящим потоком воды.

Проблемной частью таких фильтров, как и любых других, является дренажно-распределительная система (ДРС) [3-8]. Связано это с использованием металлических коррозионно-активных материалов и несовершенством существующих конструкций дренажных систем, что в свою очередь приводит к снижению надежности их работы.

Опыт эксплуатации известных дренажно-распределительных систем скорых фильтров с плавающей загрузкой показал, что они имеют ряд недостатков, главными из которых являются:

- недолговечность металлических элементов ДРС;
- ухудшение качества фильтрата в результате коррозии металлических частей (труб, сеток);
- большая металлоемкость конструкций и, как результат, большая стоимость фильтров;
- вероятность необратимой кольматации металлических сеток дренажа частицами полистирола;
- сложность изготовления и монтажа.

Решение этой задачи может быть достигнуто путем замены традиционных дренажей из металлических перфорированных труб, решеток и сеток, на безгравийный дренаж из неметаллических материалов. В случае правильной эксплуатации, срок службы их может быть увеличен до 30 лет и больше. В результате чего надежность системы повышается, а межремонтный период увеличивается до 5 раз.

Наиболее перспективным материалом, который широко используется в последние годы в дренажах

скорых фильтров, является пористый полимербетон. Надежность работы таких конструкций была неоднократно доказана не только в лабораторных условиях, но и на действующих станциях очистки воды [9].

Учитывая позитивный опыт эксплуатации пористых полимербетонных дренажей в конструкциях скорых водоочистных фильтров систем хозяйственно-питьевого водоснабжения, а также напорных фильтрах водоподготовки, предложено их использование в фильтрах с плавающей загрузкой.

В фильтрах с восходящим потоком воды верхняя дренажно-распределительная система может выполняться из пористых полимербетонных плит, уложенных на опорную конструкцию, которая представляет собой железобетонные или металлические балки (рис. 2).

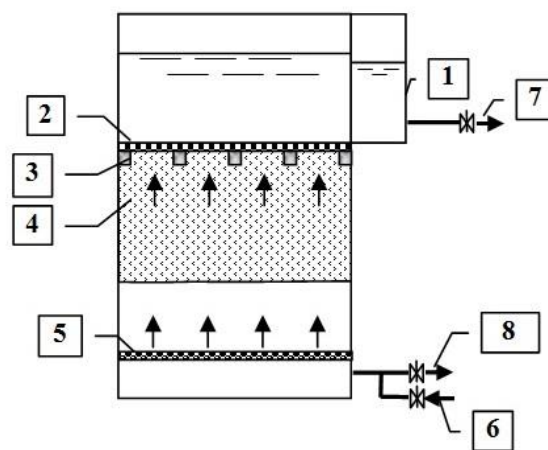


Рис.2. Схема фильтра ФПЗ с восходящим потоком воды: 1- сборный канал; 2- пористые полимербетонные плиты; 3- опорная конструкция; 4- загрузка из полистирола; 5- нижняя дренажная система из пористых полимербетонных плит; 6 - подача исходной воды; 7 - отвод фильтрата; 8 - отвод промывной воды.

Фильтр работает следующим образом: при фильтровании исходная вода подается в нижнюю дренажно-распределительную систему 5 и равномерно распределяется по площади фильтра, проходит фильтрующую загрузку 4. Через верхнюю дренажно-распределительную систему 2, попадает в надфильтровое пространство и отводится в сборный канал 1. Подача воды на промывку осуществляется из надзагрузочного слоя, отвод промывной воды производится с помощью нижнего полимербетонного дренажа, лоткового типа 5.

Аналогичные конструкции могут быть применены и в напорных фильтрах с плавающей загрузкой.

Предложенные устройства имеют ряд преимуществ перед существующими конструкциями:

- предотвращают унос фильтрующего материала при промывке и фильтровании;
- отсутствуют корродирующие элементы;
- позволяют уменьшить подфильтровую зону, и, соответственно, строительную высоту фильтров;
- повышают надежность и бесперебойность работы фильтров.

Одним из главных вопросов, которые возникают при рассмотрении возможности применения пористых полимербетонных дренажей в фильтрах ФПЗ, является их кольматация суспензией и фильтрующей загрузкой. Как показано в работе [10] кольматация зернами загрузки значительно больше.

Задачей следующих исследований является изучение динамики и степени кольматации пористого полимербетона пенополистирольной загрузкой при условии непротекания.

Выводы:

- изучен опыт работы дренажно-распределительных систем водоочистных фильтров с плавающей загрузкой;
- выявлены основные их недостатки, главными из которых являются металлоемкость конструкций, подверженность коррозии, рост сопротивления в процессе эксплуатации;
- предложены конструкции дренажей на основе пористого полимербетона, повышающих надежность работы фильтров и их долговечность.

Литература

1. Журба М.Г. *Водоочистные фильтры с пенопластно-волокнистой загрузкой // Водоснабжение и санитарная техника.* – 1996. – №9. – С.16–19.
2. *Пособие по проектированию сооружений для очистки и подготовки воды (к СнИП 2.04.02-84).* НИИ КВОВ АКХ им. К.Д. Памфилова, -М., 1989. -125с.

3. French J.F. *Flow approaching Filter Washwater Troughs //J. Of the Boston Society of Civil Engineers, Section American Society of Civil Eng.-v.62-№4.-1976.-p.139-160.*

4. French J.F. *Flow approaching Filter Washwater Troughs //J. of the Environmental Engineering Devision.-1981.-p.359-377.*

5. Hilton I. *Watergravity Sand Filter Backwash// Water Research.-1981.-v.15.-p.1013-1017.*

6. Hirsh A.A. *Backwashing Investigation and a Proposed Simple Uniformity Control//J.A.W.W.A.-1968.-№5.-p.570-585.*

7. Key I. *Cleaning of Filter Sands//Water and Water Engineering.-1949.-№1.-p.213-322.*

8. Rigby G.R., Callcott T.G., Singh B., Frans B.R. *New distributor for gas fluidised beds // Trans.Inst.Chem.Eng. -1977.-55,1. - p.68-70.*

9. Грабовский П.А., Ларкина Г.М., Прогульный В.И. *Пористый полимербетон в конструкциях водопроводных сооружений. Материалы IV международной научно-практической конференции “Энергоэффективні технології в міському будівництві та господарстві”, -Одеса, 2014. – С. 65-67*

10. Прогульный В.И. *Отвод промывной воды из скорых фильтров с помощью пористых конструкций. Автореферат диссертации на соискание ученой степени канд. техн. наук - Одесса, 1988. – 20с.*

Автор: ПРОГУЛЬНЫЙ Виктор Иосифович
Одесская Государственная Академия
Строительства и Архитектуры, Одесса, доктор
технических наук, профессор, зав. кафедры
водоснабжения
E-mail – varkadia@ukr.net

Автор: РЯБКОВ Михаил Владимирович
Одесская Государственная Академия
Строительства и Архитектуры, Одесса, студент
кафедры водоснабжения
E-mail – ryabkov.michael@mail.ru

УДОСКОНАЛЕННЯ КОНСТРУКЦІЙ ДРЕНАЖУ ФІЛЬТРІВ З ПЛАВАЮЧОЮ ЗАСИПКОЮ

В.Й. Прогульний, М.В. Рябков

Проведено аналіз роботи існуючих дренажно-розподільних систем швидких фільтрів з плаваючою засипкою, виявлено основні недоліки дренажно-розподільних систем швидких фільтрів з плаваючою засипкою. Запропоновано конструкції дренажів на основі пористого полімербетону, що дозволяють підвищити надійність їх роботи.

Ключові слова: швидкий фільтр, дренаж, плаваюча засипка.

IMPROVEMENT OF CONSTRUCTIONS DRAINAGE FILTERS WITH FLOATING MEDIA

V. Progulnyi, M. Ryabkov

As the name implies, the article examines the drainage of fast filters with floating media. The article describes the basic constructions of filters with floating media and their drainage and distribution systems. The article highlights the main problems of existing drainage and distribution systems in the filters with floating media. Proposed drainage and distribution system of a porous polymer concrete. Provides a comparison of the porous polymer concrete drainages with existing drainage systems. The article defines the main problem that can occur when using polymer concrete drainage. In conclusion, defined the tasks, the following studies of porous polymer concrete in the filters with floating media.

Keywords: rapid filter, drainage, floating media.