

**МІНІСТЕРСТВО ОСВІТИ І НАУКИ УКРАЇНИ
ХАРКІВСЬКИЙ НАЦІОНАЛЬНИЙ УНІВЕРСИТЕТ
МІСЬКОГО ГОСПОДАРСТВА імені О. М. БЕКЕТОВА**

МЕТОДИЧНІ ВКАЗІВКИ І ЗАВДАННЯ

**для практичних занять, виконання контрольних
і розрахунково-графічних завдань, самостійної роботи
з курсу будівельної механіки**

«РОЗРАХУНОК ТРИШАРНІРНИХ АРОК І РАМ»

*(для студентів 1-3 курсів денної та заочної форм навчання
за напрямом 6.060101 «Будівництво»
та слухачів другої вищої освіти спеціальностей:
7.06010103 «Міське будівництво та господарство»,
7.06010101 «Промислове та цивільне будівництво»,
7.06010107 «Теплогазопостачання і вентиляція»)*

Методичні вказівки і завдання для практичних занять, виконання контрольних і розрахунково-графічних завдань, самостійної роботи з курсу будівельної механіки «Розрахунок тришарнірних арок і рам» (для студентів 1-3 курсів денної та заочної форм навчання за напрямом 6.060101 «Будівництво» та слухачів другої вищої освіти спеціальностей: 7.06010103 «Міське будівництво та господарство», 7.06010101 «Промислове та цивільне будівництво», 7.06010107 «Теплогазопостачання і вентиляція») / Харк. нац. ун-т міськ. госп-ва ім. О. М. Бекетова; уклад. О. О. Чупринін, Н. В. Середя – Х. : ХНУМГ, 2014. – 19 с.

Укладачі: О. О. Чупринін,
Н. В. Середя

Рецензент доц. В. О. Пушня

Рекомендовано кафедрою теоретичної і будівельної механіки,
протокол № 10 від 30.04.14

1. ВСТУП

Ці методичні вказівки призначені для самостійної роботи студентів при підготовці до практичних занять і виконанні розрахунково-графічного завдання. Вони містять теоретичні положення, вихідні дані для завдання і приклади його виконання. Призначені для студентів денної і заочної форм навчання.

У методичних вказівках розглядаються тришарнірки і рами, які є розпірними системами. Розпірною називають систему, в якій при вертикальному навантаженні, крім вертикальних, з'являються горизонтальні реакції – розпір. Аркою називають брус малої кривизни, кінці якого закріплені від взаємних лінійних зсувів. Рама являє собою систему стержнів, з'єднаних між собою переважно жорстко. Розрахункову схему у вигляді плоскої рами звичайно обирають при розрахунку поперечника промислової або цивільної споруди.

Результатом розрахунку арки чи рами є епюри внутрішніх зусиль: згинаючих моментів – M , поперечних сил – Q і поздовжніх сил – N .

Перш ніж приступити до виконання завдання, слід ознайомитися з теоретичним матеріалом, викладеним у главах 9 [1], главі 4 [2], і в п. 2 цих вказівок. Крім того, слід розібрати приклади розрахунку, що наведені в [1] і [3].

2. ОСНОВНІ ТЕОРЕТИЧНІ ВІДОМОСТІ

Брус з криволінійною віссю малої кривизни, наведений на рис. 1-3, є балочною системою, яку називають аркою. На відміну від простої двохопорної балки в такому брусі від вертикального навантаження з'являються значні горизонтальні опорні реакції. Ці реакції називають розпором, а системи, в яких вони з'являються, *розпiрними*. Рами теж відносяться до розпiрних систем.

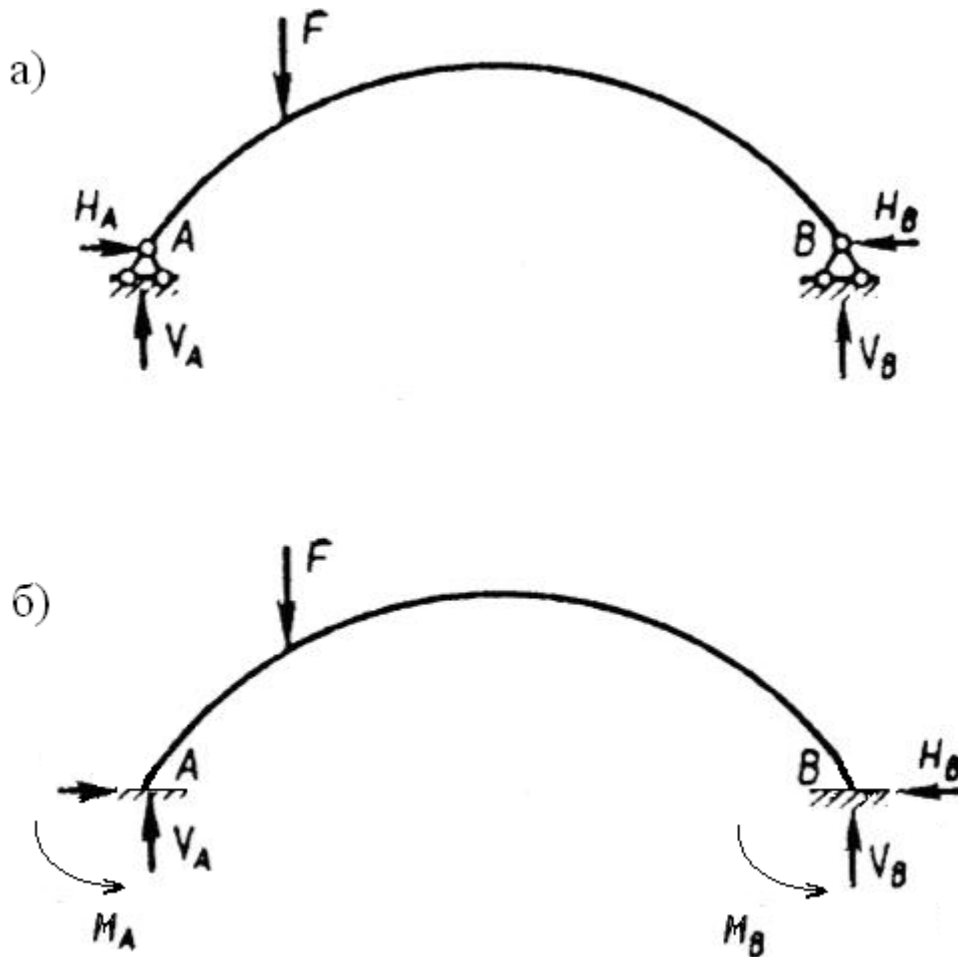


Рис. 1

Розпiр створює в перерізі арки чи рами момент, протилежний за знаком моменту вертикальних сил. За рахунок цього згинаючі моменти в розпiрних системах зменшуються порівняно з балками, тому що деформація згину поєднується з деформацією стиску, що робить ці системи більш економічними.

Арку, показану на рис. 1,а, називають двошарнірною. Така арка один раз статично невизначна. Якщо опори арки зацмелені (рис. 1,б), арка називається безшарнірною, вона тричі статично невизначна.

Арка, наведена на рис. 2, називається тришарнірною. Вона статично визначна. Розглянемо такі арки і рами. Точки обпирання арки називають п'ятами, точку, найбільш віддалену від опор (С) - замком. Найкоротшу відстань

від лінії, що з'єднує опори, до замка називають стрілою підйому арки і позначають f . Вісь арки найчастіше приймають окресленою за параболою або дугою кола. Арки в цьому випадку називають відповідно *параболічними* й *циркульними*.

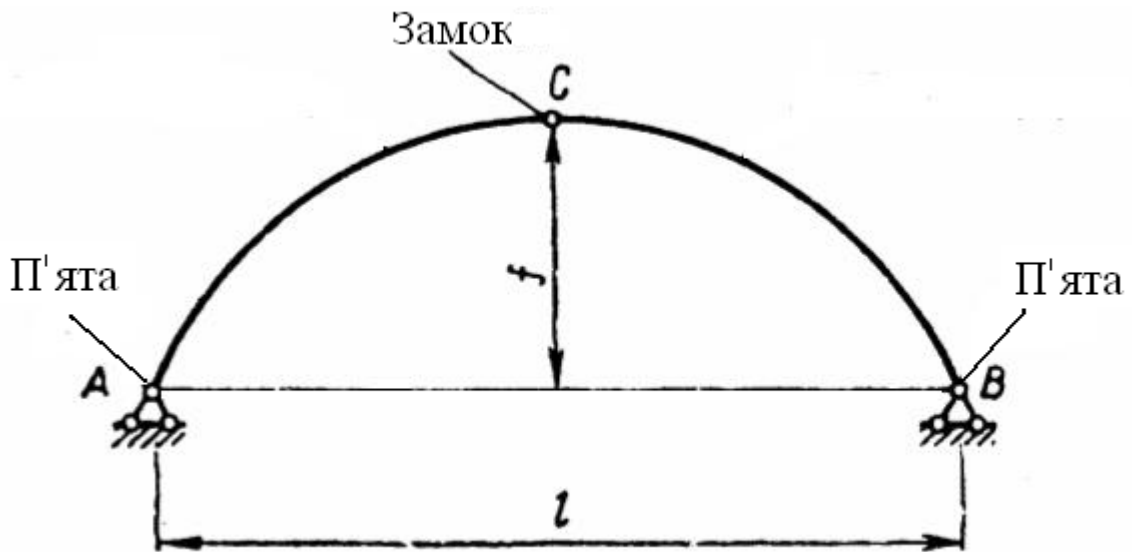


Рис. 2

Визначення опорних реакцій. Ці реакції мають вертикальні й горизонтальні складові (рис. 3,а). З умови $\sum x = H_A - H_B = 0$ виходить, що горизонтальні складові опорних реакцій (розпір) арки при вертикальному навантаженні дорівнюють одна одній:

$$H_A = H_B = H. \quad (1)$$

Для визначення вертикальних складових реакцій використовують ті ж рівняння, що і в балці на двох опорах:

$$\sum M_A = 0,$$

звідки

$$V_B = \sum F_i \cdot a_i / l; \quad (2)$$

і

$$\sum M_B = 0,$$

тоді

$$V_B = \sum F_i \cdot (l - a_i) / l; \quad (3)$$

де F_i і a_i - сили та координати їх місця дії відповідно (рис. 3,а).

Реакції V_A й V_B цілком відповідають опорним реакціям простої балки того ж прогону при тому самому навантаженні (рис. 3,б). Тому ці реакції називають балочними.

Для визначення розпору використовують умову рівності нулю згинаючого моменту в проміжному шарнірі С (замку). Цей момент можна записувати для лівих або правих сил:

$$\sum M_C^л = 0 \quad \text{або} \quad \sum M_C^п = 0. \quad (4)$$

Наприклад, для правих сил знаходимо

$$\sum M_C^п = V_B \cdot \frac{\ell}{2} - F_2 \left(a_2 - \frac{\ell}{2} \right) - H_B \cdot f = 0. \quad (5)$$

З одержаного рівняння легко визначити розпір. Звернемо увагу на те, що усі члени лівої частини рівняння (5), крім складової від розпору, являють собою балочний згинаючий момент M_C^o у перерізі С (рис. 3,б). Таким чином, одержуємо залежність

$$H = M_C^o / f. \quad (6)$$

У цьому виразі і надалі індекс o означає, що відповідна величина визначена для балки. Звідси виходить, що розпір зменшується при збільшенні стріли підйому.

Розглянемо обчислення внутрішніх зусиль у довільному перерізі К з координатами x_K і y_K (рис. 3,а).

Визначаємо згинаючий момент у перерізі К по лівим від перерізу силам:

$$M_K = V_A \cdot x_K - F_1(x_K - a_1) - H \cdot y_K.$$

Одержуємо

$$M_K = M_K^o - H \cdot y_K, \quad (7)$$

де $M_K^o = V_A \cdot x_K - F_1(x_K - a_1)$.

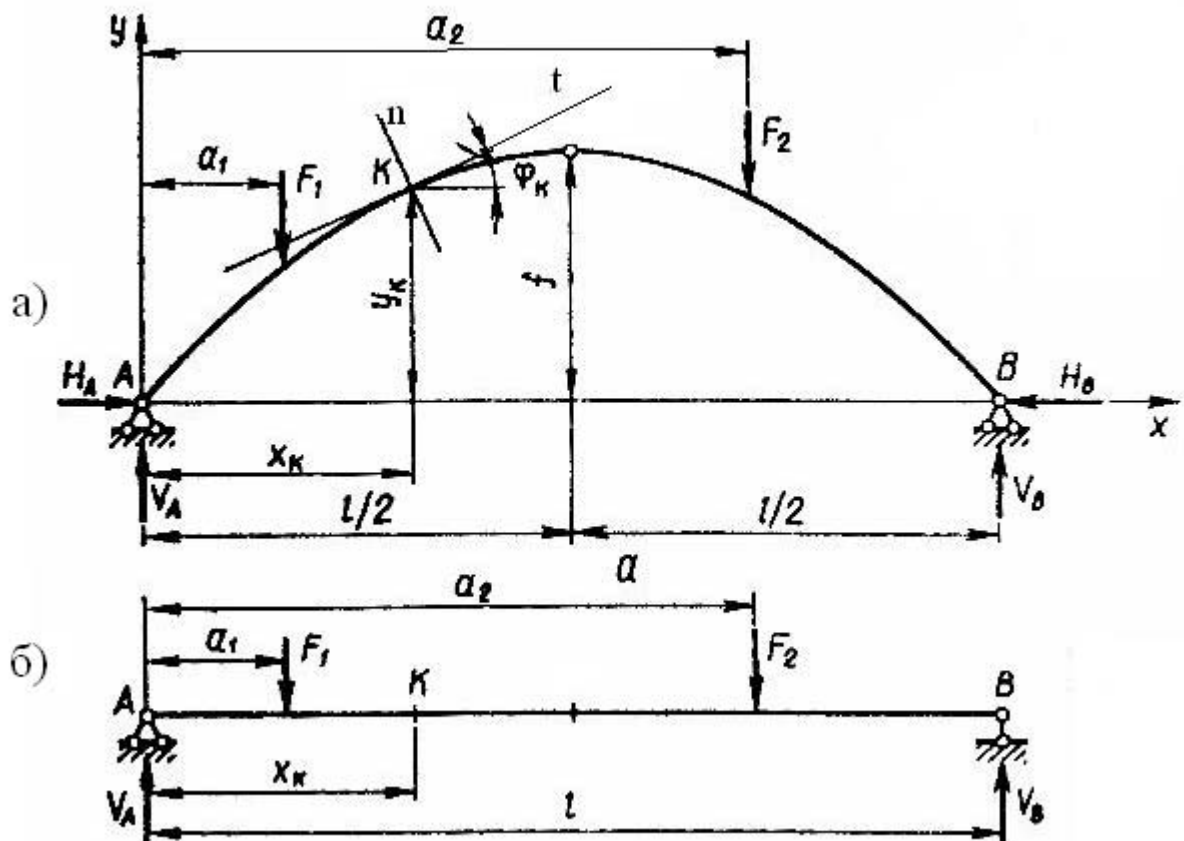


Рис. 3

Рівняння (7) підтверджує, що згинаючі моменти в арці менші, ніж у балці. Різниця в згинаючих моментах визначається наявністю моменту, створеного розпором.

Можна вирішити питання про окреслення осі арки за законом, при якому згинаючі моменти в усіх її перетинах дорівнюють нулю. Знаходимо з (7), що цей закон відповідає рівнянню

$$y = M^0/H = k \cdot M^0,$$

яке пропорційне балочному згинаючому моменту. Така арка називається раціональною. Наприклад, при дії рівномірно розподіленого вздовж прольоту навантаження q отримуємо рівняння осі арки за параболічним законом:

$$y = (4f/l^2)x(l - x).$$

Для визначення поперечної і поздовжньої сил у перерізі K запишемо суму проєкцій (наприклад, лівих) сил відповідно на нормаль n і на дотичну до осі арки t . Кут нахилу між дотичною до осі арки і горизонталлю в точці K позначимо φ_K (рис. 3,а).

$$Q_K = (V_A - F_1) \cos \varphi_K - H \cdot \sin \varphi_K;$$

$$N_K = -(V_A - F_1) \sin \varphi_K - H \cdot \cos \varphi_K.$$

У наведених рівняннях складові, взяті в дужки, дорівнюють поперечній силі в перерізі балки К (рис. 3,б). Тому рівняння для поперечної і поздовжньої сил записують так:

$$Q_K = Q_K^o \cdot \cos \varphi_K - H \cdot \sin \varphi_K; \quad (8)$$

$$N_K = -Q_K^o \cdot \sin \varphi_K - H \cdot \cos \varphi_K. \quad (9)$$

З рівняння (9) видно, що поздовжні сили в арці при дії вертикального навантаження завжди стискаючі.

Епюри внутрішніх зусиль в арці М, Q і N змінюються за нелінійними законами (7 - 9). Для побудови епюр арку розбивають уздовж осі x на рівні відрізки довжиною Δx. Обчисливши в одержаних таким чином перерізах внутрішні зусилля М, Q, N, за ними будують епюри М, Q, N. Більш раціонально при побудові епюр обчислювати значення М, Q, N в перерізах на межі ділянок (точки прикладання зосереджених сил і моментів, точки на межі розподілених навантажень і в одному чи декількох проміжних перерізах (залежно від характеру епюри і довжини ділянки). Обчислення ординат епюр М, Q та N зручно виконувати в табличній формі.

Для параболічної арки з віссю, окресленою за рівнянням $y = \frac{4f}{\ell^2} x(\ell - x)$, початок координат розташований на лівій опорі, визначають

$$\operatorname{tg} \varphi = \frac{dy}{dx} = \frac{4f}{\ell^2} (\ell - 2x), \quad (10)$$

а потім $\sin \varphi$ і $\cos \varphi$.

Для циркульної арки, вісь якої окреслена по дузі кола

$$y = \sqrt{R^2 - \left(\frac{\ell}{2} - x\right)^2} - R + f, \quad (11)$$

початок координат на лівій опорі, де

$$R = \frac{f}{2} + \frac{\ell^2}{8f}; \quad \sin \varphi = \frac{\ell - 2x}{2R}; \quad \cos \varphi = \frac{y + R - f}{R}. \quad (12)$$

Розрахунок тришарнірної рами відрізняється від розрахунку інших рам лише визначенням опорних реакцій. Їх знаходять з рівнянь рівноваги, аналогічних рівнянням рівноваги тришарнірної арки. Епюри внутрішніх зусиль будують на осях рами. Для розрахунку тришарнірної рами на вертикальне навантаження внутрішні зусилля можуть бути визначені за формулами (7 - 9).

Для тришарнірної рами ординати й необхідні для розрахунків кути нахилу стержнів рами, які співпадають з нахилом дотичної до них, визначають безпосередньо із схеми рами.

3. ВИХІДНІ ДАНІ Й ЗАВДАННЯ ДО РОБОТИ

Вихідні дані й схему арки чи рами обирають за табл. 1 і рис. 5 відповідно до завдання. Навантаження, наведені на рис. 4, розміщують від лівої опори.

Для заданої тришарнірної арки або рами необхідно:

Побудувати епюри згинаючих моментів M , поперечних Q і поздовжніх N сил від заданого навантаження.

Намічають розрахункові перетини для побудови епюр. Обов'язково обчислюють M , Q , N в перетинах на межі розподіленого навантаження, під зосередженою силою, на опорах і шарнірі C . Додаткові перерізи призначають залежно від характеру епюри внутрішніх зусиль (в арці всі епюри криволінійні незалежно від виду навантаження на ділянці) і довжини ділянки. Тому на кожній ділянці між обов'язковими перетинами необхідно призначити хоча б один (при великій довжині ділянки два і більше) проміжний перетин.

Геометричні й тригонометричні величини обчислюють залежно від рівняння, за яким окреслена вісь арки за формулами (10 - 12).

Для обчислення внутрішніх зусиль потрібно використовувати комп'ютер. За результатами обчислення, які внесені в таблицю, будують епюри M , Q , N .

Завдання оформляють на аркуші формату А2. Рисунки й таблиця повинні бути виконані в масштабі, записи – чітко і акуратно наведені олівцем.

Таблиця 1.

Перша цифра шифру	$l, м$	α	Друга цифра шифру	q_1 кН/м	q_2 кН/м	Третя цифра шифру	f/l	Окреслення осі	$F, кН$
1	26	0.2	1	10	0	1	0.31	Парабола (а)	40
2	34	0.25	2	0	15	2	0.32	Рама (б)	50
3	18	0.3	3	20	0	3	0.33	Коло (а)	30
4	28	0.35	4	0	25	4	0.34	Рама (в)	80
5	20	0.4	5	30	0	5	0.35	Рама (г)	25
6	32	0.45	6	0	35	6	0.36	Парабола (а)	45
7	22	0.5	7	40	0	7	0.37	Рама (б)	15
8	16	0.55	8	0	45	8	0.38	Коло (а)	60
9	14	0.6	9	50	0	9	0.39	Рама (в)	70
0	24	0.65	0	0	55	0	0.4	Рама (г)	65

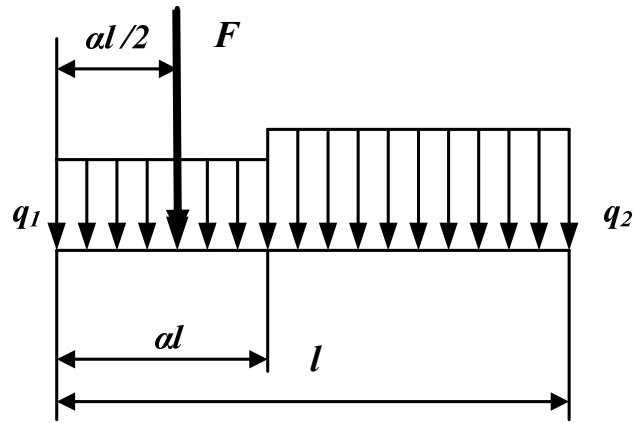


Рис. 4

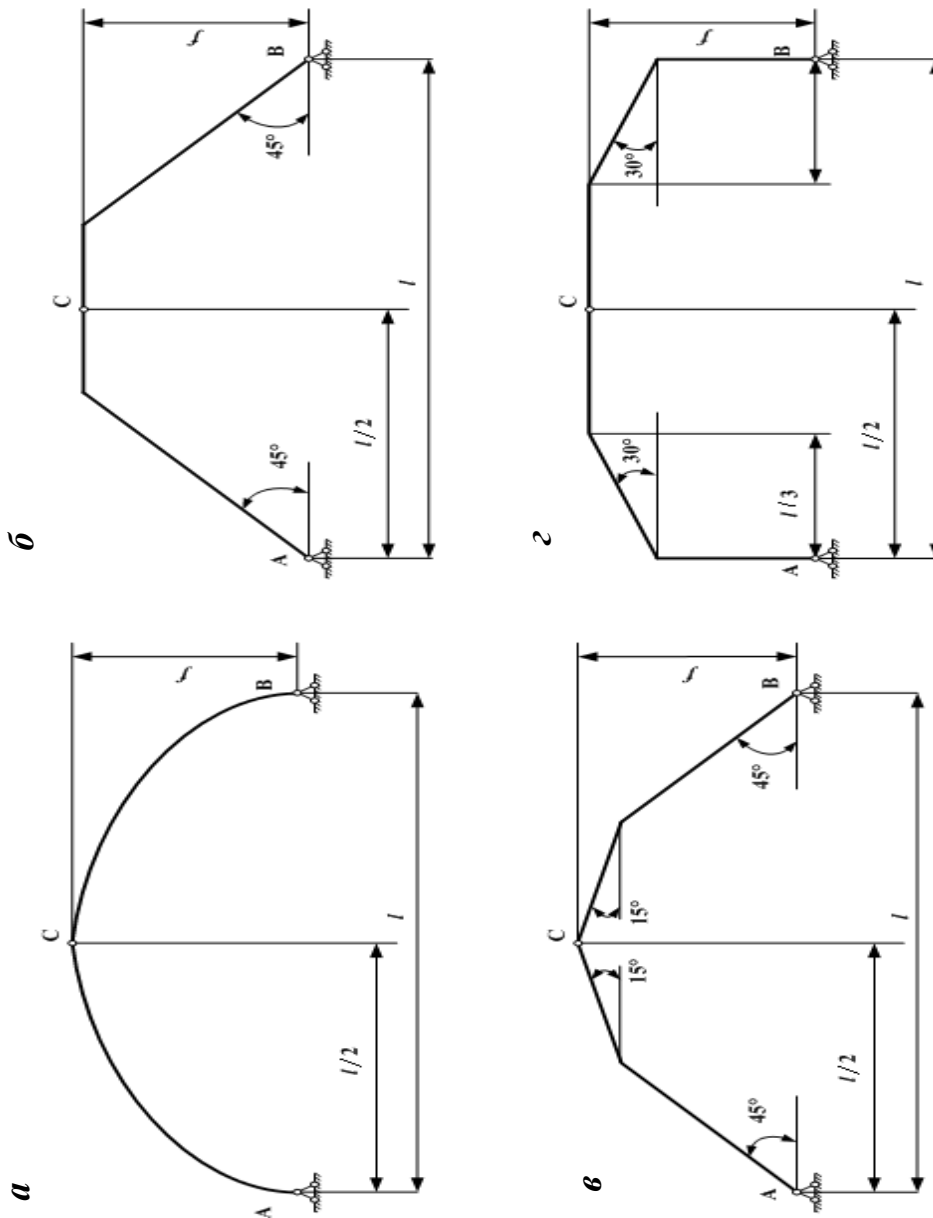


Рис. 5

4. КРИТЕРІЇ ОЦІНЮВАННЯ РГЗ

За розрахунково-графічне завдання (РГЗ) студент отримує максимальну оцінку, якщо воно виконане у відведений строк (3 тижні з моменту видачі завдання), з використанням комп'ютерної техніки, акуратно оформлене, містить аналіз отриманих результатів.

У разі затримки виконання на 2 тижні студент отримує 90% від максимальної оцінки. При виконанні РГЗ із затримкою більш ніж на 2 тижні студент отримує 80% від максимальної оцінки, із затримкою більше місяця - 60% від максимальної оцінки.

5. ПРИКЛАД РОЗРАХУНКУ

циркульної арки, наведеної на рис. 6,а.

Знайдемо *опорні реакції* за формулами (4 - 5).

$$\sum M_A = -q \cdot 14 \cdot 7 - F \cdot 20 + V_B \cdot 28 = 0;$$

$$V_B = \frac{12 \cdot 14 \cdot 7 + 18 \cdot 20}{28} = 54,86 \text{ кН};$$

$$\sum M_B = q \cdot 14 \cdot 21 + F \cdot 8 - V_A \cdot 28 = 0;$$

$$V_A = \frac{12 \cdot 14 \cdot 21 + 18 \cdot 8}{28} = 131,14 \text{ кН}.$$

Перевірка

$$\sum y = V_A + V_B - q \cdot 14 - F = 131,14 + 54,86 - 12 \cdot 14 - 18 = 0.$$

Знайдемо *розпір* за формулою (3):

$$\sum_{\text{лев}} M_C = q \cdot 14 \cdot 7 - V_A \cdot 14 + H \cdot 8 = 0;$$

$$H = \frac{131,14 \cdot 14 - 12 \cdot 14 \cdot 7}{8} = 82,50 \text{ кН}.$$

Перевірка:

$$\sum_{\text{пр}} M_C = V_B \cdot 14 - F \cdot 6 - H \cdot 8 = 54,86 \cdot 14 - 18 \cdot 6 - 82,50 \cdot 8 \approx 0.$$

Знайдемо радіус дуги кола (10):

$$R = \frac{f}{2} + \frac{\ell^2}{8f} = \frac{8}{2} + \frac{28^2}{8 \cdot 8} = 16,25 \text{ м}.$$

Призначимо перерізи для обчислення зусиль. Обов'язкові перерізи - А, С, 5, В. У правій половині призначаємо додаткові перерізи посеред ділянок С...5 (переріз 4) і 5...В (переріз 6).

Для спрощення розрахунку в лівій напіварці візьмемо перерізи 1, 2, 3, розташовані симетрично відносно шарніра С перерізам 4, 5, 6.

Далі виконуємо розрахунок, заповнюючи таблицю, наведену на рис. 7. Для початку знайдемо радіус кола (12):

$$R = \frac{f}{2} + \frac{\ell^2}{8f} = \frac{8}{2} + \frac{28^2}{8 \cdot 8} = 16.25 \text{ м.}$$

Далі за формулою (11) знайдемо координати у точок, (12) - $\sin \varphi$ та $\cos \varphi$ (стовпчики С, D, E відповідно).

$$y_A = \sqrt{16.25^2 - \left(\frac{28}{2} - 0\right)^2} - 16.25 + 8 = 0;$$

$$\sin \varphi_A = \frac{28 - 2 \cdot 0}{2 \cdot 16.25} = 0.862; \quad \cos \varphi_A = \frac{0 + 16.25 - 8}{16.25} = 0.508;$$

$$y_1 = \sqrt{16.25^2 - \left(\frac{28}{2} - 4\right)^2} - 16.25 + 8 = 4.56 \text{ м};$$

$$\sin \varphi_1 = \frac{28 - 2 \cdot 4}{2 \cdot 16.25} = 0.615; \quad \cos \varphi_1 = \frac{4.56 + 16.25 - 8}{16.25} = 0.788;$$

$$y_2 = \sqrt{16.25^2 - \left(\frac{28}{2} - 8\right)^2} - 16.25 + 8 = 6.85 \text{ м};$$

$$\sin \varphi_2 = \frac{28 - 2 \cdot 8}{2 \cdot 16.25} = 0.368; \quad \cos \varphi_2 = \frac{6.85 + 16.25 - 8}{16.25} = 0.929;$$

$$y_3 = \sqrt{16.25^2 - \left(\frac{28}{2} - 11\right)^2} - 16.25 + 8 = 7.72 \text{ м};$$

$$\sin \varphi_3 = \frac{28 - 2 \cdot 11}{2 \cdot 16.25} = 0.185; \quad \cos \varphi_3 = \frac{7.72 + 16.25 - 8}{16.25} = 0.983;$$

$$y_C = \sqrt{16.25^2 - \left(\frac{28}{2} - 14\right)^2} - 16.25 + 8 = 8 \text{ м};$$

$$\sin \varphi_C = \frac{28 - 2 \cdot 14}{2 \cdot 16.25} = 0; \quad \cos \varphi_C = \frac{8 + 16.25 - 8}{16.25} = 1.$$

Надалі можливо продовжити розрахунок до правого краю. Але більш зручно скористатися умовами симетрії:

$$y_4 = y_3 = 7.72 \text{ м}; \quad \sin \varphi_4 = -\sin \varphi_3 = -0.185; \quad \cos \varphi_4 = \cos \varphi_3 = 0.983;$$

$$y_5 = y_2 = 6.85 \text{ м}; \quad \sin \varphi_5 = -\sin \varphi_2 = -0.369; \quad \cos \varphi_5 = \cos \varphi_2 = 0.929;$$

$$y_6 = y_1 = 4.56 \text{ м}; \quad \sin \varphi_6 = -\sin \varphi_1 = -0.615; \quad \cos \varphi_6 = \cos \varphi_1 = 0.788;$$

$$y_B = y_A = 0; \quad \sin \varphi_B = -\sin \varphi_A = -0.862; \quad \cos \varphi_B = \cos \varphi_A = 0.508.$$

Балочні зусилля M° (стовпчик F) і Q° (стовпчик G) визначаємо в балці, наведеній на рис. 6,б. Оскільки в перерізі 5 поперечна сила Q° має стрибок, то у відповідний рядок записуємо два значення (ліворуч і праворуч від сили).

$$\begin{aligned}
M_A^0 &= 0, \\
Q_A^0 &= V_A = 131.14 \text{ кН}, \\
M_1^0 &= V_A \cdot 4 - q \cdot 4 \cdot 2 = 428.56 \text{ кН} \cdot \text{м}, \\
Q_1^0 &= V_A - q \cdot 4 = 83.14 \text{ кН}, \\
M_2^0 &= V_A \cdot 8 - q \cdot 8 \cdot 4 = 665.12 \text{ кН} \cdot \text{м}, \\
Q_2^0 &= V_A - q \cdot 8 = 35.14 \text{ кН}, \\
M_3^0 &= V_A \cdot 11 - q \cdot 11 \cdot 5.5 = 716.54 \text{ кН} \cdot \text{м}, \\
Q_3^0 &= V_A - q \cdot 11 = -0.86 \text{ кН}, \\
M_C^0 &= V_A \cdot 14 - q \cdot 14 \cdot 7 = 0, \\
Q_C^0 &= V_A - q \cdot 14 = -36.86 \text{ кН}, \\
M_4^0 &= V_B \cdot 11 - F \cdot 3 = 549.46 \text{ кН} \cdot \text{м}, \\
Q_4^0 &= -V_B + F = -36.86 \text{ кН}, \\
M_{5(л)}^0 &= V_B \cdot 8 = 438.88 \text{ кН} \cdot \text{м}, \\
Q_{5(л)}^0 &= -V_B + F = -36.86 \text{ кН}, \\
M_{5(пр)}^0 &= V_B \cdot 8 = 438.88 \text{ кН} \cdot \text{м}, \\
Q_{5(пр)}^0 &= -V_B = -54.86 \text{ кН}, \\
M_6^0 &= V_B \cdot 4 = 219.44 \text{ кН} \cdot \text{м}, \\
Q_6^0 &= -V_B = -54.86 \text{ кН}, \\
M_B^0 &= 0, \\
Q_B^0 &= -V_B = -54.86 \text{ кН}.
\end{aligned}$$

Обчислюємо внутрішні зусилля M , Q і N за формулами (7 - 9), для цього зручно виконати попередні розрахунки та обчислити відповідні складові внутрішніх зусиль (стовпчики H , J , K , M , N)

Рационально виконувати розрахунки в послідовності, наведеній на рис. 7, бажано з використанням комп'ютера (пакети MS Office або OpenOfficeCalc).

За значеннями стовпчиків I , L , O на рис. 6, в побудовані епюри M , Q і N .

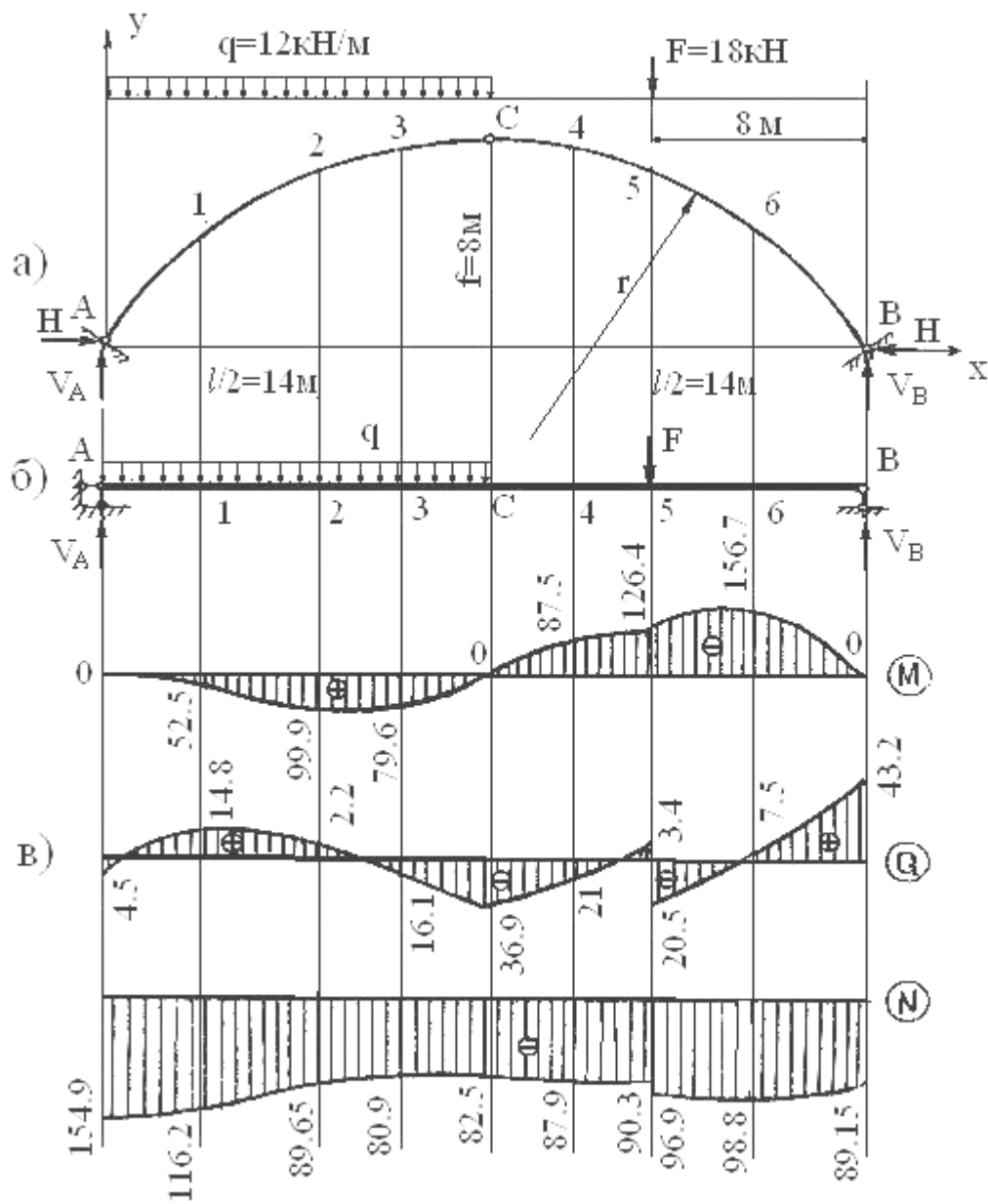


Рис. 6

Microsoft Excel - рис7

Файл Правка Вид Вставка Формат Сервис Данные Окно Справка

Введите вопрос

Arial Cyr 12 Ж К У

А1 Сечение

	А	В	С	Д	Е	Ф	Г	Н	И	Ж	К	Л	М	Н	О
1	Сече	х, м	у, м	sin φ	cos φ	M°, кНм	Q°, кН	H-y, кНм	M, кНм	Q°·cosφ,	H·sinφ,	Q, кН	Q°·sinφ,	H·cosφ,	N, кН
2	А	0	0	0.8615	0.508	0	131.14	0	0	66.579	71.08	-4.4982	112.98	41.885	-154.87
3	1	4	4.56	0.6154	0.788	428.56	83.14	376.09	52.468	65.533	50.77	14.764	51.163	65.029	-116.19
4	2	8	6.85	0.3692	0.929	665.12	35.14	565.27	99.852	32.657	30.46	2.1954	12.975	76.67	-89.645
5	3	11	7.72	0.1846	0.983	716.54	-0.86	636.96	79.584	-0.8452	15.23	-16.076	-0.1588	81.082	-80.923
6	С	14	8	0	1	659.96	-36.86	660	-0.04	-36.86	0	-36.86	0	82.5	-82.5
7	4	17	7.72	-0.185	0.983	549.46	-36.86	636.96	-87.496	-36.226	-15.23	-20.996	6.8049	81.082	-87.887
8	5 (л)	20	6.85	-0.369	0.929	438.88	-36.86	565.27	-126.39	-34.255	-30.46	-3.7939	13.61	76.67	-90.28
9	5 (пр)	20	6.85	-0.369	0.929	438.88	-54.86	565.27	-126.39	-50.983	-30.46	-20.522	20.256	76.67	-96.926
10	6	24	4.56	-0.615	0.788	219.44	-54.86	376.09	-156.65	-43.242	-50.77	7.5271	33.76	65.029	-98.789
11	В	28	0	-0.862	0.508	0	-54.86	0	0	-27.852	-71.08	43.225	47.264	41.885	-89.149
12															
13															
14															
15															
16															
17															
18															
19															
20															
21															
22															
23															
24															
25															
26															
27															

Лист1 / Лист2 / Лист3 /

Готово

Рис. 7

СПИСОК ДЖЕРЕЛ

1. Шутенко Л. Н. Строительная механика. Краткий курс. Раздел 1. Статически определимые стержневые системы / Шутенко Л. Н., Пустовойтов В. П., Засядько Н. А. – Харьков: ХГАГХ, 2003. – 90 с.
2. Шутенко Л. М. Механіка споруд / Шутенко Л.М., Пустовойтов В.П., Засядько М.А., Харків, ХДАМГ, 2001. – 239 с.
3. Строительная механика: Учебник для вузов / Ю. И. Бутенко, Н. А. Засядько, С. Н. Кан и др.; под ред. Ю. И. Бутенко. – К.: Вища школа, 1989. – 479 с.
4. Строительная механика: Руководство к практическим занятиям / Ю. И. Бутенко, Н. А. Засядько, С. Н. Кан и др.; под ред. Ю. И. Бутенко – К.: Вища школа, 1989. – 376 с.
5. Ржаницын А. Р. Строительная механика / Ржаницын А. Р. – М: Высшая школа, 1991. – 248 с.

Навчальне видання

МЕТОДИЧНІ ВКАЗІВКИ І ЗАВДАННЯ

**для практичних занять, виконання контрольних
і розрахунково-графічних завдань, самостійної роботи
з курсу будівельної механіки**

«РОЗРАХУНОК ТРИШАРНІРНИХ АРОК І РАМ»

*(для студентів 1-3 курсу денної та заочної форм навчання
за напрямом 6.060101 «Будівництво»*

та слухачів другої вищої освіти спеціальностей:

7.06010103 «Міське будівництво та господарство»,

7.06010101 «Промислове та цивільне будівництво»,

7.06010107 «Теплогазопостачання і вентиляція»)

Укладачі ЧУПРИНІН Олександр Олексійович

СЕРЕДА Наталя Василівна

Відповідальний за випуск *О. О. Чупринін*

За авторською редакцією

Комп'ютерне верстання *О. О. Чупринін*

План 2014, поз. 113 М

Підп. до друку 18.06.2014

Друк на ризографі

Зам. №

Формат 60x84 /16

Ум. друк. арк. 1.4

Тираж 50 пр.

Видавець і виготовлювач:

Харківський національний університет
міського господарства імені О. М. Бекетова

вул. Революції, 12, Харків, 61002

Електронна адреса: rectorat@kname.edu.ua

Свідоцтво суб'єкта видавничої справи:

ДК № 4705 від 28.03.2014 р.