

УДК 621.313

А.А.ПИЛИПЕНКО

ПрАТ «ОТИС», г. Харьков

В.Ф.ДАЛЕКА, д-р техн. наук, А.Н.ПЕТРЕНКО, канд. техн. наук

Харьковский национальный университет городского хозяйства имени А.Н.Бекетова

ИССЛЕДОВАНИЕ ТЕПЛООВОГО СОСТОЯНИЯ АСИНХРОННОГО ЧАСТОТНО-УПРАВЛЯЕМОГО ДВИГАТЕЛЯ, РАБОТАЮЩЕГО В ПОВТОРНО-КРАТКОВРЕМЕННОМ РЕЖИМЕ

В статье рассмотрено тепловое состояние частотно-управляемого асинхронного двигателя, работающего в повторно-кратковременном режиме. Используя метод эквивалентных тепловых схем, исследовано тепловое состояние асинхронного двигателя, работающего от полупроводникового преобразователя частоты с автономным инвертором. Результаты теоретических исследований подтверждены экспериментальными данными, снятыми на двигателе АИР90ЛВ2.

У статті розглянуто тепловий стан частотно-керованого асинхронного двигуна, що працює в повторно-короткочасному режимі. Використовуючи метод еквівалентних теплових схем, досліджено тепловий стан асинхронного двигуна, що працює від напівпровідникового перетворювача частоти з автономним інвертором. Результати теоретичних досліджень підтверджені експериментальними даними, знятими на двигуні АИР90ЛВ2.

The article discusses the thermal state of a frequency-controlled asynchronous motor working in intermittent cycle. Using the method of equivalent thermal circuits, the thermal state of the asynchronous engine from the semiconductor frequency Converter with Autonomous inverter. The results of theoretical studies are confirmed by experimental data removed on the engine АИР90ЛВ2.

Ключевые слова: асинхронный двигатель, ротор, режим работы, потери, тепловой процесс, температура.

Улучшение технико-экономических показателей электроприводов, работающих в городском хозяйстве (подача воды в квартиры жилых домов, приводы лифтов, вентиляторы) обусловлена энергосбережением.

Особенностью работы асинхронных двигателей в составе электроприводов является неравномерность нагрузки, что объясняется технологическим условием производства. При малой нагрузке в значительной мере уменьшается энергетический коэффициент электропривода (КПД, $\cos\phi$). Существенное улучшение энергетических показателей асинхронных двигателей, работающих в составе электропривода, является замена нерегулируемых двигателей на регулируемые.

При этом технико-экономические показатели регулируемых электроприводов на базе асинхронных двигателей зависят от типа источника питания, т.е. формы питающего напряжения. В эксплуатации находится большое количество полупроводниковых преобразователей частоты с автономным инвертором (ППЧ с АИН), на выходе которого

напряжение ступенчатой формы, что обусловлено наличием высших гармоник напряжения, тока и потока, которые увеличивают основные и добавочные потери. Эти потери являются источником тепла в активных частях электродвигателя.

Исследование нагрева особенно актуально для тихоходных двигателей с малым числом оборотов в минуту, у которых самовентиляция малоэффективна.

Для исследования теплового состояния частотно-управляемого двигателя применяем метод эквивалентных тепловых схем (ЭТС).

Такой метод применяется для определения средних температур узлов ЭТС при стационарном тепловом состоянии, режим работы S1 [1,2]. Однако этот метод может быть использован и в случаях нестационарных режимов работы S2-S8.

Асинхронные двигатели в различных тепловых режимах представляют собой комплекс взаимосвязывающих элементов, изменение температуры которых описывается системой уравнений теплового баланса. Для исследования АД применяется эквивалентная тепловая схема (ЭТС) (рис. 1).

В тепловом состоянии асинхронный двигатель представляет собой сложный комплекс взаимосвязанных элементов. Процессы описываются системой дифференциальных уравнений Пуассона в частотных производных, при этом взаимозависимые граничные условия для этих уравнений существенно осложняют решение.

Если не учитывать температуру внутри каждого узла двигателя, то нестационарный тепловой процесс можно описать системой обыкновенных линейных дифференциальных уравнений первого порядка. Число уравнений зависит от количества узлов ЭТС. Для каждого узла составляется уравнение теплового баланса, которые образуют систему дифференциальных уравнений.

$$\left. \begin{aligned} C_1 \frac{d\Theta_1}{dt} &= \left(-\sum_{i=2}^m \lambda_{i1} \right) \cdot \Theta_1 + \sum_{i=2}^m (\lambda_{i1} \cdot \Theta_i) + P_1 \\ C_2 \frac{d\Theta_2}{dt} &= \left(-\sum_{i=1}^{k(i \neq 2)} \lambda_{i2} \right) \cdot \Theta_2 + \sum_{i=1}^{k(i \neq 2)} (\lambda_{i2} \cdot \Theta_i) + P_2 \\ &\dots \\ C_n \frac{d\Theta_n}{dt} &= \left(-\sum_{i=1}^{q(i \neq n)} \lambda_{in} \right) \cdot \Theta_n + \sum_{i=1}^{q(i \neq n)} (\lambda_{in} \cdot \Theta_i) + P_n \end{aligned} \right\}, \quad (1)$$

где $C_1 - C_n$ – теплоемкости узлов; $\Theta_1 - \Theta_n$ – температуры узлов; $\lambda_{i1} - \lambda_{in}$ – тепловые проводимости от одного из соседних узлов i до дан-

ного узла $1-n$; $P_1 - P_n$ – мощность тепловыделения в данном узле $1-n$; t – текущее время; m – количество тел, имеющих тепловую связь с первым телом ($n = 1$); k – количество тел, имеющих тепловую связь со вторым телом ($n = 2$).

С учетом принятой терминологии, $\sum_{i=2}^m \lambda_{i1}$ – есть собственная тепловая проводимость первого узла, а λ_{i1} во втором слагаемом правой части первого уравнения есть взаимные тепловые проводимости первого узла со всеми m узлами, имеющими тепловую связь с первым узлом отличную от нуля.

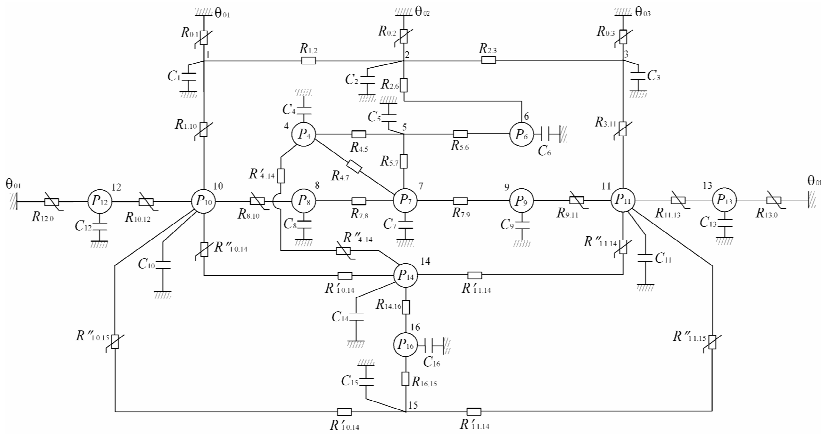


Рис. 1 – Динамическая ЭТС асинхронного частотно-управляемого двигателя

Система уравнений решалась по универсально-гибридному методу Адамса-BDF [3]. Начальные температуры $\theta_{нач}$ всех узлов одинаковы, $\theta_{01} = 25^{\circ}\text{C}$, время расчета 3015 секунд, шаг по времени 60 секунд.

Для исследования двигателя АИР90LB2 принято ПН%=60 %, длительность цикла 10 минут, интервал нагрузки T_H – 6 минут, интервал холостого хода T_X – 4 минуты. При этом каждый из интервалов характеризуется своим уровнем основных и добавочных потерь $\sum P_{доб}$, которые от основной гармоники и от высших гармоник напряжения на интервалах T_H и T_X одинаковы. Рассмотрен закон пропорционального регулирования при номинальной нагрузке двигателя

$\nu = \alpha = 1,0 \left(\nu = \frac{U_1}{U_{1N}}, \alpha = \frac{f_1}{f_{1N}} \right)$. При переходе от режима номинальной нагрузки к режиму холостого хода основные и дополнительные электрические и магнитные потери уменьшаются на 620 %. Уменьшается температура окружающего воздуха Θ_{02} и Θ_{03} в наружном контуре охлаждения с учетом неизменности дополнительных потерь. Это приводит к изменению мощности тепловыделения в узлах 2, 3, 4, 6, 7, 8, 9, 14 динамической ЭТС. В остальных узлах двигателя мощности тепловыделения остаются без изменения. При переходе в пределах K -го цикла от интервала нагрузки T_H к интервалу T_X и от интервала холостого хода K -го цикла к интервалу нагрузки $(K+1)$ -го цикла, начальные значения температур на интервалах T_H и T_X для всех узлов динамической ЭТС будут:

$$\Theta_{k \text{ нач. х.х.}} \Big|_{t=0} = \Theta_{k \text{ кон. нагр.}} \Big|_{t=T_H}, \quad (2)$$

$$\Theta_{k+1 \text{ нач. нагр.}} \Big|_{t=0} = \Theta_{k \text{ кон. х.х.}} \Big|_{t=T_X}. \quad (3)$$

Текущее время t на каждом интервале каждого цикла начинается с нуля: $0 \leq t \leq T_H$ и $0 \leq t \leq T_X$.

Расчет температур заканчивался, когда начальные значения температур на интервалах холостого хода двух последующих циклов отличались не более, чем на 3 %. Для этого потребовалось 28 циклов. С достаточной для тепловых расчетов квазиустановившийся режим наступает после 15 циклов. Результаты расчетов температуры узлов двигателя согласно ЭТС представлены в табл. 1.

Таблица 1 – Значения температур узлов динамической ЭТС в квазиустановившемся режиме

Номер узла	1	2	3	4	5	6	7	8	9	10	11	12	13	14	15	16
$\Theta, ^\circ\text{C}$ при $t = T_H$	34	52	46	68	63	59	83	88	90	63	71	50	62	103	100	101
$\Theta, ^\circ\text{C}$ при $t = T_X$	33	51	45	63	60	57	69	73	74	58	66	49	60	97	99	99

По результатам расчета построены кривые нагрева для наиболее нагретых узлов двигателя пазовых части обмотки статора (узел 7), обмотки ротора (узел 14), сердечника статора (узел 6), части корпуса,

прилегающей к сердечнику статора (узел 2) и зависимости температуры пазовой части обмотки статора и ротора от времени в квазиустановившемся режиме.

Для подтверждения результатов теоретических исследований выполнены экспериментальные исследования температуры узлов статора и ротора двигателя АИР90ЛВ2. Для исследования температуры узлов двигателя, на стадии изготовления, было заложено 37 термодатчиков СТ 1-19, обладающих высокой чувствительностью в широком диапазоне температуры от -60°C до $+300^{\circ}\text{C}$. При изменении температуры на 1°C величина сопротивления терморезистора изменялась на 6%. По длине пакета сердечника статора установлены термодатчики, в пазах сердечника датчики размещались в трех сечениях: торцевые (на расстоянии 5 мм от торцов со стороны вентилятора и привода) и на середине сердечника. В сечении обмотки статора датчики размещались в центре «пучка» проводников, в нижней части «пучка» примыкающей к дну паза и в лобовых частях обмотки. Для исследования температуры узлов ротора датчики установлены в гнездах короткозамкнутых колец обмотки ротора, в радиальном канале стержня обмотки ротора. Для контроля охлаждающего воздуха датчики установлены в межреберных каналах корпуса двигателя.

Результаты теоретических и экспериментальных исследований представлены на рис. 2-4.

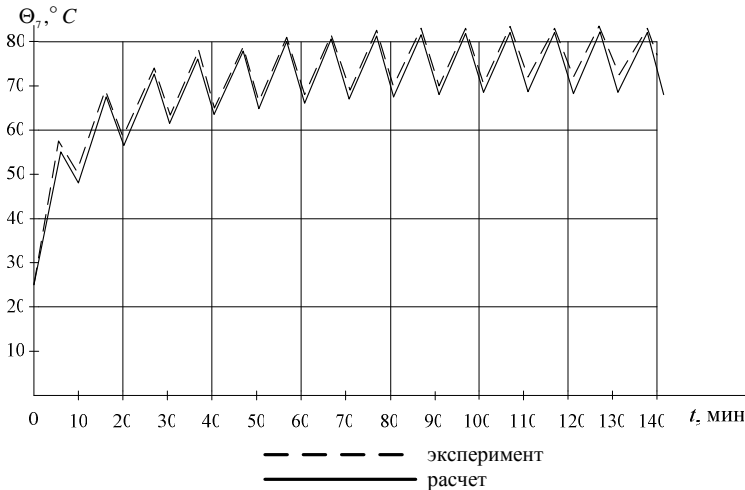


Рис. 2 – Зависимость температуры обмотки статора от времени
 $\gamma = \alpha = 1,0$

Из результатов теоретических исследований следует, что теплообмен в узлах двигателя на начальном участке (первый и второй цикл) отличается от теплообмена в квазиустановившемся режиме. Для обмотки ротора на этих циклах имеет место реверс теплового потока через воздушный зазор в сравнении с его направлением в квазиустановившемся режиме. Это обусловлено текущими значениями температур зубцов статора (узел 4) и обмотки ротора (узел 14) и соотношением теплоемкостей обмотки статора и ротора. На первом и втором цикле $\Theta_4 > \Theta_{14}$, поэтому на интервалах холостого хода не происходит уменьшение температуры обмотки ротора.

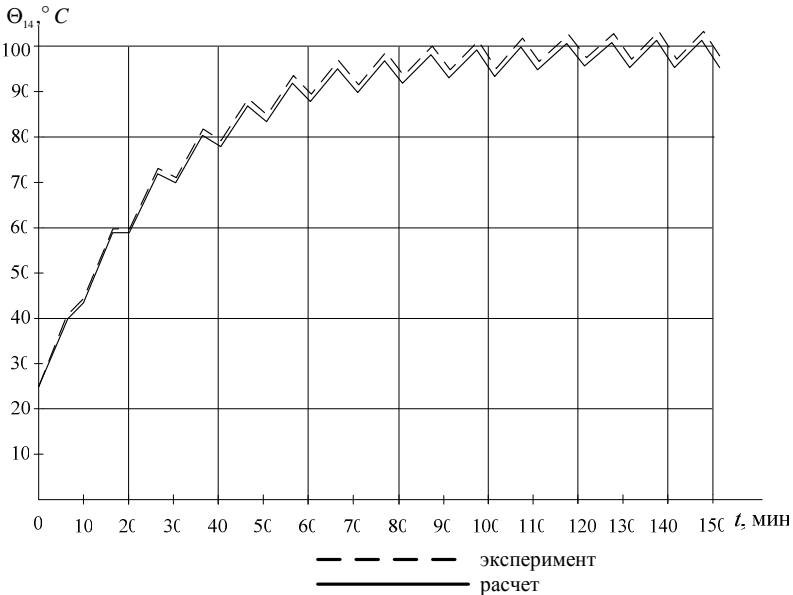


Рис. 3 – Зависимость температуры обмотки ротора от времени $\gamma = \alpha = 1,0$

В квазиустановившемся режиме $\Theta_4 = 68^{\circ}\text{C}$, а $\Theta_{14} = 103^{\circ}\text{C}$ поэтому тепловой поток через воздушный зазор идет в направлении ротор \rightarrow зубцы статора. Размах колебаний температуры в квазиустановившемся режиме определяется мощностью тепловыделения узлов и тепловыми связями с другими узлами двигателя. Теоретические и экспериментальные данные показали, что наибольший размах температур отмечен для пазовой и лобовой частей обмотки статора (около 15°C). Это связано с большим изменением мощности тепловыделения в об-

мотке статора (узлы 7, 8, 9) (рис. 1) на интервалах T_n и T_x в сравнении с другими узлами. Для обмотки статора основные и дополнительные от ВГН потери ($P_{эл1} + P_{эл1V}$) при переходе с интервала T_n на интервал T_x уменьшаются на 600 %, для сердечника статора ($P_{маг} + P_{магV}$) на 150 %, а для обмотки ротора ($P_{эл2} + P_{эл2V}$) потери мощности уменьшаются на 200 %. Расчетные значения указанных температур приведены в табл. 2.

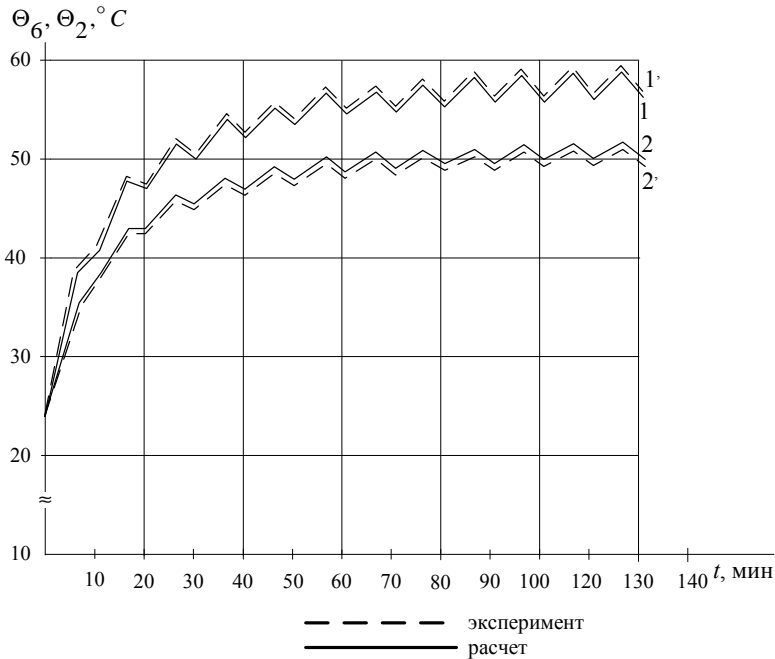


Рис. 4 – Зависимость температуры сердечника статора – 1 и корпуса – 2 от времени $\gamma = \alpha = 1,0$

Независимость дополнительных электрических потерь, обусловленных высшими гармониками напряжения $P_{эл2V}$ от величины нагрузки, уменьшает размах колебаний температуры для обмоток статора и ротора.

Таблица 2 – Потери в двигателе на интервалах нагрузки и холостого хода, в Вт

Вид потерь	Интервал	
	T_n	T_x
$P_{эл1}$	301,18	50,3
$P_{эл1v}$	89,4	89,4
$P_{эл2}$	77,2	38,6
$P_{эл2v}$	103,2	103,2
$P_{маг}$	150,4	94
$P_{магv}$	18	18

Выводы. 1. На основании динамической эквивалентной схемы теплового состояния двигателя составлены уравнения теплового баланса, с помощью которых рассчитаны и экспериментально подтверждены средние температуры наиболее нагретых узлов двигателя, работающего в повторно-кратковременном режиме.

2. Установлено, что при повторно-кратковременном режиме теплообмен частей двигателя отличается от теплообмена в квазиустановившемся режиме. Возможно увеличение температуры на интервалах холостого хода, когда мощность тепловыделения уменьшается.

3. Установлены колебания температуры в узлах конструкции двигателя в пределах одного цикла в квазиустановившемся режиме (S6). Размах колебаний температуры ограничивается дополнительными электрическими и магнитными потерями от высших гармоник тока.

1. Радин В.И. Электрические машины. Асинхронные машины / В.И. Радин, А.Э. Брускин, А.Е. Зорохович. – М.: Высшая школа, 1988. – 324 с.

2. Осташевский Н.А. Математическая модель теплового состояния частотно-управляемого асинхронного двигателя в нестационарных режимах / Н.А. Осташевский, В.П. Шайда, А.Н. Петренко // Електромашинобудування та електрообладнання. Міжвід. наук.-техн. журнал. – 2010. – № 75. – С. 46-51.

3. Гуревич Э.И. Переходные тепловые процессы в электрических машинах / Э.И. Гуревич, Ю.Л. Рыбин. – Л.: Энергоиздат, 1983. – 216 с.

Получено 26.12.2013