

МІНІСТЕРСТВО ОСВІТИ І НАУКИ УКРАЇНИ
ХАРКІВСЬКИЙ НАЦІОНАЛЬНИЙ УНІВЕРСИТЕТ
МІСЬКОГО ГОСПОДАРСТВА імені О. М. БЕКЕТОВА



МЕТОДИЧНІ ВКАЗІВКИ
до виконання лабораторних робіт
з курсу
ЕЛЕКТРИЧНІ МАШИНИ

за розділом

«МАШИНИ ЗМІННОГО СТРУМУ»

*(для студентів усіх форм навчання напрямів
6.050701 «Електротехніка та електротехнології»,
6.050702 «Електромеханіка»)*

Харків – ХНУМГ – 2014

Методичні вказівки до виконання лабораторних робіт з курсу «Електричні машини» за розділом «Машини змінного струму» (для студентів усіх форм навчання напрямів 6.050701 «Електротехніка та електротехнології», 6.050702 «Електромеханіка») / Харк. нац. ун-т міськ. госп-ва ім. О. М. Бекетова; уклад.: М. Л. Глебова, О. В. Дорохов, В. Б. Фінкельштейн. – Х. : ХНУМГ, 2014 – 39 с.

Укладачі: доц., к.т.н., М. Л. Глебова
доц., к.т.н., О. В. Дорохов
проф., д.т.н., В. Б. Фінкельштейн

Рецензент: проф. д.т.н. А. Г. Сосков

Рекомендовано кафедрою теоретичної та загальної електротехніки,
протокол № 7 від 20.02.2014р.

Зміст

1. Загальні вказівки.....	4
2. Короткі відомості про електричні машини.....	5
3. Опис універсального лабораторного стенда.....	7
4. Лабораторна робота №5. Кругова діаграма трифазної асинхронної машини.....	13
5. Лабораторна робота №6. Дослідження трифазного асинхронного двигуна під навантаженням.....	18
6. Лабораторна робота №7. Визначення втрат і ККД трифазного асинхронного двигуна.....	20
7. Лабораторна робота №8. Визначення індуктивних опорів обмотки статора трифазного асинхронного двигуна.....	23
8. Лабораторна робота №9. Дослідження характеристик синхронного генератора при його роботі на автономне навантаження.....	27
9. Лабораторна робота №10. Дослідження режимів роботи синхронного генератора при його паралельній роботі з мережею нескінченно великої потужності.....	34
10. Список джерел.....	38

ЗАГАЛЬНІ ВКАЗІВКИ

Мета проведення занять в лабораторії електричних машин — більш поглиблено вивчити й зрозуміти теоретичний матеріал, вміти застосовувати його на практиці в конкретних ситуаціях; проробити конструктивні елементи електричних машин з плакатами при наявності поздовжніх і поперечних перерізів машин, а також аксонометричних зображень; набути практичних навичок збирання схем пуску, гальмування, реверсування, регулювання частоти обертання двигунів, збудження та регулювання напруги генераторів; експериментально досліджувати електромеханічні характеристики, що обумовлюють робочі властивості різних електричних машин; систематично вивчати курс електричних машин для успішного складання іспитів.

Тематика лабораторних робіт підібрана відповідно до головних розділів курсу, а контрольні запитання є складовою частиною запитань, що пропонуються студентам на іспитах.

До виконання лабораторних робіт допускають студентів, які пройшли інструктаж з техніки безпеки на першому занятті. У лабораторії електричних машин, як і в інших лабораторіях (фізики, ТОЕ, електровимірів), металеві корпуси електричних машин і допоміжного обладнання обов'язково повинні бути заземлені. Дотик до струмопровідних ділянок, що знаходяться під напругою, являє собою особливу небезпеку, якщо одночасно проходить контакт із заземленим елементом. Крім того, необхідно враховувати наявність частин, що обертаються, вентиляцію, високий рівень шуму. Тому в лабораторії електричних машин треба бути вкрай обережним і уважним.

Готуючись до лабораторних робіт, студенти повинні, користуючись цими методичними вказівками, ознайомитись зі схемою, що наводиться на початку кожної роботи, з'ясувати мету, програму й порядок виконання роботи, підготувати чернетки, таблиці для занесення експериментальних та інших необхідних даних.

Крім того, використовуючи рекомендовану літературу або конспекти лекцій, студентам надають у письмовому вигляді скорочені відповіді на контрольні запитання і очікуваний вигляд функціональної залежності (графіки), які після виконання робіт повинні бути накреслені на міліметровому папері відповідно до результатів експериментів.

Звіт про лабораторну роботу повинен містити схеми дослідів, номінальні дані електричних машин, обладнання і приладів, таблиці, розрахунки, графіки і діаграми. Графічний матеріал виконують за допомогою креслярських інструментів. Лабораторну роботу захищають на занятті в лабораторії.

При захисті роботи студенти дають повні усні відповіді на запитання, що стосуються даної роботи, а також на контрольні запитання. Крім того, вони повинні вміти пояснити побудову функціональної залежності і порівняти її з очікуваною. Для ефективної роботи в лабораторії студентам необхідно мати при собі конспекти лекцій та підручники. Студентів, які не мають звіту про попередню роботу або не підготовлені до наступної, не допускають до неї.

Для підготовки й захисту лабораторних робіт рекомендуємо таку навчальну літературу:

1. И.П.Копылов. Электрические машины. — М.: Энергоатомиздат, 2004.
2. А.В.Иванов-Смоленский. Электрические машины. — М.: Энергия, 1988.
3. А.И.Вольдек. Электрические машины. — Л.: Энергия, 1984.
4. Д.Э.Брускин, А.Е.Зорохович, В.С.Хвостов. Электрические машины и микромашины. — М., Высш. шк., 1990. — 528 с.

КОРОТКІ ВІДОМОСТІ ПРО ЕЛЕКТРИЧНІ МАШИНИ

Електричною машиною називають електромеханічний пристрій, призначений для взаємного перетворення електричної і механічної енергії. Якщо машина перетворює механічну енергію в електричну, її називають генератором (на схемах позначають літерою G). Якщо машина перетворює електричну енергію в механічну, вона є двигуном (на схемах позначають літерою M). Генератори є головними джерелами електричної енергії, двигуни — головними споживачами. Всі типи електричних машин мають властивості перетворювача; одна і та ж машина може бути використана і як двигун, і як генератор (в такому разі на схемах її позначають MG). Існують також, але значно менше, ще інші режими роботи електричної машини. Наприклад, машина може споживати і механічну, і електричну енергію (режим електромагнітного гальма; T — нестандартне позначення).

Перетворення двох видів енергії в електричній машині базується на двох законах електротехніки. Це закон електромагнітної індукції, згідно з яким у контурі виникає

$$e = -\frac{d\Phi}{dt}, \quad (1)$$

і закон Ампера, згідно з яким на провідник зі струмом у магнітному полі діє сила

$$\vec{F} = \int_1 (\vec{B} \times \vec{i}) dl. \quad (2)$$

Електрорушійна сила (ЕРС) є необхідним елементом електричної енергії, сила — механічної енергії. В обох випадках обов'язкова наявність магнітного поля. Чим сильніше поле, тим інтенсивніше відбувається перетворення і тим більша потужність машини.

Трансформатор хоч і не електрична машина (у перетворенні не використовується механічна енергія), однак і фізично, і математично він має багато спільного з машиною. Наприклад, первинна обмотка трансформатора, як і двигун, споживає електричну енергію, а вторинна обмотка, як і генератор, віддає електроенергію споживачеві. Тому трансформатори є необхідною і важливою ділянкою електроенергетичних установок і вивчаються у загальному курсі електричних машин.

Головними елементами конструкції трансформатора є: магнітопровід — це магнітне коло, і розміщені навколо обмотки — первинна і вторинна — це два електричні кола. Первинна обмотка вмикається до джерела змінного струму (до звичайної електромережі) і споживає змінний намагнічуючий струм, створюючи змінний (пульсуючий) магнітний потік. Цей потік, перетинаючи вторинну обмотку, згідно з виразом (1) індукує в ній ЕРС; під дією ввімкненого навантаження виникає струм, який трансформується назад у первинну обмотку. Оскільки параметри однієї і другої обмоток різні, то в процесі трансформації змінюються величини напруги і струму.

Електрична машина складається з двох основних частин: нерухомої, що називається статором, і тієї, що обертається, яка називається ротором. Статор і ротор, розділені повітряним зазором, складають магнітне коло, кожний з них має обмотку. Тому машина теж має два електричні кола.

У трифазній асинхронній машині обмотка статора складається з трьох однакових фаз, зміщених по колу на 120° . Ця обмотка вмикається у трифазну мережу і по ній тече трифазний струм. Наявність двох факторів — просторового зсуву фаз на 120° і часового струмів фаз теж на 120° — забезпечує обертання магнітного поля, створеного обмоткою статора. Швидкість або частота обертання цього поля

$$n_c = \frac{60f}{p}, \quad (3)$$

де f — частота напруги мережі і p — число пар полюсів обмотки, називають синхронною частотою обертання n_c . Обмотка ротора, що складається із стержнів, розташованих у пазах, і замкнена з двох боків кільцями, конструктивно подібна до «білячої клітки». При обертанні магнітне поле статора перетинає обмотку ротора і згідно з виразом (1) наводить в ній ЕРС, під дією якої провідниками обмотки ротора тече струм, а згідно з виразом (2) виникають сили, які створюють обертаючий момент, направлений у бік обертання поля. Якщо цей момент більше ніж гальмування, то зворотне магнітне поле тягне за собою ротор і забезпечує його розгін. Але якщо механічна швидкість обертання ротора досягне синхронної швидкості обертання поля, останнє перестане переміщуватись відносно ротора, зникають: ЕРС згідно з (1), струм (за законом Ома), сила згідно з (2) і, в кінцевому підсумку, - зворотний момент. Внутрішній гальмовий момент завжди залишається (тертя в підшипниках, опір повітря вентилятора і т. ін.), примушуючи ротор відставати від магнітного поля. Оскільки в такому двигуні частота обертання принципово не може стати синхронною (у цьому випадку зникне взаємодія між статором і ротором), двигун називають асинхронним.

У машині постійного струму до внутрішньої поверхні станини прикріплюють головні полюси, навколо яких розміщені котушки (з'єднані між собою), що складають обмотку збудження. Обмоткою збудження проходить постійний струм, що викликає появу в магнітному колі основного магнітного потоку. В пазах обертальної частини, що називається якорем, розміщена обмотка якоря, секції якої приєднані до колектора. Колектор обертається разом

з якорем. Нерухомі щітки, що притиснуті до колектора, забезпечують з'єднання обертового кола обмотки якоря зовнішнім електричним колом — джерелом або споживачем постійного струму. Якщо до якоря приєднати джерело, то по обмотці якоря потече струм, взаємодія якого з основним магнітним потоком викликає згідно з (2) електромагнітні сили, що створюють зворотний момент і забезпечують обертання якоря. Якщо якорь обертати іншим двигуном, то в обмотці якоря згідно з (1) наводиться ЕРС, яка крізь колектор і щітки може живити споживача. Відповідно до (1) ЕРС і струм в обмотці якоря виходять змінними. Обертаючий колектор разом з нерухомими щітками забезпечує перетворення змінних ЕРС і струму в постійне або зворотне перетворення. Саме завдяки колектору електрична машина стає машиною постійного струму. Обертання якоря може супроводжуватись іскрінням між щітками і колектором. Для запобігання іскріння на статорі є додаткові полюси, обмотка яких вмикається послідовно з обмоткою якоря.

ОПИС УНІВЕРСАЛЬНОГО ЛАБОРАТОРНОГО СТЕНДА

Основними частинами стенда є вертикальна панель, що складається з блоків і розташована між двома горизонтальними полицями. Збоку стенда на окремій підставці розташовані об'єкти дослідження. Каркаси стенда виконано з гетинаксу, полиці — з дерев'яних плит, із зовнішнього боку все вкрито світлим пластиком.

Об'єктами дослідження є асинхронна машина, машина постійного струму, ротори яких механічно жорстко зв'язані, а також трифазний трансформатор з такими номінальними параметрами:

- електродвигун постійного струму серії 2П,
 $P_H=1,2$ кВт, $U_H=340$ В, $I_{ан}=4,23$ А, $n_H=3150$ об/хв, $U_{вн}=220$ В;

- двигун асинхронний серії 4А,
 $P_H=3,0$ кВт, Δ/Y , $U_H=220/380$ В, $I_{вн}=10,6/6,1$ А, $n_H=2820$ об/хв, $\eta_H=84,5\%$,
 $\cos \varphi =0,88$, ($U_H=220$ В, $I_{фн}=6,1$ А);

- трансформатор трифазний серії ТСЗИ,
 $S_H=1,6$ кВт, обмотка А, В, С: Y/Δ , $U_H=220/380$ В ($U_{фн}=220$ В),
 обмотка а, в, с: Y/Δ , $U_H=220/127$ В ($U_{фн}=127$ В).

Номінальний фазний струм обмоток знаходять так:

$$I_{фн} = \frac{S_H}{3U_{фн}} \text{ (А)}.$$

На блоках лицьової панелі зображено електричні схеми об'єктів досліджень. Кінці обмоток цих об'єктів приєднані до клем, які сполучені із схемами. В електричні кола вмонтовані і з'єднані із схемами різні перемикачі й вимикачі, за допомогою яких проводяться необхідні зміни у схемах. Така компоновка забезпечує наочність і розуміння виконуваних операцій, які повинні глибше усвідомлюватися і краще запам'ятовуватися.

На блоках лицьової панелі розміщено також клеми й вимикачі, за допомогою яких підводять електроживлення до схем, реостати з плавним регулюванням опорів, щитові вольтметри і амперметри. Нижня полиця править за робочий стіл, крім того, на ній знаходиться комплект К-540 для вимірювання напруги, струму і потужності в трифазному колі. На верхній полиці розташовано реостати із ступеневим регулюванням опору, а також електронний цифровий тахометр для вимірювання частоти обертання. Далі наводяться основні фрагменти електричних полів, зображених на лицьовій панелі. Трифазні перемикачі S8 і S9, зображені на рис.1, з'єднують обмотки трансформатора або асинхронного двигуна Δ або Y .

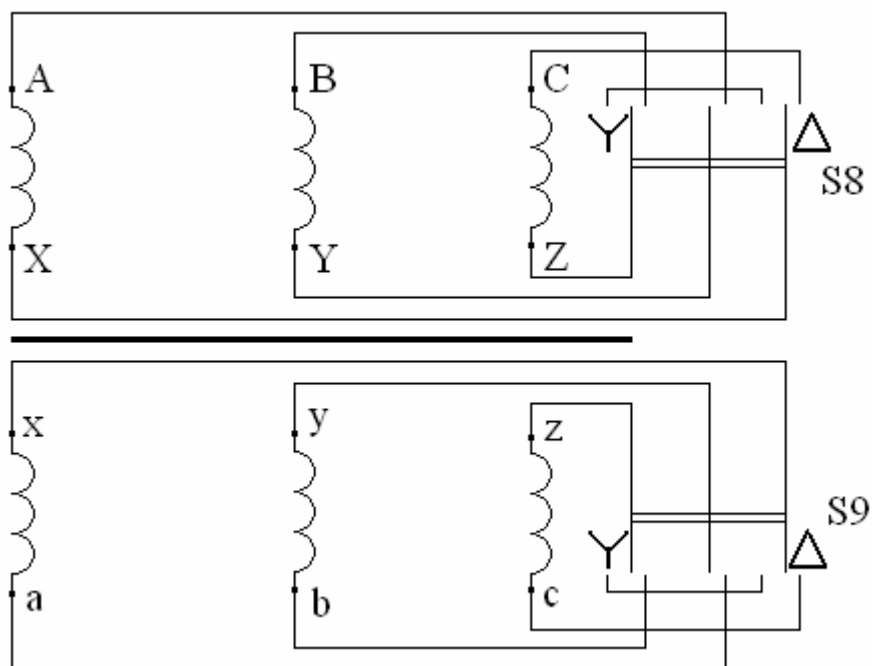


Рис. 1 — Трифазний двохобмотковий трансформатор

У середньому положенні перемикачів обмотки розімкнені. Головним електричним колом машини постійного струму є обмотка якоря, кінці якого позначаються Я1 і Я2 (рис. 2). З нею послідовно з'єднано обмотку додаткових полюсів (Д1 і Д2). У колі якоря ввімкнено також амперметр А1, що слугує для вимірювання струму якоря I_a , і реостат K_{np} , опір якого регулюється вимикачами SA0–SA5. Перемикачем S1 коло якоря або приєднується до мережі постійного струму (положення М), що відповідає схемі двигуна, або замикається без джерела (положення G), що відповідає генераторній схемі. Опір K_{np} слугує для обмеження струму якоря при реостатному пуску двигуна і для регулювання

напруги на затискачах якоря U_a , або як електричне навантаження генератора постійного струму.

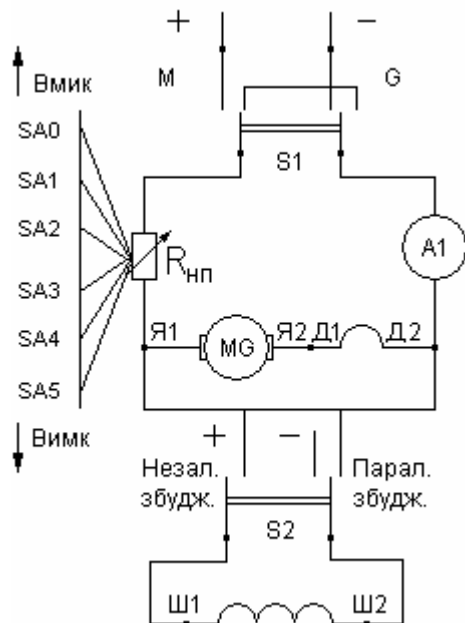


Рис. 2 — Електричні кола машин постійного струму

Якщо обмотка збудження живиться від мережі постійного струму (незалежне збудження) або вмикається до затискачів якоря, де звична напруга сумірна з мережею (паралельне збудження), вона називається шунтовою (паралельною) обмоткою і маркується Ш1–Ш2 (рис. 2). Таку обмотку виготовляють з тонкого дроту з великою кількістю витків, вона має високий опір (сотні Ом). Перемикачем S2 можна встановити тип збудження. Перемикач S3 дозволяє змінювати опір шунтової обмотки у чотири рази. Змінювати напрямок струму (полярність) можна перемикачем S4. Реостат $R_{рег}$ і амперметр A2 дозволяють змінювати і вимірювати струм збудження I_v , (або струм підживлення I_n обмотки додаткових полюсів Д1–Д2), що визначається перемикачем S5. Схема машини постійного струму зібрана, а необхідні зміни виконуються згаданими перемикачами. Перемикач S6 призначено для використання тих самих реостатів або в колі машини постійного струму, або в трифазних колах. Кожні два стенди (1 і 2, 3 і 4), що мають спільні клеми 1', 2', 3', використовують у спільній роботі агрегатів обох стендів (рис. 3).

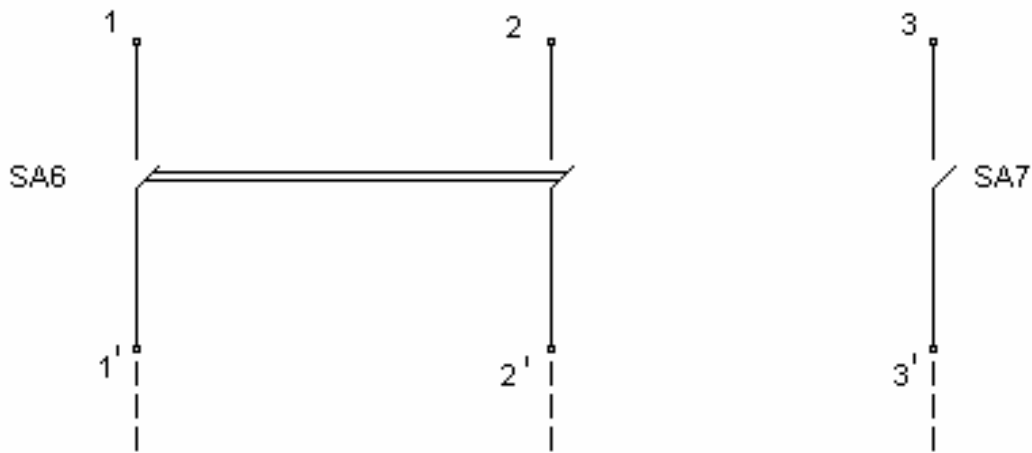


Рис. 3 — Загальна лінія двох стендів

На щитових приладах має бути або реальне градування, або вказані гранична виміряна величина і вид струму. Вони також повинні забезпечуватись перемикачами для вимірів межі вимірювання, виду струму або для використання у різних схемах. Для деяких вольтметрів мають бути довгі дроти зі щупами для вимірювання різних напруг у схемі.

Для запобігання пошкодження вольтметрів треба починати вимірювання на великих межах, а якщо показання невеликі, переходити на менші межі. Потрібно також строго стежити, щоб положення перемикача виду струму відповідало виду струму вимірюваної величини, інакше показання можуть бути відсутніми, що також загрожує пошкодженням.

Вимірювання за допомогою К-540 має свої особливості. Наприклад, якщо лінійна напруга $U_{\text{л}}=220$ В, а фазні елементи з'єднані Δ і $U_{\text{ф}}=U_{\text{л}}=220$ В, вольтметр К-540 однак буде показувати 127 В. Тому домовимось додержувати ряд вимог з урахуванням величини напруги мережі, особливостей показань, безпеки К-540 і зручності вимірювань:

1. Перемикач межі напруги завжди встановлюють на позначці 150 В і не перемикають.

2. Перемикач межі струму α_i до вмикання схеми встановлюють на позначці 50А, а після вмикання переводять на позначку, вказану в таблиці, а якщо її немає – встановлюють так, щоб показання амперметра були найбільшими в межах шкали.

3. Показання V, A і W для усіх трьох фаз записують в таблицю тільки в поділках.

4. Показання W беруть, а потім підставляють у формулу із знаком «+» або «-» залежно від положення перемикача.

5. Середні параметри розраховують за наступними формулами:

$$U_{\text{Л}} = \frac{U_A + U_B + U_C}{\sqrt{3}}; I_{\text{Л}} = \frac{I_A + I_B + I_C}{300} \alpha_i; P = (P_A + P_B + P_C) \alpha_i;$$

$$\cos \varphi = \frac{P}{\sqrt{3} U_{\text{Л}} I_{\text{Л}}}; U_{\Phi\Delta} = U_{\text{Л}}; U_{\Phi Y} = \frac{U_{\text{Л}}}{\sqrt{3}}; I_{\Phi\Delta} = \frac{I_{\text{Л}}}{\sqrt{3}}; I_{\Phi Y} = I_{\text{Л}}; \quad (4)$$

$$Z = \frac{U_{\Phi}}{I_{\Phi}}; R = \frac{P}{3 I_{\Phi}^2}; X = \sqrt{Z^2 - R^2}.$$

Ще раз звертаємо увагу: U, I, P з індексами А, В, С підставляють у поділах, а $U_{\text{Л}}, I_{\text{Л}}$ і P одержують відповідно у В, А, Вт.

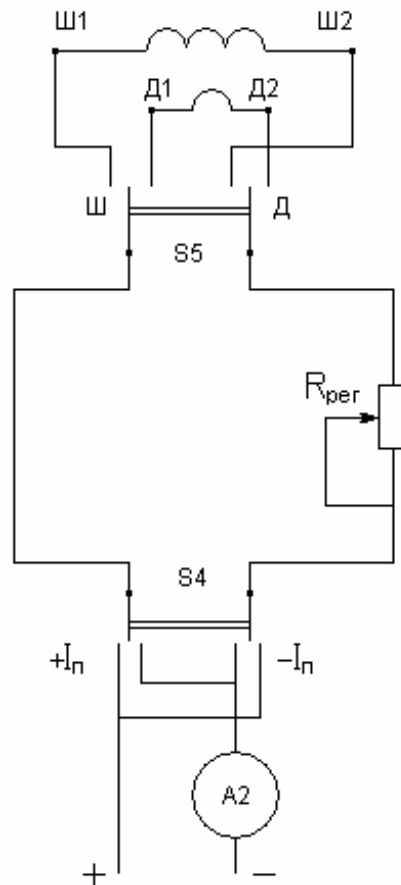


Рис. 4 — Коло шунтової або додаткової обмоток

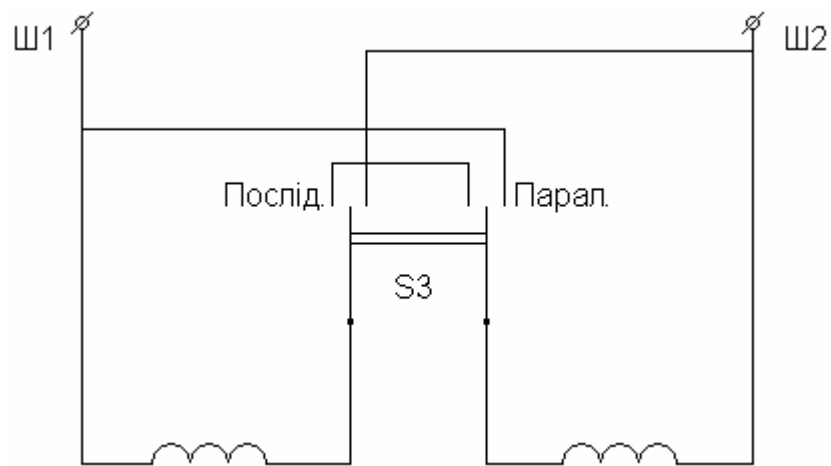


Рис. 5 — Полісні котушки шунтової обмотки збудження

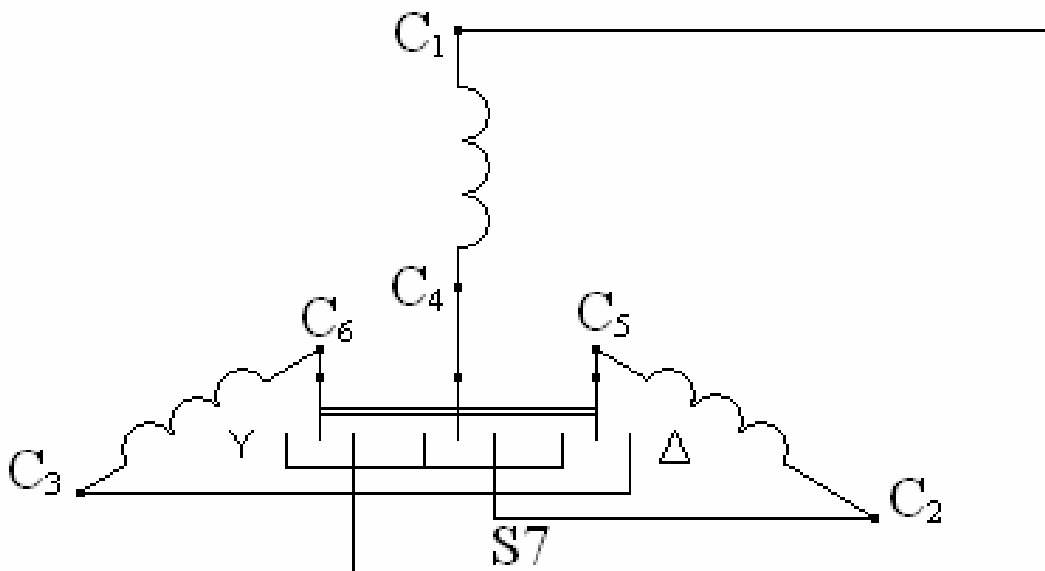


Рис. 6 — Обмотка трифазного АД

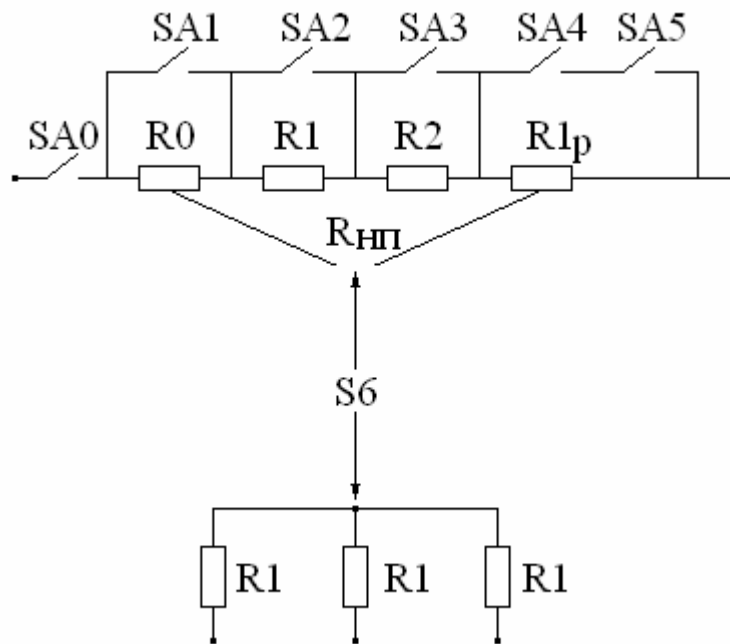


Рис. 7 — Навантажувально-струмообмежувальні реостати

Ці методичні вказівки є продовженням вказівок "Трансформатори" і "Машина постійного струму" з курсу "Електричні машини" і присвячені розділу "Машина змінного струму".

ЛАБОРАТОРНА РОБОТА №5 КРУГОВА ДІАГРАМА ТРИФАЗНОЇ АСИНХРОННОЇ МАШИНИ

Мета роботи – експериментальне дослідження асинхронного двигуна (АД) за даними дослідів холостого ходу (далі – х.х.) з побудовою кругової діаграми і визначення робочих характеристик. Студенти повинні знати порядок побудови кругової діаграми та її обробку, вміти проводити досліди й будувати робочі характеристики.

5.1 ПРОГРАМА РОБОТИ

1. Виміряти активний опір обмотки статора.
2. Провести досліди х.х. й короткого замикання (далі – к.з.) асинхронного двигуна.
3. Побудувати кругову діаграму.
4. Побудувати робочі характеристики асинхронного двигуна: I , $\cos\phi$, η , $S=f(P_2)$.
5. Побудувати залежність $M_{зм}=f(S)$. Визначити кратність пускових струму і моменту, коефіцієнт спроможності перенавантаження.

5.2 КОРОТКІ ПОЯСНЕННЯ

Типові випробування виготовлених АД передбачають експериментальну перевірку коефіцієнта корисної дії (далі – ККД), $\cos\varphi$, ковзання S при номінальному навантаженні, максимального і пускового моментів I пускового струму. Проведення дослідів при навантаженні можливе не завжди, особливо для великих машин. Замість цього виконують прості досліди х.х. і к.з., за даними яких будують кругову діаграму, а за нею знаходять всі необхідні параметри й будують робочі характеристики. Оцінку властивостей АД за круговою діаграмою проводять на стадії проектування після розрахунку параметрів х.х. і к.з.

Кругову діаграму будують так. Вертикально проводять вектор \dot{U}_1 , вибирають масштаб струму m_i (А/мм). Під кутом φ_0 до \dot{U}_1 будують вектор \dot{I}_0 . Кінцем вектора є точка Н. Під кутом φ_k до \dot{U}_1 будують вектор \dot{I}_k (точка К). З середини прямої НК (точка М) проводять перпендикуляр до перемикання з прямою НС, паралельною осі ординат. Точкою перемикання O_2 є центр кола струму. Із точки O_2 радіусом $O_2H=O_2K$ проводять коло – уявне, геометричне місце кінців вектора \dot{I}_1 за різного навантаження машини. Якщо додатково провести ряд ліній, то вийде кругова діаграма, за допомогою якої визначають різні параметри асинхронної машини (рис. 5.1).

Пряма НК – лінія корисної потужності P_2 , ось ординат – лінія підведеної потужності P_1 . Якщо вертикаль KK_3 розділити точкою K_2 у відношенні $\frac{KK_3}{K_2K_3} = \frac{r_k}{r_1}$, то пряма HK_2 буде лінією електромагнітної потужності P_{em} і моменту M_{em} .

Лінія $\cos\varphi$ є півколом з діаметром $O_f=100$ мм, що лежить на осі ординат. Шкала ковзання – це відрізок QF прямої, паралельної лінії електромагнітної потужності, замкнений між вертикаллю через точку Н і лінією корисної потужності. Масштаби потужності m_p і моментів m_m знаходять за формулами

$$m_p = 3m_1 U_{\phi n} \left(\frac{Bm}{\text{мм}} \right); m_m = 0,975 \frac{m_p}{n_c} \left(\frac{\text{кГМ}}{\text{мм}} \right), \quad (5.1)$$

де 3 – число фаз обмотки статора;
 n_c – синхронна швидкість (об/хв).

Різні параметри за допомогою кругової діаграми знаходять так. Один кінець циркуля ставлять на початок координат, а другим кінцем на колі струмів роблять позначки $0,7I_n$, I_n , $1,5I_n$, $2I_n$ - у масштабі струму. Для різних режимів параметри знаходять однаково. Покажемо це для струму, якому відповідає, наприклад, точка D.

Потужність або момент дорівнює відрізку по вертикалі між колом струму і відповідною лінією: D_b - корисна, D_c - електромагнітна, D_a - підведена потужність. Пряма HD перетинає QF в точці S. Ковзання S дорівнює відношенню $\frac{QS}{QF}$.

Пряма OD перетикає півколо в точці h, $\cos\varphi = \frac{oh}{of}$ – коефіцієнт потужності.

Якщо провести $O_2q \perp HK_2$ то qn у масштабі моментів є максимальним електромагнітним моментом двигуна. Пусковий момент визначається відрізком KK_2 . Для побудови залежності моменту від ковзання треба знайти M_{EM} та S ще для точки між пусковим і максимальним моментом.

5.3 ПОРЯДОК ВИКОНАННЯ РОБОТИ

1. Зібрати схеми, скласти таблиці й провести досліди х.х. та к.з. АД так само, як і трансформатора. При х.х. обмотка статора повинна бути з'єднана Δ , для обмеження великого пускового струму її перед пуском з'єднують Y, а після розгону перемикають Δ ; к.з. двигуна - це максимальне (нескінченно велике) механічне навантаження валу, тому ротор при к.з. не може обертатися звичайно. Його гальмують. Але тут цього робити не треба, тому що в досліді к.з. обмотка статора живиться від мережі через опір PІ і напруга на ній дуже знижена. У досліді к.з. обмотка статора з'єднується Y. Для побудови кругової діаграми струм короткого замикання потрібно перерахувати на номінальну напругу:

$$I_{\phi k} = \frac{I_A + I_B + I_C}{300} \cdot \alpha_i \cdot \frac{U_{\phi n}}{U_{\phi k}} \quad (5.2)$$

Таблиця 5.1 – Дослід холостого ходу та короткого замикання

Вхід		Показання К-540									
Затис- качі	схема	α_1	U_A	I_A	P_A	U_B	I_B	P_B	U_C	I_C	P_C
х.х.	Δ	5									
к.з.	Y	5									

Дані для побудови й обробки кругової діаграми заносимо до табл. 5.2.

Таблиця 5.2 – Дані для побудови кругової діаграми

I_{ϕ_0}	$\cos\phi_0$	I_{ϕ_k}	$\cos\phi_k$	r_k	m_i	m_p	m_M
A	-	A	-	Ом	A/мм	Вт/мм	кГм/мм

2. Побудувати кругову діаграму (радіус кола не менше 150 мм), вибрати п'ять точок, для кожної знайти параметри, вказані в п. 5.1., занести до таблиці 5.3 й зобразити графічно.

Таблиця 5.3 – Робочі характеристики асинхронного двигуна

I, A	$\frac{\cos\phi}{\phi^\circ}$	$\eta \%$	$S \%$	P_2 кВт	P_1 кВт	$M_{ЭМ}$ кг•м
$0,5I_H$ 3,06A						
$0,7I_H$ 4,27A						
I_H 6,1A						
$1,5I_H$ 9,15A						
$2I_H$ 12,2A						

5.4 КОНТРОЛЬНІ ЗАПИТАННЯ

1. У чому необхідність кругової діаграми?
2. Як проводять досліди х.х. і к.з.?
3. Як будують кругову діаграму?
4. Які параметри і як знаходять за круговою діаграмою?

ЛАБОРАТОРНА РОБОТА №6 ДОСЛІДЖЕННЯ ТРИФАЗНОГО АСИНХРОННОГО ДВИГУНА ПІД НАВАНТАЖЕННЯМ

Мета роботи – вивчення основних робочих властивостей асинхронного двигуна. Студенти повинні знати вимоги до пускових і робочих характеристик, вміти проводити пуск, реверсування, виконувати операції навантаження і розвантаження, аналізувати результати дослідів.

6.1 ПРОГРАМА РОБОТИ

1. Виконати пуск АД на повній і зниженій напрузі.
2. Змінити напрям обертання.
3. Експериментально зняти робочі характеристики при повній і зниженій у три рази напрузі.

6.2 КОРОТКІ ПОЯСНЕННЯ

АД з нерухомим ротором поводить себе як трансформатор. На розгоні, коли швидкість невелика, ротор можна вважати нерухомим. Оскільки ротор коротко замкнений, маємо режим к.з. При прямому пускові, коли на двигун одразу подається номінальна напруга, виникає режим, близький до аварійного к.з., і струм в 5-7 разів перевищує номінальний. Звичайно, АД швидко бере розгін і струм знижується, не встигаючи завдати шкоди. Але якщо розгін або мережа слабка (при великому струмі різко знижується напруга мережі), пусковий струм треба зменшити, що в АД з короткозамкненим ротором досягається тільки шляхом зменшення напруги. Існують, окрім прямого, реакторний і автотрансформаторний способи пусків, що вимагає відповідних приладів. Якщо ж номінальна напруга виникає при з'єднанні обмотки статора Δ , то при запуску її можна з'єднати Y , змінивши пусковий струм у 3 рази (в $\sqrt{3}$ зменшиться U , в $\sqrt{3}$ разів фазний струм менший за лінійний). Цей спосіб називається пуск перемиканням обмоток статора з Y на Δ .

Напрямок обертання магнітного поля визначається порядком чергування фаз. Тому, щоб здійснити реверс (змінити напрям обертання), слід поміняти місцями два будь-яких проводи з трьох, що живлять АД.

При зменшенні U в $\sqrt{3}$ рази пропорційно зменшиться магнітний потік, оскільки $M = C_M \Phi_0 I_{2a}$ при $M = \text{const}$ в три рази збільшиться I_{2a} , (активний струм ротора), у зв'язку з трансформацією струму ротора в статор збільшиться і струм статора. При номінальному навантаженні зменшення U спричинить перенавантаження, що неприпустимо. Але тут є і позитивні сторони. У зв'язку з насиченням зменшення в $\sqrt{3}$ потоку Φ_0 спричинить ще більше (в 2,5-3,5 рази) зменшення I_0 (намагнічуючий індуктивний струм), що і призведе до збільшення $\cos\phi$. Зниження Φ_0 приводить до зменшення ККД. Позитивні фактори не залежать від навантаження, негативні - пропорційні йому. Тому якщо навантаження приблизно не більше за половину номінального, вигідно вмикати обмотку статора Y .

6.3 ПОРЯДОК ВИКОНАННЯ РОБОТИ

1. Зібрати схему, підімкнувши вхід К-540 до трифазної мережі, а вихід – до затисків С1, С2, С3.

2. Встановивши $\alpha_i = 50$ і S7- Δ , ввімкнути живлення і зафіксувати максимальний відкид стрілки амперметра на одній з фаз. Розрахувати I_{Δ} і кратність пускового струму $K_{\Delta} = I_{\Delta} / I_{н\Delta}$.

3. Встановити $\alpha_i = 25$ і S7- Y і виконати все те саме. Потім перемкнути S7 на Δ , записавши, якщо є, стрибок струму. Вимкнути живлення і записати напрям обертання.

4. Поміняти місцями два проводи на вимикачеві мережі, перевести S7 на Y . Ввімкнути живлення і вимкнути. Записати напрям обертання.

5. Встановити генераторний режим роботи машини змінного струму, з положенням перемикачів: S1 (G), S2 (незалежне збудження), S3 (паралельне збудження), S5 (Ш). Подати живлення від мережі постійного струму. $R_{рег}$ повністю вивести ($I_{зmax}$), S6 перемкнути на $R_{пн}$, повзун R1_p поставити в середнє положення. Запустити АД при Y , потім перемкнути на Δ . Ввімкнути SA0, SA1, SA2 і SA5, а повзуном R1_p встановити $I_a = 5A$ і повзуна більше не торкатись. Змінюючи перемикачами SA струм якоря, результати вимірювань К-540 занести в поділках, $I_a(A)$, $U_a(B)$, n (об/хв.) – до таблиці 6.1.

Таблиця 6.1 – Асинхронний двигун під навантаженням

Схема	Ввімкн SA	Показання К-540									U_a, B	I_a, A	$n, об/хв$	
		α_i	U_A	I_A	P_A	U_B	I_B	P_B	U_C	I_C				P_C
Δ	5012	10												
	501	5												
	50	2.5												
	5	2.5												
Y	5012	10												
	501	5												
	50	2.5												
	5	2.5												

6. Результати обробки вимірів занести до таблиці 6.2.

Таблиця 6.2 – Робочі характеристики АД

Схема	$I_{1ф}$	P_1	$\cos\phi$	P_2	η	M_2	S
	A	Вт	-	Вт	-	кГм	-
Δ							
Y							

Тут $I_{1\phi}$, P_1 , $\cos\varphi$ – по К-540; $S = \frac{n_c - n}{n_c}$;

$$P_1 = 1,01(U_a + 2)I_a + P_{xx} + R_a I_a^2 ; \eta = \frac{P_2}{P_1} ; M_2 = 0,975 \frac{P_2}{n} ;$$

де $R_a = 4$ Ом, $P_{xx} = 100$ Вт.

7. Зобразити разом для Δ і Y ; на одному графіку $I_{1\phi}$, $\eta=f(P_2)$, на другому – P_1 , $\cos\varphi=f(P_2)$, на третьому – M_2 , $S=f(P_2)$.

6.4 КОНТРОЛЬНІ ЗАПИТАННЯ

1. Чому при пускові струм небезпечний?
2. Які і для чого існують способи пуску?
3. Як змінити напрям обертання АД?
4. Чому і до якого часу з ростом навантаження (P_2) зростають всі параметри?
5. В якому разі і чому η і $\cos\varphi$ при Y вище, ніж при Δ ?
6. Які, коли, чим і чому робочі характеристики при з'єднанні обмотки статора Y гірші, ніж при Δ ?

ЛАБОРАТОРНА РОБОТА №7 ВИЗНАЧЕННЯ ВТРАТ І ККД ТРИФАЗНОГО АСИНХРОННОГО ДВИГУНА

Мета роботи - вивчити різні види втрат в електричних машинах і за їх допомогою дати точну оцінку величини ККД. Студенти повинні знати природу різних втрат, від яких параметрів вони залежать, вміти дослідним і розрахунковим шляхом знайти величини втрат і ККД.

7.1 ПРОГРАМА РОБОТИ

1. Провести дослід х.х.
2. Розділити втрати х.х. графічним методом.
3. За схемою заміщення розрахувати електричні втрати при різному навантаженні.
4. Знайти й побудувати залежність $\eta=f(P_2)$ при номінальній напрузі. Порівняти цю залежність в роботах 5, 6, 7.

7.2 КОРОТКІ ПОЯСНЕННЯ

АД споживає з мережі електричну активну потужність P_1 , віддає через вал корисну механічну потужність P_2 . У процесі перетворення з P_1 в P_2 частина потужності перетворюється в тепло і розсіюється в навколишнє середовище. Ця частина не може бути використана за призначенням машини,

тому називається втратами потужності або просто втратами – $\sum P$:

$$\sum P = P_1 - P_2.$$

Повні втрати складаються з механічних втрат, що залежать від швидкості обертання (тертя в підшипниках, опір навколишнього середовища, вентиляція та ін.), магнітних втрат, які залежать від індукції і частоти перемагнічування (гістерезис, вихрові струми), електричних втрат, що залежать від квадрата струму (джоулеве тепло) і додаткових втрат (в АД приймають рівними 0,5% електричної потужності).

$$\sum P = P_{\text{мех}} + P_{\text{м2}} + P_E + P_{\text{доод}}.$$

Оскільки $P_{\text{мех}}$ і $P_{\text{м2}}$ не залежать від навантаження (навантаженням вважаються величини струмів або потужності), вони легко визначаються в простому досліді холостого ходу. Оскільки швидкість АД змінюється незначно, механічні втрати вважаються $P_{\text{мех}} = \cos\phi$. Оскільки $B = \frac{\Phi}{S} \equiv U$, втрати в сталі $P_{\text{м2}} \equiv U^2$. При $U=0$ і $P_{\text{м2}}=0$, а значить, залишаться тільки $P_{\text{мех}}$. Але якщо $U=0$, АД не буде обертатися і для розділення $P_{\text{мех}}$ і $P_{\text{м2}}$ дослід х.х. проводять на різних напругах, віднімають від P_x електричні втрати в обмотці статора $P_{E0} = 3r_1 I_{\text{оф}}^2$ (в обмотці ротора при х.х. струм малий і втратами нехтують) і одержують $P_{\text{м2}} + P_{\text{мех}}$. Залежність $P_{\text{м2}} + P_{\text{мех}} = f(U)$ є параболою. Зате $P_{\text{м2}} + P_{\text{мех}} = f(U^2)$ стає прямою (квадратичність врахована на осі абсцис). Тому будують цю пряму, проводячи її до осі ординат, де $U = 0$ і $P_{\text{м2}} = 0$, і ця ордината дорівнює $P_{\text{мех}} = \text{const}$ (проводять горизонтальну лінію $P_{\text{мех}} = \text{const}$). Відстань між $P_{\text{м2}} + P_{\text{мех}} = f(U^2)$ та $P_{\text{мех}} = \text{const}$ дорівнює втратам у сталі $P_{\text{СТ}}$ ($P_{\text{м2}}$).

Для визначення $P_{\text{м2}}$ і P_E можна користуватися наближеною Г-подібною схемою заміщення, що складається із двох паралельних віток: намагнічуючою із струмом I_0 та навантажувальною зі струмом I_0' та опорами X_K і $r_i + r_2'/S$. У робочих режимах S мале і $r_2'/S \gg X_K$. Тому струм обмотки ротора можна вважати чисто активним:

$$I_2' = \frac{U_{\text{фн}}}{r_i + r_2'/S}.$$

У такому разі струм обмотки статора $I_{1\phi}$ дорівнює $I_1 = I_0 + I_2'$, тоді виходить:

$$I_{1\phi} = \sqrt{(I_0 \cos \phi_0 + I_2')^2 + (I_0 \sin \phi_0)^2}.$$

Електричні втрати в обмотках статора і ротора:

$$P_{E1} = 3r_{1\phi} I_{1\phi}^2; P_{E2} = 3r_2 I_2'^2$$

Корисна потужність:

$$P_2 = \frac{1-S}{S} P_{E2} - P_{\text{мех}}.$$

Споживана потужність:

$$P_1 = 1,005(P_2 + P_{E1} + P_{E2} + P_{M2} + P_{\text{мех}}),$$

де 1,005 – врахування 0,5% додаткових втрат.

7.3 ПОРЯДОК ВИКОНАННЯ РОБОТИ

1. Зібрати схему, увімкнувши живлення від трифазної мережі до затискачів А, В, С трансформатора; від а, b, с – на вхід К-540; вихід К-540 – до С1, С2, С3. Проводимо дослід х.х., дані заносимо до таблиці 7.1.

Таблиця 7.1 – Дослід холостого ходу

Схеми		Показання К-540								
		α_i	U_A	I_A	P_A	U_B	I_B	P_B	U_C	I_C
Трансф.	АД									
Y/Y	Y	2,5								
Y/ Δ	Y	2,5								
Δ /Y	Y	2,5								
Δ /Y	Δ	5								

2. За даними таблиці 7.1 розділити графічно втрати в сталі й механічні. Результати занести до таблиці 7.2.

Таблиця 7.2 – Втрати в сталі й механічні

$U_{0ф}$	$I_{0ф}$	$\cos\phi_0$	P_0	P_{EC}	$P_{M2} + P_{\text{мех}}$	$P_{\text{мех}} = \text{const}$	$P_{CT} (P_{M2})$
В	А	-	Вт	Вт	Вт	Вт	Вт

3. Задаючись вказаними величинами ковзання S, знайти решту втрат, потужності і ККД, занести результати до таблиці 7.3. Побудувати $\eta = f(P_2)$.

Таблиця 7.3 – Втрати і ККД. $U = U_{ФН} = 220 \text{ В}$

S	$P_m^2 = \text{const}$	$P_{\text{мех}} = \text{const}$	I_1	I_2'	P_{E1}	P_{E2}	P_2	P_1	η
-	Вт	Вт	А	А	Вт	Вт	Вт	Вт	%
0,02									
0,04									
0,06									
0,08									
0,1									

7.4 КОНТРОЛЬНІ ЗАПИТАННЯ

1. Що таке втрати?
2. Які існують втрати?
3. Від чого залежить кожний вид втрат?
4. Як розрахувати електричні втрати?
5. Пояснити залежність ККД від навантаження.

ЛАБОРАТОРНА РОБОТА №8 ВИЗНАЧЕННЯ ІНДУКТИВНИХ ОПОРІВ ОБМОТКИ СТАТОРА ТРИФАЗНОЇ СИНХРОННОЇ МАШИНИ

Мета цієї роботи – дослідно знайти головні параметри, що визначають поведінку синхронної машини у сталому режимі, при перехідних процесах і несиметричних режимах. Студенти повинні одержати знання фізичних процесів, що визначають досліджувані величини, і вміння обчислювати й аналізувати їх.

Електроустаткування і вимірювальні прилади: трифазний синхронний генератор; приводний асинхронний двигун; трансформатор з відгалуженнями; вольтметр; амперметр.

8.1 ПРОГРАМА РОБОТИ

1. Визначити синхронні індуктивні опори:
 - а) X_d – по поздовжній осі;
 - б) X_q – по поперечній осі.
2. Визначити X_2 – індуктивний опір зворотної послідовності.
3. Визначити індуктивний опір зворотної послідовності:
 - а) X'_d – по поздовжній осі;
 - б) X'_q – по поперечній осі.

8.2 КОРОТКІ ПОЯСНЕННЯ

Синхронна машина має два електричні ланцюги: ланцюг трифазної обмотки статора, що підключається до мережі чи до навантаження, і ланцюг обмотки збудження, по якій пропускається постійний струм від стороннього джерела. Обмотка збудження служить для створення основного магнітного потоку Φ_o , що перетинає повітряний зазор і замикається на статорі; цей потік обертається електрично із синхронною швидкістю. У цьому ж напрямку і з тією ж швидкістю механічно обертається ротор; у результаті цей потік Φ_a нерухомий щодо ротора. Вплив Φ_a на Φ_o називається реакцією статора (чи реакцією якоря, аналогічно машинам постійного струму). Якщо поле статора спрямоване уздовж осі явно полюсного ротора (продольна вісь d) при невеликому повітряному зазорі, Φ_{ad} , L_{ad} , X_{ad} максимальні. Якщо поле спрямоване посередині між полюсами (поперечна вісь q) з великим повітряним зазором, Φ_{aq} , L_{aq} , X_{aq} мінімальні. Таким чином, X_{ad} і X_{aq} – індуктивні опори реакції якоря відповідно по подовжній і поперечній осях. Крім потоку Φ_a , навколо провідників трифазної обмотки статора існує потік, що не проникає в ротор. Це потік розсіювання Φ_σ , якому відповідає індуктивний опір X_σ :

$$X_d = X_{ad} + X_\sigma ; X_q = X_{aq} + X_\sigma ,$$

де X_d і X_q – відповідно поздовжній і поперечний синхронні індуктивні опори.

Активний опір обмотки статора набагато менше індуктивних і R_a часто нехтують.

Таким чином, синхронний індуктивний опір - це опір, який чинить обмотка статора симетричній трифазній напрузі, якщо ротор обертається синхронно з полем. Оскільки поле при цьому не перетинає обмотку ротора і не індукує в ній ЕРС, остання може бути розімкнута. При невеликій різниці швидкостей, що забезпечується приводним асинхронним двигуном, поле буде повільно переміщуватися щодо ротора; індуктивний опір, а виходить, і струм у колі буде повільно коливатися. Опору X_d відповідатиме мінімальний струм і найбільше U (у результаті зменшення падіння напруги джерела). Опір X_q буде супроводжувати зворотна картина.

При несиметричних режимах трифазна система струмів розкладається на симетричні системи: прямої послідовності, якій відповідають опори X_d і X_q ; зворотної послідовності з опором X_2 і нульової послідовності X_0 . Струми зворотної послідовності утворюють потік, що обертається у бік, протилежний обертанню ротора. Для забезпечення цього в попередній схемі міняють місцями будь-які два проводи, приєднані до обмотки статора. Оскільки поле обертається щодо ротора з подвійною синхронною швидкістю, в обмотці ротора індукується ЕРС подвійної частоти. У нормальних умовах обмотка ротора замкнута на джерело з малим внутрішнім опором; тому й в умовах досліду вона замикається накоротко. Змінний струм обмотки ротора, як і вторинної обмотки трансформатора, справляє розмагнічуючу дію. Тому X_2 менше X_d і X_q .

Струми нульової послідовності не зрушені за фазою і не створюють обертального потоку, тому досвід по визначенню X_0 проводять при однофазному живленні. Потоки фаз не можуть проникнути в ротор, тому індуктивний опір нульової послідовності X_0 обумовлено потоками розсіювання.

У перехідних режимах, наприклад, при раптовому к.з. усіх трьох фаз, різко збільшується струм і прагне зрости магнітний потік. Обмотка статора чинить перешкоду зростанню струму, тобто володіє перехідним індуктивним опором і позначається X' . Якщо вісь потоку Φ_a збігається з віссю ротора, буде спостерігатися поздовжній опір X'_d . При цьому струм, індукований у замкнутій обмотці збудження, перешкоджає проходженню потоку уздовж ротора; потік змушений обгинати ротор, замикаючи по повітрю. Він послабляється, через що X'_d відносно мало. Якщо Φ_d спрямований по поперечній осі, буде спостерігатися X'_q . Оскільки при цьому потік не зв'язаний з обмоткою збудження, остання не зменшує X'_q . Тому звичайно $X'_q > X'_d$ (на противагу тому, що $X_d > X_q$). При проведенні даного досвіду необхідно виключити вплив індуктивних опорів X_d і X_q . Для цього вибирають режим однофазного живлення (немає обертового поля) при нерухомому роторі.

Оскільки активними опорами зневажають, індуктивні опори знаходять методом вольтметра й амперметра. При цьому варто враховувати опори однієї фази, тому $X = U_\phi / I_\phi$. Якщо прилади в ланцюзі обмотки статора, з'єднаної трикутником, показують напругу U і струм I , то фазні величини $U_\phi = U$; $I_\phi = I/3$ при трифазному живленні, $I_\phi = I/1,5$ при однофазному живленні.

Джерелом живлення є трифазний трансформатор, від кожної фази вторинної обмотки якого виконані три виводи на три значення напруги.

8.3 ПОРЯДОК ВИКОНАННЯ РОБОТИ

1. Зібрати схему трифазного живлення обмотки статора синхронного генератора, замкнути обмотку збудження, асинхронним двигуном привести ротор в обертання зі швидкістю, близькою до синхронної і підключити до обмотки статора найбільшу напругу. Якщо стрілки приладів роблять повільні коливання, це відповідає режиму, близькому до синхронного обертання поля і ротора. Показання приладів занести до таблиці 8.1. У кожному досліді виміри повторюємо три рази при різних напругах (схема на рис. 8.1).

Таблиця 8.1 – Показання приладів

Номер виміру	Виміряно				Обчислено					
	U_{\max}	U_{\min}	I_{\max}	I_{\min}	$U_{\Phi\max}$	$U_{\Phi\min}$	$I_{\Phi\max}$	$I_{\Phi\min}$	X_d	X_q
1										
2										
3										
Середнє значення										

2. Подальший дослід проводимо при замкнутій обмотці збудження. Міняємо місцями будь-які два проводи, що йдуть від індукційного регулятора до обмотки статора. Результати вимірів заносимо до таблиці 8.2.

Таблиця 8.2 – Результати вимірів

Номер виміру	Виміряно		Обчислено		
	U	I	U_{Φ}	I_{Φ}	X_2
1					
2					
3					
Середнє значення					

3. Розімкнути одну фазу. Не запускати приводний двигун. Подати напругу. Повільно повертаючи, ротор встановити в таке положення, щоб струм статора був найбільшим. Дані заносимо до таблиці 8.3, що аналогічна таблиці 8.2. Результатом обчислень буде X'_d .

4. Установити ротор у таке положення, щоб струм статора став найменшим. Результати вимірів заносимо до таблиці 8.4, аналогічну таблицю 8.2. Результатом обчислень буде X'_q .

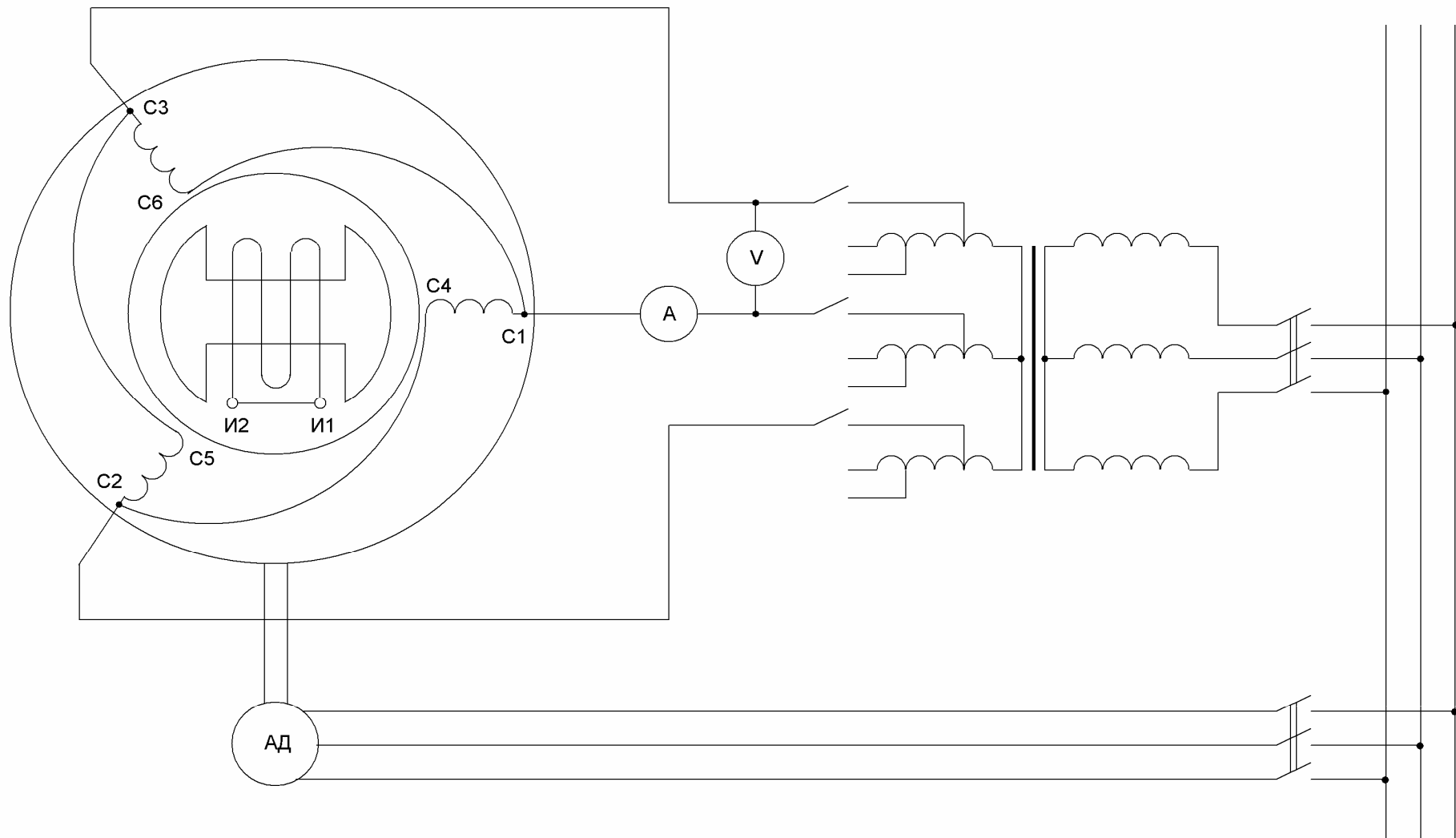


Рис. 8.1 – Схема для визначення індуктивних опорів обмотки статора трифазної синхронної машини

8.4 КОНТРОЛЬНІ ЗАПИТАННЯ

1. Поясніть фізичний зміст кожного індуктивного опору.
2. Обґрунтуйте дослідне визначення кожного опору.
3. Чому $X_d > X_q$?
4. Чому $X'_q > X'_d$?

ЛАБОРАТОРНА РОБОТА № 9 ДОСЛІДЖЕННЯ ХАРАКТЕРИСТИК СИНХРОННОГО ГЕНЕРАТОРА ПРИ ЙОГО РОБОТІ НА АВТОНОМНЕ НАВАНТАЖЕННЯ

Мета цієї роботи – експериментально дослідити властивості одиночного трифазного синхронного генератора, який живить споживачів, що не мають джерел ЕРС. При виконанні роботи студенти повинні закріпити теоретичні знання реакції якоря при різному характері навантаження, складання рівнянь і побудови векторних діаграм синхронних генераторів, придбати вміння зібрати схему, встановити необхідний режим роботи, провести необхідні досліді й експериментально їх обробити.

Електроустаткування і вимірювальні прилади: трифазний синхронний генератор; приводний трифазний асинхронний двигун; індукційний регулятор; вимірювальний комплект змінного струму К-540; трифазний навантажувальний реостат.

9.1 ПРОГРАМА РОБОТИ

1. Зняти основні робочі характеристики синхронного генератора, що працює на автономне навантаження.
2. За зовнішніми характеристиками визначити процентні зміни напруги при зміні струму навантаження від нуля до номінального.
3. Визначити індуктивний опір розсіювання і МРС реакції якоря.
4. Побудувавши векторну діаграму Потьє, визначити МРС обмотки збудження і номінальну зміну напруги.
5. Порівняти зміни напруги, знайдені в п. 2 і 4.

9.2 КОРОТКІ ПОЯСНЕННЯ

Характеристики – це залежності між основними даними, що визначають режим роботи електричних машин (напругою обмотки статера, її струмом, струмом обмотки збудження і т.д.). За характеристиками судять про властивості генераторів. Приблизно постійна частота обертання забезпечується тим, що приводний асинхронний двигун навантажується не більш чим на чверть своєї номінальної потужності. Основні характеристики

знімаються при постійній частоті обертання і постійному коефіцієнті потужності $\cos\varphi$.

До основних характеристик відносяться:

1) характеристика х.х. $E_0 = f(I_B)$

при $I_c = 0$, $n = \text{const}$, де

$E_0 \sim$ ЕРС обмотки статора;

I_c – струм обмотки статора (чи струм навантаження);

I_B – струм обмотки збудження.

Через насичення магнітного ланцюга характеристика х.х. нелінійна.

2) навантажувальна характеристика $U = f(I_B)$

при $I_c = \text{const}$; $\cos\varphi = \text{const}$; $n = \text{const}$.

При активному навантаженні напруга на затискачах генератора зменшується порівняно з її значенням при х.х. за рахунок падіння напруги в ланцюзі якоря і за рахунок розмагнічуючої дії поперечної реакції якоря.

При чисто індуктивному навантаженні напруга падає більше, тому що подовжня реакція якоря сильніше розмагнічує машину, і навантажувальна характеристика розташовується помітно нижче характеристики х.х.

3) зовнішня характеристика $U = f(I_c)$

при $I_B = \text{const}$; $\cos\varphi = \text{const}$; $n = \text{const}$.

Залежно від характеру навантаження реакція якоря може бути: поперечна (при активному навантаженні), подовжньо – намагнічуюча (при ємнісному навантаженні), подовжньо – розмагнічуюча (при індуктивному навантаженні). Тому при різних видах навантаження будуть різні значення номінальної зміни напруги при переході від х.х. до номінального режиму:

$$U\% = ((U_0 - U_H) / U_H) 100\% .$$

4) характеристика к.з. являє собою залежність струму короткозамкненої статорної обмотки від струму збудження при постійній частоті обертання: $I_k = f(I_B)$ при $U = 0$ і $n = \text{const}$. Оскільки обмотка статора має індуктивний опір значно більше активного, то струм к.з. майже чисто індуктивний, а реакція якоря подовжньо – розмагнічуюча. Тому магнітна система в цьому режимі ненасичена і характеристика к.з. – лінійна. Рівняння рівноваги МРС при цьому

$$F_0 + F_{ad} = 0,$$

де F_0 – МРС обмотки збудження,

F_{ad} – МРС подовжньої реакції якоря, приведена до обмотки збудження.

З рівняння випливає, що МРС обмотки збудження дорівнює подовжній МРС реакції якоря (якщо знехтувати МРС, необхідною для створення $E_k = -jI_k x_\sigma$).

Індуктивний опір розсіювання обмотки статора можна визначити з досліду, знявши характеристики х.х., трифазного к.з. й індуктивну навантажувальну характеристику. Ці характеристики будують у відносних одиницях (рис. 9.1). За одиницю напруги і струму збудження вибирають номінальну напругу і відповідний йому струм збудження в режимі х.х. За одиницю струму статора - його номінальний струм.

При роботі генератора під навантаженням в обмотці статора індуються наступні ЕРС: обертальним полем, створюваним обмоткою збудження – E_0 , обертальним полем реакції якоря і полем розсіювання обмотки статора – E_σ . Тоді рівняння рівноваги фазних ЕРС обмотки статора матиме вигляд:

$$\dot{E}_0 + \dot{E}_a + \dot{E}_\sigma = \dot{I}_c r_1 + \dot{U}_c.$$

Позначивши

$$\dot{E}_0 + \dot{E}_a = \dot{E}_\delta,$$

одержимо

$$\dot{E}_\delta - j\dot{I}_c X_\sigma = \dot{U}_c \quad (\dot{I}_c r_1 \approx 0).$$

Для заданого режиму роботи, знаючи $\cos\phi$, відкладаємо у відносних одиницях вектори напруги U і струму I_c . При чисто активному навантаженні $\phi = 0^\circ$ дорівнює нулю, для чисто індуктивного – 90° . При побудові діаграми бажано масштаби для її векторів вибирати такими ж, як на рис. 9.1.

Відповідно до рівняння $\dot{E}_\delta = \dot{U}_c + j\dot{I}_c X_\sigma$, визначаємо результуючу ЕРС E_δ . За кривою х.х. відповідно E_δ знаходимо результуючу МРС $\dot{F}_{B\delta} = \dot{F}_{B0} + \dot{F}_{Bad}$, тобто результуюча МРС складається з МРС, створюваної обмоткою збудження I_{B0} , і МРС, створюваної обмоткою статора I_{Bad} (МРС беруть у масштабі струму збудження).

З рівняння рівноваги МРС визначаємо МРС обмотки збудження I_{B0} , а за характеристикою х.х. відповідну їй ЕРС х.х. E_0 (рис. 9.2).

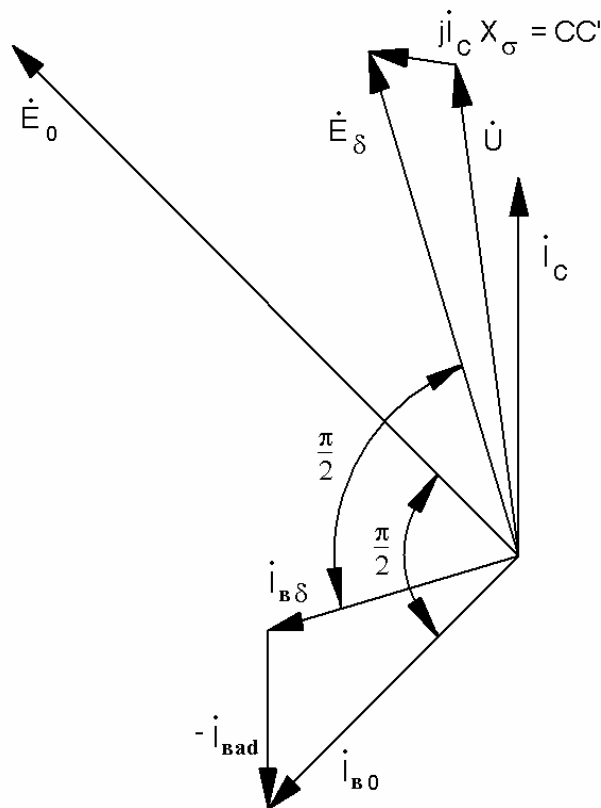


Рис. 9.2 – Векторна діаграма Потьє

Номінальна зміна напруги у відсотках:

$$\Delta U_H \% = (E_0 - U_H) / U_H \cdot 100\% .$$

9.3 ПОРЯДОК ВИКОНАННЯ РОБОТИ

1. При відключеному навантаженні монотонно збільшуємо, а потім зменшуємо струм збудження від 0 до найбільшого значення через 0,1 А. Дані вимірів зводимо до таблиці 9.1, за якими будуємо характеристику х.х. (схема на рис. 9.3).

Таблиця 9.1 – Результати вимірів (характеристика х.х.)

Виміряно						Обчислено			
I_B	Вхідна вітка			Вихідна вітка			E_{0cp}	E_0	I_B
	E_A	E_B	E_C	E_a	E_b	E_c			
А	В	В	В	В	В	В	В	В	В

2. Як індуктивне навантаження використовуємо індукційний регулятор, включений за схемою трифазної регульованої індуктивності. Встановлюємо $I_B=0$ і включаємо індуктивне навантаження. Потім підвищуємо струм збудження до найбільшого, а струм статора ручкою індукційного регулятора доводимо до 10А і тримаємо незмінним. Зменшуючи струм збудження з інтервалом 0,1А, одержуємо індуктивну навантажувальну характеристику. Дані заносимо до таблиці 9.2.

Таблиця 9.2 – Результати вимірів (індуктивна навантажувальна характеристика)

Виміряно				Обчислено		
I_B	I_A	I_B	I_C	I_{CK}	I_{CK}	I_B
А	А	А	А	А	в.о.	в.о.

3. При струмі збудження, рівному нулю, і накоротко замкнутих затискачах обмотки статора робимо дослід трифазного к.з.

Повільно збільшуючи струм збудження від нуля, стежимо за збільшенням струму в обмотці статора. При струмі статора I_{CK} знімаємо першу точку характеристики к.з., далі збільшуємо струм до 10А і знімаємо другу точку. Оскільки характеристика к.з. $I_{CK}=f(I_B)$ лінійна, то досить двох точок для її побудови. Дані заносимо до таблиці 9.3.

Таблиця 9.3 – Результати вимірів (характеристика к.з.)

Виміряно				Обчислено		
I_B	U_A	U_B	U_C	U	U	I_B
A	B	B	B	B	в.о.	в.о.

Будуємо характеристики х.х. і навантажувальну в одному масштабі. Відзначивши по осі ординат масштаб для струму і залишивши колишній масштаб по осі абсцис, будуємо характеристику трифазного к.з. Побудувавши реактивний трикутник, обчислюємо МРС реакції якоря (відрізок В'С'). За отриманими даними і за заданим $\cos\phi$ будуємо діаграму Потьє, визначаючи за нею МРС обмотки збудження при х.х. (I_{B0}) і номінальну зміну напруги $\Delta U_n\%$.

Отже, не завантажуючи генератор номінальною активною потужністю, тільки знявши характеристики х.х., індуктивну навантажувальну і к.з., розраховуємо номінальну зміну напруги генератора та інші дані, що характеризують його властивості.

4. У невеликих генераторах, для яких підбір навантаження не становить утруднень, простіше безпосередньо знімати зовнішні характеристики і по них визначати номінальну зміну напруги. Навантажуючи генератор спочатку активним, а потім індуктивним навантаженням і підтримуючи струм збудження, швидкість і коефіцієнт потужності постійними, знімаємо залежність $U=f(I)$, тобто зовнішні характеристики. Дані дослідів заносимо до таблиці 9.4.

Таблиця 9.4 – Результати вимірів (залежність $U=f(I)$)

Активне навантаження								Індуктивне навантаження							
I_A	I_B	I_C	I	U_A	U_B	U_C	U	I_A	I_B	I_C	I	U_A	U_B	U_C	U
A	A	A	A	B	B	B	B	A	A	A	A	B	B	B	B

За даними таблиці 9.4 побудувати зовнішні характеристики й визначити $\Delta U_n\%$, яке порівняти з величиною, отриманою за допомогою векторної діаграми Потьє.

9.4 КОНТРОЛЬНІ ЗАПИТАННЯ

1. Поясніть призначення кожного елемента схеми.
2. Поясніть принцип дії синхронного генератора.
3. Які характеристики описують основні властивості синхронних генераторів?
4. Яка мета побудови діаграми МРС (Потьє)?
5. Як шляхом дослідів визначити МРС реакції якоря?
6. Як шляхом дослідів визначити індуктивний опір розсіювання фази обмотки статора?
7. Поясніть залежність реакції якоря від характеру навантаження.

ЛАБОРАТОРНА РОБОТА № 10 ДОСЛІДЖЕННЯ РЕЖИМІВ РОБОТИ СИНХРОННОГО ГЕНЕРАТОРА ПРИ ЙОГО ПАРАЛЕЛЬНІЙ РОБОТІ З МЕРЕЖЕЮ НЕСКІНЧЕННО ВЕЛИКОЇ ПОТУЖНОСТІ

Мета цієї роботи – освоїти практичні прийоми підключення трифазного синхронного генератора до електричної системи, навантаження і розвантаження генератора, а також його відключення. Студенти повинні набути знання про способи синхронізації генератора з мережею і вміти регулювати його активну і реактивну потужності.

Електроустаткування і вимірювальні прилади: синхронний генератор; приводний двигун постійного струму; синхронізуюча колонка, що містить два вольтметри, два частотоміри і три лампи розжарення; вимірювальний комплект типу К-540.

10.1 ПРОГРАМА РОБОТИ

1. Перевірити умови, за яких можна включати генератор на паралельну роботу з мережею нескінченно великої потужності.

2. Включити генератор на паралельну роботу.

3. Регулювати активну потужність, що віддається генератором у мережу, знявши характеристики:

а) $I_c = f(P_2)$; $\cos\varphi = f(P_2)$; $I_b = \text{const}$;

б) $P_{1\text{дв}} = f(P_2)$; $I_{\text{вдв}} = f(P_2)$,

де P_2 – активна потужність, що віддається генератором у мережу;

I_c – струм статора;

$\cos\varphi$ – коефіцієнт потужності генератора;

I_b – струм збудження синхронного генератора;

$P_{1\text{дв}}$ – потужність, споживана приводним двигуном;

$I_{\text{вдв}}$ – струм збудження приводного двигуна.

4. Відрегулювати реактивну потужність синхронного генератора, знявши U-подібні характеристики $I_c = f(I_b)$ і $\cos\varphi = f(I_b)$ для двох значень активної потужності, що віддається в мережу.

10.2 КОРОТКІ ПОЯСНЕННЯ

Паралельна робота в електричній системі – звичайний режим роботи сучасних синхронних генераторів. При збільшенні навантаження в мережі підключається паралельно велике число синхронних генераторів, при зменшенні навантаження число їх зменшується. При цьому незалежно від добових і сезонних коливань навантаження в мережі всі генератори працюють у режимах, близьких до номінального, з найбільшими ККД. Для підключення трифазного синхронного генератора до електричної системи необхідно виконати такі умови:

1) ЕРС генератора повинна дорівнювати напрузі мережі. Перевіряють за показниками двох вольтметрів. ЕРС генератора регулюється зміною струму збудження;

2) електрична частота генератора повинна бути якомога ближчою до частоти мережі. Перевіряється за показниками двох частотомірів, а частота генератора регулюється зміною частоти обертання впливом на приводний двигун;

3) порядок чергування фаз мережі і генератора має бути однаковий;

4) напруга мережі і ЕРС генератора по відношенню одна до другої повинні бути у протифазі.

Третю і четверту умови перевіряють за допомогою синхроскопа. Найпростіший з синхроскопів складається з трьох ламп розжарювання.

При схемі включення ламп "на загасання", як показано на схемі, коли напруги між однойменними затискачами генератора і мережі однакові за значенням і збігаються за фазою, різниця потенціалів між ними дорівнює нулю і лампи гаснуть.

При однаковому порядку чергування фаз три лампи одночасно мигають з частотою, рівною різниці частот мережі і генератора ($f_c - f_r$). Включення необхідно робити в момент загасання ламп.

При схемі включення "на обертання світла" лампи 3 і 2 включаються між різнойменними затискачами генератора і мережі, а лампа 1 – між однойменними. У цьому випадку при однаковому порядку чергування фаз генератора і мережі лампи загораються і загасають послідовно, одна за другою. Включення слід робити, коли згасне лампа 1, а лампи 3 і 2 при цьому повинні горіти з однаковим розжаренням.

Якщо порядок чергування фаз мережі і генератора різний, замість "загасання" спостерігається "обертання" світла ламп (або навпаки). У цьому випадку треба поміняти місцями будь-які дві фази мережі, або генератора.

При збільшенні обертального моменту з боку приводного двигуна, ротор одержує прискорення і полюси повертаються на кут Θ у бік обертання. Струм, що виникає при цьому в результаті різниці фаз ЕРС генератора і напруги мережі, відносно до них виходить практично активним.

Таким чином, активну потужність, що віддається генератором у мережу, можна регулювати, змінюючи момент приводного двигуна (змінюючи подачу палива в двигунах внутрішнього згорання, води або пари в турбінах).

Для зміни реактивної потужності не треба змінювати струм збудження синхронного генератора. При цьому ЕРС генератора може виявитися або більше, або менше напруги мережі за значенням, а струм щодо них виходить реактивним.

10.3 ПОРЯДОК ВИКОНАННЯ РОБОТИ

1. Зібрати схему з'єднання обмоток синхронного генератора для підключення його на паралельну роботу з мережею (рис. 10.1). Обмотку статора підключають до мережі через вимірювальний комплект К-540 двома триполюсними вимикачами: один для включення на паралельну роботу, другий, допоміжний, дозволяє зібрати прилади синхронізації, не знаходячись під напругою. Схему включення приводного двигуна постійного струму збирають на робочому місці.

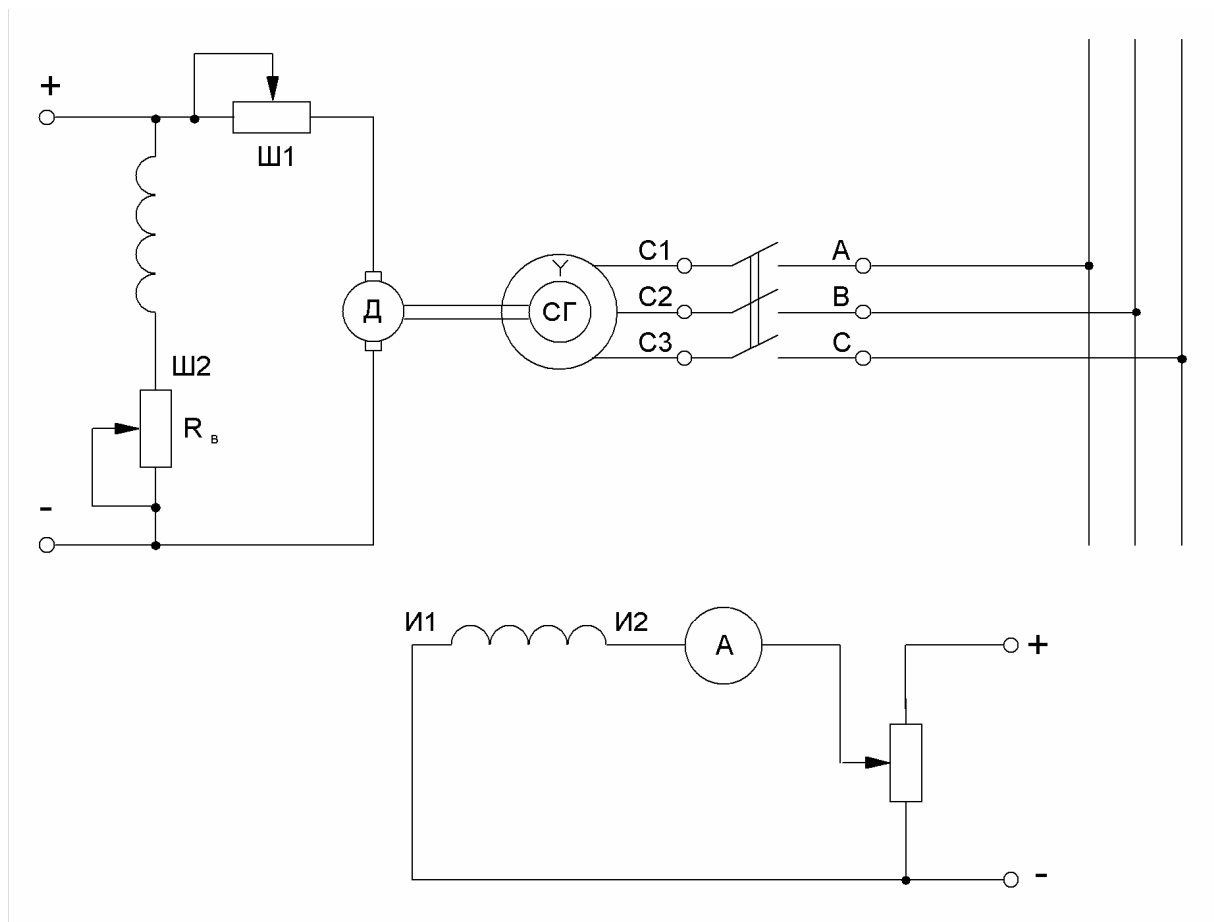


Рис. 10.1 – Схему з'єднання обмоток синхронного генератора для підключення його на паралельну роботу з мережею

Регулюючи частоту обертання приводного двигуна і струм збудження синхронного генератора, вирівнюємо частоту і напругу генератора з частотою і напругою мережі. Далі включаємо синхроскоп. У міру того, як частота генератора наближається до частоти мережі, лампи загораються і гаснуть все повільніше (при синхронізації "на загасання") і включення необхідно робити в той момент, коли вони починають гаснути. При синхронізації "на обертання світла" лампи повільно по черзі загораються і гаснуть. Включення необхідно робити в той момент, коли гасне лампа, включена в розсікання фази "мережа-генератор".

2. Для регулювання активної потужності, що віддається генератором у мережу, треба змінювати момент приводного двигуна.

У цій роботі приводним двигуном є двигун постійного струму, що живиться від мережі з постійною напругою.

При роботі синхронного генератора паралельно з мережею, частота якої постійна, генератор, а отже, і з'єднаний з ним валом двигун, буде обертатися з постійною швидкістю, обумовленою частотою мережі.

Якщо зменшувати струм збудження двигуна, струм у якорі двигуна росте швидше, а момент, що підводиться до синхронного генератора, збільшується.

Дані дослідю заносимо до таблиці 10.1.

Таблиця 10.1 – Результати вимірів

Синхронний генератор												Двигун			
U_A	U_B	U_C	I_A	I_B	I_C	P_A	P_B	P_C	I_B	P_2	$\cos\varphi$	U	I	I_B	P_1
В	В	В	А	А	А	Вт	Вт	Вт	А	Вт	-	В	А	А	Вт

За даними дослідю, приведеними у таблиці 10.1, побудувати залежності $I_c = f(P_2)$, $\cos\varphi = f(P_2)$; $P_1 = f(P_2)$, $I_{вдв} = f(P_2)$.

3. Встановлюємо активну потужність генератора, що віддається, $P_2 \approx 0 \approx \text{const}$. Повільно зменшуємо струм збудження генератора до одержання в обмотці статора 17-18 А. При збільшенні струму збудження, струм у статорі зменшується. Варто уважно стежити за зменшенням струму в статорі, щоб зняти точку, що відповідає його мінімальному значенню. Збільшуємо струм збудження (доти, поки в обмотці статора установиться струм 17-18 А), знімаємо сім точок U – подібної кривої $I_c = f(I_B)$ – по 3 на "вхідній" і "вихідній" вітках і точка – при мінімальному струмі статора.

Встановлюємо активну потужність генератора, що віддається, $P_2 = 1500 \text{Вт}$, підтримуючи її постійною і регулюючи струм збудження генератора, знімаємо сім точок аналогічної U-подібної кривої.

Дані дослідю заносимо до таблиці 10.2.

Таблиця 10.2 – Результати вимірів

Синхронний генератор												Двигун			
U_A	U_B	U_C	I_A	I_B	I_C	P_A	P_B	P_C	I_B	P_2	$\cos\varphi$	U	I	I_B	P_1
В	В	В	А	А	А	Вт	Вт	Вт	А	Вт	-	В	А	А	Вт

За даними табл. 10.2 будемо залежності $I_c = f(I_B)$; $\cos\varphi = f(I_B)$ при $P_2 \approx 0 \approx \text{const}$ і $P_2 \approx 1,5 \text{кВт} \approx \text{const}$.

10.4 КОНТРОЛЬНІ ЗАПИТАННЯ

1. Які умови включення генератора на паралельну роботу з мережею?
2. Як перевіряються і виконуються ці умови?
3. Як регулюється активна потужність генератора?
4. Як регулюється реактивна потужність генератора при паралельній роботі з мережею?
5. Яка точка U-подібної кривої відповідає чисто активному струму?
6. Чим відрізняються ліва і права вітки U-подібної кривої?

Список джерел

1. И.П. Копылов. Электрические машины. – М.: Энергоиздат., 2004.
2. Яцун М.А. Электричні машини. – Львів: Вид. Нац. ун-ту “Львівська політехніка”, 2001. – 428 с.
3. А.В. Иванов-Смоленский. Электрические машины. – М.: Энергия, 1988.
4. А.И. Вольдек. Электрические машины. – Л.: Энергия, 1984.
5. Читечян В.И. Электрические машины: Сборник задач. – М.: Высш. шк., 1988. – 231 с.
6. Брускин Д.Э., Зорохович А.Е., Хвостов В.С. Электрические машины и микромашины. – М.: Высш. шк., 1990. – 528 с.
7. Глэбова М.Л., Кузнецов А.И., Карпалюк И.Т., Чернявская М.В. Учебное пособие «Электрические машины переменного тока». – Харьков: ХНАГХ, 2008. – 102с.
8. Глэбова М.Л., Кузнецов А.И., Карпалюк И.Т., Чернявская М.В. Конспект лекций «Синхронные машины. Машины постоянного тока» (для студентов 3 курса направления подготовки 0922 (6.050702) – Электромеханика специальности «Электрический транспорт»). – Харьков: ХНАГХ, 2009. – 237 с.

Навчальне видання

МЕТОДИЧНІ ВКАЗІВКИ

до виконання лабораторних робіт

з курсу

ЕЛЕКТРИЧНІ МАШИНИ

за розділом

«МАШИНИ ЗМІННОГО СТРУМУ»

*(для студентів усіх форм навчання напрямів
6.050701 «Електротехніка та електротехнології»,
6.050702 «Електромеханіка»)*

Укладачі: **ГЛІБОВА** Марина Леонідівна,
ДОРОХОВ Олександр Володимирович
ФІНКЕЛЬШТЕЙН Володимир Борисович

Відповідальний за випуск: к.т.н. доц. *Я. Б. Форкун*

За авторською редакцією

Комп'ютерне верстання *І. В. Волосожарова*

План 2014, поз. 218 М

Підп. до друку 19.03.2014р.

Формат 60×84/16

Друк на ризографі.

Ум. друк. арк. 2,4

Тираж 50 пр.

Зам. №

Видавець і виготовлювач:

Харківський національний університет
міського господарства імені О. М. Бекетова,
вул. Революції, 12, Харків, 61002

Електронна адреса: rectorat@kname.edu.ua

Свідоцтво суб'єкта видавничої справи:

ДК № 4064 від 12.05.2011р.