

**МІНІСТЕРСТВО ОСВІТИ І НАУКИ УКРАЇНИ**  
**ХАРКІВСЬКИЙ НАЦІОНАЛЬНИЙ УНІВЕРСИТЕТ**  
**МІСЬКОГО ГОСПОДАРСТВА імені О. М. БЕКЕТОВА**

**МЕТОДИЧНІ ВКАЗІВКИ**

до курсового проектування  
з дисципліни

**СПЕЦІАЛЬНІ ЕЛЕКТРОПРИВОДИ**  
**ТРАНСПОРТНИХ ЗАСОБІВ**

на тему

**"РОЗРАХУНОК ТА АНАЛІЗ ЗАМКНУТОЇ СИСТЕМИ**  
**АВТОМАТИЗОВАНОГО ЕЛЕКТРОПРИВОДА"**

*(для студентів 5 курсів усіх форм навчання  
за спеціальністю 7.05070202,  
8.05070202 – "Електричні системи і комплекси транспортних засобів")*

**Харків – ХНУМГ – 2014**

Методичні вказівки до курсового проектування з дисципліни "Спеціальні електроприводи транспортних засобів" на тему "Розрахунок та аналіз замкнутої системи автоматизованого електропривода" (для студентів 5 курсів усіх форм навчання за спеціальністю 7.05070202, 8.05070202 – "Електричні системи і комплекси транспортних засобів") / Харк. нац. ун-т міськ. госп-ва ім. О. М. Бекетова; уклад.: М. І. Шпіка, В. В. Багричев. – Х.: ХНУМГ, 2014. – 36 с.

Укладачі: М. І. Шпіка,  
В. В. Багричев.

Рецензент: к. т. н., доц. В. П. Андрійченко

Рекомендовано кафедрою електричного транспорту,  
протокол № 11 від 19 березня 2013 р.

## ЗМІСТ

ВСТУП.....	4
ЗАВДАННЯ НА КУРСОВЕ ПРОЕКТУВАННЯ.....	5
ЗМІСТ ПОЯСНЮВАЛЬНОЇ ЗАПИСКИ.....	5
ВИМОГИ ДО ОФОРМЛЕННЯ ПРОЕКТУ.....	5
1. АВТОМАТИЧНЕ РЕГУЛЮВАННЯ МОМЕНТУ В СИСТЕМІ КП- Д.....	6
2. ДОСЛІДЖЕННЯ СИСТЕМИ ГЕНЕРАТОР – ДВИГУН (Г-Д).....	11
2.1. ВИБІР ГЕНЕРАТОРА. ОПИС СХЕМИ Г-Д.....	11
2.2. ВИБІР ГЕНЕРАТОРА І ЙОГО ПРИВОДНОГО АСИНХРОННО- ГО ДВИГУНА.....	13
2.3. РОЗРАХУНОК І ПОБУДОВА СТАТИЧНИХ ХАРАКТЕРИСТИК ПРИВОДУ Г-Д.....	14
2.4. ВИЗНАЧЕННЯ ОПОРІВ РЕЗИСТОРІВ У КОЛІ ЗБУДЖЕННЯ ГЕ- НЕРАТОРА І КОЕФІЦІЄНТА ФОРСУВАННЯ ЗБУДЖЕННЯ.....	15
2.4.1. ВИЗНАЧЕННЯ ПОСТІЙНОЇ ЧАСУ КОЛА ЗБУДЖЕННЯ ГЕНЕРАТОРА.....	15
2.4.2. ВИЗНАЧЕННЯ КОЕФІЦІЄНТА ФОРСУВАННЯ.....	16
2.4.3. РОЗРАХУНОК РЕЗИСТОРІВ У КОЛУПРАВЛІННЯ ЗБУ- ДЖЕННЯ ГЕНЕРАТОРА.....	17
2.5. ДИНАМІЧНІ ВЛАСТИВОСТІ РОЗІМКНУТОЇ СИСТЕМИ Г-Д.....	19
2.6. СИНТЕЗ РЕГУЛЯТОРІВ СИСТЕМИ І ОЦІНКА ЇЇ ДИНАМІЧНИХ ПОКАЗНИКІВ РЕГУЛЮВАННЯ.....	21
2.7. РОЗРАХУНОК ПЕРЕХІДНИХ ПРОЦЕСІВ У СИСТЕМІ Г-Д.....	23
2.7.1. ПЕРЕХІДНІ ПРОЦЕСИ В ЛАНЦЮЗІ ЗБУДЖЕННЯ ГЕНЕРАТОРА.....	23
2.7.2. ПЕРЕХІДНІ ПРОЦЕСИ В ЯКІРНОМУ КОЛІ СИСТЕМИ Г-Д.....	26
СПИСОК ДЖЕРЕЛ .....	30
ДОДАТКИ .....	31

## Вступ

Завдання автоматизованого електроприводу полягає в автоматичному регулюванні заданих параметрів (координат) електроприводу або забезпечення необхідної функції зміни останніх.

Автоматичне регулювання в динамічному режимі виконується за допомогою регулятора. Завданням регулятора є компенсація впливу інерційних елементів системи. В інерційних елементах системи запасається енергія, вони характеризуються відповідними постійними часу  $T$ , що визначають в системі вплив тієї чи іншої інерційності. Постійні часу визначають час перехідного процесу, а також час регулювання величини і швидкодію системи.

Основними методами аналізу систем автоматизованого електроприводу є методи теорії автоматичного управління (ТАУ), що подаються у відповідному навчальному курсі.

Як об'єкт регулювання розглянемо приводи, що зведені до одномасової системи (жорсткої механічної ланки) з лінійною або лінеаризованою характеристикою двигуна:

$$M(1 + pT_g) = \beta(\omega_0 - \omega). \quad (1)$$

Рівняння такої системи і відповідна їй структурна схема наведені нижче:

$$\begin{cases} M(1 + pT_g) = \beta(\omega_0 - \omega), \\ M - M_c = pJ\omega, \end{cases} \quad (2)$$

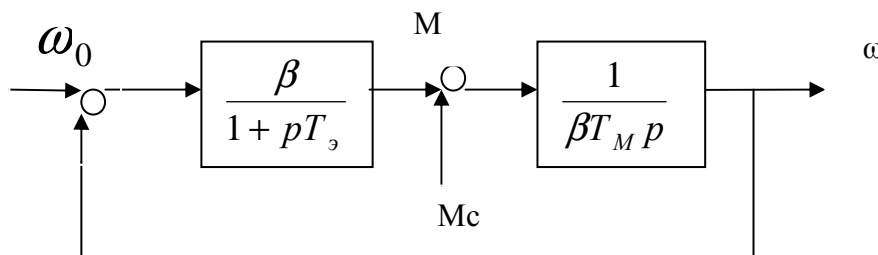


Рис. 1 – Структурна схема приводу з лінійною характеристикою

Тут  $T_M = J/\beta$ ,  $J$  - узагальнений момент інерції системи в  $\text{кг}\times\text{м}^2$ .

Узагальнена схема КП-Д (керований перетворювач – двигун) доповнює вище наведену структурну схему ланкою керованого перетворювача і має вигляд

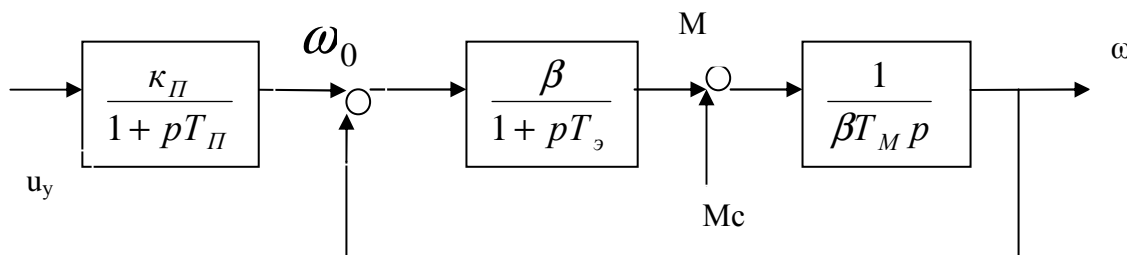


Рис. 2 – Структурна схема приводу КП-Д

## **Завдання на курсове проектування**

Завданням курсового проектування є вивчення фізичних явищ і перехідних процесів в системі автоматизованого електроприводу "Керований перетворювач – Двигун" (КП-Д) і "Генератор – Двигун" (Г-Д).

Проектування складається з двох частин – дослідження системи УП – Д і дослідження системи Г-Д.

Даними для проектування є номінальні дані приводного двигуна.

**У першій частині** треба за наявними даними

- провести вибір керованого перетворювача (УП), описати його дію, оцінити його динамічні властивості в системі приводу;
- розрахувати статичні характеристики електроприводу в системі КП-Д;
- проаналізувати динамічні властивості розімкненої системи КП-Д методом логарифмічної амплітудної характеристики (ЛАХ) системи;
- провести вибір ПІ - регулятора з визначенням параметрів його електронної схеми, схему навести на ескізі в системі приводу;
- проаналізувати динамічні властивості замкнутої системи КП-Д методом її ЛАХ.

**У другій частині** треба:

- навести графічну схему системи Г-Д і її опис;
- провести вибір генератора і його приводного асинхронного двигуна;
- розрахувати статичні характеристики електроприводу в системі Г-Д, провести їх порівняння з характеристиками в системі КП-Д;
- визначити коефіцієнт форсування обмотки збудження генератора і величини опорів в колі збудження генератора;
- проаналізувати динамічні властивості розімкнутої системи Г-Д за допомогою логарифмічної амплітудної характеристики (ЛАХ) системи, а також структурну схему системи замкнутого підлеглого регулювання;
- провести розрахунок замкнутої системи підлеглого регулювання в системі Г-Д оцінкою динамічних властивостей останньої;
- провести розрахунок перехідних процесів в колі збудження генератора і в силовому колі Г-Д при розімкнутій системі управління;
- зробити висновки по роботі.

## **Зміст пояснювальної записки**

1. Титульний аркуш за затвердженою в Університеті формою
  2. Завдання на проектування
  3. Зміст
  4. Головна частина, що містить розділи проекту відповідно до пунктів
  5. Список використаної літератури
- Обсяг записки складає 20 – 30 сторінок.

## **Вимоги до оформлення проекту**

Оформлення проекту проводиться відповідно до вимог ЄСКД і нормативних документів з оформлення.

## 1. Автоматичне регулювання моменту в системі КП-Д

У загальнопромислових системах автоматизованого електроприводу виникає завдання керування функцією моменту приводних двигунів. Така ситуація особлива актуальна у верстатному, ліфтовому, металургійному приводі. Вона повинна забезпечувати вимоги допустимого стабільного прискорення (ліфт), допустимих зусиль різання (верстати), зусилля і прискорення при прокаті металу (прокатне виробництво) тощо.

Структурна схема контуру регулювання моменту (струму) наведена нижче:

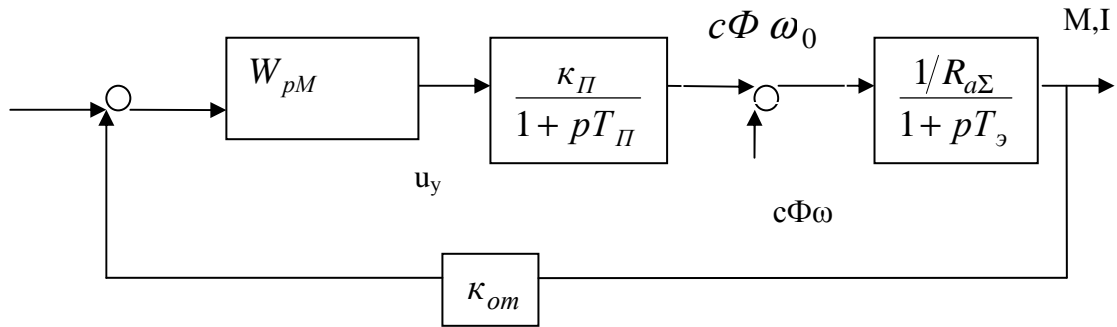


Рис. 3 – Структурна схема контуру регулювання моменту (струму) в системі КП-Д

Передавальна функція (ПФ)  $W_{pM}$  компенсує вплив електричної інерційності силового кола (з постійною часу  $T_{\Sigma}$ ).

Завданням вибору є досягнення **бажаного вигляду** ЛАЧХ (логарифмічної амплітудно-частотної характеристики системи). Зразковий вид бажаної ЛАЧХ наведено нижче на рисунку.

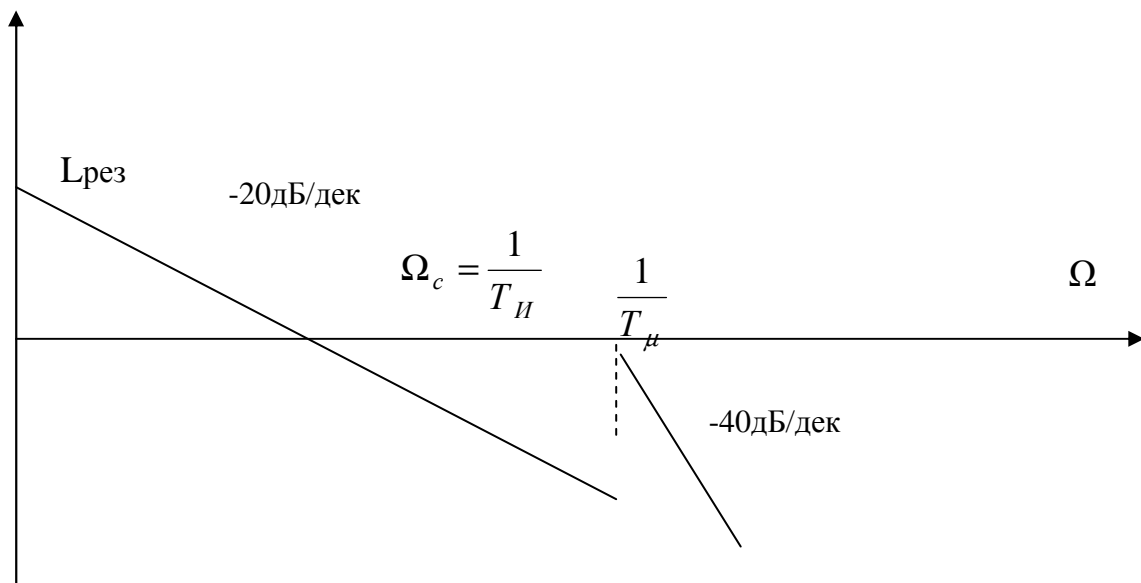


Рис. 4 – Вид ЛАЧХ контуру регулювання

Особливістю бажаної ЛАЧХ є нахил асимптоти в області частоти зрізу  $\Omega_c$  в  $-20$  дБ/дек, що є умовою достатнього запасу стійкості регулювання за фазою та динамічних властивостей в середньочастотній області.

Вибір регулятора виконується з метою максимального досягнення бажаного вигляду ЛАЧХ, виходячи з ЛАЧХ розімкнутої системи об'єкта регулювання. Застосовується метод послідовної корекції контуру регулювання (підлеглих контурів), який тут наведений для одноконтурної системи.

Бажана ПФ розімкнутої системи і ПФ об'єкту регулювання (ОР) має вигляд

$$W_{разМ} = \frac{1}{a_M T_\mu p(pT_\mu + 1)}, \quad W_{орМ} = \frac{(1/R_{a\Sigma}) \times k_{om} \times k_{II}}{(pT_\nu + 1)(pT_\mu + 1)}. \quad (3)$$

Звідки ПФ

$$W_{рМ} = \frac{W_{разМ}}{W_{орМ}} = \frac{pT_\nu + 1}{p(k_{om} k_{II} a_M / R_{a\Sigma} \times T_\mu)} = \frac{T_\nu}{T_\mu} + \frac{1}{pT_\mu}, \quad (4)$$

$$T_H = k_{om} k_{II} a_M / R_{a\Sigma} \times T_\mu, \quad T_\mu \approx T_{II},$$

Сюди ж відносяться постійні запізнювання  $\tau_{II}$ , постійні фільтрів  $T_\phi$  для тиристорних перетворювачів частоти у випадку асинхронного приводу, або перетворювачів напруги у випадку приводів постійного струму.

Отже, маємо пропорційно-інтегруючий (ПІ) регулятор.

Завданням цього розділу є визначення параметрів ПІ - регулятора, визначення динамічних показників системи приводу КП-Д з побудовою ЛАЧХ контуру регулювання на базі двигуна постійного струму незалежного збудження. Контур регулювання моменту в цій системі відповідає контуру регулювання струму через пряму залежність останніх величин. Налаштування регулятора проводиться на *технічний (модульний) оптимум* (ТО, МО), тобто прийняте  $a_M = 2$ . Даними для розрахунку є номінальні **дані двигуна** відповідно до додатку 1:

- номінальна потужність  $P_n$ , кВт;
- номінальна напруга  $U_n$ , В;
- номінальний струм  $I_n$ , А;
- номінальна частота обертання  $n_n$ , об/хв;
- активний опір якорного ланцюга двигуна в нагрітому стані  $R_a$ , Ом;
- число полюсів двигуна  $2p$ ;
- тип обмотки якоря, визначуваний числом її паралельних гілок,  $2a$ ;
- число активних провідників якорної обмотки,  $N$ .

**Дані перетворювача:**

- номінальна напруга перетворювача  $U_{nn}$ , В;
- номінальна напруга управління  $u_{yn}$ , В;
- опір силового ланцюга перетворювача  $R_{np}$ , Ом;
- постійна часу перетворювача,  $T_\mu$ , с.

### Датчики та шунти:

- вимірювальний струм шунта, А;
- вимірювальна напруга шунта,  $U_{ш}$ , В;
- коефіцієнт передачі датчика струму  $\kappa_{\text{дм}}$ .

### Механічна частина приводу:

- момент інерції якоря,  $\text{кг}\cdot\text{м}^2$ ;
- коефіцієнт інерції приводу  $K_J$ ;
- коефіцієнт навантаження приводу  $K_3$ .

### Визначимо параметри схеми

1. Коефіцієнт посилення перетворювача

$$\kappa_{\text{П}} = \frac{U_{\text{Пн}}}{U_{\text{ун}}} . \quad (5)$$

2. Сумарний опір якорного ланцюга

$$R_{a\Sigma} = 1.1(R_a + R_{\text{пр}}), \quad \text{Ом} . \quad (6)$$

Тут коефіцієнт 1,1 враховує опір сполучних дротів.

3. Індуктивність якорного ланцюга двигуна, Гн

$$L_a = 0.7 \frac{30U_n}{\pi n_n \cdot n_n \cdot p} . \quad (7)$$

4. Постійна часу якорного ланцюга  $T_3$ , с

$$T_3 = \frac{L_a}{R_{a\Sigma}} . \quad (8)$$

5. Коефіцієнт зворотного зв'язку струмового контуру  $\kappa_{\text{ом}}$

$$\kappa_{\text{ом}} = \kappa_{\text{ш}} \kappa_{\text{дм}} \cdot \frac{R_{\text{зм}}}{R_{\text{ом}}}, \quad \kappa_{\text{ш}} = \frac{U_{\text{ш}}}{i_{\text{ш}}} . \quad (9)$$

Прийнято  $R_{\text{зм}} = 2R_{\text{ом}}$ , тоді  $\kappa_{\text{ом}} = 2\kappa_{\text{ш}} \kappa_{\text{дм}}$ .

Вид схеми електроприводу з ПІ – регулятором наведений нижче на рис. 5. Дану схему слід навести в записці.

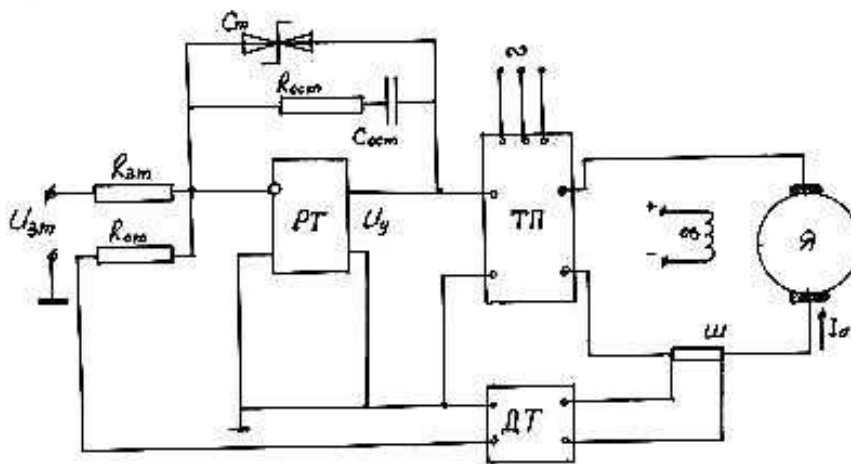


Рис. 5 – Схема приводу системи КП-Д з ПІ-регулятором



6. Бажана для настройки на ТЕ ПФ контуру регулювання струму має вигляд

$$W_{разМ} = \frac{1/k_{om}}{2T_{\mu} p(pT_{\mu} + 1)}. \quad (10)$$

Передавальна функція об'єкту регулювання (ПФ ОР) має вигляд

$$W_{opt} = \frac{k_{II}}{R_{a\Sigma} (pT_{\mu} + 1)(pT_{\sigma} + 1)}. \quad (11)$$

ПФ регулятора

$$W_{pm} = \frac{W_{разм}}{W_{opt}} = \frac{T_{\sigma} p + 1}{pT_{II}}, \quad T_{\mu} = \frac{k_{om} k_{II}}{R_{a\Sigma}} \times 2T_{\mu}. \quad (12)$$

Використовуючи отримані вирази, навести в одних логарифмічних координатах ЛАХ об'єкта регулювання (ОР), ЛАХ ПІ-регулятора, і кінцеву ЛАХ розімкнутого струмового контуру регулювання.

Для реалізації згаданих ЛАХ передавальні функції  $W_{разМ}$ ,  $W_{opt}$ ,  $W_{pm}$  записують у вигляді

$$W(p) = W(j\omega) = U(\omega) + jV(\omega). \quad (13)$$

Змінюючи частоту в діапазоні  $0 \leq \omega < \infty$ , на комплексній площині можна побудувати годограф АФЧХ для  $W_{разМ}$ ,  $W_{opt}$ . Користуючись критерієм Найквіста за отриманими годографами можна досліджувати запас стійкості системи. Якщо годограф АФЧХ розімкненої системи не охоплює точку з координатами  $(-1, j0)$ , то замкнута система САР стійка. Відстань годографа від точки з координатами  $(-1, j0)$  визначає запас стійкості за коефіцієнтом підсилення, а кут, прилеглий до вектора  $A_c(\Omega_c) = 1$  визначає запас стійкості системи за фазою. (Тут і далі  $\Omega_c$  – **частота зрізу**, при якій амплітуда дорівнює 1, відповідно логарифм ЛАХ відповідає перетину характеристики з віссю абсцис (віссю  $\Omega$ )).

Розрахунки амплітудної характеристики виконують згідно до формули

$$A(\omega) = \sqrt{\frac{U_u^2(\omega) + V_u^2(\omega)}{U_z^2(\omega) + V_z^2(\omega)}}, \quad (14)$$

де  $U_u, U_z$  – коефіцієнти при дійсних частинах поліномів чисельника і знаменника частотної передавальної функції системи  $W$ ,  $V_u, V_z$  – відповідно коефіцієнти при уявних частинах поліномів чисельника і знаменника частотної передавальної функції системи.

Частотні характеристики перераховуємо для частоти  $f$ , пам'ятаючи, що  $f = \frac{\omega}{2\pi}$ . Для зручності частотні характеристики відкладаємо графічно в логарифмічному масштабі – логарифм частоти дає "декади", які рівномірно розділяють вісь частот, логарифм амплітуди відкладаємо по осі ординат у вигляді "децибелів"  $20\lg(A)$ .

Результати розрахунків заносимо в таблицю вигляду:

$f$	$\omega$	$A$	$A, \text{дБ}$	$\varphi$
-----	----------	-----	----------------	-----------

Останній рядок відповідає фазово-частотній (ФЧХ) характеристиці, що обчислюється як

$$\varphi(\omega) = \arctg \frac{V_u(\omega)}{U_u(\omega)} - \arctg \frac{V_z(\omega)}{U_z(\omega)}. \quad (15)$$

Величину фазового кута відкладаємо в градусах або радіанах.

На графік амплітудної логарифмічної характеристики наносимо асимптоти, враховуючи, що при побудові асимптотичної характеристики сполучні частоти передавальної функції, наприклад  $W_{opM}$  визначаються як

$$\Omega_\nu = \frac{1}{T_\nu}, \quad \Omega_\mu = \frac{1}{T_\mu}. \quad (16)$$

Нахил асимптот для частот, що перевищують частоту суміжності для ланки першого порядку дорівнює  $-20$  дБ/дек, а для ланки другого порядку – відповідно,  $-40$  дБ/дек.

На побудованих частотних характеристиках визначають також запаси стійкості з посилення і за фазою, як і при побудові годографа. Запас стійкості з посилення визначається на частоті, для якої  $\varphi = -180^\circ$ , а запас стійкості за фазою визначають за ФЧХ на частоті зрізу  $\Omega_c$ .

7. Визначення параметрів регулятора (синтез схеми регулятора).

$$T_\nu = R_{ocm} C_{ocm}, \quad \text{приймаючи } R_{ocm} = 10 \text{кОм}$$

$$C_{ocm} = \frac{T_\nu}{R_{ocm}} = 100T_\nu, \quad \text{мкФ.}$$

Коефіцієнт посилення регулятора

$$\begin{aligned} k_{yp} &= \frac{T_\nu}{T_\mu} = \frac{R_{ocm}}{R_{zm}}, \\ R_{zm} &= \frac{R_{ocm}}{k_{yp}} = \frac{10 \cdot}{k_{yp}}, \quad \text{кОм} \\ R_{om} &= \frac{R_{zm}}{2}, \quad \text{кОм.} \end{aligned} \quad (17)$$

## 2. Дослідження системи генератор-двигун (Г-Д)

### 2.1 Вибір генератора. Опис схеми Г-Д

Опис схеми і системи Г-Д

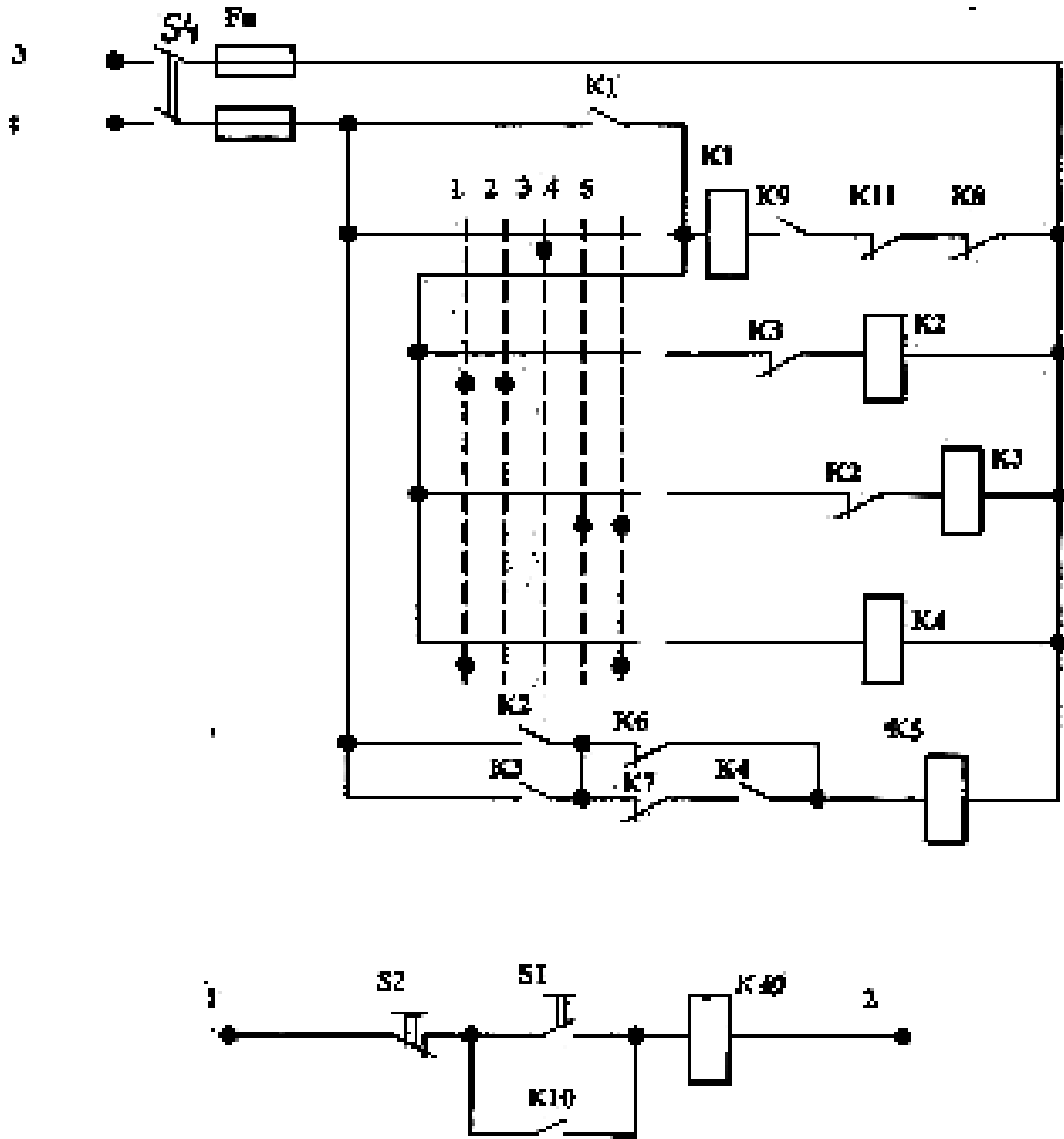


Рис. 6 – Схема ланцюгів керування системи Г-Д

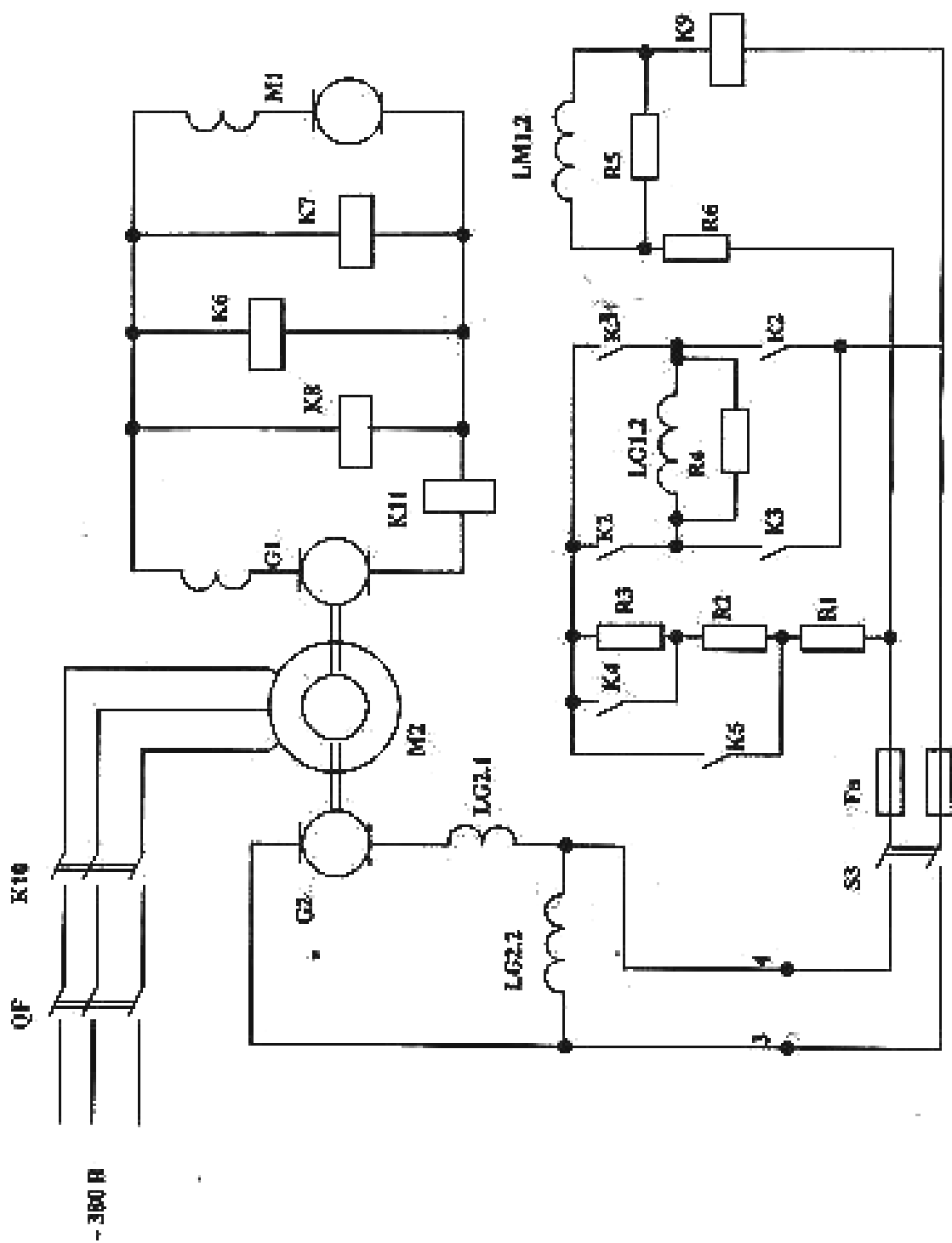


Рис. 7 – Схема системи Г-Д

## **Опис роботи електроприводу системи генератор-двигун**

Схема регулювання і силова частина системи генератор-двигун (рис. 6,7) передбачає дві робочі швидкості обертання двигуна  $M1$ : головну (номінальну)  $\omega_n$  і допоміжну, рівну  $0,5 \omega_n$ . Управління системою здійснюється за допомогою командоапарату  $S5$ , який має п'ять положень. У положенні 1 двигун  $M1$  працює на головній характеристиці; переведення командоапарату  $S5$  в положення 2 забезпечує обертання двигуна на допоміжній швидкості (0,5).

У положенні 3 обмотку збудження генератора LG1.2 відключено. У положеннях 4 і 5 двигун  $M1$  обертається в протилежному напрямі (реверс) відповідно із швидкістю  $0,5 \omega_n$  та  $\omega_n$ . При номінальній швидкості обертання електродвигуна  $M1$  в коло збудження генератора LG1.2 вводяться резистори  $R1$  і  $R2$  при допоміжній швидкості –  $R1, R2, R3$ . Пуск електродвигуна здійснюється з форсуванням збудження генератора шляхом закорочування на час перехідного процесу резисторів  $R2$  і  $R3$  контактами контактора  $K5$ . Виключення форсування виконується за допомогою реле напруги  $K6$  і  $K7$ , підключених на шини генератора  $G1$  і налаштованих на напругу, відповідну значенню вибраної швидкості двигуна. Зупинка електродвигуна відбувається при переміщенні командоапарату в положення 3, при цьому зменшення енергії магнітного поля збудження генератора відбувається в контурі "обмотка збудження LG1.2 – розрядний резистор  $R4$ ".

Схема забезпечує захист електроприводу від:

- зниження струму збудження двигуна більше ніж допустимий за допомогою реле переривання поля  $K9$ ;
- перевищення напруги генератора більше допустимого значення – реле  $K8$ ;
- захист за максимальним струмом – реле  $K11$ ;
- нульовий захист (від самозапуску після короткочасного зникнення напруги) – реле  $K1$ .

Всі реле захисту діють на реле нульового захисту, яке вимикає обмотку збудження генератора.

У даному розділі пояснювальної записки необхідно навести схему електроприводу системи генератор-двигун, з'ясувати призначення усіх елементів схеми і закономірність їх вибору, розібратися самостійно і описати підготовку схеми до роботи, а також її роботу під час запуску і розгону двигуна до головної і допоміжної швидкості обертання, реверс і зупинку.

### **2.2 Вибір генератора і його приводного асинхронного двигуна**

Вибір генератора проводять за номінальними даними двигуна, при цьому номінальна напруга генератора повинна дещо (на 5%) перевищувати номінальну напругу двигуна, а номінальний струм генератора повинен бути більше номінального струму двигуна ( в розумних межах).

Технічні дані генераторів і їх характеристики намагнічення наведені в додатку Б.

Разом з номінальними даними генератора слід провести побудову:

- характеристики намагнічування генератора  $\Phi_2 = f(F_2)$ ;

- характеристики холостого ходу генератора при номінальній частоті обертання  $\omega_{н2}$   $E_2 = f(I_{в2})$ .

Конструктивна постійна генератора  $c_2 = \frac{pN}{2\pi a}$ ,

ЕРС генератора визначається з кривої його намагнічування

$$E_2 = c_2 \omega_2 \Phi, \text{ где } \omega_2 = n_2 \times \frac{\pi}{30}. \quad (18)$$

### 2.3 Розрахунок і побудова статичних характеристик приводу Г-Д

Температурний коефіцієнт опору = 1,24

Падіння напруги на щітковому контакті  $\Delta U_{щ} = 0,8$

Опір щіткового контакту, Ом  $r_{щ} = \frac{\Delta U_{щ}}{I_{нд}}$ .

Довжина сполучних дротів системи Г-Д, м прийнята 20-30м

Переріз сполучного дроту, виходячи з щільності струму провідника ве-

личиною  $4\text{А/мм}^2$   $q_{сполуч} = \frac{I_{нд}}{4}$ .

Опір при  $15^\circ\text{C}$  сполучних дротів, Ом  $r_{сполуч} = 0.0017 \times \frac{L_{сполуч}}{q_{сполуч}}$

Загальний опір контуру Г-Д при робочій температурі, Ом

$$R_{a\Sigma} = k_t (r_{a2} + r_{a\delta} + r_{w2} + r_{w\delta} + r_{сполуч}) + r_{щ} \quad (19)$$

Постійна ЕРС двигуна, Вc

$$c_{\delta} \Phi_n = \frac{U_n - I_n (k_t (r_{a\delta} + r_{w\delta}) + r_{щ})}{\omega_n} \quad (20)$$

Струм навантаження, А

$$I_c = k_3 \times I_{нд}.$$

ЕРС генератора на повній кутовій швидкості, В

$$E_{21} = (c_{\delta} \Phi_{нд}) \cdot \omega_{нд} + I_c R_{a\Sigma} \quad (21)$$

Струм збудження генератора, відповідний ЕРС на повній кутовій швидкості  $E_{21}$ , визначений за кривою намагнічування генератора  $E_2 = f(i_{в2})$

ЕРС генератора на половинній кутовій швидкості, В

$$E_{205} = (c_{\delta} \Phi_{нд}) \cdot 0.5 \times \omega_{нд} + I_c R_{a\Sigma} \quad (22)$$

Струм збудження генератора, відповідний ЕРС на половинній кутовій швидкості  $E_{205}$ , визначений за кривою намагнічування генератора  $E_2 = f(i_{в2})$

Рівняння і графіки механічних характеристик двигуна  $\omega = f(M)$  для ЕРС на повній і ЕРС на половинній швидкості в системі Г-Д порівняно з аналогічними характеристиками чисто двигуна

- жорсткість механічних характеристик автономного двигуна:

$$\beta = \frac{(c\Phi_{нд})^2}{r_{авд}}, \quad (23)$$

- частота ідеального холостого ходу (ХХ) автономного двигуна на повній частоті обертання:

$$\omega_{0\_ea} = \frac{U_{нд}}{c\Phi_{нд}}, \quad (24)$$

а на половинній швидкості відповідно

$$\omega_{05\_a} = \frac{\omega_{нд}}{2} + \frac{I_c \times (k_t \times (r_{ад} + r_{вд}) + r_{щ})}{c_\delta \Phi_{нд}}, \quad (25)$$

- жорсткість механічних характеристик двигуна в системі Г-Д

$$\beta_\delta = \frac{(c\Phi_{нд})^2}{R_{a\Sigma}}, \quad (26)$$

- частота ідеального ХХ двигуна в системі Г-Д на повній частоті обертання:

а на половинній швидкості відповідно:

$$\omega_{05} = \frac{E_{z05}}{c\Phi_{нд}}. \quad (27)$$

Нагадуємо рівняння механічної характеристики (з відповідними підставками жорсткостей і частот ХХ для природних і штучних характеристик автономного двигуна і в системі Г-Д):

$$M = \beta(\omega_0 - \omega).$$

Відповідно рівняння електромеханічної характеристики

$$I = \frac{\beta}{c\Phi_{нд}}(\omega_0 - \omega). \quad (28)$$

## 2.4 Визначення опорів резисторів у колі збудження генератора і коефіцієнта форсування збудження

### 2.4.1 Визначення постійної часу кола збудження генератора

Постійна часу в ланцюзі збудження генератора

$$T_\psi = \frac{L_\psi}{r_{\psi z}}, \text{ C} \quad (29)$$

Опір кола збудження генератора при робочій температурі в  $O_{max}$  одержуємо множенням номінального значення опору на температурний коефіцієнт.

При регулюванні швидкості, зважаючи на нелінійність магнітної характеристики генератора, індуктивність кола збудження є змінною. Власне, у формулі постійної часу  $T_q$  враховується її усереднене значення відповідно до залежності

$$L_{\text{вз}}(I_{\text{вз}}) = 2p \times w_{\text{вз}} \times \left( \frac{d\Phi_{\text{з}}}{dI_{\text{вз}}} + \frac{\Phi_{\text{нз}} \times (\sigma - 1)}{I_{\text{внз}}} \right), \quad (30)$$

$$L_{\text{в}} = \frac{1}{I_{\text{вн}}} \cdot \int_0^{I_{\text{вн}}} L_{\text{вз}} \cdot dI_{\text{вз}}$$

тут  $\Phi_{\text{нз}}$  – номінальний потік збудження генератора, щовизначається за кривою намагнічення генератора за значенням номінального струму збудження  $I_{\text{внз}}$ , визначеного раніше,  $\sigma=1,2$  –коэффициент розсіювання головних полюсів. Реалізація наведеної залежності індуктивності кола збудження генератора виконується або графо-аналітичним методом, або за допомогою комп'ютера у відомих пакетах (MatLab, EXCEL).

#### 2.4.2 Визначення коефіцієнта форсування

Форсування напруги на обмотці збудження генератора робиться для прискорення перехідних процесів. Контур збудження генератора представляє одну з самих інерційних ланок в системі Г –Д (разом з механічною інерційністю). Тому при ступеневій дії в колі збудження генератора його ЕРС і швидкість холостого ходу двигуна змінюються згідно із законом, визначуваному перехідною функцією інерційної ланки з постійною часу  $T_{\text{в}}$

$$\omega_0 = U_y k_z (1 - e^{-t/T_{\text{в}}}), \quad (31)$$

відповідно темп наростання управляючої дії  $\omega_0$  визначається початковим прискоренням

$$\varepsilon_{0\text{почат}} = \left( \frac{d\omega_0}{dt} \right)_{\text{почат}} = \frac{U_y k_z}{T_{\text{в}}}.$$

Це прискорення залежить від прикладеної до обмотки збудження генератора напруги. Для скорочення затримки управляючої дії в системі штучно підвищують напругу збудження генератора шляхом форсування.. Коефіцієнт форсування збудження  $U_{\text{вз}} = U_y k_z$  визначається необхідним часом пуску і визначається за співвідношенням

$$k_{\text{ф}} = \frac{U_{\text{вз max}}}{U_{\text{вном}}} = \frac{1}{(1 - e^{-t_n/T_{\text{в}}})}. \quad (32)$$

Коли час пуску треба прийняти мінімальним, розрахунок коефіцієнта форсування проводиться таким чином. У сталому режимі напруга на обмотці збудження складає

$$U_{\text{вн}} = i_{\text{внз}} \times r_{\text{вз}}. \quad (33)$$

Приймаємо допустимий пусковий струм у системі на рівні  $2 \div 2,5$  кратного струму двигуна.



Струм КЗ в системі Г-Д

$$I_{кз} = \frac{E_{21}}{R_{a\Sigma}} \quad (34)$$

Коефіцієнт форсування

$$K_{\phi} = \frac{I_{\text{доод}} - I_c}{I_{кз} \times \left(\frac{T_M}{T_{\phi}}\right)^{T_{\phi}/(T_{\phi}-T_M)}} + \frac{I_c}{I_{кз}} \quad (35)$$

Напряга форсування, В

$$U_{\text{вmax}} = k_{\phi} \times U_{\text{вном}} \quad (36)$$

За останнім значенням підбирається джерело напруги збудження на стандартне значення напруги (110, 220, 440, 660 В), надалі іменоване мережною напругою.

### 2.4.3 Розрахунок резисторів у колі управління збудження генератора

Резистори 1, 2, 3 є регульовальними, резистор 4 – розрядним.

**Визначення величини опору розрядного резистора  $R_4$**  Його величина визначається з умови допустимого перенапруження на обмотці генератора в момент його відключення, що не перевищує десятиразову напругу збудження

$$i_{\text{в21}} \times R_4 \leq 10U_{\text{в2}} \quad (37)$$

а також з умови обмеження струму в якірному колі системи Г-Д на рівні допустимого за перевантаженням.

Параметр  $R_4$  визначається у відповідності до співвідношення

$$I_{\text{дооп}} = I_{кз} \times \left(\frac{T_M}{T_{\text{в0}}}\right)^{T_{\text{в0}}/(T_{\text{в0}}-T_M)} + I_c \quad (38)$$

де  $T_{\text{в0}} = \frac{L_{\text{в2}}}{R_{\text{в2}} + R_4}$  – постійна часу обмотки збудження генератора при її відключенні.

Останнє співвідношення перетвориться в рівняння для визначення розрядного опору :

$$\frac{I_{\text{доод}} + I_c}{I_{кз}} = \left[ (1+n) \cdot \frac{T_M}{T_{\phi}} \right]^{\frac{1}{1-(1+n) \times T_M/T_{\phi}}} \quad (39)$$

де  $n = \frac{R_4}{R_{\text{в2}}}$ .

Останнє трансцендентне рівняння вирішують чисельно.

### **Визначення опору резистора $R_1$**

Призначення резистора  $R_1$  – компенсація мережної напруги збудження при його форсуванні. Згідно схеми форсування

$$i_{\text{вф}} = i_{\text{взф}} + I_{R4}, \quad (40)$$

тоді  $R_1 = \frac{U_c - k_f U_{\text{вз}}}{i_{\text{вф}}}$ .

Тут  $i_{\text{взф}}$  – струм в обмотці збудження генератора при форсуванні. У першому наближенні (не користуючись кривою намагнічення генератора!) вважаємо його лінійну залежність від напруги, тоді

$$i_{\text{взф}} = k_f \times i_{\text{взн}},$$

$I_{R4} = k_f \frac{U_{\text{вз}}}{R_4}$  – струм в розрядному резисторі  $R_4$  при форсуванні.

Але остаточно, як і в разі вибору резистора  $R_4$ , отримане значення опору потрібне перевірити ще й за умовою обмеження максимально допустимого струму в ланцюзі Г-Д з умови

$$(k_f \cdot I_{\text{кз}} - I_c) \times \left(\frac{T_M}{T_{\text{вe}}}\right)^{\frac{T_{\text{вe}}}{T_{\text{вe}} - T_M}} - I_{\text{дон}} = 0,$$

$$T_{\text{вe}} = \frac{L_{\text{e}}}{R_e}, R_e = r_{\text{вz}} + \frac{R_4 \cdot R_1}{R_4 + R_1}.$$

$$R_1 = R_4 \times \frac{R_e - r_{\text{вz}}}{R_4 - (R_e - r_{\text{вz}})}. \quad (41)$$

Вибирається максимальне з двох значень  $R_1$ .

### **Визначення опору резистора $R_2$**

Призначення резистора  $R_2$  – в забезпеченні номінальної кутової частоти обертання генератора після припинення форсування. Згідно схеми його опір визначається

$$R_2 = \frac{(U_c - i_{\text{вzн}} r_{\text{вz}}) \cdot R_4}{i_{\text{вzн}} (R_4 + r_{\text{вz}})} - R_1, \quad (42)$$

(у разі негативної величини опору резистора  $R_2$ , слід збільшити напругу мережі збудження  $U_c$ ).

### **Визначення опору резистора $R_3$**

Призначення резистора  $R_3$  – в забезпеченні половинної кутової частоти обертання генератора. Згідно із схемою його опір визначається

$$R_3 = \frac{(U_c - i_{\text{вz05}} r_{\text{вz}}) \cdot R_4}{i_{\text{вz05}} (R_4 + r_{\text{вz}})} - R_1 - R_2. \quad (43)$$

## 2.5 Динамічні властивості розімкненої системи Г-Д

Приведений момент інерції в системі Г-Д

$$J = k_J \times J_M, \text{ кг} \times \text{м}^2. \quad (44)$$

Механічна постійна часу системи

$$T_M = \frac{J}{\beta}, \text{ С.} \quad (45)$$

Відповідно до завдання розглянемо структурну схему послідовної корекції контуру регулювання струму в системі Г-Д, що складається з двох підлеглих контурів. Налаштування схеми передбачається на технічний (модульний) оптимум (ТО). Вигляд схеми наведений нижче:

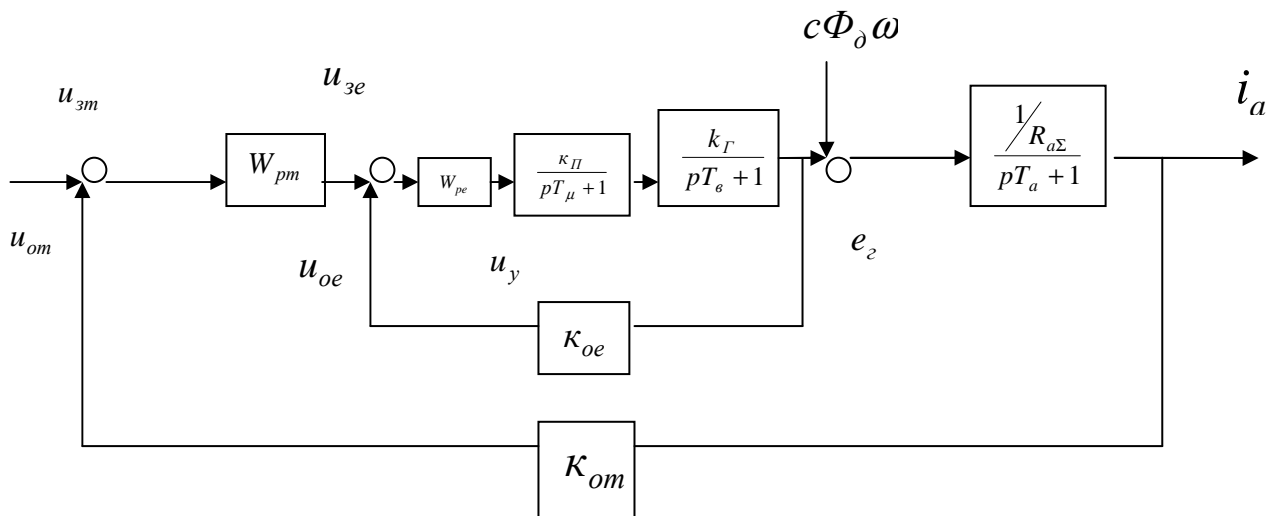


Рис. 8 – Система Г-Д з підлеглим регулюванням по струму і ЕРС генератора

### **Визначення параметрів структурної схеми підлеглого регулювання.**

Постійна часу силового ланцюга Г-Д

$$T_a = \frac{L_{a\Sigma}}{R_{a\Sigma}}, \quad (46)$$

де сумарна індуктивність силового ланцюга Г-Д визначається

$$L_{a\Sigma} = L_{a\delta} + L_{a2} = 0,7 \frac{30U_{нд}}{\pi n_{нд} n_{нд} p_{\delta}} + 0,7 \frac{30U_{н2}}{\pi n_{н2} n_{н2} p_2}. \quad (47)$$

Коефіцієнти тиристорного перетворювача в ланцюзі збудження генератора такі ж, як і в разі КП-Д, визначені в (4) і (5).

Коефіцієнт посилення генератора

$$k_G = \frac{E_{Гн}}{U_{вн}} = \frac{E_{Гн}}{i_{вн} \times r_6}. \quad (48)$$

Коефіцієнт передачі зворотного зв'язку по контуру ЕРС

$$\kappa_{oe} = \frac{10}{E_{Гн}}. \quad (49)$$

Коефіцієнт передачі зворотного зв'язку в контурі струму визначений раніше для системи КП-Д у формулах (9).

ПФ регулятора для контуру ЕРС генератора

$$W_{pe} = \frac{T_e p + 1}{k_{\Pi} k_{\Gamma} k_{oe} a_e T_{\mu} p} = \frac{T_e}{T_{\mu e}} + \frac{1}{p T_{\mu e}}, \quad (50)$$

$$T_{\mu e} = \kappa_{\Pi} \kappa_{\Gamma} \kappa_{oe} a_e T_{\mu} = \kappa_{\Pi} \kappa_{\Gamma} \kappa_{oe} 2T_{\mu}$$

при настройці контуру на ТО.

ПФ замкнутого контуру регулювання ЕРС

$$W_{ze} = \frac{1/k_{oe}}{2T_{\mu} p (pT_{\mu} + 1) + 1} \approx \frac{1/k_{oe}}{2T_{\mu} p + 1}. \quad (51)$$

ПФ струмового контуру після компенсації контуру ЕРС

$$W_{opt} = \frac{1/k_{oe}}{2T_{\mu} p + 1} \times \frac{1/R_{a\Sigma}}{pT_a + 1}. \quad (52)$$

ПФ регулятора в підлеглому контурі струму відповідно до алгоритму послідовної корекції по ТО

$$W_{pm} = \frac{k_{oe} R_{a\Sigma} (pT_a + 1)}{k_{om} \cdot 4T_{\mu} p} = \frac{T_a}{T_{\mu m}} + \frac{1}{pT_{\mu m}}, \quad (53)$$

$$T_{\mu m} = \frac{k_{om}}{k_{oe} R_{a\Sigma}} \cdot 4T_{\mu}.$$

У результаті ПФ розімкнутого і замкнутого контуру системи, що компенсується, відповідно до алгоритму послідовної корекції матимуть вигляд

$$W_{раз} = \frac{1}{k_{om} 4T_{\mu} p (2T_{\mu} p + 1)}, \quad (54)$$

$$W_{замт} = \frac{1/k_{om}}{4T_{\mu} p (2T_{\mu} p + 1) + 1}.$$

## 2.6 Синтез регуляторів системи і оцінка її динамічних показників регулювання

Як і в разі системи КП-Д проводиться синтез ПІ-регуляторів (див. формули (17)) – у схемі регулятора прийняти

$$R_{zm} = 2R_{om}, R_{ocm} = 10 \text{ кОм},$$

тоді

$$C_{ocm} = \frac{T_{a,\Gamma}}{R_{ocm}},$$

$$K_{yp} = \frac{T_{a,\Gamma}}{T_{He,\Gamma}}, R_{zm} = \frac{R_{ocm}}{k_{yp}}.$$

Для порівняння з наведеною схемою підлеглого двоконтурного регулювання наводиться схема безпосереднього регулювання двох параметрів на основі ПІД-регулятора. Її вигляд наведений на рисунку

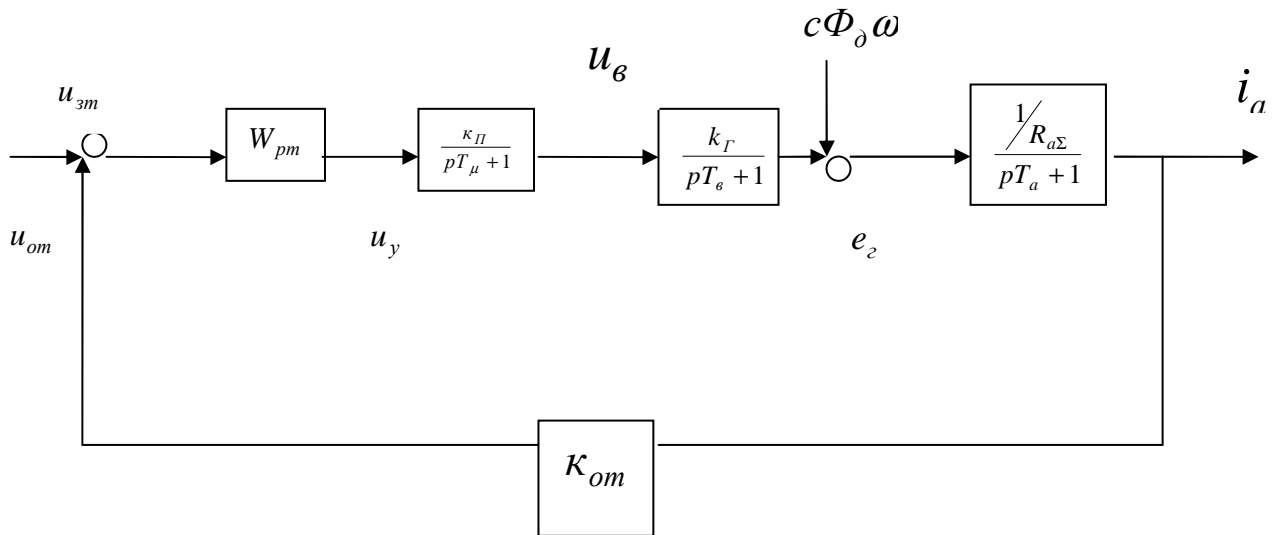


Рис. 9 – Одноконтурна схема регулювання струму і ЕРС генератора в системі Г-Д

ПФ ПІД-регулятора має вигляд

$$W_{pm} = \frac{R_{a\Sigma}(pT_\Gamma + 1)(pT_a + 1)}{k_\Pi k_\Gamma a T_\mu \cdot p} = \frac{T_\Gamma T_a}{T_\mu} p + \frac{T_\Gamma + T_a}{T_\mu} + \frac{1}{pT_\mu}, \quad (55)$$

$$T_\mu = \frac{k_\Pi k_\Gamma k_{om} a T_\mu}{R_{a\Sigma}}, \quad a = 2,$$

відповідно до настройки контурів регулювання. Тоді ПФ розімкненої системи регулювання матиме вигляд

$$W_{раз} = \frac{1/k_{om}}{2T_\mu p(pT_\mu + 1)}. \quad (56)$$

Схема ПІД-регулятора наведена на рисунку, нижче наведений розрахунок величин її елементів (синтез).

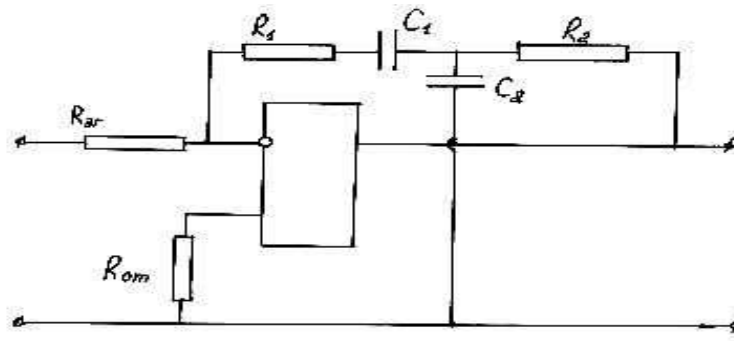


Рис. 10 – Схема ПД-регулятора

$$R_1 = R_{zm} = 10 \text{ кОм}, \quad R_{zm} = 2R_{om}.$$

$$T_\mu = R_{zm} C_1, \tag{57}$$

$$T_r = (R_1 + R_2) C_1,$$

$$T_a = \frac{R_1 R_2}{R_1 + R_2} C_2.$$

За отриманими передавальними функціями систему підлеглого регулювання і системи з одним ПД-регулятором (54, 55) побудувати ЛАХ розімкнутої системи регулювання і дати її оцінку. Зразковий вигляд ЛАХ наведений нижче на рисунку.

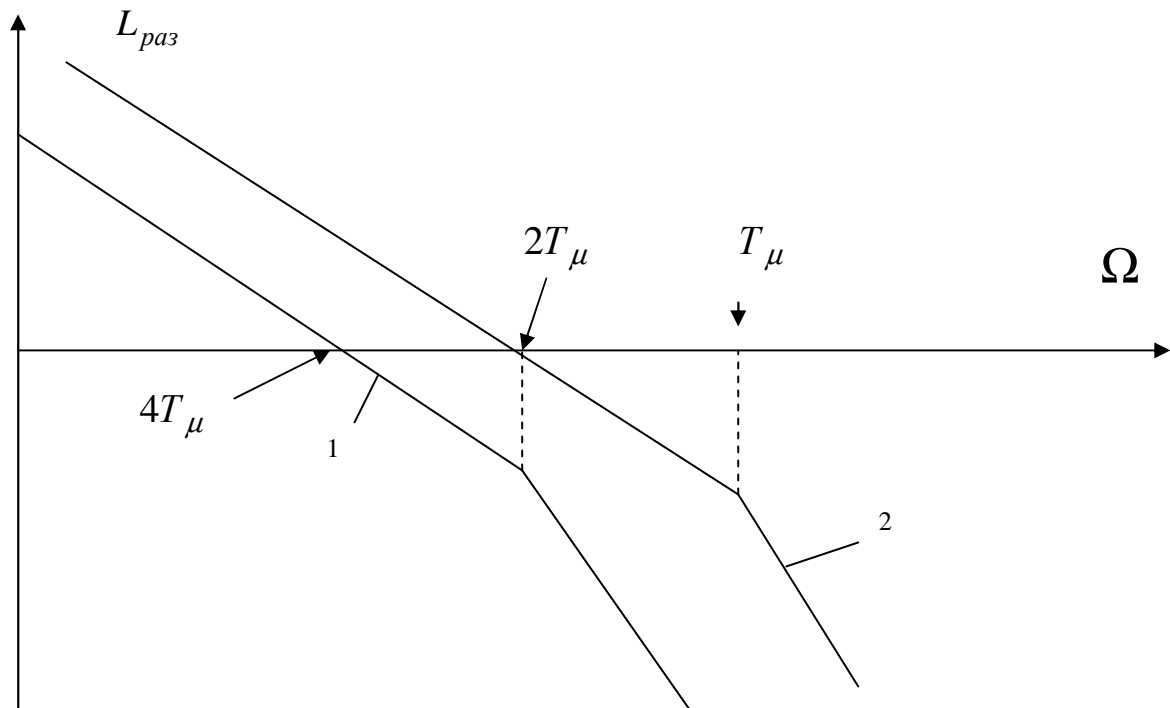


Рис. 11 – Вид ЛАХ розімкнутих контурів системи регулювання Г-Д:  
 1 – за двоконтурною схемою підлеглого регулювання;  
 2 – за одноконтурною схемою з одним ПД-регулятором.

При настройці на технічний оптимум (ТО) при  $a=2$ , динамічні властивості контуру струму якісно виходять схожими в системі підлеглого регулювання і з

одним швидкодійним регулятором, проте кількісно швидкодія і точність регулювання знижуються в 2 рази.

## 2.7. Розрахунок перехідних процесів у системі Г-Д

Перехідні процеси в системі Г-Д розглядаються:

- 1) пуск
- 2) гальмування
- 3) реверс.

Самі перехідні процеси розглядаються також в два етапи:

- перехідні процеси в ланцюзі збудження генератора
- перехідні процеси з системи Двигун - Робочий механізм.

Розрахунки проводяться чисельно за допомогою комп'ютера.

### 2.7.1 Перехідні процеси в ланцюзі збудження генератора

Незалежно від виду перехідного процесу (пуск, гальмування, реверс), вони мають загальний математичний алгоритм. Результат розрахунку повинен містити залежність часових змін струму збудження генератора  $i_{\epsilon 2}(t)$ , ЕРС генератора  $E_c(t)$ .

При перехідних процесах в ланцюзі збудження генератора задіяні опори  $R_1$  і  $R_4$ . Опори 2 і 3 виведені.

Загальна система рівнянь

$$\begin{aligned} U_c &= I_\epsilon R_1 + i_{\epsilon 2} r_{\epsilon 2}, \\ U_\epsilon &= I_{R4} R_4 = i_{\epsilon 2} r_{\epsilon 2} + L_\epsilon \frac{di_{\epsilon 2}}{dt}, \\ I_\epsilon &= I_{R4} + i_{\epsilon 2}. \end{aligned} \quad (58)$$

Звідси після перетворень виходить рівняння перехідного процесу в колі збудження генератора:

$$L_\epsilon \frac{di_{\epsilon 2}}{dt} + \left( r_{\epsilon 2} + \frac{R_1 R_4}{R_1 + R_4} \right) \times i_{\epsilon 2} - \frac{R_4}{R_4 + R_1} \cdot U_c = 0. \quad (59)$$

Рішення останнього рівняння дає залежність зміни струму збудження в часі.

У разі гальмування  $U_c = 0$ ,  $R_1 = 0$ .

У разі реверсу  $U_{cp} = -U_c$ .

Залежність  $E_c(t)$  визначається через струм  $i_{\epsilon 2}(t)$  намагнічування по характеристиці намагнічування генератора.

## 1. ПУСК.

Початкові умови нульові.

Рішення для струму збудження має вигляд.

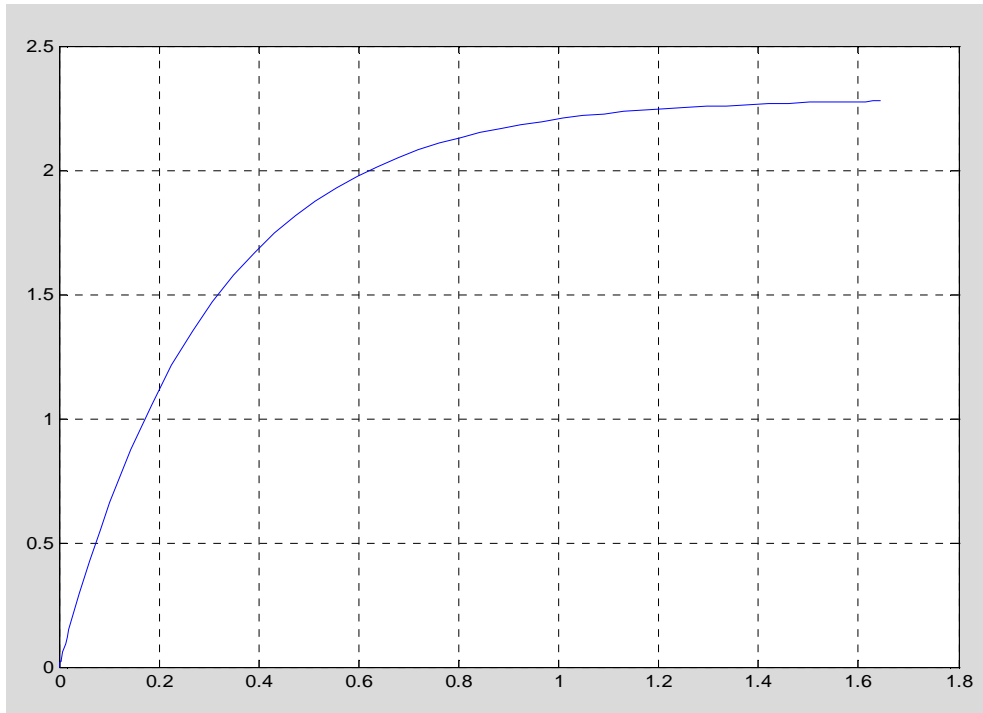


Рис. 12 – Струм збудження при пуску

Подібний вигляд має і рішення для ЕРС генератора при пуску.

## 2. ГАЛЬМУВАННЯ.

Початкові умови – номінальний струм збудження.

Рішення для струму збудження і для ЕРС мають якісний вигляд наведеної на рисунку.

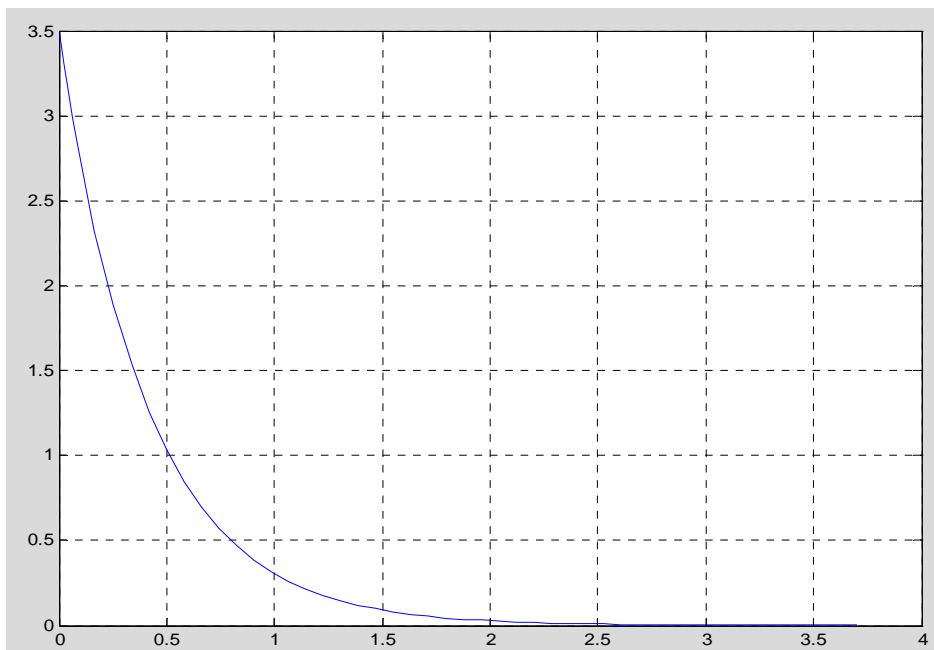


Рис. 13 – Струм збудження при гальмуванні



### 3. РЕВЕРС.

Початкові умови - номінальні значення.

Рішення для струму збудження має вигляд.

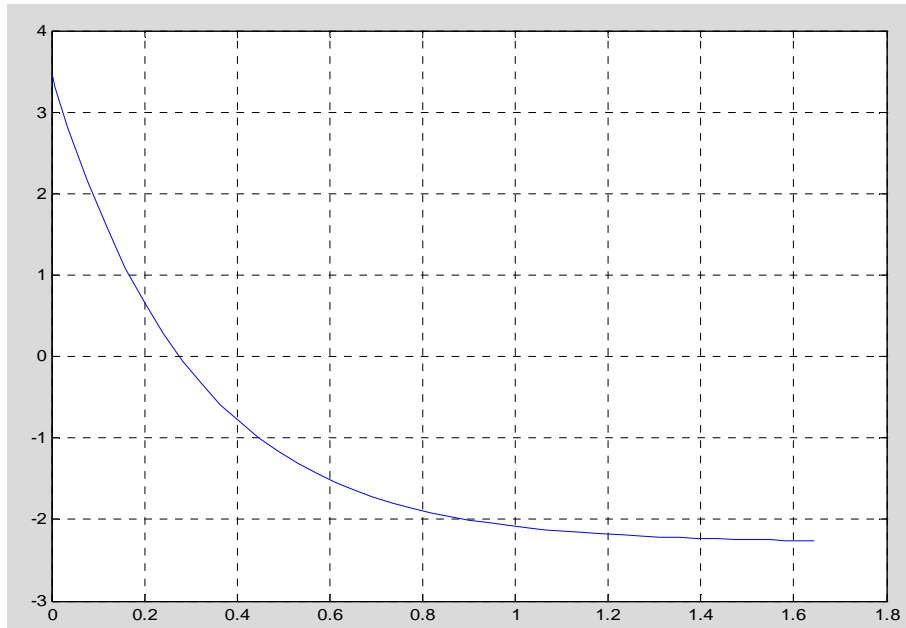


Рис. 14 – Струм збудження при реверсі

Рішення для ЕРС генератора при реверсі наведено нижче

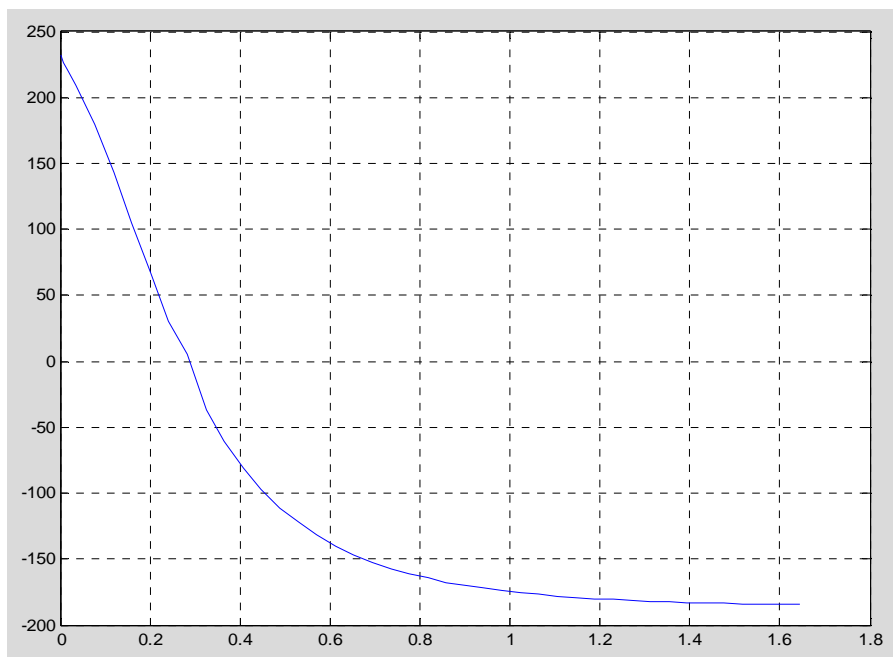


Рис. 15 – ЕРС генератора при реверсі

### 2.7.2 Перехідні процеси в якірному колі системи Г-Д

Для випадків пуску, гальмування і реверсу визначають залежність тимчасової зміни струму в системі Г-Д і швидкості двигуна.

Розрахунок проводиться на підставі основної системи рівнянь

$$\begin{aligned} M - M_c &= J \frac{d\omega}{dt}, \\ E_2 - E_\delta + I \times R_{a\Sigma} &= 0, \\ M &= c\Phi_n \times I, \\ E_\delta &= c\Phi_n \times \omega. \end{aligned} \quad (60)$$

У розрахунках момент опору вважається реактивним, в значенні рівним нулю при нульовій швидкості, але постійним при роботі.

З основної системи виходять рівняння для струму і швидкості. У формі Коші вони мають вигляд

$$\begin{aligned} \frac{d\omega}{dt} &= \frac{(c\Phi_n)}{J} \times (I - I_c), \\ \frac{dI}{dt} &= \frac{1}{R_{a\Sigma}} \times \frac{dE_2}{dt} - \frac{1}{T_M} \times (I - I_c). \end{aligned} \quad (61)$$

Складність реалізації системи полягає в наявності чисельної функції похідної ЕРС генератора, визначуваної чисельно з попереднього розділу (2.7.1) для відповідних випадків.

#### 1. ПУСК.

Особливістю пуску є той факт, що до досягнення струмом значення струму навантаження закон зміни струму визначався чисто ЕРС генератора  $I_c$  і опором силового ланцюга Г-Д:

$$I(t) = \frac{E_2(t)}{R_{a\Sigma}}, \quad I \leq I_c, \quad \omega = 0, \quad (62)$$

тільки починаючи із значенням струму  $I_c$  починається рух і діє основна система рівнянь.

Час запізнювання руху

$$t_{зан} = T_{ве} \times \ln \frac{I_{кз}}{I_{кз} - I_c}, \quad \text{с} \quad (63)$$

Відповідна ЕРС генератора рівна

$$E_{знач} = I_c \times R_{a\Sigma}, \quad \text{В.}$$

Вирішення основної системи починається з нульової відмітки часу, реальний же час перевищує його на величину запізнювання.

Початкове значення швидкості  $\omega(0) = 0$ , а струму.

Для розрахунку слід узяти лише ту частину кривої ЕРС генератора, що лежить вище. Проведемо цю операцію з урахуванням монотонності функції ЕРС від часу.

Графік зміни швидкості має вигляд

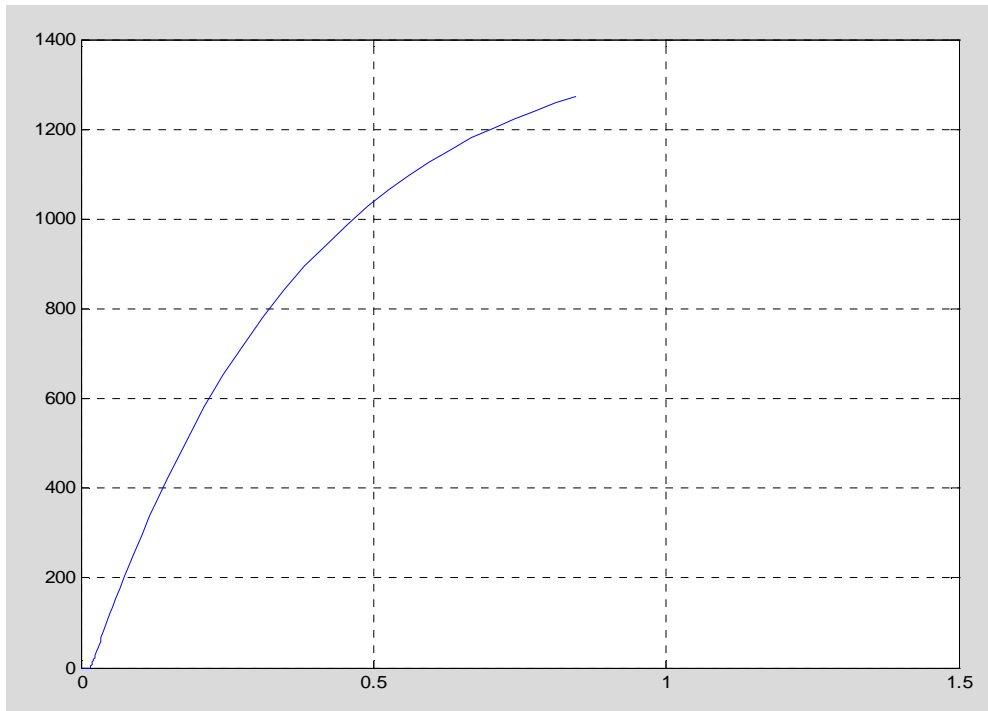


Рис. 16 – Зміна швидкості двигуна при пуску

Графік зміни струму має вигляд

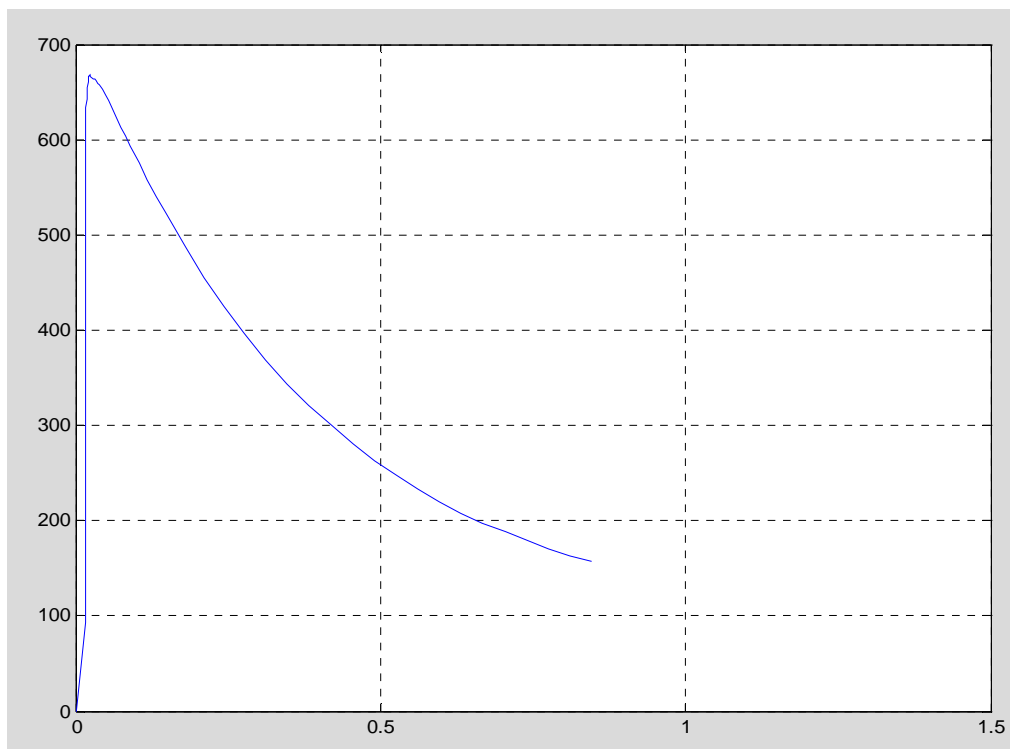


Рис. 17 – Зміна струму двигуна при пуску

## 2. ГАЛЬМУВАННЯ

Початкове значення швидкості,  $\omega(0) = \omega_{н0}$  а струму  $I(0) = I_c$ .

Графік зміни швидкості має вигляд:

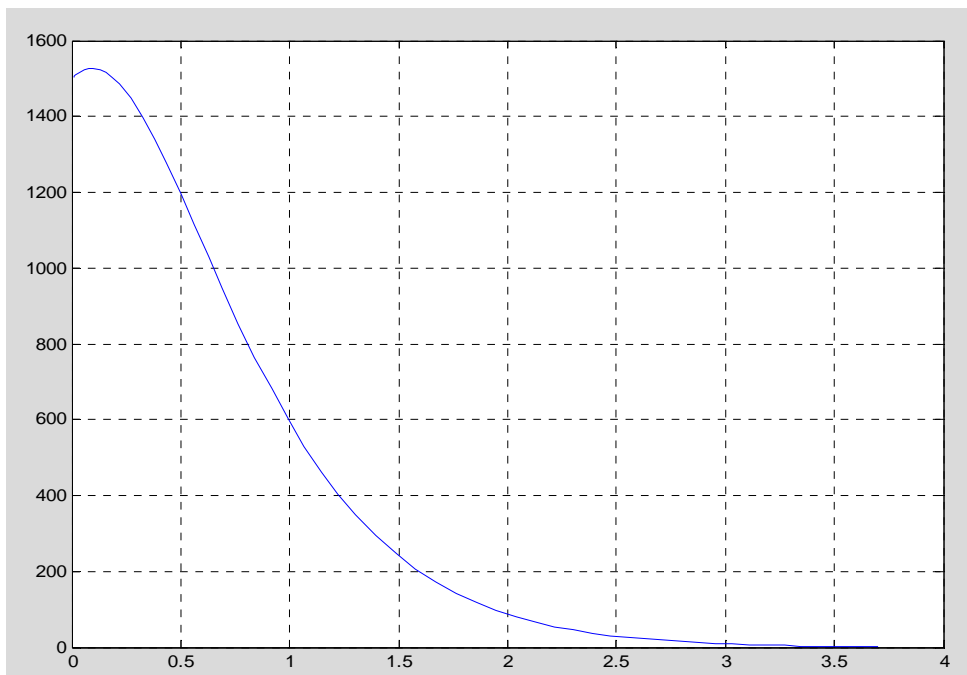


Рис. 18 – Зміна швидкості двигуна при гальмуванні

А графік зміни струму має вигляд

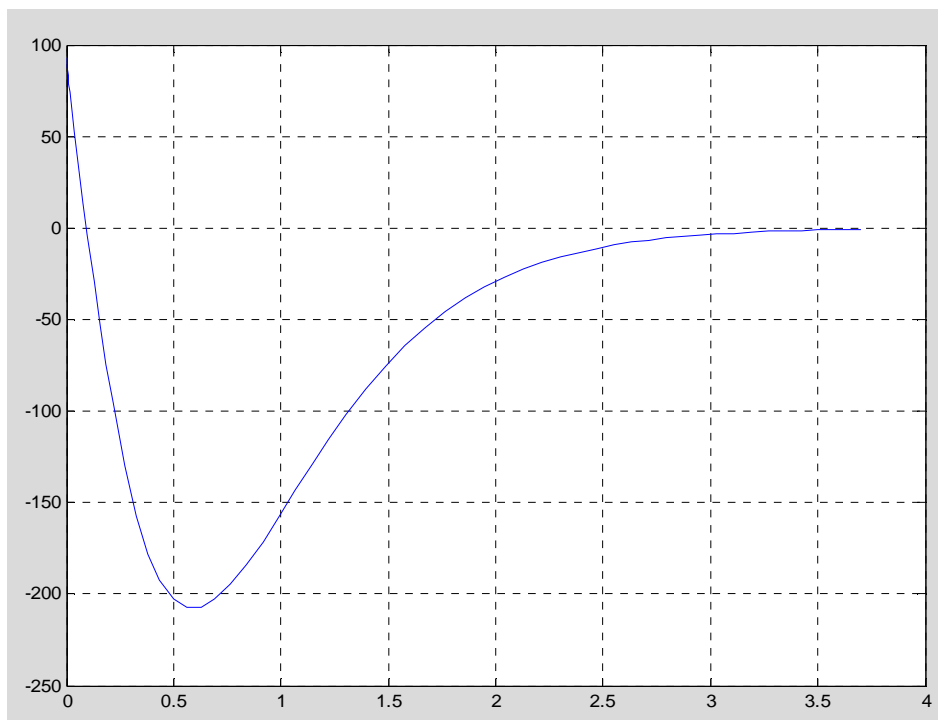


Рис. 19 – Зміна струму двигуна при гальмуванні

### 3. РЕВЕРС

Початкове значення швидкості  $\omega(0) = \omega_{нд}$ , а струму  $I(0) = I_c$ .

Графік зміни швидкості має вигляд

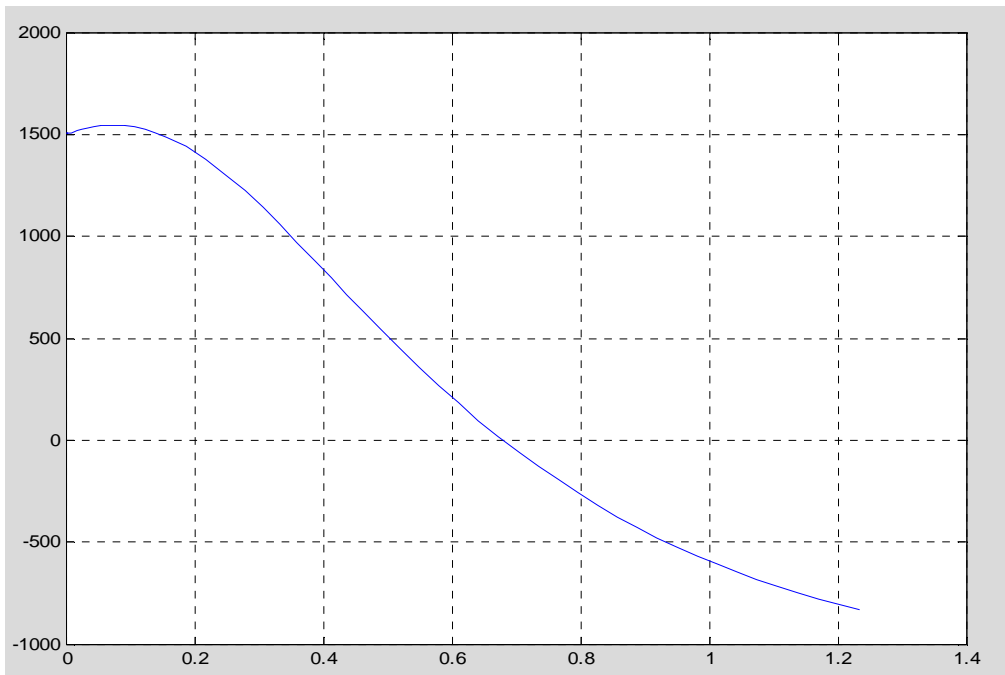


Рис. 20 – Зміна швидкості двигуна при реверсі

Графік зміни струму має вигляд

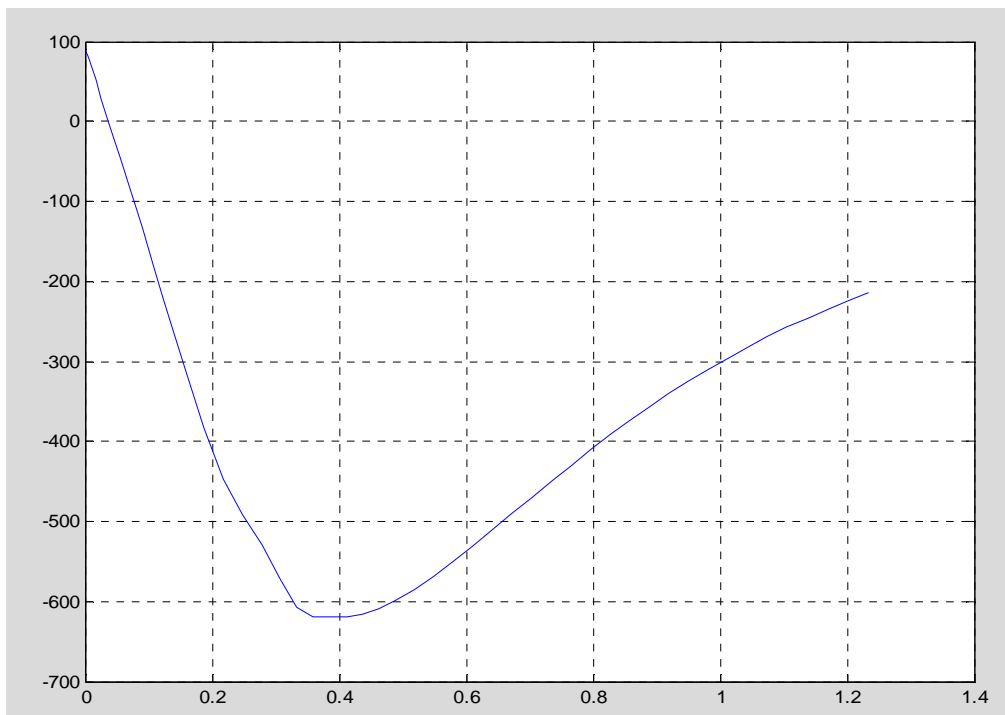


Рис. 21 – Зміна струму двигуна при реверсі

## СПИСОК ДЖЕРЕЛ

1. Ключев В. И. Теория электропривода. – М.: Энергоатомиздат, 1985. – 560 с.
2. Теорія електропривода./ За ред. М. Г. Поповича. – К: Вища школа. 1993.– 494 с.
3. Справочник по автоматизированному электроприводу /Под ред. В. А. Елисеева, А. В. Шинянского. – М.: Энергоиздат, 1983. – 616 с.

***Вихідні дані до курсового проектування***

Дані перетворювача:

- номінальна напруга перетворювача  $U_{nn} = 230$ , В,
- номінальна напруга управління  $U_{yn} = 10$ , В,
- опір силового ланцюга перетворювача  $R_{np} = 0.05$ , Ом,
- постійна часу перетворювача,  $T_{\mu} = 0.01$  с.

Датчики і шунти:

- вимірювальний струм шунта, А,
- вимірювальна напруга шунта,  $U_{ш} = 0.075$  В,
- коефіцієнт передачі датчика струму  $\kappa_{\partial m} = 50$ .

## ЗАВДАННЯ НА ПРОЕКТУВАННЯ

Варіант	Тип двигуна	Вентиляція примусова, режим ПВ=100%			$R_{я} + R_{он}$	Число			Момент інерції яко- ря, $J_M$	Коефіцієнти	
		$P_n$	$n_n$	$I_n$		актив- них прові- дників, $N$	пара- лель- них віток яко- ря, $2a$	полю- сів, $2p$		інерції привода, $K_j$	наванта- ження привода, $K_3$
		кВт	об/хв	А		Ом	-	-		-	кг м <sup>2</sup>
01 20	Д-12	2,5	1180	14,6	1,63	990	2	4	0,05	1,6	0,8
02 21	Д-21	4,5	1030	26	0,95	920	2	4	0,125	1,6	0,8
03 22	Д-22	6,0	1100	33	0,57	696	2	4	0,155	1,6	0,8
04 23	Д-31	8,5	840	44	0,42	738	2	4	0,3	2,0	0,8
05 24	Д-32	12,0	770	65	0,28	558	2	4	0,425	1,6	1,0
06 25	Д-41	16,0	690	86	0,17	492	2	4	0,8	1,6	1,0
07 26	Д-806	22,0	650	116	0,1085	372	2	4	1,0	1,6	1,0
08 27	Д-808	37,0	575	192	0,054	278	2	4	2,0	1,6	1,0
09 28	Д-810	55,0	550	282	0,0356	234	2	4	3,625	1,2	0,8
10 29	Д-812	75,0	515	380	0,0230	210	2	4	7,00	1,2	0,8
11 30	Д-814	110,0	500	550	0,0805	608	2	4	10,25	2,0	0,8
12 31	Д-816	150,0	480	745	0,084	504	8	4	16,25	2,0	0,8
13 32	Д-21	5,5	1440	31	0,531	690	2	4	0,125	1,2	0,6
14 33	Д-22	8,0	1510	43,5	0,322	522	2	4	0,155	1,2	0,6
15 34	Д-31	12,0	1360	64	0,194	492	2	4	0,3	1,2	0,6
16 35	Д-32	18,0	1190	94	0,125	372	2	4	0,425	1,2	0,6
17 36	Д-41	24,0	1100	124	0,072	310	2	4	0,8	1,6	0,8
18 37	Д-806	32,0	1000	165	0,047	246	2	4	1,0	2,0	0,8
19 38	Д-808	47,0	800	238	0,295	210	2	4	2,0	2,0	0,8



Варіант	Тип двигуна	Вентиляція примусова, режим ПВ=100%			$R_{я} + R_{оп}$	Число		$R_{оз}$	Число витків полюса обмот- ки збу- джен- ня, $W_{цар}$	Момент інерції якоря, $J_M$	Коефіцієнт	
						актив- них про- від- ників, $N$	пара- лель- них ві- ток якоря, 2 $a$				інерції приво- да, $K_j$	наван- тажен- ня приво- да, $K_z$
		$P_n$	$n_n$	$I_n$								
100:40		кВт	об/хв	А	Ом	-	-	Ом	-	кг м <sup>2</sup>	-	-
39	П52	8,0	1500	43,5	0,269	496	2	150	1500	0,4	1,6	0,8
40	П61	11,0	1500	59,5	0,187	496	2	133	1800	0,56	2,0	1,0
41	П62	14,0	1500	73,5	0,1275	370	2	116	1600	0,65	1,5	0,7
42	П71	19,0	1500	103	0,1235	396	2	76,8	1250	1,4	1,4	0,9
43	П72	25,0	1500	132	0,0828	324	2	67,0	1100	1,6	1,3	1,0
44	П81	32,0	1500	166	0,075	324	2	95,5	1600	2,7	1,7	1,0
45	П82	42,0	1500	218	0,0462	234	2	40,4	936	3,1	1,2	0,9
46	П91	55,0	1500	287	0,0257	210	2	35,8	870	5,9	1,5	0,8
47	П92	75,0	1500	381	0,0138	162	2	31,8	830	7,0	1,8	1,0
48	П101	100	1500	508	0,0131	304	2	37,8	950	10,3	1,3	0,8
49	П102	125	1500	632	0,079	228	2	32,5	840	12,0	1,5	0,8
50	П111	160	1500	809	0,0638	216	2	28	850	20,4	1,2	0,7
51	П51	6,0	1500	33,2	0,472	682	4	132	1500	0,35	1,8	1,0

### Генератори постійного струму

Тип генератора	$I_n$	$\omega_y$	$R_y$	$\omega_{zn}$	$R_{zn}$	$\omega_{zn}$	$R_{zn}$
	А	-	Ом	-	Ом	-	Ом
П42	15,7	513	1	39	0,294	1350	180
П51	21,7	434	0,56	35	0,112	1300	120
П52	28,2	341	0,395	16	0,04	1250	152
П61	39	341	0,25	15	0,04	1500	120
П62	50	248	0,182	14	0,028	1400	120
П71	69,5	297	0,224	6	0,0115	950	43
П72	91,3	210	0,132	5	0,0072	950	50
П81	117	222	0,110	4	0,0048	1350	39,5
П82	152	145	0,0502	3	0,00308	1600	27,2
П91	217	145	0,0355	4	0,00327	1000	44
П92	304	105	0,0209	3	0,00169	1000	48,4
П101	391	93	0,013	3	0,00161	950	37,8
П102	478	138	0,0095	2	0,00105	850	32,9
П111	635	126	0,00655	2	0,00077	850	28
П112	826	100	0,00427	1	0,00045	750	24

Примітки: 1. У таблиці прийняті такі позначення:

$R_y, \omega_y$  - опір (Ом) й число витків обмотки якоря;

$R_{zn}, \omega_{zn}$  - опір (Ом) й число витків на полюсі обмотки послідовного збудження;

$R_{zn}, \omega_{zn}$  - опір (Ом) й число витків на полюсі обмотки незалежного збудження.

2.  $U_n = 230$  В;  $n_n = 1450$  об/хв;  $2p=4$ ;  $2a=2$  для всіх генераторів, крім П111 та П112, для яких  $2a=4$ .

### Криві намагнічення генераторів

П42	F, A	200	400	600	800	1000	1200	1600	2000
	Φ, Bб	0,0012	0,00225	0,0032	0,0040	0,0045	0,0049	0,00545	0,0058
П51	F, A	400	800	1200	1600	2000	2400	3200	4000
	Φ, Bб	0,0022	0,0039	0,0051	0,0057	0,0062	0,0066	0,0070	0,00725
П52	F, A	400	800	1200	1600	2000	2400	3200	3800
	Φ, Bб	0,0029	0,0053	0,007	0,0078	0,0083	0,0088	0,00965	0,01
П61	F, A	400	800	1200	1600	2000	2400	3200	4000
	Φ, Bб	0,0031	0,0052	0,0065	0,0073	0,0079	0,0083	0,0087	0,0089
П62	F, A	400	800	1200	1600	2000	2400	2800	3200
	Φ, Bб	0,0035	0,0063	0,0083	0,0097	0,0105	0,0110	0,0114	0,0116
П71	F, A	1000	2000	3000	4000	5000	6000	8000	12000
	Φ, Bб	0,0031	0,0053	0,00687	0,0081	0,0088	0,0094	0,0103	0,0112
П72	F, A	1000	2000	3000	4000	6000	8000	10000	14000
	Φ, Bб	0,0035	0,00625	0,0085	0,0103	0,0123	0,0135	0,0141	0,0147
П81	F, A	1000	2000	3000	4000	6000	8000	10000	14000
	Φ, Bб	0,0035	0,0063	0,0085	0,01	0,0121	0,0137	0,0147	0,0162
П82	F, A	1000	2000	3000	4000	5000	6000	8000	10000
	Φ, Bб	0,005	0,0096	0,0112	0,0147	0,0154	0,016	0,0194	0,020
П91	F, A	800	1600	2400	3200	4000	5600	7200	0
	Φ, Bб	0,006	0,0105	0,0147	0,017	0,0185	0,0205	0,0215	0,0005
П92	F, A	800	1600	2400	3200	4000	5600	7200	0
	Φ, Bб	0,008	0,015	0,0196	0,0228	0,0245	0,027	0,0285	0,001
П101	F, A	800	1600	2400	3200	4000	5600	7200	0
	Φ, Bб	0,007	0,013	0,0185	0,023	0,0265	0,03	0,032	0,001
П102	F, A	800	1600	2400	3200	4000	5600	7200	0
	Φ, Bб	0,0085	0,0167	0,024	0,0305	0,034	0,0385	0,041	0,001
П111	F, A	800	1600	2400	3200	4000	5600	7200	0
	Φ, Bб	0,0095	0,018	0,0265	0,032	0,036	0,041	0,0435	0,001
П112	F, A	1000	2000	3000	4000	5000	6000	7000	8000
	Φ, Bб	0,01	0,022	0,0335	0,041	0,0465	0,05	0,0522	0,0545

*Навчальне видання*

МЕТОДИЧНІ ВКАЗІВКИ

до курсового проектування  
з дисципліни

## **СПЕЦІАЛЬНІ ЕЛЕКТРОПРИВОДИ ТРАНСПОРТНИХ ЗАСОБІВ**

на тему

### **"РОЗРАХУНОК ТА АНАЛІЗ ЗАМКНУТОЇ СИСТЕМИ АВТОМАТИЗОВАНОГО ЕЛЕКТРОПРИВОДА"**

*(для студентів 5 курсів усіх форм навчання  
за спеціальністю 7.05070202,*

*8.05070202 – "Електричні системи і комплекси транспортних засобів")*

Укладачі: **ШПКА** Микола Іванович  
**БАГРИЧЄВ** Віталій Валерійович

Відповідальний за випуск: *В. Х. Далека*

За авторською редакцією

Комп'ютерне верстання: *І. В. Волосожарова*

План 2013, поз. 628М

---

Підп. до друку 14.05.2013

Формат 60×84/16

Друк на ризографі.

Ум. друк. арк. 2,1

Зам. №

Тираж 50 пр.

Видавець і виготовлювач:

Харківський національний університет  
міського господарства імені О. М. Бекетова,  
вул. Революції, 12, Харків, 61002

Електронна адреса: rectorat@kname.edu.ua

Свідоцтво суб'єкта видавничої справи:

ДК № 4064 від 12.05.2011 р.