

системах водоотведения, так и во многих других областях применения. Производство их в Украине развивается. Благодаря своим многочисленным преимуществам перед традиционными трубами, они широко применяются, как при устройстве новых канализационных трубопроводов, так и при реконструкции старых, постепенно вытесняя применение традиционных труб.

1. Эпоян С.М., Исакиева О.Г., Пономарев К.С. и др. Новое поколение полимеров для применения при устройстве водопроводов // Комунальне господарство міст: наук.-техн. зб. – Х.: ХНАМГ, 2012. – Вип. 103. – С. 207-210.

2. Рынок полимерных труб в России и Украине. – Хим-курьер, 2013: [Электронный ресурс]. – Режим доступа: <http://www.kiranna.by/information/publications/2284.html>

3. Продукция Рубежанского трубного завода: [Электронный ресурс]. – Режим доступа: <http://www.rtz.com.ua/ru/home.html>

4. Полимерные трубы Харьковского завода «Спиропласт»: [Электронный ресурс]. – Режим доступа: <http://spiroplast.com/plant-certificates/>

Получено 18.12.2013

УДК 628.16

С.М.ЕПОЯН, д-р техн. наук, Д.Г.СУХОРУКОВ

Харківський національний університет будівництва та архітектури

Т.С.АЙРАПЕТЯН, канд. техн. наук

Харківський національний університет міського господарства імені О.М.Бекетова

ОСОБЛИВОСТІ РОБОТИ І ЕКСПЛУАТАЦІЇ ВОДОПРОВІДНОГО ГОРИЗОНТАЛЬНОГО ВІДСТІЙНИКА З ПОРИСТОЮ ПОЛІМЕРБЕТОННОЮ ПЕРЕГОРОДКОЮ

Показана ефективність роботи горизонтального водопровідного відстійника з пористою полімербетонною перегородкою, яка під час експлуатації кольматується. Розглянуто засоби промивки пористої перегородки.

Показана эффективность работы горизонтального водопроводного отстойника с пористой полимербетонной перегородкой, которая во время эксплуатации кольматируется. Рассмотрены способы промывки пористой перегородки.

The efficiency of horizontal plumbing settler with a porous polymer concrete wall, which during operation mudding. The methods of washing porous wall.

Ключові слова: горизонтальний відстійник, пориста полімербетонна перегородка, промивка.

Горизонтальні відстійники багато років використовуються на багатьох станціях водопідготовки [1, 2] і зарекомендували себе як надійні і прості в експлуатації споруди. Але при невеликих мутностях вихідної води і низької температури ефективність очистки у цих спорудах знижується [3], у зв'язку з чим актуальною задачею є підвищення ефективності роботи таких споруд.

Слід зазначити, що використання пористих зв'язаних конструкцій у спорудах водопідготовки інтенсифікує і підвищує ефективність їх роботи [4, 5].

З метою інтенсифікації і підвищення ефективності роботи горизонтального відстійника було запропоновано влаштувати пористу полімербетонну перегородку на виході потоку води з відстійника.

Одним із основних показників ефективності роботи горизонтального відстійника є концентрація домішок освітленої води. З цією метою були проведені експериментальні дослідження роботи горизонтального відстійника на моделі, у масштабі 1:12,8. У дослідженнях використовувались три перегородки товщиною 60 мм з різним розміром гравійного заповнювача: №1 - 5÷7 мм, №2 - 7÷10 мм, №3 - 10÷14 мм. Зв'язує використовувалась епоксидна смола ЕД-20, а затверджувачем – поліетиленполіамін. Вище названі елементи допущені для використання у системах питного водопостачання [6]. Показником ефективності роботи відстійника використовувався коефіцієнт ефективності:

$$K_3 = \frac{C_o}{C_n}, \quad (1)$$

де C_o і C_n – концентрація домішок освітленої води, відповідно без пористої перегородки і з пористою перегородкою.

На рис. 1 зображено залежності коефіцієнтів ефективності від концентрації домішок у вихідній воді для трьох перегородок.

Як бачимо з рис.1, із збільшенням концентрації домішок у вихідній воді збільшується коефіцієнт ефективності, але він зменшується із збільшенням розміру гравійного заповнювача пористої перегородки.

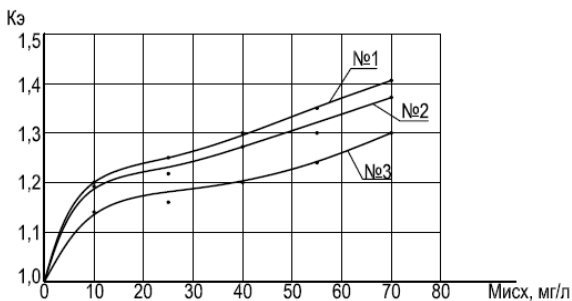


Рис. 1 – Залежність коефіцієнта ефективності від концентрації домішок у вихідній воді

При дослідженнях було встановлено, що в процесі роботи відстійника з пористою полімербетонною перегородкою відбувається її кольматація. На рис.2 зображено залежності втрат напору в пористих

полімербетонних перегородках № 1, № 2, № 3 від часу роботи, при швидкості руху потоку води в моделі горизонтального відстійника 2,58 мм/с.

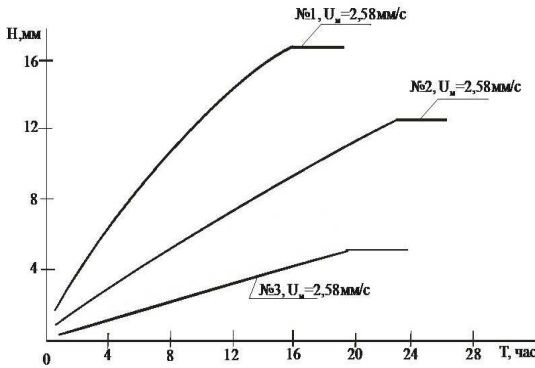


Рис. 2 – Втрати напору в пористих полімербетонних перегородках

Графіки на рис. 2 показують, що кольматація перегородок продовжується до якогось часу, а далі практично стабілізується. Але при довгій експлуатації горизонтального відстійника з пористою полімербетонною перегородкою може виникнути ситуація, коли зупинка відстійника для планових робіт не співпадає з можливою промивкою пористої перегородки. Для такої ситуації необхідно передбачити промивку пористої перегородки без зупинки роботи відстійника.

Рівномірність розподілу потоку води в перерізі горизонтального відстійника відбувається за рахунок влаштування на початку руху води в ньому дірчастої або підвісної водорозподільної перегородки [7, 8].

З метою промивки пористої полімербетонної перегородки горизонтального водопровідного відстійника без виключення його з роботи передбачається установка промивних пристроїв, розташованих на дірчастій або підвісній водорозподільній перегородці.

На рис. 3 представлено промивний пристрій, який розміщений на дірчастій водорозподільній перегородці.

Промивка пористої полімербетонної перегородки відбувається за рахунок подачі промивної води з трубопроводу, подачі промивної води на швидкі фільтри або з трубопроводу, подачі води на очисні споруди, після блоку повторного використання промивної води. Ця вода потрапляє у систему дірчастих (щілинних) труб (рис. 3, поз. 5), які розташовані горизонтально між отворами дірчастої водорозподільної перегородки (рис. 3, поз. 4), а самі отвори (щіли) цієї системи (рис. 3, поз. 5), розташовані по горизонталі вздовж руху потоку води у відстійнику. За

рахунок збільшення витрати води у горизонтальному відстійнику збільшується і швидкість руху води у порах пористої полімербетонної перегородки, тобто збільшується інтенсивність проходження води крізь пористу перегородку (рис. 3, поз. 6). Під час промивки вода відводиться з відстійника по трубопроводу відводу промивної води (рис. 3, поз. 9).

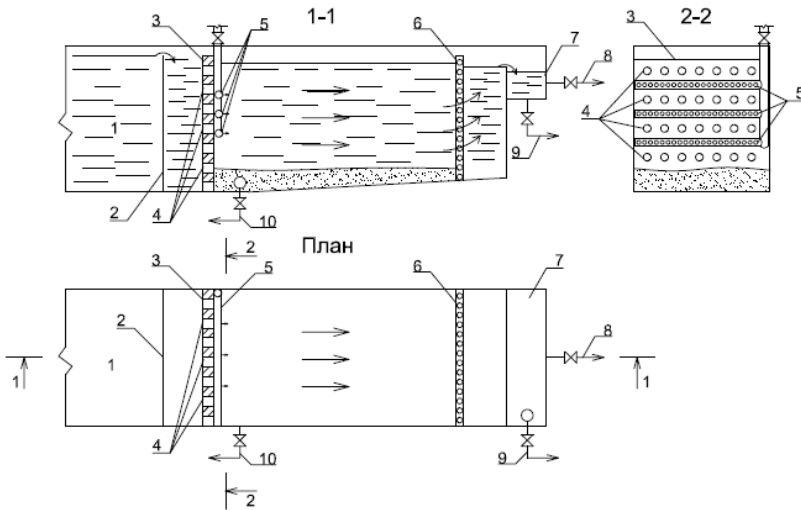


Рис. 3 – Горизонтальний відстійник з дірчастою водорозподільною перегородкою
 1 – камера пластівцеутворення; 2 – переливна перегородка; 3 – дірчаста водорозподільна перегородка; 4 – отвори дірчастої водорозподільної перегородки; 5 – система дірчастих щілинних труб для подачі промивної води; 6 – пориста полімербетонна перегородка; 7 – збірний лоток; 8 – трубопровід відводу освітленої води; 9 – трубопровід відводу промивної води; 10 – трубопровід відводу осаду

На рис. 4 представлено горизонтальний відстійник з підвісною водорозподільною перегородкою. У цьому випадку промивна вода подається у дірчастий (щілинний) трубопровід для подачі води (рис. 4, поз. 5), отвори (щілина) якого виконані під кутом 45° до дна відстійника. Струмонаправляючий козирок (рис. 4, поз. 4) допомагає рівномірно розподілити промивну воду по перерізу горизонтального відстійника. Сам процес промивки пористої полімербетонної перегородки подібний попередньому варіанту.

Слід відзначити, що перед промивкою пористої полімербетонної перегородки треба відвести осад з відстійника.

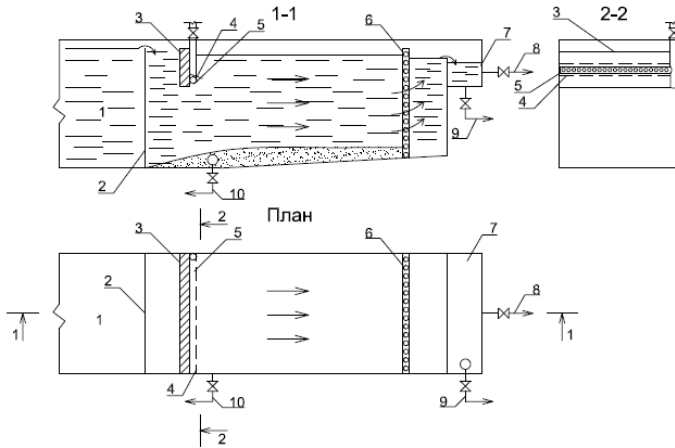


Рис. 4 – Горизонтальний відстійник з підвісною водорозподільною перегородкою:
 1 – камера утворення пластівців; 2 – переливна перегородка; 3 – підвісна водорозподільна перегородка; 4 – струмонаправляючий козирок; 5 – дірчастий (щілинний) трубопровід для подачі промивної води; 6 – пориста полімербетонна перегородка; 7 – збірний лоток; 8 – трубопровід відводу освітленої води; 9 – трубопровід відводу промивної води; 10 – трубопровід відводу осаду

Таким чином, влаштування пористої полімербетонної перегородки на виході потоку води з горизонтального відстійника сприяє інтенсифікації та підвищенню ефективності його роботи. Запропоновані способи промивки полімербетонної перегородки дають можливість не виключати з роботи горизонтальний відстійник.

1. Корінко І.В., Панасенко Ю.О. Інноваційні технології водопідготовки. – Х.: ХНАМГ, 2012. – 208 с.
2. Журба М.Г., Соколов Л.И., Говорова Ж.М. Водоснабжение. Проектирование систем и сооружений. Очистка и кондиционирование природных вод: учеб. пос. – В 3-х т. – 3-е изд. – М.: АВС, 2010. – Т. 2. – 552 с.
3. Гороновский И.Т., Руденко Г.Г. Эксплуатация станций подготовки хозяйственно-питьевой воды. – К.: Будівельник, 1975. – 233 с.
4. Прогульний В.И., Тельпис В.С. Скорый фильтр с пористыми отводными трубами // Коммунальное хозяйство городов: науч.-техн. сб. – К.: Техніка, 2002. – Вип. 45. – С. 159-164.
5. Прогульний В.И. Пористые конструкции для водопроводных сооружений // ЕТЕВК – 2005: Междунар. конгр.; сб. докл. – Ялта, 2005. – С. 269-272.
6. Смолы эпоксиодно-диановые неотвержденные. Технические условия: ГОСТ 10587-84. – М.: Госстандарт, 1985. – 5 с.
7. Кульский Л.А., Строкач П.П. Технология очистки природных вод. – К.: Вища шк., 1986. – 352 с.
8. Водоснабжение. Наружные сети и сооружения: СНиП 2.04.02-84. – М.: Стройиздат, 1985. – 136 с.

Отримано 18.12.2013