

**МІНІСТЕРСТВО ОСВІТИ І НАУКИ УКРАЇНИ**  
**ХАРКІВСЬКИЙ НАЦІОНАЛЬНИЙ УНІВЕРСИТЕТ МІСЬКОГО**  
**ГОСПОДАРСТВА ІМЕНІ О. М. БЕКЕТОВА**

**МЕТОДИЧНІ ВКАЗІВКИ**  
до виконання курсового проекту з дисципліни

***«ЗАЛІЗОБЕТОННІ ТА КАМ'ЯНІ КОНСТРУКЦІЇ»***

*(для слухачів другої вищої освіти спеціальності*  
*7.06010101 – «Промислове та цивільне будівництво»)*

**ХАРКІВ – ХНУМГ – 2013**

Методичні вказівки до виконання курсового проекту з дисципліни «Залізобетонні та кам'яні конструкції» (для слухачів другої вищої освіти спеціальності 7.06010101 – «Промислове та цивільне будівництво») / Харк. нац. ун-т міськ. госп-ва ім. О.М. Бекетова; уклад.: Є. С. Сєдишев. – Х.: ХНУМГ ім. О.М. Бекетова, 2013. – 50 с.

Укладач: Є.С. Сєдишев

Рецензент: к.т.н., доц. Псурцева Н.О.

Рекомендовано кафедрою будівельних конструкцій,  
протокол № 2 від 25.09.2013 р.

## ОБСЯГ І ЗМІСТ КУРСОВОГО ПРОЕКТУ

У курсовому проекті студенти виконують проектування несучих конструкцій багатопверхової цивільної будівлі з неповним залізобетонним каркасом і несучими зовнішніми стінами.

У проекті потрібно розрахувати й сконструювати такі елементи будівлі:

1. Збірну залізобетонну панель міжповерхового перекриття.
2. Збірний залізобетонний ригель перекриття крайнього прольоту.
3. Збірну залізобетонну колону першого поверху.
4. Фундамент під колону.
5. Простінок цегляної стіни на рівні першого поверху.

Обсяг проекту: пояснювальна записка з розрахунками конструкцій – на 20...25 сторінок, в якій повинні бути наведені розрахункові схеми й перерізи запроєктованих елементів; креслення – чотири аркуші формату А3, на яких виконують:

1. Конструктивні креслення плити;
2. Конструктивні креслення ригеля;
3. Конструктивні креслення колони;
4. Конструктивні креслення стовпчастого фундаменту під колону.

Специфікації арматури залізобетонних елементів допускається виконувати графічним способом на аркушах формату А4 або рукописно в пояснювальній записці.

Вихідні дані для проектування беруть з додатку до цих методичних вказівок на підставі цифр шифру студента (номер залікової книжки). У табл. 1 наведено розміри прольотів (при трипрольотній рамі каркасу) і крок рам, у табл. 2 – габарити будівлі (висота і кількість поверхів) та інші допоміжні дані для розрахунків.

# 1. ЕТАПИ ПРОЕКТУВАННЯ

## 1.1 Компонування збірного залізобетонного балочного перекриття

Збірне залізобетонне перекриття складається з ригелів, що спираються на колони й зовнішні несучі стіни, і залізобетонних плит, що спираються на ригелі.

У проекті будівлі прийнята трипрольотна поперечна рама каркаса з нерівними прольотами (середній прольот менший за крайні). Це прольоти  $l_1$ , і  $l_2$  згідно із завданням. Крок рам –  $l_3$ . За цими розмірами виконують розбивку габаритних осей, на перетині яких між стінами знаходяться несучі колони. Прив'язка крайньої осі до внутрішньої грані стіни прийнята 200 мм. Загальна довжина будівлі в проекті не вказана і комплектування перекриття виконують для її фрагмента довжиною в один крок поперечних рам (див. рис. Д.1.1).

Товщину зовнішніх цегляних стін будівлі умовно приймати 510 мм (в 2 цеглини).

Розкладку плит треба виконувати з урахуванням уніфікованих розмірів за шириною кратних 200 мм (1200, 1400, 1600, 1800 мм і добірні 800, 1000 мм). При цьому не треба заводити бокові грані плит на цегляну кладку стін. По осях колон симетрично встановлюють так звані «зв'язкові» панелі або виконують монолітні ділянки по ширині перерізу колони, або трохи ширше. Щілини, що залишаються після розкладки плит, також заповнюють монолітним залізобетоном.

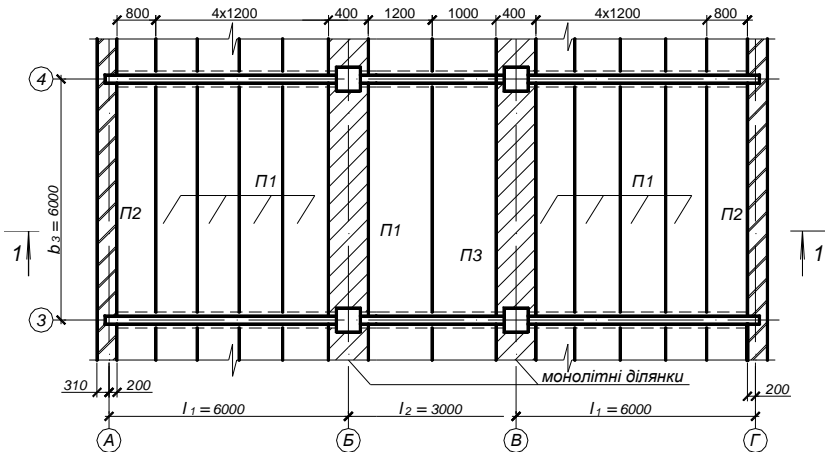


Рис. 1 – Приклад комплектування збірного перекриття (фрагмент)

## 1.2 Визначення статичних навантажень на елементи будівлі

Вертикальні несучі елементи (колони, стіни) сприймають навантаження від міжповерхових і горищного перекриттів і покриття. Ці навантаження складаються з постійної частини  $g$  – власна вага конструкцій, підлоги, покрівлі та ін., і змінні навантаження  $v$  – навантаження на міжповерхове перекриття згідно із завданням, горищне і снігове навантаження. Змінні навантаження ще поділяються на тривалої дії і короткочасні.

Підрахунки навантаження на  $1 \text{ м}^2$  горизонтальних несучих елементів будівлі виконують у табличній формі.

Експлуатаційне навантаження розраховують за характеристичними значеннями ваги прийнятих конструкцій покрівлі, підлог з урахуванням товщини і щільності кожного шару цих конструктивних елементів. Об'ємні маси деяких будівельних матеріалів наведені в табл. 3. Власну вагу залізобетонних конструкцій визначають за їх фактичними розмірами з урахуванням щільності важкого залізобетону ( $D = 25 \text{ кН/м}^3$ ).

Характеристичне значення ваги снігового покриву на покритті будівлі залежить від кліматичного району місцевості і визначається за нормами [1]. Експлуатаційне та розрахункове значення навантаження від снігу береться з урахуванням коефіцієнту надійності, який залежить від строку експлуатації будівлі.

Величина сумарного експлуатаційного навантаження використовується при розрахунках конструкцій по другій групі граничних станів. У курсовому проекті це підбір розмірів подошви фундаменту (з розрахунку фундаментної основи за деформаціями). Інші розрахунки конструкції у проекті здійснюють на граничні розрахункові навантаження, які одержують при домноженні характеристичного значення навантаження на коефіцієнт надійності за навантаженням ( $\gamma$ ), величина якого для деяких типів навантажень наведена у табл. 4.

Характеристичні (експлуатаційні) значення тимчасового навантаження на перекриття ( $v$ ) наведені в таблиці вихідних даних для проекту за варіантами. Такі навантаження залежать від призначення будівель і приміщень у них. У тимчасове навантаження входять тривала частина (вага стаціонарного устаткування, трубопроводів, важких меблів та ін.), а також короткочасна частина (маса людей, легких меблів, ремонтних матеріалів і устаткування та ін.). У табл. 5 наведено дані з розподілу тимчасових навантажень і коефіцієнти надійності до них.

### **1.3 Призначення розрахункових прольоту і перерізу. Статичний розрахунок конструкції**

Статичні розрахунки конструкції виконують для визначення екстремальних величин зусиль від навантаження. При цьому треба знати розрахункову схему (схему роботи) конструкції. Наприклад, плита перекриття і ригель рами – це елементи, що працюють на поперечний згин. Чисельними характеристиками згину є епюра згинального моменту ( $M$ ) і поперечної сили ( $V$ ). При цьому епюра моменту для ригеля буде знакозмінною: у прольоті має додатний максимум, а при опорі на колону – від'ємний.

Колона є стиснутим елементом і зусиллям для її розрахунку буде сумарне навантаження від частини будівлі, що спирається на цю конструкцію.

Фундамент – це конструкція, що спирається на податливу основу - ґрунт, може зазнавати дію продавлювання (під колоною) і згину. Навантаження на фундамент спеціально не розраховують, а беруть експлуатаційне і розрахункове значення повного навантаження на колону 1-го поверху.

Статичні розрахунки конструкцій проводять за правилами і формулами будівельної механіки.

Розрахункові прольоти згинальних збірних конструкцій визначають як відстань між серединами опор. Для колони розрахункова довжина – це відстань між серединами міжповерхових перекриттів (висота поверху) для колон верхніх ярусів рами, і висота поверху плюс товщина полу до верхнього обрізу фундаменту для колон нижнього ярусу.

Розрахунковий переріз не завжди співпадає з дійсним перерізом конструкції. У технічних розрахунках складний переріз конструкції зводиться до більш простого, відомого з курсу опору матеріалів, наприклад, переріз багатопустотної плити зводиться до таврового перерізу з полицею у стиснутій зоні.

### **1.4 Вибір матеріалів при проектуванні конструкцій**

У курсовому проекті студенти повинні самі визначати класи бетону і типи робочої арматури. При цьому слід пам'ятати, що для збірних залізобетонних конструкцій приймають важкі бетони більших класів (С16/20, 20/25, 25/30) ніж для монолітних конструкцій (фундамент під колону – С12/15, 16/20).

Робоча поздовжня арматура для плит, ригелів, колон і фундаментів призначається стержньовою класу А400С, поперечна і конструктивна арматура – з дроту класу А240С та В-500 діаметром 3...8 мм.

Після визначення типу і класу матеріалів для них випишують характеристичні і розрахункові значення міцності: для бетону опори на осьовий стиск (призмova міцність  $f_{ck}$  та  $f_{cd}$ ); для арматури міцність на розтяг для поздовжньої ( $f_{ud}$ ) і поперечної ( $f_{udw}$ ). Для розрахунку міцності перерізу колони треба виписати граничні значення фібрових деформацій бетону ( $\varepsilon_{cz}$ ,  $\varepsilon_{cu3}$ ) і модуль пружності бетону ( $E_{cd}$ ). Потрібні характеристики наведені у нормах [2], або в додатках до навчальних посібників і методичних вказівок (табл. 6, 7).

### 1.5 Конструктивні розрахунки

Конструктивні розрахунки плити, ригеля, колони і фундаменту під колону виконують за методом граничних станів для забезпечення несучої здатності конструкції або придатності для подальшої експлуатації.

В елементах, що згинаються (плита, ригель), виконують розрахунки міцності в нормальних і похилих перерізах. При цьому слід враховувати, що за довжиною конструкції екстремумів зусиль може бути декілька. Так, для ригеля розрахунки виконують у нормальних перерізах на максимальне значення моменту від зовнішніх навантажень у прольоті і на опорі, а в похилих перерізах – на максимальне значення поперечної сили (на опорах). При розрахунках нормальних перерізів визначають потрібну площу перерізу поздовжньої арматури, а для похилих перерізів здійснюють розрахунок поперечного армування (хомутів). Для плит у багатьох випадках хомути встановлюють не за розрахунками, а за конструктивними вимогами.

У стиснутих елементах (колона) розрахунок виконують для забезпечення несучої здатності перерізу, що складається з бетонної і арматурної частин. У деяких випадках для розрахунку не потрібна поздовжня арматура ( $A_s < 0$ ). Тоді поздовжні стержні призначають конструктивно. Для збірних колон це не менше, ніж 4 діаметра 16 мм.

Розрахунки фундаменту під колону починають з визначення розмірів подошви за умови мінімізації деформацій ґрунту під подошвою. Потім призначають висоту конструкції за конструктивними умовами. Розрахунок армування нижньої плити фундаменту проводять як для елемента, який працює на згин по нормальних перерізах на перепадах висоти конструкції і по грані колони. За навантаження в цьому розрахунку беруть середній тиск на ґрунт під подошвою. Перевірку міцності

фундаменту на продавлювання від збірної колони здійснюють для днища стакану.

## 1.6 Конструювання залізобетонних елементів

Конструювання залізобетонних елементів проводять для розміщення арматури в об'ємі елемента. При цьому спочатку розставляють робочу (розрахункову) арматуру.

В елементах, що працюють на згин (плита, ригель, нижній ступінь фундаменту), робочу поздовжню арматуру ставлять у розтягнутих зонах перерізу. У прольоті ригеля це в нижній зоні, а на опорі – у верхній. У стержньових конструкціях (ригель, колона) робочу арматуру встановлюють в каркасах (по 1...2 шт.), а по плитам – в сітках з кроком 100...250 мм.

Поперечну арматуру в перерізах елементів спочатку приймають конструктивно. Її діаметр повинен бути не менше, ніж  $1/4$  діаметра поздовжньої арматури (умова зварювання у каркасах і сітках). Крок поперечних стержнів для згинальних елементів приймають за робочою висотою перерізу ( $S_w < 0,75d$ ). Після визначення поперечного армування виконують розрахунки міцності похилих перерізів з прийнятими параметрами цього армування.

Поперечне армування колони призначається тільки конструктивно з кроком  $S_w \leq 20d_s$ , де  $d_s$  – діаметр поздовжнього армування.

У фундаменті під колону робоче армування у вигляді сітки з розрахунковими стержнями в обох напрямках встановлюють в нижній зоні конструкції на відстані від підшови в 7 см при відсутності підготовки і в 3,5 см при наявності бетонної підготовки. Стаканну частину фундаменту армують конструктивно 3...4 сітками із стержнів  $\varnothing 8A-240C$  і 8 вертикальними стержнями  $\varnothing 12A-240C$ .

Конструювання елементів у проекті рекомендується виконувати одночасно з їх кресленнями. Приклади конструювання наведені в додатку до методичних вказівок.

При конструюванні залізобетонних елементів треба скласти специфікацію арматури і таблицю вибірки арматури на кожний елемент за прикладом, наведеним на рис. Д.1.2.



## 2. ПРИКЛАДИ ПРОЕКТУВАННЯ КОНСТРУКЦІЙ БУДІВЛІ

### 2.1 Розрахунки збірної плити перекриття

#### 2.1.1 Збір навантажень на 1м<sup>2</sup> перекриття

Вид навантаження	Експлуатаційне значення, кН/м <sup>2</sup>	Коефіцієнт надійності, $\gamma$	Розрахункове значення, кН/м <sup>2</sup>
1	2	3	4
Постійні (g)			
1. Лінолеум	0,05	1,2	0,06
2. Деревиноволокниста плита $t = 0,8$ см; $D = 8$ кН/м <sup>3</sup> (0,008 x 8)	0,064	1,2	0,077
3. Стяжка з цементного розчину $t = 3$ см; $D = 20$ кН/м <sup>3</sup> (0,03x20)	0,6	1,3	0,78
4. Гідроізоляційний шар	0,05	1,3	0,065
5. Перегородки цегляні	0,5	1,1	0,55
6. Плита залізобетонна багатопустотна	3,0	1,1	3,3
Разом (g)	4,26		4,83
Тимчасове навантаження за завданням (V)	3,0	1,2	3,6
Всього (g + V)	7,26		8,43

Погонне навантаження по довжині плити, якщо її ширина  $B_n = 1,2$  м.

$$q = (g + V) \cdot B_n = 8,43 \cdot 1,2 = 10,12 \text{ кН/м.}$$

#### 2.1.2 Розрахунковий прольот плити

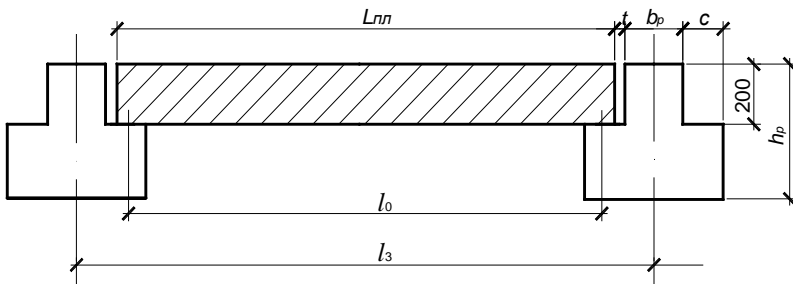


Рис. 2

Попередньо прийємо розміри перерізу ригеля

$$h_p = \left( \frac{1}{8} \div \frac{1}{15} \right) \cdot l_1 = \frac{1}{12} \cdot 600 = 50 \text{ см}$$

$$b_p = (0,3 \div 0,4) \cdot h = 0,4 \cdot 50 = 20 \text{ см}$$

$$c = (100; 125; 150 \text{ мм})$$

Розрахункова довжина прольоту плити

$$l_0 = l_3 - 2 \cdot c - 2 \frac{b_p}{2} + 2 \frac{c-t}{2} = 600 - 2 \cdot 12,5 - 20 + (12,5 - 2) = 565,5 \text{ см} = 5,66 \text{ м.}$$

Геометрична довжина плити

$$L_{пл} = b_3 - b_p - 2t = 600 - 20 - 2 \cdot 2 = 576 \text{ см.}$$

### 2.1.3 Статичний розрахунок

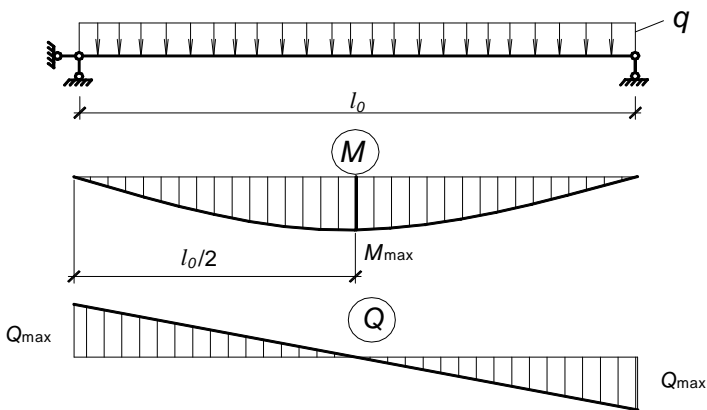


Рис. 3

$$\frac{L_{пл}}{B_{пл}} = \frac{5,76}{1,2} = 4,8 > 2$$

Плита балочна

$$M_{\max} = \frac{q \cdot l_0^2}{8} = \frac{10,12 \cdot 5,66^2}{8} = 40,53 \text{ кН}\cdot\text{м}$$

$$Q_{\max} = \frac{q \cdot l_0}{8} = \frac{10,12 \cdot 5,66}{8} = 28,64 \text{ кН}\cdot\text{м.}$$

### 2.1.4 Розрахунковий переріз плити

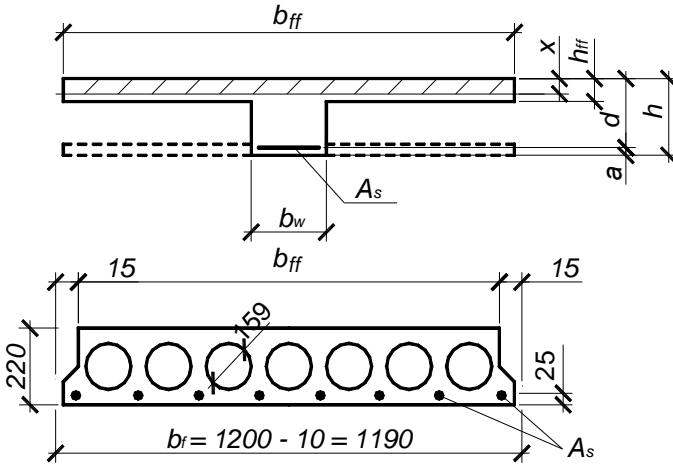


Рис. 4

$$h_1 = 0,9 \cdot d = 0,9 \cdot 16 = 14,4 \text{ см.}$$

$$b_{ff} = 119 - 2 \cdot 1,5 = 116 \text{ см.}$$

$$b_w = b_{ff} - 6 \cdot h_1 = 116 - 6 \cdot 14,4 = 29,6 \text{ см.}$$

$$d = h - a = 22 - 2,5 = 19,5 \text{ см}$$

$$h_{ff} = \frac{h - h_1}{2} = \frac{22 - 14,4}{2} = 3,8 \text{ см.}$$

### 2.1.5 Матеріали для проектування плити

Бетон класу С16/20 (за табл. 6):

- розрахункове значення міцності на стиск  $f_{cd} = 11,5$  МПа;

- характеристичне значення міцності на стиск  $f_{ck} = 15$  МПа.

Арматура класу А400С (за табл. 7):

- розрахункова міцність на межі текучості  $f_{yd} = 365$  МПа.

## 2.2 Конструктивні розрахунки плити

### 2.2.1 Розрахунок за несучою здатністю нормального перерізу

Розрахунковий момент

$$M_d = M_{\max} = 40,53 \text{ кН}\cdot\text{м.}$$

Встановимо розрахунковий випадок (положення нейтральної осі)

$$M_f = f_{cd} \cdot b_{ff} \cdot h_{ff} (d - 0,5 \cdot h_{ff}) = \\ = 1,15 \cdot 116 \cdot 3,8 \cdot (19,5 - 0,5 \cdot 3,8) = 8921,8 \text{ кН}\cdot\text{см} = 89,22 \text{ кН}\cdot\text{м} > \\ > M_d = 40,53 \text{ кН}\cdot\text{м}.$$

Нейтральна вісь знаходиться в полиці.

Розрахунок ведемо як для прямокутного перерізу з шириною  $b_{ff} = 116$  см. Коефіцієнт стиснутої зони

$$\alpha_m = \frac{M_d}{f_{cd} \cdot b_{ff} \cdot d^2} = \frac{4053}{1,15 \cdot 116 \cdot 19,5^2} = 0,071.$$

За табл. 8 граничне значення  $\alpha_R = 0,385$ .

При  $\alpha_m < \alpha_R$  переріз розраховується як з одиничним армуванням.

За табл. 9 при  $\alpha_m = 0,071$  коефіцієнт стиснутої зони  $\zeta = 0,963$ .

Потрібна площа робочої арматури

$$A_s = \frac{M_d}{\zeta \cdot f_{yd} \cdot d} = \frac{4053}{0,963 \cdot 36,5 \cdot 19,5} = 5,91 \text{ см}^2.$$

За сортаментом (табл. 10) приймаємо 7Ø12A400C ( $A_s = 7,92 \text{ см}^2$ ).

Коефіцієнт армування

$$\rho = \frac{A_s}{b_f \cdot d} \cdot 100\% = \frac{7,92}{116 \cdot 19,5} \cdot 100\% = 0,35\% > \rho_{\min} = 0,13\%.$$

### 2.2.2 Перевірка потрібності розрахункового поперечного армування

Розрахункова поперечна сила на відстані від умовного опорного шарніру

$$d + \frac{c-t}{2} = 19,5 + \frac{12,5-2}{2} = 24,8 \text{ см} = 0,248 \text{ м}.$$

$$V_{Ed} = \frac{V_{\max} \cdot (0,5 \cdot l_0 - 0,248)}{0,5 \cdot l_0} = \frac{28,64 \cdot (0,5 \cdot 5,66 - 0,248)}{0,5 \cdot 5,66} = 26,13 \text{ кН}.$$

Несуча здатність бетону за поперечною силою

$$V_{Rd,c} = C_{Rd} \cdot K \cdot \sqrt[3]{100 \cdot \rho_l \cdot f_{ck} \cdot b_w \cdot d},$$

де  $C_{Rd} = 0,18 / \gamma_c = 0,18 / 1,3 = 0,1385$ .

Коефіцієнт поздовжнього армування

$$\rho_l = \frac{A_s}{b_w \cdot d} = \frac{7,92}{29,6 \cdot 19,5} = 0,0137$$

$$K = 1 + \sqrt{\frac{200}{d}} = 1 + \sqrt{\frac{200}{195}} = 2,013 > 2.$$

Приймаємо  $K = 2$ .

$$V_{Rd,c} = 0,1385 \cdot 2 \cdot \sqrt[3]{100 \cdot 0,0137 \cdot 15} \cdot 296 \cdot 195 = 43794 \text{ Н} = 43,79 \text{ кН},$$

та повинно бути не менше ніж

$$\begin{aligned} V_{Rd,c} &= 0,035 \cdot \sqrt{f_{ck} \cdot K^3} \cdot b_w \cdot d = \\ &= 0,035 \cdot \sqrt{15 \cdot 2^3} \cdot 296 \cdot 195 = 22130 \text{ Н} = 22,13 \text{ кН}. \end{aligned}$$

З 2-х підрахованих величин  $V_{Rd,c}$  приймаємо більше

$$V_{Rd,c} = 43,79 \text{ кН} > V_{Ed} = 26,06 \text{ кН}.$$

Поперечне армування за розрахунком не потрібне.

Призначимо конструктивне припорне поперечне армування в 3-х каркасах стержнями мінімального діаметру 3Ø6A240C ( $A_{sw} = 0,85 \text{ см}^2$ ).

Крок поперечних стержнів в каркасах

$$S \leq 0,75 \cdot d = 0,75 \cdot 19,5 = 14,6 \text{ см}.$$

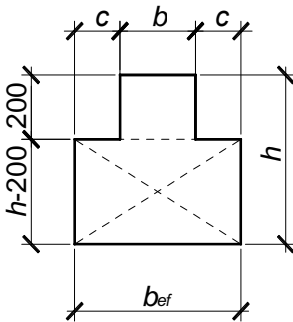
Приймаємо трохи більше, але кратне 5 см:  $S = 15 \text{ см}$ .

Коефіцієнт поперечного армування

$$\rho_w = \frac{A_{sw}}{b_w \cdot S} = \frac{0,85}{29,6 \cdot 15} = 0,0019 > \rho_{w,\min} = \frac{0,08 \sqrt{f_{ck}}}{f_{yk}} = \frac{0,08 \sqrt{15}}{400} = 0,0008.$$

## 2.2 Розрахунок ригеля перекриття

### 2.2.1 Попереднє визначення розмірів перерізу



$$h = \left( \frac{1}{10} \div \frac{1}{15} \right) \cdot l_1 =$$

$$= \frac{1}{12} \cdot 600 = 50 \text{ см};$$

$$b = (0,3 \div 0,4) \cdot h = 0,4 \cdot 50 = 20 \text{ см};$$

$$b_{ef} = b + 2 \cdot c = 20 + 2 \cdot 12,5 = 45 \text{ см},$$

де  $c = (100 \text{ або } 125 \text{ мм})$ .

Розміри приймаються кратними 5 см.

Рис. 5

### 2.2.2 Визначення навантаження на ригель

Площа ребра ригеля виступаючого з перекриття

$$A_b = b_{ef} \cdot (h - 0,2) = 0,45 \cdot (0,5 - 0,2) = 0,135 \text{ м}^2.$$

Погонне навантаження на ригель

$$\begin{aligned} q &= (g + V) \cdot l_3 + A_b \cdot D_c \cdot \gamma_f = \\ &= 8,43 \cdot 6 + 0,135 \cdot 25 \cdot 1,1 = 54,3 \text{ кН/м}. \end{aligned}$$

### 2.2.3 Визначення розрахункового прольоту та довжини ригеля

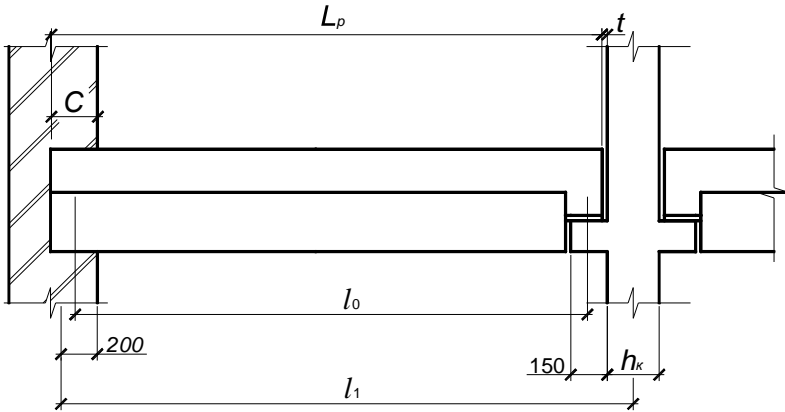


Рис. 6

$$\begin{aligned} l_0 &= l_1 - 200 - \frac{h_k}{2} - 150 + \frac{C}{2} + \frac{150 - t}{2} = \\ &= 6000 - 200 - \frac{300}{2} - 150 + \frac{250}{2} + \frac{150 - 20}{2} = 5690 \text{ мм} = 5,69 \text{ м}. \end{aligned}$$

$$L_p = l_1 - \frac{h_k}{2} - t + C = 6000 - 200 - \frac{300}{2} - 20 + 250 = 5880 \text{ мм}.$$

### 2.2.4 Статичний розрахунок ригеля (визначення зусиль від навантаження)

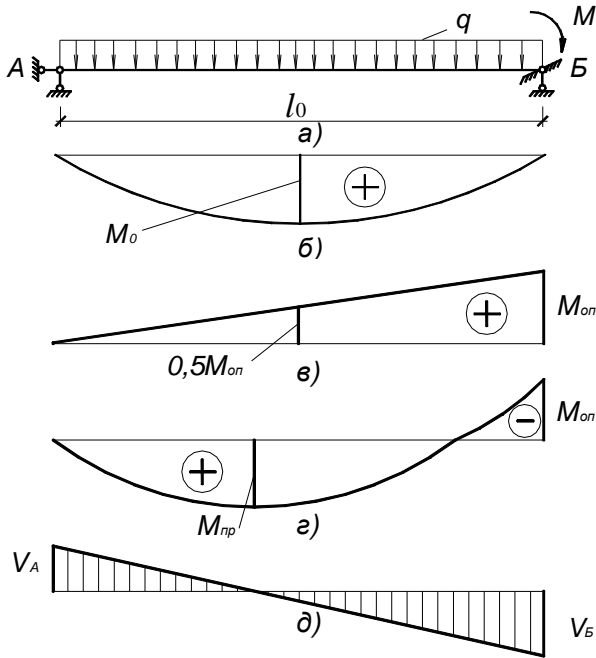


Рис. 7 – Розрахункова схема ригелю та епюри зусиль:  
 а – розрахункова схема; б – епюра моментів як для однопрольотної розрізної балки;  
 в – епюри опорного моменту; г – результуюча епюра моментів;  
 д – епюра поперечних сил

$$M_0 = \frac{gl_0^2}{8} = \frac{54,3 \cdot 5,69^2}{8} = 219,75 \text{ кН}\cdot\text{м};$$

$$M_{on} = 0,2 \cdot M_0 = 0,2 \cdot 219,75 = 43,95 \text{ кН}\cdot\text{м};$$

$$M_{np} = M_0 - 0,1M_0 = 0,9 \cdot M_0 = 0,9 \cdot 219,75 = 197,78 \text{ кН}\cdot\text{м};$$

$$V_A = \frac{gl_0}{2} - \frac{M_{on}}{l_0} = \frac{54,3 \cdot 5,69}{2} - \frac{43,95}{5,09} =$$

$$= 154,48 - 7,72 = 146,76 \text{ кН}\cdot\text{м};$$

$$V_B = \frac{gl_0}{2} + \frac{M_{on}}{l_0} = 154,48 + 7,72 = 162,2 \text{ кН}\cdot\text{м}.$$

## 2.2.5 Підбір матеріалів для ригелю

Бетон класу С 20/25:  $f_{cd} = 14,5$  МПа =  $1,45$  кН/см<sup>2</sup>;  $f_{ck} = 18,5$  МПа.

Арматура класу А400С (поздовжнє армування):  $f_{yd} = 365$  МПа;  
 $f_{yk} = 400$  МПа.

Арматура класу А240С (поперечне армування):  $f_{ywd} = 170$  МПа.

## 2.2.6 Розрахунки міцності нормальних перерізів

### 2.2.6.1 Переріз в прольоті

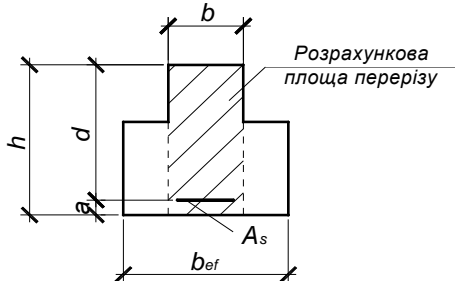


Рис. 8

Робоча висота перерізу

$$d = h - a = 50 - 5 = 45 \text{ см.}$$

Зусилля

$$M_d = M_{np} = 197,78 \text{ кН·м.}$$

Коефіцієнт стиснутої зони

$$\alpha_m = \frac{M_d}{f_{cd} \cdot b \cdot d^2} = \frac{19778}{1,45 \cdot 20 \cdot 45^2} = 0,336 < \alpha_R = 0,385.$$

Коефіцієнт  $\alpha_m$  не перевищує граничне значення  $\alpha_R$  (за табл. 8).

Тому подвійного армування або збільшення висоти перерізу не потрібно.

За табл. 9 відповідно  $\alpha_m = 0,336$  коефіцієнт  $\zeta = 0,786$ .

Необхідна кількість поздовжньої арматури

$$A_s = \frac{M_d}{\zeta \cdot f_{yd} \cdot d} = \frac{19778}{0,786 \cdot 365 \cdot 45} = 15,32 \text{ см}^2.$$

Приймаємо 2Ø32А400С ( $A_s = 16,09$  см<sup>2</sup>).

За сортаментом (табл. 9) коефіцієнт армування

$$\rho = \frac{A_s}{b \cdot d} \cdot 100\% = \frac{16,09}{20 \cdot 45} \cdot 100\% = 1,79\% < \rho_{\max} = 4\%.$$



### 2.2.6.1 Переріз на опорі з підрізкою

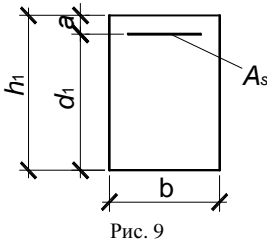


Рис. 9

Висота перерізу  $h_1 = h - 15 = 50 - 15 = 35$  см.

Робоча висота опорного перерізу

$$d_1 = h_1 - a = 35 - 3 = 32 \text{ см.}$$

Розрахунковий момент

$$M_d = M_{on} = 43,95 \text{ кН}\cdot\text{м,}$$

$$\alpha_m = \frac{M_d}{f_{cd} \cdot b \cdot d_1^2} = \frac{4395}{1,45 \cdot 20 \cdot 32^2} = 4,09 \text{ см}^2.$$

$$\zeta = 0,92.$$

Необхідна кількість поздовжньої арматури

$$A_s = \frac{M_d}{\zeta \cdot f_{yd} \cdot d_1} = \frac{4395}{0,92 \cdot 36,5 \cdot 32} = 4,09 \text{ см}^2.$$

Приймаємо 2Ø18A400C ( $A_s = 5,09 \text{ см}^2$ ).

Коефіцієнт армування

$$\rho = \frac{A_s}{b \cdot d_1} \cdot 100\% = \frac{5,09}{20 \cdot 32} \cdot 100\% = 0,8\% > \rho_{\min} = 0,13\% .$$

### 2.2.7 Розрахунки несучої здатності похилих перерізів за поперечною силою

#### 2.2.7.1 Розрахунок перерізу з повною висотою (опори на цегляну стіну)

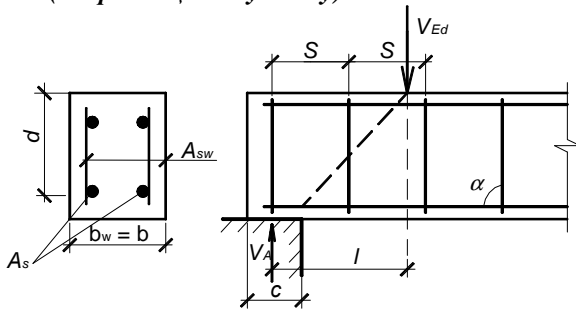


Рис. 10

Повна висота перерізу  $h = 50$  см, робоча висота –  $d = 45$  см.

Максимальна поперечна сила на опорі з цегляної стіни

$$V_{\max} = V_A = 146,76 \text{ кН.}$$

Розрахункова поперечна сила на відстані від умовного шарніра

$$l = d + 0,5 \cdot C = 45 + 0,5 \cdot 25 = 67,5 \text{ см} = 0,675 \text{ м.}$$

$$V_{Ed} = \frac{V_{\max} \cdot (0,5 \cdot l_0 - l)}{0,5 \cdot l_0} = \frac{146,76 \cdot (0,5 \cdot 5,69 - 0,675)}{0,5 \cdot 5,69} = 111,94 \text{ кН.}$$

Несуча здатність бетону за поперечною силою

$$V_{Rd,c} = C_{Rd} \cdot K \cdot \sqrt[3]{100 \cdot \rho_l \cdot f_{ck}} \cdot b_w \cdot d,$$

де  $C_{Rd} = 0,18 / \gamma_c = 0,18 / 1,3 = 0,1385$ .

Коефіцієнт поздовжнього армування

$$\rho_l = \frac{A_s}{b_w \cdot d} = \frac{16,09}{20 \cdot 45} = 0,0179$$

$$K = 1 + \sqrt{\frac{200}{d}} = 1 + \sqrt{\frac{200}{450}} = 1,667 < 2,$$

де  $d$  – в мм.

Характеристичне значення призмової міцності бетону на стиск  $f_{ck} = 18,5$  МПа (Н/мм<sup>2</sup>).

$$V_{Rd,c} = 0,1385 \cdot 1,667 \cdot \sqrt[3]{100 \cdot 0,0179 \cdot 18,5} \cdot 200 \cdot 450 = 66727 \text{ Н} = 66,73 \text{ кН,}$$

де  $b_w$  та  $d$  – в мм.

$$\begin{aligned} V_{Rd,c} &= V_{\min} \cdot b_w \cdot d = 0,035 \cdot \sqrt{f_{ck}} \cdot K^3 \cdot b_w \cdot d = \\ &= 0,035 \cdot \sqrt{18,5} \cdot 1,667^3 \cdot 200 \cdot 450 = 29161 \text{ Н} = 29,16 \text{ кН.} \end{aligned}$$

Приймаємо більше значення з 2-х підрахованих величин:

$$V_{Rd,c} = 66,73 \text{ кН} > V_{Ed} = 111,94 \text{ кН.}$$

Потрібні розрахунки поперечного армування.

За конструктивними умовами для зварних каркасів діаметр поперечної арматури  $d_w \geq \frac{d_s}{4} = \frac{32}{4} = 8$  см, та не менш ніж 6 мм.

Приймаємо хомути 2Ø8A240C ( $A_{sw} = 2 \cdot 0,503 = 1,01$  см<sup>2</sup>).

Крок хомутів

$$S \leq 0,75 \cdot d = 0,75 \cdot 45 = 33,75 \text{ см.}$$

Приймаємо  $S = 30$  см (кратне 5 см).

Розрахунковий опір поперечної арматури класу A240C  $f_{ywd} = 17$  кН/см<sup>2</sup>.

Несуча здатність поперечного армування

$$V_{Rd,s} = \frac{A_{sw}}{S} \cdot z \cdot f_{ywd} \cdot ctg \theta,$$

де  $z = 0,9 \cdot d = 0,9 \cdot 45 = 40,5$  см,

$$\frac{V_{Ed}}{b_w \cdot d} = \frac{111940}{200 \cdot 450} = 1,244 \text{ Н/мм}^2.$$

За графіком на рис. Д.1.3 –  $ctg \theta = 2,5$ ;  $tg \theta = 0,4$ .

$$V_{Rd,s} = \frac{1,01}{30} \cdot 40,5 \cdot 17 \cdot 2,5 = 57,95 \text{ кН.}$$

$$V_{Rd,max} = \frac{\alpha_{cw} \cdot b_w \cdot z \cdot v_1 \cdot f_{cd}}{ctg \theta + tg \theta} = \frac{1 \cdot 20 \cdot 40,5 \cdot 0,56 \cdot 1,45}{2,5 + 0,4} = 226,8 \text{ кН} > V_{max} = 162,2 \text{ кН,}$$

де коефіцієнт зниження міцності бетону з тріщинами при зсуві

$$v_1 = 0,6 \cdot \left(1 - \frac{f_{ck}}{250}\right) = 0,6 \cdot \left(1 - \frac{18,5}{250}\right) = 0,56.$$

Приймаємо менше значення з 2-х підрахованих величин:  
 $V_{Rd,s} = 57,95 \text{ кН.}$

Сумарна несуча здатність похилого перерізу

$$V_{Rd} = V_{Rd,c} + V_{Rd,s} = 66,73 + 57,95 = 124,68 \text{ кН} > V_{Ed} = 111,94 \text{ кН.}$$

Поперечне армування достатнє.

Коефіцієнт поперечного армування

$$\rho_w = \frac{A_{sw}}{b_w \cdot S} = \frac{1,01}{20 \cdot 30} = 0,0017 > \rho_{w,min} = \frac{0,08 \sqrt{f_{ck}}}{f_{yk}} = \frac{0,08 \sqrt{18,5}}{400} = 0,0009.$$

Параметри поперечного армування достатні.

### 2.2.7.2 Переріз опорної частини (з підрізкою)

Повна висота перерізу  $h_1 = 50 - 15 = 35$  см, робоча висота перерізу –  $d_1 = 35 - 3 = 32$  см.

Максимальна поперечна сила на опорі з залізобетонною колонною  $V_B = 162,2$  кН.

Розрахункова поперечна сила по грані опори (підрізки) (відстань від умовного шарніру)  $\frac{15-2}{2} = 6,5$  см.

$$V_{Ed} = \frac{162,2 \cdot (0,5 \cdot 5,69 - 0,065)}{0,5 \cdot 5,69} = 158,49 \text{ кН.}$$

Коефіцієнти:  $C_{Rd} = 0,1385$ ;  $\rho_l$  – вираховується для верхньої поздовжньої арматури (зона розтягу).

$$\rho_l = \frac{A_s}{b_w \cdot d_1} = \frac{5,09}{20 \cdot 32} = 0,008;$$

$$K = 1 + \sqrt{\frac{200}{d_1}} = 1 + \sqrt{\frac{200}{320}} = 1,79 < 2 .$$

Несуча здатність бетону за поперечною силою:

$$V_{Rd,c} = 0,1385 \cdot 1,79 \cdot \sqrt[3]{100 \cdot 0,008 \cdot 18,5 \cdot 200 \cdot 320} = 38956 \text{ Н} = 38,96 \text{ кН},$$

$$V_{Rd,c} = 0,035 \cdot \sqrt{18,5 \cdot 1,79^3} \cdot 200 \cdot 320 = 23073 \text{ Н} = 23,07 \text{ кН}.$$

Приймаємо більше значення з 2-х підрахованих величин:

$$V_{Rd,c} = 38,96 \text{ кН} > V_{Ed} = 140,25 \text{ кН}.$$

Потрібні розрахунки поперечного армування.

Приймаємо хомути 2Ø8A240C ( $A_{sw} = 1,01 \text{ см}^2$ ).

Крок хомутів  $S \leq 0,75 \cdot d = 0,75 \cdot 32 = 24 \text{ см}$ .

Приймаємо  $S_1 = 20 \text{ см}$  (кратне 5 см).

$$\frac{V_{Ed}}{b_w \cdot d} = \frac{158490}{200 \cdot 320} = 2,476 .$$

За графіком на рис. Д.1.3 –  $\text{ctg} \theta = 2,5$ ;  $\text{tg} \theta = 0,4$  .

$$V_{Rd,s} = \frac{A_{sw}}{S_1} \cdot z \cdot f_{ywd} \cdot \text{ctg} \theta = \frac{1,01}{20} \cdot 28,8 \cdot 17 \cdot 2,5 = 61,81 \text{ кН},$$

де  $z = 0,9 \cdot d_1 = 0,9 \cdot 32 = 28,8 \text{ см}$ .

$$V_{Rd,max} = \frac{\alpha_{cw} \cdot b_w \cdot z \cdot v_1 \cdot f_{cd}}{\text{ctg} \theta + \text{tg} \theta} = \frac{1 \cdot 20 \cdot 28,8 \cdot 0,56 \cdot 1,45}{2,5 + 0,4} = 161,28 \text{ кН}.$$

Приймаємо  $V_{Rd,s} = 61,81 \text{ кН}$ .

Сумарна несуча здатність похилого перерізу

$$V_{Rd} = V_{Rd,c} + V_{Rd,s} = 38,96 + 61,81 = 100,77 \text{ кН} < V_{Ed} = 158,19 \text{ кН}.$$

Зменшимо крок хомутів до  $S = 10 \text{ см}$ .

$$V_{Rd,s} = \frac{1,01}{10} \cdot 28,8 \cdot 17 \cdot 2,5 = 123,62 \text{ кН}.$$

Тоді  $V_{Rd} = 38,96 + 123,62 = 162,58 \text{ кН} > V_{Ed} = 158,19 \text{ кН}$ .

Коефіцієнт поперечного армування

$$\rho_w = \frac{A_{sw}}{b_w \cdot S} = \frac{1,01}{20 \cdot 10} = 0,0051 > \rho_{w,\min} = 0,0009 .$$

$$\rho_w \cdot f_{ywd} = 0,0051 \cdot 17 = 0,0859 < \frac{1}{2} \alpha_{cw} \cdot v_1 \cdot f_{cd} = \frac{1}{2} \cdot 1 \cdot 0,56 \cdot 1,45 = 0,406 .$$

Параметри поперечного армування достатні.

**3. РОЗРАХУНКИ ЗБІРНОЇ КОЛОНИ 1-го ПОВЕРХУ**  
**3.1 Збір навантажень на 1 м<sup>2</sup> покрівлі та горіщного**  
**перекриття**

Найменування навантаження	Експлуатаційне значення, кН/м <sup>2</sup>	Коефіцієнт надійності, $\gamma$	Розрахункове значення, кН/м <sup>2</sup>
1	2	3	4
<i>1. Покрівля</i>			
А. Постійні (g)			
1. Азбестоцементні листи	0,15	1,1	0,17
2. Лати (дошки) 0,03 · 5,5	0,17	1,1	0,19
3. Крокви (брус) 0,1 · 0,18 · 1 · 5,5	0,10	1,1	0,11
4. Бантини, підкоси	0,10	1,1	0,01
Разом (g)	0,52		0,58
Б. Снігова (м. Харків)			
Повна S <sub>0</sub> = 1,6 кПа 1,6 · 0,34 1,6 · 1,1 Квазипостійна експлуатаційна та розрахункова 0,4 · S <sub>0</sub> – 0,16 = 0,4 · 1,6 – 0,16 = 0,48	0,54		1,76
	0,48 · 0,34 = 0,16	1,1	0,53
<i>2. Горіщне перекриття</i>			
А. Постійні (g)			
1. Утеплювач (насіпний керамзит) D = 700 кг/м <sup>3</sup> ; t = 20 см 0,2 · 7	1,4	1,3	1,82
2. Цементна стяжка 0,03 · 20	0,6	1,3	0,78
3. Пароізоляція	0,05	1,2	0,06
4. Залізобетонні плити	3,0	1,1	3,3
Разом (g)	5,05		5,96
В. Тимчасова-короткочасна (V)	0,7	1,3	0,91
Всього (g + V)	5,75		6,87

**3.2 Збір навантажень на колону 1-го поверху**

Прольоти будівлі:  $l_1 = 6$  м;  $l_2 = 3$  м;  $l_3 = 6$  м.

Площа навантажень від перекриття:

$$\frac{l_1 + l_2}{2} \cdot l_3 = \frac{6 + 3}{2} \cdot 6 = 27 \text{ м}^2.$$

Висота поверху – 3,6 м.

Кількість поверхів – 4 шт.

Найменування навантаження	Експлуатаційне значення, кН/м <sup>2</sup>	Коефіцієнт надійності, $\gamma$	Розрахункове значення, кН/м <sup>2</sup>
1	2	3	4
А. Постійні (g)			
1. Покрівля 0,52 · 27 0,58 · 27	14,0		15,7
2. Горизонтне перекриття 5,05 · 27 5,96 · 27	136,4		160,9
3. Міжповерхові перекриття 4,26 · 27 · (4 – 1) 4,83 · 27 · (4 – 1)	345,1		391,2
4. Власна вага ребер ригелів 0,135 · 25 · (6 + 3) / 2 · 4	60,7	1,1	66,7
5. Власна вага колони 0,3 · 0,3 · 25 · 3,6 · 4	32,4	1,1	35,6
Разом ( $N_A$ )	588,6		670,1
Б. Тимчасові			
1. Снігова на покрівлю 0,54 · 27 1,76 · 27	14,6		47,5
2. На горизонтне перекриття 0,7 · 27	18,9	1,3	24,6
3. На міжповерхові перекриття ( $V = 3,0$ кПа) 3,0 · 27 · (4 – 1)	243,0	1,2	291,6
Разом ( $N_B$ )	276,5		363,7
Повне навантаження $N = N_A + N_B$	865,1		1033,8

### 3.3 Конструктивний розрахунок колони

Бетон конструкції приймемо класу C16/20:

$$f_{cd} = 11,5 \text{ МПа}; E_{cd} = 20 \cdot 10^3 \text{ МПа.}$$

Поздовжня арматура класу A400C:

$$f_{yd} = 365 \text{ МПа}; E_s = 21 \cdot 10^4 \text{ МПа.}$$

Поперечна арматура класу A240C:  $f_{yd} = 240$  МПа.

Розрахункова довжина колони при відмітці верху фундаменту – 0,30 м в безпідвальної споруди при висоті 1-го поверху  $H_{нов} = 3,6$  м.

$$l_0 = H_{нов} + 0,30 = 3,6 + 0,30 = 3,90 \text{ м.}$$

У першому наближенні прийемо квадратний переріз колони  $b \times h = 300 \times 300$  мм.

Площа перерізу з бетону  $A_c = 30 \cdot 30 = 900$  см<sup>2</sup>.

$$\text{Відносна осьова сила } n = \frac{N}{A_c \cdot f_{cd}} = \frac{1033,8}{900 \cdot 1,15} = 1,0.$$

$$\text{Гнучкість колони } \lambda = \frac{l_0}{i} = \frac{l_0}{0,289 \cdot h} = \frac{390}{0,289 \cdot 30} = 44,98.$$

Гранична гнучкість

$$\lambda_{\text{lim}} = \frac{20 \cdot A \cdot B \cdot C}{\sqrt{n}} = \frac{20 \cdot 0,7 \cdot 1,1 \cdot 0,7}{\sqrt{1,0}} = 10,8 < \lambda = 44,98.$$

В розрахунках слід враховувати деформації другого порядку. Деформації першого порядку (випадковий ексцентриситет)

$$e_i = \frac{l_0}{400} = \frac{390}{400} = 0,98 \text{ см.}$$

$$\text{Критична сила } N_B = \frac{\pi^2 \cdot E \cdot J}{l_0^2},$$

де  $EJ = K_c \cdot E_{cd} \cdot J_c + E_s \cdot J_s$ .

Приведений коефіцієнт повзучості  $\varphi_{ef} = 2$ , тоді

$$K_c = \frac{0,3}{1 + 0,5 \cdot \varphi_{ef}} = \frac{0,3}{1 + 0,5 \cdot 2} = 0,15.$$

Момент інерції бетонного поперечного перерізу

$$J_c = \frac{h^4}{12} = \frac{30^4}{12} = 67500 \text{ см}^4.$$

Площа поздовжньої арматури у першому наближенні ( $\rho_l = 1\%$ )

$$A_s = 0,01 \cdot A_c = 0,01 \cdot 900 = 9 \text{ см}^2.$$

Момент інерції арматури

$$J_s = A_s \cdot (0,5 \cdot h - a)^2 = 9 \cdot (0,5 \cdot 30 - 3,5)^2 = 1190 \text{ см}^4.$$

Номінальна жорсткість перерізу

$$EJ = 0,15 \cdot 2000 \cdot 67500 + 21000 \cdot 1190 = 45,24 \cdot 10^6 \text{ кН} \cdot \text{см}^2.$$

$$\text{Критична сила } N_B = \frac{3,14^2 \cdot 45,24 \cdot 10^6}{390^2} = 2933 \text{ кН.}$$

Величина розрахункового ексцентриситету

$$e_0 = e_i \cdot \left( 1 + \frac{\beta}{N_B / N - 1} \right) = 0,98 \cdot \left( 1 + \frac{1,232}{2933/1033,8 - 1} \right) = 1,64 \text{ см},$$

де при відсутності поперечного навантаження  $\beta = 1,232$ .

Координата ядрової точки перерізу

$$r = \frac{h}{6} = \frac{30}{6} = 5 \text{ см} > e_0 = 1,64 \text{ см}.$$

Подальший розрахунок ведемо за першою формулою рівноваги.

Ексцентриситет відносно менш стиснутої арматури

$$e = e_0 + 0,5 \cdot h - a = 1,64 + 0,5 \cdot 30 - 3,5 = 13,14 \text{ см}.$$

Фіброві деформації в більш стиснутій частині перерізу

$$\varepsilon_{c(2)} = \varepsilon_{cu,3} \cdot \left( 1 - \frac{e_0}{r} \right) = 0,00323 \cdot \left( 1 - \frac{1,64}{5} \right) = 0,00217.$$

Умовна висота стиснутої зони бетону

$$x = h \cdot \frac{\varepsilon_{cu,3}}{\varepsilon_{cu,3} - \varepsilon_{c(2)}} = 30 \cdot \left( \frac{0,00323}{0,00323 - 0,00217} \right) = 91,4 \text{ см}.$$

Координата по висоті перерізу де деформації  $\varepsilon_{c,3}$ , а напруження в бетоні  $f_{cd}$

$$x^I = x \cdot \frac{\varepsilon_{cu,3} - \varepsilon_{c,3}}{\varepsilon_{cu,3}} = 91,4 \cdot \frac{0,00323 - 0,00058}{0,00323} = 75,0 \text{ см} > h = 30 \text{ см},$$

тому напруження в бетоні по всьому перерізу  $b_c = f_{cd}$ .

Деформації в менш стиснутій арматурі при робочій висоті пере-

різу  $d = h - a = 30 - 3,5 = 26,5 \text{ см}.$

$$\varepsilon_{s(2)} = \varepsilon_{cu,3} \cdot \frac{x - d}{x} = 0,00323 \cdot \frac{91,4 - 26,5}{91,4} = 0,00229.$$

Напруження в менш стиснутій арматурі

$$\sigma_{s(2)} = \varepsilon_{s(2)} \cdot E_s = 0,00229 \cdot 21000 = 48,09 \text{ кН/см}^2 > f_{yd} = 36,5 \text{ кН/см}^2,$$

тому приймаємо  $\sigma_{s(2)} = f_{yd}$ .

Потрібна кількість арматури в більш стиснутій та в менш стиснутих зонах

$$A_s^I = \frac{N \cdot e - f_{cd} \cdot b \cdot h \cdot (0,5 \cdot h - a)}{f_{yd} \cdot (d - a^I)} =$$

$$= \frac{1033,8 \cdot 13,14 - 1,15 \cdot 30^2 \cdot (15 - 3,5)}{36,5 \cdot (26,5 - 3,5)} = 2,0 \text{ см}^2.$$



$$A_s = \frac{N - f_{yd} \cdot A_s^1 - f_{cd} \cdot b \cdot h}{\sigma_{s,2}} =$$

$$= \frac{1033,8 - 36,5 \cdot 2 - 1,15 \cdot 30^2}{36,5} < 0.$$

Конструктивно приймемо поздовжню арматуру колони з 4Ø16A400C

$$A_s^1 + A_s = 8,04 \text{ см}^2 > 0,002 \cdot A_c = 0,002 \cdot 900 = 1,8 \text{ см}^2.$$

$$A_{s,\min} = \frac{0,1 \cdot N}{f_{yd}} = \frac{0,1 \cdot 1033,8}{36,5} = 2,83 \text{ см}^2.$$

Діаметр поперечної арматури колони

$$d_w \geq d_s / 4 = 16 / 4 = 4 \text{ мм.}$$

$$d_w \geq 6 \text{ см.}$$

Крок поперечної арматури вздовж колони

$$S \leq 20 \cdot d_s = 20 \cdot 16 = 320 \text{ мм,}$$

$$S \leq h = 300 \text{ мм,}$$

$$S \leq 400 \text{ мм.}$$

Приймаємо поперечну арматуру Ø8A240C з кроком 300 мм.

## 4. РОЗРАХУНКИ МОНОЛІТНОГО ФУНДАМЕНТУ ПІД КОЛОНУ

### 4.1 Вихідні дані для проектування фундаменту

Матеріали:

- бетон класу C12/15 ( $f_{cd} = 8,5$  МПа,  $f_{ck} = 11$  МПа);

- арматура сітки по підшві класу A400C ( $f_{yd} = 365$  МПа).

Призначимо глибину залягання підшви фундаменту за глибиною промерзання для м. Харкова і кратне 0,15 м –  $H = 1,05$  м.

Опір ґрунту для розрахунків за деформаціями  $R_K = 0,25$  МПа = 250 кПа.

Навантаження від колони на рівні верхнього обрізу фундаменту:

- для розрахунків за деформаціями –  $N_{Ek} = 865,1$  кН;

- для розрахунків за несучою здатністю –  $N_{Ed} = 1033,8$  кН.

## 4.2 Визначення розмірів підшови фундаменту

Потрібна площа підшови фундаменту

$$A = \frac{N_{Ek}}{R_K - D_m \cdot H} = \frac{865,1}{250 - 20 \cdot 1,05} = 3,78 \text{ м}^2,$$

де  $D_m$  – щільність матеріалу фундаменту і ґрунта на його обрізах  
 $D_m = 20 \text{ кН/м}^3$ .

Фундамент центрально завантажено і підшову прийемо прямокутною в плані

$$a = b \geq \sqrt{A} = \sqrt{3,78} = 1,94 \text{ м.}$$

Розміри прийемо кратними 0,3 м –  $a \times b = 2,1 \times 2,1 \text{ м}$ .

Площа підшови  $A = 2,1^2 = 4,41 \text{ м}^2$ .

Тиск на ґрунт під підшовою від розрахункового навантаження

$$p = N_{Ed} / A = 1033,8 / 4,41 = 234,4 \text{ кПа} < R_K = 250 \text{ кПа.}$$

## 4.3 Визначення висоти та інших габаритних розмірів фундаменту

Фундамент виконується з стаканом для защемлення збірної колони.

Заглиблення колони в стакан повинно бути не менш ніж  $1,2h_K$ .

Глибина стакану

$$1,2 \cdot h_K + 50 = 1,2 \cdot 300 + 50 = 410 \text{ мм.}$$

Прийемо 450 мм.

При мінімальній товщині плити під колоною 200 мм мінімальна висота фундаменту

$$h_{\min} = 450 + 200 = 650 \text{ мм.}$$

Прийемо висоту фундаменту кратне 150 мм:

$$h = 750 \text{ мм} > h_{\min}.$$

Кількість і висота уступів фундаменту призначається конструктивно. При ширині підшови до 2,4 м приймати двоступінчаті, а при більшій висоті трьохступінчаті фундаменти.

Висоту уступів приймати 300 и 450 мм. Ширина верхніх уступів повинна бути рівна їх висоті.

Прийемо фундамент двоступінчатим з висотою уступів:

$$h_1 = 300 \text{ мм}, h_2 = 450 \text{ мм.}$$

Товщина стінок стакану повинна бути не менш ніж 150 мм при їх армуванні поперечною і поздовжньою арматурою за розрахунковими. Якщо товщина стінок стакану по верхньому обрізу понад 200 мм та понад 0,75 висоти верхньої ступені, то розрахунки арматури стінок стакану можна не виконувати.

Прийmemo товщину стінок стакану  
 $\geq 0,75 \cdot 450 = 337,5 \text{ мм} > 200 \text{ мм}$ .

Прийmemo ширину стакану по верху  
 $300 + 2 \cdot 75 = 450 \text{ мм}$ .

Ширина верхнього уступу  
 $b_1 \geq 450 + 2 \cdot 337,5 = 1125 \text{ мм}$ .

Прийmemo кратне 300 мм  $b_1 = 1200 \text{ мм}$ .

Тоді товщина стінок стакану  
 $(1200 - 450) / 2 = 375 \text{ мм}$ .

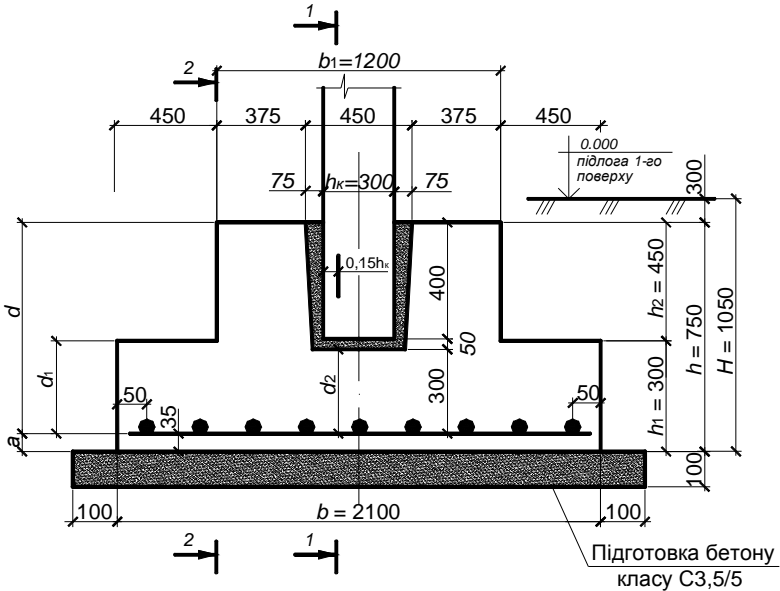


Рис. 11

Під монолітними фундаментами виконується бетонна підготовка товщиною 100 мм. Захисний шар бетону для арматури підшви з підготовкою не менш ніж 35 мм.

Прийmemo відстань до рівня верхнього ряду арматури сітки

$$a = 35 + 1,5 \cdot d_s = 35 + 1,5 \cdot 20 = 65 \text{ мм.}$$

Робоча висота перерізу:

- фундаменту –  $d = h - a = 75 - 6,5 = 68,5 \text{ см}$ ;

- нижнього уступу –  $d_1 = h_1 - a = 30 - 6,5 = 22,5 \text{ см}$ .

#### 4.4 Визначення параметрів армування підшоши

Величини згинальних моментів в перерізах «1-1» та «2-2»:

$$M_1 = \frac{P \cdot b}{2} \cdot \left( \frac{b - h_K}{2} + 0,15 \cdot h_K \right)^2 = \frac{0,023 \cdot 210}{2} \cdot \left( \frac{210 - 30}{2} + 0,15 \cdot 30 \right)^2 = 21567 \text{ кН}\cdot\text{см};$$

$$M_2 = \frac{P \cdot b}{2} \cdot \left( \frac{b - b_1}{2} \right)^2 = \frac{0,023 \cdot 210}{2} \cdot \left( \frac{210 - 120}{2} \right)^2 = 4890 \text{ кН}\cdot\text{см}.$$

Потрібна площа арматури:

$$A_{s1} = \frac{M_1}{0,9 \cdot f_{yd} \cdot d} = \frac{21567}{0,9 \cdot 36,5 \cdot 68,5} = 9,58 \text{ см}^2.$$

$$A_{s2} = \frac{M_2}{0,9 \cdot f_{yd} \cdot d_1} = \frac{4890}{0,9 \cdot 36,5 \cdot 23,5} = 6,33 \text{ см}^2.$$

За більшою величиною підберемо діаметр стержнів при їх кроці в сітці 200 мм

$$2100 - 2 \cdot 50 = 2000 \text{ мм.}$$

Кількість стержнів  $2000 / 200 + 1 = 11 \text{ шт.}$

Прийmemo 11Ø12A400C ( $A_s = 11,31 + 1,13 = 12,44 \text{ см}^2$ ).

Діаметр робочих стержнів арматури (зварної або в'язаної) підшоши, яку кладуть вздовж сторони не більш ніж в 3 м, повинен бути не менш ніж 10 мм, а для сторони понад 3 м – не менш ніж 12 мм.

#### 4.5 Перевірка міцності фундаменту на продавлювання

Перевірку на продавлювання від колони проведемо для днища стакану фундаменту.

Якщо виліт нижнього уступу  $C_1 > 2 \cdot d_1$  треба перевірити і продавлювання нижнього уступу від грані другого уступу.

Робоча висота днища стакану  $d_2 = 300 - 65 = 235 \text{ мм}$ .

Ширина стакану у дна  $a_b = 450 - 2 \cdot 25 = 400 \text{ мм}$ .

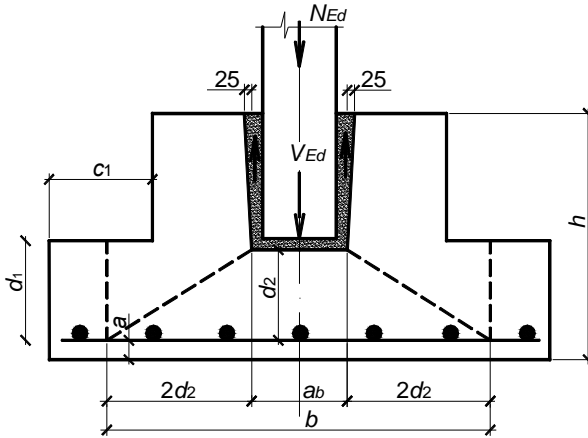


Рис. 12

Межа контрольного периметру від грані стакану

$$a_x = 2 \cdot d_2 = 2 \cdot 235 = 470 \text{ мм.}$$

Робоча висота фундаменту на межі контрольного периметру дорівнює  $d_1 = 23,5$  см.

Власна вага фундаменту

$$G_\phi = (2,1^2 \cdot 0,30 + 1,2^2 \cdot 0,45) \cdot 25 = 49,28 \text{ кН.}$$

Реакція ґрунту  $p = 234,4$  кПа.

Сторона контрольного периметру

$$a_v = 4 \cdot d_2 + a_b = 4 \cdot 23,5 + 400 = 134 \text{ см} = 1,34 \text{ м.}$$

Рівнодіюча реакції ґрунту в межах контрольних перерізів

$$\Delta V_{Ed} = a_v^2 \cdot p - G_\phi = 1,34^2 \cdot 234,4 - 49,28 \text{ кН} = 371,61 \text{ кН.}$$

Приведена продавлююча сила

$$V_{Ed,red} = N_{Ed} \cdot (1 - \mu) - \Delta V_{Ed} = 1033,8 \cdot (1 - 0,3) - 371,61 = 352,05 \text{ кН,}$$

де  $\mu \leq 0,3$  – коефіцієнт тертя між колоною і бетоном замонолічування.

Напруження в контрольних перерізах

$$v_{Ed} = \frac{V_{Ed,red}}{u \cdot d_1} = \frac{352,05}{4 \cdot 134 \cdot 23,5} = 0,0279 \text{ кН/см}^2 = 0,28 \text{ МПа.}$$

Коефіцієнти:  $C_{Rd} = 0,18 / \gamma = 0,18 / 1,3 = 0,1385$ .

$$K = 1 + \sqrt{\frac{200}{d_1}} = 1 + \sqrt{\frac{200}{235}} = 1,92 < 2. \quad \frac{2 \cdot d_1}{a} = \frac{2 \cdot 23,5}{47} = 1,0.$$

$$v_{\min} = 0,035 \cdot \sqrt{K^3 \cdot f_{ck}} = 0,035 \cdot \sqrt{1,92^3 \cdot 11} = 0,309 \text{ МПа.}$$

Коефіцієнт поздовжнього армування

$$\rho_l = \frac{A_{sl}}{S \cdot d_1} = \frac{0,785}{15 \cdot 23,5} = 0,00223.$$

Напруження опору перерізу

$$V_{Rd} = C_{Rd,c} \cdot K \cdot \sqrt[3]{100 \cdot \rho_l \cdot f_{ck}} \cdot \frac{2 \cdot d_1}{a} =,$$

$$= 0,1385 \cdot 1,92 \cdot \sqrt[3]{100 \cdot 0,00223 \cdot 11} = 0,359 \text{ МПа} > v_{\min} \cdot \frac{2 \cdot d_1}{a} = 0,309 \text{ МПа.}$$

$$V_{Rd} = 0,359 \text{ МПа} > v_{Ed} = 0,28 \text{ МПа.}$$

Міцність фундаменту на продавлювання під колоною достатня.

## 5. РОЗРАХУНОК ПРОСТІНКА ЦЕГЛЯНОЇ СТІНИ НА РІВНІ 1-го ПОВЕРХУ

Висота поверху  $h_n = 3,6$  м.

Кількість поверхів – 4.

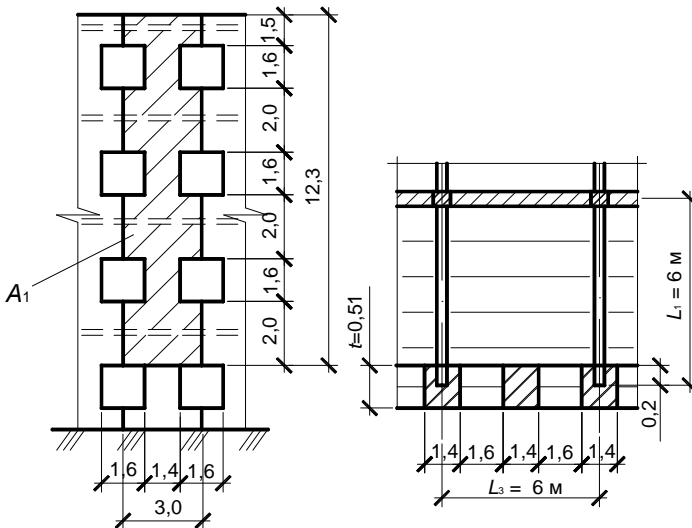


Рис. 13 – Розміри простінку та вантажна площа стіни

Прийmemo ширину та висоту вікна  $b_e = 1,6$  м;  $h_e = 1,6$  м.

Тоді ширина простінка  $b_n = \frac{l_3 - 2 \cdot b_g}{2} = \frac{6 - 2 \cdot 1,6}{2} = 1,4$  м.

Вантажна площа стіни  $A_1 = 3 \cdot 12,3 - 3 \cdot 1,6 \cdot 1,6 = 29,22$  м<sup>2</sup>.

Вага стіни, яка передається на простінок (кладка та штукатурка) при товщині стіни в 2 цегли ( $t = 0,51$  м)

$$G = A_1 \cdot (t \cdot D_K \cdot \gamma_f + \delta \cdot D_{ш} \cdot \gamma_f) = 29,22 \cdot (0,51 \cdot 18 \cdot 1,1 + 0,02 \cdot 2 \cdot 20 \cdot 1,3) = 325,45 \text{ кН.}$$

Навантаження від перекриттів та покриття при вантажній площі

$$A_2 = \frac{l_1 - 0,2}{2} \cdot l_3 = \frac{6 - 0,2}{2} \cdot 6 = 17,4 \text{ м}^2.$$

Покрівля та сніг

$$F_1 = (g + s) \cdot A_2 = (0,58 + 1,76) \cdot 17,4 = 40,72 \text{ кН.}$$

Перекриття горішнє

$$F_2 = (g + v) \cdot A_2 + G_p = 6,87 \cdot 17,4 + 10,77 = 130,3 \text{ кН,}$$

де вага ребра ригеля  $G_p = 0,135 \cdot 25 \cdot \frac{6 - 0,2}{2} \cdot 1,1 = 10,77$  кН.

Перекриття міжповерхове

$$F_3 = (g + v) \cdot A_2 + G_p = 8,43 \cdot 17,4 + 10,77 = 157,45 \text{ кН.}$$

Повне розрахункове навантаження

$$N_{Ed} = G + F_1 + F_2 + (n_{ноб} - 1) \cdot F_3 = 325,45 + 40,72 + 130,31 + (4 - 1) \cdot 157,45 = 968,83 \text{ кН.}$$

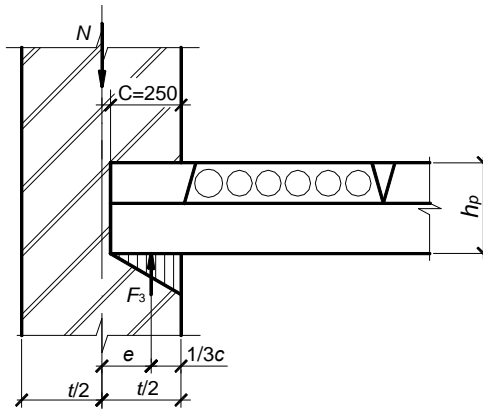


Рис. 14 – Реакція опори ригеля перекриття

Ексцентриситет прикладення навантаження від вище розташованого перекриття

$$e = t/2 - c/3 = 510/2 - 250/3 = 171,7 \text{ мм} = 17,2 \text{ см.}$$

Момент від опорної перекриття

$$M = F_3 \cdot e = 157,45 \cdot 17,2 = 2708,1 \text{ кН}\cdot\text{см.}$$

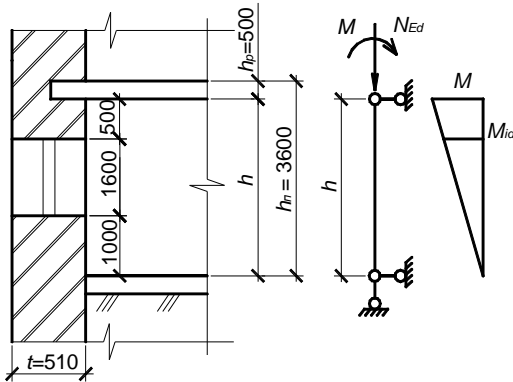


Рис. 15 – Розміри простінку по висоті і його розрахункова схема

Вільна висота простінку рівняється висоті поверху в світу

$$h = 3600 - 500 = 3100 \text{ мм} = 3,1 \text{ м.}$$

Гнучкість простінку  $\lambda = h/t = 3100/510 = 6,1 < 27$ .

Момент на рівні верху вікна

$$M_{id} = \frac{2708,1}{3,1} \cdot (1,0 + 1,6) = 2271,3 \text{ кН}\cdot\text{см.}$$

Величина випадкового ексцентриситету

$$e_{i\text{nit}} = h/450 = 3100/450 = 6,9 \text{ мм} = 0,7 \text{ см.}$$

Приведений ексцентриситет

$$e_i = \frac{M_{id}}{N_{Ed}} + e_{i\text{nit}} = \frac{2271,3}{968,83} + 0,7 = 3,04 \text{ см} > 0,05 \cdot t = 0,05 \cdot 51 = 2,6 \text{ см.}$$

Коефіцієнт враховуючий гнучкість та ексцентриситет

$$\Phi_i = 1 - 2 \cdot \frac{e_i}{t} = 1 - 2 \cdot \frac{3,04}{51} = 0,881.$$

Потрібна величина міцності кладки на стиск

$$f_d = \frac{N_{Ed}}{\Phi_i \cdot b_n \cdot t} = \frac{968,83}{0,881 \cdot 140 \cdot 51} = 0,154 \text{ кН/см}^2 = 1,54 \text{ МПа.}$$

За табл. 11 приймаємо кладку з цегли міцністю  $f_b = 12,5$  МПа (М125) на важкому розчині міцністю  $f_m = 5,0$  МПа (М50). Міцність кладки на стиск –  $f_d = 1,7$  МПа.



## СПИСОК ЛІТЕРАТУРИ

1. Система забезпечення надійності та безпеки будівельних об'єктів. Навантаження і впливи. Норми проектування: ДБН В.1.2-2:2006.
2. Бетонні та залізобетонні конструкції. Основні положення: ДБН В.2.6-98:2009.
3. Бетонні та залізобетонні конструкції з важкого бетону. Правила проектування: ДСТУ Б В.2.6.-156:2010.
4. Конструкції будинків і споруд. Кам'яні та армокам'яні конструкції. Основні положення: ДБН В.2.6-162:2010.

## ЗАВДАННЯ ТА ДОВІДКОВІ ТАБЛИЦІ

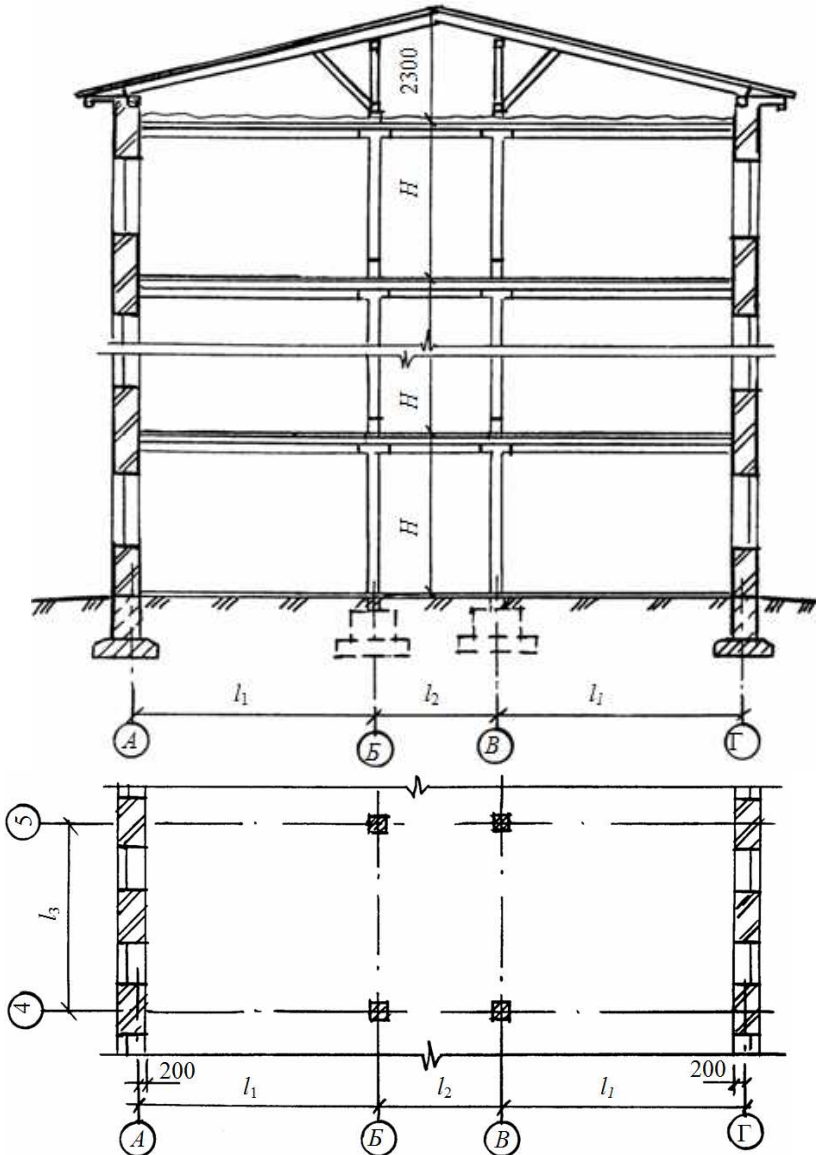
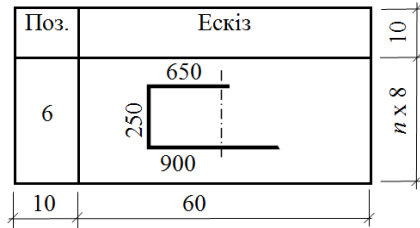


Рис. Д.1.1 – Схеми плану і розрізу будівлі

## ВІДОМОСТІ ДЕТАЛЕЙ



## СПЕЦИФІКАЦІЯ АРМАТУРИ

Поз.	15	Позначення	Найменування	Кількість	Примітка	
		<b>Балка Б-1</b>				Маса одиниці, кг
		<i>Складальні одиниці</i>				
	n x 8	Кр-1 (2 шт.)	Каркас плоский			
1			Ø 16 А400С, l = 5760	4	9,1	
2			Ø 4 В500С, l = 520	31	0,05	
		<i>Деталі</i>				
3			Ø 8 А400С, l = 360	12	0,16	
		<i>Матеріали</i>				
			Бетон класу С12/15		0,75 м <sup>3</sup>	
20		70	65	10	20	

## ВІДОМІСТЬ ВИТРАТИ СТАЛІ, кг

Марка елемента	Вироби арматурні								Всього
	Арматура класу								
	А400С			А240С			В500С		
	ДСТУ 3760-2006						ДСТУ 10080:2005		
	Ø16	Ø12	Всього	Ø10	Ø8	Всього	Ø4	Всього	
Б-1	36,4	-	36,4	-	-	-	3,2	3,2	39,6
Р-2	-	40,1	40,1	17,2	9,6	26,8	-	-	66,9
40	n x 12								20

Рис. Д.1.2

Таблица 1 – Прольоти  $l_1$  і  $l_2$  в чисельнику, прольот  $l_3$  – у знаменнику (розміри в метрах)

Передостання цифра шифру студента	Остання цифра шифру студента								
	1	2	3	4	5	6	7	8	9 і 0
1	$\frac{6}{6} \frac{3}{6}$	$\frac{7}{6} \frac{3}{6}$	$\frac{5}{6} \frac{3}{6}$	$\frac{6}{5} \frac{3}{5}$	$\frac{7}{5} \frac{3}{5}$	$\frac{5}{5} \frac{3}{5}$	$\frac{5,5}{6} \frac{3}{6}$	$\frac{7,5}{6} \frac{3}{6}$	$\frac{8}{6} \frac{3}{6}$
2	$\frac{6,5}{5} \frac{3}{5}$	$\frac{5,5}{5} \frac{3}{5}$	$\frac{7,5}{5} \frac{3}{5}$	$\frac{8}{5} \frac{3}{5}$	$\frac{6}{6} \frac{3}{6}$	$\frac{7}{6} \frac{3}{6}$	$\frac{5}{6} \frac{3}{6}$	$\frac{6}{5} \frac{3}{5}$	$\frac{6}{5} \frac{3}{5}$
3	$\frac{6}{6} \frac{2,5}{6}$	$\frac{7}{6} \frac{2,5}{6}$	$\frac{5}{6} \frac{2,5}{6}$	$\frac{6}{5} \frac{2,5}{5}$	$\frac{7}{5} \frac{2,5}{5}$	$\frac{5}{5} \frac{2,5}{5}$	$\frac{5,5}{6} \frac{2,5}{6}$	$\frac{6,5}{6} \frac{2,5}{6}$	$\frac{7,5}{6} \frac{2,5}{6}$
4	$\frac{6}{6} \frac{3,5}{6}$	$\frac{7}{6} \frac{3,5}{6}$	$\frac{5}{6} \frac{3,5}{6}$	$\frac{6}{5} \frac{3,5}{5}$	$\frac{7}{5} \frac{3,5}{5}$	$\frac{5}{5} \frac{3,5}{5}$	$\frac{5,5}{6} \frac{3,5}{6}$	$\frac{6,5}{6} \frac{3,5}{6}$	$\frac{7,5}{6} \frac{3,5}{6}$
5	$\frac{6}{6} \frac{6}{6}$	$\frac{7}{6} \frac{7}{6}$	$\frac{5}{6} \frac{5}{6}$	$\frac{5,5}{6} \frac{5,5}{6}$	$\frac{6,5}{6} \frac{6,5}{6}$	$\frac{6}{5} \frac{6}{5}$	$\frac{7}{5} \frac{7}{5}$	$\frac{5}{5} \frac{5}{5}$	$\frac{5,5}{5} \frac{5,5}{5}$
6	$\frac{6}{5} \frac{3}{5}$	$\frac{7}{5} \frac{3}{5}$	$\frac{5}{6} \frac{3}{6}$	$\frac{6}{6} \frac{3}{6}$	$\frac{7}{6} \frac{3}{6}$	$\frac{5}{6} \frac{3}{6}$	$\frac{5,5}{5} \frac{3}{5}$	$\frac{7,5}{5} \frac{3}{5}$	$\frac{8}{5} \frac{3}{5}$
7	$\frac{6,5}{6} \frac{3}{6}$	$\frac{5,5}{6} \frac{3}{6}$	$\frac{7,5}{6} \frac{3}{6}$	$\frac{8}{6} \frac{3}{6}$	$\frac{6}{5} \frac{3}{5}$	$\frac{7}{5} \frac{3}{5}$	$\frac{5}{5} \frac{3}{5}$	$\frac{6}{6} \frac{3}{6}$	$\frac{7}{6} \frac{3}{6}$
8	$\frac{5}{5} \frac{5}{5}$	$\frac{6}{5} \frac{6}{5}$	$\frac{7}{5} \frac{7}{5}$	$\frac{6,5}{6} \frac{6,5}{6}$	$\frac{6}{6} \frac{6}{6}$	$\frac{7}{6} \frac{7}{6}$	$\frac{5}{5} \frac{3,5}{5}$	$\frac{6}{5} \frac{3,5}{5}$	$\frac{7}{5} \frac{3,5}{5}$
9	$\frac{8}{6} \frac{3}{6}$	$\frac{5}{5} \frac{3}{5}$	$\frac{8}{6} \frac{2,5}{6}$	$\frac{8}{6} \frac{3,5}{6}$	$\frac{6,5}{5} \frac{6,5}{5}$	$\frac{5,5}{5} \frac{5,5}{5}$	$\frac{5}{6} \frac{3,5}{6}$	$\frac{6}{6} \frac{3,5}{6}$	$\frac{7}{6} \frac{3,5}{6}$
0	$\frac{5}{6} \frac{2,5}{6}$	$\frac{6}{6} \frac{2,5}{6}$	$\frac{7}{6} \frac{2,5}{6}$	$\frac{8}{6} \frac{2,5}{6}$	$\frac{5}{5} \frac{2,5}{5}$	$\frac{6}{5} \frac{2,5}{5}$	$\frac{7}{5} \frac{2,5}{5}$	$\frac{8}{5} \frac{2,5}{5}$	$\frac{7}{6} \frac{3}{6}$

Таблиця 2 – Вихідні дані для проектування

Найменування даних	Остання цифра шифру студента									
	1	2	3	4	5	6	7	8	9	0
Кількість поверхів	3	4	5	6	3	4	5	6	3	4
Висота поверху, м	3,3	3,6	3,9	4,2	4,8	4,5	3,6	3,3	4,2	3,6
Тимчасове навантаження на перекриття, кН/м <sup>2</sup>	1,5	2,0	3,0	1,5	5,0	3,0	2,0	2,0	4,0	4,0
Район будівництва	Харків	Київ	Донецьк	Керч	Ужгород	Одеса	Шостка	Кіровоград	Житомир	Львів
Розрахунковий опір ґрунту підвалини, МПа	0,15	0,2	0,25	0,35	0,15	0,2	0,3	0,35	0,15	2,0

Таблиця 3 – Питома щільність деяких будівельних матеріалів

№ п/п	Найменування	D, кг/м <sup>3</sup>
<b>А. Бетони і розчини</b>		
1	Важкий бетон	2400
2	Важкий залізобетон	2500
3	Керамзитобетон	1000...1400
4	Шлакобетон	1600
5	Газопінобетон	300...800
6	Розчин цементно-піщаний	1800
7	Розчин складний (цемент, вапно, пісок)	1700
8	Розчин вапняно-піщаний	1600
9	Листи гіпсокартонні (суха штукатурка)	800
<b>Б. Цегляна кладка</b>		
10	З повнотілої цегли на цементно-піщаному розчині	1800
11	З порожнистої цегли (1300 кг/м <sup>3</sup> ) на цементно-піщаному розчині	1400
<b>В. Деревина</b>		
12	Хвойних порід	500
13	Дубова	700
14	Плити деревинолокнисті й деревостружкові	800...1000
<b>Г. Утеплювачі й покрівельні матеріали</b>		
15	Мати мінераловатні	50...150
16	Засипки з керамзитового гравію	400...600
17	Листи азбестоцементні	1800(15 кг/м <sup>2</sup> )
18	Асфальтобетон	2100
19	Руберойд, пергамін, толь	600 (5 кг/м <sup>2</sup> )
<b>Д. Оздоблювальні матеріали</b>		
20	Лінолеум	1600...1800 (5 кг/м <sup>2</sup> )
21	Плитка керамічна	1800
22	Скло віконне	2500

Таблиця 4 – Коефіцієнти надійності для деяких типів навантажень

№ п/п	Конструкції та матеріали для споруд	Коефіцієнт надійності за навантаженням, $\gamma$
1	Металеві	1,05...1,1
2	Бетонні (із середньою щільністю понад 1600 кг/м <sup>3</sup> ), залізобетонні, кам'яні, армокам'яні, дерев'яні	1,1
3	Бетонні (із середньою щільністю 1600 кг/м <sup>3</sup> менше), ізоляційні, вирівнюючі й оздоблювані шари (плити, матеріали в рулонах, засипки, стяжки і т.п.), виготовлені: у заводських умовах на будівельному майданчику	1,2
		1,3
4	Грунти: у природному заляганні у насипу	1,1
		1,15

Таблиця 5 – Характеристичні значення навантажень на перекриття і коефіцієнти надійності за навантаженням

№ п/п	Призначення будівель і приміщень	Характеристичні навантаження, $\text{кН/м}^2$ у тому числі квазіпостійні	Коефіцієнт надійності за навантаженням, $\gamma$
1	Квартири, кімнати дитячих закладів, пансіонатів, гуртожитків, готелів і палати лікарень	$\frac{1,5}{0,35}$	1,3
2	Службові приміщення наукових і офісних установ, класні кімнати освітніх установ	$\frac{2,0}{0,85}$	1,2
3	Зали обідні (у кафе, ресторанах)	$\frac{3,0}{1,2}$	1,2
4	Зали зібрань, концертні, спортивні, торговельні	$\frac{4,0}{1,7}$	1,2
5	Книгосховища, архіви	$\frac{5,0}{5,0}$	1,2
6	Горищні приміщення	0,7 (короткочасна)	1,3

Таблиця 6 – Характеристики міцності і деформативності бетону

Характеристики	Клас міцності бетону								
	C12/15	C16/20	C20/25	C25/30	C30/35	C35/45	C40/50	C45/55	C50/60
$f_{ek,cube}$ , МПа	15	20	25	30	35	45	50	55	60
$f_{cm,cube}$ , МПа	19	25	32	38	45	58	64	71	77
$f_{cd}$ , МПа	8,5	11,5	14,5	17	19,5	25	27,5	30	33
$f_{ck}$ , МПа	11	15	18,50	22	25,5	32	36	39,5	43
$E_{ck}$ , ГПа	20	23	26	29	31	34	35	36	37
$E_{cd}$ , ГПа	16,3	20	23	25	27	30,5	32	33	34
$\varepsilon_{c3,ck}$ , ‰	0,55	0,65	0,71	0,76	0,82	0,94	1,03	1,1	1,16
$\varepsilon_{c3,cd}$ , ‰	0,52	0,58	0,63	0,68	0,72	0,83	0,86	0,91	0,97
$\varepsilon_{cu3,ck}$ , ‰	3,96	3,73	3,46	3,2	2,93	2,55	2,37	2,25	2,16
$\varepsilon_{cu3,cd}$ , ‰	3,33	3,23	3,1	3,0	2,8	2,45	2,31	2,19	2,06

Таблиця 7 – Характеристики міцності і деформативності арматури, МПа

Характеристики	Класи арматури			
	A240	A400	A500	B500
$f_{yk}$ , МПа	240	400	500	500
$f_{yd}$ , МПа	225	365	435	435
$f_{ywd}$ , МПа	170	285	300	300
$E_s$ , МПа	$2,1 \cdot 10^5$	$2,1 \cdot 10^5$	$2,0 \cdot 10^5$	$1,9 \cdot 10^5$
$\varepsilon_{so}$ , ‰	1,07	1,74	2,17	2,29
$\varepsilon_{ud}$ , ‰	25	25	20	20

Таблиця 8 – Граничні значення коефіцієнтів стиснутої зони бетону

Клас бетону	$\xi_R/a_R$ для арматури класу			
	A240	A400	A500	B500
C12/15	0,757 / 0,422	0,657 / 0,387	0,613 / 0,37	0,591 / 0,361
C16/20	0,751 / 0,42	0,65 / 0,385	0,606 / 0,367	0,584 / 0,358
C20/25	0,743 / 0,418	0,64 / 0,381	0,596 / 0,363	0,574 / 0,354
C25/30	0,737 / 0,416	0,633 / 0,378	0,588 / 0,36	0,566 / 0,35
C30/35	0,724 / 0,412	0,618 / 0,372	0,571 / 0,352	0,54 / 0,339
C35/45	0,696 / 0,402	0,585 / 0,358	0,53 / 0,334	0,517 / 0,328



Таблиця 9 – Коефіцієнти стиснутої зони перерізу

$\xi$	$\zeta$	$\alpha_m$	$\xi$	$\zeta$	$\alpha_m$	$\xi$	$\zeta$	$\alpha_m$
0,01	0,996	0,008	0,26	0,896	0,186	0,51	0,796	0,325
0,02	0,992	0,016	0,27	0,892	0,193	0,52	0,792	0,329
0,03	0,988	0,024	0,28	0,888	0,199	0,53	0,788	0,334
0,04	0,984	0,031	0,29	0,884	0,205	0,54	0,784	0,339
0,05	0,980	0,039	0,30	0,880	0,211	0,55	0,780	0,343
0,06	0,976	0,047	0,31	0,876	0,217	0,56	0,776	0,348
0,07	0,972	0,054	0,32	0,872	0,223	0,57	0,772	0,352
0,08	0,968	0,062	0,33	0,868	0,229	0,58	0,768	0,356
0,09	0,964	0,069	0,34	0,864	0,235	0,55	0,764	0,361
0,10	0,960	0,077	0,35	0,860	0,241	0,60	0,760	0,365
0,11	0,956	0,084	0,36	0,856	0,247	0,62	0,752	0,373
0,12	0,952	0,091	0,37	0,852	0,252	0,64	0,744	0,381
0,13	0,948	0,099	0,38	0,848	0,258	0,66	0,736	0,389
0,14	0,944	0,106	0,39	0,844	0,263	0,68	0,728	0,396
0,15	0,940	0,113	0,40	0,840	0,269	0,70	0,720	0,403
0,16	0,936	0,120	0,41	0,836	0,274	0,72	0,712	0,410
0,17	0,932	0,127	0,42	0,832	0,280	0,74	0,704	0,417
0,18	0,928	0,134	0,43	0,828	0,285	0,76	0,696	0,423
0,19	0,924	0,140	0,44	0,824	0,290	0,78	0,688	0,429
0,20	0,920	0,147	0,45	0,820	0,295	0,80	0,680	0,435
0,21	0,916	0,154	0,46	0,816	0,300	0,85	0,660	0,449
0,22	0,912	0,161	0,47	0,812	0,305	0,90	0,640	0,461
0,23	0,908	0,167	0,48	0,808	0,310	0,95	0,620	0,471
0,24	0,904	0,174	0,49	0,804	0,315	1,0	0,600	0,480
0,25	0,900	0,180	0,50	0,800	0,320			

$$\alpha_m = 0,8\xi(1 - 0,4\xi); \zeta = (1 - 0,4\xi).$$

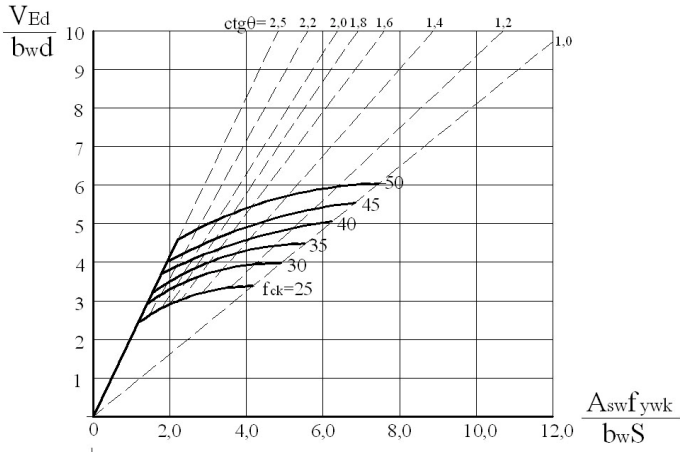


Рис. Д.1.3 – Графік до розрахунків міцності похилих перерізів за поперечною силою

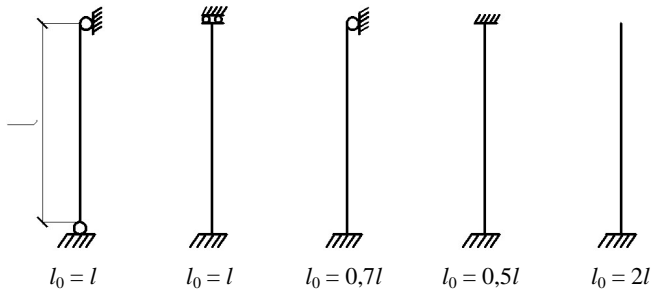


Рис. Д.1.4 – Визначення розрахункової довжини стиснутого елемента

Таблиця 10 – Сортамент арматури

Діаметр, мм	Розрахункова площа поперечного перерізу, см <sup>2</sup> , при кількості стержнів									Теоретична вага, кг/м	Діаметри для арматури класів			
	1	2	3	4	5	6	7	8	9		A240	A400	A500	B500
3	0,071	0,141	0,212	0,283	0,353	0,424	0,495	0,565	0,636	0,055				+
4	0,126	0,251	0,377	0,502	0,628	0,754	0,879	1,005	1,130	0,099				+
5	0,196	0,393	0,589	0,785	0,982	1,178	1,375	1,571	1,767	0,154				+
6	0,283	0,57	0,85	1,13	1,41	1,7	1,98	2,26	2,54	0,222	+	+	+	
8	0,503	1,01	1,51	2,01	2,51	3,02	3,52	4,02	4,53	0,395	+	+	+	
10	0,785	1,57	2,36	3,14	3,93	4,71	5,5	6,28	7,07	0,617	+	+	+	
12	1,131	2,26	3,39	4,52	5,65	6,79	7,92	9,05	10,18	0,888	+	+	+	
14	1,539	3,08	4,62	6,16	7,69	9,23	10,77	12,31	13,85	1,208	+	+	+	
16	2,011	4,02	6,03	8,04	10,05	12,06	14,07	16,08	18,10	1,578	+	+	+	
18	2,545	5,09	7,63	10,18	12,72	15,27	17,81	20,36	22,90	1,998	+	+	+	
20	3,142	6,28	9,42	12,56	15,71	18,85	21,99	25,13	28,27	2,466	+	+	+	
22	3,801	7,60	11,40	15,20	19,00	22,81	26,61	30,41	34,21	2,984	+	+	+	
25	4,909	9,82	14,73	19,63	25,54	29,45	34,36	39,27	44,18	3,84	+	+	+	
28	6,158	12,32	18,47	24,63	30,79	36,95	43,10	49,26	55,42	4,83	+	+	+	
32	8,043	16,09	24,13	32,17	40,21	48,26	56,30	64,34	72,38	6,31	+	+	+	
36	10,179	20,36	30,54	40,72	50,89	61,07	71,25	81,43	91,61	7,99	+	+	+	
40	12,566	25,13	37,7	50,27	62,83	75,40	87,96	100,53	113,10	9,865	+	+	+	

Примітка: Знак «+» визначає наявність діаметра у сортаменті для арматури даного класу.

Таблиця 11 – Розрахункові опори на стиск кладки з цегли всіх видів та керамічних каменів із щілиноподібними вертикальними пустотами на важких розчинах

Міцність цегли або каменя $f_b$ , МПа	Розрахункові опори $f_d$ , МПа (кгс/см <sup>2</sup> ), на стиск кладки з цегли всіх видів та керамічних каменів із щілиноподібними вертикальними пустотами шириною до 12 мм при висоті ряду кладки 50...150 мм на важких розчинах при міцності $f_m$ розчину								При міцності розчину	
	20,0	15,0	10,0	7,5	5,0	2,5	1,0	0,4	0,2	нульовій
30,0	3,9 (39)	3,6 (36)	3,3 (33)	3,0 (30)	2,8 (28)	2,5 (25)	2,2 (22)	1,8 (18)	1,7 (17)	1,5 (15)
25,0	3,6 (36)	3,3 (33)	3,0 (30)	2,8 (28)	2,5 (25)	2,2 (22)	1,9 (19)	1,6 (16)	1,5 (15)	1,3 (13)
20,0	3,2 (32)	3,0 (30)	2,7 (27)	2,5 (25)	2,2 (22)	1,8(18)	1,6 (16)	1,4 (14)	1,3 (13)	1,0 (10)
15,0	2,6 (26)	2,4 (24)	2,2 (22)	2,0 (20)	1,8 (18)	1,5(15)	1,3 (13)	1,2 (12)	1,0 (10)	0,8 (8)
12,5	-	2,2 (22)	2,0 (20)	1,9(19)	1,7 (17)	1,4(14)	1,2 (12)	1,1 (11)	0,9 (9)	0,7 (7)
10,0	-	2,0 (20)	1,8 (18)	1,7 (17)	1,5 (15)	1,3(13)	1,0 (10)	0,9 (9)	0,8 (8)	0,6 (6)
7,5	-	-	1,5 (15)	1,4 (14)	1,3 (13)	1,1 (11)	0,9 (9)	0,7 (7)	0,6 (6)	0,5 (5)
5,0	-	-	-	1,0 (10)		0,9 (9)	0,7 (7)	0,6 (6)	0,5 (5)	0,35 (3,5)
3,5	-	-	-	0,9 (9)	0,8 (8)	0,7 (7)	0,6 (6)	0,45 (4,5)	0,4 (4)	0,25 (2,5)

Примітка. Розрахункові опори кладки на розчинах класу міцністю від 4 до 50 належить зменшувати застосуванням знижуючих коефіцієнтів: 0,85 – для кладки на жорстких цементних розчинах (без добавок вапна або глини), легких и вапняних розчинах у віці до 3 міс; 0,9 – для кладки на цементних розчинах (без вапна або глини) з органічними пластифікаторами. Зменшувати розрахунковий опір на стиск не вимагається для кладки підвищеної якості - шов розчину виконується під рамку з вирівнюванням та ущільнення розчину рейкою. У проєкті вказується марка розчину для звичайної кладки і для кладки підвищеної якості.

## ОСНОВНІ ПОКАЗНИКИ, ПРИЙНЯТІ В ДБН В.2.6-98:2009

### *Латинські великі букви*

$A$	Площа поперечного перерізу
$A_c$	Площа поперечного перерізу бетону
$A_s$	Площа поперечного перерізу арматури
$E_{cm}$	Фактичний модуль пружності бетону
$E_s$	Розрахункове значення модуля пружності арматурної сталі
$EI$	Згинальна жорсткість
$I$	Момент інерції площі бетонного перерізу
$L$	Довжина
$M_d$	Згинальний момент
$N$	Осьова сила
$V_{Ed}$	Розрахункове значення прикладеної поперечної сили

### *Латинські малі букви*

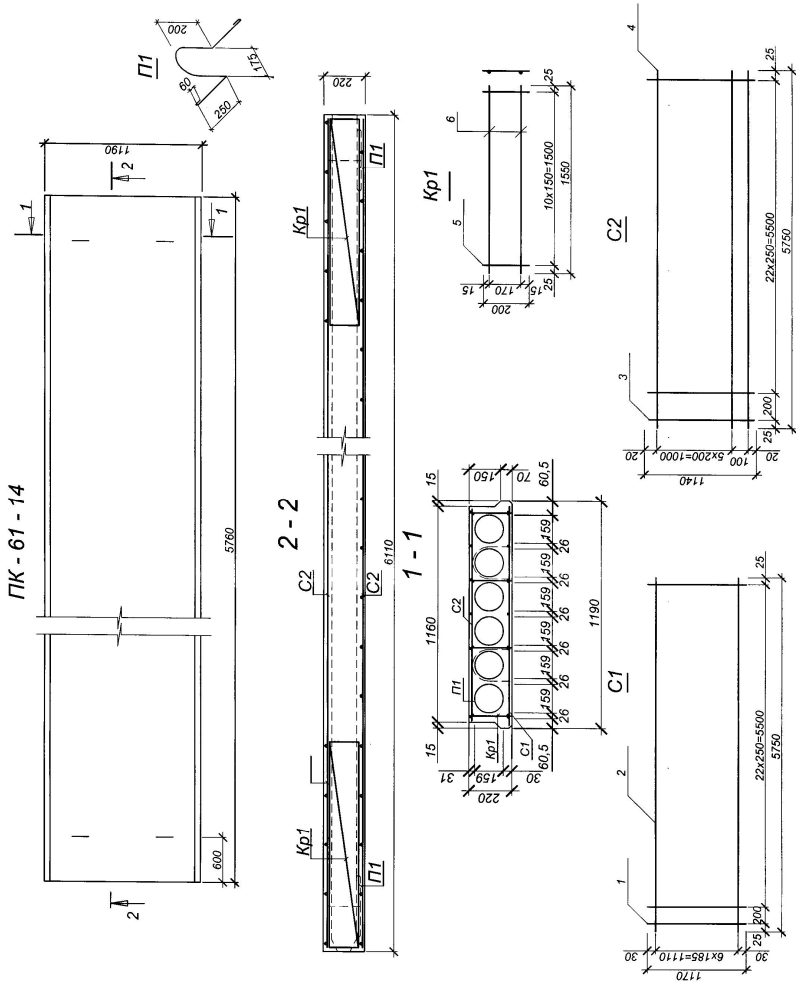
$b_f$	Згинальна ширина поперечного перерізу або фактична ширина полицки в Т- або Г-подібних балках
$d$	Робоча висота поперечного перерізу
$e$	Ексцентриситет прикладення сили
$f_c$	Міцність бетону на стиск
$f_{cd}$	Розрахункове значення міцності бетону на стиск
$f_{ck}$	Характеристична (нормативна) міцність бетону на стиск
$f_{tk}$	Характеристична (нормативна) міцність бетону на розтяг
$f_{ctd}$	Розрахункове значення міцності бетону на осьовий розтяг
$f_{yd}$	Розрахункова міцність арматури на границі текучості
$f_{yk}$	Характеристична (нормативна) міцність арматури на границі текучості
$f_{ywd}$	Розрахункова міцність поперечної арматури на границі текучості
$h$	Загальна висота перерізу
$i$	Радіус інерції
$l$	( $l$ або $L$ ) Довжина; прольот
$r$	Радіус
$1/\rho$	Кривизна при певному перерізі
$t$	Товщина
$x$	Висота стиснутої зони
$z$	Плече пари внутрішніх сил

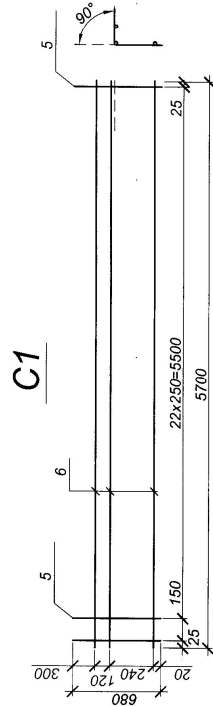
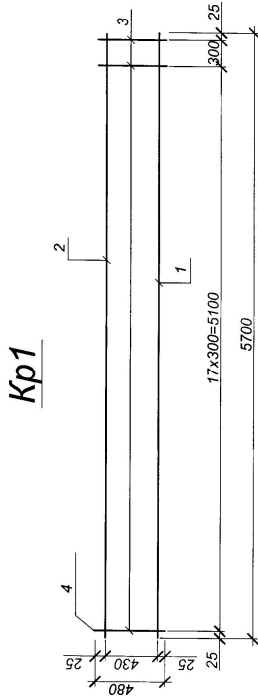
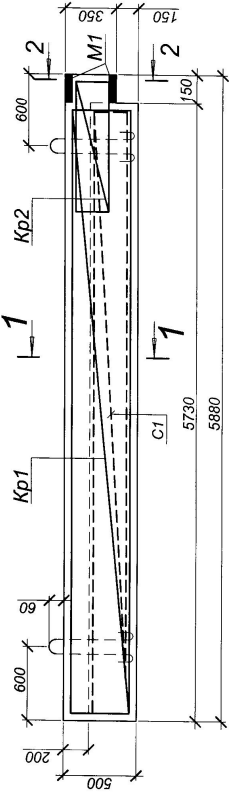
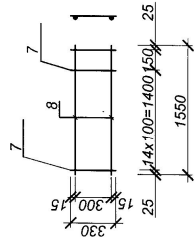
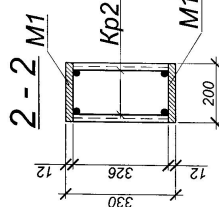
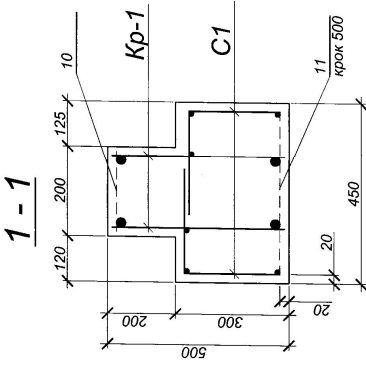
### *Грецькі малі букви*

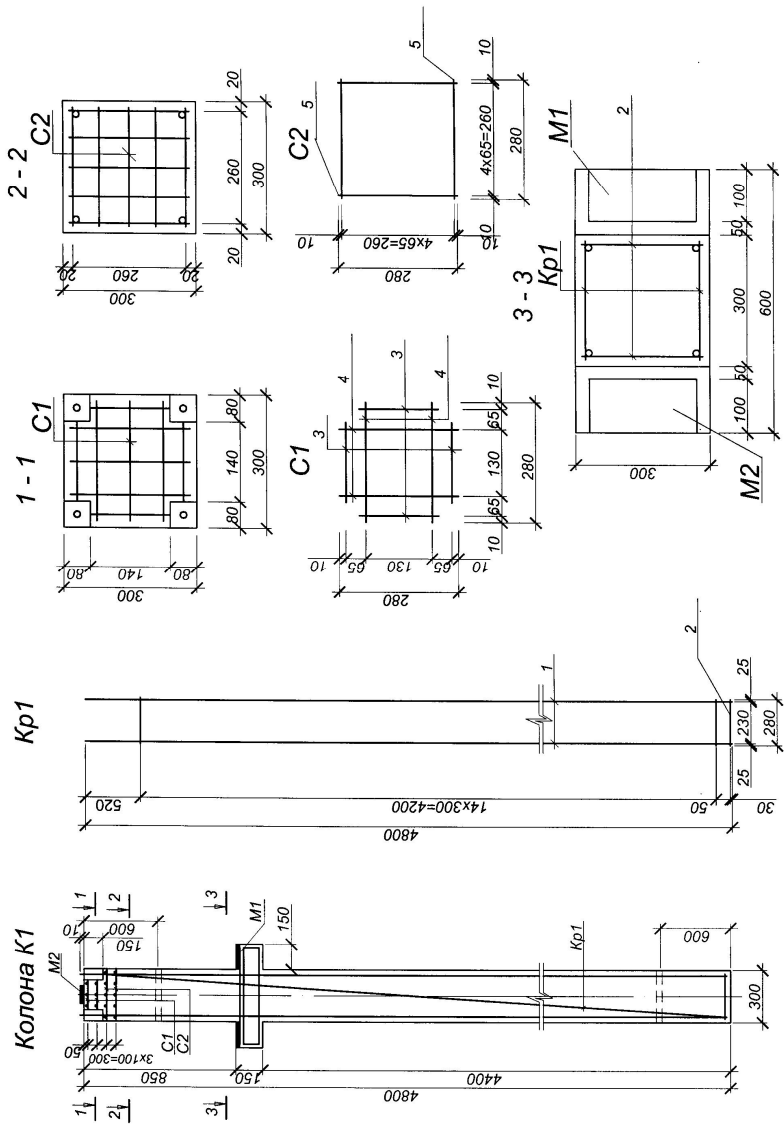
$\gamma_c$	Коефіцієнт надійності для бетону
$\gamma_s$	Коефіцієнт надійності для арматури
$\epsilon_c$	Деформації стиску бетону
$\epsilon_{c3}$	Деформації стиску бетону при максимальних напруженнях $f_c(R_t)$
$\epsilon_{cu3}$	Граничні деформації стиску бетону
$\epsilon_{ud}$	Граничні деформації розтягу арматури
$\rho_l$	Коефіцієнт армування для поздовжньої арматури
$\sigma_c$	Напруження стиску у бетоні
$\sigma_{cu}$	Напруження стиску у бетоні при граничній деформації стиску $\epsilon_{cu}$

ДОДАТОК 2

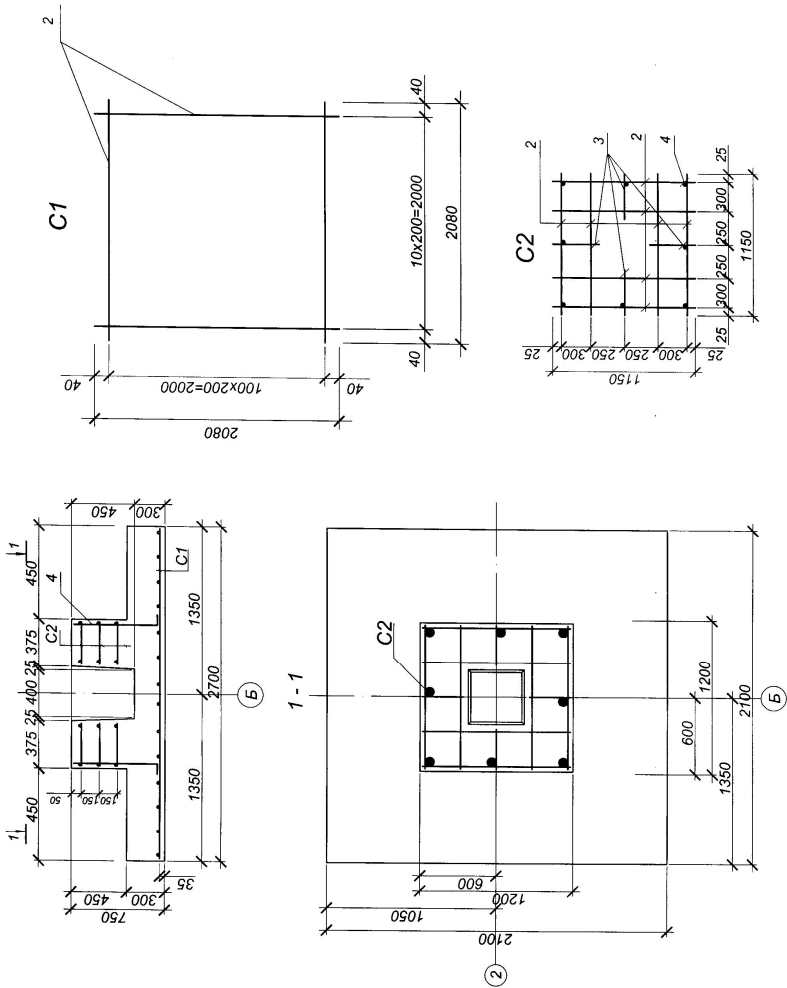
ПРИКЛАДИ КОНСТРУЮВАННЯ РОЗРАХОВАНИХ  
КОНСТРУКЦІЙ











*Навчальне видання*

**МЕТОДИЧНІ ВКАЗІВКИ**

до виконання курсового проекту з дисципліни  
**«ЗАЛІЗОБЕТОННІ ТА КАМ'ЯНІ КОНСТРУКЦІЇ»**

*(для слухачів другої вищої освіти спеціальності  
7.06010101 – «Промислове та цивільне будівництво»)*

Укладач: **СЄДИШЕВ Євгеній Серафимович**

Відповідальний за випуск: *В. С. Шмуклер*

*За авторською редакцією*

Комп'ютерне верстання *Є. С. Сєдишев*

План 2012, поз. 4М

---

Підп. до друку 08.10.2013

Друк на ризографі.

Зам. №

Формат 60 x 84/16

Ум. друк. арк. 1

Тираж 50 пр.

Видавець і виготовлювач

Харківський національний університет міського господарства  
імені О.М. Бекетова,

вул. Революції, 12, Харків, 61002

Електронна адреса: [rectorat@kname.edu.ua](mailto:rectorat@kname.edu.ua)

Свідоцтво суб'єкта видавничої справи:

ДК № 4064 від 12.05.2011р.