

МІНІСТЕРСТВО ОСВІТИ І НАУКИ УКРАЇНИ
ХАРКІВСЬКИЙ НАЦІОНАЛЬНИЙ УНІВЕРСИТЕТ
МІСЬКОГО ГОСПОДАРСТВА імені О. М. БЕКЕТОВА

МЕТОДИЧНІ ВКАЗІВКИ

до виконання лабораторних робіт
з курсу

**«СВІТЛОТЕХНІЧНІ УСТАНОВКИ
ТА СИСТЕМИ»**

*(для студентів денної та заочної форм навчання
напряму підготовки
6.050701 «Електротехніка та електротехнології»
спеціальності
«Світлотехніка і джерела світла»)*

Харків
ХНУМГ
2013

Методичні вказівки до виконання лабораторних робіт з курсу «Світлотехнічні установки та системи» (для студентів денної та заочної форм навчання напряму підготовки 6.050701 «Електротехніка та електротехнології» спеціальності «Світлотехніка і джерела світла») / Харк. нац. ун-т міськ. госп-ва ім. О. М. Бекетова. уклад.: О. І. Лісна, О. М. Ляшенко, В. С. Чернець. – Х.: ХНУМГ ім. О. М. Бекетова, 2013. – 54 с.

Укладачі : О. І. Лісна, О. М. Ляшенко, В. С. Чернець.

Рецензент: доц. Петченко Г. О.

Розглянуто на засіданні кафедри світлотехніки та джерел світла,
протокол № 2 від 20.09.2011

ЗМІСТ

ЛАБОРАТОРНА РОБОТА №1.....	4
ЛАБОРАТОРНА РОБОТА №2.....	8
ЛАБОРАТОРНА РОБОТА №3.....	15
ЛАБОРАТОРНА РОБОТА №4.....	22
ЛАБОРАТОРНА РОБОТА №5.....	27

ЛАБОРАТОРНА РОБОТА №1

ДОСЛІДЖЕННЯ ДІЮЧОЇ ОСВІТЛЮВАЛЬНОЇ УСТАНОВКИ

ПРИМІЩЕННЯ

Мета роботи: набуття практичних навичок застосування методів обстеження діючих ОУ приміщень шляхом вимірювання освітленості (горизонтальної, вертикальної, циліндричної) у контрольних точках і визначення суб'єктивної оцінки умов освітлення.

На базі аналізу фотометричних і розрахункових даних і за результатами суб'єктивної оцінки встановлюється комфортність світлового середовища приміщення, що обстежувалося, ефективність ОУ та відповідність умов освітлення діючим нормам.

Підготовка до роботи

У процесі підготовки до роботи необхідно розглянути такі питання:

1. Показники, що встановлюють умови освітлення: освітленості E_T ; E_B , E_C , співвідношення освітленостей E_T^{\max} / E_T^{\min} ; E_T / E_B ; E_T / E_C ; показник дискомфорту; коефіцієнт пульсації та інженерні методи їх розрахунку. Визначення показників, їх призначення та границі зміни. Необхідний матеріал викладено в [1, с.192-199].
2. Показники, за якими оцінюють ефективність ОУ. Розрахунок встановленої P_{ov} і питомої потужності ОУ. Необхідний матеріал у [1, с. 189-192].
3. ДБН В.2.5–28–2006
4. Методи суб'єктивної оцінки умов освітлення [1, с.163-165].
5. Принципи освітлення основних приміщень вищих навчальних закладів і адміністративних споруд [1, с.306-326, 332-336].

Контрольні запитання

1. Назвіть кількісні та якісні характеристики освітлення.
2. Які характеристики освітлення регламентуються нормами у приміщенні, що обстежується?
3. Як можна суб'єктивно оцінити умови освітлення? Системи експертних оцінок.
4. Як виконується вибір контрольних точок у приміщенні?
5. Які прилади можна використовувати для вимірювання освітленостей?
6. Які параметри оцінюють комфортність освітлення?
7. Інженерні методи розрахунку характеристик освітлення, що нормуються.

Опис установки

Обстеження проводиться у будь-якій аудиторії, розміри якої визначаються. При цьому необхідно накреслити план цього приміщення з розміщеними світильниками і нанести на нього контрольні точки, в яких будуть виконуватися вимірювання.

Для вимірювання освітленості використовують фотометричні люксметри.

Завдання на лабораторну роботу

1. Виміряти E_T , E_B , E_C в контрольних точках обстежуваного приміщення, визначивши L/h_p та ρ_c , $\rho_{ст}$ і $\rho_{п}$.
2. Визначити за даними вимірів E_T/E_B , E_T/E_C , E_T^{max}/E_T^{min} .
3. Провести суб'єктивну оцінку умов освітлення за системами експертних оцінок: а) бальною; б) категоріальною.
4. Виконати розрахунок індексу приміщення і горизонтальної освітленості.
5. Порівняти результати вимірів, розрахунків і суб'єктивних оцінок. Визначити відповідність цих вимірів нормам освітлення.

Методичні вказівки до виконання роботи

1. Перед вимірюванням освітленості вибирають і наносять на план приміщення з вказівкою розташування світильників контрольні точки, в яких вимірюється освітленість.
2. Контрольні точки треба розташовувати у центрі приміщення, біля його стін, під світильниками, між світильниками та їх рядами (їх бажано розмістити рівномірно по всій площі приміщення).
3. При вимірюванні E_C треба розташувати контрольні точки на висоті 1,5м над підлогою.
4. Число контрольних точок повинно бути не менше 5 (для вимірювання одного параметра).
5. Освітленість E_T треба вимірювати на площині, вказаній у нормативному документі (ДБН).
Освітленість E_B треба вимірювати у контрольних точках у чотирьох площинах, паралельних осям приміщення.
6. При вимірюванні необхідно виконувати такі вимоги:
 - на фотоелемент не повинна падати тінь від людини, які виконує виміри;
 - при затемненні робочого місця приладами визначається реальна освітленість;
 - вимірювач повинен знаходитись у положенні, яке вказане на його шкалі;
 - на початку й наприкінці вимірювань треба проводити контроль напруги в мережі.
7. Для визначення освітленості E_C у кожній контрольній точці проводять чотири вимірювання вертикальної освітленості у взаємно перпендикулярних площинах. Значення освітленості визначають як середнє арифметичне значення освітленості E_C .
8. Результати вимірювання освітленості оформляють відповідно до додатку А.
9. Фактичне значення освітленості E (Лк) з урахуванням відхилення напруги мережі від номінальної розраховують за формулами

$$E = (E_{abc} U_{nom}) / (U_{nom} - K(U_{nom} - U_{mt})), \quad (1.1)$$

де E_{abc} - вимірювана освітленість, Лк;

K - коефіцієнт, що дорівнює 2 (для ЛЛ);

U_{nom} - номінальна напруга в мережі, Вт;

U_{mt} - середнє значення напруги, що дорівнює $(U_1 + U_2) / 2$,

де U_1 та U_2 - значення напруги мережі на початку й наприкінці вимірювання.

10. У роботі використовують системи експертних оцінок: бальну й категорійну.

10.1. Бальна система передбачає, що оцінка освітлення виконується за 4-х бальною системою:

- відмінне освітлення – 5 балів;
- погане-2 бали;
- проміжне -3,4 бали.

10.2. Категорійна система оцінок дозволяє ранжувати освітлення приміщення за ступенями якості. Для суб'єктивного критерія "відчуття насиченості" використовують наступні категорії: "велика насиченість" (ВН), "достатня насиченість" (ДН), "мала насиченість" (МН).

11. Розрахунок горизонтальної освітленості приміщення, що обстежується, часто виконується методом коефіцієнта використання. Метод коефіцієнта використання призначений для розрахунку загального рівномірного освітлення поверхні без великих затінюючих предметів. При розрахунку цим методом ураховується як пряме, так і відбите світло.

Величину освітленості визначають за формулою

$$E = \frac{\Phi_l \cdot n \cdot N \cdot U_{ov}}{K_z \cdot S \cdot z}, \quad (1.2)$$

де Φ_l – світловий потік кожної з ламп, що застосовані в освітлювальній установці приміщення, Лм;

K_z - коефіцієнт запасу;

S – площа поверхні, що освітлюється;

$z = E_{cp} / E_{min}$; E_{cp} , E_{min} – середнє й мінімальне значення освітленості;

n – число ламп в кожному світильнику;

N – кількість світильників.

Коефіцієнт z , який входить до формули (1.2), характеризує нерівномірність освітлення. У найбільшій мірі він залежить від співвідношення відстані між світильниками до розрахункової висоти (L/h_p). Якщо L/h_p не перевищує рекомендованих значень ($L \leq 0.5h_p$), то приймається $z=1,15$ для ЛР і ДРЛ та $z=1,1$ для люмінесцентних ламп при розташуванні у вигляді світлових ліній.

U_{ov} – коефіцієнт використання, який залежить від світлорозподілу світильників та їх розташування у приміщеннях, від розмірів освітлюємого приміщення та відбиваючих властивостей робочої поверхні, від індексу приміщення i_n .

i_n визначають за формулою

$$i_n = \frac{A \cdot B}{h_p \cdot (A + B)}, \quad (1.3)$$

де A – довжина приміщення;

B – його ширина;

h_p – розрахункова висота світильника над розрахунковою поверхнею, що визначається за формулою

$$h_p = H - h_{з.с.} - h_{р.н.},$$

де H – висота приміщення, м;

$h_{з.с.}$ – висота звісу світильника, м;

$h_{р.п.}$ – висота розрахункової поверхні над рівнем підлоги, м.

Контрольні запитання для захисту роботи

1. Нормативні документи, що регламентують характеристики ОУ.
2. За якими даними оцінюють умови освітлення у приміщенні, що обстежується?
3. Що необхідно для покращення комфортності світлового середовища в приміщенні?
4. Чи зміниться якість, якщо в ОУ використовувати світильники з іншим світлорозподілом?
5. Що необхідно зробити, щоб освітлення у приміщенні задовольняло нормам? Як при цьому зміняться показники ОУ?
6. Шляхи підвищення ефективності ОУ?

ЛАБОРАТОРНА РОБОТА №2 ДОСЛІДЖЕННЯ КОЕФІЦІЄНТА ВИКОРИСТАННЯ ОУ

Мета роботи: дослідити залежність коефіцієнта використання ОУ η_{OU} від співвідношення розмірів освітлюваного приміщення (індекс приміщення) та відбиваючих властивостей поверхонь стін і підлоги.

Робота також передбачає визначення залежності коефіцієнта корисної дії установки відбитого світла від співвідношень площ вихідного отвору та відбиваючої поверхні стелі.

Завдання визначення потоку випромінювачів і первинного потоку, врахування ефекту склепіння і багаторазових відбиттів і т.д. лише в деяких випадках мають самостійне значення, а частіше служать основою для розрахунку коефіцієнтів використання η , тобто відношення світлового потоку, що падає на розрахункову поверхню, до повного світлового потоку випромінювачів. Частіше всього, але не обов'язково, цей коефіцієнт розраховують і вказують для горизонтальних поверхонь, рівних за площиною підлозі приміщення.

Слід мати на увазі, що коефіцієнт використання можна розглядати як добуток двох коефіцієнтів: ККД самого освітлювального пристрою η_c і коефіцієнта використання потоку, що виходить з цього пристрою по відношенню до розрахункової поверхні. Останній коефіцієнт η_n можна назвати коефіцієнтом корисної дії приміщення.

Таким чином,

$$\eta = \eta_c \eta_n \quad (2.1)$$

В якості способу визначення первинних потоків МЕІ рекомендовані таблиці Джонса-Нейдхарта, коефіцієнти ж виду k_{nm} , що враховують багаторазові відбиття, були розраховані МЕІ по-новому, з урахуванням коефіцієнта відбиття підлоги ρ_p .

Найбільш важливим в методі МЕІ є пропозиція замінювати частину приміщення, що розташована вище випромінювачів, умовною стелею, тобто площиною АВ, що розташована на рівні випромінювачів. Це дозволяє приймати за первинний потік на стелю весь потік випромінювачів у верхній півсфері, але зобов'язує визначати ρ_n для площини АВ з урахуванням ефекту склепіння. Від цієї операції можна відмовитися, якщо надати ймовірне постійне значення відношенню h_c / h , де h_c – відстань випромінювача від стелі і h – висота його над розрахунковою поверхнею. Тоді для кожного індексу і для кожного значення коефіцієнта відбиття фактичної стелі можна заздалегідь зробити необхідні перерахунки, і вказавши в таблицях для зручності користувачів звичайні, фактичні значення коефіцієнта відбиття стелі, розрахувати величину коефіцієнта використання з урахуванням ефекту склепіння. Саме такий сенс коефіцієнтів $k'_{n.p.}$, які розраховані для $h_c / h = 0,25$.

З урахуванням наведеного вище розрахунки коефіцієнтів використання за методом МЕІ для кожного заданого індексу і сполучення $\rho_{стелі}$, $\rho_{стін}$, ρ_p

виконують в наступному порядку:

- 1) множенням сил світла на зональні тілесні кути знаходяться зональні потоки;
- 2) множенням зональних потоків на коефіцієнти Джонса-Нейдхарта і складанням добуток визначається первинний потік, що падає на розрахункову поверхню. Слід зауважити, що оскільки для кожного світильника складається одна таблиця η , то врахувати всі можливі варіації $\lambda = L/h$ в конкретних випадках неможливо, і доводиться виходити з характерних для кожного світильника значень. Можна рекомендувати для концентрованого світлорозподілу приймати $\lambda=0,4$, для глибокого і косинусного – $\lambda=1$ і для рівномірного $\lambda=1,5$. Ці відношення нижче рекомендованих в теорії і враховують, що ряд причин викликає на практиці зменшення λ ;
- 3) первинний потік, що падає на стіни, визначається як різниця між потоком світильника в нижню півсферу і первинним потоком, що падає на розрахункову поверхню F'_p , а первинний потік на стелю (реальний або умовний) приймається рівним потоку світильника у верхню півсферу.
- 4) по верхньому рядку формули (1) визначається встановившийся потік на розрахунковій поверхні, і при використанні кривої сили світла для лампи зі світловим потоком 1000 Лм η визначається розділенням F_p на 1000. При стельових світильниках третій член формули для визначення світлового потоку, що встановився в результаті багаторазового відбиття на стелі, містить коефіцієнт $k_{n,p}$, при підвісних же світильниках замість нього підставляється $k'_{n,p}$. Таблиці, розраховані за $k_{n,p}$, є універсальними в тому відношенні, що ними можна користуватися при будь-яких значеннях h_c/h , але потребують кожного разу визначення ρ_n з урахуванням ефекту склепіння.

Після визначення η для 5-6 значень індексу і будується допоміжний графік $\eta=f(i)$, за яким розраховуються значення η для всіх табличних індексів. Цей прийом не тільки скорочує обсяг розрахунків, але і дозволяє перевірити їх правильність: точки повинні лягати на плавну криву.

У практиці для ρ_n прийнята шкала 70-50-30%, для ρ_c 50-30-10%, для ρ_p 30 і 10%. З метою скорочення обсягу таблиць для кожного світильника значення η наводяться тільки для найбільш ймовірних сполучень ρ_c , ρ_n і ρ_p .

Підготовка до роботи

Для виконання роботи необхідно вивчити такі питання з курсу "Світлотехнічні установки та системи":

1. Коефіцієнт використання ОУ η_{OU} . Вплив на величину η_{OU} типу кривої сили світла, відбиваючих властивостей поверхонь приміщень, індексу приміщення, розташування світильників [1, с.3-7, 51].
2. Розрахунок світлового потоку, що падає з рівнояскравої поверхні на рівну їй за площею та паралельну поверхню. Правило Моргуліса. Індекс приміщення.

Необхідний матеріал викладено у [1, с.44-52].

3. Розрахунок розподілу світлового потоку, що падає від сукупності світильників на поверхні приміщення.
4. Розрахунок розподілу світлових потоків з урахуванням багаторазового відбиття. Метод МЕІ.
5. Розрахунок середньої яскравості поверхні приміщення.
6. Розрахунок ОУ відбитого світла. Визначення ККД карнизу.

Для виконання роботи необхідно виконати наступні розрахунки:

1. Розрахувати значення індексу приміщення для квадратного (на плані) макету приміщення $a =$, $b =$ см при різній висоті підвісу світильників над розрахунковою поверхнею: $h_p = 3; 5; 10; 15; 20; 25; 28$ см.

2. Розрахувати значення середнє зваженого коефіцієнту відбиття для наступних комбінацій коефіцієнтів відбиття стін: а) $\rho_1 = \rho_2 = \rho_3 = \rho_4 = 0,7$; б) $\rho_1 = 0,1; \rho_2 = \rho_3 = \rho_4 = 0,7$; в) $\rho_1 = \rho_2 = 0,1; \rho_3 = \rho_4 = 0,7$; г) $\rho_1 = \rho_2 = \rho_3 = 0,1; \rho_4 = 0,7$; д) $\rho_1 = \rho_2 = \rho_3 = \rho_4 = 0,1$.

3: Розрахувати методом МЕІ η_{OU} при освітленні макету приміщення групою світильників (однолампових, стельових), що мають світлорозподіл $I_\alpha = 159$ Кд, ККД=50% (потік лампи 1000 Лм). Розрахунок провести для одного варіанта, вказаного викладачем, прийняти за розрахункову площину підлогу та відносну відстань між світильниками $\lambda = 1$.

Контрольні запитання перед виконанням роботи

1. Що таке коефіцієнт використання ОУ?
2. Шляхи збільшення (зменшення) значення η_{OU} .
3. Від яких параметрів залежить величина η_{OU} ? Як впливають властивості поверхонь приміщення на величину η_{OU} ?
4. Від яких параметрів залежить ККД світлового карнизу ?
5. Чи впливає висота приміщення на розподіл яскравості вздовж стін приміщення.

Опис установки

Експериментальна установка являє собою макет квадратного приміщення у масштабі 1/100. Вона зібрана у вигляді коробка з рухомою підлогою. Висоту макета можна змінювати, рухаючи підлогу вгору й вниз за допомогою ручки. Підлогу вважають розрахунковою поверхнею. Для виміру освітленості в центрі підлоги і на одній з стін розташовані фотоелементи.

Макет освітлюється установкою відбитого світла. Освітлювач зроблено у вигляді карнизу, розташованого на відстані 15 см від стелі вздовж периметра стелі. У ньому встановлені люмінесцентні лампи типу ЛБ, $P_{л} = 6$ Вт. Освітлення приміщення здійснюється потоком, відбитим від стелі макета.

Живлення установки виконують від мережі, напругою 220 В. Реєструючим приладом є вольтметр В7-27, до якого по черзі підключають кожний фотоелемент. Перед початком вимірів установка повинна працювати не менше 5 хв. для входу ламп у робочий режим.

Методичні вказівки до виконання роботи

1. Розрахунок $\rho_{\text{сеп}}$ макету треба проводити за наближеною формулою

$$\rho_{\text{сеп}} = (\rho_1 A_1 + \rho_2 A_2 + \rho_3 A_3 + \rho_4 A_4) / (A_1 + A_2 + A_3 + A_4), \quad (2.2)$$

де A_1, A_2, A_3, A_4 – площа відбиваючих поверхонь з коефіцієнтом відбиття $\rho_1, \rho_2, \rho_3, \rho_4$ відповідно.

При розрахунку $\eta_{\text{ОУ}}$ та $(\eta_{\text{ОУ}})_0$ за МЕІ визначення прямих потоків, що падають на стіни, розрахункову й фіктивну поверхню проводити методом Джонса – Нейдхарта. Значення коефіцієнтів A, B, C брати з наведених у літературі графіків [1].

Методика проведення експериментів

У даній роботі світловий потік, що встановився на розрахунковій поверхні, в першому ступені наближення визначається за середньою освітленістю у центральній частині розрахункової поверхні. Освітленість визначають у відносних одиницях (в.о.) фотоелементом, з'єднаним з реєструючим приладом. Перед виконанням п. 1 завдання необхідно виміряти світловий потік, що виходить із світлового отвору освітлювача, у в. о. Для цього встановлюють підлогу макета з фотоелементом на максимальну відстань від стелі (найнижче положення). Результати вимірів занести до табл. 1.

Таблиця 2.1 – Результати вимірів

	Висота приміщення, м	I, мкА	$\eta_{\text{ОУ}}$, %
$\rho_{\text{стін}} = 0,6$			
$\rho_{\text{стін}} = 0,4$			

Розрахунок потоку ламп (у в.о.), встановлених у карнизі, слід проводити з умов, що коефіцієнт корисної дії установки відбитого світла для верхнього положення підлоги визначається за формулою

$$\eta_0 = [\Phi_B / (n\Phi_n)] = 30\%, \quad (2.3)$$

де Φ_B – світловий потік, що встановився на підлозі.

При виконанні п.1 завдання $\eta_{\text{ОУ}}$ розрахувати як відношення площі вихідного отвору освітлювача до площі його відбиваючої поверхні.

Значення прямої складової коефіцієнта використання ОУ визначають за графіком $\eta_{\text{ОУ}} = f(\rho_{\text{ст}})$ для $\varphi = \text{const}$ шляхом екстраполяції кривих до перехрещення з віссю ординат ($\rho_{\text{ст}} = 0$).

Методика розрахунку карнизного освітлення

Світлові карнизи – поширений спосіб освітлення, що є ефективним тільки при дотриманні певних технічних вимог до влаштування світлових карнизів.

Елементи всіх розташованих в карнизі пристроїв, що не тільки світять, але і конструктивні, не повинні бути видні відвідувачам при всіх можливих їх положеннях у приміщенні. Кромка карниза не повинна екранувати випромінювачі від стелі. При дотриманні обох цих умов карниз повинен бути можливо дрібним, тобто якщо розглядати його як склепіння, мати відношення S_n/S_{ce} ближче до одиниці.

Повинна бути забезпечена достатня рівномірність яскравості стіни над карнизом уздовж останнього (в ефективному карнизі не можна візуально визначити кількість ламп). Для цього відстань a від стіни до ламп повинна бути більше, а відстань між світловими центрами сусідніх ламп розжарювання не повинна перевищувати $(1,5-1,7)a$; як виняток, при лампах з прозорою колбою осі яких розташовані уздовж карниза, відстань може бути збільшена до $1,9a$. Люмінесцентні лампи повинні у всіх випадках розміщуватися у вигляді суцільних ліній. При одній «нитці» ламп a повинне бути не менше 125-150 мм, при декількох рядах a може бути зменшено до 75 мм, але ряди ламп повинні бути взаємно зміщені за довжиною.

Якщо треба забезпечити достатньо рівномірну візуальну яскравість плоскої стелі, то відношення ширини приміщення B до відстані карнизу від стелі h_c не повинне перевищувати наступних значень:

Карнизи, розташовані по одній подовжній стіні із звичними лампами розжарювання або люмінесцентними лампами.....	2,0
з дзеркальними лампами розжарювання.....	3,5
Карнизи, розташовані по обох повздовжніх стінах із звичними лампами розжарювання або люмінесцентними лампами.....	5,0
з дзеркальними лампами розжарювання.....	7,5

При сферичних і циліндрових зведеннях візуальна рівномірність розподілу яскравості по зведенню забезпечується майже у всіх випадках.

Коефіцієнт використання установки карнизного освітлення рівний твору ККД самого карниза на коефіцієнт використання світлового потоку карниза, рівний $k_{n,p}$, якщо розраховується освітленість підлоги або паралельної йому поверхні, і $k_{n,c}$, якщо визначається середня освітленість стіни.

ККД карниза із звичними лампами розжарювання або з люмінесцентними лампами може бути розрахований за формулою, отриманою з формули склепіння

$$\eta_k = 1 - \xi \frac{1 - \rho}{1 - \rho \left(1 - \frac{S_e}{S_o} \right)}, \quad (2.4)$$

де ξ – частка потоку джерел, падаюча на поверхню карниза, що відбиває,

рівна відношенню двохгранного кута, в межах якого потік падає на цю поверхню, до 360° ; ρ – коефіцієнт відбиття поверхні карниза; $\frac{S_e}{S_0}$ – відношення площі вихідного отвору карниза до площі його поверхні, що відбиває.

Розрахунки МЕІ показали, що для карнизів з вказаними джерелами світла при зміні їх конструкції у вірогідних межах КПД залишається близьким до 0,60, причому, враховуючи значення ρ з достатньою обережністю прийнято рівним всього 0,5, враховуючи наявність в карнизі дротів і погано відбиваючих конструктивних частин.

Значення $k_{n,p}$ знаходять з урахуванням ефекту зведення, але замінювати цей коефіцієнт на $k'_{n,p}$ не слід, оскільки співвідношення висот може в даному випадку мінятися в широких межах.

Враховуючи високу рівномірність освітленості при карнизному освітленні і переважаючу роль в парадних приміщеннях середньої освітленості, вважається за можливе при розрахунку карнизного освітлення не враховувати коефіцієнт z .

Приклади вирішення задач

Зал має розміри $a=24$ м, $b=12$ м, $H=8$ м; на висоті 5 м по всіх стінах установлюється карниз. Коефіцієнти відбиття стелі і стін вищій за карниз – 70%, решти поверхні стін – 50%, підлоги – 10%. Рівень розрахункової поверхні 0,8м.

Варіант 1. Потрібно одержати освітленість 75 Лк при $k=1,5$, застосовуючи звичайні лампи розжарювання.

Площа приміщення (вона ж площа стелі) :

$$S_p = S_{\Pi} = a \cdot b = 288 \text{ м}^2;$$

Площа стін над карнизом:

$$S_{ст.к.} = 2 \cdot (H - h_k) \cdot (a + b) = 2 \cdot 3 \cdot (24 + 12) = 216 \text{ м}^2.$$

Коефіцієнт відбиття умовної стелі на рівні карнизу:

$$\rho_{n,усл.} = \frac{\rho_n \frac{S_n}{S_n + S_{ст.к.}}}{1 - \rho_n \left(1 - \frac{S}{S_n + S_{ст.к.}} \right)} = \frac{0,7 \frac{288}{288 + 216}}{1 - 0,7 \left(1 - \frac{288}{288 + 216} \right)} = 0,57.$$

Знаходимо індекс приміщення

$$i = \frac{a \cdot b}{h_p (a + b)} = \frac{288}{4,2(24 + 12)} = 1,9.$$

За таблицею в [1], інтерполюючи між значеннями $i=1,75$ і $i=2,0$ і $\rho_n=0,5$ і $\rho_n=0,7$ (інтерполяція по індексу не обов'язкова), знаходимо

$$k_{n,p} = A = 0,37 + (0,53 - 0,37) \frac{7}{20} = 0,42 \text{ (значення } A \text{ наведено також в дод.Е),}$$

значить

$$\eta = \eta_k \cdot k_{np} = 0,6 \cdot 0,42 = 0,25.$$

Повний потік ламп, необхідний для забезпечення необхідного рівня

освітленості:

$$\Phi_n = \frac{E_n \cdot K_z \cdot S_n}{\eta} = \frac{75 \cdot 1,5 \cdot 288}{0,25} = 130000 \text{ Лм}.$$

Враховуючи, що периметр карнизу рівний 72 м, можемо одержати набір рішень, наведений у вигляді табл.2.2.

Таблиця 2.2 – Варіанти розміщення ламп у карнизі

Потужність лампи, Вт	Світловий потік, Лм	Число ламп	Відстань в осях, мм	Загальна потужність, Вт
40	370	352	205	14080
60	620	210	343	122600
75	840	155	465	11625
100	1240	105	685	10500

Потужніші лампи є більш економічними і кращими в спектральному відношенні, але можливість прийняття того або іншого рішення в першу чергу диктується заданим розміром a , і якщо, наприклад $a=200\text{мм}$, то, враховуючи відстань, що рекомендується, між лампами не більше $(1,5-1,7)a$, необхідно прийняти лампу 60 Вт.

Варіант 2. Потрібно отримати освітленість 300 Лк при $k=1,8$ при застосуванні люмінесцентних ламп типу ЛБ.

До визначення коефіцієнта використання включно розрахунок співпадає з першим варіантом. Повний світловий потік за другим варіантом складає:

$$\Phi = \frac{E_n k S_n}{\eta_k} = \frac{300 \cdot 1,8 \cdot 288}{0,25} = 620000 \text{ Лм}.$$

При лампах ЛБ-80 необхідно:

$$N = \frac{\Phi}{\Phi_n} = \frac{620000}{43200} = 143 \text{ шт} ,$$

Якщо довжина лампи з патронами 1540 мм, то повна довжина всіх ламп 220м і в карнизі, що має периметр 72 м, лампи повинні бути розміщені в три суцільні нитки.

При карнизах з дзеркальними лампами ККД карнизу підвищується до 0,8-0,9, в іншому розрахунок нічим не відрізняється від наведеного вище.

Контрольні запитання

1. Пояснити хід залежності $\eta_{oy} = f(\varphi)$?
2. Чому відбиваючі властивості приміщення впливають на величину η_{oy} ?
3. Яке граничне значення η_{oy} ?
4. Чи змінюється ККД установки відбитого світла, коли збільшити глибину карнизу?
5. Пояснити хід експериментальних залежностей, отриманих у роботі.
6. Як за результатами експериментів можна визначити співвідношення яскравостей поверхонь приміщення?
7. Методика розрахунку η_{oy} для світлового карнизу.

ЛАБОРАТОРНА РОБОТА №3 ДОСЛІДЖЕННЯ ПРИРОДНОГО ОСВІТЛЕННЯ ПРИМІЩЕНЬ

Метою роботи є експериментальне й аналітичне визначення ступеня достатності природного світла у приміщеннях залежно від їх пропорцій, розмірів світлових отворів та відбиваючих властивостей поверхонь приміщення.

Підготовка до роботи

При підготуванні до роботи необхідно вивчити такі питання курсу "Світлотехнічні установки та системи " :

1. Нормування природного освітлення. Необхідний матеріал викладено у [2] с. 17-19 ; [3] с. 166-170, 457-460.
2. Розрахунок коефіцієнту природної освітленості. Необхідний матеріал викладено у [2] с.34-44.

Для виконання роботи необхідно провести розрахунок розподілу КПО на рівні 0,8 над підлогою за характерним розподілом приміщення для варіантів наведених у табл. 3.1.

Таблиця 3.1 – Варіанти розрахункових завдань.

Варіант	Типи природного освітлення	Розміри приміщення, м			Висота будівлі, що стоїть навпроти, м	Коефіцієнти відбиття		
		Довжина	Глибина	Висота		стелі	стін	підлоги
1	Бічне одностороннє	6	9	3	2,0	0,7	0,5	0,3
2	бічне двостороннє	6	9	3	2,0	0,7	0,3	0,1
3	верхнє	7,5	7,5	3	2,0	0,7	0,5	0,3
4	бічне одностороннє	7,5	7,5	3	2,0	0,7	0,3	0,1
5	Бічне двостороннє	9	6	3	2,0	0,7	0,5	0,3
6	верхнє	9	6	3	2,0	0,7	0,3	0,1

Висота підвіконь 0,8 м.

Контрольні запитання

1. Що таке коефіцієнт природної освітленості?
2. Які параметри обумовлюють значення КПО ?
3. Чому для дослідження КПО використовується штучний небозвід 4.

В яких контрольних точках нормується значення КПО ?

5. Як визначити зону приміщення з недостатнім освітленням (природним)?

6. Від яких параметрів залежить загальний коефіцієнт світлопропускання світлового отвору ?

Схема лабораторної установки

Лабораторна установка складається з штучного небозводу дзеркального типу й моделі приміщення з бічним природним освітленням (рис. 3.1).

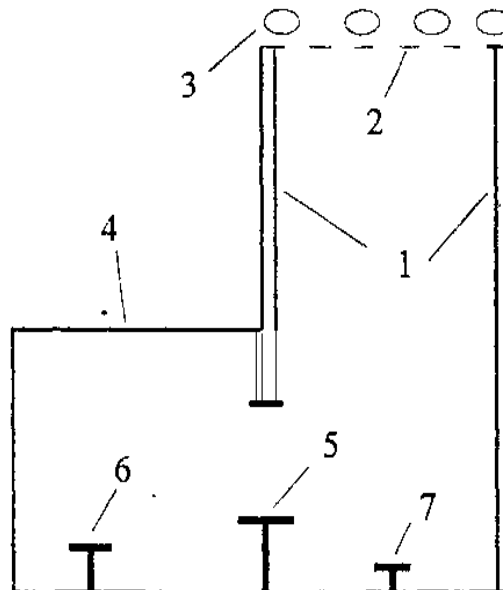


Рис. 3.1 – Схема лабораторної установки

Штучний небозвід являє собою камеру у формі паралелепіпеду з дзеркальними бічними стінами 1 і стелею, що світить 2, підсвітка стелі забезпечується чотирма люмінесцентними лампами типу ЛБ-40 (3).

Принцип імітування умов природного освітлення полягає у створенні за всіма напрямками нескінченної множини дзеркальних відображень стелі, що світить. Яскравість кожного наступного відображення зменшується пропорційно коефіцієнту відбиття дзеркала, ρ_{03} . Теоретично розподіл яскравості "небозводу" визначається геометричними пропорціями дзеркальної камери 1 і коефіцієнтом відбиття дзеркал. Вибрані коефіцієнти камери і відбиття дзеркал забезпечують розподіл яскравості, близький до хмарного неба МКО [2].

Модель приміщення 4 відтворює у масштабі 1: 25 приміщення площею 50 м² (клас, аудиторія, робоча кімната) висота якого 3 м, з стрічковим вікном 5 висотою 2м та підвіконням, висотою 0,8м.

Конструкція моделі приміщення дозволяє змінити коефіцієнти відбиття його внутрішніх поверхонь. Для вимірювання освітленості в моделі приміщення і під "небозводом" встановлені фотоелементи 6 та 7.

Методика розрахунку природного освітлення за Данилюком

Попередній розрахунок площі світлових отворів проводиться:

а) при бічному освітленні приміщень за формулою:

$$100 \frac{S_o}{S_{II}} = \frac{e_H K_3 \eta_o}{\tau_o r_1} K_{зo} \quad (3.1)$$

б) при верхньому освітленні за формулою:

$$100 \frac{S_\phi}{S_{II}} = \frac{e_H K_3 \eta_\phi}{\tau_o r_2 K_\phi} \quad (3.2)$$

де S_o — площа світлових отворів (у стіні) при бічному освітленні; S_{II} — площа підлоги приміщення; e_H — нормоване значення КПО; K_3 — коефіцієнт запасу, що приймається за табл. 3 [5]; η_o — світлова характеристика вікон, визначувана за табл. 1 (додаток Б); $K_{зo}$ — коефіцієнт, що враховує затінювання вікон протистоячими будівлями, визначуваний за табл. 2 (додаток Б); τ_o — загальний коефіцієнт світлопропускання, визначуваний за формулою:

$$\tau_o = \tau_1 \tau_2 \tau_3 \quad (3.3)$$

де τ_1 — коефіцієнт світлопропускання матеріалу, визначається по табл. 3 (додаток Б); τ_2 — коефіцієнт, що враховує втрати світла в палітурках світлового отвору, визначається по табл. 3 (додаток Б); τ_3 — коефіцієнт, що враховує втрати світла у несучих конструкціях, визначається по табл. 3 (додаток Б) (при бічному освітленні $\tau_3 = 1$); τ_4 — коефіцієнт, що враховує втрати світла в сонцезахисних пристроях, визначуваний відповідно до табл. 4 (додаток Б); τ_4 — коефіцієнт, що враховує втрати світла в захисній сітці, встановлюваній під ліхтарями, що приймається рівним 0,9; τ_1 — коефіцієнт, що враховує підвищення КПО при бічному освітленні завдяки світлу, відбитому від поверхонь приміщення і підстилаючого шару, прилеглого до будівлі, що приймається за табл. 5 (додаток Б); S_ϕ — площа світлових отворів (у стіні) при верхньому освітленні; η_ϕ — світлова характеристика ліхтаря або світлового отвору в площині покриття, визначувана за табл. 6 і 7 (додаток Б); τ_2 — коефіцієнт, що враховує підвищення КПО при верхньому освітленні, завдяки світлу, відбитому від поверхонь приміщення, що приймається за табл. 6 (додаток Б); K_ϕ — коефіцієнт, що враховує тип ліхтаря, визначуваний по табл. 7 (додаток Б).

Розрахунок коефіцієнта природної освітленості КПО слід проводити:

а) при бічному освітленні за формулою

$$e_p^b = (\varepsilon_o q + \varepsilon_{зд} R) r_1 \frac{\tau_o}{K_3}; \quad (3.4)$$

б) при верхньому освітленні за формулою

$$e_p^B = [\varepsilon_B + \varepsilon_{cp} (r_2 K_\phi - 1)] \frac{\tau_o}{K_3}; \quad (3.5)$$

в) при верхньому і бічному освітленні за формулою

$$e_p^k = e_p^e + e_p^o \quad (3.6)$$

де ε_o — геометричний КПО в розрахунковій точці при бічному освітленні, що враховує пряме світло неба, визначуване по графіках I і II (додаток Б); q — коефіцієнт, що враховує нерівномірну яскравість хмарного неба МКО, визначуваний по табл. 10 (додаток Б); $\varepsilon_{зд}$ — геометричний КПО в розрахунковій точці при бічному освітленні, що враховує світло, відбите від протистоячих будівель, визначуваний за графіками I і II; R — коефіцієнт, що враховує відносну яскравість протистоячої будівлі, приймається за табл. 11 (додаток Б); ε_B — геометричний КПО в розрахунковій точці при верхньому освітленні, визначуваний за графіками III і II (рис. 4 і 3); ε_{cp} — геометричного КПО при верхньому освітленні на лінії перетину умовної робочої поверхні і площини характерного вертикального розрізу приміщення, визначуваної із співвідношення

$$\varepsilon_{CP} = \frac{1}{N} (\varepsilon_{B1} + \varepsilon_{B2} + \varepsilon_{B3} + \dots + \varepsilon_{BN}), \quad (3.7)$$

де N — кількість розрахункових точок;

$\varepsilon_{B1}, \varepsilon_{B2}, \varepsilon_{B3}, \dots, \varepsilon_{BN}$ — геометричний КПО в розрахункових точках.

Середнє значення КПО ε_{cp} при верхньому або верхньому і бічному освітленні визначається за формулою:

$$e_{CP} = \frac{1}{N-1} \left(\frac{e_1}{2} + e_2 + e_3 + \dots + e_{N-1} + \frac{e_N}{2} \right), \quad (3.8)$$

де N — кількість точок, в яких визначається КПО; $e_1, e_2, e_3, \dots, e_N$ — значення КПО при верхньому або при верхньому і бічному освітленні в точках характерного розрізу приміщення, що визначаються з формул (1.3.5) і (1.3.6).

Розрахункові значення КПО e_p , одержані з формул (3.4), (3.5), (3.6), (3.7), слід округляти до десятих часток. Допускається відхилення розрахункового значення КПО e_p від нормованого КПО на $\pm 10\%$.

Геометричний коефіцієнт природної освітленості визначається за допомогою графіків I, II і III (додаток Б).

Геометричний коефіцієнт природної освітленості, що враховує пряме світло неба, в якій-небудь точці приміщення при бічному освітленні визначається за формулою

$$\varepsilon_o = 0,01(n_1 n_2), \quad (3.9)$$

де n_1 — кількість проміння за графіком I, що проходять від неба через світлові отвори в розрахункову точку на поперечному розрізі приміщення (додаток Б); n_2 — кількість проміння за графіком II, що проходять від неба через світлові отвори в розрахункову точку на плані приміщення (додаток Б).

Геометричний коефіцієнт природної освітленості, що враховує світло, відбите від протистоячої будівлі $\varepsilon_{зд}$ при бічному освітленні, визначається за формулою

$$\varepsilon_o = 0,01(n'_1 n'_2), \quad (3.10)$$

де n'_1 — кількість проміння за графіком I, що проходять від протистоячої

будівлі через світловий отвір в розрахункову точку на поперечному розрізі приміщення (рис. 7– додаток Б); n'_2 — кількість променів за графіком II, що проходять від протистоячої будівлі через світловий отвір в розрахункову точку на плані приміщення (рис. 6 – додаток Б).

Підрахунок кількості променів за графіками I і II робиться в наступному порядку:

- а) графік I накладається на креслення поперечного розрізу приміщення, центр графіка 0 поєднується з розрахунковою точкою А, а нижня лінія графіка — із слідом робочої поверхні (рис. 5– додаток Б);
- б) підраховується кількість променів n_1 , що проходять через світлові отвори;
- в) наголошується номер півкола на графіку I, яка проходить через точку C_1 — середину світлового отвору (рис. 5 – додаток Б);
- г) графік II накладається на план приміщення так, щоб його вертикальна вісь і горизонталь, номер якої відповідає номеру півкола за графіком I, проходили через точку С (рис. 6– додаток Б);
- д) підраховується кількість променів n_2 за графіком II, що проходять через світлові отвори;
- е) визначається геометричний коефіцієнт природної освітленості за формулою (3.10).

Підрахунок променів, відбитих від протистоячої будівлі n'_1 і n'_2 , що проходять через світловий отвір, робиться за графіками I і II аналогічно (рис. 7– додаток Б).

Геометричний коефіцієнт природної освітленості в якій-небудь точці приміщення при верхньому освітленні ε_B визначається за формулою

$$\varepsilon_B = 0,01(n_3 n_2), \quad (3.11)$$

де n_3 — кількість променів за графіком III, що проходять від неба в розрахункову точку через світлові отвори на поперечному розрізі приміщення; n_2 — кількість променів за графіком II, що проходять від неба в розрахункову точку через світлові отвори на поздовжньому розрізі приміщення [у разі декількох світлових отворів n_3 і n_2 визначаються окремо для кожного отвору, а потім добутки $(n_3 n_2)$ підсумовуються].

Підрахунок кількості проміння за графіками III і II робиться в такому порядку:

- а) графік III накладається на креслення поперечного розрізу приміщення, центр графіка 0 поєднується з розрахунковою точкою Б, а нижня лінія графіка III — із слідом робочої поверхні;
- б) підраховується кількість променів, що проходять від неба в розрахункову точку Б через світлові отвори (рис. 8 – додаток Б);
- в) наголошується номер півкола графіка III, яка проходить через точку C_2 — середину світлового отвору;
- г) графік II накладається на креслення поздовжнього розрізу приміщення так, щоб його вертикальна вісь і горизонталь, номер якої відповідає номеру півкола

за графіком III, проходили через точку C_2 (рис. 9 – додаток Б);

д) підраховується кількість променів n_2 за графіком II, що проходять від неба через світлові отвори;

е) визначається геометричний коефіцієнт природної освітленості за формулою (1.16).

Методика світлотехнічних розрахунків при виконанні розрахункового завдання

Розрахунок КПО при бічному освітленні й при відсутності будівель, що затемнюють, виконується за формулою:

$$e_{\sigma} = [E_{\sigma}q + E_{\sigma}g(r_1 - 1)] \frac{\tau_0}{K_3}, \quad (3.12)$$

де E_{σ} – геометричний КПО в розрахунковій точці при бічному освітленні, з урахуванням прямого світла неба, визначається за графіками I та II А.М.Данилюка [2];

r_1 – коефіцієнт, що враховує підвищення КПО при бічному освітленні, завдяки світлу, відбитому від поверхонь приміщення та підстилаючого шару землі, що прилягає до будівлі;

K_3 – коефіцієнт запасу, береться для приміщень, які досліджуються у роботі (кабінети, лабораторії, класи, читальні зали) 1,2 ;

τ_0 – коефіцієнт світлопропускання, що визначається за формулою (1.7);

q – коефіцієнт, що враховує нерівність яскравості небозводу.

Методика експериментів

Кількісною мірою достатності природного освітлення у приміщенні є коефіцієнт природної освітленості e (КПО), який визначається у процентах відношенням освітленості $E_{\text{вн}}$, що створюється у певній точці приміщення світлом неба (прямим і після відбиття) до одночасової зовнішньої горизонтальної освітленості $E_{\text{зов}}$ під відкритим небозводом при стандартному розподілі яскравості хмарного неба [4]:

$$e = \frac{E_{\text{вн}}}{E_{\text{зов}}} \cdot 100\%. \quad (3.13)$$

Визначення КПО за формулою (3.13) робиться за даними вимірів освітленості $E_{\text{вн}}$ та $E_{\text{зов}}$ у контрольних точках.

Вимірювання освітленості проводять за 5-7 хвилин після вмикання у мережу всіх ЛЛ установки. Звернути особливу увагу на межі вимірів вимірювального приладу.

Вимірювання освітленості $E_{\text{вн}}$ в моделі приміщення виконують на умовній горизонтальній площі, співпадаючій з рівнем підвіконня (0,8м від підлоги).

Вимірювання $E_{\text{зов}}$ під "небозводом" повторювати після кожного циклу вимірювань освітленості $E_{\text{вн}}$ у моделі приміщення.

Результати вимірів необхідно занести до табл.3.2

Таблиця 3.2 – Результати вимірювань

$\rho_{\text{стелі}}$	№ виміру	$I_{\text{вн}}, \text{мкА}$	$I_{\text{зовн}}, \text{мкА}$	КПО е, %
0,7	1			
	2			
0,5	1			
	2			

Контрольні запитання

1. Як зміниться коефіцієнт τ_1 зі збільшенням глибини приміщення?
2. Як змінюється значення КПО у глибині приміщення при рівномірному за яскравістю "небозводі" та хмарному небі МКО ?
3. Як визначити час дії ОУ ?
4. Які заходи можна запропонувати для збільшення КПО, не змінюючи площі вікна?
5. Які вихідні дані необхідно мати для визначення КПО ?
6. Що таке коефіцієнт світлового клімату ?
7. Методика розрахунку КПО за Данилюком.
8. Види природного освітлення у приміщеннях. Який вид природного освітлення в лабораторній роботі.

ЛАБОРАТОРНА РОБОТА №4
ВИЗНАЧЕННЯ ЕКСПЕРИМЕНТАЛЬНИМ І АНАЛІТИЧНИМ ШЛЯХОМ
КІЛЬКІСНИХ ХАРАКТЕРИСТИК СВІТЛОВОГО СЕРЕДОВИЩА ВІД
ТОЧКОВИХ ДЖЕРЕЛ СВІТЛА НА МОДЕЛІ ОСВІТЛЮВАЛЬНОЇ
УСТАНОВКИ

Мета роботи: набуття практичних навиків вимірювання і розрахунку горизонтальної освітленості в приміщенні.

Основні теоретичні відомості

Теорія розрахунків: Освітленість на розрахунковій поверхні (рівень столів) у приміщенні складається із складової E_{np} , що безпосередньо впала від джерел, й освітленості багаторазового відбиття (БРВ):

$$E = E_{np} + E_{БРВ}. \quad (4.1)$$

Для точкових джерел світла пряма освітленість у точці визначається відповідно до [1] за формулою

$$E_A = \frac{I_\alpha}{l^2} \cos \alpha, \quad (4.2)$$

де A – точка, в якій здійснюється вимірювання;

l - найкоротша відстань від джерела світла (ДС) до розрахункової точки, м;

α – кут між напрямом на джерело та нормаллю до поверхні; I_α - сила світла в напрямку α , Кд .

При вирішенні задачі в декартовій системі координат:

$$E_{npi} = \frac{I_\alpha |(z - z_i)|}{[(x - x_i)^2 + (y - y_i)^2 + (z - z_i)^2]^{3/2}} \quad (4.3)$$

де x, y, z - координати точки A ;

x_i, y_i та z_i - координати джерел світла;

I_α - сила світла i -го джерела світла d напрямку точки A , визначається згідно [2].

Освітленість від усіх ДС :

$$E_{np} = \sum_{i=1}^n E_{npi}. \quad (4.4)$$

Розрахунок освітленості від БРВ здійснюють згідно з [1]:

$$E_{БРВ} = \frac{\Phi_{БРВ}}{S_p} \quad (4.5)$$

де S_p – площа розрахункової поверхні, m^2 ($S_p = a \times b$);

$\Phi_{БРВ}$ – потік багаторазового відбиття, що впав на розрахункову поверхню, Лм;

$$\Phi_{БРВ} = \Phi_p - \Phi'_p \quad (4.6)$$

де Φ'_p – потік, що безпосередньо впав на розрахункову поверхню, Лм;

Φ_p – потік, визначений згідно з [1] за формулою

$$\Phi_p = A\Phi'_c + B\Phi'_{cm} + C\Phi'_p, \quad (4.7)$$

де A, B, C – коефіцієнти, що визначаються за [1, стр.211];

При визначенні A, B, C використовують коефіцієнти відбиття стін, стелі, розрахункової площини.

Середньозважений за площиною коефіцієнт відбиття стін ρ_{cm} , визначається з формули

$$\rho_{cm} = \frac{\rho_{скла} ((h - h_{столу})b) + \rho_{стін} (h - h_{столу}) (2a + b)}{2(h - h_{столу})(a + b)}, \quad (4.8)$$

де $\rho_{скла}$ – коефіцієнт відбиття скла (0,04);

$\rho_{стін}$ – коефіцієнт відбиття стін (0,5);

h – висота приміщення, м;

b – ширина і довжина приміщення, м.

$$\Phi'_p = \sum_{i=1}^n \Phi'_{pi} \quad (4.9)$$

де Φ'_{pi} - потік на розрахункову площину від і-го ДС.

Вважаємо, що оскільки ДС розташовані на стелі макета, то можна прийняти $\Phi'_c=0$.

$$\Phi'_{cm} = \Phi_{\cup} - \Phi'_p \quad (4.10)$$

де Φ_{\cup} – потік від усіх ДС в нижню півсферу, Лм.

$$\Phi'_{\cup} = \sum_{i=1}^n \Phi'_i \quad (4.11)$$

$$\Phi'_{\cup} = \sum_{\substack{\alpha_1=0^\circ \\ \alpha_2=\alpha_1+10^\circ}}^{90^\circ} I_{cp} \cdot \omega_{\alpha_1\alpha_2}, \quad (1.30)$$

де I_{cp} – середня сила світла в межах кута $\alpha_1 \alpha_2$ згідно з [2];

Завдяки тому, що всі світлові прилади однотипні, маємо:

$$\Phi_{\cup} = n \cdot \Phi_{\cup i} \quad (4.12)$$

Прилади, обладнання та вихідні дані.

У роботі використовується фізична модель ОУ з такими світлотехнічними параметрами: $a=0,3$ м; $b=0,5$ м; $h_{столу}=0,04$ м; $S_{столу}=0,027$ м². Як джерело світла використовують лампи розжарювання, КСС яких вважається рівномірною, тобто $I_o=I_\alpha$

$I_o=8$ Кд, $U_{жс}=36$ В $U_{жс}$ – напруга живлення, В.

Таблиця 4.1.– Координати джерел світла (ЛР), м

№ ДС	1	2	3	4	5	6	7	8	9	10	11	12	13	14
X	0,13	0,13	0,13	0,13	0,13	0,25	0,25	0,25	0,25	0,37	0,37	0,37	0,37	0,37
Y	0,015	0,083	0,15	0,215	0,285	0,247	0,182	0,117	0,052	0,015	0,083	0,15	0,215	0,285
Z	0,45	0,45	0,45	0,45	0,45	0,45	0,45	0,45	0,45	0,45	0,45	0,45	0,45	0,45

Таблиця 4.2 – Координати контрольних точок, м

№ контр. точки	1	2	3	4
X	0,32	0,36	0,24	0,015
Y	0,06	0,25	0,18	0,09
Z	0,04	0,04	0,04	0,04

Приймачами випромінювання є фоторезистори ФСК-6 (принципові схеми вмикання приймачів наведено на рис.4.1, 4.2).

Реєструючим приладом є мікроамперметр типу Ф-195.

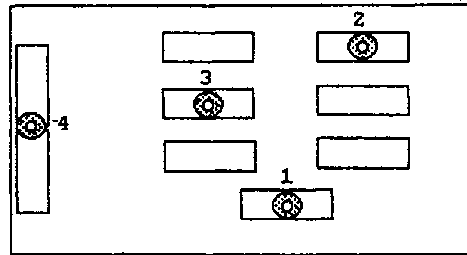


Рис. 4.1 – Розташування фоторезисторів у макеті

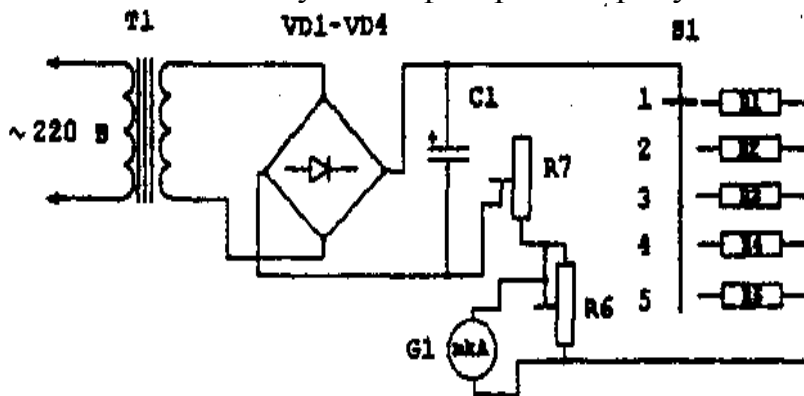


Рис. 4.2 – Принципова схема вмикання фоторезисторів ФСК-6

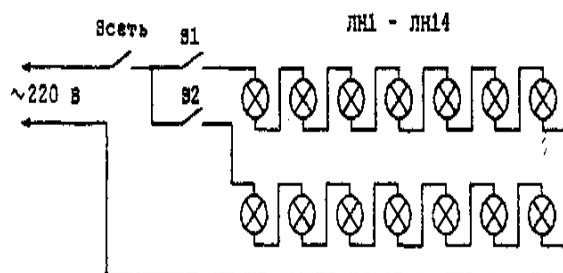


Рис. 4.3 – Принципова схема підключення джерел світла (ЛР)

Хід роботи

1. Ввімкнути мікроамперметр.
2. Ввімкнути тумблер "Сеть".
3. Тумблером "ЛН1" ("ЛН2", "ЛН1" + "ЛН2") вимкнути відповідну групу світильників.

4. Підключити відповідний приймач (вмикання кожного з приймачів випромінювання здійснюється перемиканням галетного перемикача "Фоторезисторы").
5. Визначити фоновий струм кожного фоторезистора.
6. Зняти показання амперметра.
7. Результати занести в табл. 4.3 (виміри провести не менше трьох разів).
8. Аналогічні виміри провести з усіма приймачами за наведеним алгоритмом.
9. Виконати перерахунок з урахуванням фонового струму (розрахунок виконати з урахуванням ціни поділу мікроамперметра).
10. Використовуючи залежності $E = f(I)$ (додатки В), визначити освітленість.
11. Занотувати схеми вмикання ДС в різних режимах.

Завдання

1. Розрахувати величину E_2 у контрольних точках 1, 2, 3, 4 від усіх ДС.
2. Провести порівняльний аналіз розрахованих і вимірених величин.
3. Записати висновки. Визначити відносну похибку (результати занести в табл. 4.5).

Контрольні запитання

1. Нормування освітленості (пряме і непряме).
2. Методика нормування освітленості згідно з ДБН В.2.5 – 28 – 2006
3. Дати визначення освітленості, світловому потоку, силі світла.
4. Точковий метод розрахунку освітленості.
5. Суть методу БРВ (багаторазового відбиття).
6. Визначення потоку від точкового джерела світла на прямокутну площину за методами Дубінкіна, Джонса-Нейдхарта та методом сітки.
7. Класифікація систем освітлення. Типи ДС.
8. Якісні й кількісні характеристики світлового середовища.

Таблиця 4.3 – Експериментальні дані

		1		2		3		4	
Режим	№ виміру	$I_{\text{вим}}$	$I_{\text{ф}}$	$I_{\text{вим}}$	$I_{\text{ф}}$	$I_{\text{вим}}$	$I_{\text{ф}}$	$I_{\text{вим}}$	$I_{\text{ф}}$
I	1								
	2								
	3								
	Ср								
	Е								
II	1								
	2								
	3								
	Ср								
	Е								
III	1								
	2								
	3								
	Ср								
	Е								

Примітка: перший режим – вмикається тумблер «ЛН1», другий – «ЛН2», а третій «ЛН1» і «ЛН2» разом.

Таблиця 4.4 – Варіанти розрахункових завдань

№ варіанта	№ режиму	№ контрольної точки	№ варіанта	№ режиму	№ контрольної точки
1	1	1	7	1	3
2	2	2	8	2	4
3	3	3	9	3	1
4	1	4	10	1	2
5	2	1	11	2	3
6	3	2	12	3	4

Таблиця 4.5 – Таблиця результатів (узагальнена)

№ режиму		Приймачі			
		1	2	3	4
1	$E_{вим}, Лк$				
	$E_{роз}, Лк$				
	$\Delta, (\%)$				
2	$E_{вим}, Лк$				
	$E_{роз}, Лк$				
	$\Delta, (\%)$				
3	$E_{вим}, Лк$				
	$E_{роз}, Лк$				
	$\Delta, (\%)$				

Контрольні запитання

1. Порядок знаходження $E_{БРВ}$ (алгоритм).
2. Як знайти Φ'_p (потік, що впав на розрахункову площину).
3. Пояснити розбіжність $E_{вим}$ і $E_{роз}$ (результат, який здобуто вимірами, і результат, здобутий розрахунком).
4. Розкрити похибку розрахункового методу.
5. Розкрити похибку розрахункових даних.
6. Розкрити похибки, закладені в розрахунок освітленості (E_{np} і $E_{БРВ}$).
7. Розкрити похибки вимірів .
8. Похибка апаратно-схемної частини установки.
9. Похибка, зв'язана із сприйняттям випромінювання приймачем.
10. В чому полягає метод Дубінкіна?
11. Навести порядок розрахунку цим методом.
12. Назвати шляхи вдосконалення вимірювальної частини установки, що приведуть до зменшення розбіжності виміряних і розрахованих результатів.
13. Де більша похибка – $E_{вим}$ чи $E_{роз}$ і чому?

ЛАБОРАТОРНА РОБОТА №5
ЕКСПЕРИМЕНТАЛЬНЕ І АНАЛІТИЧНЕ ВИЗНАЧЕННЯ КІЛЬКІСНИХ
ХАРАКТЕРИСТИК СВІТЛОВОГО СЕРЕДОВИЩА ВІД ЛІНІЙНИХ
ДЖЕРЕЛ СВІТЛА НА МОДЕЛІ ОСВІТЛЮВАЛЬНОЇ УСТАНОВКИ

Мета роботи: набуття практичних навиків вимірювання і розрахунку горизонтальної освітленості в приміщенні.

Основні теоретичні відомості

Освітленість на розрахунковій поверхні (рівень столів) у приміщенні складається з прямої освітленості $E_{пр}$, що безпосередньо впала від джерел, й освітленості багаторазового відбиття $E_{БРВ}$ (БРВ):

$$E = E_{пр} + E_{БРВ} \quad (5.1)$$

Пряма освітленість у точці A , для лінійних джерел світла визначається згідно з [1, с. 151]. Внаслідок перетворення розрахунковий вираз набуде вигляду

$$E_A = \frac{I_\gamma \cdot (z_i - z)}{2((z_i - z)^2 + (x_i - x)^2)} \left(\varphi + \frac{\sin 2\varphi}{2} \right) \quad (5.2)$$

де A – точка, в якій виконуються вимірювання;

x, z – координати джерел світла;

φ – кут, під яким видно з точки розрахунку лінію, що світиться (в радіанах); I_γ ($I_\gamma = I_0$) I – сила світла з одиниці довжини лінії, що світиться у поперечній площині.

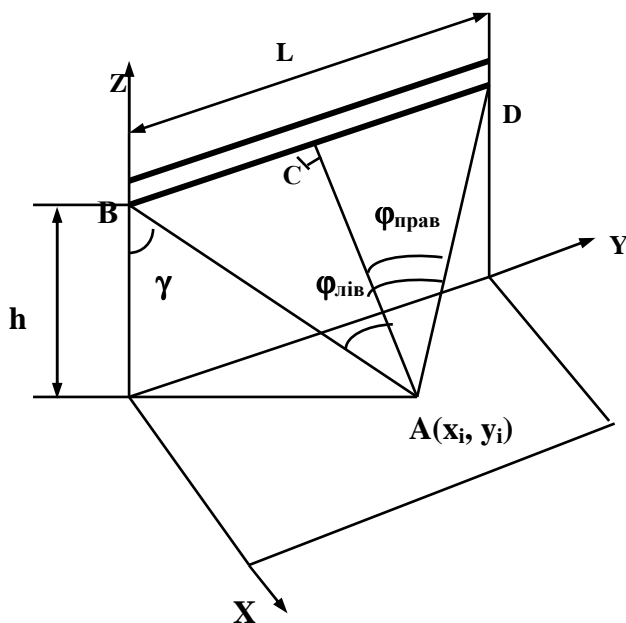


Рис. 5.1 – До розрахунку кутів $\varphi_{лів}$ і $\varphi_{прав}$

Кут φ для лівої частини світильника (припускається, що світильник починається від стіни, тобто його ліва координата $y = 0$), визначається за формулою

$$\varphi_{лів} = \arctg \frac{y}{\sqrt{(h - h_{столу})^2 + (x_i - x)^2}} \quad (5.3)$$

де x, y – координати точки;

x_i – координати джерела світла (ДС);

h – висота приміщення.

Для правої частини світильника кут φ набуде вигляду

$$\varphi_{\text{праві}} = \arctg \frac{a - y}{\sqrt{(h - h_{\text{столу}})^2 + (x_i - x)^2}}, \quad (5.4)$$

де x, y – координати точки; x_i – координати джерела світла (ДС);

h – висота приміщення; a – ширина приміщення.

У підсумку отримуємо :

$$E_{\text{нрi}} = E_{\text{нрi}}(\text{лів}) + E_{\text{нрi}}(\text{прав}) \quad (5.5)$$

$$E_{\text{нр}} = \sum_{i=1}^n E_{\text{нрi}}. \quad (5.6)$$

Наступним етапом є знаходження освітленості, що створюється БРВ від лінії, яка світить. Методи розрахунку описані в [1]. Розрахунок БРВ зводиться до наступного:

$$E_{\text{БРВ}} = \frac{\Phi_{\text{БРВ}}}{S_p} \quad (5.7)$$

де S_p – площа розрахункової поверхні, м²;

$\Phi_{\text{БРВ}}$ – потік БРВ, що впав на розрахункову поверхню, Лм;

$$\Phi_{\text{БРВ}} = \Phi_p - \Phi'_p, \quad (5.8)$$

де Φ_p – потік, що встановився на розрахунковій поверхні, Лм;

Φ'_p – потік, що впав безпосередньо від джерела світла на розрахункову поверхню, Лм:

$$\Phi_p = A\Phi'_c + B\Phi'_{ct} + C\Phi'_p \quad (5.9)$$

де A, B, C – коефіцієнти, що визначаються за [1, с. 211]. При визначенні A, B, C використовують коефіцієнти відбиття стін, стелі, робочої поверхні.

Середньозважений за площиною коефіцієнт відбиття стін ρ_{ct} , визначається за формулою

$$\rho_{ct} = \frac{\rho_{\text{скла}}((h - h_{\text{столу}})b) + \rho_{\text{стін}}(h - h_{\text{столу}})(2a + b)}{2(h - h_{\text{столу}})(a + b)}, \quad (5.10)$$

де $\rho_{\text{скла}}$ – коефіцієнт відбиття скла (0,04); $\rho_{\text{стін}}$ – коефіцієнт відбиття стін (0,5); h – висота приміщення, м; b – ширина і довжина приміщення, м.

Потік лампи:

$$\Phi_{\text{л}} = 2\pi I.$$

Потік, що впав на стелю від одного ДС:

$$\Phi'_{ci} = 0,5 \cdot \Phi_{\text{ли}}, \quad (5.11)$$

де $\Phi'_{\text{ли}}$ – повний потік лампи, Лм.

Потік, що впав на стелю від усіх ДС, які світять в цьому режимі:

$$\Phi'_c = \sum_{i=1}^n \Phi'_{ci} . \quad (5.12)$$

Потік на стіни визначається за формулою

$$\Phi'_{cm} = 0.5\Phi_l - \Phi'_p , \quad (5.13)$$

де Φ'_p – потік, що впав на робочу поверхню, Лм:

$$\Phi'_p = \sum_{i=1}^n \Phi'_{pi} \quad (5.14)$$

де Φ'_{pi} – потік на розрахункову площину від 1-го ДС.

Потік Φ'_{pi} ДС визначається згідно з [1, с.190].

Прилади, обладнання і вихідні дані

У роботі використовується фізична модель ОУ з такими світлотехнічними параметрами:

$a=0,3$ м; $b=0,5$ м; $h=0,45$ м; $h_{сголу}=0,04$; $A_{столу}=0,027$ м²; $\rho_{підлоги}=0,3$;
 $\rho_{столу}=\rho_{стін}=0,5$; $\rho_{скла}=0,04$; $\rho_{стелі}=0,8$.

Як джерело світла використовуються люмінесцентні лампи $I_0=38$ Кд.

Таблиця 5.1 – Координати джерел світла

№ДС	1	2	3	4
X	0,07	0,19	0,31	0,43
Y	-	-	-	-
Z	0,45	0,45	0,45	0,45

Таблиця 5.2 – Координати контрольних точок

№	1	2	3	4
X	0,32	0,36	0,24	0,01
Y	0,06	0,25	0,18	0,09
Z	0,04	0,04	0,04	0,04

Приймачами випромінювання є фоторезистори (принципові схеми вмикання приймачів наведено в додатку). Приладом, що реєструє, є мікроамперметр типу Ф-195.

Контрольні запитання

1. Нормування освітленості (пряме і непряме).
2. Методика нормування освітленості згідно із ДБН В.2.5–28–2006.
3. Дати визначення освітленості, світлового потоку, сили світла.
4. Точковий метод розрахунку освітленості.

5. Суть методу БРВ (багаторазового відбиття).
6. Методи визначення потоку від світлової лінії.
7. Класифікація систем освітлення.
8. Типи ДС.
9. Якісні й кількісні характеристики світлового середовища.
10. Порядок виконання роботи.

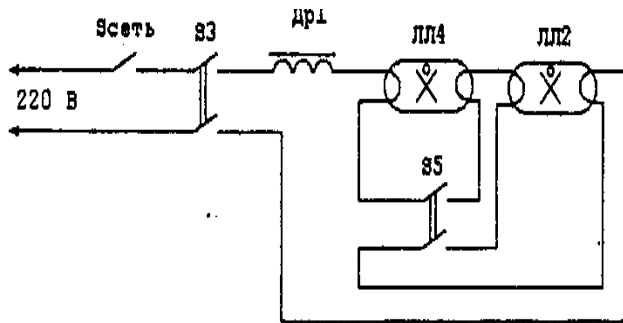


Рис. 5.2 – Принципова схема підключення джерел світла (ЛЛ)

Хід роботи

1. Ввімкнути мікроамперметр.
2. Ввімкнути тумблер "Сеть".
3. Визначити фоновий струм кожного фоторезистора.
4. Ввімкнути тумблер "ЛЛ".
5. Відповідні групи світильників "ЛЛ1" ("ЛЛ2", "ЛЛ1"+"ЛЛ2") підключити тумблерами до джерела струму.
6. Зняти показання амперметра для точок (вмикання кожної з точок робиться перемиканням галетного перемикача "Фоторезисторы").
7. Результати занести в табл. 5.3.
8. Провести перерахунок з урахуванням фонового струму.
9. Використовуючи залежності $E = f(I)$ (додатки Г), визначити освітленість.

Завдання

1. Занотувати схематично порядок ввімкнення ламп у різних режимах.
2. Розрахувати величину E_T в контрольних точках 1, 2, 3, 4 (див.рис. 5.1) від усіх ДС.
3. Провести порівняльний аналіз розрахованих і вимірних величин і визначити відносну похибку. Результати занести до табл. 5.5.
4. Записати висновки.

Таблиця 5.3 – Експериментальні дані

		1		2		3		4	
Режим	№ виміру	$I_{\text{вим}}$	$I_{\text{ф}}$	$I_{\text{вим}}$	$I_{\text{ф}}$	$I_{\text{вим}}$	$I_{\text{ф}}$	$I_{\text{вим}}$	$I_{\text{ф}}$
I	1								
	2								
	3								
	Ср								
	Е								
II	1								
	2								
	3								
	Ср								
	Е								
III	1								
	2								
	3								
	Ср								
	Е								

Примітка: Перший режим – вмикається тумблер «ЛЛ1», другий – «ЛЛ2», а третій «ЛЛ1» і «ЛЛ2» разом.

Таблиця 5.4 – Варіанти розрахункових завдань

№ варіанта	№ режиму	№ контрольної точки	№ варіанта	№ режиму	№ контрольної точки
1	1	1	7	1	3
2	2	2	8	2	4
3	3	3	9	3	1
4	1	4	10	1	2
5	2	1	11	2	3
6	3	2	12	3	4

Таблиця 5.5 – Таблиця результатів (узагальнена)

№ приймача		Режими		
		1	2	3
1	$E_{\text{вим}}, \text{Лк}$			
	$E_{\text{роз}}, \text{Лк}$			
	$\Delta, (\%)$			
2	$E_{\text{вим}}, \text{Лк}$			
	$E_{\text{роз}}, \text{Лк}$			
	$\Delta, (\%)$			
3	$E_{\text{вим}}, \text{Лк}$			
	$E_{\text{роз}}, \text{Лк}$			
	$\Delta, (\%)$			
4	$E_{\text{вим}}, \text{Лк}$			
	$E_{\text{роз}}, \text{Лк}$			
	$\Delta, (\%)$			

Контрольні запитання

1. Порядок виконання роботи .
2. Алгоритм визначення прямої складової освітленості.
3. Порядок знаходження відбитої складової освітленості (алгоритм).
4. Методи розрахунку розподілу від лінійних джерел світла.
5. Пояснити розбіжність $E_{вим}$ та $E_{роз}$ (результат, який здобуто вимірами, і результат, здобутий розрахунком).
6. Розкрити похибку розрахункового методу.
7. Розкрити похибку розрахункових даних.
8. Розкрити похибки, закладені в розрахунок освітленості ($E_{пр}$ і $E_{БРВ}$).
9. Розкрити похибки вимірів .
10. Похибка апаратно-схемної частини установки.
11. Похибка, зв'язана із сприйняттям випромінювання приймачем.
12. Назвати шляхи вдосконалення вимірювальної частини установки, що приведуть до зменшення розбіжності вимірюваних і розрахованих результатів.
13. Де більша похибка – $E_{вим}$ чи $E_{роз}$ і чому?

Список джерел

1. Мешков В. В., Епанешников М. М. Осветительные установки: Уч. пособие для ВУЗов. – М.: Энергия , 1972. – 360 с.
2. Справочная книга по светотехнике. / Под ред. Ю. Б. Айзенберга, 3-е изд. перераб. и доп. М.: Знак, 2006 – 972 с ил.
3. Г. М. Кнорринг, Н. М. Фадин, В. Н. Сидоров. Справочная книга для проектирования электрического освещения. - С-Пб: Энергоатомиздат, 1992. – 448 с.
4. ДБН В.2.5–28–2006. Природне і штучне освітлення. - К: Мінбуд України, 2006.

Для лабораторної роботи № 1

Результати вимірювання освітленості в приміщеннях громадських споруд

Назва (номер) приміщення _____

Номер приладу _____

Дата проведення експерименту _____

Напруга мережі U_1 ___ В, U_2 _____ В.

Таблиця 1

Номери контрольних точок	Місце вимірювання, висота від підлоги, назва робочої поверхні	Площина вимірювання (вертикальна, горизонтальна, нахилена)	Освітленість, Лк		
			Виміряна	Фактична	За нормам
1	2	3	4	5	6

Таблиця 2

№ контрольної точки	Циліндрична освітленість, Лк						
	Виміряна					Фактична	За нормами
	E_1	E_2	E_3	E_4	E_{mt}		
1	2	3	4	5	6	7	8

Таблиця 1 – Значення світлової характеристики η_o вікон при бічному освітленні

Відношення довжини приміщення l_{II} до його глибини B	Значення світлової характеристики η_o при відношенні глибини приміщення B до його висоти від рівня умовної робочої поверхні до верха вікна h_1							
	1	1,5	2	3	4	5	7,5	10
4 і більше	6,5	7	7,5	8	9	10	11	12,5
3	7,5	8	8,5	9,5	10	11	12,5	14
2	8,5	9	9,5	10,5	11,5	13	15	17
1,5	9,5	10,5	13	15	17	19	21	23
1	11	15	16	18	21	23	26,5	29
0,5	18	23	31	37	45	24	66	—

Таблиця 2 – Значення коефіцієнта $K_{зд}$, що враховує затінювання вікон протистоячими будівлями залежно від відношення відстані між даною і протистоячою будівлею P до висоти розташування карнизу протистоячої будівлі над підвіконням даного вікна $H_{зд}$

$P/H_{зд}$	$K_{зд}$
0,5	1,7
1	1,4
1,5	1,2
2	1,1
3 і більше	1

Таблиця 3 – Значення коефіцієнтів τ_1 , τ_2 і τ_3

Вид світлопропускаючого матеріалу	Значення τ_1	Вид палітурки	Значення τ_2	Несучі конструкції покриттів	Значення τ_3
Скло віконне листове:		Палітурки для вікон і ліхтарів		Сталеві ферми	0,9
одинарне	0,9	промислових		Залізобетонні й дерев'яні	0,8
подвійне	0,8	будівель:	0,75	ферми і арки	
потрійне	0,75	а) дерев'яні:	0,7	Балки й рами	
Стекло вітринне	0,8	одинарні	0,6	суцільні при висоті перетину:	0,8
завтовшки 6 — 8 мм		спарені		50 см і більше	0,9
Скло листове армоване	0,6	подвійні роздільні	0,75	менше 50 см	
Скло листове візерунчасте	0,65	б) сталеві:			
Стекло листове із спеціальними властивостями:		одинарні, що відкриваються	0,9		
сонцезахисне	0,65	одинарні глухі	0,6		
контрастне	0,75	подвійні, що відкриваються	0,8		
Органічне скло:	0,9	подвійні глухі	0,8		
прозоре	0,6	Палітурки для вікон житлових.	0,75		
молочне		громадських і допоміжних	0,65		
Порожнисті скляні блоки:	0,5	будівель:	0,5		
світлорозсіюючі	0,55	а) дерев'яні:	0,9		
світлопрозорі	0,8	одинарні	0,85		
Склопакети		спарені подвійні	0,8		
		роздільні з потрійним склінням	0,7		
		б) металеві:			
		одинарні			
		спарені			
		подвійні роздільні з потрійним склінням	0,9		
		Скломалізобетонні панелі з порожнистими скляними блоками при товщині шва:	0,85		
		20 мм і менш			
		більше 20 мм			

Примітка: Значення коефіцієнтів τ_1 і τ_2 для профільного скла і конструкцій з нього приймати відповідно до “Вказівок з проектування, монтажу і експлуатації конструкцій з профільного скла”.

Таблиця 4 – Значення коефіцієнта τ_4

Сонцезахисні пристрої, вироби і матеріали	Коефіцієнт, що враховує втрати світла в сонцезахисних пристроях, τ_4
1. Регульовані жалюзі, що збираються в штори (міжскляні, внутрішні, зовнішні)	1
2. Стаціонарні жалюзі й екрани із захисним кутом не більше 45° при розташуванні пластин жалюзі або екранів під кутом 90° до площини вікна:	
горизонтальні	0,65
вертикальні	0,67
3. Горизонтальні козирки:	
із захисним кутом не більше 30°	0,8
із захисним кутом від $1^\circ 5'$ до 45° (багатосхідчасті)	0,9 – 0,6

Таблиця 5 – Значення коефіцієнта r_2

Відношення висоти приміщення, що приймається від умовної робочої поверхні до нижньої грані скління $H_{\text{ф}}$, до ширини прольоту l_1	Значення коефіцієнта r_2								
	Середньозважений коефіцієнт відбиття стелі, стін і підлоги								
	$\rho_{\text{ср}} = 0,5$			$\rho_{\text{ср}} = 0,4$			$\rho_{\text{ср}} = 0,3$		
	Кількість прольотів								
	1	2	3 і більше	1	2	3 і більше	1	2	3 і більше
2	1,7	1,5	1,5	1,6	1,4	1,1	1,4	1,1	1,05
1	1,45	1,4	1,15	1,4	1,3	1,1	1,3	1,1	1,05
0,75	1,4	1,3	1,15	1,3	1,2	1,1	1,25	1,1	1,05
0,5	1,35	5	1,15	5	5	1,1	1,2	1,1	1,05
0,25		1,3	1,15	1,3	1,2	1,1	1,5	1,1	1,05
		1,2		1,2	1,1				
		5		5	5				

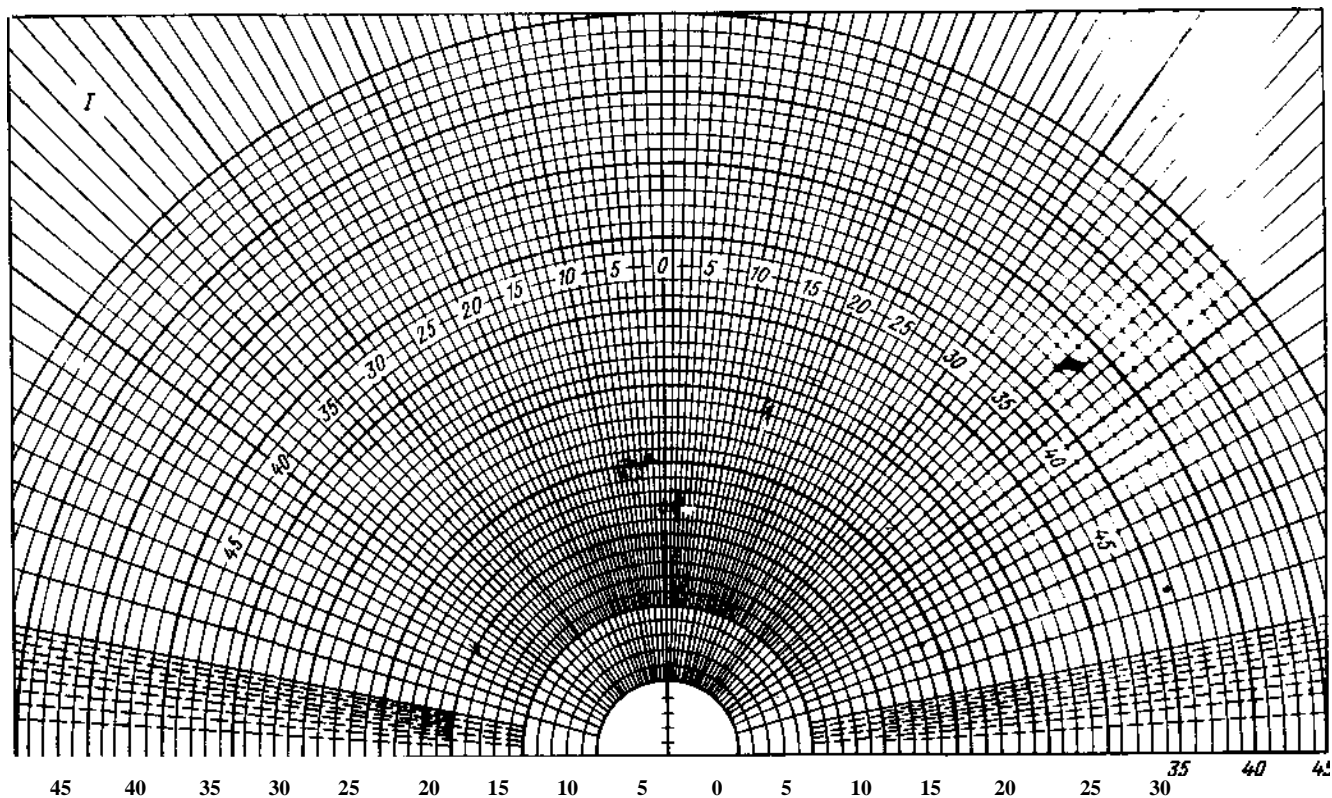


Рис. 2. Графік I Л. М. Данилюка для розрахунку n_1 та n_1'

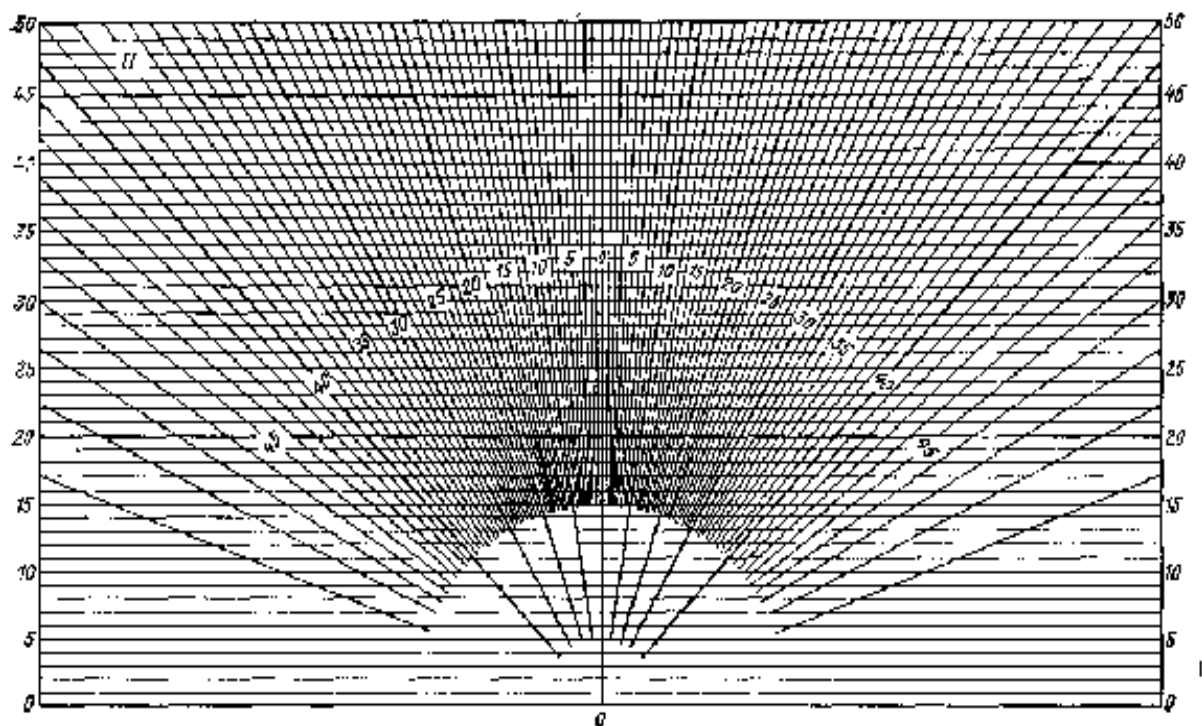
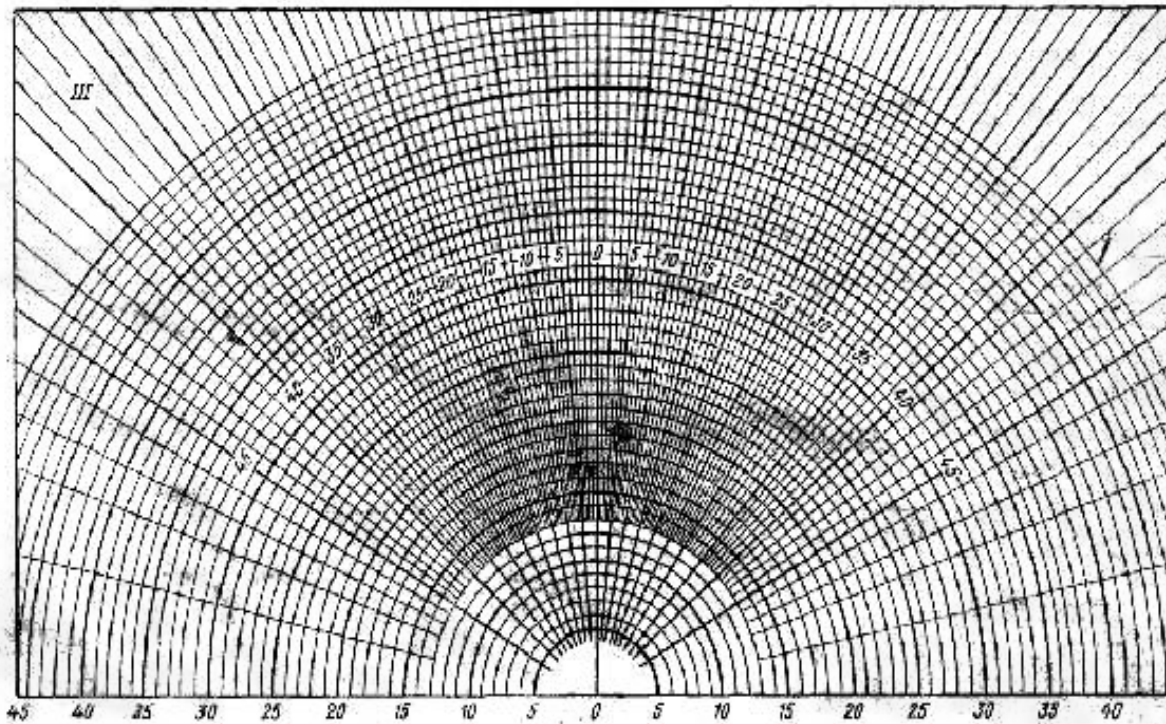


Рис. 3 – Графік II для підрахунку n_2 і n_2'

Рис. 4 – Графік III для підрахунку n_3 .Таблиця 6 – Значення коефіцієнта K_ϕ

Тип ліхтаря	Значення коефіцієнта K_ϕ
Світлові отвори в площині покриття, стрічкові	1
Світлові отвори в площині покриття, штучні	1,1
Ліхтарі з похилим двостороннім засклінням (трапецієвидні)	1,15
Ліхтарі з вертикальним двостороннім засклінням (прямокутні)	1,2
Ліхтарі з одностороннім похилим засклінням (шеди)	1,3
Ліхтарі з одностороннім вертикальним засклінням (шеди)	1,4

Таблиця 7 – Значення коефіцієнта r_1

Відношення глибини приміщення S до висоти від рівня умовної робочої поверхні до верху вікна h_1	Відношення відстані розрахункової точки від зовнішньої стіни до глибини приміщення B	Значення r_1 при бічному освітленні									Значення r_1 при бічному двосторонньому освітленні									
		Середньозважений коефіцієнт відбиття ρ_{cp} стелі, стін і підлоги																		
		0,5			0,4			0,3			0,5			0,4			0,3			
		Відношення довжини приміщення l_{II} до його глибини																		
		0,5	1	2 і більше	0,5	1	2 і більше	0,5	1	2 і більше	0,5	1	2 і більше	0,5	1	2 і більше	0,5	1	2 і більше	0,5
1	2	3	4	5	6	7	8	9	10	11	12	13	14	15	16	17	18	19	20	
Від 1 до 1,5	0,1 0,5 1	1,05 1,4 2,1	1,05 1,3 1,9	1,05 1,5 1,2	1,05 1,2 1,8	1,05 1,15 1,6	1 1,1 1,3	1,05 1,2 1,4	1 1,1 1,3	1 1,1 1,2	1,05 1,35 1,6	1,05 1,25 1,4	1,05 1,15 1,25	1,05 1,15 1,45	1,05 1,1 1,3	1 1,1 1,15	1,05 1,1 1,25	1 1,1 1,15	1 1,1 1,1	
Більше 1,5 до 2,5	0 0,3 0,5 0,7 1	1,05 1,3 1,85 2,25 3,8	1,05 1,2 1,6 2 3,3	1,05 1,1 1,3 1,7 2,4	1,05 1,2 1,5 1,7 2,8	1,05 1,15 1,35 1,6 2,4	1,05 1,1 1,2 1,3 1,8	1,05 1,15 1,3 1,55 2	1 1,1 1,2 1,35 1,8	1 1,05 1,1 1,5	1,05 1,3 1,8 2,1 2,35	1,05 1,2 1,45 1,75 2	1,05 1,1 1,25 1,5 1,6	1,05 1,2 1,4 1,75 1,9	1,05 1,15 1,25 1,45 1,6	1,05 1,1 1,15 1,5 1,5	1,05 1,15 1,25 1,3 1,5	1 1,1 1,15 1,25 1,35	1 1,1 1,1 1,2 1,2	
Більше 2,5 до 3,5	0,1 0,2 0,3 0,4 0,5 0,6 0,7 0,8 0,9 1	1,1 1,15 1,2 1,35 1,6 2 2,6 3,6 5,3 7,2	1,05 1,1 1,15 1,25 1,45 1,75 2,2 3,1 4,2 5,4	1,05 1,1 1,1 1,2 1,3 1,45 1,7 2,4 3 4,3	1,05 1,1 1,15 1,2 1,35 1,6 1,9 2,4 2,9 3,6	1 1,1 1,1 1,15 1,25 1,45 1,7 2,2 2,45 3,1	1 1,05 1,1 1,1 1,2 1,3 1,4 1,55 1,9 2,4	1 1,05 1,1 1,15 1,25 1,4 1,6 1,9 2,2 2,6	1 1,05 1,1 1,1 1,15 1,3 1,5 1,7 1,85 2,2	1 1,05 1,05 1,1 1,1 1,2 1,3 1,4 1,5 1,5	1,1 1,15 1,2 1,35 1,5 1,8 2,25 2,8 3,65 4,45	1,05 1,1 1,15 1,2 1,4 1,6 1,9 2,4 2,9 3,35	1,05 1,1 1,1 1,2 1,25 1,35 1,5 1,7 1,9 2,2 2,65	1,05 1,1 1,15 1,2 1,3 1,5 1,7 1,9 2,2 2,4	1 1,1 1,1 1,15 1,2 1,35 1,5 1,7 1,9 2,2 2,1	1 1,1 1 1,05 1,1 1,15 1,25 1,5 1,6 1,3 1,5 1,6	1 1,05 1,1 1,1 1,2 1,35 1,5 1,65 1,8 2	1 1,05 1,1 1,1 1,1 1,25 1,4 1,5 1,6 1,7	1 1,05 1,05 1,1 1,1 1,15 1,25 1,4 1,5 1,6	

Продовження Дод. Б-6

1	2	3	4	5	6	7	8	9	10	11	12	13	14	15	16	17	18	19	20
Більше 3,5	0,1	1,2	1,15	1,1	1,1	1,1	1,05	1,05	1,05	1	1,2	1,15	1,1	1,1	1,1	1,05	1,05	1,05	1
	0,2	1,4	1,3	1,2	1,2	1,15	1,1	1,1	1,05	1,05	1,4	1,3	1,2	1,2	1,15	1,1	1,1	1,05	1,05
	0,3	1,75	1,5	1,3	1,4	1,3	1,2	1,25	1,2	1,1	1,75	1,5	1,3	1,4	1,3	1,2	1,25	1,2	1,1
	0,4	2,4	2,1	1,8	1,6	1,4	1,3	1,4	1,3	1,2	2,35	2	1,75	1,6	1,4	1,3	1,35	1,25	,15
	0,5	3,4	2,9	2,5	2	1,8	1,5	1,7	1,5	1,3	3,25	2,8	2,4	1,9	1,7	1,45	1,65	1,5	1,3
	0,6	4,6	3,8	3,1	2,4	2,1	1,8	2	1,8	1,5	4,2	3,5	2,85	2,25	2	1,7	1,95	1,7	1,4
	0,7	6	4,7	3,7	2,9	2,6	2,1	2,3	2	1,7	5,1	4	3,2	2,55	2,3	1,85	2,1	1,8	1,5
	0,8	7,4	5,8	4,7	3,4	2,9	2,4	2,6	2,3	1,9	5,8	4,5	3,6	2,8	2,4	1,95	2,25	2	1,6
	0,9	9	7,1	5,6	4,3	3,6	3	3	2,6	2,1	6,2	4,9	3,9	3,4	2,8	2,3	2,45	2,1	1,7
	1	10	7,3	5,7	5	4,1	3,5	3,5	3	2,5	6,3	5	4	3,5	2,9	2,4	2,6	2,25	1,9

Таблиця 8 – Значення світлової характеристики ліхтарів (прямокутних, трапецевидних і шед) η_{ϕ}

Тип ліхтарів	Кількість прольотів	Значення світлової характеристики ліхтарів η_{ϕ}								
		Відношення довжини приміщення l_{II} до ширини прольоту l_1								
		від 1 до 2			від 2 до 4			більше 4		
		Відношення висоти приміщення Н до ширини прольоту l_1								
		від 0,2 до 0,4	від 0,4 до 0,7	від 0,7 до 1	від 0,2 до 0,4	від 0,4 до 0,7	від 0,7 до 1	від 0,2 до 0,4	від 0,4 до 0,7	від 0,7 до 1
З вертикальним двостороннім засклінням (прямокутні, М-образні)	1	5,8	9,4	16	4,6	6,8	10,5	4,4	6,4	9,1
	2	5,2	7,5	12,8	4	5,1	7,8	3,7	6,4	6,5
	3 і більше	4,8	6,7	11,4	3,8	4,5	6,9	3,4	4	5,6
З похилим двостороннім склінням	1	3,5	5,2	0,2	2,8	3,8	4,7	2,7	3,6	4,1
	2	3,2	4,4	5,3	2,5	3	4,1	2,3	2,7	3,4
	3 і більше	3	4	4,7	2,35	2,7	3,7	2,1	2,4	3
З вертикальним одностороннім склінням (шеди)	1	6,4	10,5	15,2	5,1	7,6	10	4,9	7,1	8,5
	2	6,1	8	11	4,7 4	5,5	6,6	4,35	5 3,8	5,5
	3 і більше	5	6,5	8,2		4,3	5	3,6		4,1
З похилим одностороннім склінням (шеди)	1	3,8	4,55	6,8	2,9	3,4	4,5	2,5	3,2	3,9
	2	3	4,3	5,7	2,3	2,9	3,5	2,1	2,65	2,9
	3 і більше	2,7	3,7	5,1	2,2	2,5	3,1	5 2	2,25	2,5

Таблиця 10 – Значення коефіцієнта q

Кутова висота середины світлового отвору над робочою поверхнею, град	Значення коефіцієнта q	
	у зоні із стійким сніжним покривом	на решті території СНГ
2	0,71	0,46
6	0,74	0,52
10	0,77	0,58
14	0,80	0,64
18	0,84	0,69
22	0,86	0,75
26	0,90	0,80
30	0,92	0,86
34	0,95	0,91
38	0,98	0,96
42	1,00	1,00
46	1,04	1,04
50	1,08	1,08
54	1,12	1,12
58	1,16	1,16
62	1,18	1,18
66	1,21	1,21
70	1,22	1,23
74	1,25	1,25
78	1,27	1,27
82	1,28	1,28
86	1,28	1,28
90	1,29	1,29

Примітка: При проміжних значеннях кутової висоти значення коефіцієнта q знаходять лінійною інтерполяцією.

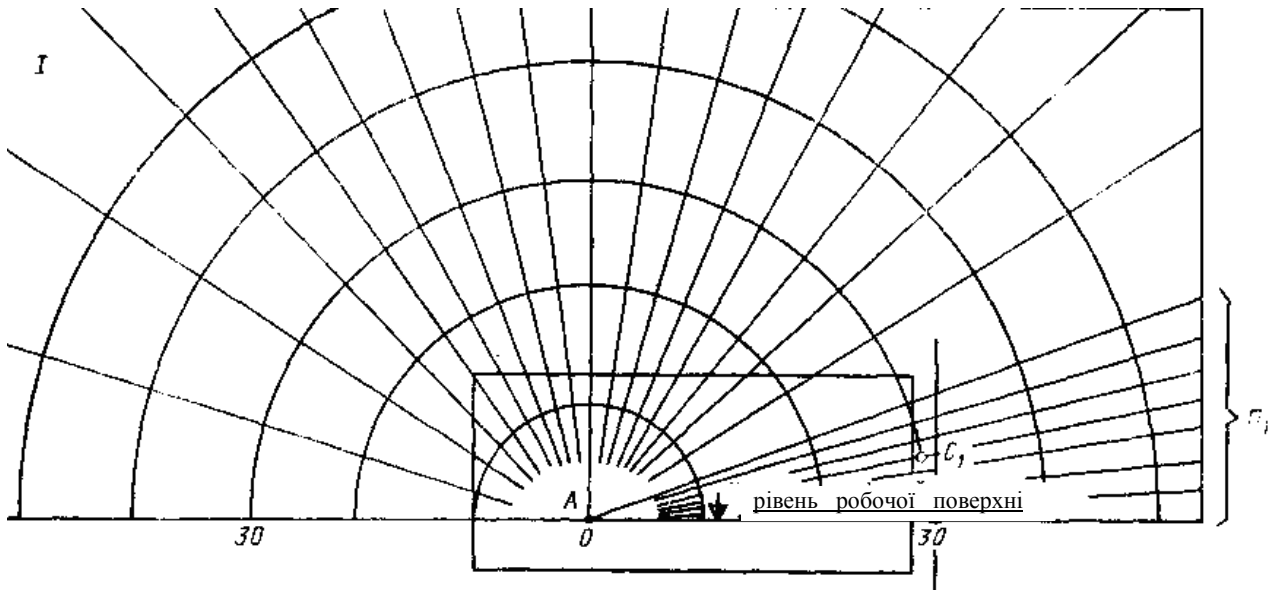


Рис. 5 – Визначення кількості променів, що проходять через світлові отвори в стіні при бічному освітленні, за графіком I

План
30-номер півкола за графіком I

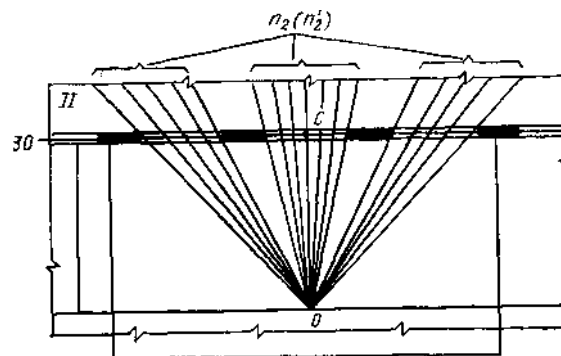


Рис. 6 – Визначення кількості променів n_2 і n'_2 , що проходять крізь світлові отвори в стіні при бічному освітленні, за графіком II

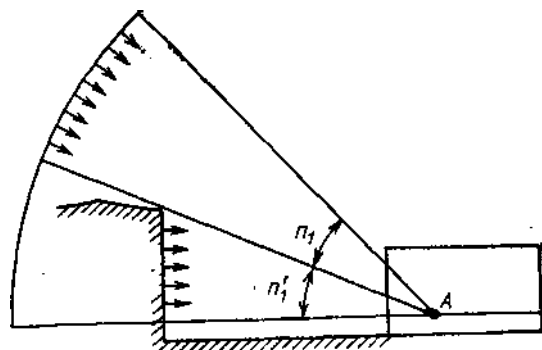
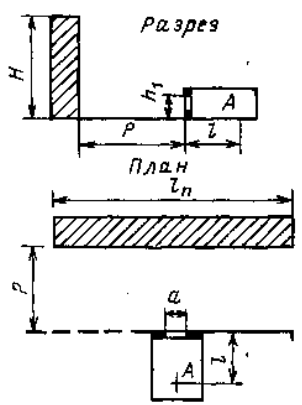
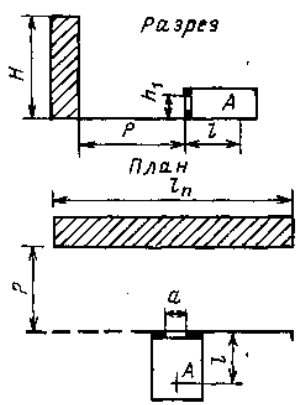
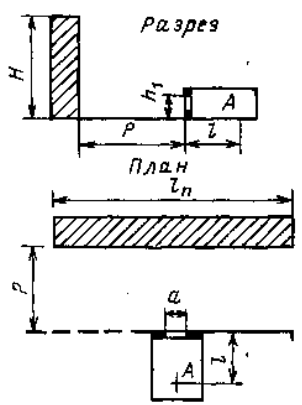
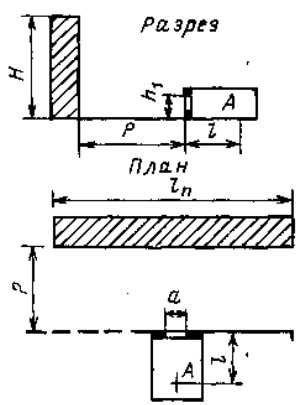


Рис. 7 – Визначення кількості променів n_1 і n'_1 (від неба і від протистоячих будівель), що проходять через світлові отвори в стіні, за графіком I

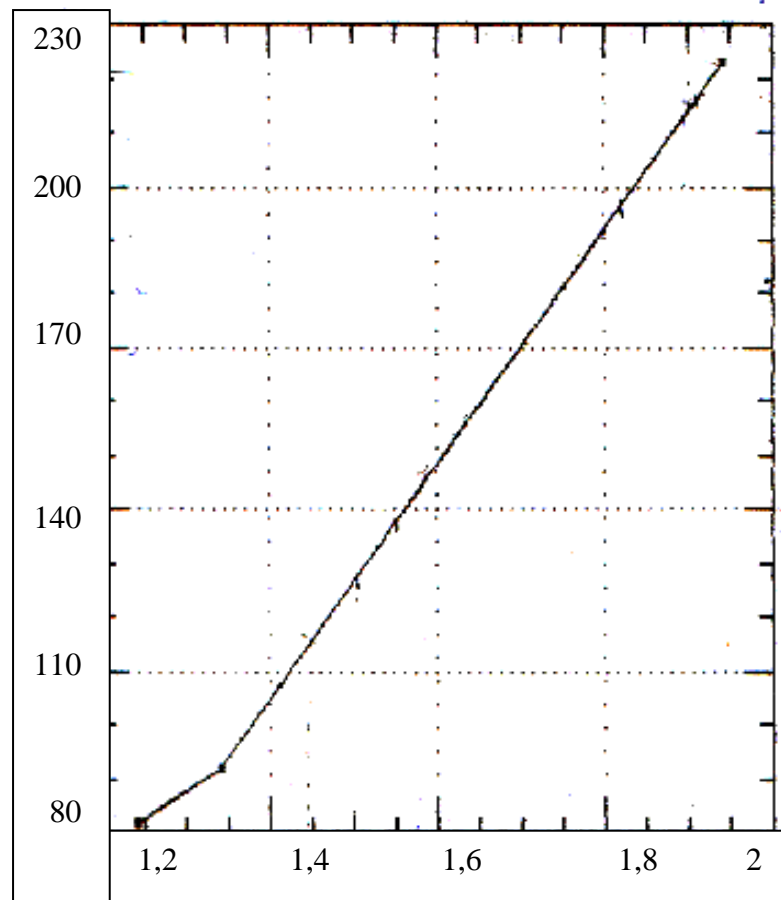
Таблиця 11 – Значення коефіцієнта R

Обробний матеріал фасаду протистоячої будівлі	Індекс протистоячої будівлі в плані $Z_1 = \frac{l_n l}{(P+l)a}$	Індекс протистоячої будівлі в розрізі $Z_2 = \frac{Hl}{(P+l)h_1}$								Схема розташування протистоячої будівлі
		0,1	0,5	1	1,5	2	3	4	5 і більше	
1	2	3	4	5	6	7	8	9	10	11
Цегла або бетон	1	0,14	0,25	0,26	0,23	0,20	0,15	0,11	0,06	
	1.5	0,14	0,23	0,25	0,22	0,19	0,14	0,10	0,05	
	3	0,14	0,21	0,23	0,20	0,18	0,12	0,08	0,04	
	6	0,14	0,20	0,22	0,20	0,17	0,12	0,08	0,04	
	10 і більше	0,14	0,18	0,20	0,18	0,16	0,11	0,08	0,04	
Блоки облицювальні керамічні	1	0,16	0,30	0,30	0,26	0,23	0,17	0,13	0,07	
	1.5	0,16	0,26	0,28	0,25	0,22	0,16	0,12	0,06	
	3	0,16	0,24	0,26	0,24	0,20	0,14	0,10	0,05	
	6	0,16	0,23	0,25	0,23	0,20	0,13	0,09	0,05	
	10 і більше	0,16	0,21	0,23	0,21	0,18	0,12	0,09	0,04	
Фарба фасадна кольорова на бетоні світла атмосферостійка	1	0,20	0,36	0,37	0,33	0,29	0,21	0,16	0,08	
	1.5	0,20	0,33	0,35	0,32	0,28	0,20	0,15	0,07	
	3	0,20	0,30	0,33	0,30	0,25	0,18	0,12	0,06	
	6	0,20	0,29	0,32	0,29	0,24	0,17	0,12	0,06	
	10 і більше	0,20	0,26	0,29	0,26	0,23	0,16	0,11	0,05	
Фарба фасадна на бетоні біла атмосферостійка	1	0,25	0,45	0,46	0,40	0,37	0,27	0,20	0,20	
	1.5	0,25	0,42	0,44	0,40	0,35	0,24	0,19	0,09	
	3	0,25	0,38	0,41	0,37	0,32	0,22	0,15	0,08	
	6	0,25	0,37	0,40	0,36	0,31	0,21	0,15	0,08	
	10 і більше	0,25	0,33	0,36	0,32	0,28	0,19	0,14	0,07	

l_n , H – довжина і висота протистоячої будівлі, м; l – відстань розрахункової точки A в даному приміщенні від зовнішньої поверхні зовнішньої стіни, м; P – віддалення протистоячої будівлі, м; a , h_1 – ширина вікна в плані і висота верхньої грані вікна над підлогою, м.

Примітка: При розташуванні протистоячої будівлі торцем значення коефіцієнта R помножують на 1,5.

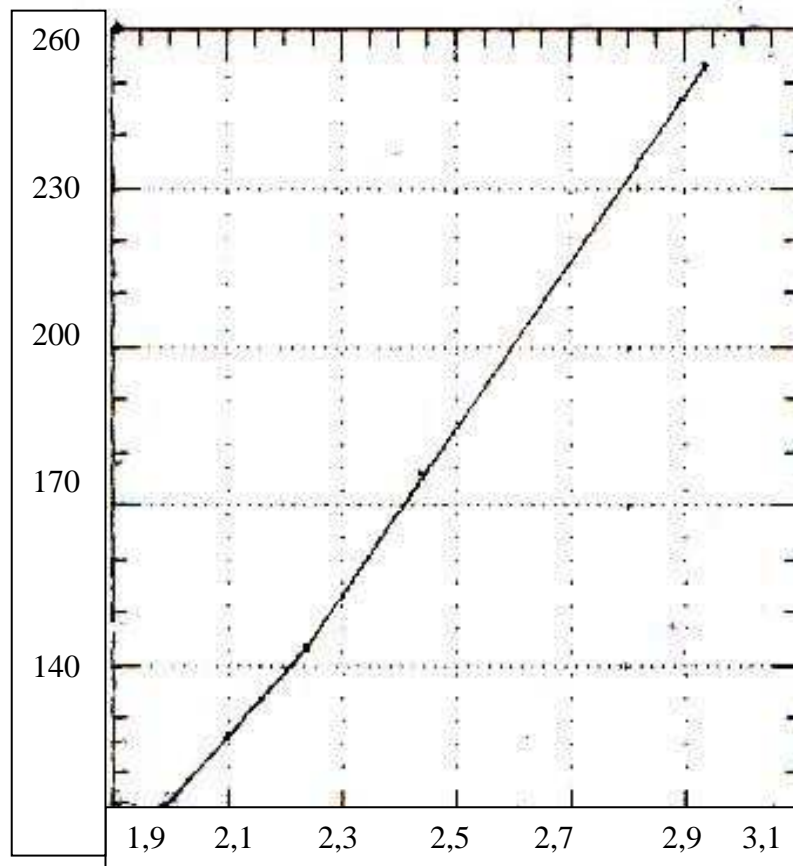
Е, Лк



I, мкА

Рис. 1 – Крива $E = f(I)$ для першого приймача для ЛР.

Е, Лк



I, мкА

Рис. 2– Крива $E = f(I)$ для другого приймача для ЛР.

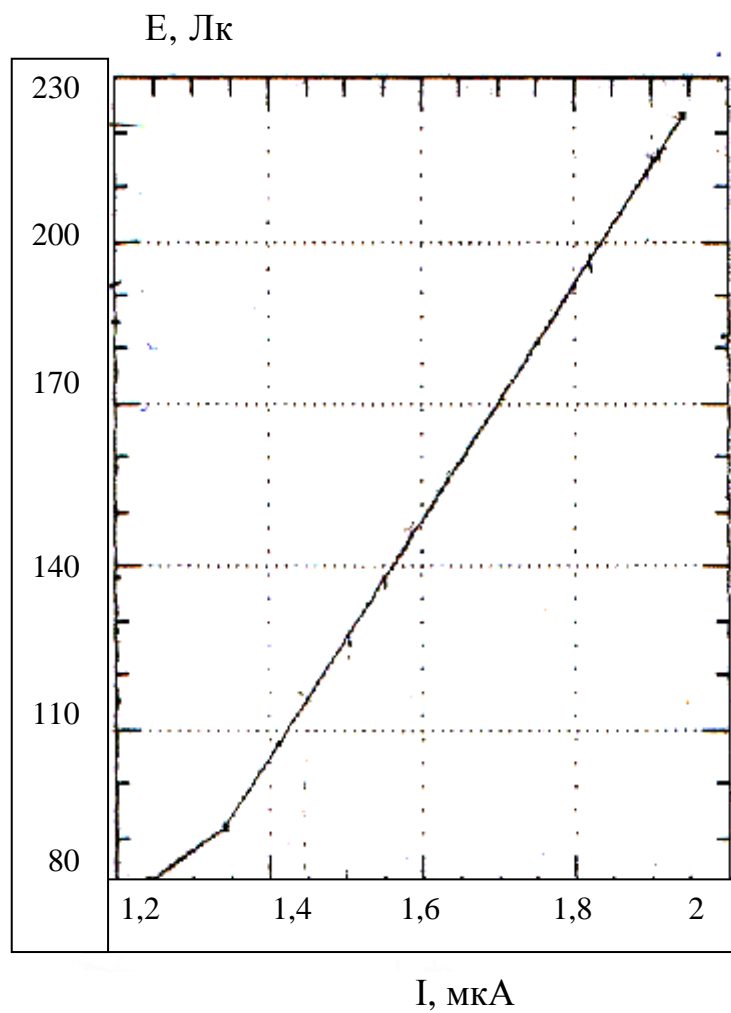


Рис. 3– Крива $E = f(I)$ для третього приймача для ЛР.

Продовження Дод. В

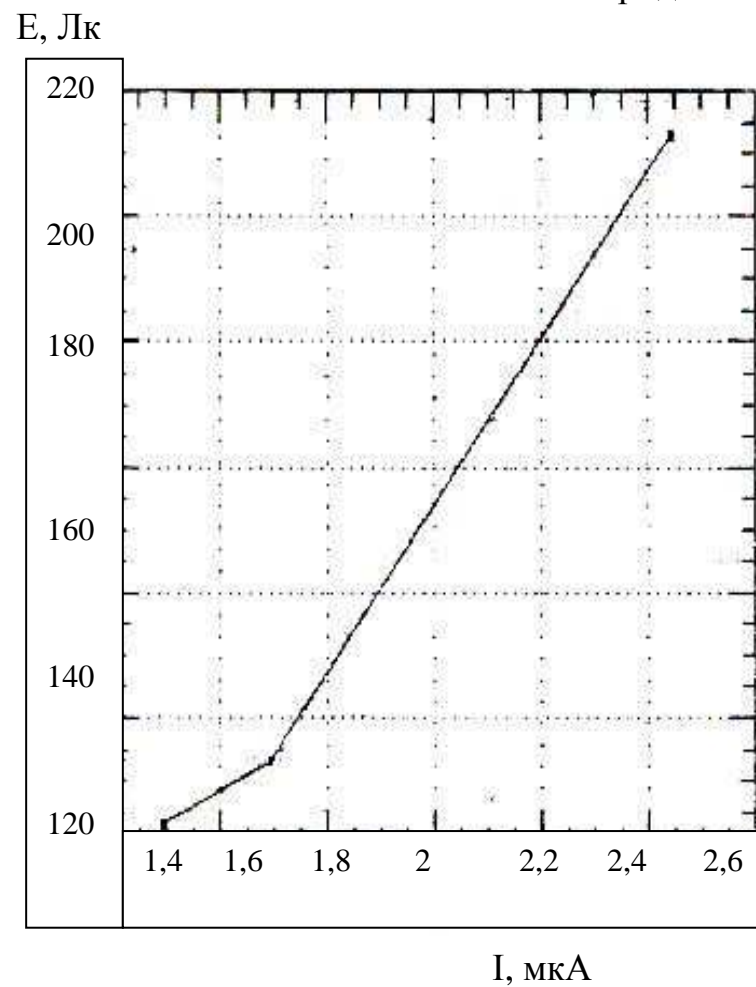
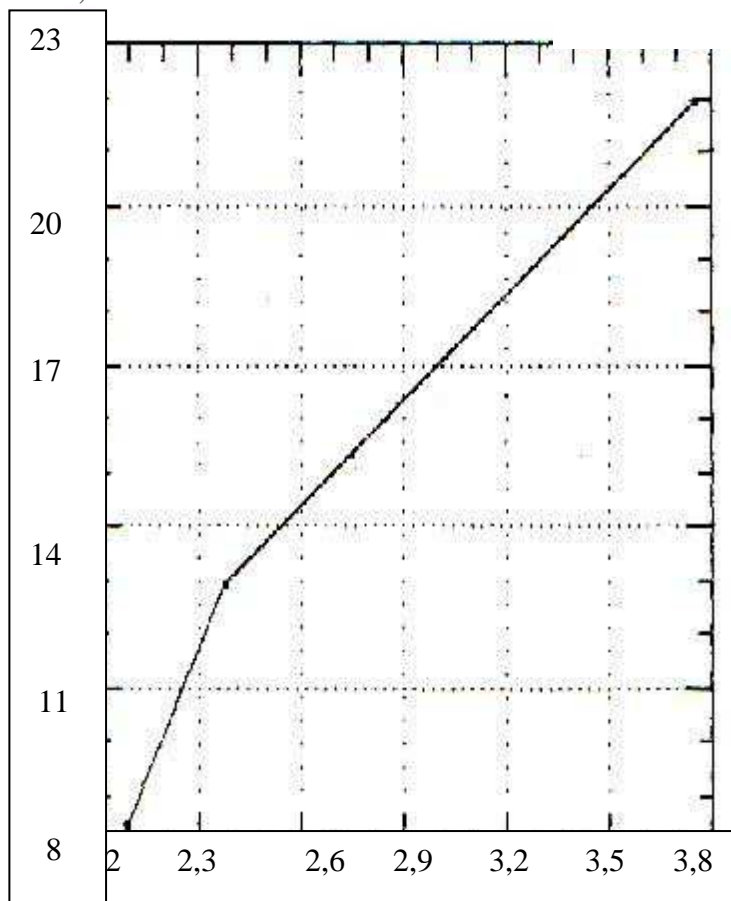


Рис. 4– Крива $E = f(I)$ для четвертого приймача для ЛР.

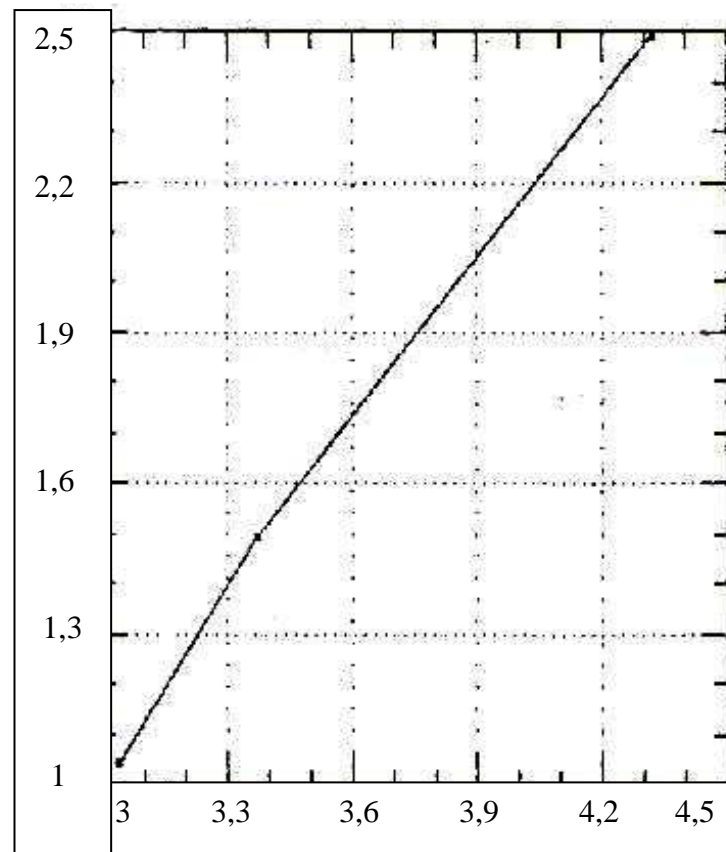
$E \times 100, \text{ Лк}$



I, мкА

Рис. 5 – Крива $E = f(I)$ для першого приймача для ЛЛ.

$E \times 1000, \text{ Лк}$



I, мкА

Рис. 6 – Крива $E = f(I)$ для другого приймача для ЛЛ

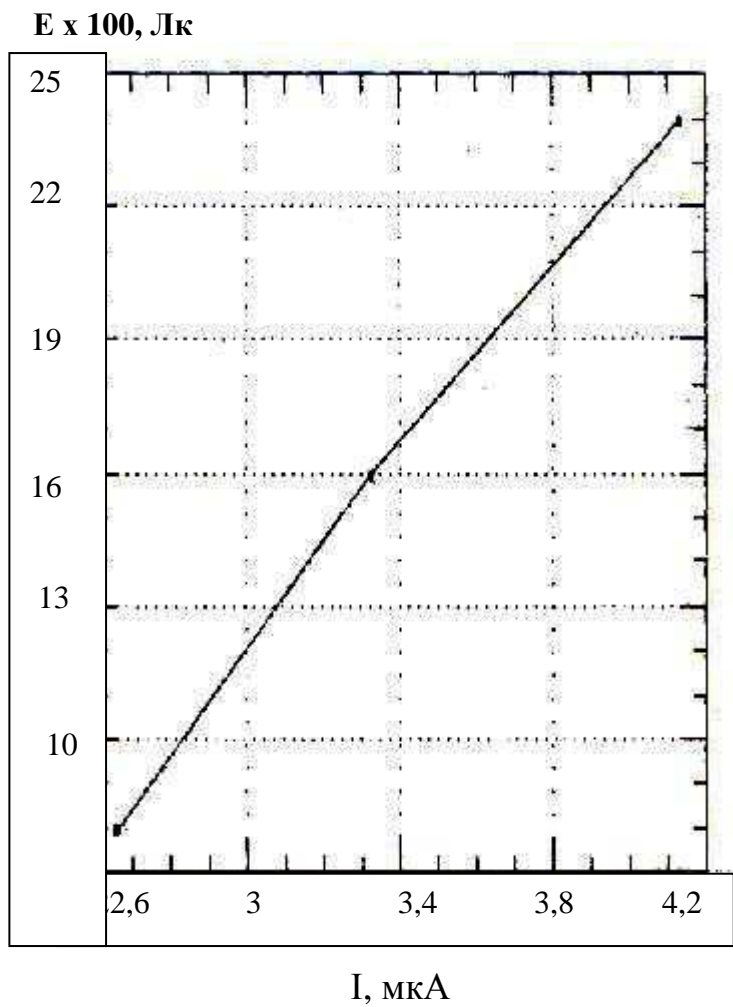


Рис. 7 – Крива $E = f(I)$ для третього приймача для ЛЛ.

$E \times 100, \text{Лк}$

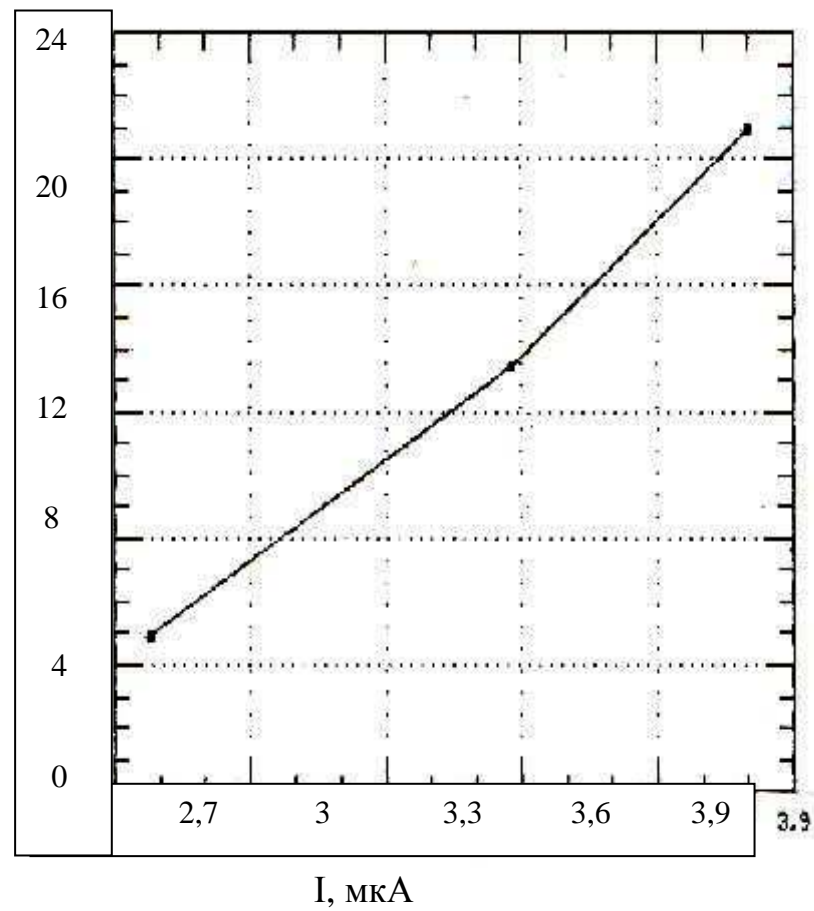


Рис. 8 – Крива $E = f(I)$ для четвертого приймача для ЛЛ.

Таблиця 12 – До розрахунку розподілу світлових потоків ОУ при застосуванні методу Дубінкіна

Тілесні кути первинного використання												
α_{cp}	$a_{екв}/h$											Зональний коефіцієнт світлового потоку
	0,5,0	0,75	1,00	1,25	2,50	3,75	5,00	6,25	7,50	8,75	10,0	
5												0,095
15	0,140											0,283
25	-	0,111	0,32									0,463
35	-	-	0,04	0,293	0,460	0,516	0,544	0,561	0,572	0,580	0,586	0,628
45	-	-	-	0,002	0,360	0,492	0,560	0,602	0,630	0,650	0,666	0,774
55	-	-	-	-	0,354	0,514	0,602	0,647	0,695	0,723	0,744	0,897
65	-	-	-	-	0,122	0,303	0,501	0,591	0,653	0,698	0,733	0,993
75	-	-	-	-	-	0,081	0,224	0,359	0,458	0,533	0,597	1,058
85	-	-	-	-	-	-	-	0,001	0,018	0,066	0,116	1,091
95	-	-	-	-	0,139	0,256	0,325	0,416	0,506	0,576	0,635	1,091
105	-	-	-	0,091	0,536	0,703	0,789	0,83?	0,876	0,902	0,921	1,058
115	-	0,067	0,565	0,926								0,993
125	0,049	0,747										0,897
135	0,575											0,774
145												0,628
155												0,463
165												0,283
175												0,095

Послідовність розрахунку світлового потоку за методом тілесних кутів первинного використання:

- 1) визначаємо відносну сторону квадрата, еквівалентного заданій прямокутній розрахунковій площині $a_{екв} = \frac{2ab}{h(a+b)}$; 2) знаходимо значення тілесних кутів первинного використання для кожної 10-градусної зони; 3) за знайденим значенням тілесних кутів первинного використання ω_i і значенням сили світла світильника для середини кожної зони I_a знаходимо зональні світлові потоки, що падають на розрахункову площину або стелю; 4) підсумовуючи добуток $I_a \omega_i$ в необхідних межах, визначаємо світлові потоки, що падають на розрахункову площину (F_p') і потік (F_n').

φ	ρс	50						30						10		
	ρφ	70		50		30		70		50		30		70	50	30
	ρρ	30	10	30	10	30	10	30	10	30	10	30	10	10	10	10
Значення коефіцієнта А для визначення світлового потоку, що встановився на розрахунковій поверхні																
0,5	0,255	0,245	0,175	0,17	0,10	0,10	0,195	0,19	0,14	0,135	0,08	0,08	0,155	0,11	0,065	
0,6	0,30	0,285	0,21	0,20	0,115	0,115	0,24	0,235	0,165	0,16	0,10	0,095	0,195	0,135	0,08	
0,7	0,34	0,32	0,24	0,22	0,13	0,13	0,28	0,27	0,19	0,19	0,115	0,11	0,23	0,16	0,095	
0,8	0,375	0,355	0,265	0,245	0,145	0,14	0,31	0,30	0,21	0,21	0,125	0,12	0,26	0,18	0,105	
0,9	0,405	0,385	0,285	0,265	0,16	0,155	0,34	0,33	0,235	0,23	0,14	0,135	0,285	0,20	0,12	
1,0	0,43	0,41	0,30	0,28	0,17	0,165	0,37	0,35	0,255	0,25	0,15	0,145	0,31	0,2?	0,13	
1,1	0,46	0,43	0,315	0,30	0,18	0,175	0,395	0,375	0,27	0,265	0,155	0,155	0,335	0,235	0,14	
1,25	0,495	0,46	0,335	0,32	0,195	0,185	0,425	0,405	0,29	0,285	0,17	0,165	0,36	0,255	0,15	
1,5	0,54	0,495	0,365	0,34	0,21	0,20	0,47	0,44	0,325	0,31	0,19	0,18	0,40	0,28	0,165	
1,75	0,58	0,52	0,39	0,36	0,22	0,21	0,51	0,475	0,35	0,33	0,20	0,195	0,43	0,305	0,18	
2,0	0,60	0,545	0,405	0,38	0,23	0,22	0,54	0,50	0,37	0,35	0,21	0,205	0,46	0,325	0,19	
2,25	0,625	0,565	0,42	0,39	0,24	0,225	0,57	0,52	0,39	0,37	0,22	0,21	0,485	0,34	0,20	
2,5	0,645	0,58	0,435	0,40	0,245	0,235	0,59	0,54	0,40	0,385	0,23	0,22	0,505	0,355	0,21	
3,0	0,68	0,605	0,455	0,42	0,26	0,245	0,63	0,57	0,425	0,40	0,245	0,23	0,54	0,38	0,22	
3,5	0,705	0,625	0,475	0,43	0,27	0,255	0,66	0,59	0,445	0,415	0,255	0,245	0,565	0,40	0,235	
4,0	0,725	0,64	0,485	0,45	0,28	0,26	0,685	0,61	0,46	0,425	0,26	0,255	0,585	0,41	0,245	
5,0	0,755	0,66	0,505	0,46	0,285	0,27	0,72	0,64	0,485	0,445	0,275	0,265	0,615	0,43	0,255	

Ф	ρ _c	50						30						10		
	ρ _ф	70		50		30		70		50		30		70	50	30
	ρ _p	30	10	30	10	30	10	30	10	30	10	30	10	10	10	10
Значення коефіцієнта В для визначення світлового потоку, що встановився на розрахунковій поверхні																
0,5	0,19	0,19	0,175	0,17	0,165	0,155	0,09	0,09	0,085	0,085	0,08	0,08	0,025	0,025	0,02	
0,6	0,21	0,21	0,195	0,185	0,18	0,175	0,10	0,10	0,095	0,095	0,09	0,09	0,03	0,025	0,025	
0,7	0,23	0,23	0,21	0,20	0,19	0,189	0,15	0,11	0,105	0,105	0,095	0,095	0,03	0,03	0,025	
0,8	0,25	0,245	0,225	0,21	0,205	0,20	0,125	0,12	0,115	0,11	0,105	0,105	0,035	0,03	0,03	
0,9	0,265	0,255	0,235	0,225	0,215	0,21	0,135	0,13	0,12	0,12	0,11	0,11	0,035	0,035	0,03	
1,0	0,285	0,265	0,25	0,235	0,225	0,215	0,145	0,14	0,13	0,125	0,115	0,115	0,04	0,035	0,03	
1,1	0,30	0,275	0,26	0,245	0,235	0,225	0,15	0,145	0,135	0,13	0,125	0,12	0,04	0,04	0,035	
1,25	0,315	0,29	0,275	0,255	0,245	0,235	0,165	0,155	0,145	0,14	0,13	0,13	0,045	0,04	0,035	
1,5	0,34	0,31	0,297	0,275	0,26	0,25	0,18	0,17	0,16	0,155	0,14	0,135	0,05	0,045	0,04	
1,75	0,36	0,33'	0,315	0,295	0,275	0,26	0,195	0,18	0,17	0,165	0,15	0,145	0,055	0,05	0,045	
2,0	0,38	0,345	0,33	0,305	0,285	0,27	0,205	0,19	0,18	0,17	0,16	0,15	0,06	0,05	0,045	
2,25	0,395	0,355	0,34	0,315	0,29	0,275	0,215	0,195	0,19	0,175	0,165	0,155	0,06	0,055	0,05	
2,5	0,405	0,365	0,35	0,325	0,295	0,28	0,225	0,20	0,195	0,18	0,17	0,16	0,065	0,055	0,05	
3,0	0,425	0,38	0,365	0,335	0,305	0,29	0,235	0,21	0,205	0,19	0,175	0,165	0,065	0,06	0,05	
3,5	0,44	0,39	0,375	0,345	0,31	0,295	0,245	0,22	0,21	0,195	0,175	0,17	0,07	0,06	0,055	
4,0	0,45	0,395	0,385	0,35	0,315	0,30	0,25	0,225	0,215	0,20	0,18	0,175	0,075	0,065	0,055	
5,0	0,465	0,41	0,395	0,36	0,325	0,31	0,265	0,235	0,225	0,205	0,185	0,18	0,08	0,07	0,055	

φ	ρ _c	50						30						10		
	ρ _φ	70		50		30		70		50		30		70	50	30
	ρ _p	30	10	30	10	30	10	30	10	30	10	30	10	10	10	10
Значення коефіцієнта С для визначення світлового потоку, що встановився на розрахунковій поверхні																
0,5	1,06	1,02	1,055	1,015	1,045	1,015	1,035	1,01	1,03	1,01	1,025	1,005	1,005	1,005	1,005	
0,6	1,075	1,025	1,06	1,02	1,05	1,015	1,04	1,015	1,035	1,01	1,025	1,01	1,005	1,005	1,005	
0,7	1,085	1,025	1,065	1,02	1,05	1,015	1,05	1,015	1,04	1,015	1,03	1,01	1,01	1,005	1,005	
0,8	1,095	1,025	1,07	1,025	1,055	1,02	1,06	1,02	1,045	1,015	1,035	1,01	1,01	1,01	1,005	
0,9	1,10	1,03	1,075	1,025	1,06	1,02	1,065	1,02	1,05	1,015	1,035	1,01	1,015	1,01	1,005	
1,0	1,105	1,03	1,08	1,025	1,06	1,02	1,07	1,02	1,055	1,02	1,04	1,01	1,015	1,01	1,005	
1,1	1,115	1,035	1,085	1,025	1,065	1,02	1,08	1,025	1,06	1,02	1,04	1,015	1,015		1,01	
1,25	1,12	1,035	1,09	1,03	1,065	1,02	1,09	1,025	1,065	1,02	1,045	1,015	1,02	1,015	1,01	
1,5	1,135	1,04	1,10	1,03	1,075	1,02	1,10	1,035	1,075	1,025	1,05	1,015	1,025	1,015	1,01	
1,75	1,145	1,045	1,105	1,035	1,075	1,025	1,115	1,035	1,08	1,025	1,055	1,015	1,03	1,02	1,01	
2,0	1,155	1,045	1,101	1,035	1,075	1,025	1,125	1,04	1,09	1,03	1,055	1,02	1,03	1,02	1,015	
2,25	1,165	1,05	1,115	1,035	1,075	1,025	1,13	1,04	1,095	1,03	1,06	1,02	1,035	1,025	1,015	
2,5	1,17	1,05	1,12	1,04	1,08	1,025	1,14	1,05	1,10	1,03	1,065	1,02	1,035	1,025	1,015	
3,0	1,18	1,055	1,13	1,04	1,08	1,025	1,155	1,05	1,11	1,035	1,07	1,02	1,04	1,03	1,02	
3,5	1,19	1,055	1,135	1,04	1,085	1,025	1,165	1,05	1,115	1,035	1,07	1,02	1,045	1,03	1,02	
4,0	1,20	1,06	1,14	1,045	1,085	1,025	1,175	1,055	1,12	1,04	1,07	1,025	1,05	1,035	1,02	
5,0	1,21	1,06	1,145	1,045	1,085	1,03	1,19	1,055	1,13	1,04	1,075	1,025	1,055	1,035	1,02	

Навчальне видання

МЕТОДИЧНІ ВКАЗІВКИ
до виконання лабораторних робіт
з курсу

**«СВІТЛОТЕХНІЧНІ УСТАНОВКИ
ТА СИСТЕМИ»**

*(для студентів денної та заочної форм навчання
напрямку підготовки
6.050701 «Електротехніка та електротехнології»
спеціальності
«Світлотехніка і джерела світла»)*

Укладачі: ЛІСНА Ольга Іванівна,
ЛЯШЕНКО Олена Миколаївна,
ЧЕРНЕЦЬ Віра Сергіївна.

За авторською редакцією
Комп'ютерне верстання *О. А. Балашова*

План 2011, поз. 258 М

Підп. до друку 21.10.11
Друк на ризографі.
Зам. №

Формат 60x84/16
Ум. друк. арк. 3,23
Тираж 50 пр.

Видавець і виготовлювач:
Харківський національний університет
міського господарства імені О. М. Бекетова,
вул. Революції, 12, Харків, 61002
Електронна адреса: rectorat@ksame.kharkov.ua
Свідоцтво суб'єкта видавничої справи:
ДК № 4064 від 12.05.2011 р.