

2.Горюнов И.Т., Мозгалеv В.С., Дубинский Е.В. и др. Основные принципы системы контроля, анализа и управления качеством электроэнергии // Электрические станции. – 1998. – №12. – С. 31-37.

3.Опыт контроля качества электрической энергии – Белоусов В.Н., Энговатов В.И., Никифорова В.Н. – из INTERNET – www.entels.ru – Качество электричества.

4.Непрерывный мониторинг – основа решения проблемы качества электрической энергии. – Соколов В.С., Созыкин А.А., Чернышова Н.В. – из INTERNET – www.entels.ru – Качество электричества.

Получено 21.10.2003

УДК 628.067

П.А.ГРАБОВСКИЙ, д-р техн. наук, В.И.ПРОГУЛЬНЫЙ, канд. техн. наук,
В.С.ТЕЛЬПИС

Одесская государственная академия строительства и архитектуры

МЕТОДИКА РАСЧЕТА ПОРИСТЫХ ТРУБ ДЛЯ ОТВЕДЕНИЯ ПРОМЫВНОЙ ВОДЫ ИЗ ВОДООЧИСТНЫХ ФИЛЬТРОВ

Рассматриваются вопросы отведения промывной воды из водоочистных фильтров пористыми трубами в условиях безнапорного движения потока. Получены зависимости, позволяющие определить глубину потока в трубе, экспериментально подтверждена их достоверность.

При отведении с помощью пористой трубы вода движется неравномерно с изменением расхода по пути. Закономерности движения жидкости с переменным по пути расходом изучали многие авторы. Они исследовали движение жидкости с переменным по пути расходом в перфорированных трубопроводах и открытых лотках.

И.М.Коноваловым [1], а затем Г.А.Петровым [2] получены уравнения для жидкости, движущейся с изменением расхода по пути для открытых лотков. Однако эти исследования по технико-экономическим причинам не могут быть использованы при расчете пористых труб для отведения промывных вод из водоочистных сооружений. Таким образом, задача отвода воды пористыми трубами является актуальной.

Настоящая работа выполнена в рамках государственной программы охраны окружающей среды Министерства образования и науки Украины.

Ниже излагаются теоретические и практические аспекты данной проблемы.

Рассмотрим пористую трубу (рис.1) с постоянным радиусом R , проложенную с уклоном i_0 по ходу движения потока внутри трубы. Глубина потока h изменяется по длине, уровень воды снаружи трубы – H . Вода проникает через пористые стенки трубы как в области ниже

уровня воды в трубе ($z \leq h$), где удельный приток q_1 , так и в области над уровнем воды в трубе – приток q_2 .

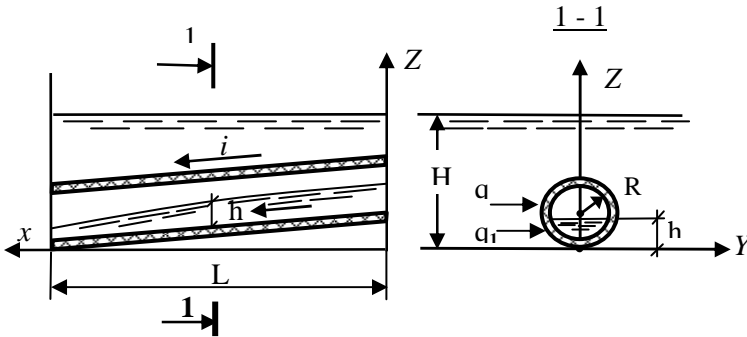


Рис. 1 – Схема отвода воды с помощью пористой трубы

Математическая модель работы пористой трубы определяется двумя основными уравнениями:

- 1) движение жидкости внутри трубы,
- 2) движение жидкости через стенки трубы.

Сложность описания работы пористой трубы обусловлена тем, что эти уравнения взаимосвязаны, т.е. расход жидкости через стенки трубы зависит от глубины слоя воды в трубе h , определяемой уравнением движения внутри трубы. Аналогично, закон изменения глубины $h(x)$ определяется, в частности, закономерностями притока.

Рассмотрим уравнение, определяющее внутренний поток. Жидкость внутри трубы движется с изменением расхода по длине: в начале потока ($x=0$), расход $Q=0$, а в конце ($x=L$) – $Q=Q_r$. Таким образом, рассматривается установившееся движение с переменным расходом в призматическом русле. Из имеющихся описаний такого движения выбрано уравнение, полученное Г.А.Петровым [2], поскольку при его выводе использован минимум допущений, а результаты проверены экспериментально.

В целях упрощения можно пренебречь потерями напора на трение по длине, что, как показали сделанные оценки, при возможных для промывных трубопроводов расходах и размерах мало влияет на окончательные результаты, но существенно упрощает методику расчетов. Тогда уравнение движения в полных дифференциалах запишем в виде

$$\frac{\alpha}{g} d \left(\frac{Q^2}{\omega} \right) + \omega dh = \omega i_0 dx, \quad (1)$$

где Q , ω – расход и площадь поперечного сечения потока на расстоянии x от его начала; h – глубина потока; i_0 – уклон трубы; α – коэффициент Кориолиса; g – ускорение свободного падения.

Краевыми условиями для уравнения (1) являются:

$$\left. \begin{aligned} x=0, \quad Q=0, \quad h=h_1 \\ x=L, \quad Q=Q_k, \quad h=h_k \end{aligned} \right\} \quad (2)$$

В интегральной форме уравнение (1) имеет вид

$$\frac{\alpha Q^2}{g \omega} + \int \omega dh + \tilde{C} = i_0 \int_0^x \omega dx, \quad (3)$$

где \tilde{C} – постоянная интегрирования.

Чтобы интегрировать (3), необходимо иметь зависимость площади сечения потока ω от глубины h . Интеграл в правой части (3) – это объем жидкости в трубе от начального сечения до сечения X . Этот объем может быть приближенно вычислен по среднему сечению потока, т.е.

$$\int_0^x \omega dx \cong \omega_{cp} x. \quad (4)$$

Для вычисления ω_{cp} также необходима зависимость $\omega(h)$.

Как показали анализ и расчеты, зависимость $\omega(h)$ может быть с достаточной точностью представлена степенной функцией

$$\bar{\omega}(\bar{h}) = \beta \bar{h}^k, \quad (5)$$

где β и k – эмпирические коэффициенты, вычисляемые по методу наименьших квадратов; $\omega = \omega / R^2$, $h = h / R$ – безразмерные площадь потока и его глубина.

Удовлетворительная аппроксимация формулы (5) достигается при использовании двух кривых: при $h \leq R - \beta_1 = 1,68$, $k_1 = 1,47$ (максимальное отклонение расчетных данных от формулы (5) не превышает $\Delta = 3,9\%$, а относительное среднеквадратичное отклонение $\sigma = 0,026$).

Подставляя (5) в (3), имеем после интегрирования

$$\frac{\alpha Q^2}{g\omega} + \frac{\beta}{k+1} h^{\kappa+1} + \tilde{C} = i_0 \beta \frac{h_1^\kappa + h^\kappa}{2} x.$$

Для определения \tilde{C} воспользуемся первым краевым условием из (2): $x=0, Q=0, h=h_1$. Тогда

$$\tilde{C} = -\frac{\beta}{k+1} h_1^{\kappa+1},$$

откуда

$$\frac{\alpha Q^2}{g\omega} + \frac{\beta}{k+1} (h^{\kappa+1} - h_1^{\kappa+1}) = i_0 \beta \frac{h_1^\kappa + h^\kappa}{2} x.$$

Введем коэффициент $k_h = h_1 / h_k$, определяющий соотношение глубин потока в начале и конце потока. Тогда, воспользовавшись вторым краевым условием из (2) – $x=L, Q=Q_k, h=h_k$, получим

$$\frac{\alpha Q^2}{g\omega_k^2 h_k} + \frac{\beta}{k+1} (1 - \kappa_h^{\kappa+1}) = \frac{i_0 L}{2h_k} (1 + \kappa_h^\kappa). \quad (6)$$

В уравнении (6) коэффициент k_h является функцией двух безразмерных параметров. Первый из них – отношение удвоенного скоростного напора в конце потока к его глубине:

$$A_1 = \frac{\alpha Q_k^2}{g\omega_k^2 h_k} = \frac{\alpha V_k^2}{gh_k}, \quad (7)$$

а второй параметр определяет геометрию потока:

$$A_2 = \frac{i_0 L}{2h_k}. \quad (8)$$

Тогда уравнение (6) можно представить так:

$$A_1 + \frac{1}{k+1} (1 - \kappa_h^{\kappa+1}) = A_2 (1 + \kappa_h^\kappa) \quad (9)$$

или в виде, удобном для итерационных вычислений:

$$\kappa^h = \left\{ 1 - \left[A_2 (1 + \kappa_h^\kappa) - A_1 \right] (1 + \kappa) \right\}^{\frac{1}{\kappa+1}}. \quad (9')$$

При $h > R$ $k=1$ и уравнение для k_h упрощается

$$k_h = \sqrt{(A_2 - 1)^2 + 2A_1} - A_2 \quad (10)$$

Определив коэффициент k_h , можно найти среднюю глубину потока в трубе.

Таким образом, получена приближенная методика расчета пористых труб, позволяющая определить глубину потока в среднем сечении и проводить расчеты притока по этому сечению [5]. Для этого необязательно знать закон изменения глубины внутри трубы, а только параметры потока в его конце (параметр A_1) и геометрию русла (A_2). Затем, определив соотношение глубин потока в его начале и конце, можно найти глубину потока в среднем сечении.

В случае свободного истечения воды из конечного сечения трубы, в ней устанавливается глубина, равная критической [3]. Эту глубину, соответствующую минимуму удельной энергии потока для круглых труб, вычисляем по формуле [4]

$$\frac{h_{кр}}{R} = 0,844 \left(\sqrt{\frac{\alpha}{g}} \frac{Q}{R^{2,5}} \right)^{0,511}, \quad (11)$$

действительной при выполнении условия

$$0,0023 < \sqrt{\frac{\alpha}{g}} \frac{Q}{R^{2,5}} < 4,53.$$

Для последующих расчетов на рис.2 приведен график зависимости $h_{кр}(Q, R)$, на рис.3 – график для расчета параметра A_1 , а на рис.4 – номограммы для расчета соотношения глубин потока в трубе в начале и конце k_h для случаев $h < R$ и $h > R$.

Порядок расчетов с использованием рис.2 – 4 следующий:

1. По заданному радиусу трубы и расчетному расходу по рис.3 определяем критическую глубину в конце трубы $h_{кр}$, а по рис.4 – параметр A_1 .

2. Вычисляем A_2 по формуле (8), затем с помощью номограммы на рис.4 определяем k_h , после чего находим среднюю глубину потока.

Кроме использования номограмм, разработана методика расчетов с помощью ПЭВМ. Она базируется на стандартных подпрограммах «поиск решения» или «подбор параметра» программы Microsoft Excel. Соответствие результатов, полученных этими методами, оказалось вполне удовлетворительным.

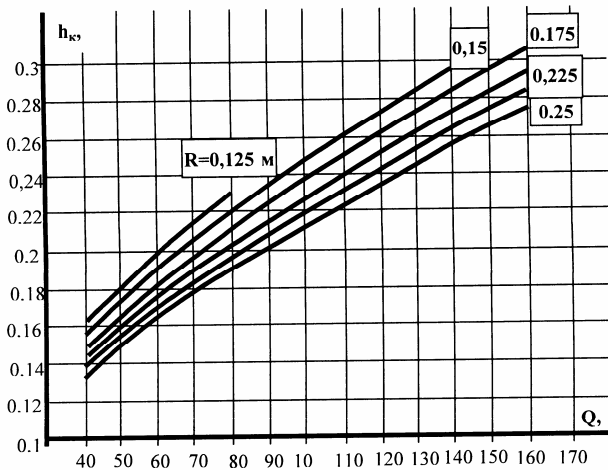


Рис.2 – График для определения критической глубины

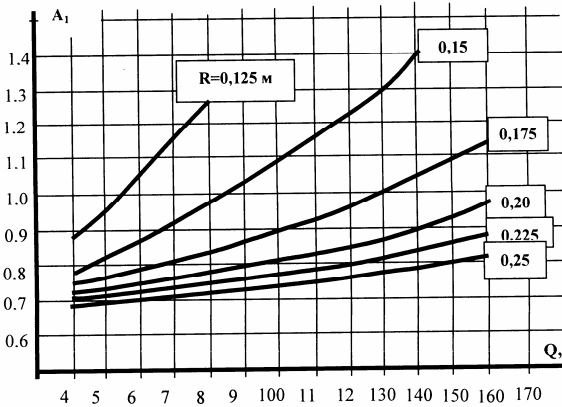


Рис.3 – График для расчета параметра A_1

Проверку методики расчета проводили на лабораторной установке, представляющей собой бак высотой 2 м, диаметром 1,2 м, в котором была установлена пористая полимербетонная труба наружным диаметром 150, длиной 1000 и толщиной стенки 20 мм. С одной стороны пористая труба соединялась с помощью фланца с отводной трубой диаметром 120 мм, а другой торец был закрыт глухой заглушкой.

В трубе с шагом 200 мм были установлены 5 пьезометров для измерения глубины потока по длине. Подачу воды в установку производили с помощью насоса.

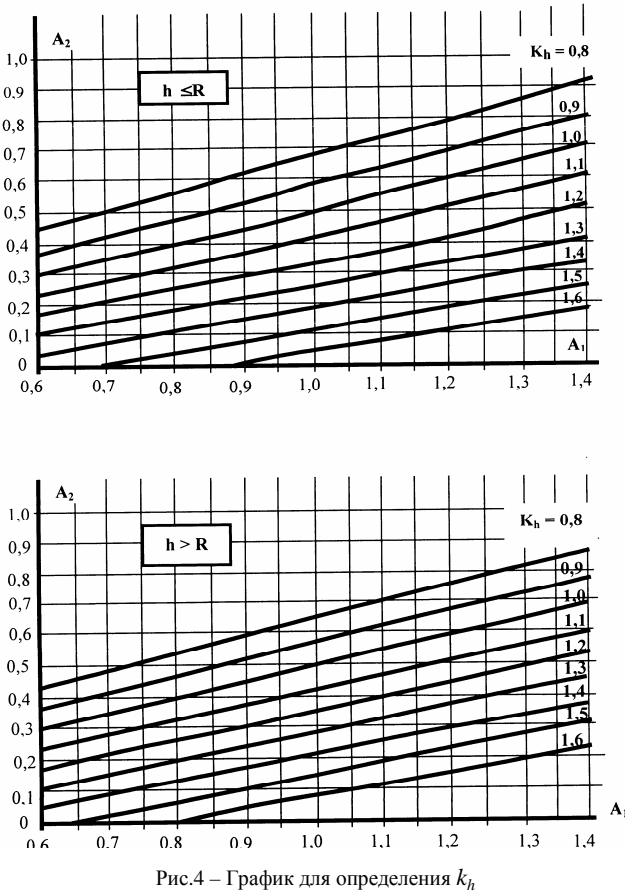


Рис.4 – График для определения k_h

Результаты опытов представлены на рис.5. Анализ графика на этом рисунке показал хорошее соответствие опытных данных и результатов расчета, выполненных по приближенной методике, – отклонение глубины потока в среднем сечении, полученной экспериментально, от расчетных данных не превышает 5%. Это позволяет сделать вывод о том, что разработанная приближенная методика расчета пористых труб является достоверной.

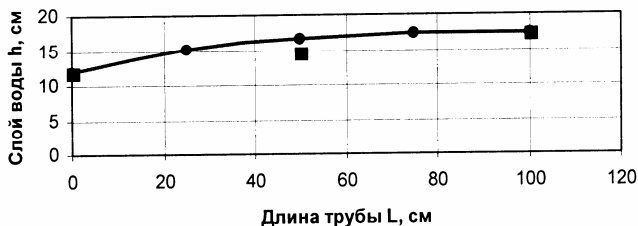


Рис.5 – Изменение глубины потока в трубе:
 ● – опытные данные; □ – результаты расчета

Таким образом, в настоящей работе исследованы закономерности движения жидкости внутри пористой трубы. Получены зависимости для расчета глубины потока, экспериментально подтверждена их достоверность.

Задачей дальнейших исследований является промышленная апробация данной методики.

- 1.Маккавеев В.М., Коновалов И.М. Гидравлика. – М.-Л.: Речиздат , 1940. – 643 с.
- 2.Петров Г.А. Движение жидкости с переменным расходом по пути. – М.-Л.: Стройиздат, 1951. –197 с.
- 3.Минц Д.М., Шуберт С. А. Фильтры АКК и расчеты промывки скорых фильтров. - М.-Л.: Изд. МЖКХ РСФСР, 1951. – 174 с.
- 4.Курганов А.М., Федоров Н.Ф. Гидравлические расчеты систем водоснабжения и водоотведения. – Л.: Стройиздат, 1986. – 400 с.
- 5.Прогульный В.И., Тельпис В.С. Закономерности притока воды через пористую трубу // Вісник ОДАБА. Вип..11. – Одесса: Астропринт, 2003. – С. 160-165.

Получено 10.10.2003

УДК 628.14

В.Г.ЧЕНЧЕВИЙ

Обласне державне комунальне підприємство „Полтававодоканал”

В.Г.НОВОХАТНІЙ, канд. техн. наук

Полтавський національний технічний університет ім. Юрія Кондратюка

ОБГРУНТУВАННЯ РІШЕНЬ З РЕКОНСТРУКЦІЇ СИСТЕМИ ВОДОПОСТАЧАННЯ

Запропоновано методику обґрунтування рішень з реконструкції системи подачі та розподілу води шляхом моделювання поточкорозподілу води за допомогою ЕОМ у діючій системі подачі й розподілу води. Для прийняття обґрунтованих рішень результати моделювання подаються графічно у вигляді п'єзометричних карт і карт поточкорозподілу води.