

МІНІСТЕРСТВО ОСВІТИ І НАУКИ, МОЛОДІ ТА СПОРТУ УКРАЇНИ
ХАРКІВСЬКА НАЦІОНАЛЬНА АКАДЕМІЯ МІСЬКОГО
ГОСПОДАРСТВА

Ю. П. Кравченко, О. В. Саприка

«СПОЖИВАЧІ ЕЛЕКТРОЕНЕРГІЇ»

КОНСПЕКТ ЛЕКЦІЙ

*(для студентів 4 курсу денної і 5 курсу заочної форм навчання,
та слухачів другої вищої освіти за напрямом підготовки
6.050701 – «Електротехніка та електротехнології»,
0906 – «Електротехніка» зі спеціальності
«Електротехнічні системи електроспоживання»)*

Харків ХНАМГ 2012

Кравченко Ю. П. Конспект лекцій з курсу «СПОЖИВАЧІ ЕЛЕКТРОЕНЕРГІЇ» (для студентів 4 курсу денної і 5 курсу заочної форм навчання та слухачів другої вищої освіти напряму підготовки 6.050701 “Електротехніка та електротехнології” (0906 Електротехніка») зі спеціальності «Електротехнічні системи електроспоживання») / Ю. П. Кравченко, О. В. Саприка; Харк. нац. акад. міськ. госп-ва. – Х. : ХНАМГ, 2012 – 80 с.

Автори: Ю. П. Кравченко, О. В. Саприка

Рецензент: к.т.н., доц. Рожков П. П.

*Рекомендовано кафедрою “Електропостачання міст”,
протокол № 6 від 1.03.2012 р*

ЗМІСТ

ВСТУП	4
СПОЖИВАЧІ ЕЛЕКТРИЧНОЇ ЕНЕРГІЇ	5
ПРИЙМАЧІ ЕЛЕКТРИЧНОЇ ЕНЕРГІЇ.....	13
ЕЛЕКТРИЧНІ МАШИНИ	17
ВОДОНАГРІВАЧІ.....	23
ЕЛЕКТРИЧНА ТЕХНОЛОГІЯ.....	25
ЕЛЕКТРОЗВАРЮВАЛЬНІ УСТАНОВКИ.....	36
ГАЛЬВАНІЧНІ УСТАНОВКИ.	37
ЕЛЕКТРОТРАНСПОРТ.....	38
ЕЛЕКТРИЧНЕ ОСВІТЛЕННЯ.....	43
Параметри джерел світла.	45
Джерела світла	46
Первинне і повторне запалювання лампи.....	57
Пускорегулююча апаратура (ПРА).....	59
Освітлювальні мережі.	63
КОНТРОЛЬНІ ЗАПИТАННЯ.....	68
КОНТРОЛЬНІ ЗАВДАННЯ	70
СПИСОК ДЖЕРЕЛ	73
ДОДАТКИ	74

ВСТУП

Електроенергетика є базовою галуззю економіки України. Надійне й ефективне її функціонування, безперебійне постачання споживачів - основа поступального розвитку економіки країни і невід'ємний фактор забезпечення цивілізованих умов життя всіх її громадян.

Електроенергетичний потенціал України повністю покриває потреби народного господарства і населення країни, а також експорт електроенергії. Виробництво електроенергії є високотехнологічним, цілком автоматизованим процесом, при якому в електроенергетичній системі України синхронно працюють сотні потужних генераторів електричних станцій. Вироблювана ними електроенергія безупинно перетворюється на напруги різних рівнів, необхідних для передачі, розподілу і споживання. Розподільні системи перетворення та передачі електроенергії (трансформаторні підстанції і лінії електропередачі) за потужністю в кілька разів перевищують сумарну потужність генеруючих джерел, і також працюють строго погоджено за багатьма електричними параметрами.

Характерною рисою електроенергетики, що визначає специфіку її роботи, є нерозривність процесу виробництва, передачі й споживання електроенергії, оскільки вона використовується безпосередньо в момент її вироблення і не може бути складована як інші енергоносії.

Безперервність процесу електропостачання споживачів забезпечується тільки при постійному балансі вироблюваної і споживаної електроенергії і потужності, що безупинно міняється (за часом доби, днем тижня, сезоном). Від ступеня збалансованості вироблюваної і споживаної електроенергії і потужності залежить частота електричного струму, що є однаковою для всієї України. При нестачу палива або генеруючих потужностей, щоб уникнути розвалу роботи енергетичної системи України і припинення електропостачання споживачів використовують змушене відключення надлишкової частини споживачів електричної енергії і потужності для того, щоб зберегти стійкість роботи енергосистеми. Забезпечення безперервного електропостачання споживачів особливо важливо, оскільки збиток (економічний, соціальний, оборонний) від порушення електропостачання в десятки разів перевищує втрати від руйнування пошкодженого устаткування.

Предмет і завдання

Мета вивчення предмету - формування умінь і практичних навичок з розрахунку окремих ділянок електричних мереж з урахуванням специфіки обладнання, що необхідно для виконання технологічного процесу, а також опанування заходів зниження впливу роботи приймачів електроенергії на якісні показники електричної системи.

Завдання - опанування процесами, що відбуваються в окремих ділянках електричних мереж з урахуванням специфіки обладнання, вивчення сучасних підходів до аналізу існуючих і проектування нових систем.

СПОЖИВАЧІ ЕЛЕКТРИЧНОЇ ЕНЕРГІЇ

Споживачем електричної енергії (споживач) – юридична або фізична особа – суб'єкт господарської діяльності, яка використовує електричну енергію для забезпечення вимог власних електроустановок на базі договору.

Приймачем електричної енергії (електроприймач) – пристрій, в якому електрична енергія перетворюється в інший від енергії для її використання.

Приймачі електроенергії розподіляються на такі групи:

1. Приймачі трифазного струму напругою до 1000 В, частотою 50 Гц;
2. Приймачі трифазного струму напругою вище 1000 В, частотою 50 Гц;
3. Приймачі однофазного струму напругою до 1000В, частотою 50 Гц;
4. Приймачі, що працюють з частотою, відмінною від 50 Гц, і живляться від перетворювальних підстанцій і установок;
5. Приймачі постійного струму, що живляться від перетворювальних підстанцій і установок.

Систематизацію споживачів електричної енергії і їхніх навантажень здійснюють за наступними основними експлуатаційно-технічними ознаками: виробничим призначенням; виробничими зв'язками; режимами роботи; потужністю і напругою; родом струму; необхідним ступенем надійності живлення; територіальним розміщенням; щільністю навантаження; стабільністю розташування

електроприймачів. Однак при визначенні електричних навантажень досить систематизувати споживачів електричної енергії за режимами роботи, потужністю, напругою, родом струму і необхідним ступенем надійності живлення, вважаючи інші ознаки допоміжними.

За **режимами роботи** всі споживачі можна розподілити на ряд груп, для яких передбачаються три режими роботи: *тривалий*, при якому приймач може працювати тривалий час, причому перевищення температури окремих частин апарата не виходить за межі, встановлені нормативною документацією; *короткочасний*, при якому робочий період не настільки тривалий, щоб температура окремих частин апарата могла досягти сталого значення, період зупинки настільки тривалий, що апарат встигає остигнути до температури навколишнього середовища; *повторно-короткочасний*, при якому робочі періоди чергуються з періодами пауз, а тривалість всього циклу не перевищує 10 хв., нагрівання не перевершує припустимого, а при охолодженні не досягає температури навколишнього середовища.

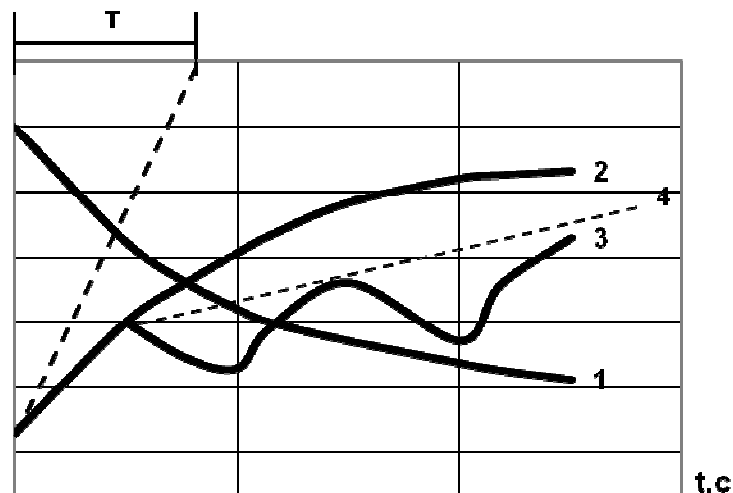


Рис. 1 - Криві нагрівання й охолодження

- 1- охолодження; 2- тривалий режим;
- 3- крива нагрівання при повторно-короткочасному режимі;
- 4- рівень нагрівання при повторно-короткочасному режимі.

У тривалому режимі працює більшість електричної двигунів, які обслуговують основні технологічні агрегати і механізми. З тривалістю роботи від декількох годин до декількох змін підряд, з досить високим, незмінним або маломінливим навантаженням працюють електроприводи вентиляторів, насосів, компресорів та ін. Довгостроково, але з перемінним навантаженням і короткочасними відключеннями, за час

яких електричної двигун не встигає остигнути до температури навколишнього середовища, а тривалість циклів перевищує 10 хв., працюють електричні двигуни, що обслуговують верстати холодної обробки металів, деревообробні верстати, молоти, преси та ін.

У короткочасному режимі працює більшість електричних приводів допоміжних механізмів металорізальних верстатів, а також механізмів для відкривання гідравлічних затворів, усякого роду заслінок та ін.

У повторно-короткочасному режимі працюють електричні двигуни мостових кранів, тельферів, підйомників і аналогічних їм установок, допоміжних і деяких головних приводів. До цієї групи відносяться також зварювальні апарати, що працюють з постійними великими кидками потужності.

Нагрівальні апарати і електропечі працюють у тривалому режимі з постійним або маломінливим навантаженням. Особливістю режиму роботи електричного освітлення є різка зміна і сталість навантаження при включенні і зміні режиму роботи.

У житлових будинках до них відносяться: ліфти, пожежні насоси, системи автоматичного димовидалення, аварійне освітлення коридорів, вестибюлів, холів і сходових кліток будинків висотою 16 поверхів і більше, загороджувальні вогні, встановлювані на дахах будинків висотою більше 50 м. До першої категорії також відносяться: електроприймачі спеціального призначення незалежно від поверховості будинків – це вбудовані автоматичні телефонні станції, станції перекачування фекальних вод, опорно-підсилювальні пункти і блоки-станції радіотрансляції, водопровідні й каналізаційні вузли, приймачі будинків масового скупчення людей (театри, кіно, клуби та ін), приймачі особливих лікувальних установ – операційних залів, родильних будинків, пунктів невідкладної допомоги, у промисловості - споживачі, перерва в електропостачанні яких може викликати небезпеку для життя людей або значний матеріальний збиток, пов'язаний з пошкодженням устаткування, масовим браком продукції або тривалим розладом складного технологічного процесу виробництва.

До другої категорії відносяться приймачі житлових будинків висотою від 6 до 16 поверхів, споживачі будинків будь-якої поверховості, в яких встановлені напідложні стаціонарні електроплити, а також електроприймачі адміністративно-громадських будинків, лікувальних і дитячих установ, шкіл і навчальних закладів. На промислових підприємствах до другої категорії належать приймачі, перерва в електропостачанні яких пов'язана з істотною недовідпусткою продукції, простоєм людей, механізмів, промислового транспорту.

За **потужністю і напругою** всі споживачі електричної енергії можна розподілити на дві групи: *споживачі великої потужності* (80 – 100 кВт і вище) на напругу 3-6-10 кВ, як одержують живлення безпосередньо від мережі 3-6-10 кВ. До цієї групи відносяться могутні печі опору й дугові печі для плавки чорних і кольорових металів, які живляться через власні трансформатори; *споживачі малої і середньої потужності* (нижче 80 – 100 кВт), живлення яких можливе й економічно доцільне тільки на напругу 380-660 В.

За **родом струму** всі споживачі електричної енергії можна розподілити на три групи: ті, що працюють від мережі *змінного струму промислової частоти*; ті, що працюють від *мережі змінного струму підвищеної або зниженої частоти*; ті, що працюють від *постійного струму*.

Основний род струму, на якому працює більшість електричних приймачів – змінний трифазний струм частотою 50 Гц.

Відповідно до Правил обладнання електроустановок (ПОЕ) всі споживачі підрозділяються на три категорії за забезпеченням надійності і безперебійності живлення. До першої категорії відносяться споживачі, що допускають перерву в електропостачанні тільки на час дії пристроїв автоматичного включення резерву. Такі споживачі повинні забезпечуватися електроенергією від двох незалежних джерел електропостачання.

Друга категорія споживачів допускає перерву електропостачання на час, необхідний для включення резерву силами оперативного персоналу. Електроприймачі цієї категорії можуть житися від однострумкової підстанції при наявності централізованого резерву трансформатора.

До третьої категорії відносяться приймачі п'ятиповерхових житлових будинків і нижче за відсутності напідложних стаціонарних електроплит. У промисловості до цієї категорії належать всі приймачі, що не підходять під визначення 1-й і 2-й категорій.

Навантаження споживачів електричної енергії є основним параметром, за яким виконується вибір всіх елементів системи електричного постачання. Тому правильне визначення електричного навантаження необхідне при проектуванні й експлуатації електричних мереж.

Компенсація реактивної потужності

Коефіцієнтом потужності ($\cos \varphi$) називають величину відношення активної потужності P до повної потужності S , що споживана установкою:

$$\cos \varphi = P / S .$$

Навантаження окремих приймачів змінюється за часом і, як наслідок цього, змінюється коефіцієнт потужності.

Величину $\cos \varphi$ у даний момент можна визначити за показанням фазометра або за одночасними показаннями вимірювальних приладів: амперметра, вольтметра і ватметра, використовуючи співвідношення цих величин для трифазної системи струмів:

$$\cos \varphi = P / \sqrt{3} UI.$$

Реактивна потужність, що віддається джерелу живлення, проходячи по живильних проводах, нагріває їх, і в результаті, підвищується опір живильної лінії. Підвищення опору лінії призводить до збільшення втрат активної потужності в самій лінії.

Концентрація реактивної потужності в багатьох випадках економічно недоцільна з наступних причин:

1. При передачі значної реактивної потужності виникають додаткові втрати активної потужності й електроенергії у всіх елементах системи електропостачання, обумовлені завантаженням їх реактивною потужністю. Так, при передачі активної P і реактивної Q потужностей через елемент системи електропостачання з опором R втрати активної потужності складуть

$$\Delta P = \frac{P^2 + Q^2}{U^2} R = \frac{P^2}{U^2} R + \frac{Q^2}{U^2} R = \Delta P_A + \Delta P_P.$$

2. Додаткові втрати активної потужності, викликані протіканням реактивної потужності й пропорційні їй квадрату. Особливо істотні виникають додаткові втрати напруги в мережах районного значення. Так, при передачі потужності P і Q через елементи системи електропостачання з активним опором R і реактивним X втрати напруги складуть

$$\Delta U = \frac{PR + QX}{U} = \frac{PR}{U} + \frac{QX}{U} = \Delta U_P + \Delta U_P.$$

3. Завантаження реактивною потужністю системи промислового електропостачання і трансформаторів зменшує їхню пропускну здатність і вимагає збільшення перерізів проводів ліній, збільшення номінальної потужності або числа трансформаторів підстанції.

Основні причини низького коефіцієнта потужності в електроустановках такі:

недовикористання потужності механізмів технологічних, енергетичних, сантехнічних і транспортних машин і відповідно встановленої потужності електродвигунів і трансформаторів, їх неповне і нерівномірне навантаження за часом;

завищення встановленої потужності трансформаторів і електродвигунів при проектуванні;

робота на холостому ходу (ХХ) електродвигунів і трансформаторів;

наявність приймачів з великим індуктивним навантаженням (дугові електропечі, електрозварювання і ін.).

На промислових підприємствах зменшення споживаної реактивної потужності може бути досягнуто природним шляхом: поліпшенням режиму роботи приймачів, застосуванням двигунів більш досконалих конструкцій, усуненням їхнього недовантаження, вдосконаленням спеціальних компенсуючих пристроїв.

Основними споживачами реактивної потужності є асинхронні двигуни, трансформатори і вентиляльні перетворювачі, тому для зниження споживання установкою реактивної потужності необхідно всебічно аналізувати такі питання:

- заміна малонавантажених асинхронних двигунів двигунами меншої потужності;

- зниження напруги у двигунів, що систематично працюють з малим завантаженням;

- обмеження холостого ходу двигунів і зварювальних трансформаторів;

- застосування синхронних двигунів замість асинхронних у випадку, коли це можливо за умовами технологічного процесу;

- застосування синхронізованих асинхронних двигунів;

- застосування найбільш доцільної силової схеми і системи керування вентиляльного перетворювача.

Заміна малонавантажених двигунів двигунами меншої потужності. Реактивна потужність, що споживається асинхронним двигуном, залежить від його технічних даних і коефіцієнта завантаження. При номінальному завантаженні і номінальній нарузі асинхронний двигун споживає реактивну потужність

$$Q_{\text{НОМ}} = \frac{P_{\text{НОМ}}}{\eta} \operatorname{tg} \varphi_{\text{НОМ}},$$

де η – коефіцієнт корисної дії при повному завантаженні.

Реактивна потужність, споживана двигуном з мережі на холостому ході, може бути визначена як

$$Q_X \approx \sqrt{3}U_{НОМ}I_X.$$

Для двигуна з номінальним коефіцієнтом потужності $\cos \varphi = 0,91 - 0,93$ реактивна потужність ХХ становить близько 50% реактивної потужності при номінальному завантаженні двигуна. Для двигуна з $\cos \varphi = 0,77 - 0,79$ вона досягає 70%.

Збільшення споживання реактивної потужності при повному завантаженні двигуна в порівнянні зі споживанням на ХХ (холостому ході)

$$\Delta Q_{НОМ} = Q_{НОМ} - Q_X \approx \frac{P_{НОМ}}{\eta} \operatorname{tg} \varphi_{НОМ} - \sqrt{3}U_{НОМ}I_X$$

При завантаженні асинхронного двигуна менше номінальної нагрздки, приріст споживання реактивної потужності в порівнянні з приростом на ХХ пропорційний квадрату коефіцієнта завантаження двигуна:

$$\Delta Q = k_3^2 \Delta Q_{НОМ},$$

де $k_3 = P/P_{НОМ}$ – коефіцієнт завантаження двигуна.

Реактивна потужність, споживана двигуном при довільному завантаженні, складає

$$Q = Q_X + \Delta Q_{НОМ} k_3^2.$$

Коефіцієнт потужності асинхронного двигуна при довільному завантаженні $P = k_3 P_{НОМ}$ знаходимо з

$$\cos \varphi = \frac{P}{S} = \frac{1}{\sqrt{1 + \left(\frac{Q_X + k_3^2 \Delta Q}{k_3 P_{НОМ}} \right)^2}}.$$

Коефіцієнт потужності двигуна зменшується при зменшенні його завантаження. Так, якщо при 100% завантаженні $\cos \varphi = 0,8$, то при 50% завантаженні він дорівнює 0,65, а при 30% – 0,51. Тому заміна систематично малонавантажених двигунів двигунами меншої потужності сприяє підвищенню коефіцієнта потужності електроустановок. Заміна двигуна повинна зменшувати сумарні втрати активної потужності як в енергосистемі, так і в приймачі. Сумарні втрати визначаються як

$$\Delta P_{\text{сум}} = k_{3.в.} Q + \Delta P,$$

де ΔP – повні втрати активної потужності в двигуні, $k_{3.в.}$ – коефіцієнт зміни втрат, кВт/квар, задається підприємству енергосистемою або приймається за довідковими даними. Коефіцієнт зміни втрат $k_{3.в.}$ чисельно дорівнює питомому зниженню втрат активної потужності у всіх елементах системи електропостачання (від джерела живлення до місць споживання електроенергії), отриманому при зменшенні переданої підприємству реактивної потужності. Як показали розрахунки, найменше значення $k_{3.в.}$ дорівнює приблизно 0,02 кВт/квар для трансформаторів, приєднаних безпосередньо до шин станції, а найбільше значення $k_{3.в.}$ дорівнює 0,15 для трансформаторів 10-6/0,4 кВ, що живляться від районних мереж.

Більш зручно сумарні втрати розраховувати за виразом

$$\Delta P_{\text{сум}} = [Q_X (1 - k_3^2) + k_3^2 Q_{\text{НОМ}}] \cdot k_{3.в.} + \Delta P_X + k_3^2 \Delta P_{\text{а,НОМ}},$$

де $\Delta P_X = P_{\text{НОМ}} \left(\frac{1 - \eta}{\eta} \right) \frac{k_{\text{дв}}}{1 + k_{\text{дв}}}$ – втрати активної потужності при XX двигуна, кВт;

$$\Delta P_{\text{а,НОМ}} = P_{\text{НОМ}} \frac{1 - \eta}{\eta} \cdot \frac{1}{k_{\text{дв}} + 1} - \text{приріст втрат активної потужності}$$

в двигуні при 100% завантаженні, кВт;

$k_{\text{дв}} = \Delta P_X / \Delta P_{\text{а,НОМ}}$ – розрахунковий коефіцієнт, що залежить від конструкції двигуна і дорівнює

$$k_{\text{дв}} = \frac{\Delta P_X \%}{(100 - \eta\%) - \Delta P_X \%}.$$

Тут $\Delta P_x\%$ – втрати $XX,\%$ активної потужності, споживаної двигуном при завантаженні 100%.

Рядом робіт показано, що якщо середнє завантаження двигуна менше 45% номінального значення його потужності, то заміна двигуна менш потужним завжди доцільна і перевірка розрахунками не потрібна. При завантаженні двигуна більше 70% номінальної потужності можна вважати, що заміна його в загальному випадку недоцільна. При завантаженні в межах 45-70% треба виконувати перевірочні розрахунки, і заміна доцільна при достатньому зменшенні сумарних втрат активної потужності.

ПРИЙМАЧІ ЕЛЕКТРИЧНОЇ ЕНЕРГІЇ

Трансформатори є основним електричним устаткуванням, що забезпечує передачу енергії від електростанції до споживачів і її розподіл. За їхньою допомогою здійснюється підвищення напруги для ліній електропередачі енергосистем, а також багаторазове східчасте зниження напруги до значень, застосовуваних безпосередньо в приймачах. Для компенсації втрат напруги в мережах підвищувальні трансформатори мають на вищій стороні напругу на 10% більшу номінальної напруги мережі, а понижуючі – нижчу напругу на 5-10% вище номінальної напруги мережі. Кожен трансформатор характеризується номінальними даними: потужністю, струмами первинної і вторинної обмоток, утратами холостого ходу ΔP_{xx} , утратами короткого замикання ΔP_k (або втратами в міді ΔP_m), напругою короткого замикання u_k , струмом холостого ходу i_{xx} (або i_0), а також групою з'єднання і видом охолодження.

Напруга короткого замикання трансформатора – це напруга, яку необхідно підвести до однієї з обмоток при замкнутій накоротко іншій, щоб у цій останній протікав номінальний струм. Напруга К.З. у відсотках від номінальної вказується у каталогах і складає 4,5-12%. **Струм холостого ходу** – струм, що при номінальній напрузі встановлюється в одній обмотці при розімкнутій іншій обмотці. Утрати х.х. ΔP_{xx} визначаються струмом i_0 , вираженим у відсотках від номінального струму відповідної обмотки. **Номінальні струми обмоток** трансформатора наводяться в каталогах. Під номінальним навантаженням слід розуміти навантаження, що дорівнює номінальному струму (номінальній потужності), який трансформатор може нести

протягом всього терміну служби (20-25 років) при номінальних температурних умовах.

Група з'єднань – кутовий (кратний 30°) зсув векторів між однойменними лінійними напругами обмоток трансформатора.

Початки обмоток двохобмоточного однофазного трансформатора позначають буквами А і а, кінці – Х і х. У трифазних двохобмоточних трансформаторах початки і кінці обмоток позначають відповідно буквами А,В,С,; а,в,с і Х,У,З; х,у,з. Великі букви відносяться до вищої напруги, малі – до обмоток нижчої напруги. Затиски нульової точки при з'єднанні в зірку позначають через О і о. Поняття початку і кінця обмотки умовно. У трифазних трансформаторах застосовують наступні схеми з'єднань Y/Y, Δ/Δ , Δ/Z , Y/ Δ , Δ/Y , Y/Z (Y – з'єднання зіркою, Δ – трикутником, Z – зигзаг-зіркою; у чисельнику зазначені з'єднання обмотки вищої напруги, у знаменнику – нижчої напруги).

Ці схеми утворюють 12 різних груп з'єднань зі зсувом фаз лінійних е.р.с. первинної і вторинної обмоток від 0° до 360° через 30° . Зсув фаз прийнятий за положенням стрілок годинника, вектор е.р.с. обмотки вищої напруги сполучають з великою (хвилиною) стрілкою і завжди встановлюють на цифрі 12, а вектор е.д.с. обмотки нижчої напруги відповідає малій (годинній) стрілці; положення останньої залежить від зсуву фаз е.р.с. обох обмоток. Зсув фаз 0° відповідає 12 годині, таке з'єднання називають групою 12; зсуву фаз 180° відповідає група 6. Схеми Y/Y, Δ/Δ , Δ/Z можуть утворювати парні групи 2,4,6,8,10,12, а схеми Y/ Δ , Δ/Y , Y/Z – непарні групи 1,3,5,7,9,11. Групи 12 і 6 є основними парними групами, а групи 11 і 5 – основними непарними групами.

Для визначення параметрів трансформатора складають схему заміщення. При цьому користуються наступними допущеннями: при зміні навантаження трансформатора в широких межах магнітний потік можна вважати практично постійним і таким, що дорівнює магнітному потокові в режимі Х.Х; при опиті "нормального" короткого замикання магнітний потік в сердечнику настільки малий, що ним можна знехтувати і прийняти втрати в сталі практично рівними нулю, а втрати в міді (в обмотках) дорівнюють утратам при номінальному навантаженні.

Для трансформатора зірка-зірка з нулем потужністю S_n , напругою первинної обмотки U_{1H} , а вторинної $U_{20(XX)}$, напруги короткого замикання U_k %, потужність К.З. $P_{кз}$., потужність Х.Х. P_{XX} , струм Х.Х. I_{0XX} , коефіцієнт потужності $\cos \varphi_2$, коефіцієнт завантаження β .

Необхідно розрахувати активні й реактивні опори, спадання напруги у вторинній обмотці і побудувати схему заміщення.

Розрахунок починаємо з визначення номінального струму первинної обмотки:

$$I_{1H} = \frac{S_H}{\sqrt{3} \cdot U_{1H}}.$$

Струм Х.Х. дорівнює

$$I_0 = I_0 \cdot I_{1H}.$$

Коефіцієнт потужності на Х.Х. дорівнює

$$\cos \varphi_0 = \frac{P_0}{\sqrt{3} \cdot U_{1H} \cdot I_0}.$$

Повний опір обмоток трансформатора

$$z_K = \frac{U_{K\Phi}}{I_{K\Phi}}.$$

Активний опір

$$r_K = \frac{P_K}{3I_K^2}.$$

Реактивний опір

$$x_K = \sqrt{z_K^2 - r_K^2}.$$

Опори первинної обмотки відповідно

$$r_1 = r_2' = r_K / 2,$$
$$x_{\sigma 1} = x_{\sigma 2}' = x_K / 2.$$

Опори вторинної обмотки

$$r_2 = r_2' / K^2,$$

$$x_{\sigma 2} = x_{\sigma 2}' / K^2.$$

Опір ланцюга, що намагнічує,

$$z_0 = \frac{U_{H\Phi}}{I_{0\Phi}},$$

$$r_0 = \frac{P_0}{3I_0^2},$$

$$x_0 = \sqrt{z_0^2 - r_0^2}.$$

Для побудови зовнішньої характеристики $U_2 = f(\beta)$ визначаємо втрати напруги у вторинній обмотці:

$$\Delta U_2 \% = \beta(U_a \% \cos \varphi_2 + U_p \% \sin \varphi_2),$$

$$U_a \% = U_K \% \cos \varphi_K; \cos \varphi_K = r_K / z_K,$$

$$U_p \% = \sqrt{(U_K \%)^2 - (U_a \%)^2}.$$

Напруга на затисках вторинної обмотки трансформатора

$$U_2 = \frac{U_{20}}{100} (100 - \Delta U_2 \%).$$

Задаючись різними значеннями коефіцієнта завантаження β , знаходимо U_2 . Для побудови залежності $\eta = f_2(\beta)$ розрахунок η виконуємо за формулою

$$\eta = \frac{\beta S_H \cos \varphi_2}{\beta S_H \cos \varphi_2 + P_0 + \beta^2 P_K}.$$

Для вмикання на паралельну роботу трансформатори повинні мати:

– однакові коефіцієнти трансформації (k_i), інакше між вторинними обмотками буде циркулювати зрівняльний струм, який навіть при

- невеликій різниці в коефіцієнтах трансформації може привести до небезпечного перегріву обмоток і пошкодженню ізоляції;
- *однакову напругу короткого замикання* (u_k , %), інакше вони не зможуть ділити навантаження пропорційно своїм номінальним потужностям: один трансформатор буде недовантажений а інший – перевантажений. Співвідношення потужностей паралельно увімкнених трансформаторів не повинно бути більше 1:3;
 - *однакові групи з'єднань*, інакше між відповідними векторами вторинної напруги трансформаторів утворюється зсув фаз, що приводить до різниці величини напруги. Тобто, якщо в один і той же час можуть існувати різні по величині напруги, то для їх вирівнювання між трансформаторами протікає зрівняльний струм, який у випадку зсуву в 30° – перевищує номінальний струм в 5 разів, а при 180° – в 20 разів.

ЕЛЕКТРИЧНІ МАШИНИ

Усе різноманіття електрифікованого устаткування загального застосування можна розділити на машини-двигуни, машини-знаряддя і транспортні машини. Машини-двигуни – це установки, що перетворюють електричну енергію в механічну роботу. Машини-знаряддя – це машини, що використовують механічну роботу машин-двигунів для виконання технологічних операцій. Транспортні машини служать для переміщення різних вантажів.

Усі машини використовують електричні двигуни змінного або постійного струму, що розрізняються за потужністю, швидкістю, характером руху, конструктивним виконанням, способом охолодження і захисту від впливу навколишнього середовища, статичними і динамічними характеристиками і т.н. Електричні двигуни змінного струму є асинхронними і синхронними.

Асинхронним називають двигун змінного струму, в якого швидкість обертання ротора залежить від навантаження. Магнітне поле в асинхронному двигуні створюється змінним струмом обмоток статора і ротора. Швидкість обертання ротора відрізняється від швидкості обертання поля. Асинхронні двигуни за конструктивними ознаками підрозділяються на безколекторні й колекторні. Найбільше поширення як двигуни одержали безколекторні асинхронні двигуни. Основним типом такого двигуна є трифазний двигун двох конструкцій – двигун з короткозамкнутим ротором і двигун з фазною обмоткою ротора.

Асинхронні двигуни з фазним ротором мають на роторі обмотку, аналогічну статорній.

Двигун змінного струму, ротор якого обертається з частотою, рівною частоті обертового магнітного поля, що створений обмоткою статора, ввімкненою в електричну мережу, називають синхронним двигуном. Синхронні двигуни випускають з двома модифікаціями роторів. При частоті обертання до 1500 об/хв застосовують явнополюсні ротори, при великих частотах обертання - неявнополюсні.

При підключенні двигунів до живильної мережі, коли потужність двигуна порівнянна з потужністю живильного трансформатора, виникає необхідність в обмеженні пускового струму двигуна, щоб кидки струму не впливали на роботу інших споживачів, заживлених від даного трансформатора. Для цього розраховують і послідовно з двигуном встановлюють струмообмежуючий реактор.

У довідниках вказується потужність двигуна, яку можна одержати на валу ротора двигуна, або корисна потужність. Активна потужність двигуна при номінальному навантаженні, споживана з мережі, буде більша за величиною і визначається як

$$P_H = \frac{P}{\eta}, \text{кВт}.$$

Реактивна потужність двигуна

$$Q_H = P_H \operatorname{tg} \varphi, \text{кВАр}.$$

Повна потужність двигуна

$$S_H = \frac{P}{\eta \cdot \cos \varphi}, \text{кВА}; S_H = \sqrt{P_H^2 + Q_H^2}, \text{кВА}.$$

Повний струм, споживаний двигуном з мережі,

$$I = \frac{S_H}{\sqrt{3} U_{\text{л}}}, \text{А}.$$

Активна складового струму

$$I_a = I \cos \varphi, \text{А}.$$

Реактивна складового струму:

$$I_p = I_a \operatorname{tg} \varphi, \text{ A.}$$

Пусковий струм двигуна в 5-7 разів перевищує значення номінального струму

$$I_{\Pi} = 5I, \text{ A.}$$

Індуктивний опір двигуна в пусковому режимі

$$X_{1\sigma}^D = \frac{U_{\phi}}{I_{\Pi}}, \text{ Ом.}$$

Індуктивний опір струмообмежуючого реактора

$$X_p = \frac{(U_{2H} - I_{2H} X_{2\sigma}^T - I_{2H} X_{1\sigma}^D)}{I_{2H}}, \text{ Ом,}$$

де $X_{2\sigma}^T$ - реактивний опір вторинної обмотки трансформатора,
 I_{2H} - номінальний струм вторинної обмотки трансформатора.

При розрахунку опору струмообмежуючого реактора використано номінальний струм вторинної обмотки трансформатора I_{2H} , але трансформатор при нормальній роботі має інший струм залежно від коефіцієнта навантаження.

Машини постійного струму виконують з незалежним збудженням або самозбудженням. Незалежне збудження в більшості випадків електромагнітне, тобто на полюсах є обмотка збудження, по якій проходить постійний струм від стороннього джерела. У машинах із самозбудженням струм для обмотки збудження надходить з якоря. Можливі три варіанти з'єднання обмотки збудження з обмоткою якоря: рівнобіжне, послідовне, змішане. Тому розрізняють машини постійного струму рівнобіжного, послідовного і змішаного збудження. В останньому випадку в машині є дві обмотки збудження. Можливе також комбіноване збудження - незалежне з рівнобіжним, незалежне з послідовним і т.і.

Розглянемо як відбувається перетворення електричної енергії в механічну роботу.

На провідник, розташований у магнітному полі, при протіканні струму діє сила, напрямок якої визначається за правилом лівої руки, а величина сили за законом Ампера:

$$F = BLI,$$

де B - індукція;

L - довжина провідника;

I - сила струму.

Під дією сили провідник рухається і виконує роботу

$$A = Fb = BLIb = BIS = I\Phi.$$

Якщо провідник виконати у формі рамки, з'явиться обертаючий момент

$$M = 2FR,$$

який поверне рамку в положення, коли площа рамки буде перпендикулярна до силових ліній магнітного поля, $M = 0$. При обертанні буде виконана робота

$$A = M\omega t, \text{ Дж},$$

де ω - кутова швидкість рамки;

t - час.

Якщо в магнітне поле помістити декілька рамок, з'єднаних послідовно, то кожна буде прагнути повернутися перпендикулярно до силових ліній магнітного поля. Повертаючись, рамки перетинають силові лінії і за законом Фарадея ЕРС $E = BLv$, v - лінійна швидкість рамки. Відбувається перетворення електричної енергії зовнішнього джерела за законом Ампера в механічну, яка одночасно, за законом Фарадея, перетворюється в електричну. Цей процес можна подати у вигляді

$$F = BLI - M = FR; E = \frac{LdB}{dt} = BL \frac{dS}{dt} = BLv,$$

де F - сила; M - момент обертання; v і ω - лінійна і кутова швидкості; L і R - довжина і радіус рамки.

Сукупність рамок, з'єднаних послідовно, називають обмоткою якоря. ЕРС якоря спрямована за правилом Ленца в протилежному напрямку, тобто зустрічно. Рівняння електричної рівноваги обмотки якоря за законом Кіргофа з урахуванням електричного опору якоря $R_{\text{я}}$ має вигляд

$$U_{\text{я}} = I_{\text{я}}R_{\text{я}} + E = I_{\text{я}}R_{\text{я}} + S\Phi\omega_{\text{я}}.$$

Помножимо на струм якоря й одержимо рівняння балансу потужності двигуна

$$U_{\text{я}}I_{\text{я}} = I_{\text{я}}^2R_{\text{я}} + S\Phi\omega_{\text{я}}I_{\text{я}} = I_{\text{я}}^2R_{\text{я}} + M\omega_{\text{я}}.$$

Ліва частина – потужність, підведена від зовнішнього джерела, права - це складові енергії, що підводиться і перетворюється в тепло та механічну роботу обертання.

При живленні від тиристорного перетворювача напруга і струм

$$U = U_0 + \sum U_{v\text{max}} \sin(vm\omega t + \varphi_{vn}),$$

$$I = I_0 + \sum I_{v\text{max}} \sin(vm\omega t + \varphi_{vi}),$$

де U_0 – постійна складова; $U_{v\text{max}}$ - амплітуда n гармоніки; v - порядковий номер гармоніки; m – кількість імпульсів за період напруги мережі; ω – кутова частота; φ_n і φ_i - кути зсуву.

Для гармонійних складових струму обмотка якоря представляє індуктивний опір:

$$\sum X_v = \sum vm\omega L_{\text{я}},$$

де $L_{\text{я}}$ - індуктивність якоря.

Діюче значення струму і напруги

$$U_{\text{я}} = \sqrt{U_0^2 + \sum U_v^2}; I_{\text{я}} = \sqrt{I_0^2 + \sum I_v^2}.$$

Рівняння електричної рівноваги

$$\sqrt{U_0^2 + \sum U_v^2} = R_{\text{я}}\sqrt{I_0^2 + \sum I_v^2} + S\Phi\omega_{\text{я}} + \sum X\sum I_v.$$

Помножимо на струм з урахуванням, що гармонійні складові не беруть участь в утворенні обертаючого моменту, а постійна складова не створює спадання напруги на індуктивності обмотки якоря. Одержимо баланс

$$\sqrt{(U_0^2 + \sum U_v^2)(I_0^2 + \sum I_v^2)} = (I_0^2 + \sum I_v^2)R_{\text{я}} + M\omega_{\text{я}} + \sum X_v \sum I_v^2.$$

Ліва частина - це повна потужність S , споживана двигуном від перетворювача. Перші два члени правої частини складають відповідно теплову і механічну потужності, а сума – це активна потужність двигуна P . Третя частина - це реактивна потужність Q , що визначається як $Q = S - P$.

Для знаходження коефіцієнта потужності двигуна вважаємо, що активна потужність в основному визначається постійною складовою струму

$$P = R_{\text{я}}I_0^2 + S\Phi\omega_{\text{я}}I_0 = I_0\sqrt{U_0^2 + \sum U_v^2},$$

тому що

$$R_{\text{я}} \sum I_v^2 \ll R_{\text{я}}I_0^2 + S\Phi\omega_{\text{я}}I_0.$$

Тоді коефіцієнт потужності

$$K_n = \frac{P}{S} = \frac{I_0\sqrt{U_0^2 + \sum U_v^2}}{\sqrt{I_0^2 + \sum I_v^2}\sqrt{U_0^2 + \sum U_v^2}} = \frac{I_0}{\sqrt{I_0^2 + \sum I_v^2}} = \frac{I_0}{I_{\text{я}}}.$$

Коефіцієнт потужності можна визначити методом двох амперметрів, який полягає у вимірі окремо постійної складової струму магнітоелектричним амперметром і вимір діючого значення струму з урахуванням гармонійних складових електромагнітним амперметром з подальшим розподілом.

З рівняння балансу виходить, що нагрів двигуна при живленні від тиристорного перетворювача збільшується на величину

$$\frac{I_0^2 + \sum I_v^2}{I_0^2} = \frac{I_{\text{я}}^2}{I_0^2}.$$

На цю ж величину зменшується і ККД.

$$\eta_{\partial} = \frac{\eta_H I_0}{I_{\text{я}}} = K_{\eta} \eta_H,$$

η_H - номінальний ККД при живленні від акумулятора.

Зменшення ККД пояснюється тим, що обертаючий момент створюється тільки постійною складовою струму, а нагрів – постійною і гармонійною складовими. Тому механічна потужність двигуна повинна бути зменшена на величину коефіцієнта використання $K_{\eta} = K_{\eta} \eta_H \cdot 100\%$.

Відношення $I_0 / I_{\text{я}}$ визначає коефіцієнт потужності двигуна, зменшення ККД і коефіцієнт використання двигуна K_{η} за механічною потужністю.

ВОДОНАГРІВАЧІ

Електричні водонагрівачі можна розподілити на дві великі групи: проточні та накопичувальні (ємнісні). Зовнішнє вони схожі - квадратної або циліндричної форми, на лицевій панелі яких встановлена ручка регулювання температури. Накопичувальні водонагрівачі – більші за розмірами, ніж проточні. Головна різниця між ними - спосіб підігріву води.

Проточний водонагрівач. У середині кожного водонагрівача встановлено елемент - тен. Тен - система нагріву за допомогою нагрівальних елементів для проточних і накопичувальних водонагрівачів. Тен виготовлено з мідної труби, в середині якої вставлена спіраль з ніхрому. Тенові нагрівальні елементи не бояться повітряних пробок і відрізняються надійністю та довгим терміном дії. Тен розігрівається електричним струмом. Холодна вода проходить через трубу, в якій знаходиться нагрівальний елемент, і витікає з пристрою вже гаряча. У проточного водонагрівача немає ємкості, він повинен нагріти до потрібної температури весь об'єм води, яка проходить через нього. Щоб швидко нагріти велику кількість води потрібен пристрій великої потужності (від 3 до 27 кВт), але не всяка електрична проводка це витримає.

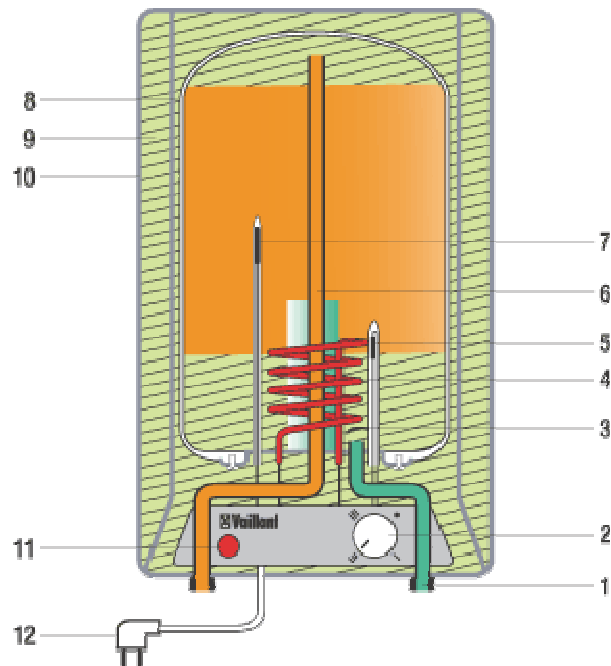


Рис.2 - Схема накопичувального водонагрівача:

- 1) труба подавання холодної води; 2) температурний регулятор;
- 3) потокогаситель; 4) нагрівальний елемент - тен; 5) плавкий запобіжник; 6) труба виходу гарячої води; 7) температурний датчик;
- 8) внутрішня ємність з міді; 9) теплоізоляція; 10) корпус; 11) контрольна лампочка; 12) електричний кабель.

Накопичувальний (ємнісний) водонагрівач. В ємності, яка заповнена холодною водою, так же, як і в проточному водонагрівачі, встановлено нагрівальний елемент - тен. Він нагріває воду до заданої температури (35-85°C) та відключається. Як тільки вода в накопичувачі охолоджується на 0,5°C, тен автоматично включається та знову підігріває воду до встановленої температури. Для зменшення втрат тепла між ємністю (баком) з гарячою водою та зовнішнім корпусом нагрівача розміщена теплоізоляція з твердого пінопласту. Середня - потужність водонагрівача біля 2 кВт це зменшує навантаження на електричну мережу, але збільшує час нагріву води.

Позитивні та негативні сторони кожного типу водонагрівача.

Проточний електричний водонагрівач

- (+) - миттєвий нагрів води;
- (+) - компактні розміри;
- (-) - потребує окремий електричний кабель та автомат захисту на електрощиту;
- (-) - велике споживання електроенергії;

Накопичувальний електричний водонагрівач;

- (+) - великий запас гарячої води;
- (+) - економічність (невелике споживання енергії, можливість

використання нічного тарифу);

- (+) - монтаж без додаткової електропроводки;

- (-) - досить великі габарити – потрібно точно визначити та виміряти місце монтажу;

- (-) - необхідно час для нагріву води (прилад потрібно увімкнути заздалегідь).

Обігрів кімнат за допомогою теплої підлоги

При обігріві кімнат за допомогою підлог тепла енергія розподіляється по всій поверхні підлоги, створюючи велику поверхню, яка віддає тепло. Температура підлоги має бути лише на декілька градусів вище кімнатної, тоді не буде сильної циркуляції повітря. Температура підлоги обмежується терморегулятором в межах 26 – 28°C, при цьому температура обігрівачих елементів, розташованих під матеріалом підлогового покриття повинна бути 30 -33°C.

Електричний підігрів підлоги здійснюється за допомогою обігрівачих кабелів, сіток, матів або фольги, залежно від конструкції підлоги та міжповерхового перекриття.

Системи підлогового підігріву мають низкі експлуатаційні витрати, так як обігрівачі кабелі не потребують обслуговування та мають термін дії десятки років. Разом з тим, при пошкодженні кабелю не виникає погроз конструкції, тому що вихід з роботи якоїсь ділянки зразу стає помітним. Пошкоджена ділянка може бути виявлена та відремонтована.

ЕЛЕКТРИЧНА ТЕХНОЛОГІЯ

Електротехнологічні процеси широко застосовують в промисловості й підрозділяються на:

1) електротермічні процеси, в яких використовується перетворення електричної енергії в теплову для нагрівання матеріалів і виробів з метою зміни їхніх властивостей або форми, а також для їх плавлення і випару;

2) електрозварювальні процеси, в яких одержувана з електричної енергії тепла енергія використовується для нагрівання тіл з метою здійснення нероз'ємного з'єднання із забезпеченням безпосередньої суцільності в місці зварювання;

3) електрохімічні методи обробки й одержання матеріалів, при яких за допомогою електричної енергії здійснюється розкладання хімічних сполук і їхній розподіл шляхом переміщення заряджених

часток (іонів) у рідкому середовищі під дією електричного поля (електроліз, гальванотехніка, анодна електрохімічна обробка);

4) електрофізичні методи обробки, при яких для впливу на матеріали використовується перетворення електричної енергії як у механічну, так і в теплову (електроерозійна, ультразвукова, магнітоімпульсна, електровибухова);

5) аерозольна технологія, при якій енергія електричного поля використовується для надання електричного заряду зваженим у газовому потоці дрібним часткам речовини з метою переміщення їх під дією поля в потрібному напрямку.

Термін „електротехнологічні установки й устаткування” включає агрегати, в яких здійснюються електротехнологічні процеси, а також допоміжні електротехнологічні апарати і прилади. До них відносяться: електричні печі й електричні нагрівальні установки, електрозварювальні установки усіх видів, установки для розмірної електрофізичної і електрохімічної обробки металів і установки електроаерозольної технології, а також джерела живлення, пристрої захисту, керування та ін.

Різноманіття електропечей класифікувати за технологічним призначенням неможливо, тому що для того самого процесу можна використовувати кілька різних типів електротермічного устаткування. За цією ознакою довелося б обмежитися розподілом електропечей на плавильні й термічні. Класифікація електропечей проведена за принциповою ознакою – за способом перетворення електричної енергії в теплову (табл. 1).

Електропечі опору електричну енергію перетворюють у теплову при протіканні струму через тверде тіло або рідину за законом Джоуля-Ленца.

$$\theta = I^2 R t$$

Електропечі опору за способом перетворення електричної енергії в теплову розділяються на печі непрямої дії й установки прямого нагрівання. За технологічним призначенням печі непрямого нагрівання можна розділити на три групи: термічні, плавильні й сушильні печі.

**Класифікація електротермічних установок за способом
перетворення електричної енергії в теплову**

Рід нагрівання	Спосіб перетворення енергії	Область застосування	Електротермічне устаткування
Нагрівання опором	Електроенергія перетворюється в теплову при протіканні струму через тверді тіла або рідину (ефект Джоуля)	Нагрівання металів під термообробку і пластичну деформацію; плавка металів; сушіння матеріалів; нагрів у вакуумі і контрольованій атмосфері	Електропечі опору; конвективні й радіаційні, періодичного і безперервної дії, нагрівальні й плавильні; установки контактного нагрівання; інфрачервоне нагрівання
Нагрівання електричною дугою	Електроенергія перетворюється в теплову в дуговому розряді в газоподібному середовищі або в парах металу	Плавка чорних і кольорових металів; вакуумна дугова плавка; плазмові плавка і напилювання; плазмовий нагрів газів і одержання ацетилену; одержання якісних виливків	Електричні дугові печі прямої і непрямої дії; вакуумні дугові печі; плазмові дугові установки
Нагрівання дугою і опором	Електроенергія перетворюється в теплову в дуговому розряді і при протіканні струму в твердих і рідких тілах	Одержання феросплавів, карбиду кальцію, чавуна, фосфору, абразивів, міднонікелевого штейну і ряду кольорових металів	Руднотермічні печі; феросплавні, для одержання карбиду кальцію, фосфору, абразивів
Нагрівання переважно в перемінному магнітному полі	Електроенергія перетворюється в енергію змінного магнітного поля, а потім у теплову в поміщенних у цьому полі тілах	Плавка чорних і кольорових металів; нагрів металів під термообробку і пластичну деформацію; поверхневе загартування; зонна плавка; безелектродний розряд	Індукційні плавильні печі: каналні й тигельні, періодичної і безперервної дії; індукційні нагрівальні установки; установки поверхневого загартування
Нагрівання переважно в змінному електричному полі	Електроенергія перетворюється в енергію перемінного електричного поля, а потім у теплову у вміщених в це поле тілах	Нагрівання діелектриків і пластмас під полімеризацію; сушіння матеріалів; стерилізація продуктів; готування їжі	Установки діелектричного нагрівання
Нагрівання електронним пучком	Енергія електронного пучка перетворюється в теплову в тілах, що бомбардуються електронами пучка	Плавка у вакуумі високореакційних кольорових і чорних металів; нагрів металів у вакуумі; напилювання; зонна плавка	Електронні плавильні й нагрівальні установки переривчастої і безперервної дії; установки для зонної плавки

Печі непрямого нагрівання розділяються за температурним режимом на низько- (температурна границя лежить у межах 600-650°C і процеси теплообміну йдуть з переважною роллю конвекції), середньо- (1200-1250°C) і високотемпературні печі (вище 1250°C). Тепло передається за рахунок теплопровідності тіла, що нагрівається. Потужність випромінювання залежить від ступеня чорності і різниці температур нагрівача і тіла, від площі випромінювання і конструкції нагрівача та печі.

Від конструкції нагрівача залежить тепловий ККД печі, тому що при однаковій електричній потужності нагрівача швидкість нагрівання робочого простору печі залежить від площі випромінювання. Ідеальним є варіант, коли нагрівач є суцільним циліндром, у середині якого знаходиться абсолютно чорне тіло, що нагрівається.

Потужність випромінювання з одиниці випромінюючої поверхні ідеального нагрівача називають питомою поверхневою потужністю:

$$W_i = \frac{P}{F} \cdot \frac{V}{cm^2}.$$

Питома поверхнева потужність визначає максимальну кількість теплоти, випромінюваної з одиниці площі поверхні нагрівача залежно від різниці температур нагрівача і тіла і представлена у формі ряду кривих (рис. 3).

Для нагрівачів інших конструкцій, що відрізняються від ідеального, питома поверхнева потужність зменшується на величину коефіцієнта ефективності випромінювання α , тобто $W_H = \alpha W_i$. Коефіцієнт ефективності випромінювання нагрівача залежно від конструкції вибирають з табл. 2.

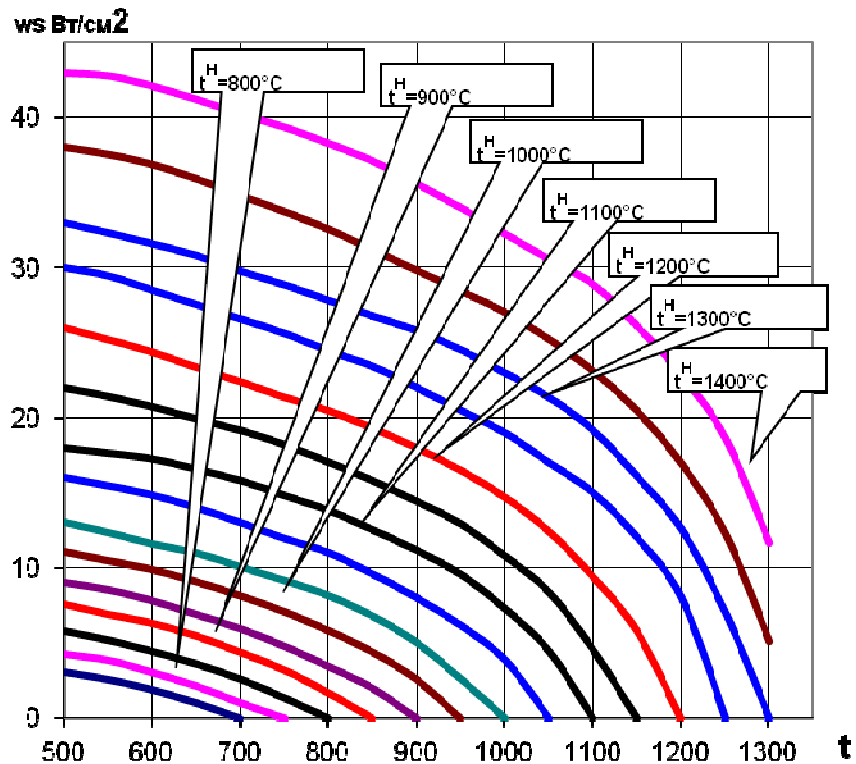


Рис. 3 - Графіки питомої поверхневої потужності випромінювання ідеального абсолютно чорного нагрівача

Розрахунок нагрівача полягає у визначенні його довжини, площі поперечного перерізу, форми і схеми розташування в робочому просторі печі. Вихідні дані для розрахунку: призначення печі, матеріал, що нагрівається, його теплоємність C [$\frac{\text{кДж}}{\text{кг}} \cdot \text{°C}$] (див. у Додатку) і маса m у кг, початкова і кінцева температури нагрівання t_1 і t_2 , необхідний час нагрівання T в секундах, напруга мережі живлення. Попередньо приймають ККД печі $\eta = 0,6$. Тоді розрахунок проводиться в такій послідовності. Визначають необхідну кількість теплоти Θ для нагрівання й електричну потужність P_n печі:

$$\Theta = Cm(t_1 - t_2), \text{ кДж}; \quad P_n = \frac{\Theta}{\eta T}, \text{ кВт}.$$

Таблиця 2.

Конструкція нагрівача	Форма нагрівача	Поперечний періз матеріалу	Коефіцієнт ефективності випромінювання нагрівача
Ідеальний у формі циліндра			1
Спіраль			0,3
Стрічковий зигзаг			0,4
Дротовий зигзаг двотрубчастий заповнений піском			0,6
Лінійний індуктор			0,9

За таблицею вибирають форму нагрівача, його профіль і матеріал згідно з Додатком для його виготовлення. Робочу температуру нагрівача приймають не менше як на 100°C вище кінцевої температури в печі, але не більше максимально допустимої для даного матеріалу. За таблицею визначають питому поверхневу потужність випромінювання нагрівача $W_n = \alpha W_i$. Необхідна площа поверхні випромінювання нагрівача $F = P_n / W_n$, $[\text{cm}^2]$ і його довжина для круглого профілю $l = F / \pi d$, для прямокутного $l = F / 2(a + b)$.

Електричний опір нагрівача і напругу його живлення визначають за

$$R = \frac{\rho l}{S}; U = \sqrt{P_{\pi} R}$$

Вимоги до матеріалу нагрівача:

жаростійкість, тобто здатність не окислятися при високих температурах;

жароміцність, тобто міцність при високих температурах;

здатність до обробки, тобто можливість проведення з ним технологічних операцій (сварка, прокатка, гнути та інше);

великий питомий опір з метою зменшення довжини та перетину нагрівача;

малий температурний коефіцієнт електричного опору, тобто його стабільність при різних температурах;

постійний електричний опір, тобто матеріал не повинен підлягати старінню.

Для виготовлення нагрівача для різних робочих температур використовуються різні матеріали. Для печей з робочою температурою до 1200°C нагрівачі виготовляються з сплавів хромонікелевого (ніхрому), хромоалюмінієвого та хромонікелевоалюмінієвого; до 1400°C – карборунду, графіту, молібдену, танталу, вольфраму; до 3000°C – графітові.

Як правило, напруга живлення печі нижче від мережної, тому застосовують понижуючий трансформатор або тиристорний регулятор напруги, які мають перевагу через ціну і габарити. Силовий кабель вибирають за таблицю Додатка.

В електричних пічках для виміру температури, для подальшого автоматичного керування температурним режимом, застосовуються термоелектричні термопари, в високотемпературних пічках – пірометри.

Дугові електропечі відносять до першої категорії електричного постачання. Температура електричної дуги досягає 5000 °C. Вольтамперна характеристика дуги, тобто залежність напруги на дузі від її струму, нелінійна. Для запалювання дуги необхідно спочатку виконати штучне коротке замикання (КЗ), а потім, піднімаючи електроди створити дугу. Як джерело живлення дуги використовують спеціальні пічні трансформатори, до яких ставляться наступні вимоги:

1) обмежувати кидки струму КЗ при запалюванні дуги і коливанні напруги в мережі;

2) забезпечувати умови стабільного горіння дуги.

Розглянемо роботу пічного трансформатора і варіант визначення основних параметрів

При включенні первинної обмотки під напругу U_1 з'являється струм I_1 , що утворює потік Φ_1 (рис. 4):

$$\Phi_1 = \mu\mu_0 S \frac{I_1 W_1}{l}.$$

Для зручності аналізу потік розкладемо на дві складові: головний потік Φ , що замикається по магнітопроводу, і потік розсіювання $\Phi_{\sigma i}$, що замикається по повітрю. Вони утворять ЕРС: головну E_1 і $E_{\sigma i}$, що спрямовані зустрічно напрузі U_1 .

Рівняння рівноваги первинної обмотки і її струму

$$U_1 = I_1 R_1 + E_1 + E_{\sigma 1} \rightarrow I_1 = \frac{U_1 - E_1 - E_{\sigma 1}}{R_1}.$$

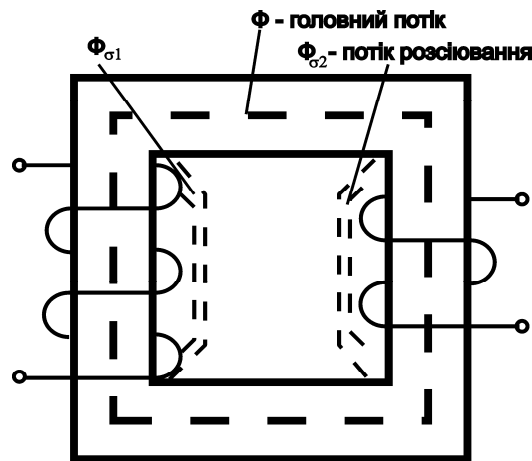


Рис. 4 - Магнітні потоки трансформатора

У первинній обмотці електроенергія перетворюється в енергію магнітного поля, головний потік якого індукує у вторинній обмотці ЕРС взаємоіндукції:

$$e_2 = W_2 \frac{d\Phi}{dt}; E_2 = \omega W_2 \Phi$$

Ці ЕРС, що індуковані загальним потоком, мають однаковий напрямок (рис. 5).

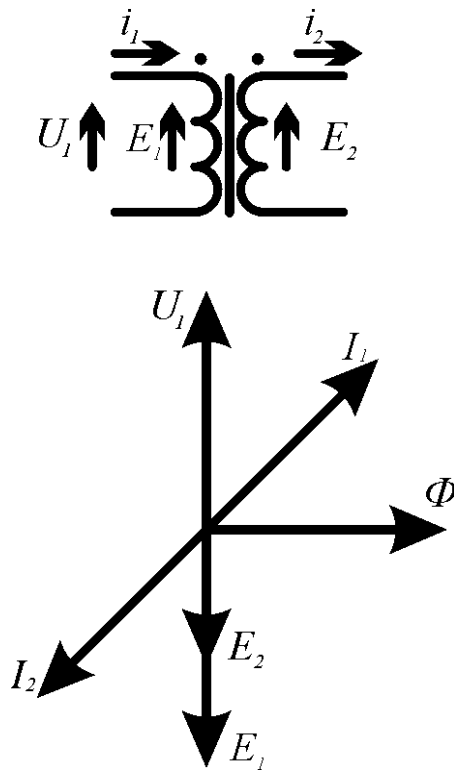


Рис. 5 - Напрямки ЕРС і струмів у трансформаторі

При замиканні ланцюга вторинної обмотки з'являється струм I_2 , що збігається з напрямком E_2 , але спрямований зустрічно струму I_1 , тобто на кут 180° .

Струм I_2 утворює, подібно струму I_1 , дві складові магнітного потоку: потік розсіювання, що замикається по повітрю $\Phi_{\sigma 2}$, і потік Φ_2 в осерді трансформатора, спрямований зустрічно головному потокові Φ (зустрічно спрямовані струми).

Потік Φ і відповідно ЕРС E_1 починають зменшуватися, при цьому починає збільшуватися струм I_1 до величини (рівноваги), достатньої для збільшення потоку Φ до первинного значення, змінюється і $\Phi_{\sigma 1}$. Таким чином, головний потік Φ , завдяки зворотному зв'язку (через ЕРС E_1) залишається практично постійним, а потоки розсіювання збільшуються. При цьому головний потік і вторинна ЕРС трохи зменшуються. У вторинній обмотці на величину $\Phi_{\sigma 2}$ зменшується потік Φ_2 , і вона «споживає» з мережі менше струм, що приводить до зменшення U_2 (рис. 6).

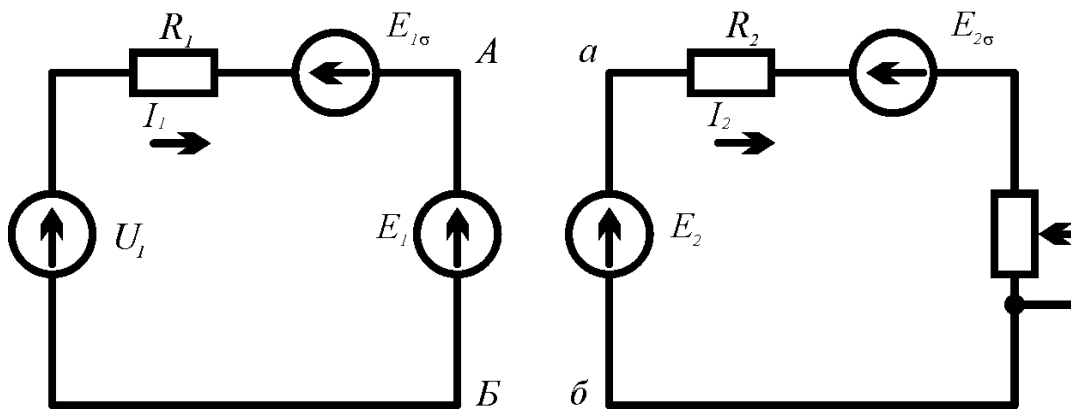


Рис.6 - Схема первинного і вторинного кіл

$$E_2 - I_2 R_2 - E_{\sigma 2} = U_2.$$

Для розрахунку складової повної потужності трансформатора і розрахунку струмів КЗ в обмотках необхідно подати його у вигляді сукупності активних і індуктивних опорів, з'єднаних у відповідну схему заміщення. Для електричного з'єднання первинної і вторинної обмоток у ланцюг необхідно параметри вторинної обмотки привести до первинної за такими формулами (рис. 7):

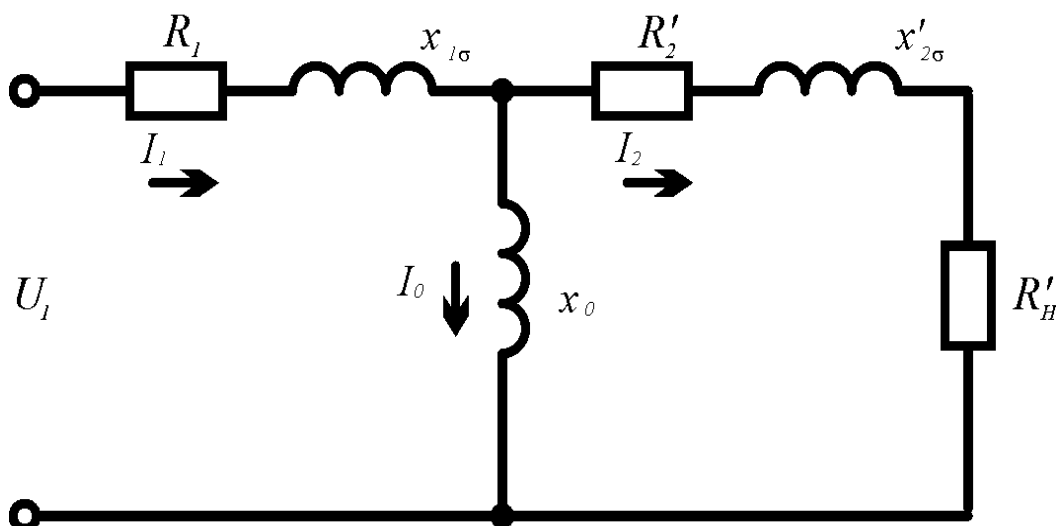


Рис.7 - Схема заміщення трансформатора

$$E_1 = E_2' = E_2 K_T; I_1 = I_2' = \frac{I_2}{K_T}; P_2 = P_2'; I_2^2 R_2 = I_2^{(1)2} R_2'; R_2' = R_2 K_T^2;$$

$$Q_{2\sigma} = Q_{2\sigma}'; I_2^2 X_{2\sigma} = I_2^{(1)2} X_{2\sigma}'; X_{2\sigma}' = X_{2\sigma} K_T^2.$$

Параметри схеми заміщення розраховують з паспортних даних трансформатора, якої одержують у результаті експериментальних випробувань:

номінальна потужність, напруга первинної і вторинної обмоток, напруга короткого замикання $U_k\%$ у відсотках від номінального значення напруги, при якій струм в обмотках дорівнює номінальному при короткозамкнутій вторинній обмотці, потужність P_k короткого замикання трьох фаз, потужність P_0 холостого ходу, струм I_0 холостого ходу у відсотках від номінального. Опір намагнічування визначають за

$$Z_0 = \frac{U_\phi}{I_0}; R_0 = \frac{P_0}{3I_0^2}; X_0 = \sqrt{Z_0^2 - R_0^2},$$

активні й індуктивні опори розсіювання - за

$$Z_K = \frac{U_K\%}{100} * \frac{U_H^2}{S_H}; R_K = R_1 + R_2' = \frac{P_K}{3I_{\phi 1НОМ}^2}; X_K = X_{1\sigma} + X_{2\sigma}' = \sqrt{Z_K^2 - R_K^2};$$

$$R_1 = R_2' = \frac{R_K}{2}; X_{1\sigma} = X_{2\sigma}' = \frac{X_K}{2}; R_2 = \frac{R_2'}{K_T^2}; X_{2\sigma} = \frac{X_{2\sigma}'}{K_T^2}.$$

Реактивна потужність трансформатора складається з реактивної потужності холостого ходу, що не залежить від навантаження, і реактивної потужності розсіювання, що залежить від навантаження:

$$Q = Q_0 + Q_\sigma = \left(\frac{I_0\%}{100} + \frac{U_K\%}{100} \right) S_H.$$

Основною відмінністю пічних трансформаторів від силових мережних є підвищений індуктивний опір і реактивна потужність розсіювання за рахунок розміщення обмоток на різних стрижнях сердечника. Це забезпечує, з одного боку, сприятливі умови для стійкого горіння дуги, тому що в момент переходу струму дуги через нуль до неї відразу прикладена напруга настільки більша, наскільки більше фазовий зсув між напругою і струмом, що забезпечує надійне перезапалювання дуги, а з другого - обмежує кидки струму в момент короткого замикання при запалюванні дуги і коливання напруги в мережі. Такі коливання в мережі можуть створити аномальні режими для приймачів, підключених до силового трансформатора, від якого живиться і пічний трансформатор. Тому необхідно розрахувати провали напруги в мережі і при їхньому перевищенні норми встановити струмообмежуючий реактор. Для цього складаємо розрахункову схему і схему заміщення мережного і пічного трансформаторів. Визначаємо індуктивні опори короткого замикання X_k . При цьому X_k пічного трансформатора необхідно привести до первинної напруги

мережного трансформатора за [1]. Розраховуємо первинний і вторинний струми КЗ мережного трансформатора за

$$I_{1T} = \frac{U_1}{(X_{KM} + X_{KP}^1)}; I_{2T} = I_{1T} K_{1T}.$$

Визначаємо індуктивний опір розсіювання $X_{2\sigma}$ вторинної обмотки мережного за (1.10). Знаходимо величину зниження вторинної напруги мережного трансформатора при номінальному струмі I_{2H} за

$$\Delta U_{2H} = I_{2H} * X_{2\sigma};$$

і при струмі КЗ за

$$\Delta U_{2K} = I_{2K} * X_{2\sigma}.$$

Якщо $\Delta U_{2K} > \Delta U_{2H}$, то встановлюють реактор, індуктивний опір якого визначають за:

$$X_P = \frac{U_{2H} - I_{2H} X_{2\sigma} - I_{2H} X_{KPT}}{I_{2H}},$$

де X_{KPT} – опір пічного трансформатора.

ЕЛЕКТРОЗВАРЮВАЛЬНІ УСТАНОВКИ

У загальному випадку зварювання - це спосіб з'єднання металів шляхом їхнього розігріву до розплавленого або тістоподібного стану з наступним охолодженням. Особливістю електричного зварювання є використання електричної дуги для розплавлювання металів і опору для місцевого розігріву деталей, що з'єднуються. У першому випадку електрозварювання називається дуговим, у другому – контактним. Установки дугового зварювання можуть працювати на змінному і постійному струмі, а контактного зварювання – тільки на змінному струмі. Джерелом живлення дуги є зварювальний трансформатор або генератор постійного струму. Зварювальні трансформатори аналогічні пічним трансформаторам для дугових печей, мають низький $\cos \varphi = 0,4-0,6$ для надійного горіння дуги, підвищений індуктивний опір розсіювання для обмеження струмів КЗ, круту характеристику, щоб

величина струму мало залежала від довжини дуги і напруги на ній. На відміну від пічних трансформаторів зварювальні мають меншу потужність 2 – 10 кВАр, напругу на дузі порядку 60 В й активні або реактивні регулятори струму дуги.

Для розрахунку трансформатора для дугового зварювання початковими даними є діаметр d у мм зварювального електрода і напруга живлення U_1 . Зварювальний струм визначають за емпіричною формулою $I_2 = 20d$ (А). Вторинна напруга холостого ходу приймається $U_{2x} = 60 - 70$ В, а при зварюванні $U_{2p} = 18 - 25$ В. Визначають потужність вторинної обмотки $P_2 = U_{2p} I_2$ (Вт) і трансформатори $P_T = P_2 / \eta_T$, де $\eta_T = 0,99$. Площу поперечного перерізу осердя трансформатора $S = \sqrt{P_T}$ (см²) визначають з величини магнітної індукції на рівні 1,3 Тл. Кількість витків на 1В напруги знаходять як $W = \frac{40}{S}$, кількість витків первинної і вторинної обмоток $W_1 = U_1 W$; $W_2 = U_{2x} W$. Струм первинної обмотки $I_1 = I_2 W_2 / W_1$. Площу поперечного перерізу провода обмотки визначають за щільністю струму $\delta = 5 - 8$ А/мм² з урахуванням повторно-короткочасного режиму роботи.

ГАЛЬВАНІЧНІ УСТАНОВКИ

Процес електрохімічного покриття металом іншого металу з метою підвищення зносостійкості виробу і додання йому декоративного вигляду називають гальваностегією.

Робота електричної енергії полягає у переміщенні іонів речовини на катод з наступною їх нейтралізацією в молекули речовини. Кількість речовини, виділеної на катоді, визначають за законом Фарадея:

$$m = K_E I t, \text{ г}$$

де K_E – електрохімічний еквівалент речовини;

I – сила струму в А,

t – час електролізу за годину.

Для живлення установок застосовуються електромашинні агрегати і напівпровідникові випрямлювачі. ККД агрегатів складається з ККД двигуна і генератора $\eta_{ем} = \eta_d \eta_g \approx 0,8 \cdot 0,8 = 0,64$, а ККД напівпровідникового випрямлювача - з ККД трансформатора і випрямлювача $\eta_{нв} = \eta_m \eta_v \approx 0,9 \cdot 0,99 = 0,89$.

ЕЛЕКТРОТРАНСПОРТ

Для електрифікації транспорту застосовують постійний (випрямлений) струм напругою 275, 600, 1650 і 3300 В і однофазний змінний струм промислової частоти напругою 10,5 і 27,5 кВ. Номінальну напругу на струмоприймачі приймають відповідно 250, 550, 1500 і 3000 В при постійному і 10, 25 кВ при змінному струмі. На магістральній і приміській залізницях використовується однофазний змінний струм з частотою 50 Гц. Номінальна напруга приймача - відповідно 25000 В змінного і 3000 В постійного струму. Номінальна напруга приймачів промислового транспорту складає 10000 (6000) змінного струму. Залежно від призначення приймача може використовуватися напруга постійного струму 250 В для підземного транспорту, 3000, 1500 і 550 В для наземного транспорту, а напруги на шинах тягових підстанцій - відповідно 11000 (6000) В змінного і 275, 3300, 1650 і 600 В постійного струму. Тягові підстанції для міського транспорту на шинах мають напругу 825 В для метрополітену і 600 В для трамвая і тролейбуса постійного струму, номінальну напругу приймачів - 750 і 550 В.

Магістральні електровози, що працюють на постійному струмі, мають по 6 або 8 тягових двигунів з послідовним збудженням. Пуск здійснюється контактено-реостатним методом при трьох угрупованнях двигунів: послідовному, послідовно-рівнобіжному і рівнобіжному. На кожній із трьох безреостатних позицій можливі чотири ступеня ослаблення поля, тобто всього електровоз має 15 ходових позицій у режимі тяги. Електровоз і поїзд гальмуються механічно за допомогою стиснутого повітря. При числі тягових двигунів 8 при реостатному пуску двигуни з'єднуються: всі послідовно, паралельно дві групи по чотири послідовно з'єднаних двигуна і паралельно чотири групи по два послідовно включених двигуна. Крім пневматичного гальмування електровоз має рекуперативне гальмування при тих же угрупованнях двигунів. Електровози змінно-постійного струму за влаштуванням механічної частини подібні до електровозів постійного струму. Змінна напруга живлення 25 кВ на електровозі знижується за допомогою трансформатора і випрямляється напівпровідниковими випрямлювачами. Тягові двигуни постійного струму послідовного збудження живляться від випрямлювача, напруга якого під час пуску змінюється 33 ступенями від найменшого (початкового) до найбільшого шляхом переключення виводів вторинної обмотки трансформатора і схемних рішень.

Для транспортного обслуговування цехів і складів застосовують електрокари вантажопідйомністю від 0,75 до 3 т і акумуляторні автотранспортні засоби вантажопідйомністю від 0,5 до 1,5 т.

Допоміжні механізми, гальмове пневматичне устаткування, силова пускорегулююча і захисна електроапаратура в приміських електропоїздах і вагонах метрополітену розміщуються під кузовом. Електрична апаратура монтується у спеціальних захисних камерах, що підвішуються на ізоляторах до рами кузова. У трамвайних вагонах з безпосереднім керуванням і в тролейбусах, що мають відносно невелику кількість електроапаратури, прагнуть розмістити її в кабіні водія.

Вагони метрополітену і приміські електропоїзди мають групову автоматичну систему керування, що забезпечує роботу вагонів за "системою багатьох одиниць", тобто керування потягом виконується з одного поста, звичайно з першого (головного вагона), за допомогою поїзних проводів, що йдуть уздовж усіх вагонів.

Приміський потяг складається з 10-12 вагонів, половина з них моторні і половина причіпні. Два з причіпних є головними, кожен має пост керування і виготовляється обтічної форми. Електропоїзди обладнані пневматичними й електропневматичними автогальмами з високим коефіцієнтом натискання гальмових колодок. Для попередження заклинювання колісних пар при малих швидкостях зусилля натискання гальмових колодок автоматично знижується при зниженні швидкості за допомогою інерційного регулятора.

Потяги метрополітену повинні розвивати високе прискорення й уповільнення, тому всі вагони виготовляють моторними. Потяги складаються з однотипних вагонів. Вагони мають реостатне гальмування, при якому тягові двигуни працюють у режимі генераторів послідовного збудження. При зниженні швидкості вагона до 8-10 км/год, коли реостатне гальмування стає слабким, відбувається автоматичне включення пневматичного гальмування. Якщо при гальмуванні потяга за якимись причинами не збереться схема реостатного гальмування, то в цьому вагоні відбувається автоматичне включення пневматичного гальмування, що заміщає реостатне гальмування. Екстрене гальмування потягу здійснюється за допомогою пневматичних автогальм.

Трамвайні вагони мають групову автоматичну систему керування, що забезпечує плавний пуск при високому прискоренні і плавне реостатне гальмування, що використовується як службове. При малих швидкостях, а також несправностях у схемі реостатного гальмування автоматично заміщається електромагнітним. Електромагнітне гальмування включається автоматично також при відпусканні педалі

пильності. Для екстреного гальмування вагона використовуються рейкові гальма, живлення яких здійснюється від акумуляторної батареї. Вагони керуються автоматично за допомогою багатоступінчастого комутаційного апарата, що має 80 ступенів пуску і 100 ступенів реостатного гальмування, завдяки чому досягаються прискорення й уповільнення приблизно 1,5-1,8 м/с².

Тролейбуси мають групову автоматичну систему керування. У якості зупинного використовується реостатне гальмування, що діє в комбінації з пневматичним гальмуванням. При малому натисканні гальмової педалі виходить реостатне гальмування, при більш глибокому натисканні на реостатне гальмування накладається пневматичне гальмування. При екстреному гальмуванні педаль натискається до упору і на реостатне гальмування накладається пневматичне гальмування максимальної інтенсивності.

Тягові мережі працюють у своєрідних умовах, що відрізняються від умов роботи системи електропостачання інших промислових об'єктів. Навантаження тягової мережі змінюються в широких межах і безупинно переміщуються. Тягові двигуни рухомого складу можна переводити в генераторний режим, здійснюючи рекуперацію – передачу нагромаджень кінетичної енергії в тягову мережу. Тягова мережа рейкового транспорту несиметрична. Параметри контактної і рейкової мереж істотно розрізняються. Рейкова мережа шунтується ґрунтом, в результаті чого деяка частина тягового струму протікає по землі. Схеми з'єднання контактної і рейкової мереж звичайно розрізняються. Відзначені особливості ускладнюють розрахунок системи електропостачання й аналіз режимів її роботи.

Розрахунки системи електропостачання виконують на базі конкретних графіків або за заданими розмірами руху. Порядок електричного розрахунку тягових мереж за середніми розмірами руху наступний:

визначається середнє навантаження лінії для однобічного живлення $I_n = \sum I_i n_i$

при двосторонньому живленні $I_n = \sum I_i n_i / 2$,

визначається середнє навантаження підстанції $I_{n/cm} = \sum I_n$,

квадрат ефективного навантаження лінії для однобічного живлення

$$i_{n,e}^2 = (\sum I_i n_i)^2 + \sum I_i^2 n_i (k_{ei}^2 - 1),$$

при двостороннім живленні

$$i_{n,e}^2 = \left(\frac{1}{2} \sum l_i n_i\right)^2 + \sum l_i^2 n_i (1,33k_{ei}^2 - 1) / 4,$$

квадрат ефективного навантаження підстанції

$$i_{n,e}^2 = (\sum I_n)^2 + \sum (I_{n,e}^2 - I_n^2).$$

Тут - I_i - середній потяговий струм за час ходу по ділянці кожного з потягів типу i , А;

n_i - середнє число потягів на ділянці (не обов'язково ціле число);

k_{ei} - коефіцієнт ефективності струму одного потяга.

Тягові підстанції на залізничному транспорті розташовуються на відстані 15-25 км на двоколійних і 20-30 км на одноколійних ділянках при постійному струмі, при змінному струмі - 45-50 км.

Число випрямних агрегатів N_a і їхня потужність для підстанцій постійного струму вибирають за умови

$$N_a \geq I_{n/cm.e} / I_{н.а}$$

$$N_a \geq I_{n/cm.max} / k_{пер} I_{н.а}$$

де $I_{n/cm.e}$ - діюче значення струму підстанції; $I_{н.а}$ - номінальний струм агрегата; $k_{пер}$ - короточасна перевантажувальна здатність агрегата; N_a - число робочих агрегатів. Звичайно приймають один резервний агрегат на двох підстанціях і одну пересувну підстанцію на чотири-шість стаціонарних.

Потрібна потужність на тягу трансформаторів тягових підстанцій змінного струму, кВА,

$$S_T \approx (2S_{Ta} k_{Ea} k_{Ma} + 0,65S_{Tb} k_{Eb} k_{Mb}) 0,8,$$

де S_{Ta} S_{Tb} – розрахункові потужності по плечей а і b,кВА;

k_{Ea} , k_{Eb} - коефіцієнти ефективності навантажень пліч живлення;

k_{Ma} , k_{Mb} - коефіцієнти, що враховують припустиме перевантаження трансформаторів по навантаженню плечей а і b.

Повна розрахункова потужність триобмоточних трансформаторів, кВА,

$$S_{\text{розрах}} = S_T + S_P,$$

де S_P – районне навантаження;

$$S_P = \sum (S_{P_{\text{max}n}}) k_{H,P} k_{M,P} k_{\Pi},$$

де $S_{P_{\text{max}n}}$ -максимальне районне навантаження n-го споживача; $k_{H,P}$ – коефіцієнт нерівномірності районного навантаження; $k_{M,P}$ -перевантажувальна здатність районних трансформаторів; S – число районних споживачів; k_{Π} - коефіцієнт попиту.

Тягові підстанції залізниць забезпечують електроенергією електричну тягу потягів і таких залізничних споживачів, як локомотивні і вагонні депо, майстерні, освітлення, зв'язок, автоблокування та ін. Одночасно тягові підстанції здійснюють електропостачання прилягаючих до підстанцій промислових, комунальних і сільськогосподарських підприємств. Тягові підстанції бувають опорні, проміжні транзитні, проміжні на відгалуженнях і тупикові.

Тягові підстанції метрополітену класифікують за способом розміщення – підземному і наземному, за місцем розташування на трасі – основні (біля станцій), вестибюльні (біля машинних залів ескалаторів), тунельні (на перегонах) і деповські (при депо). За призначенням бувають тягові, тяглово-знижувальні (сполучені) й знижувальні. На двох останніх здійснюється живлення силових мереж і висвітлення пасажирських станцій.

Тягові підстанції міського електротранспорту за призначенням класифікують на трамвайні, тролейбусні й змішані. За системою електропостачання на децентралізоване електропостачання (підстанції одноагрегатні) і централізоване електропостачання (підстанції багатоагрегатні). Живлення рухомого складу трамвая здійснюється по контактному проводу (позитивної полярності) і по рейках, які виконують роль зворотного проводу, негативної полярності схеми електропостачання. У зв'язку з недосконалістю ізоляції рейок щодо землі частина тягового струму відгалужується у ґрунт і далі замикається на негативну шину тягової підстанції. Ці струми не мають чітко виражених шляхів по землі, тому називаються блукаючими. Для ліній

при проектуванні, споруд та експлуатації здійснюють наступні заходи щодо обмеження струмів витоку з рейок:

- збільшення провідності рейкової мережі шляхом влаштування електричних з'єднувачів на кожному температурному стику;

- збільшення перехідних опорів рейка-земля (влаштування шляхів на відособленому полотні, водовідводів, застосування ізоляційних баластів з бітумізованого піску, просочення шпал масляними антисептиками, влаштування ізоляції від залізобетонних шпал тощо.);

- відсутність робочого заземлення у негативної шини підстанції.

ЕЛЕКТРИЧНЕ ОСВІТЛЕННЯ

Оптична область спектра випромінювання з довжиною хвиль приблизно від 1 нм до 1 мм поділяється на ультрафіолетову (УФ), видиму й інфрачервону (ІЧ). УФ випромінювання – оптичне випромінювання, довжини хвиль монохроматичних складових якого знаходяться у межах від 1 до 380 нм і поділяється на три області: УФ-А- від 315 до 400 нм, УФ-В- від 280 до 315 нм, УФ-С- від 100 до 280 нм.

Видиме випромінювання (світло) – випромінювання, яке, потрапляючи на сітківку ока, може викликати зорове відчуття (відчуття перетворення енергії зовнішнього подразника у факт свідомості). Воно має довжини хвиль монохроматичних складових у межах 380-780 нм.

Інфрачервоне випромінювання (ІЧ) має довжини хвиль монохроматичних складових, що знаходяться за видимим випромінюванням, але не більше 1 мм. ІЧ випромінювання поділяється на три області: ІЧ-А- від 780 до 1400 нм; ІЧ-В- від 1400 до 3000 нм; ІЧ-С- від 3000 до 10^6 нм (від 3 мкм до 1 мм).

Спектр випромінювання – сукупність монохроматичних випромінювань, що входять до складу складного випромінювання. Джерела випромінювання можуть мати суцільний, смугастий, лінійчатий спектр або такий, що має суцільну і лінійчату складові.

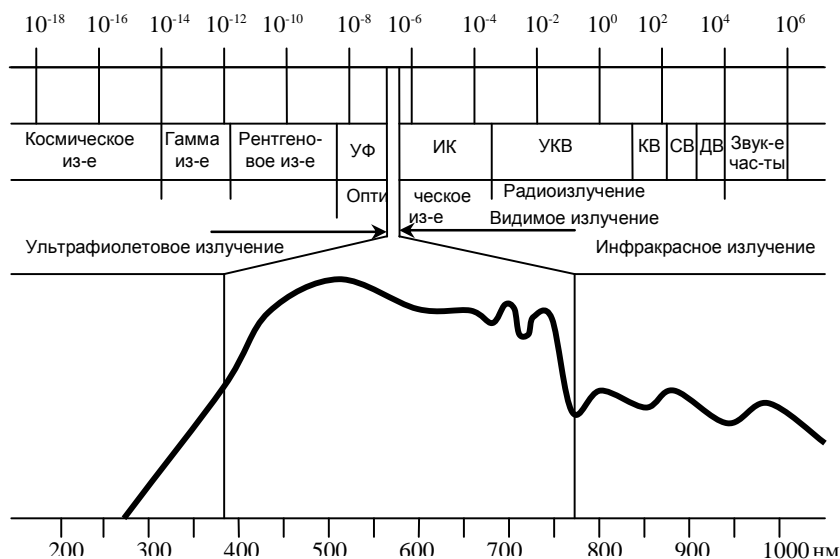


Рис. 8 – Спектр електромагнітних коливань з характеристикою спектральної густини випромінювання Сонця

Світловий потік – потужність світлової енергії, ефективна величина якого вимірюється в люменах. 1 лм відповідає світловому потокові, випромінюваному в одиничному тілесному куті точковим джерелом із силою світла 1 кандела.

Сила світла точкового джерела – просторова щільність світлового потоку. Кандела (кд) – дорівнює силі світла, що випускається в перпендикулярному напрямку з площі в $1/600000$ м² чорного тіла при температурі затвердіння платини $T=2045$ К й тиску 101325 Па.
 $I_{\alpha\beta} = d\Phi / d\omega$

Освітленість – щільність світлового потоку по освітлюваній поверхні. Освітленість у 1 лк має поверхня, на 1 м² якої падає і рівномірно по ній розподіляється світловий потік у 1 лм. $E_{cp} = \Phi / A$.

Освітленість E_0 в точці поверхні (розташованої перпендикулярно до відносно падаючих на неї променів світла) зворотно пропорційна квадрату відстані l від цієї точки до джерела світла l розмірам, малим у порівнянні з l . $E_0 = l/l^2$. Освітленість E_α у точці, вилученій від основи перпендикуляра l , опущеного на поверхню з центра джерела світла, пропорційна третьому ступеню косинуса кута α , під яким світлові промені падають на поверхню в даній точці. $E_\alpha = E_0 \cos^3 \alpha$.

Яскравість у напрямку α тіла або ділянки його поверхні дорівнює відношенню сили світла в напрямку α до проекції випромінюючої поверхні на площину, перпендикулярну до цього напрямку. За одиницю виміру яскравості кд/м² прийнята яскравість такої поверхні, яка у

перпендикулярному напрямку випромінює силу світла в 1 кд з площі в 1 м². $L_{\alpha} = d_{\alpha} / d \cos \alpha$.

Параметри джерел світла

Світлотехнічні параметри джерел світла ДС характеризуються: світловим потоком Φ , силою світла I , світловою яскравістю L , розподілом яскравості по поверхні, розподілом сили світла в просторі (крива сили світла), спектральною щільністю випромінювання (спектром випромінювання). Колір випромінювання додатково характеризується колірними параметрами: координатами кольоровості x і y , колірною температурою T_k і індексом передачі кольору R_a (загальний індекс передачі кольору) і R_i (спеціальний індекс передачі кольору характеризує передачу кольору на кольорах великої насиченості – червоних, жовтих, зелених і синьому, а також на зразках, що відтворюють колір людської шкіри і зеленого листя).

Електричний режим характеризується: потужністю ДС P_n , робочою напругою на ДС U_n , струмом I і родом струму (постійний, змінний з частотою f). Для РЛ електричний режим додатково повинен враховувати втрати потужності в пускорегулюючій апаратурі (ПРА), коефіцієнт потужності лампи K_n і лампи з ПРА ($\cos \varphi$), напруги запалювання (пробою) і загасання розряду, струм пускового режиму.

Геометричні параметри ДС: габаритні й приєднувальні розміри, висота світлового центру, розміри випромінюючого тіла. Конструктивні – форма колби і її оптичних властивостей, форма і розташування тіла розжарювання, конструкція ніжки або вводу, конструкція і розміри електродів, відстань між ними та ін.

Тепловий режим: t° тіла розжарювання, t° колби, цоколя, виводів електродів та інших вузлів.

Показники довговічності для ДС – повний і корисний терміни служби. Повний термін служби - це тривалість горіння від початку роботи до повної або часткової втрати працездатності (перегорання нитки розжарювання, втрата здатності запалювання). Корисний термін служби - це тривалість горіння ДС від початку експлуатації до моменту відходу за встановлені межі одного з параметрів, що визначають доцільність використання ДС даного типу (зниження світлового потоку, нестабільність положення дуги та ін.).

Ефективність ДС оцінюється за його енергетичним ККД, інакше світловій віддачі, що є характеристикою ефективності перетворення

електричної енергії у світлову енергію. Світлова віддача - це відношення ефективного світлового потоку до потужності ДС (світловий ККД.).

Джерела світла

Для електроосвітлення використовують електричні лампи розжарювання і газорозрядні лампи.

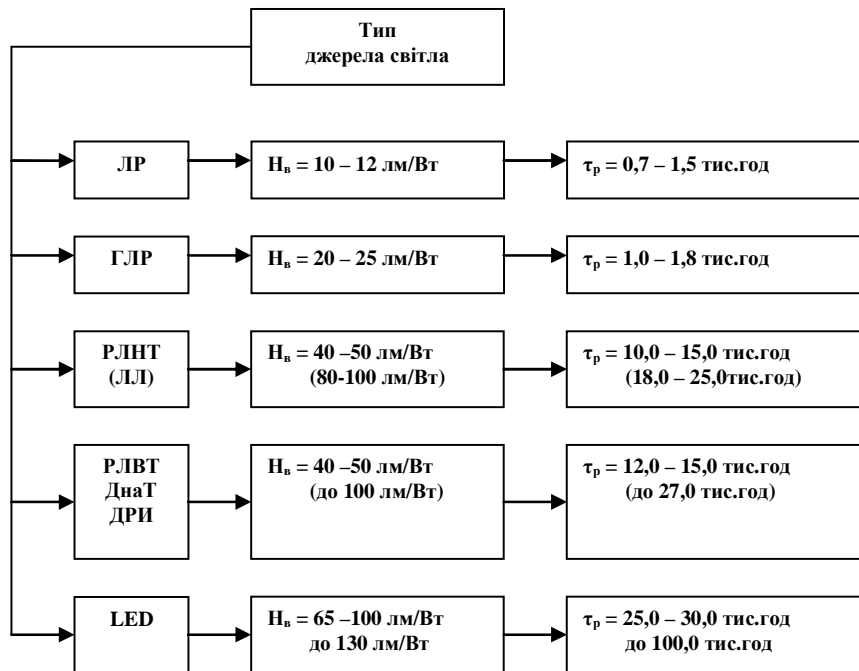


Рис. 9 – Основні типи джерела світла та їх технічні характеристики

Сучасна освітлювальна лампа розжарювання (рис. 10) складається з таких конструктивних деталей.

1. **Скляна колба.** У вакуумних лампах тиск залишкових газів у колбі після відкачки складає $10^{-5} - 10^{-7} \text{ мм рт.ст.}$ У газорозжарювальних лампах після відкачки колба заповнюється сумішшю інертних газів, тиск яких у холодній лампі $p \sim 600 \text{ мм рт. ст.}$ Скло колби лампи розжарювання повинно мати постійний коефіцієнт розширення, безкольоровість і стійку прозорість; високу міцність (колба повинна витримувати легкі удари, струси, вітрове навантаження). Температура розм'якшення скла мусить знаходитися в межах $400 - 500^\circ\text{C}$. Скло мусить бути термостійким і витримувати різкі коливання температури.

2. **Тіло розжарювання,** виконане з вольфрамового дроту, звитого спіраллю або біспіраллю. У сучасних лампах тіло розжарювання робиться тільки з вольфраму - тугоплавкого металу, що володіє значною формостійкістю при високих температурах.

3. **Молібденові крючки**, що надають певну форму тілу розжарювання і підтримують її протягом всього строку служби.

4. **Електроди**, які передають напругу на тіло розжарювання.

5. **Скляний стержень** (штабника), у верхній частині якого є потовщення, так звана лінзочка, куди впаюють крючки.

6. **Порожній скляний циліндр** з розгорнутою нижньою (тарілка) і опресованою верхньою частиною, так званою лопаткою, в якій з'єднані штабик, електроди і відкачка трубка (штенгель). У лопатці продувається отвір, через який проводиться відкачка лампи. Штабик з крючками, тарілка, електроди з тілом розжарювання і штенгель, зібрані разом, становлять ніжку лампи.

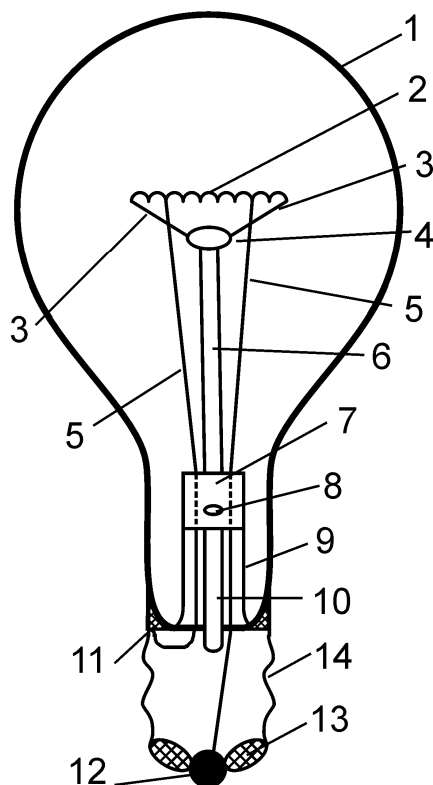


Рис.10 - Лампа розжарювання загального користування:

1 – скляна колба; 2 – тіло розжарювання; 3 – молібденові крючки;
4 – лінзочка; 5 – електроди; 6 – скляний стержень; 7 – лопатка;
8 – отвір; 9 – скляний циліндр; 10 – відкачна трубка; 11 – цоколь;
12 – шайба; 13 – скломаса; 14 – різьба.

7. **Цоколь**, який складається з металевого стакана з різьбою (латунь або оцинкована сталь), до якого припаюють один із електродів. Другий електрод припаюється до латунної контактної шайби, скріпленої із стаканом цоколя за допомогою скломаси, що служить ізоляцією. Цоколь спеціальною мастикою з'єднується з колбою лампи. Останнім часом у деяких типах ламп цоколь опресовується на колбі.

Електричні й світлові характеристики лампи, а також строк їх служби залежать від величини живильної напруги. У промисловій мережі, від якої працюють лампи розжарювання, трапляються відхилення напруги від номінального значення або спад її в проводах розподільчої мережі. Тому важливо знати, як змінюються електричні й світлотехнічні характеристики лампи із зміною напруги (рис.11).

Лампи розжарювання з йодним циклом

Руйнування нитки лампи розжарювання при її нагріванні відбувається за рахунок випаровування вольфраму – частинки вольфраму відриваються від поверхні розжареної нитки і осідають на внутрішній поверхні колби, утворюючи на ній темний наліт. Процес випаровування вольфраму і поступове зменшення діаметра нитки продовжуються до тих пір, поки не порушується її цілість.

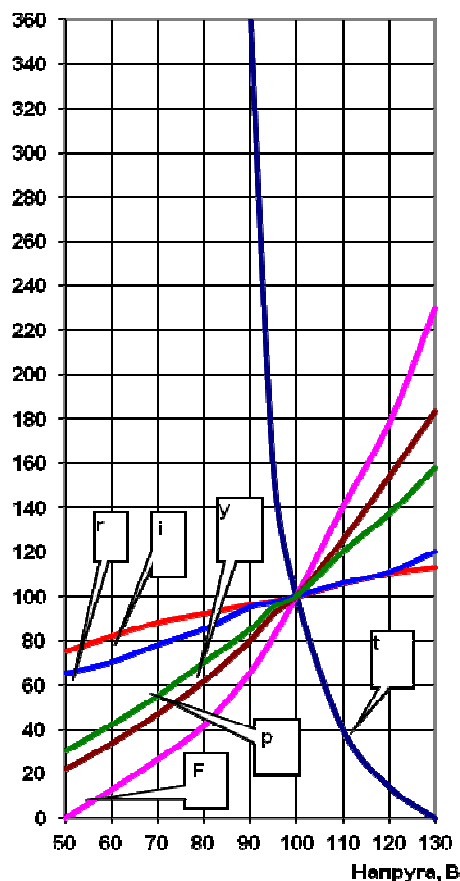


Рис. 11 - Хід зміни характеристик лампи, викликаний зміною напруги:

I – струм; P – потужність; r – активний опір; ψ – світлова віддача;
 τ – середній строк служби; F – світловий потік лампи

При введенні в колбу дозованої кількості йоду його атоми під впливом високих температур переміщуються до стінок лампи і утворюють з осівшими на них розпиленими частинками вольфраму

з'єднання – йоди вольфраму. Це з'єднання, попадаючи в зону високих температур поблизу нитки розжарювання, знову розпадається на вольфрам і йод. При цьому частинки вольфраму осідають на нитку розжарювання, а атоми йоду переміщуються до стінок лампи. Створюється безперервний йодний цикл, який призводить до регенерації вольфрамової нитки і тим самим до продовження строку її служби. Такий цикл відбувається тільки при певних температурних умовах.

Колбу лампи виготовляють із теплостійкого кварцового скла, а форму приймають у вигляді трубки діаметром 10–12 мм. Нитка лампи розміщується строго по осі. Лампи наповнюють інертним газом (аргоном, ксеноном або криптоном).

Промисловість випускає лампи розжарювання з йодним циклом типу КИ потужністю 500, 1000, 1500 і 2000 *Вт*, світлова віддача яких 22 *лм/Вт*, а строк служби 2000 *год*.

Люмінесцентні лампи. На відміну від ламп розжарювання, ці лампи мають більш високу світлову віддачу і термін служби. Найбільша світлова віддача, яка відповідає лампам потужністю 40 *Вт*, без устаткування втрат в ПРА для ламп білого кольору (ЛБ-40) складає до 70 *лм/вт*. Строк служби люмінесцентних ламп - 10000 *год*.

Характерною ознакою люмінесцентних ламп є значне зниження світлового потоку в процесі горіння. Так, у лампи 40–80 *Вт* після 4000 *год*. горіння середня величина світлового потоку складає 70–80% номінального значення.

На відміну від ламп розжарювання і ламп ДРЛ на режим роботи люмінесцентних ламп значно впливає температура оточуючого середовища. Люмінесцентні лампи, які працюють у звичайних стартерних схемах (рис.12), зберігають номінальні характеристики при температурі повітря + 18-25°C.

Відхилення температури в сторону зниження або підвищення викликає зменшення світлового потоку, а при низьких температурах нижче 5°C) розряд не виникає і лампа не засвічується.

Люмінесцентні лампи в зовнішньому освітленні застосовують лише у світильниках з тепловою ізоляцією або з підігрівом і при наявності спеціальних схем включення (рис.15).

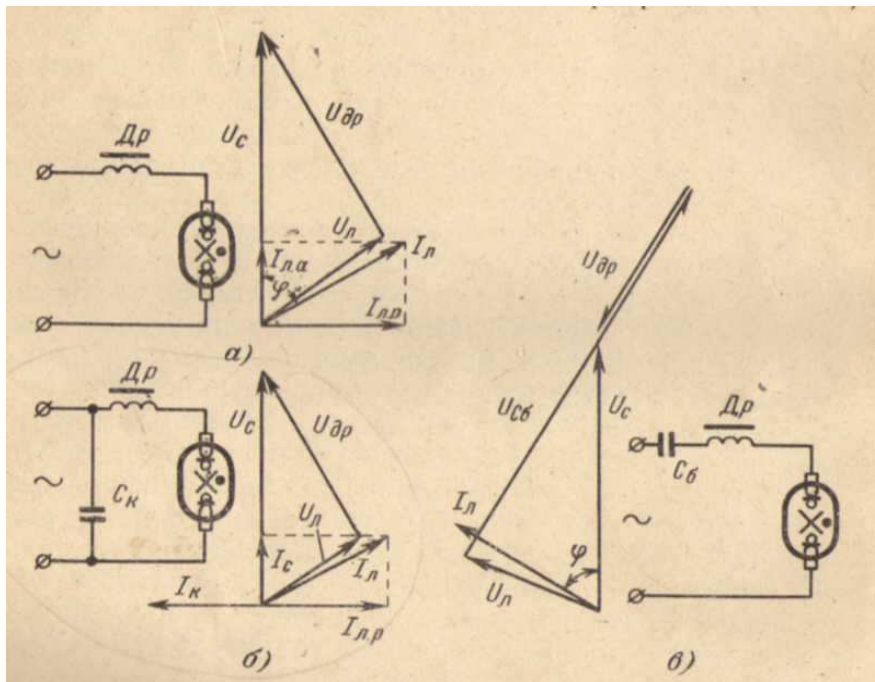


Рис.12 – Схеми включення розрядних ламп
 а – схема з індуктивним ПРА,
 б - схема з індуктивним ПРА та компенсацією,
 в – схема з індуктивно-ємносним ПРА.

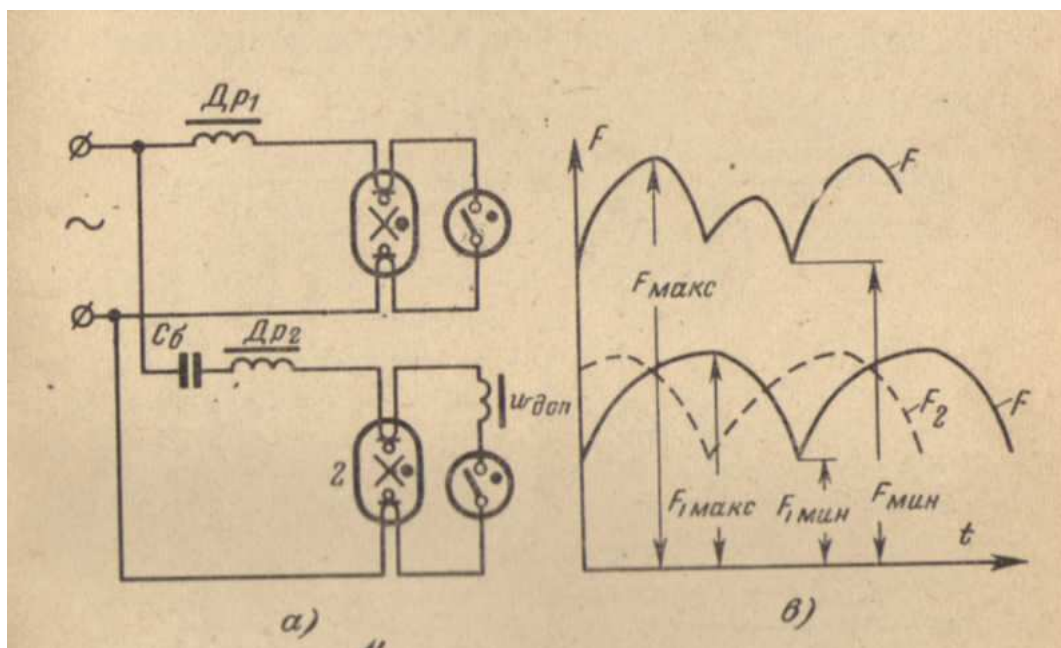


Рис. 13 – Схема двухлампового світильника з розщепленою фазою
 а – електрична схема,
 в – часова діаграма пульсації світлового потоку.

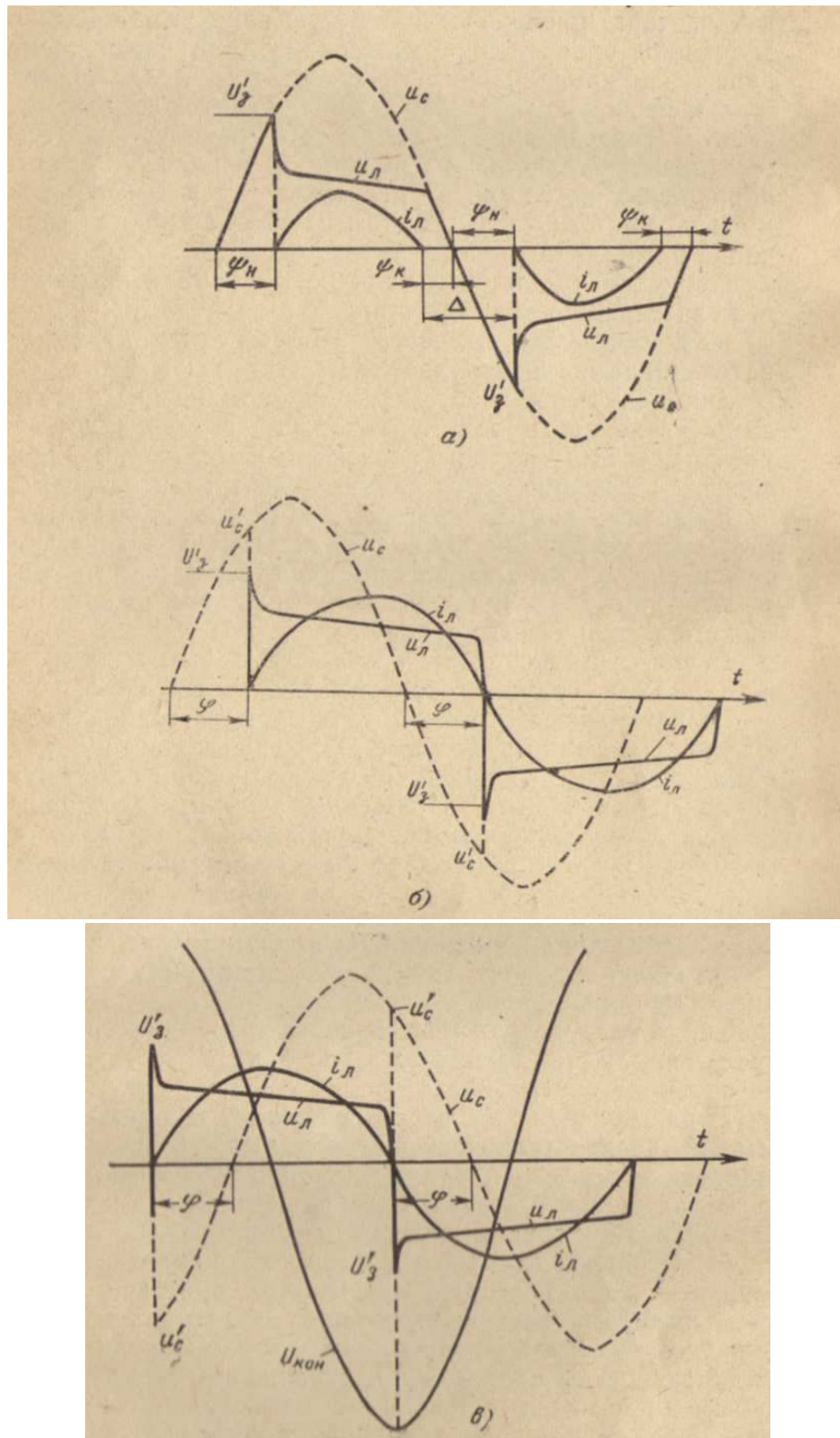


Рис. 14 – Динамічна вольт-амперна характеристика ланцюга ПРА-розрядної лампи.

а – з активним баластом; б – з індуктивним баластом; в – з індуктивно-ємнісним баластом.

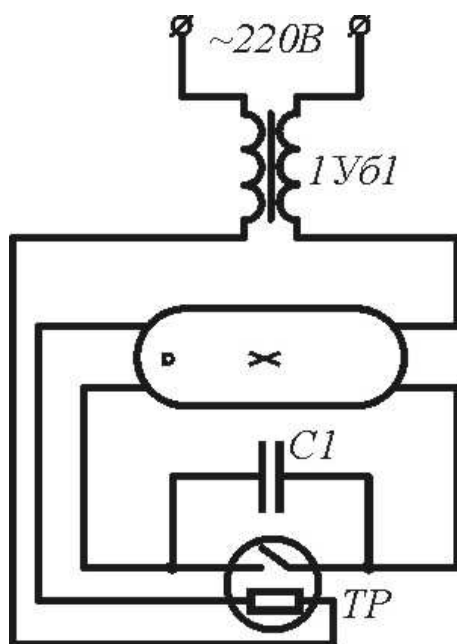


Рис. 15 - Схема включення люмінесцентної лампи з дроселем і тепловим стартером

Натрієві лампи. Найбільш високою світловою віддачею відзначаються натрієві лампи. Лампи типу ДНаТ, (схема включення рис.16), які випускає вітчизняна промисловість при строку служби 15000 год. мають світлову віддачу до 100 лм/Вт.

Враховуючи їх спектральні характеристики (560-610 нм, жовтий колір), ці лампи рекомендуються для освітлення автострад, майданів, вокзалів, аеропортів та ін.

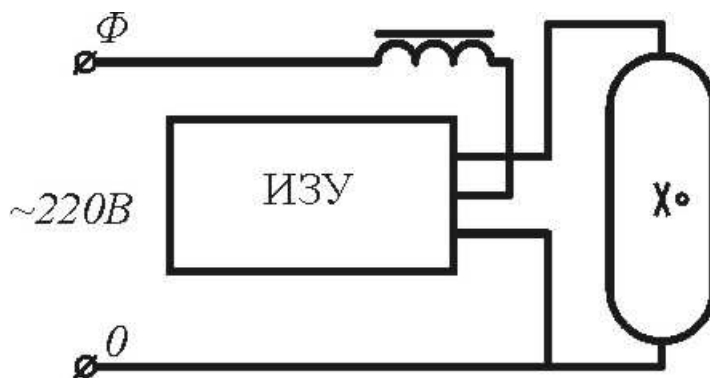


Рис. 16 - Схема включення натрійової лампи

Ртутні лампи високого тиску. Лампи типу ДРЛ широко застосовують для зовнішнього освітлення (площі, вулиці, дороги та ін.) і освітлення промислових підприємств (великі цехи з високими стелями, склади та ін.).

У ряді випадків, особливо там, де необхідно створити високий рівень освітленості, цим лампам віддають перевагу перед люмінесцентними. Випуск і використання цих дорогих джерел світла пояснюється:

високою світловіддачею – до 60 лм/вт;

компактною конструкцією, яка дає змогу при малих габаритах створювати лампи на різні потужності в діапазоні 80Вт-2кВт;

високим терміном служби (7500 год) і малим спадом світлового потоку (не більше 30% за час служби);

значним зниженням вартості ламп, завдяки використанню нового устаткування, яке дає можливість автоматизувати і механізувати процес виготовлення ламп;

освоєння нових типів ламп, що забезпечують кольоропередачу.

Принцип дії ламп ДРЛ. Принципова конструкція ламп типу ДРЛ показана на рис. 17. Основними елементами ламп цих типів є кварцевий пальник, зовнішня колба, ніжка, арматура для кріплення і електричного вмикання пальника, цоколь. У середину пальника вводиться доза ртуті й інертного газу (аргону при тиску 20– 50 мм рт. ст.). Джерелом світла є електричний розряд в парах ртуті, який утворюється між двома основними електродами в кварцовій колбі-пальнику.

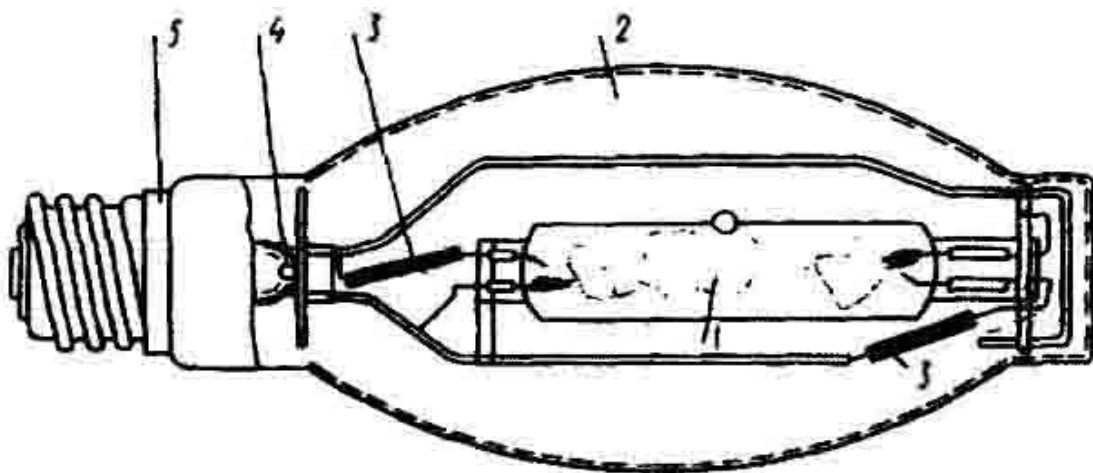


Рис. 17 - Принципова конструкція ртутної лампи високого тиску ДРЛ-400: 1 – пальник; 2 – зовнішня колба; 3 – обмежувальний опір; 4 – ніжка і арматура; 5 – цоколь.

Характеристики лампи, в тому числі такі важливі, як світловий потік і світлова віддача залежать від тиску ртутної пари, що утворюється в пальнику. У холодній лампі тиск парів рідкої ртуті визначається пружністю парів, які насичують об'єм пальника при температурі оточуючого середовища. У нагрітій лампі тиск парів (поки в лампі є рідка ртуть) визначається як пружність парів, що насичують

об'єм пальника, при температурі місця розміщення рідкої ртуті. Звичайно ДРЛ конструюється так, щоб при робочому режимі вся рідка ртуть перетворювалась на пару. В цьому випадку розряд горить в ненасичених парах ртуті.

При розпалюванні розряду температура стінок пальника підвищується і відповідно зростає тиск ртутної пари. Підвищення тиску, в свою чергу, супроводжується підвищенням градієнта потенціалу в стовпі і підвищенням напруги горіння розряду. В реальних умовах включення лампи цей ріст напруги в лампі супроводжується підвищенням потужності. Це викликає даліше підвищення температури колби, тиску ртутної пари, напруги горіння і т. д. доти, поки в лампі не випарується вся ртуть. В установленому режимі тиск парів ртуті залежно від конструкції і потужності пальника становить 5–15 ат.

Зовнішня колба в цих лампах виконує декілька функцій. Світлова віддача ДРЛ тим вища, чим більший тиск ртутної пари. Звідси випливає, що однією з умов підвищення світлової віддачі є збільшення температури стінок пальника. При інших рівних умовах (зокрема, при заданій потужності розряду) температура стінки пальника буде тим вищою, чим менше тепла відводиться з її поверхні. Розміщення пальника в зовнішній колбі є одним із методів її утеплення і забезпечення незалежності теплового режиму від впливу зовнішньої температури. Змінюючи склад і тиск газу, який наповнює зовнішню колбу, можна регулювати температуру кварцового пальника.

Потужність випромінювання ртутного розряду високого тиску в ультрафіолетовій області складає значну частку від загальної потужності випромінювання. Зовнішня колба із скла, яке не пропускає ультрафіолетового випромінювання, виключає утворення озону в приміщеннях, де використовуються лампи, а також охороняє шкіру від опіків.

Змінюючи склад скла зовнішньої колби та люмінофора, можна регулювати спектр видимого випромінювання в ультрафіолетовій та видимій області спектра. Зовнішня колба охороняє пальник від пошкодження і забруднення.

На рис. 18 показана схема включення чотирьохелектродної ДРЛ. Пальник лампи має два основних електроди і два або один запалюючих, розміщених на малій відстані від основних. Запалюючі електроди через резистори, які розміщуються поза пальником в об'ємі зовнішньої колби, приєднуються до протилежних основних електродів, виводи яких підводяться до цоколя лампи.

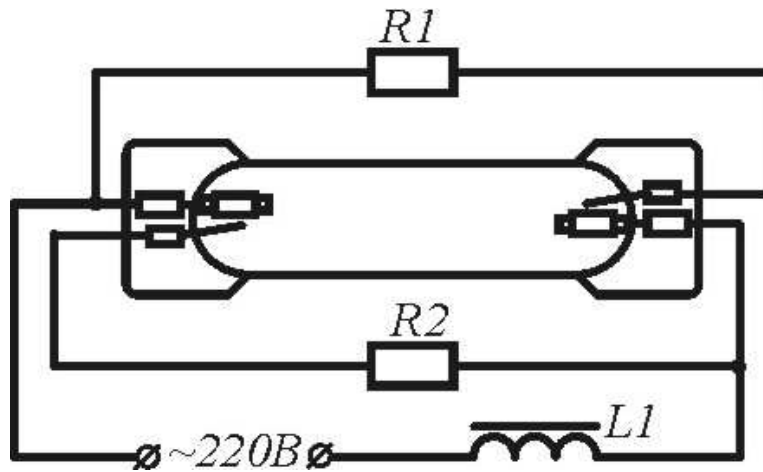


Рис. 18 - Принципова схема включення чотирьохелектродної лампи ДРЛ в мережу.

Напруга підводиться до цих виводів через стабілізуючий баласт. Величина напруги мережі U_c звичайно недостатня для того, щоб викликати пробій розрядного проміжку між основними електродами, оскільки відстань між ними складає кілька сантиметрів (залежно від розмірів пальника, які визначаються його потужністю). Як видно з рисунка, допоміжні проміжки між основними і запалюючими електродами виявляються під дією повної напруги. Відстань між цими електродами вибирається такою, щоб при заданому для даної конструкції тиску інертного газу величина напруги запалу розряду U_z в допоміжному проміжку була нижчою від величини U_c . Тому спочатку виникає розряд між допоміжними і основними електродами, характер і струм якого визначається величиною обмежувального опору. Це тліючий розряд з невеликою силою струму. Виникнення допоміжного розряду далі призведе до пробію проміжку між основними електродами і виникненню розряду між основними електродами. Величина струму основного розряду обмежується стабілізуючим баластом.

Вплив зміни напруги на характеристики розрядних ламп, які працюють в схемах з реактивним баластом. Зниження напруги, якщо воно триває навіть кілька мілісекунд, може призвести до погашення лампи.

Величина напруги, при якій відбувається погашення $U_{ног}$, залежить від типу баласту, стабілізуючого роботу лампи, і від схеми її вмикання. Напруга затухання залежить від конструктивних розмірів пальника, вибраного співвідношення U_n/U_c і робочого режиму лампи. Приблизно, для лампи середньої потужності можна прийняти, що $U_{ног} = (1,3-1,4)U_n$. Таким чином $U_{ног}$ лампи в схемі з індуктивним баластом приблизно на

10% нижче, ніж $U_{ног}$ тієї ж лампи на схемі з активним баластом. Більш стійка робота лампи спостерігається при горінні її у вертикальному положенні. Найменше значення $U_{ног}$ маємо при роботі лампи в схемі з ємкісним баластом, тому що така схема, при інших рівних умовах, забезпечує найменшу зміну струму лампи при зниженні U_c .

Зміна U_c викликає зміну струму лампи. Напряга на лампі при зміні струму в малих межах змінюється неістотно. У схемі з індуктивним баластом зміна i_l із зміною U_c спостерігається тільки в тих випадках, коли $U_l/U_c < 0,4$, але на практиці такі випадки зустрічаються мало. Типовий приклад зміни електричних і світлових характеристик лампи для співвідношення $U_l/U_c \approx (P_l - 400 \text{ Вт})$, що найчастіше використовується, показаний на рис. 19.

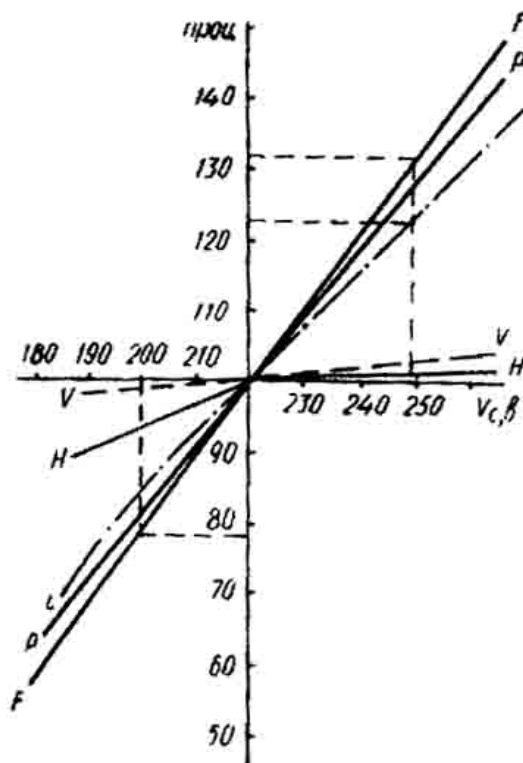


Рис. 19 - Зміна електричних і світлових характеристик лампи ДРЛ-400 з індуктивним баластом при зміні напруги мережі:

i – струм; V – напруга; P – потужність; F – світловий потік;

H – світлова віддача

З кривих бачимо, що зміна U_c на $\pm 10\%$ викликає відповідні зміни струму лампи на $\pm 25\%$. Таким чином, світлова віддача лампи змінюється неістотно.

Первинне і повторне запалювання лампи

Конструктивні розміри електродів пальника, їх взаємне розміщення і тиск аргону в пальнику вибирають таким чином, щоб запалювання розряду в пальнику відбувалося навіть в тому випадку, коли тиск парів ртуті дуже малий. Такі умови створюються при сильно зниженій температурі оточуючого середовища (після кількох *годин* перерви в горінні лампи). Якщо температура оточуючого повітря нижча ніж $-20-30^{\circ}\text{C}$, то U_3 визначається тільки тиском аргону в лампі, формою, взаємним розміщенням і матеріалом електродів.

З підвищенням температури повітря U_3 знижується за рахунок появи парів ртуті.

Звичайно лампи конструюються таким чином, щоб їх запалення відбувалося при напрузі не вище 200 В. Ця вимога досить легко може бути реалізована в три,чотириелектродних лампах, розрахованих на роботу при напрузі 200–230 в. Для запалювання двоелектродних ламп, які мають високу напругу U_3 , і ламп, призначених для роботи в електричній мережі з напругою 110-130 в, застосовуються спеціальні пускові схеми. Загальний принцип конструювання таких схем – створення напруги, достатньої для запалення лампи протягом обмеженого часу, поки не утвориться дуговий розряд між основними електродами. Все це відноситься до запалювання холодної лампи. Якщо якість лампи посередня і величина U_3 нижча від нормованого значення U_c , то запалення лампи практично відбувається миттєво. Інші явища спостерігаються, коли з тих чи інших причин (наприклад, за рахунок зниження U_c менше норми) відбувається погашення лампи, яка перед цим працювала в стаціонарному режимі і була нагріта до робочої температури. Таку лампу запалити повторно у звичайній схемі включення неможливо. Напруга повторного запалювання лампи залежить від температури T_1 кварцевого пальника. Чим вища T_1 , тим більш високий тиск ртутної пари відповідає цій температурі і тим більше значення напруги U_3 . Між електродами відбувається повторний пробій газорозрядного проміжку. Напруга перестає залежати від T_1 тільки тоді, коли в лампі немає рідкої ртуті (для звичайних ламп $T_1 - 500^{\circ}\text{C}$), а величина U_3 в цьому випадку досягає 4000–5000 В. Пальник погашеної лампи, нагрітий до $700-800^{\circ}\text{C}$, починає охолоджуватися. Повторне запалення пальника, якщо напруга між електродами лампи, яка не горить, дорівнює 200 В, відбувається тільки тоді, коли T_1 знизиться до 200°C . Таким чином, повторне запалення лампи може

відбутися тільки після повторної перерви в роботі. Тривалість цієї перерви орієнтовно 2–5 хв

Розгоряння розрядних ламп, які працюють послідовно з реактивним баластом Номінальна величина світлового потоку встановлюється не після запалення розряду в пальнику, оскільки необхідний деякий час для того, щоб ртуть в пальнику повністю випарувалась, бо тільки після цього настає стаціонарний режим горіння. Зміни характеристик ламп у процесі горіння і особливості цього процесу залежать від типу баласту, який стабілізує роботу пальника. Для звичайних ртутних ламп, які працюють послідовно з реактивним баластом, і для ртутно - розжарювальних ламп, навантаженням яких є нелінійний опір, вони різні.

З точки зору готовності освітлювальної установки до роботи бажано, щоб час розгоряння лампи був мінімальним. Необхідними умовами для цього є: великий пусковий струм, теплова ізоляція пальника і швидкий прогрів всередині пальника місця розміщення рідкої ртуті. Слід при цьому пам'ятати, що занадто великий струм скорочує строк служби катодів, якщо вони не розраховані на такі перевантаження .

Теплова ізоляція розрядної трубки визначається родом і тиском газу, який наповнює об'єм зовнішньої колби. Використання аргоно-азотної суміші при відносно низькому тиску замість чистого азоту дає можливість помітно скоротити час розгоряння лампи. Негативний ефект такого утеплення пальника полягає в тому, що одночасно збільшується час перезапалення, а тривалість остигання пальника збільшується. Практичний час встановлення стаціонарного режиму складає 4 - 6 хв.

Ртутні лампи високого тиску з домішками галоїдних з'єднань (металогалоїдні лампи).

У конструктивному відношенні ці лампи подібні до ламп типу ДРЛ. Різниця полягає в тому, що в середину розрядних колб нових ламп, крім ртуті і аргону, додатково вводяться визначені елементи у формі найпростіших хімічних сполук. Це дає змогу в широких межах змінювати спектри випромінювання розряду.

Введення хімічних сполук замість чистих елементів дозволяє при допустимій робочій температурі колби підвищити пружність парів речовини і концентрацію елемента, який нас цікавить, або використати випромінювання елементів, які в чистому вигляді руйнують скло колби. Принцип роботи подібних ламп такий: при достатній температурі стінок колби в об'ємі ламп створюється певний тиск парів речовини, яка вводиться. Молекули речовини, попадаючи в зону розряду з високою температурою, розкладаються на атоми, які, в свою чергу, збуджуються і

випромінюються. Для того, щоб така лампа могла діяти протягом тривалого часу, необхідно, щоб атоми, які входять до складу хімічної сполуки, дифундуючи за межі розрядного каналу і попадаючи в зону з більш низькою температурою, знову практично повністю об'єднувалися в початкові сполуки для підтримання потрібного замкнутого циклу. Якщо в лампу вводиться не один, а кілька елементів у вигляді хімічних сполук, то для кожного з них повинен існувати і підтримуватися свій замкнутий цикл. Для нормальної роботи таких ламп хімічні сполуки повинні відповідати таким вимогам:

-пружність парів при допустимій робочій температурі колби повинна бути достатньою для одержання випромінювання з високим виходом. Температура розкладу сполук має бути вищою від робочої температури колби, тому що сполуки будуть розкладатися на стінках колби. Сполуки повинні легко утворюватися за межами розряду і складатися з мінімального числа елементів (збільшення призводить до незамикання циклу);

Атоми використаних речовин не повинні утворювати таких сполук, що не реагують з матеріалом колби, електродів та іншими елементами всередині лампи, тому що в цьому випадку можуть утворюватися шкідливі для роботи лампи сполуки і кількість речовин, які братимуть участь в циклі, зміниться.

- сполуки не повинні справляти шкідливої дії на матеріал колби і на електроди;

- потенціали збудження елементів з спектральними лініями, які нас цікавлять, повинні бути нижче потенціалів збудження ліній інших елементів, які входять в сполуки або присутні в розряді.

Всім цим вимогам найбільшою мірою задовольняють галоїдні сполуки багатьох елементів, перш за все йодисті сполуки металів.

Металогалоїдні лампи з домішками типу ДРІ мають світлову віддачу 80–90 лм/вт, Строк служби цих ламп - до 25000 год.

Пускорегулююча апаратура (ПРА)

Активний баласт. Схеми з активним опором в якості баласту мають низьку економічність через великі втрати потужності, тому не знайшли широкого застосування. Єдиним практичним варіантом цієї схеми є ртутно-розжарювальні лампи, в яких послідовно з ртутною горілкою включається вольфрамова спіраль. Застосування спіралі, що розжарюється при роботі лампи до високої температури, дає можливість створити додатковий світловий потік який в декілька раз підвищує

ефективність такої схеми порівняно з розрахованою без урахування випромінювання спіралі.

Індуктивний баласт (дросель). Головною перевагою індуктивного баласту є невелика втрата потужності. Втрати в дроселі прийнято оцінювати відношенням до потужності лампи. Розрахунок показав, що вони складають 5-12% залежно від типу лампи високого тиску. Порівняно з втратами в схемі з резистивним баластом активні втрати тут в 4 – 5 разів нижчі.

Таким чином схема з індуктивним баластом відзначається високою економічністю і широко застосовується в освітлювальній техніці.

Ємнісний баласт. Ємнісні баласты малогабаритні, мають невелику вагу і характеризуються відсутністю втрат. Але при низьких частотах живлячої напруги використання таких баластів несуттєве.

У схемі з конденсатором струм має вигляд вузького піка, амплітуда якого в кілька раз перевищує діюче значення струму. Це пояснюється тим, що в момент зміни напрямку струму, ємність, напруга на якій досить велика, практично розряджається через лампу. Різкі кидки струму несприятливо впливають на роботу катодів і скорочують довговічність лампи. Крім того, якість освітлення ламп, ввімкнених послідовно з ємнісним баластом, низька через дуже великі термінові паузи.

У практичних варіантах схеми застосовується послідовне ввімкнення ємності й індуктивності відповідної величини. Такий баласт має назву ємнісного. При правильно підбраному співвідношенні C і L вдається зберегти позитивні якості чисто ємнісного баласту і знизити амплітудне значення струму до величини, при якій строк служби лампи практично не відрізняється від строку служби лампи в схемі з індуктивним баластом.

Ртутно-ксенонові лампи надвисокого тиску з короткою дугою. Ртутно-ксенонові лампи надвисокого тиску з короткою дугою типу ДРШ (дугові ртутні кульові) є джерелами випромінювання високої яскравості у видимій і ультрафіолетовій областях світла. Для використовуваного в цих лампах дугового розряду в парах ртуті при тисках у кілька десятків атмосфер характерний лінійчатий спектр випромінювання із сильно вираженим безперервним фоном. Випромінювання з хвилями, коротше 250 нм, практично відсутнє. Внаслідок існування безперервного фону частка червоного світла у видимому випромінюванні досягає 4-6%.

Конструкція цих ламп являє собою товстостінну кварцову колбу еліптичної або кульової форми, в яку впаяні на відстані декількох міліметрів один від одного два електроди (рис 20).

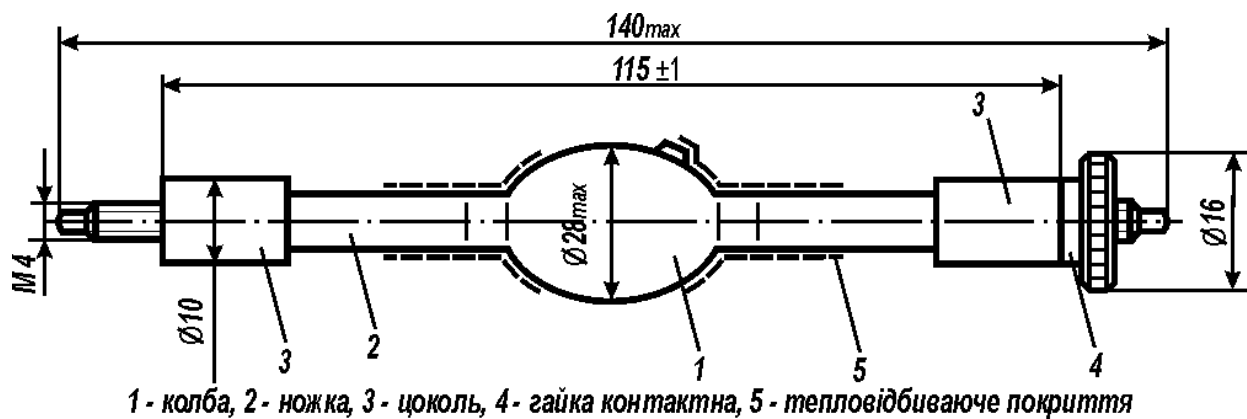


Рис. 20 - Загальний вид дослідної короткодугової ртутно-ксенонової лампи надвисокого тиску ДРШ-600 (СРЖА 433220.028 ТУ):

У деяких типів ламп є третій електрод з вольфрамового дроту, призначений для зниження амплітуди імпульсу запалювання. Можливість варіювати в широких межах розміри колби й електродів дозволяє створювати кулькові лампи на різні струми і потужності без примусового охолодження. Існуючі й розроблювані лампи малої потужності (до 500 Вт), що використовують для фотолітографії, можуть бути подані наступними значеннями потужності: 75, 100, 150, 200, 250, 350, 500; середньої потужності: 800-1000 Вт.

Лампи наповняють інертним газом (частіше ксеноном) до тиску в кілька сотень міліметрів ртутного стовпчика і рідкою ртуттю. Інертний газ зменшує розпилення матеріалу електродів у період розгорання. При наявності рідкої ртуті тиск пару в лампі визначається як тиск насичених парів при мінімальній температурі внутрішньої поверхні колби лампи, з яким може стикатися ртуть. Оскільки тиск насичених парів різко зростає з ростом температури, при роботі лампи в насичених парах має місце значна залежність тиску і щільності пару, а, відповідно, і всіх характеристик розряду від температури колби. Тому велике значення має рівномірний розподіл температури по поверхні колби, що значною мірою залежить від положення лампи - анодом вниз або нагору.

Для зменшення залежності характеристик ртутної лампи від режиму її роботи кількість ртуті строго дозується з таким розрахунком, щоб при заданій потужності ртуть повністю випаровувалася і розряд відбувався в ненасичених парах. За умови, що температура найбільш холодної частини колби досягає $750-800^{\circ}\text{C}$, тиск визначається кількістю введеної в лампу ртуті і змінюється значно повільніше, ніж в області насичених парів.

Для встановлення однакової температури на поверхні колби зі збільшенням потужності розряду діаметр колби повинен зростати. При

цьому важливо зберегти по поверхні колби рівномірний розподіл температури. Для цього застосовують колбу еліптичної форми, а на горловину колби зовні наносять металеве покриття, наприклад, шар платини або золота. При експлуатації доводиться, однак, враховувати, що таке металеве дзеркало відбиває не тільки теплове, але і видиме випромінювання.

Малі міжелектродні відстані короткодугових ламп обумовлюють високу частку втрат енергії на електродах. При роботі на постійному струмі частка потужності, виділювана на аноді, досягає 50%, а на катоді- 10%-15% від усієї потужності, що підводиться до лампи. Це вимагає оптимізації конструкції як анода, так і катода (форми і маси) з метою зміни теплових навантажень. Залежно від умов розряду, температури і властивостей катода розряд у районі катода може відбуватися у двох різних формах. Якщо температура робочої частини недостатня для одержання термоелектронної емісії, розряд стягується у катода в яскраву світну пляму невеликого розміру. Якщо температура робочої частини достатня, то катодна область займає всю поверхню робочої частини. Цей режим найбільш важливий, тому що забезпечує найбільш стабільне положення світного тіла.

Імпульсні джерела світла. Імпульсні джерела світла широко використовують в різних областях науки і техніки. Найбільше застосування вони одержали в стробоскопії для виміру швидкості руху об'єктів з періодично повторюваними фазами, високошвидкісній фотографії, світолокації, фотолітографії, у лазерній техніці і т.ін. Принцип дії імпульсних джерел світла заснований на використанні конденсованого електричного розряду в атмосфері інертних газів. Найчастіше для наповнення імпульсних джерел світла використовують ксенон. Ці джерела світла відрізняються від інших джерел високою яскравістю світного тіла (до 100 Гкд/м²), короткою тривалістю світлового імпульсу (одиниці мікросекунд). За конструктивними ознаками імпульсні джерела світла поділяються на лампи з обмеженим каналом розряду (трубчасті) і з необмеженим (кулькові). З імпульсних ламп як у вітчизняному, так і закордонному опромінюваному устаткуванні, використовують, головним чином кулькові лампи, що мають просту конструкцію і компактне світне тіло. Звичайно їх виконують у вигляді багатоелектродної конструкції з одним або декількома допоміжними електродами, що знижують напругу запалювання лампи і стабілізують положення каналу розряду.

Для фотохімічних процесів пропонувалися лампи й інших конструкцій, наприклад, трубчаста у вигляді спіралі Архімеда, лампа з розрядною формою у вигляді диска, «Куля в кулі» і т.п. Ці конструкції

мали на меті забезпечення симетричного протяжного тіла з рівномірним розподілом яскравості за площею світного тіла. До недоліків таких ламп слід віднести складну конструкцію, низьку технологічність виготовлення і меншу, ніж у кулькових ламп, довговічність. Крім того, тіло, що світить, у цих ламп має порівняно низьку колірну температуру- близько 5000К і, відповідно, меншу частку випромінювання в діапазоні довжин хвиль максимальної спектральної чутливості фотоматеріалів.

Одержання симетричного протяжного світного тіла можливо й у кулькових лампах. Для цього потрібні енергії розряду в кілька десятків або сотень джоулів при відповідних тисках газу і розмірах розрядного проміжку.

Освітлювання - основна характеристика імпульсних ламп, оскільки вона визначає експозицію фотоматеріалу. Освітлювання залежить від конструкції розрядного проміжку і параметрів режиму живлення. Характеризуються імпульсні лампи відношенням освітлювання до енергії імпульсу або світловою віддачею, що являє собою відношення повного світлового потоку до енергії імпульсу. Для більшості імпульсних кулькових ламп значення середньої сили світла на 1 Вт середній потужності лежать у межах 0, 6-1, 2 кд/Вт.

Нестабільність сили світла може виявлятися у вигляді:

- зниження сили світла, викликаного осадженням на колбі розпиленого електродного матеріалу;
- зниження сили світла на перших імпульсах за рахунок зменшення щільності газу в розрядному проміжку;
- зміни пікової сили світла від імпульсу до імпульсу, викликані флуктуаціями довжини іскри і щільності газу в розрядному проміжку .

Спектр випромінювання імпульсних ламп складається із суцільного фону, на який накладений лінійчатий спектр випромінювання газу, що наповняє лампу.

Спектральний розподіл випромінювання імпульсних кулькових ламп відносно мало залежить від режиму роботи. Спектральний розподіл випромінювання трубчастих ламп залежить від середньої за час розряду питомої електричної потужності. Збільшення питомої електричної потужності приводить до підвищення частки випромінювання в короткохвильовій області.

Освітлювальні мережі

Для освітлювальних установок повинно застосовувати напружуваний струму при заземленої нейтралі 380/220В або постійного струму, що не перевищує 220 В. При підвищених вимогах до

електробезпеки можливе застосування мережі напруги змінного струму з ізольованою нейтраллю напругою 220 В.

Постійний струм використовується для резервного живлення особливо відповідальних освітлювальних приймачів і в спеціальних електроустановках.

Напруга 12, 24 і 36 В застосовується для місцевих і переносних світлових приладів розжарювання.

Вимоги по зниженню напруги відносно номінальної у найбільш віддалених ламп є такими:

2,5% - у ламп робочого освітлення промислових і громадських будинків, а також прожекторного освітлення зовнішніх установок;

5% - у ламп робочого освітлення житлових будинків, зовнішнього освітлення, виконаного світильниками, і аварійного освітлення;

10% - у ламп 12-36 В, рахуючи від виводів нижчої напруги понижуючого трансформатора.

Частота коливань напруги у ламп робочого освітлення при змінах менше 1% не обмежується, при коливаннях більше 1% припустима їхня частота визначається залежно від величини коливання напруги за формулою

$$n = \frac{6}{U_t - 1},$$

де n - найбільше припустиме число коливань напруги в годину;

U_t - величина коливання напруги у %.

Надійність електропостачання освітлювальних установок, як і інших споживачів, поділяється на три категорії. I категорія - освітлювальні установки, перерва в електропостачанні яких не повинна мати місця або допускається тільки на час автоматичного включення резерву. Живлення забезпечується від двох незалежних джерел. Але якщо перерва в електропостачанні установки загрожує життю багатьох людей, веде до руйнування особливо важливого технологічного устаткування, порушення роботи найважливіших вузлів зв'язку, водопостачання, енергетики, то освітлювальні установки виділяються з навантажень I категорії в "особливу" групу і живляться від двох незалежних джерел з переключенням частини світильників на третє незалежне джерело при повному, а в деяких випадках і частковому загасанні установки.

II категорія - освітлювальні установки, для яких допускається перерва в електропостачанні на час, необхідний для ручного включення резерву черговим персоналом або виїзною бригадою. У більшості випадків установки II категорії забезпечуються автоматичним введенням резерву, тому що це не вимагає

великих капітальних витрат, тим більше, що в багатьох випадках важко відокремити навантаження II категорії від I.

III категорія - всі інші освітлювальні установки, що допускають перерву живлення на час ремонту або заміни пошкодженого елемента до однієї доби.

В освітлювальних установках збереження повного освітлення при виході з ладу одного з джерел живлення або однієї з ліній не потрібне, тому необхідний ступінь резервування живлення освітлювальної установки в основному здійснюється шляхом утворення аварійного освітлення. Аварійне освітлення підрозділяється на аварійне освітлення для евакуації персоналу й аварійне освітлення для продовження роботи. З метою скорочення ліній, що прокладаються паралельно, у деяких випадках на аварійне освітлення виділяють цілі ряди світильників. У цьому разі назва робочого й аварійного освітлення умовні. Світильники аварійного освітлення для евакуації мають бути приєднані до мережі, незалежно від мережі робочого освітлення. Слід прагнути до максимальної незалежності живлення аварійного освітлення.

Можливість сполучення силових і освітлювальних мереж обмежується підвищеними вимогами освітлювальних мереж до якості напруги і необхідністю збереження освітлення в періоди ремонтних і профілактичних робіт.

Сполучення освітлювальних і силових живильних ліній можливо для громадських і житлових будинків, в окремих випадках для виробничих приміщень допоміжного характеру з “спокійними” силовими навантаженнями, причому загальними лініями є тільки лінії до вступних або до ввідно-розподільних пристроїв. Для приміщень зі споживачами I і II категорій, коли зазначеними пристроями є робоче і резервне живлення, таке сполучення доцільно при дотриманні вимог до якості живильної напруги.

При виконанні аварійного освітлення окремими лініями або рядами, коливання напруги в мережі, що живить, ці ряди не повинно перевищувати нормовані значення.

Схеми живлення

Живлення навантажень III категорії може здійснюватися від однієї однострансформаторної підстанції. Аварійне і робоче освітлення при цьому повинно мати самостійне живлення або від шини трансформатора, або від уводу в будинок.

Для освітлювальних установок приміщень зі споживачами II категорії формально припустиме живлення від однієї однострансформаторної підстанції, але насправді бажано мати більш надійну схему живлення. При живленні електроустановок більш ніж від

однієї одотрансформаторної підстанції для робочого й аварійного освітлення треба використовувати різні трансформатори. З метою збереження повного освітлення при аварійних і планових відключеннях трансформаторів бажано мати перемички між одотрансформаторними підстанціями, що забезпечують можливість включення повного освітлення у приміщенні.

Мережі освітлення розділяються на живильні й групові. Живильні мережі – це лінії від трансформаторних підстанцій або інших точок живлення до групових щитків, до групової мережі відносяться лінії від групових щитків до освітлювальних приладів.

У кожному фазу групової лінії повинно включатися не більше 20 штук ЛН, ДРЛ, МГЛ, НЛВД або 50 штук ЛЛ. Керування освітленням може бути місцеве або централізоване, що може бути реалізовано такими способами: пряме, дистанційне, автоматичне і телемеханічне.

Встановлена потужність освітлювальної установки визначається як сума потужностей усіх ламп, що живляться відповідною ділянкою мережі. Для ліній з РЛ (крім ламп Дкст) до потужності ДС необхідно додавати втрати в ПРА, рівні: 20 % - для ЛЛ, 10 % - для РЛВТ потужністю до 400 Вт і 5 % - потужністю більше 400 Вт. Коефіцієнт попиту для різних освітлювальних установок, при відсутності нормативних даних, можна приймати:

1 – для дрібних виробничих будинків і торговельних приміщень, зовнішнього освітлення;

0,95 – для виробничих будинків, що складаються з окремих великих прольотів;

0,9 – для бібліотек, адміністративних будинків і підприємств громадського живлення;

0,8 – для виробничих будинків, що складаються з великого числа окремих приміщень;

0,6 – для складських будинків і електростанцій, що складаються з великого числа окремих приміщень.

При розрахунку групової мережі і всіх ланок аварійної мережі коефіцієнт попиту приймається рівним 1.

Вибір перерізу провідників освітлювальної мережі виконують по струму, який можна визначити за формулами

для трифазної мережі з нульовим проводом і без нього при рівномірному навантаженні фаз

$$I = \frac{P_3}{\sqrt{3}U_n \cos \varphi};$$

для двофазної мережі з нулем при рівномірному навантаженні фаз

$$I = \frac{P_2}{2U_\phi \cos \varphi};$$

для двофазної мережі

$$I = \frac{P_1}{U_H \cos \varphi};$$

для кожної з фаз дво- і трифазної мережі з нулем при будь-якому, у тому числі нерівномірному навантаженні

$$I = \frac{P_1}{U_\phi \cos \varphi},$$

де P – потужність навантаження (включаючи втрати в ПРА),

$\cos \varphi$ – коефіцієнт потужності навантаження,

U_ϕ , U_ϕ , U_H – лінійна, фазна або номінальна напруга мережі.

При виборі проводів слід враховувати, що в чотирьох провідній трифазній мережі при рівномірному навантаженні по фазах, струм у нульовому проводі може досягати величини фазного струму, тому переріз нульової жили повинний бути таким же, як і переріз фазної.

Для живильної мережі обов'язково виконується перевірка на втрати напруги. Величина втрат напруги визначається як

$$\Delta U = U_{X.X} - U_{\text{МИН}} - \Delta U_T,$$

де ΔU – припустимі втрати в мережі;

$U_{X.X}$ – номінальна напруга при холостому ході;

$U_{\text{МИН}}$ – напруга у найбільш віддаленій лампи (2,5 – 5 %);

ΔU_T – втрати напруги в трансформаторі.

$$\Delta U_T = \beta (U_{A.T} \cos \varphi + U_{P.T} \sin \varphi),$$

де β – коефіцієнт завантаження трансформатора;

$U_{A.T}$ і $U_{P.T}$ – активні й реактивні складові короткого замикання трансформатора;

$\cos \varphi$ – коефіцієнт потужності.

$U_{A.T}$ і $U_{P.T}$ визначаються як

$$U_{A.T} = \frac{P_K}{P_H} 100;$$

$$U_{P.T} = \sqrt{U_K^2 - U_{A.T}^2}$$

де P_K – втрати короткого замикання;

P_H – номінальна потужність трансформатора;

U_K – напруга короткого замикання.

Для електроживлення освітлювальної установки застосовуються проводи і кабелі з алюмінієвими жилами. Провідники з мідними жилами обов'язкові тільки у вибухонебезпечних зонах або приміщеннях класів В-1 і В-1а та для переносних освітлювальних приладів.

На штучне освітлення витрачається близько 13% електроенергії, що виробляється. Заходи щодо зниження споживання електроенергії повинні постійно удосконалюватися. У першу чергу це заміна джерел світла з низькою світловою віддачею на ті, в яких цей показник вище. Так, заміна ламп розжарювання на розрядні скорочує споживання електроенергії при використанні ДРЛ на 40 %, ЛЛ - на 55 %, НЛВТ на 70 %. Правильна побудова системи керування дозволяє заощаджувати електроенергію на 10 – 15 %.

КОНТРОЛЬНІ ЗАПИТАННЯ

1. Назвіть параметри систематизування споживачів.
2. Споживачі електроенергії.
3. Приймачі електроенергії, їх характеристика.
4. Дайте характеристику режимам роботи приймачів.
5. Перелічіть категорії споживачів щодо забезпечення надійності і безперебійності живлення приймачів.
6. Назвіть причини виникнення реактивної енергії.
7. Перелічіть причини недоцільності концентрації генераторів реактивної енергії.
8. Назвіть характерні місця, для яких визначається встановлена потужність.
9. Перелічіть причини зниження коефіцієнта потужності споживача.
10. Перевірка заміни недовантаженого двигуна на двигун меншої потужності.
11. Методи підвищення коефіцієнта потужності.
12. Переваги конденсаторних батарей при компенсації реактивної потужності в порівнянні з іншими компенсаторами.
13. Основні характеристики трансформатора.
14. Досліди холостого ходу і короткого замикання.
15. Група з'єднань трансформатора.
16. Позначення виводів і групи з'єднань.
17. Дослідне визначення груп з'єднань.
18. Рівнобіжне включення трансформаторів.
19. Рівнобіжне включення трансформаторів непарних груп з'єднання.
20. Рівнобіжне включення трансформаторів парних груп з'єднання.
21. Фазування трансформаторів.

22. Фазування трансформаторів із заземленої нейтральлю.
23. Фазування трансформаторів з ізольованої нейтральлю.
24. Схема заміщення трансформатора.
25. Методика визначення параметрів схеми заміщення трансформатора.
26. Електрифіковане устаткування.
27. Електричні машини.
28. Електричні машини з асинхронними двигунами.
29. Електричні машини із синхронними двигунами.
30. Електричні машини з двигунами постійного струму.
31. Електричні машини з двигунами постійного струму при живленні від перетворювача.
32. Електротехнологія.
33. Способи перетворення електричної енергії в інші види енергії.
34. Електрична піч опору.
35. Дугова електрична піч.
36. Індукційна піч.
37. Печі діелектричного нагрівання.
38. Електрозварювання.
39. Вимоги до зварювальних трансформаторів.
40. Електрозварювальне устаткування.
41. Електроліз.
42. Гальванотехніка.
43. Гальванічні установки.
44. Електричне висвітлення.
45. Спектр випромінювання.
46. Основні світлотехнічні величини.
47. Світлотехнічні параметри джерел світла.
48. Електричні параметри джерел світла.
49. Геометричні параметри джерел світла.
50. Термін служби джерела світла.
51. Крива сили світла.
52. Лампи розкалювання.
53. Розрядні лампи.
54. Люмінесцентні лампи.
55. Дугова ртутна лампа.
56. Дугова натрієва лампа.
57. Пускорегулююча апаратура.
58. Ступінь захисту світильників від впливу навколишнього середовища.
59. Клас захисту від ураження електричним струмом.
60. Робота розрядної лампи з індуктивним баластом.
61. Робота розрядної лампи з індуктивно-ємнісним баластом.
62. Світлові прилади.
63. Світильники.

64. Світлотехнічні характеристики світильників.
65. Освітлювальні мережі.
66. Категорії освітлювальних установок.
67. Види висвітлення.
68. Коефіцієнт попиту освітлювальної установки.
69. Визначення навантаження освітлювальної установки.
70. Види електричного транспорту.
71. Напруги застосовувані для живлення електротранспорту.
72. Тягові підстанції.

КОНТРОЛЬНІ ЗАВДАННЯ

1. Потрібно розрахувати активну, реактивну і повну потужності і струми при номінальному навантаженні на валу для двигуна потужністю P_m кВт на робочу напругу U В, що має ККД η і коефіцієнт потужності $\cos\varphi$. Розрахувати індуктивний опір струмообмежуючого реактора, щоб пусковий струм не перевищував номінального струму мережного трансформатора. ТДН-400-10/0,4, $U_k\% = 6\%$.

P_m кВт	U В	ккд η	$\cos\varphi$	Мережний тр-тор
20	380	0,8	0,8	ТДН-400-10/0,4 $U_k\% = 6$

2. Для двигуна постійного струму з ККД $\eta = 0,85$ при його живленні від тиристорного перетворювача необхідно: розрахувати енергетичні показники двигуна, активну, реактивну і повну потужності двигуна, механічну потужність на валу, якщо діюче значення струму якоря $I_a = 200$ А, а його постійна складова $I_0 = 160$ А, що дає значення напруги якоря $U_a = 220$ В.

3. Для електропечі опору, призначеної для розплавлення за 2 години 100 кг алюмінію в чавунному тиглі масою 70 кг, необхідно розрахувати параметри нагрівача при ККД печі 0,6.

4. Для дугової електропечі, призначеної для плавлення за одну годину 1,5 т сталі необхідно: розрахувати індуктивний опір струмообмежуючого реактора за умови, щоб спад вторинної напруги мережного трансформатора типу ТРДН-6300-110/10, $U_k\% = 5\%$ при коефіцієнті завантаження $\beta = 0,75$ у момент запалювання дуги не перевищував номінального значення. Пічний трансформатор ЕТМК-

1200/10, потужність 1000 кВа, напруга 10/0,11 кВ, нормальна напруга КЗ $U_k \% = 18\%$.

5. Для індукційної печі для плавлення за одну годину 160 кг бронзи необхідно розрахувати активні, реактивну і повну потужності печі і перетворювача частоти на 2,4 кГц 800 В якщо ємність конденсаторів, які компенсують, 32 мкФ, вибрати силові кабелі для живлення печі.

6. Для установки електрозварювання необхідно розрахувати: зварювальний трансформатор, що живиться напругою 220 В, для роботи з електродами діаметром 4 мм; провали напруги в мережі в момент запалювання дуги, якщо напруга КЗ зварювального трансформатора $U_k \% = 10\%$, а мережний трансформатор ТДК-100-10/0,4 $U_k \% = 7\%$ при коефіцієнті завантаження 0,7.

7. Для установки електролізу, призначеної для виробництва алюмінію, необхідно розрахувати: кількість електроенергії для виробництва 1 т алюмінію, якщо процес відбувається при напрузі 6 В и струмі 30 кА; активну, реактивну і повну потужності понижуючого трансформатора, якщо його ККД 98%, а коефіцієнт потужності $\cos \varphi = 0,85$.

8. Потрібно перевірити за умовами рентабельності заміну двигуна типу А92-4 потужністю 100 кВт, що працює з навантаженням на валу, що дорівнює 50 кВт, двигуном А82-4 потужністю 55кВт.

Коефіцієнт зміни втрат у заданому пункті енергосистеми дорівнює 0,02; 0,1; 0,15 кВт/кВАр.

9. Для трансформатора зірка-зірка з нулем потужністю $S_n = 100$ кВА, напругою первинної обмотки $U_{1H} = 6000$ В, а вторинної $U_{20(XH)} = 400$ В, напруги короткого замикання $U_k \% = 5,5\%$, потужність К.З. $P_{кз} = 2400$ Вт, потужність Х.Х. $P_{xx} = 600$ Вт, струм Х.Х. $I_{0xx} = 0,07 I_{1H}$, коефіцієнт потужності $\cos \varphi_2 = 0,75$, коефіцієнт завантаження $\beta = 0,8$, необхідно розрахувати активні й реактивні опори, спадання напруги у вторинній обмотці і побудувати схему заміщення.

10. Вибрати перетин живильного кабелю для освітлювальної установки, що складається з 15 ламп ДРЛ- 250, розташованих на відстані 50 м від ввідного щита, 23 ламп ЛБ-40, розташованих на відстані 70 м від ввідного щита і 17 ламп накаливання потужністю 100 Вт, розташованих на відстані 30 м від ввідного щита.

Треба розрахувати активну, реактивну і повну потужності й струми при номінальному навантаженні на валу для двигуна потужністю P кВт на робочу напругу U_n В, що має ККД η і коефіцієнт потужності $\cos \varphi$.

Розрахувати індуктивний опір струмообмежуючого реактора, щоб пусковий струм не перевищував номінальний струм мережного трансформатора ТДН-400-10/0,4, $U_K\% = 6\%$.

знаходимо значення номінального струму силового трансформатора:

$$I_{H.Tp} = \frac{S}{\sqrt{3}U_{\Pi}} \text{ A.}$$

Індуктивний опір мережного трансформатора

$$X_{\sigma}^T = \frac{U_K\%}{100} * \frac{U_{\Phi}^2}{I_{H.Tp}} \text{ Ом.}$$

Індуктивний опір первинної обмотки і приведений опір вторинної обмотки

$$X_{1\sigma}^T = X_{2\sigma}^{II} = X_{\sigma}^T / 2 \text{ Ом.}$$

Індуктивний опір вторинної обмотки

$$X_{2\sigma}^T = X_{2\sigma}^{II} / K^2 \text{ Ом.}$$

СПИСОК ДЖЕРЕЛ

1. Бессонов Л. А. Теоретические основы электротехники. Учебник для вузов.- М.; Высш. шк., 1984. – 559 с.
2. Електропостачання міст. Навч. посібник. / Ю. М. Блажко. – К.: НМКВО, 1992. - 256с.
3. Кайман М. М. Электрические машины и электропривод автоматических устройств.- М.: Высш. шк., 1987. – 335 с.
4. Кацман М. М., Юферов Ф. М. Электрические машины автоматических систем.- М., Высш. шк., 1979. – 261с.
5. Ковальов В. М.. Приймачі електроенергії промислових підприємств (лекції для студентів 4 курсу денної і заочної форм навчання спеціальності „Електротехнічні системи електроспоживання”) – Харків: ХДАМГ, 2000. – 81 с.
6. Проектирование систем электроснабжения электрических железных дорог / Под общ. ред. Л. М. Перцовского.-М.; Трансжелдориздат, 1963. – 471 с.
7. Справочная книга по светотехнике / Под ред. Ю. Б. Айзенберга. М., Знак, 2006. – 972 с.
8. Электротехнические промышленные установки. Учебник для вузов / Под ред. А. Д. Свенчанского. – М.: Энергоиздат, 1982. – 356 с.

ДОДАТКИ

Додаток А

Таблиця А.1

Струмові навантаження на неізольовані шини прямокутного перерізу

Площа перерізу в мм ²	Струм в амперах		
	мідні	алюмінієві	стальні
250	870	670	365
500	1510	1170	535
800	2180	1690	750

Таблиця А.2

Струмові навантаження на силові трижильні кабелі в алюмінієвій оболонці з паперовою ізоляцією напругою 0.4-10 кВ

Площа перерізу в мм ²	Струм в амперах			
	Мідні жили		Алюмінієві жили	
	земляна прокладка	повітряна прокладка	земляна прокладка	повітряна прокладка
1	2	3	4	5
16	120	80	90	60
25	160	105	125	80
35	190	125	145	95
50	235	155	180	120
70	285	200	220	155
95	340	245	260	190
120	390	285	300	220
150	435	330	335	255
185	490	375	380	290
240	570	430	440	330

Таблиця А.3

**Струмові навантаження на силові проводи в гумовій та
пластмасовій ізоляції напругою 0.4 кВ**

Площа перерізу у мм ²	Струм в амперах				
	Три одножильні проводи				Переносні гнучкі трижильні кабелі в гумовій оболонці
	прокладка у повітрі		Прокладка у трубі		
	мідні	алюмінієві	мідні	алюмінієві	
2.5	30	24	25	19	28
1	2	3	4	5	6
4	41	32	35	28	36
6	50	39	46	32	45
10	80	60	60	47	60
16	100	75	80	60	80
25	140	105	100	80	105
35	170	130	125	95	130
50	215	165	170	130	160
70	270	210	210	165	200
95	330	255	255	200	-
120	385	295	290	220	.
150	440	340	330	255	-
185	510	390	-	-	-
240	605	405	-	-	-

Таблиця 1.4

Марки силових кабелів і проводів

Марка кабелю або проводу	Характеристика	Напруга викорис тання, кВ	Площа перерізу жили, мм ²
1	2	3	4
ААШВ	Силові кабелі з паперовою ізоляцією жил Алюмінієві жили в алюмінієвій оболонці й захисним покриттям у формі шлангу з полівінілхлориду	6-35	6-240
ААШп	Те саме шланг з поліетилену		
АВАШВ	Силові кабелі з пластмасовою ізоляцією жил Алюмінієві жили в алюмінієвій обмотці із захисним покриттям з полівінілхлоридного шланга	6-35	6-240

1	2	3	4
	Силові кабелі з гумовою ізоляцією жил		
АВРГ	Алюмінієві жили в полівінілхлориді оболонці без захисного покриття	0,66	4-300
	Силові проводи з гумовою ізоляцією		
АПРІ	3 алюмінієвою жилою в гумовій ізоляції, переплетений бавовняною прядивом	0.66	2.5 - 120
АПВ	3 алюмінієвою жилою з пластмасовою ізоляцією	0,66	2.5 - 120

Таблиця А.5

Фізичні характеристики матеріалів

Назва матеріалу	Питома вага, г/см	Електричний опір, ом*мм ² /м	Теплоємність, кДж/кг°С	Температура плавлення, 1°С
Алюміній	2,7	0,029	0,91	660
Сталь	7,9	ОД4	0,5	1500
Олово	7,3	0,12	0,23	232
Свинець	11,4	0,21	0,13	327
Бронза	8,5	0,18	0,36	1000
Латунь	8,6	0,065	0,38	900
Мідь	8,9	0,0175	0,35	1083
Чавун	7,8	0,5	0,54	1200
Графіт	2,3	8	0,7	3500
Вода	1,0	-	4,2	-

Таблиця А.6

Характеристика матеріалів для нагрівачів електропечей опору

Матеріал	Питома Вага, г/см	Питомий Опір, ом*мм /м	Температура плавлення 1°С	Максимальна робоча температура 1°С
Ніхром Х20Н80	8,4	1,1	1400	1150
Фехраль Х13Ю4	7,2	1,26	1450	900
Сплав ЄИ-626	7,2	1,42	1525	1300
Карборунд	2,3	1500		1500

Таблиця А.7

Технічні дані пічних трансформаторів для дугових електропечей

Тип трансформатора	ЕТМ- 400/10	ЕТМК- 1200/10	ЕТМК -1800/10
Потужні сть.кВа	400	1000	1500
Напруга U_1/ U_2 кВ	6,3/0,11	10/0,11	18
Напруга короткого замикання, U_k %	34	18	18

Таблиця А.8.

Електрохімічні еквіваленти речовин при їх електролізі

Речовини	Електрохімічний еквівалент г $г/А*год$
Срібло	4,025
Алюміній	0,335
Мідь	1,19
Хром	0,65
Нікель	ІД

Додаток Б

Таблиця Б.1

Остання цифра шифру	Передостання цифра шифру									
	0	1	2	3	4	5	6	7	8	9
0	1	11	21	31	41	51	61	71	81	91
1	2	12	22	32	42	52	62	72	82	92
2	3	13	23	33	43	53	63	73	83	93
3	4	14	24	34	44	54	64	74	84	94
4	5	15	25	35	45	55	65	75	85	95
5	6	16	26	36	46	56	66	76	86	96
6	7	17	27	37	47	57	67	77	87	97
7	8	18	28	38	48	58	68	78	88	98
8	9	19	29	39	49	59	69	79	89	99
9	10	20	30	40	50	60	70	80	90	100

Таблиця Б.2

Номер варіанта	Номер варіанта контрольного завдання				
	2	3	4	5	6
1					
1; 51	1	25	49	73	
2; 52	2	26	50	74	
3; 53	3	27	51	75	
4; 54	4	28	52	76	
5; 55	5	29	53	77	
6; 56	6	30	54	78	
7; 57	7	31	55	79	
8; 58	8	32	56	80	
9; 59	9	33	57	81	
10; 60	10	34	58	82	
11; 61	11	35	59	72	
12; 62	12	36	60	74	
13; 63	13	37	61	76	
14; 64	14	38	62	78	
15; 65	15	39	63	80	
16; 66	16	40	64	82	
17; 67	17	41	65	73	
18; 68	18	42	66	75	
19; 69	19	43	67	77	

1	2	3	4	5	6
20; 70	20	44	68	79	
21; 71	21	45	69	81	
22; 72	22	46	70	80	
23; 73	23	47	71	78	
24; 74	24	48	72	76	
25; 75	2	25	50	74	
26; 76	4	27	52	81	
27; 77	6	29	54	79	
28; 78	8	31	56	77	
29; 79	10	33	58	75	
30; 80	12	35	60	73	
31; 81	14	37	62	82	
32; 82	16	39	64	81	
33; 83	18	41	66	80	
34; 84	20	43	68	79	
35; 85	22	45	70	78	
36; 86	24	47	72	77	
37; 87	1	26	49	76	
38; 88	3	28	51	75	
39; 89	5	30	53	74	
40; 90	7	32	55	73	
41; 91	9	34	57	74	
42; 92	11	36	59	76	
43; 93	13	38	61	78	
44; 94	15	40	63	80	
45; 95	17	42	65	82	
46; 96	19	44	67	81	
47; 97	21	46	69	79	
48; 98	23	48	71	77	
49; 99	22	47	50	75	
50; 100	20	46	52	73	

НАВЧАЛЬНЕ ВИДАННЯ

КРАВЧЕНКО Юрій Петрович,
САПРИКА Олександр Вікторович

«СПОЖИВАЧІ ЕЛЕКТРОЕНЕРГІЇ»

КОНСПЕКТ ЛЕКЦІЙ

(для студентів 4 курсу денної і 5 курсу заочної форм навчання,
та слухачів другої вищої освіти напряму підготовки
6.050701 – «Електротехніка та електротехнології»
0906 Електротехніка» зі спеціальності
«Електротехнічні системи електроспоживання»)

Відповідальний за випуск *П. П. Рожков*

За авторською редакцією

Комп'ютерне верстання *О. А. Балашова*

План 2011, поз. 135 Л

Підп. до друку 2.03.2012
Друк на ризографі.
Тираж 50 пр.

Формат 60 x 84/16
Ум. друк. арк. 4,7
Зам. №

Видавець і виготовлювач:

Харківська національна академія міського господарства,
вул. Революції, 12, Харків, 61002

Електронна адреса: rectorat@ksame.kharkov.ua

Свідоцтво суб'єкта видавничої справи:

ДК №4064 від 12. 05. 2011 р.