

МІНІСТЕРСТВО ОСВІТИ І НАУКИ, МОЛОДІ ТА СПОРТУ УКРАЇНИ
ХАРКІВСЬКА НАЦІОНАЛЬНА АКАДЕМІЯ
МІСЬКОГО ГОСПОДАРСТВА

МЕТОДИЧНІ ВКАЗІВКИ

до виконання курсового проекту

з навчальної дисципліни

«ПРИКЛАДНА ЛІТОЕКОЛОГІЯ І РАДІОЕКОЛОГІЯ»

**(модуль 4 «Підземні води урбанізованих територій
та їх антропогенне забруднення»)**

*(для студентів 5 курсу заочної форми навчання
за напрямом підготовки 6.040106 «Екологія, охорона навколишнього
середовища та збалансоване природокористування»)*

Харків
ХНАМГ
2012

Методичні вказівки до виконання курсового проекту з навчальної дисципліни «Прикладна літоєкологія і радіоекологія» (модуль 4 «Підземні води урбанізованих територій та їх антропогенне забруднення») (для студентів 5 курсу заочної форми навчання за напрямом підготовки 6.040106 «Екологія, охорона навколишнього середовища та збалансоване природокористування») / Харк. нац. акад. міськ. госп-ва; уклад.: Д. В. Дядін. – Х. : ХНАМГ, 2012. – 15 с.

Укладач: Д. В. Дядін

Рецензент: к. т. н., доц. В. В. Яковлєв

Рекомендовано кафедрою інженерної екології міст,
протокол № 2 від 09.09.2011 р.

Зміст

Вступ.....	4
1. Порядок призначення і режим зон санітарної охорони підземних водозаборів.....	5
2. Гідрогеологічні розрахунки зони санітарної охорони підземного водозабору	7
Завдання до курсового проекту	13
Список рекомендованих джерел.....	14

Вступ

Згідно вимогам природоохоронного законодавства України на всіх водозабірних спорудах, що використовуються для централізованого питного водопостачання населення, незалежно від їхнього типу та підпорядкування створюються зони санітарної охорони (ЗСО). Призначення таких зон – охороняти водозабірні споруди від несанкціонованого доступу сторонніх осіб, захищати підземні води й поверхневі води у зоні впливу водозабору шляхом встановлення особливого санітарного режиму. Режим зон санітарної охорони встановлюють згідно з відповідними чинними нормативними та законодавчими документами.

Метою курсового проекту є ознайомлення з порядком призначення, методикою розрахунків, регламентом і режимом ЗСО підземного водозабору (артезіанської свердловини). Згідно до завдання, проект має містити розрахунки розмірів ЗСО з відповідним обґрунтуванням вихідних даних, винесення розрахованої зони на топографічний план, аналізування ситуації на плані й виявлення порушень нормативного режиму ЗСО, рекомендації щодо усунення виявлених порушень та додержання санітарного режиму.

Курсовий проект виконується за індивідуальним завданням, варіанти якого видаються викладачем.

1. Порядок призначення і режим зон санітарної охорони підземних водозаборів

Зони санітарної охорони (ЗСО) організовують на всіх водозабірних спорудах, незалежно від їх відомчої приналежності, які подають воду як з поверхневих, так і з підземних джерел, у тому числі зі штучним поповненням, що використовується для господарсько-питних потреб.

Основною метою ЗСО є охорона від забруднення джерел водопостачання, а також водопровідних споруд і прилеглої території.

ЗСО організовують у складі трьох поясів: перший пояс (пояс суворого режиму) включає територію майданчика розташування всіх водопровідних споруд; другий і третій пояси (пояси обмежень) охоплюють територію, призначену для охорони підземних вод від забруднення, на якій встановлюється спеціальний санітарний режим та обмеження певних видів господарської діяльності.

Водозабори підземних вод мають розташовуватися, як правило, поза територією промислових підприємств і житлової забудови.

Перший пояс ЗСО встановлюється на відстані не менше 30 м від водозабору – при використанні захищених підземних вод і на відстані не менше 50 м – при використанні недостатньо захищених підземних вод. Розміри другого і третього поясів встановлюються шляхом гідрогеологічних розрахунків.

Проект ЗСО має передбачати основні санітарні заходи стосовно призначення кожного поясу ЗСО в цілях усунення і попередження можливості забруднення води джерел водопостачання і водопровідних споруд.

На території першого поясу ЗСО підземних джерел водопостачання і майданчиків водопровідних споруд забороняються всі види будівництва, що не мають безпосереднього відношення до експлуатації, реконструкції і розширення водопровідних споруд, у тому числі прокладання трубопроводів різного призначення, розміщення житлових і господарчо-побутових будівель, мешкання людей, а також вживання отрутохімікатів і добрив на ґрунтовому покриві.

У межах другого й третього поясів проводяться такі водозахисні заходи:

- виявлення, тампонування (або відновлення) всіх старих, недіючих, дефектних або неправильно експлуатованих свердловин, що представляють небезпеку забруднення водоносного горизонту;
- регулювання буріння нових свердловин і будь-якого нового будівництва при обов'язковому узгодженні з місцевими органами санітарно-епідеміологічної служби у суворій відповідності з чинним санітарним законодавством;
- заборона закачування відпрацьованих стічних вод у підземні горизонти, підземного складування твердих відходів і розробки надр, яка може призвести до забруднення водоносного горизонту;
- заборона розміщення складів паливно-мастильних матеріалів, а також складів отрутохімікатів і мінеральних добрив, накопичувачів промстоків, шламосховищ та інших об'єктів, що представляють небезпеку хімічного забруднення підземних вод;
- своєчасне виконання необхідних заходів щодо санітарної охорони поверхневих водоймищ, які мають безпосередній гідравлічний зв'язок із водоносним горизонтом, що використовується.

У межах другого поясу ЗСО підземних джерел водопостачання, окрім здійснення перелічених вище заходів, вживають таких додаткових обмежень:

- заборона розміщення кладовищ, скотомогильників, полів асенізації, полів фільтрації, полів зрошування, споруджень підземної фільтрації, гноєсховищ, силосних траншей, тваринницьких і птахівницьких підприємств та інших сільськогосподарських об'єктів, що представляють небезпеку мікробного забруднення підземних вод;
- заборона вживання добрив і отрутохімікатів;
- заборона промислового вирубування лісу.

Також у другому поясі обов'язково передбачається виконання заходів щодо санітарного благоустрою території населених пунктів та інших об'єктів (каналізування, облаштування водонепроникних вигрібних ям тощо).

2. Гідрогеологічні розрахунки зони санітарної охорони підземного водозабору

Зона санітарної охорони водозабору складається з 3 поясів. Перший – пояс суворого режиму, він встановлюється на відстані не менше 30 м від водозабірної споруди при використанні напірних (захищених від забруднення) водоносних горизонтів і не менше 50 м при експлуатації ґрунтових (незахищених). Другий і третій – пояси обмежень, призначені для захисту водоносних горизонтів від бактеріального (другий пояс) і хімічного (третій пояс) забруднення.

Розміри другого поясу визначають, виходячи з умов, що якщо за його межами через зону аерації або безпосередньо до водоносного горизонту поступає мікробне забруднення, воно не досягає водозабірної споруди. Ця умова виконується в таких випадках, коли час руху води від межі другого поясу до водозабірної споруди буде перевищувати час виживання патогенних мікроорганізмів (табл. 1).

Таблиця 1 – Терміни виживання патогенних мікроорганізмів залежно від гідрогеологічних і кліматичних умов

Гідрогеологічні умови	t, діб	
	У межах I, II клімат. районів*	В межах III, IV клімат. районів*
1. Ґрунтові води:		
а) за наявності гідравлічного зв'язку з водоймою	400	400
б) за відсутності цього зв'язку	400	200
2. Міжпластові води:		
а) за наявності гідравлічного зв'язку з водоймою	200	200
б) за відсутності цього зв'язку	200	100

* кліматичні райони згідно СНиП 23-01-99 розрізняють за величинами середньомісячних температур січня і липня: I – у січні від -14 до -28°C, у липні від 0 до +21°C; II – у січні від -3 до -20°C, у липні від +8 до +21°C; III – у січні від -5 до -20°C, у липні від +21 до +27°C; IV – у січні від -12 до +6°C, у липні від +21 до +31°C.

Під час розрахунку другого поясу ЗСО для слабозахищених водоносних горизонтів необхідно додатково враховувати час вертикальної інфільтрації забруднених вод до поверхні підземних вод. Для ґрунтових вод розраховують час вертикального проникнення забруднених вод з поверхні землі через зону аерації. Для міжпластових водоносних горизонтів враховують час міграції через шар слабопроникних порід, що перекриває водоносний горизонт зверху.

Таким чином, до розрахунку розміру другого поясу включають час виживання бактерій, віднявши від нього час, що витратиться на вертикальну інфільтрацію. Проте, якщо перекриваючі водотривкі горизонти характеризуються переривистістю або мінливістю фільтраційних властивостей за площею, або на прилеглий до водозабору території можуть розташовуватися інші свердловини невідомого технічного стану, до розрахунків доцільно брати повний час виживання бактерій. Якщо час вертикального проникнення забруднених вод значно більший, ніж час виживання патогенних мікроорганізмів, другий пояс окремо не розраховують і встановлюють в межах першого.

Межу третього поясу визначають, виходячи з таких умов: якщо у водоносний пласт надійдуть речовини-забрудники – вони або не досягнуть водозабірної споруди, або досягнуть її не раніше розрахункового часу, який має дорівнювати або перевищувати термін експлуатації водозабору (зазвичай у розрахунках приймають 25 років або $\approx 10^4$ діб, якщо не задано інший).

Розрахунок ЗСО для ізольованого, необмеженого пласта без урахування природного потоку підземних вод

Розглянемо спрощені умови залягання водоносного горизонту, що експлуатується. Припустимо, що природний потік підземних вод у пласті відсутній, пласт надійно ізольований водотривкими шарами у покрівлі та з підшви, має постійну товщину та необмежений у горизонтальному напрямку. У такому випадку область захвату підземних вод навколо свердловинного водозабору набуває форми циліндру, а в плані – пояси ЗСО матимуть форму кола (рис. 1). Радіус кола можна визначити, виходячи з умов, що у відповідному циліндричному елементі пласта має міститись повний об'єм води, яку витягують зі свердловини за розрахунковий період часу t :

$$V = Q \cdot t$$

Із геометричних позицій об'єм циліндричного елемента становить:

$$V = \pi R^2 \cdot m,$$

де m – товщина водоносного горизонту.

Оскільки водоносний горизонт є пористим середовищем, вода займає лише об'єм пор (пустот) у цьому об'ємі пласта, і це необхідно врахувати:

$$V = \pi R^2 \cdot m \cdot n,$$

де n – активна пористість водовмісних порід.

Очевидно, що дійсний об'єм, який займає вода у пустотах, менше величини загального об'єму водовмісної породи на величину об'єму мінерального скелету.

Відповідно, радіус зони захвату становить:

$$R = \sqrt{\frac{Q \cdot t}{\pi \cdot n \cdot m}}$$

де Q – продуктивність свердловини, м³/добу;

t – час захвату води, необхідний для обґрунтування меж поясу, діб;

n – активна пористість порід водоносного горизонту, частки од;

m – товщина водоносного горизонту, м.

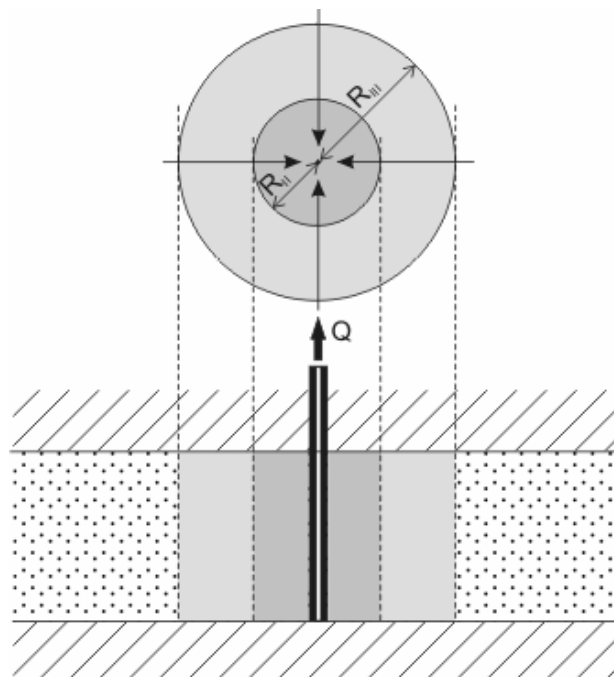


Рис. 1 – Область захвату свердловинного водозабору без урахування природного потоку підземних вод

Розрахунок ЗСО для ізолюваного, необмеженого пласта з урахуванням природного потоку підземних вод

У випадку врахування природного потоку ламінарного характеру область зони захвату підземних вод набуває форми еліпсоїду, витягнутого в верх за потоком (рис. 2), оскільки тут складаються градієнти природного потоку підземних вод і депресійної воронки.

При цьому вся область фільтрації в горизонті, що експлуатують, розбивається на такі елементи:

- область живлення водозабору, що обмежена нейтральною лінією току (1) з вододільною точкою N, віддаленою на відстань X_g по осі X від водозабору. Частинки води, що знаходяться за нейтральною лінією, не зможуть потрапити до водозабору, а протечуть мимо;

- область захвату, яка формується за час роботи водозабору (2). Всі частинки води всередині цієї області до кінця розрахункового періоду часу надійдуть до водозабору.

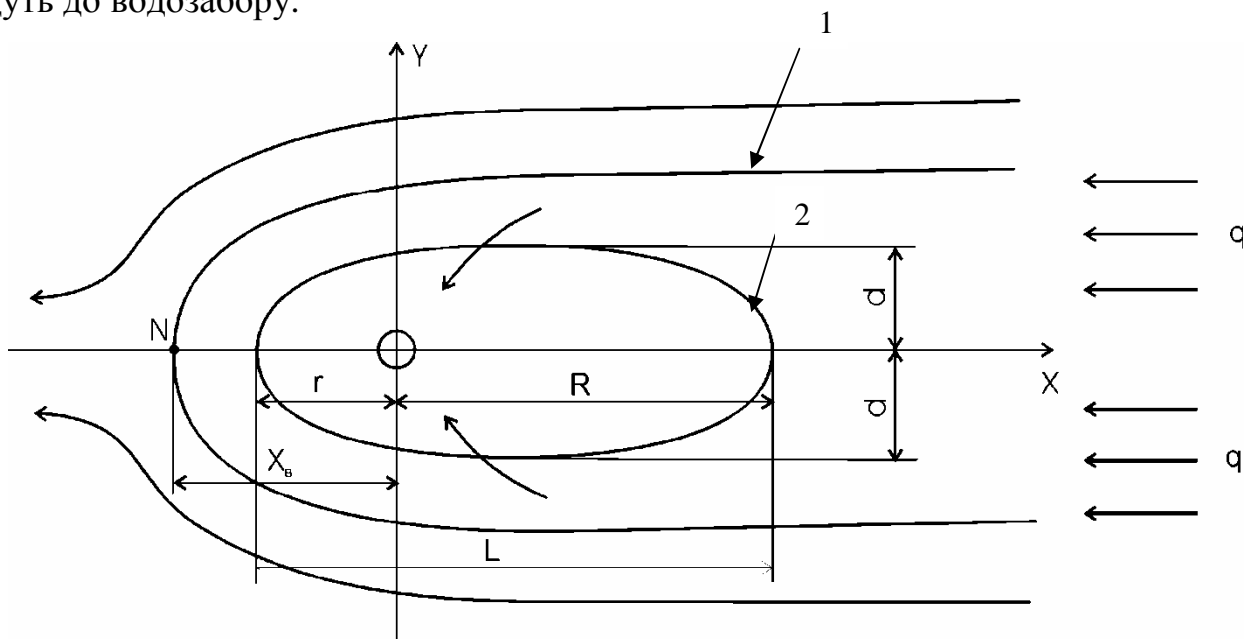


Рис. 2 – Схема зони санітарної охорони водозабору

Розрахунок поясів другого і третього поясів ЗСО зводиться до розрахунку радіусів r , R та напівширини d отриманих еліпсів.

Алгоритм розрахунку виглядає так:

1. Визначають відстань X_g по осі X від водозабору до вододільної точки N, що перебуває на нейтральній лінії току:

$$X_g = \frac{Q}{2 \pi q}$$

де Q – продуктивність свердловини, м³/добу;

q – питома витрата потоку підземних вод, м²/добу:

$$q = K \cdot i \cdot m ;$$

K – коефіцієнт фільтрації водоносного горизонту, м/добу;

i – ухил потоку підземних вод, частки од.;

m – товщина водоносного горизонту, м.

Для визначення ухилу потоку підземних вод (градієнта потоку) необхідно скористатися ізоп'єзами на ситуаційному плані, які є лініями з рівними абсолютними відмітками п'єзометричного рівня напірного водоносного горизонту. Відношення перепаду висот між двома сусідніми ізоп'єзами (ΔH) до відстані між ними (ΔL) і покаже ухил потоку на даній ділянці.

2. Визначають розрахунковий параметр часу T' :

$$T' = \frac{q \cdot t}{X_g \cdot m \cdot n}$$

де t – час, необхідний для обґрунтування меж поясу, діб.

Залежно від отриманого параметру T' , за таблицею 2 або графіком на рис. 3 визначають значення розрахункових радіусів r' і R' .

3. Визначають радіуси та довжину поясу ЗСО, використовуючи такі відношення:

$$r = r' \cdot X_g \quad R = R' \cdot X_g \quad L = R + r ,$$

де r – довжина поясу вниз за потоком, м;

R – довжина поясу вверх за потоком, м.

Напівширину отриманого поясу можна розрахувати за формулою:

$$d = \frac{2 \cdot t \cdot Q}{\pi \cdot m \cdot n \cdot L}$$

де L – загальна довжина поясу, м.

На місцевості пояс ЗСО зазвичай встановлюють у вигляді прямокутника, до якого вписано еліпс розрахованих розмірів.

Таблиця 2 – Величини R' , r' , d' у залежності від розрахункового часу T'

T'	R'	r'	d'	T'	R'	r'	d'
0,01	0,149	0,135	0,142	5	7,091	0,998	2,415
0,02	0,213	0,187	0,200	6	8,222	0,999	2,522
0,05	0,351	0,284	0,315	7	9,336	1	2,605
0,1	0,517	0,384	0,445	8	10,437	1	2,670
0,2	0,773	0,507	0,626	9	11,528	1	2,722
0,3	0,987	0,589	0,762	10	12,611	1	2,765
0,5	1,358	0,699	0,973	15	17,942	1	2,895
1	2,147	0,842	1,338	20	23,186	1	2,961
2	3,506	0,948	1,789	30	33,543	1	3,025
3	4,750	0,982	2,074	50	54,008	1	3,074
4	5,937	0,994	2,271	100	104,661	1	3,109

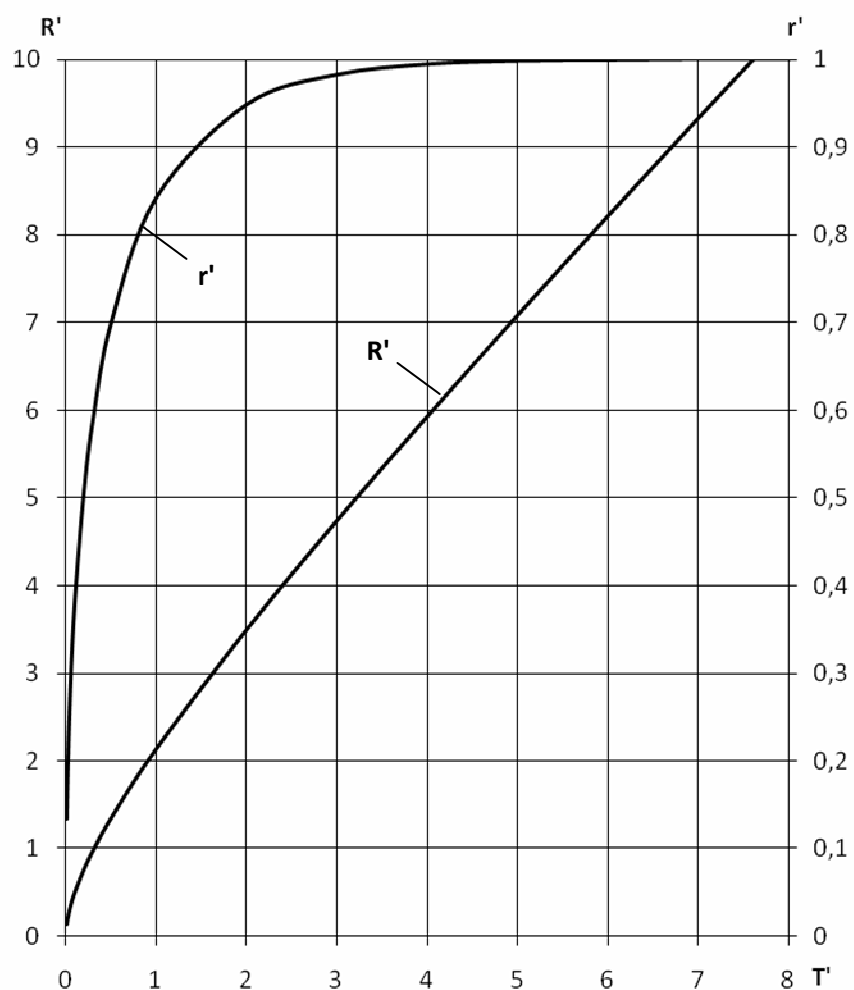


Рис. 3 – Графік для визначення розрахункових радіусів R' і r' у залежності від розрахункового параметру T'

Завдання до курсового проекту

1. Вивчити гідрогеологічний розріз свердловини, виділити у ньому водотривкі й водоносні товщі, зокрема, водоносний горизонт, що експлуатується. Зобразити наданий розріз свердловини у вигляді літологічної колонки з використанням відповідних штрихових позначень літологічного складу порід, індексів і кольорових позначень геологічного віку згідно до геохронологічної шкали.

Літологічну колонку доцільно створити таблицею такого змісту:

№ шару	Інтервал залягання, м	Товщина шару, м	Геол. вік	Літологічний склад	Опис порід	Гідрогеологічні характеристики
1	0 – 2,0	2,0	aQ III	Піски алювіальні крупнозернисті	n = 0,8 ; K _ф = 2,5 м/добу

2. Розрахувати межі другого поясу ЗСО свердловинного водозабору, використовуючи схему розрахунку для ізольованого, необмеженого в плані пласта без урахування природного потоку підземних вод.

3. Розрахувати межі третього поясу ЗСО свердловинного водозабору, використовуючи схему розрахунку для ізольованого, необмеженого в плані пласта з урахуванням природного потоку підземних вод.

4. Нанести отримані пояси ЗСО на ситуаційному плані ділянки.

5. Оцінити стан режиму ЗСО даного водозабору, виявити можливі порушення режиму ЗСО відповідно до вимог чинних нормативних документів.

Курсовий проект оформлюється згідно стандартних вимог щодо написання й оформлення друкованих звітів (згідно вимог ДСТУ 3008-95). Обсяг роботи в аркушах не регламентовано, але проект має висвітлювати всі вище наведені пункти завдання. Матеріали у складі проекту доцільно розмістити у такій послідовності – вступ, теоретична частина (загальні принципи призначення ЗСО, обґрунтування вимог до їхнього режиму тощо), вихідні дані (включаючи складену літологічну колонку), розрахунки, ситуаційний план з нанесеними поясами ЗСО, висновки щодо оцінки режиму ЗСО і виявлення його порушень, список використаних джерел.

Список рекомендованих джерел

1. Водний Кодекс України: ст. 93 / чинний від 06.06.95. № 214/95-ВР. – Верховна Рада України, 1995.
2. Земельний Кодекс України: ст. 113 / чинний від 25.10.2001 № 2768-III. – Верховна Рада України, 2001.
3. Орадovская А.Е., Лапшин Н.Н. Санитарная охрана водозаборов подземных вод. – М.: Недра, 1987. – 167 с.
4. Положение о порядке проектирования и эксплуатации зон санитарной охраны источников водоснабжения и водопроводов хозяйственно-питьевого назначения, № 2640–82, утвержд. 18.12.1982 г.
5. Постанова Кабінету Міністрів України „Про правовий режим зон санітарної охорони водних об’єктів” від 18.12.1998 р. № 2024
6. СНиП 2.04.02-84 Водоснабжение. Наружные сети и сооружения: п. 10 Зоны санитарной охраны. – М.: Госстрой, 1984.

НАВЧАЛЬНЕ ВИДАННЯ

Методичні вказівки

до виконання курсової роботи
з навчальної дисципліни

«ПРИКЛАДНА ЛІТОЕКОЛОГІЯ І РАДІОЕКОЛОГІЯ»

(модуль 4 «Підземні води урбанізованих територій
та їх антропогенне забруднення»)

(для студентів 5 курсу заочної форми навчання
за напрямом підготовки 6.040106 «Екологія, охорона навколишнього
середовища та збалансоване природокористування»)

Укладач: **ДЯДІН** Дмитро Володимирович

Відповідальний за випуск *к. т. н., доц. В. М. Ладженський*

За авторською редакцією

Комп'ютерне верстання *І. В. Волосожарова*

План 2011, поз. 94М

Підп. до друку 22.03.2012 р.
Друк на ризографі
Зам. №

Формат 60×84/16
Ум. друк. арк. 1,0
Тираж 50 пр.

Видавець і виготовлювач:
Харківська національна академія міського господарства,
вул. Революції, 12, Харків, 61002
Електронна адреса: rectorat@ksame.kharkov.ua
Свідоцтво суб'єкта видавничої справи:
ДК № 4064 від 12.05.2011