

**МІНІСТЕРСТВО ОСВІТИ І НАУКИ, МОЛОДІ ТА СПОРТУ УКРАЇНИ
ХАРКІВСЬКА НАЦІОНАЛЬНА АКАДЕМІЯ
МІСЬКОГО ГОСПОДАРСТВА**

Конспект лекцій

**«УТИЛІЗАЦІЯ ПРОМИСЛОВИХ ВІДХОДІВ.
ОСНОВИ УТИЛІЗАЦІЇ ВІДХОДІВ»**

*(для студентів 3 курсу денної та 5 курсу заочної форм навчання
напряму 6.040106 „Екологія, охорона навколишнього середовища та
збалансоване природокористування ”)*

**ХАРКІВ
ХНАМГ
2012**

Бригінець К. Д. Утилізація промислових відходів. Основи утилізації відходів: конспект лекцій (для студентів 3 курсу денної та 5 курсу заочної форм навчання напряму підготовки 6.040106 „Екологія, охорона навколишнього середовища та збалансоване природокористування ”) / К. Д. Бригінець, К. О. Абашина; Харк. нац. акад. міськ. госп-ва. – Х.: ХНАМГ, 2012 – 58 с.

Автори: К. Д. Бригінець, К. О. Абашина

Рецензент: доцент кафедри інженерної екології міст ХНАМГ, кандидат технічних наук В. М. Ладиженський

Рекомендовано кафедрою інженерної екології міст,
протокол № 2 від 25.09.09 р.

ЗМІСТ

Стор.

Вступ5

Змістовий модуль 1. Основні закономірності утворення промислових відходів, методи їх переробки і розміщення

Тема 1. Сучасний стан проблеми промислових відходів6

1.1 Визначення основних термінів і понять6

1.2 Законодавча та нормативна бази у сфері поводження з відходами7

1.3 Сучасні проблеми, які пов'язані з промисловими відходами8

Тема 2. Джерела утворення відходів, класифікація й методи їх переробки10

2.1 Джерела утворення відходів10

2.2 Класифікація відходів12

2.3 Методи переробки відходів12

Тема 3. Технології розміщення твердих промислових відходів17

3.1 Гідравлічний спосіб розміщення відходів17

3.2 Сухий спосіб розміщення відходів19

Змістовий модуль 2. Основні напрями поводження з промисловими відходами

Тема 4. Коротка характеристика основних будівельних матеріалів, для виробництва яких використовують відходи21

4.1 Керамічні матеріали та вироби21

4.2 В'язучі речовини22

4.3 Штучні кам'яні матеріали на основі в'язучих речовин24

Тема 5. Утилізація відходів паливно-енергетичного комплексу25

5.1 Відходи видобування вугілля25

5.2 Відходи збагачення вугілля27

5.3 Золошлакові відходи27

Тема 6. Утилізація відходів металургійного комплексу29

6.1 Відходи видобування залізної руди29

6.2 Відходи збагачення залізної руди	30
6.3 Металургійні шлаки	31
6.4 Пил і шлами металургії	34
Тема 7. Утилізація відходів машинобудівного комплексу	36
7.1 Відходи гальванічних виробництв	36
7.2 Горіла формувальна земля	37
7.3 Лом і відходи чорних і кольорових металів	38
Тема 8. Утилізація відходів хімічного виробництва	39
8.1 Відходи виробництва фосфору, фосфорної кислоти і фосфорних добрив	39
8.2 Відходи виробництва калійних добрив	41
8.3 Відходи виробництва кальцинованої соди	41
8.4 Відходи виробництва сірчаної кислоти	42
8.5 Відходи коксохімічного виробництва	43
8.6 Відходи виробництва і споживання пластмас	44
8.7 Відходи виробництва і споживання гуми	45
8.8 Відходи, що містять нафтопродукти	46
Тема 9. Утилізація відходів переробки деревини	50
9.1 Матеріали з відходів деревини на основі мінеральних в'язучих	50
9.2 Матеріали з відходів деревини на основі органічних сполучних і без застосування сполучних	51
9.3 Використання відходів деревини в різноманітних напрямках	52
Тема 10. Утилізація відходів виробництва будівельних матеріалів	53
Тема 11. Полігони твердих промислових відходів	54
Контрольні питання	56
Рекомендовані джерела.....	57

Вступ

Розвиток людського суспільства та задоволення його потреб відбувається при постійному вилученні та подальшому використанні природних ресурсів. Результатом цього є значне утворення та накопичення промислових відходів. Поводження з відходами є однією з найболючіших проблем сьогодення і посідає пріоритетні позиції в усіх розвинених країнах. В Україні, в результаті утворення великої кількості відходів, ця проблема набула особливої гостроти.

На превеликий жаль на сьогодні найпоширенішим способом поводження з промисловими відходами в Україні є розміщення їх у відвали, терикони, шламо-, хвостосховища, звалища та інші накопичувачі. Вони займають мільйони гектар родючих земель, є джерелом забруднення повітря, фільтрат із них проникає в ґрунти, підземні води.

Адже відходи можуть стати джерелом вторинних ресурсів, джерелом утримування енергоносіїв. Тому перед людством стоїть задача якомога ширше впроваджувати передові технології щодо запобігання та обмеження утворення відходів, утилізації, регенерації їх, знешкодження відходів, які не підлягають утилізації.

Найголовніше завдання дисципліни „Утилізація промислових відходів ” – надати студентам знання про основні прогресивні принципи і напрями поводження з промисловими відходами, показати, що утилізація відходів є важливою ланкою в комплексі природоохоронних заходів і ресурсозбереженні.

До складу дисципліни „Утилізація промислових відходів ” входять два змістових модуля:

1. Основні закономірності утворення промислових відходів, методи їх переробки і розміщення.

2. Основні напрями поводження з промисловими відходами.

При вивченні дисципліни студенти мають використовувати лекційний матеріал і рекомендовану літературу.

Змістовий модуль 1. Основні закономірності утворення промислових відходів, методи їх переробки і розміщення

Тема 1. Сучасний стан проблеми промислових відходів

План

- 1.1 Визначення основних термінів і понять.
- 1.2 Законодавча та нормативна бази у сфері поводження з відходами.
- 1.3 Сучасні проблеми, які пов'язані з промисловими відходами.

1.1 Визначення основних термінів і понять (ДСТУ – 4462.0.01:2005):

відходи – будь-які речовини, матеріали й предмети, що утворюються в процесі людської діяльності і не мають подальшого використання за місцем утворення чи виявлення, та яких їх власник повинен позбутися, утилізацією чи видаленням;

небезпечні відходи – відходи, що мають такі фізичні, хімічні, біологічні чи інші небезпечні властивості, які створюють або можуть створити значну небезпеку для довкілля і здоров'я людини та які потребують спеціальних методів і засобів поводження з ними;

токсичні відходи – різновид небезпечних відходів із вмістом речовин з такими властивостями, що можуть створити небезпеку для живих організмів як безпосередньо під час контактування з ними, так і в майбутньому;

поводження з відходами – дії, спрямовані на запобігання або обмеження утворенню відходів, їх збирання, перевезення, зберігання, оброблення, утилізація, видалення, знешкодження, зокрема контролювання за цими операціями та наглядання за місцями видалення;

зберігання відходів – тимчасове (до 2-х років) розміщення відходів (до їх утилізації чи видалення);

видалення відходів – здійснення виробничих процесів чи операцій, які не пов'язані і не призводять до утилізації відходів (видалення спрямоване на знищення відходів або їх захоронення в місцях чи об'єктах поводження з відходами);

захоронення відходів – різновид видалення відходів, що полягає в здійсненні технологічних процесів чи виконанні робіт, які забезпечують остаточне розміщення відходів;

утилізація відходів – отримання з відходів матеріалів, які призначені для використання для тих чи інших цілей, а також для вироблення енергії, як палива, зокрема для біогазифікування;

регенерування відходів – різновид переробки відходів, що полягає в відновлюванні корисних властивостей відхідного матеріалу для використання їх як вторинних матеріальних чи енергетичних ресурсів;

знешкодження відходів – різновид обробки відходів, який полягає у здійсненні механічних, фізичних, хімічних чи біологічних процесів, які спрямовані на зміну й переведення небезпечних складників відходів у безпечні форми;

техногенне родовище – об'єкт накопичення відходів, які утворилися під час видобування, збагачення, хіміко-металургійного та іншої переробки

корисних копалин, та оцінені як техногенна мінеральна сировина чи паливо, запаси яких затверджені в встановленому порядку.

1.2 Законодавча та нормативна бази у сфері поводження з відходами

Основні Закони України:

“Про відходи ” № 187/98 від 05. 03. 1998 р.

“Про вилучення з обігу, переробку, утилізацію, знищення або подальше використання неякісної та небезпечної продукції ” № 1393-XIV від 14. 01. 2000р.

“Про перевезення небезпечних вантажів ” № 1644-III від 06. 04. 2000 р.

“Про металобрухт ” № 2114-III від 16. 11. 2000 р.

“Про пестициди та агрохімікати ” № 86/95-ВР від 02. 03. 1995 р.

Нормативні документи:

1. *ДСТУ – 2195-99 (ГОСТ 17.9.0.2-99). Охорона природи. Поводження з відходами. Технічний паспорт відходу. Склад, вміст, виклад і правила внесення змін (введений в дію від 2001-01-01 на зміну ДСТУ – 2195-93 (ГОСТ 17.0.0.05-93).*

2. *ДСТУ – 3052-95. Ресурсозбереження. Порядок установа показників ресурсозбереження в документації на продукцію. Введений в дію 1997-01-01.*

3. *ДСТУ – 3910-99 (ГОСТ 17.9.0.1-99). Охорона природи. Поводження з відходами. Класифікація відходів. Порядок найменування за генетичним принципом і віднесення їх до класифікаційних категорій. Введений в дію вперше 2001-01-01.*

4. *ДСТУ – 3911-99 (ГОСТ 17.9.0.1-99). Охорона природи. Поводження з відходами. Виявлення відходів і подання інформаційних даних про відходи. Загальні вимоги. Введений в дію вперше 2001-01-01.*

5. *ДСТУ – 4462.0.01:2005. Охорона природи. Поводження з відходами. Терміни та визначення понять. Введений в дію вперше. Чинний 2006-07-01.*

6. *ДСТУ – 4462.0.02:2005. Охорона природи. Комплекс стандартів у сфері поводження з відходами. Введений в дію вперше 2006-07-01.*

7. *СНиП 2.01.28-85. Полигоны по обезвреживанию и захоронению токсичных промышленных отходов. Основные положения по проектированию. М., 1985.*

8. *ДСанПіН 2.2.7. 029-99. “Гігієнічні вимоги щодо поводження з промисловими відходами та визначення їх класу небезпеки для здоров'я населення ” від 1999- 01-07.*

9. *ДК 005 “Класифікатор відходів ” (КВ) чинний від 2000-30-03.*

10. *Довідково-методичні настанови щодо застосування ДК 005 “Класифікатор відходів ”.*

11. *Временный классификатор токсичных промышленных отходов. Методические рекомендации по определению класса токсичности промышленных отходов. Утв. Минздравом СССР. Госкомитет СССР по науке и технике, 13.05.87, № 4286-87.*

1.3 Сучасні проблеми, які пов'язані з промисловими відходами

Утворення, розміщення, збирання, перевезення, зберігання, утилізація, знешкодження і видалення відходів стали для розвинених країн однією з найбільш пріоритетних проблем, від вирішення яких залежить стан навколишнього середовища.

В Україні в результаті утворення великих обсягів небезпечних відходів, зазначена проблема набула особливої гостроти.

Щорічно в Україні утворюється близько 1,5 млрд. т промислових відходів, до 1 – 3 класу небезпеки відноситься до 8 млн. т із зазначеного об'єму. Загальний обсяг накопичених промислових відходів перевищує 25 млрд. т.

Утилізація та знешкодження відходів проводить незначна кількість підприємств, які фактично не забезпечені належною технологічною базою.

Основну масу відходів видаляють до відвалів, териконів, шламо-, і хвостосховищ, звалищ, полігонів та інших накопичувачів, яких вже нараховують декілька тисяч. Для цих накопичувачів відчужують значні площі земельних угідь, а також на більшій частині їх не забезпечена надійна ізоляція навколишнього середовища від забруднення.

Найбільшу кількість складають розкриті, які вміщують шахтні породи видобування, хвости збагачення руд, вугілля, металургійні шлаки, шлами хімічних, гальванічних виробництв, горіла земля тощо.

Рівень використання відходів різних класів небезпеки в нашій країні коливається від 10 до 30 відсотків, а обсяг знешкодження не перевищує і 2 відсотків.

В багатьох випадках відходи містять у своєму складі чорні, кольорові, рідкісні, благородні метали, а також нерудну сировину. Серед них, насамперед, відходи гальванічних виробництв, чорної і кольорової металургії, хімічної промисловості тощо. Накопичувачі таких відходів розцінюють як техногенні родовища.

В Україні проводиться обстеження таких родовищ з метою виявлення обсягів відходів, їх складу, властивостей, впливу на довкілля.

Гальванічні відходи складають домінуючу частку відходів 1-3 класів небезпеки, що утворюються в процесі виробництва на багатьох підприємствах. Одночасно вони відносяться до цінних ВМР. Утилізація цієї категорії відходів стримується відсутністю опрацьованих технологій, а також сукупним розміщенням з іншими видами відходів у місцях їх видалення.

Вирішення цієї проблеми може бути орієнтоване на створення на підприємствах ділянок з утилізації та знешкодження зазначених відходів, а також спеціалізованих підприємств із запровадженням на них відповідних технологій знешкодження та утилізації відходів з вилученням з них цінних компонентів.

Особливу групу дуже небезпечних відходів складають непридатні та заборонені до застосування пестициди та отрутохімікати, хлорорганічні сполуки, бензапірен, формальдегіди тощо. Переважну частину їх вивозять на непристосовані звалища; іноді їх зберігають на території підприємств у

випадкових приміщеннях, а подекуди, й просто неба. Для вирішення цієї актуальної проблеми потрібно як створення спеціалізованих підприємств зі знешкодження цих відходів, так і використання низки енергетичних агрегатів на діючих підприємствах (наприклад, цементних обертових печей, а також деяких типів котлів для спалювання зазначеної категорії відходів).

Деякі відходи містять у своєму складі водорозчинні сполуки. Накопичувачі таких відходів, які не мають необхідного захисту довкілля, призводять до засолення ґрунтів, підземних та поверхневих вод. Ця проблема може бути вирішена шляхом удосконалення технології видобутку корисних копалин, що виключає підйом на поверхню таких відходів.

Значну кількість відходів, які утворюються на багатьох підприємствах у невеликому обсягу, складають різноманітні відходи: пил та шлами з систем газоочищення промислових агрегатів, шлам з очисних споруд стічних вод, забаластовані відходи, що містять нафтопродукти, відходи лаків, фарб, емалей, кубові залишки, шліфувальні, полімерні, паперові, гумові відходи, відпрацьовані ртутні лампи і лампи розжарювання, будівельні відходи (багато їх утворюється при знесенні будівель і споруд) тощо.

Для переробки зазначених відходів необхідно створювати спеціалізовані підприємства або комплекси, які будуть здійснювати збір відходів та одночасно утилізувати декілька видів їх з урахуванням особливостей і властивостей, та енергетичного потенціалу їх горючих компонентів. Спеціалізовані комплекси мусять мати у своєму складі стаціонарне технологічне обладнання та пересувну транспортабельну техніку.

Вирішення проблеми у сфері поводження з небезпечними відходами на високому технологічному рівні також потребує створення відповідної нормативної бази, яка повинна передбачити встановлення таких основних нормативів:

- граничні показники утворення відходів у технологічних процесах;
- питомі показники утворення відходів, використання та втрат сировини у технологічних процесах;
- періодичний перегляд встановлених нормативів утворення та розміщення відходів, що спрямований на зменшення їх обсягів, з урахуванням передового вітчизняного й зарубіжного досвіду та економічних можливостей;
- встановлення на основі затверджених нормативів лімітів на утворення та розміщення відходів;
- вимоги до спеціалізованого транспорту, споруд розміщення й захоронення відходів.

Плату за розміщення відходів встановлюють залежно від рівня небезпеки відходів та цінності території, на якій їх розміщують. За понадлімітне розміщення відходів плату стягують у підвищеному розмірі.

У цілому основні напрями у сфері поводження з промисловими відходами можна визначити наступною послідовністю:

- *запобігання та обмеження утворення* промислових відходів шляхом удосконалення існуючих технологій у напрямку підвищення використання

сировини і зменшення обсягу та рівня небезпеки відходів, а також шляхом розроблення і впровадження новітніх технологій, що забезпечать мінімізування їх утворення;

- *утилізація, регенерування відходів.* До цієї групи поводження з відходами, насамперед, відносять заходи, які спрямовані на повернення відходів безпосередньо до технологічного процесу виробництва. Також утилізацію відходів можна здійснювати через реконструкцію виробництва, або спорудження нових ділянок утилізації відходів безпосередньо на підприємствах, та через створення спеціалізованих підприємств і комплексів, що збирають відходи від підприємств, на яких вони утворюються в невеликих кількостях. Важливим напрямком поводження з відходами є впровадження технологій та устаткування для вилучення цінних компонентів з відходів на підприємствах, де вони утворюються, або на спеціалізованих підприємствах. Велике значення має впровадження каскадних схем організації виробництва в промислових зонах і регіонах, де відходи одних підприємств є сировиною для інших;

- *знешкодження відходів,* що не підлягають утилізації, можна здійснювати на підприємствах, де вони утворюються, або на спеціалізованих підприємствах механічним, термічним, хімічним, біологічним способами;

- *екологічно безпечне видалення відходів.* Будівництво місць розміщення відходів, довгострокового захоронення небезпечних відходів в спеціально відведених місцях чи об'єктах з подальшою можливістю утилізації чи знешкодження;

- *очищення забруднених* відходами територій і рекультивація земель і об'єктів накопичення відходів.

Тема 2. Джерела утворення відходів, класифікація й методи їх переробки

План

2.1 Джерела утворення відходів.

2.2 Класифікація відходів.

2.3 Методи переробки відходів.

2.1 Джерела утворення відходів

З розвитком гірничодобувної, металургійної й інших галузей промисловості на території багатьох міст України почали розміщувати відвали розкривних і шахтних порід, шлаків, шламосховища. Так, наприклад, у Донецьку є численні терикони відвальних порід вугільних шахт, у Маріуполі — відвали шлаків, шламосховища, у Харкові — відвали горілої формувальної землі, шламосховища. У той же час виробничі відходи є багатим джерелом дешевої сировини, практично готової для виробництва будівельних матеріалів.

Промислові відходи утворюються при видобуванні корисних копалин, їх збагаченні, переробці сировинного концентрату і використанні готового продукту (**рис. 2.1.1**).

До відходів видобування корисних копалин відносяться гірські породи, що попутно видобуваються – розкривні, які вміщують корисні копалини, шахтні. Найбільша маса попутних порід утворюється при видобуванні руд

чорних і кольорових металів.

При збагачуванні руд, вугілля (відокремлення корисних копалин від пустої породи) утворюється значна кількість дрібнодисперсних відходів – хвостів, шлаків, що складаються в основному з пустої породи.

Різноманітні відходи утворюються при переробці сировинного концентрату в готову продукцію на кожній технологічній операції в результаті фізико-хімічних процесів, що протікають при звичайних або високих температурах. На деяких підприємствах утворюється більше 200 найменувань відходів основного та допоміжного виробництв (наприклад, доменні, феросплавні і сталеплавильні шлаки, зола, паливні шлаки, фуси, кисла смолка, кислі гудрони і та ін.).

Відходи споживання утворюються при використанні готової продукції. До них відносяться, наприклад, металобрухт, обладнання, що вийшло з ладу, вироби технічного призначення з гуми, пластмас, скла і та ін.

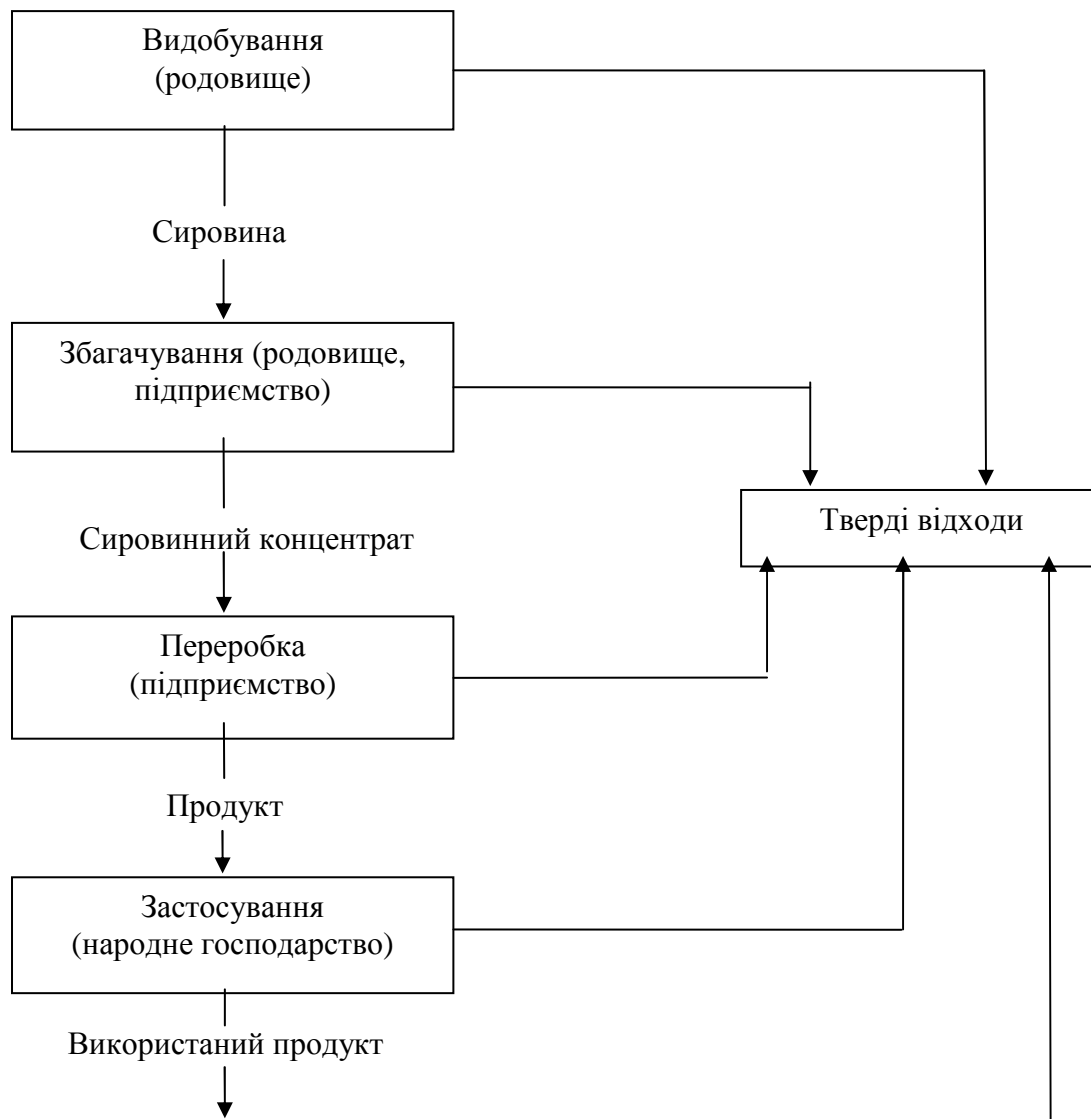


Рис. 2.1.1 - Джерела утворення твердих відходів

2.2 Класифікація промислових відходів

Класифікація промислових відходів проводять за наступними ознаками:

- за галузями промисловості — відходи паливної, металургійної, хімічної та інших галузей;
- за конкретними виробництвами — відходи виробництва сірчаної кислоти, содового, фосфорокислотного й інших виробництв;
- за агрегатним станом — тверді, рідкі, газоподібні;
- за горючістю — горючі й негорючі;
- за методом переробки;
- за можливостями переробки — вторинні матеріальні ресурси (ВМР), які переробляють або планують надалі переробляти і відходи, що на даному етапі розвитку економіки переробляти недоцільно;
- за небезпечністю — промислові відходи підрозділяють на чотири класи небезпеки:

Клас	Характеристика відходів
Перший	Надзвичайно небезпечні
Другий	Високо небезпечні
Третій	Помірно небезпечні
Четвертий	Мало небезпечні

Клас небезпеки відходів встановлюють залежно від вмісту в них високотоксичних речовин експериментальним, розрахунковим методами (ДСанПіН 2.2.7. 029-99), також згідно з переліком відходів, що наведений в Державному класифікаторі відходів. На всі види відходів розробляють технічний паспорт згідно з ДСТУ-2195-99.

2.3 Методи підготовки і переробки твердих відходів

Для утилізації і знешкодження промислових відходів найбільш поширеними є наступні методи підготовки і переробки: подрібнення розмірів шматків, укрупнення розмірів частинок, класифікація й сортування, збагачення, термічна обробка, вилуговування, зневоднення (**рис. 2.3.1**).

Подрібнення відходів. Залежно від властивостей і розміру шматків початкового матеріалу і кінцевого продукту застосовують різне устаткування. Основними методами подрібнення є подріблення і помел.

Подріблення широко використовують при переробці скельних відходів видобування корисних копалин, металургійних шлаків, гумотехнічних виробів, що вийшли з вживання, відходів пластмас й інших відходів. Для подріблення використовують щічні, конусні, валкові, роторні дробарки різних типів. Розмір шматків до подріблення може складати від 20 до 1000 мм, після подріблення – 1-250 мм.

Помел матеріалів розміром 1-5 мм здійснюють мокрим і сухим способами за допомогою млинів різного типу. Розмір частинок після помелу може складати 0,001-0,1 мм, помел застосовують при переробці паливних і металургійних

шлаків, відходів вуглезбагачення, деяких виробничих шлаків і та ін.

Укрупнення розмірів частинок використовують при підготовці до переплавлення дисперсних відходів чорних і кольорових металів, при утилізації пластмас, сажі, пилу, піритних огарків, при переробці у будівельні матеріали відходів збагачення і та ін. Укрупнення розмірів дрібнодисперсних матеріалів здійснюють методами гранулювання, таблетування, брикетування, високотемпературної агломерації.

Гранулювання здійснюють обкочуванням і пресуванням у грануляторах різних конструкцій. Продуктивність цих апаратів і характеристики грануляторів залежать від властивостей початкових матеріалів, сполук, конструктивних факторів.

Таблетування відходів здійснюють за допомогою машин різних типів, принцип дії яких заснований на пресуванні матеріалів, що дозуються в матричні канали. Таблетки випускають у вигляді циліндрів, сфер, дисків, кілець і т. п.

Брикетування застосовують з метою додавання відходам компактності, зменшення їх об'єму, поліпшення умов транспортування, зберігання. Брикетування здійснюють за допомогою пресів різних конструкцій. Щільні брикети деревних відходів можна використовувати як тверде паливо. При спалюванні брикетів підвищується теплота згорання тирси і стружок. Пресування металевої стружки приводить до зниження втрат металу на вигар.

Високотемпературну агломерацію здійснюють за допомогою агломераційних машин і використовують при укрупненні дисперсних відходів, які містять залізо: окалина, пил, шлами, піритні огарки. Для проведення агломерації таких ВМР готують шихту, що включає тверде паливо, концентрат, флюси, відходи. При горінні палива відбувається спікання мінеральних компонентів шихти. Спечений концентрат подрібнюють до потрібних розмірів, просівають, дрібні фракції повертають на агломерацію.

Класифікація і сортування за фракціями здійснюють просіюванням і грохотуванням шляхом використання різних конструкцій сит, решіток, грохотів; гідравлічній і повітряній сепарації за допомогою гідроциклонів, спіральних класифікаторів.

Збагачення здійснюють виділенням одного або декількох компонентів із загальної маси відходів. Найпоширенішими способами збагачення є: флотація, гравітаційний, електричний і магнітний.

Гравітаційний спосіб збагачення заснований на відмінності щільності і швидкості падіння частинок збагачуваного матеріалу в рідкому або повітряному середовищі. Ці способи розділяють на промивання, збагачення відсадкою частинок та рухом їх водою в протилежних напрямках, а також розподілом у важких рідинах.

Спосіб **флотації** заснований на різній змочуваності поверхонь частинок водою. Тонкоподрібнені відходи обробляють водою, до якої додають флотаційні реагенти, що підсилюють відмінність в змочуваності частинок рудного мінералу і пустої породи. В якості реагентів використовують мастила, жирні кислоти і їх солі, меркаптани, аміни і та ін. Ефект розділення флотацією

залежить від насичення води бульбашками повітря, що прилипають до зерен тих мінералів, які погано змочуються, при цьому вони стають більш легкими і виносяться на поверхню, відділяючись від добре змочених частинок. Залежно від характеру насичення води повітрям розрізняють напірну, барботажну (пінну), електричну, біологічну й хімічну флотації.

Магнітний спосіб збагачення заснований на розділенні матеріалів за магнітними властивостями. Його застосовують у тому випадку, якщо відходи містять металеві включення. Матеріали спочатку подрібнюють, класифікують, деякі обпалюють. Збагачення матеріалів розміром частинок до 3 мм здійснюють сухим способом, дрібніше 3 мм — мокрим. Використовують магнітні сепаратори різноманітних типів.

Електричний спосіб збагачення заснований на відмінності електрофізичних властивостей матеріалів, що розділяються. Таким способом збагачують рудну сировину, відходи, що містять домішки кольорових металів, формувальні суміші, пісок для скляної промисловості тощо. Для цього використовують електричні сепаратори. При контакті з поверхнею зарядженого металевого електроду частинки збагачуваного матеріалу отримують заряд, розмір якого залежить від електропровідності частинок. Наелектризовані частинки направляють в електричне поле, де відбувається їх сепарація.

Термічний спосіб переробки і знешкодження відходів. До нього відносять піроліз, газифікацію, вогняний спосіб.

Піроліз є процес розкладання органічних сполук під дією високих температур при відсутності або недостатності кисню. В результаті піролізу утворюються: піролізний газ, смоли і твердий вуглецевий залишок (сажа, активоване вугілля і та ін.). Кількість і якість продуктів піролізу залежать від складу відходів і температури процесу. Методом піролізу переробляють відходи пластмас, гуми, шлами нафтопереробки і та ін.

Кількість і якість продуктів піролізу залежать від складу відходів і температури процесу. Залежно від температури розрізняють три види піролізу:

- низькотемпературний піроліз (450-550°C), за якого досягають максимального виходу смол і твердого залишку, а також мінімального виходу піролізного газу з високою теплотою згорання;
- середньотемпературний піроліз (до 800°C), за якого вихід газу збільшується при зменшенні його теплоти згорання, а вихід смол і твердого залишку – зменшується;
- високотемпературний піроліз (900-1050°C), за якого вихід рідких продуктів і твердого залишку – мінімальний, а вихід піролізних газів з невисокою теплотою згорання – максимальний.

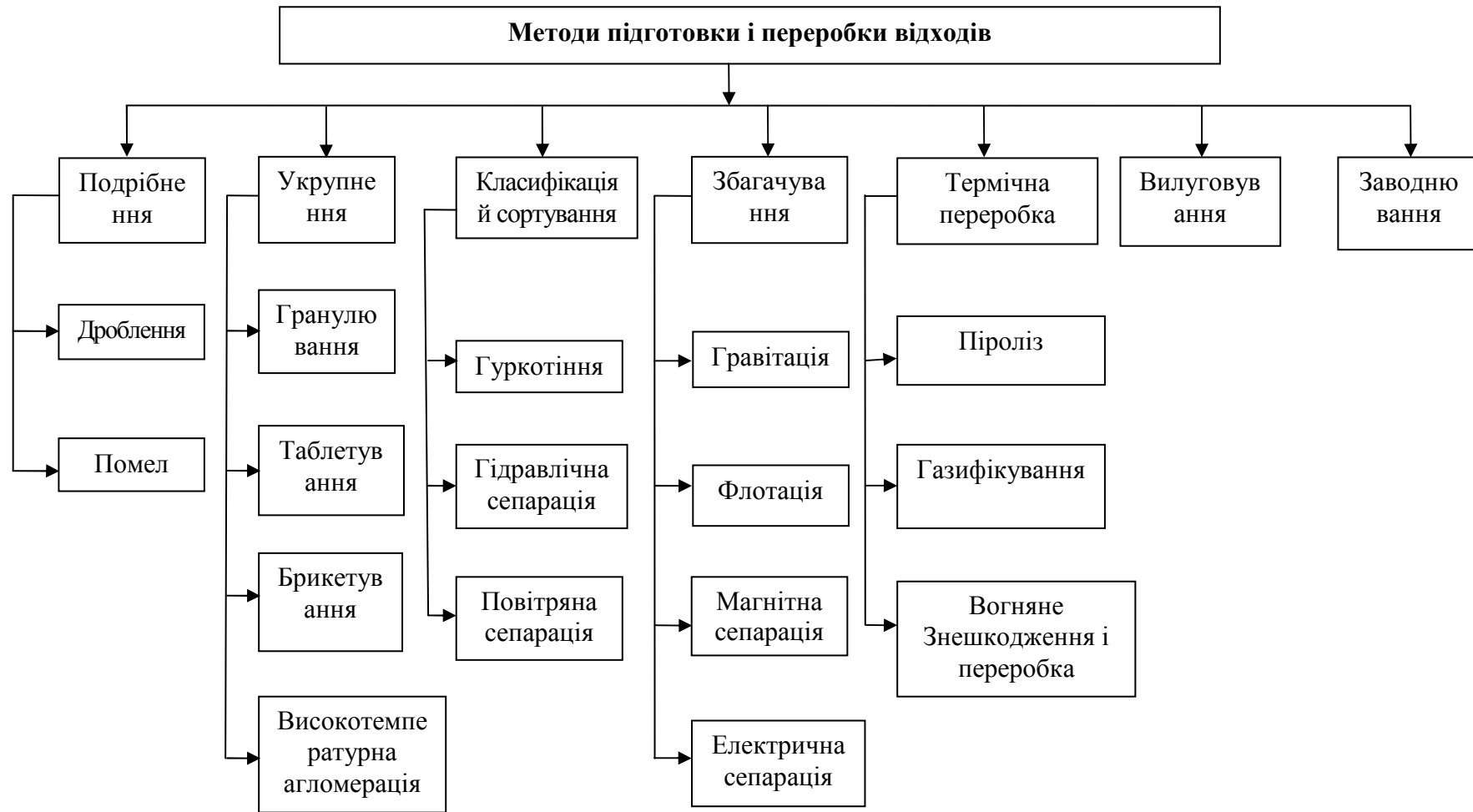


Рис. 2.3.1 - Методи підготовки і переробки відходів

Розроблені й інші методи високотемпературного піролізу при температурах до 1700°C.

Піролізу підлягають відходи пластмас, гуми, шлами нафтопереробки і та ін.

Продукти піролізу можуть широко використовуватися в народному господарстві. Основними компонентами піролізного газу є: водень, метан і оксид вуглецю. Піролізний газ має переваги перед природним, оскільки не містить з'єднань сірки і майже наполовину складається з водню. Твердий продукт піролізу — сажу, використовують у виробництві гумотехнічних виробів, пластмас, друкарських фарб, пігментів.

Газифікація є термохімічним високотемпературним процесом взаємодії органічних сполук з агентами, що газифікують, внаслідок чого органічні сполуки перетворюються на горючий газ. У якості агентів застосовують повітря, водяну пару, діоксид вуглецю, а також їх суміші.

Процеси піролізу набули більшого поширення, ніж газифікація.

Вогняний спосіб знешкодження і переробки відходів полягає в спалюванні горючих відходів і вогняній обробці негорючих відходів. Цей спосіб включає переплавлення, наприклад, металобрухту, відходів термопластів, відвальних металургійних шлаків, випалювання піритних огарків і залізовмісних шлаків, спікання гальванічних шлаків тощо.

Спосіб вилуговування заснований на вилученні одного або декількох компонентів з комплексного твердого матеріалу шляхом їх виборчого розчинення в рідині-екстрагенті (розчиннику). Цей спосіб використовують при вилученні металів з шлаків, піритних огарків, відходів гірничодобувної промисловості; лігніну з відходів деревини і т. д.

Залежно від характеру фізико-хімічних процесів, що протікають при вилуговуванні, розрізняють просте розчинення і вилуговування з хімічною реакцією. Швидкість вилуговування залежить від концентрації реагентів, температури, інтенсивності перемішування, розмірів поверхні твердої фази й інших чинників.

Механічному зневодненню піддають осад побутових і промислових стічних вод, гальванічні шлами й інші насичені водою відходи, що утворюються у мокрих технологічних процесах. Часто такими відходами є суспензії, що важко розділяються. Для поліпшення водовіддачі проводять попередню обробку їх реагентними і безреагентними способами. Як реагенти використовують вапно, солі заліза, алюмінію. Основними недоліками реагентного способу обробки є висока вартість і дефіцитність реагентів, а також корозійна дія їх на обладнання.

Безреагентна обробка відходів передбачає заморожування і відтаювання, теплову обробку, введення до складу відходів тирси й ін.

При заморожуванні й відтаюванні зв'язана вода переходить у вільну і відокремлюється від твердої фази. Теплова обробка полягає у нагріванні відходів до температури 170-200° С, при цьому частина органічної речовини розпадається, осад ущільнюється і краще віддає воду.

Основним способом механічного зневоднення є фільтрування,

центрифугування і пропускання пульпи через гідроциклон.

При фільтруванні відходів звичайно використовують вакуум-фільтри і фільтр-преси. Фільтруючим середовищем є фільтрувальна тканина і шар осаду, що прилипає до тканини і створює в процесі фільтрування додатковий фільтруючий шар, який забезпечує затримання найдрібніших частинок суспензії. Найбільшого поширення набули барабанні, стрічкові, дискові вакуум-фільтри, а також фільтр-преси, віброфільтри.

Центрифугування забезпечує високий ступінь зневоднення пульпи. Промисловість випускає різні типи центрифуг, які застосовують для різноманітних відходів.

Для згущування й зневоднення осадів на очисних спорудах середніх і малих підприємств набули поширення гідроциклони, які застосовують, як правило, в комбінації з бункерами-ущільнювачами.

Тема 3. Технології розміщення твердих промислових відходів

План

3.1 Гідравлічний спосіб розміщення відходів.

3.2 Сухий спосіб розміщення відходів.

3.1 Гідравлічний спосіб розміщення відходів

Залежно від стану твердих відходів, що утворюються, розрізняють гідравлічний і сухий способи розміщення їх.

Гідравлічний спосіб застосовують: для відходів, що утворюються при мокрому способі збагачення; для пилу, золи ТЕС, які затримують мокрим способом; для шламів та інших промислових відходів, що насичені водою. Цей спосіб полягає в транспортуванні пульпи трубопроводами (пульповодами) за допомогою насосів і випуску її до сховища.

Пульпою називають суміш твердих частинок і води. Основною характеристикою її є консистенція — співвідношення маси твердих частинок і рідини (Т:Р), яка залежить від типу відходів, технології утворення і може коливатися у великих межах (наприклад, від 1:1 до 1:30 і більше).

Сховища відходів – це гідровідвали, хвостосховища, шламосховища, шламонакопичувачі і т. д. Залежно від топографічних умов місцевості розрізняють наступні типи сховищ: балочні, заплавні, косогірні, рівнинні, улоговинні. Для створення місткості будь-якого типу сховища, окрім, улоговинного, потрібно спорудження огорожувальних дамб, або гребель. Балочні сховища влаштовують в балках або ярах, які перегороджують дамбою, або греблею; заплавні і косогірні – огороженням дамбами з двох трьох сторін залежно від рельєфу, рівнинні сховища огорожують по периметру.

Сховище містить у своєму складі огорожувальну дамбу, надводний пляж, ставок-відстійник, підводний пляж, пульповоди, водоскидні колодязі, водоспускні колектори, дренажну каналу, насосні станції (рис. 3.1.1).

Заповнення хвостосховища може бути одностороннім або кільцевим. При односторонньому заповнюванні скид пульпи здійснюють від дамби до

берегів, при кільцевому – по периметру дамби (рис. 3.1.2).

Конструкція огорожувальної дамби залежить від рельєфу місцевості, порід основи, об'єму сховища. При її спорудженні максимально використовують відходи.

Огороджувальна дамба складається з первинної і вторинних дамб.

Первинну дамбу споруджують висотою 5-10 м з місцевих матеріалів, розкритих порід та ін. Вона призначена для створення сховища першої черги. Вторинні дамби споруджують висотою до 3 м із хвостів надводного пляжу і відсипають їх будівельними механізмами.

Пульповоди розташовують на гребені огорожувальних дамб, скид пульпи в сховище здійснюють за допомогою розсіюючих випусків або торцевим способом.

На надводному пляжі відбувається фракціонування частинок відходів за розміром і густиною. Біля випуску пульпи відкладаються крупніші й важчі частинки, а до ставка потрапляють найдрібніші й легші. У ставку відбувається освітлення скидної води, яку за допомогою водоскидних колодязів і водоспускних колекторів відводять із хвостосховища, а потім насосними станціями перекачують в зворотну систему водопостачання підприємства.

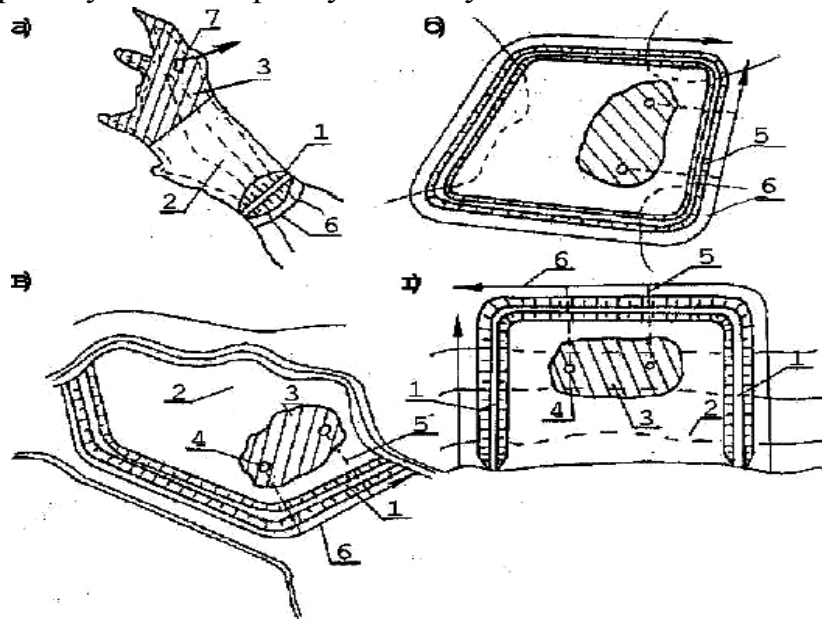


Рис. 3.1.1 - Типи сховищ відходів:

а) балочне; б) рівнинне; в) заплавне; г) косогірне 1 – дамба; 2 – надводний пляж; 3 – ставок-відстійник; 4 – водоскидний колодязь; 5 – водоспускний колектор; 6 – збірна канава; 7 – плавуча насосна станція

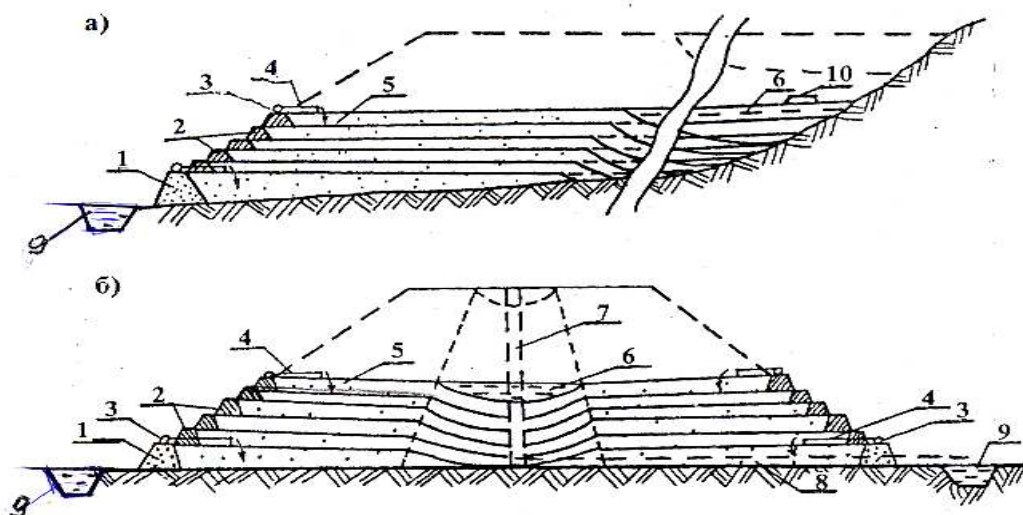


Рис. 3.1.2 - Схеми заповнення сховища:

а) одностороннє заповнювання балочного сховища; б) кільцеве заповнювання рівнинного сховища 1 – первинна дамба; 2 – вторинна дамба; 3 – розподільчій пульповод; 4 – випуск; 5 – надводний пляж; 6 – ставок-відстійник; 7 – водоскидний колодязь; 8 – водоспускний колектор; 9 – збірна канава; 10 – плавуча насосна станція

Сховища відходів займають великі території нерідко сільськогосподарських земель. В них відбувається пиління поверхонь надводних пляжів, що підсохли, спостерігається підтоплення прилеглих територій і забруднення підземних вод.

Для боротьби з пилінням поверхонь пляжів передбачають їх зрошування, обводнювання, намивання глинистих екранів, хімічне закріплення відходів, що пилять. Для захисту від підтоплення влаштовують дренажні канали, подовжні, трубчаті й інші дренажі. Для захисту підземних вод від забруднення передбачають протифільтраційні заходи.

3.2 Сухий спосіб розміщення відходів

Сухий спосіб розміщення відходів залежить від виду транспорту, який використовують. Для промислових підприємств найбільшого поширення набув автомобільний транспорт. В гірничодобувній промисловості за великої відстані транспортування використовують також залізничний транспорт. Відвалоутворення відходів вуглевидобування проводять також за допомогою вагонеток (скипів), що перекидаються, а також за допомогою канатних підвісних доріг, конвеєрного транспорту.

При використанні автомобільного й залізничного транспорту відвали влаштовують плоскими, платоподібними, одноярусними, багатоярусними, терасованими висотою 30-100 м. Відсипання проводять шарами товщиною 1,0-1,5 м з ущільненням самим автотранспортом за рахунок декількох проходок або ущільнюючими катками. Відходи можуть відсипати з кузовів або перевантаженням конвеєрними відвалоутворювачами, екскаваторами, бульдозерами, скреперами й іншою технікою. Розвантажувальні шляхи влаштовують віялоподібно з тупиками або по кільцю.

Відсипання відвалів за допомогою вагонеток-самоскидів, проводять

відкочуванням їх похилим рейковим шляхом.

Кут підйому вагонеток і, відповідно, крутизна укосу відвалу складає близько 20° . У міру відсипання відвалу похилі шляхи нарощують. Такі відвали називають конічними (терикони). Відсипання може проводитися одночасно в декілька відвалів по чергово (групові відвали). Схеми відкочування вагонеток можуть бути одноколійними і двоколійними. Конічні відвали обмежують продуктивність відсипання і застосовуються при невеликій відстані транспортування (рис. 3.2.1).

Відвали із застосуванням стрічкових конвеєрів забезпечують велику продуктивність. Найбільшого поширення набули відвали з поступово подовженими стрічковими конвеєрами і консольним секторним поворотом.

Відвали з канатними підвісними дорогами влаштовують за допомогою зворотно-поступового руху вагонеток. Одна вагонетка знаходиться на навантаженні, інша — на розвантаженні. Відвали можуть бути конусні, які формуються при одній кінцевій щоглі; штабельні — за допомогою декількох щогл; однопроменеві і багатопроменеві. Висота відвалів звичайно 15-30 м. Відвальний метод розміщення відходів вимагає великих первинних капітальних витрат на спорудження щогл (рис. 3.2.2).

При відсипанні відвалів на повну висоту без пошарового ущільнення відбувається сегрегація матеріалу — розділення за розмірами складових по висоті відвалу: у верхній частині відкладаються дрібніші й легші фракції матеріалу, а вниз — скочуються більші й важчі.

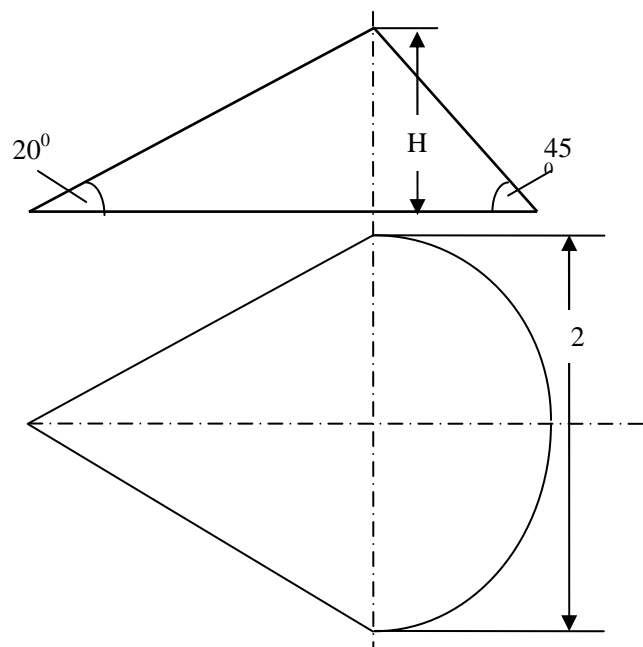


Рис. 3.2.1 - Схема терикону

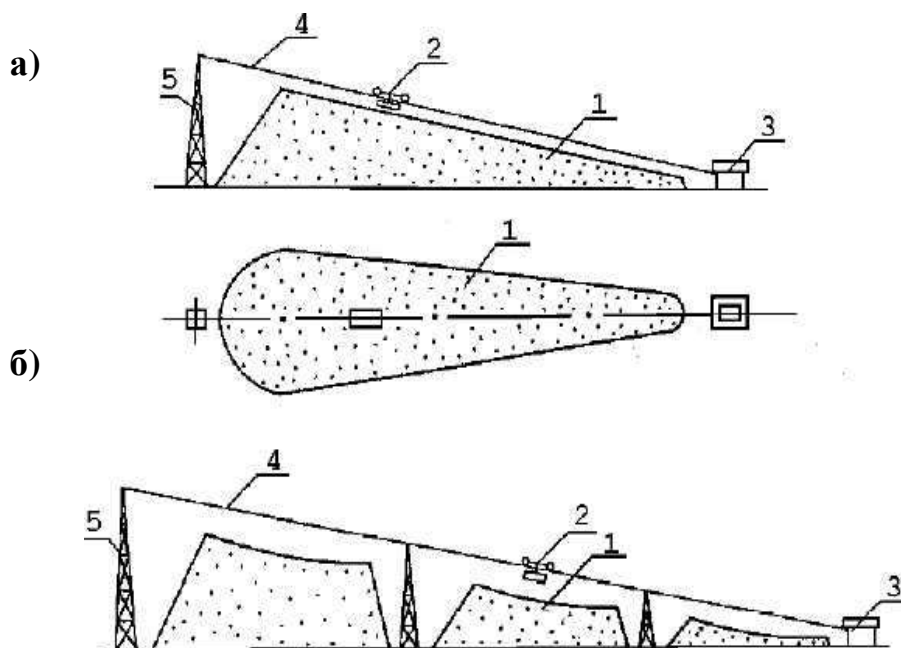


Рис. 3.2.2 - Схеми відвалів з канатними підвісними дорогами:
 а) конусні; б) штабельні. 1 — відвал; 2 — вагонетка;
 3 — лебідка; 4 — канатна підвісна дорога; 5 — щогла

Змістовий модуль 2. Основні напрями поводження з промисловими відходами

Тема 4. Коротка характеристика основних будівельних матеріалів, для виробництва яких використовують відходи

План

4.1 Керамічні матеріали і вироби.

4.2 В'язучі речовини.

4.3 Штучні кам'яні матеріали на основі в'язучих речовин.

4.1 Керамічні матеріали та вироби

Керамічні матеріали і вироби – це штучні кам'яні матеріали та вироби, які виготовляють шляхом спікання мінеральних сировинних сумішей, головним компонентом котрих є глина. Крім глини у сировинні суміші вводять різні добавки. Добавки, що зменшують пластичність глини і небезпеку тріщиноутворення при сушінні (опіснюючі добавки) – пісок, зола, подрібнений або гранульований шлак; вигоряючі добавки – тирса, подрібнене кам'яне вугілля, відходи збагачення кам'яного вугілля та інші відходи, що містять паливо, вони поліпшують умови випалювання, зменшують середню густину, підвищують пористість, сприяють підвищенню якості виробів.

За призначенням керамічні вироби поділяють на: стінові – цеглу, облицювальні – личкувальна цегла, керамічні камені, плитка; покрівельні – черепиця, плитка для доріг і підлог; легкі пористі заповнювачі для бетонів і теплоізоляційні матеріали – керамзит, аглопорит.

Аглопорит — штучний пористий заповнювач, який отримують способом

спікання глинистих порід з добавкою палива або різних відходів на решітках агломераційних машин і подальшим дробленням коржа, що спікся. Отримують аглопорит у вигляді щебеню.

Керамзит — це штучний пористий заповнювач, що отримують спучуванням і спіканням гранул, що формують з глини або з різних відходів, які спучуються.

Основні виробничі процеси є загальними для всіх виробів – підготовка сировинної суміші, приготування керамічної маси, формування виробів, їх сушіння й випалювання при температурі 900-1200⁰ С.

Скло та скляні вироби. До основних сировинних матеріалів відносять: кварцовий пісок, соду, вапняк, доломіт, поташ та інші. Допоміжні матеріали вводять для надання скломасі необхідних властивостей, прискорення варіння, фарбники, що додають скломасі заданий колір тощо. Основними видами продукції є листове скло, скляні блоки, склопакети, скляні труби, скляне волокно, ситали.

Виробництво скла включає наступні технологічні операції: підготовка сировинних матеріалів (сушіння, подрібнювання), приготування скляної шихти, варіння скломаси, формування із скломаси виробів, обробка виробів для поліпшення властивостей. Варіння скломаси здійснюють при температурі до 1500-1600⁰ С.

4.2 В'яжучі речовини

Неорганічні в'яжучі речовини – це порошкоподібні матеріали, які при змішуванні з водою утворюють пластично-грузле тісто (тужавлення), здатне згодом мимовільно твердіти в результаті фізико-хімічних процесів. Властивість в'яжучих матеріалів скріплювати між собою тверді частинки піску, гравію, щебеню в процесі переходу з пластичного стану в твердий, використовують для виготовлення бетонів, будівельних розчинів, силікатної цегли, азбестоцементу і т.п..

Неорганічні в'яжучі речовини залежно від умов твердіння поділяють на повітряні, гідравлічні й автоклавного твердіння. *Повітряні в'яжучі* твердіють і зберігають міцність лише на повітрі. До них відносять гіпсові, вапняні, магнезійні в'яжучі, рідке скло. *Гідравлічні в'яжучі* твердіють і зберігають міцність як у повітрі, так і у воді, до них відносять різновиди цементу й гідравлічне вапно. *В'яжучі речовини автоклавного твердіння* здатні ефективно тверднути в автоклавах в умовах підвищених температур, тиску і вологості. До таких речовин належать: вапняно-кремнеземісті, вапняно-шлакові і вапняно-зольні речовини.

Гіпсові в'яжучі речовини складаються, головним чином, з напівводяного гіпсу $\text{CaSO}_4 \cdot 0,5\text{H}_2\text{O}$ або ангідриту CaSO_4 , вони здатні при взаємодії з водою твердіти в повітряному середовищі. Їх отримують при тепловій обробці сировинних матеріалів при температурі 110-180⁰С у варильних котлах або в сушильних барабанах, потім тонко подрібнюють. В якості сировини для одержання гіпсових в'яжучих речовин найчастіше використовують природний гіпсовий камінь, що переважно складається з

мінералу гіпсу $\text{CaSO}_4 \cdot 2\text{H}_2\text{O}$ й ангідриту CaSO_4 , відходи промисловості (фосфогіпс, борогіпс). Гіпсові в'язучі застосовують при виробництві цементу, для виготовлення гіпсобетонних виробів (перегородкові панелі), сухої штукатурки, штукатурних розчинів, гіпсокартонних листів тощо.

Повітряне вапно CaO – це продукт випалу кальцієвих карбонатних порід при температурі $900\text{-}1200^\circ\text{C}$, отримується воно у вигляді шматків білого кольору. Його також називають – грудкове негашене вапно.

Гашене вапно (пушонка) Ca(OH)_2 утворюється при взаємодії з водою негашеного повітряного вапна.

Вапняне тісто – тістоподібний продукт, що містить 50% твердих частинок Ca(OH)_2 і 50% води.

Вапняне молоко – розведене водою вапняне тісто.

Повітряне вапно застосовують для виготовлення силікатної цегли, будівельних розчинів, легких бетонів тощо.

Магнезіальні в'язучі – це каустичний магнезит MgO (отримують шляхом помірною випалювання магнезиту MgCO_3 при температурі $750\text{-}850^\circ\text{C}$) і каустичний доломіт $\text{MgO} \cdot \text{CaCO}_3$ (отримують шляхом помірною випалювання доломіту $\text{MgO} \cdot \text{CaCO}_3$). Їх використовують при виготовленні виробів з органічними заповнювачами (наприклад, з відходами деревини – ксилоліту).

Портландцемент – гідралічна в'язуча речовина, що твердіє у воді і на повітрі. Сировиною для його виробництва служать вапняки з високим вмістом карбонату кальцію (крейда, щільний вапняк, мергелі) і глинисті породи (глина, глинисті сланці), застосовують також доменні шлаки, золу, горілі породи тощо. Підготовка сировинних матеріалів полягає в тонкому подрібненні й змішуванні компонентів з дотриманням усталеного співвідношення. Підготовку сировини одержують мокрим, сухим або комбінованим способами. Основним етапом виробництва портландцементу є випалювання при температурі $1400\text{-}1500^\circ\text{C}$ в обертових печах. Продукт спікання сировинної суміші певного хімічного складу називають *портландцементним клінкером*. Портландцемент отримують шляхом спільного тонкого помолу клінкеру, необхідної кількості гіпсу та інших добавок. Невелику домішку гіпсу (3-5%) на стадії помелу вводять для регулювання термінів тужавлення.

Різновиди цементу. З метою надання портландцементу спеціальних властивостей і розширення його застосування в будівництві, змінюють ступінь подрібнення, корегують сировину, що використовують, вводять спеціальні добавки.

Пуцолановий портландцемент одержують у результаті часткової заміни клінкеру активними мінеральними добавками (діатоміт, трепел, опока, шлак), вміст яких повинен бути не менше 20% і не більше 30%. Бетони на основі пуцоланового портландцементу стійкі до вилуговування, сульфатостійкі; їх застосовують для будівництва підводних і підземних частин споруд, що постійно знаходяться в умовах підвищеної вологості.

Шлакопортландцемент отримують шляхом тонкого помелу

гранульованого доменного шлаку (у ньому може міститися до 20-80% шлаку), портландцементного клінкеру і необхідної кількості гіпсу. Шлакопортландцемент, порівняно з портландцементом, має вищу стійкість у м'яких та мінералізованих водах, підвищену жаростійкість, він більш інтенсивно твердіє, є самим дешевим цементом.

Безклінкерні в'язучі – це продукти спільного тонкого помолу гранульованого доменного шлаку або інших обпалених відходів, які володіють гідравлічною активністю, з добавками активізаторів їх твердіння (цементного клінкеру, гіпсу, вапна й ін.).

Шлаколузні в'язучі – це продукти спільного тонкого помелу гранульованого доменного шлаку і лужних компонентів.

4.3 Штучні кам'яні матеріали на основі в'язучих речовин

Бетон – штучний кам'яний матеріал, який отримують у результаті твердіння раціонально підібраної суміші – в'язучої речовини, води та заповнювачів. У будівництві найбільше поширені – цементні бетони, але застосовують також бетони на основі вапна, гіпсу, шлаколузних та інших в'язучих. Дрібний заповнювач – це пісок або штучна мінеральна суміш твердих частинок розміром від 0,16 до 5 мм. Крупні заповнювачі – це щебінь або гравій. В залежності від щільності, бетони поділяють на: особливо важкі (густина >2500 кг/м³), важкі звичайні (густина 2200-2500 кг/м³), полегшені (густина 1800-2200 кг/м³), легкі (густина 1800-500 кг/м³), особливо легкі теплоізоляційні (густина < 500 кг/м³).

Будівельні розчини – матеріали, які отримують у результаті твердіння раціонально підібраної суміші – в'язучої речовини, води та дрібного заповнювача і необхідних добавок. Розчини призначені для кладки, штукатурки та спеціальних робіт.

Залізобетон є основним конструкційним матеріалом сучасного будівництва. До складу його входять бетон та сталеві арматури. Залізобетонні конструкції поділяють на: монолітні (зводять в опалубці безпосередньо на будівельному майданчику), збірні (монтують з виробів заводського виготовлення) та збірно-монолітні (поєднують збірні залізобетонні елементи і монолітний бетон або залізобетон).

Силікатна цегла – штучний стіновий матеріал, виготовлений із суміші вапняно-кремнеземистого в'язучого і кварцового піску. Виробництво полягає у змішуванні піску із вапном та гасінні виготовленої суміші, пресуванні цегли та запарюванні її в автоклавах. Різновидами силікатної цегли є вапняно-шлакова та вапняно-зольна цегла, з використанням паливного шлаку та золи.

Вапняно-шлакову цеглу виготовляють із суміші вапна і гранульованого металургійного шлаку. Замінюючи шлак паливною золою ТЕС виготовляють *паливно-зольну цеглу*. Вапняно-шлакову та паливно-зольну цеглу отримують за технологією виробництва силікатної цегли.

Асфальтові розчини та бетони – матеріали, які отримують у ущільненні раціонально підібраної суміші бітуму, мінерального порошку і заповнювачів. В асфальтових розчинах заповнювачем є тільки пісок, в асфальтових бетонах –

пісок та щебінь або гравій. Бітуми використовують природні або штучні – залишкові продукти перегонки нафти. Як мінеральний порошок застосовують тонкомелені вапняки, доломіти, металургійні шлаки, паливну золу, цементний пил тощо. Виробництво асфальтобетону полягає в перемішуванні й нагріванні суміші до 140-170⁰С для повного розрідження бітуму.

Тема 5. Утилізація відходів паливно-енергетичного комплексу

План

5.1 Відходи видобування вугілля.

5.2 Відходи збагачення вугілля.

5.3 Золошлакові відходи.

5.1 Відходи видобування вугілля

Основними видами твердого палива є кам'яне й буре вугілля. Переважну частину вугілля в Україні видобувають підземним способом.

Відходи видобування вугілля є розкривні, вміщуючи або шахтні породи залежно від способу розробки. При підземному способі видобування витягується менше попутних порід, ніж при відкритому, але й вони складають значні об'єми. Так, наприклад, на 1 т вугілля при відкритому видобуванні утворюється до 3-5 т розкривних порід, при підземному — до 0,2-0,3 т шахтних.

Відходи видобування мають неоднорідний хімічний і мінералогічний склад. Це осадові породи — глина, суглинки, супіски, аргіліти, алевроліти, пісковики, глинисті і піскуваті сланці, вапняки. Найбільше в їх складі аргілітів (до 60%) . Крім того, вони містять у своєму складі: вугілля до 20%, сірку, вміст якої пропорційний вмісту вугілля; в невеликих кількостях – кольорові, рідкісні метали; в кількостях слідів радіонукліди — уран, торій.

Відвали займають великі площі земель, піддаються водній і вітровій ерозії, забруднюють прилеглу територію. Значну шкоду природному середовищу наносять самозаймання териконів. Основною причиною самозаймання є окислення сірки, що супроводжується виділенням великої кількості тепла, яке акумулюється в порах порід і забезпечує спалах горючих матеріалів. В окремих відвалах ці процеси проходять настільки інтенсивно, що відвальні породи розігріваються до високих температур і горять з виділенням значної кількості вуглеводнів, сажі, оксидів азоту, діоксиду сірки, вуглецю і та ін. Навколо відвалів влаштовують захисні зони, що призводить до збільшення площі відчужуваних земель.

Основними заходами щодо попередження самозаймання породних відвалів є обмеження притоку кисню і зменшення кількості горючих компонентів у відвальній породі. З цією метою в деяких країнах проводять додаткове вилучення вугілля за допомогою спеціального обладнання на групових відвалах. Для зниження притоку кисню, відвали ущільнюють. Цього можна досягти шляхом подрібнення породи, ущільнювання її при відсипанні за допомогою автотранспорту, катків, вібраторів, влаштуванням глинистих екранів, обробкою порід суспензіями вапна, вапняку, глини. Такі відвали рекомендують споруджувати плоскими. Породи в них ущільнюють шарами товщиною

1,0-1,5 м, а по периметру влаштовують дамби з інертних матеріалів.

Тверді відходи вуглевидобування можна використовувати:

- як низькосортне паливо (при певному вмісті горючих складових);
- як компоненти, що підвищують родючість ґрунтів;
- як сировину при виробництві будівельних матеріалів. Проте через неоднорідність складу, утилізація їх складна і не завжди економічно виправдана;

- перспективним напрямом утилізації порід, що містять вуглецеву речовину, є їх газифікація. Газифікації доцільно піддавати свіжу породу, що містить 20% і більше горючих речовин. При цьому додатково отримують енергетичне паливо, а зольний залишок можна використовувати для виробництва будівельних матеріалів;

- у світовій практиці відходи вуглевидобування використовують для закладання вироблених шахтних забоїв. Розроблені технології закладання без підйому породи наверх.

Особливу групу відходів вуглевидобування складають горілі породи, що обгоріли в надрах землі при природних підземних пожежах у вугільних пластах і аналогічні їм відвальні шахтні породи, які перегоріли. За основними фізико-хімічними властивостями вони близькі до глини, що обпалена при температурі 800-1000⁰ С. Вміст палива в природних горілих породах досягає 2-3%; у відвальних горілих породах його може бути значно більше.

Горілі породи можна широко використовувати при виробництві будівельних матеріалів. Вони, як й інші обпалені глинисті матеріали, мають гідравлічну активність і можуть використовуватися:

- для виробництва безклінкерних вапняно-глинітних і сульфатно-глинітних в'язучих. Вапняно-глинітні в'язучі отримують спільним тонким помелом горілих порід і вапна з невеликою добавкою гіпсу. Вони містять у своєму складі 10-30% вапна залежно від активності горілої породи, до 5% гіпсу, решта — горіла порода. Сульфатно-глинітні в'язучі отримують спільним помелом двоводного гіпсу (50-65%), горілої породи (15-40%) і портландцементного клінкеру (10-20%). Такі в'язучі застосовують для виробництва низькомарочних бетонів і розчинів;

- як гідравлічні добавки в кількості до 20% до портландцементу і 25-40% до пуцоланового цементу;

- для виробництва щебеню, пористих заповнювачів (аглопориту і керамзиту), для влаштування дорожніх основ під покриття, насипів і т. д.;

- у бетонах, асфальтобетонах, розчинах як крупні і дрібні заповнювачі та цемент на основі горілих порід.

Широке використання горілих порід ускладнюється через їх неоднорідність і вміст незгорілого палива.

5.2 Відходи збагачення вугілля

Відходи вуглезбагачення утворюються при збагаченні вугілля для коксування, промисловості, енергетичних й інших цілей і є сумішшю осадових порід, частинок вугілля і вугільно-мінеральних зростків. До їх складу входять у різних співвідношеннях (залежно від району видобування): глина, аргіліти, сланці, алевроліти, пісковики, вапняки, кальцити. Вміст вугілля може досягати 15-20%. Крім того, у відходах містяться: сірка, мікроелементи — свинець, цинк, молібден, галій, германій і та ін.

За зерновим складом відходи збагачення розділяють на породи збагачення розміром частинок від 0,5 до 200 мм, що утворюються при гравітаційному збагаченні вугілля (переважний вміст фракцій 5-40 мм), і хвости флотації розміром частинок <0,5 мм, що утворюються при збагаченні методами флотації. Розміщують відходи в гідровідвали або у хвостосховища.

Хвости флотації порівняно з породами вуглевидобування більш однорідні за складом, містять до 20% органічної речовини, мікроелементи.

Відходи вуглезбагачення можна використовувати:

- як енергетичну сировину шляхом спалювання або газифікації, при цьому більш раціональніше відправляти на вторинне збагачення;
- для виробництва будівельних матеріалів – керамічних виробів (цегли, плитки, черепиці), де відходи застосовують як пісну і вигоряючу добавки до сировини або як основна сировина;
- для виробництва легких пористих заповнювачів – аглопориту і керамзиту (в основному – аглопориту);
- для будівництва вторинних дамб на хвостосховищах;
- для вилучення рідкісних розсіяних елементів;
- як добрива в сільському господарстві при суворому контролі складу.

Незважаючи на багаторічні дослідження, тривалі експерименти і економічні розрахунки, що підтверджують доцільність утилізації відходів вуглезбагачення, в нашій країні їх використовують незначно.

5.3 Золошлакові відходи

Золошлакові відходи утворюються при спалюванні твердого палива в топках теплових електростанцій при температурі в топковій камері 1200-1700⁰С. Вихід золошлакових відходів залежить від виду палива і складає: в бурому вугіллі 10-15%, в кам'яному 3-40%, в горючих сланцях 50-80%, в мазуті 0,15-0,20%.

Паливо спалюють у вигляді дрібних шматків або в пилоподібному стані, відходи утворюються, відповідно, у вигляді шлаку або золи. Золю уловлюють за допомогою води в спеціальних бункерах і видаляють у вигляді пульпи гідротранспортом в золовідвали. Шлаки гранулюють шляхом швидкого охолодження водою і видаляють у відвали сухим або гідравлічним способом разом із золою. Зола є тонкодисперсним матеріалом і складається з частинок розміром 0,005-0,1 мм, розмір частинок шлаку – 20-30 мм.

Хімічний склад золошлакових відходів залежить від мінеральної складової

палива і коливається залежно від родовища вугілля. Для прикладу вміст основних оксидів в золошлакових відходах: SiO_2 37-63%, Al_2O_3 9-37%, Fe_2O_3 4-17%, CaO 1-32%, MgO 0,1-5%, SO_3 0,05-2,5%. У золі присутнє незгоріле паливо до 6-7% і більш, в шлаках, як правило, воно відсутнє. У золошлакових відходах також концентруються радіонукліди. При використанні їх для виробництва будівельних матеріалів необхідно здійснювати контроль за їх вмістом.

При оцінюванні золошлакових відходів (як сировини для будівельних матеріалів) важливою характеристикою їх хімічного складу є співвідношення основних і кислотних оксидів — модуль основності:

$$M_0 = (\text{CAO} + \text{MgO}) : (\text{SiO}_2 + \text{Al}_2\text{O}_3),$$

при $M_0 > 1$ шлаки відносяться до основних, при $M_0 < 1$ — до кислих. Більшість золошлаків ТЕС — кислі.

Істинна густина золошлаків (залежно від хімічно-мінералогічного складу) коливається в межах 1800-2400 кг/м^3 , насипна — 600-1100 кг/м^3 .

Зола і шлак є великотоннажні відходи. Так, наприклад, теплова електростанція потужністю 1 млн. кВт за добу спалює близько 10000 т вугілля, при цьому утворюється близько 1000 т золи і шлаку. Золошлакові відвали займають великі площі земель, забруднюють ґрунти, поверхневі та підземні води й особливо — повітряний басейн.

Золошлакові відходи є цінною вторинною мінеральною сировиною. Зола і шлак мають гідравлічну активність і можуть використовуватися:

- для виробництва безклінкерних в'язучих, з яких найбільш відомий вапняно-зольний цемент, що отримують спільним помелом золи й вапна. Склад вапняно-зольного цементу залежить від вмісту в золі активного оксиду кальцію; оптимальна кількість вапна в цьому цементі складає 10-40%;

- для виробництва цементу:

- ✓ як добавки до сировини при виробництві портландцементу. Присутність у складі золи незгорілого палива приводить до зниження його витрати;

- ✓ як активні добавки в готовий портландцемент додають до 15% тонкомеленого золошлаку, в пуцолановий — до 25-40%. Введення золи в цемент знижує його міцність у початкові терміни твердіння, а при тривалих термінах твердіння міцність цементу із золою стає вищою;

- для виробництва легких пористих заповнювачів. Паливні шлаки і зола є сировиною для виробництва пористого заповнювача — аглопориту, керамзит отримують спученням і спіканням в печах гранул, що формують із суміші глини, яка спучується і золи;

- шлаки використовують для виробництва щебеню. Шлаки повинні бути стійкі проти розпаду. При повільному охолодженні шлаків разом з утворенням мінералів можуть відбуватися поліморфні перетворення, що призводить до розпаду і мимовільного перетворення шматків шлаку в порошок. Шлаки рекомендують застосовувати після стабілізації зернового складу, тобто після тривалого (3-6 місяців) вилежування у відвалах. Унаслідок цього в них гаситься вільний оксид кальцію, частково вилугуюються солі і

окислюються паливні залишки;

- установлена ефективність введення золи до 20-30% замість цементу при виготовленні бетонів і розчинів. Особливо доцільно введення золи в бетон гідротехнічних споруд. Наприклад, зола використовувалася при будівництві Дністровського гідровузла, Братської ГЕС;

- для виробництва легких бетонів. Дрібний заповнювач у бетонах може бути замінений золою. Як крупний заповнювач також застосовують щебінь з паливних шлаків, аглопорит або керамзит на основі золи;

- для виробництва силікатної цегли, замість вапна і піску, при цьому витрата вапна знижується на 10-50%, піску на 20-30%. Така цегла має нижчу густину, ніж звичайна;

- як пісна і вигоряюча добавки у виробництві керамічних виробів на основі глинистих матеріалів;

- як основну сировину для виробництва зольної кераміки. Так, на звичайному устаткуванні цегляних заводів може бути виготовлена зольна кераміка з маси, що складається із золи, шлаку, натрієвого рідкого скла в кількості 3% за об'ємом. Зольна кераміка характеризується високою кислотостійкістю, низьким стиранням, високою хімічною і термічною стійкістю;

- для виробництва шлакової пемзи і вати;

- одним з основних споживачів паливного шлаку є дорожнє будівництво, де його використовують як засипку при спорудженні основи доріг, для приготування асфальтобетону;

- золу використовують як наповнювач для виробництва мастик рулонних покрівельних матеріалів;

- на золівдвалах золошлакові відходи використовують для спорудження вторинних дамб.

Не дивлячись на очевидні вигоди і перспективи широкого застосування золошлакових відходів, об'єм їх використання у нашій країні не перевищує 10%. Утилізація золи і шлаків вимагає вирішення цілого комплексу питань – від розробки технічних умов на їх застосування, технологічних ліній з їх переробки, транспортних і навантажувально-розвантажувальних засобів – до перебудови психології господарників відносно використання вторинних мінеральних ресурсів.

Тема 6. Утилізація відходів металургійного комплексу

План

6.1 Відходи видобування залізної руди.

6.2 Відходи збагачення залізної руди.

6.3 Металургійні шлаки.

6.4 Пил і шлами металургії.

6.1 Відходи видобування залізної руди

У нашій країні найбільш поширеним способом видобування залізної руди є відкритий — шляхом створення кар'єрів глибиною до 300 м і більш. Разом з розробленням кар'єру витягують і розміщують у відвали величезні маси

розкривних і вміщуючих порід, обсяги яких складають 30-70% від рудної маси, яку добувають. Найбільша кількість порід, що попутно добувається, — це кристалічні сланці, кварцити, роговики й інші близькі до них скельні породи. Серед розкривних порід є і нескельні, в основному осадові — глини, піски, суглинки, вапняки й ін.

Скельні породи, попередньо розрихлені вибуховим способом, розробляють екскаваторами і видаляють у відвали автомобільним або залізничним транспортом. За гранулометричним складом відвальні скельні породи є неоднорідним матеріалом від пилоподібних і піщаних фракцій до глиб розміром 1 м. Переважний гранулометричний склад – 10-200 мм. Істинна густина цих порід залежить від вмісту заліза і знаходиться в межах 2600-4100 кг/м³, середня — 3000 кг/м³.

Основним напрямом утилізації розкривних скельних і нескельних порід є використання їх для спорудження дамб обвалування, гребель, насипів, основ доріг, для планувальних робіт, а також для виробництва будівельних матеріалів.

Скельні породи широко використовують для виробництва щебеню, який застосовують як крупний заповнювач у важких і особливо важких бетонах. На багатьох гірничо-збагачувальних комбінатах України побудовані щебеневі комплекси.

Об'єми утворення цих відходів перевищують масштаби можливого переробки, і основним напрямом їх використання є зворотна засипка і рекультивация кар'єрів.

6.2 Відходи збагачення залізної руди

Відходи збагачення залізної руди — хвости, утворюються при отриманні залізного концентрату методами електромагнітної або магнітної сепарації. Для розкриття і подальшого вилучення рудних мінералів руду піддають подрібнюванню. Тонкість подрібнювання залежить від технології збагачення, характеру і вмісту руди у сировині. Об'єми відходів складають 40-60% від об'єму збагачуваного матеріалу.

Хвостове господарство — один з найдорожчих об'єктів збагачувального комплексу.

Частинки хвостів мають незграбну необкочену і неправильну форму. Окрім пустої породи, в хвостах присутні частинки залізовмісних мінералів, кількість яких може досягати 15-20%. Хвости є незв'язним матеріалом, середньозважений діаметр частинок коливається в межах 0,005-0,2 мм, переважають частинки розміром 0,07-0,005 мм. Істинна густина коливається в межах 2600-4000 кг/м³, середня — 3000 кг/м³. Видаляють хвости в хвостосховища гідравлічним способом у вигляді пульпи, Т:Р в основному дорівнює від 1:10 до 1:30.

При скиданні пульпи в хвостосховище на надводних пляжах відбувається фракціонування хвостів за густиною і крупністю. У зонах, що близькі до випуску, відкладаються найкрупніші і важчі частинки, вміст заліза в цих зонах може перевищувати 30%. По суті хвостосховища є техногенними родовищами корисних копалин, освоєння яких проводиться за допомогою прогресивніших

технологій збагачення. Технологія скидання пульпи повинна формувати зони з підвищеним вмістом заліза.

Хвостосховища займають величезні площі, підтоплюють прилеглі території, забруднюють підземні води. Надводні пляжі, що підсихають, створюють інтенсивне пиління.

Хвости збагачення використовують для спорудження вторинних дамб на хвостосховищах, також можна використовувати їх як вторинну сировину для виробництва будівельних матеріалів: піски з відходів збагачення в будівельних розчинах, як дрібні заповнювачі у важких і особливо важких бетонах, для спорудження штучних основ під дороги, будівлі, споруди, для зворотних засипок тощо.

6.3 Металургійні шлаки

Металургійні шлаки утворюються при виплавланні металів і є продуктами високотемпературної взаємодії руди, пустої породи, флюсів, палива. Їх склад залежить від цих компонентів, виду металу, що виплавляється, і особливостей металургійного процесу.

Металургійні шлаки підрозділяють на шлаки чорної і кольорової металургії.

Шлаки чорної металургії. Залежно від характеру процесу і типу печей шлаки чорної металургії поділяють на доменні, сталеплавильні (мартенівські, конвертерні, електроплавильні), феросплавні, вагранкові).

Вихід доменних шлаків на 1 т чавуну складає 0,6-0,7 т; при виплавланні 1 т сталі – 0,1-0,3 т.

Хімічний склад доменних шлаків: CaO 29-30%, MgO 0-18%, Al₂O₃ 5-23% і SiO₂ 30-40%. У невеликій кількості в них містяться оксиди заліза 0,2-0,6% і марганцю 0,3-1%, а також сірка 0,5-3,1%.

Сталеплавильні шлаки характеризуються вищим вмістом оксидів заліза (до 20%) і марганцю (до 10%).

Також, як і паливні шлаки, металургійні ділять на кислі і основні – залежно від модулю основності. Більшість металургійних шлаків — основні. Оксиди, що входять до складу шлаків, утворюють різноманітні мінерали, такі як силікати, алюмосилікати, ферити і та ін.

Шлаки мають високу істинну густину — середнє значення 2900-3000 кг/м³, густину шматка — 2200-2800 кг/м³, велику пористість, високу морозостійкість, низьке стирання.

Найбільш поширеним способом переробки доменних шлаків є грануляція — різке охолодження водою, парою або повітрям. Утилізація доменних шлаків у нашій країні складає близько 60%, сталеплавильних — близько 30%.

Основні напрямки утилізація шлаків:

- Основним споживачем доменних гранульованих шлаків є цементна промисловість, в якій також можливе використання поволі охолоджених сталеплавильних шлаків, шлаків феросплавів і шлаків кольорової металургії. Шлакові в'язучі підрозділяють на: безклінкерні (сульфатно-шлакові і вапняно-шлакові), шлаколузні і шлакопортландцемент:

✓ сульфатно-шлакові в'язучі одержують спільним помелом доменних гранульованих шлаків (75-85%), гіпсу (10-15%) і невеликої добавки вапна (2%) або портландцементного клінкеру. Такі в'язучі відрізняються хімічною стійкістю; їх використовують в агресивному середовищі;

✓ вапняно-шлаковий цемент отримують спільним помелом доменного гранульованого шлаку, вапна (10-30%) і гіпсу (5%). Цей цемент за міцністю поступається сульфатно-шлаковому, має нижчу морозостійкість, але відрізняється високою стійкістю в агресивних водах;

✓ гранульовані доменні шлаки використовують як добавки до сировини (до 20%) замість глини при виробництві портландцементу або як активні добавки до портландцементного клінкеру,

✓ широкого поширення набув шлакопортландцемент — гідравлічне в'язуче, яке отримують спільним тонким помелом доменного гранульованого шлаку (20-80%), портландцементного клінкеру і невеликої кількості гіпсу. Собівартість такого цементу знижується на 25-30% в порівнянні з портландцементом. Шлакопортландцемент залежно від вмісту шлаку використовують як звичайний цемент або як стійкий до дії агресивних вод;

✓ шлаколузний цемент — це гідравлічне в'язуче, яке отримують спільним помелом доменних гранульованих шлаків і лужних компонентів — кальцинованої або каустичної соди, рідкого скла до 2-5% від маси шлаку. Замість лужних компонентів можна використовувати відходи їх виробництва. Шлаколузні в'язучі володіють високою міцністю, водостійкістю, водонепроникністю, корозійною стійкістю, біостійкістю і термостійкістю. Бетони з такого цементу володіють перерахованими перевагами, крім того, вони стійкі до дії бензину й інших нафтопродуктів і слабких розчинів органічних кислот. Вони здатні тверднути при негативних температурах.

✓ Шлаколузний цемент використовують у будівництві, а також для знешкодження радіоактивних і токсичних відходів, що містять важкі метали (шлами гальванічного виробництва, шлами водоочистки, золошлакові відходи термічного знешкодження).

• З металургійних шлаків отримують шлаковий щебінь шляхом дроблення відвальних металургійних шлаків або за спеціальною технологією виготовляють литий щебінь. При виробництві цього матеріалу вогняно-рідкий шлаковий розплав з шлаковозних ковшів зливають шарами товщиною 250-500 мм на спеціальні ливарні майданчики або траншеї. Через 2-3 години він кристалізується на відкритому повітрі, потім його охолоджують водою, що призводить до розвитку тріщин. Шлакові масиви розробляють екскаваторами з подальшим дробленням і грохотуванням.

Необхідною умовою отримання щебеню з відвальних металургійних шлаків є стійкість їх до розпаду. Шлаки, що пролежали 3-5 місяців у відвалах, як правило, мають стабільний склад. Литий шлаковий щебінь характерний високою морозо- і жаростійкістю, опором до стирання.

• Металургійні шлаки використовують для виробництва шлакової вати і

шлакової пемзи, які отримують спучуванням шлакового розплаву при швидкому охолодженні водою, повітрям, а також при дії мінеральних газоутворювачів. Застосовують ці матеріали як ізоляційні. Із шлакової пемзи виробляють також легкий фракційний щебінь шляхом дроблення і грохотування.

- У будівництві застосовують різні типи бетонів з в'язучими і заповнювачами на основі металургійних шлаків.

Для особливо важких і важких бетонів (густиною 2600-1800 кг/м³) як крупні заповнювачі використовують литий або відвальний щебінь, як дрібний заповнювач — гранульований доменний шлак. При виробництві легких шлакових бетонів як крупний заповнювач використовують щебінь на основі шлакової пемзи. Шлаковий щебінь застосовують також у дорожньому будівництві для спорудження основ доріг і асфальтобетонних покриттів.

- З розплавлених металургійних шлаків відливають камені для мощення доріг і підлог промислових будівель, бордюрний камінь, протикорозійні плитки, труби й інші вироби. Щодо зносо- та жаростійкості, ряду інших властивостей шлакове лиття перевищує залізобетон і сталь.

- Металургійні шлаки використовують для виробництва шлакоситалів. Виробництво їх полягає у варінні шлакового скла, формуванні і подальшій кристалізації виробів. Шихта для отримання ситалів складається з шлаку, піску, лужновмісних й інших домішок. Шлакоситали характеризуються високими фізико-механічними властивостями, оскільки вони такі ж міцні, як, наприклад, чавун або сталь, але шлакоситали в три рази легші. Їх легко обробляти, шліфувати, різати, свердлити. Шлакоситали широко застосовують у будівництві. Плитами з листового шлакоситалу облицьовують цоколі й фасади будівель, обробляють внутрішні стіни і перегородки, виконують з них огорожі балконів, сходові марші, підвіконня, підлоги промислових будівель, виготовляють труби, високовольтні ізолятори й інші вироби.

- Найбільшим споживачем шлаків є промислова гідротехніка, де шлаки можна використовувати для спорудження дамб шламонакопичувачів, закріплення укосів дамб, каналів, спорудження морських причалів, протифільтраційних заходів тощо.

При виробництві *феросплавів* утворюються шлаки, що містять до 15-20% металу. Феросплави – це сплави заліза з кремнієм, марганцем, хромом й іншими металами. Їх використовують при виплавлянні сталі для розкислювання і легування рідинного металу (придання сталі особливих властивостей), зв'язування шкідливих домішок. Феросплавні шлаки використовують для вилучення цінних металів, як добавки при виплавлянні сталі, феросплавів, в цементній промисловості, у виробництві шлакового литва, шлакоситалів, а також у виробництві будівельних матеріалів аналогічно доменним сталеплавильним шлакам.

Шлаки кольорової металургії відрізняються великою різноманітністю.

Вихід шлаків кольорової металургії на одиницю виплавленого металу значно більший, ніж шлаків чорної металургії. Так, на 1 т нікелю утворюється до 150 т шлаку, на 1 т міді — 10-30 т. У шлаках міститься до 60% оксидів

заліза, оксиди кремнію, алюмінію, кальцію, магнію, а також значна кількість таких цінних компонентів, як мідь, кобальт, цинк, свинець, кадмій, рідкісні метали. Перспективним напрямом їх використання є комплексна переробка, що включає попереднє вилучення кольорових і рідкісних металів, заліза з подальшим використанням силікатного залишку для виробництва будівельних матеріалів аналогічно шлакам чорної металургії.

6.4 Пил і шлами металургії

У чорній і кольоровій металургії утворюється величезна кількість пилу і шлаків, значна кількість їх нагромадилася в шламонакопичувачах і відвалах. Ці відходи містять у своєму складі сполучення заліза, магнію, марганцю, кальцію, цинку, свинцю, сірки й інших елементів.

Залізовмісний пил і шлами утворюються при очищенні газів доменного, агломераційного і сталеплавильного виробництв. Концентрація заліза в них — в межах 35-55%, а в деяких випадках вона перевищує 68%, тобто перевищує вміст заліза в залізорудному концентраті. На старих заводах залізовмісний пил і шлами видаляють у відвали і шламонакопичувачі через відсутність або недостатню кількість устаткування з їх підготовки до використання. На нових заводах цей пил і шлами використовують в технологічних процесах шляхом добавки до агломераційної шихти. При використанні шлами попередньо зневоднюють до вологості 8-9%, з них видаляють шкідливі домішки, такі як сірка, цинк, свинець, лужні метали, а потім термічним або механічним способом з добавкою в'язучих, формують шматки визначених розмірів.

Іншим способом утилізації залізовмісного пилу є добавка їх до складу шихти при виробництві цементу, фарб, барвників.

Графітний пил утворюється при випуску чавуну з доменної печі, заливці його в міксер, транспортуванні, розливанню у форми. Вміст графіту в пилу металургійних цехів різних підприємств коливається в межах 30-80%. Графітовий пил являє собою лусочки графіту й їх зростки, що виділяються з розплаву чавуну в основному при його переливах.

Графіт є важливою промисловою сировиною. Його використовують у чорній металургії, в атомній енергетиці, в машинобудуванні. Крім того, графіт застосовують при виготовленні штучних алмазів, металокераміки, різних пластмас, олівців і присадок для зняття статичної електрики.

Потреба в графіті постійно зростає. Графітовмісні руди характеризуються порівняно низьким вмістом графіту. Для отримання 1 т графіту з таких руд, переробляють до 20 т руди. У промисловості використовують також дорогий штучний графіт, який виготовляють на основі коксу і антрациту. Тому графітовий пил підприємств чорної металургії є цінною вторинною сировиною. Ресурси графітових відходів складають мільйони тонн. Значна частина їх надходить до відвалів і розноситься вітром на великі відстані.

На сьогодні розроблені два напрями утилізації графітного пилу. Для підприємств, де вміст в пилу графіту особливо високий (60-90%), передбачено отримувати товарний графіт на самих виробництвах. Процес цей включає такі операції, як подрібнення, флотаційне збагачення за стандартними схемами.

Надалі концентрат піддають хімічному доведенню. Отриманий продукт передбачають використовувати на самому підприємстві. Інший напрям утилізації полягає в збагаченні графітного пилу на металургійних підприємствах і подальшій переробці отриманого концентрату на спеціалізованих графітних заводах спільно з добутою графітною рудою. Графіт, що виготовлений при спільній переробці, не поступається за якістю графіту, який виготовлений з однієї руди, а іноді перевершує останній.

Графітний пил, що містить в своєму складі менше 60% графіту, може бути використаний для приготування теплоізоляційних сумішей в ливарному виробництві.

Сірковмісні шлами утворюються при очищенні газів агломераційних виробництв від оксидів сірки за допомогою вапнякових суспензій. Такі ж шлами утворюються при очищенні газів від оксидів сірки на ТЕЦ, ТЕС, в котельнях й інших виробництвах. У результаті очищення газів утворюються сульфіти і сульфати кальцію, а також в невеликій кількості – бісульфіт кальцію і гіпс. Основна частина цих шламів надходить до шламосховища і не використовується.

На сьогодні розроблені рекомендації щодо утилізації приведених шламів. Після попереднього випалювання при температурі біля 1100°C, рекомендується їх використовувати як додаток до доменного шлаку при виробництві цементу, до сировини при виробництві силікатної цегли, тротуарної плитки тощо. Іншим напрямом утилізації сірковмісних шламів є застосування їх в сільському господарстві як меліоранта для кислих, підзолених і солонцюватих ґрунтів. Шлам є додатковим джерелом сірки, кальцію, дозволяє нейтралізувати підвищену кислотність ґрунтів.

Шлам, що утворюється при очищенні стічних вод прокатного виробництва містить окалину і забруднені масла. В процесі очищення в первинних відстійниках осідає крупна окалина, яка періодично вилучається з відстійника і утилізується як добавка до агломераційної шихти. У вторинних відстійниках уловлюють дрібну окалину, що забруднена нафтопродуктами, вони погіршують міцність гранул шихти, знижують її газопроникність. Тому шихту попередньо обробляють вапном, вапняком або шламами інших металургійних виробництв, а потім використовують в агломераційному або сталеплавильному виробництвах. Іншим способом підготовки замащеної окалини до утилізації є обробка її рідким сталеплавильним шлаком. Збагачений окалиною застиглий шлак є цінною металургійною сировиною.

Тема 7. Утилізація відходів машинобудівного комплексу

План

7.1 Відходи гальванічних виробництв.

7.2 Горіла формувальна земля.

7.3 Лом і відходи чорних і кольорових металів.

7.1 Відходи гальванічних виробництв

Гальванічні покриття — це електронаносні металеві шари, що наносяться на поверхню виробів або напівфабрикатів для підвищення корозійної стійкості, зносостійкості, поліпшення декоративного вигляду за допомогою електричного струму.

Відходи гальванічних виробництв залежно від джерел утворення розділяють на наступні види:

- відпрацьовані концентровані технологічні розчини (відпрацьовані електроліти нанесення покриттів, розчини зняття покриттів, лужні і кислі травильні розчини та ін.);
- промивні води;
- гальванічні шлами.

Всі відходи гальванічних виробництв з одного боку є дуже небезпечними, з іншого – економічно цінними. У багатьох економічно розвинутих країнах вони є основним джерелом кольорових металів.

В електролітах при їх використанні поступово накопичуються сторонні метали, механічні домішки, а якість покриття погіршується. Основним напрямом переробки відпрацьованих електролітів, що містять кольорові метали, є регенерація, з метою відновлення їх працездатності і повторного використання; другий напрям – вилучення з них кольорових металів.

Прогресивні методи очищення і регенерації електролітів передбачають їх корегування один раз на 3 місяці, а повну заміну — один раз протягом 2-3 років.

Якщо на підприємстві ці напрямки поводження з відходами не вирішені, їх направляють на очисні споруди для нейтралізації.

Промивні води, які використовують при промиванні виробів, поступово забруднюються кольоровими металами. Раціональним напрямком поводження із відпрацьованими промивними водами є випарювання води з подальшим використанням її у виробничому процесі, а із осаду, що залишається, можна вилучати кольорові метали. Проте в нашій країні в основному відпрацьовані електроліти і промивні води надходять на очисні споруди для нейтралізації.

Шлами, що утворюються при нейтралізації стічних вод гальванічних виробництв і регенерації відпрацьованих електролітів, є аморфним осадом, який містить гідроксиди заліза і кольорових металів. Зневоднювання їх здійснюють за допомогою вакуум-фільтрів, прес-фільтрів або центрифуг. Для підвищення продуктивності устаткування, що зневоднює, гидроксидний осад піддають реагентній або безреагентній обробці. Як реагенти використовують вапно, солі

заліза й алюмінію, кислотовмісні реагенти. Недоліками реагентної обробки осаду є висока вартість і дефіцитність реагентів, збільшення його обсягу.

До безреагентних способів обробки гальванічних шламів відносять ущільнення, заморожування й відтаювання, введення в їх склад тирси.

Розроблені технічні рішення, що дозволяють вилучати практично всі метали з гальванічних шламів методом гідрометалургії за допомогою водних розчинів хімічних реагентів. Проте до сьогодні основна частина гальванічних шламів в нашій країні надходить до шламонакопичувачів.

Іншим напрямом поводження з гальванічними шламами з метою зменшення їх екологічної небезпеки є хімічна фіксація шляхом феритизації твердої фази відходів, силікатизації, отверджування з використанням неорганічних і органічних в'язучих речовин, спікання. Проте при цьому цінна вторинна сировина для вилучення кольорових металів часто втрачається:

- хромвмісні шлами після сушіння і прожарювання використовують як барвники при виробництві декоративного скла. Залежно від складу можна отримувати скло різного кольору й відтінків: зеленого, яскраво-синього, синьо-зеленого, темно-коричневого, чорного;

- гальванічні шлами, що збагачені залізом, використовують для отримання феритів, які знаходять застосування в електротехнічній і хімічній промисловості, в радіотехніці;

- повністю виключається забруднення природного середовища при сплавлянні гальванічних шламів з силікатами в співвідношенні 1:1 і температурі 800-1000⁰С. Цей метод дозволяє виготовляти цеглу і черепицю високої якості;

- прожарені гальванічні шлами також можна вводити до асфальтобетону в кількості до 20% від маси сировинної суміші, також як добавки при виготовленні бетонних блоків. При приготуванні бетонів із шлаколужних в'язучих можна додавати до 20% прожарених гальванічних шламів. При взаємодії гідроксидів важких металів з лужними силікатами утворюються силікати відповідних металів, що стійкі до розчинення.

7.2 Горіла формувальна земля

При виготовленні відливачів з чавуну, сталі і кольорових металів в одноразових формах, які виконують з формувальних сумішей, що складаються з кварцового піску, глини (до 16%), сполучних у вигляді бітуму, цементу, каніфолі, рідкого скла або термореактивних смол (1,5-3%), використовують також графіт, порошок кам'яного вугілля і вигоряючі добавки у вигляді тирси. Витрата формувальної суміші складає приблизно 1т на 1т металевих виробів, а іноді й більше.

Після використання формувальні суміші містять металеві включення, а сполучні матеріали і глина втрачають свої пластичні властивості і не придатні для повторного використання. Ці відходи називають горілою формувальною

землею. Основна маса їх надходить до відвалів.

Регенерація горілої формувальної землі полягає у вилученні металевих включень, видаленні пилу, дрібних фракцій глини й інших домішок. Існує два способи регенерації горілої землі: мокрий і сухий. Мокрий спосіб застосовують при гідравлічному очищенні литва. При цьому горіла земля надходить до системи послідовно розташованих відстійників. Спочатку осідає пісок, а дрібні фракції надходять з проточною водою до наступного відстійника. Пісок просушують і знову запускають у виробництво. Сухий спосіб регенерації складається з двох операцій: обдирання від зерен піску зв'язувальних речовин і видалення пилу і дрібних частинок, що досягається продуванням повітря в закритому барабані з подальшим відсмоктуванням повітря разом з пилом.

Горілу формувальну землю використовують також для виробництва цегли. Попередньо методом магнітної сепарації відділяють металеві домішки. Завдяки наявності в горілій формувальній землі лугу, рідкого скла, смол, якість цегли поліпшується.

7.3 Лом і відходи чорних і кольорових металів

Лом і відходи чорних і кольорових металів є найважливішою вторинною сировиною для металургійної промисловості. Ці відходи утворюються при обробці металу у вигляді стружки, шматків і листових відходів, у результаті морального або фізичного зносу устаткування, запасних частин й інструменту (амортизаційний лом). Переробляють металевий лом підприємства, що мають у своєму складі плавильні печі, підприємства "Вторчермета" і металургійні комбінати. Лом є складовою частиною шихти доменних і сталеплавильних виробництв.

Значні втрати металевого лому відбуваються із-за поганої організації його збирання.

Лом і відходи кольорових металів переробляють підприємства "Вторкольормета". У найбільших кількостях утворюються алюмінієвий, свинцевий, мідний і цинковий лом. Процеси його переробки складні і вимагають дорогого устаткування. Складність переробки полягає в тому, що кольорові метали знаходяться в металобрухті у вигляді сплавів, а вилучати кожен вид металу необхідно окремо.

Тема 8. Утилізація відходів хімічного виробництва

План

- 8.1 Відходи виробництва фосфору, фосфорної кислоти і фосфорних добрив.
- 8.2 Відходи виробництва калійних добрив.
- 8.3 Відходи виробництва кальцинованої соди.
- 8.4 Відходи виробництва сірчаної кислоти.
- 8.5 Відходи коксохімічного виробництва.
- 8.6 Відходи виробництва і споживання пластмас.
- 8.7 Відходи виробництва і споживання гуми
- 8.8 Відходи, що містять нафтопродукти.

8.1 Відходи виробництва фосфору, фосфорної кислоти і фосфорних добрив

Відходи виробництва фосфору, фосфорної кислоти і фосфорних добрив є самими багатотоннажними відходами хімічного промислового комплексу. Найбільша питома вага у фосфорній промисловості припадає на виробництво фосфорних добрив — суперфосфату.

Сировиною для отримання цих продуктів є руди, що містять у своєму складі фосфорити $\text{Ca}_3(\text{PO}_4)_2$ та апатити — фтор-apatит $\text{Ca}_3(\text{PO}_4)_2 \cdot \text{CaF}_2$ і хлор-apatит $\text{Ca}_3(\text{PO}_4)_2 \cdot \text{CaCl}_2$. Окрім основних мінералів, ці руди містять у своєму складі мінерали-домішки, в кількостях слідів уран, торій, ванадій. Фосфорними рудами є осадові породи, що зцементовані фосфатами кальцію.

При видобуванні фосфорних руд величезні маси розкривних порід: піски, глини, сланці з домішками сірки і фосфору, надходять до відвалів і практично не використовуються. Виходячи зі складу їх можна використовувати для виробництва пористих заповнювачів (аглопориту і керамзиту) й як добавки до сировини при виготовленні керамічних виробів.

При збагачуванні фосфорних руд утворюється велика кількість твердих відходів у вигляді хвостів флотації, маса яких може досягати 70-75% від початкової маси руди. Апатитові руди відносяться до порід, що легко збагачуються, фосфоритові — що важко збагачуються і вимагають застосування великої кількості реагентів, в яких залишається значна кількість фосфатів. Для зменшення утворення відходів доцільно руди, що важко збагачуються, переробляти із застосуванням селективного вилуговування сировини розбавленими кислотами або відходами, які містять кислоти. В апатитових відходах можуть міститися рідкоземельні елементи і радіонукліди, а у фосфоритових — канцерогенні органічні домішки від флотореагентів. Хвости флотації можуть використовуватися як добавки до сировини при виробництві керамічних будівельних матеріалів і пористих заповнювачів. З точки зору екологічної безпеки необхідно контролювати вміст радіонуклідів у відходах і при підвищеній їх концентрації передбачати заходи щодо захоронення відходів. Збагачені апатитові і фосфоритові концентрати переробляють електротермічним або екстракційним методами.

Термічну переробку фосфорного концентрату проводять в електропечах при температурі 1300-1500⁰С за допомогою вуглецю (коксу) з введенням в

шихту кремнезему як флюсу, внаслідок чого утворюються фосфор і шлаковий розплав. Шлак зливають з печей у вогняно-рідкому стані й гранулюють мокрим способом. На 1 т фосфору утворюється 10-12 т шлаку. Хімічний склад фосфорних шлаків близький до складу доменних. Сумарний вміст у них оксиду кальцію і кремнезему досягає 95%. Проте через наявність у фосфорних шлаках P_2O_5 і CaF_2 (до 3% кожного), зниженої кількості Al_2O_3 (до 4%), вони володіють низькою гідравлічною активністю в порівнянні з доменними. Гранульований шлак має пористу структуру, істинна густина його складає 2800 кг/м^3 , середня густина шматка — 1220 кг/м^3 , за зерновим складом він відповідає дрібно- або середньозернистим піскам.

Можливості використання гранульованих фосфорних шлаків у виробництві будівельних матеріалів не менш широкі, ніж металургійних і паливних:

- Їх можна використовувати в цементній промисловості:
 - ✓ як добавку 8-10% до сировини замість глинистого компонента, що забезпечує економію палива;
 - ✓ як добавки при подрібнюванні цементного клінкеру у виробництві портландцементу й шлакопортландцементу. Тужавіє фосфорно-шлаковий цемент повільніше, міцність його в ранні терміни нижча, проте через 3-5 місяців вона стає вищою, ніж цементу на основі доменних шлаків;
 - ✓ у виробництві шлаколузних цементів. Характерною особливістю фосфорно-шлакових цементів усіх типів є підвищена сульфатостійкість.
- З фосфорно-шлакових розплавів отримують литий щебінь за технологією металургійних процесів.
- З них отримують також шлакову пемзу, вату, литі вироби у вигляді плитки для підлоги й брущатки.
- Виробляють фосфорні шлакоситали, які мають меншу собівартість, ніж ситали на основі доменних шлаків.
- Встановлена можливість застосування фосфорних шлаків як добавки до сировини при виробництві керамічних виробів.

При екстракційному способі переробки апатитових і фосфоритових концентратів отримують екстракційну фосфорну кислоту і фосфорні добрива — суперфосфат, а як твердий відхід — сульфат кальцію (фосфогіпс). Залежно від умов отримання фосфорної кислоти відходи утворюються у вигляді дигідрату $CaSO_4 \cdot 2H_2O$, напівгідрату $CaSO_4 \cdot 0,5H_2O$ або безводного сульфату кальцію $CaSO_4$. Ці відходи є дрібнокристалічний порошок, який грудкується, вологість 25-40%. В них містяться фосфати, що не прореагували, з'єднання фтору, фосфорна кислота, органічні речовини, з'єднання рідкоземельних елементів, в невеликих кількостях радіонукліди. Основну масу фосфогіпсу, що утворюється, видаляють у відвали, в яких накопичилися мільйони тонн фосфогіпсу.

Порівняння складу фосфогіпсу з природною гіпсовою сировиною показало, що фосфогіпс є потенційно якісною сировиною для виробництва різних в'язучих. При його використанні потрібне додаткове очищення від

домішок. Об'єми фосфогіпсу, що утворюється, перевищують потреби в гіпсовій сировині, яку спеціально видобувають.

Розроблені і випробувані технології отримання гіпсових в'язучих з фосфогіпсу. Для зниження вмісту домішок і нейтралізації, його промивають, потім сушать, обпалюють і подрібнюють. За такою технологією отримують високоміцний гіпс, що відповідає вимогам стандарту.

Фосфогіпсові в'язучі можна використовувати як добавки до цементу для регулювання термінів тужавлення.

Із фосфогіпсових в'язучих можна отримувати перегородні плити, блоки, декоративні акустичні плити.

На основі фосфогіпсових в'язучих можливе отримання декоративного матеріалу — штучного мармуру.

Фосфогіпс можна використовувати як сировину для виробництва цементу з одночасним отриманням сірчаної кислоти.

8.2 Відходи виробництва калійних добрив

Відходи утворюються при переробці калійних руд, основним мінералом яких є сильвініт — суміш сильвіну KCl і галіту $NaCl$. Калійні добрива в основному використовують у вигляді хлориду калію. Калійні руди переробляють різними методами. Найбільш поширеним є метод збагачення породи флотацією. При переробці і збагачуванні сировини в калійній промисловості утворюються багатотоннажні тверді галітові відходи, які надходять до відвалів. На 1 т KCl утворюється 3-4 т відходів. Окрім основного компоненту $NaCl$ (до 90%), вони містять KCl , $CaSO_4$, $MgCl_2$, Vg і нерозчинні речовини.

Поблизу калійних підприємств накопичилися сольові відвали, які викликають засолення ґрунтів, підвищення мінералізації поверхневих і підземних вод. З метою поліпшення екологічного стану, слід відмовитися від зберігання сольових відходів на земній поверхні і поступово перейти на їх розміщення у вироблених площинах, а також удосконалювати технологію гірничих робіт шляхом скорочення виїмки з шахт галіту і пустої породи (селективне видобування калійних руд).

Галітові відходи можна використовувати:

- для отримання кухонної, кормової і технічної солей;
- як сировину в содовому, хлорному виробництвах, що через транспортні витрати доцільно тільки для підприємств, що розташовані біля калійних родовищ, які розробляються;
- перспективним напрямом є також впровадження методів комплексного використання сировини шляхом вилучення побічних компонентів — магнію, бромю.

8.3 Відходи виробництва кальцинованої соди і ацетилену

При виробництві кальцинованої соди аміачним способом утворюються відходи у вигляді дистилерної рідини. На 1 т кальцинованої соди утворюється 8-12 т дистилерної рідини, вона містить у своєму складі до 200-250 кг твердого

залишку на 1 м³ рідини. Розміщення цих відходів здійснюють у спеціальних шламосховищах (білих морях). Твердий залишок — дистилерний шлам — є крейдоподібний матеріал, що складається на 70-80% із частинок розміром 0,1-0,2 мм. До складу шламів входять наступні компоненти: карбонат кальцію 50-65%, гідроксид кальцію 4-10%, гіпс 5-10%, хлориди кальцію і натрію 5-10%, домішки глини, піску 5-10% й інші компоненти. На підприємствах содової промисловості накопичилися мільйони тонн дистилерних шламів. Вони призводять до засолення прилеглих територій ґрунтів, поверхневих і підземних вод.

Шламосховища споруджують шляхом поступового заповнення, для зниження їх вартості при будівництві вторинних огорожувальних дамб використовують дистилерний шлам із надводних пляжів.

Одним з основних напрямів використання дистилерного шламу є отримання вапняно-білітового в'язучого і силікатної цегли на його основі. Технологічна схема отримання вапняно-білітового в'язучого наступна: шлам розробляють на пляжі будівельною технікою і направляють на сушку, потім його обпалюють в обертовій печі, тонко подрібнюють спільно з піском у певному співвідношенні, а потім використовують для виробництва цегли за звичайною технологією.

Вапняно-білітове в'язуче використовують також для виробництва безклінкерних цементів шляхом спільного помелу їх з гранульованими доменними шлаками, для будівельних розчинів, автоклавних матеріалів.

Дистилерні шлами рекомендують також використовувати для отримання наповнювачів асфальтобетонних сумішей, лінолеуму, полівінілхлоридної плитки, тампонажних матеріалів.

Карбідне вапно — відхід у вигляді вапняного тіста, що утворюється при отриманні ацетилену шляхом дії води на карбід кальцію. Вапняне тісто містить в своєму складі домішки карбіду кальцію і розчиненого ацетилену. Застосовувати його можна після витримання у відвалі 1-2 місяця до зникнення запаху ацетилену. Активність вапна залежить від перебування у відвалі і відповідає вапну третього гатунку. Його рекомендують використовувати як в'язуче для автоклавних матеріалів. Для поліпшення в'язучих властивостей рекомендують карбідне вапно подрібнювати спільно з піском, при цьому активність карбідного вапна збільшується в 2-2,5 рази. Замість піску можна використовувати горілі породи, доменні шлаки.

8.4 Відходи виробництва сірчаної кислоти

Піритні огарки — відходи, що утворюються при переробці залізного колчедану (FeS₂ — піриту) у сірчану кислоту. Чистий залізний колчедан містить 53,5% сірки і 46,5% заліза. У природному колчедані, окрім сірки і заліза, містяться домішки піску, глини, карбонатів, сульфідів кольорових металів, з'єднань миш'яку, селену, срібла, золота та ін. При випалюванні збагаченого піритного концентрату отримують діоксид сірки, який надалі переробляють у сірчану кислоту, а як твердий відхід — утворюється піритний огарок. Останній складається в основному із заліза і має наступний хімічний

склад – Fe_2O_3 : 56-77%, SiO_2 : 9-22%, Al_2O_3 : 1-18%, CaO : 0,8-5%, MgO : 0,1-0,2%. Крім того, піритні огарки містять у своєму складі мідь, цинк, свинець, сірку, дорогоцінні метали, миш'як, селен. При випалюванні піритного концентрату, утворюється близько 70% огарків від маси колчедану. Розчинні з'єднання миш'яку, що входять до складу піритних огарків, легко вимиваються атмосферними опадами і забруднюють ґрунти, поверхневі й підземні води.

Найбільш доцільним напрямом поводження з піритними огарками є:

- вилучення з їх складу кольорових і дорогоцінних металів;
- піритні огарки є цінною сировиною для чорної металургії. Основною перешкодою для використання їх у доменних печах є високий ступінь подрібнювання, що може викликати забивання доменної печі, значний вміст в деяких видах огарків свинцю, міді, цинку, срібла, що ускладнює процес доменного виплавляння і забруднює його продукти, а також підвищений вміст сірки, що призводить до отримання чавуну низької якості. До виплавляння потрібно вилучати кольорові метали, виконувати високотемпературну агломерацію піритних огарків, що призводить до вигорання сірки й утворення шматків матеріалу. У невеликих кількостях піритні огарки використовують як добавки до сировини для доменної плавки без попереднього вилучення кольорових і дорогоцінних металів;
- рекомендується із огарків вилучати селен. Це є одним із основних джерел отримання селену;
- розроблені технології отримання з піритних огарків високозалізистих цементів. Початковими компонентами служать: крейда (60%) і піритні огарки (40%);
- піритні огарки можна використовувати як добавки, так і як основну сировину для виробництва керамзиту. Сірчистий газ, що утворюється при розпаді піриту, спучує глинисту сировину;
- розроблена технологія отримання важких заповнювачів з піритових огарків (95-97%) і глини (3-5%). Заповнювач має істинну густину до 6000 кг/м^3 ;
- піритні огарки застосовують для отримання червоного залізооксидного пігменту шляхом тонкого помелу і прожарювання при температурі $700-800^\circ\text{C}$. Цей пігмент стійкий до дії кислот, лугів і вапна, світлостійкий, може застосовуватися у водних і неводних барвистих речовинах. Огарки застосовують для фарбування силікатної цегли і керамічних матеріалів.

8.5 Відходи коксохімічного виробництва

Кокс — тверде паливо підвищеної міцності, яке отримують способом нагрівання вугілля до $950-1050^\circ\text{C}$ без доступу кисню. Вугілля, яке коксують, здатне переходити в пластичний стан і спікатися.

При коксуванні, окрім коксу, утворюються: кам'яновугільна смола, бензол, аміак, коксовий газ й інші з'єднання. Коксовий газ використовують як паливо, або для виробництва інших продуктів. Супутній сірководень перетворюють на елементарну сірку, аміак, використовують для виробництва азотно-фосфорних добрив.

При очищенні кам'яновугільної смоли і бензолу отримують легкі, середні й важкі масла, а також антраценове масло і пек — компоненти дорожнього дьогтю.

У процесі відстоювання кам'яновугільної смоли у сховищах, утворюються в'язкі відходи— *фуси*, що містять смолянисті речовини (50-80%), фенол, вугільний і коксівний пил, залістисті й інші з'єднання. Густина фусів 1300-1400 кг/м³.

Фуси додають до шихти при коксуванні в паливо топок ТЕС, при цьому їх змішують і грудкують з основними компонентами й іншими видами паливних відходів. З фусів також можна вилучати смоли. На багатьох заводах через відсутність необхідного устаткування, значну масу фусів не використовують і відправляють до накопичувачів.

Інший напрям утилізації фусів — використання їх у будівництві. На основі фусів виготовляють матеріали для захисних гідроізоляційних покриттів бетонних, залізобетонних і металевих виробів. Такі матеріали отримують при розчиненні фусів в уайт-спіриті й інших розчинниках з додаванням полівінілхлоридної смоли і подальшому відстоюванні. Покриття володіють стійкою гідрофобністю, високою міцністю і водостійкістю.

При очищенні бензолу сірчаною кислотою утворюється відхід — *кисла смолка*. Ця чорна в'язка маса з густиною 1280-1300 кг/м³, містить у собі сірчану кислоту до 10-30% та бензолові вуглеводні і полімери.

Кислу смолку додають до шихти при коксуванні й використовують при виробництві бітумів різних марок. При термічній переробці отримують діоксид сірки з подальшою переробкою її в сірчану кислоту.

Смолку також використовують як добавку до цементного клінкеру для інтенсифікації помелу і активізації твердіння цементу, як спучуючу добавку до шихти при виробництві керамзиту. Після нейтралізації її можна використовувати для виробництва дорожнього дьогтю. Нейтралізацію здійснюють за допомогою лужних відходів і реагентів.

8.6 Відходи виробництва і споживання пластмас

Відходи виробництва утворюються при приготуванні сировини у вигляді злитків, глиб, бракованих волокон і при формуванні виробів у вигляді обрізків і браку. Відходи використовують для виробництва того ж продукту або виробів менш відповідального призначення. Добавка відходів у сировину звичайно складає до 20%, при більшій кількості – погіршується глянець, з'являється шорсткість.

При утилізації без розділення за типами пластмас відходи подрібнюють, віддаляють домішки, гранулюють і використовують для виробництва тари, підстилок, відер, пакетів для сміття і та ін.

Пластмасові відходи споживання, що надходять на звалища й полігони, поліетиленову сільськогосподарську плівку, що вийшла з вживання, сортують, видаляючи чужорідні включення і дуже забруднені шматки, подрібнюють, промивають, віджимають, сушать і гранулюють. Далі вторинний гранульований поліетилен змішують з первинним у

співвідношенні 6:4 і використовують для виробництва продукції: труб, вторинної поліетиленової плівки.

Широкого розповсюдження за кордоном отримало багатокомпонентне литво, при якому вироби мають зовнішній і внутрішній шари. Зовнішній шар виконують з товарних пластмас високої якості; внутрішній — з відходів пластмас. Такий спосіб утилізації застосовують при виготовленні меблів, предметів домашнього побуту.

Велика кількість пластмас потрапляє до міського сміття. Вміст пластмас в ньому складає до 10%. Спалювання сміття на сміттєспалювальних заводах супроводжується викидом в атмосферу токсичних газів: хлориду водню, оксидів азоту, аміаку, ціаністих з'єднань.

Відходи синтетичних матеріалів легкої й інших галузей промисловості у вигляді волокон, залишків пряжі, обрізків можуть використовувати для очищення промислових стічних вод. Відходи пінополіуретану застосовують для очищення стічних вод, які містять нафтопродукти. Пластмасові відходи деяких видів можуть використовуватися як добавки в асфальтобетонні суміші, при цьому підвищується зносостійкість дорожніх покриттів.

Полівінілхлоридні відходи утворюються у вигляді обрізків, висікань, заправних кінців, смуг при виробництві плівкових матеріалів, штучної шкіри і виробів з них, а також матеріалів будівельного призначення — лінолеуму, шпалер. З відходів полівінілхлориду отримують лінолеумну плитку і плівку.

Пластмасові відходи відрізняються підвищеною стійкістю і довговічністю. Вони погано піддаються деструкції під впливом світла, води, температури й мікроорганізмів. Ведуться пошуки таких складів пластмас, які після закінчення терміну служби виробів під дією ультрафіолетового випромінювання здатні розпадатися в порошок і засвоюватися мікроорганізмами. Пластмаси з регульованим терміном експлуатації можна застосовувати для виготовлення пакувальних матеріалів, тари і плівки.

8.7 Відходи виробництва і споживання гуми

Гуму отримують вулканізацією каучуку або гумових сумішей гарячим або холодним способом, введенням в їх склад сірки. Залежно від вмісту сірки в гумі її розділяють на м'яку, напівтверду й тверду.

Гумові відходи утворюються в процесі виробництва гумотехнічних виробів, товарів народного споживання, в шинній промисловості, в процесі споживання тощо. До них відносяться: зношені покришки, гумове взуття, відпрацьовані конвеєрні стрічки, приводні ремені, формові вироби, товарна гума, прогумована тканина, технічна пластина. У виробництві відходи утворюються при приготуванні гумових сумішей, на стадії вулканізації, обробки готової продукції.

Найбільш цінними компонентами гумових відходів є каучук і тканини. Невулканізовані і вулканізовані відходи виробництва відрізняються за цінністю і складністю переробки. Технологія переробки невулканізованих відходів складається із сортування, очищення від сторонніх домішок і перемішування для усереднення. За якістю цей вид відходів наближається до

первинної сировини і використовується для виробництва готової продукції.

Вулканізовані гумові відходи використовують для виготовлення гумової крихти, яку вживають як добавку до первинної сировини або для виробництва шиферу, надувних човнів, рукавиць, фартухів, гумових килимів і та ін.

У гумовотканинних невулканізованих відходах текстильні компоненти зберігають свої властивості і використовуються повторно. Текстильні компоненти у гумовотканинних вулканізованих відходах використовуються для виробництва технічних рукавиць, набивання меблів і т. д. Не дивлячись на необмежені можливості переробки відходів виробництва гуми, значну частину їх видаляють на звалища або спалюють.

Повністю зношені автопокришки містять близько 75% каучуку й інших цінних інгредієнтів. Зношені покришки збирають підприємства "Вторресурси", або спеціалізовані фірми.

Основним напрямом комплексної переробки зношених покришок є регенерування гуми. Непридатними до регенерації є вироби, що втратили еластичність і гуми, що стали крихкими у результаті старіння, вироби з низьким вмістом каучуку, а також вироби, які приготовлені з одного регенерату. Процес регенерації гуми полягає в підготовленні гумової сировини, девулканізації гуми й механічній обробці девулканізату. При підготовленні гумової сировини відрізають борти шин; частину, що залишилася, розрізають на шматки, подрібнюють, відокремлюють тканинний і металевий корд. Девулканізація гуми є основним процесом перетворення гуми в пластичний продукт. Подрібнену гуму з добавками нагрівають протягом певного часу при температурі 160-190°C. При цьому відбувається деструкція вулканізованого каучуку. Деструкції сприяють хімічні речовини, що додаються: пом'якшувальні засоби і активатори. Отриману масу пропускають через вальці, звідки регенерат виходить у вигляді полотна товщиною 0,15-0,17 мм.

При піролізі гумових відходів отримують гумове масло, яке використовують як пом'якшувальний засіб при регенерації гуми, піролізний газ, що використовують як паливо, і твердий залишок, який можна додавати замість сажі при виробництві гумотехнічних виробів.

Іншим напрямом переробки гумових відходів є подрібнення їх в кришиво, яке можна використовувати для приготування бітумно-гумової мастики, гідроізоляційних і покрівельних рулонних матеріалів, як добавки в дорожні покриття (асфальтобетон), для виготовлення хімічно стійкої тари.

Автопокришки, які не утилізують, використовують для огорожі транспортних магістралей, портових причалів, берегових укосів.

8.8 Відходи, що містять нафтопродукти

Відходи, що містять нафтопродукти, утворюються в технологічному процесі різних підприємств при використанні нафтопродуктів і на очисних спорудах, куди вони надходять зі стічними або зливовими водами. Нафтовідходи утворюються у вигляді рідких забруднених нафтопродуктів, нафтовмісних осадів, шламів і відпрацьованих мастил і підрозділяються на

наступні групи (ГОСТ 21046-86):

ММО — мастила моторні відпрацьовані (автотракторні, дизельні, авіаційні і т. д.);

МІО — мастила індустриальні відпрацьовані (турбінні, компресорні, трансформаторні і т. д.);

СНО — суміші нафтопродуктів відпрацьованих (нафтопродукти, які вилучені з нафтовмісних стічних вод на очисних спорудах; зібрані при зачистці резервуарів, трубопроводів і т. д.).

Відпрацьовані нафтопродукти є цінними матеріально-технічними ресурсами і підлягають повторному використанню. До основних напрямів поводження з відходами, що містять нафтопродукти, в залежності від їх цінності і стану, відносяться: зневоднювання, знешкоджування, регенерація, утилізація.

Мастила збирають багато спеціалізованих фірм і здають їх на переробки. Велику частину індустриальних і трансформаторних мастил в основному регенерують на місці споживання. Забруднені й обводненні нафтопродукти перед здаванням для переробки попередньо зневоднюють і відстоюють.

Відходи нафтопродуктів добре відстоюються при невеликому підігріву до 60-65⁰С, при цьому механічні домішки осідають.

Зневоднювання і очищення відходів, що містять нафтопродукти, проводять також центрифугуванням або відстоюванням і фільтруванням через пісок та інші зернисті фільтри.

Знешкодження нафтовмісних відходів, які не підлягають утилізації, здійснюють термічним, хімічним і біологічним способами.

Рідкі нафтовмісні відходи, що не підлягають утилізації, спалюють в топках і горілочних пристроях з одночасною утилізацією тепла. Найбільшого поширення набули турбобарботажні установки "Вихор". Для спалювання нафтошламів, осаду очисних споруд застосовують печі різних типів.

При хімічному знешкоджуванні нафтовмісні відходи піддають обробці оксидом кальцію (вапном) або магнію (попередньо оброблених ПАР) у співвідношенні 1:1-1:10. Як ПАР використовують стеаринову, пальмітинову кислоти або парафінове масло. Вапно взаємодіє з водою, при цьому утворюється гідрофобний порошок, що складається з найдрібніших гранул, в яких знаходяться токсичні компоненти, він добре ущільнюється. Отриману масу ущільнюють на місці катками або перевозять для подальшого використання. Його можна використовувати як облицювальний матеріал для різних сховищ, при спорудженні основ доріг і т. д. Таким методом знешкоджують ґрунти, забруднені нафтопродуктами, пляжі. Одночасно із знешкоджуванням нафтовмісних відходів, проводять очищення і рекультивацию земельних ділянок.

Нафтовмісні відходи піддають також біологічному знешкоджуванню під впливом мікроорганізмів. Підібрані штами бактерій, що перетворюють ароматичні і аліфатичні вуглеводні на нешкідливі діоксид вуглецю і воду. Випускають бактерійний препарат на основі природного штаму вуглеводньоокислючих бактерій *Pseudomonas putida* 36. Препарат випускають

в поліетиленових пакетах масою 1-10 кг. Нафтовмісні відходи в спеціальних барабанах перемішують з субстратами мікроорганізмів у співвідношенні 9:1. Підготовлений матеріал укладають шаром 80-100 см і витримують протягом двох років на біомайданчику, який огорожують по периметру дамбою; основу ущільнюють, укладають плівковий екран і влаштовують дренаж. Дренажну воду забирають насосом і розбризкують по поверхні відходів. Для захисту від водної і вітрової ерозії біомайданчик засівають травою. Цей спосіб застосовують для очищення забруднених нафтопродуктами ґрунтів, нафтовмісного осадку стічних вод.

Основним напрямом поводження з відпрацьованими мастилами є їх регенерація. Методи регенерації відпрацьованих мастил можна розділити на фізичні, фізико-хімічні, хімічні.

Фізичний метод включає відстоювання (краще з підігрівом при 60-65°C), центрифугування, фільтрування, відгін легких паливних фракцій, вакуумну перегонку, яка є найбільш ефективною.

До фізико-хімічних методів регенерації мастил відносяться: коагуляція забруднень різними ПАР, контактне очищення відбілюючою глиною і активованими адсорбентами. Відбілююча глина після використання видаляється на звалище. Розроблені й упроваджені технології з регенерації відбілюючої глини (Німеччина), після чого вона повторно може використовуватися для очищення мінеральних мастил. Після вторинного використання її вживають як добавку при виробництві керамічної цегли.

До хімічних методів очищення відносять сірчано-кислотні й лужні. Сірчана кислота активно впливає на більшість забруднень і продукти окислювання мастил: смоли, асфальтени, нафтові кислоти, сірчані з'єднання, присадки. Проте застосування сірчаної кислоти пов'язане з утворенням важко утилізованого кислого гудрону.

Найбільш простим і поширеним способом утилізації відпрацьованих мастил є змішування їх з сирою нафтою на нафтопереробних заводах і спільна переробка за повною технологією. Кількість мастил, що додаються, не повинна перевищувати 1% від об'єму сирової нафти.

Відпрацьовані мастила, що не підлягають утилізації, використовують при виробництві керамзиту, додаючи їх спільно з тирсою як вигоряючі і спучуючі добавки.

Шлами, що утворюються при регенерації мастил, можуть використовуватися для виробництва дорожніх бітумів або як паливо.

Рідкі нафтові відходи можна використовувати для отримання нафтоводяних емульсій (нафтовідходи : вода — 3:2), які застосовують для обробки поверхні вугілля при перевезенні у відкритих вагонах або при зберіганні на відкритих складах для захисту від вітрової ерозії (безумовно при цьому треба влаштовувати протифільтраційні заходи). Нафтоводяні емульсії також запобігають змерзанню вугілля, а потім вони згоряють при його спалюванні.

Широко поширеними слабкоконтрованими нафтовмісними відходами є відпрацьовані мастильно-оходжувальні рідини (МОР), які застосовують при

роботі металообробних верстатів, прокатних станів і так далі. Для приготування МОР використовують емульсоли (5-6%), основою яких є мінеральне мастило, соду (0,2-0,6%) і воду. При використанні МОР забруднюються механічними домішками, густіють в процесі випаровування вологи, псуються, виділяють неприємний запах.

Основними методами знешкодження МОР є реагентна коагуляція, центрифугування, реагентна напірна флотація, електрокоагуляція, ультрафільтрація і зворотний осмос. Набув поширення термічний спосіб обробки емульсій на випарній установці. Водяні пари охолоджують в конденсаторі й використовують для приготування МОР, зневоднений мастиловмісний осад — як паливо, або як добавку до котельного палива.

Одним з видів нафтовмісних відходів є кислі гудрони, які утворюються при сірчаноокислотному очищенні нафтопродуктів. Вони є високов'язкими смолоподібними масами. Склад їх коливається у великих межах. У них міститься від 4 до 85% невикористаної в процесі очищення вільної сірчаної кислоти, від 8 до 97% органічних сполук і вода. Значна маса кислих гудронів надходить до відвалів.

Утилізують кислі гудрони термічним способом з метою отримання діоксиду сірки, що надалі переробляється в сірчану кислоту. До кислих гудронів додають відпрацьовану сірчану кислоту, вихід якої в нашій країні значний.

Термічне розщеплювання цих відходів проводять в печах при температурі 800-1200⁰С, при цьому відбувається утворення діоксиду сірки і повне згоряння органічних речовин. При вмісті органічних речовин до 12-25% додаткового палива не потребується.

Кислі гудрони сірчаноокислотного очищення мастил запропоновано також використовувати:

- при виробництві дорожніх бітумів;
- як добавка їх до цементного клінкеру в обертові печі, при виробництві цементу. Органічна частина кислих гудронів вигоряє, а вапняні породи взаємодіють з вільною сірчаною кислотою, утворюючи сірчаний кальцій. При цьому зменшується витрата палива;
- кислі гудрони із вмістом сірчаної кислоти до 18% можна використовувати для влаштування протифільтраційного екрану в основі полігонів ТПВ. В процесі розкладання ТПВ утворюється сильно концентрована лужна рідина (фільтрат) з високим вмістом органічних і мінеральних речовин. При контакті кислого гудрону з фільтратом відбувається нейтралізація кислот з утворенням малорозчинних або нерозчинних солей. Такий екран споруджений в основі полігону ТПВ в Харкові. За запропонованою технологією кислий гудрон наносять шаром товщиною 8-10 мм на природну ґрунтову основу з подальшим укладанням захисного шару з ґрунту товщиною 20-25 см, а потім розміщують відходи.

Тема 9. Утилізація відходів переробки деревини

План

9.1 Матеріали з відходів деревини на основі мінеральних в'язучих.

9.2 Матеріали з відходів деревини на основі органічних сполучних і без застосування сполучних.

9.3 Використання відходів деревини в різноманітних напрямках.

Відходи деревини утворюються на всіх стадіях її заготовки і переробки. На стадії заготовки відходи утворюються у вигляді гілок, сучків, вершин, коріння, кори, хмизу, щепи і в сумі складають близько 21% від усієї маси деревини. При переробці деревини на пиломатеріали відходи утворюються у вигляді обаполку, зрізів, шматків, стружок, тирси і складають 35-40% від маси матеріалів, які переробляють.

Відходи на заводах обробки деревини при виготовленні меблів, столярних виробів, інших будівельних матеріалів утворюються у вигляді шматків, стружки, тирси. Кількість їх залежить від якості сировини, яку поставляють, типу й розміру продукції, технооснащеності підприємства та його потужності і складає 40-60%. Значну частину відходів видаляють на звалища або спалюють. Тим часом вони є цінною сировиною для виробництва будівельних матеріалів, меблів, а також для гідролізної, целюлозної й інших галузей промисловості.

Одним із основних способів переробки і утилізації відходів деревини є отримання штучної деревини — міцного матеріалу, який можна обробляти різанням або відливати у форми і штампувати. За способом переробки відходів деревини, матеріали з них, можна розділити на матеріали: на основі мінеральних в'язучих; на основі органічних сполучних і без застосування сполучних.

9.1 Матеріали на основі мінеральних в'язучих

До матеріалів з відходів деревини на основі мінеральних в'язучих відносять арболіт, фіброліт, ксилоліт, тирсобетон, короліт. У цих матеріалах відходи деревини у вигляді тирси, стружки, муки, деревинної шерсті служать заповнювачами, їх використовують без попередньої підготовки або після подрібнювання неділової деревини, шматків на спеціальному устаткуванні. В якості заповнювачів для таких матеріалів використовують також відходи рослинного походження — рисову соломку, кострицю льону й коноплі. Костриця — волокнистий відхід первинної переробки стебел коноплі та льону. В якості в'язучих можуть використовуватися будь-які види мінеральних в'язучих: цемент, гіпс, каустичний магнезит, але основним серед них є портландцемент. Просочуванням заповнювачів із відходів деревини мінералізаторами і подальшим змішуванням їх з мінеральними в'язучими забезпечується біостійкість і вогнестійкість цих матеріалів.

За призначенням матеріали на основі мінеральних в'язучих розділяють на конструкційні, тепло- і звукоізоляційні, конструкційно-ізоляційні.

Арболіт — це легкий бетон на основі заповнювачів із деревини, який вживають в промисловому, цивільному й сільськогосподарському будівництві

у вигляді панелей, блоків, плит перекриттів і покриттів, теплоізоляційних і звукоізоляційних плит.

Фіброліт — це матеріал, аналогічний арболіту. В якості заповнювачів використовують шерсть із деревини, яку отримують із неділової деревини хвойних порід на спеціальних верстатах, а також відходи рослинного походження.

Ксилоліт — це матеріал, що виробляють з тирси і магнезійного в'язучого (каустичного магнезиту). Цей матеріал застосовують в основному для влаштування підлог. Перевагами ксилолітових підлог є достатня твердість, низьке стирання, гігієнічність (додаткове просочування деревних відходів мінералізаторами в даному випадку не потрібне).

Тирсобетон — матеріал, що містить у своєму складі, окрім тирси, пісок або інші мінеральні заповнювачі і як в'язучий — цемент. Тирсобетон застосовують для виготовлення внутрішніх стінних блоків в малоповерхових і сільськогосподарських будівлях.

Короліт — матеріал, що виробляють на основі мінеральних в'язучих і кори. При застосуванні кори у виробництві короліту, її попередньо підсушують, подрібнюють і просіюють для видалення пилу; в'язучим служать гіпс або цемент. Застосовують короліт як утеплювач при влаштуванні стін і підлог.

9.2 Матеріали на основі органічних сполучних і без застосування сполучних

До матеріалів з відходів деревини на основі органічних сполучних відносяться деревно-стружкові, деревно-тирсові плити і клеєна деревина .

Як органічні сполучні використовують термореактивні полімери, які під впливом температури біля 100°C або отверджувачів здатні перетворюватися на тверді, неплавкі й нерозчинні речовини. Для склеювання відходів деревини використовують мочевино-формальдегідні і фенол-формальдегідні смоли. Найбільш поширене застосування мочевино-формальдегідних смол, що мають ряд переваг: вони твердіють при нагріванні, швидкість їх затвердіння регульована, володіють високою міцністю склеювання і світлим забарвленням. В якості отверджувача цих смол застосовують хлористий або сірчаноокислий амоній в кількості 0,5-2% від маси смоли. Фенолформальдегідні смоли при нагріванні отверджуються без введення добавок. В порівнянні з мочевино-формальдегідними, цим смолам необхідна вища температура і витримка при пресуванні.

Деревно-стружкові і деревно-тирсові плити (ДСП і ДТП) отримують гарячим пресуванням подрібненої деревини, змішаної зі сполучними речовинами. Плити випускають товщиною 10-22, довжиною 2440-5500, шириною 1220-2440 мм. ДСП і ДТП застосовують для влаштування підлог, стель, стін, перегородок, дверей, меблів.

Клеєну деревину виготовляють з шматків відходів лісопиляння і деревообробки у вигляді панелей, щитів, брусів, дощок. Для склеювання по довжині коротких дощок і обрізків з боку їх склеювання обрізають торці,

вирізають зубчаті шипи, потім торці просочують клеєм. Стиковані шматки укладають під прес, де витримують до повного затвердіння клею від 6 до 18 годин. По ширині і товщині шматки відходів склеюють протягом декількох хвилин на напіваавтоматичних установках з прогріванням клейових з'єднань струмами високої частоти. Використовують клеєну деревину для влаштування перегородок, підлог, щитів під паркет.

Матеріали з відходів деревини можуть виготовлятися без спеціальних сполучних або з невеликою добавкою їх. У таких матеріалах частинки деревини зв'язуються у результаті зближення і переплетіння волокон і фізико-хімічних зв'язків, що виникають при пьезотермічній обробці. У такий спосіб виготовляють деревно-волокнисті плити (ДВП) і деревні пластики.

ДВП виготовляють мокрим і сухим способами. При мокрому способі виготовлення відходи деревини подрібнюють до тонкого волокна і завантажують в басейни, де їх перемішують з водою до утворення гідромаси. Для поліпшення властивостей виробів, гідромасу обробляють емульсіями хімічних речовин. Для підвищення механічної міцності, термостійкості і водостійкості в масу вводять до 5% термореактивних полімерів. За допомогою пресового устаткування із підготовленої сировини виготовляють м'які ізоляційні, тверді і надтверді плити. При сухому способі виробництва деревно-волокнисту масу з додаванням синтетичної смоли 4-8% подають на гаряче пресування. М'які плити використовують для тепло- і звукоізоляції, тверді і надтверді плити — для обробки стін, стель, виготовлення щитових дверей, в меблевій промисловості.

Деревні пластики виготовляють з тирси, щепи, деревної муки або іншої рослинної сировини при високотемпературній обробці матеріалу без введення сполучних. Технологічний процес виробництва складається з підготовки, сушіння і дозування відходів деревини, формування килима, холодного його підпресування, гарячого пресування і охолодження без зняття тиску.

При гарячому пресуванні під впливом температури відбувається частковий гідроліз деревини. Активні продукти, що утворюються, хімічно взаємодіють між собою. У результаті утворюється щільніший і міцніший матеріал, ніж деревина. У порівнянні з іншими матеріалами з деревини, пластик має ряд переваг: із-за деструкції органічної речовини не піддається старінню, немає токсичних виділень до оточуючого середовища. Для виготовлення деревного пластика потрібне могутнє пресове устаткування. З подібних матеріалів найбільш відомий баркслайт — тверда маса чорного кольору з блискучою поверхнею. Випускають його у вигляді пресованих виробів (шківи, ручки, панелі гальмівних колодок і т. д.).

9.3 Використання відходів деревини в різноманітних напрямках

Відходи деревини використовують як сировину при виробництві целюлози, тарного картону, гідролізного спирту, кормових дріжджів.

Чиста ялинова тирса і стружки деревообробних цехів є сировиною для виготовлення деревної муки, яку вживають як наповнювач у виробництві фенольних пластмас, лінолеуму, вибухових речовин.

Брикети з відходів деревини застосовують як паливо.

Соснову стружку використовують для доочистки нафтовмісних стічних вод.

Тирсу застосовують як вигоряючу добавку при виробництві цегли, пористого заповнювача — керамзиту.

Тема 10. Утилізація відходів виробництва будівельних матеріалів

При видобуванні сировини для цементної і вапняної промисловості, гірських порід для щебеню, облицювального і стінного матеріалу та інших будівельних матеріалів утворюються розкриті й вміщуючі породи, які водночас видобувають, та характеризуються великою неоднорідністю складу. Використовують їх, як правило, для планувальних робіт, рекультивації порушених земель, спорудженні насипів і т. д.

При видобуванні облицювального каменю, переробці на щебінь гірських порід, виробництві вапна, цементу утворюються відходи у вигляді відсіву і негабариту. Основна маса цих відходів придатна для переробки на щебінь, пісок, кам'яну муку.

Відходи виробництва будівельних матеріалів використовують в технологічному процесі, де вони утворюються як добавки до сировини або напівфабрикатів. У промисловості, будівництві, міському господарстві утворюються великі об'єми битого скла, битого посуду, ламп розжарювання, медичних ампул і т. д. Основний напрямок утилізації склобою – повернення його до технологічного процесу.

Підготовка склобою до використання полягає в подрібнюванні, видаленні металевих включень за допомогою магнітних установок, митті, сортуванні. Собівартість скломаси із склобою в 6 разів нижча, ніж з кварцового піску.

Бите скло використовують також у виробництві тепло- і звукоізоляційних матеріалів, зокрема – скловолкна.

З порошку скляного бою, шляхом спікання з газоутворювачами при температурі 800-900° С, отримують піноскло. Його добре пиляти, свердлити, шліфувати, воно володіє високою водо- і морозостійкістю. Цей матеріал можна застосовувати як теплоізоляційний для теплових мереж при безканалній прокладці, в конструкціях холодильників, судах-рефрижераторах, хімічних фільтрах.

На основі розбитого тарного та будівельного скла виготовляють пористий заповнювач — гранульоване піноскло. Воно може бути використане для виробництва теплоізоляційних легкобетонних плит.

У суміші з пластичними глинами скляний бій може служити основним компонентом керамічної маси, для виготовлення облицювальної плитки й цегли.

Розбите скло застосовують також як декоративний матеріал в кольорових штукатурках, мелене скло — як присипку по масляній фарбі, для виготовлення наждачного паперу.

Великі об'єми відходів складають некондиційні, браковані бетонні й залізобетонні вироби, а також конструкції, що утворюються при знесенні будівель, залишки бетону на будівельних майданчиках. Переробки цих відходів полягає в руйнуванні конструкцій за допомогою спеціального

устаткування, вилученні арматури (металу), дробленні, фракціонуванні, промиванні. Роздрібнений і просіяний бетон використовують як крупний заповнювач замість щебеню при виробництві бетону.

Значна кількість керамічного бою утворюється на керамічних підприємствах і будівельних майданчиках. Бій глиняної цегли використовують після дроблення як щебінь в загальнобудівельних роботах і при виробництві бетону.

Тема 11. Полігони твердих промислових відходів

На сьогодні в промислово розвинених країнах намітилася тенденція до централізованої обробки промислових відходів на полігонах і підприємствах із заводською технологією знешкодження і утилізації. Створені комплекси, що здійснюють збір, транспортування і переробку токсичних промислових відходів централізовано. У нашій країні розроблена державна програма поводження з токсичними відходами, що передбачає будівництво декількох регіональних полігонів із знешкодження і захоронення токсичних промислових відходів.

Полігони із знешкодження і захоронення токсичних промислових відходів є природоохоронними спорудами і призначені для централізованого збору, знешкодження і захоронення відходів, що не утилізуються ((СНиП 2.01.28-85). До складу полігонів входять: завод із знешкодження токсичних промислових відходів, що розташовується поблизу підприємства — основного постачальника відходів, гараж спеціалізованого автотранспорту, ділянка захоронення токсичних промислових відходів. Прийому на полігони підлягають переважно токсичні промислові відходи 1-3 класу небезпеки. Відходи 4 класу небезпеки за узгодженням з органами СЕС можуть видалятися на полігони ТПВ. Прийому на полігони не підлягають відходи, для яких розроблені ефективні методи утилізації, зокрема вилучення металів, радіоактивні відходи, відпрацьовані нафтопродукти тощо.

Полігони слід розміщувати на відкритих, добре провітрюваних майданчиках, на землях, що непридатні для сільського господарства, нижче за місця водозабору, на ділянках із слабофільтруючими ґрунтами (глиною, суглинками, сланцями) з коефіцієнтом фільтрації не більше 10^5 - 10^8 см/с. За відсутністю таких ґрунтів необхідно споруджувати протифільтраційні екрани. Рівень ґрунтових вод при їх найбільшому підйомі, з урахуванням підйому води при експлуатації полігону, повинен складати не менше 2 м від нижнього рівня відходів.

Розмір ділянки захоронення токсичних відходів встановлюють виходячи з терміну накопичування відходів протягом 20-25 років. Ділянка захоронення відходів по периметру повинна мати огорожу з колючого дроту висотою 2,4 м з улаштуванням автоматичної сигналізації. На ділянці захоронення відходів по периметру, починаючи від загороди, мають послідовно розміщуватися кільцевий канал для відведення води з водозбірної площі, кільцеве обвалування висотою 1,5 м і шириною по верху 3 м, кільцева дорога з в'їздами на карти. На ділянці захоронення мусять бути передбачені споруди із

збирання, відведення і очищення дощових і талих вод; споруди для очищення, миття і знешкодження спецмашин і контейнерів.

На всі відходи, що видаляють на полігони, складають паспорт з технічною характеристикою складу відходів і коротким описом заходів безпеки поводження з ними на полігоні при захороненні або спалюванні. Паспорт подають з кожним рейсом автомобіля на кожен вид відходів за підписом відповідальних осіб підприємства.

Усі токсичні промислові відходи, що поступають на полігони, розділяють на групи залежно від методу знешкодження, який застосовують.

Рідкі негорючі відходи, що поступають на полігони, перед захороненням зневоднюють, по можливості знешкоджують, водорозчинені з'єднання переводять в нерозчинені. Рідкі, тверді та пастоподібні горючі відходи спалюють в печах з утилізацією тепла і очищенням газів, що відходять.

До складу заводу із знешкодження відходів входять цехи термічного знешкодження горючих відходів, фізико-хімічного знешкодження негорючих відходів, термічного знешкодження стічних вод і рідких хлорорганічних відходів, а також цех знешкодження зіпсованих і немаркованих балонів.

Захороненню на ділянці підлягають тверді токсичні відходи. Спосіб захоронення відходів залежить від класу небезпеки і водорозчинності. Захоронення відходів різного класу небезпеки здійснюють роздільно на спеціальних картах. Об'єм карти повинен забезпечувати прийом відходів протягом не більше двох років.

Захоронення твердих і пастоподібних негорючих водорозчинних відходів 1 класу небезпеки слід передбачати в спеціальних герметичних металевих контейнерах з товщиною стінки не менше 10 мм. Контейнери з відходами укладають у залізобетонні бункери зі стінками товщиною не менше 0,4 м. На всій поверхні бункера, дотичній з ґрунтом, влаштовується гідроізоляція. Після заповнювання бункер перекривають залізобетонними плитами з подальшою засипкою ущільненим ґрунтом товщиною 2 м. Потім споруджують водонепроникне покриття вище, ніж прилегла територія.

Відсипання нерозчинних у воді відходів 1, 2 і 3 класів небезпеки проводять пошарово на повну висоту. Засипану до проектної поверхні ділянку відразу ж покривають захисним шаром ґрунту товщиною не менше 0,5 м, по якому здійснюють подальше підвезення відходів. При захороненні пилоподібних відходів необхідно передбачати заходи проти рознесення їх вітром. Заповнені карти поверх захисного шару покривають місцевим ґрунтом. Загальна товщина покриття не менше 2 м, включаючи первинний захисний шар.

Розміри санітарно-захисної зони від ділянки захоронення токсичних промислових відходів до населених пунктів і відкритих водоймищ установлюють з урахуванням конкретних місцевих умов, але не менше 3000 м, не менше 200 м – від сільськогосподарських угідь і транзитних магістральних доріг і не менше 50 м – від лісових масивів і лісових посадок.

Розмір санітарно-захисної зони заводу із знешкодження токсичних промислових відходів потужністю 100 тис. т і більше за рік складає 1000 м,

менше 100 тис. т - 500 м.

Для забезпечення контролю за станом ґрунтових вод на території ділянки захоронення відходів і в санітарно-захисній зоні мають бути обладнані наглядові свердловини.

Контрольні питання

1. Назвіть джерела утворення промислових відходів і дайте узагальнену характеристику відходів цих джерел.
2. За якими ознаками класифікують відходи?
3. Перерахуйте і охарактеризуйте основні методи підготовки і переробки відходів. Наведіть приклади.
4. Охарактеризуйте методи розміщення твердих відходів і їх вплив на оточуюче природне середовище.
5. Наведіть основні напрями поводження з промисловими відходами.
6. Дайте загальну характеристику основним відходам паливно-енергетичного комплексу і наведіть основні напрями їх утилізації.
7. Назвіть причини самозаймання порідних відвалів вугільних шахт і заходи щодо попередження цього явища.
8. Дайте загальну характеристику основних відходів металургійного комплексу і приведіть основні напрями їх утилізації.
9. Дайте загальну характеристику основних відходів машинобудівного комплексу і наведіть основні напрями їх утилізації.
10. Дайте загальну характеристику основних відходів хімічного промислового комплексу і наведіть основні напрями їх утилізації.
11. Назвіть відходи, які можна використовувати при виготовленні керамічних виробів.
12. Назвіть відходи, які можна використовувати при виробництві автоклавних виробів.
13. Назвіть відходи, з яких рекомендують вилучати кольорові метали.
14. Назвіть відходи, які можна використовувати при виробництві пористих заповнювачів.
15. Назвіть відходи, які можна використовувати при виробництві різновидів цементів.
16. Назвіть відходи, які можна використовувати при виробництві бетону.
17. Назвіть відходи, при зберіганні яких можливе засолення доквілля.
18. Назвіть основні методи поводження з відходами, які містять нафтопродукти.
19. Назвіть відходи переробки деревини і наведіть основні напрями їх утилізації.
20. Пояснить переваги централізованого знешкодження токсичних промислових відходів на полігонах.

Рекомендовані джерела

1. Экология города: Учебник – К.: Либра, 2000. – 464с. Будівельне матеріалознавство: Навч. посібник / Буряк М. П., Рищенко Т. Д. – Х.: ХНАМГ, 2007. – 126 с.
2. Вторичные материальные ресурсы лесной и деревоперерабатывающей промышленности (Образование и использование): Справочник. – М.: Экономика, – 1983. – 224 с.
3. Вторичные материальные ресурсы нефтеперерабатывающей и нефтехимической промышленности (Образование и использование): Справочник. – М.: Экономика, – 1984. – 143 с.
4. Вторичные материальные ресурсы номенклатуры Госнаба СССР (Образование и использование): Справочник. – М.: Экономика. – 1987. – 244 с.
5. Вторичные материальные ресурсы угольной промышленности (Образование и использование): Справочник. – М.: Экономика, – 1984. – 96 с.
6. Вторичные материальные ресурсы цветной металлургии. Лом и отходы (Образование и использование): Справочник. – М.: Экономика, 1984. – 152 с.
7. Вторичные материальные ресурсы черной металлургии. (Образование и использование): Справочник. – М.: Экономика, – 1984. – 152 с.
8. Глуховский И. В. и др. Современные методы обезвреживания, утилизации, захоронения токсичных отходов промышленности. Учебное пособие. – К.: ГИПК Минэкобезопасности Украины, 1996. – 100 с.
9. Гриненко А. В., Горох Н. П. и др. Технологические основы промышленной переработки отходов мегаполиса: Учебное пособие. – Харьков: ХНАДУ, 2005. – 340с.
10. Дворкин Л. И., Пашков И. А. и др. Строительные материалы из отходов промышленности. Учебное пособие – К.: Вища школа, 1989. – 208 с.
11. Касимов А. М., Семенов А. М. и др.. Промышленные отходы. Проблемы и решения. Технологии и оборудование. Учебное пособие. Под редакцией
12. А. М. Касимова – Х.: ХНАМГ, 2007. – 411 с.
13. Утилизация и рекуперация отходов: Учебное пособие / Краснянский М. Е. – издание 2-е, исправленное и дополненное – Харьков: Бурун и К, Киев: КНТ, 2007. – 288 с.
14. Пальгунов П. П., Сумароков М. В. Утилизация промышленных отходов. – М.: Стройиздат, 1990. – 352 с.
15. Родионов А. И., Клушин В. Н. Техника защиты окружающей среды.– М: Химия, 1989.– 512 с.
16. СНиП 2.01.28-85. Полигоны по обезвреживанию и захоронению токсичных промышленных отходов. Основные положения по проектированию. М., 1985.

НАВЧАЛЬНЕ ВИДАННЯ

БРИГІНЕЦЬ Катерина Данилівна
АБАШИНА Катерина Олександрівна

Утилізація промислових відходів. Основи утилізації відходів
Конспект лекцій

(для студентів 3 курсу денної та 5 курсу заочної форм навчання напряму підготовки 6.040106 „Екологія, охорона навколишнього середовища та збалансоване природокористування”)

Відповідальний за випуск *О. Г. Шатровський*

Редактор: *Д. Ф. Курильченко*

Комп'ютерне верстання: *К. А. Алексанян*

План 2010, поз. 38 Л

Підп. до друку 09.09.2010

Друк на різнографі

Зам. №

Формат 60 x84/16

Ум. друк. арк. 3,4

Тираж 50 прим.

Видавець і виготовлювач:

Харківська національна академія міського господарства,
вул. Революції, 12, Харків, 61002

Електронна адреса: ректорат@ksame.kharkov.ua

Свідоцтво суб'єкта видавничої справи:

ДК № 4064 від 12.05.2011