

МІНІСТЕРСТВО ОСВІТИ І НАУКИ, МОЛОДІ ТА СПОРТУ УКРАЇНИ
ХАРКІВСЬКА НАЦІОНАЛЬНА АКАДЕМІЯ
МІСЬКОГО ГОСПОДАРСТВА



МЕТОДИЧНІ ВКАЗІВКИ

до виконання лабораторних робіт
за темою «Дослідження електричних лінійних кіл, що
знаходяться під дією синусоїдної напруги»

з дисциплін «Електротехніка» та «Електротехніка в будівництві»
(для студентів усіх форм навчання напрямів підготовки 6.060101 «Будівництво»
та 6.060103 «Гідротехніка (Водні ресурси)»)

Методичні вказівки до виконання лабораторних робіт за темою «Дослідження електричних лінійних кіл, що знаходяться під дією синусоїдальної напруги» з дисциплін «Електротехніка» та «Електротехніка в будівництві» (для студентів усіх форм навчання напрямів підготовки 6.060101 «Будівництво» та 6.060103 «Гідротехніка (Водні ресурси)» / Харк. нац. акад. міськ. госп-ва; уклад.: О. Ф. Білоусов, Я. Б. Форкун, Д. В. Тугай, Н. О. Сабалаєва. – Х.: ХНАМГ, 2011. – 38 с.

Укладачі: к.т.н., доц. О. Ф. Білоусов,
к.т.н., доц., Я. Б. Форкун,
доц. Н. О. Сабалаєва,
доц. Д. В. Тугай.

Рецензент: д.т.н., проф. А. Г. Сосков

Рекомендовано кафедрою теоретичної та загальної електротехніки,
протокол № 3 від 3.11.2011 р.

Вступ

Електротехніка – це сукупність технічних наук, що вивчають отримання, розподіл, перетворення і використання електричної енергії, або іншими словами – електротехнікою називають широку область практичного застосування електромагнітних явищ. Широке використання електротехнічних пристроїв у промисловості робить необхідним приділити увагу вивченню основних засобів їх застосування інженерами не тільки електричних спеціальностей.

Студентам будівельних спеціальностей «Промислове і цивільне будівництво», «Міське будівництво і господарство», «Технічне обслуговування, ремонт і реконструкція будівель», «Теплогазопостачання і вентиляція», «Водопостачання і водовідведення» варто вміти використовувати основні досягнення електротехніки й забезпечити в практичних умовах разом з колегами електриками високоекономічну і продуктивну роботу різноманітних технічних об'єктів, використовувати досягнення електрифікації для подальшого розвитку близької їм галузі техніки. Знання, що здобуті при вивченні курсів «Електротехніка» і «Електротехніка в будівництві», мають допомогти студентам цих спеціальностей грамотно вибирати і експлуатувати електротехнічне устаткування, яке використовують на будівництві.

Ці методичні вказівки призначені для виконання трьох лабораторних робіт, що охоплюють основні положення курсів «Електротехніка» і «Електротехніка в будівництві», що затверджені в робочих і навчальних програмах згаданих вище дисциплін. В лабораторних роботах досліджують кола постійного струму, однофазні й трифазні кола змінного струму, режим роботи трансформаторів, метрологічні характеристики електровимірювальних приладів та однофазні схеми випрямлячів. Розгорнутий огляд теоретичного матеріалу, що наводиться в методичних вказівках, дозволить студентам підготуватися до виконання лабораторних робіт, а також отримати чітку уяву про фізичні основи електромагнітних явищ, які досліджують.

Усі лабораторні роботи студенти виконують на універсальних навчально-дослідницьких лабораторних стендах НДЛС-1. Кожна робота має кілька етапів, а саме: підготовка, виконання експерименту, обробка даних, оформлення звіту і складання заліку. У розділі «Загальні відомості» кожної лабораторної роботи студенти знайдуть необхідні положення з теорії електричних кіл за відповідною тематикою роботи. Під час виконання лабораторних робіт використовують елементи набірного поля стенду.

ПРАВИЛА БЕЗПЕКИ В ЛАБОРАТОРІЇ ЕЛЕКТРОТЕХНІКИ

До виконання лабораторних робіт допускають студентів, які пройшли інструктаж з питань техніки безпеки з наступним записом про це в спеціальному журналі. Показники напруг, з якими студент має справу при аналізі кіл на стендах НДЛС-1, не становлять загрози життю людини. Усі джерела живлення забезпечені захистом від перевантажень. Тому монтаж, перевірку і включення електричних кіл студенти проводять самостійно. Однак з огляду на те, що все обладнання лабораторії, в тому числі – стенди і вимірювальні прилади, під'єднані до мережі 220/127 В, варто дотримуватися певних правил безпеки.

Під час роботи в лабораторії забороняється:

- доторкатися до труб опалювальної системи;
- самостійно включати вилки вимірювальних приладів у мережу;
- відключати заземлення вимірювальних приладів;
- виймати блоки стенда;
- залишати без нагляду включений стенд і вимірювальні прилади.

У разі пошкодження блоків стенда, елементів або вимірювальних приладів, слід негайно вимкнути їх від мережі живлення і сповістити про це викладача.

По закінченні роботи на стенді, необхідно вимкнути живлення всіх активних блоків стенда і вимірювальних приладів.

ПОРЯДОК ВИКОНАННЯ ЛАБОРАТОРНИХ РОБІТ

Роботу в лабораторії проводять відповідно до планів аудиторних занять. Звичайно робота триває 2, 4 або 6 аудиторних годин. За цей час студент має виконати роботу, оформити звіт про неї і скласти залік за темою роботи.

Під час першого ввідного заняття студенти формують бригади у кількості 3-4 чоловік. За бригадою до кінця навчального року закріплюють робочий стенд, номер якого і є номером комплексу елементів набірному стенду та номером варіанта за цими методичними вказівками.

Перед тим, як приступити до виконання роботи, студент отримує допуск, який свідчить про те, що він підготовлений до занять (вивчив теоретичний матеріал, підготував чернетку, зробив необхідні попередні розрахунки). Під час роботи за стендом забороняється голосно розмовляти, ходити по лабораторії, залишати лабораторію без дозволу викладача. Експериментальні дані, що занесені в чернетку, наприкінці кожного досліду подають викладачеві. У разі невірних результатів – досліди повторюють.

Під час виконання експериментів треба дотримуватись наступних правил:

- схеми складають з використанням набору елементів, номер якого відповідає номеру стенда;
- схеми складають за відімкнутих джерел напруги;
- джерела вмикають після перевірки викладачем складеного кола;
- після закінчення виконання кожного експерименту джерела живлення вимикають.

До захисту роботи допускають студента, який виконав і оформив звіт про лабораторну роботу. Під час захисту студент має вирішити задачу за темою лабораторної роботи і відповісти на запитання викладача (перелік теоретичних питань, які треба знати, наведений наприкінці кожної роботи).

ПОРЯДОК ОФОРМЛЕННЯ ЗВІТУ ПРО ВИКОНАНУ ЛАБОРАТОРНУ РОБОТУ

Звіт виконують в учнівських зошитах або на аркушах паперу формату А4.

Текст має бути написаний чітко й акуратно. Електричні схеми та графічну частину робіт, до якої входять графіки залежності та діаграми, що є результатами дослідів або обчислень, необхідно виконувати згідно з вимогами державних стандартів на міліметрові злі з застосуванням креслярського знаряддя.

Зразок титульного аркуша зошита, що містить усі звіти лабораторних робіт, наведений нижче. Після захисту останньої роботи студент мусить здати зошит викладачеві.

Звіт про лабораторну роботу має містити:

- назву роботи;
- мету роботи;
- перелік приладів, обладнання і елементів;
- назву першого дослідів й принципову схему досліджуваного кола;
- результати дослідження за першим дослідом (таблиці, графіки, розрахункові формули й обчислення);
- назву другого дослідів і т. ін. (див. попередні пункти);
- висновки.

Оформлення кожної роботи треба починати з нової сторінки.

Літерні позначення основних електричних величин і їхніх одиниць, наведені в табл. 2. Позначення дані – в російському алфавіті.

ЗРАЗОК ТИТУЛЬНОГО АРКУША:

МІНІСТЕРСТВО ОСВІТИ І НАУКИ, МОЛОДІ ТА СПОРТУ УКРАЇНИ
ХАРКІВСЬКА НАЦІОНАЛЬНА АКАДЕМІЯ МІСЬКОГО ГОСПОДАРСТВА

КАФЕДРА ТЕОРЕТИЧНОЇ І ЗАГАЛЬНОЇ ЕЛЕКТРОТЕХНІКИ

**ЗВІТИ
ПРО ЛАБОРАТОРНІ РОБОТИ
З ДИСЦИПЛІНИ "ЕЛЕКТРОТЕХНІКА"**

Виконав
студент групи ОПБ 2008-1
3 курсу

Мовчан А.М.

Перевірив
доц. кафедри
теоретичної та загальної електротехніки

Білоусов О.Ф.

ХАРКІВ – ХНАМГ – 2011

Таблиця 1 – Літерні позначення основних електричних величин і їхніх одиниць

Найменування фізичної величини	Позначення		Найменування фізичної величини	Позначення	
	величина	одиниця		величина	одиниця
Ємність	C	Φ	Частота: - коливаний, - кутова	f ω	Гц рад/с
Заряд	Q	Кл	Струм	I, i	A
Індукція	B	Тл	Потенціал	V, φ	B
Індуктивність: - власна, - взаємна	L M	Гн Гн	Потокозчеплення	ψ	Вб
Коефіцієнт потужності в синусоїдному режимі	$\cos\varphi$	—	Проникливість (діелектрична): - вакууму, - абсолютна, - відносна	ϵ_0 ϵ_a ϵ	Ф/м Ф/м —
Коефіцієнт трансформації	n	—	Проникливість (магнітна): - порожноті, - абсолютна, - відносна	μ_0 μ_a μ	Гн/м Гн/м —
Магнітний потік	Φ	Вб	Провідність: - повна, - активна, - реактивна	Y G X	См См См
Потужність: - повна - активна - реактивна	S P Q	ВА Вт ВАР	Сила електрорушійна	E, e	V
Напруга	u, U	B	Зсув фаз між напругою і струмом	φ	$\text{рад}(\circ)$
Напруженість поля: - електричного - магнітного	E H	В/М А/М	Опір: - повний, - активний, - реактивний	Z R X	Ом Ом Ом
Початкова фаза	ψ	$\text{рад}(\circ)$	Число фаз багатofазної системи	m	—
Період	T	s	Число витків	n	—
Постійна часу	τ	s	Енергія електромагнітна	W	Дж

1. ЛАБОРАТОРНА РОБОТА №1

ДОСЛІДЖЕННЯ ПАСИВНИХ ТА АКТИВНИХ ЕЛЕМЕНТІВ ЕЛЕКТРИЧНИХ КІЛ ЗМІННОГО СТРУМУ. ПЕРЕВІРКА ЗАКОНІВ ОМА ТА КІРХГОФА

1.1. Мета роботи:

- набуття навичок роботи з вимірювальними приладами;
- складання простих електричних кіл і їх дослідження;
- експериментальне визначення параметрів пасивних та активних елементів електричного кола (активного опору, індуктивності, ємності) і побудова їх вольт-амперних характеристик;
- експериментальна перевірка законів Ома та Кірхгофа.

1.2. Обладнання і прилади:

- універсальний навчально-дослідницький лабораторний стенд НДЛС-1;
- елементи набірного поля стенда;
- прилад комбінований цифровий Щ4300 або Щ4313;
- вимірювальний прилад В7-20;
- мультиметр ВР-11.

1.3. Підготовчий етап лабораторної роботи включає вивчення теоретичного матеріалу [1 – с. 18 – 37; 2 – с. 4 – 17, 37 – 57].

Результатом підготовчого етапу є:

- набуття навичок з визначення за експериментальними даними величини опору резисторів, індуктивності та ємності;
- набуття навичок з визначення параметрів елементів розгалуженого кола.

1.4. Пояснення до роботи

Електричним колом називають сукупність джерел електричної енергії, споживачів (навантажень) та провідників, за допомогою яких вони з'єднуються відповідним чином, так щоб протікав електричний струм.

Джерела електричної енергії бувають двох видів: джерела електрорушійної сили (ЕРС) або джерела напруги рис. 1.1 а, та джерела струму рис. 1.1 б.



Рис. 1.1

Джерела напруги створюють різницю потенціалів і підтримують її постійною на своїх вихідних полюсах, результатом чого є струм у замкнутому електричному колі. Ідеальні джерела напруги мають внутрішній опір $R_{\text{вн}} = 0$, але реальні джерела мають $R_{\text{вн}} \geq 0$. Напругу вимірюють у Вольтах (В).

Джерела струму підтримують струм у навантаженні незмінним, але мають внутрішній опір суттєво більший, ніж опір навантаження. На вихідних полюсах величина напруги залежить від опору навантаження. Струм вимірюють в Амперах (А).

У залежності від форми напруги або струму джерела енергії бувають постійного й змінного струмів. Джерела постійного струму створюють напругу, що залишається незмінною в часі, джерела змінного струму – напругу, що змінюється в часі (частіше за синусоїдним законом).

Електрорушійна сила характеризує дію сторонніх сил. Сторонні сили викликають переміщення електричних зарядів у середині джерел проти направленої дії електричного поля. Ці сили в гальванічних елементах і акумуляторах виникають у результаті електрохімічних процесів, що проходять на межі розділу електрод-електроліт. В електромашинних генераторах постійного або змінного струму сторонньою силою є сила Лоренца.

Змінний струм має величезне практичне значення. Досить згадати, що у світі електричну енергію виробляють у вигляді енергії змінного струму. Постійний струм, який виробляють шляхом перетворення (випрямленням) змінного струму, є необхідним у промисловості, транспорті, зв'язку, ЕОМ, системах управління складними об'єктами.

Конструктивно електромашинні генератори змінного струму простіші та дешевші, ніж генератори постійного струму. Але головна перевага змінного струму полягає в тому, що за допомогою трансформаторів змінного струму можна одержати різні рівні напруги: високі – для передачі енергії на великі відстані з незначними втратами і низькі – для живлення споживачів.

Змінний періодичний струм – це струм, що змінюється за величиною та напрямком і повторюється через рівні проміжки часу. Форма змінного струму може бути різною, але частіше застосовують синусоїдну (струм змінюється у часі за законом синуса).

Наприклад: $i = I_m \cdot \sin(\omega \cdot t + \varphi)$ - математична форма запису миттєвого значення синусоїдного струму, де

I_m – амплітудне (максимальне) значення струму;

φ – початковий фазовий кут (рад.);

$\omega = 2 \cdot \pi \cdot f$ – кутова частота (рад/с), де

$f = \frac{1}{T}$ – частота, тобто число коливань за одну секунду (Гц = $\frac{1}{\text{с}}$);

T – період зміни синусоїдної функції (с).

Відповідно синусоїдна ЕРС має форму запису – $e = E_m \cdot \sin(\omega \cdot t + \varphi)$.

Споживачі електричної енергії можуть бути дуже різноманітні. До них, наприклад, відносяться: електродвигуни, в яких електрична енергія перетворюється у механічну, електричні печі, лампи розжарювання, різного роду нагрівачі. У цих споживачах відбувається процес перетворення електричної енергії у теплову, світлову тощо.

Активний опір R – це ідеалізований елемент, що приблизно замінює резистор, в якому відбувається перетворення електричної енергії на теплову. При протіканні електричного струму в резисторі внаслідок зустрічних зіткнень електронів з нерухомими іонами матеріалу відбуваються втрати енергії, яка виділяється у вигляді тепла, що призводить до зменшення сили струму. Активний опір R вимірюють в Омах (Ом) і є коефіцієнтом пропорційності в законі Джоуля-Ленца, а саме:

$$R = \frac{W}{I^2 \cdot t} = \frac{\text{Дж}}{\text{А}^2 \cdot \text{с}} = \text{Ом},$$

де W – енергія, що виділяється у вигляді тепла;

t – час, протягом якого через активний опір йде струм;

I – сила струму.

Якщо активний опір виробляють з дроту довжиною l (м) та площею перерізу S (мм²) з питомим опором ρ (Ом·м), то його величину можна знайти зі спів-

відношення $R = \rho \cdot \frac{l}{S}$ (Ом).

Активні опори з потужністю розсіювання до 5 Вт виконуються з електропровідної кераміки.

Напруга u , що підведена до активного опору R , і струм i , що протікає через нього, зв'язані між собою лінійним відношенням $u = i \cdot R$, яке є математичним записом **закону Ома**. Вольтамперна характеристика електричного опору проходить через початок декартових координат та є прямою лінією. Кут нахилу α (рис. 1.2) залежить від

величини опору: $R = \frac{u_M}{i_M} = \frac{m_u}{m_i} \cdot \text{ctg} \alpha$,

де m_u , m_i – масштаби за напругою та струмом.

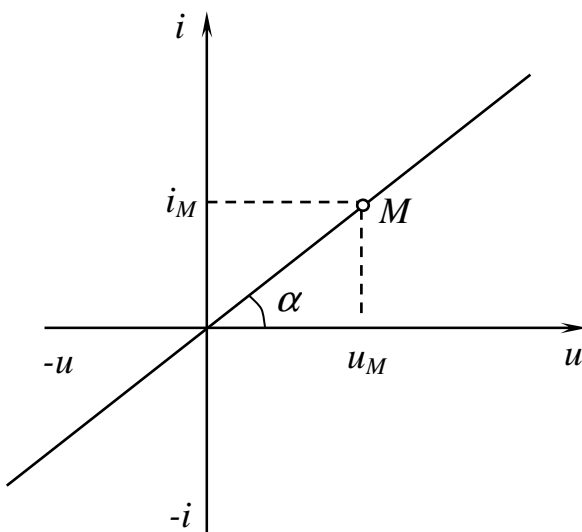


Рис. 1.2

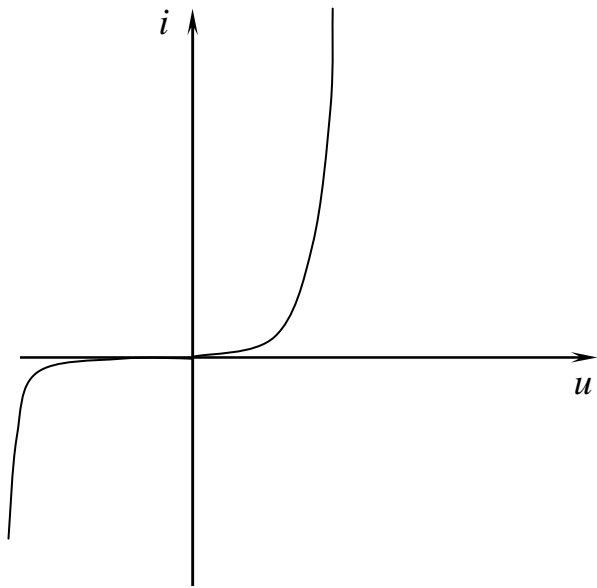


Рис. 1.3

Нелінійні опори мають нелінійні вольт-амперні характеристики. Наприклад, на рис. 1.3 надана вольт-амперна характеристика напівпровідникового діода.

Окрім активних опорів електричні кола можуть містити у своєму складі споживачів, які здатні накопичувати енергію, а потім через певний проміжок часу її віддавати. До них відносять споживачі, що містять котушки індуктивності та конденсатори.

Якщо на каркас, що виконаний з діелектрика, намотати деяку кількість витків ізолюваного дроту, то можна отримати електротехнічний елемент, що називають котушкою індуктивності. Котушку індуктивності характеризують електричними параметрами: активним опором R_K та величиною індуктивності L_K , які в схемах заміщення з'єднанні послідовно. Активний опір R_K – це опір дроту, з якого виконується обмотка.

Навколо замкненого витка зі струмом завжди існує магнітний потік, що пронизує цей виток. Магнітний потік називають потоком самоіндукції. При постійному значенні магнітної проникливості середовища магнітний потік самоіндукції пропорційний струму.

Алгебраїчну суму потоків усіх витків котушки називають потокозчепленням самоіндукції ψ_K (В·с), а коефіцієнт пропорційності між потокозчепленням самоіндукції котушки та струмом I – індуктивністю котушки: $L_K = \frac{\psi_K}{I}$,

де $I = \frac{I_m}{\sqrt{2}}$ - діюче значення струму котушки.

Індуктивність вимірюється в Генрі ($\Gamma_H = \frac{В \cdot с}{А} = Ом \cdot с$).

Якщо до котушки під'єднати полюси джерела постійної напруги величиною U і при цьому виміряти величину струму I , то можна визначати активний опір (опір дроту, з якого виконана обмотка) $R_K = \frac{U}{I}$.

А якщо до котушки під'єднати джерело змінної напруги з діючим значенням U і також виміряти струм I , то за законом Ома можна знайти модуль

повного опору Z : $Z = \frac{U}{I} = \sqrt{R_K^2 + (\omega \cdot L_K)^2}$, тоді $L = \sqrt{\frac{Z^2 - R_K^2}{\omega^2}}$.

Проходження змінного струму витками котушки супроводжується відставанням струму відносно напруги на кут φ : $\varphi = \arctg \frac{\omega \cdot L_K}{R_K}$.

Амплітудне значення струму: $I_m = \frac{U_m}{\sqrt{R_K^2 + X_L^2}}$,

де $X_L = \omega \cdot L_K$ – реактивний опір котушки;

$I = \frac{I_m}{\sqrt{2}}$ – діюче значення цього струму.

При протіканні змінного струму витками котушки відбувається перетворення енергії джерела напруги в теплову енергію та енергію магнітного поля. Активну потужність P обмотки можна знайти зі співвідношення $P = I^2 \cdot R_K$ (Вт).

Величина енергії обміну між джерелом напруги та котушкою, що має реактивний опір X_L характеризується максимальним значенням миттєвої потужності, яка називається реактивною потужністю $Q_L = I^2 \cdot \omega \cdot L_K$ [ВАр] (вольт-ампер реактивний). Повна потужність S , що споживає котушка, дорівнює $S = \sqrt{P^2 + Q_L^2}$ [ВА] (вольт-ампер).

Елемент електричного кола, який складається з двох металевих пластин або провідників будь-якої форми, що розділені діелектриком, називають конденсатором. На обкладинках конденсатора, які під'єднані до джерела напруги, накопичуються рівні за величиною, але протилежні за знаком заряди, величина яких пропорційна напрузі джерела. Особливість конденсатора накопичувати та утримувати електричні заряди характеризується ємністю C : $C = \frac{Q}{U} = \frac{[\text{Кл}]}{[\text{В}]} = [\text{Ф}]$,

де Q – кількість зарядів [Кл], U – напруга [В].

Ємність конденсатора вимірюється в Фарадах (Ф). Ємність в одну фараду має конденсатор, в якого при напрузі в 1В заряди на кожній обкладинці рівні за величиною і мають значення 1 Кулон: $\Phi = \frac{[\text{Кл}]}{[\text{В}]}$.

Одна Фарада є дуже великою величиною, тому на практиці використовують конденсатори меншої ємності $1\text{мкФ} = 1 \cdot 10^{-6}$ Ф, або $1\text{пФ} = 1 \cdot 10^{-12}$ Ф. У залежності від типу діелектрика, який використовують, конденсатори бувають: слюдяні, керамічні, паперові, плівкові (використовують у колах постійного та змінного струмів) та електролітичні (тільки в колах постійного струму).

Якщо конденсатор підключити до джерела напруги змінного струму $u = U_m \cdot \sin \omega \cdot t$, то конденсатор буде періодично заряджатися та розряджатися і в колі буде проходити струм:

$$i = C \cdot \frac{du}{dt} = C \cdot \frac{d(U_m \cdot \sin \omega \cdot t)}{dt} = C \cdot \omega \cdot U_m \cdot \cos \omega \cdot t = \overbrace{C \cdot \omega \cdot U_m}^{I_m} \cdot \sin\left(\omega \cdot t + \frac{\pi}{2}\right) = I_m \cdot \sin\left(\omega \cdot t + \frac{\pi}{2}\right).$$

Отже, струм у конденсаторі буде випереджати напругу на 90° .

Якщо за допомогою вольтметра та амперметра вимірювати діюче значення напруги та струму, то за законом Ома можна знайти модуль реактивного опору конденсатора $X_C = \frac{U}{I} = \frac{1}{\omega \cdot C}$ [Ом].

Величина ємності конденсатора - $C = \frac{1}{\omega \cdot X_C}$ [Ф].

Величина енергії обміну між джерелом напруги змінного струму і конденсатором характеризується максимальним значенням миттєвої потужності в цьому колі, яку називають реактивною потужністю конденсатора:

$$Q_C = I^2 \cdot X_C = U \cdot I = C \cdot \omega \cdot U^2 \text{ [ВАр]}.$$

Розрахунки лінійних електричних кіл, що знаходяться під дією постійного або змінного струмів, виконують на основі законів Ома, першого та другого законів Кірхгофа та закону Джоуля-Ленця.

Розглянемо **перший закон Кірхгофа**.

Виходячи з неперервності електричного струму та неможливості накопичування електричних зарядів в електричному колі, можна прийти до умови балансу струмів, відповідно якому алгебраїчна сума миттєвих значень струмів у вузлах кола буде дорівнювати нулю $\sum_{k=1}^m i_k = 0$, де m – кількість віток, що приєднані до вузла (вузол – це місце під'єднання трьох і більше віток електричного кола; вітка – це ділянка електричного кола, елементами якої проходить один і той самий струм).

Розглянемо **другий закон Кірхгофа**.

У замкнутому контурі електричного кола алгебраїчна сума миттєвих значень напруг на всіх його ділянках дорівнює нулю, тобто $\sum_{k=1}^n u_k = 0$, де n – кількість елементів у контурі.

На основі закону збереження енергії можна записати, що повна потуж-

ність $S_{дж}$ джерела електричної енергії дорівнює повній потужності споживача:

$$S_{дж} = \sqrt{P_{cn}^2 + Q_{cn}^2},$$

де P_{cn} – активна потужність споживача, Q_{cn} – реактивна потужність споживача.

Якщо в електричному колі джерела віддають електромагнітну енергію в коло, то споживачі цю енергію поглинають та перетворюють в інші види енергії. Наприклад, якщо в колі є тільки активні опори, то при проходженні постійного або змінного струму електрична енергія переходить у теплову. У даному випадку, сума потужностей, яку виробляють усі джерела $P_{дж}$, дорівнює сумі потужностей,

що споживаються в цьому ж колі P_{cn} :
$$\sum_{k=1}^l P_{дж} = \sum_{k=1}^b P_{cn}.$$

Для кола синусоїдного струму має силу баланс миттєвих потужностей, але практично баланс складають за активними і окремо за реактивними потужностями:

$$\sum_{k=1}^l P_{дж} = \sum_{k=1}^b P_{cn}; \quad \sum_{k=1}^l Q_{дж} = \sum_{k=1}^b Q_{cn},$$

де l – кількість джерел енергії, b – кількість споживачів.

Активні потужності завжди додатні, а реактивні повинні підсумовуватися алгебраїчно, бо можуть мати як додатні, так і від’ємні знаки.

1.5. Порядок виконання роботи

1.5.1. Визначення величини активного опору резистора

Ознайомитись з робочим місцем і вимірювальними приладами. На набірному полі скласти електричне коло за схемою рис. 1.4. В якості джерела напруги застосувати фазу А з блоку трифазної напруги стенда НДЛС-1, а як резистор R_1 використати резистор R_1 з блоку змінних опорів стенда.

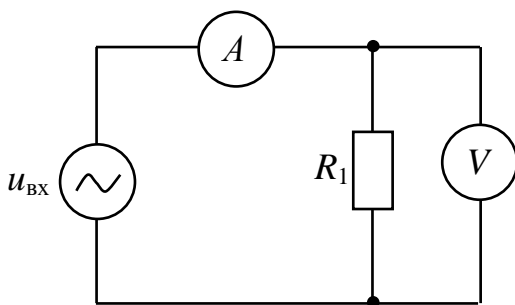


Рис.1.4

Вимірювальні прилади перевести в режим вимірювання змінного струму, встановити такі межі вимірювання: Щ4313 або Щ4300 – 200 мА, ВР11 – 200 В, В7-20 – 1 В. За допомогою перемикачів блоку трифазної напруги встановлювати значення вхідної напруги джерела $U_{вх}$ від 0 до 30 В з інтервалом приблизно 5 В, вимірюючи при цьому значення струму.

Результати вимірювань занести до таблиці 1.1.

Таблиця 1.1 – Результати експерименту (п. 1.5.1)

$U_{вх}, В$						
$I, А$						

1.5.2. Визначення величини індуктивності котушки індуктивності

На набірному полі скласти електричне коло за схемою рис.1.5. В якості джерела напруги застосувати фазу А з блоку трифазної напруги стенда НДЛС-1, а як котушку індуктивності – використати котушку L_3 з блоку змінних індуктивностей стенда.

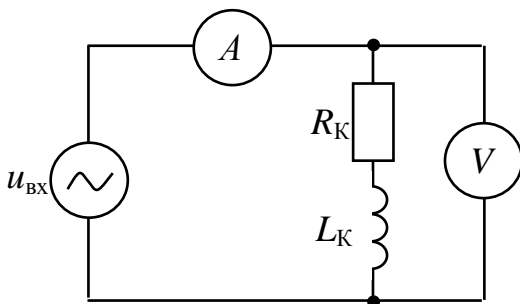


Рис. 1.5

Мультиметр ВР-11 перевести у режим вимірювання активного опору, під'єднати його до котушки індуктивності та виміряти її активний опір R_K . Після цього мультиметр ВР-11 перевести в режим вимірювання змінної напруги та встановити границю вимірювання 200 В. За допомогою перемикачів блоку трифазної напруги встановлювати значення вхідної напруги

$U_{вх}$ від 0 до 30 В з інтервалом приблизно 5 В, вимірюючи при цьому значення струму. Результати вимірювань занести до табл. 1.2.

Таблиця 1.2 – Результати експерименту (п. 1.5.2)

$U_{вх}, В$						
$I, А$						

1.5.3. Експериментальне визначення значень ємності конденсатора

На набірному полі скласти електричне коло за схемою рис.1.6. В якості джерела напруги застосувати фазу А з блоку трифазної напруги стенда НДЛС-1, а як конденсатор використати конденсатор C_4 з блоку змінних ємностей стенда. Перемикачі, що позначені на блоці “х 0,1 $\mu\text{Ф}$ ” та “х 0,01 $\mu\text{Ф}$ ”, установити в нульове положення. Значення ємності конденсатора C_4 задає положення перемикача одиниць, що позначений “х 1 $\mu\text{Ф}$ ” на блоці змінної ємності в межах 3 – 9 мкФ.

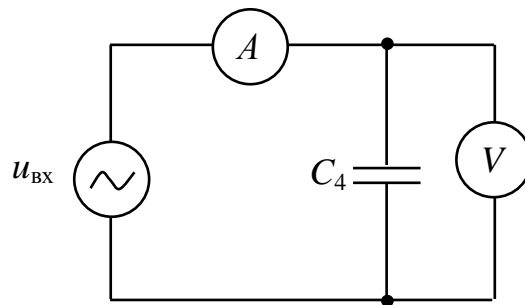


Рис. 1.6

За допомогою перемикачів блоку трифазної напруги встановити значення вхідної напруги $U_{вх}$ приблизно 30 В, вимірюючи при цьому значення струму. Результати вимірювань занести до таблиці 1.3.

Таблиця 1.3 – Результати експерименту (п. 1.5.3)

Вимірювання		Розрахунок	
Струм ємності I_C , А		X_C	C_4
$U_{вх}$, В	30		
положення перемикача «x1 μ F»	3		
	4		
	5		
	6		
	7		
	8		
	9		

1.5.4. Експериментальна перевірка законів Ома і Кірхгофа

На набірному полі скласти електричне коло за схемою рис. 1.7. В якості джерела напруги застосувати фазу А з блоку трифазної напруги стенду НДЛС-1, а в якості резисторів R_1 , R_2 , R_3 використати резистори з елементів набірною поля (за вказівкою викладача). За допомогою перемикачів блоку трифазної напруги встановити значення вхідної напруги приблизно 20 В.

Провести вимірювання вказаних у таблиці напруг і струмів; результати вимірювань занести до табл. 1.4.

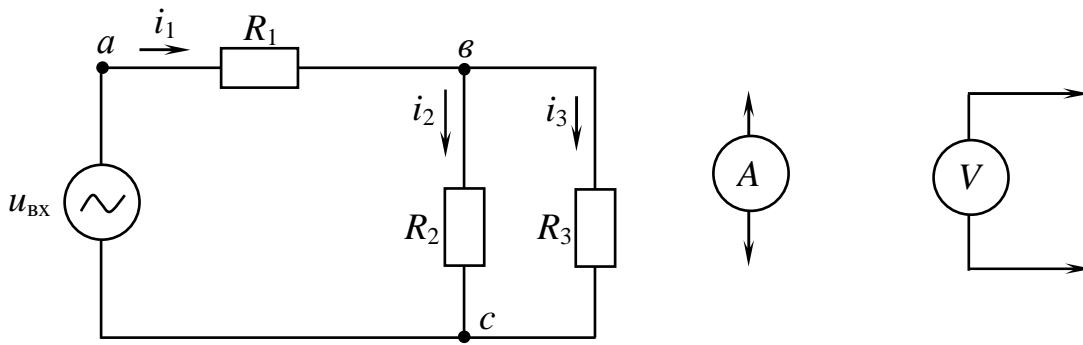


Рис. 1.7

Таблиця 1.4 - Результати експерименту (п. 1.5.4)

Результати вимірювань						Результати розрахунків		
$U_{\text{вх}}, \text{В}$	$U_{\text{аб}}, \text{В}$	$U_{\text{вс}}, \text{В}$	$I_1, \text{мА}$	$I_2, \text{мА}$	$I_3, \text{мА}$	$R_{01}, \text{Ом}$	$R_{02}, \text{Ом}$	$R_{03}, \text{Ом}$
15								
25								

1.6. Обробка експериментальних даних

1. За результатами експериментальних даних (п. 1.5.1., табл. 1.1) побудувати вольт-амперну характеристику $I = f(U)$ резистора R_1 . Переконайтеся, що вольт-амперна характеристика (ВАХ) є лінійною та у випадку необхідності апроксимувати її. Посередині ВАХ оберні точку « m », для якої визначити величину резистора за формулою: $R_1 = \frac{U_m}{I_m}$.

2. За результатами експериментальних даних (п.1.5.2., табл. 1.2), побудувати вольт-амперну характеристику котушки $I_K = f(U_K)$. Переконайтеся, що вольт-амперна характеристика (ВАХ) є лінійною та у випадку необхідності апроксимувати її. Посередині ВАХ оберні точку « n », для якої визначити величину модуля повного опору котушки за формулою $Z_K = \frac{U_n}{I_n}$. Враховуючи, що

$Z_K = \sqrt{R_K^2 + (\omega \cdot L_K)^2}$, визначити величину індуктивності котушки наступним чином: $L_K = \sqrt{\frac{Z_K^2 - R_K^2}{\omega^2}}$, де $\omega = 2 \cdot \pi \cdot f$ - кругова частота (у цій лабораторній роботі $\omega = 314$ рад/с).

3. За результатами експериментальних даних (п. 1.5.3., табл. 1.3) для кожного положення перемикача “х 1 $\mu\Phi$ ” визначити величини ємнісного опору за формулою:

$$X_C = \frac{U_{дж}}{I_C}.$$

Враховуючи, що $X_C = \frac{1}{\omega \cdot C}$, розрахувати значення ємності для кожного

положення перемикача “х 1 $\mu\Phi$ ” : $C = \frac{1}{X_C \cdot \omega}$.

Результати обчислювань занести до табл. 1.3.

4. За результатами експериментальних даних (п. 1.5.4., табл. 1.4) визначити за законом Ома величини опорів резисторів:

$$R_{01} = \frac{U_{a6}}{I_1}, R_{02} = \frac{U_{6c}}{I_2}, R_{03} = \frac{U_{6c}}{I_3}.$$

Враховуючи, що схема рис.1.5 має виключно активний характер, переко-
натися у виконанні першого ($I_1 = I_2 + I_3$) та другого ($U_{ac} = U_{a6} + U_{6c}$) законів
Кірхгофа. Скласти баланс потужності для схеми рис. 1.7.

Результати обчислювань занести до табл. 1.4.

1.7. Висновки

За результатами виконаних досліджень зробити висновки щодо виконан-
ня законів Ома і Кірхгофа, а також про причини можливих похибок при визна-
ченні опорів резисторів, індуктивностей та ємностей.

1.8. Контрольні запитання

1. Що називають електричним колом і схемою електричного кола?
2. Які елементи кола називають активними і пасивними? Навести приклади.
3. Сформулюйте закони Ома і Кірхгофа.
4. Наведіть порядок розрахунку електричного кола за законами Кірхгофа.
5. Наведіть порядок проведення балансу потужностей.

2. ЛАБОРАТОРНА РОБОТА № 2

ДОСЛІДЖЕННЯ ПОСЛІДОВНОГО ТА ПАРАЛЕЛЬНОГО З'ЄДНАНЬ АКТИВНОГО ОПОРУ R , ІНДУКТИВНОСТІ L ТА ЄМНОСТІ C

2.1. Мета роботи:

- дослідження послідовного з'єднання активного опору R , індуктивності L та ємності C (RLC);
- дослідження паралельного з'єднання активного опору R , індуктивності L та ємності C .

2.2. Обладнання:

- універсальний навчально-дослідницький лабораторний стенд НДЛС-1;
- елементи набірної частини стенда;
- прилад комбінований цифровий Щ4300 або Щ4313;
- вимірювальний прилад В7-20;
- мультиметр ВР-11.

2.3. Підготовчий етап лабораторної роботи включає вивчення теоретичного матеріалу [1 – С. 57 – 105; 2 – С. 37 – 80].

Результатом підготовчого етапу є:

- набуття навичок дослідження послідовного та паралельного з'єднання активного опору R , індуктивності L та ємності C ;
- набуття навичок знаходження за експериментальними даними параметрів елементів кола при послідовному з'єднанні активного опору R , індуктивності L та ємності C ;
- набуття навичок визначення активної, реактивної та повної потужності для послідовного та паралельного з'єднання активного опору R , індуктивності L та ємності C .

2.4. Пояснення до роботи

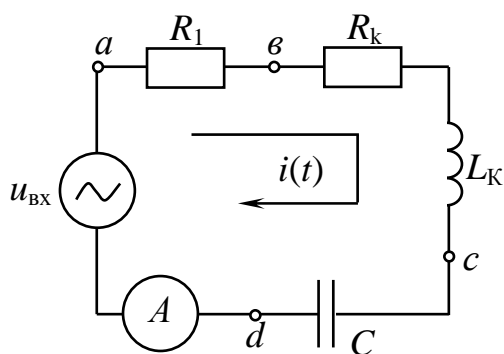


Рис. 2.1

Розглянемо електричне коло (рис. 2.1), що складене з послідовного з'єднання активного опору R_1 , котушки з параметрами R_K і L_K та конденсатора C .

Якщо по колу проходить синусоїдний струм $i = I_m \cdot \sin \omega \cdot t$, то для миттєвих значень напруг за другим законом Кірхгофа можна записати: $u_{\text{вх}} = u_R + u_{L_k} + u_C$,

де $u_R = i \cdot (R_1 + R_K) = I_m \cdot (R_1 + R_K) \cdot \sin \omega \cdot t$,

$$u_{L_k} = L_k \frac{di}{dt} = I_m \cdot \omega \cdot L_k \cdot \sin\left(\omega \cdot t + \frac{\pi}{2}\right),$$

$$u_C = \frac{1}{C} \cdot \int i(t) dt = I_m \cdot \frac{1}{\omega C} \cdot \sin\left(\omega \cdot t - \frac{\pi}{2}\right).$$

На основі цих рівнянь побудуємо часові діаграми напруг на елементах кола (рис. 2.2).

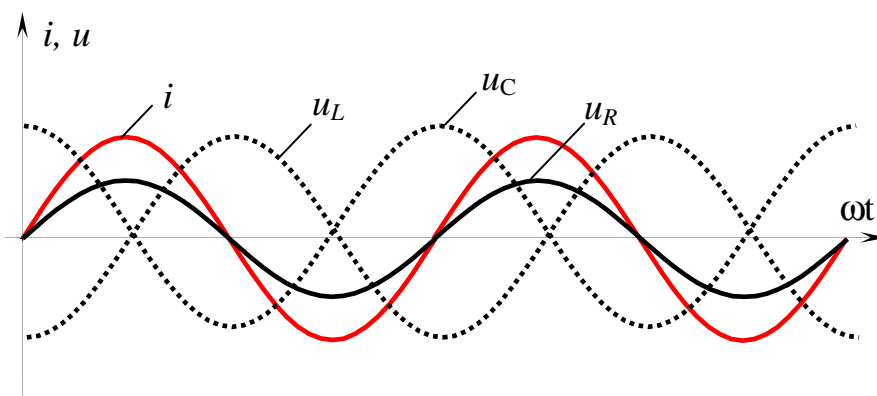


Рис. 2.2

Отже, напруга і струм $i(t)$ на активному опорі однакові за фазою ($\varphi = 0$), напруга на індуктивності випереджає струм на кут $\varphi = \frac{\pi}{2}$, напруга на ємності відстає від струму за фазою на кут $\varphi = -\frac{\pi}{2}$.

Амплітуди вищезгаданих напруг мають значення:

- $U_{mR} = I_m (R_1 + R_K)$ – амплітуда напруги на активному опорі;
- $U_{mL} = I_m \cdot \omega L_K$ – амплітуда напруги на індуктивності;
- $U_{mC} = \frac{I_m}{\omega C}$ – амплітуда напруги на ємності.

Напруги на індуктивності та на ємності мають між собою зсув за фазою на півперіоду.

Сумарну напругу на індуктивності та ємності називають реактивною:

$$\begin{aligned}
 u_p &= u_{L_K} + u_C = I_m \cdot \omega L_K \cdot \sin\left(\omega \cdot t + \frac{\pi}{2}\right) + I_m \cdot \frac{1}{\omega C} \cdot \sin\left(\omega \cdot t - \frac{\pi}{2}\right) = \\
 &= I_m \cdot \omega L_K \cdot \sin\left(\omega \cdot t + \frac{\pi}{2}\right) - I_m \cdot \frac{1}{\omega C} \cdot \sin\left(\omega \cdot t + \frac{\pi}{2}\right) = I_m \cdot \left(\omega L_K - \frac{1}{\omega C}\right) \cdot \sin\left(\omega \cdot t + \frac{\pi}{2}\right) = \\
 &= I_m \cdot (X_{L_K} - X_C) \cdot \sin\left(\omega \cdot t + \frac{\pi}{2}\right), \text{ де } X_{L_K} = \omega L_K, X_C = \frac{1}{\omega C} - \text{відповідно індуктивний та} \\
 &\text{ємнісний опори.}
 \end{aligned}$$

Амплітуду U_m джерела напруги $u(t)$ знаходять за формулою

$$\begin{aligned}
 U_m &= \sqrt{U_{m_r}^2 + U_p^2} = \sqrt{(I_m \cdot R)^2 + I_m^2 \cdot (X_L - X_C)^2} = I_m \cdot \sqrt{R^2 + (X_L - X_C)^2} = \\
 &= I_m \cdot \sqrt{R^2 + \left(\omega L - \frac{1}{\omega C}\right)^2}.
 \end{aligned}$$

Зсув за фазою між струмом $i(t)$ та напругою джерела знаходиться з фор-

мули $\varphi = \arctg \frac{\omega L - \frac{1}{\omega C}}{R_1 + R_K}$.

Отже миттєве значення напруги джерела дорівнює:

$$u(t) = I_m \cdot \sqrt{(R_1 + R_K)^2 + (X_{L_K} - X_C)^2} \cdot \sin(\omega \cdot t \pm \varphi).$$

З наведених математичних виразів виходить, що кут зсуву між напругою джерела $u(t)$ і струмом $i(t)$ у колі залежить тільки від співвідношення опорів елементів кола, а також частоти джерела ω . Якщо $X_L > X_C$, то коло має індуктивний характер, при $X_L < X_C$ коло має ємнісний характер. У разі $X_L = X_C$ в колі настає резонанс. Резонанс – це фізичне явище, при якому частота джерела напруги ω

збігається з частотою кола $\omega_p = \sqrt{\frac{1}{L_K \cdot C}}$. У цьому випадку опір кола носить активний характер (реактивний опір кола $X_p = 0$), напруга на ємності дорівнює напру-

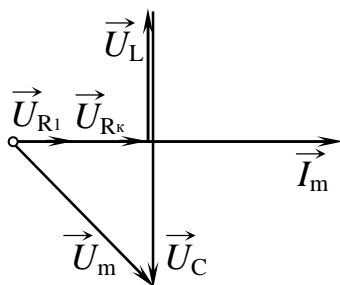


Рис. 2.3

зі на індуктивності, а кут зсуву між напругою джерела та струмом $i(t)$ дорівнює нулю $\varphi=0$.

Побудуємо векторну діаграму напруг для кола рис. 2.1. В якості опорного вектора візьмемо вектор струму, а потім відносно нього в необхідному масштабі будуємо вектори напруг усіх елементів кола з відповідними фазовими зсувами. Векторна діаграма (рис. 2.3) побудована для кола, що має ємнісний характер.

Миттєва потужність або швидкість надходження електромагнітної енергії в колі в будь-який момент часу дорівнює добутку миттєвих значень напруги та струму на вході кола: $p = u \cdot i = I_m \cdot \sin \omega \cdot t \cdot U_m \cdot \sin(\omega t + \varphi)$.

Після перетворення добутку синусів миттєвих значень:

$$p = \frac{U_m \cdot I_m}{2} \cdot \cos \varphi - \frac{U_m \cdot I_m}{2} \cdot \cos(2 \omega \cdot t + \varphi).$$

Середнє значення миттєвої потужності, що поглинає коло за період, називають активною потужністю:

$$P = \frac{1}{T} \cdot \int_0^T \frac{U_m \cdot I_m}{2} \cdot \cos \varphi dt - \frac{1}{T} \cdot \int_0^T \frac{U_m \cdot I_m}{2} \cdot \cos(2 \cdot \omega \cdot t + \varphi) dt,$$

$$\text{звідки } P = \frac{U_m \cdot I_m}{2} \cdot \cos \varphi = U \cdot I \cdot \cos \varphi \text{ (Вт),}$$

де U та I – діючі значення напруги та струму.

Добуток $U \cdot I$ називають повною потужністю S : $S = U \cdot I$.

Відповідно, $Q = U \cdot I \cdot \sin \varphi$ називають реактивною потужністю.

Характерною особливістю цього кола являється те, що в сталому стані відбувається процес обміну енергіями між джерелом напруги та реактивними елементами. Крім того, котушка і конденсатор по чергово між собою (через кожну чверть періоду) передають один одному енергію. Енергія магнітного поля котушки – $W_M = \frac{L \cdot I_m^2}{2}$, енергія електричного поля конденсатора – $W_E = \frac{C \cdot U_m^2}{2}$, але тільки при резонансі $W_M = W_E$. Якщо, наприклад, коло має індуктивний характер $W_M > W_E$, то магнітне поле котушки частково переходить в електричне поле конденсатора, а різниця енергій приймає участь в обміні енергіями між колом та джерелом напруги.

Розглянемо електричне коло, що має паралельно з'єднані активний опір

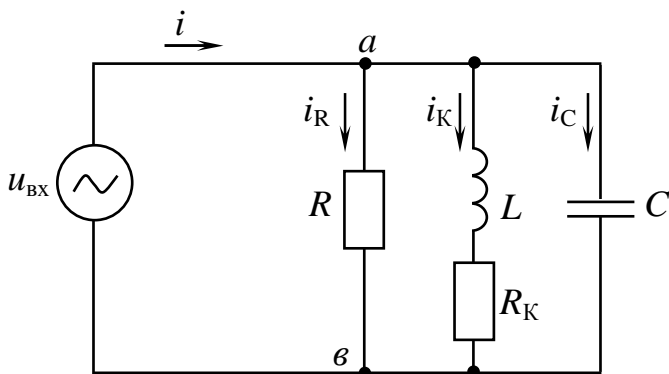


Рис. 2.4

R , котушку з параметрами L_K і R_K , та ємність C (рис. 2.4).

Якщо напруга джерела $u = U_m \cdot \sin \omega t$, то миттєві значення струмів у вітках відповідно до

$$\text{закону Ома: } i_R = \frac{I_{mR}}{R} \cdot \sin \omega \cdot t,$$

$$i_K = \frac{I_{mK}}{\sqrt{R_K^2 + (\omega \cdot L_K)^2}} \cdot \sin(\omega \cdot t - \varphi_K),$$

де $\varphi_K = \arctg \frac{\omega \cdot L_K}{R_K}$ – фазовий зсув струму i_K відносно напруги джерела u ,

$$i_C = C \cdot \frac{du}{dt} = \overbrace{U_m \cdot \omega \cdot C}^{I_{mC}} \cdot \sin(\omega \cdot t + \frac{\pi}{2}),$$

де I_{mR}, I_{mK}, I_{mC} – амплітуди значень струмів в паралельних вітках.

Отже, струм в активному опорі R збігається за фазою з напругою джерела ($\varphi_R = 0$), струм у котушці відстає від напруги на кут φ_K ($\varphi_K \leq \frac{\pi}{2}$), а струм ємності буде випереджати напругу на кут $\frac{\pi}{2}$ (кут зсуву фаз $\varphi_C = -\frac{\pi}{2}$).

Побудуємо векторну діаграму напруги та струмів цього з'єднання у відповідних масштабах відносно базового вектора джерела напруги \vec{U}_m , який спрямуємо горизонтально зліва направо (рис. 2.5).

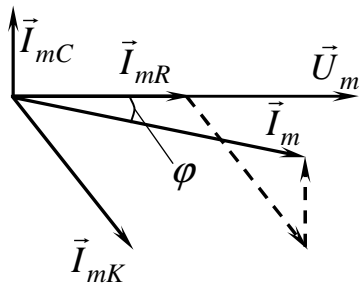


Рис. 2.5

Миттєве значення струму i можна знайти за допомогою першого закону Кірхгофа:

$$i = i_R + i_K + i_C = \frac{U_m}{R} \cdot \sin \omega \cdot t + \frac{U_m}{\sqrt{R_K^2 + (\omega \cdot L_K)^2}} \cdot \sin(\omega \cdot t - \varphi_K) + U_m \cdot \omega C \cdot \sin(\omega \cdot t + \frac{\pi}{2}).$$

З діаграми (рис. 2.5) видно, що струм i у даному випадку відстає від напруги джерела на кут φ .

Для знаходження значення струму i знайдемо активні та реактивні провідності паралельних віток.

Активні провідності:

- для першої вітки - $G_1 = \frac{1}{R}$,
- для другої вітки - $G_2 = \frac{R_K}{R_K^2 + (\omega \cdot L_K)^2}$.

Реактивні провідності:

- для другої вітки - $B_2 = \frac{\omega \cdot L}{R_K^2 + (\omega \cdot L_K)^2}$,
- для третьої вітки - $B_3 = -\omega \cdot C$.

Знайдемо сумарні значення активної G та реактивної B складових провідності кола Y : $G = \frac{1}{R_1} + \frac{R_K}{R_K^2 + (\omega \cdot L)^2}$, $B = \frac{\omega \cdot L_K}{R_K^2 + (\omega \cdot L_K)^2} - \omega \cdot C$.

Загальна провідність Y :

$$Y = \sqrt{G^2 + B^2} = \sqrt{\left(\frac{1}{R_1} + \frac{R_K}{R_K^2 + (\omega \cdot L_K)^2}\right)^2 + \left(\frac{\omega \cdot L_K}{R_K^2 + (\omega \cdot L)^2} - \omega \cdot C\right)^2}.$$

Амплітудне значення струму i на вході кола: $I_m = U_m \cdot Y$, а кут зсуву цього струму відносно напруги джерела u : $\varphi = \arctg \frac{B}{G}$.

Проходження струмів по реактивних елементах супроводжується накопичуванням магнітної $W_M = \frac{L \cdot I_{Km}^2}{2}$ та електричної $W_e = \frac{C \cdot U_{mC}^2}{2}$ енергій в котушці та конденсаторі, які приймають участь в обміні енергіями з джерелом напруги, а також поміж самими реактивними елементами. У випадку, коли виконуються умови $B_2 = -B_3$ та $R \gg R_K$ настає резонанс струмів. При цьому по-

вний опір кола має активний характер – $Z_P = \frac{R \cdot \frac{L}{C}}{R \cdot R_K + \frac{L}{C}}$, а струм i досягає міні-

мального значення.

В ідеальному випадку, коли $R = \infty$ та $R_K = 0$ ($Z_P = \infty$) струми i_K та i_C будуть зсунуті між собою за фазою на кут π , та кожний з них буде значно більшим за струм i . Це явище існує за рахунок обміну енергіями магнітного та електричного полів. Резонансна частота при цьому $\omega_p = \frac{1}{\sqrt{L_K \cdot C}}$.

2.5. Порядок виконання роботи

2.5.1. Визначення параметрів нерозгалуженого електричного кола змінного струму

На набірному полі скласти електричне коло за схемою рис. 2.1. В якості джерела напруги застосувати фазу А з блоку трифазної напруги стенда НДЛС-1, а в якості резистора – котушки індуктивності та конденсатора: використати змінний резистор $R_4 = 100$ Ом, індуктивність L_3 та конденсатори C_1, C_2, C_3 з блоків змінних опорів, індуктивностей та ємностей стенда НДЛС-1. Значення параметрів електричного кола встановити відповідно до номера робочого місця за табл. 2.1

Таблиця 2.1 – Вихідні дані до виконання експерименту (п. 2.5.1).

№ робочого місця	1	2	3	4	5	6
$U_{дж}, В$	20	15	20	12	20	15

Вимірювальні прилади перевести в режим вимірювання змінного струму та встановити такі межі вимірювання: Щ 4313 або Щ 4300 – 2000 мА, ВР-11 – 200 В, В7-20 – 1 В. Для різних значень ємності конденсатора (C_1, C_2, C_3) виміряти значення струму I та напруг на ділянках кола $U_{ab}, U_{bc}, U_{cd}, U_{ad}$.

Мультиметр ВР-11 перевести у режим вимірювання активного опору, під'єднати його до котушки індуктивності та виміряти її активний опір R_K .

Результати вимірювань занести до табл. 2.2.

Таблиця 2.2 – Результати експерименту (п. 2.5.1).

Вимірювання						Обчислення							
C	$I, мА$	$U_{ab}, В$	$U_{bc}, В$	$U_{cd}, В$	$U_{ad}, В$	$Z, Ом$	$Z_K, Ом$	$X_L, Ом$	$X_C, Ом$	$C, мкФ$	$P, Вт$	$Q, ВАр$	$S, ВА$
C_1													
C_2													
C_3													

2.5.2. Визначення параметрів розгалуженого електричного кола змінного струму

На набірному полі скласти електричне коло за схемою рис. 2.4. Значення параметрів електричного кола встановити відповідно до номера робочого місця (табл. 2.1). Для різних значень ємності конденсатора (C_1, C_2, C_3) виміряти значення струмів I, I_R, I_K, I_C на ділянках кола. Результати вимірювань занести до табл. 2.3.

Таблиця 2.3 – Результати експерименту (п. 2.5.2).

C	$U_{ab}, В$	$I, мА$	$I_R, мА$	$I_K, мА$	$I_C, мА$
C_1					
C_2					
C_3					

2.6. Обробка експериментальних даних

1. Для кожного значення ємності за результатами експериментальних даних п. 2.5.1 визначити модуль повного опору кола та модуль повного опору котушки:

$$Z = \frac{U_{ad}}{I}; Z_K = \frac{U_{bc}}{I}.$$

2. Для кожного значення ємності за результатами експериментальних даних п. 2.5.1 визначити індуктивний реактивний опір котушки X_L та діюче значення індуктивності котушки за формулами:

$$X_L = \sqrt{Z_K^2 - R_K^2}; L_K = \frac{X_L}{2 \cdot \pi \cdot f},$$

де $f=50$ Гц.

3. За результатами експериментальних даних п. 2.5.1 визначити ємнісний реактивний опір конденсатора X_C та дійсні значення ємностей C_1, C_2, C_3 за формулами:

$$X_C = \frac{U_{cd}}{I}, C = \frac{1}{2 \cdot \pi \cdot X_C}.$$

Результати розрахунків занести до табл. 2.2.

4. За результатами експериментальних даних п. 2.5.1 та розрахунків визначити активну P , реактивну Q та повну S потужності кола рис. 2.1 для кожного значення ємності: $P = I^2 \cdot (R_1 + R_K)$; $Q = I^2 \cdot (X_L - X_C)$; $S = I^2 \cdot Z$.

5. За результатами експериментальних даних п. 2.5.2 обчислити активну провідність резистора G , повну провідність котушки індуктивності Y_K та ємності Y_C :

$$G = \frac{1}{R} = \frac{I_R}{U_{дж}}; Y_K = \frac{I_K}{U_{дж}}; Y_C = \frac{I_C}{U_{дж}} = \omega \cdot C, \text{ де } \omega = 2 \cdot \pi \cdot f \left[\frac{\text{рад}}{\text{с}} \right].$$

6. Визначити активну G_K і реактивну B_K провідності котушки за формулами: $G_K = \frac{R_K}{R_K^2 + (\omega L)^2}$; $B_K = \frac{\omega L}{R_K^2 + (\omega L)^2}$. Порівняти отримане вище значення

Y_K зі значенням, отриманим за наступною формулою: $Y_K = \sqrt{G_K^2 + B_K^2}$.

7. За результатами експериментальних даних п. 2.5.2 та розрахунків визначити активну, реактивну та повну потужності кола (рис. 2.4) для кожного значення ємності C_1, C_2, C_3 :

$$P = P_R + P_K = I_R^2 \cdot R + I_K^2 \cdot R_K; Q = Q_K - Q_C = I_K^2 \cdot \omega L - I_C^2 \cdot \frac{1}{\omega C}; S = \sqrt{P^2 + Q^2}.$$

Результати розрахунків занести до табл. 2.4

Таблиця 2.4 – Результати обчислень (п. 2.5.2).

C	$G,$ C_M	$G_K,$ C_M	$B_K,$ C_M	$Y_K,$ B_T	$Y_C,$ B_T	$P,$ B_T	$Q,$ $ВА_p$	$S,$ $ВА$
C_1								
C_2								
C_3								

2.7. Висновки

За результатами роботи проаналізувати причини можливих похибок при визначенні параметрів послідовного та паралельного з'єднання активного опору R , індуктивності L та ємності C експериментальним та розрахунковим шляхом.

2.8. Контрольні запитання

1. Що називають миттєвим значенням синусоїдної величини? Якими параметрами ця величина характеризується?
2. Як виражають індуктивний X_L і ємнісний X_C опори через параметри L , C і f ? Як визначають модуль повного опору Z ?
3. Який порядок побудови векторної діаграми послідовного контуру?
4. Як визначають активну, реактивну та повну провідності ділянки кола з послідовно з'єднаними активним опором R , індуктивністю L та ємністю C ?
5. Як визначають активну P , реактивну Q та повну S потужності для кіл синусоїдного струму?

3. ЛАБОРАТОРНА РОБОТА № 3

ДОСЛІДЖЕННЯ ЧОТИРИПРОВІДНИХ ТА ТРИПРОВІДНИХ КІЛ ТРИФАЗНОГО СТРУМУ ПРИ З'ЄДНАННІ ПРИЙМАЧІВ ЕНЕРГІЇ «ЗІРКОЮ» ТА «ТРИКУТНИКОМ»

3.1. Мета роботи

- дослідження трифазного кола «зірка-зірка» з нейтральним проводом;
- дослідження трифазного кола «зірка-зірка» без нейтрального проводу;
- дослідження трифазного кола «зірка-трикутник».

3.2. Обладнання

- універсальний навчально-дослідницький лабораторний стенд НДЛС-1;
- елементи набірної плати;
- прилад комбінований цифровий Щ4300 або Щ4313;
- вимірювальний прилад В7-20;
- мультиметр ВР-11.

3.3. Підготовчий етап лабораторної роботи включає вивчення теоретичного матеріалу [1 – с. 106 – 119; 2 – с. 104 – 123].

Результатом підготовчого етапу є:

- набуття навичок дослідження трифазного кола «зірка-зірка» з нейтральним проводом при симетричному та несиметричному навантаженні;
- набуття навичок дослідження трифазного кола «зірка-зірка» без нейтрального проводу при симетричному та несиметричному навантаженні;
- набуття навичок дослідження трифазного кола «зірка-трикутник» при симетричному та несиметричному навантаженні.

3.4. Пояснення до роботи

Електричні кола, в яких діють синусоїдні електрорушійні сили (*ЕРС*) однакової частоти й амплітуди, зсунуті між собою на кут $\frac{2 \cdot \pi}{3}$ (120°) називають трифазними.

Фази трифазного кола позначають літерами А, В, С. Чергування фаз, коли початкова фаза *ЕРС* e_B дорівнює « -120° », а початкова фаза *ЕРС* e_C дорівнює « 120° » називають прямим. При прямому чергуванні миттєві значення *ЕРС*:

$$e_A = E_m \cdot \sin \omega \cdot t; e_B = E_m \cdot \sin(\omega \cdot t - 120^\circ); e_C = E_m \cdot \sin(\omega \cdot t + 120^\circ),$$

де E_m – амплітуда фазних *ЕРС*.

Часові діаграми фазних ЕРС зображені на рис.3.1.

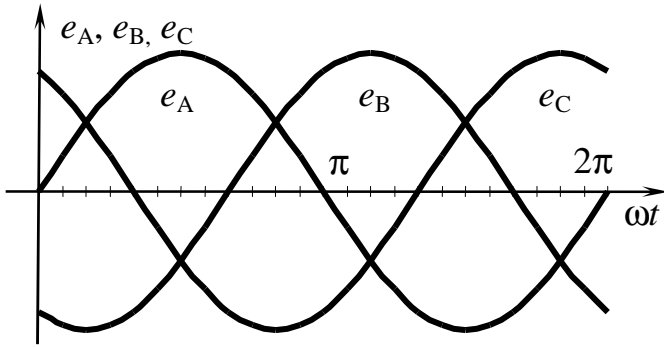


Рис. 3.1.

Якщо всі початки або кінці фазних обмоток з'єднані в один вузол (нейтральна точка) – такі з'єднання називають зіркою (рис. 3.2, а).

Проводи, що з'єднують обмотки генератора з навантаженням, називають лінійними, а провід, що з'єднує нейтральні або нульові точки генератора і навантаження називають нейтральним або нульовим.

Напруги між початками і кінцями обмоток генератора називають фазними: $U_{AO}=E_A$, $U_{BO}=E_B$, $U_{CO}=E_C$ (рис. 3.2, а). Якщо в трифазній системі є нульовий провід, то напруга між будь-якою з фаз і нульовим проводом – фазна напруга.

Напруги між будь-якими двома лінійними проводами – лінійні напруги U_{AB} , U_{BC} , U_{CA} (рис.3.2). Лінійні напруги дорівнюють різниці потенціалів між точками А та В, В та С, С та А або різниці фазних напруг.

У трифазній симетричній системі фазних ЕРС лінійні напруги перевищують фазні в $\sqrt{3}$ і зсунуті відносно фазних напруг на кут 30° :

$$u_{AO} = E_m \cdot \sqrt{3} \cdot \sin(\omega \cdot t + 30^\circ); u_{BC} = E_m \cdot \sqrt{3} \cdot \sin(\omega t - 90^\circ); u_{CA} = E_m \cdot \sqrt{3} \cdot \sin(\omega t + 150^\circ).$$

Тобто для діючих значень фазних і лінійних напруг вірним є співвідношення: $U_{л} = U_{ф} \cdot \sqrt{3}$.

При з'єднанні в «трикутник» фазні обмотки генератора з'єднуються між собою послідовно таким чином, що початок однієї фази з'єднується з кінцем іншої фази (рис. 3.2, б).

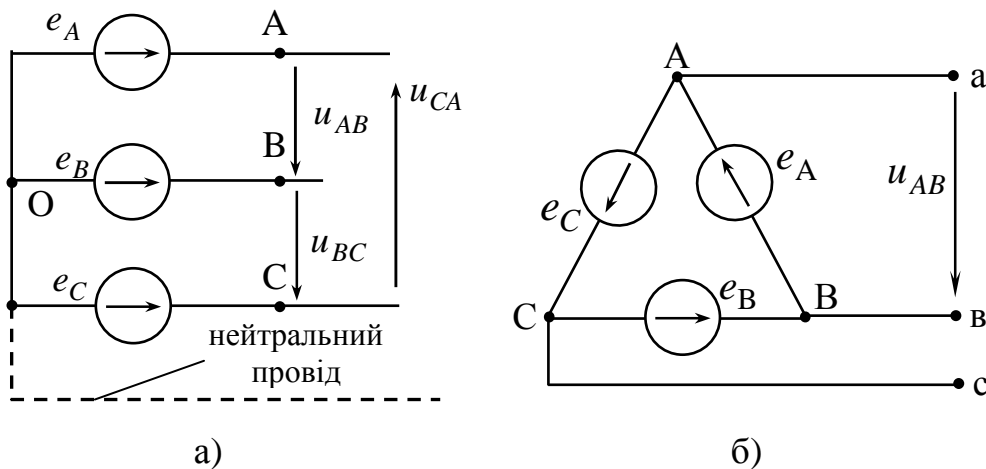


Рис. 3.2.

Так саме, як і обмотки генератора, три фази навантаження можуть з'єднуватись за схемою «зірка» (рис. 3.3, 3.4) або «трикутник» (рис. 3.5).

Трифазне коло може працювати у двох основних робочих режимах – симетричному і несиметричному. При симетричному режимі фазні навантаження всіх трьох фаз однакові. Якщо ж навантаження хоча б однієї фази відрізняється від навантажень інших фаз, то таке трифазне коло називається несиметричним.

Розглянемо з'єднання обмоток генератора та трифазного навантаження за типом «зірка-зірка». При такому з'єднанні трифазне коло може бути:

- з нейтральним проводом (чотирипровідна система), рис. 3.3;
- без нейтрального проводу (трипровідна система), рис. 3.4.

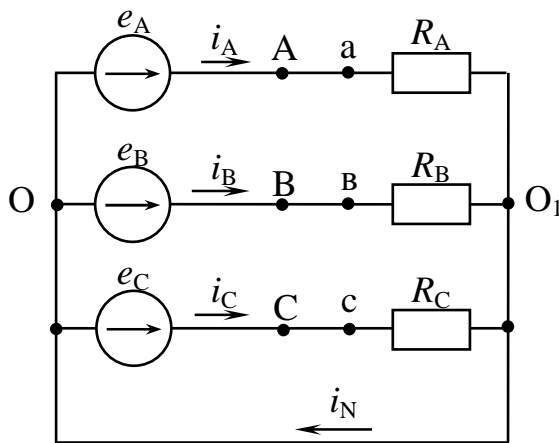


Рис. 3.3

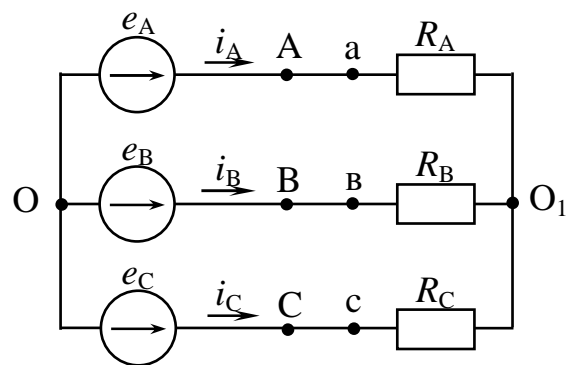


Рис. 3.4

У симетричному режимі роботи $R_A=R_B=R_C=R$ електричні схеми з'єднання рис. 3.3 і рис. 3.4 – еквівалентні, тобто напруга між точками О та О₁ (напруга зміщення нейтралі) дорівнює нулю, а струми, що протікають лінійними проводами (лінійні струми) однакові та визначаються за законом Ома:

$$I_A = I_B = I_C = I_{\text{л}} = \frac{U_{AO}}{R_A} = \frac{U_{BO}}{R_B} = \frac{U_{CO}}{R_C} = \frac{U_{\phi}}{R}.$$

Струм нейтралі у схемі рис. 3.3 за першим законом Кірхгофа дорівнює геометричній сумі трьох лінійних струмів (в симетричному режимі дорівнює нулю): $i_N = i_A + i_B + i_C = 0$ або $I_N = |\vec{I}_A + \vec{I}_B + \vec{I}_C| = 0$.

В несиметричному режимі $R_A \neq R_B \neq R_C$ в схемі рис. 3.3 за рахунок нульового проводу зміщення нейтралі не має, тобто $U_{O_1O} = 0$, лінійні струми також визначають за законом Ома окремо для кожної фази: $I_A = \frac{U_{AO}}{R_A}$; $I_B = \frac{U_{BO}}{R_B}$;

$$I_C = \frac{U_{CO}}{R_C}. \text{ В нейтралі протікає струм } I_N = U_{\phi} \cdot \sqrt{\frac{1}{R_A^2} + \frac{1}{R_B^2} + \frac{1}{R_C^2} - \frac{1}{R_A \cdot R_B} - \frac{1}{R_B \cdot R_C} - \frac{1}{R_A \cdot R_C}},$$

$$\text{або } I_N = U_{\phi} \cdot \sqrt{G_A^2 + G_B^2 + G_C^2 - G_A \cdot G_B - G_B \cdot G_C - G_A \cdot G_C},$$

де G_A, G_B, G_C – провідності фаз А, В, С.

В несиметричному режимі $R_A \neq R_B \neq R_C$ (схема рис. 3.4) відбувається зміщення нейтралі, тобто виникає напруга U_{O_1O} :

$$U_{O_1O} = \frac{U_\Phi \sqrt{G_A^2 + G_B^2 + G_C^2 - G_A G_B - G_B G_C - G_A G_C}}{G_A + G_B + G_C}.$$

Початкова фаза напруги U_{O_1O} : $\varphi_0 = \operatorname{arctg} \left(\frac{\sqrt{3} \cdot (G_C - G_B)}{2 \cdot G_A - G_B - G_C} \right).$

Миттєва напруга зміщення нейтралі: $u_{O_1O} = U_{O_1O} \cdot \sqrt{2} \sin(\omega t + \varphi_0).$

Напругу на опорах кола можна визначити як векторну різницю відповідної фазної напруги і напруги зміщення нейтралі:

$$U_{aO_1} = |\vec{U}_{AO} - \vec{U}_{O_1O}| = \sqrt{U_\Phi^2 + U_{O_1O}^2 - 2 \cdot U_\Phi \cdot U_{O_1O} \cdot \cos \varphi_0};$$

$$U_{\epsilon O_1} = |\vec{U}_{BO} - \vec{U}_{O_1O}| = \sqrt{U_\Phi^2 + U_{O_1O}^2 + U_\Phi \cdot U_{O_1O} \cdot (\cos \varphi_0 + \sqrt{3} \sin \varphi_0)};$$

$$U_{cO_1} = |\vec{U}_{CO} - \vec{U}_{O_1O}| = \sqrt{U_\Phi^2 + U_{O_1O}^2 + U_\Phi \cdot U_{O_1O} \cdot (\cos \varphi_0 - \sqrt{3} \sin \varphi_0)}.$$

Лінійні струми визначають за законом Ома:

$$I_A = \frac{U_{aO_1}}{R_A}; \quad I_B = \frac{U_{\epsilon O_1}}{R_B}; \quad I_C = \frac{U_{cO_1}}{R_C}.$$

Розглянемо з'єднання обмоток генератора та трифазного навантаження за типом «зірка-трикутник».

Схема такого з'єднання зображена на рис. 3.5. Якщо трифазне навантаження з'єднане за типом «трикутник», то до кожної фази навантаження прикладено лінійну напругу $U_\Delta = U_\Phi \cdot \sqrt{3}$. При симетричному режимі роботи ($R_{AB} = R_{BC} = R_{CA} = R$) фазні струми, що протікають у трикутнику, однакові й визначаються за законом Ома:

$$I_{AB} = I_{BC} = I_{CA} = I_\Phi = \frac{U_{AO} \cdot \sqrt{3}}{R_{AB}} = \frac{U_{BO} \cdot \sqrt{3}}{R_{BC}} = \frac{U_{CO} \cdot \sqrt{3}}{R_{CA}} = \frac{U_\Phi \cdot \sqrt{3}}{R} = \frac{U_\Delta}{R}.$$

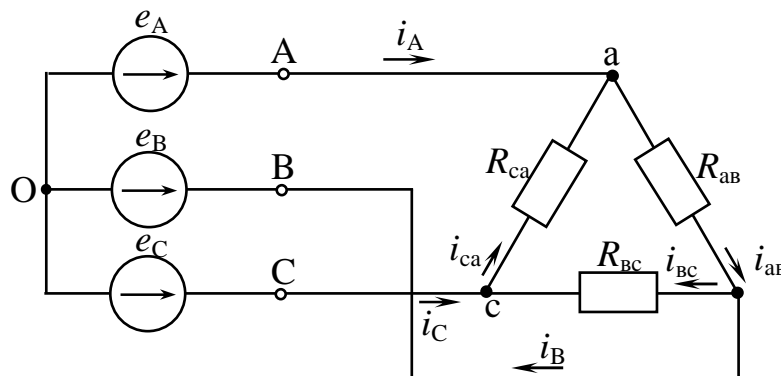


Рис. 3.5

Лінійні струми, що створює джерело живлення, в $\sqrt{3}$ більші за фазні й теж однакові: $I_A = I_B = I_C = I_{ав} \cdot \sqrt{3} = I_{вс} \cdot \sqrt{3} = I_{са} \cdot \sqrt{3} = I_{\phi} \cdot \sqrt{3} = I_L$.

В несиметричному режимі ($R_{AB} \neq R_{BC} \neq R_{CA}$) фазні струми різні та визначаються за законом Ома окремо для кожної фази:

$$I_{ав} = \frac{U_{AB}}{R_{AB}}; \quad I_{вс} = \frac{U_{BC}}{R_{BC}}; \quad I_{са} = \frac{U_{CA}}{R_{CA}}.$$

Лінійні струми визначають як векторні різниці відповідних фазних струмів за першим законом Кірхгофа:

$$I_A = |\vec{I}_{AB} - \vec{I}_{CA}| = U_{\Lambda} \cdot \sqrt{G_{ав}^2 + G_{са}^2 + G_{ав} \cdot G_{са}};$$

$$I_B = |\vec{I}_{BC} - \vec{I}_{AB}| = U_{\Lambda} \cdot \sqrt{G_{ав}^2 + G_{вс}^2 + G_{ав} \cdot G_{вс}};$$

$$I_C = |\vec{I}_{CA} - \vec{I}_{BC}| = U_{\Lambda} \cdot \sqrt{G_{вс}^2 + G_{са}^2 + G_{вс} \cdot G_{са}},$$

де $G_{ав} = \frac{1}{R_{ав}}$, $G_{вс} = \frac{1}{R_{вс}}$, $G_{са} = \frac{1}{R_{са}}$ - відповідні фазні провідності.

3.5. Порядок виконання роботи

3.5.1. Дослідження чотирипровідного трифазного кола «зірка-зірка» при симетричному навантаженні

На набірному полі скласти електричне коло за схемою рис. 3.3. Встановити діюче значення напруги кожної фази E_{ϕ} з блоку трифазних напруг стенда НДЛС-1 за табл. 3.1. В якості R_A, R_B, R_C використати резистори з елементів набірного поля, величини опорів яких вказані в табл. 3.1. Вимірювальні прилади перевести в режим вимірювання змінної напруги та встановити такі границі вимірювання: мультиметр ВР-11 – 200 В, Щ 4313 або Щ 4300 – 200 мА.

Виміряти напруги та струми у фазах. Результати вимірювань занести до табл. 3.3, табл. 3.4.

Таблиця 3.1 – Вихідні дані до виконання експериментів (п. 3.5.1 – 3.5.6).

	Варіанти лабораторних робіт					
	1	2	3	4	5	6
E_{ϕ} , В	15	18	12	20	22	24
R_{ϕ} , Ом	150	180	100	300	360	420

3.5.2. Дослідження чотирипровідного трифазного кола «зірка-зірка» при несиметричному навантаженні

Для складання схеми «зірка-зірка» з несиметричним навантаженням в схемі рис. 3.3 замінюють резистор R_A на резистор з опором, що вказаний у табл. 3.2. Провести вимірювання всіх величин, що вказані в табл. 3.3, табл. 3.4.

Таблиця 3.2 – Вихідні дані до виконання експерименту (п. 3.5.2).

№ стенда	1	2	3	4	5	6
Значення опору $R_A (R_{ав}), \text{Ом}$	420	360	420	150	180	300

Таблиця 3.3 – Результати експериментів та розрахунків (п. 3.5.1 та п. 3.5.2).

№ експерименту		Напруга, В									
		U_{AO}	U_{BO}	U_{CO}	U_{aO_1}	U_{bO_1}	U_{cO_1}	U_{AB}	U_{BC}	U_{CA}	U_{O_1O}
п. 3.5.1	експеримент										
	розрахунок										
п. 3.5.2	експеримент										
	розрахунок										

Таблиця 3.4 – Результати експериментів та розрахунків (п. 3.5.1 та п. 3.5.2).

№ експерименту		Струм, А			
		I_A	I_B	I_C	I_N
п. 3.5.1	експеримент				
	розрахунок				
п. 3.5.2	експеримент				
	розрахунок				

3.5.3. Дослідження трипровідного трифазного кола «зірка-зірка» при симетричному навантаженні

На набірному полі скласти електричне коло за схемою рис. 3.4. Усі елементи та прилади встановити за п. 3.5.1. Виміряти напруги та струми у фазах. Результати вимірювань занести до табл. 3.5, табл. 3.6.

3.5.4. Дослідження трипровідного трифазного кола «зірка-зірка» при несиметричному навантаженні

Для складання схеми «зірка-зірка» з несиметричним навантаженням в схемі рис. 3.4. замінюють резистор R_A на резистор з опором за табл. 3.2. Провести вимірювання всіх величин, що вказані в табл. 3.5, табл. 3.6.

Таблиця 3.5 – Результати експериментів та розрахунків (п. 3.5.3 та п. 3.5.4)

№ експерименту		Напруга, В									
		U_{AO}	U_{BO}	U_{CO}	U_{aO_1}	U_{bO_1}	U_{cO_1}	U_{AB}	U_{BC}	U_{CA}	U_{O_1O}
1	2	3	4	5	6	7	8	9	10	11	12
п. 3.5.3	експеримент										
	розрахунок										

1	2	3	4	5	6	7	8	9	10	11	12
п. 3.5.4	експеримент										
	розрахунок										

Таблиця 3.6 – Результати експериментів та розрахунків (п. 3.5.3 та п. 3.5.4)

№ експерименту	Струм, А		
	I_A	I_B	I_C
п. 3.5.3	експеримент		
	розрахунок		
п. 3.5.4	експеримент		
	розрахунок		

3.5.5. Дослідження трифазного кола «зірка-трикутник» при симетричному навантаженні

На набірному полі скласти електричне коло за схемою рис. 3.5. Встановити діюче значення напруги кожної фази E_ϕ з блоку трифазної напруги стенда НДЛС-1 за табл. 3.1. В якості R_A, R_B, R_C використати резистори з елементів набірною поля, величини опорів яких зазначені в табл. 3.1. Вимірювальні прилади перевести в режим вимірювання змінної напруги та встановити такі границі вимірювання: мультиметр ВР-11 – 200 В, Щ 4313 або Щ 4300 – 200 мА.

Виміряти напруги та струми у фазах. Результати вимірювань занести до табл. 3.7, табл. 3.8.

3.5.6. Дослідження трифазного кола «зірка-трикутник» при несиметричному навантаженні

Для складання схеми «зірка-трикутник» з несиметричним навантаженням у схемі рис. 3.5 замінюють резистор R_{AB} на резистор з опором за табл. 3.2. Провести вимірювання всіх величин, що зазначені в табл. 3.7.

Таблиця 3.7 – Результати експериментів та розрахунків (п. 3.5.5 та п. 3.5.6)

№ експерименту	Напруга, В			Струм, А					
	$U_{AB}=U_{ав}$	$U_{BC}=U_{ав}$	$U_{CA}=U_{са}$	I_A	I_B	I_C	$I_{ав}$	$I_{вс}$	$I_{са}$
п. 3.5.5	експеримент								
	розрахунок								
п. 3.5.6	експеримент								
	розрахунок								

3.6. Обробка експериментальних даних

Розрахунок чотирипровідної системи «зірка-зірка»

Для симетричного та несиметричного навантаження розрахувати:

1) фазні та лінійні напруги: фазні напруги U_{AO} , U_{BO} , U_{CO} дорівнює E_ϕ , тобто $U_\phi = E_\phi = U_{AO} = U_{BO} = U_{CO}$, а лінійні напруги – $U_{Л} = U_{AB} = U_{BC} = U_{CA} = E_\phi \cdot \sqrt{3}$;

2) напругу зміщення нейтралі: $U_{O_1O} = 0$ (на нульовому проводі різниця потенціалів дорівнює нулю);

3) фазні напруги на навантаженнях: $U_{aO_1} = U_{bO_1} = U_{cO_1} = E_\phi$;

4) струми $I_A = \frac{U_{aO_1}}{R_A}$; $I_B = \frac{U_{bO_1}}{R_B}$; $I_C = \frac{U_{cO_1}}{R_C}$ і струм нейтрального проводу

$I_N = U_\phi \cdot \sqrt{\frac{1}{R_A^2} + \frac{1}{R_B^2} + \frac{1}{R_C^2} - \frac{1}{R_A R_B} - \frac{1}{R_B R_C} - \frac{1}{R_A R_C}}$, де $R_A = R_B = R_C = R_\phi$ для симетричного навантаження; $R_B = R_C = R_\phi$, R_A - з табл. 3.2. для несиметричного навантаження.

Розрахунок трипровідної системи «зірка-зірка»

Для симетричного та несиметричного навантаження розрахувати:

1) фазні та лінійні напруги: $U_\phi = E_\phi = U_{AO} = U_{BO} = U_{CO}$,

$U_{Л} = U_{AB} = U_{BC} = U_{CA} = E_\phi \sqrt{3}$;

2) напругу зміщення нейтралі $U_{O_1O} = \frac{U_\phi \sqrt{G_A^2 + G_B^2 + G_C^2 - G_A G_B - G_B G_C - G_A G_C}}{G_A + G_B + G_C}$,

де $G_A = G_B = G_C = \frac{1}{R_\phi}$ - для симетричного навантаження; $G_B = G_C = \frac{1}{R_\phi}$, $G_A = \frac{1}{R_A}$, де

$R_A = R_B = R_C = R_\phi$ - для симетричного навантаження; $R_B = R_C = R_\phi$, R_A - з табл. 3.2. для несиметричного навантаження.;

3) фазні напруги на навантаженнях:

$$U_{aO_1} = \sqrt{U_\phi^2 + U_{O_1O}^2 - 2 \cdot U_\phi \cdot U_{O_1O} \cdot \cos \varphi_0};$$

$$U_{bO_1} = \sqrt{U_\phi^2 + U_{O_1O}^2 + U_\phi \cdot U_{O_1O} \cdot (\cos \varphi_0 + \sqrt{3} \sin \varphi_0)};$$

$$U_{cO_1} = \sqrt{U_\phi^2 + U_{O_1O}^2 + U_\phi \cdot U_{O_1O} \cdot (\cos \varphi_0 - \sqrt{3} \sin \varphi_0)},$$

де $\varphi_0 = \arctg\left(\frac{\sqrt{3} \cdot (G_C - G_B)}{2 \cdot G_A - G_B - G_C}\right)$, причому $G_A = G_B = G_C = \frac{1}{R_\phi}$ - для симетричного

навантаження; $G_B = G_C = \frac{1}{R_\phi}$, $G_A = \frac{1}{R_A}$, R_A - з табл. 3.2 - для несиметричного навантаження;

4) струми: $I_A = \frac{U_{aO_1}}{R_A}$; $I_B = \frac{U_{bO_1}}{R_B}$; $I_C = \frac{U_{cO_1}}{R_C}$, де $R_A = R_B = R_C = R_\phi$ - для симетричного навантаження; $R_B = R_C = R_\phi$, R_A - з табл. 3.2 - для несиметричного навантаження.

Розрахунок системи «зірка-трикутник».

Для симетричного та несиметричного навантаження розрахувати:

1) лінійні напруги: $U_\Lambda = U_{AB} = U_{BC} = U_{CA} = E_\phi \cdot \sqrt{3}$, $U_{ab} = U_{AB}$, $U_{bc} = U_{BC}$, $U_{ac} = U_{AC}$ для системи рис. 3.5 без лінійних опорів;

2) фазні струми: $I_\phi = I_{ab} = I_{bc} = I_{ca} = \frac{E_\phi \cdot \sqrt{3}}{R_{ab}}$, де $R_{ab} = R_{bc} = R_{ca} = R_\phi$ (R_ϕ з табл. 3.1) – для симетричного навантаження; $R_{bc} = R_{ca} = R_\phi$, R_{ab} з табл. 3.2 – для несиметричного навантаження;

3) лінійні струми:

$I_L = I_A = I_B = I_C = I_\phi \cdot \sqrt{3}$ - для симетричного навантаження;

$I_A = U_\Lambda \cdot \sqrt{G_{ab}^2 + G_{ca}^2 + G_{ab} \cdot G_{ca}}$, $I_B = U_\Lambda \cdot \sqrt{G_{ab}^2 + G_{bc}^2 + G_{ab} \cdot G_{bc}}$,

$I_C = U_\Lambda \cdot \sqrt{G_{bc}^2 + G_{ca}^2 + G_{bc} \cdot G_{ca}}$ - для несиметричного навантаження,

де $G_{ab} = \frac{1}{R_{ab}}$, $G_{bc} = G_{ca} = \frac{1}{R_\phi}$ - відповідні фазні провідності

3.7. Висновки

За результатами роботи зробити висновки про доцільність застосування нульового проводу при роботі системи «зірка-зірка» в симетричному та несиметричному режимах; про переваги з'єднання навантаження у «трикутник» порівняно із «зіркою».

3.8. Контрольні запитання

1. Дайте визначення трифазної системи ЕРС. Покажіть співвідношення між лінійними і фазними напругами у схемах «зірка-зірка» та «зірка-трикутник».

2. Чи може струм в нульовому проводі дорівнювати нулю при несиметричному навантаженні фаз?

3. Чому не застосовується трифазна трипровідна система при несиметричному навантаженні?

4. Назвіть основні переваги й недоліки з'єднання «трикутником».

5. Як відобразиться перегорання одного з лінійних запобіжників на розжарюванні трьох однакових груп ламп, з'єднаних «трикутником»?

СПИСОК ДЖЕРЕЛ

1. Міліх В.І. Електротехніка та електромеханіка: Навч. посібник. – К.: Каравела, 2005 – 376 с.
2. Касаткин А.С., Немцов М.В. Электротехника: Учеб. пособие для вузов. – кн. 1. – 5-е изд., перераб. и доп. – М.: Энергоатомиздат, 1995 – 240 с.
3. Касаткин А.С., Немцов М.В. Электротехника: Учеб. пособие для вузов. – издание 7-е, стереотипное. – М.: Высшая школа, 2002 – 220 с.
4. Борисов Ю.М., Липатов Д.Н., Зорин Ю.Н. Электротехника: Учебник для вузов. – 2-е изд., перераб. и доп. – М.: Энергоатомиздат, 1985 – 552 с.
5. Кучер В.Я. Электротехника и электроника: Учеб. пособие. – СПб.: Изд-во СЗТУ, 2006 – 62 с.
6. Програма та робоча програма навчальної дисципліни «Електротехніка в будівництві» для студентів 3 курсу денної і 2 курсу заочної форми навчання освітньо-кваліфікаційного рівня бакалавр напряму підготовки 0921 – «Будівництво» (6.060101 – «Будівництво»), спеціальностей 6.092100 – «Промислове та цивільне будівництво», 6.092100 – «Міське будівництво та господарство» спеціалізації 6.092100 – «Охорона праці у будівництві», «Технічне обслуговування та ремонт будівель») / Укл.: О.В.Дорохов, Д.В.Тугай – Харків: ХНАМГ, 2009 – 20 с.
7. Програма та робоча програма навчальної дисципліни «Електротехніка в будівництві» для студентів 3 курсу денної і 2 курсу заочної форми навчання освітньо-кваліфікаційного рівня бакалавр напряму підготовки 0921 – «Будівництво» (6.060101 – «Будівництво»), спеціальності 6.092100 «Теплогазопостачання та вентиляція») / Укл.: О.В.Дорохов, Д.В.Тугай – Харків: ХНАМГ, 2009 – 20 с.
8. Методичні вказівки до самостійного вивчення курсу основ електротехніки і виконання розрахунково-графічних робіт (для студентів 2 – 4 курсів усіх форм навчання спеціальностей 6.0921.01 – «Промислове та цивільне будівництво», 6.0921.03 – «Міське будівництво та господарство», 6.0921.15 – «Технічне обслуговування і ремонт та реконструкція будівель», 6.0921.12 – «Охорона праці в будівництві», 6.0921.08 – Теплогазопостачання і вентиляція», 6.0926.01 – «Водопостачання і водовідведення»). Укл.: А.А. Харісов, О.П.Волокова – Харків: ХНАМГ, 2007 – 20 с.
9. Програма та робоча програма навчальної дисципліни «Електротехніка» для студентів 3, 5 курсів денної і заочної форм навчання освітньо-кваліфікаційного рівня бакалавр напряму підготовки 0926 – «Водні ресурси» (6.060103 – «Гідротехніка (Водні ресурси)»), спеціальності 6.092600 – «Водопостачання та водовідведення») / Укл.: О.В.Дорохов, Н.О. Сабалаєва – Харків: ХНАМГ, 2009 – 24 с.

НАВЧАЛЬНЕ ВИДАННЯ

МЕТОДИЧНІ ВКАЗІВКИ
до виконання лабораторних робіт
за темою

**ДОСЛІДЖЕННЯ ЕЛЕКТРИЧНИХ ЛІНІЙНИХ КІЛ,
ЩО ЗНАХОДЯТЬСЯ ПІД ДІЄЮ СИНУСОЇДНОЇ НАПРУГИ**

з дисциплін

«ЕЛЕКТРОТЕХНІКА» ТА «ЕЛЕКТРОТЕХНІКА В БУДІВНИЦТВІ»

(для студентів усіх форм навчання напрямів підготовки
6.060101 «Будівництво» та 6.060103 «Гідротехніка (Водні ресурси)»)

Укладачі **БЛОУСОВ** Олександр Федорович,
ФОРКУН Яна Борисівна,
САБАЛАЄВА Наталія Олегівна,
ТУГАЙ Дмитро Васильович.

Відповідальний за випуск *Я. Б. Форкун*

Редактор *Д. Ф. Курильченко*
Комп'ютерне верстання *І. В. Волосожарова*

План 2011, поз. 272М

Підп. до друку 10.11.2011р.
Друк на ризографі.
Зам. №

Формат 60 x 84/16
Ум. друк. арк. 1,3
Тираж 50 пр.

Видавець і виготовлювач:

Харківська національна академія міського господарства,
вул. Революції, 12, Харків, 61002

Електронна адреса: rektorat@ksame.kharkov.ua

Свідоцтво суб'єкта видавничої справи:

ДК № 4064 від 12. 05. 2011 р.