

МІНІСТЕРСТВО ОСВІТИ І НАУКИ, МОЛОДІ ТА СПОРТУ УКРАЇНИ

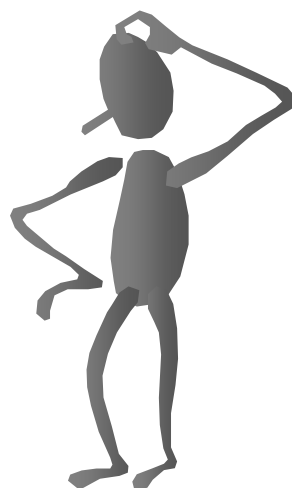
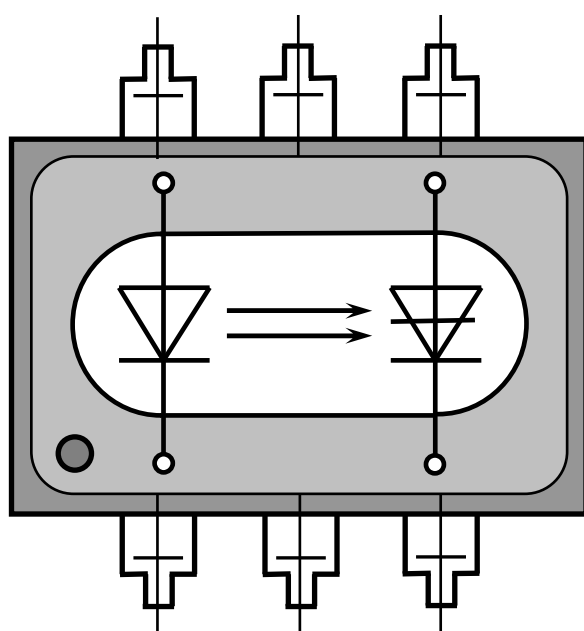


ХАРКІВСЬКА НАЦІОНАЛЬНА АКАДЕМІЯ МІСЬКОГО
ГОСПОДАРСТВА

ЕЛЕКТРОНІКА і МІКРОСХЕМОТЕХНІКА

МЕТОДИЧНІ ВКАЗІВКИ

ДО РОЗРАХУНКОВО-ГРАФІЧНИХ РОБІТ



Харків – ХНАМГ – 2011

МІНІСТЕРСТВО ОСВІТИ І НАУКИ, МОЛОДІ ТА СПОРТУ УКРАЇНИ

ХАРКІВСЬКА НАЦІОНАЛЬНА АКАДЕМІЯ МІСЬКОГО
ГОСПОДАРСТВА

ЕЛЕКТРОНІКА

I

МІКРОСХЕМОТЕХНІКА

МЕТОДИЧНІ ВКАЗІВКИ
ДО РОЗРАХУНКОВО-ГРАФІЧНИХ РОБІТ

(для студентів усіх форм навчання напрямку підготовки

6.050702 - "Електромеханіка")

Харків – ХНАМГ – 2011

Електроніка і мікросхемотехніка: методичні вказівки до розрахунково-графічних робіт (для студентів усіх форм навчання напряму підготовки 6.050702 - "Електромеханіка") / Харк. нац. акад. міськ. госп-ва; уклад.: Ю. П. Колонтаєвський, А. Г. Сосков. – Х.: ХНАМГ, 2011. – 100 с.

Укладачі: доц., к.т.н. Ю. П. Колонтаєвський,
проф., д.т.н. А. Г. Сосков

Рецензент: доц., к.т.н. А. В. Донець

Рекомендовано кафедрою теоретичної та загальної електротехніки,
протокол № 11 від 2.06.2011 р.

ВСТУП

Дані методичні вказівки є практичним додатком до теоретичного курсу, викладеного у підручнику “Електроніка і мікросхемотехніка” [1] та в інших виданнях [2-6]. Вказівки містять інженерні методики розрахунку типових електронних пристроїв та аналіз їхньої роботи за конкретного застосування.

Практичні вправи подано у вигляді восьми розрахунково-графічних робіт (РГР), результатом виконання кожної з яких повинен бути технічний документ, що містить у собі мету роботи, завдання на її виконання, власне розрахунок та його графічну частину (зазвичай – схему електричну принципову електронного пристрою, графіки отриманих залежностей).

Кожна РГР має сто варіантів завдань для виконання.

Метою вправ є набуття навиків розрахунку і аналізу побудови та роботи електронних пристроїв, визначення режимів роботи їхніх елементів з використанням при цьому довідкових даних і науково-технічної інформації.

Вправи орієнтовані на формування уявлень з схемотехніки електронних пристроїв на основі співставлення пристроїв, побудованих на дискретних елементах і на ІМС.

Завдання РГР можуть бути основою для проведення практичних занять з курсу при послідовному виконанні робіт або окремих їхніх частин. Їх можна також використовувати при формуванні завдань для проведення контрольних робіт.

Отримані в ході виконання РГР практичні навички повинні стати основою набуття вміння обґрунтованого складання технічних завдань на розробку нескладних електронних пристроїв та систем, грамотного користування при цьому науково-технічною та довідковою інформацією, раціонального вибору схем електронних пристроїв та їхніх елементів при вирішенні практичних задач за фахом.

РОЗРАХУНКОВО-ГРАФІЧНА РОБОТА № 1

ПОПЕРЕДНІЙ (ЕСКІЗНИЙ) РОЗРАХУНОК ПІДСИЛЮВАЧА НИЗЬКОЇ ЧАСТОТИ

1.1. МЕТА РОЗРАХУНКУ

Метою даної роботи є набуття навиків розрахунку підсилювачів змінного струму, на разі - підсилювача низької частоти (ПНЧ), на етапі ескізного проектування.

1.2. ТЕОРЕТИЧНІ ВІДОМОСТІ, НЕОБХІДНІ ДЛЯ ВИКОНАННЯ РОЗРАХУНКУ

Для виконання розрахунку необхідно знати основні параметри та характеристики підсилювачів змінного струму, принцип їхньої побудови і дії (див. розділ 3 в [1]), методи розрахунку.

1.3. ВИХІДНІ ДАНІ

Вихідними даними для розрахунку є:

- 1) $P_{вих}$, Вт – потужність на виході підсилювача;
- 2) R_n , Ом – опір навантаження;
- 3) $U_{вх}$, мВ – напруга джерела вхідного сигналу;
- 4) $R_{дж}$, Ом – внутрішній опір джерела сигналу;
- 5) $(f_n - f_в)$, Гц – нижня та верхня межі частот, що підсилюються.

Варіанти вихідних даних наведені у табл. 1.1.

Таблиця 1.1 – Вихідні дані для ескізного розрахунку ПНЧ

Цифри номера залікової книжки		0	1	2	3	4	5	6	7	8	9
десятки	одиниці										
$P_{вих}$, Вт		0,5	1	2	3	4	0,5	1	2	3	4
R_n , Ом		15	8	4	4	4	15	8	4	4	4
	$U_{вх}$, мВ	10	20	30	40	50	60	70	80	90	100
	$R_{дж}$, Ом	100	220	330	470	510	630	750	1000	1200	2000
	$(f_n - f_в)$, Гц	50 – 20000									

Приклад вибору варіанта для номера залікової книжки 77732:

з колонки 3 маємо – $P_{вих} = 3$ Вт, $R_n = 4$ Ом;

з колонки 2 – $U_{вх} = 30$ мВ, $R_{дж} = 330$ Ом, $(f_n - f_в) = (50-20000)$ Гц.

1.4. ЗМІСТ ПОЯСНЮВАЛЬНОЇ ЗАПИСКИ (наведено у Додатку А)

1.5. ТЕОРЕТИЧНІ ПОЯСНЕННЯ

ПНЧ призначені для підсилення безперервних періодичних сигналів, частотний спектр яких знаходиться у межах від десятків герц до десятків кілогерц. Сучасні ПНЧ будуються переважно на біполярних та польових транзисторах у дискретному або інтегральному виконанні.

Функція ПНЧ полягає у отриманні на заданому опорі навантажувального пристрою сигналу потрібної потужності від джерела малої потужності, у якості якого може бути мікрофон, звукознімач, фотоелемент, індукційний датчик та ін. Навантаженням може бути гучномовець, вимірювальний прилад (вольтметр, осцилограф), наступний підсилюючий каскад та ін.

При побудові сучасних ПНЧ використовується велика кількість схем та схемотехнічних прийомів. Серед них можна виділити найбільш типові.

Схема одного з найрозповсюдженіших каскадів попереднього підсилення – каскаду підсилення з СЕ наведена на рис. 3.13 в [1]. Такий каскад, порівняно з каскадами з СК та СБ (відповідно рис. 3.16 та рис. 3.18 в [1]), має найбільший коефіцієнт підсилення за потужністю.

Вихідні каскади ПНЧ будуються за одно- або двотактною схемами, з трансформаторним зв'язком або безтрансформаторні (див. пп. 3.9.2 та 3.9.3 в [1]).

У трансформаторних каскадах навантаження підмикається через трансформатор, що забезпечує узгодження вихідного опору каскаду з опором навантаження ($TV2$ на рис. 3.34 в [1]). Також трансформатор забезпечує узгодження передкінцевого каскаду, що зазвичай працює у режимі класу А, з вихідним каскадом, який працює у режимі класу В або АВ ($TV1$ на рис. 3.34 в [1]).

Останнім часом, в основному (особливо у інтегральному виконанні), застосовують безтрансформаторні підсилювачі.

Завданнями попереднього розрахунку ПНЧ є наступне.

1) Розробка технічного завдання (ТЗ), тобто визначення основних показників, які повинен мати ПНЧ, що проектується.

У ТЗ наводиться напруга джерела вхідного сигналу $U_{вх}$; діапазон частот сигналу, що підсилюється ($f_n - f_в$); напруга $U_{вих}$ та потужність $P_{вих}$ на виході підсилювача; коефіцієнти частотних викривлень на нижній частоті діапазону M_n та нелінійних викривлень K_n ; система живлення.

Ці основні вихідні дані можуть бути доповнені спеціальними вимогами, зумовленими призначенням та умовами роботи ПНЧ.

2) Розробка структурної схеми ПНЧ з наведенням технічних вимог до окремих її вузлів: орієнтовно вибирають типи транзисторів окремих каскадів, розподіляють по каскадах загальний коефіцієнт підсилення, частотні та нелінійні викривлення, визначають параметри, що регулюються – підсилення, тембр та ін.

1.6. ПРИКЛАД ПОПЕРЕДНЬОГО (ЕСКІЗНОГО) РОЗРАХУНКУ ПНЧ

1.6.1. Вихідні дані:

- 1) необхідна потужність на виході ПНЧ $P_{вих} = 2,5$ Вт;
- 2) опір навантаження $R_n = 5$ Ом;
- 3) напруга джерела вхідного сигналу $U_{вх} = 60$ мВ;
- 4) внутрішній опір джерела сигналу $R_{джер} = 250$ Ом;
- 5) діапазон частот $f_n = 50$ Гц, $f_в = 20000$ Гц.

Вважаємо, що ПНЧ працює у стаціонарних умовах. Температура оточуючого середовища: $T_{min} = +15$ °С ; $T_{max} = +25$ °С.

1.6.2. Необхідно визначити:

- 1) коефіцієнт підсилення ПНЧ за потужністю K_P ;
- 2) тип схеми вихідного (кінцевого) каскаду;
- 3) типи транзисторів каскадів підсилення;
- 4) кількість каскадів підсилення (структурну схему ПНЧ);
- 5) орієнтовну електричну принципову схему ПНЧ.

1.6.3. Порядок розрахунку

1.6.3.1. Знаходимо потужність вхідного сигналу.

Зауважимо, що найбільша потужність віддається у навантаження, якщо його опір дорівнює внутрішньому опору джерела. Тоді

$$P_{вх} = \frac{U_{вх}^2}{4R_{вх}}; \quad (1.1)$$

де $R_{вх}$ – вхідний опір першого каскаду ПНЧ ($R_{вх} = R_{дж}$).

Маємо

$$P_{вх} = \frac{\left(60 \cdot 10^{-3}\right)^2}{4 \cdot 250} = 3,6 \cdot 10^{-6} \text{ Вт.}$$

1.6.3.2. Знаходимо необхідний коефіцієнт підсилення за потужністю.

У загальному випадку рівність $R_{вх} = R_{дж}$ не виконується, а опір навантаження ПНЧ не дорівнює опору кінцевого каскаду. Тому на вході та виході ПНЧ можуть бути застосовані узгоджуючі трансформатори, на яких буде губитися частина потужності корисного сигналу. Крім того в ПНЧ зазвичай застосовують регулятори рівня вихідного сигналу (для звукових ПНЧ – регулятори гучності), що також викликає деяке зниження потужності вихідного сигналу.

Виходячи з цього, коефіцієнт підсилення за потужністю розраховують за такою формулою:

$$K_P = \frac{P_{вих}}{P_{вх} \eta_{Твх} \eta_{Твих} K_{рег}}; \quad (1.2)$$

де $\eta_{Твх}$ – к.к.д. вхідного трансформатора, задається у межах (0,7...0,8);

$\eta_{Твих}$ – к.к.д. вихідного трансформатора, задається у межах (0,75...0,85);

$K_{рег}$ – коефіцієнт передачі регулятора рівня сигналу, задається у межах (0,3...0,5).

$$K_P = \frac{2,5}{3,6 \cdot 10^{-6} \cdot 0,7 \cdot 0,8 \cdot 0,4} = 3,1 \cdot 10^6.$$

Виразимо коефіцієнт підсилення за потужністю у децибелах:

$$K_P[\text{дБ}] = 10 \lg K_P; \quad (1.3)$$

$$K_P[\text{дБ}] = 10 \lg(3,1 \cdot 10^6) = 65 \text{ дБ} .$$

1.6.3.3. Попередньо вибираємо схему, тип підсилюючих приладів та орієнтовне значення коефіцієнта підсилення за потужністю вихідного каскаду. При цьому зважаємо на такі рекомендації:

1) при розрахунковій потужності вихідного каскаду до 50 мВт доцільно використовувати однотактну схему з малопотужним транзистором у режимі класу А (див., наприклад, рис. 3.33 в [1]);

2) за потужності, що перевищує 50 мВт, треба застосовувати двотактну схему, режим якої (клас АВ або В), потужність транзисторів (мала, середня чи велика) визначають, виходячи з конкретного значення $P_{\text{вих}}$.

Тип транзистора вихідного каскаду вибираємо за значенням максимально допустимої потужності, що розсіюється на його колекторі. Для цього знаходимо потужність, яку транзистор повинен віддавати у навантаження:

$$P_T = \frac{P_{\text{вих}}}{\eta_{T_{\text{вих}}}}, \quad (1.4)$$

де $\eta_{T_{\text{вих}}}$ – коефіцієнт завантаження транзистора (приймається рівним 0,8),

а потім знаходимо потужність, що споживається колекторним ланцюгом від джерела живлення:

1) для однотактного каскаду у режимі класу А:

$$P_K = \frac{P_T}{\eta_{\text{вих.каскад}}}, \quad (1.5)$$

де $\eta_{\text{вих.каскад}}$ – к.к.д. вихідного каскаду (для однотактного каскаду приймається приблизно 0,4, а для двотактних від 0,6 до 0,7).

2) для двотактного каскаду в режимі класу АВ або В:

$$P_K = \frac{P_T (1 - \eta_{\text{вих.каскад}})}{2\eta_{\text{вих.каскад}}}, \quad (1.6)$$

У нашому випадку $P_{\text{вих}} = 2,5 \text{ Вт} > 50 \text{ мВт}$, отже у якості вихідного каскаду можна вибрати двотактну трансформаторну схему підсилення (рис. 3.34 в [1]), для якої

$$P_T = \frac{2,5}{0,8} = 3,125 \text{ Вт};$$

$$P_K = \frac{3,125(1-0,7)}{2 \cdot 0,7} \approx 0,67 \text{ Вт.}$$

За знайденим значенням P_K вибираємо тип транзистора вихідного каскаду з табл. 1.2. При цьому необхідно виконувати умови:

$$P_{K_{\max}} > P_K, \quad f_{h21E} \gg f_v, \quad (1.7)$$

де $P_{K_{\max}}$ – максимально допустима потужність, що розсіюється на колекторі вибраного транзистора;

f_{h21E} – гранична частота коефіцієнта передачі струму для вибраного типу транзистора у схемі з СЕ.

Таблиця 1.2 – Основні параметри деяких транзисторів

Тип транзистора	Структура	$P_{K_{\max}}$, мВт	h_{21E} (β)	f_{h21E} , МГц	Граничний режим		Клас за потужністю
					$U_{K_{\max}}$, В	$I_{K_{\max}}$, мА	
КТ 361 Г	<i>p-n-p</i>	150	50-350	250	35	50	Малої потужності
КТ 3107 Е	<i>p-n-p</i>	300	120-220	200	20	100	
КТ 315 Г	<i>n-p-n</i>	150	50-350	250	35	100	
КТ 502 В	<i>p-n-p</i>	500	40-120	5	60	300	Середньої потужності
КТ 503 В	<i>n-p-n</i>	500	40-120	5	60	300	
КТ 814 А	<i>p-n-p</i>	1000 (10000)	>40	3	40	1500	Великої потужності
КТ 816 А	<i>p-n-p</i>	1000 (25000)	>20	3	40	3000	
КТ 815 А	<i>n-p-n</i>	1000 (10000)	>40	3	40	1500	
КТ 817 А	<i>n-p-n</i>	1000 (25000)	>20	3	40	3000	

*) У дужках наведено потужність із додатковим тепловідводом

Вибираємо транзистор типу КТ815А з параметрами:

$$P_{K_{\max}} = 10 \text{ Вт} > 0,67 \text{ Вт}; \quad f_{h21E} = 3 \text{ МГц} \gg 20 \text{ кГц} .$$

У нашому випадку транзистор можна використовувати без додаткового охолодження (тепловідводу).

1.6.3.4. Вибираємо схему каскадів попереднього підсилення.

Виходячи з того, що для попереднього підсилення, як правило, використовують підсилювачі з СЕ, вибираємо схему, наведену на рис. 3.13 в [1].

У якості активного елемента застосуємо малопотужний транзистор КТ315 *n-p-n* типу, бо для вихідного каскаду також було обрано транзистор *n-p-n* типу.

1.6.3.5. Знаходимо орієнтовну кількість каскадів m та складаємо структурну схему ПНЧ.

За певних умов можна вважати, що кожний каскад підсилювача за схемою з СЕ забезпечує підсилення потужності приблизно на 20дБ. Тоді

$$m = \frac{K_P[\text{дБ}]}{20} = \frac{65}{20} = 3,25. \quad (1.8)$$

Одержане значення m округляємо до найближчого більшого цілого, тобто $m=4$. Структурна схема ПНЧ наведена на рис. 1.1, де цифрами 1-3 позначено каскади попереднього підсилення, а цифрою 4 – вихідний (кінцевий) каскад.

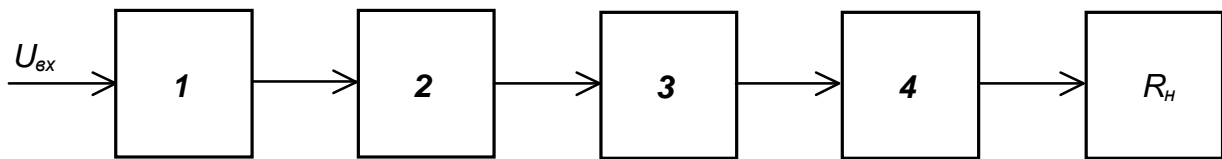


Рис. 1.1 - ПНЧ. Схема структурна

1.6.3.6. На основі структурної схеми, з урахуванням вище вказаних міркувань, складаємо орієнтовну принципову схему ПНЧ, що наведена на рис. 1.2.

У цій схемі каскади попереднього підсилення виконано на транзисторах *VT1-VT3*, а кінцевий – на транзисторах *VT4,VT5*. Резистор R_9 є регулятором рівня вихідного сигналу. Конденсатор C_{10} – фільтр напруги живлення ПНЧ, а *RC*-фільтр $R_{14}C_7$ забезпечує додаткову фільтрацію напруги живлення каскадів попереднього підсилення (забезпечує виконання умов електромагнітної сумісності). Значення опору резистора R_{14} , зазвичай, складає декілька десятків омів.

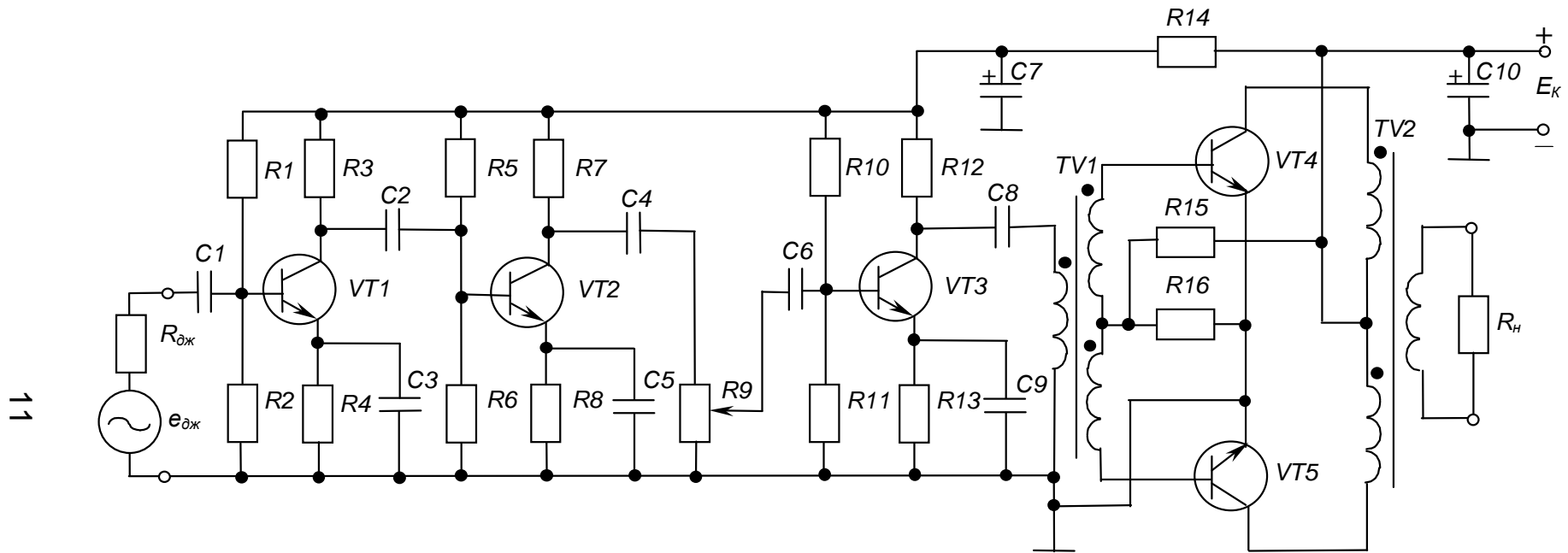


Рис. 1.2 – Трансформаторный ПНЧ. Схема электрична принципова

1.6.3.7. Якщо для вихідного каскаду обрати безтрансформаторну схему (рис. 3.38 в [1]), то з формули (1.2) треба вилучити величини h_{Tex} і h_{Teux} . Тоді матимемо:

$$K_P = \frac{2,5}{3,6 \cdot 10^{-6} \cdot 0,4} = 1,7 \cdot 10^6;$$

$$m = \frac{62}{20} = 3,1. \quad \text{Отже } m = 4.$$

Оскільки безтрансформаторні кінцеві каскади найчастіше будуються на основі каскадів з СК, що не мають підсилення за напругою, то можна вважати значення їхнього підсилення за потужністю рівним 10 дБ. У такому разі підсилення чотирикаскадної схеми складе;

$$K_P[\text{дБ}] = 3 \cdot 20 + 1 \cdot 10 = 70 > 62 \text{ дБ},$$

що відповідає завданню.

Орієнтовну електричну принципову схему безтрансформаторного ПНЧ наведено на рис. 1.3. Тут для забезпечення живлення кінцевого каскаду від однополярного джерела, його підмикання до передкінцевого каскаду і до навантаження здійснюється через конденсатори C_8 , C_{10} (ємність C_{10} за великої потужності навантаження складає тисячі мікрофарад).

Транзистор $VT5$ повинен мати такі ж параметри, як і $VT4$ але бути протилежного типу провідності: вибираємо транзистор КТ814А *p-n-p* типу, комплементарний до КТ815А.

Кінцевий каскад працює в режимі класу АВ, що визначається подачею у режимі спокою на базу транзистора $VT4$ напруги зміщення $(+U_{R16}/2)$, а на базу транзистора $VT5$ напруги зміщення $(-U_{R16}/2)$. Опір резистора R_{16} набагато менший за опір резисторів R_{15} і R_{17} (падіння напруги на ньому становить близько 1,5 В), тому напруга зміщення $\pm U_{R16}/2$ визначається струмом діляника $I \approx E_K/(R_{15}+R_{17})$ та її можна вважати рівною $I R_{16}/2$. Невелике значення напруги зміщення визначає незначний (десятки міліампер) наскрізний струм транзисторів $VT4$ і $VT5$ у режимі спокою. Струм у навантаженні при цьому відсутній. Оскільки опір R_2 незначний, можна вважати, що за змінним струмом бази транзисторів $VT4$ і $VT5$ з'єднані.

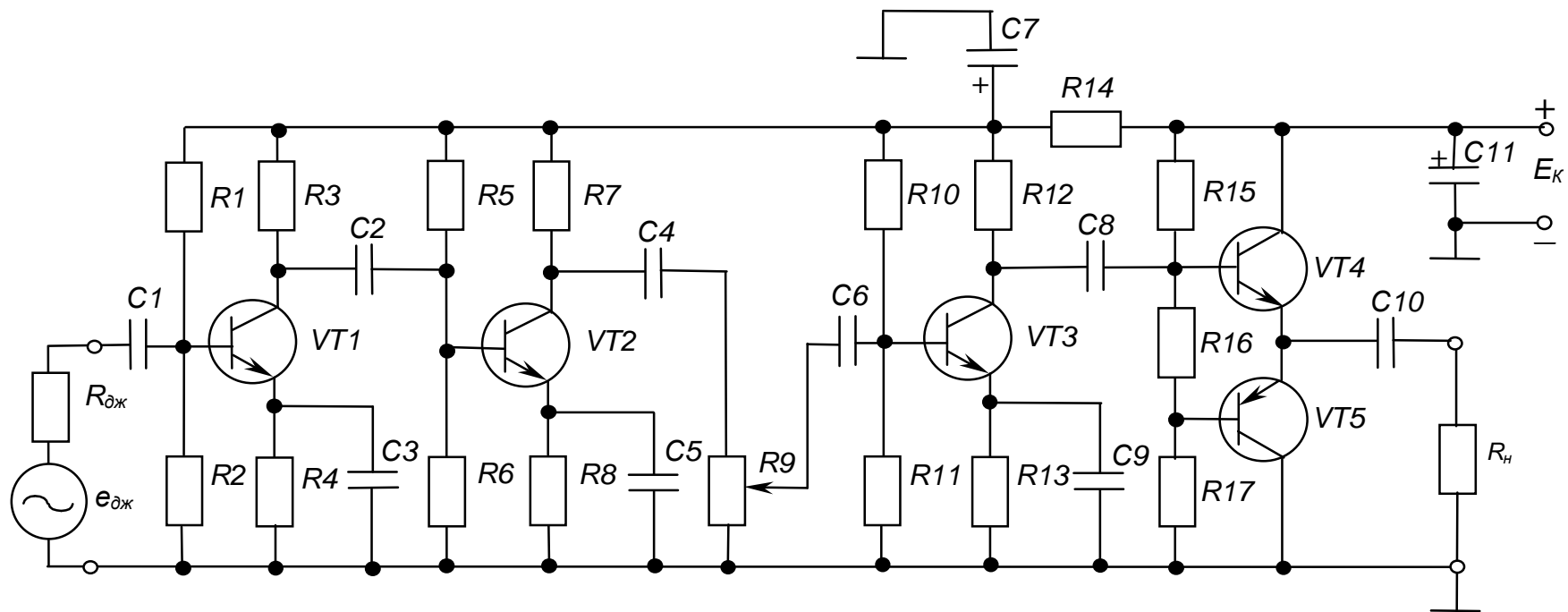


Рис. 1.3 – Безтрансформаторний ПНЧ. Схема електрична принципова

Для забезпечення кращої температурної стабільності кінцевого каскаду замість резистора R_{16} застосовують 2-3 діоди або два малопотужні транзистори у діодному вмиканні (використовують базо-еміттерний перехід) з тепловими параметрами подібними до параметрів силових транзисторів $VT4$ і $VT5$. До того ж розміщують їх (приклеюють) на тому ж тепловідводі, що й транзистори $VT4$ і $VT5$. Тоді зі змінами температури транзисторів (що викликає зміну контактної різниці потенціалів база-емітер), будуть пропорційно змінюватись і напруги зміщення транзисторів.

1.6.3.8. Отримані у результаті попереднього розрахунку дані є основою для остаточного розрахунку ПНЧ.

Контрольні запитання

- 1. Поясніть призначення ПНЧ?***
- 2. Вкажіть, що може бути джерелом вхідних сигналів ПНЧ.***
- 3. Розкажіть, які схеми підсилювачів використовуються при побудові каскадів попереднього та кінцевого підсилення.***
- 4. Поясніть, у чому полягає завдання попереднього (ескізного) розрахунку ПНЧ.***

РОЗРАХУНКОВО-ГРАФІЧНА РОБОТА № 2

ОСТАТОЧНИЙ РОЗРАХУНОК КАСКАДУ ПОПЕРЕДНЬОГО ПІДСИЛЕННЯ ПНЧ, ВИКОНАНОГО ЗА СХЕМОЮ З СЕ

2.1. МЕТА РОЗРАХУНКУ

Метою даної роботи є набуття навиків розрахунку транзисторних каскадів попереднього підсилення низькочастотних сигналів змінного струму, у даному разі – звукових частот (ПНЧ).

2.2. Теоретичні відомості, необхідні для виконання розрахунку

Для виконання розрахунку необхідно знати основні параметри і характеристики підсилювачів змінного струму, принцип дії та методи розрахунку транзисторних каскадів попереднього підсилення ПНЧ, що працюють у класі А (див. розділ 3 в [1]).

2.3. Вихідні дані

Для остаточного розрахунку каскаду попереднього підсилення транзисторного ПНЧ, що працює у класі А та виконаний за схемою з СЕ, вихідними даними є:

- 1) $U_{вих.т}$, В – амплітудне значення напруги на виході (на навантаженні) каскаду;
- 2) R_n , Ом – опір навантаження (вхідний опір наступного каскаду);
- 3) E_K , В – напруга джерела живлення;
- 4) f_n , Гц – нижня межа діапазону частот сигналу, що підсилюється;
- 5) M_n – допустиме значення коефіцієнта частотних викривлень у області нижніх частот.

Варіанти вихідних даних наведені у табл. 2.1.

Таблиця 2.1 – Вихідні дані для остаточного розрахунку каскаду попереднього підсилення

Цифри номера залікової книжки		0	1	2	3	4	5	6	7	8	9
десятки	одиниці										
	$U_{вих.т},$ В	2,5	3	3,5	4	4,5	5	5,75	6,5	7,25	8
	$R_n,$ Ом	130	180	240	330	430	510	620	820	1000	1300
	$E_K,$ В	10	12	14	16	18	20	23	26	29	32
$f_n,$ Гц		50	75	100	125	150	175	200	225	250	275
M_n		2,2	2,1	2	1,9	1,8	1,7	1,6	1,5	1,4	1,3

Приклад вибору варіанта для номера залікової книжки 77732:

з колонки 3 маємо – $f_n = 125$ Гц, $M_n = 1,9$;

з колонки 2 – $U_{вих.т} = 3,5$ В, $R_n = 240$ Ом, $E_K = 14$ В.

2.4. ЗМІСТ ПОЯСНЮВАЛЬНОЇ ЗАПИСКИ (наведено у Додатку А)

2.5. ТЕОРЕТИЧНІ ПОЯСНЕННЯ

Остаточний розрахунок є основною частиною роботи при проектуванні ПНЧ. При його виконанні розраховують параметри елементів кожного каскаду, ланцюгів міжкаскадних зв'язків, режими роботи транзисторів. Розрахунок зазвичай виконують у послідовності, зворотній послідовності проходження сигналу в ПНЧ: спочатку розраховують елементи кінцевого каскаду, потім – передкінцевого, а далі – каскадів попереднього підсилення. Така послідовність зумовлена орієнтацією розрахунку на забезпечення навантаженні ПНЧ заданої вихідної потужності за допустимих значень нелінійних та частотних викривлень сигналу.

Елементи схеми вибирають з урахуванням вимог стандартів до конкретних типів компонентів. Так, резистори вибирають за номінальним значенням опору, найближчим до розрахункового, та за значенням потужності, що розсіюється в резисторі у робочому режимі.

Конденсатори вибирають за номінальним значенням ємності, найближчим до розрахункового, та за значенням робочої напруги.

Номінальні значення опорів резисторів та ємностей конденсаторів (між іншим, як і номінальні значення параметрів будь-яких стандартних елементів) відповідають стандартним рядам, що, як правило, є десятковими рядами геометричної прогресії з знаменником $q_N = \sqrt[N]{10}$, де N – кількість значень ряду. Номінальне значення параметру, що відповідає конкретній позиції ряду (від 1 до N) обчислюється як $a_i = a_0 q_N^{i-1}$. Деякі ряди номінальних значень наведено у табл. 2.2. Так, для ряду E24 маємо: $N = 24$; $q_{24} = \sqrt[24]{10}$; $a_0=1$.

Таблиця 2.2 – Ряди номінальних значень

Індекс ряду	Позиції ряду	Допустиме відхилення від номінального значення, %
E 6	1,0; 1,5; 2,2; 3,3; 4,7; 6,8	± 20
E 12	1,0; 1,2; 1,5; 1,8; 2,2; 2,7; 3,3; 3,9; 4,7; 5,6; 6,8; 8,2	± 10
E 24	1,0; 1,1; 1,2; 1,3; 1,5; 1,6; 1,8; 2,0; 2,2; 2,4; 2,7; 3,0; 3,3; 3,6; 3,9; 4,3; 4,7; 5,1; 5,6; 6,2; 6,8; 7,5; 8,2; 9,1	± 5

Числу в індексі знаменника ряду відповідає кількість позицій ряду: так ряд E24 має 24 номінальних значення у проміжку від 1 до 10 (більша кількість при допустимому відхиленні ± 5 % не потрібна).

Будь-яке номінальне значення ряду може бути помножене на множник 10^m . Множники та їхні позначення наведені у табл. 2.3 (може бути, наприклад, 6,8 Ом; 680 Ом; 6,8 кОм; 68 кОм; 6,8 мкФ; 0,68 нФ; 6800 пФ і т.п.).

Номінальні значення деяких елементів, особливо давньої розробки, можуть відповідати іншим рядам.

Таблиця 2.3 – Множники для утворення десяткових часткових та кратних одиниць

Множник 10^m	Приставка	Параметр елемента			
		Опір		Ємність	
		Назва	Позначення	Назва	Позначення
10^9	гіга	гігаом	ГОм	фарада	Ф
10^6	мега	мегаом	МОм		
10^3	кіло	кілоом	КОм		
1		ом	Ом		
10^{-3}	мілі	міліом	МОм	мікрофарада нанофарада пікофарада	мкФ нФ пФ
10^{-6}	мікро				
10^{-9}	нано				
10^{-12}	піко				

Деякі найбільш розповсюджені типи резисторів, що виробляються для електронних пристроїв, наведено у табл. 2.4, а конденсаторів - у табл. 2.5.

Таблиця 2.4 – Постійні резистори

Тип резистора	Діапазон опорів	Номінальна потужність, Вт
МЛТ	1 Ом – 3,01 МОм	0,125
	1 Ом – 5,1 МОм	0,25; 0,5
	1 Ом – 10 МОм	1; 2
С2 - 33	1 Ом – 3 МОм	0,125
	1 Ом – 5,1 МОм	0,25
	0,1 Ом – 5,1 МОм	0,5
	1 Ом – 10 МОм	1
	1 Ом – 22 МОм	2

Таблиця 2.5 – Конденсатори постійної ємності

Номін. Напру- -га, В	Номінальна ємність, мкФ				
	К 50-7	К 50-35	К 50-18	К10-17	К73-17
6,3		20; 30; 50; 100; 200; 500	220000		
10		10; 20; 30; 50; 100; 200; 500; 1000; 2000; 5000	100000		
16		5; 10; 20; 30; 50; 100; 200; 300; 1000; 2000; 5000	22000 68000 100000		
25		2; 5; 10; 20; 30; 50; 100; 200; 500; 1000; 2000; 5000	15000 33000 100000		
50		2; 5; 10; 20; 30; 50; 100; 200; 500; 1000; 2000	4700 10000 15000 22000	0,001; 0,01; 0,022; 0,056	
63					0,22; 0,33; 0,47; 0,68; 1; 1,5; 2,2; 3,3; 4,7
100		0,5; 1; 2,5; 10; 20; 30; 50	2200 4700 10000		
160	2; 50; 100; 200; 500	1,2; 5; 10; 20			1,5; 2,2
250	10; 20; 50; 100; 200		1000 4700		0,047; 0,068; 0,1; 0,15; 0,22; 0,33; 0,47; 0,68; 1
300	5; 10; 20; 50; 100; 200				
350	10; 20; 50; 100				
450	10; 20; 50; 100				

Примітки до табл. 2.5:

1) якщо розрахункове значення ємності більше за максимальне номінальне конденсаторів даного типу, то необхідне значення ємності забезпечують за рахунок паралельного вмикання потрібної кількості конденсаторів;

2) якщо розрахункове значення робочої напруги більше за номінальне значення напруги конденсатора, то використовують послідовне вмикання конденсаторів.

2.6. ПРИКЛАД ОСТАТОЧНОГО РОЗРАХУНКУ КАСКАДУ ПОПЕРЕДНЬОГО ПІДСИЛЕННЯ З СЕ

2.6.1. Вихідні дані

У результаті попереднього розрахунку (розділ 1) було складено схему ПНЧ, у яку входять кілька однотипних каскадів попереднього підсилення з СЕ.

Виконаємо розрахунок каскаду, схема електрична принципова якого наведена на рис. 3.13 в [1], за такими вихідними даними (загалом отримуються у результаті попереднього розрахунку):

- 1) амплітудне значення напруги на виході каскаду $U_{вих.м} = 7,5$ В;
- 2) опір навантаження $R_n = 1200$ Ом;
- 3) напруга джерела живлення $E_K = 30$ В;
- 4) нижня межа частот $f_n = 75$ Гц;
- 5) допустиме значення коефіцієнта викривлень у зоні нижчих частот $M_n = 2,15$.

Як і для попереднього розрахунку, вважаємо, що ПНЧ працює у стаціонарних умовах.

2.6.2. Необхідно визначити:

- 1) тип транзистора (уточнити правильність попереднього вибору);
- 2) режими роботи транзистора;
- 3) опори резисторів дільника R_1, R_2 ;
- 4) опір резистора колекторного навантаження R_3 ;
- 5) опір резистора у ланцюгу емітера R_4 ;

- 6) ємність розділяючих конденсаторів C_1, C_2 ;
- 7) ємність конденсатора в ланцюгу емітера C_3 ;
- 8) гарантовані значення коефіцієнтів підсилення каскаду за струмом K_I , напругою K_U , та потужністю K_P .

При побудові схеми каскаду будемо використовувати елементи з допустимим відхиленням від номінального значення $\pm 5\%$ (виходячи з цього, у результатах розрахунку можна залишати не більше трьох значущих цифр).

2.6.3. Порядок розрахунку

2.6.3.1. Перевіримо правильність попереднього вибору транзистора:

- 1) допустима напруга між колектором та емітером повинна перевищувати напругу джерела живлення

$$U_{Kmax} > E_K ; \quad (2.1)$$

- 2) значення допустимого струму колектора повинне перевищувати максимальне значення струму у колекторному колі транзистора

$$I_{Kmax} > I_{0K} + I_{Km} , \quad (2.2)$$

де I_{0K} – струм спокою у колі колектора;

I_{Km} – амплітуда змінної складової струму у колі колектора;

$$I_{Km} = U_{вих.м} / R_{н\approx} , \quad (2.3)$$

де $R_{н\approx} = \frac{R_3 R_H}{R_3 + R_H}$ – еквівалентний опір навантаження каскаду за змінним

струмом. При цьому R_3 є навантаженням за постійним струмом.

Виходячи з того, що даний каскад є підсилювачем потужності, для забезпечення максимальної передачі потужності задаємо:

$$R_3 = R_H , \quad (2.4)$$

тобто $R_3 = 1200 \text{ Ом}$

(до речі, за умови підсилення напруги задають $R_3 \ll R_H$, а при підсиленні струму $R_3 \gg R_H$ – див. пп. 3.1 в [1]), тоді:

$$R_{н\approx} = \frac{1200 \cdot 1200}{1200 + 1200} = 600 \text{ Ом};$$

$$I_{Km} = \frac{7,5}{600} = 12,5 \text{ мА.}$$

Для забезпечення економічності каскаду за мінімальних нелінійних викривлень обирають

$$I_{0K} = (1,05 \dots 1,1) I_{Km} = 1,1 \cdot 12,5 = 13,8 \text{ мА.}$$

На підставі (2.1) та (2.2) необхідно вибрати транзистор, який би забезпечував:

$$U_{K \max} > 30 \text{ В};$$

$$I_{K \max} > 13,8 + 12,5 = 26,3 \text{ мА.}$$

За результатами попереднього розрахунку було обрано у якості підсилюючого елемента транзистор типу КТ315. За даними табл. 1.2 знаходимо, що заданим вимогам відповідає транзистор КТ315Г, у якого $U_{K \max} = 35 \text{ В}$, $I_{K \max} = 100 \text{ мА}$, $h_{21E} = 50 \dots 350$, $P_{K \max} = 150 \text{ мВт}$.

2.6.3.2. Знаходимо напругу між колектором та емітером транзистора у режимі спокою

$$U_{0K} = U_{вих.м} + U_{осм}, \quad (2.5)$$

де $U_{осм}$ – напруга між колектором та емітером, нижче якої при роботі каскаду виникають значні нелінійні викривлення з-за того, що у робочу зону попадають ділянки характеристик транзистора з значною кривизною.

Для малопотужних транзисторів, як правило, задають $U_{осм} = 1 \text{ В}$. Тоді

$$U_{0K} = 7,5 + 1 = 8,5 \text{ В.}$$

2.6.3.3. Знаходимо потужність, що виділяється на колекторі транзистора

$$P_K = I_{0K} U_{0K}. \quad (2.6)$$

При цьому необхідно забезпечувати виконання умови:

$$P_K < P_{K \max}, \quad (2.7)$$

$$P_K = 13,8 \cdot 8,5 = 117 < 150 \text{ мВт.}$$

Таким чином, вибраний тип транзистора відповідає вимогам за потужністю.

2.6.3.4. Знаходимо опір навантаження у колі колектора. Виходячи із (2.4), маємо

$$R_3 = 1200 \text{ Ом.}$$

Потужність, що розсіюється в резисторі:

$$P = I^2 R. \quad (2.8)$$

Отже $P_{R3} = I_{0K}^2 R_3 = (13,8 \cdot 10^{-3})^2 \cdot 1200 = 0,227 \text{ Вт.}$

За табл. 2.2 – 2.4 вибираємо резистор типу С2-33 потужністю 0,25 Вт з опором 1200 Ом.

2.6.3.5. Знаходимо опір резистора R_4 у ланцюгу термостабілізації

$$R_4 = \frac{E_K - U_{0K}}{I_{0K}} - R_3. \quad (2.9)$$

При цьому необхідно виконувати співвідношення:

$$\frac{R_4}{R_3} = (0,1 \dots 0,4), \quad (2.10)$$

що забезпечує незначне зниження динамічного діапазону каскаду і падіння напруги на R_4 , яке перевищує значення контактного потенціалу $p-n$ переходу транзистора (для забезпечення умов температурної стабілізації режиму спокою каскаду). Отже:

$$R_4 = \frac{30 - 8,5}{13,8 \cdot 10^{-3}} - 1200 = 358 \text{ Ом;}$$

$$\frac{R_4}{R_3} = \frac{358}{1200} = 0,3.$$

Останнє відповідає умові (2.10).

Потужність, що розсіюється в R_4 :

$$P_{R4} = I_{0K}^2 R_4 = (13,8 \cdot 10^{-3})^2 \cdot 358 = 0,068 \text{ Вт.}$$

За табл. 2.2 – 2.4 вибираємо резистор типу С2-33 потужністю 0,25 Вт з опором 360 Ом.

2.6.3.6. Знаходимо ємність конденсатора C_3 , що шунтує R_4 за умови, що його опір на частоті f_n повинен бути у 10 разів меншим за опір резистора R_4 :

$$C_3 \geq \frac{10^6}{2\pi f_n \cdot 0,1R_4}, \quad (2.11)$$

де множник 10^6 дозволяє отримувати значення ємності у мікрофарадах.

$$C_3 \geq \frac{10^6}{2\pi \cdot 75 \cdot 0,1 \cdot 360} = 58,9 \text{ мкФ.}$$

Робоча напруга на C_3 :

$$U_{C3} = I_{0K} R_4 = 13,8 \cdot 10^{-3} \cdot 360 = 4,97 \text{ В.}$$

За табл. 2.2, 2.3, та 2.5 вибираємо конденсатор типу К50-35 ємністю 100 мкФ на напругу 6,3 В.

2.6.3.7. Знаходимо струм спокою бази транзистора

$$I_{0B} = I_{0K} / h_{21E \text{ min}}, \quad (2.12)$$

$$I_{0B} = 13,8 / 50 = 0,276 \text{ мА.}$$

2.6.3.8. Оскільки у відкритому стані транзистора напруга між його базою та емітером становить близько 0,6 В, то напруга спокою бази:

$$U_{0B} = 0,6 \text{ В} \quad (2.13)$$

і можна знайти орієнтовне значення вхідного опору транзистора

$$R_{ex} = U_{0B} / I_{0B}, \quad (2.14)$$

$$R_{ex} = \frac{0,6}{0,276 \cdot 10^{-3}} = 2170 \text{ Ом.}$$

2.6.3.9. Знаходимо значення опорів резисторів діляника R_1 , R_2 . Діляник підімкнено до напруги.

$$U_D = E_K = 30 \text{ В.} \quad (2.15)$$

Значення струму в дільнику вибирається у межах

$$I_D = (2...5)I_{0B}, \quad (2.16)$$

що забезпечує незалежність задання режиму спокою транзистора при зміні його параметрів під впливом температури, при заміні на інший і т.п.

$$I_D = 5 \cdot 0,276 = 1,38 \text{ мА.}$$

Падіння напруги на резисторі R_4 складає:

$$U_{R4} = (I_{0K} + I_{0B})R_4, \quad (2.17)$$

$$U_{R4} = (13,8 + 0,276) \cdot 360 = 5,07 \text{ В.}$$

Тоді

$$R_1 = \frac{U_D - U_{R4} - U_{0B}}{I_{0B} + I_D}; \quad (2.18)$$

$$R_2 = \frac{U_{R4} + U_{0B}}{I_D}. \quad (2.19)$$

Отже

$$R_1 = \frac{30 - 5,07 - 0,6}{(0,276 + 1,38) \cdot 10^{-3}} = 14700 \text{ Ом;}$$

$$R_2 = \frac{5,07 + 0,6}{1,38 \cdot 10^{-3}} = 4110 \text{ Ом.}$$

За табл. 2.2 – 2.4 вибираємо $R_1=15 \text{ кОм}$; $R_2=4,3 \text{ кОм}$.

Знаходимо потужність, що виділяється в резисторах R_1 і R_2 :

$$P_{R1} = (I_{0B} + I_D)^2 R_1; \quad (2.20)$$

$$P_{R2} = I_D^2 R_2; \quad (2.21)$$

$$P_{R1} = [(0,276 + 1,38) \cdot 10^{-3}]^2 \cdot 15 \cdot 10^3 = 0,041 \text{ Вт;}$$

$$P_{R2} = (1,38 \cdot 10^{-3})^2 \cdot 4,3 \cdot 10^3 = 0,008 \text{ Вт.}$$

Із табл. 2.2 – 2.4 вибираємо резистори типу С2-33 потужністю 0,125 Вт.

2.6.3.10. Знаходимо ємність конденсатора C_2 за умови забезпечення допустимого значення коефіцієнта частотних викривлень M_H :

$$C_2 \geq \frac{10^6}{2\pi f_H (R_{H\approx} + R_H) \sqrt{M_H^2 - 1}}, \quad (2.22)$$

значення якої отримується в мікрофарадах.

Робочу напругу C_2 приймаємо рівною

$$U_{C2} = 1,5 E_K. \quad (2.23)$$

Тоді

$$C_2 \geq \frac{10^6}{2\pi \cdot 75 \cdot (600 + 1200) \cdot \sqrt{2,15^2 - 1}} = 0,62 \text{ мкФ},$$

$$U_{C2} = 1,5 \cdot 30 = 45 \text{ В}.$$

За табл. 2.2, 2.3, та 2.5 вибираємо конденсатор типу К73-17 ємністю 0,68 мкФ на напругу 250 В.

2.6.3.11. Знаходимо амплітудні значення струму й напруги на вході каскаду

$$I_{вх.м} = \frac{I_{Km}}{h_{21E \min}}, \quad (2.24)$$

де $h_{21E \min}$ – мінімальне значення коефіцієнта передачі струму в схемі з СЕ для обраного транзистора.

$$I_{вх.м} = \frac{12,5}{50} = 0,25 \text{ мА}.$$

$$U_{вх.м} = I_{вх.м} R_{вх}. \quad (2.25)$$

$$U_{вх.м} = 0,25 \cdot 10^{-3} \cdot 2182 = 0,5455 \text{ В}.$$

Необхідна потужність вхідного сигналу

$$P_{вх} = \frac{I_{вх.м} U_{вх.м}}{2}, \quad (2.26)$$

$$P_{вх} = \frac{0,25 \cdot 10^{-3} \cdot 0,5455}{2} = 6,819 \cdot 10^{-5} \text{ Вт}.$$

2.6.3.12. Знаходимо розрахункові коефіцієнти підсилення каскаду за струмом, напругою та потужністю:

$$K_I = h_{21E \min} \frac{R_{H \approx}}{R_H} = 50 \cdot \frac{600}{1200} = 25, \quad (2.27)$$

$$K_U = h_{21E \min} \frac{R_{H \approx}}{R_{ex}} = 50 \cdot \frac{600}{2170} = 13,8, \quad (2.28)$$

$$K_P = K_I K_U = 25 \cdot 13,8 = 345, \quad (2.29)$$

$$[K_P]_{дБ} = 10 \lg K_P = 10 \lg 345 = 23,9 \text{ дБ.}$$

Раніше було прийнято значення коефіцієнта підсилення за потужністю 20 дБ, отже каскад розраховано вірно.

Більше того, навіть за мінімального значення коефіцієнта підсилення транзистора $h_{21E \min} = 50$, маємо запас за підсиленням. Діапазон можливих значень коефіцієнта підсилення у транзисторів досить широкий: для КТ315Г він складає $h_{21E} = 50 \dots 350$. Отже основний параметр може перевищувати своє мінімальне значення у сім разів!

На перший погляд це може здатися суттєвим недоліком, бо результати розрахунків, що ми отримали, виявилися, м'яко кажучи, досить приблизними. Але з пп. 3.8.3 в [1] Ви знаєте про застосування у підсилювачах негативного зворотного зв'язку, введення якого у даному разі зможе стабілізувати значення коефіцієнта підсилення, а також покращити інші параметри пристрою.

2.6.3.13. Електричну принципову схему розрахованого каскаду підсилення з СЕ наведено на рис. 2.1.

2.7. ПРИКЛАД ЗАСТОСУВАННЯ ПНЧ У ІНТЕГРАЛЬНОМУ ВИКОНАННІ

У наш час існує велика кількість ПНЧ в інтегральному виконанні - у вигляді ІМС. Їхні параметри забезпечують вирішення проблем підсилення сигналів змінного струму з високими показниками якості.

У багатьох випадках достатньо використати ІМС підсилювачів потужності, що мають чутливість за вхідним сигналом у десятки мілівольт і вихідну потужність від одиниць до десятків ват. За низьких рівнів вхідних

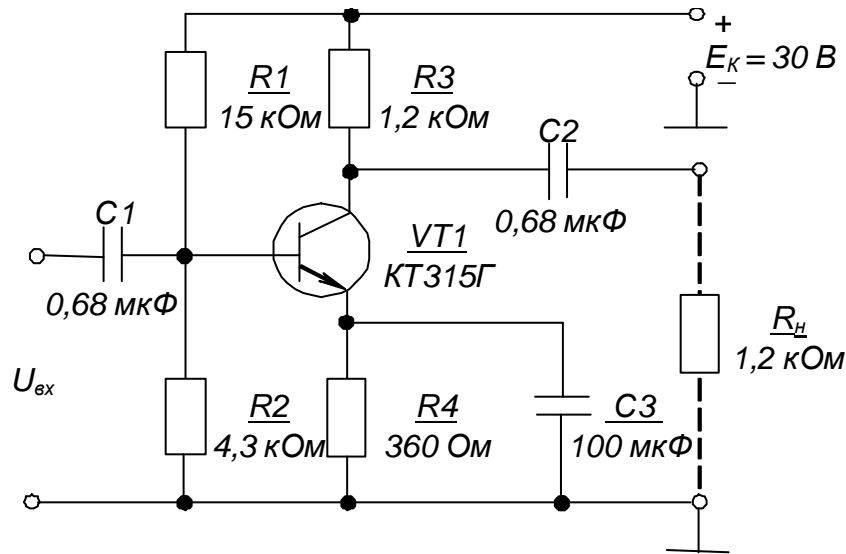


Рис. 2.1 – Каскад підсилення з СЕ.
Схема електрична принципова

сигналів їх можна доповнювати ІМС ПНЧ попереднього підсилення, що забезпечують підсилення за напругою у сотні разів, або використовувати попередні підсилувачі на операційних підсилувачах з дво- чи однополярним живленням (див. пп. 4.6 в [1]).

Окрім виконання основної функції підсилення, ІМС ПНЧ мають також додаткові функції.

Так підсилувачі потужності зазвичай оснащені вбудованими вузлами захисту транзисторів вихідного каскаду від короткого замикання у навантаженні та від тривалого перевантаження, у разі якого обмежується значення вихідного струму або каскад вимикається при перевищенні допустимого значення температури корпусу ІМС.

ІМС ПНЧ попереднього підсилення мають також зовнішні ланцюги задання коефіцієнта підсилення за напругою та коригування АЧХ.

Застосування інтегральних ПНЧ звільняє проектувальника від необхідності розрахунку параметрів елементів принципової електричної схеми підсилувача: ІМС вмикаються за типовими схемами, що наводяться у довідниках. Залишається лише вибрати ІМС необхідного типу, що забезпечувала б потрібні параметри підсилення і, за необхідності, доповнити її, наприклад, емітерним або стоковим повторювачем для узгодження з джерелом сигналу, елементами регулювання діапазону підсилення, задання робочого діапазону частот та ін.

Як приклад, розглянемо схему ПНЧ, побудованого на ІМС, зображену на рис. 2.2.

Тут підсилювач попереднього підсилення виконано на ІМС $D1$ типу КР538УН3А, а підсилювач потужності – на ІМС $D2$ типу К174УН9А, основні параметри яких вказано відповідно у табл. 2.6 та табл. 2.7.

Резистором R_2 задається значення коефіцієнта підсилення ПНЧ за напругою, а резистор R_3 є регулятором рівня вихідного сигналу. Встановлюючи конденсатор C_4 , можна знизити верхню межу частот, що підсилюються.

Параметричний стабілізатор, виконаний на стабілітроні VDI , забезпечує необхідне значення напруги живлення ІМС $D1$.

У результаті маємо ПНЧ, що забезпечує підсилення сигналів із напругою не меншою за 0,6 мВ за вихідної потужності 5 Вт на опорі навантаження у 4 Ом. Зі збільшенням останнього вихідна потужність відповідно зменшується.

Контрольні запитання

- 1. Вкажіть, у чому полягає завдання остаточного розрахунку ПНЧ?**
- 2. Поясніть, як за розрахунковими даними обираються параметри резисторів та конденсаторів з довідників?**
- 3. Вкажіть переваги застосування ПНЧ у інтегральному виконанні.**

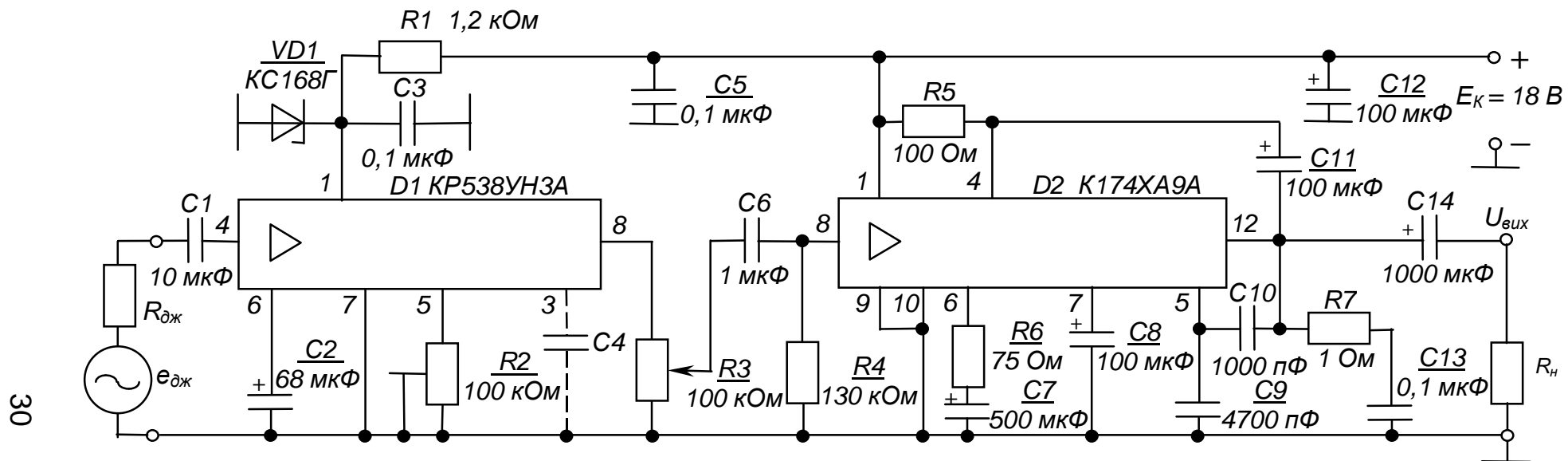


Рис. 2.2 – ПНЧ на ИМС. Схема электрична принципова

Таблиця 2.6 – Основні параметри ІМС КР538УН3А

Електричні параметри	
Коефіцієнт підсилення за напругою	200...300
Струм, споживаний за відсутності вхідного сигналу, мА, не більш як	5
Максимальна вихідна напруга, В, не менш як	0,5
Номінальна напруга живлення, В	6
Максимальна частота вхідного сигналу, МГц	10
Гранично допустимі режими експлуатації	
Діапазон напруг джерела живлення, В	5,0...7,5
Вхідна напруга, В, не більш як	0,2
Струм навантаження, мА, не більш як	2

Таблиця 2.7 – Основні параметри ІМС К174УН9А

Електричні параметри	
Струм, споживаний за відсутності вхідного сигналу, мА, не більш як	30
Чутливість за вихідної потужності 5 Вт, мВ	50...120
Діапазон робочих частот, Гц	40...20000
Вхідний опір, кОм, не менш як	100
Номінальна напруга живлення, В	18
Номінальний опір навантаження, Ом	4
Гранично допустимі режими експлуатації	
Діапазон напруг джерела живлення, В	5,4...19,8
Опір навантаження, Ом, не менш як	4
Статичний потенціал на входах ІМС, В, не більш як	30

За вихідної потужності більшої за 300 мВт ІМС необхідно встановлювати на тепловідводі площею не меншою за 30 см².

РОЗРАХУНКОВО-ГРАФІЧНА РОБОТА № 3

РОЗРАХУНОК ТА АНАЛІЗ РОБОТИ ПІДСИЛЮЮЧИХ КАСКАДІВ НА ОПЕРАЦІЙНИХ ПІДСИЛЮВАЧАХ (ОП)

3.1. МЕТА РОЗРАХУНКУ

Метою даної роботи є набуття навиків розрахунку та аналізу підсилюючих каскадів на ОП.

3.2. ТЕОРЕТИЧНІ ВІДОМОСТІ, НЕОБХІДНІ ДЛЯ ВИКОНАННЯ РОЗРАХУНКУ

Для виконання розрахунку необхідно знати основні параметри і характеристики ОП, принципи побудови та дії підсилювачів на ОП, методи їхнього розрахунку (див. пп. 4.6 в [1]).

3.3. ВИХІДНІ ДАНІ

Вихідними даними для розрахунку є:

1) тип та схема підсилюючого каскаду – у даному разі це інвертуючий підсилювач чи двовходовий суматор, розрахункова схема якого наведена на рис. 3.1, або неінвертуючий підсилювач за схемою рис. 3.2;

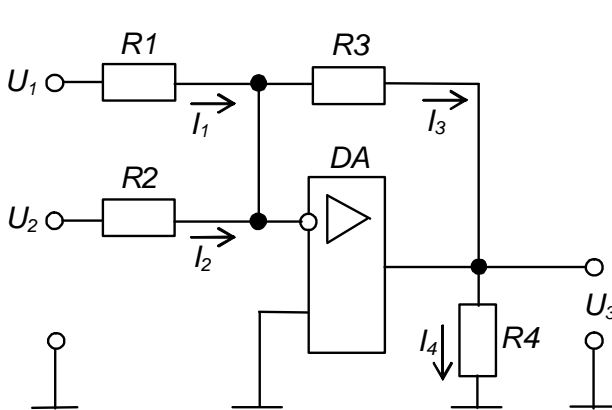


Рис. 3.1 – Розрахункова схема двовходового інвертуючого суматора на ОП

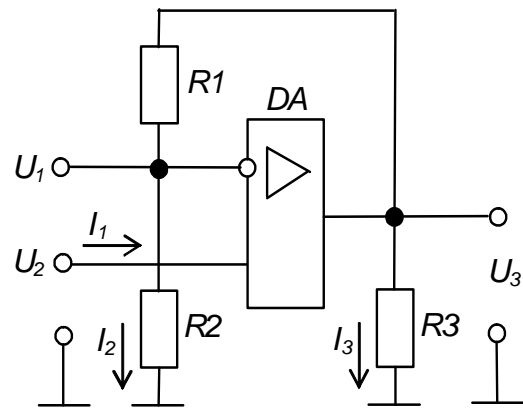


Рис. 3.2 - Розрахункова схема неінвертуючого підсилювача на ОП

- 2) значення опорів деяких резисторів схеми каскаду;
- 3) напрямки протікання струмів у гілках каскаду та значення деяких із них;

- 4) значення деяких напруг на входах і виході каскаду або його коефіцієнта підсилення за напругою K_{U33} ;
- 5) тип ОП та типова схема його вмикання – пропонується будувати каскади на ІМС ОП типу 140УД7, вважаючи його за ідеальний, із напругою живлення ± 12 В, за схемою вмикання, наведеною на рис. 4.11 в [1].

Варіанти вихідних даних наведені в табл. 3.1 та табл. 3.2.

Таблиця 3.1 – Вихідні дані для розрахунку інвертуючого суматора або підсилювача на ОП

Десятки номера залікової книжки		0	1	2	3	4	5	6	7	8	9
Параметр	Одиниця виміру										
R_1	кОм	1	x	x	1,1	-	-	x	-	2	1,1
R_2		1,5	3	-	-	1,2	x	-	1	-	1,5
R_3		x	30	75	33	x	x	240	x	x	33
R_4		2	1	6,2	2,2	x	2,4	x	x	x	2,2
U_1	В	1,5	0,15	x	x	-	-	x	-	-0,05	x
U_2		-2,5	-0,25	-	-	x	0,01	-	x	-	0
U_3		2,5	x	x	x	-5	x	1,2	-2,2	x	x
I_1	мА	x	x	x	0,2	-	-	0,005	-	x	0,2
I_2		x	x	-	-	x	x	-	x	-	-
I_3		x	x	x	x	x	0,05	x	0,02	x	x
I_4		x	0,25	1	x	2,5	x	1	0,01	0,55	x
K_{U33}		-	-	-50	x	-100	-120	x	x	-110	x

Знаком “-” у таблиці позначено відсутні для конкретного варіанту параметри.

Таблиця 3.2 – Вихідні дані для розрахунку неінвертуючого підсилювача на ОП

Одиниці номера залікової книжки		0	1	2	3	4	5	6	7	8	9
Параметр	Одиниця виміру										
R_1	кОм	18	x	220	x	75	x	24	15	x	36
R_2		x	1,2	x	3	x	1	x	x	2,4	x
R_3		10	6,2	3,9	x	2	2	x	x	10	x
U_1	В	-0,3	x	0,044	x	0,15	x	0,3	x	x	x
U_2		x	0,6	x	0,1	x	x	x	x	0,2	0,25
U_3		-4,8	-9,6	x	5,1	x	-1,25	x	9	3,2	x
I_1	мА	x	x	x	x	x	x	x	x	x	x
I_2		x	x	0,002	x	0,15	x	0,3	0,5	x	x
I_3		x	x	x	1	x	x	3,75	3,75	x	2
K_{U33}		x	x	x	x	51	25	x	6	x	16

Приклад вибору варіанта для номера залікової книжки 77732:

з колонки 3 табл. 3.1 маємо – $R_1 = 1,1$ кОм, R_2 – відсутнє, $R_3 = 33$ кОм,

$R_4 = 2,2$ кОм; U_2 – відсутня; $I_1 = 0,2$ мА, I_2 – відсутній;

з колонки 2 табл. 3.2 – $R_1 = 220$ кОм, $R_3 = 3,9$ кОм,

$U_1 = 0,044$ В; $I_2 = 0,022$ мА.

3.4. НЕОБХІДНО ВИЗНАЧИТИ:

- 1) значення параметрів, позначених в табл. 3.1 та 3.2 знаком “х”;
- 2) правильність позначення на рис. 3.1 та рис. 3.2 напрямків протікання струмів;
- 3) тип та потужність резисторів пристрою.

Також необхідно навести електричну принципову схему каскаду із поданням заданих та отриманих за результатами розрахунку номінальних значень опорів, напруг і струмів, напрямків протікання останніх.

3.5. ЗМІСТ ПОЯСНЮВАЛЬНОЇ ЗАПИСКИ (наведено у Додатку А)

3.6. ТЕОРЕТИЧНІ ПОЯСНЕННЯ (наведено у розділі 4.6 в [1])

3.7. ПРИКЛАД ПОПЕРЕДНЬОГО РОЗРАХУНКУ
ІНВЕРТУЮЧОГО ПІДСИЛЮВАЧА НА ОП

3.7.1. Вихідні дані:

- 1) $R_1 = 1 \text{ кОм}$;
- 2) R_2 – відсутнє;
- 3) $R_4 = 2 \text{ кОм}$;
- 4) $U_1 = 0,15 \text{ В}$;
- 5) $U_3 = -3 \text{ В}$.

З аналізу вихідних даних видно, що ми маємо справу з інвертуючим підсилювачем, розрахункову схему якого наведено на рис. 3.3.

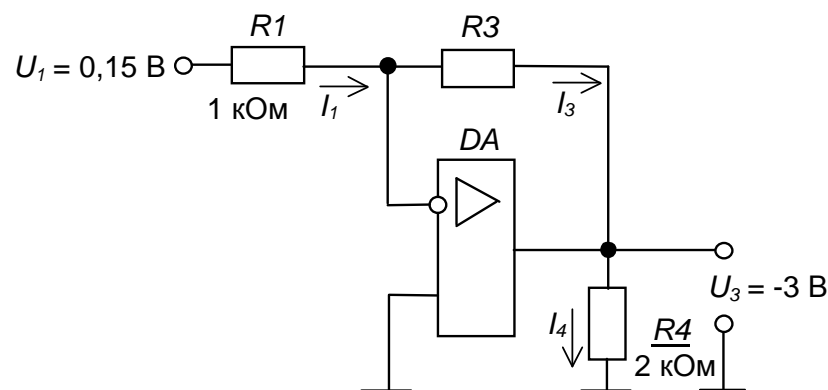


Рис. 3.3 – Розрахункова схема
інвертуючого підсилювача на ОП

3.7.2. Необхідно визначити:

- 1) опір резистора R_3 ;
- 2) значення струмів I_1, I_3, I_4 ;
- 3) коефіцієнт підсилення K_{U33} ;
- 4) правильність позначення на рис. 3.3 напрямків протікання струмів;
- 5) тип та потужність резисторів каскаду.

3.7.3. Порядок розрахунку

3.7.3.1. За формулою (4.13) в [1] маємо

$$K_{U33} = \frac{U_3}{U_1} = - \frac{R_3}{R_1}. \quad (3.1)$$

Тобто
$$K_{U33} = \frac{-3}{0,15} = -20.$$

Тоді
$$R_3 = -K_{U33}R_1 \quad (3.2)$$

$$R_3 = -(-20) \cdot 1 = 20 \text{ кОм}$$

(що є стандартним значенням за табл. 2.2).

3.7.3.2. Оскільки потенціал інвертуючого входу ОП для схеми інвертуючого підсилювача дорівнює нулю, маємо

$$I_1 = \frac{U_1}{R_1}, \quad (3.3)$$

$$I_1 = \frac{0,15}{1 \cdot 10^3} = 0,15 \text{ мА}$$

і напрямок його протікання вказано вірно.

За першим законом Кірхгофа $I_3 = I_1 = 0,15 \text{ мА}$

і напрямок його протікання на рис. 3.3 вказано вірно.

3.7.3.3. Очевидно, що

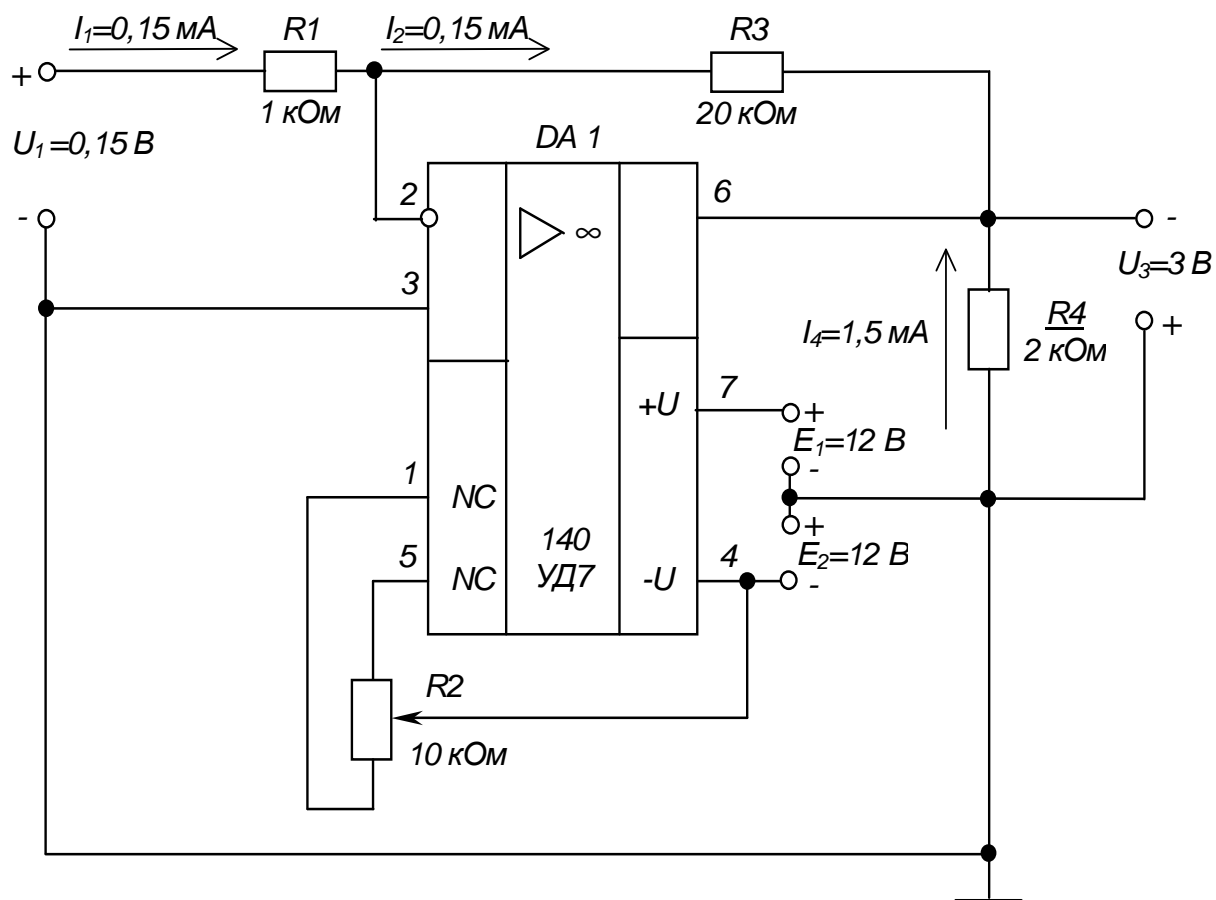
$$I_4 = \frac{U_3}{R_4}, \quad (3.4)$$

$$I_4 = \frac{-3}{2} = -1,5 \text{ мА}$$

і напрямок його протікання є зворотним до вказаного на рис. 3.3.

3.7.3.4. Електрична принципова схема інвертуючого підсилювача з параметрами, отриманими за даними розрахунку і побудованого на ОП 140УД7, наведена на рис. 3.4.

Зауважимо: оскільки підсилювач призначений для підсилення сигналу напруги постійного струму, то коригуючий конденсатор (C_1 на рис. 4.11 в [1]) не встановлюємо.



$$K_{U33} = -20$$

Рис. 3.4 – Інвертуючий підсилювач на ОП.
Схема електрична принципова

3.7.3.5. Потужність, що виділяється в резисторі становить

$$P_R = RI^2. \quad (3.5)$$

Отже для нашого підсилюючого каскаду маємо:

$$P_{R1} = 1 \cdot 10^3 (0,15 \cdot 10^{-3})^2 = 2,25 \cdot 10^{-5} \text{ Вт};$$

$$P_{R3} = 20 \cdot 10^3 (0,15 \cdot 10^{-3})^2 = 4,5 \cdot 10^{-4} \text{ Вт};$$

$$P_{R4} = 2 \cdot 10^3 (1,5 \cdot 10^{-3})^2 = 4,5 \cdot 10^{-3} \text{ Вт}.$$

За табл. 2.4 вибираємо резистори типу С2-33 з номінальною потужністю 0,125 Вт. Бачимо - у схемах на ОП потужність резисторів дещо менша, ніж у схемах на транзисторах (див., наприклад, частину 2).

Контрольні запитання

- 1. Поясніть, чим інвертуючий суматор відрізняється від інвертуючого підсилювача?**
- 2. Поясніть, чим визначається принцип дії інвертуючого суматора?**
- 3. Порівняйте величини вхідних струмів інвертуючого та неінвертуючого підсилювачів.**
- 4. Вкажіть, чи можна застосувати ОП для підсилення сигналів напруги змінного струму за дво- та однополярного джерела живлення?**
- 5. Порівняйте складність розрахунку підсилюючого каскаду на ІМС ОП і на транзисторі з СЕ.**

РОЗРАХУНКОВО-ГРАФІЧНА РОБОТА № 4

ПОБУДОВА ТА АНАЛІЗ РОБОТИ КОМБІНАЦІЙНИХ ЛОГІЧНИХ ПРИСТРОЇВ

4.1. МЕТА РОБОТИ

Метою даної роботи є набуття навиків реалізації логічних функцій та аналізу роботи логічних комбінаційних пристроїв.

4.2. ТЕОРЕТИЧНІ ВІДОМОСТІ, НЕОБХІДНІ ДЛЯ ВИКОНАННЯ РОБОТИ

Для виконання роботи необхідно знати основні елементарні логічні функції та елементи, що їх реалізують, а також принципи реалізації та аналізу роботи складних комбінаційних пристроїв (див. розділ 6 та пп. 8.2 в [1]).

4.3. ВИХІДНІ ДАНІ

Вихідними даними при реалізації комбінаційного пристрою є логічна функція, що її повинен реалізувати пристрій, та набір логічних елементів, на яких він повинен бути побудований.

У даній роботі Вам пропонується побудувати комбінаційний логічний пристрій, що реалізує логічну функцію, яка має такий загальний вигляд:

$$y = f_1[f_2(a_1, a_2), (f_3(a_3, a_4))], \quad (4.1)$$

де f_1, f_2, f_3 – елементарні логічні функції (вважаємо заданими і елементи, що їх реалізують);

a_1, a_2, a_3, a_4 – логічні змінні.

Варіанти вихідних даних наведені у табл. 4.1.

Таблиця 4.1 – Вихідні дані для побудови комбінаційного пристрою

Цифри номера залікової книжки		0	1	2	3	4	5	6	7	8	9
десятк и	одиниці										
a_1		$\overline{x_1}$	x_1	1	x_1	x_1	x_1	$\overline{x_1}$	$\overline{x_1}$	1	x_1
a_2		$\overline{x_2}$	1	$\overline{x_1}$	x_2	1	$\overline{x_2}$	1	$\overline{x_2}$	$\overline{x_1}$	$\overline{x_2}$
a_3		$\overline{x_3}$	$\overline{x_2}$	x_2	0	$\overline{x_2}$	0	x_2	x_3	$\overline{x_2}$	0
a_4		0	$\overline{x_3}$	$\overline{x_3}$	$\overline{x_3}$	x_3	x_3	x_3	0	$\overline{x_3}$	$\overline{x_3}$
	f_1	I	$АБО$	$I-НІ$	$АБО-НІ$	I	$АБО$	$I-НІ$	$АБО-НІ$	I	$АБО-НІ$
	f_2	$I-НІ$									
	f_3	$АБО-НІ$									

Приклад вибору варіанта для номера залікової книжки 77732:

з колонки 3 маємо: $a_1 = x_1, a_2 = x_2, a_3 = 0, a_4 = \overline{x_3}$;

з колонки 2 – $f_1 = I-НІ, f_2 = I-НІ, f_3 = АБО-НІ$.

Отже функція, яку необхідно реалізувати, має вигляд

$$y = \overline{x_1} \cdot x_2 \cdot \overline{(0 + x_3)}. \quad (4.2)$$

4.4. ЗМІСТ ПОЯСНЮВАЛЬНОЇ ЗАПИСКИ (наведено у Додатку А)

4.5. ТЕОРЕТИЧНІ ПОЯСНЕННЯ (наведено у розділі 6 та пп. 8.2 в [1])

4.6. ПРИКЛАД ПОБУДОВИ ТА АНАЛІЗУ РОБОТИ
КОМБІНАЦІЙНОГО ПРИСТРОЮ

4.6.1. Вихідні дані.

1) нехай $a_1 = \overline{x_1}, a_2 = x_2, a_3 = 0, a_4 = x_4$;

$$f_1 = I-НІ, f_2 = I-НІ, f_3 = АБО-НІ$$

(зверніть увагу на те, що змінна $a_3 = 0$ - є константою нуля),

тоді логічна функція, яку необхідно реалізувати, має вигляд:

$$y = \overline{\overline{x_1 \cdot x_2 \cdot (0 + x_3)}}; \quad (4.3)$$

2) при побудові пристрою можна застосовувати двовходові логічні елементи 2І, 2АБО, 2І-НІ, 2АБО-НІ та інвертор НІ;

3) вважаємо, що на входи пристрою надходять лише прямі сигнали вхідних змінних, тобто x_1, x_2, x_3 (наприклад, тільки з прямих виходів тригерів (див. пп. 7.3 в [1]), з яких складається регістр пам'яті (див. пп. 8.6 в [1]), у якому зберігаються змінні.

4.6.2. Необхідно:

б) побудувати схему комбінаційного пристрою, що реалізує задану логічну функцію;

7) скласти таблицю істинності заданої функції;

8) побудувати часові діаграми роботи комбінаційного пристрою.

4.6.3. Порядок виконання роботи

4.6.3.1. Спочатку спростимо (мінімізуємо) запропоновану до реалізації функцію.

Оскільки змінна $a_3 = 0$, то

$$f_3 = \overline{0 + x_3} = \overline{x_3}. \quad (4.4)$$

У результаті маємо: $y = \overline{\overline{x_1 \cdot x_2 \cdot x_3}}$ (4.5)

Зрозуміло, що комбінаційний пристрій, який реалізує цю функцію, буде більш простим, ніж той, що реалізує функцію (4.3).

4.6.3.2. Із аналізу виразу (4.5) видно, що для реалізації отриманої мінімізованої логічної функції необхідні такі логічні елементи:

1) два інвертори для інверсії змінних $\overline{x_1}$ та $\overline{x_3}$;

2) два елементи 2І-НІ (двовходові елементи І-НІ) для реалізації функцій

$$f_2 = \overline{x_1 \cdot x_2} \quad \text{та} \quad f_1 = \overline{f_2 \cdot f_3} \quad (4.6)$$

4.6.3.3. Логічна схема комбінаційного пристрою, що реалізує функцію (4.5) наведена на рис. 4.1.

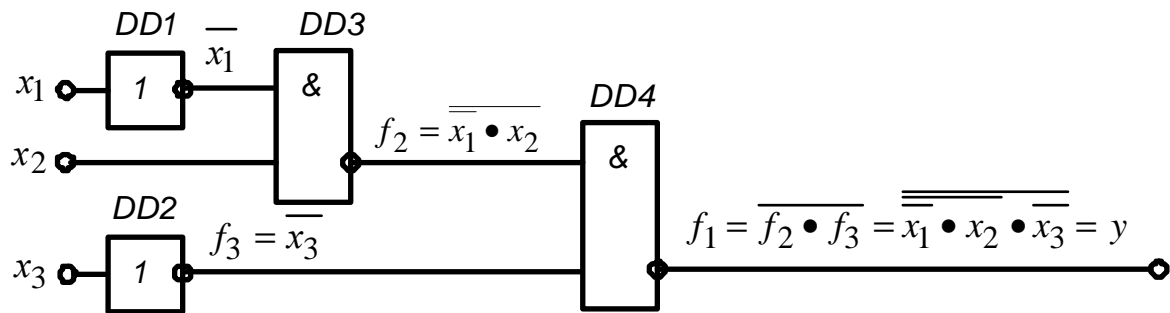


Рис. 4.1 – Комбінаційний пристрій. Схема логічна

4.6.3.4. Таблицю істинності логічної функції (4.5) наведено у табл. 4.2.

Таблиця 4.2 – Таблиця істинності логічної функції $y = x_1 \cdot x_2 \cdot x_3$

Комбінація вхідних змінних	x_3	x_2	x_1	$f_3 = \overline{x_3}$	$\overline{x_1}$	$f_2 = \overline{x_1} \cdot x_2$	$f_1 = \overline{f_2} \cdot f_3 = y$
0	0	0	0	1	1	1	0
1	0	0	1	1	0	1	0
2	0	1	0	1	1	0	1
3	0	1	1	1	0	1	0
4	1	0	0	0	1	1	1
5	1	0	1	0	0	1	1
6	1	1	0	0	1	0	1
7	1	1	1	0	0	1	1

4.6.3.5. Наведеній у табл. 4.2 таблиці істинності відповідають часові діаграми, зображені на рис. 4.2.

4.6.3.6. З аналізу таблиці істинності та часових діаграм видно, що логічна функція $y = \overline{\overline{x_1} \cdot x_2 \cdot x_3}$, а значить і $y = \overline{\overline{x_1} \cdot x_2 \cdot (0 + x_3)}$ істинна (тобто $y = 1$) при комбінаціях вхідних змінних 2 та 4-7.

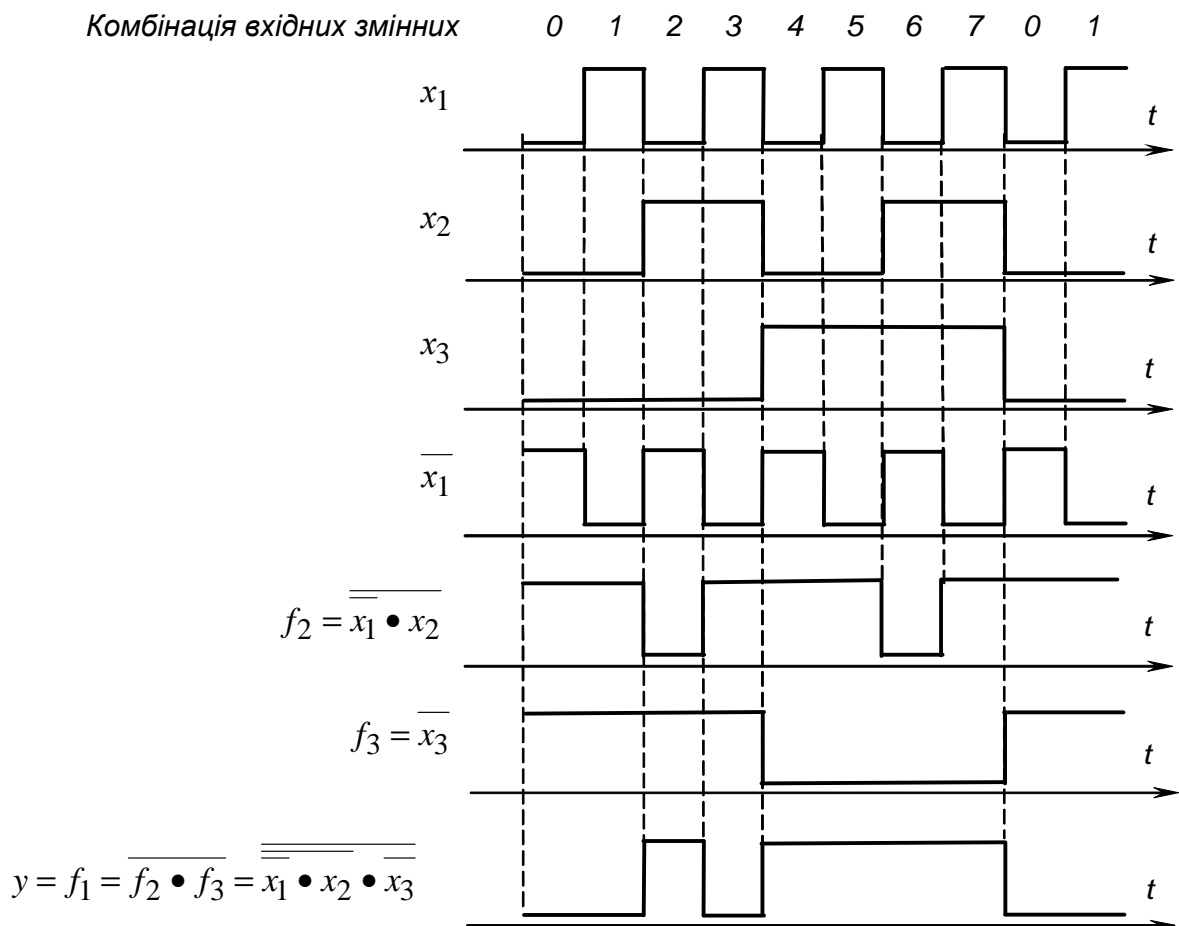


Рис. 4.2 – Часові діаграми роботи комбінаційного пристрою

Контрольні запитання

1. Поясніть у чому полягає необхідність в мінімізації логічних функцій, що повинні бути реалізовані комбінаційними пристроями?
2. Порівняйте наочність застосованих у даній роботі способів задання логічних функцій: у вигляді математичного виразу; у вигляді логічної схеми; у вигляді таблиці істинності; у вигляді часових діаграм.
3. Вкажіть, з допомогою якого цифрового пристрою може бути сформована послідовність вхідних сигналів x_1 , x_2 , x_3 , наведена на часових діаграмах, зображених на рис. 4.2.
4. Зробіть висновок, чи спроститься схема комбінаційного пристрою, якщо на його вхід будуть надходити також і інверсні значення вхідних змінних?

РОЗРАХУНКОВО-ГРАФІЧНА РОБОТА № 5

РОЗРАХУНОК ІМПУЛЬСНИХ ПРИСТРОЇВ ТА ПОБУДОВА ЛІЧИЛЬНИКІВ ІМПУЛЬСІВ

5.1. МЕТА РОБОТИ

Метою даної роботи є набуття навиків розрахунку параметрів елементів мультівібраторів (МВ) на ІМС операційних підсилювачів (ОП), цифрових ІМС та ІМС таймера К1006ВИ1 (555), а також отримання лічильника імпульсів (ЛІ) із потрібним значенням коефіцієнта перерахунку зі стандартного послідовного двійкового.

5.2. ТЕОРЕТИЧНІ ВІДОМОСТІ, НЕОБХІДНІ ДЛЯ ВИКОНАННЯ РОБОТИ

Для виконання роботи необхідно знати призначення, основні параметри і характеристики та принципи побудови:

- 1) МВ (див. пп. 5.3.1 в [1]), побудованих на ОП (див. пп. 5.3.3 в [1]), на логічних елементах і тригерах (див. пп. 8.8 в [1]), на ІМС таймера К1006ВИ1 (див. пп. 8.9 в [1]);
- 2) ЛІ (див. пп. 8.5 в [1]).

5.3. ВИХІДНІ ДАНІ

Вихідними даними для розрахунку МВ є:

- 6) f , кГц – частота надходження генерованих імпульсів;
- 7) тип ІМС – пропонується один із таких:
А – 140УД7; Б – К561ЛА7; В – К561ТМ2; Г – К1006ВИ1;
- 8) обмеження на значення параметрів елементів (залежать, у тому числі, і від заданого чи обраного типу ІМС).

Вихідними даними для побудови ЛІ є:

- 1) K – необхідне значення коефіцієнта перерахунку (відповідає числу можливих станів ЛІ);
- 2) тип ІМС послідовного двійкового ЛІ – пропонується чотирирозрядний лічильник К561ІЕ10;

3) типи допоміжних логічних елементів – пропонуються на вибір К561ЛА7, К561ЛА8, К561ЛА9.

Варіанти вихідних даних наведені у табл. 5.1.

Таблиця 5.1 – Вихідні дані для розрахунку МВ і побудови ЛІ

Цифри номера залікової книжки		0	1	2	3	4	5	6	7	8	9
десятки	одиниці										
Тип ІМС МВ		А	Б	В	Г	А	Б	В	Г	Б	В
	f , кГц	1,0	1,4	2,6	3,6	4,4	5,4	6,4	7,0	7,8	9,0
	K	15	14	13	12	11	9	8	7	6	5

Приклад вибору варіанта для номера залікової книжки 77732:

з колонки 3 маємо – Г (тип ІМС для побудови МВ – К1006ВИ1);

з колонки 2 – $f = 2,6$ кГц, $K = 13$.

Додаткові дані:

1) умовне позначення і схему вмикання ІМС ОП 140УД7 наведено на рис. 4.11 в [1] (мінімальне значення опору навантаження становить 2 кОм, напруга живлення задається рівною $U_{жс} = \pm 12$ В), а схему МВ на ОП – на рис. 5.12 в [1];

2) напруга живлення ІМС К561 та К1006ВИ1 задається рівною $U_{жс} = +12$ В;

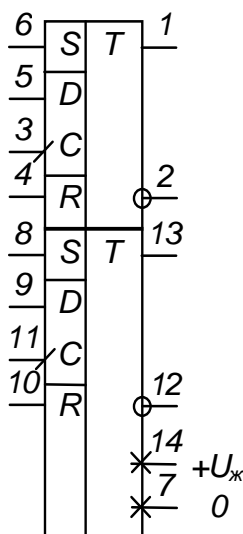


Рис. 5.1 – ІМС К561ТМ2

3) ІМС К561ТМ2, позначення якої наведено на рис. 5.1, містить у собі два синхронних RSD -тригери (для виконання завдання достатньо одного тригера), а схема МВ на RSD -тригері – на рис. 8.18 в [1] (він тут, власне, використовується як RS -тригер);

4) позначення ІМС К561ЛА7 (чотири елементи 2І-НІ), К561ЛА8 (два елементи 4І-НІ), К561ЛА9 (три елементи 3І-НІ) наведено відповідно на рис. 5.2, а – в, а схему МВ на логічних елементах – на рис. 8.16 в [1];

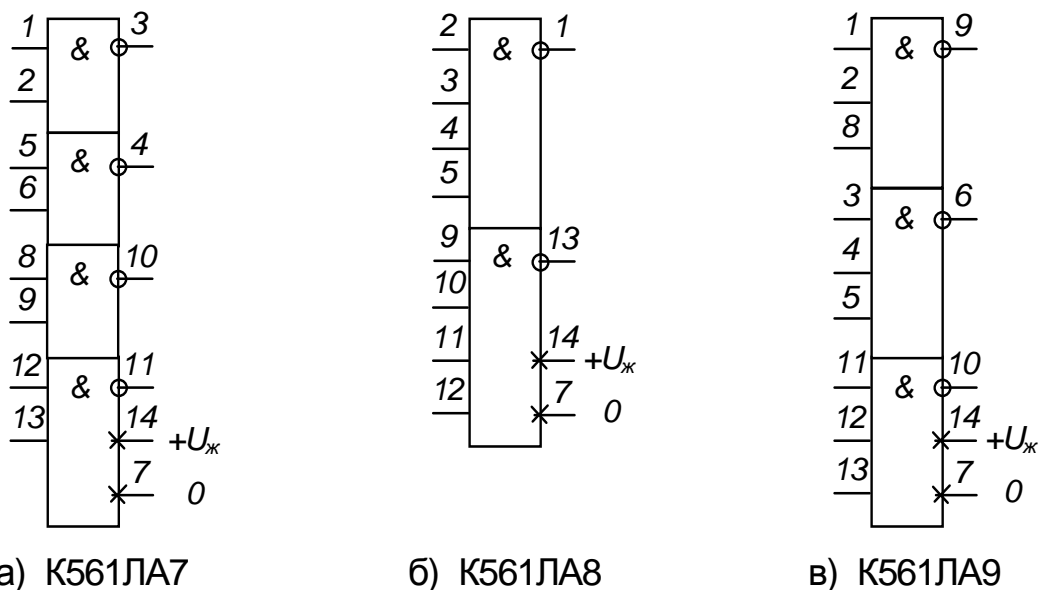


Рис. 5.2 – Деякі ІМС логічних елементів серії K561

5) ІМС K561ИЕ10, позначення якої наведено на рис. 5.3, а, містить у собі два чотирирозрядних послідовних двійкових ЛІ (для виконання завдання достатньо одного з них), а їхня таблиця переходів наведена на рис. 5.3, б;

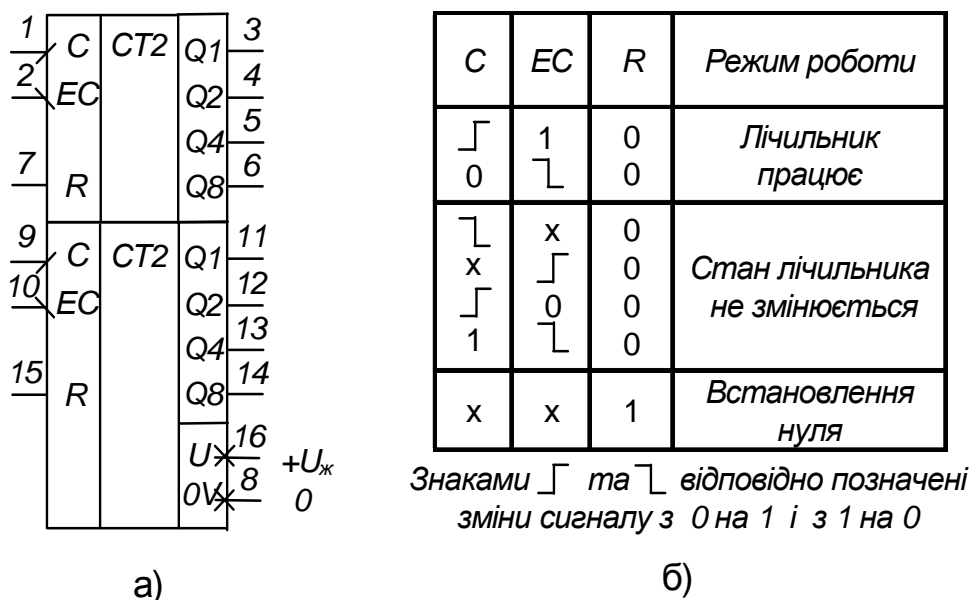


Рис. 5.3 – ІМС K561ИЕ10

б) значення опорів RC-ланцюжків у схемах на ІМС серії K561 не повинні бути меншими за 10 кОм;

7) схему МВ на ІМС K1006ВИ1 наведено на рис. 8.22 в [1].

5.4. ЗМІСТ ПОЯСНЮВАЛЬНОЇ ЗАПИСКИ (наведено у Додатку А)

5.5. ТЕОРЕТИЧНІ ПОЯСНЕННЯ

При виконанні роботи зверніть увагу на простоту побудови генератора імпульсів прямокутної форми, яким є МВ, на ІМС різного типу порівняно з МВ на дискретних елементах (див. пп. 5.3.2 в [1]).

Обмеження на значення параметрів елементів часозадаючих RC-ланцюжків у реальних імпульсних пристроях (не тільки в МВ) виникають із наступних причин.

Так значення ємностей конденсаторів не повинні бути дуже малими (десь меншими за 100 пФ), щоб не виявлявся вплив на роботу пристрою паразитних ємностей (наприклад, ємності монтажу - ємності між провідниками, що з'єднують елементи пристрою).

Важливим є вибір типу конденсаторів: слід брати до уваги допустимі відхилення ємності від номінального значення, як технологічні (для електролітичних конденсаторів вони можуть складати, наприклад, мінус 20 ... +50 %), так і температурних.

Значення опору резисторів, з одного боку, повинні забезпечувати неперевикнення навантажувальної здатності ІМС (для ІМС ОП, це, як правило, одиниці міліампер, а для цифрових К-МОН типу, якими є ІМС серії К561, – десяті долі міліампера). При цьому забезпечується також максимальне зниження впливу опору внутрішніх ланцюгів ІМС (становить до сотень ом у ІМС К-МОН) на часові параметри генерованих імпульсів. З іншого боку, вибрані значення опорів резисторів повинні зводити до мінімуму вплив опору діелектричної основи, на якій змонтовано пристрій, а також вплив оточуючого середовища (наприклад, вологості повітря).

З огляду на це, опір резисторів часозадаючих RC-ланцюжків не повинен бути меншим за 1...2 кілооми і бажано, щоб він не перевищував значень у сотні кілоом.

При побудові МВ і ЛІ з заданим коефіцієнтом перерахунку на ІМС серії К561 слід брати до уваги положення пп. 8.1 в [1] щодо отримання з багатовходового логічного елемента типу І-НІ інвертора – формула (8.4) в [1], та щодо подачі на незадіяні входи ІМС сигналів *const 1* або *const 0*.

5.6. ПРИКЛАД ПОПЕРЕДНЬОГО РОЗРАХУНКУ МВ ТА ПОБУДОВИ ЛІ

5.6.1. Вихідні дані:

6) нехай треба розрахувати МВ із частотою надходження імпульсів $f = 5$ кГц на ОП типу 140УД7 та ЛІ з коефіцієнтом перерахунку $K = 10$ на основі ІМС К561ІЕ10;

7) при побудові пристроїв можна застосовувати логічні елементи, наведені на рис. 5.2;

8) напруга живлення ІМС ОП 140УД7 $U_{жс} = \pm 12$ В, а ІМС серії К561 $U_{жс} = +12$ В;

9) опори у колах ІМС 140УД7 не повинні бути меншими за 2 кОм, а в колах ІМС серії К561 – 10 кОм і не перевищувати 100 кОм.

5.6.2. Необхідно:

- 1) розрахувати значення параметрів елементів схеми МВ;
- 2) виконати побудову ЛІ;
- 3) навести таблицю переходів ЛІ;
- 4) навести часові діаграми роботи ЛІ;
- 5) навести електричну принципову схему пристрою, що складається з МВ і підімкненого до його виходу ЛІ.

5.6.3. Порядок виконання роботи

5.6.3.1. Частота надходження імпульсів, генерованих МВ на ОП, (див. рис. 5.12 в [1]) згідно з (5.19) в [1] становить

$$f = \frac{1}{T} = \frac{1}{2RC \ln(1 + 2\frac{R_2}{R_1})}. \quad (5.1)$$

Приймемо співвідношення

$$R_2 / R_1 = 0,63. \quad (5.2)$$

При цьому напруга на конденсаторі змінюється ще досить лінійно, що забезпечує чітке спрацьовування ОП як компаратора, а значить і стабільність частоти генерованих імпульсів.

Нехай $R_1 = 100 \text{ кОм}$.

Тоді $R_2 = 100 \cdot 0,63 = 63 \text{ кОм}$.

У якості резисторів виберемо резистори відповідного опору типу С2-33 з номінальною потужністю 0,125 Вт (оскільки очевидно, що за напруги живлення у 12 В, струм, що через них протікає, незначний).

$$\text{Тоді} \quad f = \frac{1}{2RC \ln(1 + 2 \cdot 0,63)} = \frac{1}{1,631RC}. \quad (5.3)$$

$$\text{Звідки} \quad R = \frac{1}{1,631fC}. \quad (5.4)$$

Якщо прийняти $C = 0,01 \text{ мкФ}$, то для частоти $f=5 \text{ кГц}$ отримаємо:

$$R = \frac{1}{1,631 \cdot 5000 \cdot 0,01 \cdot 10^{-6}} = 12264 \text{ Ом}. \quad (5.5)$$

Якщо результат розрахунку не відповідає заданим обмеженням, слід прийняти інше значення ємності конденсатора.

За табл. 2.2 – 2.4 обираємо резистор типу С2-33 потужністю 0,125 Вт з опором 12 кОм.

За табл. 2.5 обираємо конденсатор типу К10-17 ємністю 0,01 мкФ.

5.6.3.2. Як зазначалось у пп. 8.5 в [1], щоб отримати ЛІ з коефіцієнтом перерахунку 10 з чотирирозрядного послідовного двійкового, яким є лічильник К561ИЕ10, необхідно обмежити число станів останнього – залишити від нульового до дев'ятого. Для цього треба за допомогою логічного елемента І zdeшифрувати його одинадцятий стан, якому за таблицею переходів чотирирозрядного двійкового послідовного лічильника (стан 10 у табл. 8.1 в [1]) відповідає на виходах Q_8, Q_4, Q_2, Q_1 комбінація сигналів 1010, і забезпечити встановлення лічильника за цієї комбінації в нуль. При цьому знадобиться двохходовий логічний елемент І.

Оскільки у якості логічних елементів ми можемо використовувати лише елементи І-НІ, то необхідний ще й інвертор. Його ми отримаємо з двохходового елемента, якщо подамо на один із його входів сигнал *const* 1.

5.6.3.3. Таблиця переходів отриманого ЛІ наведена у табл. 8.2, а часові діаграми його роботи – на рис. 8.11 в [1].

5.6.3.4. Електрична принципова схема пристрою, а це є МВ з лічильником-дільником його частоти, наведена на рис. 5.4.

Відносно цієї схеми зробимо декілька зауважень.

ОП корекції нуля і частоти тут не потребує.

Резистор R_4 (для варіантів завдань без ОП він не потрібен) введено у схему тому, що для захисту від подачі на вхід напруги негативної полярності ІМС серії К561 мають вбудовані діоди (підмикання показано штриховими лініями – $VD1$). Отже R_4 обмежує величину струму у вихідному колі ОП за від'ємної напруги (захищає від короткого замикання). Інвертор $DD1.1$ встановлено для того, щоб підвищити крутизну фронтів вхідних імпульсів лічильника $DD2$, оскільки у МВ на ОП вона досить низька, порівняно з необхідною: інвертор тут є формувачем вхідних імпульсів лічильника. Такий самий формувач потрібен також при побудові МВ на логічних елементах.

Незадіяні (вільні) входи ІМС К-МОН необхідно обов'язково з'єднувати з точками схеми +12 В або з 0, забезпечуючи тим самим подачу логічних сигналів $const 1$ або $const 0$ (залежно від виду логічної функції – І чи АБО). Якщо цього не зробити, на вільних входах можуть наводитись хибні сигнали, а це призведе до тривалого протікання наскрізного струму у вихідних каскадах (див. рис. 6.8 в [1]), що, у свою чергу, викличе перегрів і вихід ІМС з ладу.

Конденсатори $C_2 - C_4$ забезпечують додаткову фільтрацію напруги живлення і захищають вузли пристрою від взаємних завад.

Доповнення МВ лічильником-дільником дозволяє знизити частоту вихідного сигналу пристрою - отримати послідовність імпульсів із частотою

$$f_{вих} = \frac{f}{K} = \frac{5000}{10} = 500 \text{ Гц.} \quad (5.6)$$

Такий прийом використовують досить часто, оскільки побудувати генератор із високою стабільністю генерованих імпульсів за низької частоти їхнього надходження досить важко. Наприклад тому, що у наш час технологічно легше (а значить і за меншої вартості) отримати конденсатори з високими показниками стабільності з малою ємністю (меншою за 0,1 мкФ).

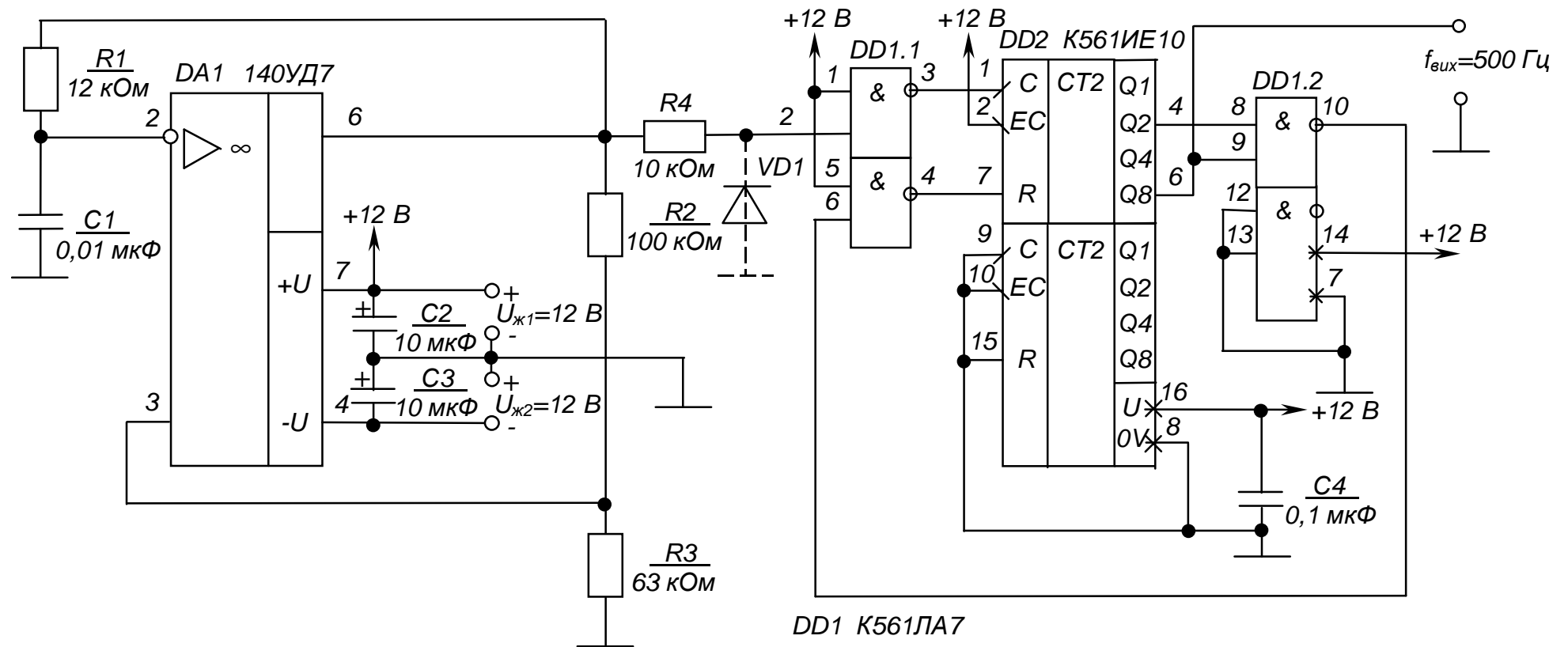


Рис.5.4 – Мультивібратор з лічильником-дільником. Схема електрична принципова

Крім того, за високих вимог до стабільності частоти, у генераторі замість конденсаторів застосовують кварцеві резонатори (як в електронних годинниках). А вони мають частоти у десятки і сотні кілогерц.

Доповнення генератора дільником дозволяє отримати необхідне значення частоти.

У нашому випадку, якщо використати і другу половину ІМС К561ІЕ10 (для цього треба вихід Q_8 першого лічильника з'єднати з входом EC другого, а на вхід C другого подати сигнал $const 0$), то можна ще більше знизити вихідну частоту або значно зменшити значення параметрів елементів часозадаючого ланцюжка.

Можна також зробити у пристрої виводи від кожного з виходів лічильника і, вивівши їх на перемикач, отримати генератор із дискретно змінюваною вихідною частотою.

А взагалі, лічильники-дільники з довільними коефіцієнтами переліку у цифровій техніці застосовуються досить часто. Тому випускаються ІМС ЛІ з програмованим коефіцієнтом перерахунку. Але у багатьох випадках є доцільним використання стандартних ІМС за наведеною методикою.

Контрольні запитання

- 1. Оцініть ступінь складності розрахунку імпульсних пристроїв (мультивібраторів) на ІМС.**
- 2. Поясніть, чим зумовлені обмеження значень опорів резисторів часозадаючих ланцюгів імпульсних пристроїв?**
- 3. Поясніть, чим зумовлені обмеження величин ємностей конденсаторів часозадаючих ланцюгів імпульсних пристроїв?**
- 4. Поясніть, чому не можна залишати непідімкненими незадіяні входи ІМС К-МОН?**
- 5. Вкажіть, які переваги може надати використання мультивібратора з лічильник-дільником?**

РОЗРАХУНКОВО-ГРАФІЧНА РОБОТА № 6

РОЗРАХУНОК ОДНОФАЗНОГО ВИПРЯМЛЯЧА МАЛОЇ ПОТУЖНОСТІ

6.1. МЕТА РОЗРАХУНКУ

Метою даної роботи є набуття навиків розрахунку однофазних випрямлячів малої потужності.

6.2. ТЕОРЕТИЧНІ ВІДОМОСТІ, НЕОБХІДНІ ДЛЯ ВИКОНАННЯ РОЗРАХУНКУ

Для виконання розрахунку необхідно знати основні параметри випрямлячів, їхні схеми та принцип дії, методи розрахунку (див. пп. 9.1-9.4, 9.6.1, 9.6.2, 9.7 в [1]).

6.3. ВИХІДНІ ДАНІ

Вихідними даними для розрахунку є:

- 1) U_d , В – середнє значення випрямленої напруги за номінального навантаження;
- 2) I_d , А – середнє значення випрямленого струму (струму навантаження);
- 3) K_n , % – коефіцієнт пульсацій випрямленої напруги;
- 4) U_m , В – напруга мережі живлення;
- 5) f_m , Гц – частота мережі живлення.

Варіанти вихідних даних наведені у табл. 6.1.

Таблиця 6.1 – Вихідні дані для розрахунку випрямляча

Цифри номера залікової книжки		0	1	2	3	4	5	6	7	8	9
десятки	одиниці										
	U_d , В	10	15	20	24	48	100	150	250	300	400
	I_d , А	1,2	1	0,6	0,5	0,35	0,2	0,15	0,12	0,1	0,08
	K_n , %	0,5	1,0	1,5	2,0	0,8	1,2	1,7	2,2	2,5	1,6
	U_m , В	127	220	127	220	127	220	127	220	127	220
	f_m , Гц	400	50	50	400	400	50	50	400	50	50

Приклад вибору варіанта для номера залікової книжки 77732:

з колонки 3 маємо – $K_n = 2,0 \%$, $U_M = 220 \text{ В}$; $f_M = 400 \text{ Гц}$;

з колонки 2 – $U_d = 20 \text{ В}$, $I_d = 0,6 \text{ А}$.

6.4. ЗМІСТ ПОЯСНЮВАЛЬНОЇ ЗАПИСКИ (наведено у Додатку А)

6.5. ТЕОРЕТИЧНІ ПОЯСНЕННЯ

Для живлення сучасних електронних пристроїв малої потужності найчастіше застосовують однофазні випрямлячі змінного струму, зазвичай двопівперіодні.

Пульсації вихідної напруги знижують до необхідного значення за допомогою ємнісних фільтрів. Це зумовлює ємнісний характер навантаження випрямляча.

У якості вентилів найчастіше застосовують напівпровідникові, головним чином кремнієві, випрямні діоди.

Схема мостового випрямляча з ємнісним фільтром наведена на рис. 6.1.

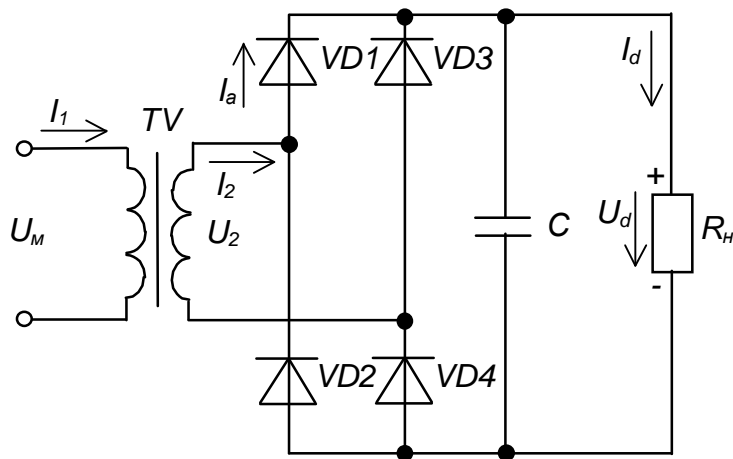


Рис. 6.1 – Однофазний мостовий випрямляч з ємнісним фільтром

Такий випрямляч забезпечує двопівперіодне випрямлення і, порівняно зі схемою з нульовим виводом, наведеною на рис. 9.19 в [1], має менші габарити, масу і відповідно вартість трансформатора.

6.6. ПРИКЛАД РОЗРАХУНКУ ОДНОФАЗНОГО МОСТОВОГО ВИПРЯМЛЯЧА З ЄМНІСНИМ ФІЛЬТРОМ

6.6.1. Вихідні дані:

- 1) середнє значення випрямленої напруги за номінального опору навантаження $U_d = 48$ В;
- 2) струм навантаження $I_d = 0,3$ А;
- 3) коефіцієнт пульсацій випрямленої напруги $K_n = 2,5$ %;
- 4) напруга мережі живлення $U_m = 127$ В;
- 5) частота мережі живлення $f_m = 400$ Гц.

6.6.2. Необхідно визначити:

- 1) тип і параметри вентилів;
- 2) режими роботи схеми (значення струмів в елементах та напруг на них);
- 3) к.к.д. випрямляча;
- 4) ємність та тип конденсатора фільтра.

6.6.3. Порядок розрахунку

6.6.3.1. Визначимо орієнтовні значення параметрів вентилів та габаритну потужність трансформатора.

Для цього необхідно задати значення допоміжних коефіцієнтів B , D і F (див. пп. 9.6.2 в [1]). Для мостової схеми їх вибирають у інтервалах: $B = 0,95 \dots 1,1$; $D = 2,1 \dots 2,2$; $F = 6,8 \dots 7,2$.

$$\text{Нехай} \quad B = 1,06; \quad D = 2,15; \quad F = 7,0. \quad (6.1)$$

Тоді амплітуда зворотної напруги на вентилі становитиме:

$$U_{\text{вм}} = 1,5U_d = 1,5 \cdot 48 = 72 \text{ В}. \quad (6.2)$$

Середнє та амплітудне значення струму через вентиль відповідно:

$$I_a = \frac{I_d}{2}; \quad (6.3)$$

$$I_{\text{ам}} = I_d \cdot 0,5F. \quad (6.4)$$

Отже
$$I_a = \frac{0,3}{2} = 0,15 \text{ А};$$

$$I_{am} = 0,3 \cdot 0,5 \cdot 7 = 1,05 \text{ А.}$$

6.6.3.2. Габаритну потужність трансформатора визначимо як:

$$S_T = U_d I_d \cdot 0,707 B D ; \quad (6.5)$$

$$S_T = 48 \cdot 0,3 \cdot 0,707 \cdot 1,06 \cdot 2,15 = 23,2 \text{ ВА.}$$

За визначеним значенням габаритної потужності з табл. 6.2 знаходимо максимальне значення індукції B_m для сталі марки Э 360, забезпечуючи виконання умови $S_T > 23,2 \text{ ВА}$:

$$B_m = 1,47 \text{ Тл для } S_T = 40 \text{ ВА.}$$

Таблиця 6.2 – Рекомендовані значення максимальної індукції та к.к.д. трансформатора для сталей марок Э340, Э350, Э360

Габаритна потужність $S_T, \text{ ВА}$	Індукція $B_m, \text{ Тл}$		к.к.д. η_T	
	$f_M = 50 \text{ Гц}$	$f_M = 400 \text{ Гц}$	$f_M = 50 \text{ Гц}$	$f_M = 400 \text{ Гц}$
10	1,2	1,15	0,85	0,78
20	1,4	1,33	0,89	0,83
40	1,55	1,47	0,92	0,86
70	1,6	1,51	0,94	0,88
100	1,6	1,5	0,95	0,9
200	1,43	1,4	0,96	0,92
400	1,43	1,3	0,97	0,94

6.6.3.3. Вибираємо тип вентилів за табл. 6.3. При цьому необхідно забезпечити виконання умов:

1) перш за все $U_{\text{вм max}} > U_{\text{вм}}; \quad (6.6)$

2) далі $I_{a \text{ max}} > I_a; \quad (6.7)$

3) і нарешті $I_{am} = \pi I_a > I_{am \text{ max}}. \quad (6.8)$

Таблиця 6.3 – Основні параметри деяких випрямних діодів

Тип діода	Граничні електричні параметри при температурі оточуючого середовища $25 \pm 5 \text{ }^\circ\text{C}$		
	Допустима зворотна напруга $U_{\text{вм max}}, \text{ В}$	Середнє значення випрямленого струму $I_a, \text{ А}$	Пряме падіння напруги $U_{\text{пр}}$ (при $I_a \text{ max}$), В
КД105Б	400	0,3	1
КД105В	600		
КД105Г	800		
КД205А	500	0,5	
КД205Б	400		
КД205В	300		
КД205Г	200		
КД205Д	100	0,7	
КД205К			
КД205Л	200	1,0	
КД208	100	0,7	
КД209А	400	3,5	
КД209Б	600		
КД202А	50	1,0	
КД202Б			
КД202В	100	3,5	
КД202Г			
КД202Д	200	1,0	
КД202Е			

У якості вентилів вибираємо кремнієві діоди типу КД205Д, що мають такі параметри:

$$U_{\text{вм max}} = 100 \text{ В} > 72 \text{ В};$$

$$I_a \text{ max} = 0,5 \text{ А} > 0,15 \text{ А};$$

$$I_{\text{ам max}} = \pi I_a = \pi \cdot 0,5 = 1,57 \text{ А} > 1,05 \text{ А};$$

$$U_{\text{пр}} = 1 \text{ В}.$$

6.6.3.4. Знаходимо опір діода у провідному стані:

$$r_{np} = \frac{U_{np}}{I_{a \max}}; \quad (6.9)$$

$$r_{np} = \frac{1}{0,5} = 2 \text{ Ом.}$$

6.6.3.5. Знайдемо активний опір обмоток трансформатора:

$$r_T = \frac{k_r U_d}{I_d f_m B_m} \sqrt[4]{\frac{S f_m B_m}{U_d I_d}}, \quad (6.10)$$

де k_r – коефіцієнт, що залежить від схеми випрямлення (для мостової схеми $k_r = 3,5$);

B_m – амплітуда магнітної індукції у магнітопроводі трансформатора, Тл;

S – число стержнів трансформатора, на яких розміщено обмотки: для броньового трансформатора із Ш-подібними пластинами магнітопроводу $S = 1$.

$$r_T = \frac{3,5 \cdot 48}{0,3 \cdot 400 \cdot 1,47} \sqrt[4]{\frac{1 \cdot 400 \cdot 1,47}{48 \cdot 0,3}} = 2,41 \text{ Ом.}$$

6.6.3.6. Знаходимо індуктивність розсіювання обмоток трансформатора:

$$L_S = k_L S \frac{U_d}{I_d f_m B_m} \cdot \frac{1}{\sqrt[4]{\frac{S f_m B_m}{U_d I_d}}}, \quad (6.11)$$

де k_L – коефіцієнт, що залежить від схеми випрямлення (для мостової схеми $k_L = 5 \cdot 10^{-3}$).

$$L_S = 5 \cdot 10^{-3} \cdot 1 \cdot \frac{48}{0,3 \cdot 400 \cdot 1,47} \cdot \frac{1}{\sqrt[4]{\frac{1 \cdot 400 \cdot 1,47}{48 \cdot 0,3}}} = 0,54 \cdot 10^{-3} \text{ Гн.}$$

6.6.3.7. Визначаємо кут φ , що характеризує співвідношення між індуктивним і активним опором випрямляча:

$$\varphi = \arctg \frac{2\pi f_m L_S}{r}, \quad (6.12)$$

де r – активний опір випрямляча.

У загальному випадку

$$r = r_T + n_q r_{np}, \quad (6.13)$$

де n_q – кількість послідовно увімкнених і одночасно працюючих вентилів (для мостової схеми $n_q = 2$).

$$r = 2,41 + 2 \cdot 2 = 6,61 \text{ Ом};$$

$$\varphi = \arctg \frac{2 \cdot 3,14 \cdot 400 \cdot 0,54 \cdot 10^{-3}}{6,41} = 12^\circ.$$

6.6.3.8. Знаходимо значення основного розрахункового коефіцієнта:

$$A_0 = \frac{I_d r}{m U_d}, \quad (6.14)$$

де m – число фаз випрямляча (для мостової схеми $m = 2$).

$$A_0 = \frac{0,3 \cdot 6,41}{2 \cdot 48} = 0,02.$$

6.6.3.9. За знайденими значеннями A_0 і кута φ за графіками, наведеними на рис. 6.2 – 6.5, знаходимо значення допоміжних коефіцієнтів

$$B = 0,825; \quad D = 2,57; \quad F = 7,25; \quad H = 5,5 \cdot 10^3.$$

Знаючи значення коефіцієнтів B , D , F і H , можна знайти уточнені параметри трансформатора і вентиля, за якими перевіримо правильність їхнього вибору.

6.6.3.10. Діюче значення напруги вторинної обмотки трансформатора становить:

$$U_2 = B U_d; \quad (6.15)$$

$$U_2 = 0,825 \cdot 48 = 39,6 \text{ В.}$$

6.6.3.11. Діюче значення струму вторинної обмотки трансформатора:

$$I_2 = 0,707 D I_d; \quad (6.16)$$

$$I_2 = 0,707 \cdot 2,57 \cdot 0,3 = 0,55 \text{ А.}$$

6.6.3.12. Повна потужність вторинної обмотки трансформатора:

$$S_2 = 0,707 B D I_d U_d; \quad (6.17)$$

$$S_2 = 0,707 \cdot 0,825 \cdot 2,57 \cdot 0,3 \cdot 48 = 21,6 \text{ ВА.}$$

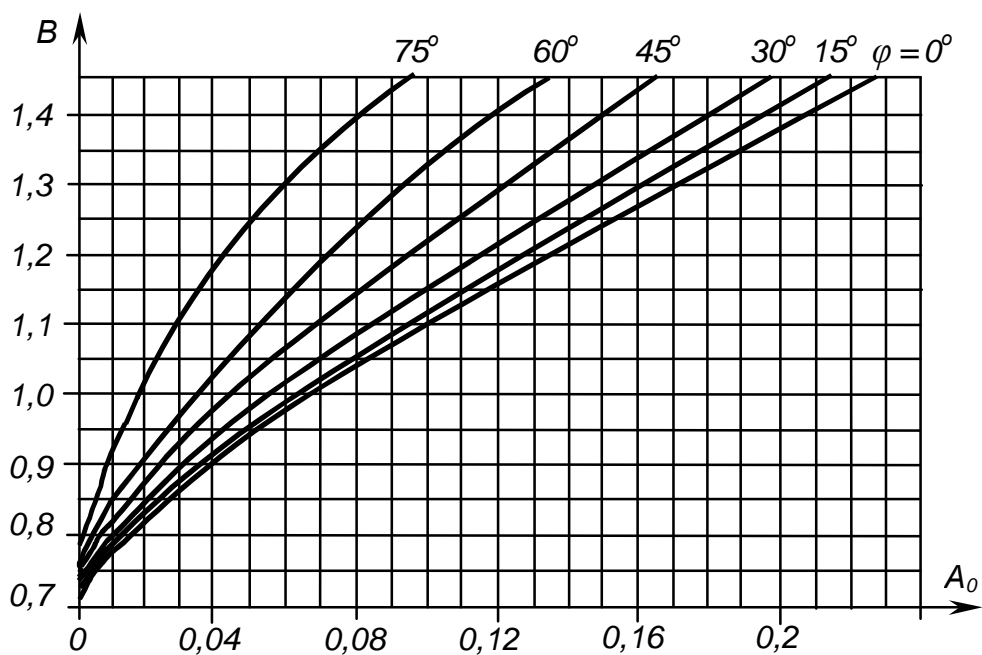


Рис. 6.2 – Залежності коефіцієнта B від основного розрахункового коефіцієнта A_0 для різних значень кута φ

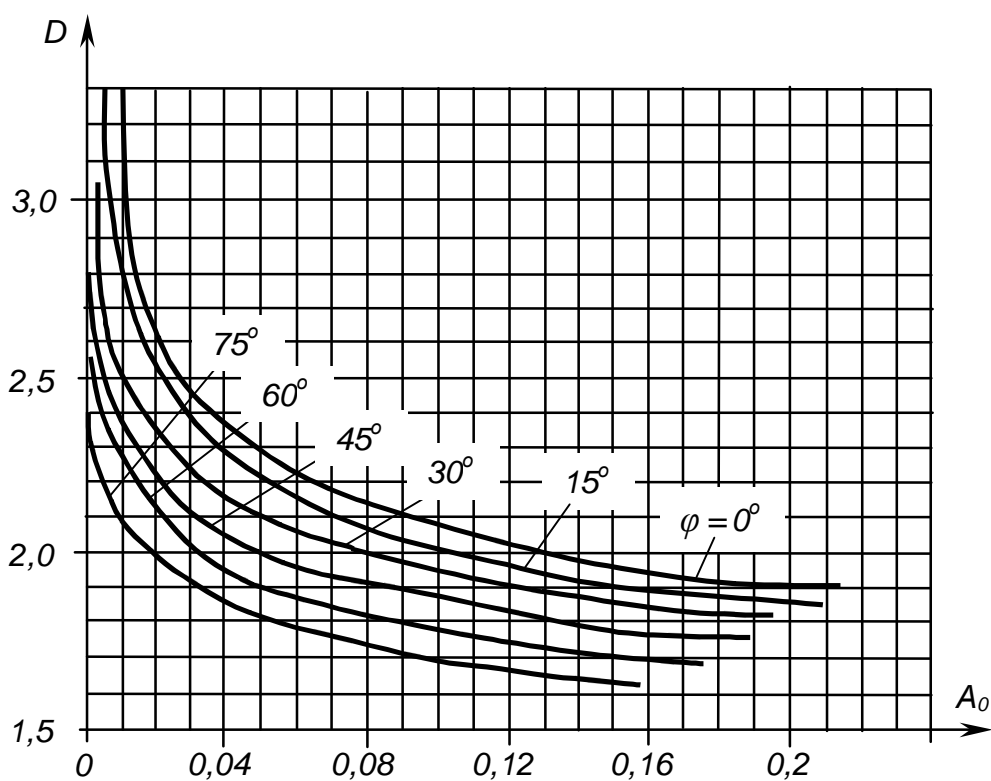


Рис. 6.3 – Залежності коефіцієнта D від основного розрахункового коефіцієнта A_0 для різних значень кута φ

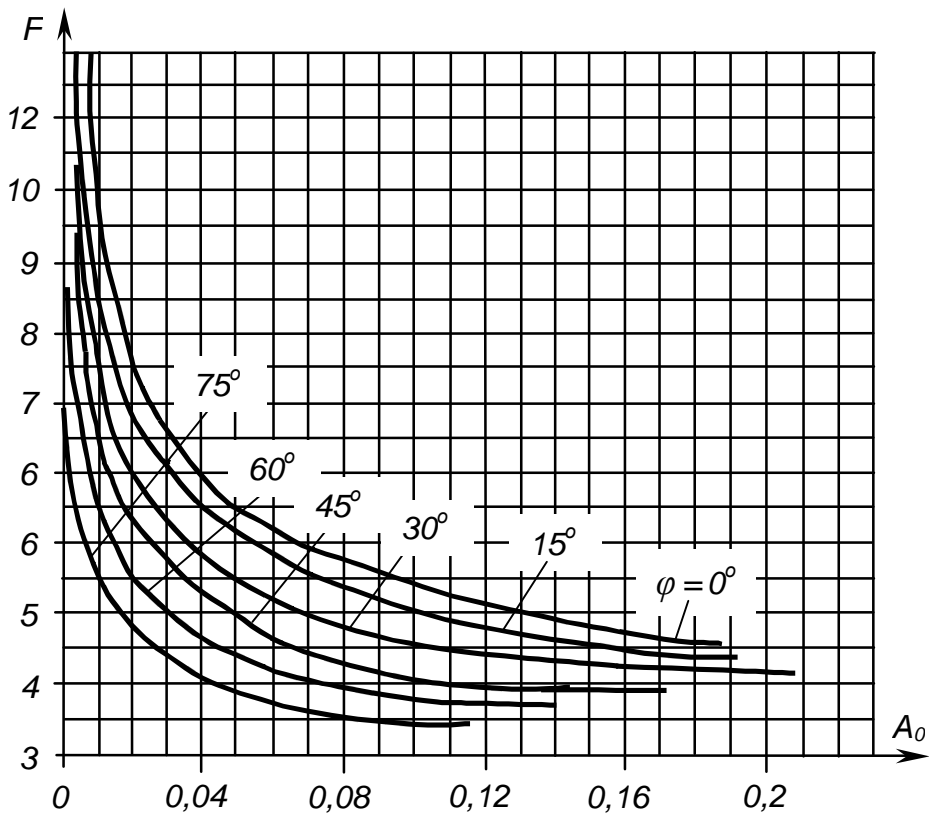


Рис. 6.4 – Залежності коефіцієнта F від основного розрахункового коефіцієнта A_0 для різних значень кута φ

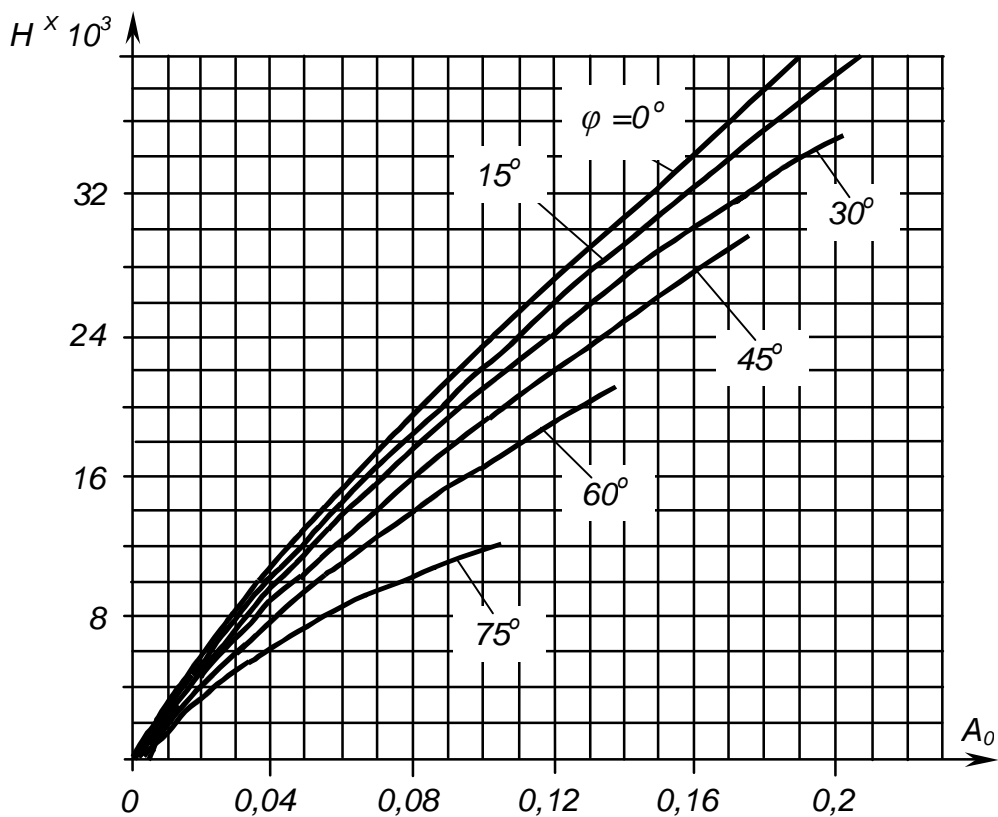


Рис. 6.5 – Залежності коефіцієнта H від основного розрахункового коефіцієнта A_0 для різних значень кута φ

6.6.3.13. Діюче значення струму первинної обмотки трансформатора:

$$I_1 = I_2 n, \quad (6.18)$$

де $n = U_2 / U_1$ - коефіцієнт трансформації трансформатора ($U_1 = U_M$).

$$n = \frac{U_2}{U_1} = \frac{39,6}{127} = 0,31;$$

$$I_1 = 0,55 \cdot 0,31 = 0,17 \text{ А.}$$

6.6.3.14. Повна потужність первинної обмотки трансформатора:

$$S_1 = 0,707 B D I_d U_d = U_1 I_1, \quad (6.19)$$

$$S_1 = 127 \cdot 0,17 = 21,6 \text{ ВА.}$$

6.6.3.15. Уточнимо повну (габаритну) потужність трансформатора:

$$S_T = \frac{S_1 + S_2}{2}; \quad (6.20)$$

$$S_T = \frac{21,6 + 21,6}{2} = 21,6 \text{ Вт} < 40 \text{ Вт.}$$

6.6.3.16. Уточнимо значення параметрів діода:

$$U_{вм} = 1,41 B U_d; \quad (6.21)$$

$$U_{вм} = 1,41 \cdot 0,825 \cdot 48 = 55,8 \text{ В} < 100 \text{ В};$$

$$I_a = I_d / 2; \quad (6.22)$$

$$I_a = 0,3 / 2 = 0,15 \text{ А} < 0,5 \text{ А};$$

$$I_{ам} = 0,5 F I_d; \quad (6.23)$$

$$I_{ам} = 0,5 \cdot 7,25 \cdot 0,3 = 1,09 \text{ А} < 1,57 \text{ А.}$$

Отже, тип діода вибрано правильно.

6.6.3.17. Знаходимо ємність конденсатора фільтра:

$$C > \frac{100 H}{r K_n f_M}; \quad (6.24)$$

$$C = \frac{100 \cdot 5,5 \cdot 10^3}{6,41 \cdot 2,5 \cdot 400} = 85,8 \text{ мкФ.}$$

За табл. 2.5 вибираємо конденсатор типу К50–7 ємністю 100 мкФ на напругу $U = 160 \text{ В} > \sqrt{2}U_2 = 1,41 \cdot 39,6 = 55,8 \text{ В}$.

6.6.3.18. Будуємо зовнішню (навантажувальну) характеристику випрямляча $U_d = f(I_d)$. За допомогою цієї характеристики можна визначити відхилення випрямленої напруги U_d від заданого значення при різних струмах навантаження I_d , у тому числі напругу холостого ходу $U_{d \text{ х.х.}}$, струм короткого замикання $I_{к.з.}$ та внутрішній опір випрямляча r_0 .

Для розрахунку зовнішньої характеристики будемо задавати значення I_d від 0 до номінального та знаходити відповідні їм значення допоміжного коефіцієнта

$$\gamma_0 = \frac{I_d r}{m U_2}; \quad (6.25)$$

$$\gamma_0 = I_d \cdot \frac{6,41}{2 \cdot 39,6} = 0,08 I_d$$

За графіком рис. 6.6 знаходимо відповідні значення $\sqrt{2} \cos \theta$ (4-5 значень) у залежності від γ_0 та φ , де θ – кут відтинання.

Тоді відповідні їм значення вихідної напруги випрямляча можна розрахувати за формулою:

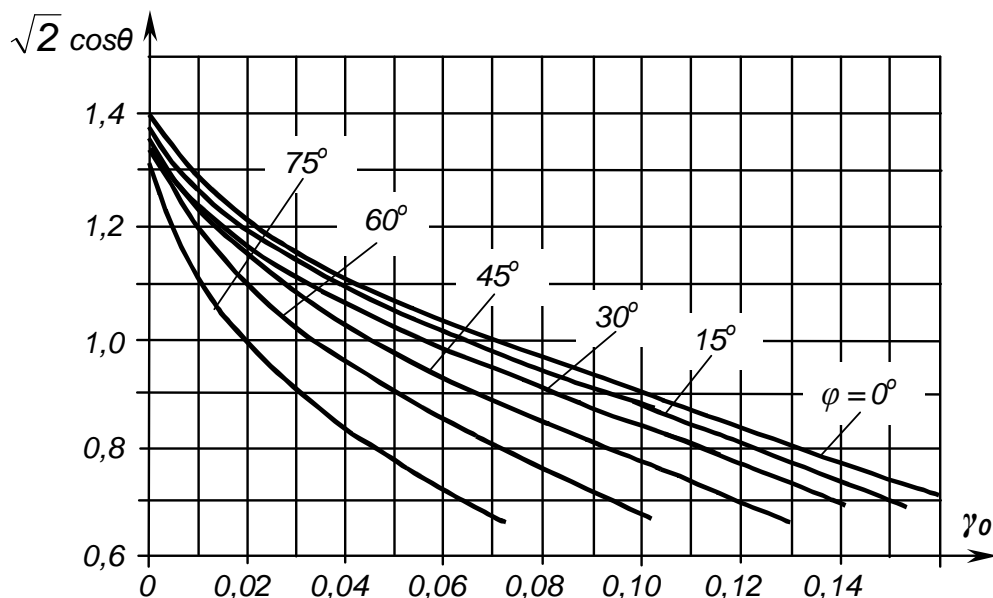


Рис. 6.6 – Залежність величини $\sqrt{2} \cos \theta$ від коефіцієнта γ_0 для різних значень кута φ

$$U_d = U_2 \sqrt{2} \cos \theta; \quad (6.26)$$

$$U_d = 39,6 \cdot \sqrt{2} \cos \theta.$$

Результати розрахунку зведені у табл. 6.4 та відображені у вигляді графіка на рис. 6.7.

Таблиця 6.4 – Результати розрахунку навантажувальної характеристики випрямляча за $U_d = 48 \text{ В}$ та $I_d = 0,3 \text{ А}$

$I_d, \text{ А}$	γ_0 для $\varphi = 12^\circ$	$\sqrt{2} \cos \theta$	$U_d, \text{ В}$
0	0	1,41	55,8
0,1	0,008	1,3	51,5
0,2	0,016	1,22	48,3
0,3	0,024	1,18	46,7

Із них можна зробити висновок: параметри розрахованого випрямляча відповідають завданню, бо за $I_d = 0,3 \text{ А}$ маємо $U_d = 46,75 \text{ В}$,

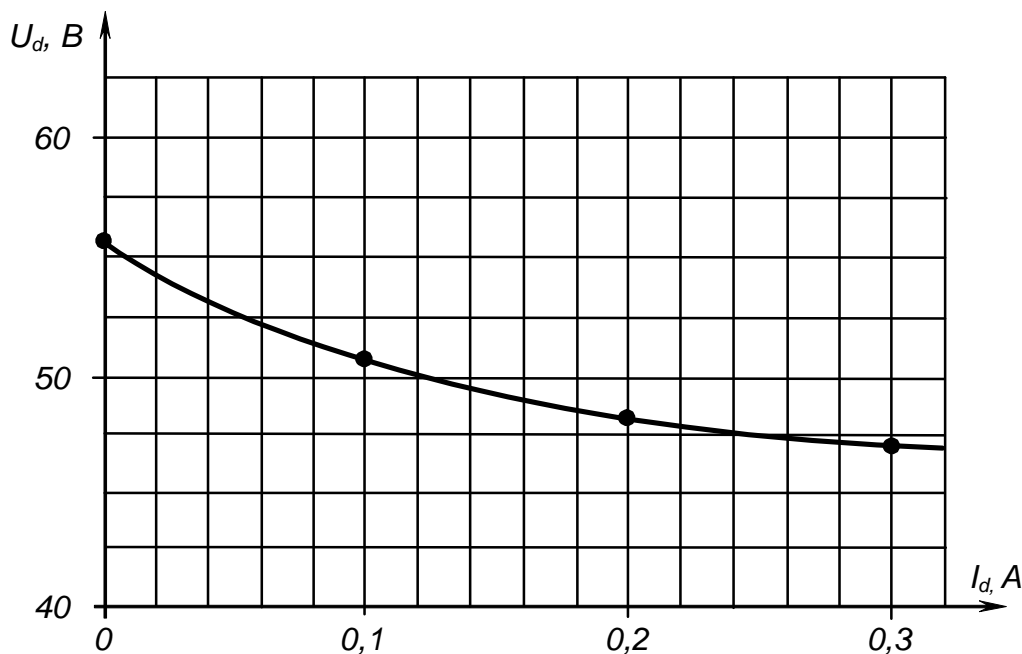


Рис. 6.7 – Навантажувальна характеристика випрямляча за $U_d = 48 \text{ В}$ та $I_d = 0,3 \text{ А}$

що відрізняється від заданого значення $U_d = 48 \text{ В}$ на 2,7 %. Це відповідає допустимій точності інженерних розрахунків (5 %).

6.6.3.19. Знаходимо значення напруги холостого ходу випрямляча:

$$U_{d \text{ X.X.}} = U_{2m} = U_2 \sqrt{2}; \quad (6.27)$$

$$U_{d \text{ X.X.}} = 1,41 \cdot 39,6 = 55,8 \text{ В.}$$

6.6.3.20. Струм короткого замикання становить:

$$I_{d \text{ К.З.}} = \frac{\sqrt{2}U_2}{r}; \quad (6.28)$$

$$I_{d \text{ К.З.}} = \frac{1,41 \cdot 39,9}{6,41} = 8,7 \text{ А.}$$

6.6.3.21. Внутрішній опір випрямляча складає:

$$r_0 = \frac{U_{d \text{ X.X.}} - U_d}{I_d}; \quad (6.29)$$

$$r_0 = \frac{55,8 - 48}{0,3} = 26 \text{ Ом.}$$

6.6.3.22. Знайдемо к.к.д. випрямляча:

$$\eta = \frac{U_d I_d}{U_d I_d + P_T + P_B}, \quad (6.30)$$

де P_T – втрати потужності у трансформаторі з к.к.д. $\eta_T = 0,86$;

P_B – втрати потужності у одночасно працюючих діодах: $n_q = 2$ - див. формулу (6.13).

Втрати потужності у трансформаторі:

$$P_T = S_T (1 - \eta_T); \quad (6.31)$$

$$P_T = 21,6(1 - 0,86) = 3,02 \text{ ВА.}$$

Втрати потужності у діодах:

$$P_B = I_a U_{np} n_q; \quad (6.32)$$

$$P_B = 0,15 \cdot 1 \cdot 2 = 0,3 \text{ ВА.}$$

Тоді

$$\eta = \frac{48 \cdot 0,3}{48 \cdot 0,3 + 3,02 + 0,3} = 0,81.$$

6.6.3.23. Електричну принципову схему розрахованого випрямляча наведено на рис 6.8.

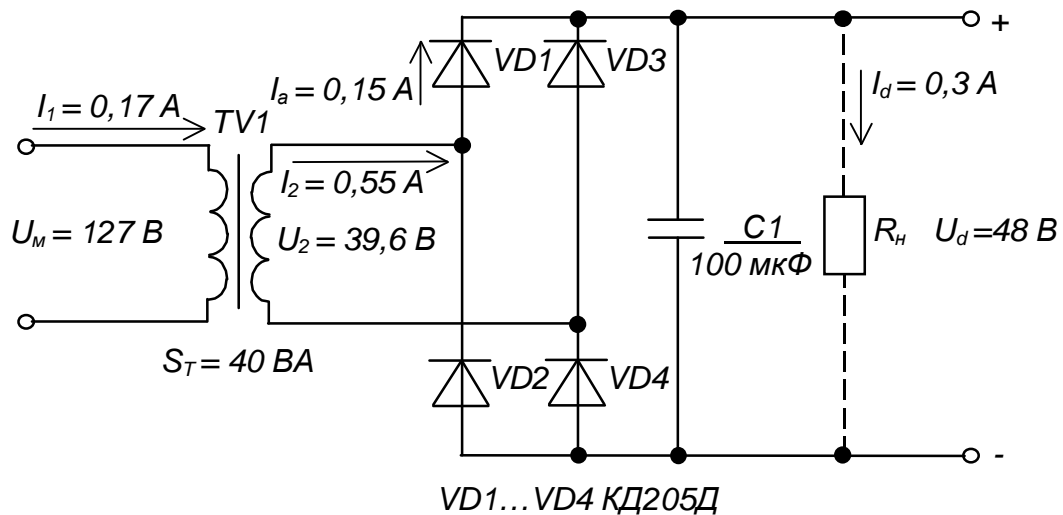


Рис. 6.8 – Однофазний мостовий випрямляч з ємнісним фільтром.
Схема електрична принципова

Контрольні запитання

1. Поясніть переваги мостового випрямляча з ємнісним фільтром порівняно з іншими однофазними випрямлячами при живленні навантажень малої потужності.
2. Вкажіть, які параметри випрямляча є вихідними, а які одержують у результаті розрахунку?
3. Чому, на Вашу думку, при інженерному розрахунку випрямляча використовують графічні представлення допоміжних коефіцієнтів?

РОЗРАХУНКОВО-ГРАФІЧНА РОБОТА № 7

ЗАСТОСУВАННЯ ІНТЕГРАЛЬНИХ СТАБІЛІЗАТОРІВ НАПРУГИ

7.1. МЕТА РОБОТИ

Метою даної роботи є набуття навиків вибору і застосування інтегральних стабілізаторів напруги для живлення електронних пристроїв.

7.2. ТЕОРЕТИЧНІ ВІДОМОСТІ, НЕОБХІДНІ ДЛЯ ВИКОНАННЯ РОБОТИ

Для виконання роботи необхідно знати принципи побудови і дії компенсаційних стабілізаторів напруги (див. пп. 9.8.2 в [1]) та їхнього використання у випрямлячах (див. пп. 9.1 в [1]).

7.3. ВИХІДНІ ДАНІ

Вихідними даними для вибору інтегрального стабілізатора є:

- 1) $U_{вих}$, В – напруга на виході стабілізатора (напруга живлення електронного або іншого пристрою для якого будується стабілізатор);
- 2) $U_{ex\ min}$, В – мінімальна вхідна напруга стабілізатора (надходить із фільтра випрямляча);
- 3) $U_{ex\ max}$, В – максимальна вхідна напруга стабілізатора ;
- 4) P_n , Вт – потужність навантаження;
- 5) тип ІМС стабілізаторів напруги – пропонуються ІМС серії 142, параметри яких наведено в табл. 7.1, а типові схеми вмикання – на рис. 7.1.

Варіанти вихідних даних наведені у табл. 7.2.

Приклад вибору варіанта для номера залікової книжки 77732:

з колонки 3 для стабілізатора з фіксованою напругою маємо –

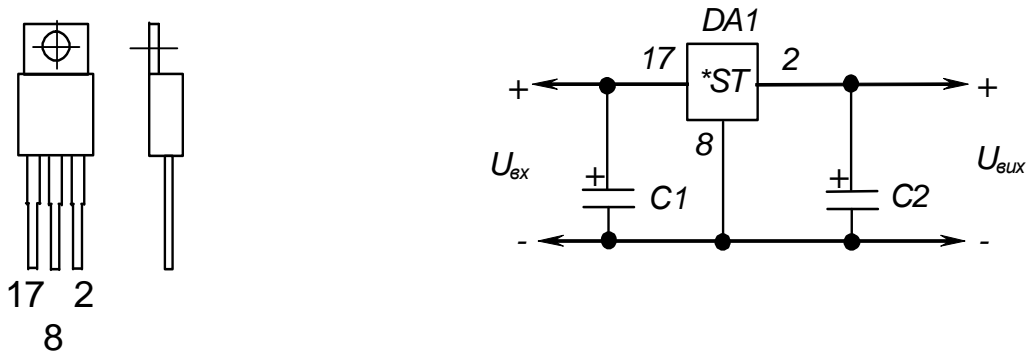
$$U_{вих} = 12 \text{ В}, \quad U_{ex\ min} = 17 \text{ В}, \quad U_{ex\ max} = 24 \text{ В}, \quad P_n = 1,8 \text{ Вт};$$

з колонки 2 для універсального регульованого стабілізатора –

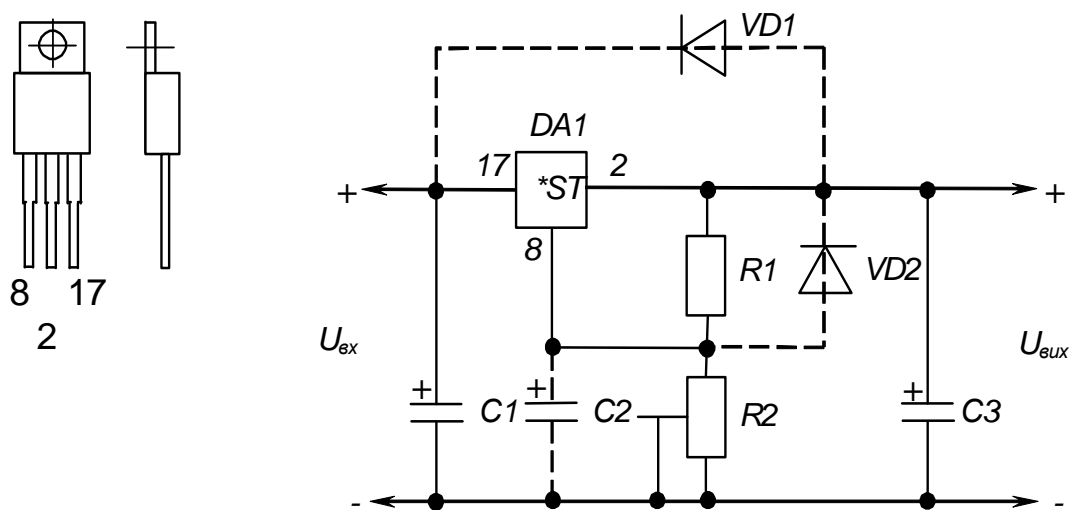
$$U_{вих} = 4,5 \text{ В}, \quad U_{ex\ min} = 9 \text{ В}, \quad U_{ex\ max} = 12 \text{ В}, \quad P_n = 0,9 \text{ Вт}.$$

Таблиця 7.1 – Параметри деяких ІМС стабілізаторів напруги серії 142

Електричні параметри	КР142 ЕН5А	КР142 ЕН5Б	КР142 ЕН8А	КР142 ЕН8Б	КР142 ЕН8В	К142 ЕН9А	К142 ЕН9Б	К142 ЕН9В	КР142 ЕН12А
Вихідна напруга, В	4,9... ...5,1	5,88... ...6,12	8,73... ...9,27	11,64... ...12,36	14,55.. .15,45	19,6... ...24,48	23,52.... ..24,48	26,46... ...27,54	1,3... ...37
Номінальна вихідна напруга, В	5	6	9	12	15	20	24	27	-
Мінімальне падіння напруги, В, не більш як	2,5								3,5
Нестабільність вихідної напруги від змін вхідної напруги, %/В, не більш як	0,05								0,01
Нестабільність вихідної напруги від змін вихідного струму, %/А, не більш як	2		1					0,2	
Параметри граничного режиму									
Вхідна напруга, В	7,5... ...15	8,5... ...15	11,5... ...35	14,5... ...35	17,5... ...35	23... ...45	27... ...45	30... ...45	5... ...45
Вихідний струм, А	3		2	1,5				1	
Потужність, розсіювана без тепловідводу, Вт	1								
Потужність, розсіювана з тепловідводом, Вт	10		9					10	
Робочий інтервал температур, °С	-10...+70								



а) ІМС стабілізаторів серії 142 з фіксованою напругою



б) ІМС універсального стабілізатора напруги КР142ЕН12А

Рис. 7.1 – ІМС серії 142 у пластмасовому корпусі та типові схеми їх вмикання

Таблиця 7.2 – Вихідні дані для вибору інтегрального стабілізатора напруги

Цифри номера залікової книжки		0	1	2	3	4	5	6	7	8	9
десятки	одиниці										
$U_{вих}$, В		5	6,3	9	12	15	20	24	27	12	15
$U_{ex\ min}$, В		9	10	14	17	20	24	28	34	16	19
$U_{ex\ max}$, В		14	15	20	24	28	34	40	44	22	27
P_H , Вт		1	0,9	1,8	1,8	3	3	3,6	5,4	2,4	1,5
	$U_{вих}$, В	1,5	3	4,5	7	10	14	16	17	18	25
	$U_{ex\ min}$, В	6	7	9	12	14	19	20	22	24	30
	$U_{ex\ max}$, В	9	10	12	15	20	27	28	32	35	42
	P_H , Вт	0,3	0,6	0,9	0,63	5	2,8	2,4	3,4	2,7	5

У якості ІМС стабілізаторів використовувати:

4) для варіантів завдань, що відповідають десяткам номера залікової книжки, – стабілізатори з фіксованою напругою стабілізації;

5) для варіантів завдань, що відповідають одиницям номера залікової книжки, – універсальний регульований стабілізатор КР142ЕН12А.

7.4. ЗМІСТ ПОЯСНЮВАЛЬНОЇ ЗАПИСКИ (наведено у Додатку А)

7.5. ТЕОРЕТИЧНІ ПОЯСНЕННЯ

Сучасні електронні пристрої для забезпечення високої точності своєї роботи висувають високі вимоги до стабільності напруги живлення. Задовольнити їх при високих інших показниках (габарити, маса, вартість та ін.) дозволяє широке застосування стабілізаторів у інтегральному виконанні, як з фіксованою вихідною напругою, так і універсальних (з регульованою вихідною напругою).

Стабілізатори з фіксованою вихідною напругою мають внутрішній дільник, що забезпечує задання необхідного значення вихідної напруги. Налаштовуються вони на величини стандартного ряду напруг живлення у процесі виробництва.

Задання необхідного значення вихідної напруги у універсальних стабілізаторів забезпечується зовнішнім резисторним дільником.

Такі стабілізатори часто називають трививідними, бо монтуються у стандартному корпусі потужних транзисторів (див. рис. 7.1).

Окрім якісного виконання основної функції – стабілізації вихідної напруги, вони за рахунок додатково введених внутрішніх вузлів (ІМС КР142ЕН12А побудована на 26 транзисторах) забезпечують також захист від перевищення допустимого значення вихідного струму і розсіюваної корпусом ІМС потужності. При короткому замиканні у навантаженні вихідний струм обмежується на рівні, приблизно удвічі більшому за номінальне значення для критичного режиму, а при досягненні температурою корпусу заданого допустимого значення, вихідний струм обмежується до такого значення, за якого температура більше не підвищується. Оскільки у зазначених випадках стабілізатор працює у режимі обмеження (стабілізації) струму (див. пп. 9.9 в [1]) або обмеження потужності, напруга на його виході при цьому відповідно зменшується.

ІМС розраховані на роботу з тепловідводом, до якого вони кріпляться за фланець гвинтом із гайкою (при конструюванні пристроїв слід мати на увазі, що у таких ІМС фланець має електричний зв'язок з середнім виводом).

Величини ємностей електролітичних конденсаторів у схемах вмикання ІМС стабілізаторів повинні бути не меншими за 10 мкФ.

Універсальний трививідний стабілізатор КР142ЕН12А, хоча й вимагає застосування зовнішнього діляника із двох резисторів, має кращі параметри вихідної напруги.

Крім того, при його застосуванні отримуємо додаткові можливості.

Зрозуміло, якщо у якості резистора R_2 застосувати резистор змінного опору, отримаємо стабілізатор із регульованою вихідною напругою.

Забезпечивши за допомогою транзисторних ключів підмикання резисторів R_2 різного опору, отримаємо стабілізатор із програмованою зовнішнім пристроєм керування величиною вихідної напруги.

За великих значень вихідної напруги цей стабілізатор можна виконати з електронним вимиканням, якщо паралельно до резистора R_2 підімкнути транзисторний ключ. Коли ключ знаходиться у розімкненому стані (транзистор, підімкнений паралельно до резистора – у режимі відтинання), на виході стабілізатора буде напруга, задана діляником. Якщо перевести ключ у замкнений стан (перевести транзистор сигналом від

зовнішнього пристрою в режим насичення), на виході буде мінімальне значення напруги (див. табл. 7.1)

$$U_{вих\ min} = 1,3\ В. \quad (7.1)$$

При вмиканні навантаження між виводом керування ІМС (8) і від'ємним полюсом джерела $U_{вх}$ (на місце R_2), отримуємо стабілізатор струму (порівняйте з рис. 9.33 в [1]). Струм навантаження буде визначатися опором резистора R_1 :

$$I_n = U_{вих\ min} / R_1. \quad (7.2)$$

Опори резисторів діляника R_1 , R_2 зв'язані формулою

$$U_{вих} = U_{вих\ min} \left(1 + \frac{R_2}{R_1}\right) + R_2 I_p, \quad (7.3)$$

де I_p – струм виводу регулювання ІМС, який необхідно задавати не меншим за 55 мкА.

Конденсатор C_2 встановлюється за вихідних напруг, близьких до мінімальної.

За вихідної напруги, що перевищує 25 В, необхідно встановлювати захисні діоди $VD1$ і $VD2$ (рекомендується тип КД521А). Вони забезпечують розряд конденсаторів C_2 ($VD1$, $VD2$) та C_3 ($VD1$) при замиканні у вхідному колі випрямляча (до стабілізатора), а також конденсатора C_2 ($VD2$) при замиканні у вихідному колі (у навантаженні).

Якщо довжина провідників, що з'єднують ІМС із фільтром випрямляча не перевищує 70 мм, конденсатор C_1 можна не встановлювати.

Для забезпечення максимальної якості роботи стабілізатора елементи C_3 , R_1 , R_2 та навантаження слід підмикати якомога ближче до виводів ІМС.

Необхідно також у процесі роботи забезпечувати неперевикнення допустимої розсіюваної потужності ІМС.

Щоб за наших вихідних даних отримати значення розсіюваної потужності, необхідно визначити струм навантаження:

$$I_n = P_n / U_{вих}. \quad (7.4)$$

Тоді, знаючи максимальне падіння напруги на ІМС

$$\Delta U = U_{ex\ max} - U_{вих}, \quad (7.5)$$

можна знайти розсіювану ІМС потужність:

$$P_{IMC} = \Delta U I_n < P_{IMC\ доп}, \quad (7.6)$$

де $P_{IMC\ доп}$ - допустима потужність, розсіювана ІМС (без тепловідводу або з ним).

Зазначимо, що значення $U_{ex\ max}$ та $U_{ex\ min}$ зумовлюються, з одного боку зниженням напруги на виході випрямляча під навантаженням (див. пп. 9.7 в [1] та частину б), а з іншого – допустимими значеннями відхилення напруги мережі від номінального значення. При цьому напруга $U_{ex\ min}$ повинна гарантовано перевищувати значення

$$U_{ex\ min} = U_{вих} + U_{IMC\ min}, \quad (7.7)$$

де $U_{IMC\ min}$ – мінімально допустиме падіння напруги на ІМС (див. табл. 7.1).

7.6 ПРИКЛАД РОЗРАХУНКУ ЗАСТОСУВАННЯ ІНТЕГРАЛЬНИХ СТАБІЛІЗАТОРІВ НАПРУГИ

7.6.1. Вихідні дані для застосування стабілізатора з фіксованою напругою стабілізації:

- 1) напруга на виході $U_{вих} = 9$ В;
- 2) мінімальна вхідна напруга $U_{ex\ min} = 14$ В;
- 3) максимальна вхідна напруга $U_{ex\ max} = 20$ В;
- 4) потужність навантаження $P_n = 0,5$ Вт.

7.6.2. Вихідні дані для застосування універсального стабілізатора КР142ЕН12А:

- 1) напруга на виході $U_{вих} = 8$ В;
- 2) мінімальна вхідна напруга $U_{ex\ min} = 13$ В;
- 3) максимальна вхідна напруга $U_{ex\ max} = 19$ В;
- 4) потужність навантаження $P_n = 2$ Вт.

7.6.3. Порядок розрахунку

7.6.3.1. При побудові стабілізатора напруги на основі ІМС стабілізатора з фіксованим значенням вихідної напруги, необхідно вибрати відповідну ІМС (для даного варіанту завдання – за табл. 7.1 це КР142ЕН8А з $U_{вих} = 9 \text{ В}$) і перевірити її на можливість застосування за напругою та на неперевищення допустимого значення розсіюваної потужності у заданих умовах.

За напругою необхідно забезпечувати виконання умов:

$$U_{ex\ max} < U_{ex\ max\ доп}, \quad (7.8)$$

де $U_{ex\ max\ доп}$ – максимально допустима вхідна напруга ІМС;

$$U_{ex\ min} - U_{вих} > U_{ІМС\ min}. \quad (7.9)$$

Оскільки:

$$U_{ex\ max} = 20 \text{ В} < 35 \text{ В} = U_{ex\ max\ доп}, \quad (7.10)$$

$$14 - 8 = 6 \text{ В} > 2,5 \text{ В} = U_{ІМС\ min}, \quad (7.11)$$

то за напругою дана ІМС відповідає умовам завдання.

Перевіримо можливість застосування ІМС КР142ЕН8А за потужністю, якщо її струм навантаження за (7.4) становить

$$I_n = 0,5 / 9 = 0,056 \text{ А}, \quad (7.12)$$

а максимальне падіння напруги на ній за (11.8.5) дорівнює

$$\Delta U = 20 - 9 = 11 \text{ В}. \quad (7.13)$$

Тоді $P_{ІМС} = 11 \cdot 0,056 = 0,616 \text{ Вт}. \quad (7.14)$

Оскільки $P_{ІМС} = 0,616 \text{ Вт} < 1 \text{ Вт}, \quad (7.15)$

то ІМС у даному разі можна використовувати без тепловідводу.

7.6.3.2. Електричну принципову схему отриманого стабілізатора, з фіксованою вихідною напругою наведено на рис. 7.2.

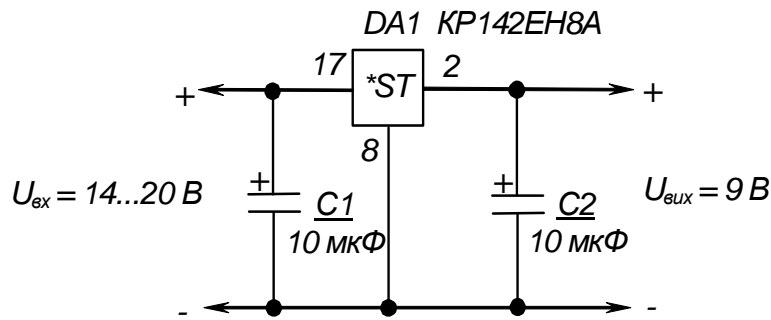


Рис. 7.2 – Стабілізатор напруги на ІМС КР142ЕН8А.

Схема електрична принципова

7.6.3.3. Перевіримо можливість застосування ІМС КР142ЕН12А за напругою та потужністю (за методикою п. 7.6.3.1).

Оскільки

$$U_{\text{вх max}} = 19 \text{ В} < 45 \text{ В} = U_{\text{вх max доп}}, \quad (7.16)$$

$$13 - 8 = 5 \text{ В} > 3,5 \text{ В} = U_{\text{ІМС min}}, \quad (7.17)$$

то за напругою дана ІМС відповідає умовам завдання.

$$I_{\text{н}} = 2 / 8 = 0,25 \text{ А}, \quad (7.18)$$

$$\Delta U = 19 - 8 = 11 \text{ В}. \quad (7.19)$$

$$P_{\text{ІМС}} = 11 \cdot 0,25 = 2,75 \text{ Вт}. \quad (7.20)$$

$$\text{Через те, що } 1 \text{ Вт} < P_{\text{ІМС}} = 2,75 \text{ Вт} < 10 \text{ Вт}, \quad (7.21)$$

то за потужністю ІМС також відповідає умовам завдання.

Використовувати її при цьому необхідно з тепловідводом.

7.6.3.4. Визначимо опори резисторів дільника R_1 , R_2 , що ним задається значення вихідної напруги стабілізатора.

Задамо значення струму виводу регулювання ІМС

$$I_p = 0,1 \text{ мА}. \quad (7.22)$$

При роботі ІМС КР142ЕН12А у режимі стабілізатора напруги зазвичай задають

$$R_1 = 240 \text{ Ом}. \quad (7.23)$$

Із (7.3) знаходимо

$$R_2 = \frac{(U_{вих} - U_{вих \min}) R_1}{U_{вих \min} + I_p R_1}, \quad (7.24)$$

$$R_2 = \frac{(8 - 1,3) \cdot 240}{1,3 + 0,1 \cdot 10^{-3} \cdot 240} = 1215 \text{ Ом}. \quad (7.25)$$

За табл. 2.2 – 2.4. вибираємо резистори С2-33 з опором 240 Ом та 1,2 кОм відповідно та потужністю 0,125 Вт.

7.6.3.5. Оскільки вихідна напруга стабілізатора значно перевищує мінімальне значення напруги стабілізації, а $U_{вх \max} < 25 \text{ В}$, то ІМС можна використовувати без елементів C_2 , $VD1$ та $VD2$.

За табл. 2.5 обираємо тип конденсаторів К50-35 на напругу 25 В (C_1) і 10 В (C_3).

7.6.3.6. Електричну принципову схему отриманого стабілізатора наведено на рис. 7.3.

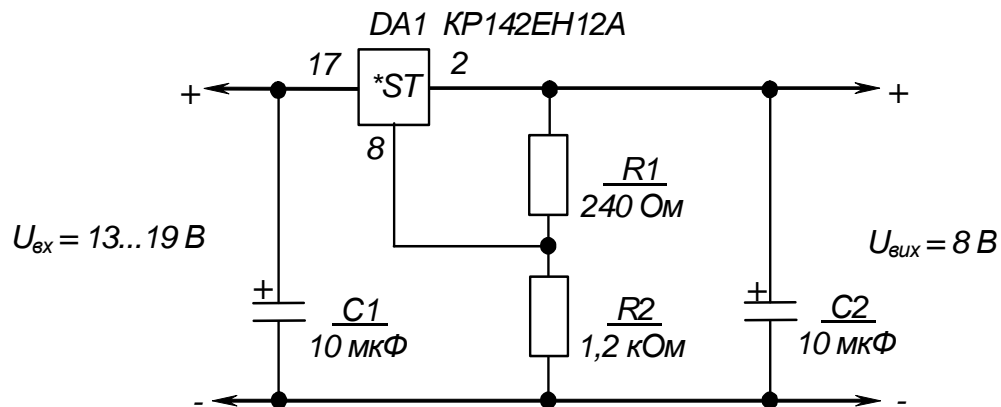


Рис. 7.3 – Стабілізатор напруги на ІМС КР142ЕН12А.
Схема електрична принципова

Контрольні запитання

- 1. Зробіть висновок відносно складності розрахунків при побудові стабілізаторів напруги на ІМС.**
- 2. Поясніть, які додаткові можливості надає використання ІМС універсального стабілізатора КР142ЕН12А?**
- 3. Поясніть, для чого у типову схему вмикання ІМС КР142ЕН12А введено діоди?**
- 4. Поясніть, чим визначається діапазон напруг на вході стабілізатора?**

РОЗРАХУНКОВО-ГРАФІЧНА РОБОТА № 8

РОЗРАХУНОК ОДНОФАЗНОГО РЕГУЛЯТОРА ЗМІННОЇ НАПРУГИ

8.1. МЕТА РОЗРАХУНКУ

Метою даної роботи є набуття навиків розрахунку тиристорних регуляторів змінної напруги.

8.2. ТЕОРЕТИЧНІ ВІДОМОСТІ, НЕОБХІДНІ ДЛЯ ВИКОНАННЯ РОЗРАХУНКУ

Для виконання розрахунку необхідно знати принцип дії та основні параметри тиристорів, а також принцип дії та методику розрахунку регуляторів напруги змінного струму на тиристорах (див. пп. 2.6 в [1]).

8.3. ВИХІДНІ ДАНІ

Вихідними даними для розрахунку є:

- 1) U_m , В – діюче значення напруги мережі живлення;
- 2) f_m , Гц – частота мережі живлення;
- 3) R_n , Ом – опір навантаження;
- 4) α , в градусах електричних – кут керування тиристорів;
- 5) $U_{ж}$, В – напруга джерела живлення системи керування тиристорами.

Варіанти вихідних даних наведені у табл. 8.1.

Таблиця 8.1 – Вихідні дані для розрахунку регулятора

Цифри номера залікової книжки		0	1	2	3	4	5	6	7	8	9
десятки	одиниці										
	U_m , В	127	220	380	660	127	220	380	660	220	380
f_m , Гц		50									
	R_n , Ом	6,3	10	18	30	3,1	5,1	9,1	15	4,7	8,2
α , ел. град		10	20	35	40	50	65	70	80	95	100
$U_{ж}$, В		9	12	15	17	9	10	12	17	9	12

Приклад вибору варіанта для номера залікової книжки 77732:

з колонки 3 маємо $-f_m = 50$ Гц, $\alpha = 40$ ел. град., $U_{жс} = 17$ В;

з колонки 2 – $U_m = 380$ В, $R_n = 18$ Ом.

8.4. ЗМІСТ ПОЯСНЮВАЛЬНОЇ ЗАПИСКИ (наведено у Додатку А)

8.5. ТЕОРЕТИЧНІ ПОЯСНЕННЯ

Регулятори (переривачі) змінного струму являють собою електронні ключі, що дозволяють вмикати або вимикати навантаження у колі змінного струму, або регулювати потужність, що виділяється у навантаженні. Вони можуть бути класифіковані у залежності від способу керування, числа фаз, схеми з'єднання, виду навантаження та ін. Найбільш загальна їхня класифікація ґрунтується на способі керування та включає наступні типи регуляторів:

- 1) електронний ключ типу контактора;
- 2) керований електронний ключ;
- 3) регульований електронний ключ.

Електронний ключ типу контактора, як і електромеханічний контактор, слугує тільки для вмикання або вимикання навантаження. Після вмикання напруга на навантаженні дорівнює напрузі мережі живлення.

Керований електронний ключ відрізняється від контактора тим, що, для зниження перехідних струмів, які супроводжують процес вмикання, подача напруги на навантаження здійснюється поступово від нуля до значення напруги мережі живлення. Це реалізується зменшенням кута керування від найбільшого значення до найменшого з наперед встановленою швидкістю.

Регульований ключ являє собою електронний тиристорний ключ, у якого може здійснюватись регулювання за необхідним законом кута керування, а, значить, і потужності, що віддається у навантаження. При цьому форма кривої напруги на навантаженні відрізняється від форми кривої мережі живлення, за рахунок чого і напруга і струм містять у собі багато гармонік. Основна гармоніка має ту ж частоту, що й частота напруги живлення. Струм основної гармоніки відстає від напруги за фазою. Значення кута відставання залежить від виду навантаження і кута керування, але, навіть за активного навантаження, кут відставання не

дорівнює нулю: пристрої з такими ключами завжди споживають реактивну потужність.

Регулятори усіх трьох типів мають одну й ту ж саму схему силового тиристорного вузла й відрізняються побудовою системи керування, що повинна реалізовувати необхідний закон зміни напруги на навантаженні.

У якості силових елементів у тиристорних регуляторах використовують, в основному, тиристори, симістори та діоди. Із властивостей тиристора витікає, що сигнал керування вмикає регулятор напруги змінного струму практично без затримки, після чого струм у колі навантаження припиняється лише при переході його через нуль за умови відсутності при цьому сигналу керування.

Найбільш розповсюджена схема тиристорного регулятора та діаграми його роботи при активному навантаженні наведені на рис. 2.38 в [1]. Навантаження тут підімкнене до мережі з напругою u_m за допомогою електронного ключа, що являє собою два увімкнених зустрічно-паралельно тиристори: $VS1$ та $VS2$.

Умовами протікання струму через тиристор є наявність на ньому прямої напруги та подача напруги на керуючий електрод - напруги керування. Якщо її подача на тиристор здійснюється симетрично у обох півперіодах, то напруга на навантаженні не має постійної складової.

З часових діаграм, наведених на рис. 2.38,б у [1] видно, що, змінюючи кут керування тиристорів α від 0° до 180° , можна змінювати (регулювати) напругу на навантаженні від U_m до 0.

Через тиристор $VS1$ струм протікає під час позитивного півперіода, а через тиристор $VS2$ - під час негативного. Завдяки симетричності керування середнє I_a та діюче I_T значення струмів обох тиристорів однакові і становлять

$$I_a = \frac{1}{2\pi} \int_{\alpha}^{\pi} \frac{\sqrt{2}U_m}{R_H} \sin \vartheta d\vartheta = \frac{\sqrt{2}U_m}{2\pi R_H} (1 + \cos \alpha); \quad (8.1)$$

$$I_T = \sqrt{\frac{1}{2\pi} \left(\frac{\sqrt{2}U_m}{R_H}\right)^2 \int_{\alpha}^{\pi} \sin^2 \vartheta d\vartheta} = \frac{U_m}{R_H} \sqrt{\frac{1}{2} \left(1 - \frac{\alpha}{\pi} + \frac{\sin 2\alpha}{2\pi}\right)}, \quad (8.2)$$

де $\vartheta = \omega t = 2\pi f_m t$.

Діюче значення струму навантаження становить

$$I_H = \sqrt{\frac{1}{\pi} \left(\frac{\sqrt{2}U_M}{R_H} \right)^2 \int_{\alpha}^{\pi} \sin^2 \vartheta d\vartheta} = \frac{U_M}{R_H} \sqrt{1 - \frac{\alpha}{\pi} + \frac{\sin 2\alpha}{2\pi}} = \sqrt{2}I_T. \quad (8.3)$$

Проектування силової схеми регулятора змінного струму являє собою комплексну задачу, бо, навіть у режимі, що встановився, струм через тиристри та напруга на них мають квазістаціонарний характер.

При виборі вентилів переривача (наприклад, тиристорів) за струмом та напругою, втрати потужності в них знаходять, виходячи з форми кривої струму, що протікає через напівпровідниковий прилад. Втрати у вентилі практично дорівнюють втратам від прямого струму. Графічні залежності, що називаються характеристиками керування, показують залежність від кута керування струмів окремих вентилів, діючих струму та напруги навантаження у режимі, що встановився.

Регулятори (переривачі) змінного струму у якості ключів типу контактора застосовують, наприклад, для керування нагрівальними приладами (печі опору, побутові електронагрівачі і т.п.), для комутації одно- та трифазних електродвигунів.

Керовані електронні ключі можуть бути застосовані, наприклад, для повільного вмикання або вимикання освітлення театральної зали, для такого ж запуску електродвигуна з забезпеченням при цьому знижених значень пускових струмів.

Повністю керовані регулятори використовують в регуляторах (стабілізаторах) напруги, для регулювання яскравості потужних джерел освітлення та ін.

8.6. ПРИКЛАД РОЗРАХУНКУ ОДНОФАЗНОГО РЕГУЛЯТОРА НАПРУГИ

8.6.1. Вихідні дані.

Виконаємо розрахунок регулятора, схема якого наведена на рис. 2.38,а у [1] (розрахунок системи керування СК у завдання даної роботи не входить).

Вихідними даними є:

- 1) діюче значення напруги мережі живлення $U_m = 380$ В;
- 2) опір навантаження $R_n = 7,5$ Ом;
- 3) фіксоване значення кута керування тиристора $\alpha = 45^\circ$;
- 4) частота мережі живлення $f_m = 50$ Гц;
- 5) напруга живлення системи керування тиристора $U_{жс} = 12$ В;
- 6) охолодження тиристорів повітряне природне;
- 7) температура оточуючого середовища 25°C ;
- 8) рекомендується застосувати тиристори типу Т10.

8.6.2. Необхідно визначити:

- 1) параметри тиристора;
- 2) режими роботи силової схеми регулятора (струми, напруги, коефіцієнт форми струму навантаження);
- 3) залежності діючої напруги на навантаженні, середнього струму тиристора та коефіцієнта форми струму тиристора від кута керування (представити у вигляді графіків);
- 4) втрати потужності в тиристорах та ступінь їхнього перегріву.

8.6.3. Порядок розрахунку

8.6.3.1 Знайдемо необхідні значення параметрів тиристорів.

Амплітуда зворотної напруги на тиристорі

$$U_{am} = \sqrt{2} U_m K_3 = \sqrt{2} \cdot 380 \cdot 1,25 = 669,75 \text{ В}, \quad (8.4)$$

де K_3 - коефіцієнт запасу, що враховує можливі перенапруги (зазвичай приймають $K_3 = 1,25$).

Знайдемо значення середнього та амплітудного струмів, що протікають через тиристор.

Для будь-якого значення кута керування середній струм можна знайти за формулою (8.1). При цьому максимальне значення струму, на яке повинен бути розрахований тиристор $I_{\alpha 0}$, відповідає $\alpha = 0$. Тоді

$$I_{\alpha 0} = \frac{\sqrt{2} U_m}{R_n \pi} = \frac{\sqrt{2} \cdot 380}{7,5 \pi} = 22,75 \text{ А}. \quad (8.5)$$

Амплітудне значення

$$I_{am} = \frac{\sqrt{2}U_M}{R_H} = \frac{\sqrt{2} \cdot 380}{7,5} = 71,44 \text{ А.} \quad (8.6)$$

8. 6.3.2. Вибираємо тиристор, що відповідає вимогам

$$U_n > U_{ам}; \quad (8.7)$$

$$I_{c0} > I_{a0}, \quad (8.8)$$

де U_n - допустима напруга на тиристорі, що повторюється (амплітудне значення);

I_{c0} - середнє значення допустимого граничного струму тиристора з типовим охолоджувачем в умовах природного повітряного охолодження.

Із табл. 8.2, у якій наведено параметри тиристорів типу Т10, вибираємо тиристор Т10-80, що має наступні параметри:

$$U_n = 700 \text{ В} > 669,75 \text{ В};$$

$$I_{c0} = 25 \text{ А} > 22,75 \text{ А};$$

$$\text{вмикаючий струм керування } I_k = 0,15 \text{ А};$$

$$\text{вмикаюча напруга керування } U_k = 4 \text{ В};$$

$$\text{порогова напруга } U_o = 1,02 \text{ В};$$

$$\text{динамічний опір у відкритому стані } R_o = 1,7 \cdot 10^{-3} \text{ Ом};$$

$$\text{встановлений тепловий опір } R_T = 3,4 \text{ }^\circ\text{С/Вт}.$$

8.6.3.3. Знаходимо середнє значення струму через тиристор при заданому значенні кута керування з формули (8.1)

$$I_a = \frac{\sqrt{2} \cdot 380}{2\pi \cdot 7,5} (1 + \cos 45^\circ) = 19,42 \text{ А.}$$

Користуючись формулою (8.1), можна побудувати залежність середнього струму тиристора від кута керування. Результати розрахунків подані у табл. 8.3, а графік залежності - на рис. 8.1.

8.6.3.4. Знайдемо значення діючого струму тиристора для $\alpha = 45^\circ$ за формулою (8.2):

$$I_T = \frac{380}{7,5} \sqrt{\frac{1}{2} \left(1 - \frac{0,785}{\pi} + \frac{\sin 1,57}{2\pi} \right)} = 34,15 \text{ А.}$$

Примітка. Оскільки формули наведено для кута α , поданого у радіанах, то при використанні для розрахунків калькулятора, не забудьте перевести значення кута у радіани і встановити режим обчислень калькулятора у радіанах.

Таблиця 8.2 - Основні параметри тиристорів типу Т10

Параметр	Позначення	Тиристор						Умови режиму
		T10-10	T10-16	T10-25	T10-40	T10-63	T10-80	
Повторювана напруга, В (для всіх тиристорів)	U_n	50; 100; 200; 300; 400; 500; 600; 700; 800; 900; 1000; 1100; 1200						
Граничний струм (середнє значення), А	I_z	10	16	25	40	63	80	Штучне охолодження; температура корпусу 85°C
Граничний струм з типовим охолоджувачем (середнє значення), А	I_{z0}	8	10	12	14	20	25	Охолодження природне повітряне; температура оточуючого середовища 25°C
Ударний струм, А	I_{y0}	240	240	600	960	1300	1500	Тривалість імпульсу струму 10 мс
Порогова напруга, В	U_0	1,64	1,44	1,26	1,16	1,094	1,02	
Динамічний опір у відкритому стані, мОм	R_{∂}	10	7	6,4	4,4	1,8	1,7	
Вмикаючий струм керування, не більше, А	I_k	0,15	0,15	0,15	0,15	0,15	0,15	При прямій напрузі на тиристорі
Вмикаюча напруга керування, не більше, В	U_k	3	3	3	4	4	4	
Загальний встановлений тепловий опір, °C/Вт	R_T	5,9	5,3	4,9	3,69	3,5	3,4	З типовим охолоджувачем при природному повітряному охолодженні

Таблиця 8.3 - Середній струм тиристора
для різних значень кута керування

Кут керування, ел. градусів	α	0	30	60	90	120	150	180
Середній струм тиристора, А	I_a	22,75	21,22	17,06	11,38	5,69	1,54	0
Відносне значення струму тиристора	I_a/I_{a0}							

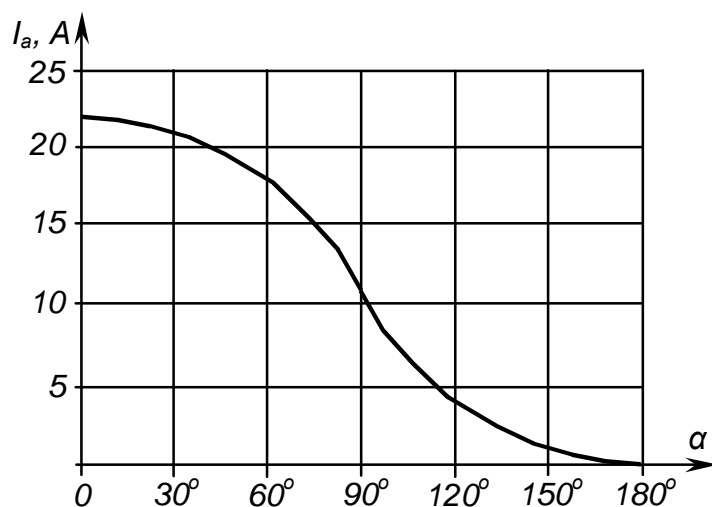


Рис. 8.1 - Залежність середнього струму тиристора
від кута керування

8.6.3.5. Використовуючи формули (8.1) та (8.2), знаходимо вираз для коефіцієнта форми струму тиристора

$$F_i(\alpha) = \frac{I_T}{I_a} = \frac{\pi \sqrt{1 - \frac{\alpha}{\pi} + \frac{\sin 2\alpha}{2\pi}}}{1 + \cos \alpha} \quad (8.9)$$

Звідси для $\alpha = 45^\circ$ маємо

$$F_i(\alpha) = \frac{\pi \sqrt{1 - \frac{0,785}{\pi} + \frac{\sin 1,57}{2\pi}}}{1 + \cos 0,785} = 1,76.$$

Знайдемо залежність коефіцієнта форми струму тиристора від кута керування, для чого треба заповнити табл. 8.4 та за її значеннями побудувати графік – рис. 8.2.

Таблиця 8.4 - Коефіцієнт форми струму тиристора
для різних значень кута керування

Кут керування, ел. градусів	α	0	30	60	90	120	150	180
Коефіцієнт форми	$F_i(\alpha)$							

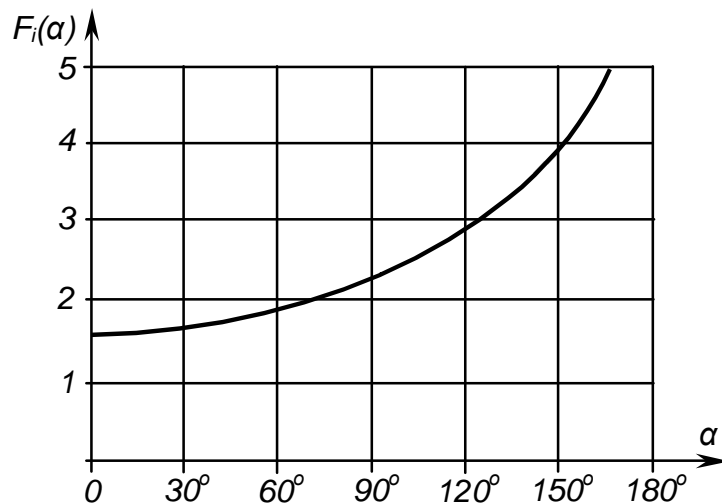


Рис. 8.2 - Залежність коефіцієнта форми струму тиристора
від кута керування

8.6.3.6. Знаходимо діюче значення струму навантаження для кута керування $\alpha = 45^\circ$ з формули (8.3), використовуючи результат розрахунку за пп. 8.6.3.4:

$$I_H = \sqrt{2} \cdot 34,15 = 48,15 \text{ А.}$$

8.6.3.7. Знайдемо вираз для розрахунку значень діючої напруги на навантаженні у залежності від кута керування. Використовуючи формулу (8.2), маємо

$$U_H(\alpha) = I_H R_H = U_M \sqrt{1 - \frac{\alpha}{\pi} + \frac{\sin 2\alpha}{2\alpha}}. \quad (8.10)$$

Для $\alpha = 45^\circ$, з урахуванням результату за пп. 8.6.3.6, маємо:

$$U_H = 48,15 \cdot 7,5 = 361,13 \text{ В.}$$

За формулою (8.10) знайдемо залежність діючої напруги на навантаженні регулятора від кута регулювання, для чого треба заповнити табл. 8.5 та побудувати графік, наведений на рис. 8.3.

Таблиця 8.5 - Діючі значення напруги на навантаженні при різних кутах керування

Кут керування, ел. град	α	0	30	60	90	120	150	180
Діюче значення напруги на навантаженні, В	$U_n(\alpha)$							
Відносне значення	$U_M/U_n(\alpha)$							

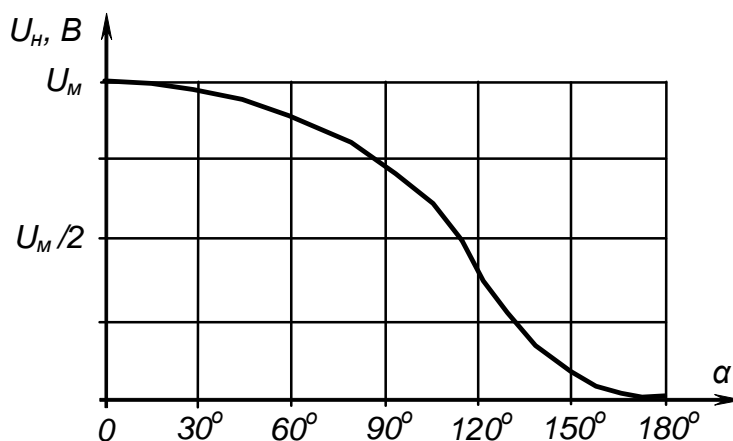


Рис. 8.3 - Залежність діючої напруги на навантаженні від кута керування

Аналізуючи графік на рис. 8.3, можна зробити висновок, що найбільш ефективно регулювання напруги на навантаженні тиристорного регулятора має місце при значеннях кута керування від 30° до 150° .

8.6.3.8. Знайдемо потужність, що віддається у навантаження при заданому значенні кута керування $\alpha = 45^\circ$:

$$P_n = I_n U_n = 48,15 \cdot 361,13 = 17388 \text{ Вт} \approx 17,4 \text{ кВт.} \quad (8.11)$$

8.6.3.9. Знаходимо втрати потужності на тиристорі при заданому куті керування (45°).

Математичний вираз для лінійної апроксимації робочої ділянки вольт-амперної характеристики тиристора має вигляд

$$u_T = U_0 + i_T R_\theta, \quad (8.12)$$

де u_T - миттєві значення напруги на тиристорі.

$$i_T = \frac{\sqrt{2}U_M}{R_H} (\sin \alpha + \vartheta) \quad \text{для } 0 < \vartheta < \pi; \quad (8.13)$$

$$i_T = 0 \quad \text{для } \pi < \vartheta < 2\pi. \quad (8.14)$$

Тоді втрати потужності в одному тиристорі складуть:

$$\Delta P = \frac{1}{2\pi} \int_{\alpha}^{\pi} u_T i_T d\vartheta = \frac{1}{2\pi} \int_{\alpha}^{\pi} U_0 i_T d\vartheta + \frac{1}{2\pi} \int_{\alpha}^{\pi} R i_T^2 d\vartheta \quad (8.15)$$

$$\text{Звідки} \quad \Delta P = U_0 I_a + R_\theta I_T^2. \quad (8.16)$$

Отже для $\alpha = 45^\circ$

$$\Delta P = 1,02 \cdot 19,42 + 1,7 \cdot 10^{-3} \cdot 34,12^2 = 21,78 \text{ Вт.}$$

При цьому втратами потужності в ланцюгах керування нехтуємо.

8.6.3.10. Знаходимо перегрів тиристора при заданому $\alpha = 45^\circ$:

$$\Delta T = R_T \Delta P = 3,4 \cdot 21,78 = 74,05 \text{ }^\circ\text{C}. \quad (8.17)$$

Тоді найбільша температура напівпровідникової структури тиристора складе

$$T_{max} = T_c + \Delta T = 25 + 74,05 = 99,05 \text{ }^\circ\text{C} < T_{max \text{ доп}} = 140^\circ\text{C}, \quad (8.18)$$

де T_c - температура оточуючого середовища;

$T_{max \text{ доп}}$ - максимально допустима температура нагріву кремнієвої напівпровідникової структури.

8.6.3.11. Знаходимо опір резистора у ланцюгу керування тиристора.

$$R_{\text{доб}} = \frac{U_{ж} - U_K}{I_K} = \frac{12 - 4}{0,15} = 53,53 \text{ Ом}. \quad (8.19)$$

За табл. 2.2 вибираємо найближче стандартне значення 51 Ом.

Потужність, що розсіюється у цьому резисторі

$$P_{\text{доб}} = R_{\text{доб}} I_K^2 = 51 \cdot 0,15^2 = 1,15 \text{ Вт.}$$

Із табл. 2.4 вибираємо резистор типу С2-33 потужністю 2 Вт.

8.6.3.12. Електричну принципову схему розрахованого регулятора наведено на рис. 8.4. Елементи, позначені курсивом, забезпечують завадостійкість кіл керування тиристорів (R' , C') та знижують швидкість зростання напруги на них та струму до безпечних значень (снабер R'' , C'' та дросель L), наприклад, при підмиканні пристрою до мережі.

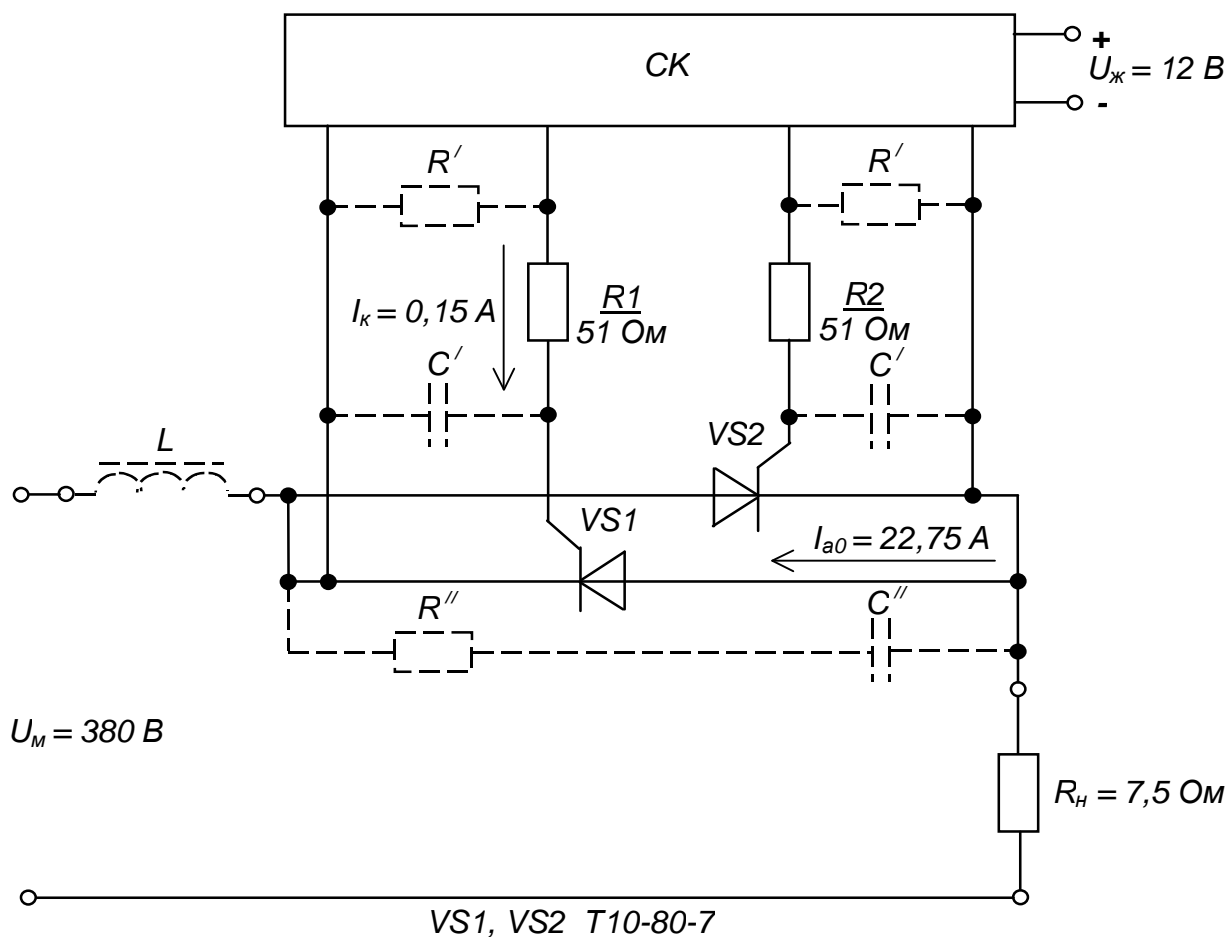


Рис. В8.4 - Однофазний регулятор змінної напруги.
Схема електрична принципова

Контрольні запитання

- 1. Поясніть, для чого призначені тиристорні регулятори напруги змінного струму та як їх класифікують?***
- 2. Поясніть, за якими параметрами вибирають тиристири для регуляторів змінної напруги?***
- 3. Поясніть подібність форми кривих графіків залежностей струму тиристора та напруги на навантаженні від кута керування.***
- 4. Поясніть, чим визначаються втрати потужності у відкритому тиристорі?***
- 5. Поясніть, для чого у коло керування тиристора вводиться додатковий резистор?***

ЗМІСТ ПОЯСНЮВАЛЬНОЇ ЗАПИСКИ ДО РОЗРАХУНКУ ЕЛЕКТРОННОГО ПРИСТРОЮ

Пояснювальна записка – це документ, що вміщує опис будови та принципу дії електронного пристрою, який розроблюється, а також обґрунтування прийнятих при його розробці технічних та техніко-економічних рішень.

Пояснювальна записка містить:

- 1) **титульний лист**, на якому необхідно вказати:
 - а) адміністративну приналежність навчального закладу;
 - б) назву навчального закладу (повну та скорочену);
 - в) назву кафедри, що проводить заняття;
 - г) номер варіанта завдання;
 - д) слово “РОЗРАХУНОК”, після якого повинна йти назва електронного пристрою;
 - е) вид документа – “Пояснювальна записка”;
 - и) номер курсу і групи, прізвище та ініціали виконавця;
 - к) підпис виконавця та дата здачі розрахунку;
 - л) вчене звання (посада), вчена ступінь, прізвище та ініціали викладача;
 - м) назва міста та рік складання документа(приклад виконання титульного листа наведено на рис. А1);
- 2) **вступ**, у якому наводяться короткі (до 1200 друкованих знаків) загальні відомості про пристрій;
- 3) власне **розрахунок**, у якому наводяться розрахункові формули з поясненнями змінних, що до них входять, результати обчислень, положення щодо вибору параметрів елементів, і режимів роботи та інші, необхідні для розуміння отриманих результатів, дані;
- 4) **графічну частину**, до якої входить схема електрична принципова електронного пристрою та, за необхідності, його вузлів, графіки залежностей, що були використані при обчисленнях, або є результатами обчислень (схеми необхідно виконувати згідно з вимогами державних стандартів і з застосуванням креслярського знаряддя (рекомендується використання радіотехнічного трафарету).



Міністерство освіти і науки, молоді та спорту України
ХАРКІВСЬКА НАЦІОНАЛЬНА АКАДЕМІЯ МІСЬКОГО ГОСПОДАРСТВА
(ХНАМГ)

Кафедра теоретичної та загальної електротехніки

РОЗРАХУНОК
та аналіз роботи підсилюючих каскадів на операційних підсилювачах (ОП)
(пояснювальна записка)

Виконала: студентка 3 курсу групи ЕТ-107 Вакуленко К.Є.

Прийняв: доцент, канд. техн. наук


17.04.11

18.04.11

Колонтаєвський Ю.П.

Харків – 2011

Рис. А1 – Приклад виконання титульного листа

СПИСОК ДЖЕРЕЛ

1. Колонтаєвський, Ю.П. Електроніка і мікросхемотехніка [Текст]: підручник для студентів вузів, 2-е вид. / Ю.П. Колонтаєвський, А.Г. Сосков; за ред. докт. техн. наук, проф. А.Г. Соскова. - К.: Каравела, 2009. - 416 с.
2. Колонтаєвський, Ю.П. Електроніка і мікросхемотехніка [Текст]: підручник для студентів вузів, 2-е вид. / Ю.П. Колонтаєвський, А.Г. Сосков; за ред. докт. техн. наук, проф. А.Г. Соскова. - К.: Каравела, 2006. - 384 с.
3. Колонтаєвський, Ю.П. Промислова електроніка і мікросхемотехніка [Текст]: навч. посібник, 2-е вид., перероб. і доп. / Ю.П. Колонтаєвський, А.Г. Сосков; за ред. докт. техн. наук, проф. А.Г. Соскова; Харк. нац. акад. міськ. госп-ва.- Харків: ХДАМГ, 2003.- 281 с.
4. Колонтаєвський, Ю.П. Промислова електроніка та мікросхемотехніка: теорія і практикум [Текст]: навч. посібник. / Ю.П. Колонтаєвський, А.Г. Сосков; за ред. докт. техн. наук, проф. А.Г. Соскова. – К.: Каравела, 2003.- 368 с.
5. Колонтаєвський, Ю.П. Промислова електроніка та мікросхемотехніка: теорія і практикум [Текст]: навч. посібник, 2-е вид. / Ю.П. Колонтаєвський, А.Г. Сосков; за ред. докт. техн. наук, проф. А.Г. Соскова.– К.: Каравела, 2004.- 432 с.
6. Колонтаєвський, Ю.П. Промислова електроніка і мікросхемотехніка [Текст]: навч. посібник. / Ю.П. Колонтаєвський, А.Г. Сосков; за ред. докт. техн. наук, проф. А.Г. Соскова; Харк. нац. акад. міськ. госп-ва.- Харків: ХДАМГ, 2002.- 249 с.

7. Чебовский, О.Г. Силовые полупроводниковые приборы [Текст]: справочник, 2-е изд. перераб. и доп. / О.Г. Чебовский, Л.Г. Моисеев, - М.: Энергоатомиздат, 1985. - 400 с.

8. Гершунский, Б.С. Справочник по расчету электронных схем [Текст] / Б.С. Гершунский - К.: Вища школа, 1983.- 240 с.

9. Дубровский, В. В. Резисторы [Текст]: справочник, 2-е изд., перераб. и доп. / В. В. Дубровский, Д. М. Иванов, Н. Я. Пратусевич и др.; под. ред. И. И. Четверикова и В. М. Терехова.- М: Радио и связь, 1991.- 528 с.

10. Берзан, В.П. Электрические конденсаторы и конденсаторные установки [Текст]: справочник / В.П. Берзан, Б.Ю. Геликман, М.Н.Граевский и др.; под ред. Г.С. Кучинского.- М.: Энергоатомиздат, 1987.-656 с.

11. Зайцев, А.А. Полупроводниковые приборы. Транзисторы малой мощности [Текст]: справочник / А.А. Зайцев, А.И. Миркин, В.В. Мокряков, и др.; под ред. А.В. Голомедова.- М: Радио и связь, 1989.- 384 с.

12. Зайцев, А.А. Полупроводниковые приборы. Транзисторы средней и большой мощности [Текст]: справочник / А.А. Зайцев, А.И. Миркин, В.В. Мокряков, и др.; под ред. А.В. Голомедова.- М: Радио и связь, 1989.- 384 с.

13. Якубовский, С.В. Цифровые и аналоговые интегральные микросхемы [Текст]: справочник / С.В. Якубовский, Л.И. Ниссельсон, В.И. Кулешова и др.; под ред. С.В. Якубовского.- М.: Радио и связь, 1989.- 496 с.

ЗМІСТ

ВСТУП	3
РОЗРАХУНКОВО-ГРАФІЧНА РОБОТА № 1.	
ПОПЕРЕДНІЙ (ЕСКІЗНИЙ) РОЗРАХУНОК ПІДСИЛЮВАЧА НИЗЬКОЇ ЧАСТОТИ	4
1.1. Мета розрахунку	4
1.2. Теоретичні відомості, необхідні для виконання розрахунку	4
1.3. Вихідні дані	4
1.4. Зміст пояснювальної записки	5
1.5. Теоретичні пояснення	5
1.6. Приклад попереднього (ескізного) розрахунку ПНЧ	6
<i>Контрольні запитання</i>	14
РОЗРАХУНКОВО-ГРАФІЧНА РОБОТА № 2.	
ОСТАТОЧНИЙ РОЗРАХУНОК КАСКАДУ ПОПЕРЕДНЬОГО ПІДСИЛЕННЯ ПНЧ, ВИКОНАНОГО ЗА СХЕМОЮ З СЕ	15
2.1. Мета розрахунку	15
2.2. Теоретичні відомості, необхідні для виконання розрахунку	15
2.3. Вихідні дані	15
2.4. Зміст пояснювальної записки	16
2.5. Теоретичні пояснення	16
2.6. Приклад попереднього (ескізного) розрахунку ПНЧ	20
2.7. Приклад застосування ПНЧ у інтегральному виконанні	27
<i>Контрольні запитання</i>	29

РОЗРАХУНКОВО-ГРАФІЧНА РОБОТА № 3.

РОЗРАХУНОК ТА АНАЛІЗ РОБОТИ ПІДСИЛЮЮЧИХ КАСКАДІВ НА ОПЕРАЦІЙНИХ ПІДСИЛЮВАЧАХ (ОП)	32
3.1. мета розрахунку	32
3.2. Теоретичні відомості, необхідні для виконання розрахунку	32
3.3. Вихідні дані	32
3.4. Необхідно визначити:	34
3.5. Зміст пояснювальної записки	35
3.6. Теоретичні пояснення	35
3.7. Приклад попереднього розрахунку інвертуючого підсилювача на ОП	35
<i>Контрольні запитання</i>	38

РОЗРАХУНКОВО-ГРАФІЧНА РОБОТА № 4.

ПОБУДОВА І АНАЛІЗ РОБОТИ КОМБІНАЦІЙНИХ ЛОГІЧНИХ ПРИСТРОЇВ	39
4.1. Мета роботи	39
4.2. Теоретичні відомості, необхідні для виконання роботи..	39
4.3. Вихідні дані	39
4.4. Зміст пояснювальної записки	40
4.5. Теоретичні пояснення	40
4.6. Приклад побудови та аналізу роботи комбінаційного пристрою	40
<i>Контрольні запитання</i>	43

РОЗРАХУНКОВО-ГРАФІЧНА РОБОТА № 5.

РОЗРАХУНОК ІМПУЛЬСНИХ ПРИСТРОЇВ ТА ПОБУДОВА ЛІЧИЛЬНИКІВ ІМПУЛЬСІВ	44
5.1. Мета роботи	44
5.2. Теоретичні відомості, необхідні для виконання роботи..	44
5.3. Вихідні дані	44
5.4. Зміст пояснювальної записки	47
5.5. Теоретичні пояснення	47
5.6. Приклад попереднього розрахунку МВ та побудови ЛІ ..	48

<i>Контрольні запитання</i>	52
РОЗРАХУНКОВО-ГРАФІЧНА РОБОТА № 6.	
РОЗРАХУНОК ОДНОФАЗНОГО ВИПРЯМЛЯЧА МАЛОЇ ПОТУЖНОСТІ	53
6.1. Мета розрахунку	53
6.2. Теоретичні відомості, необхідні для виконання розрахунку	53
6.3. Вихідні дані	53
6.4. Зміст пояснювальної записки	54
6.5. Теоретичні пояснення	54
6.6. Приклад розрахунку однофазного мостового випрямляча з ємнісним фільтром	55
<i>Контрольні запитання</i>	66
РОЗРАХУНКОВО-ГРАФІЧНА РОБОТА № 7.	
ЗАСТОСУВАННЯ ІНТЕГРАЛЬНИХ СТАБІЛІЗАТОРІВ НАПРУГИ ...	67
7.1. Мета роботи	67
7.2. Теоретичні відомості, необхідні для виконання роботи ..	67
7.3. Вихідні дані	67
7.4. Зміст пояснювальної записки	70
7.5. Теоретичні пояснення	70
7.6. Приклад розрахунку застосування інтегральних стабілізаторів напруги	73
<i>Контрольні запитання</i>	77
РОЗРАХУНКОВО-ГРАФІЧНА РОБОТА № 8.	
РОЗРАХУНОК ОДНОФАЗНОГО РЕГУЛЯТОРА ЗМІННОЇ НАПРУГИ	78
8.1. Мета розрахунку	78
8.2. Теоретичні відомості, необхідні для виконання розрахунку	78
8.3. Вихідні дані	78
8.4. Зміст пояснювальної записки	79
8.5. Теоретичні пояснення	79

8.6. Приклад розрахунку однофазного регулятора напруги..	81
<i>Контрольні запитання</i>	90
ДОДАТОК А	
ЗМІСТ ПОЯСНЮВАЛЬНОЇ ЗАПИСКИ ДО РОЗРАХУНКУ ЕЛЕКТРОННОГО ПРИСТРОЮ	91
СПИСОК ДЖЕРЕЛ	93

Для нотаток

Навчальне видання

Електроніка і мікросхемотехніка: методичні вказівки
до розрахунково-графічних робіт (для студентів усіх форм
навчання напряму підготовки 6.050702 - "Електромеханіка")

УКЛАДАЧІ: **КОЛОНТАЄВСЬКИЙ** Юрій Павлович,
СОСКОВ Анатолій Георгійович

Відповідальний за випуск *Ю. П. Колонтаєвський*

За авторською редакцією

Дизайн обкладинки *Ю. П. Колонтаєвський*

Комп'ютерне верстання *Ю. П. Колонтаєвський*

План 2011, поз. 268 М

Підп. до друку 06.09.2011 р.
Друк на ризографі.
Зам. №

Формат 60 x 84 1/16
Ум. друк. арк. 6,0
Тираж 50 пр.

Видавець і виготовлювач:
Харківська національна академія міського господарства,
вул. Революції, 12, Харків, 61002
Електронна адреса: rectorat@ksame.kharkov.ua
Свідоцтво суб'єкта видавничої справи:
ДК № 4064 від 12.05.2011 р.

**À FORCE
DE FORGER ON
DEVIENT FORGERON**

Якщо битимеш молотом, станеш ковалем
(французьке прислів'я)

**- Уміння
досягають
шляхом вправ**