

УДК 628.977

А. А. Ащрятов, канд. техн. наук
 ГОУВПО «Мордовский
 государственный университет
 им. Н. П. Огарева»

ИССЛЕДОВАНИЕ ОСОБЕННОСТЕЙ ЭКСПЛУАТАЦИИ КОМПАКТНЫХ ЭНЕРГОСБЕРЕГАЮЩИХ ЛЮМИНЕСЦЕНТНЫХ ЛАМП В ОСВЕТИТЕЛЬНОЙ УСТАНОВКЕ

В настоящее время повсеместно проводятся мероприятия по повышению энергоэкономичности осветительных установок [1]. Одним из путей энергосбережения в осветительной технике, особенно в сфере бытового освещения, является использование компактных люминесцентных ламп со встроенными электронными высокочастотными ПРА, которые большинством производителей, в основном зарубежные, называют энергосберегающими лампами (ЭСЛ). ЭСЛ, номенклатура которых с каждым годом увеличивается, позволяют использовать их в световых приборах, предназначенных для эксплуатации с лампами накаливания общего назначения (ЛОН). Кроме того, в осветительных установках широко используются выключатели со встроенными индикаторами, показывающими их местоположение. Данные выключатели обеспечивают большую комфортность эксплуатации осветительной установки, так как позволяют легко определять их расположение в темном помещении. Однако замечено, что в ряде случаев при замене лампы накаливания на энергосберегающие лампы в осветительной установке с таким выключателем, наблюдаются световые вспышки ЭСЛ с частотой ~ 1 Гц, когда она находится в выключенном состоянии. Выяснению причин возникновения данного явления посвящена данная работа.

Для исследования использовались ЭСЛ и выключатели со встроенными индикаторами их местоположения различных производителей. Исследовались выключатели, как с газоразрядными, так и светодиодными индикаторами. Причем газоразрядные индикаторы были включены последовательно с различными балластными резисторами – 470 кОм и 120 кОм, а светодиодный индикатор имел резистор 220 кОм. При разомкнутых контактах выключателя через данные индикаторы при номинальном напряжении сети 220 В протекают, соответственно, следующие токи – 0,35 мА; 1,2 мА и 0,075 мА.

При включении в цепь выключателя лампы накаливания общего назначения мощностью 60 Вт, которая наиболее часто используется в бытовых световых приборах, форма напряжения на ней при разомкнутых контактах выключателя имеет, близкий к синусоиде, вид с паузами в начале и в конце полупериода. Исходя из того, что сопротивление тела накала ЛОН имеет активный характер, то такая осциллограмма характеризует изменение тока в цепи при разомкнутых контактах выключателя, то есть тока, значение которого определяется величиной балластного резистора, включенного последовательно с индикатором, по форме аналогичный току разрядной лампы с активным балластным сопротивлением [2].

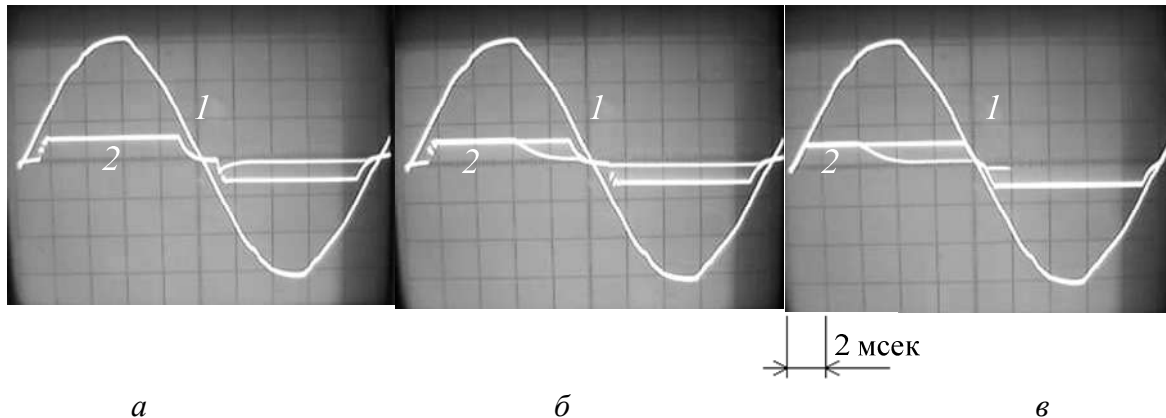


Рис. 1. Осциллограммы напряжения питания 1 и напряжения на ЭСЛ 2 (100 В/дел) с выключателем: «МАКЕЛ» (а); «Универсал[®]» (б); выключатель с СД (в)

При включении в цепь выключателя энергосберегающей лампы, например, типа КОСМОС 3U 20W, форма напряжения на ЭСЛ существенно изменяются (рис. 1). Наличие нескольких кривых на осциллограмме напряжения на ЭСЛ свидетельствует о его изменении во времени.

Увеличив частоту развертки луча осциллографа, мы получили возможность определить характер изменения напряжения на энергосберегающей лампе (рис. 2). Полученные периодичности изменения напряжения на ЭСЛ соответствуют периодичности пульсации ее светового потока при включении с соответствующим выключателем и составляют, соответственно, 1,15; 0,34 и 0,43 сек.

Следует отметить, что некоторые энергосберегающие лампы, например, производства ОАО «Лисма-ВНИИИС им. А.Н.Лодыгина» типа КЛЭ 6-20 – не пульсируют при включении в цепь выключателя с индикатором местоположения. Для выяснения причин пульсации светового потока у выключенной энергосберегающей лампы были изучены схемы их электронных ПРА. Исследования показали, что они принципиально идентичны. Существенным различием является отсутствие в схеме электронного ПРА энергосберегающей лампы типа КОСМОС 3U 20W термистора (позистора) РТС1, который в схеме ЭСЛ типа КЛЭ 6-20 включен параллельно емкости С5, которая осуществляет «быстрый пуск» разрядной трубки (рис. 3). Функциональное назначение термистора в схеме электронного ПРА – замедление роста напряжения на емкости С5, благодаря чему увеличивается время подогрева электродов разрядной трубки Н1 перед пуском лампы [2]. Это связано с тем, что термистор имеет положительный температурный коэффициент сопротивления и его сопротивление, вследствие нелинейности, быстро возрастает, когда повышается его температура.

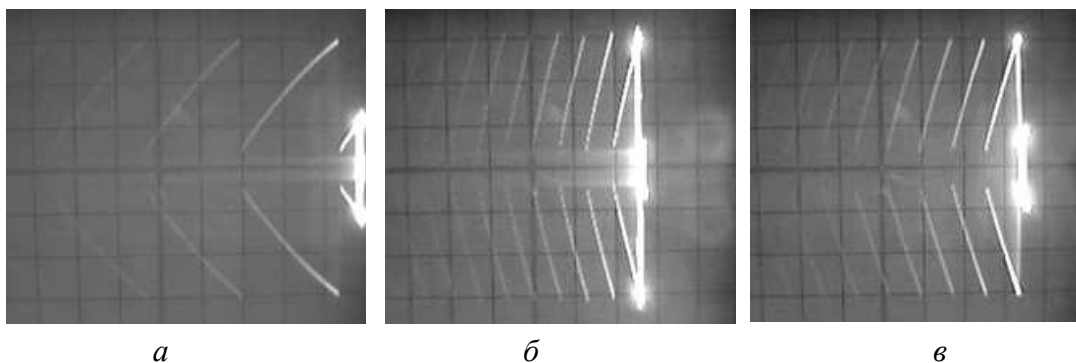
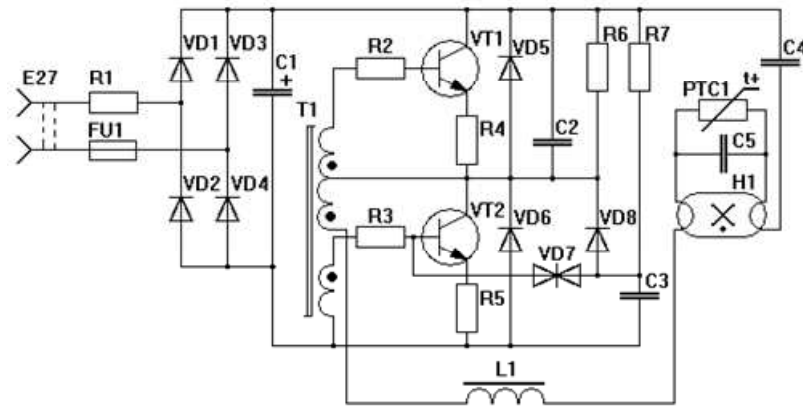
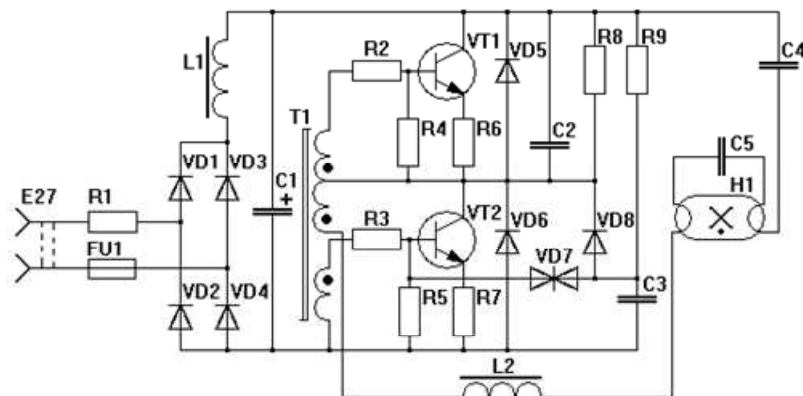


Рис. 2. Характер изменения напряжения на ЭСЛ (20 В/дел) с выключателем: «МАКЕЛ» (а); «Универсал[®]» (б); выключатель с СД (в)



а)



б)

Рис. 3 - Принципиальная электрическая схема ЭСЛ типа КЛЭ 6-20 (а) и КОСМОС 3U 20W (б)

Форма напряжения и тока на энергосберегающей лампе не зависимо от наличия термистора, практически одинаковы (рис. 4, а и б). Однако из осциллограмм, приведенных на рис. 4, в и г, следует, что в ЭСЛ с термистором (рис. 4, в) наблюдаются незначительные периодические изменения тока и напряжения, а у энергосберегающей лампы без термистора (рис. 4, г) имеет место пульсирующее изменение напряжения на лампе, которое более наглядно видно на рис. 2, и которое указывает, что в течение периода пульсаций, за счет тока, протекающего через индикаторную лампу или светодиод выключателя, происходит накопление энергии в емкости С1 (рис. 3) до величины, при которой происходит запуск инвертора ЭПРА. В первом случае накопленная энергия в емкости С1 рассеивается в термисторе (рис. 5, а и в) в течение 12 мс, а во втором случае расходуется на зажигание разряда и последующее его горение в разрядной трубке энергосберегающей лампы в течение 5 мс (рис. 5, б и г).

Светлый фон осциллограммы импульса (рис. 5 в и г) свидетельствует о наличии высокочастотных колебаний напряжения, которое подается на разрядную трубку энергосберегающей лампы электронным ПРА.

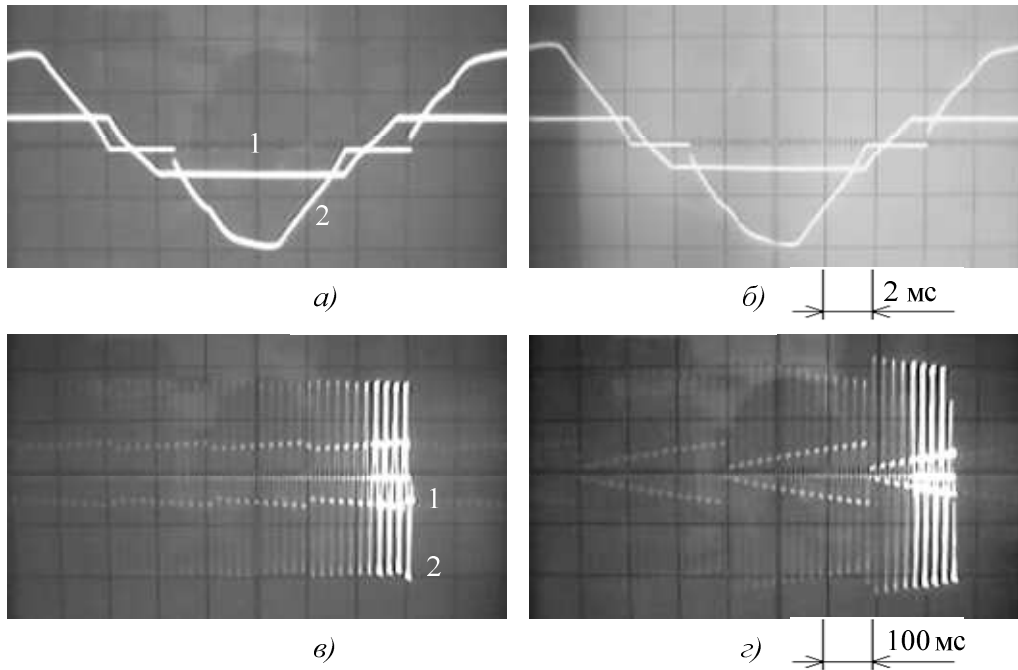


Рис. 4. Осциллограммы напряжения на энергосберегающих лампах (1) типа КЛЭ 6-20 (а, в) и КОСМОС 3U 20W (б, г) (100 В/дел) и напряжения на балластном резисторе (2) газоразрядного индикатора (100 В/дел)

На рис. 6 приведена осциллограмма напряжения на горячей разрядной трубке при подключении энергосберегающей лампы типа КЛЭ 6-20 к питающей сети напряжением 220 В.

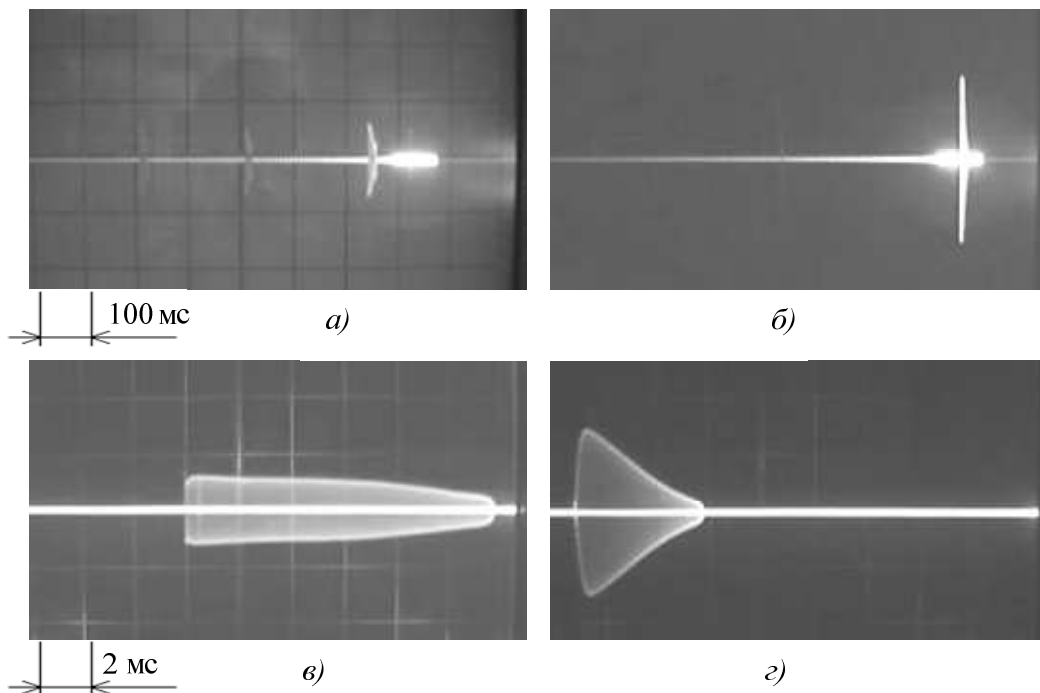


Рис. 5. Осциллограммы напряжения на разрядной трубке энергосберегающей лампы типа КЛЭ 6-20 с термистором (а, в) (0,05 В/дел) и без термистора (б, г) (0,2 В/дел)

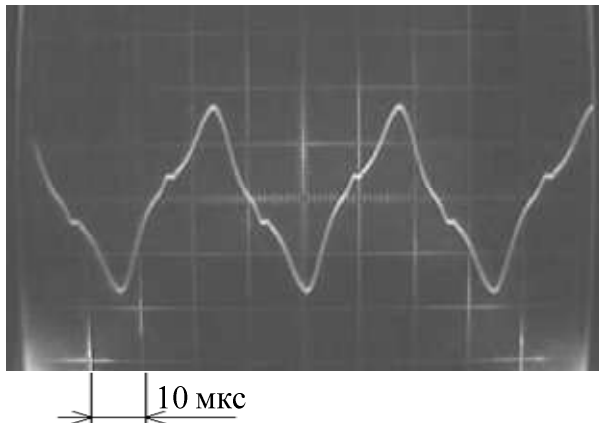


Рис. 6. Оциллограмма напряжения на горячей разрядной трубке энергосберегающей лампы типа КЛЭ 6-20 (50 В/дел)

Таким образом, полученные данные показывают, что ЭСЛ без термистора при разомкнутом выключателе с индикатором его местоположения работает в импульсном режиме с высокой скважностью. Можно считать, что в этом случае ЭСЛ как бы эксплуатируется в режиме частых включений, который применяется для оценки «цены включения лампы» и, соответственно, должно приводить к сокращению срока службы ЭСЛ, хотя величина разрядного тока в данном случае значительно меньше номинального

разрядного тока при работе лампы. С другой стороны, отсутствие термистора приводит практически к «мгновенному», то есть «холодному пуску» ЭСЛ. Известно, что одно холодное зажигание люминесцентной лампы уменьшает ее срок службы на 3÷4 часа [3], поэтому при эксплуатации ЭСЛ без термистора, не зависимо от выключателя, следует ожидать сокращения срока службы ЭСЛ. Поэтому лампы без термистора не должны попадать к потребителю!

Следует отметить, что исследование ЭПРА ЭСЛ различных производителей показало, что у некоторых конструкций ЭПРА на ее печатной плате предусмотрено место для монтажа термистора, но сам термистор – отсутствует. Следовательно, ЭСЛ одного производителя может быть как с термистором, так и без него, соответственно, наличие термистора необходимо контролировать при приобретении ЭСЛ

Исходя из того, что при наличии термистора в ЭСЛ, при ее включении происходит «быстрый пуск», который предполагает процесс разогрева электродов перед подачей зажигающего напряжения на разрядную трубку и на этот процесс требуется некоторое время, поэтому при снижении питающего ЭСЛ напряжения, время разогрева увеличивается [4, рис. 3]. Это свойство ЭСЛ целесообразно использовать для оценки наличия термистора в ЭПРА лампы, то есть в торговой сети проверку исправности ЭСЛ производить при пониженном напряжении ~ 150 В. При этом напряжении ЭСЛ без термистора будет зажигаться в течение не более четверти секунды, а с термистором – не менее одной секунды. Разница легко определяется визуально.

Полученные результаты рекомендуется учитывать как при конструировании электронных пускорегулирующих аппаратов люминесцентных ламп, так и при их производстве, а так же при организации контроля наличия термистора в схеме ЭПРА ЭСЛ.

Литература

1. Айзенберг Ю.Б. Задача стимулирования производства и применения энергоэффективных светотехнических изделий // Светотехника. – 2009. – № 2. – С. 46-47.
2. Справочная книга по светотехнике / Под ред. Ю.Б. Айзенберга. 3-е изд. перераб. и доп. – М.: Знак, 2006. 972 с.
3. Рохлин Г.Н. Разрядные источники света./ 2-е изд., перераб. и доп. – М.: Энергоатомиздат, 1991. 720 с.
4. Ашрятов А.А. Исследование характеристик компактных люминесцентных ламп со встроенным электронным ПРА // Светотехника. – 2009. – № 2. – С. 41-42.

ДОСЛІДЖЕННЯ ОСОБЛИВОСТЕЙ ЕКСПЛУАТАЦІЇ КОМПАКТНИХ
ЕНЕРГОЗБЕРІГАЮЧИХ ЛЮМІНЕСЦЕНТНИХ ЛАМП В ОСВІТЛЮЮЧОМУ
ПРИСТРОІ

А. А. Ашрятов

Досліджуються особливості причин виникнення світлових спалахів в енергозберігаючій люмінесцентній лампі, встановленій в освітлюючій установці з внутрішнім вимикачем, вказуючим на його місцеположення, при цьому вимикач знаходиться у виключеному стані.

RESEARCH INTO THE PECULIARITIES OF COMPACT ENERGY-SAVING
FLUORESCENT LAMP EXPLOITATION IN ILLUMINATING INSTALLATIONS

A.A. Ashryatov

Reasons of the origin light flash are researched in article beside energy saving flourescent light installed in lighting installation with breaker with built-in indicator, showing his location, at breaker is found in switched off condition.