

4. Типовая инструкция по организации системы контроля промышленных выбросов в атмосферу в отраслях промышленности. – Л.: ГГО им. Воейкова, 1986. – 25 с.

5. Доклад о состоянии окружающей природной среды в Харьковской области в 2003 г. – ГУЭиПР, 2003. – 143 с.

Получено 27.04.2005

УДК 625.03

В.П.ШПАЧУК, д-р техн. наук, А.В.КОВАЛЕНКО

Харьковская национальная академия городского хозяйства

ПРОГИБЫ РЕЛЬСОВОГО ПУТИ В МЕСТЕ ИЗОЛИРОВАННОЙ СТЫКОВОЙ НЕРОВНОСТИ С УЧЕТОМ ФАЗ ДОУДАРНОГО БАЛЛИСТИЧЕСКОГО И ПОСЛЕУДАРНОГО БЕЗОТРЫВНОГО ДВИЖЕНИЙ

Рассматриваются вопросы анализа прогибов рельсового пути под принимающим рельсом с учетом фаз доударного баллистического и послеударного безотрывного движений в системе "вагон трамвая – колесная пара – рельс".

Техническое состояние пути относится к важнейшим составляющим бесперебойного и безопасного движения рельсового транспорта. При этом деформационные характеристики балластного слоя под рельсовыми опорами (параметры упругой и остаточной осадки) регламентируют в конечном итоге технический ресурс пути, продолжительность его эксплуатации.

Наиболее опасными с точки зрения накопления деформации балластного слоя являются стыковые неровности рельсового пути типа "зазор – ступень вниз". Данный тип неровности на практике встречается довольно часто, соотношение его параметров (ширина стыка Δ и его высота h) варьируется в широких пределах [1, 2].

Вопросы нестационарного динамического взаимодействия транспортного средства с рельсовым путем в месте стыка рассматриваются в основном на основе теории натурального эксперимента [1, 11, 13, 14].

Однако исследования показывают, что прогибы рельсового пути в месте изолированной стыковой неровности типа "зазор – ступень вниз" является многофакторными: зависят от механических и геометрических характеристик транспортного средства, колесной пары, стыка и самого рельса. Настоящая работа посвящена вопросам анализа прогибов рельсового пути под принимающим рельсом с учетом фаз доударного баллистического и послеударного безотрывного движения в системе "вагон трамвая – колесная пара – рельс".

Механическая схема анализируемой системы "двумерная дискретная упруго диссипативная система – неразрезная многопролетная

балка на упругих опорах" приведена на рис.1.

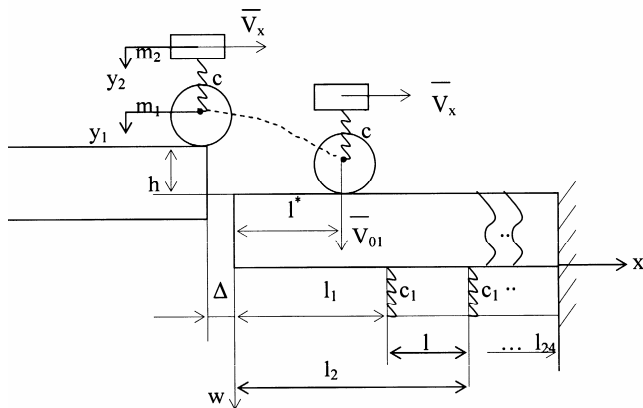


Рис.1 – Модель анализируемой системы

При исследовании процессов динамического взаимодействия приняты следующие допущения: после фазы баллистического движения колебания колесной пары и головки рельса происходят в безотрывном режиме (учитывая, что $m_2 \gg m_1$, допущение является приемлемым); прогибы рельса реализуются без нарушения сплошности балластного слоя (учитывая, что рассматриваются и анализируются предельные деформационные характеристики балластного слоя под первой шпалой на фазе приземления вагона и прогибов рельса только "вниз", допущение также является приемлемым).

Траектория движения колеса показана пунктирной линией. В момент соприкосновения колеса с рельсом на расстоянии l^* от края рельса колесо имеет вертикальную скорость \bar{V}_{01} . Здесь введены следующие обозначения: m_1, m_2 – приведенные массы колеса и вагона соответственно; c – жесткость подвески; c_1 – жесткость упругих опор рельса, моделирующих упругие свойства балластного слоя; l_1 – расстояние от края рельса до первой шпалы; l – расстояние между шпалами; y_1, y_2 – перемещение приведенной массы колеса и вагона соответственно.

При этом граничные условия для принимающего рельса приняты следующими:

$$\frac{\partial^2 W(t,0)}{\partial x^2} = 0, \quad \frac{\partial^3 W(t,0)}{\partial x^3} = 0 \quad (\text{левый конец принимающего рельса свободен от накладок [6, 7]});$$

$W(t,L)=0; \frac{\partial W(t,L)}{\partial x} = 0$ (на правом конце рельса накладки функционируют) [9, 10, 12].

Запишем, учитывая [3, 6-8], дифференциальные уравнения движения механической системы:

$$\left\{ \begin{aligned} & \frac{\partial^{IV} W(t,x)}{\partial x^4} + \frac{\rho F}{EJ} \cdot \frac{\partial^{II} W(t,x)}{\partial t^2} = \frac{c(y_2 - w(t, l^*))\delta(x - l^*)}{EJ} - \\ & - \sum_{i=1}^{n-2} \frac{c_1 w(t, l_i)\delta(x - l_{n-2})}{EJ} - \frac{m_1}{EJ} \frac{\partial^2 w(t, l)\delta(x - l^*)}{\partial t^2}; \\ & \dots \\ & m_2 \ddot{y}_2 + c(y_2 - w(t, l^*)) = 0, \quad n = 3 \div 25, \end{aligned} \right. \quad (1)$$

где $W(t,x)$ – прогиб рельса с координатой x ; l^* – расстояние от края рельса до колеса в момент их контакта; l_i, l – расстояние до i -й шпалы и между шпалами; ρ, E – плотность и модуль упругости материала рельса; J – момент инерции сечения рельса относительно нейтральной оси; $\delta(x-x_0)$ – импульсная функция.

Решение системы (1) найдем методом Фурье разделения переменных [6-8]:

$$\left\{ \begin{aligned} & w(t,x) = z(x)\sin(\omega t + \alpha); \\ & y_2(t) = \lambda_2 \sin(\omega t + \alpha), \end{aligned} \right. \quad (2)$$

где ω – собственная частота системы; $z(x)$ – собственная форма прогиба рельса; λ_2 – собственная форма для координаты y_2 .

Обозначив $\lambda_1 = z(l^*)$ и подставив (2) в уравнения движения (1), получим

$$\left\{ \begin{aligned} & z^4(x) - \kappa_1^4 z(x) - \kappa_2^4 z(l^*)\delta(x - l^*) - \frac{c}{EJ}(\lambda_2 - \lambda_1)\delta(x - l^*) + \\ & + \frac{c_1}{EJ} \sum_{i=1}^{n-2} Z(l_{n-2})\delta(x - l_{n-2}) = 0; \quad n = 3 \div 25, \\ & -m_2 \lambda_2 \omega^2 + c(\lambda_2 - \lambda_1) = 0, \end{aligned} \right. \quad (3)$$

где $\kappa_1^4 = \frac{\rho F}{EJ} \omega^2$; $\kappa_2^4 = \frac{m_1}{EJ} \omega^2$; $\lambda_1 = z(l^*)$.

Для решения системы дифференциальных уравнений (3) используем метод функций Крылова [6-8]:

$$\left\{ \begin{array}{l} z_1'(0) = 0; \\ z_1''(0) = 0; \\ z_{25}(L) = 0; \\ z_{25}'(L) = 0; \\ z_1(l^*) = \rho(\kappa_1 l^*)z(0) + \frac{\varphi(\kappa_1 l^*)}{\kappa_1} z'(0) + \frac{\psi(\kappa_1 l^*)}{\kappa_1^2} z''(0) + \frac{\gamma(\kappa_1 l^*)}{\kappa_1^3} z'''(0); \\ z_2(l_1) = \rho(\kappa_1 l_1)z(0) + \frac{\varphi(\kappa_1 l_1)}{\kappa_1} z'(0) + \frac{\psi(\kappa_1 l_1)}{\kappa_1^2} z''(0) + \frac{\gamma(\kappa_1 l_1)}{\kappa_1^3} z'''(0) + \\ + \left[\frac{\kappa_2^4 z(l^*)}{\kappa_1^3} + \frac{c}{EJ\kappa_1^3} (\lambda_2 - \lambda_1) \right] \mathcal{H} \kappa_1 (l_1 - l^*); \\ z_j(l_i) = \rho(\kappa_1 l_i)z(0) + \frac{\varphi(\kappa_1 l_i)}{\kappa_i} z'(0) + \frac{\psi(\kappa_1 l_i)}{\kappa_1^2} z''(0) + \frac{\gamma(\kappa_1 l_i)}{\kappa_1^3} z'''(0) + \left[\frac{\kappa_2^4 z(l^*)}{\kappa_1^3} + \right. \\ \left. + \frac{c}{EJ\kappa_1^3} (\lambda_2 - \lambda_1) \right] \mathcal{H} \kappa_1 (l_i - l^*) - \frac{c_1}{EJ\kappa_1^3} \sum_{j=2}^{i-1} z(l_{j-2}) \mathcal{H} \kappa_1 (l_{j-1} - l_{j-2}) \quad (j = 3 + 25, i = j - 1); \\ -m_2 \lambda_2 \omega^2 + c(\lambda_2 - \lambda_1) = 0; \\ \lambda_1 = z_1(0), \end{array} \right.$$

где $\rho, \varphi, \psi, \gamma$ – функции Крылова.

Ограничившись первыми пятью формами колебаний, получим:

$$\begin{aligned} z^j(x) = & \rho(\kappa_1^j x) z^j(0) + \frac{\varphi(\kappa_1^j x)}{\kappa_1^j} z^{j'}(0) + \frac{\psi(\kappa_1^j x)}{\kappa_1^{j^2}} z^{j''}(0) + \frac{\gamma(\kappa_1^j x)}{\kappa_1^{j^3}} z^{j'''}(0) + \left[\frac{\kappa_2^4 z^j(0)}{\kappa_1^{j^3}} + \right. \\ & \left. + \frac{c}{EJ\kappa_1^{j^3}} (\lambda_2^j - \lambda_1^j) \right] \mathcal{H} \kappa_1^j (x - 1^*) \Big|_{x \geq 1^*} - \frac{c_1}{EJ\kappa_1^{j^3}} \sum_{n=2}^{j-1} z^j(l_{n-2}) \mathcal{H} \kappa_1^j (x - l_1) \mathcal{H} \kappa_1^j (x - l_{n-2}) \Big|_{x \geq 1^*}, \\ & (j = 1 + 5, n = 3 + 25), \end{aligned}$$

где κ_1^j, κ_2^j – константы, соответствующие j-й форме колебаний.

Прогиб рельса, соответствующий каждой из собственных частот, будет равен:

$$W^j(t, x) = A_j z^j(x) \sin(\omega_j t + \alpha_j), \quad (4)$$

где константы A_j, α_j находятся из начальных условий. В общем случае получим:

$$W(t, x) = \sum_{j=1}^5 A_j W^j(t, x). \quad (5)$$

Представим (5) в виде:

$$W(t, x) = \sum_{j=1}^5 Z^j(x)(D_j \sin \omega_j t + M_j \cos \omega_j t), \quad (6)$$

$$y_1(t, l^*) = W(t, x = l^*) = \sum_{j=1}^5 Z^j(l^*)(D_j \sin \omega_j t + M_j \cos \omega_j t) = \sum_{j=1}^5 \lambda_1^j D_j \sin \omega_j t + \lambda_1^j M_j \cos \omega_j t.$$

Тогда движение подрессоренной массы вагона будет:

$$y_2(t) = \sum_{j=1}^5 (\lambda_2^j D_j \sin \omega_j t + \lambda_2^j M_j \cos \omega_j t). \quad (7)$$

Неизвестные константы в (6) и (7) находятся из начальных условий

$$w(0, x) = 0; \quad \dot{w}(0, x) = 0 \Big|_{x \neq l^*}; \quad \dot{w}(0, l^*) = V_1; \quad y_2(0) = 0; \quad \dot{y}_2(0) = V_{02},$$

а также условий ортогональности собственных форм колебаний [6-8].

Окончательно будет

$$M_s = 0;$$

$$D_s = \frac{m_1 \lambda_1^s V_1 + m_2 \lambda_2^s V_{02}}{\omega_s \left[\rho F \int_0^L z^{s^2}(x) dx + m_1 \lambda_1^{s^2} + m_2 \lambda_2^{s^2} \right]}, \text{ при } x \neq l^*;$$

$$D_s = \frac{\rho F V_1 z^s(l^*) + m_1 \lambda_1^s V_1 + m_2 \lambda_2^s V_{02}}{\omega_s [\rho F z^{s^2}(l^*) + m_1 \lambda_1^{s^2} + m_2 \lambda_2^{s^2}]}, \text{ при } x = l^*.$$

Тогда прогиб рельса с учетом подрессоренной массы вагона и ненулевых начальных условий определится выражением:

$$w(t, x) = \sum_{s=1}^5 z^s(x) D_s \sin \omega_s t. \quad (8)$$

Далее прогибы рельса найдем с учетом ударного взаимодействия колеса с рельсом с координатой l^* на основе энергетического подхода [4, 5].

При этом скорость движения рельса V_1 в сечении с координатой l^* рассчитаем по теореме Карно с учетом потерянной скорости колесом, приобретенной скорости рельсом и изменения кинетической энергии системы "колесо – рельс" в конце удара по формуле

$$V_1 = \frac{2V_{01}gy_{ct}^2(l^*)}{\rho F \left[y_0L + \frac{y_0'L^2}{2} + \left(\frac{P_0(L-l^*)^4}{24} + \sum_{i=1}^{23} \frac{k_i(L-l_i)^4}{24} \right) \frac{1}{EJ} \right]}, \quad (9)$$

где V_{01} – доударная скорость колеса; $P_0 = 1$ Н; $k_i = c_1y_i$ – силы упругости опор рельса, зависящие от его прогиба y_i .

Здесь принято допущение [6-8], что при ударе рельс прогибается по той же кривой, что и при действии статической сосредоточенной нагрузки.

Полученное значение послеударной скорости является базовой характеристикой в выражении (8) для расчета прогибов принимающего рельса под шпалами.

В уравнении (9) основными исходными параметрами являются величина доударной скорости V_{01} и горизонтальная координата l^* ударного взаимодействия колеса с рельсом. Их величины рассчитаем по выражениям

$$V_{01} = q_1 |_{t=t^*} = \alpha + \Delta t^* + e^{\alpha t^*} [k_1(\alpha \cdot \cos p t^* - p \cdot \sin p t^*) + k_2(\alpha \cdot \sin p t^* + p \cdot \cos p t^*)]; \quad (10)$$

$$V_{02} = q_2 |_{t=t^*} = \alpha + \Delta t^* + e^{\alpha t^*} [k_1 \alpha \cos p t^* + k_2 \sin p t^*];$$

$$l^* = V_x t^* - \Delta, \quad (11)$$

где V_x – скорость движения вагона в момент прохождения стыковой неровности; $\alpha, k_1, k_2, p, \Delta$ – коэффициенты, определяющиеся по формулам, полученным в работе [12]; t^* – время баллистического движения колеса до контакта с рельсом.

Далее в работе приведены исследования зависимостей $y_1(V_x, m_1, c_1, h)$.

Принято [13, 14], что рельс относится к типу Р-65 с параметрами $\rho = 7,8$ кг/м³, $E = 2,6 \cdot 10^{11}$ Н/м², $J = 3573$ см⁴, $L = 12,5$ м, $i = 23$ (количество шпал под рельсом).

На рис.2 приведены характеристики прогибов принимающего рельса под первой шпалой, рассчитанные при $j=5$ в выражении (4) в зависимости от загрузки вагона $m_1 = [4250 \div 7627,5]$ кг и скорости движения трамвая $V_x = [1 \div 15]$ м/с для жесткости подвески $c = 8 \cdot 10^5$ Н/м = const, величины зазора $\Delta = 22,65$ мм, высоты ступени $h = 6$ мм и жесткости балластного слоя $c_1 = 2 \cdot 10^5$ Н/м.

Анализ зависимостей $y_1(V_x, m_1, c_1, h)$ показывает следующее:

– изменение загрузки вагона в диапазоне $m_1 = [4250 \div 7627,5]$ кг,

например, при скорости движения $V_x = 8 \text{ м/с} = \text{const}$ приводит к изменению прогиба принимающего рельса под первой шпалой в диапазоне $y_1 = [9,84 \div 26,2] \text{ мм}$, т.е. к его увеличению в 2,7 раза;

– установлено, что увеличение скорости движения вагона в диапазоне $V_x = [1 \div 15] \text{ м/с}$ при жесткости балластного слоя $c_1 = 2 \cdot 10^5 \text{ Н/м} = \text{const}$ и максимальной загрузке вагона $m_1 = 7627,5 \text{ кг} = \text{const}$ приводит к изменению величины прогиба в диапазоне $y_1 = [22,4 \div 36] \text{ мм}$, т.е. его возрастанию в 1,6 раза;

– увеличение жесткости балластного слоя в диапазоне $c_1 = [2 \div 10] \cdot 10^5 \text{ Н/м}$ при средней загрузке вагона $m_1 = 5940 \text{ кг} = \text{const}$, скорости движения вагона $V_x = 8 \text{ м/с} = \text{const}$ обуславливает снижение величины прогиба в диапазоне $y_1 = [11,53 \div 5,06] \text{ мм}$, т.е. в 2,28 раза.

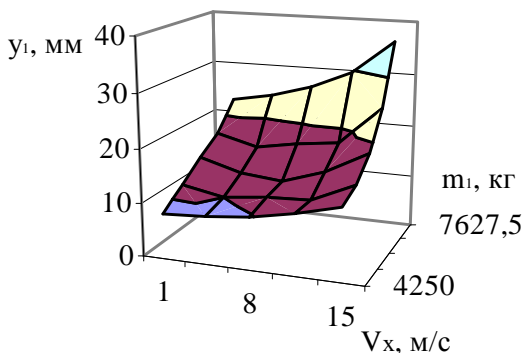


Рис. 2 – Характеристика прогиба принимающего рельса при $c = 8 \cdot 10^5 \text{ Н/м}$

На рис.3 приведены характеристики прогибов принимающего рельса под первой шпалой в зависимости от загрузки вагона $m_1 = [4250 \div 7627,5] \text{ кг}$ и высоты ступени $h = [1 \div 12] \text{ мм}$ для жесткости подвески $c = 8 \cdot 10^5 \text{ Н/м} = \text{const}$, величины зазора $\Delta = 22,65 \text{ мм} = \text{const}$, жесткости балластного слоя $c_1 = 6 \cdot 10^5 \text{ Н/м} = \text{const}$ при скорости движения трамвая $V_x = 5 \text{ м/с}$.

Анализ приведенных зависимостей $y_1(m_1, h)$ позволяет сделать следующие выводы:

– характеристика $y_1 = y_1(m_1, h = 6,5 \text{ мм})$ при изменении загрузки вагона в диапазоне $m_1 = [4250 \div 7627,5] \text{ кг}$, $c_1 = 8 \cdot 10^5 \text{ Н/м} = \text{const}$ и $\Delta = 22,65 \text{ мм} = \text{const}$ носит монотонно возрастающий характер в диапазоне $y_1 = [6,9 \div 18,2] \text{ мм}$, т.е. увеличивается в 2,64 раза;

– при увеличении высоты ступени в диапазоне $h = [1 \div 12] \text{ мм}$,

$m_1=5940$ кг =const и $V_x=10$ м/с =const имеет место возрастание прогиба в диапазоне $y_1=[4,8\div 22,32]$ мм, т.е. в 4,65 раза;

– установлено, что увеличение скорости движения вагона в диапазоне $V_x=[5\div 15]$ м/с при $c_1=8\cdot 10^5$ Н/м =const, $c_2=6\cdot 10^5$ Н/м =const, $\Delta=22,65$ мм =const, $m_1=7627,5$ кг =const и $h=12$ мм =const вызывает изменение величины прогиба в диапазоне $y_1=[37\div 59]$ мм, т.е. его возрастание в 1,59 раза.

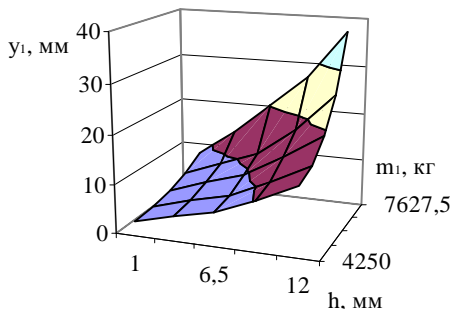


Рис. 3 – Характеристика прогиба принимающего рельса при $V_x = 5$ м/с

Проведенные исследования устанавливают параметры динамического взаимодействия в механической системе "вагон трамвая – колесная пара – рельс" с учетом загрузки вагона, скорости движения трамвая, величины зазора стыка и его высоты. Полученные характеристики упругой осадки балластного слоя в месте изолированной стыковой неровности используются при разработке технических предложений по усилению стыка, а также мероприятий по режимам эксплуатации транспортного средства.

1. Садиков О.Н. Трамвайные пути. Устройство, ремонт и содержание. – М.: Транспорт, 1977. – 176 с.

2. Шпачук В.П., Коваленко А.В. Статистический анализ геометрических параметров стыков трамвайного пути // Коммунальное хозяйство городов: Науч.-техн. сб. Вып.51. – К.: Техника, 2003. – С. 176-180.

3. Прочность, устойчивость, колебания: Справочник в 3-х томах. Т.3 / Под ред. И.А.Биргера. – М.: Машиностроение, 1968. – 567 с.

4. Пановко Я.Г., Губанова И.Г. Устойчивость и колебания упругих систем. – М.: Наука, 1979. – 384 с.

5. Писаренко Г.С., Агарев В.А. и др. Сопротивление материалов. – К.: Вища школа, 1986. – 776 с.

6. Лазарян В.А. Техническая теория изгиба. – К.: Наук. думка, 1976. – 208 с.

7. Бабаков И.М. Теория колебаний. – М.: Наука, 1968. – 691 с.

8. Тимошенко С.П. Колебания в инженерном деле. – М. Наука, 1967. – 444 с.

9. Ефимов Н.В., Розендорн Э.Р. Линейная алгебра и многомерная геометрия. – М.: Наука, 1974. – 543 с.

- 10.Чернышев М.А., Крейнис З.Л. Железнодорожный путь. – М.: Транспорт, 1985. – 304 с.
- 11.Лысюк В.С. Причины и механизмы схода колеса с рельса. Проблема износа колес и рельсов. – М.: Транспорт, 2001. – 215 с.
- 12.Шпачук В.П., Коваленко А.В., Чупрынин А.А. Расчет прогибов рельсов трамвайного пути под шпалами в зоне изолированных стыковых неровностей // Тез. докл. XXXII науч.-техн. конф. преподавателей, аспирантов и сотрудников ХНАГХ. Ч.2. – Харьков: ХНАГХ, 2004. – С.53-54.
- 13.Ефремов И.С., Гущо-Малков Б.П.. Теория и расчет механического оборудования подвижного состава городского электрического транспорта. – М.: Транспорт, 1970. – 480 с.
- 14.Коган А.Я. Динамика пути и его взаимодействие с подвижным составом. – М.: Транспорт, 1997. – 327 с.

Получено 25.04.2005

УДК 303.44

Н.В.ЯРЕЩЕНКО, канд. техн. наук

Харьковская национальная академия городского хозяйства

ПРИМЕНЕНИЕ МЕТОДОВ ПРОГНОЗИРОВАНИЯ В ЛОГИСТИКЕ

Рассматривается прогнозирование эффективности реализации различных логистических операций и функций – от оценки вероятности дефицита продукции на складе до выбора критерия развития.

В транспортной, производственной, снабженческой и распределительной логистике широко используются методы прогнозирования, поскольку значения прогнозных оценок развития анализируемых процессов или явлений – это основа принятия управленческих решений при оперативном, тактическом и стратегическом планировании. Точность и надежность прогноза определяет эффективную реализацию различных логистических операций и функций – от оценки вероятности дефицита продукции на складе до выбора стратегии развития. В большинстве исследований прогноз определяется как вероятностное научно обоснованное суждение о перспективах, возможных состояниях того или иного явления в будущем и об альтернативных путях развития и сроках их осуществления. Под методологией прогнозирования понимается область знаний о методах, способах и системах прогнозирования, а именно:

- метод прогнозирования – способ исследования объекта, направленный на разработку прогноза;
- методика прогнозирования – совокупность одного или нескольких методов;
- система прогнозирования – упорядоченная совокупность методов и средств реализации.

Теория прогнозирования включает анализ объекта прогнозирова-