

МІНІСТЕРСТВО ОСВІТИ І НАУКИ УКРАЇНИ
ХАРКІВСЬКА НАЦІОНАЛЬНА АКАДЕМІЯ МІСЬКОГО ГОСПОДАРСТВА

І.Ю. Саратов, А.В. Іщенко

КОНСПЕКТ ЛЕКЦІЙ

з дисципліни

«ЗАГАЛЬНА ГІДРОЛОГІЯ І ГІДРОТЕХНІЧНІ СПОРУДИ»

(для студентів 2 курсу денної форми навчання за напрямом підготовки
6.040106 – „Екологія, охорона навколишнього середовища та збалансоване
природокористування”)

Харків
ХНАМГ
2009

Саратов І.Ю. Конспект лекцій з дисципліни «ЗАГАЛЬНА ГІДРОЛОГІЯ І ГІДРОТЕХНІЧНІ СПОРУДИ» (для студентів 2 курсу денної форми навчання за напрямом підготовки 6.040106 – „Екологія, охорона навколишнього середовища та збалансоване природокористування”) / Саратов І.Ю., Іщенко А.В.; Харк. нац. акад. міськ. госп-ва. – Х.: ХНАМГ, 2009. – 47 с.

Автори: к.т.н., доц. І.Ю.Саратов,
А.В. Іщенко

Рецензент: К.Д. Бригінець

Рекомендовано кафедрою інженерної екології міст, протокол № 9 від 03.05.2009 р.

ЗМІСТ

1. Поняття про гідрологію.	4
2. Вода на землі.	6
2.1. Глобальний кругообіг води в природі та його ланки.	7
2.2. Активність водообміну.	8
3. Класифікація об'єктів гідросфери.	9
3.1. Світовий Океан.	9
3.2. Моря.	12
3.3. Озера.	14
3.4. Ріки.	18
3.5. Водосховища.	24
3.6. Канали.	27
3.7. Болота.	29
3.8. Підземні води.	31
3.9. Льодовики.	33
4. Гідрометрія. Загальні положення.	37
4.1. Вимір рівнів.	38
4.2. Вимір швидкості плину води.	41
4.3. Визначення витрат води.	42
5. Міські гідротехнічні споруди.	44

1. ПОНЯТТЯ ПРО ГІДРОЛОГІЮ

Гідрологія – наука, що вивчає природні води і явища та процеси, що відбуваються в них. Гідрологія належить до числа наук про Землю й тісно стикається з геофізикою, геохімією, географією, а також з геологічними й біологічними науками. Предметом досліджень гідрології є всі види гідросфери: океани, моря, ріки, озера, водосховища, льодовики, болота, ґрунтові й підземні води, а також води атмосфери. Основна область досліджень гідрології – водний режим і водний баланс, вивчення кругообігу води в природі, просторово-тимчасових коливань і змін його елементів під впливом природних і антропогенних факторів. У практичному використанні, гідрологія тісно пов'язана з водним господарством і проблемами раціонального використання й охорони поверхневих і підземних вод від забруднення й виснаження, з розробкою методів гідрологічних розрахунків і прогнозів.

За об'єктами досліджень гідрологія поділяється на гідрологію суші, гляціологію й океанологію.

Гідрологія суші – наука, що вивчає поверхневі води суші, ріки, озера, водосховища, канали, болота й підземні води.

Гідрологія суші включає:

- гідрологію рік або потамологію;
- лімнологію (озерознавство), що вивчає водойми з уповільненим водообміном (озера, ставки, водосховища) і весь комплекс фізичних; хімічних і біологічних процесів, що проходять у них;
- болотознавство;
- гідрогелологію в об'ємі, необхідному для з'ясування процесів взаємодії вод поверхні суші й підземних вод.

Гідрологія суші також містить у собі:

- власне гідрологію, що розглядає питання кругообігу води в атмосфері (випар, опади, конденсацію), гідрологічні розрахунки й прогнози;
- гідрометрію, що вивчає засоби й методи кількісного обліку різних елементів водних об'єктів і їхній режим;
- гідрографію, що описує ріки, озера, водосховища та їхні окремі частини з якісною й кількісною характеристикою їхнього положення, фізико-географічних умов, режиму й господарського використання;
- гідрохімію, розділ геохімії, що вивчає хімічні процеси, які протікають у гідросфері; вивчає якісне сполучення речовин, що утримуються в розчині або в суспензії, у водній масі водних об'єктів або в опадах, їх елементарне й ізотопне сполучення, фізико-хімічні й біохімічні перетворення, формування осадових родовищ корисних копалин, вилучення цінних речовин з морської води, хімічне забруднення водних об'єктів;
- гідрофізику, розділ геофізики, що вивчає фізичні процеси, які протікають у гідросфері; вивчає течії, хвилі, взаємодію водних об'єктів з атмосферою, термічні, акустичні, оптичні й інші фізичні властивості води й фізичні процеси, що протікають у водних об'єктах, а також у снігу й льоді;

-гідрогеологію, науку про підземні води, що вивчає їхнє сполучення й властивості, походження, умови формування ресурсів підземних вод, їхню взаємодію з гірськими породами, поверхневими водами й атмосферою; дані гідрогеології використовуються при вирішенні питань водопостачання, меліорації, експлуатації родовищ та ін.

Гляціологія – наука про природні льоди на поверхні Землі, в атмосфері й літосфері. Гляціологія вивчає режим і динаміку їхнього розвитку, взаємодію з навколишнім середовищем, роль льоду в розвитку Землі; досліджує сніжно-льодовикові ресурси, масообмін сніжно-льодовикових систем з навколишнім середовищем, деформації і рух льодовиків, лавин, крижаних полів, особливості покривних льодовиків як основних сховищ прісної води планети, коливання льодовиків в історії зледеніння, інженерно-гляціологічні проблеми.

Океанологія – наука про природні процеси у Світовому океані. Океанологія розглядає Світовий океан одночасно і як частину гідросфери, і як цілісний планетарний природний об'єкт, що взаємодіє з атмосферою, літосферою, материковим стоком, і де в складному взаємозв'язку протікають фізичні, хімічні, геологічні й біологічні процеси. Океанологія базується на фактичних даних вимірів глибин, температури, солоності, течії хвиль, кольору й прозорості води, змісту розчинених хімічних речовин і сполук, різних біологічних та інших показників, спирається на теоретичні положення фізики, математики, хімії, біології, використовує методи системного аналізу.

У зв'язку з широким використанням рік і озер з метою меліорації, водопостачання, водного транспорту, енергетики та багатьох інших цілей виник й зміцнився напрямок, що одержав назву інженерної гідрології, яка займається вивченням якісних і кількісних змін водного режиму, які виникли в результаті створення тієї або іншої гідротехнічної споруди.

2. ВОДА НА ЗЕМЛІ

Переривчаста водна оболонка Землі називається гідросферою. Гідросфера містить у собі всю воду Землі як Світового океану, так і суші (за винятком вод, хімічно й фізично пов'язаних з мінералами земної кори), а також воду атмосфери у вигляді водяної пари, дощу, снігу й льоду.

Гідросфера перебуває в постійній взаємодії з іншими сферами Землі – атмосферою, біосферою й літосферою.

Верхню границю гідросфери умовно розташовують у границях тропосфери (тропосфера – нижня, основна частина атмосфери, найбільш піддана впливу земної поверхні; простирається до висоти 8-10 км у полярних широтах, до 10-12 км – у помірних й до 16-18 км – у тропічних), де міститься практично вся водяна пара.

Нижню границю гідросфери з літосферою провести надзвичайно складно, тому що важко простежити проникнення води в товщу земної кори.

Ще більш складним є взаємозв'язок гідросфери з біосферою. Біосфера – одна з оболонок Землі, склад, структура й енергетика якої обумовлені головним чином діяльністю живих організмів. Біосфера охоплює приземну частину атмосфери, гідросферу й верхню частину літосфери, які взаємопов'язані складними біохімічними циклами міграції речовин та енергії. Верхня границя біосфери проходить в атмосфері на висоті 30 км, нижня – на суші на глибині до 4-5 км від поверхні земної кори, а у Світовому океані – до дна найглибших западин.

Вчення про біосферу як про активну оболонку Землі, де сукупна діяльність живих організмів і людини проявляється як геохімічний фактор планетарного значення, створено ученим Володимиром Івановичем Вернадським.

Вода становить більшу й незмінну частину живих організмів (наприклад: маса людського тіла на 65 % складається з води). Одночасно для багатьох організмів вода є середовищем перебування. Крім зазначеного, вода бере участь у процесі фотосинтезу органічної речовини. При цьому виділяється кисень, без якого життя людей, тварин і рослин неможливе (у найпростіших формах життя без кисню можливе – анаеробна форма).

Загальні запаси води на землі становлять, близько 1386×10^6 км³. Основний об'єм води 1338×10^6 км³, або 96,5 %, перебуває у Світовому океані; $10,53 \times 10^6$ км³, або близько 1,0 % від загальної кількості води Земної кулі доводиться на підземні води; 24×10^6 км³, або 1,6 %, доводиться на льодовики; $0,23 \times 10^6$ км³, або 0,26 % – на озера й тільки 2120 км³ або 0,006 % – на річкові води.

Остання цифра вказує одночасний об'єм води, що втримується в ріках. Однак протягом року він багаторазово відновлюється й, за підрахунками вчених, у Світовий океан зливається об'єм річкової води приблизно в 20 разів більший. Вчені пов'язують походження гідросфери з дегазацією мантії (земна оболонка, яка розташована між земною корою і ядром Землі). Щорічно, на думку деяких учених, в земну кору (верхня оболонка Землі різної потужності від 5 км під океаном до 75 км під материками) і на її поверхню надходить біля

одного кубічного кілометра води. Зазначений вище запас води, в об'ємі $1386 \times 10^6 \text{ км}^3$ був накопичений планетою за період її існування. Однак запас води в мантії на порядок вище й по оцінках деяких учених становить 13-15 млрд км^3 .

2.1. Глобальний кругообіг води в природі та його ланки.

Постійний обмін вологою між гідросферою, атмосферою і земною поверхнею, що складається з процесів випаровування, перенесення водяної пари в атмосфері, її конденсації в атмосфері, випадіння опадів і стоку, отримав назву кругообігу води в природі (вологообіг) (рис. 1). Атмосферні опади частково випаровуються, частково утворюють тимчасові та постійні водотоки й водойми, частково просочуються в землю і утворюють підземні води.

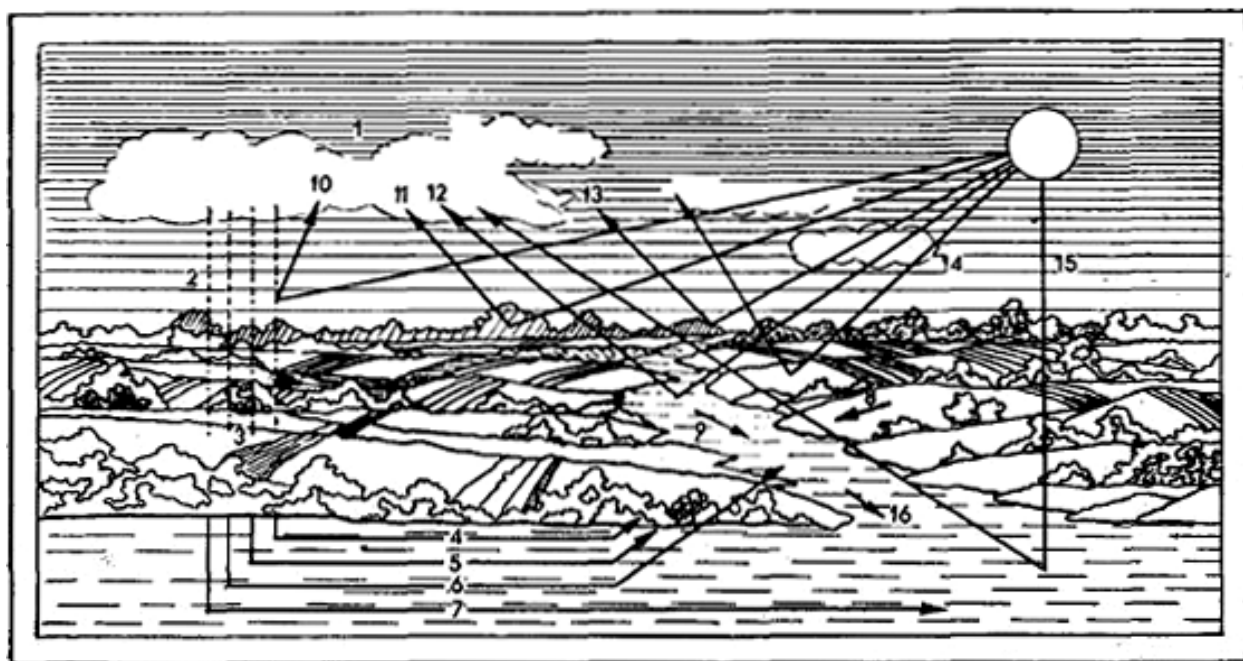


Рис. 1 – Гідрологічний цикл.

- 1 – хмари; 2 – опади; 3 – просочування води в землю; 4 – накопичення води рослинністю; 5 – поглинання підземних вод; 6 – стік підземних вод у річки; 7 – стік підземних вод в океан; 8 – поверхневий стік; 9 – руслове накопичення; 10 – випаровування з падаючих краплин; 11 – випаровування з рослинного покриву; 12 – випаровування з озер, річок, ставків; 13 – випаровування рослинами (транспірація); 14 – випаровування з поверхні землі; 15 – випаровування з океану; 16 – стік в океан.

Сукупність водотоків та водоймищ у межах будь-якої території називається гідрографічною мережею. В кінці кінців опади в процесі руху знову досягають Світового океану.

Розрізняють декілька видів вологообігу в природі.

1. Великий, або світовий, кругообіг – водяна пара, що утворилася над поверхнею океанів, переноситься вітрами на материки, випадає там у вигляді атмосферних опадів і повертається в океан у вигляді стоку.

У процесі вологообігу змінюється якість води: при випаровуванні солоні морська вода перетворюється в прісну, а забруднена – очищується.

2. Малий, або океанічний, кругообіг – водяна пара, що утворилася над поверхнею океану, зконденсовується і випадає у вигляді атмосферних опадів знову в океан.

3. Внутрішньоконтинентальний кругообіг – вода, що випарувалась над поверхнею суходолу, знову випадає на суходіл у вигляді атмосферних опадів.

2.2. Активність водообміну.

Швидкість перенесення різних видів води змінюється в широких межах, тому і періоди витрат, і періоди поновлення води також різні. Вони змінюються від декількох годин до декількох десятків тисячоліть.

Води, що входять до складу живих організмів, поновлюються на протязі декількох годин. Це найактивніша форма водообміну. Біологічна вода витрачається головним чином на транспірацію. Через транспірацію в атмосферу поступає більша частина ґрунтової вологи. Порівняно невелика частина ґрунтової вологи витрачається на стік у руслі річок.

Запаси ґрунтової вологи мають приблизно річний період накопичення і витрат.

Атмосферна волога, що утворюється при випаровуванні води з океанів, морів та суходолу й існує у вигляді хмар, поновлюється в середньому через вісім днів.

Дослідженнями встановлено, що одночасні об'єми води в річкових руслах (річищах) світу майже повністю поновлюються в середньому за 16 діб.

У болотах вода витрачається в основному на випаровування з їх поверхні і на транспірацію, а також на фільтрацію (в меншій мірі) в річища.

Період поновлення вільних підземних вод земної кори до рівня мінус 2000 м складає близько 1400 років.

Час поновлення запасів води в озерах змінюється в широких межах: для малих озер у посушливих областях – близько року, а для найбільш крупних озер – до декількох сот років. Наприклад, повне поновлення водних ресурсів найглибшого прісноводного озера Байкал відбувається на протязі 380 років. У середньому води озер повністю поновлюються на протязі 17 років. Щорічно поновлювані води озер складають близько 1-2 % їхнього об'єму.

Період поновлення запасів води в гірських льодовиках складає близько 1600 років, у льодовиках полярних країн значно більше – близько 9700 років.

Повне поновлення вод Світового океану відбувається приблизно через 2700 років. Ця цифра була отримана шляхом ділення об'єму вод океанів (1338,5 млн. км³) на щорічну витрату води з них на випаровування (505 тис. км³). Єдина водна поверхня Світового океану дорівнює 361,3 млн. км² при середній глибині – 3,8 км.

3. КЛАСИФІКАЦІЯ ОБ'ЄКТІВ ГІДРОСФЕРИ

3.1. Світовий океан.

Світовим океаном називається безперервна водна оболонка Землі, що покриває 72% поверхні земної кулі, що оточує материки й острови й має спільність солоної сполуки води. Світовий океан містить 1338 млн. км³ води, що становить 1/4500-у частину маси Землі. Середня глибина Світового океану 3800 м; тобто одна 1600-а частина радіуса земної кулі. Наведені вище показники Світового океану повинні розвіяти міф про його безбережність і нескінченність. Світовий океан – це обмежена ємність із обмеженими можливостями самовідновлення своїх ресурсів і свого санітарного стану.

Відмінною рисою Світового океану є солоність його води. На підставі хімічного аналізу великої кількості проб води, відібраних у багатьох місцях Світового океану, отримане середнє значення солоності води, яке дорівнює 35 г солей на літр води.

Усереднена сполука цих солей наведена у табл. 3.1.

Таблиця 3.1.

Основні солі	Грами	Відсотки
Хлористий натрій	27,213	77,558
Хлористий магній	3,707	10,878
Сірчаноокислий магній	1,658	4,737
Сірчаноокислий кальцій	2,260	3,600
Сірчаноокислий калій	0,862	2,465
Вуглекислий кальцій	0,123	0,345
Бромистий магній	0,076	0,217
Усього	35,000	99,800

Наведена вище таблиця свідчить, що сполучення солей в океанській воді наступне: близько 89% – хлориди, близько 10% – сульфати й менш пів-відсотка – карбонати. Цим океанські води відрізняються від прісних вод рік і озер, де карбонати становлять величину, близьку до 80%, сульфати – 13%, а хлориди – тільки 7%.

Солоність морів відрізняється від солоності води океану тим, що залежить, від їхніх фізико-географічних умов (температур, широти місцевості), ступеня відособленості від океану й від кількості прісної води, що надходить в океан у даному місці. Так, у Середземному й Червоному морях солоність води більше солоності океану – 38 та 41 ‰, відповідно. Солоність у Чорному морі – 18,3‰, у Каспійському – 12,8 ‰. Одиницею виміру солоності морської води є *промиле* (одна тисячна частка якої-небудь величини), що показує, скільки частин солі доводиться на 1000 вагових частин води. Промиле позначається ‰.

Варто також указати, що вода більших закритих морів відрізняється від води океану. Так, вода Каспійського моря значно менш солоні, ніж вода океану, і в середньому становить величину, що дорівнює 12,7-12,8 ‰. Ця величина залежно від ділянок моря коливається від 13,2 ‰ у південно-східного берега моря, до 1-2 ‰ у північно-західній частині. Також відрізняється й

сольова сполука Каспійського моря, що містить карбонатів у три рази більше, ніж вода Океану.

Менше солоність Азовського моря; на південних ділянках вона досягає 11 ‰, а на північних – 9-10 ‰. У перед гирлових районах солоність води в Азовському морі не перевищує 2-4‰. Це пояснюється тим, що складова балансу моря на 17,4 км³ перевищує випар з поверхні моря. Ще менше солоність Балтійського моря – 6-8‰. Зовсім інша картина в Мертвому морі, розташованому в Ізраїлі. Там середня солоність моря досягає величини 260-270‰, а в окремі роки – 310‰. У зв'язку з такою високою солоністю, в морі немає органічного життя (за винятком деяких видів бактерій).

Морська вода являє собою розчин електrolітів, більш-менш дисоційованих на відповідні іони залежно від природи солей. У табл. 3.2. наведена орієнтовний склад морської води, тобто зміст іонів в 1 кг води. У табл.3.3. наведені тільки основні компоненти морської води, але вона практично містить всі хімічні елементи, однак їхня концентрація виражається вже не в г/л, а в мг/м³. Всіх цих речовин доводиться не більше 0,02 г на літр, однак вони мають дуже велике значення з біологічної точки зору. Якщо спостерігається "недостача заліза", то діатомові водорості вже не можуть розмножуватися. Також необхідні фосфати, нітрати й ін.

Варто додати, що у воді є розчинені гази, у тому числі кисень (кількість якого, досягає 6 см³ на літр, а в холодних морях і більше), азот, вуглекислий газ та ін. Вуглекислий газ, що втримується в атмосфері, розчиняється в морській воді, він з'єднується з водою з утворенням вугільної кислоти ($\text{CO}_2 + \text{H}_2\text{O} = \text{H}_2\text{CO}_3$), що дисоціює на іони водню (H^+) і бікарбонату (HCO_3^-). Концентрація іонів водню (її позначають символом рН) має велике значення; якщо переважають іони водню H^+ , то вода має кислу реакцію, а якщо переважають іони OH^- , то – лужну.

Таблиця 3.2.

Назва елементу	Грами	Відсотки
<u>Аніони (негативні іони)</u>		
Хлориди	18,980	55,04
Сульфати	2,649	7,68
Бром	0,005	0,19
Бікарбонати	0,140	0,41
Фтор	0,001	0,00
Борна кислота	0,026	0,07
<u>Катіони (позитивні іони)</u>		
Натрій	10,556	30,61
Магній	1,272	3,69
Кальцій	0,400	1,16
Стронцій	0,012	0,04
Усього	34,482	99,99

Таблиця 3.3.

Основні компоненти морської води, мг/м ³		
Азот – до 700	Марганець – до 10	Ванадій – 0,3
Кремній – до 1250	Свинець – 5	Ітрій – 0,3
Вуглець – до 1500	Селен – 4	Срібло – 0,3
Літій – 100	Олово – 3	Ртуть – 0,3
Фосфор – до 100	Цезій – 2	Золото – 0,06
Залізо – до 60	Уран – 1	Радій – 1×10^{-8}
Йод – 50	Торій – 0,5	
Барій – 50	Молібден – 0,5	
Рубідій – 20	Скандій – 0,4	
Миш'як – 20	Церій – 0,4	
Мідь – 10		
Цинк – 10		

Відомо, що морська вода має лужну реакцію і її середнє значення рН дорівнює 8. Воно досягає 9 у прибережних водах, де в морських рослин активно протікає фотосинтез. Таким чином, рН являє собою важливий фактор, що впливає на розселення живих істот. Морські тварини (особливо їхні зародки) дуже чутливі до змін рН і зменшення рН приблизно на 0,5 (7,5 замість 8) є для них катастрофою. Інший приклад. Вапно не може осаджуватися в морській воді при рН нижче 7. Тому вапняні кістяки морських тварин не могли б сформуватися. Геологічні дані свідчать про те, що нічого подібного ніколи не відбувалося. Ці дані доводять, по-перше, що кількість вуглекислоти в атмосфері не змінювалося. Та, по-друге, що рН океанів залишається на незмінному рівні протягом сотень мільйонів років.

Світовий океан поділяється материками на 5 океанів: Тихий (46%), Атлантичний (23%), Індійський (21%), Південний (6%) та Північний Льодовитий (4%). Основні морфометричні характеристики океанів наведені в табл.3.4.

Таблиця 3.4.

Океани	Площа, млн. км ²	Об'єм, млн. км ³	Середня глибина, м	Найбільша глибина, м	Довжина берегової лінії, км
Тихий	155,557	665,784	4280	10924	135663
Атлантичний	76,762	276,343	3600	8605	111866
Індійський	68,556	267,368	3900	7725	66526
Південний	20,327	71,145	3500	7235	17968
Північний Льодовитий	14,056	17,148	1220	5450	45389
Світовий океан	361,10	1340,74	3700	10924	377412

За геоморфологічними та геологічними особливостями в океанах відзначають:

- підводну окраїну материків, у якій по особливостях рельєфу виділяють шельф (материкова обмілина, мілководна частина підводної окраїни материків і

островів, що має відносно вирівняну поверхню й незначні ухили), материковий схил і материкове підніжжя;

- перехідні зони від океану до материка, зокрема, систему островних дуг;
- ложе океану;
- серединно-океанічні хребти.

Дно більшої частини океану утворює земна кора океанічного типу, що відрізняється малою потужністю (6-10 км) і відсутністю гранітно-метаморфічного шару. Найбільша глибина океану – 10924 м (Маріанський жолоб Тихого океану).

У водній товщі Океану у вертикальному напрямку виділяють 5 типів вод: поверхневі, підповерхневі, проміжні, глибинні, придонні.

Середньорічна температура поверхневих вод океану +17,5 °С; у відкритому океані найбільша температура на екваторі – до +28 °С, по мірі наближення до полюсів вона знижується до +1,9 °С; сезонні коливання температури спостерігаються до глибини 100-150 м. На більших глибинах розподіл температури визначається глибинною циркуляцією, що переносить води, які надходять із поверхні (у придонному шарі температура води Океану 1,4-1,8 °С). Циркуляція води в шарі 150-200 м визначається переважно пануючими над океаном вітрами; нижче 200 м – циркуляція визначається існуючою в товщі океану різницею щільності води.

Вся товща вод Океану піддається впливу приливоутворюючих сил Місяця й Сонця, які визначають періодичні коливання рівня води й зміну приливних течій. Висота припливу від 1 м у відкритому океані й до 16 м – у берегів. Океан має найбагатші біологічні, енергетичні й мінеральні ресурси.

3.2. Моря.

У свою чергу, кожний з океанів містить у собі моря, затоки, протоки, бухти, лагуни, губи, лимани та фіорди. Морем називається частина океану, більш-менш відособлена від нього сушею або піднесеннями підводного рельєфу. Море характеризується головним чином наявністю власного гідрологічного режиму, пов'язаного зі значним впливом на нього прилеглої суші й уповільненим водообміном, а також донними опадами й фауною. По традиції, морями називають деякі відкриті частини океану, що відрізняються певною своєрідністю (наприклад, Саргасово море в Атлантичному океані – достатком плаваючих водоростей), деякі великі озера (наприклад, Каспійське, Аральське, Мертве) або водосховища й, навпаки, деякі моря йменують затоками (Мексиканський, Гудзонов, Перський та ін.).

За ступенем відособленості й особливості гідрологічного режиму моря підрозділяють на внутрішні, окраїнні й міжострівні, а по географічному положенню – на міжматерикові й внутрішньоматерикові моря.

Органічний світ морів відрізняється від відкритих частин океану більшою кількістю ендемів (рослини або тварини, розповсюджені тільки в певній географічній області), а нерідко й більшою розмаїтістю.

Територія України омивається двома морями, що належать до басейну Атлантичного океану. Їх основні морфометричні характеристики наведені в табл. 3.5.

Таблиця 3.5.

Моря	Площа, тис. км ²	Об'єм, тис. км ³	Середня глибина, м	Найбільша глибина, м
Чорне	422	555	1315	2210
Азовське	39	0,29	7	15

Сполучною ланкою між морями є протоки.

Протоками називають відносно вузькі водні простори, що розділяють які-небудь ділянки суші й з'єднують суміжні водні басейни або їхні частини. Розміри проток бувають всілякі: так, довжина Мозамбіцької протоки дорівнює 1760 км, а довжина Босфору 30 км. У табл. 3.6. наведені основні характеристики проток, що входять у басейн Середземного моря.

Таблиця 3.6.

Назва протоки	Довжина, км	Найменша ширина, км	Найменша глибина судноплавної частини, м
Босфор	30	0,7	20
Гібралтарська	59	14,0	53
Дарданелли	120	1,3	29
Керченська	41	4,0	5

Крім проток у морях і океанах розрізняють ділянки, які називаються затоками.

Затока – це частина водойми, що досить глибоко впадає в сушу, але має вільний водообмін з водоймою. Іноді, як це вже вказувалося вище, затоками називають частини Світового океану, які по своєму гідрологічному режиму відносяться до морів (наприклад, Мексиканська, Гудзонова або Перська затоки).

Залежно від причин виникнення, розмірів, конфігурації, ступеня зв'язку з основною водоймою й іншими ознаками, серед заток розрізняють бухти, лимани, губи, естуарії, фіорди, лагуни й гафи. Часто це різноманіття назв пояснюється тільки походженням слова з тієї або іншої мови. Так, назва «бухта» відбулася з німецької мови, а «губа» – на Півночі й Далекому Сході – це назва заток, що глибоко вдаються в сушу, у які впадають ріки (наприклад, Онежська губа або Обська губа).

Лиманом називається витягнута мілководна затока зі звивистими в плані невисокими берегами. Утворюється лиман при підтопленні морем гирлових частин рівнинних рік або прибережних знижень суші.

Лимани бувають відкриті убік моря й закриті: відділені від моря косою. Води деяких лиманів відрізняються значним вмістом солей, що використовуються в лікувальних цілях. Назва «лимани» характерна для заток, розташованих на північному узбережжі Чорного моря.

Фіордами, або фьордами, називають вузьку морську затоку з високими крутими й скелястими берегами. Фіорди виникли в результаті затоплення морем оброблених льодовиком річкових долин і тектонічних западин. Довжина фіорду може досягати 200 і більше кілометрів, а глибина – до 1000 м. Фіорди характерні для берегів Кольського півострова, Нової Землі, Чукотки, Норвегії, Гренландії, Чилі, Аляски й інших місць.

Відрізняють від фіордів фьєрди – мілководні затоки з невисокими, але крутими й скелястими берегами. Фьєрди бувають шхерами (невеликими скелястими острівцями або групами підводних скель). Фьєрди численні у Швеції й Фінляндії, у північних частинах Онезького та Ладожського озер. Виникли фьєрди при проникненні моря (озера) на опущені ділянки суші з горбкуватим льодовиково-аккумулятивним рельєфом.

Естуарієм називається, воронкоподібна затока, що звужується до вершини, яка утворилася в результаті підтоплення низової річкової долини й перетворена впливом хвильового, річкового й приливного факторів.

Лагуною називається мілководна частина океану або моря, відділена від нього баром, косою й порівняно вузькою протокою, що з'єднується з ним, або декількома протоками. Внаслідок слабкого зв'язку з морем або повним відокремленням, лагуни мають іншу, ніж у моря (більш високу або більш низьку) солоність і специфічні лагунові відкладення, а також своєрідну фауну й флору. Лагунами також називають ділянки моря між кораловими рифами й берегом або усередині атола. Лагуни в гирлах рік у південного узбережжя Балтійського моря називаються гафами.

3.3. Озера.

Озером називається природна водойма, заповнена у межах озерної чаші або озерної улоговини (озерного ложа) водою, що не має безпосереднього сполучення з морем.

Живлення озер відбувається за рахунок стоку тих рік, які впадають в озеро, за рахунок опадів, що випадають на поверхню акваторії озера, за рахунок конденсації пари, а також за рахунок підземного стоку.

Зміна рівнів води в озері пов'язана як з умовами живлення озера й витратою води, так і з коливанням рівня за рахунок вітру й барометричного тиску. У річному й багаторічному ході зміни рівнів відзначаються максимальним і мінімальним горизонтом. Середній за багатоліття рівень води в озері називається ординаром.

Місцева зміна рівнів води в озері за рахунок дії вітру називається згін (зниження рівня) і нагін (підвищення рівня). Наприклад, в Азовському морі нагони й згони досягають величин більше 1 м.

При різкій зміні барометричного тиску можуть відбуватися місцеві зміни рівня й потім тривалі коливальні рухи поверхні води, так звані сейші. На Женевському озері сейші досягають величин, рівних 2 м.

Водна товща більшості озер (також морів і водосховищ) піддана явищам стратифікації. Стратифікація (Stratum – шар; fecio – роблю) – поділ водної товщі на шари різної щільності. Наявність вертикального градієнта щільності перешкоджає перемішуванню вод. Чим більший вертикальний градієнт, тим вища стійкість стратифікації вод. В океанах, морях і солоних озерах стратифікація вод визначається зміною як температури, так і солоності вод. У прісних водоймах стратифікація вод залежить тільки від температури.

Розрізняють гомотермію, пряму й зворотну термічну стратифікацію вод.

Гомотермія – це однакова температура й відповідно щільність по всій товщі води озера, водосховища або ріки. У ріках явища гомотермії спостерігаються постійно; в озерах гомотермія встановлюється восени після прямої термічної стратифікації (осіння гомотермія), навесні – після руйнування зворотної термічної стратифікації (весняна гомотермія) і влітку на мілководних водоймах, що відкриті впливу вітру.

При прямій термічній стратифікації спостерігається зниження температури води від поверхні до дна водойми.

При зворотній термічній стратифікації спостерігається підвищення температури води із глибиною (від 0 до 4 °С).

Основним ознакам, покладеним в основу класифікації озерних котловин, служить їхнє походження. Озерні котловини можуть бути утворені під впливом ендегенних або екзогенних факторів. До ендегенних процесів у геології відносять процеси, обумовлені внутрішньою теплотою Землі й ті, що викликають вулканічні явища, землетруси й тектонічні рухи. До екзогенного відносять процеси, що відбуваються в поверхневих частинах земної кори, у результаті руйнуючої або утворюючої дії морів, проточних вод, льодовиків, атмосферних впливів.

В особливий тип виділяються метеоритні котловини. Основні генетичні типи озерних котловин наведені в табл. 3.7.

Таблиця 3.7.

Типи озерних котловин	Форми рельєфу	Приклади	Примітки
Тектонічні	Прогини земної кори на рівнинах і в горах, передгірні й рифтові западини	Верхнє (США), Ладозьке, Онезьке, Іссик-Куль, Балхаш, Байкал, Танганьїка (Африка)	Озера цього типу зазвичай більші по площі й глибині
Вулканічні	Кратери й кальдери, поглиблення лавових покривів; маари	Кронецьке (Камчатка), Аверинське (Італія), Комарине (Ісландія), Лахерське (ФРН)	
Метеоритні	Поглиблення від падіння метеоритів	Каали (Естонія)	
Льодовикові	Долини виорювання кори; цирки, трюги; моренний горбкуватий рельєф	Озера Карелії, Фінляндії	Поширені в гірських країнах. Характерні для областей древнього заледеніння

1	2	3	4
Водно-ерозійні та акумуляційні: озера-стариці плесові; кінцево-стічні озера в балках стоку льодовикових вод; дельтові лиманні й лагунові фіордові	Річкові долини, дельти річок, морські узбережжя	Лобнор (КНР), Лаче, Вожже (Архангельська обл.)	Розширення русел річок
		Озера Кубанських плавнів, "ільмені" у волзькій дельті	Відрізані від моря перешийком суші
Провальні карстові, суфозійні, термокарстові	Западини, що утворилися при лужінні й виносі часток ґрунтів водами та зтаюванні багаторічних мерзлих ґрунтів		У результаті зазначених явищ на поверхні суші утворюються пониження, які заповнюються водою
Еолові	Котловини видування, пониження між дюнами й барханами		Зазвичай невеликих розмірів
Підпрудні	Річкові долини, перегороджені гірськими обвалами, зсувами, моренами льодовиків, лавовими потоками	Озеро Севан	Виникло, у тектонічній западині, підпруженій лавовим потоком
Органогенні	Заболочені області		Озера, що розташовані в межах болота

Рифт (англ. rift – ущелина, тріщина, розлам) – велика лінійна тектонічна структура земної кори довжиною в сотні тисяч, шириною в десятки кілометрів, іноді перші сотні кілометрів утворені при горизонтальному розтяганні земної кори, що зазвичай відбувається на тлі великого підняття.

Кальдера (португ. caldera – казан, котловина) – величезна вулканічна западина округлого обрису, що досягає в поперечнику 25-30 км, яка утворилася на місці зниклого центрального вулкана або верхньої частини конуса.

Маар (нім. maar) – погаслий центральний вулкан вибухового типу, що має тип широкої лійки в поперечнику від 200 до 3200 м, глибиною 150-400 м.

Кар (шотланд. cairne) – нішеподібне поглиблення, врізане у верхню частину гір, розташоване вище льодовикового цирку; озера формуються в реліктових карах. Льодовиковий цирк – котловина у вигляді амфітеатру, що замикає на верхньому кінці льодовикову долину.

Трог (нім. trog – корито) – льодовикова (ерозійна) долина, розроблена льодовиком, із крутими бортами й увігнутим дном.

За водним балансом озера поділяються на такі види:

- стічні (стоково-проточні), що живляться припливом вод з водозбору й скидають стік у ріку;
- безстічні (випаровувально-приточні), що втрачають воду шляхом випару й фільтрації.

За термічним режимом озера поділяють на:

- помірні – із почерговою протягом року прямою та зворотною термічною стратифікацією; остання спостерігається зазвичай взимку у водоймах помірних широт, а також – пізньої осені й ранньою весною, та для водойм полярних широт – характерна весь рік;
- тропічні – з перевагою прямої термічної стратифікації;
- полярні – з пануванням зворотної термічної стратифікації.

За умовами життя водних організмів, озера класифікують як:

- оліготрофні озера – які бідні фітопланктоном і живильними речовинами для нього; характеризуються великою "прозорістю", кольором води – від синього до зеленого, недостатністю розподілу температури по вертикалі, постійним падінням вмісту кисню до дна й рівномірним розподілом його протягом року;
- евтрофні озера – з більшим вмістом у воді живильних речовин, загалом не глибокі (10-15 м), добре прогріваються; колір води – від зеленого до бурого; вміст кисню різко падає до дна, узимку іноді спостерігаються замори; дно торф'янисте або вистелене органічним мулом; у літку відбувається "цвітіння" води за рахунок сильного розвитку фітопланктону;
- дистрофні озера – зазвичай неглибокі водойми, бідні киснем і поживними речовинами для організмів, вода слабко мінералізована, відрізняється підвищеною кислотністю, малою прозорістю, жовтим або бурим кольором через достаток у ній гуминових речовин; часто майже відсутній фітопланктон і донні тварини на покритому торф'яним мулом дні; поширені в сильно заболочених районах.

По хімічному складу виділяють:

- прісні озера – в яких вода має кількість розчинених мінеральних речовин менше 1 г/л (1 ‰); більшість прісних озер – стічні, у їхньому водному балансі переважає приплив з водозборів і стік у ріки;
- солонуваті озера – води яких мають відчутну на смак солоність (мінералізація від 1 до 24,7 г/л, по іншій класифікації від 1 до 35 ‰);
- солоні або мінеральні озера – вода в яких сильно мінералізована, тобто міститься велика кількість солей; до них відносяться озера, мінералізація води яких перевищує середню солоність вод Світового океану (35 ‰) (за іншою класифікацією 24,7 г/л).

При високих концентраціях солей, води мінеральних озер є або насиченими розчинами або близькими до насичення; при цьому відбувається кристалізація солей і їхнє випадіння в осад на дно, такі мінеральні озера називаються самоосадовими, а вода, що їх заповнює – ропою;

Найпоширеніші такі озера в посушливих районах земної кулі, де вони займають безстічні котловини; нагромадження солей відбувається за рахунок внесення розчинених солей ріками, підземними водами, атмосферними опадами при інтенсивному випарі їх з поверхні; у свою чергу по хімічному складу виділяють три основних типи мінеральних озер:

- карбонатні (содові);
- сульфатні (гірко-солоні);
- хлоридні (солоні).

З мінеральних озер добувають поварену сіль, соду, мірабіліт, хлористий магній, сполуки бромю, йоду, бору й ін.

Грязі (пелоїди), що утворюються в мінеральних озерах – мінеральні, переважно, сірководневі, використовуються в лікувальних цілях.

Загальна площа всіх озер Земної кулі близько 2,1 млн. км² (близько 1,4% площі суші), у тому числі на території України нараховується близько 20 тисяч озер, з них більше 7 тисяч із площею, від 0,1 км² та більше, 43 озера – із площею від 10 км² і більше.

Великі озера розташовані в плавнях Дунаю й на узбережжі Чорного моря (Сасык, Ялпуг, Котлабуг, Кагул, Китай); у басейні Західного Бугу – Світязь, з гірських озер України найбільше – Синевір.

3.4. Ріки.

Рікою називається природний водний потік, що протікає у виробленому руслі, який живлиться за рахунок стоку, із площі його водозбору. Головна характеристика ріки – величина її стоку, тобто, кількість води, що стікає з площі водозбору за певний відрізок часу.

Режим стоку або водний режим протягом року був покладений в основу класифікації рік, що одержала найбільш широке поширення. Відповідно до цієї класифікації ріки діляться на три групи: з весняною повінню; з повінню, у літню пору; ріки з паводковим режимом.

Повінню називають щорічно повторюваний у той самий час період, що характеризується тривалим і високим підйомом рівня й найбільшою водністю. На рівнинних ріках повінь викликається весняним сніготаненням, на гірським і передгірних – літнім таненням льодовиків, що приводить відповідно до весняної й літньої повені.

Паводок на відміну від повені виникає нерегулярно й характеризується швидким, порівняно нетривалим підйомом рівня в якому-небудь створі ріки й майже настільки ж швидким спадом. Причиною паводка зазвичай бувають рясні дощі або інтенсивне короткочасне сніготанення в період зимових відлиг. Підйом рівнів і збільшення витрат води при паводках іноді можуть перевищувати рівень і найбільшу витрату води при повені.

Меженню називають періоди, що характеризуються низькою водністю внаслідок зниження надходження води з водозбірної площі. Межень зазвичай

прив'язана до одних й тих самих строків усередині річного циклу. Залежно від часу настання розрізняють літню й зимову межень.

До інших найважливіших характеристик ріки відносяться також їхні довжина й площа водозбору, тобто площа, з якої атмосферні опади стікають у дану ріку. При цьому виділяють великі, середні й малі ріки.

Великі ріки протікають через кілька географічних зон. Сюди умовно відносять рівнинні ріки із площею водозбору більше 50 тис. км² (наприклад в Україні до цієї категорії відносять сім рік: Дунай – 817000, у тому числі на території України 64000; Дніпро – 503500, у тому числі на території України 286000; Тисса – 153200; Сіверський. Донець – 98900, у тому числі на території України – 54900; Десна – 88900; Дністер – 72100; Південний Буг – 63700 км²).

Середні ріки протікають у межах однієї географічної зони; це рівнинні ріки із площею водозбору в межах від 2 до 50 тис. км². (наприклад: Ворскла – 14700, Самара – 22600, Сула – 19600, Псел – 22800 км²). Перелік середніх рік України наведений у табл.3.8.

Таблиця 3.8

Назва ріки	Чия притока	Довжина, км	Ухил, м/км	Площа басейну, км ²
Сан	Висла	447	1,4	16800
Люта	Уж	47	2,1	2684
Серет	Дунай	521	2,1	47600
Прут	Дунай	910	1,9	27500
Когильник (Кундук)	Лиман Сасик (Кундук)	243	0,94	3910
Стрий	Дністер	230	3,2	3055
Бистриця	—" —	16	1,6	2520
Серет	—" —	242	0,9	3900
Збруч	—" —	444	0,9	3395
Рук. Турунчук	—" —	56	0,02	3250
Кучугам	Турунчук	123	0,72	2420
Тилигул	Тилигульський лиман	163	0,9	3550
Соб	Південний Буг	125	1,0	2840
Кодиш	—" —	149	0,73	2480
Синюха	—" —	111	0,46	16725
Велика Вись	Синюха	165	0,55	2842
Тикич	—" —	4,5	0,07	6657
Гнилий Тикич	Тикич	156	0,7	3125
Гірський Тикич	—" —	167	0,78	3525
Ятрань	Синюха	107	1,3	2170
Чорний Ташлик	—" —	135	0,61	2387
Чичиклея	Південний Буг	156	0,6	2120
Інгул	—" —	354	0,41	9690
Турия	Прип'ять	184	0,37	2900
Стоход	—" —	188	0,4	3125
Стир	—" —	483	0,21	13130
Горинь	—" —	659	0,29	27650
Слуць (Півд. Слуць)	Горинь	451	0,4	13900

Продовження табл. 3.8

1	2	3	4	5
Ствига	Прип'ять	152	0,45	5440
Моства (Льва)	Ствига	159	0,37	2400
Уборть	Прип'ять	236	0,34	5700
Славечна	—" —	138	1,1	2670
Айдар	Сів. Донець	256	0,3	7370
Деркул	—" —	160	0,58	5325
Повна	Деркул	79	1	8080
Уж (Уша)	Прип'ять	256	0,47	8080
Тетерев	Дніпро	385	0,5	15300
Ірша	Тетерев	128	0,78	3070
Ірпінь	Дніпро	385	0,5	15300
Сейм	Десна	717	0,16	27500
Клевень	Сейм	133	0,5	2660
Снов	Десна	233	0,3	8705
Остер	—" —	226	0,17	2950
Трубеж	Дніпро	113	0,26	4700
Рось	—" —	346	0,61	12575
Сула	—" —	415	0,2	19600
Удай	Сула	327	0,16	7030
Оржиця	—" —	117	0,34	2190
Тясмин	Дніпро	194	0,34	4730
Псел	—" —	692	0,23	22800
Хорол	Псел	301	0,3	4030
Мерла	Ворскла	116	0,6	2030
Орель	Дніпро	320	0,27	9800
Самара	—" —	311	0,33	22600
Вовча	Самара	323	0,34	13320
Мокрі Яли	Вовча	121	1,1	2660
Гайчур	—" —	134	1,1	2140
Мокра Сура	Дніпро	118	0,66	2830
Конка (Кінська)	—" —	140	1,7	2600
Базавлук	—" —	150	0,61	4300
Інгулець	—" —	549	0,32	14460
Саксагань	Інгулець	144	0,76	2025
Висунь	—" —	169	0,82	2670
Салгир	Зат. Сиваш	232	1,7	4010
Молочна (Токмак)	Оз. Молочне	197	1,2	3450
Кальшиця	Азовське море	209	0,91	5070
Міус	—" —	258	1,1	6680
Кринка	Міус	180	0,67	2634
Лопань	Уди	93	0,89	2000
Берека	Сів. Донець	102	0,78	2680
Оскол	Сів. Донець	436	0,29	14660
Казенний Торець	—" —	129	1	5410
Червона	—" —	124	0,5	2720
Кундручья	—" —	236	1,1	2320
Уди	—" —	164	0,64	3894

Малі ріки – це ті ріки, які не всихають протягом року або всихають на короткий час, протікають у рівнинній місцевості й мають площу водозбору меншу 2 тис. км² (наприклад, ріки: Харків – 1160, Мерла – 2030, Берестова – 161, Рогань – 189, Немишля – 67 км²).

За будовою долини й русла, характеру течії й режимом формування, ріки поділяються на рівнинні, гірські, озерні, карстові, льодовикові.

Ріка – найважливіший елемент навколишнього середовища, джерело питної й промислової води, природний водний шлях, постійно поновлюване джерело гідроенергії, місцеперебування риб та інших прісноводних організмів, а також водної рослинності.

На цей час, у різному ступені зарегульований стік більше становить 10% всіх рік земної кулі.

Такі великі ріки як Ангара, Євфрат, Міссісіпі, Міссурі, Сирдар'я, Дунай, Волга, Дніпро, Дністер і багато інші на значних ділянках перетворені в каскади водосховищ. Зміна гідрометрологічного режиму зарегульованих рік (рівень, проточність, швидкість течії, потік наносів, хвилювання, твердий стік, випар і т.д.) дуже впливають на навколишнє середовище.

Найбільшою рікою України є ріка Дніпро (інша поетична назва ріки Славутич). Це третя за площею водозбору ріка Європи (після Волги й Дунаю): площа водозбору становить 503500 км², загальна довжина ріки – 2285 км, у тому числі по території України – близько 1200 км. Стік ріки змінюється від 24 до 73 км³ за рік (середньорічний стік – 53,5 км³, а в маловодний рік 95% забезпеченості – 33 км³). Стік в основному формується за межами республіки у верхній частині басейну. Нижче Києва приточність становить 15-16% від усього стоку. Під час весняної повені проходить 60-70% усього річкового стоку. На річці Дніпро в межах України споруджені шість великих водосховищ, що забезпечують наскрізне судноплавство: Київське (об'ємом 3,73 км³), Канівське (2,62 км³), Кременчужське (13,52 км³), Дніпродзержинське (2,45 км³), Запорізьке (3,3 км³) і Каховське (18,2 км³).

Ріки Харківської області належать басейнам двох рік – Дону й Дніпра. Перший охоплює до 75% території області, другий – близько 25%. Східна частина області відноситься до басейну ріки Дон, західна – до басейну ріки Дніпро. Вододіл тягнеться переважно з півночі на південний схід через Золочевський, Богодухівський, Валківський, Нововодолажський, Змиївський, Першотравневий, Лозівський і Близнюківський райони. Усього на території Харківської області близько 200 малих рік. Долини їх часто мають вигляд балок з невеликим падінням. Живлення переважно снігове. У період весняного сніготанення ріки наповнюються водою й перетворюються в потужні водотоки. Весняний стік становить 60-70% річного. Однак повінь проходить швидко, після чого рівень води знижується, ріки міліють, а багато які з них всихають або зберігаються незначні водотоки. Тільки іноді зливові дощі викликають літні паводки.

Найбільшою рікою Харківської області є Сіверський Донець – найбільша притока Дону й найбільша ріка в східній частині України. Загальна довжина річки 1053 км, площа басейну – 98800 км², середня річна витрата поблизу гирла

– 200 м³/с. Загальна кількість рік у системі Дінця – 1011 (4% всіх рік України), з них 217 річок мають, довжину більше 10 км і тільки 11 річок – більше 100 км. Густота річкової мережі в середньому 0,2 км на 1 км² площі водозбору.

У Харківську область Сіверський Донець втікає біля села Огурцово Вовчанського району й, пройшовши по ній близько 370 км, південніше с. Єрьомовка, попадає в Донецьку область. Переважний напрямок течії Дінця – з півночі на південний схід. У межах Харківської області в р. Сіверський Донець впадає 24 притоки (див. табл. 3.9.).

До басейну Дніпра відносяться ріки заходу й південно-заходу Харківської області. Вони належать до систем рік Ворскли, Орелі й Самари. Сама ріка Ворскла не протікає по Харківській області, а її ліві притоки Мерла (довжина 116 км, площа водозбору 2030 км²) і Рябинка (довжина 37 км, площа водозбору 286 км²) заходять лише своїми верхів'ями.

Ріка Орель (довжина 320 км, площа водозбору 9800 км²) бере початок у Харківській області, направляєється на південь і протікає уздовж південної границі області на відстань більше 100 км. Праві притоки ріки Орелі – Орчик (довжина 104 км, площа водозбору 1465 км²), Берестова (довжина 99 км, площа водозбору 1810 км²), Багата (довжина 67 км, площа водозбору 563 км²) й ін. Лівий приток ріки Орель – Орелька (довжина 95 км, площа водозбору 805 км²). Ці ріки влітку мілководні.

Ріка Самара (довжина 311 км, площа водозбору 22600 км²) тільки протягом близько 20 км перетинає Близнюківський район Харківської області.

Таблиця 3.9.

Назва ріки	Припливи	Відстань від гирла основної річки, км	Довжина, км	Ухил, м/км	Площа басейну, км ²
Вовча	Лівий	941	90	0,93	1340
Стариця	Правий	933	14	2,5	96,8
Польна	Лівий	924	26	2,8	186
Розрита	—"	915	16	2,6	97,7
Хотомля	—"	893	46	1,9	341
Гнилиця	—"	877	31	2,4	275
В. Бурлук	—"	868	93	0,88	1130
Лебежа	—"	863	11	4,4	38,4
Таганка	—"	854	9,4	3,0	53,4
Бабка	Правий	847	42	1,4	376
Тетлега	—"	843	16	3,7	77,8
Уди	—"	825	164	0,64	3894
Гнилиця	Лівий	812	32	1,6	242
Мож	Правий	794	74	0,85	1814
Гомольша	—"	779	15	3,3	122
Бишкин	—"	775	13	6,0	95,1
Шебелинка	—"	754	12	5,9	44,5
Балаклея	Лівий	722	10	0,1	1140
Теплянка	—"	697	23	2,5	127
Чепель	Правий	652	35	1,4	266

1	2	3	4	5	6
Беречка	—"—	640	22	4,4	166
Берека	—"—	634	102	0,78	2680
Изюмець	Лівий	600	26	1,3	446
Оскіл	—"—	580	436	0,29	14680

ОСНОВНІ ХАРАКТЕРИСТИКИ СТОКУ

У процесі круговороту води в природі опади, що випали на землю, стікають по земній поверхні й просочуються в товщу ґрунтів. Ці процеси називають поверхневим і підземним стоком.

Поверхневий стік поділяють на склоновий, що стікає по схилах місцевості, і русловий, що проходить по руслах рік і тимчасових водотоків.

Річковий стік входить до складу руслового і являє собою переміщення води безпосередньо по річковому руслу. Він визначається об'ємом води, що протікає в певному створі річкового русла за який-небудь період часу. Для кількісної оцінки річкового стоку застосовують наступні його характеристики.

Витрата води Q ($\text{м}^3/\text{с}$) – кількість води, що протікає через поперечний переріз потоку (живий перетин потоку) у секунду.

Об'єм стоку W (м^3) – кількість води, що протікає через живий перетин потоку за певний період часу.

Модуль стоку q_r [$\text{м}^3/(\text{з} \cdot \text{км}^2)$] – кількість води, що стікає з одиниці площі водозбору за одиницю часу.

Шар стоку h_y (мм) – висота шару води, що стікає з водозбору за який-небудь проміжок часу, отримана при рівномірному розподілі об'єму стоку W по всій площі водозбору.

Коефіцієнт стоку η – відношення висоти шару стоку до висоти шару опадів, що випали на площу водозбору, за розглянутий період часу. Ця безрозмірна характеристика показує, яка частина опадів витрачається на утворення стоку.

Основними поняттями, якими користуються в гідрології при аналізі й розрахунках стоку, є річний, максимальний і мінімальний стік.

Річним стоком називають кількість води, що стікає з даного басейну за рік. Річний стік у якому-небудь створі ріки не залишається постійним від року до року: багатоводні групи років чергуються з маловодними, іноді на загальному тлі багатоводдя відзначаються окремі маловодні роки, і навпаки.

Максимальним стоком (високим стоком) називають об'єм або шар стоку за час проходження основної хвилі повені або за період найбільшого дощового паводка.

Мінімальним стоком (низьким стоком) називають найменший стік рік, що спостерігається в межень (літню або зимову).

3.5. Водосховища.

Водосховищем називається штучна водойма об'ємом більше 1 млн. м³, створювана з метою накопичення й наступного використання води, як правило, шляхом будівництва на ріках гребель. Штучні водойми з меншими об'ємами накопичення води називають ставками. Ставок, утворений за рахунок екскавації ґрунту, зветься копань. У Харківській області побудовано близько 1300 ставків. Водосховища можуть містити в собі озера, режим рівнів яких штучно змінюється й регулюється гідротехнічними спорудами. Для всіх водосховищ характерне: зростання глибин у напрямку до греблі (крім тих з них, до складу яких увійшли озера); досить уповільнені в порівнянні з рікою водообмін і швидкості течії; нестійкість літньої термічної й газової стратифікації й деякі інші особливості гідрологічного режиму. Водосховища дозволяють розподілити стік у часі, а разом з каналами, тунелями й водопроводами – і по території. Розрізняють водосховища добового, тижневого, сезонного (або річного) і багаторічного регулювання. Водосховища створюються, як правило, для рішення комплексних завдань: розвитку гідро- і теплоенергетики, водного транспорту, водопостачання, зрошення, для боротьби з повеннями, а також з метою водного благоустрою території й створення умов для відпочинку населення. До особливого типу відносяться наливні водосховища, створювані найчастіше в природних депресіях, у яких акумулюються паводкові води, і водосховища в прибережних частинах морів і естуаріях, відокремлені від них дамбами. Водосховища вносять ряд змін у природу й господарство території. Параметри водосховища (об'єм, площа, довжина, коливання рівня й ін.) і режим їхньої експлуатації змінюються під впливом, природних (замулення, переформування берегів і т.д.) і господарських факторів (зменшення стоку, гідротехнічне будівництво в басейні й ін.). Великі водосховища впливають на клімат у порівняно вузькій (шириною 3-10 км) прибережній смугі (відзначаються менш різкі добові й річні коливання температури, підвищена вологість повітря). Найбільш негативні наслідки створення водосховищ: затоплення, заболочування й підтоплення земель, переробка берегів, цвітіння води й ін.

На земній кулі (за даними на 1985 р.) більше 30 тис. водосховищ, загальним об'ємом понад 6 тис. км³, площею водного дзеркала близько 400 тис. км², з урахуванням площі озер, що перебувають у підпорі, – близько 600 тис. км².

Найбільший об'єм водосховища – 169,3 млрд м³ (Братське), найбільша площа водосховища – 8480 км² (Вольта), глибина водосховищ змінюється від декількох метрів до 300 м і більше.

Дані про найбільші водосховища України і їх основні морфометричні характеристики наведені в табл. 3.10.

Таблиця 3.10.

Водосховище	На якій річці утворене	Площа водного дзеркала, га	Об'єм, км ³	
			корисний	повний
Київське	Дніпро	922	1,17	3,73
Канівське	—" —	582	0,28	2,48
Кременчуцьке	—" —	2252	9,1	13,5
Дніпродзержинське	—" —	567	0,27	2,45
Дніпровське	—" —	410	0,84	3,3
Каховське	—" —	2155	6,8	18,2
Дністровське	Дністер	142	2,0	3,0
Печеніжське	Сіверський Донець	86,2	0,34	0,38
Червонооскільське	Оскіл	122,6	0,44	0,48
Ладижинське	Південний Буг	20,8	0,13	0,15
Старобешівське	Кальміус	9	0,03	0,04
Карачунівське	Інгулець	44,8	0,29	0,31
Сімферопольське	Салгир	3,23	0,03	0,04
Партизанське	Альма	2,25	0,03	0,03
Краснопавлівське	Канал Дніпро-Донбас	35,00	0,40	0,41

У Харківській області близько 1300 ставків. Найчастіше вони розташовані в балках і долинах рік, зазвичай підпружені греблями, рідше – вириті невеликі копані. Ставки використовуються для: штучного зрошення городів, водопою тварин, розведення риби, спортивних цілей.

Характеристика великих водосховищ Харківської області та їх основні морфометричні дані наведені в табл.3.11. Найбільш великими з них є Червонооскільське, Печеніжське та Краснопавлівське.

Таблиця 3.11.

Номер по карті	Найменування водосховища	Район сіло	Площа при НПР, га	Об'єм при НПР, тис.м ³
1	Червонооскільське	Ізюмський Боровський Куп'янський	12300,0	477600,0
2	Печеніжське	Вовчанський Чугуївський	8620,0	383000,0
3	Орільське	Лозівський с. Орелька	700,0	13800,0
4	Краснопавлівське	Лозівський	3500,0	410000,0
5	Трав'янське	Харківський с. Липці	585,0	22200,0
6	Берекське	Первомайський	320,0	9250,0
7	Олександрівське	Богодухівський с.Олександрівка	251,0	6400,0
8	Бритаїське	Лозівський с.Братоліубівка	217,0	3025,0
9	с. Воскресенівка	Богодухівський	184,0	4700,0
10	В'ялівське	Харківський с. В'яле	170,0	9700,0
11	Муромське	Харківський	410,0	16000,0
12	с. Богодарово	Барвенківський	145,0	3100,0

1	2	3	4	5
13	с. Кахенка	Ізюмський	142,0	5800,0
14	с. Іванівка	Шевченківський	135,8	2602,0
15	с. Заброди	Богодухівський	135,0	2080,0
16	Лозовеньківське	Дергачівський, с. Черкаська Лозова	130,0	5000,0
17	с. Матвеївка	Богодухівський	118,0	2185,0
18	с. Шейхівка	Боровський	117,5	4095,0
19	с. Гнилиця	Чугуївський	112,0	2600,0
20	с. Жовтневе	Ізюмський	104,3	3805,0
21	Трудолюбівське	Краснокутський с. Михайлівка	104,0	3170,0
22	с. Морозовка	Балаклеїський с. Морозовка	103,8	2998,0
23	с. Вільхівка	Харківський	100,0	2875,0
24	Великобурлукське	Вел. Бурлук	410,0	14200,0
25	Рогозянське	Золочевський	1260,0	48200

Краснопавлівське водосховище побудоване у долині ріки Оскіл. Воно простягнулося від с. Червоний Оскіл до м. Куп'янська. Довжина водосховища близько 100 км, ширина – до 5 км, площа дзеркала – більше 12300 га, глибина – до 13-15 м, ємність – близько 478 млн. м³. Правий берег водосховища більш високий, місцями крутий, сильно руйнується прибоєм. Місцями утворилися зсуви. Лівий берег низький, терасований, місцями порізаний невеличкими затоками. Водосховище зарегулювало стік р. Оскіл. У період весняного сніготанення воно наповнюється, а до кінця літа рівень води знижується. Вода використовується для живлення каналу Донець-Донбас. Крім водопостачання багатьох міст Донбасу водосховище використовується для риборозведення, зрошення й різних побутових потреб населення.

Печеніжське водосховище (Харківське "море") створено в долині Сіверського Дінця. Воно починається від греблі в с. Печеніги й закінчується північніше гирла ріки Стариця. Довжина водосховища більше 50 км, ширина його досягає 3-4 км, глибина – до 21 м. Площа дзеркала більше 8620 га, ємність – 380 млн м³. Західний берег високий, місцями крутий, порослий листяним лісом, східний – низький, терасований, часто покритий сосновими борами. На західному березі в сел. Печеніги розвинені зсувні процеси. Північніше починається листяний ліс. У лісі від сел. Печеніги до сел. Старий Салтів збереглися сліди давніх зсувів. Майже на всьому протязі спостерігається розмив берега й акумуляція продуктів розмиву, тобто йде переробка берега. Особливо інтенсивна вона була в перші три роки після наповнення водосховища, коли штормові хвилі швидко розмивали пухкі породи. Висота хвиль перевищує 1 м. Амплітуда коливань рівня води за рік досягає 3-5 м, а площа дзеркала зменшується в 1,5-2 рази. Узимку водосховище замерзає. Товщина льоду близько 40 см.

Значення водосховища величезне: воно дає воду для Харківського водопроводу, а також сприяє обводнюванню рік м. Харкова. На його берегах

створені оздоровчі бази, будинки відпочинку, табори. Водосховище багате рибою.

Краснопавлівське водосховище розташоване в Лозівському районі на річці Попельній – лівобережному притоці р. Бритаї, у півтора кілометрах вище села Камишеваха. Водосховище утворене греблею висотою 37 м і довжиною по гребені 2300 м. Об'єм водосховища на рівні НПР дорівнює 410 млн. м³, площа водного дзеркала на рівні НПР дорівнює 12300 га. Краснопавлівське водосховище є наливним регулюючим водосховищем у системі каналу Дніпро-Донбас, для водопостачання міст Харкова, Первомайська, Лозової й інших населених пунктів цього регіону. З водосховища щодоби для водопостачання м. Харкова й області відбирається 750 тис. м³ води.

3.6. Канали.

Каналами називаються штучні русла правильної форми з безнапірним рухом води за рахунок різниці обріїв вихідного й кінцевого пунктів. Поперечний переріз каналу і його поздовжні ухили призначаються таким чином, щоб швидкості течії в каналах не перевищували припустимих, тобто не відбувалися розмиви укосів і дна каналу, а також замулення за рахунок осадження завислих часток, що перебувають у воді.

Залежно від рівнів розташування джерела й місця споживання води, рельєфу місцевості й інших місцевих умов канали розбивають на ділянки й у найбільш зручних місцях намічають спеціальні споруди – перепади або швидкотоки – при зниженнях місцевості, насосні станції – для підйому води на більш високі відмітки, акведуки й дюкери – при перетинанні каналів з балками, струмками, ріками й інженерними спорудами.

Канали можуть розміщатися на вододільних ділянках і в заплавах рік.

При розміщенні каналу на вододільній ділянці, як правило, потрібно менше різних інженерних споруд типу акведуків і дюкерів. Однак, у цьому випадку, потрібне фундаментальне екранування дна й укосів каналу, тому що канал розташований вище рівня ґрунтових вод.

При розміщенні каналів у заплавах рік втрати на фільтрацію з каналу зводяться до мінімального.

За способом подачі води в канали останні розділяються на види:

- самопливні канали, у які вода із джерела надходить самопливом і далі рухається під дією сили ваги; ці канали найбільш прості й дешеві в експлуатації;

- канали з механічною подачею води (машинні канали), які одержують воду із джерела за допомогою механічного її підйому насосними станціями й подальшим рухом за рахунок наявності ухилу або за рахунок утворення поверхневого ухилу, якщо дно каналу горизонтальне. Машинні канали застосовуються в тих випадках, коли водне джерело розташоване нижче місця споживання води або коли проведення самопливного каналу призводить до необхідності виконання дуже великого об'єму земляних робіт.

По своєму призначенню розрізняють наступні канали.

Судноплавні, які служать винятково для транспортних цілей, у силу чого їх основні розміри визначаються величиною вантажообігу й габаритами плаваючих судів. Трасування судноплавних каналів виконується по можливо най-коротшому шляху між заданими пунктами з урахуванням мінімальних витрат.

Зрошувальні (іригаційні), які виконують функцію подачі води із джерела зрошення на масиви земель, що підлягають зрошенню (магістральні канали), і для подальшого розподілу води по зрошуваних площах (канали-розподільники різних порядків). Розміри поперечних перерізів зрошувальних каналів, їхні ухили, напрямки визначаються розмірами площ зрошення, видом зрошуваних культур, нормами й строком поливів, рельєфом місцевості й мінімальною вартістю системи.

Енергетичні (гідросилові) канали мають своїм завданням підвід води, що забирається із джерела водної енергії (ріки, озера, водосховища) до турбін гідроелектричних станцій. Енергетичні канали мають досить широке поширення, тому що більшість електростанцій мають енергетичні канали тієї або іншої довжини. Енергетичні канали значної довжини називаються дериваційними каналами.

Водопровідні й обводнювальні канали призначаються для транспортування води із джерела водопостачання до споживача. Якщо канал подає воду тільки для водопостачання, то такий канал називається водопровідним. Якщо ж канал подає воду для обводнювання якого-небудь цілого району (міське й сільськогосподарське водопостачання, наповнення ставків, часткове зрошення), то такий канал зветься обводнювальним. До каналів даного типу пред'являють ряд серйозних вимог з боку санітарної охорони.

Осушувальні (дренажні) канали використовуються для скидання води з осушувальної й дренажної мережі і її відводу до водоприймачів. Осушувальні канали трасуються по самих знижених місцях осушуваних територій.

Лісосплавні канали призначені для сплаву лісу від місця лісозаготівлі до лісопильних заводів або до лісосплавної ріки. Габарити таких каналів визначаються характером сплаву, розмірами колод або плотів.

Рибохідні канали являють собою спеціалізовані споруди, що служать для пропуску прохідних і напівпрохідних риб в обхід гідротехнічних споруд.

Водоскидні канали служать для відводу зайвої води з верхнього б'єфа гідротехнічної споруди в нижній. Характерною рисою водоскидних каналів є їхня мала довжина, більші ухили й у ряді випадків значні площі поперечних перерізів. У силу значної різниці рівнів б'єфів на порівняно короткому протязі скидні канали нерідко перетворюються в швидкотоки й вимагають кріплення дна й укосів, а також спорудження гасителів зайвої кінетичної енергії водного потоку в нижньому б'єфі.

В Україні побудований ряд великих каналів комплексного призначення:

- канал Сіверський Донець-Донбас довжиною 129 км;
- Північно-Кримський канал довжиною 400 км;

- канал Дніпро-Донбас (довжина першої черги 263 км, другої черги 171 км);
- канал Дніпро-Інгулець довжиною 40 км;
- канал Дніпро-Кривий Ріг довжиною 41 км;
- канали Бортницької зрошувальної системи із загальною довжиною 67,4 км;
- канали Верхнеприп'ятьської осушувальної системи загальною довжиною магістральних систем 76,8 км.

3.7. Болота.

Болотом називається ділянка суші з рясним застійним або слабо проточним зволоженням ґрунту протягом більшої частини року. Характерною рисою боліт є заростання їхньої поверхні мохами, і вищою водною рослинністю, а також процеси торфоутворення. Залежно від товщини шару торфу розрізняють власне болота, покриті шаром торфу не менш ніж 30 см, і заболочені землі, тобто ділянки суші, де шар торфу менший 30 см. Заболочені землі й болота є різними стадіями розвитку болотної стадії почвоутворюючого процесу.

Торф – ущільнена бура маса, що утворилася в результаті відмирання болотних рослин в умовах підвищеної вологості й скрутного доступу повітря. Потужність торф'яних покладів зазвичай в середньому дорівнює 2 м, і максимально – 5-6 м. Однак зустрічаються, як виключення, торф'яні відкладення потужністю до 8-10 м. Щорічний приріст товщі торфу близько 1 мм.

На відміну від мінеральних ґрунтів, торф'яні відкладення мають велику вологоємність (700-2200%); вологоємність – здатність породи вміщати в себе певну кількість води; величина повної вологоємності виражається у відсотках стосовно ваги сухої породи), водоутримуючу здатність й погану водопроникність. Торфи сильно зменшуються в об'ємі при висиханні й при сильному висушуванні важко змочуються й потім втрачають здатність до набрякання. Торф має невелику об'ємну вагу (1,4–1,7 т/м³), має погану теплопровідність (довго не замерзає, але й довго не відтає), містить багато азоту й мало калію.

Болота виникають у результаті заростання водойм або заболочування суші (рис. 2).

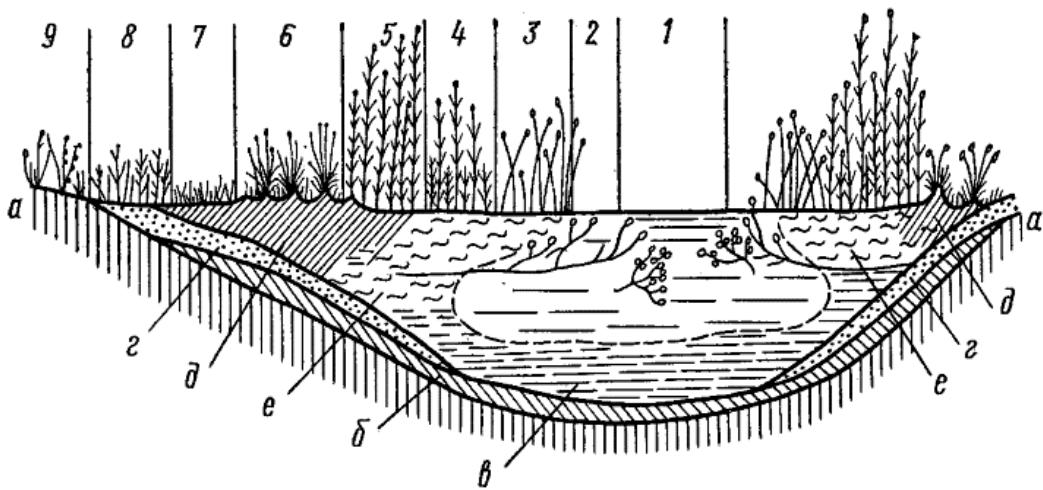


Рис. 2 – Схема заростання озера (по В.Р. Вільямсу)

- а - мінеральне дно озера, б, в - вапняковистий сапропелевий мул,
 г - землистий торф, д - осоковий торф, е - очеретяний торф;
 1 - вільно плаваючі водяні рослини, 2 - рдести та латаття, 3 - лепеха болотяна,
 4 - рогоз, 5 - очерет, 6 - великі осоки, 7 - дрібні осоки, 8 - кореневі злаки, 9 - злаки.

Залежно від умов водно-мінерального живлення болота бувають:

- низинні – евтрофні болота;
- перехідні – мезотрофні болота;
- верхові – оліготрофні болота.

Евтрофне болото, низинне болото, трав'яне болото – тип боліт з багатим мінеральним живленням. Живляться такі болота головним чином за рахунок ґрунтових вод, що несуть багато солей. Розташовані в заплавах рік, по берегах озер, у місцях виходів джерел і т.п. Мають різноманітну рослинність (вільха, верба, береза, ялина, ялиця, очерет; рогоз, осока, зелені мохи й ін.). У районах з помірним кліматом – це лісові (з березою, вільхою) або трав'янисті (з осоками, очеретом, рогозом) болота; трав'янисті болота в дельтах Дніпра, Дону, Волги, Кубані, Дунаю називаються плавнями. Евтрофні болота широко поширені в Українському Поліссі, у заплавах рік. Слово «евтрофний» походить від грецького слова «добре вгодований», «той, що розрісся» і позначає процес збагачення водою поживними речовинами, головним чином, біогенними елементами. Антропогенна евтрофікація, що розвивається в результаті скидання стічних вод, різко погіршує якість вод.

Мезотрофне болото (мезо по грецькі – середній, троф – їжа, харчування), перехідне болото, лісове болото – тип болота за характером живлення та рослинності проміжний між евтрофним і оліготрофним болотом; болото помірного мінерального живлення.

Оліготрофне болото або верхове болото, або мохове болото. Назва походить від грецького слова «олігос» – малий, нечисленний і слова «троф» – їжа. Цей тип боліт, живлення яких здійснюється тільки за рахунок атмосферних опадів, з бідним вмістом мінеральних речовин. Такі болота розташовані на

вододілах і на їхній поверхні, зазвичай, перемежаються підвищені ділянки зі зниженнями (мочажини). Поверхня їх у середині опукла, тому що килим зі сфагнових мохів, що утворюють ці болота, швидше наростає у висоту в центрі болота, де мінералізація вод мінімальна. Крім сфагнових мохів для оліготрофних боліт характерні пушиця, верес, багно, касандра, журавлина й ін. Зустрічаються болотні форми сосни й модрина, карликові берізки.

На території України найбільша кількість боліт перебуває в Поліссі, особливо у Волинській, Рівненській і Чернігівській областях, у долинах степових рік і в Карпатах. Як правило, превалюють низинні болота (на Поліссі – до 90%). У північно-західній частині Полісся й в Українських Карпатах більше перехідних і верхових боліт.

Загальна площа боліт в Україні – близько 1 млн. гектар. Значна частина боліт осушена й використовується, у сільському й лісовому господарствах. Болота також є сировинною базою для промисловості: торф як паливо використовується для виготовлення теплоізоляційних плит, для потреб мікробіологічної промисловості, органічних добрив та ін.

Для збереження окремих боліт і болотних масивів у природному стані розроблена спеціальна республіканська програма охорони боліт.

У Харківській області, боліт мало. Вони належать до терас річкових долин і відносяться до типу низинних боліт. Багато які з них утворилися на місці раніше існуючих озер, які поступово заростали рослинністю. Нерідко болота займають притерасові зниження, де їх живлять джерельні води. Найбільше боліт і заболочених земель – на заплавах терасах рік Сів. Дінця, Оскіла, Можа, Уд, Мерли й ін.

Рух води на болотах, залежно від ступеня розкладання рослинності й ущільнення торфу, характеризується вповільненими швидкостями по горизонтальному напрямку й досить великими по вертикальному. У цих умовах стік з боліт носить уповільнений характер і у водному балансі випар з боліт має більше значення, ніж для суходолів.

Болота зрізують піки паводків, збільшують та зменшують норму стоку води (середньо багаторічний модуль стоку).

3.8. Підземні води.

Підземними називаються води, що перебувають у гірських породах верхньої частини земної кори. Підземні води поділяються на наступні основні категорії.

1. Води зони аерації, представлені водами ґрунтового шару й верховодкою.
2. Води, що перебувають на першому від поверхні водоупорі, не перекриті зверху водонепроникним шаром і тому мають вільну поверхню. Ці води мають тісний зв'язок з поверхневими водами та водами зони аерації й від них одержують основне харчування. Простір, що знаходиться в землі над ґрунтовими водами, називається зоною аерації. У зоні аерації можуть тимчасово перебувати поверхневі води, що йдуть на з'єднання з ґрунтовими

водами. Ці води називаються верхніми водами або верховодкою. Утворюються вони, як правило, після сніготанення й дощів.

3. Безнапірні ґрунтові води розташовані у водопроникному горизонті, перекритому зверху водонепроникним шаром. Ці води так само мають вільну поверхню, але вони безпосередньо не пов'язані з поверхневими водами даного району й область їх живлення, як правило, розташована за його межами.

4. Напірні або артезіанські води (назва походить від латинської назви французької провінції Артуа, де ще в XII столітті був споруджений перший у Європі артезіанський колодязь) – підземні води, розташовані між двома водонепроникними шарами й перебувають під гідравлічним тиском. При буравленні свердловини або колодязя артезіанська вода піднімається вище верхнього водоупору й може вільно вилитися на поверхню землі.

5. Карстові води – підземні води в порожнечах, що утворилися в карбонатних (вапняки, доломіти) або галогенних (гіпси, ангідрити, кам'яні солі) породах у результаті процесів їхнього розчинення. Формування карстових вод відбувається за рахунок інфільтрації атмосферних вод і поглинання поверхневих водостоків. Карстові води часто утворюють джерела з дуже великим дебітом, але який різко змінюється, і називаються воклюзи (від назви джерела Воклюз на південному-сході Франції). У карстових порожнечах формуються карстові ріки й карстові озера.

6. Тріщинні води, так само як і карстові води, пересуваються по тріщинах у скельних породах, але на відміну від карстових вод можуть, заповнюючи тріщинну породу, утворювати певні водоносні горизонти напірного або вільного характеру. Такі води часто зустрічаються у вапняках, піщаниках, гранітах й інших масивно-кристалічних породах.

По ступеню мінералізації підземні води бувають:

- прісні – до 1 г/л;
- солонуваті або слабкомінералізовані – 1-10 г/л;
- солоні або мінералізовані – 10-50 г/л;
- розсоли – більше 50 г/л.

Підземні води, що характеризуються підвищеним вмістом біологічно активних компонентів (CO_2 , H_2S , іони I, Br й ін.) і/або які володіють специфічними фізико-хімічними властивостями, обумовленими хімічним складом, підвищеною температурою, радіоактивністю й т.п., завдяки яким вони виконують лікувальну дію на організм людини, називають мінеральними водами. За хімічним та газовим складом виділяють лужні, вуглекислі, сірководневі, залізисті й інші типи мінеральних вод. На поверхні землі мінеральні води з'являються у вигляді джерел або виводяться свердловинами. В Україні найбільш відомі наступні типи мінеральних вод.

Вуглекислі води. За складом вони розділяються на гідрокарбонатні кальцієві із загальною мінералізацією до 1,5 г/л (тип „Нарзану”), гідрокарбонатні натрієві з мінералізацією до 6-7 г/л (тип „Єсентуки”), хлоридні натрієві з мінералізацією до 12-97 г/л (тип „Арзни”). Ці води широко поширені на південно-західних схилах Українських Карпат, у Закарпаття й на Керченському півострові.

Сульфідні води. Ці води мають різний хімічний склад і мінералізацію від 0,6 до 35 г/л, вміст сірководню – від 0,01 до 0,6 г/л. Широко поширені на північному-заході Поділля (курорт Немирів, Шкло), у Львівській області (курорт Любень Великий), в Івано-Франківській області (курорт Черче).

Родонові води. Родонові води мають різний хімічний склад і поширені в основному на правобережжі Дніпра й у долині Бугу. Наприклад, курорт "Хмільник" у Вінницькій області, санаторій "Родон" Черкаської області, курорти "Миронівка", "Біла церква" Київської області, водолікарні Житомирської області.

Йодні, бромні і йодо-бромні води. Це води в більшості випадків хлоридно-натрієвого складу. Вміст йоду 0,01-0,1 г/л, бромну – 0,02-1,5 г/л, мінералізація води 99-300 г/л. Використовують ці води в санаторіях Криму (санаторій "Чайка", "Таврія"), а також у Закарпатській області (санаторій "Боржава").

Кремнієві води. Ці води мають невелику мінералізацію, що не перевищує 0,2-1,4 г/л. Поширені в Закарпатті, на Поділлі, межиріччі Сіверського Дінця й Ворскли. Широко використовуються як у лікувальних цілях (санаторій "Березівські мінеральні води"), і як столова вода з розливом у пляшках (Харківська-1, Кам'янець-Подільська, Хмельницька вода й ін.).

Прісні мінеральні лікувальні води з підвищеним вмістом органічних речовин (0,01-0,03 г/л) типу "Нафтуса". Ці води розвідані у багатьох областях Західної України (курорти "Трускавець", "Моршин", "Східниця" й ін. Львівської області, "Сатопов", "Україна" Хмельницької області, "Збруч" Тернопільської області й ін.).

Існує безліч інших мінеральних вод, що містять усілякі набори хімічних компонентів з мінералізацією, що змінюється в широкому діапазоні від 1 до 350 г/л, які використовують у лікувальних цілях у санаторіях "Трускавець" і "Моршин", "Миргород" (Полтавська область).

3.9. Льодовики.

В льодовій оболонці зосереджена велика кількість води – близько 30 млн. км³, тобто у багато разів більше, ніж у річках та озерах, узятих разом.

Об'єм льоду настільки великий, що якби б він розтанув, то рівень Світового океану підвищився б на 50-60 м.

У полярних широтах на рівні моря, а у помірних та жарких поясах у середніх та верхніх шарах тропосфери волога в атмосфері знаходиться переважно у твердій фазі. Атмосферні опади тут випадають у вигляді снігу, який, якщо є умови (материка і острови в полярних широтах, високі гори – в помірних і тропічних), зберігається цілий рік, накопичується та переходить у кригу. Так на Землі формується сфера вічних снігів і криги, яка отримала назву хіоносфери (грец. «хіонос» – сніг). Вперше її виділив М.В. Ломоносов під назвою морозної атмосфери.

Таким чином, іоносфера є результатом взаємодії:

а) гідросфери, що надає вологу для утворення снігу й криги;

- б) атмосфери, яка цю вологу переносить і зберігає у твердому вигляді;
- в) літосфери, на поверхні якої можливе утворення крижаної оболонки.

При виключенні будь-якого з трьох перерахованих чинників існування вічних снігів неможливе. Снігова оболонка, таким чином, не безперервна. Вона з'являється лише в тих місцях, де є умови для снігонакопичення.

Морозна атмосфера як явище кліматологічне, як шар вільної атмосфери знаходиться на великих висотах у жаркому поясі (біля екватору піднімається на висоту до 6400 м), знижується в помірних широтах і опускається до рівня моря в полярних країнах. Нижня межа її отримала назву снігової лінії.

Снігова лінія – висотна межа, вище якої сніг не тоне повністю протягом літнього періоду через нестачу тепла навіть у незахищених від сонця місцях. Висота снігової лінії в залежності від кліматичних умов і, насамперед, температури повітря й кількості наявних опадів коливається в широких межах. Положення снігової лінії залежить не лише від середніх багаторічних кліматологічних характеристик, але й від сезонних коливань метеорологічних елементів і орографії місцевості.

Нульовий баланс снігу на сніговій межі може бути досягнутий як при малій річній сумі опадів, так і при великій їх кількості; у першому випадку снігу тоне мало, у другому – багато. Отже накопичення снігу, перетворювання його у кригу та стікання льодовиків може бути енергійним та в'ялим.

У холодних країнах, де випадає мало опадів й танення йде повільно, енергія зледеніння невелика. У морських помірних кліматах снігу випадає багато, він енергійно перетворюється на кригу, льодовики стікають у великій кількості та з великою швидкістю, тобто енергія зледеніння значна. Про енергію зледеніння не можна судити по масі снігів та криги, по ступеню покриття території сніговими та льодовими утвореннями. Наприклад, Антарктида вкрита льодовим куполом, але енергія зледеніння там незначна у зв'язку з особливостями полярного клімату. Прикладом зледеніння великої енергії може бути гімалайське.

Утворення та саморозвиток льодовиків

Як тільки на земній поверхні (у горах або на рівнинах полярних широт) внаслідок зіткнення її з морозною атмосферою з'явилася хоча б невелика пляма снігу, вона сама сприяє власному росту шляхом:

- а) збільшення альбедо та втрати значної частини сонячної радіації;
- б) зростання кількості опадів завдяки підвищенню конденсації над снігом;
- в) загального зниження температури, яке обумовлене самою сніговою поверхнею.

Завдяки цьому при незмінних кліматичних умовах льодовики будуть нарощуватися, а снігова лінія – знижуватися. Вона може спуститися на 200-300 м. Але зниження лінії можливе тільки до певного значення. Коли льодовий покрив стає значним, над ним утворюється антициклон, зменшується кількість опадів; отже, припиняється ріст льодовика, а потім починається його танення на периферії. Танення продовжується до тих пір, поки льодова область не досягне такого розміру, котрий буде відповідати кліматичним та геоморфологічним умовам.

Отже, льодовик – це накопичення льоду на суходолі, що з'являється за тривалий (геологічний) період при додатному балансі твердої фази води, коли додаток у вигляді твердих опадів (та сублимації) перевищує танення (та узгін) льоду.

Типи льодовиків

Льодовики поділяються на типи за ознакою їх розташування відносно рельєфу місцевості та в залежності від умов живлення. Від власно гірських та долинних відрізняють материкові покривні льодовики (льодовикові щити та куполи), які мають вигляд суцільного льодового покриву великої потужності, що залягає незалежно від рельєфу місцевості. Такі материкові льодовики поширені в арктичних та антарктичних областях. Їхні кінці спускаються у море і дають початок льодовим плавучим горам – айсбергам.

Серед гірських та долинних льодовиків визначають:

- а) льодовики гірських схилів;
- б) долинні льодовики;
- в) льодовики гірських вершин;
- г) складні льодовикові комплекси.

Будова та рух льодовиків

Кожен льодовик має дві частини: область живлення та область стоку. В області живлення льодовика сніг акумулюється, ущільнюється та перетворюється у фірн, фірновий лід та, власне, кристалічний лід. Кристалічний прозорий лід залягає під шаром менш щільного фірнового льоду і виступає назовні у нижній частині льодовика. В області стоку льодовик спускається нижче снігової лінії; тут відбувається його танення, або абляція. Частина льодовика, що спускається по долині нижче снігової лінії та витягнута у довжину у формі потоку льодового масиву, називається льодовиковим язиком.

Льодовик рухається під дією сили тяжіння по гірському схилу або долині. При цьому руйнується та шліфується його ложе, переносяться на великі відстані продукти руйнування гірських порід і відкладаються у вигляді морен.

Льодовикові язики нагадують річки: у тому та іншому випадку опади збираються у русло і протікають вниз по схилу. Два та більше потоків зливаються, але ніколи не перехрещуються. Швидкість течії залежить від маси льоду та ухилу русла. У вузьких місцях швидкість течії більша, ніж у широких; у впуклого берега більша, ніж у випуклого. Але є і різниця між льодовиком та річкою: рух льоду ламінарний; течія повільніша, ніж у річки; після злиття лід не перемішується, як вода у річці.

Гірські льодовики мають швидкість від 20 до 80 см/добу або 100-300 м/рік; тільки у гімалайських льодовиків швидкість досягає 2-3 м/добу або 700-1300 м/рік. Однак деякі льодовики Антарктиди і Гренландії можуть рухатись зі швидкістю до 10-20 км/рік. Так звані пульсуючі гірські льодовики (Колка на Кавказі та Ведмежий на Памірі) інколи прискорюються до 100 м/добу.

Живлення та танення льодовиків, їх наступ та відступ

Головним джерелом живлення льодовиків є атмосферні опади у вигляді снігу, що випадають у льодовиковій області. Іноді, коли зимовий сніг розтане, у живленні льодовика приймають участь талі води; такий лід називається накладеним.

Деяке значення мають також іній, твердий наліт та особливо паморозь. Потужність такого шару може досягати 2 м.

Значні маси снігу дають заметільні переноси. Завдяки цьому сніг відкладається у вітровій тіні, у зниженнях, особливо сприятливих для утворення льодовиків.

Для дуже багатьох льодовиків істотним джерелом живлення є снігові лавини, що падають з високих гірських схилів. Відомо, що у деяких випадках вони дають до 50-75 млн. м³ снігу.

Отже, вище снігової лінії сніг накопичується. Його акумуляція, досягнувши певної величини, повинна безперервно супроводжуватися протилежним процесом – розвантаженням льодовикових областей. Це відбувається двома шляхами:

- а) падінням снігових лавин;
- б) перетворенням снігу в лід та його стіканням.

Нижче снігової лінії спостерігається танення льодовика. Танення льодовика відбувається під впливом сонячних променів, дощів та вітру.

4. ГІДРОМЕТРІЯ. ЗАГАЛЬНІ ПОЛОЖЕННЯ

Гідрометрія є розділом гідрології, в її завдання входять розробка приладів і методів кількісного визначення різних характеристик і систематичне вивчення гідрологічного режиму водних об'єктів для одержання багаторічних рядів спостережень за рівнями, швидкостями течій, елементами хвиль, витратами й стоком води й наносів, температурним режимом, розподілом щільності, хімічним складом води, льодовими явищами й т.д.

Дані по гідрологічному режиму водних об'єктів, необхідні при організації водного транспорту, проектуванні гідротехнічних споруд різного призначення (транспортних, енергетичного, водозабірних й ін.), планування водоспоживання, створенні бази для наукових узагальнень і для розвитку науки гідрології. Одержала розвиток інженерна гідрометрія, у завдання якої входить організація й спостереження за режимом водних об'єктів при будівництві й експлуатації різних інженерних споруд, що впливають на природний режим водойм. Гідрометрія підрозділяється на гідрометрію атмосферних вод, гідрометрію океанів і морів, озер і водоймищ, гідрометрію рік, підземних вод і т.д.

Найбільш розробленими й відокремленими в самостійні наукові дисципліни є морська й річкова гідрометрії. Незважаючи на певну специфіку, пов'язану з об'єктом вивчення, у прийомах і способах вивчення характеристик рік і морів (водоймищ і озер) є досить багато спільного.

Як правило, гідрометричні спостереження як на ріках, так і на морях сполучаються з метеорологічними спостереженнями.

Для вивчення гідрометеорологічних явищ створена постійна й тимчасова державна мережа станцій і постів. Державна гідрометеорологічна мережа складається з основних (або опорних) і спеціальних станцій і постів.

На основних станціях і постах ведуться постійні спостереження за гідрометеорологічними й атмосферними процесами протягом тривалого часу, іноді безстроково. Спеціальні станції й пости організуються на певний період для вивчення місцевих умов, наприклад гідрометеорологічного режиму водоймищ і озер, гирлових ділянок ріки й прилягаючого узмор'я та ін.

До складу основних гідрометеорологічних робіт на ріках і водоймах входять: спостереження за рівнем і його коливаннями; промірні роботи для вивчення глибин і рельєфу дна водних об'єктів; спостереження за ухилами водної поверхні (на ріках); спостереження за температурою води, замерзанням і розкриттям водойм, станом крижаного покриву; вимір швидкостей і напрямків течій; спостереження за кольором, прозорістю, щільністю й хімічним складом води; вимір параметрів хвилювання; визначення витрати й стоку води і наносів; визначення механічної й петрографічного складу наносів і донних відкладень.

Дані гідрометеорологічних спостережень з усіх станцій і постів, розташованих на суші океанах і морях, зосереджуються в Гідрометцентрі, обробляються, аналізуються й служать для рішення різних науково-теоретичних і господарських проблем, зокрема для розробки теоретичних основ

гідрології й океанології, прогнозу природних явищ, розробки водогосподарчих балансів регіонів і окремих об'єктів, забезпечення вихідними матеріалами проектів великих гідротехнічних споруд і т.п.

4.1. Вимір рівнів.

Висотне положення поверхні води в даній точці щодо умовної горизонтальної незмінної по висоті площини відліку називається рівнем води. Спостереження за рівнем ведуть тривалий час, тому умовну площину поміщають на 0,5-1,0 м нижче щонайнижчого можливого положення рівня (у водоймищах – з обліком спрацювання, у морях – з обліком приливно-відливних і згінно-нагінних коливань), для того щоб виміри рівня були завжди позитивними. Ця площина приймається за нуль відліку і називається нулем графіка водомірного поста. Основні відліки положення рівня у звичайних умовах знімаються двічі на добу – о 8 та 20 годинах на ріках і чотири рази на морях – о 3, 9, 15 і 21 годинах. В екстремальних умовах інтервали часу між строками спостереження скорочуються; наприклад, у період повені й паводків на ріках призначаються додаткові строки через 2, 4 і 6 годин; під час згінно-нагінних змін рівня в морях інтервали спостережень скорочуються, іноді до однієї години. Дані, отримані в строки спостережень, називаються терміновими.

Місце, обладнане для спостереження за рівнем, називають водомірним постом. Водомірні пости залежно від строку їхньої дії можуть бути постійними й тимчасовими. По своїй конструкції водомірні пости, можуть бути простими (рейкові, пальові й свайно-рейкові) і передатними. Останні, у свою чергу, діляться на пости з неавтоматичними й автоматичними відмітчиками рівня води, з безперервною реєстрацією положення рівня, тобто з використанням самописів, що одержали назву лімнографів і мареографів, відповідно при вимірах на ріках і на морях; з дистанційними пристроями, що дозволяє вести реєстрацію рівня на значній відстані від водного об'єкта й здійснити роботу водомірного поста в автоматичному режимі.

Рейковий пост являє собою рейку, укріплену на спорудах (мостах, гідротехнічних спорудженнях і т.п.) у вертикальному положенні, із ціною розподілу 2,0 см, що дозволяє вимірювати рівень із точністю 1,0 см. Застосовують рейки дерев'яні, металевими емальованими й чавунні з емальованими вкладишами розподілів шкали. Останні два типи застосовують для встаткування постійних постів.

На пологих берегах і при відсутності гідротехнічних споруджень улаштовують пальові пости у вигляді ряду паль, забитих в одному створі перпендикулярно течії ріки або урізу води в морі (рис. 4.1).

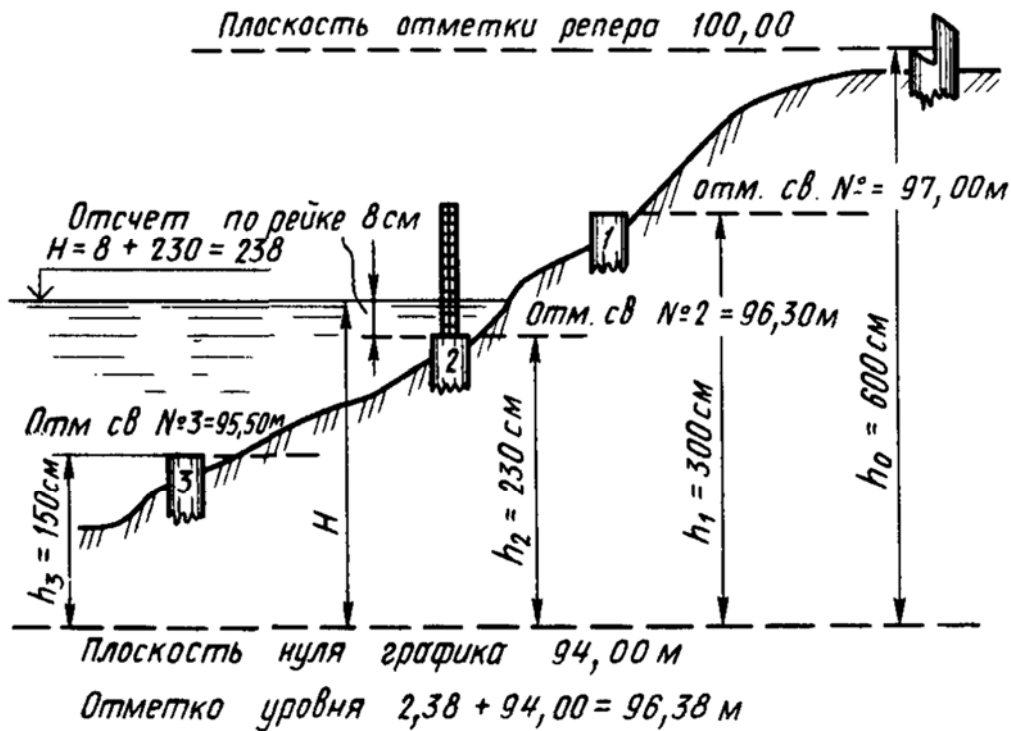


Рис. 4.1. Схема оцінок і звітів на пальовому водомірному пості.

Палі можуть бути дерев'яними, металевими й залізобетонними. У цей час пости обладнують стандартними металевими гвинтовими палями. Площадка самої верхньої палі повинна бути на 0, 25-0,5 м вище найвищого історичного рівня, а площадка нижньої палі - на 0,5 м нижче щонайнижчого рівня. Відстань по вертикалі між площадками суміжних палей не повинне бути більше 0,8 м; горизонтальні відстані між палями приймають, виходячи з місцевих умов і зручності спостережень, але не більше 50 м. Палі нумерують зверху долілиць.

Тому що нуль рейки неможливо сполучити з нулем посту, то після її установки шляхом нівелювання визначають перевищення нуля рейки над нулем графіка поста, так звану приводку (рис. 4.1).

Для підвищення точності відліку при малій амплітуді коливань рівня в умовах гірських рік, де набігання води на рейку може спотворити відліки по рейці, при спостереженнях на водоймищах і морях для захисту від хвилювання рейку варто встановлювати в спеціально відритому котловані, з'єднаному каналом з рікою або водоймою. Для одержання безперервної інформації про зміну рівня на ріках і водоймах застосовують самописці рівня води різної конструкції. Найбільше поширення одержали самописці, у яких зміна рівня відслідковується за допомогою поплавця, що піднімається й опускається разом з рівнем води. Рух поплавця передається за допомогою поплавкового колеса й шестірень барабану, що обертається на горизонтальній осі. На барабані закріплюється розграфлений папір, на якій перо, що переміщається уздовж утворюючого барабана за допомогою годинного механізму, вичерчує хід рівня. На гідрологічній мережі найбільше поширення одержав самопис «Валдай» (рис. 4.2).

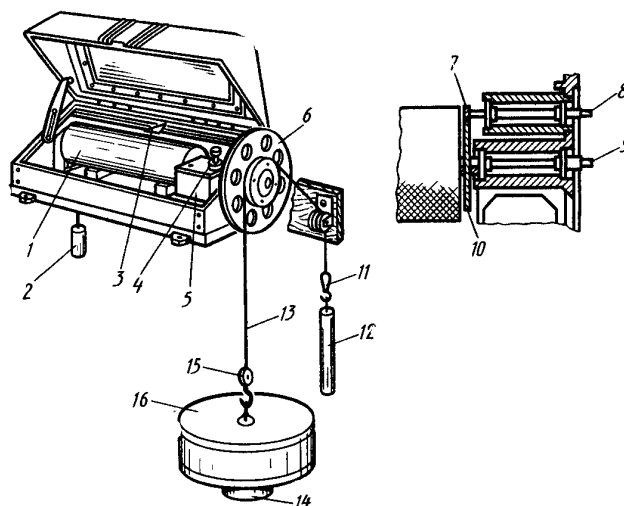


Рис. 4.2. Схема пристрою самописа рівня «Валдай»:

1 - барабан; 2 - гиря; 3- каретка з пором; 4 - заводна голівка; 5 - годинниковий механізм; 6 - поплавкове колесо; 7 - трубка; 8 – основна вісь приладу; 9 - допоміжна вісь приладу; 10 - шестірня; 11 - затиск; 12 - вантаж-противага; 13 - трос; 14 - вантаж; 15 - затиск; 16 – поплавець.

Самописи встановлюють у спеціальних приміщеннях на березі, гідротехнічних спорудах або спеціальній підставі, наприклад пальовому; поплавець розміщується в колодязі, шахті або трубі, що сполучається з морем за допомогою пристроїв (труби, отвору), які виключають вплив на поплавець короткоперіодних (хвильових) коливань рівня.

Для визначення ухилу вільної поверхні води в ріці влаштовують вище й нижче основного водомірного поста так звані уклонні пости, відстань між якими залежно від точності вимірів міняється від 100 до 8000 м і відлічується по лінії найбільших глибин.

При обробці даних спостережень за ходом рівня на простих постах приводять обмірювані рівні до нуля графіка поста, обчислюють середні добові значення рівнів, становлять таблиці щоденних рівнів і будують графіки зміни цих рівнів у часі по роках.

Середні добові рівні на простих постах визначають як середні арифметичні з відліків рівня о 8 і 20 год. При наявності додаткових вимірів середній добовий рівень знаходять як середнє арифметичне із усіх відліків протягом доби.

У всіх випадках середній добовий рівень при записі зміни рівня на стрічці самописця визначають планиметруванням площі, обмеженою лінією запису, і розподілом її на довжину запису. Далі можна побудувати криву розподілу (повторюваності) й інтегральну криву розподілу (забезпеченості), та визначити характерні рівні: модальний рівень, що повторюється з найбільшою частотою (відповідає максимуму кривої повторюваності), медіанний рівень із забезпеченістю 50% і середній рівень, рівний середньому арифметичному ряду спостережень. Крім того, указують рівні 25%-ний і 75%-ний забезпеченості, відзначають вищі й нижчий річні рівні, дати їхнього настання, рівні льодоставу й розкриття льодового покриву й дати їхнього настання.

4.2. Вимір швидкості течії води.

Швидкості течії в ріках, озерах, водоймищах і береговій зоні моря можуть вимірятися різними способами за допомогою приладів різного типу й конструкції.

Способи виміру течій можуть бути розділені на дві групи: способи поплавкові, при яких для визначення течії спостерігають за рухом плаваючих предметів, природних або штучних (поплавців), і способи вертушечні, при яких швидкість течії визначають у фіксованій точці за допомогою нерухомо встановлених приладів по вимірі тиску потоку води на, лопатні гвинти цих приладів.

Поплавкові способи дозволяють одержати просторову картину течій у вигляді ліній струму – траєкторій руху поплавців. Вертушечний спосіб дозволяє визначити значення швидкості течії в даній точці в умовах моря й напрямком вектора швидкості.

У розглянутих умовах (ріки й берегова зона моря) широке поширення одержали вільно плаваючі поплавці. Ці поплавці підрозділяють на поверхневі й глибинні.

Поверхневі поплавці являють собою найпростіші прилади у вигляді відпиляних від колоди кружків висотою 5-7 см, хрестовини з поставлених на ребро дощок і т.п. Для кращої видимості на поплавцях закріплюють яскраві прапорці й для підвищення стійкості й зниження впливу вітру знизу кріплять на тросику (або шнурі) відповідний вантаж. Глибинні поплавці застосовують для виміру швидкості й визначення течії на заданій глибині. Глибинні поплавці складаються із двох поплавців, зв'язаних між собою; з них верхній перебуває на поверхні води, а нижній – на заданій глибині. Верхній поплавець повинен мати деяку надлишкову плавучість, його роблять звичайно із пробки або пінопласту, щоб підтримати нижній поплавець у заданому положенні, що має невелику негативну плавучість.

Найбільше поширення в практиці виміру швидкостей течій в ріках одержали вертушки з горизонтальною віссю обертання ГР-55 Н.Е. Жестовського (рис. 4.3).

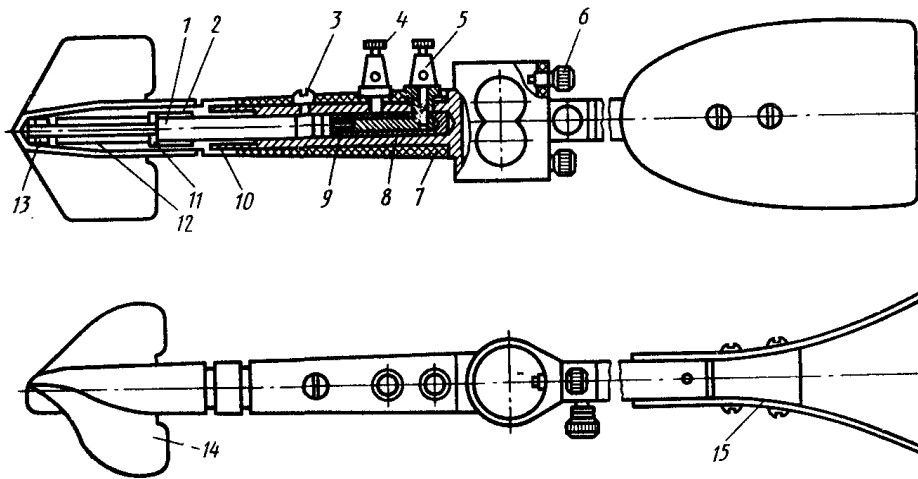


Рис. 4.3. Гідрометрична вертушка ГР-55:

1 - вісь із контактним механізмом; 2 - черв'ячна шестірня із двадцятьма зубцями й штифтом; 3- стопорний гвинт; 4 - вивід маси; 5 – ізольований вивід; 6 - затискні гвинти; 7 - корпус; 8 - штепсельне гніздо; 9 - струмопровідний стрижень, ізольований від маси; 10 - затискна муфта; 11 - радіальні шарикопідшипники; 12 - упорна втулка; 13- осьова гайка; 14 - лопатевий гвинт; 15 – стабілізатор напрямку.

Вертушки типу ГР закріплюють на штанзі при глибині до 3 м або на тросі при більшій глибині. В останньому випадку до вертушки підвішують вантаж, щоб зменшити знос вертушки течією.

Вимір швидкості течії вертушками можна робити точечним або інтеграційним способом. При точечному способі швидкість вимірюють у строго фіксованій точці потоку. При інтеграційному способі вимірюють осереднену швидкість по якому-небудь напрямку. Наприклад, якщо гідрометричну вертушку переміщати в потоці по вертикалі, то можна відразу визначити середню швидкість на вертикалі. Більш часто застосовують точечний метод, що дозволяє одержати значення швидкості потоку в різних точках на вертикалі й побудувати епюру швидкостей.

Найбільше часто вимірюють швидкість у п'яти точках: у поверхні, на 0,2; 0,6; 0,8 глибини й у дна. При наявності крижаного покриву або рослинності додають шосту точку на глибині 0,4d.

4.3. Визначення витрат води.

Чисельно витрата води в річці дорівнює добутку швидкості на площу. Оскільки швидкості в річці міняються по площі живого перетину, варто записати витрату через елементарну площадку $d = u dx dy$, якщо площину координат хоу сполучити із площиною живого перетину ріки, вісь x сполучити з поверхнею води й вісь y направити вертикально долілиць. Тоді повна витрата (m^3/c) буде дорівнювати

$$Q = \int_0^B \int_0^d u dx dy,$$

де B - ширина ріки; d - глибина ріки.

Чисельно витрата води в річці дорівнює об'єму, обмеженому живим перетином, поверхнею води й криволінійною поверхнею, дотичною до кінців векторів швидкостей, проведених нормально до елементарних площадок $dx dy$ (рис. 4.4). Цей об'єм називають моделлю витрати потоку рідини.

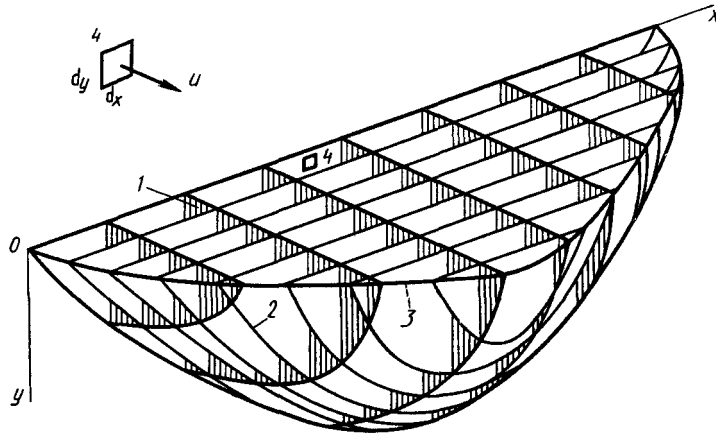


Рис. 4.4. Модель витрати рідини:

- 1** - вертикальний профіль швидкостей; **2** - ізотахи;
3 – епюри розподілу поверхневих швидкостей; **4** - елементарна площадка.

Маючи у своєму розпорядженні надійний зв'язок між витратами й рівнями, можна легко визначати витрати, вимірюючи тільки рівні, що різко полегшує й прискорює роботи на створі.

5. МІСЬКІ ГІДРОТЕХНІЧНІ СПОРУДИ

Гідротехнічні споруди поділяються на 5 класів.

1 клас – постійні споруди, руйнування яких приводить до катастрофічних наслідків.

2-4 класи – постійні споруди, руйнування яких приводить до значних, середніх і мінімальних збитків.

5 клас – тимчасові споруди.

Залежно від класу – використовують ті чи інші витрати, коефіцієнти запасів, стійкості, міцності, вид і якість матеріалів та ін.

До міських гідротехнічних споруд відносять: греблі, регулювання русел річок, берегоукріплення, дренажні системи, каптажі джерел, водозабори та інші.

Греблю називають водо підпірну споруду, що перекриває долину з метою утворення басейну для накопичення води.

Після будови греблі річка поділяється на дві ділянки:

- верхній б'єф – ділянка річки вище греблі;
- нижній б'єф – ділянка греблі нижче греблі.

Різниця рівнів між верхнім б'єфом та нижнім б'єфом має назву напір на греблю.

За способом протікання води через греблю, самі греблі поділяються на глухі, що не дозволяють перелив води через гребінь греблі і водозливні, що допускають перелив води через гребень греблі.

При будівлі глухої греблі скид зайвої води здійснюється через береговий водоскид або через шахту донного водоскиду.

Водозливні греблі бувають без затворів (щити, що перекривають водозливні пройоми) і у такому разі їх звать греблі з автоматичним гребенем.

Другим типом гребель є греблі, що мають щити, які розташовані на гребені водозливної частини греблі.

Затвори бувають: плоскі, сегментні, циліндричні.

З точки зору матеріалів греблі поділяються:

1. Бетонні (гравітаційні);
2. Залізобетонні;
3. Земляні, що використовують місцеві ґрунти;
4. Кам'яні-насипні;
5. Дерев'яні;
6. Тканинні;

За місцем розташування греблі в долині річки, греблі поділяються на два типи:

- руслові, що розташовуються у руслі річки. Пропуск повені на таких греблях здійснюється без виходу води на заплаву;

- водосховищні, що перекривають долину і утворюють басейн для накопичення води.

З точки зору напору, усі греблі поділяються на низьконапірні (до 10м), середньонапірні (до 25м) і високо напірні (більше 25м).

Гідротехнічні споруди, що будуються в містах завжди безнапірні.

Типова низьконапірна руслова залізобетонна гребля, що побудована в Харкові, вказана на рис. 5.1.

Типові низьконапірні земляні і кам'яні руслові греблі вказані на рис. 5.2.

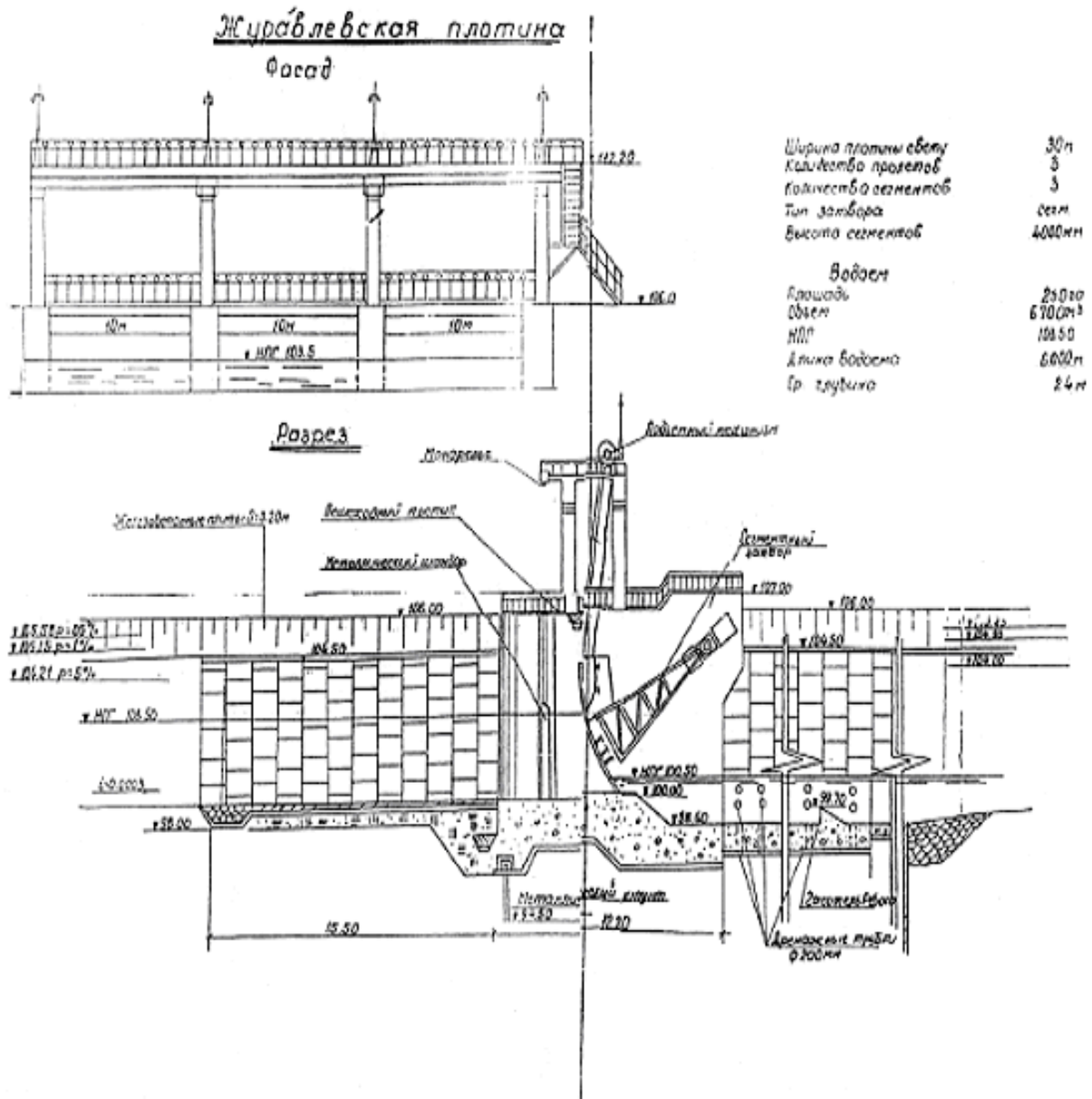


Рис. 5.1. – Журавлівська гребля в м. Харков

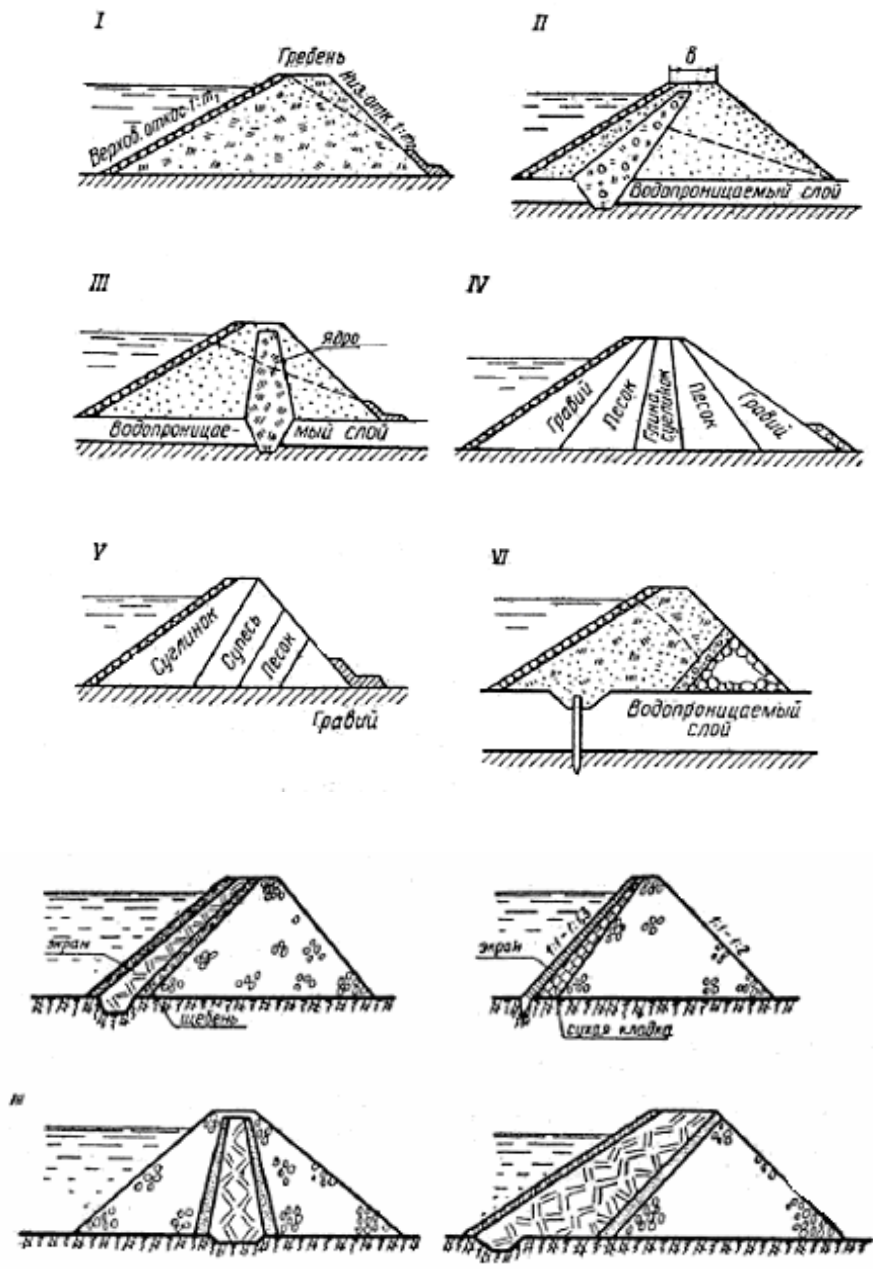


Рис. 5.2. – Типы земляних і кам'яних руслових гребель:

I – Гребля з однорідних матеріалів; II – Греблі з водонепроникним екраном;
 III – Греблі з водонепроникним ядром; IV, V, VI – Змішані типи гребель.

Навчальне видання
Саратов Іван Юхимович,
Іщенко Андрій Володимирович

Конспект лекцій з дисципліни
«ЗАГАЛЬНА ГІДРОЛОГІЯ І ГІДРОТЕХНІЧНІ СПОРУДИ»
(для студентів 2 курсу денної форми навчання за напрямом підготовки
6.040106 – „Екологія, охорона навколишнього середовища та збалансоване
природокористування”)

Редактор М.З. Аляб'єв

Комп'ютерне верстання Ю.П. Степась

План 2009, поз. 31 Л.

Підп. до друку 18.11.2009
Друк на ризографі
Зам. №

Формат 60*80 1/16.
Ум. друк. арк. 2,8
Тираж 50 пр.

Видавець і виготовлювач:
Харківська національна академія міського господарства
вул. Революції, 12, Харків, 61002
Електронна адреса: rectorat@ksame.kharkov.ua
Свідоцтво суб'єкта видавничої справи:
ДК № 731 від 19.12.2001