

**МІНІСТЕРСТВО ОСВІТИ І НАУКИ УКРАЇНИ
ХАРКІВСЬКА НАЦІОНАЛЬНА АКАДЕМІЯ
МІСЬКОГО ГОСПОДАРСТВА**

Методичні вказівки
до виконання самостійної роботи
з дисципліни

"ЗАХИСТ ВІД КОРОЗІЇ"

*(для студентів 2 курсу денної та 1 – 2 курсів заочної форм навчання
за напрямом підготовки 6.060101 "Будівництво")*

**ХАРКІВ
ХНАМГ
2010**

Методичні вказівки до виконання самостійної роботи з дисципліни "Захист від корозії" (для студентів 2 курсу денної та 1 – 2 курсів заочної форм навчання за напрямом підготовки 6.060101 "Будівництво") / Харк. нац. акад. міськ. госп-ва; уклад.: С. В. Нестеренко. – Х.: ХНАМГ, 2010. – 47с.

Укладач: С. В. Нестеренко

Рецензент: проф. Капцов І. І.

Рекомендовано кафедрою хімії, протокол № 3 від 14.10.09

ЗМІСТ

	стор.
СКОРОЧЕННЯ.....	4
1. ОСНОВНІ ТЕРМІНИ.....	4
2. ВИМОГИ ДО ЕЛЕКТРОХІМІЧНОГО ЗАХИСТУ Й МЕТОДИ КОНТРОЛЮ.....	10
3. ОСНОВНІ ПОЛОЖЕННЯ.....	14
4. МЕТОДИКА РОЗРАХУНКУ КАТОДНОГО ЗАХИСТУ.....	19
СПИСОК ДЖЕРЕЛ.....	46

СКОРОЧЕННЯ

ДСЕ	- допоміжний сталевий електрод
ЕХЗ	- електрохімічний захист
ІЗ	- ізолювальне з'єднання
ІФЗ	- ізолювальне фланцеве з'єднання
КВП	- контроль-вимірювальний пункт
МЕП	- мідно сульфатний електрод порівняння
НД	- нормативний документ
НЛЖ	- негативна лінія живлення електрифікованого рейкового транспорту
ОСГ	- об'єкти системи газопостачання
ПДЛ ЕХЗ	- пересувна дослідницька лабораторія електрохімічного захисту
ПССГ	- підземні споруди системи газопостачання
СВГ	- скраплені вуглеводневі гази
УКЗ	- установка катодного захисту

1. ОСНОВНІ ТЕРМІНИ

Адгезія

Зв'язок між приведеними в контакт різнорідними поверхнями

Анодне заземлення

Електрод (група електродів) установки катодного захисту, призначений для створення електричного контакту позитивного полюсу установки з ґрунтом при катодній поляризації трубопроводу

Анодна зона

Зона стікання струму зі споруди, яка характеризується позитивним зміщенням потенціалу відносно стаціонарного потенціалу

Атмосферна корозія

Корозія металу, зумовлена атмосферними умовами

Блукаючий струм

Електричний струм, який протікає зовні призначеного для нього кола

Виконавча зйомка

Нанесення розташування об'єкта на план землекористування та інші картографічні матеріали після закінчення будівництва

Вимірний максимальний миттєвий потенціал

Найбільший позитивний або найменший за абсолютною величиною від'ємний показ вольтметра з вимірних різниць потенціалів між трубопроводом і електродом порівняння за період вимірювання

Вимірний мінімальний миттєвий потенціал

Найменший позитивний або найбільший за абсолютною величиною від'ємний показ вольтметра з вимірних різниць потенціалів між трубопроводом і електродом порівняння за період вимірювання

Візуальний контроль

Органолептичний контроль якості об'єкта, здійснюваний органами зору

Грибостійкість

Стійкість захисного покриття до дії плісневих грибів

Ґрунтовка (праймер)

Прилеглий до металу шар покриття, що забезпечує міцність зчеплення з металом і покращує захисні властивості покриття

Густина поляризаційного струму

Відношення сили поляризаційного струму до площі поверхні, яка є добутком довжини кола трубопроводу й відстані між мінімальними значеннями захисних потенціалів по обидва боки від місця встановлення катодного захисту

Дефект покриття

Вада в захисному покритті у вигляді отворів, відшарувань, надрізів, надривів тощо

Діелектрична суцільність захисного покриття

Відсутність наскрізних пошкоджень і потоншань у покритті, визначена під дією високовольтного джерела постійного струму

Електрична ізоляція

Ізоляція (діелектричний шар), що забезпечує відсутність електричного зв'язку між спорудами або вузлами

Електричний дренаж

Відведення блукаючих струмів зі сталевого трубопроводу (споруди), що захищається, до джерела струму шляхом її навмисного з'єднання чи через струмовідвід

Електроліт

Рідина або рідкий компонент у середовищі, що проводить електричний струм за допомогою іонів

Електрод

Електронний провідник у контакті з іонним провідником

Електрод порівняння

Електрод зі стійким і відтворювальним потенціалом, який може бути використаний для вимірювань інших електродних потенціалів

Електрохімічний захист (активний захист)

Захист металу від корозії регулюванням його потенціалу за допомогою зовнішнього джерела струму або з'єднання з металом (протектором), що має від'ємніший потенціал

Ефективність електрохімічного захисту

Показник забезпечення захисним потенціалом у заданих межах усієї площі (всієї довжини) захищеної споруди в часі; залежить від стану ізоляції та роботи установок електрохімічного захисту

Ефективність роботи установок електрохімічного захисту

Показник роботи установок електрохімічного захисту в оптимальних режимах у контрольних (опорних) точках вимірювання, передбачених нормативною та експлуатаційною документацією.

Захисне покриття (пасивний захист)

Штучно створений шар (система шарів) на поверхні металу, призначений для захисту його від корозії

Захисний діапазон потенціалу

Діапазон значень захисного потенціалу, в якому досягається прийнятна для даного випадку корозійна стійкість

Захисний потенціал

Потенціал металу, що забезпечує певний захисний ефект

Захисний потенціал максимальний

Максимальне (за абсолютною величиною) значення захисного потенціалу, яке забезпечує зниження швидкості корозії зовнішньої поверхні трубопроводу технічно допустимого рівня (менше 0,01 мм/рік) без негативного впливу на метал захисне покриття

Захисний потенціал мінімальний

Мінімальне (за абсолютною величиною) значення захисного потенціалу, яке забезпечує зниження швидкості корозії зовнішньої поверхні трубопроводу технічно допустимого рівня (менше 0,01 мм/рік)

Захисний струм

Поляризаційний струм, значення якого забезпечує потенціал у межах мінімальним і максимальним захисним потенціалом

Захист від корозії

Внесення в корозійну систему змін, які зменшують корозійні пошкодження

Захищеність трубопроводу в часі

Наявність нормативних захисних потенціалів (нормованої густини захисного струму), передбачених цим стандартом, на певній ділянці трубопроводу за певний час у абсолютних чи відносних одиницях

Захищеність трубопроводу по протяжності

Протяжність ділянки трубопроводу, що захищається, на якій забезпечується нормований захисний потенціал (нормована густина захисного струму) в абсолютних чи відносних одиницях

Земляний дренаж (струмовідвід)

Заземлення з низьким перехідним опором, яке встановлюють у місці, де земля має від'ємний потенціал відносно споруди, що захищають

Зміщення різниці потенціалів (зміщення потенціалу)

Зсув потенціалів корозійного процесу до негативніших (позитивніших) величин є різницею між вимірним поточним, максимальним або мінімальним за період часу потенціалом трубопроводу та його стаціонарним значенням. Зсув може здійснюватись під дією блукаючих струмів, катодної поляризації або інших чинників.

Знакозмінна зона

Зона дії блукаючих струмів, які змінюють напрямок

Зовнішня корозія

Корозія зовнішньої поверхні стінки трубопроводу під впливом оточуючого середовища.

Зразок для випробувань

зразок металу або захисного покриття, що використовують для визначення фізико-механічних характеристик металу трубопроводу або захисних властивостей покриття

Ізолювальне з'єднання (вставка)

Механічне діелектричне з'єднання трубопроводів за допомогою ізолювальних муфт (моноблоків) або ізолювальних фланців, які перешкоджають перетіканню електричного струму з однієї ділянки трубопроводу на іншу

Катодний захист

Електрохімічний захист трубопроводу методом катодної поляризації через зниження його потенціалу за допомогою зовнішнього джерела електричного струму або анодного протектора

Катодна зона

Ділянка підземного сталевого трубопроводу, потенціал якого зміщується відносно стаціонарного потенціалу тільки до більш від'ємних значень

Комплексний протикорозійний захист

Захист від корозійного руйнування підземного газопроводу кількома різними способом захисту (захисним покриттям і засобами електрохімічного захисту)

Контроль

Перевірка відповідності об'єкта встановленим вимогам нормативних документів

Контроль технічного стану (технічне діагностування)

Процес визначення з певною точністю технічного стану газопроводу (його складових), що діагностують (справності, працездатності, правильного функціонування)

Контрольно-вимірювальний пункт

Спеціально обладнаний пункт для проведення контрольних вимірювань на трубопроводі

Корозійна агресивність середовища (грунтів, ґрунтових і інших вод)

Властивість середовища викликати корозійне руйнування металу трубопроводу

Корозія металів

Процес руйнування металів унаслідок хімічної чи електрохімічної взаємодії їх з агресивним середовищем

Корозія під впливом блукаючого струму

Корозія металу, зумовлена дією блукаючого електричного струму. Джерелами блукаючих струмів є різні технологічні процеси й виробництва, електрифіковані постійним або змінним струмом

Магістральний трубопровід

Технологічний комплекс, що функціонує як єдина система і до якого входить окремий трубопровід з усіма об'єктами й спорудами, пов'язаними з ним єдиним технологічним процесом, або кілька трубопроводів, що здійснюють транзитні, міждержавні, міжрегіональні постачання продуктів транспортування споживачам, або інші трубопроводи, спроектовані та збудовані згідно з державними будівельними вимогами щодо магістральних трубопроводів.

Мідно сульфатний електрод порівняння насичений неполяризований електрод порівняння, що складається з корпусу, дно якого є мембраною, і мідного стрижня, вміщеного в насичений розчин сірчаної кислоти міді (мідного купоросу)

Міцність покриття за удару

Міцність покриття в умовах ударного навантаження

Обгортка

Матеріал, призначений для захисту ізоляційно-захисного шару покриття від механічних пошкоджень і шкідливої дії теплового й сонячного випромінювання

Об'єкти системи газопостачання

Підземні і надземні трубопроводи й споруди системи газопостачання

Омічна складова

Частина захисного потенціалу, яка зумовлена падінням напруги на активному опорі на ділянці кола вимірювання між трубопроводом і електродом порівняння тобто на захисному покритті й ґрунті

Пенетрація

Глибина вдавлення у випробуваний зразок стандартного металевого стрижня в умовах заданого навантаження

Перехідний опір покриття

Електричний опір між ізольованим за допомогою захисного покриття металів трубопроводу й ґрунтів

Питомий електричний опір ґрунту

Опір розтіканню струму, що чинить прямокутна ділянка ґрунту, характеризує корозійну агресивність ґрунту, яка визначається концентрацією розчинених речовин, вологістю, складом тощо

Підземна (грунтова) корозія

Електрохімічна корозія металу трубопроводу, що експлуатують у підземних умовах (у закритому стані), при якій ґрунт постає корозійним середовищем

Площа катодного відшаровування покриття

Площа захисного покриття, що відшаровується під впливом катодної поляризації

Подовжнє секціонування трубопроводів

Електричний поділ трубопроводів на окремі секції (ділянки), завдяки чому досягається значне зменшення блукаючих струмів, що протікають по трубопроводу і підвищується ефективність роботи установок електрохімічного захисту. Секціонування забезпечується за допомогою ізолюючих діелектричних вставок чи з'єднань (фланців, муфт, моноблоків, ділянок неметалевих труб тощо)

Поляризаційна складова захисного потенціалу

Стрибок потенціалу на фазовій границі «метал-ґрунтовий» електроліз зумовлений протіканням струму засобів електрохімічного захисту: дорівнює різниці потенціалу поляризаційного потенціалу й потенціалу корозії металу трубопроводу

Поляризаційний потенціал

Електрохімічний потенціал металу, зумовлений протіканням струму зовнішнього джерела; дорівнює сумі потенціалу корозії та стрибка потенціалу фазовій границі «метал-електроліт» (за вилученням омичної складової). Є основною характеристикою захищеності споруди від корозії

Поляризація

Зміна потенціалу трубопроводу, зумовлена протіканням електричного струму

Потенціал підземної споруди (вимірний, сумарний потенціал, різних потенціалів «споруда-земля»)

Різниця електрохімічних потенціалів між металом підземної споруди й точкою навколишнього середовища (землі) відносно якої здійснюють вимірювання за допомогою електрода порівняння; складається з суми стаціонарного потенціалу поляризаційної та омичної складових

Потенціал корозії (стаціонарний потенціал, природний потенціал)

Потенціал металу, що встановлюється внаслідок протікання спряжених анодного і катодного процесів без зовнішньої поляризації

Протектор

Метал чи сплав, що застосовують для електрохімічного захисту і має нижчий потенціал корозії порівняно з металом, який захищають

Протекторний (гальванічний) захист

Електрохімічний захист, при якому захисний струм виробляється корозійним елементом, створеним з використанням допоміжного електроду, який підключають до металу, що захищають

Протикорозійний захист

Процес [засоби], які застосовують для зменшення або припинення корозії (пасивний і активний захист)

Споруди системи газопостачання

Технічний комплекс, до складу якого входять:

- газопроводи й споруди на них;
- засоби захисту від електрохімічної корозії;
- газорегуляторні пункти;
- резервуари скрапленого газу

Температура крихкості

Температура, при досягненні якої матеріал покриття стає крихким

Товщина захисного покриття

Відстань по нормалі між металевою поверхнею трубопроводу й поверхнею зовнішнього шару захисного покриття

Установка електрохімічного захисту (катодна, протекторна, дренажна)

Функціонально об'єднана в електричне коло сукупність технічних засобів, призначених для катодної поляризації підземних металевих споруд зовнішнім струмом (катодна, проте карна установка), або для відведення з газопроводу блукаючих струмів сторонніх джерел (дренажна установка)

Швидкість корозії

Корозійні втрати з одиниці поверхні металу за одиницю часу

Швидкість проникання корозії

Глибина корозійного руйнування металу за одиницю часу

2. ВИМОГИ ДО ЕЛЕКТРОХІМІЧНОГО ЗАХИСТУ Й МЕТОДИ КОНТРОЛЮ

Вимоги до ЕХЗ при відсутності небезпечного впливу блукаючих струмів

Катодна поляризація ПССГ при відсутності небезпечного впливу блукаючих струмів повинна виконуватися таким чином, щоб значення поляризаційних потенціалів металу знаходилися в межах між мінімальним, таким, що дорівнює мінус 0,85 В, і максимальним, - мінус 1,15 В відносно насиченого МЕР.

На діючих підземних газопроводах при неможливості вимірювання поляризаційних потенціалів металу катодна поляризація повинна здійснюватися таким чином, щоб значення сумарних вимірних потенціалів (різниць потенціалів, що включають поляризаційну й омичну складові) між ПССГ і МЕР знаходилися в межах від мінус 0,9 В до мінус 2,5 В для газопроводів з мастиковими й стрічковими покриттями .І від мінус 0,95 В до мінус 3,5 В для газопроводів з покриттям з екструдованого поліетилену. Метод вимірювання сумарного потенціалу наведений в додатку В.

Вимоги до ЕХЗ при наявності небезпечного впливу блукаючих струмів

Катодна поляризація ПССГ при наявності небезпечного впливу блукаючих струмів повинна здійснюватися таким чином, щоб на них забезпечувалася відсутність анодних і знакозмінних зон, і підтримувався мінімальний захисний потенціал за умови забезпечення захищеності газопроводу в часі.

При захисті ПССГ у грунтах високої корозійної агресивності, одночасним небезпечним впливом блукаючих струмів захисний діапазон вимірювання чи поляризаційних потенціалів (різниці потенціалів) повинен відповідати встановленому. При цьому миттєві значення потенціалів (за абсолютною величиною) повинні бути не менше значення стаціонарного потенціалу, а при відсутності можливості його визначення – не менше мінус 0,7 В.

Катодна поляризація ПССГ повинна здійснюватися таким чином, щоб виключити шкідливий вплив її на підземні суміжні металеві споруди й комунікації. Шкідливим впливом катодної поляризації підземного газопроводу, що захищають, на суміжні споруди вважають:

- зменшення за абсолютною величиною мінімального чи збільшення за абсолютною величиною максимального захисного потенціалу на суміжних підземних металевих спорудах і комунікаціях, що забезпечені ЕХЗ;
- поява небезпеки електрохімічної корозії на суміжних підземних металевих спорудах чи комунікаціях, які раніше не вимагали захисту від неї;
- зміщення в будь-яку сторону величини вимірюваного потенціалу на підземних металевих спорудах.

У випадках, коли при здійсненні катодної поляризації з'являється шкідливий вплив на сусідні металеві споруди й комунікації, необхідно вжити заходи з усунення шкідливого впливу.

Можливість і необхідність використання ПССГ, які тривалий час експлуатували в корозійно-небезпечених умовах і мають корозійні пошкодження, вирішують після проведення робіт з оцінки їх технічного й корозійного стану на підставі техніко-економічного обґрунтування.

ЕХЗ сталевих вставок довжиною не більше 10 м на лінійній частині поліетиленових газопроводів і на ділянці з'єднання поліетиленового газопроводу зі сталевим вводом у будинок (при наявності на ввіді ізолювальних з'єднань), сталевих футлярів з ізоляцією дуже посиленого типу довжиною не більше 10 м допускається не передбачати. При цьому засипку траншеї в тій її частині, де прокладена сталева вставка, за всією глибиною передбачають піщаною.

При наявності блукаючих струмів такі ділянки повинні бути захищені за допомогою протекторів.

Сталеві газопроводи, які реконструюють методом санування (облицьовування внутрішньої поверхні труби) за допомогою полімерних матеріалів підлягають захисту.

Сталеві газопроводи, які реконструюють методом протягування поліетиленових труб, підлягають захисту на тих ділянках, де сталева труба необхідна як захисний футляр (під автомобільними дорогами, залізницями тощо).

Сталеві футляри газопроводів під автомобільними дорогами, коліями залізниці й трамвая при безтраншейному прокладанні (прокол, продавлювання та інші технології, дозволені до застосування) повинні бути, як правило захищені засобами ЕХЗ, при прокладанні відкритим способом – ізоляційними покриттями й ЕХЗ. У якості футлярів рекомендують використовувати труби з

внутрішнім захисним покриттям. При захисті труби й футляра засобами ЕХЗ трубу й футляр з'єднують через регульовальну перемичку.

Якщо при здійсненні ЕХЗ забезпечення захисних потенціалів є технічно неможливим чи економічно недоцільним, особливо для газопроводів з вичерпаним нормативним терміном експлуатації в корозійно небезпечних умовах, допускається за рішенням проектної та експлуатаційної організації застосування «пом'якшеного» критерію захищеності – мінімального захисного потенціалу $E_{3AX_{min}}$, такого, що дорівнює

$$E_{3AX_{min}} = E_c - 0,10 \text{ В},$$

де

E_c – стаціонарний потенціал газопроводу. В разі неможливості вимірювання або визначення стаціонарного потенціалу його значення приймають таким, що дорівнює мінус 0,7 В відносно МЕР.

Катодна поляризація ПССГ здійснюється за допомогою дренажного (поляризовані, посилені і земляні дренажі), катодного й протекторного захистів. Основні вимоги до установок ЕХЗ наведені в додатку Р.

Дренажний захист використовують для ПССГ при захисті від корозії, обумовленої шкідливим впливом блукаючих струмів, і здійснюють шляхом повного відводу блукаючих струмів з газопроводу до джерела цих струмів.

Допускається застосування посиленого дренажного й катодного захисту, якщо застосування поляризованих дренажів неефективне чи не виправдане за техніко-економічними показниками.

Протекторний захист дозволяється застосовувати для захисту від корозії блукаючими струмами в анодних і знакозмінних зонах за умови, що величина блукаючих струмів може бути скомпенсована струмом протектора. Для підвищення ефективності протекторного захисту рекомендують використовувати ІЗ, які значно зменшують шкідливий вплив блукаючих струмів.

При неможливості забезпечення необхідної ефективності захисту ПССГ від блукаючих струмів при підключенні УДЗ до рейкових колій допускається підключення УДЗ до негативних шин і зборки негативних ліній тягових підстанцій трамвая.

Поляризовані й посилені дренажі, що приєднують до рейкових колій електрифікованих доріг з автоблокуванням, не повинні порушувати нормальну роботу рейкових кіл СЦБ.

УПДЗ і УПОДЗ приєднують до рейкових колій:

а) за умови однопітківних рейкових кіл – до тягової нитки в будь-якому місці;

б) за умови двопітківних рейкових кіл – до середніх точок колійних дросель трансформаторів у місцях встановлення міжколійних з'єднувачів;

в) до середніх точок колійних дросель-трансформаторів, що відстоять на трирейкові кола від точок приєднання між колійних з'єднувачів чи інших колійних дросель-трансформаторів, до середніх точок яких приєднані захисні

установки конструкції, що мають опір витоків змінного струму частотою 50 Гц через усі споруди й конструкції менше 5 Ом.

Допускається частіше приєднання захисних установок, якщо опір усіх паралельно приєднаних до колійного дросель-трансформатора пристроїв і споруд більше 5 Ом для сигнального струму частотою 50 Гц. В усіх випадках опір витоків змінного струму включає опір захисної установки при шунтованому поляризованому елементі й опір заземлення самої споруди.

З метою обмеження блукаючих струмів приєднання УПОДЗ до рейкових колій електрифікованих залізниць не повинно призводити до появи позитивних потенціалів у точках відсмоктування в години інтенсивного руху поїздів.

Струм посиленого дренажу в години інтенсивного руху поїздів повинен бути обмежений значенням, при якому не встановлюються стійкі позитивні потенціали в рейках у пунктах приєднання УПОДЗ і негативний потенціал на газопроводах (відносно МЕР), який перевищує за абсолютним значенням 2,5 В.

Не допускається підключати посилений дренаж у анодних зонах рейкової мережі, а також до рейок деповських колій.

Середньогодинний струм усіх установок дренажного захисту, підключених до рейкових колій чи місць збирання негативних ліній живлення тягової підстанції магістральних ділянок електрифікованих доріг постійного струму, повинен бути якомога меншим і не перевищувати 25% загального навантаження даної тягової підстанції.

При впливі на ПССГ декількох джерел блукаючих струмів (електрифікована залізниця, трамвай, метрополітен тощо) необхідно визначити джерело переважного впливу згідно з додатком Е. При здійсненні ЕХЗ слід застосовувати, в першу чергу, дренажування блукаючих струмів на це джерело.

Катодна поляризація ПССГ при захисті від впливу змінного струму повинна здійснюватися таким чином, щоб значення поляризаційних потенціалів знаходилися в межах від мінус 0,09 В до мінус 1,15 В чи сумарних потенціалів – від мінус 0,9 В до мінус 2,5 В для газопроводів з мастиковими й стрічковими покриттями, і від мінус 0,95 В до мінус 3,5 В для газопроводів з покриттям з екструдованого поліетилену.

ЕХЗ ПССГ на станціях стикування систем електропостачання постійного і змінного струмів здійснюють як на ділянках постійного струму.

Контроль ефективності ЕХЗ

Контроль ефективності електрохімічного захисту ПССГ здійснюють шляхом вимірювання потенціалів на підземному газопроводі, що захищають, у опорних точках: у контроль-вимірювальних пунктах, колодязях і інших місцях, де є можливість контакту з трубою.

КВП у зонах дії установок ЕХЗ повинні бути обладнані пристроями для вимірювання потенціалів відповідно до вимог НД.

Контроль роботи установок ЕХЗ у експлуатаційних умовах полягає в періодичному технічному огляді установок і перевірці ефективності їхньої роботи в межах зони захисту в контрольних точках і в терміни, встановлені НД.

При кожній зміні режиму роботи установок і при вимірюваннях, зв'язаних з розвитком мережі підземних металевих газопроводів і джерел блукаючих струмів, проводять повторний контроль.

Вимоги до розміщення КВП згідно з ДБН В. 2.5 – 20.

3. ОСНОВНІ ПОЛОЖЕННЯ

Швидкість корозії металу значною мірою залежить від електродного потенціалу, тому якщо зсунути його в негативному напрямку до зони „імунітету” на діаграмі Пурбе, то метал стає термодинамічно стійким. При позитивних значеннях потенціалу метал можна перевести до пасивного стану, і його корозійне руйнування також практично припиниться. Тому електрохімічний захист полягає в катодній або анодній поляризації металевої конструкції від джерела постійного струму або короткозамкненого електрода-протектора. Залежно від типу поляризації електрохімічний захист поділяють на *катодний* і *анодний*.

Катодний захист здійснюють підключенням металоконструкції до негативного полюсу джерела постійного струму {захист зовнішнім струмом) або до металу з більш негативним потенціалом {протекторний захист). У цих умовах метал, що захищають, відіграє роль катода, і на його поверхні перебігає процес відновлення деполіаризатора, а електрони, потрібні для цього, надходять від зовнішнього джерела. При катодному захисті зовнішнім струмом (рис.1а,б) позитивний полюс джерела приєднують до допоміжного електрода (анода-заземлювача), який виготовляють з нерозчинних матеріалів (графіт, магнетит, феросиліцид) або розчинного металевого брухту. Останній періодично потрібно відновлювати, оскільки він окислюється і руйнується. Потенціал захищуваного металу вимірюють відносно електрода порівняння (у водних розчинах для цього здебільшого використовують аргентумхлоридний електрод: $E^0 = 0,201$ В, а у ґрунті - купрумсульфатний: $E^0 = 0,32$ В).

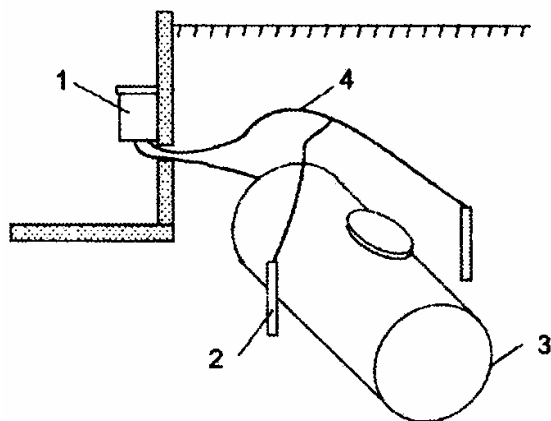


Рис. 1а – Схема катодного захисту емності зовнішнім струмом:
 1 - джерело постійного струму;
 2 - аноди-заземлювачі; 3 - об'єкт захисту; 4 - електричні контакти

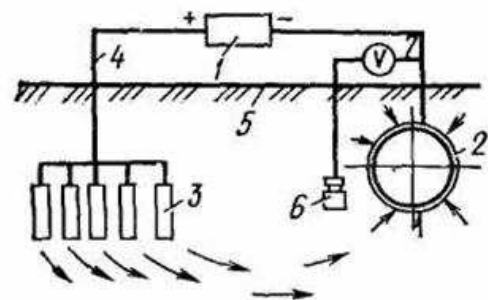


Рис.1б - Схема катодного захисту : 1 – джерело струму; 2 - трубопровід; 3 - анодне заземлення; 4 - металевий провідник; 5 - ґрунт; 6 – мідно-сульфатний електрод; 7-високоомний вольтметр

Значення захисного потенціалу (табл. 1) є вирішальним для процесу катодного захисту, оскільки для амфотерних металів (свинець, алюміній) при більш негативних потенціалах виникає небезпека утворення розчинних комплексних сполук у присутності гідроксид-іонів, які утворюються при відновленні кисню в катодній реакції. Тому критеріями захищеності є мінімальний і максимальний захисні поляризаційні потенціали. Таким чином, для точного регулювання поляризаційного потенціалу трубопроводу, стосовно електрода порівняння з обмірюваної різниці потенціалів повинна бути ілюмінована (виключена) величина омічної складової. Це досягається застосуванням спеціальної схеми виміру поляризаційного потенціалу.

Таблиця 1 – Потенціали захисту металів у ґрунті й воді відносно купрумсульфатного електрода

Метал	Потенціал, В
Залізо й сталь	-0,85
Свинець	-1,2...-0,6
Алюміній	-1,2...-0,9
Мідь	-0,2

Для інших технічних металів, особливо при корозії з водневою деполяризацією, можливе інтенсивне виділення водню, що загрожує наводнюванням і погіршенням, унаслідок цього, механічних властивостей металу (підвищенням небезпеки міжкристалітної корозії). Тому для кожного металу потрібно підтримувати інтервал захисних потенціалів за рахунок поляризації струмом, густина якого залежить від складу корозійного середовища (табл. 2) й стану (ступеня шорсткості) поверхні.

Таблиця 2 – Густина катодного струму для захисту сталі від корозії

Тип середовища	Густина струму, А/м ²
Ґрунт	0,01...0,5
Прісна вода	0,02...0,05
Морська вода	0,05...0,15
Морська вода проточна	0,15...0,30
Сульфатна кислота (гаряча)	400

Катодний захист застосовують для металевих виробів, що знаходяться в ґрунті (підземні водо-, нафто- й газопроводи; телефонні кабелі; сталеві сваї; сховища нафти й паливних матеріалів) і морській воді, а також для апаратури хімічних і інших підприємств (холодильники, конденсатори, теплообмінники тощо). Звичайно катодний захист використовують разом з ізоляційними покриттями, нанесеними на зовнішню поверхню спорудження, що захищають. Поверхнєве покриття зменшує необхідний струм на кілька порядків. Так, для катодного захисту сталі гарним покриттям у ґрунті потрібно всього 0,01...0,2 мА/м². У міру руйнування покриття й оголення металу катодний струм повинен зростати для забезпечення захисту трубопровода. Струм, необхідний для катодного захисту підземних металевих трубопроводів, майже повністю залежить від якості покриття. Наприклад, при використанні бітумних покриттів густина катодного струму становить лише 0,1-1 мА/м², а епоксидних і поліетиленових - усього 0,01...0,1 мА/м². Але в цих умовах слід застосовувати покриття, стійкі до залуження середовища й міцно зчепленні з основою, бо при перезахисті можливе виділення водню і відшарування покриття (табл. 3).

Кількісними характеристиками катодного захисту є *захисний ефект*

$$Z = \frac{k_m^0 - k_m^1}{k_m^0} \cdot 100\% ,$$

де k_m^0 і k_m^1 - масові показники корозії металу за відсутності захисту й при його використанні відповідно;

та *коефіцієнт захисної дії* k_3 , що характеризує зменшення корозійних втрат на одиницю значення захисного струму:

$$k_3 = \frac{\Delta m_0 - \Delta m_1}{j_k} ,$$

де Δm_0 і Δm_1 - втрата маси металу, г, без захисту і з його застосуванням відповідно; j_k - густина катодного струму, А/м².

Таблиця 3 - Вимоги до захисних ізоляційних покриттів

1	Основа покриття й умови нанесення	Конструкція (структура) покриття	показники основних технічних параметрів			
			загальна товщина, не менше	Адгезія до сталевій поверхні		Відсутність пробою при випробувальній електричній напрузі, кВ
				Н/см (кгс/см)	МПа (кгс/см)	
2	3	4	5	6	7	
1.	Екструдований поліетилен (ТУ У322-8-1-95) Харцизький трубний з-д Базові	Адгезійний підшар на основі севілену з адгезійноактивними домішками Екструдований поліетилен для труб діаметром: до 250 мм до 500 мм більше 500 мм	2,5 3,0 3,5	35 (3,5) 35 (3,5) 35 (3,5)	— — —	12,5 15,0 17,5
2.	Термоусадочні і стрічки на основі поліетилену Базові	Двошарова термоусадочна стрічка з термостійким адгезивом типу «Термізол» (ТУУ88.264.022-95) АТ «Укркомунсервіс» м.Київ чи ДТЛ-91 (ТУ У 01297780-76-94) АТ «Вінницязгаз»	2,0	35 (3,5)	—	10,0
3.	Полімерні липкі стрічки на основі поліетилену Базові	Ґрунтовка типу ГРБІ (ТУ 88У264-58-92) Два шари плівки полімерної дубльованої типу ЛДПЛ (ТУ 88 У 264-06-93) Один шар захисної обгортки типу ЛДПЛ-0(ТУ 88 У 264-07-93) ТОВ «СКВ», м.Б.Церква	1,8	15 (1,5)	—	9,0
4.	Полімерний рулонний матеріал «Бутіт» Базові	Мастика бугілкаучукова типу БК-М (ТУ 21 УССР 453-88) Два шари бугілкаучукової стрічки (ТУ 21 УССР 453-88) Один шар зовнішньої обгортки з рулонних матеріалів або паперу для труб діаметром до 426 мм	2,0	10 (1,0)	—	10,0

Продовження табл. 3

1	2	3	4	5	6	7
5.	Бітумні мастики Базові	Ґрунтовка бітумна чи бітумно-полімерна Мастика бітумно-гумова чи бітумно-азбополімерна (ГОСТ 15836-79) Склополотно Мастика бітумно-атактична чи бітумно-гумова, чи бітумно полімерна Склополотно Мастика бітумноатактична чи бітумно-гумова, чи бітумно полімерна Один шар зовнішньої обгортки з паперу для труб діаметром: до 150 мм більше 150 мм	2,5÷3,0 2,5÷3,0 2,5÷3,0 7,5 9,0	— — — — —	— — — 0,5 (5,0) 0,5 (5,0)	— — — 30,0 36,0
6.	Кам'яновугільна мастика «Катізол» (ТУ204-1088-80) Базові	Ґрунтовка кам'яновугільна «Катілак» Мастика кам'яновугільна «Катізол» Склополотно Мастика кам'яновугільна «Катізол» Склополотно Мастика кам'яновугільна «Катізол» Один шар зовнішньої обгортки з паперу чи рулонних матеріалів для труб діаметром: до 150 мм більше 150 мм	2,0÷2,5 2,0÷2,5 2,0÷2,5 6,0 7,5	— — — — —	— — — 0,6 (6,0) 0,6 (6,0)	— — — 24,0 30,0

4. МЕТОДИКА РОЗРАХУНКУ КАТОДНОГО ЗАХИСТУ

Розрахунок катодного захисту включає в себе визначення таких параметрів:

Розрахунок щільності електричного струму.

Захисна зона установки катодного захисту.

Необхідна кількість катодних установок.

Захисний струм установки катодного захисту.

Вихідна напруга та потужність установок катодного захисту.

Оптимальна кількість анодних заземлювачів в анодному заземленні катодної установки .

4.1. Розрахунок щільності електричного струму

4.1.1. Основним параметром електрохімічного захисту є захисна щільність електричного струму.

4.1.2. Захисну щільність електричного струму, віднесена до одиниці металевої поверхні, розраховують за формулою

$$J_s = K_n \frac{\Delta U_z}{R_{iz}}, \quad (1)$$

де

J_s - захисна щільність електричного струму, віднесена до одиниці металевої поверхні, А/м²;

$\Delta U_z = U_z - U_c$ - зміщення захисного потенціалу внаслідок катодної поляризації металевої поверхні, В;

U_z - захисний потенціал, необхідний для електрохімічного захисту газопроводу чи резервуару, В. Чисельні значення U_z приведені в табл. За;

U_c - стаціонарний потенціал газопроводу, виміряний при відсутності впливу блукаючих струмів зовнішніх джерел електричного струму (трамвай, електрифікована залізниця, суміжні захисні установки та ін.), В. При неможливості виміру U_c його значення приймають таким, що дорівнює мінус 0.7 В відносно насиченого мідно сульфатного електрода порівняння.

Таблиця За – Поляризаційні захисні потенціали по відношенню до насиченого мідно сульфатного електрода порівняння

Метал газопроводу	Захисний потенціал, Ез, В	
	мінімальний	Максимальний
Сталь	- 0,85	- 1,5
Примітка – При неможливості виконати вимір поляризаційних потенціалів дозволяється здійснювати катодну поляризацію таким чином, щоб різниця потенціалів між ПССГ і насиченим мідно сульфатним електродом порівняння знаходилась у межах від мінус 0,9 до мінус 2,5 В		

При розрахунку J_s для катодного захисту U_3 приймають таким, що дорівнює його максимальному значенню, тобто

$$U_3 = U_{3\max},$$

- K_n – Коефіцієнт, що враховує нерівномірність розподілу захисного струму й неоднорідність захисного ізоляційного покриття зовнішньої металевої поверхні. Для розрахунків K_n приймають таким, що дорівнює 1,3;
- R_{iz} – Електричний опір ізоляційного покриття зовнішньої металевої поверхні, Ом.м². Для інженерних розрахунків електрохімічного захисту трубопроводів, які проектують, R_{iz} може бути прийняте таким, що дорівнює 400 ÷ 500 Ом.м².

4.2. Захисна зона установки катодного захисту

4.2.1. Захисну зону установки катодного захисту визначають за формулою

$$I_k = \frac{1}{2} \sqrt{\frac{8\Delta U_3}{\pi d_r j_s r_T}}, \quad (2)$$

де

- I_k – Захисна зона катодної установки, м;
- d_r – Діаметр газопроводу, м;
- r_T – Поздовжній опір газопроводу, Ом/м. Чисельні значення приведені в таблиці 4.

Поздовжній опір газопроводу знаходять за формулою

$$r_T R_T = \frac{\rho_T}{\pi(D_T - \delta_T) \cdot \delta_T}, \quad \text{Ом/м} \quad (2a)$$

ρ_T – питомий електричний опір металу трубопровода, Ом·мм²/м;

$d_{r,T}$ – діаметр трубопровода, мм;

δ_T – товщина стінки трубопровода, мм.

Таблиця 4 - Поздовжній опір сталевих газопроводів, ом/м

Зовнішній діаметр, мм	Поздовжній опір сталевих газопроводів, ом/м, у залежності від товщини труби												
	3,5	4,0	4,5	5,0	6,0	7,0	8,0	9,0	10,0	11,0	12,0	13,0	14,0
57	$2,46 \cdot 10^{-4}$	$2,08 \cdot 10^{-4}$	–	–	–	–	–	–	–	–	–	–	–
76	$1,76 \cdot 10^{-4}$	$1,49 \cdot 10^{-4}$	–	–	–	–	–	–	–	–	–	–	–
89	$1,50 \cdot 10^{-4}$	$1,27 \cdot 10^{-4}$	$1,13 \cdot 10^{-4}$	$1,04 \cdot 10^{-4}$	–	–	–	–	–	–	–	–	–
108	$1,17 \cdot 10^{-4}$	$1,03 \cdot 10^{-4}$	$9,24 \cdot 10^{-5}$	$8,35 \cdot 10^{-5}$	–	–	–	–	–	–	–	–	–
133	$9,46 \cdot 10^{-5}$	$8,33 \cdot 10^{-5}$	$7,44 \cdot 10^{-5}$	$6,27 \cdot 10^{-5}$	–	–	–	–	–	–	–	–	–
159	–	$8,45 \cdot 10^{-5}$	$6,19 \cdot 10^{-5}$	$5,58 \cdot 10^{-5}$	$4,68 \cdot 10^{-5}$	–	–	–	–	–	–	–	–
219	–	$5,00 \cdot 10^{-5}$	$4,46 \cdot 10^{-5}$	$4,02 \cdot 10^{-5}$	$3,36 \cdot 10^{-5}$	$2,89 \cdot 10^{-5}$	$2,54 \cdot 10^{-5}$	$2,27 \cdot 10^{-5}$	–	–	–	–	–
273	–	$4,0 \cdot 10^{-5}$	$3,59 \cdot 10^{-5}$	$3,21 \cdot 10^{-5}$	$2,68 \cdot 10^{-5}$	$2,36 \cdot 10^{-5}$	$2,02 \cdot 10^{-5}$	$1,81 \cdot 10^{-5}$	$1,63 \cdot 10^{-5}$	$1,49 \cdot 10^{-5}$	–	–	–
325	–	–	–	$2,70 \cdot 10^{-5}$	$2,25 \cdot 10^{-5}$	$1,93 \cdot 10^{-5}$	$1,69 \cdot 10^{-5}$	$1,51 \cdot 10^{-5}$	$1,36 \cdot 10^{-5}$	$1,24 \cdot 10^{-5}$	$1,14 \cdot 10^{-5}$	$1,05 \cdot 10^{-5}$	$9,85 \cdot 10^{-6}$
377	–	–	–	$2,31 \cdot 10^{-5}$	$1,93 \cdot 10^{-5}$	$1,66 \cdot 10^{-5}$	$1,45 \cdot 10^{-5}$	$1,30 \cdot 10^{-5}$	$1,18 \cdot 10^{-5}$	$1,07 \cdot 10^{-5}$	$9,81 \cdot 10^{-6}$	$9,07 \cdot 10^{-6}$	$8,44 \cdot 10^{-6}$
426	–	–	–	–	$1,70 \cdot 10^{-5}$	$1,46 \cdot 10^{-5}$	$1,29 \cdot 10^{-5}$	$1,14 \cdot 10^{-5}$	$1,04 \cdot 10^{-5}$	$9,47 \cdot 10^{-6}$	$8,65 \cdot 10^{-6}$	$7,87 \cdot 10^{-6}$	$7,43 \cdot 10^{-6}$
529	–	–	–	–	$1,37 \cdot 10^{-5}$	$1,18 \cdot 10^{-5}$	$1,09 \cdot 10^{-5}$	$9,18 \cdot 10^{-6}$	$8,26 \cdot 10^{-6}$	$7,54 \cdot 10^{-6}$	$6,93 \cdot 10^{-6}$	$6,36 \cdot 10^{-6}$	$5,84 \cdot 10^{-6}$
620	–	–	–	–	$1,17 \cdot 10^{-6}$	$1,00 \cdot 10^{-6}$	$8,78 \cdot 10^{-6}$	$7,81 \cdot 10^{-6}$	$7,04 \cdot 10^{-6}$	$6,42 \cdot 10^{-6}$	$5,89 \cdot 10^{-6}$	$5,04 \cdot 10^{-6}$	$4,66 \cdot 10^{-6}$
720	–	–	–	–	–	$8,61 \cdot 10^{-6}$	$7,54 \cdot 10^{-6}$	$6,71 \cdot 10^{-6}$	$6,05 \cdot 10^{-6}$	$5,51 \cdot 10^{-6}$	$5,05 \cdot 10^{-6}$	$4,66 \cdot 10^{-6}$	$4,33 \cdot 10^{-6}$
820	–	–	–	–	–	–	$6,61 \cdot 10^{-6}$	$5,89 \cdot 10^{-6}$	$5,30 \cdot 10^{-6}$	$4,93 \cdot 10^{-6}$	$4,43 \cdot 10^{-6}$	$4,07 \cdot 10^{-6}$	$3,79 \cdot 10^{-6}$
920	–	–	–	–	–	–	$5,89 \cdot 10^{-6}$	$5,24 \cdot 10^{-6}$	$4,72 \cdot 10^{-6}$	$4,30 \cdot 10^{-6}$	$3,94 \cdot 10^{-6}$	$3,62 \cdot 10^{-6}$	$3,37 \cdot 10^{-6}$
1020	–	–	–	–	–	–	–	$4,72 \cdot 10^{-6}$	$4,25 \cdot 10^{-6}$	$3,87 \cdot 10^{-6}$	$3,55 \cdot 10^{-6}$	$3,08 \cdot 10^{-6}$	$2,83 \cdot 10^{-6}$
1220	–	–	–	–	–	–	–	–	$3,11 \cdot 10^{-6}$	$3,24 \cdot 10^{-6}$	$2,96 \cdot 10^{-6}$	$2,74 \cdot 10^{-6}$	$2,52 \cdot 10^{-6}$
1420	–	–	–	–	–	–	–	–	$3,05 \cdot 10^{-6}$	$2,77 \cdot 10^{-6}$	$2,54 \cdot 10^{-6}$	$2,35 \cdot 10^{-6}$	$2,18 \cdot 10^{-6}$

4.2.2. Необхідну кількість катодних установок розраховують за формулою

$$n_k = K_e \frac{L_\Gamma}{I_K}, \quad (3)$$

де

- n_k – Необхідна кількість катодних установок, шт;
- L_Γ – Загальна довжина газопроводу, м;
- K_e – Коефіцієнт екранування, що враховує вплив на електричне поле катодної установки суміжних захисних установок, а також щільність у даному районі суміжних підземних комунікацій і споруд, їх можливих контактів з газопроводом, які в значній мірі залежать від адміністративного статусу населеного пункту (місто, селище міського типу, село та ін.). Чисельні значення K_e наведені в табл. 5.

Таблиця 5 - Значення коефіцієнта екранування для населених пунктів різної категорійності

Адміністративна категорія населеного пункту	Коефіцієнт екранування, K_e
Місто	1,8
Селище міського типу	1,6
Село	1,4
Траси газопроводів за межами населених пунктів	1,0

4.2.3. Електричний струм установки катодного захисту газопроводу чи резервуару розраховують відповідно за формулами

$$I_{K_\Gamma} = J_s \cdot S_\Gamma, \quad (4)$$

$$I_{K_\Gamma} = J_s \cdot S_p \left(1 + \frac{R_{BX}}{R_K} \right), \quad (5)$$

де

- I_{K_Γ} і I_{K_p} – захисні електричні струми відповідно катодної установки на газопроводі й на резервуарі, А;
- $R_K = \frac{R_M \cdot R_3}{R_M + R_3}$ – опір розтіканню захисних заземлень, Ом;
- R_M і R_3 – опір розтіканню відповідно блискавковідводу R_M й захисного заземлення електромережі R_3 , Ом; (4 Ом)
- R_{BX} – вхідний електричний опір резервуару, Ом. Чисельні значення R_{BX} резервуарів у залежності від питомого електричного опору ґрунту наведені в таблиці 6.

- $S_G = S_T \cdot I_K$ – Зовнішня поверхня газопроводу, який захищають катодною установкою, м²;
 S_T – Зовнішня поверхня одного метра труби, м²;
 S_P – Зовнішня поверхня резервуару, м²;

Чисельні значення S_P та S_T приведені в табл. 7 і 8

Таблиця 6 - Вхідний електричний опір резервуарів зрідженого газу

Об'єм резервуару, м ³	Вхідний електричний опір, R_{BX} , Ом, у залежності від питомого електричного опору ґрунту, ρ_G , Ом.м.					
	10	20	50	100	300	500
<i>Діючі резервуари</i>						
2,5	6,0	7,0	10,0	16,0	38,0	60,0
5,0	4,0	5,0	8,0	13,0	33,0	53,0
25,0	2,8	3,7	5,7	7,9	13,5	17,4
50,0	2,8	3,7	5,6	7,9	13,5	17,4
100,0	2,7	3,7	5,6	7,8	13,5	17,4
200,0	2,6	3,6	5,6	7,8	13,5	17,3
<i>Проектні резервуари</i>						
2,5	48,0	49,0	53,0	58,0	80,0	102,0
5,0	33,0	35,0	38,0	43,0	63,0	83,0
25,0	5,1	5,6	7,1	8,9	14,1	17,9
50,0	4,8	5,3	6,8	8,8	14,0	17,8
100,0	4,4	5,0	6,8	8,6	13,9	17,7
200,0	3,9	4,6	6,3	8,3	13,8	17,6

Таблиця 7 - Зовнішня поверхня підземних резервуарів

Об'єм резервуару, м ²	Зовнішня поверхня, S_P , м ²
2,5	10,4
5,0	14,9
25,0	57,2
50,0	85,2
100,0	128,1
200,0	294,3

Таблиця 8 - Зовнішня поверхня одного погонного метра газопроводу

Зовнішній діаметр, Дт, мм	Зовнішня поверхня, S_T , м ²
1	2
38	0,12
45	0,14
57	0,180
89	0,279
108	0,339
133	0,417
159	0,499
219	0,688
273	0,857

1	2
325	1,020
377	1,184
426	1,338
480	1,507
530	1,664
630	1,978
720	2,261
820	2,575
920	2,889
1020	3,203
1220	3,831
1420	4,459

4.2.4. Вихідну напругу й потужність катодних установок при електрохімічному захисті газопроводів і резервуарів розраховують відповідно за формулами

$$U_{K_r} = K_3 I_{K_r} (R_a + R_k), \quad (5a)$$

$$W_{K_r} = R_3 I_{K_r}^2 (R_a + R_k), \quad (6)$$

при електрохімічному захисті резервуарів

$$U_{K_p} = K_3 I_{K_r} (R_a + R_k), \quad (7)$$

$$W_{K_p} = R_3 I_{K_r}^2 (R_a + R_k), \quad (8)$$

де

- U_K – Вихідна напруга катодної установки, В;
- W_K – Вихідна потужність катодної установки, Вт;
- K_3 – Коефіцієнт запасу, що враховує старіння захисного покриття. Для розрахунків K_3 приймають таким, що дорівнює 2;
- R_k – Електричний опір з'єднувальних кабелів і проводів, Ом (0,03)

Електричний опір з'єднувальних кабелів проводів залежить від проці їх перерізу і вибирається згідно з вимогами «Правил устроювання електроустановок» (М.: Энергоатомиздат, 1986, п.п. 1.3.10 – 1.3.21, табл. 1.3.1 – 1.3.28, 1.3.29 – 1.3.35). З метою зменшення непродуктивних втрат падіння напруги на дренажних кабелях не повинно перевищувати 1,5 – 2,0 В.

- R_a – Опір розтіканню анодного заземлення, Ом

4.2.5. Опір розтіканню анодного заземлення розраховують у залежності від геометричних розмірів, форми та його розташування в ґрунті.

Для забезпечення найбільш ефективної роботи й зменшення непродуктивних витрат електроенергії анодні заземлення слід розташовувати в ґрунтах чи гірських породах з найменшим значенням питомого електричного опору.

В залежності від гідрогеологічних умов, щільності споруд з урахуванням наведених вище факторів анодні заземлювачі можуть розташовувати в ґрунті вертикально – вертикальні анодні заземлювачі, горизонтально – горизонтальні анодні заземлювачі, чи на значній глибині від земної поверхні – глибинні анодні заземлювачі.

4.2.6. Опір розтіканню анодного заземлювача трубчастої форми, розташованого в ґрунті вертикально, розраховують за формулою

$$R_B = \frac{0,16\rho_r}{I_3} \left(\ln \frac{2I_3}{d_3} + \frac{1}{2} \cdot \frac{4h + I_3}{4h - I_3} \right), \quad (9)$$

де

- R_B – Опір розтіканню вертикального анодного заземлювача трубчастої форми, Ом;
- I_3 – Довжина анодного заземлювача, м;
- d_3 – Діаметр анодного заземлювача, м;
- h – Відстань від поверхні землі до середини анодного заземлювача, м;
- ρ_r – Питомий електричний опір ґрунту, Ом.м.

4.2.7. Опір розтіканню анодного заземлювача трубчастої форми, розташованого в ґрунті горизонтально, при $I_3 > h$, $I_3 \gg d_3$ розраховують за формулою

$$R_r = \frac{0,16\rho_r}{I_3} \left(\ln \frac{2I_3}{d_3} + \ln I_3 + \frac{\sqrt{I_3^2 + 16h^2}}{4h} \right), \quad (10)$$

де

- R_r – Опір розтіканню горизонтального анодного заземлювача трубчастої форми, Ом.

4.2.8. Опір розтіканню анодного заземлювача трубчастої форми незначної довжини ($I_3 > h$), розташованого в ґрунті горизонтально, розраховують за формулою

$$R_{r_1} = \frac{0,16\rho_r}{I_3} \cdot \ln \frac{2I_3}{d_3}, \quad (11)$$

де

- R_{r_1} – опір розтіканню горизонтального анодного заземлювача трубчастої форми незначної довжини, Ом;

4.2.9. опір розтіканню анодного заземлювача у формі штаби при $I_3 < h$, розташованої в ґрунті горизонтально, розраховують за формулою

$$R_{\Gamma_u} = \frac{\rho_{\Gamma}}{\pi I_3} \cdot \ln \cdot \frac{1,5I_3}{\sqrt{b \cdot h}}, \quad (12)$$

де

R_{Γ_u} – опір розтіканню горизонтального анодного заземлювача форми штаби, Ом;

b – ширина штаби, м.

4.2.10. Опір розтіканню анодного заземлювача значної довжини ($I_3 \gg 12h$), розташованого в ґрунті горизонтально, розраховують за формулою

$$R_{\Gamma} = \frac{0,16\rho_{\Gamma}}{I_3} \left(\ln K_3 I_3 + \ln \frac{I_3}{2h} \right), \quad (13)$$

де

R_{Γ} – Опір розтіканню горизонтального анодного заземлювача значної довжини, Ом;

$K_3 = \frac{2}{d_3}$ – Для трубчастого анодного заземлювача;

$K_3 = \frac{\pi}{b}$ – Для штабового заземлювача.

Примітка – Для горизонтального анодного заземлювача, який складається з n штаб, $I_3 = nI_n$,

де

I_n – Довжина штаби, м

З метою зменшення опору розтіканню анодних заземлювачів, забезпечення їх стабільної роботи й продовження терміну експлуатації анодні заземлювачі поміщають у активатор (коксова дрібниця та ін.).

4.2.11. Опір розтіканню анодного заземлювача трубчастої форми, розташованого в ґрунті вертикально, в активаторі, розраховують за формулою

$$R_{B_a} = \frac{0,16\rho_{\Gamma}}{I_a} \left(\ln \frac{2I_a}{d_a} + \frac{1}{2} \ln \frac{4h + I_a}{4h - I_a} + \frac{\rho_a}{\rho_{\Gamma}} \ln \frac{d_a}{d_3} \right), \quad (14)$$

де

R_{B_a} – Опір розтіканню вертикального анодного заземлювача трубчастої форми в активаторі, Ом;

I_a – Довжина активатора, м;

d_a – Діаметр активатора, м;

ρ_a – Питомий електричний опір активатора, Ом,м.

4.2.12. Опір розтіканню анодного заземлювача трубчастої форми незначної довжини ($I_a < h$), розташованого в ґрунті горизонтально, в активаторі, розраховують за формулою

$$R_{\Gamma_a} = \frac{0,16\rho_{\Gamma}}{I_a} \ln \frac{2I_a}{d_a}, \quad (15)$$

де

R_{Γ_a} – Опір розтіканню горизонтального анодного заземлювача трубчастої форми незначної довжини в активаторі, Ом;

4.2.13. Опір розтіканню анодного заземлювача трубчастої форми значної довжини ($I_a < 12h$), розташованого в ґрунті горизонтально, в активаторі, розраховують за формулою

$$R_{\Gamma_a} = 0,16 \frac{\rho_{\Gamma}}{I_a} \left(\ln \frac{2I_a}{d_a} + \ln \frac{I_a}{2h} + \frac{\rho_a}{\rho_{\Gamma}} \ln \frac{d_a}{d_3} \right) \quad (16)$$

де

R_{Γ_a} – Опір розтіканню горизонтального анодного заземлювача трубчастої форми значної довжини в активаторі, Ом.

Для полосового анодного заземлювача значної довжини

$$d_a = \frac{4b_a}{\pi}, \quad d_3 = \frac{2b_a}{\pi}, \quad (9)$$

де

d_a – Ширина активатора, м.

Технічні характеристики основних типів анодних заземлювачів, які використовують для електрохімічного захисту підземних сталевих газопроводів, наведені в табл. 9.

4.2.14. Опір розтіканню глибинного анодного заземлювача трубчастої форми, розташованого в ґрунті вертикально, розраховують за формулою

$$R_{a_{\Gamma}} = \frac{P_{сер}}{2\pi \sum_{i=1}^n \frac{I_{e_i}}{\rho_i}} + \frac{\rho_a}{2\pi d_e} \cdot \ln \frac{d_a}{d_e}, \quad (17)$$

де

$R_{a_{\Gamma}}$ – Опір розтіканню глибинного вертикального трубчастого анодного заземлювача, Ом;

$P_{сер}$ – Габаритний коефіцієнт. Значення наведені в табл. 11;

I_{e_i} – Частина довжини робочої частини анодного заземлювача в i -му шарі ґрунту, м;

ρ_i – Питомий електричний опір i -го шару ґрунту, Ом.м;

d_e – Діаметр електрода, м;

ρ_a – Питомий електричний опір наповнювача, Ом.м

Оптимальну довжину робочої частини глибинного анодного заземлювача розраховують за формулою

$$I_e = 3,16 I_k \sqrt{\frac{C_e \cdot \rho_\Gamma}{C_\Gamma \cdot \eta_e}} \cdot f(t), \quad (18)$$

де

- I_e – Оптимальна довжина частини анодного заземлювача, м;
- C_Γ – Вартість будівництва 1 м глибинного анодного заземлювача, грн.;
- C_e – Вартість 1 кВт.г електроенергії, грн/кВт.г;
- I_k – Електричний струм установки катодного захисту;
- η_e – Коефіцієнт екранування анодних заземлювачів. Для розрахунків приймають таким, що дорівнює 0,7;
- $f(t)$ – Коефіцієнт приведення експлуатаційних витрат майбутніх років до базисного року.

Коефіцієнт приведення $f(t)$ приймають за табл. 10.

Таблиця 9 - Технічні характеристики анодних заземлювачів

Тип анодного заземлювача	Матеріали		Розміри, мм		Вага, кг	Електрохімічний еквівалент заземлювача, кг/А.рік	Питомий електричний опір, Ом.м	Рекомендації щодо застосування
	Заземлювач	Активатор	довжина	діаметр (ширина)				
АК-1	Сталь вуглецева	Спресована коксова дрібниця з інгібітором	1420	185	60	1	$0,135 \cdot 10^{-6}$	Ґрунти незначної вологості (вологість до 50%) з питомим електричним опором землі не більше 20 Ом.м
АК-3	Залізо - кремній	Те ж	1420	185	53	0,12	$0,04 \cdot 10^{-6}$	Ґрунти незначної вологості (вологість до 50%) з питомим електричним опором землі не більше 30 Ом.м
АК-2Г	Те ж	Те ж	1700	225	90	0,12	$0,04 \cdot 10^{-6}$	
АК-2Г	Те ж	Те ж	1700	150	60	0,12	$0,04 \cdot 10^{-6}$	
ЭГ-1	Графітопласт	Спресована коксова дрібниця	3000	114	22	0,7-1,0	$0,1 \cdot 10^{-3}$	Вологі ґрунти (вологість 50–80%)
ЭГ-2	Графітопласт	Спресована коксова дрібниця	3000	114	22	0,7-1,0	$0,1 \cdot 10^{-3}$	Питомий електричний опір ґрунту не більше 50÷80 Ом.м
ЭГТ-1000	Вуглеграфіт	Спресована коксова дрібниця з інгібітором	1000	114	60	0,9-1,2	$0,01 \cdot 10^{-3}$	вологі ґрунти (вологість до 50–80%)

Продовження табл. 9

Тип анодного заземлювача	Матеріали		Розміри, мм		Вага, кг	Електрохімічний еквівалент заземлювача, кг/А.рік	Питомий електричний опір, Ом.м	Рекомендації щодо застосування
	Заземлювач	Активатор	довжина	діаметр (ширина)				
ЭГТ-1450	Те ж	Те ж	1450	114	13,1	0,9-1,2	$0,01 \cdot 10^{-3}$	Питомий електричний опір ґрунту не більше 100 Ом.м
ЭГТ-2000	Те ж	Те ж	2000	114	16,1	0,9-1,2	$0,01 \cdot 10^{-3}$	
ЭГТ-2500	Те ж	Те ж	2500	114	20,3	0,9-1,2	$0,01 \cdot 10^{-3}$	
ЭГТ-2900	Те ж	Те ж	2900	114	23,9	0,9-1,2	$0,01 \cdot 10^{-3}$	
АЗМ-2	Залізо кремній	Те ж	1520	65	35	0,12-0,5	$0,01 \cdot 10^{-3}$	
ТДМ	Титан	Те ж	400	100	0,4	10^{-5}		У будь-яких ґрунтах
ЭРПС-5	Провідний еластомір	Те ж	10-110	10-35	120-150	0,3		У будь-яких ґрунтах

Таблиця 10 - Коефіцієнт приведення експлуатаційних витрат до базисного року

1/рік	0,08	0,09	0,1	0,11	0,11	0,12	0,15	0,17	0,2
$f(t)$	8,9	8,14	7,71	7,25	6,75	6,75	6,21	5,62	4,99

4.2.15. Оптимальну кількість анодних заземлювачів у анодному заземленні катодної установки розраховують за формулою

$$N_{opt} = I_K \sqrt{\frac{8.76 \cdot R_a \cdot C_e}{C_3 \eta \eta_e \eta_n E_H}}, \quad (19)$$

де

- N_{opt} – Оптимальна кількість анодних заземлювачів, шт.;
- R_a – Опір розтіканню одиночного анодного заземлювача, Ом;
- C_3 – Вартість спорудження одного заземлювача, грн.;
- η – Коефіцієнт корисної дії перетворювача катодного захисту, значення якого приймають за паспортними даними;
- η_n – Коефіцієнт використання анодних заземлювачів. Для розрахунків приймають такими, що дорівнює 0,8-0,9;
- E_H – Нормативний коефіцієнт ефективності.

Примітка – При розрахунку оптимальної кількості анодних заземлювачів треба також враховувати регламентований або необхідний термін дії анодного заземлювача, допустиму цільність електричного струму й загальне значення опору розтіканню.

Регламентований термін дії анодного заземлення визначають вагою анодних заземлювачів, яка повинна відповідати вимогам нерівності

$$Ga > K_H \cdot q_a \cdot I_K \cdot T_a, \quad (20)$$

$Ga = N_{opt} Gi$ – Вага анодного заземлення, кг;

де

- Gi – вага анодного заземлювача, кг;
- K_H – коефіцієнт нерівномірності розчинення анодного заземлювача. Для розрахунків K_H приймають таким, що дорівнює 1,3;
- q_a – електрохімічний еквівалент розчинення анодного заземлювача, кг.А/рік. Значення q_a наведені в табл. 9;
- T_a – регламентований термін дії анодного заземлення, рік. Для розрахунків T_a приймають таким, що дорівнює терміну дії перетворювача катодної станції (паспортні дані).

Значення допустимої щільності електричного струму й загального електричного струму, який стікає з анодного заземлювача в землю, наведені в табл. 12.

Фактична щільність електричного струму на кожному анодному заземлювачі й стікаючий з нього в ґрунт струм розраховують відповідно за формулами

$$J_a = \frac{I_K}{N \cdot S_a} , \quad (21)$$

$$i_a = \frac{I_K}{N} , \quad (22)$$

де

- J_a – Щільність електричного струму, А/м²;
- i_a – Електричний струм анодного заземлювача, А;
- S_a – Робоча поверхня анодного заземлювача, м²;
- N – Загальна кількість анодних заземлювачів, шт.

З метою зменшення непродуктивних витрат електроенергії загальне значення опору розтіканню анодного заземлення приймають у межах 1 ÷ 2 Ом.

Таблиця 11 - Значення величини габаритного коефіцієнту $R_{сер}$ для розрахунку перехідного електричного опору

$\frac{de}{I_e}$	Габаритний коефіцієнт, $R_{сер}$, у залежності від $\frac{H}{I_e}$																			
	0,00	0,05	0,10	0,15	0,20	0,25	0,30	0,35	0,40	0,45	0,50	0,55	0,60	0,65	0,70	0,75	1,00	2,00	3,00	4,00
0,0010	8,99	8,85	8,78	8,73	8,69	8,65	8,63	8,60	8,58	8,57	8,55	8,54	8,53	8,51	8,50	8,50	8,43	8,39	8,36	8,33
0,0011	8,89	8,75	8,68	8,63	8,59	8,55	8,53	8,51	8,49	8,47	8,46	8,44	8,43	8,42	8,41	8,40	8,35	8,39	8,27	8,23
0,0012	8,80	8,67	8,59	8,54	8,50	8,47	8,44	8,42	8,40	8,38	8,37	8,36	8,34	8,33	8,32	8,31	8,28	8,21	8,18	8,15
0,0013	8,72	8,59	8,51	8,46	8,42	8,39	8,36	8,34	8,32	8,30	8,29	8,29	8,26	8,25	8,24	8,23	8,20	8,13	8,10	8,03
0,0014	8,65	8,51	8,44	8,39	8,35	8,32	8,29	8,27	8,25	8,23	8,21	8,20	8,19	8,18	8,17	8,16	8,12	8,05	8,02	8,01
0,0015	8,53	8,44	8,37	8,32	8,23	8,25	8,22	8,20	8,18	8,16	8,15	8,13	8,12	8,11	8,10	8,09	8,05	7,98	9,96	7,94
0,0016	9,52	8,39	8,31	8,26	8,22	8,18	8,16	8,13	8,11	8,10	8,08	8,07	8,06	8,04	8,03	8,03	7,99	7,92	7,89	7,83
0,0017	8,43	8,32	8,25	8,20	8,16	8,12	8,10	8,07	8,05	8,04	8,02	8,01	7,99	7,98	7,97	7,96	7,93	7,85	7,83	7,81
0,0018	8,39	8,26	8,19	8,14	8,10	8,07	8,04	8,02	8,00	7,98	7,93	7,93	7,94	7,93	7,92	7,91	7,87	7,80	7,77	7,76
0,0019	8,34	8,21	8,14	8,08	8,04	8,01	7,98	7,96	7,94	7,92	7,91	7,90	7,88	7,87	7,86	7,85	7,82	7,73	7,72	7,70
0,0020	8,29	8,16	8,08	8,03	7,99	7,96	7,93	7,91	7,89	7,87	7,86	7,84	7,83	7,82	7,81	7,80	7,77	7,70	7,67	7,65
0,0025	8,07	7,93	7,86	7,81	7,77	7,74	7,71	7,69	7,67	7,65	7,63	7,62	7,61	7,60	7,59	7,58	7,54	7,47	7,44	7,43
0,0030	7,88	7,75	7,68	7,63	7,59	7,55	7,53	7,50	7,49	7,47	7,45	7,44	7,43	7,42	7,41	7,40	7,36	7,29	7,26	7,23
0,0035	7,73	7,60	7,52	7,47	7,43	7,40	7,37	7,35	7,33	7,31	7,30	7,23	7,27	7,25	7,25	7,24	7,21	7,14	7,11	7,09
0,0040	7,60	7,46	7,39	7,34	7,30	7,27	7,24	7,22	7,20	7,18	7,15	7,15	7,14	7,13	7,12	7,11	7,07	7,00	6,97	6,96
0,0045	7,43	7,34	7,27	7,22	7,18	7,15	7,12	7,10	7, 80	7,06	7,05	7,03	7,02	7,01	7,00	6,99	6,96	6,89	6,86	6,84
0,0050	7,37	7,24	7,17	7,12	7,08	7,04	7,02	6,99	6,97	6,96	6,94	6,93	6,92	6,90	6,89	6,83	6,83	6,78	6,73	6,74
0,0055	7,28	7,14	7,07	7,02	6,98	6,95	6,92	6,90	6,88	686	6,85	6,83	6,82	681	6,80	6,79	6,75	6,69	6,66	6,64
0,0060	7,19	7,06	6,99	6,93	6,89	6,86	6,83	6,81	6,79	6,77	6,76	6,75	6,73	6,72	6,71	6,70	6,67	6,70	6,57	6,53
0,0065	7,11	6,99	6,91	6,85	6,81	6,78	6,75	6,73	6,71	6,69	6,68	6,67	6,65	6,64	6,63	6,62	6,59	6,52	6,49	6,47
0,0070	7,04	6,90	6,83	6,78	6,74	6,71	6,68	6,66	6,64	6,62	6,61	6,59	6,58	6,57	6,56	6,55	6,51	6,44	6,42	6,40
0,0075	0,97	6,83	6,76	6,71	6,67	6,64	6,61	6,59	6,57	6,55	6,54	6,52	6,51	6,50	6,49	6,48	6,44	6,38	6,35	6,33
0,0080	6,90	6,77	6,70	6,65	6,61	6,57	6,55	6,57	6,50	6,49	6,47	6,46	6,45	6,43	6,43	6,41	6,33	6,31	6,28	6,27
0,0090	6,79	6,65	6,58	6,53	6,49	6,46	6,43	6,41	6,39	6,37	6,35	6,34	6,33	6,32	6,31	6,30	6,26	6,19	6,16	6,13
0,0100	6,68	6,55	6,47	6,42	6,38	6,35	6,32	6,30	6,28	6,25	6,23	6,22	6,22	6,20	6,20	6,19	6,16	6,09	6,06	6,04
0,0110	6,58	6,45	6,38	6,33	6,29	6,26	6,23	6,21	6,19	6,17	6,15	6,14	6,13	6,12	6,11	6,10	6,05	5,99	5,95	5,92

Продовження табл. 11

$\frac{de}{I_e}$	Габаритний коефіцієнт, $R_{сер}$, у залежності від $\frac{H}{I_e}$																			
	0,00	0,05	0,10	0,15	0,20	0,25	0,30	0,35	0,40	0,45	0,50	0,55	0,60	0,65	0,70	0,75	1,00	2,00	3,00	4,00
0,0120	6,50	6,35	6,29	6,24	6,20	6,17	6,14	6,12	6,10	6,08	6,07	6,05	6,04	6,03	6,02	6,01	5,97	5,91	5,88	5,86
0,0130	6,42	6,28	6,21	6,16	6,12	6,09	6,06	6,04	6,02	6,00	5,99	5,97	5,96	5,95	5,94	5,93	5,89	5,83	5,80	5,73
0,0140	6,34	6,21	6,14	6,09	6,05	6,01	5,99	5,96	5,94	5,93	5,91	5,90	5,89	5,88	5,87	5,86	5,82	5,75	5,72	5,71
0,0150	6,27	6,14	6,07	6,02	5,98	5,95	5,92	5,90	5,86	5,86	5,84	5,83	5,82	5,81	5,80	5,79	5,75	5,68	5,65	5,64
0,0160	6,21	6,08	6,00	5,95	5,91	5,88	5,85	5,83	5,81	5,79	5,73	5,76	5,75	5,74	5,73	5,72	5,69	5,62	5,57	5,57
0,0170	6,15	6,02	5,94	5,89	5,85	5,82	5,79	5,77	5,75	5,73	5,72	5,70	5,69	5,68	5,67	5,66	5,63	5,56	5,53	5,51
0,0180	6,09	5,96	5,89	5,84	5,80	5,76	5,74	5,71	5,67	6,68	5,66	5,65	5,64	5,62	5,61	5,60	5,57	5,50	5,47	5,43
0,0190	6,04	5,90	5,83	5,78	5,74	5,71	5,68	5,66	5,64	5,62	5,61	5,59	5,58	5,57	5,56	5,55	5,52	5,39	5,42	5,40
0,0200	5,99	5,63	5,78	5,73	5,69	5,66	5,63	5,61	5,59	5,57	5,56	5,54	5,53	5,52	5,51	5,50	5,46	5,39	5,32	5,33
0,0250	5,76	5,63	5,56	5,51	5,47	5,43	5,41	5,38	5,36	5,35	5,33	5,32	5,31	5,30	5,28	5,24	5,24	5,17	5,14	5,13
0,0300	5,58	5,45	5,38	5,32	5,28	5,25	5,23	5,20	5,19	5,17	5,13	5,14	5,12	5,11	5,10	5,09	6,06	4,99	4,95	4,94
0,0350	5,43	5,29	5,22	5,17	5,13	5,10	5,07	5,05	5,03	5,01	5,00	4,98	4,97	4,93	4,95	4,94	4,90	4,83	4,81	4,79
0,0400	5,29	5,16	5,09	5,04	5,00	4,96	4,94	4,91	4,89	4,88	4,83	4,85	4,84	4,83	4,82	4,81	4,77	4,70	4,67	4,66
0,0450	5,18	5,04	4,97	4,92	4,88	4,85	4,82	4,80	4,78	4,76	4,74	4,73	4,72	4,71	4,70	4,69	4,63	4,58	4,55	4,54
0,0500	5,07	4,94	4,87	4,81	4,77	4,74	4,71	4,69	4,67	4,65	4,64	4,63	4,61	4,60	4,59	4,58	4,55	4,48	4,45	4,43
0,0600	4,89	4,75	4,68	4,63	4,59	4,56	4,53	4,51	4,49	4,47	4,46	4,44	4,43	4,42	4,41	4,40	4,37	4,30	4,27	4,25
0,0700	4,73	4,60	4,53	4,48	4,44	4,40	4,38	4,36	4,34	4,32	4,30	4,29	4,28	4,27	4,26	4,25	4,21	4,14	4,11	4,10
0,1000	4,38	4,24	4,17	4,12	4,08	4,05	4,02	4,00	3,99	3,96	3,95	3,93	3,92	3,91	3,90	3,89	3,85	3,79	3,76	3,74
0,1500	3,97	3,84	3,77	3,72	3,68	3,64	3,62	3,39	3,57	3,56	3,54	3,53	3,51	3,50	3,49	3,48	3,45	3,33	3,35	3,33
0,2000	3,63	3,55	3,48	3,43	3,39	3,36	3,33	3,31	3,29	3,27	3,25	3,24	3,23	3,22	3,21	3,20	3,16	3,09	3,06	3,05
0,2500	3,46	3,33	3,26	3,20	3,16	3,13	3,11	3,08	3,05	3,04	3,03	3,02	3,00	2,99	2,98	2,97	2,94	2,87	2,84	2,92
0,3000	3,28	3,14	3,07	3,02	2,98	2,95	2,92	2,90	2,88	2,86	2,85	2,83	2,82	2,81	2,80	2,79	2,76	2,69	2,66	2,64
0,3500	3,12	2,99	2,92	2,87	2,83	2,80	2,77	2,75	2,73	2,71	2,69	2,68	2,67	2,66	2,65	2,64	2,60	2,53	2,30	2,49
0,4000	2,99	2,86	2,79	2,73	2,69	2,66	2,63	2,61	2,59	2,57	2,56	2,55	2,53	2,52	2,51	2,50	2,47	2,40	2,37	2,33
0,4500	2,87	2,74	2,67	2,62	2,58	2,54	2,52	2,49	2,47	2,46	2,44	2,43	2,42	2,41	2,40	2,39	2,33	2,23	2,24	2,24
0,5500	2,77	2,63	2,56	2,51	2,47	2,44	2,41	2,39	2,37	2,35	2,34	2,32	2,31	2,30	2,29	2,29	2,24	2,19	2,15	2,13

Таблиця 12 - Значення допустимого електричного струму анодних заземлювачів

Тип анодного заземлювача	Робоча поверхня анодного заземлювача, S_a , м ²	Допустима щільність струму, S_a А/м ²	Допустимий струм на один заземлювач, J_a А
АК-1	0,82	10,0	8,2
ЗКА-140	0,83	10,0	8,3
АК-3	0,82	8,0	9,6
АК-1Г	1,20	8,0	9,6
ЭГ-1	1,07	4,0	4,3
ЭГ-2	1,07	4,0	4,3
ЭГТ-1000	0,36	1,2	0,43
ЭГТ-1450	0,52	1,2	0,62
ЭГТ-2000	0,72	1,2	0,86
ЭГТ-2500	0,89	1,2	1,07
ЭГТ-2900	1,04	1,2	1,25
ТДМ	0,1	10	0,4
ЭР-5	0,5÷3,85	10	25

4.2.16. Загальний опір розтіканню комбінованого анодного заземлення, яке складається зі з'єднаних між собою за допомогою залізної штаби анодних заземлювачів вертикального типу розраховують за формулою

$$R_{a_k} = \frac{R_B \cdot R_\Gamma}{n \cdot \eta_B \cdot \eta_{B_\Gamma} R_\Gamma + \eta_{\Gamma_B} \cdot R_B}, \quad (23)$$

де

- R_{a_k} – загальний опір розтіканню комбінованого анодного заземлення Ом;
- η_B – коефіцієнт взаємного екранування вертикальних анодних заземлювачів;
- n – загальна кількість анодних заземлювачів, шт.;
- η_{B_Γ} – коефіцієнт взаємного екранування вертикальних електродів з урахуванням впливу на них горизонтальної залізної штаби;
- η_{Γ_B} – коефіцієнт взаємного впливу горизонтальної штаби при врахуванні впливу на неї вертикальних електродів. Для розрахунків η_{B_Γ} і η_{Γ_B} приймають таким, що дорівнює 0,95. Коефіцієнт взаємного екранування вертикальних електродів залежить від співвідношення a/l , де a – відстань між вертикальними електродами; l – довжина анодного заземлювача.

Чисельні значення η_B наведені в табл. 13.

Таблиця 13 - Коефіцієнт екранування вертикальних анодних заземлювачів

Співвідношення а/1	Кількість анодних заземлювачів	Коефіцієнт екранування, η_B
-	1	0,84-0,87
2	2	0,90-0,92
3	2	0,93-0,95
1	3	0,76-0,80
2	3	0,85-0,88
3	3	0,90-0,92
1	5	0,67-0,72
2	5	0,79-0,83
3	5	0,85-0,88
1	10	0,56-0,62
2	10	0,72-0,77
3	10	0,79-0,83
1	15	0,51-0,56
2	15	0,66-0,73
3	15	0,76-0,80
1	20	0,41-0,50
2	20	0,65-0,70
3	20	0,74-0,79
1	50	0,38-0,43
2	50	0,56-0,63
3	50	0,68-0,74

Чисельні значення загального опору розтіканню анодних заземлювачів, які мають найбільше розповсюдження в практиці обладнання катодного захисту, наведені в табл. 14-22.

4.2.17. Вибір типу й вихідних електричних параметрів установок катодного захисту здійснюють у процесі розробки проекту електрохімічного захисту ПССГ з урахуванням рекомендацій п.4.2.3, а також наявності й ефективності на них у даному районі засобів електрохімічного захисту.

Основні технічні параметри перетворювачів катодного захисту приведені в табл. 23.

Таблиця 14 - Значення опору розтіканню анодного заземлення з вертикально встановлених чавунних труб Ду=150 мм і І = 6 м

Кількість труб	Опір розтіканню, Ом, у залежності від питомого електричного опору ґрунту, Ом.м.										
	10	20	30	40	50	60	70	80	90	100	
1	2	3	4	5	6	7	8	9	10	11	12
5	0,43	0,86	1,29	1,72	2,15	2,58	3,01	3,44	3,87	4,30	
5	0,36	0,73	1,09	1,45	1,82	2,18	2,55	2,91	3,28	3,64	
6	0,31	0,63	0,94	1,26	1,57	1,89	2,20	2,52	2,83	3,15	
7	0,28	0,56	0,84	1,12	1,40	1,68	1,96	2,24	2,52	2,80	
8	0,25	0,51	0,76	1,02	1,28	1,53	1,79	2,04	2,30	2,55	
9	0,23	0,46	0,70	0,83	1,16	1,39	1,63	1,86	2,09	2,32	
10	0,21	0,43	0,64	0,86	1,07	1,29	1,50	1,72	1,93	2,14	
11	0,20	0,40	0,60	0,80	1,00	1,20	1,40	1,60	1,80	2,00	
12	0,18	0,57	0,56	0,75	0,93	1,12	1,31	1,49	1,68	1,87	
13	0,17	0,35	0,53	0,70	0,88	1,05	1,23	1,40	1,56	1,75	
14	0,16	0,33	0,50	0,66	0,83	1,00	1,16	1,33	1,49	1,66	
15	0,15	0,31	0,47	0,63	0,79	0,95	1,10	1,26	1,42	1,58	
16	0,15	0,30	0,45	0,60	0,75	0,90	1,05	1,21	1,36	1,50	
17	0,14	0,29	0,44	0,58	0,73	0,87	1,02	1,16	1,31	1,45	
18	0,14	0,28	0,42	0,56	0,70	0,83	0,97	1,11	1,25	1,39	
19	0,13	0,27	0,40	0,54	0,67	0,81	0,94	1,08	1,21	1,34	
20	0,13	0,26	0,39	0,53	0,66	0,79	0,92	1,05	1,19	1,32	

Таблиця 15 - Значення опору розтіканню анодного заземлення з вертикально встановлених чавунних труб (по 2 шт.) Ду=150 мм і І = 6 м

Кількість труб	Опір розтіканню, Ом, у залежності від питомого електричного опору ґрунту, Ом.м.									
	10	20	30	40	50	60	70	80	90	100
2	0,43	0,86	1,29	1,72	2,15	2,58	3,00	3,43	3,86	4,29
3	0,31	0,63	0,94	1,25	1,57	1,88	2,20	2,51	2,82	3,14
4	0,25	0,50	0,75	1,00	1,25	1,50	1,75	2,00	2,25	2,50
5	0,21	0,42	0,63	0,85	1,06	1,27	1,48	1,69	1,90	2,11
6	0,118	0,37	0,55	0,73	0,91	1,10	1,28	1,46	1,64	1,83
7	0,16	0,33	0,49	0,65	0,81	0,98	1,14	1,30	1,46	1,63
8	0,15	0,30	0,44	0,59	0,74	0,89	1,04	1,18	1,33	1,48
9	0,13	0,27	0,40	0,54	0,67	0,81	0,94	1,08	1,21	1,35
10	0,12	0,25	0,37	0,50	0,62	0,75	0,87	1,00	1,12	1,24
11	0,11	0,23	0,35	0,46	0,58	0,70	0,81	0,93	1,04	1,16
12	0,10	0,22	0,32	0,43	0,54	0,65	0,76	0,87	0,98	1,08
13	0,10	0,20	0,31	0,41	0,51	0,61	0,71	0,81	0,92	1,02
14	0,10	0,19	0,29	0,38	0,48	0,58	0,67	0,77	0,87	0,96
15	0,09	0,18	0,27	0,37	0,46	0,55	0,64	0,73	0,82	0,92

Таблиця 16 - Значення опору розтіканню анодного заземлення з вертикально встановлених чавунних труб Ду=150 мм і І = 6 м

Кількість труб	Опір розтіканню, Ом, у залежності від питомого електричного опору ґрунту, Ом.м.									
	10	20	30	40	50	60	70	80	90	100
3	0,67	1,33	2,00	2,67	3,33	4,00	4,67	5,34	6,00	6,67
4	0,54	1,08	1,61	2,15	2,69	2,23	3,77	4,30	4,84	5,301
5	0,45	0,91	1,36	1,82	2,27	2,73	3,18	3,63	4,08	4,543
6	0,40	0,80	1,20	1,60	2,00	2,40	2,80	3,20	3,60	4,00
7	0,35	0,70	1,05	1,40	1,75	2,10	2,45	2,80	3,15	3,49
8	0,32	0,63	0,94	1,26	1,57	1,89	2,20	2,52	2,83	3,149
9	0,29	0,57	0,86	1,15	1,43	1,72	2,01	2,30	2,58	2,869
10	0,26	0,53	0,79	1,05	1,32	1,58	1,95	2,11	2,37	2,636
11	0,24	0,49	0,73	0,98	1,22	1,47	1,71	1,96	2,20	2,444
12	0,22	0,45	0,67	0,89	1,11	1,34	1,56	1,78	2,00	2,27
13	0,21	0,43	0,64	0,85	1,07	1,28	1,49	1,71	1,92	2,137
14	0,20	0,40	0,60	0,80	1,01	1,21	1,41	1,61	1,81	2,011
15	0,19	0,38	0,57	0,76	0,95	1,14	1,33	1,52	1,71	1,901
16	0,18	0,36	0,54	0,72	0,90	1,08	1,26	2,44	1,62	1,804
17	0,17	0,34	0,51	0,69	0,86	1,03	1,20	1,37	1,55	1,717
18	0,16	0,33	0,49	0,65	0,80	0,93	1,14	1,31	1,47	1,634
19	0,16	0,31	0,47	0,63	0,78	0,94	1,10	1,25	1,41	1,567
20	0,15	0,30	0,45	0,60	0,75	0,90	1,05	1,20	1,35	1,502

Таблиця 17 - Значення опору розтіканню анодного заземлення з горизонтально встановлених чавунних труб Д=150 мм, І = 6 м

Кількість труб	Опір розтіканню анодного заземлення, Ом, у залежності від питомого електричного опору ґрунту, Ом.м.									
	10	20	30	40	50	60	70	80	90	100
3	1,00	2,18	3,27	4,35	5,44	6,53	7,62	8,71	9,80	10,90
4	0,89	1,79	2,68	3,57	4,46	5,36	6,25	7,14	8,03	8,93
5	0,76	1,52	2,28	3,05	3,81	4,57	5,33	6,09	6,85	7,62
6	0,67	1,33	2,00	2,67	3,33	4,00	4,67	5,34	6,00	6,67
7	0,59	1,19	1,78	2,38	2,97	3,57	4,16	4,76	5,35	5,95
8	0,54	1,08	1,61	2,15	2,69	3,23	3,77	4,30	4,84	5,38
9	0,49	0,98	1,48	1,97	2,46	2,95	3,45	3,94	4,43	4,92
10	0,45	0,91	1,36	1,62	2,27	2,73	3,18	3,63	4,09	4,54
11	0,41	0,83	1,24	1,66	2,07	2,49	2,90	3,32	3,73	4,15
12	0,40	0,80	1,20	1,60	2,00	2,40	2,80	3,20	3,60	4,00
13	0,37	0,74	1,11	1,48	1,85	2,22	2,59	2,97	3,34	3,71
14	0,35	0,70	1,05	1,40	1,75	2,10	2,45	2,80	3,15	3,49
15	0,33	0,66	0,99	1,33	1,66	1,99	2,32	2,65	2,98	3,32
16	0,32	0,63	0,94	1,25	1,57	1,89	2,20	2,52	2,83	3,15
17	0,30	0,60	0,90	1,20	1,50	1,80	2,10	2,40	2,70	3,00
18	0,29	0,57	0,86	1,15	1,43	1,72	2,01	2,30	2,58	2,87
19	0,27	0,55	0,82	1,10	1,37	1,65	1,92	2,20	2,47	2,75
20	0,26	0,53	0,79	1,05	1,32	1,58	1,85	2,11	2,37	2,64

Таблиця 18 - Значення опору розтіканню анодного заземлення з горизонтально встановлених феросілідових електродів типу АЗМ-2

Кількість труб	Опір розтіканню анодного заземлення, Ом, у залежності від питомого електричного опору ґрунту, Ом.м.									
	10	20	30	40	50	60	70	80	90	100
4	1,74	3,49	5,23	6,97	8,72	10,46	12,20	13,44	15,69	17,43
6	1,31	2,61	3,92	5,22	6,53	7,83	9,14	10,44	11,75	13,05
8	1,06	2,11	3,17	4,22	5,28	6,33	7,39	8,44	9,50	10,55
10	0,89	1,78	2,67	3,56	4,46	5,35	6,24	7,13	8,02	8,91
12	0,78	1,55	2,33	3,10	3,88	4,65	5,43	6,20	6,98	7,75
14	0,69	1,37	2,06	2,75	3,44	4,12	4,81	5,50	6,18	6,87
16	0,62	1,24	1,86	2,48	3,10	3,17	4,33	4,95	5,57	6,19
18	0,56	1,13	1,69	2,26	2,82	3,38	3,95	4,51	5,08	5,64
20	0,52	1,04	1,56	2,08	2,60	3,11	3,63	4,15	4,67	5,19
22	0,48	0,96	1,45	1,93	2,41	2,89	3,37	3,86	4,34	4,82
24	0,45	0,90	1,35	1,80	2,24	2,70	3,14	3,56	4,04	4,49
26	0,42	0,84	1,26	1,66	2,11	2,53	2,95	3,37	3,79	4,21
28	0,40	0,79	1,19	1,58	1,91	2,38	2,77	3,17	3,56	3,96
30	0,38	0,75	1,13	1,50	1,88	2,25	2,63	3,00	3,38	3,75
32	0,36	0,71	1,07	1,42	1,78	2,14	2,49	2,85	3,20	3,56
34	0,34	0,68	1,01	1,35	1,69	2,03	2,37	2,70	3,04	3,38
36	0,32	0,65	0,97	1,29	1,62	1,94	2,26	2,38	2,91	3,23
38	0,31	0,62	0,93	1,24	1,55	1,85	2,16	2,47	2,78	3,09
40	0,30	0,59	0,69	1,18	1,48	1,78	2,07	2,57	2,66	2,96

Таблиця 19 - Значення опору розтіканню комбінованого анодного заземлення з кутового заліза 40x40x4 мм І = 2,5 м встановленого в коксову дрібницю при однорядному розташуванні електродів заземлення й відстані між електродами 5 м

Кількість труб	Довжина з'єднувального кутового заліза 40x40x4, м	Загальна вага заземлення, кг	Коксовий наповнювач		Опір розтіканню анодного заземлення, Ом, у залежності від питомого електричного опору ґрунту, Ом.м.									
			Об'єм, м ³	Вага, кг	10	20	30	40	50	60	70	80	90	100
2	5	24	0,60	480	0,81	1,62	2,43	3,24	4,05	4,86	5,67	6,48	7,30	8,10
3	10	42	1,00	800	0,56	1,12	1,68	2,24	2,80	3,36	3,92	4,48	5,04	5,00
4	15	61	1,45	1160	0,43	0,86	1,29	1,72	2,15	2,58	3,01	3,44	3,85	4,30
5	20	79	1,90	1520	0,36	0,72	1,08	1,44	1,80	2,16	2,52	2,88	3,24	3,60
6	25	997	2,30	1840	0,31	0,62	0,93	1,24	1,55	1,86	2,17	2,48	2,79	3,10
7	30	115	2,80	2240	0,27	0,54	0,81	1,08	1,35	1,62	1,89	2,16	2,43	2,70
8	35	133	3,20	2260	0,24	0,48	0,72	0,96	1,20	1,44	1,68	1,92	2,16	2,40
9	40	151	3,70	2960	0,22	0,44	0,66	0,88	1,10	1,32	1,54	1,76	1,98	2,20
10	45	169	4,10	2280	0,21	0,42	0,63	0,84	1,05	1,26	1,47	1,68	1,89	2,10
11	50	189	4,55	3640	0,20	0,39	0,59	0,78	0,98	1,17	1,37	1,56	1,75	1,95
12	55	206	5,00	4000	0,19	0,37	0,56	0,74	0,93	1,11	1,30	1,48	1,67	1,85
13	60	224	5,40	4320	0,18	0,35	0,53	0,70	0,88	1,05	1,23	1,40	1,58	1,75
14	65	245	4,90	4720	0,17	0,33	0,50	0,66	0,89	0,99	1,16	1,32	1,48	1,65
15	70	260	6,30	5040	0,16	0,32	0,48	0,64	0,80	0,96	1,11	1,28	1,44	1,60

Таблиця 20 - Значення опору розтіканню обсадної труби вертикального глибинного анодного заземлення

Анодний заземлювач зі сталевій труби Дн=325x9 мм		Опір розтіканню анодного заземлення, Ом, у залежності від питомого електричного опору ґрунту, Ом.м.									
Довжина труби, м	Маса, кг	10	20	30	40	50	60	70	80	90	100
20	2402,0	0,44	0,88	1,32	1,76	2,20	2,64	3,08	3,52	3,96	4,40
35	2453,0	,28	0,56	0,84	1,12	1,40	1,68	1,96	2,24	2,52	2,80
40	2804,0	0,25	0,50	0,75	1,00	1,25	1,50	1,75	2,00	2,25	2,50
45	3154,5	0,22	0,44	0,66	0,88	1,10	1,32	1,54	1,76	1,98	2,20
50	3505,0	0,21	0,42	0,63	0,84	1,05	1,26	1,47	1,68	1,89	2,10
55	3855,5	0,19	0,38	0,57	0,76	0,95	1,14	1,33	1,52	1,71	1,90
60	4206,0	0,18	0,36	0,54	0,72	0,90	1,08	1,25	1,44	1,62	1,80
65	4556,5	0,17	0,34	0,51	0,68	0,85	1,02	1,19	1,36	1,53	1,70
70	4907,0	0,16	0,32	0,48	0,64	0,80	0,96	1,122	1,28	1,44	1,60
75	4907,0	0,15	0,30	0,45	0,60	0,75	0,90	1,05	1,20	1,35	1,50

Таблиця 21 - Значення опору розтіканню анодного заземлення з вертикально встановлених вуглеграфітових електродів типу ЭГТ ($I_e=2,9\text{м}$)

Кількість електродів	Опір розтіканню анодного заземлення, Ом, у залежності від питомого електричного опору ґрунту, ρ_r , Ом.м.													
	20	30	40	50	60	70	80	90	100	110	120	130	140	150
5	1,38	2,05	2,79	3,42	4,10	4,79	5,47	6,15	6,84	7,52	8,21	8,89	9,57	10,26
10	0,83	1,25	1,66	2,07	2,49	2,91	3,32	3,74	4,15	4,57	4,98	5,40	5,82	6,23
11	0,75	1,13	1,51	1,89	2,27	2,64	3,02	3,40	3,78	4,15	3,53	4,91	5,28	5,66
12	0,72	1,08	1,44	1,80	2,16	2,52	2,88	3,24	3,60	3,96	4,32	4,68	5,04	5,40
13	0,67	1,01	1,35	1,69	2,03	2,36	2,70	3,04	3,38	3,71	4,50	4,39	4,72	5,04
14	0,64	0,96	1,28	1,60	1,92	2,24	2,56	2,88	3,20	3,52	3,83	4,15	4,48	4,79
15	0,61	0,91	1,22	1,52	1,82	2,13	2,43	2,74	3,04	3,34	3,65	3,95	4,26	4,56
16	0,58	0,87	1,16	1,45	1,74	2,03	2,32	2,61	2,90	3,19	3,467	3,76	4,05	4,34
17	0,55	0,83	1,11	1,38	1,66	1,94	2,21	2,49	2,77	3,05	3,32	3,60	3,87	4,15
18	0,52	0,79	1,05	1,31	1,57	1,83	2,09	2,35	2,62	2,88	3,14	3,40	3,66	3,93
19	0,51	0,77	1,02	1,28	1,54	1,79	2,05	2,30	2,56	2,81	3,07	3,33	3,58	3,84
20	0,49	0,74	0,99	1,24	1,49	1,73	1,98	2,23	2,47	2,72	2,97	3,22	3,46	3,71
21	0,47	0,71	0,95	1,19	1,42	1,66	1,90	2,13	2,37	2,61	2,84	3,08	3,32	3,56
22	0,46	0,68	0,91	1,14	1,37	1,56	1,82	2,05	2,28	2,51	2,73	2,95	3,19	3,42
23	0,44	0,66	0,88	1,10	1,32	1,54	1,75	1,97	2,19	2,41	2,63	2,85	3,07	3,29
24	0,42	0,64	0,85	1,06	1,27	1,48	1,69	1,90	2,12	2,33	2,54	2,75	2,96	3,17
25	0,40	0,59	0,79	0,99	1,19	1,38	1,58	1,79	1,98	2,18	2,37	2,57	2,77	2,97

Таблиця 22 - Значення опору розтіканню анодного заземлення модульного типу з пластинчастих електродів ТДМ в залежності від питомого електричного опору ґрунту

n I _a * Ом.м.	Опір розтіканню анодного заземлення, Ом, у залежності від питомого електричного опору ґрунту, ρ _r ,														
	10	20	30	40	50	60	70	80	90	100	110	120	130	140	150
10/4	2,6	4,12	6,18	8,24	10,30	12,36	14,42	16,48	18,54	20,60	22,66	24,72	26,78	28,84	30,90
20/8	1,30	2,60	3,90	5,20	6,50	7,80	9,10	10,40	11,70	13,00	14,30	15,60	16,90	18,20	19,50
30/12	0,98	1,96	2,94	3,92	4,90	5,88	6,86	7,84	8,82	9,80	10,78	11,76	12,74	13,74	13,72
40/16	0,79	1,58	2,37	3,16	3,95	4,74	5,53	6,32	7,11	7,90	8,69	9,48	10,27	11,06	11,85
50/20	0,67	1,34	2,01	2,68	3,35	4,02	4,69	5,36	6,03	6,70	7,37	8,04	8,71	9,38	10,05
60/24	0,58	1,16	1,74	2,32	2,90	3,48	4,06	4,64	5,22	5,80	6,38	6,96	7,54	8,12	8,70
70/28	0,52	1,04	1,56	2,08	2,60	3,12	3,64	4,16	4,68	5,20	5,72	6,24	6,76	7,28	7,80
80/32	0,46	0,90	1,38	1,80	2,30	2,70	3,20	3,60	4,14	4,60	5,00	5,50	5,90	6,40	6,90
90/36	0,42	0,80	1,26	1,68	2,10	2,52	2,94	3,36	3,78	4,20	4,62	5,04	5,46	5,88	6,30
100/40	0,38	0,76	1,14	1,52	1,90	2,28	2,66	3,04	3,42	3,80	4,18	4,56	4,94	5,32	5,70

* Примітка – n – кількість пластин;

I_a – загальна довжина анодного заземлення, м.

Таблиця 23 - Перетворювачі (станції) катодного захисту

Найменування		Потужність вихідна, Вт	Випрямлені параметри		Виробник
			Напруга, В	Струм, А	
1	2	3	4	5	6
1.	Станції катодного захисту типу СКЗ РЮІА 435411.002 ПС				м.Лубни Завод лічильних машин
	СКЗ 300	300	48/24	6,25/12,5	
	СКЗ 600	600	48/24	12,5/24	
2.	Перетворювач катодного захисту ТУ 41-5801046-189-92				Виробничо-комерційна фірма «Меридіан-ЛТД» м.Бровари
	ВКЗ-25-24VI	600	24/48	25/12,5	
	ВКЗ-50-24VI	1200	24/48	50/25	
	ВКЗ-42-48VI	2000	48/96	42/21	
	ВКЗ-63-48VI	3000	48/96	63/31,5	
	ВКЗР-25-24VI	600	24/48	25/12,5	
	ВКЗР-50-24VI	1200	24/48	50/25	
ВКЗР-40-48VI	1900	48/96	40/20		
3.	Перетворювачі автоматичні катодні ВИЖД 435211.005 ТУ:				Дослідно- експериментальний завод 20 «РОВСУМ- ЛТД» м.Київ
	ПАСК-0,012		12	1	
	ПАСК-0,012-1		12	1	
	ПАСК-0,012-2		12	1	
	ПАСК-0,24		12	2	
	ПАСК-0,024-1		12	2	
	ПАСК-0,024-2		12	2	
	ПАСК-0,024-3		24	1	
ПАСК-0,024-4		24	1ë		

Продовження табл. 23.

1	2	3	4	5	6
	ПАСК-0,024-5 ПАСК-0,060 ПАСК-0,060-1 ПАСК-0,060-2		24 60 60 60	1 1 1 1	
4.	Станція катодна типу КСС ВЕИЦ.671117.002 ТУ КСС-600 12/24 КСС-600 24/48 КСС-1200 12/24 КСС-1200 24/48	600 600 1200 1200	12/24 24/48 12/24 24/48	50/25 25/12,5 100/50 50/25	ПО «Укрелектроапарат м.Хмельницький»
5.	Перетворювач катодного захисту ПУКЗ-0,005 ПСКЗ-0,6 ПСКЗ-1,2	5 600 1200	05,/10 24 48 96 24 48 96	10/5 24 12,5 6,2 50 25 12,5	ПП «Сімліт»
6.	Регулятор напруги та струму типу РНТ ВІМЗ.521.001 ТО РНТ-24-50-VI РНТ-48-63-VI	1200 3000	24 50	50 63	

СПИСОК ДЖЕРЕЛ

1. Крижанівський Є.І., Гончарук М.А., Разумний Ю.Т., Рибчич І.Й., Фик І.М. Енергетична безпека держави: високоефективні технології видобування, постачання і використання природного газу. К.: «Інтерпрес ЛТД», 2006. Бібліогр. 291 іст.
2. Дячук В.В., Бікман Є.Є., Кисельова С.О. Проектування розробки та облаштування газових (газоконденсатних) родовищ. Навч. посібник. За загальною редакцією Редько О.Ф. Х.: «Бурун і К». 2009.
3. Дячук В.В. Основи розробки та облаштування родовищ природних газів: Навчальний посібник.- Х.: «Бурун і К». -2005.
4. Розгонюк В.В., Хачикян Л.А., Григіль М.А. та ін.. Експлуатаційникові газонафтового комплексу. Довідник. К.: «Росток», 1998.
5. Хизгилов И.Х. Рациональное использование топливно-энергетических ресурсов на нефтебазах и нефтепродуктопроводах.- М.: «Недра», 1988.
6. Дизенко Е.И., Новоселов В.Ф., Тугунов П.И., Юфин В.А. Противокоррозионная защита трубопроводов и резервуаров.- М.: «Недра», 1978.
7. Инструкция по проектированию и расчету ЭХЗ МГ и промышленных объектов.- М.: ВНИИСТ, 1980.
8. Бабин Л.А., Быков Л.И., Волков В.Я. Типовые расчеты по сооружению трубопроводов.- М.: «Недра», 1979.
9. Газовое оборудование, приборы и арматура: Справочное пособие / Под ред Н.И.Рябцева -3-е издание., перераб. И доп.- М.: «Недра», 1976, 368с.
10. Каспарьянц К.С. Промысловая подготовка нефти и газа. М.: «Недра», 1973.
11. Требин Ф.А., Макогон Ю.Ф., Басниев К.С. Добыча природного газа. М.: «Недра», 1976.
12. Рудин М.Г. Карманный справочник нефтепереработчика. -Л.: «Химия», 1989.
13. Шишкин Г.В. Справочник по проектированию нефтебаз. Л.: «Недра», 1978.
14. Бараз В.И. Сбор газа на нефтяных промыслах. М.: «Недра», 1984.
15. Лутошкин Г.С. Сбор и подготовка нефти, газа и воды. М.: «Недра», 1983.
16. Попов В.И., Хорошилов В.А. Осушка газа. М.: «Недра», 1972.
17. Лутошкин Г.С., Дунюшкин И.И. Сборник задач по сбору и подготовке нефти, газа и воды на промыслах. Учебное пособие для вузов. М.: «Недра», 1985.
18. Зайцев Ю.В., Балакиров Ю.А. Добыча нефти и газа. М., «Недра», 1981.
19. Клюк Б. Газонафтопроводы: оптимізація їх спорудження, експлуатації та захист природи. Х.: Укрндігаз, 2000.

НАВЧАЛЬНЕ ВИДАННЯ

Методичні вказівки
до виконання самостійної роботи
з дисципліни

"Захист від корозії"

(для студентів 2 курсу денної та 1 – 2 курсів заочної форм навчання
за напрямом підготовки 6.060101 "Будівництво")

Укладач: **Нестеренко** Сергій Вікторович

Відповідальний за випуск *І. С. Зайцева*

Редактор *З. М. Москаленко*

Комп'ютерне верстання *І. В. Волосожарова*

План 2010, поз. 114 М

Підп. до друку 17.02. 2011

Друк на ризографі.

Зам. №

Формат 60 x 84 1/16

Ум. друк. арк. 2,0

Тираж 50 пр.

Видавець і виготовлювач:

Харківська національна академія міського господарства,
вул. Революції, 12, Харків, 61002

Електронна адреса: rectorat@ksame.kharkov.ua

Свідоцтво суб'єкта видавничої справи:

ДК №731 від 19.12.2001