

**МІНІСТЕРСТВО ОСВІТИ І НАУКИ УКРАЇНИ  
ХАРКІВСЬКА НАЦІОНАЛЬНА АКАДЕМІЯ МІСЬКОГО ГОСПОДАРСТВА**

# **ЕЛЕКТРОТЕХНІКА У БУДІВНИЦТВІ**

**Підручник**

*Затверджено Міністерством освіти і науки України  
як підручник для студентів будівельних спеціальностей  
вищих навчальних закладів*

*За редакцією В. М. Охріменка*

**Харків  
ХНАМГ  
2010**

УДК 621.3(075.8)

ББК 31.2Я73-1

E50

**Автори:**

*Анатолій Єгорович Ачкасов*, доктор економічних наук, професор;  
*Володимир Андрійович Лушкін*, доктор економічних наук, професор,  
заслужений енергетик України та СНД, академік Міжнародної  
інженерної академії, Академії Інженерних наук України;  
*Вячеслав Миколайович Охріменко*, кандидат технічних наук, доцент;  
*Анатолій Іванович Кузнєцов*, кандидат технічних наук, доцент;  
*Маргарита Василівна Чернявська*, кандидат технічних наук, доцент;  
*Тетяна Борисівна Воронкова*, старший викладач.

**Рецензенти:**

*Ю. Г. Куцан*, доктор технічних наук, академік АТН України;

*А. В. Праховник*, доктор технічних наук, професор, директор інституту енергозбереження та енергоменеджменту НТУ України "КПІ";

*О. І. Яковлєв*, доктор технічних наук, професор, професор кафедри енергоустановок космічних літальних апаратів Національного аерокосмічного університету ім. М. Є. Жуковського (ХАІ), заслужений винахідник України, академік АНВО України.

Затверджено Міністерством освіти і науки України  
як підручник для студентів будівельних спеціальностей  
вищих навчальних закладів  
(лист № 1/11-5516 від 22 червня 2010 р.)

E50 **Електротехніка у будівництві:** підручник / А. Є. Ачкасов,  
В. А. Лушкін, В. М. Охріменко та ін.; за ред. В. М. Охріменка; Харк.  
нац. акад. міськ. госп-ва. – Х.: ХНАМГ, 2010. – 384 с.

ISBN 978-966-695-199-4

Підручник написаний відповідно до програми підготовки бакалаврів і фахівців спеціальностей "Промислове і цивільне будівництво", "Міське будівництво і господарство". Викладаються теми курсу і завдання з прикладами розв'язання. Наводяться основні відомості з теорії електричних кіл, розглянуто трансформатори й електричні машини, основи електроніки й електроприводу. Описується електрообладнання будівельних майданчиків, підприємств будівельної індустрії, інженерних систем будівель.

Призначений для студентів будівельних спеціальностей, викладачів та інших читачів, які цікавляться використанням електротехнічного обладнання у виробництві й побуті.

УДК 621.3(075.8)

ББК 31.2Я73-1

ISBN 978-966-695-199-4

© Ачкасов А. Є., Лушкін В. А.,  
Охріменко В. М. та ін., 2010  
© ХНАМГ, 2010

# ЗМІСТ

<b>ПЕРЕДМОВА</b> .....	7
<b>РОЗДІЛ I. ЕЛЕКТРИЧНІ КОЛА</b> .....	8
<b>1. Основні терміни й поняття</b> .....	8
1.1. Електричне коло і його елементи .....	8
1.2. Класифікація електричних струмів, ЕРС і напруг .....	8
1.3. Елементи електричних кіл і їхні графічні зображення .....	10
1.4. Позитивні напрями струмів, ЕРС і напруг .....	16
1.5. Загальні правила виконання електричних схем .....	17
<b>2. Фізичні процеси в колах постійного струму</b> .....	20
2.1. Закон Ома .....	20
2.2. Режими роботи джерела постійного струму .....	20
2.3. Узагальнений закон Ома для ділянки кола.....	23
2.4. Робота й потужність постійного струму .....	25
2.5. Схеми з'єднання елементів кола .....	29
2.6 Закони Кірхгофа .....	35
<b>3. Методи розрахунку складних кіл постійного струму</b> .....	40
3.1. Застосування законів Кірхгофа для аналізу складних кіл .....	40
3.2. Метод вузлових потенціалів .....	42
3.3. Метод контурних струмів.....	44
3.4. Принцип суперпозиції, метод накладання.....	47
3.5. Принцип взаємності .....	48
<b>4. Фізичні процеси в колах змінного струму</b> .....	51
4.1. Основні відомості про змінний струм.....	51
4.2. Елементи схем заміщення зі змінними струмами.....	53
4.3. Діючі й середні значення періодичних напруг і струмів .....	56
4.4. Подання синусоїдальних напруг і струмів на площині декартових координат .....	57
4.5. Комплексна форма подання синусоїдальних напруг і струмів .....	61
4.6. Діючі й середні значення синусоїдальних напруг і струмів.....	63
4.7. Комплексна форма запису законів Кірхгофа.....	64
<b>5. Електричні кола однофазного змінного струму</b> .....	68
5.1. Електричне коло з резистивним елементом .....	68
5.2. Електричне коло з ідеальною індуктивною котушкою.....	71
5.3. Електричне коло з ідеальним конденсатором .....	74
5.4. Електричне коло з реальною індуктивною котушкою .....	77
5.5. Потужність індуктивної котушки.....	80
5.6. Послідовне з'єднання резистора та ідеального конденсатора .....	83
5.7. Послідовне з'єднання індуктивної котушки і конденсатора.....	86
5.8. Коло змінного струму з паралельно з'єднаними приймачами.....	88
5.9. Активні й реактивні складові провідності й струму.....	90
5.10. Підвищення коефіцієнта потужності в колах змінного струму .....	93

<b>6. Трифазні кола електричного струму</b> .....	97
6.1. Основні поняття і визначення.....	97
6.2. Схеми з'єднання обмоток трифазного генератора.....	99
6.3. З'єднання трифазних споживачів "зіркою".....	100
6.4. З'єднання трифазних споживачів "трикутником".....	103
6.5. Трифазні чотирипровідні електричні кола.....	104
6.6. Активна, реактивна і повна потужність трифазного електричного кола.....	107
6.7. Порівняння умов роботи приймача при з'єднанні його фаз "трикутником" і "зіркою".....	108
<b>РОЗДІЛ II. ЕЛЕКТРИЧНІ ВИМІРЮВАННЯ</b> .....	111
<b>7. Електровимірювальні прилади</b> .....	111
7.1. Основні поняття.....	111
7.2. Класифікація електровимірювальних приладів.....	112
7.3. Загальні технічні характеристики електровимірювальних приладів.....	113
7.4. Прилади магнітоелектричної системи.....	114
7.5. Прилади електромагнітної системи.....	116
7.6. Електродинамічні і феродинамічні прилади.....	118
7.7. Вимірювальні перетворювачі.....	120
7.8. Електронні аналогові електровимірювальні прилади.....	124
7.9. Цифрові електровимірювальні прилади.....	125
<b>8. Методи електричних вимірювань</b> .....	127
8.1. Похибки і помилки вимірювань.....	127
8.2. Класифікація методів електричних вимірювань.....	130
8.3. Вимірювання струму і напруги.....	131
8.4. Вимірювання потужності і електричної енергії.....	135
8.5. Вимірювання неелектричних величин.....	140
<b>РОЗДІЛ III. ТРАНСФОРМАТОРИ І ЕЛЕКТРИЧНІ МАШИНИ</b> .....	143
<b>9. Трансформатори</b> .....	145
9.1. Загальні відомості про трансформатори.....	145
9.2. Однофазний трансформатор.....	146
9.3. Паспортні дані й зовнішня характеристика трансформатора.....	150
9.4. Трифазні трансформатори.....	153
9.5. Автотрансформатори.....	154
9.6. Вимірювальні трансформатори.....	155
<b>10. Електричні машини постійного струму</b> .....	157
10.1. Будова машини постійного струму.....	157
10.2. Принцип дії генератора постійного струму.....	159
10.3. Втрати енергії і ККД.....	160
10.4. Схеми вмикання обмоток збудження.....	161
10.5. Номінальні параметри і характеристики машин постійного струму.....	161
10.6. Електродвигуни постійного струму.....	162

<b>11. Асинхронні електричні машини</b> .....	168
11.1. Будова і принцип дії трифазної асинхронної машини .....	169
11.2. ЕРС статора і ротора .....	172
11.3. Рівняння електричної рівноваги статора і ротора.....	173
11.4. Схема заміщення асинхронного двигуна.....	175
11.5. Втрати і ККД асинхронного двигуна .....	177
11.6. Обертний момент асинхронного двигуна .....	178
11.7. Робочі характеристики асинхронних двигунів .....	181
11.8. Пуск асинхронних двигунів .....	182
11.9. Механічні характеристики асинхронного двигуна в гальмових режимах .....	184
11.10. Однофазний асинхронний двигун .....	187
<b>РОЗДІЛ IV. ОСНОВИ ЕЛЕКТРОНІКИ І ЕЛЕКТРОПРИВОД</b> .....	191
<b>12. Основи промислової електроніки</b> .....	191
12.1. Елементи напівпровідникової техніки.....	192
12.2. Напівпровідникові випрямлячі .....	201
12.3. Інвертори .....	214
12.4. Згладжуючі фільтри .....	216
12.5. Підсилювачі .....	218
<b>13. Загальні відомості про електропривод</b> .....	222
13.1. Основні поняття.....	223
13.2. Механіка електропривода.....	224
13.3. Рівняння руху електропривода .....	227
13.4. Механічні характеристики виробничих механізмів і електродвигунів.....	229
13.5. Вибір електродвигуна .....	232
<b>14. Регулювання швидкості електроприводів</b> .....	238
14.1. Основні показники регулювання кутової швидкості електроприводів .....	238
14.2. Регулювання кутової швидкості двигуна постійного струму з незалежним збудженням .....	240
14.3. Регулювання кутової швидкості асинхронних двигунів.....	246
14.4. Регульований привод змінного струму з вентильним двигуном .....	251
<b>РОЗДІЛ V. ЕЛЕКТРООБЛАДНАННЯ БУДІВЕЛЬНИХ МАЙДАНЧИКІВ, ПІДПРИЄМСТВ І БУДІВЕЛЬ</b> .....	256
<b>15. Електрообладнання зварювальних установок</b> .....	256
15.1. Види електричного зварювання .....	256
15.2. Основні вимоги до джерел живлення зварювальної дуги .....	257
15.3. Зварювальні перетворювачі постійного струму .....	258
15.4. Зварювальні апарати змінного струму .....	260
15.5. Установки контактного зварювання .....	264
<b>16. Електрообладнання вантажопідійомних машин</b> .....	265
16.1. Загальні відомості про вантажопідійомні машини .....	265
16.2. Електродвигуни вантажопідійомних машин.....	266
16.3. Елементи апаратури керування .....	269

16.4. Електричний привод будівельних кранів .....	281
<b>17. Електричні ручні машини .....</b>	<b>286</b>
17.1. Загальні відомості про електричні ручні машини .....	286
17.2. Ізоляція електричних ручних машин .....	287
17.3. Приклади конструкцій електричних ручних машин .....	289
17.4. Експлуатація і ремонт електричних ручних машин .....	292
<b>18. Електропрогрів бетону й ґрунту .....</b>	<b>294</b>
18.1. Електропрогрів бетону.....	294
18.2. Електропрогрів ґрунту.....	298
18.3. Техніка безпеки при електропрогріві.....	300
<b>19. Електроосвітлювальні установки.....</b>	<b>301</b>
19.1. Загальні відомості.....	301
19.2. Джерела світла й освітлювальна арматура.....	303
19.3. Обладнання електричного освітлення на будівельних майданчиках .....	306
19.4. Норми освітленості, спрощені способи розрахунку освітлювальних установок .....	308
<b>20. Електрообладнання інженерних систем будівель .....</b>	<b>310</b>
20.1. Загальні відомості.....	310
20.2. Системи вентиляції і кондиціонування.....	311
20.3. Ліфти і ескалатори.....	312
20.4. Елементи систем водопостачання .....	314
20.5. Електричне опалення .....	316
<b>21. Електробезпека в будівництві .....</b>	<b>318</b>
21.1. Загальні відомості.....	318
21.2. Дія електричного струму на організм людини.....	319
21.3. Класифікація умов роботи за ступенем електробезпеки.....	321
21.4. Заходи щодо забезпечення безпечного ведення робіт з електроустановками.....	321
21.5. Захисне заземлення і занулення.....	323
<b>РОЗДІЛ VI. ЗАДАЧІ І ПРИКЛАДИ ЇХ РОЗВ'ЯЗАННЯ .....</b>	<b>327</b>
22. Кола постійного струму.....	327
23. Кола однофазного змінного струму .....	336
24. Кола трифазного струму.....	345
25. Електричні вимірювання .....	350
26. Трансформатори .....	352
27. Машини постійного струму .....	356
28. Асинхронні машини.....	358
29. Електричний привод .....	361
<b>СПИСОК ВИКОРИСТАНИХ ДЖЕРЕЛ .....</b>	<b>367</b>
<b>СПИСОК СКОРОЧЕНЬ .....</b>	<b>370</b>
<b>ПРЕДМЕТНИЙ ПОКАЗЧИК .....</b>	<b>371</b>
<b>ДОДАТКИ .....</b>	<b>376</b>

## ПЕРЕДМОВА

Сучасне будівельне виробництво характеризується широким застосуванням різноманітного обладнання для механізації і автоматизації технологічних процесів. Будівельні крани, підйомники, ліфти, електрозварювальні апарати, установки для освітлення і багато іншого обладнання мають характерну ознаку – використання електричної енергії для реалізації свого функціонального призначення. Постійно розширюється питома вага електротехнічного обладнання в інженерних системах сучасних будівель. У цих умовах інженер-будівельник повинен розуміти фізику роботи електротехнічного обладнання, критерії його вибору, характеристики, особливості використання, правила безпечної експлуатації.

Навчальними планами будівельних спеціальностей вузів передбачено вивчення дисципліни «Електротехніка у будівництві», до програми якої входять теми, що традиційно розглядаються у кількох дисциплінах електротехнічних спеціальностей. Це питання теорії електричних кіл, електричних машин, промислової електроніки, електропривода. А питання електрообладнання будівельних майданчиків, інженерних систем будівель і підприємств будівельної індустрії знаходять відображення лише у спеціальній літературі.

Видання цього підручника має на меті сконцентрувати в одному джерелі інформацію з усіх тем дисципліни "Електротехніка у будівництві". Зміст книги і методика викладання спрямовані в першу чергу на студентів будівельних спеціальностей, а також та інженерно-технічних працівників, які не є фахівцями в царині електротехніки, але пов'язані із застосуванням і експлуатацією електрообладнання та бажають дістати уявлення про основні принципи його роботи. Крім того, більшість розділів книги можуть бути корисними для студентів технічних навчальних закладів при вивченні дисциплін, до програми яких входять питання з електротехніки, електричних машин і електроніки.

Практична частина представлена задачами, які ілюструються прикладом розв'язання і містять варіанти вихідних даних для самостійного розв'язання.

Підручник підготовлений авторським колективом у складі:

- доктор економічних наук, професор Ачкасов А.Є.- теми 16, 17, 18, 21;
- доктор економічних наук, професор Лушкін В.А. - теми 6, 9, 15, 17, 19, 21;
- кандидат технічних наук, доцент Охріменко В.М. - теми 3, 5, 10, 11, 12, 15, 20, загальне редагування;
- кандидат технічних наук, доцент Кузнецов А.І. - теми 6, 7, 8;
- кандидат технічних наук, доцент Чернявська М.В. - теми 1, 9, 10;
- старший викладач Воронкова Т.Б. - теми 1, 2, 4, 7, 8, 13, 14, розділ VI.

Автори висловлюють щире подяку рецензентам, доктору технічних наук, академіку АТН України Ю.Г. Куцану, доктору технічних наук, професору, директору інституту енергозбереження та енергоменеджменту НТУ України "КПІ" А.В. Праховнику, заслуженому винахіднику України, доктору технічних наук, професору кафедри енергоустановок космічних літальних апаратів Національного аерокосмічного університету ім. М.Є. Жуковського (ХАІ), академіку АНВО України О.І. Яковлеву за корисні зауваження і поради щодо змісту та методики викладання матеріалу підручника.

# РОЗДІЛ І

## ЕЛЕКТРИЧНІ КОЛА

---

---

### 1. ОСНОВНІ ТЕРМІНИ Й ПОНЯТТЯ

**Ключові поняття:** електричне коло, ділянка кола, джерело електричної енергії, приймач електричної енергії, електричний струм, ЕРС, напруга, постійний струм, змінний струм, лінійний елемент, нелінійний елемент, нерозгалужене коло, розгалужене коло, опір, індуктивність, ємність, взаємодуктивність, пасивний елемент, активний елемент, схема з'єднання кола, схема заміщення кола, активний і пасивний двополюсники, послідовне і паралельне з'єднання, контур, вузол, гілка.

#### 1.1. Електричне коло і його елементи

*Електричним колом* називають сукупність пристроїв, що призначені для генерування, передачі, перетворення і використання електричної енергії. Окремі пристрої, що входять до електричного кола, називають *елементами електричного кола*. Частина електричного кола, що містить виділені в ньому елементи, називають *ділянкою кола*.

Елементи кола, призначені для генерування електричної енергії, називають *джерелами живлення* або *джерелами електричної енергії*, а елементи, що використовують електричну енергію, - *приймачами (споживачами) електричної енергії*.

У джерелах живлення електрична енергія створюється за рахунок перетворення з інших видів енергії: механічної, хімічної, теплової, світлової та ін.

У приймачах, навпаки, електрична енергія перетворюється на інші види енергії: механічну - в електричних двигунах, хімічну - в акумуляторах, теплову - в різних нагрівальних приладах і печах, випромінювання - в освітлювальних приладах та ін.

Зв'язуючою ланкою між джерелом і приймачем електричної енергії виступають передавальні елементи. До цієї групи належать електричні проводи, трансформатори, випрямлячі, прилади контролю і керування та ін..

#### 1.2. Класифікація електричних струмів, ЕРС і напруг

Коли електричне коло замкнене і в ньому є джерело електричної енергії, то має місце спрямований рух носіїв електричних зарядів - *електричний струм*.

Величина або сила електричного струму зумовлюється кількістю електрики (зарядом), що проходить через поперечний переріз провідника в одиницю часу.



Електричний струм, величина й напрям якого залишаються незмінними, називають **постійним струмом** (рис. 1.1,а) і позначають прописною літерою  $I$ . Якщо за  $t$  секунд пройшло  $q$  кулонів електричного заряду, то сила постійного струму

$$I = q/t. \quad (1.1)$$

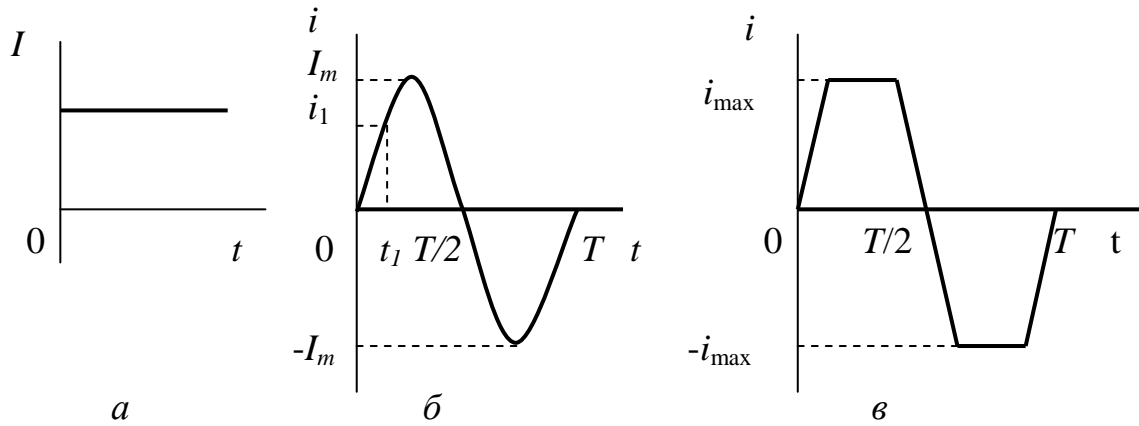


Рис. 1.1 – Різні форми кривих струму: постійний (а), періодичні (б і в)

Звідси заряд, що переносить постійний струм за час  $t$ ,

$$q = I \cdot t. \quad (1.2)$$

Електричний струм, величина або напрям якого не залишаються постійними, називають **змінним струмом**. Значення змінного струму на певний момент часу називають миттєвими значеннями і позначають малою літерою  $i$ . Струм  $i$  пов'язаний із зарядом  $q$  і часом  $t$  співвідношенням

$$i = dq/dt. \quad (1.3)$$

Основною електричною одиницею в Міжнародній системі одиниць виміру (SI) є одиниця сили струму ампер (А).

Форми кривих струмів, що змінюються, досить різноманітні. Домінуюче значення серед них мають періодичні струми. **Періодичним** називають такий струм, миттєві значення якого повторюються через рівні проміжки часу. Найменший проміжок часу, після закінчення якого миттєві значення струму повторюються, називають **періодом** і позначають літерою  $T$ . Кількість періодів за одну секунду називають **частотою** періодичного струму. Частоту вимірюють у Герцах (Гц) і позначають літерою  $f$ . Частота й період пов'язані співвідношенням

$$f = 1/T. \quad (1.4)$$

Струм, що змінюється за гармонійним законом, називають **синусоїдальним струмом** (рис. 1.1, б). Синусоїдальний струм промислової частоти 50 Гц прийнято називати **змінним струмом**, хоча в теорії кіл під змінним струмом розуміють будь-який змінний струм.

Якщо закон зміни миттєвих значень періодичного струму (напруги) відмінний від гармонійного, то такий струм (напругу) називають **несинусоїдальним** (рис. 1.1,в).

Найбільше значення синусоїдального струму називають **амплітудою** і позначають прописною літерою  $I$  з нижнім індексом  $m$  ( $I_m$ ). Найбільше значення несинусоїдального струму позначають малою літерою  $i$  з нижнім індексом  $\max$  ( $i_{\max}$ ).

Постійні або змінні струми виникають в електричних колах під **впливом електрорушійних** сил (ЕРС), збуджуваних у джерелах у процесі перетворення якого-небудь виду енергії на електричну енергію. ЕРС і напруги (за аналогією із струмами) відповідно до закону зміни їхніх миттєвих значень називають постійними, змінними, синусоїдальними й несинусоїдальними. Постійні ЕРС і напруги позначають прописними літерами  $E$  і  $U$ , змінні ЕРС і напруги - малими літерами  $e$  і  $u$ . *Одиницею виміру ЕРС і напруги є вольт (В).*

Сукупність величин, що характеризують вплив на коло ЕРС і виникаючих в результаті цього впливу напруг і струмів, зумовлює режим роботи електричного кола і його елементів.

### 1.3. Елементи електричних кіл і їхні графічні зображення

Електричне коло, залежно від характеру протікаючого в ньому струму називають: «**електричне коло постійного струму**» або «**електричне коло змінного струму**». Якщо потрібне уточнення, тоді говорять «**електричне коло синусоїдального (несинусоїдального) струму**».

Аналогічно називають і елементи кіл: «електрична машина постійного струму», «електрична машина змінного струму», «джерело постійного струму», «приймач змінного струму» і т.ін.

Елементи кіл і створені з них електричні кола також поділяють за виглядом характеристик, що виражають, наприклад, залежність їхнього струму від прикладеної напруги  $I(U)$  – ампер-вольтна характеристика (АВХ). Приклади таких характеристик наведені на рис. 1.2. Елементи кіл, АВХ яких є лінійними, називають **лінійними елементами**. Нелінійні характеристики мають **нелінійні елементи**.

Електричні кола постійного і змінного струмів розрізняють також за способом з'єднання їхніх елементів – **нерозгалужені й розгалужені кола**, за кількістю джерел електричної енергії – кола з одним і кількома джерелами електричної енергії. Зустрічаються ще інші найменування кіл.

Електричне коло, що складається з лінійних елементів, називають **лінійним колом**. Електричне коло, до якого входить хоча б один нелінійний елемент, називають **нелінійним колом**. Розрахунок режимів нелінійних кіл досить громіздкий, тому, для спрощення, його виконують на лінійних ділянках характеристик нелінійних елементів (ділянка а-в характеристики 2 на рис.1.2).

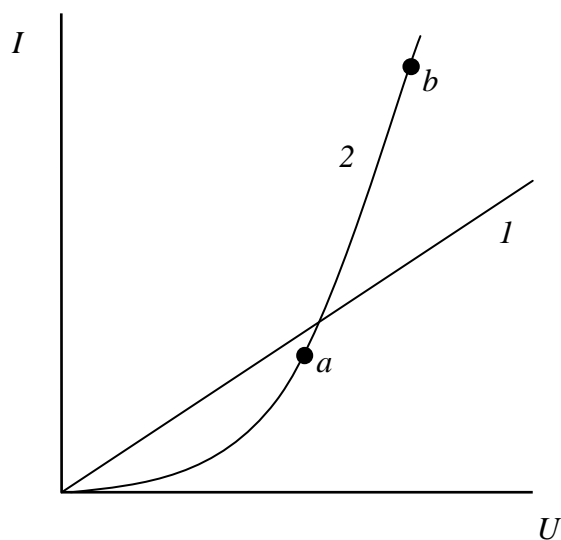


Рис.1.2 - Характеристики елементів кола: 1 - лінійна, 2 - нелінійна

Приймачі електричної енергії як елементи електричного кола мають властивості поглинати електричну енергію з кола й перетворювати її на інші види енергії (*необоротний процес*), створювати свої магнітні й електричні поля, енергії яких можуть накопичуватися і за певних умов повертатися назад до кола (*оборотний процес*). Щоб характеризувати ці властивості, вводять поняття параметрів елемента. Розрізняють наступні параметри елемента кола: опір, індуктивність і ємність.

**Опір** ( $R$ ) – параметр, що характеризує здатність елемента поглинати енергію з електричного кола й перетворювати її на інші види енергії (теплову або світлову). Відомо, що потужність ( $P, p$ ) перетворення електричної енергії пропорційна квадрату струму ( $I^2, i^2$ ), тому величина цього параметра - опір - визначається відношенням  $R = P/I^2$  для постійного струму і  $R = p/i^2$  для змінного струму. *Одиницею виміру опору є Ом.*

Здатність елемента кола створювати власне магнітне поле (поле самоіндукції), коли в ньому є електричний струм, характеризують параметром індуктивності  $L$ . **Індуктивність** є коефіцієнтом пропорційності між струмом ( $I, i$ ) і потокозчепленням ( $\psi, \psi_t$ ) певного пристрою:  $\psi = L \cdot I$  або  $\psi_t = L \cdot i$ . Його називають коефіцієнтом самоіндукції і вимірюють у Генрі (Г).

Параметр **взаємної індуктивності**  $M$  характеризує властивість першого елемента із струмом  $i_1$  створювати магнітне поле, що частково зчіплюється з витками  $w_2$  другого елемента. Потокозчеплення  $\psi_{21}$  другого елемента (перший індекс), що зумовлене струмом  $i_1$  першого елемента (другий індекс), називають **потокозчепленням взаємоіндукції** другого елемента. Параметр взаємної індуктивності  $M$  є коефіцієнтом пропорційності між струмом першого елемента й створеним цим струмом потокозчепленням другого елемента:  $\psi_{21} = M \cdot I_1$  або  $\psi_{21t} = M \cdot i_1$ .

**Ємність** ( $C$ ) – параметр, що характеризує здатність елемента накопичувати заряди або збуджувати ними електричне поле. Цей параметр є коефіцієнтом пропорційності між напругою і зарядом елемента:  $q = C \cdot U$ .

У загальному випадку **будь-який реальний пристрій** має всі три параметри  $R, L$  і  $C$ .

Основну властивість джерела електричної енергії - здатність створювати й підтримувати різницю потенціалів на окремих ділянках кола, а також збуджувати й підтримувати електричний струм у замкненому колі - характеризують його **електрорушійною силою** (ЕРС). Величина ЕРС ( $E, e$ ) дорівнює тій енергії, що набуває позитивного заряду завбільшки 1 Кл, переміщуючись по джерелу під дією сторонніх сил. Якщо за час  $dt$  джерелом змінного струму проходить заряд  $dq = i \cdot dt$ , то енергія, що *розвивається джерелом*,  $dW = e \cdot dq = e \cdot i \cdot dt$  і *миттєва потужність*  $p = dW/dt = e \cdot i$ . Для джерела постійного струму енергія і потужність, що розвиваються, відповідно дорівнюють:  $W = E \cdot I \cdot t$  та  $P = E \cdot I$ .

Проходження струму джерелом супроводжується втратою енергії усередині джерела на нагрівання. Ці втрати характеризують **параметром опору**  $R$ . Тому параметр опору поряд з ЕРС є важливим параметром джерела. У певних випадках у джерелах змінного струму враховують також параметр індуктивності  $L$ .

Елементи кола, роботу яких можна описати за допомогою параметрів  $R, L, M$  і  $C$ , називають **пасивними**. Термін "пасивний" підкреслює, що такі елементи не можуть виконати своє призначення без впливу на них сторонніх джерел.

Елементи кола, для опису роботи яких, крім пасивних параметрів, необхідно вводити ЕРС або струм, називають **активними**. До активних елементів належать усі джерела електричної енергії і деякі приймачі, при описі процесів у яких не можна обмежитися тільки пасивними параметрами (акумулятори при зарядженні, двигуни постійного струму та ін.).

Елементи кола, які мають тільки один параметр, називають **ідеальними**. Ідеальне джерело ЕРС має тільки параметр  $E$  (величина ЕРС - рис. 1.3, а), ідеальне джерело струму - тільки параметр  $J$  (величина струму - рис. 1.3, в), ідеальний індуктивний елемент (ідеальна індуктивна котушка) - тільки параметр  $L$  (рис. 1.3, г), ідеальний ємнісний елемент (ідеальний конденсатор) - тільки параметр  $C$  (рис. 1.3, д); тільки один параметр опору  $R$  має резистивний елемент (резистор) (рис. 1.3, е).

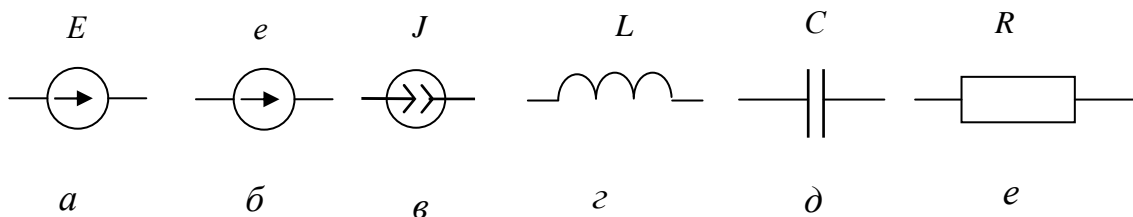


Рис. 1.3 - Графічні позначення ідеальних елементів: джерело ЕРС постійного струму (а), джерело ЕРС змінного струму (б), джерело струму (в), індуктивність (г), ємність (д), резистор (е)

Джерела електричної енергії поділяють на джерела ЕРС і джерела струму, схеми заміщення яких показані на рис. 1.4. Властивості джерела електричної енергії визначаються його вольт-амперною (зовнішньою) характеристикою - залежністю вихідної напруги від струму  $U(I)$ .

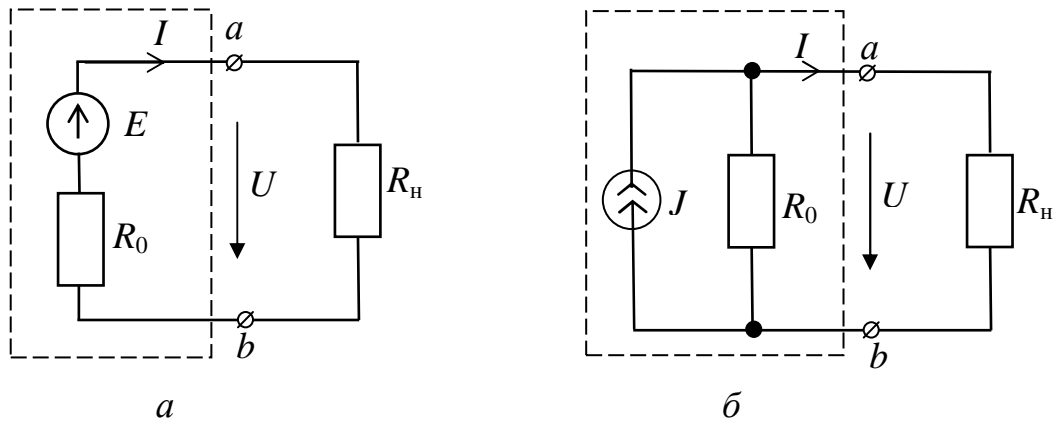


Рис.1.4 - Схеми заміщення джерел ЕРС (а) і струму (б)

Якщо в схемі кола внутрішній опір джерела електричної енергії  $R_0$  малий порівнянно з опором навантаження  $R_n$ , то справедлива нерівність  $R_0 I \ll E$ . У цьому випадку напруга між виводами джерела електричної енергії практично не залежить від струму, тобто  $U = E = \text{const}$ , і джерело називають **джерелом ЕРС**.

Джерело з малим внутрішнім опором можна замінити ідеалізованою моделлю в якій  $R_0 = 0$ . Таке джерело називають **ідеальним джерелом ЕРС** з одним параметром  $E = U$ . Напруга на вихідних затискачах ідеального джерела ЕРС не залежить від струму, а його зовнішня характеристика має вигляд прямої  $U = E = \text{const}$  (рис. 1.5,а).

Якщо в схемі кола внутрішній опір джерела електричної енергії значно більший опору навантаження ( $R_0 \gg R_n$ ), то його струм

$I = E / (R_0 + R_n) \approx E / R_0 = J = \text{const}$  не залежить від опору навантаження і джерело називається **джерелом струму**.

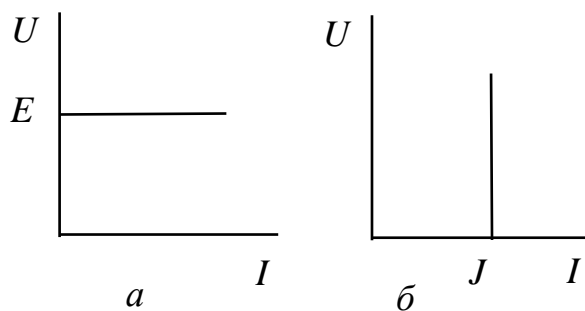


Рис.1.5 - Зовнішні характеристики:  
а - ідеального джерела ЕРС;  
б - ідеального джерела струму.

Джерело з великим внутрішнім опором можна замінити ідеалізованою моделлю, в якій  $R_0 = \infty$  і  $E = \infty$  і для якої є справедливим вираз  $E/R_0 = J$ . Таке джерело називають **ідеальним джерелом струму** з одним параметром  $J$ . Струм джерела струму не залежить від напруги на його вихідних затискачах, а його зовнішня характеристика має вигляд прямої  $I = J = \text{const}$  (рис. 1.5,б).

Графічне зображення електричного кола за допомогою умовних позначень його елементів називають схемою кола. Елементи електричних кіл на схемах зображують за допомогою умовних графічних позначень. Схеми дозволяють отри-

мати наочне уявлення щодо структури електричного кола, порядку з'єднання його елементів.

На рис. 1.6, як приклад, наведено схему найпростішого електричного кола постійного струму, що складається з джерела (аккумуляторної батареї)  $E$  з внутрішнім опором  $R_0$ , амперметра  $PA$ , вимикача  $S$  і приймача (електричної лампочки  $HL$ ).

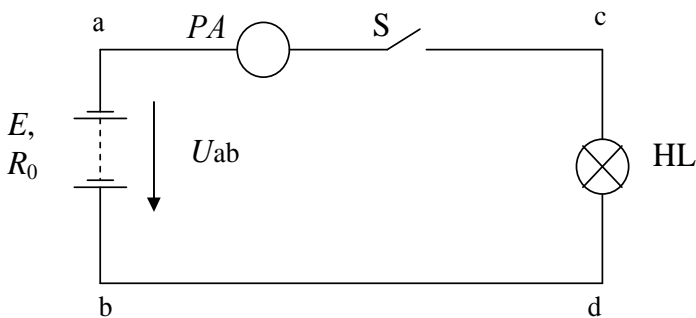


Рис.1.6 - Схема найпростішого електричного кола

Вивчення властивостей електричного кола і його елементів з урахуванням усіх параметрів є досить складним, тому для спрощення аналізу реальне коло представляють його моделлю - набором ідеальних елементів.

Графічне зображення кола, в якому замість реальних представлені ідеальні елементи,

називають *схемою заміщення кола*.

Ідеальні елементи у схемі заміщення дозволяють врахувати параметри, які суттєво впливають на фізичні процеси в колі. Параметри реальних елементів, що не мають істотного впливу на фізичні процеси, при цьому не враховують. Наприклад, для урахування необоротного процесу поглинання енергії елементом кола до схеми заміщення вводять резистивний елемент. Індуктивні і ємнісні елементи вводять до схеми заміщення в тому випадку, коли хочуть урахувати вплив магнітного або електричного поля.

Елемент кола може бути зображений різними схемами заміщення залежно від того, для яких цілей ця схема призначена. Наприклад, індуктивну котушку в колі постійного струму для врахування її нагріву подають у схемі заміщення тільки одним резистивним елементом. Але при вивченні фізичних процесів у котушці із змінними струмами її представляють послідовно з'єднаними резистивним і індуктивним ідеальними елементами. А у випадку роботи котушки в колах високої частоти для неї складають схему заміщення з резистивного, індуктивного і ємнісного елементів.

При розробці проектної і конструкторської документації на електрообладнання застосовуються електричні схеми, які, на відміну від схем заміщення, виконують у повній відповідності з чинними на певний момент часу стандартами, наприклад, стандартами ЄСКД – Єдиної системи конструкторської документації. При розробці стандартів на правила оформлення графічних документів ураховують рекомендації міжнародних організацій: ІСО (Міжнародна організація із стандартизації), МЕК (Міжнародна електротехнічна комісія) та ін. Розрізняють *схеми електричні принципи, структурні, функціональні, монтажні*.

Як приклад на рис. 1.7 показана схема заміщення кола змінного струму, що складається з джерела змінної ЕРС  $e$ , опорів дротів лінії електричного живлення  $R_{л}$  і паралельно з'єднаних споживачів електричної енергії (конденсатор  $C$  і освітлювальна лампа  $HL$ ).

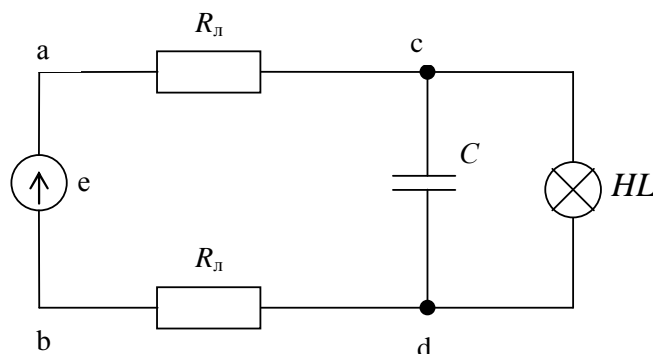


Рис.1.7 - Схема кола змінного струму

Джерело живлення утворює *внутрішню ділянку кола*, а приймачі разом із сполучними проводами - *зовнішню ділянку кола*, або просто зовнішнє коло. Затискачі (полюси) а й б джерела, до яких приєднують зовнішнє коло, називають *вихідними затискачами* (полюсами) джерела. Затискачі а й б одночасно є і входними затискачами зовнішнього кола.

У деяких випадках зовнішнє коло розбивають на дві характерні ділянки: лінію електропередачі (сполучні проводи) і споживач електричної енергії (електроприймач). На рис. 1.7 ділянки а-с і b-d утворюють лінію електропередачі з опором  $2R_{л}$ , а ділянка c-d з підключеними конденсатором  $C$  і лампою розжарювання  $HL$  є електроприймачем. У цьому разі затискачі c-d – це входні затискачі електроприймача.

Затискачі зовнішнього кола, за допомогою яких його приєднують до проводів, що йдуть від джерела, називають *вхідними затискачами* (полюсами) зовнішнього кола.

Частина кола, що має два полюси, називають двополюсником. Розрізняють *двополюсники активні* (що містять джерела) й *пасивні* (що не містять джерела).

З'єднання елементів мережі, при якому сила струму на всіх ділянках однакова, називають *послідовним з'єднанням*. Будь-який замкнений шлях, що проходить кількома послідовно з'єднаними ділянками, називають *контуром електричного кола*.

Ділянку кола, уздовж якої на будь-який момент часу струм має однакове значення, називають *гілкою*, а місце з'єднання трьох або більшої кількості гілок - *вузлом*.

З'єднання, при якому дві або більше гілки приєднані до однієї пари вузлів, називають *паралельним з'єднанням*. Електричне коло з паралельними і послідовними гілками називають *розгалуженим колом*. Розгалужене коло – це багатоконтурне коло. Коло, показане на рис. 1.6 – одноконтурне, а коло на рис.1.7 – двоконтурне.

## 1.4. Позитивні напрями струмів, ЕРС і напруг

Для однозначності опису процесів, що відбуваються у будь-якому елементі кола, необхідно знати не тільки величини його струму й напруги, але також їхні напрями на певний момент часу. Дійсно, якщо задано графік зміни струму (рис. 1.1,б) або його рівняння, то можна стверджувати, що струм через напівперіод змінює свій напрям на зворотний і величина його для моменту  $t_1$  додатна, але напрям струму в елементі на цей момент невідомий. Щоб відповісти на це запитання, один з двох можливих напрямів струму в елементі беруть за основний і вказують його на схемі стрілкою. **Стрілки**, поставлені на схемах, **вказують позитивні напрями** ЕРС, напруг і струмів, тобто такі напрями, для яких значення вказаних величин є позитивними. Якщо, наприклад, у заданий момент часу значення величин додатні:  $E > 0$ ,  $U > 0$ ,  $I > 0$ ,  $e > 0$ ,  $u > 0$ ,  $i > 0$ , то їхні дійсні напрями на цей момент часу збігаються з напрямками, вказаними на схемі стрілками. Якщо значення цих величин від'ємні, то їхні дійсні напрями протилежні напрямкам, вказаним на схемі стрілками.

Розглянемо приклади кіл і значення проставлених на їхніх схемах стрілок. На рис. 1.8 наведені схеми з'єднання двох найпростіших кіл постійного (а) і змінного (б) струмів, що складаються з ідеальних джерел живлення з ЕРС  $E$  і  $e$  й електричних ламп  $HL$ , підключених безпосередньо до зовнішніх затискачів джерел.

На рис. 1.9 наведені схеми заміщення цих кіл, на яких електричні лампи представлені резистивними елементами з опором  $R$ . На рис. 1.10 зображені графіки ЕРС джерел живлення.

З курсу фізики відомо, що за позитивний напрям струму прийнятий напрям руху позитивних зарядів, за позитивний напрям ЕРС - напрям дії сторонніх сил на позитивний заряд, за позитивний напрям напруги - напрям убавання потенціалу. Оскільки позитивні заряди усередині джерела рухаються в напрямі дії сторонніх сил, а в приймачі - у напрямі убавання потенціалу, то позитивні напрями струму й ЕРС джерела, струму й напруги приймача збігаються.

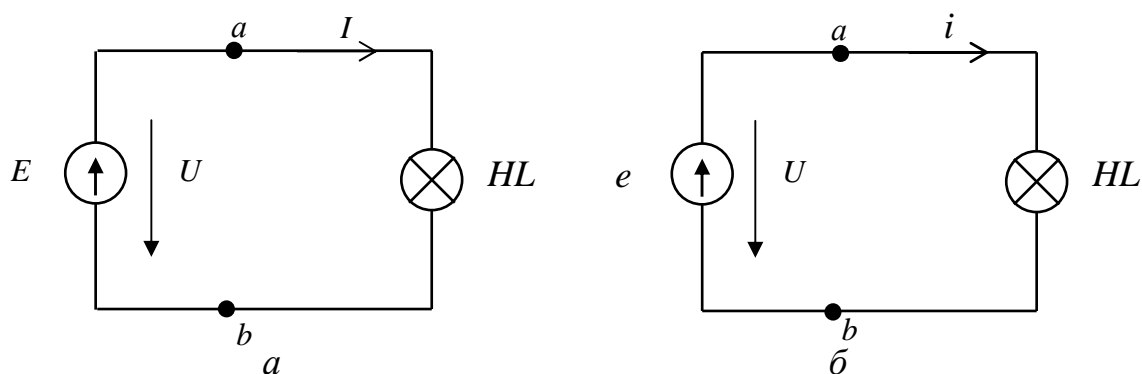


Рис. 1.8 - Схеми з'єднання найпростіших кіл постійного (а) і змінного (б) струмів з ідеальними джерелами живлення



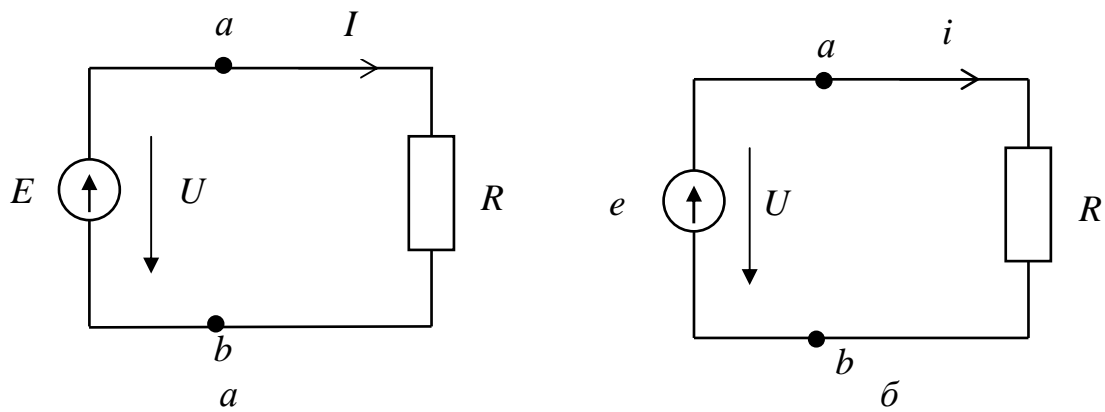


Рис. 1.9 - Схеми заміщення найпростіших кіл постійного (а) і змінного (б) струмів з ідеальними джерелами живлення

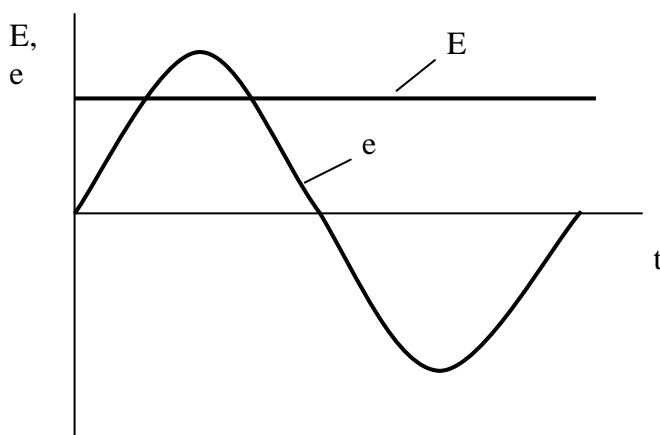


Рис.1.10 - Графіки ЕРС джерел живлення: постійної  $E$  і синусоїдальної  $e$

Позитивний напрям напруги на зовнішніх затискачах джерела протилежний позитивному напрямку струму джерела.

Потужність, що розвивається джерелом,  $P=E \cdot I$  або  $p=e \cdot i$  і потужність ділянки кола  $P=U \cdot I$  або  $p = u \cdot i$  будуть додатні тільки при співпадаючих позитивних напрямках ЕРС і струму джерела, а також напруги й струму приймача.

## 1.5. Загальні правила виконання електричних схем

Схеми застосовують при вивченні принципу роботи машин, механізмів і апаратів при їхньому налагодженні, монтажі й ремонті, для з'ясування зв'язку між окремими складовими частинами обладнання без уточнення особливостей їхньої конструкції.

Правила виконання і оформлення схем регламентують стандарти ЄСКД. Види й типи схем, загальні вимоги щодо виконання повинні відповідати ДЕРЖСТАНДАРТУ 2.701-84 "ЄСКД. Схеми. Види й типи. Загальні вимоги до виконання", правила виконання всіх типів електричних схем - ДЕРЖСТАНДАРТУ 2.702-75 "ЄСКД. Правила виконання електричних схем."

Схеми входять до комплекта конструкторської документації і містять разом з іншими документами необхідні дані для проектування, виготовлення, зборки, регулювання і експлуатації обладнання.

Для зображення електричних елементів і пристроїв і стислих відомостей

про них на схемах застосовують графічні й літерно-цифрові позначення. Види умовних графічних позначень і правила їхньої побудови встановлені групою стандартів ЄСКД.

Літерно-цифрові позначення і правила їхньої побудови регламентовані ДЕРЖСТАНДАРТ 2.710-81. Для позначень використовують прописні літери латинського алфавіту й арабські цифри. Позначення записують у вигляді послідовності літер і цифр в один рядок без пробілів. У таблиці 1.1 як приклад наведено літерні позначення деяких елементів електричних схем.

Слід відзначити, що стандарти ЄСКД поширюються на електричні схеми, що входять до складу проектно-конструкторської документації. У навчальній літературі з електротехніки на схемах заміщення застосовують традиційно прийняті багатьма авторами позначення, які можуть дещо відрізнятися від вимог ЄСКД. Наприклад, на схемах заміщення джерело ЕРС позначається літерою латинського алфавіту *E*, а відповідно до ЄСКД його позначають буквою *G* (табл. 1.1). При подальшому викладі матеріалу в процесі розгляду фізичних процесів і принципу роботи окремих електротехнічних пристроїв, машин і апаратів будуть наведені їхні графічні й літерні позначення на електричних схемах.

Таблиця 1.1 - Літерні позначення основних елементів електричних схем

Перша буква коду (обов'язкова)	Група видів елементів	Приклади видів елементів	Двобуквенний код
C	Конденсатори		
G	Генератори, джерела живлення	Батарея	GB
K	Реле, контактори, пускачі	Реле струмове Реле напруги	KA KV
L	Котушки індуктивності, дроселі	Дросель люмінесцентного освітлення	LL
M	Двигуни постійного і змінного струму		
P	Прилади, вимірювальне обладнання	Амперметр Вольтметр Ватметр	PA PV PW
R	Резистори		
S	Пристрої комутаційні	Вимикач або перемикач Вимикач автоматичний	SA SF
T	Трансформатори, автотрансформатори	Трансформатор струму Трансформатор напруги	TA TV

Більш докладно з правилами виконання електричних схем можна ознайомитися у спеціальній літературі [2.17].

## **Висновки**

1. Основними елементами електричного кола є джерело електричної енергії, споживач (приймач) електричної енергії і передавальні елементи.
2. Найчастіше використовують електричні кола із змінними (синусоїдальними) струмами й ЕРС.
3. Елементи електричних кіл підрозділяють на активні й пасивні.
4. Основними параметрами пасивних елементів є опір, індуктивність і ємність.
5. На постійному струмі відсутні такі параметри пасивних елементів як ємність і індуктивність.
6. Схема заміщення електричного кола - модель реального кола, що дозволяє виконувати розрахунки параметрів елементів і процесів у колі.

## **Запитання для самоперевірки**

1. Що розуміють під електричним колом? Під ділянкою кола?
2. Назвіть основні елементи електричного кола і їхнє призначення.
3. Що розуміють під електричним струмом?
4. Які існують види електричного струму? В яких одиницях його вимірюють?
5. Що розуміють під ЕРС? В яких одиницях її вимірюють?
6. Чим відрізняється амплітудне значення змінного струму від максимального значення змінного струму? Чим відрізняються власно струми в цьому випадку?
7. Наведіть приклад нерозгалуженого (розгалуженого) електричного кола.
8. У чому полягає відмінність нелінійного електричного кола від лінійного?
9. Дайте визначення такого параметра електричного кола як опір. В яких одиницях вимірюють опір?
10. Дайте визначення такого параметра електричного кола як індуктивність. В яких одиницях вимірюють індуктивність?
11. Дайте визначення такого параметра електричного кола як взаємодуктивність.
12. Дайте визначення такого параметра електричного кола як ємність. В яких одиницях вимірюють ємність?
13. Поясніть розходження між активними й пасивними елементами електричного кола.
14. Що розуміють під ідеальним елементом електричного кола? Наведіть приклади?
15. Що розуміють під контуром (вузлом) електричного кола?
16. Які напрями струмів і ЕРС прийняті за позитивні?

## 2. ФІЗИЧНІ ПРОЦЕСИ В КОЛАХ ПОСТІЙНОГО СТРУМУ

**Ключові поняття:** закон Ома, режими джерела постійного струму (номінальний, холостого ходу, короткого замикання), струм короткого замикання, робота електричного струму, потужність електричного струму (повна, корисна, втрат), коефіцієнт корисної дії, послідовне (паралельне) з'єднання елементів, перший закон Кірхгофа, другий закон Кірхгофа, незалежний контур.

### 2.1. Закон Ома

У 1827 р. німецький вчений Ом експериментально вивів закон, що встановлює залежність між трьома основними параметрами електричного кола: струмом, напругою та опором.

**Закон Ома** для всього кола формулюється в такий спосіб: *сила струму в електричному колі прямо пропорційна величині ЕРС джерела й зворотно пропорційна повному опору кола:*

$$I = \frac{E}{R_{\Pi}}, \quad (2.1)$$

де  $I$  - сила струму в колі, А;  $E$  - ЕРС джерела, В;  $R_{\Pi}$  - повний опір кола, Ом.

Повний опір кола  $R_{\Pi}$  являє собою суму опорів навантаження  $R_{\text{Н}}$  (зовнішній опір кола), опору лінії  $R_{\text{Л}}$  (опір сполучних проводів) і внутрішнього опору джерела  $R_0$  :

$$R_{\Pi} = R_{\text{Н}} + R_{\text{Л}} + R_0. \quad (2.2)$$

Для окремої ділянки кола закон Ома має вигляд

$$I = \frac{U}{R}, \quad (2.3)$$

де:  $I$  - сила струму на ділянці кола, А;  $U$  - напруга (падіння напруги) на цій ділянці, В;  $R$  - електричний опір ділянки кола, Ом.

### 2.2. Режими роботи джерела постійного струму

Розглянемо характер зміни напруги на затискачах  $a$  і  $b$  джерела постійної напруги  $E$  з внутрішнім опором  $R_0$  залежно від величини навантаження  $R_{\text{Н}}$  (рис. 2.1).

Внаслідок того що ЕРС джерела (рис. 2.1) дорівнює сумі падінь напруги на зовнішньому  $R_{\text{Н}}$  і внутрішньому  $R_0$  опорах ділянки кола

$$E = U + U_0, \quad (2.4)$$

можемо записати

$$U = E - U_0. \quad (2.5)$$

Користуючись законом Ома, величину внутрішнього падіння напруги на джерелі можемо виразити через струм навантаження  $I_H$  і внутрішній опір джерела  $R_0$ :

$$U_0 = I_H R_0. \quad (2.6)$$

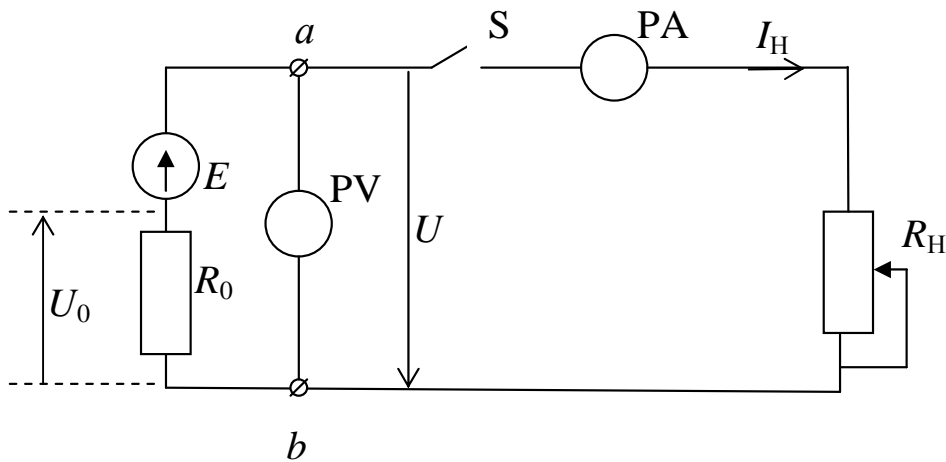


Рис. 2.1 - Найпростіше коло постійного струму

Після підстановки (2.6) у (2.5) матимемо

$$U = E - I_H R_0. \quad (2.7)$$

Вираз (2.7) визначає залежність напруги на затискачах джерела від навантаження, за умови, що величини ЕРС і внутрішнього опору джерела постійні.

Розглянемо можливі режими роботи джерела електричної енергії і характер зміни величини його напруги при зміні навантаження.

**2.2.1. Режим холостого ходу.** Під режимом холостого ходу розуміють роботу джерела електричної енергії при відключеному навантаженні (рис. 2.1, ключ S розімкнутий). Тоді опір зовнішнього кола нескінченно великий ( $R_H = \infty$ ) і струм у колі дорівнює нулю:

$$I_H = \frac{E}{R_H + R_0} = \frac{E}{\infty + R_0} = 0. \quad (2.8)$$

При цьому напруга холостого ходу  $U_{xx}$  на затискачах джерела буде:

$$U_{xx} = E - 0 \cdot R_0 = E, \quad (2.9)$$

тобто напруга холостого ходу дорівнює ЕРС джерела. Отже вольтметр, підключений до затискачів джерела, при холостому ході показує його електрорушійну силу.

**2.2.2. Режим короткого замикання.** Режим короткого замикання джерела виникає, коли величина опору навантаження практично дорівнює нулю (рис. 2.1, реостат  $R_H$  у верхньому положенні). Тоді опір електричного кола мінімальний і дорівнює опору сполучних проводів (на схемі заміщення рис. 2.1 не

показані), а струм у колі досягає максимального значення, називаного **струмом короткого замикання**:

$$I_{кз} = \frac{E}{0 + R_0} = \frac{E}{R_0}. \quad (2.10)$$

При цьому напруга на затискачах джерела дорівнюватиме нулю:

$$U = I \cdot R_H = I \cdot 0 = 0, \quad (2.11)$$

а падіння напруги усередині джерела дорівнюватиме його ЕРС:

$$E = U + U_0 = 0 + U_0 = U_0. \quad (2.12)$$

Слід підкреслити, що режим короткого замикання для більшості джерел електричної енергії є неприпустимим (аварійним), тому що внутрішній опір джерел звичайно малий і виникаючий струм короткого замикання досягає значних величин. Це призводить до виходу з ладу джерела електричної енергії.

З метою захисту джерел електричної енергії від коротких замикань до кола включають захисні пристрої (запобіжники, автоматичні вимикачі), які розмикають коло у разі перевищення струмом допустимої величини.

**2.2.3. Режим роботи на навантаження.** Навантаженням джерела є будь-який споживач електричної енергії. Його опір  $R_H$  визначає величину струму навантаження:

$$I_H = \frac{E}{R_H + R_0}. \quad (2.13)$$

Чим опір навантаження менший, тим струм навантаження більший і, отже, навантаження на джерело більше.

Із співвідношення (2.7) видно, що збільшення струму навантаження викликає зменшення напруги на затискачах джерела. Ця залежність лінійна (оскільки величини ЕРС і внутрішнього опору джерела ми вважаємо постійними). Її графік наведений на рис. 2.2.

Точка А відповідає режиму холостого ходу:  $I = 0$ ,  $U = E$ ,  $U_0 = 0$ .

Точка В відповідає режиму короткого замикання:  $I = I_{кз}$ ,  $U = 0$ ,  $U_0 = E$ .

При будь-якому проміжному значенні струму навантаження, наприклад  $I_1$  або  $I_2$  на рис.2.2, напруга на затискачах джерела менша за його ЕРС на величину падіння напруги усередині джерела:

$$U_1 = E - U_{01} = E - I_1 \cdot R_0; \quad U_2 = E - U_{02} = E - I_2 \cdot R_0.$$

Таким чином, при зміні навантаження напруга, підведена до споживача, весь час змінюється, що в більшості випадків є небажаним. Щоб забезпечити максимальну стабільність напруги, треба домагатися мінімального внутрішнього опору джерела, тоді при однакових межах зміни струму навантаження зміни напруги будуть меншими (рис. 2.2 - пунктирна лінія  $R_0' < R_0$ ).

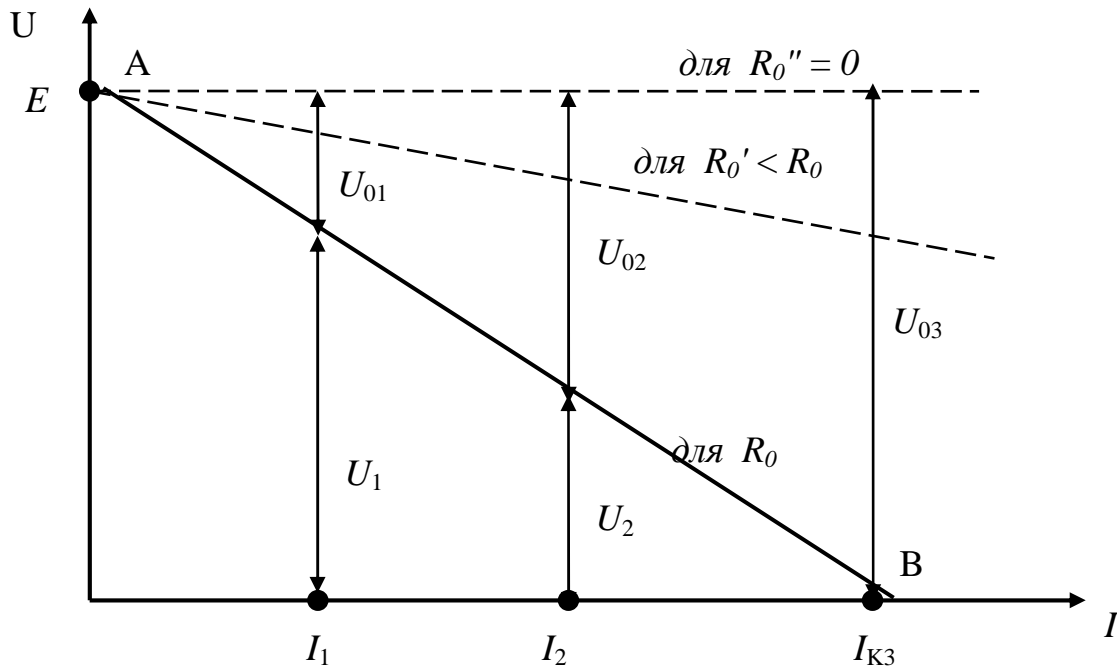


Рис. 2.2 - Залежність напруги джерела від струму навантаження

**2.2.4. Номінальний режим.** Номінальний режим джерела характеризується тим, що його напруга, струм і потужність відповідають тим значенням, які зазначені як номінальні у паспорті джерела. При цьому гарантуються найкращі умови роботи (економічність, довговічність та ін.).

Величини, що визначають номінальний режим, вказують у паспорті або на щитку, прикріпленому до пристрою. Ці дані беруть за основу при розрахунках електричних схем.

Основними даними електротехнічних пристроїв є їхні *номінальні напруги і струми*:  $U_n$  і  $I_n$ . **Номінальна напруга важлива для вибору ізоляції електричних проводів, а номінальний струм – для вибору їх перерізу за умов припустимого нагрівання.**

**2.2.5. Узгоджений режим.** Узгодженим режимом джерела називають режим, при якому він віддає у зовнішнє коло найбільшу потужність.

### 2.3. Узагальнений закон Ома для ділянки кола

Крім випадків, описаних у п. 2.2.1 - 2.2.5, існує ще інший підхід до розгляду фізики режиму роботи джерела. В основу цього підходу покладене урахування наступного факту: віддає джерело електричну енергію або споживає. Як приклад можна навести роботу акумулятора. При зарядженні він працює в режимі споживання електричної енергії, а при живленні електричної лампочки - у режимі джерела електричної енергії.

Розглянемо це питання на прикладі двох активних ділянок кола, схеми яких показані на рис. 2.3, а, б. Для з'ясування загальних властивостей режиму ділянок кола складемо рівняння їхнього електричного стану.

Перше джерело ЕРС працює в режимі джерела енергії, оскільки напрямки ЕРС  $E_1$  і струму  $I_1$  збігаються. Друге джерело ЕРС працює в режимі приймача енергії, оскільки напрями ЕРС  $E_2$  і струму  $I_2$  протилежні. Напрями напруг резистивних елементів (точніше падіння напруг на резистивних елементах) ділянок збігаються з напрямом струму, отже, усі ці елементи працюють як приймачі. Напрямок загальної напруги  $U_{ab}$  першої ділянки, протилежний напрямку струму  $I_1$ , дозволяє зробити висновок про те, що перша ділянка генерує електричну енергію до зовнішнього кола, яке буде підключене до його затискачів а - б.

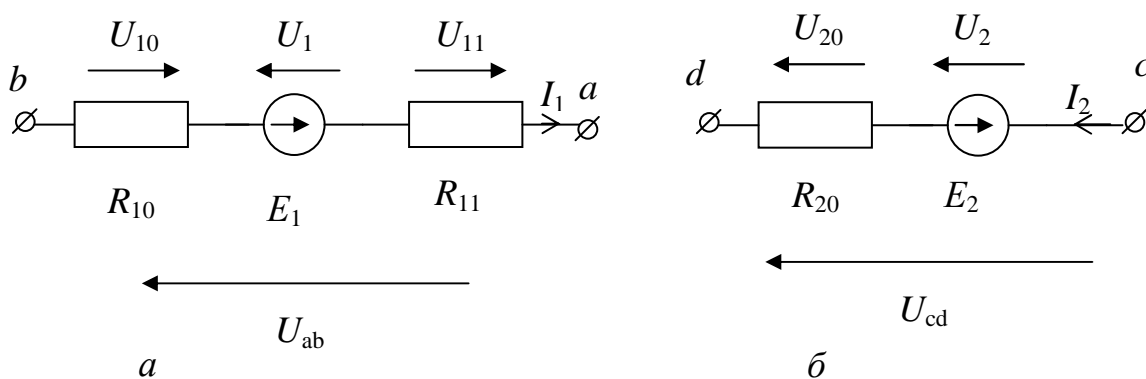


Рис. 2.3 - Схеми двох активних ділянок кола:

- а) з протилежними напрямками напруги  $U_{ab}$  і струму  $I_1$ ;
- б) зі співпадаючими напрямками напруги  $U_{cd}$  і струму  $I_2$

Співпадаючі напрями загальної напруги  $U_{cd}$  і струму  $I_2$  другої ділянки вказують на роботу цієї ділянки як активного приймача.

Напруга ділянки дорівнює алгебраїчній сумі напруг елементів, що її складають; при цьому із знаком "+" до рівняння входять напруги, напрями яких збігаються з обумовленою напругою, і із знаком "-" - напруги з протилежними напрямками:

$$U_{ab} = -U_{11} + U_1 - U_{10} = U_1 - (U_{11} + U_{10}),$$

$$U_{cd} = U_2 + U_{20}.$$

Заміняючи напруги пасивних елементів їхніми падіннями напруг, а напруги джерел - їхніми ЕРС, одержимо

$$U_{ab} = E_1 - (R_{11} + R_{10}) \cdot I_1; \quad (2.14)$$

$$U_{cd} = E_2 + R_{20} \cdot I_2. \quad (2.15)$$

З рівняння (2.14) випливає, що дійсний напрям напруги ділянки буде збігатися з умовно обраним  $U_{ab} > 0$  і позначеним на схемі стрілкою напрямом за умови, що

$$(R_{11} + R_{10}) \cdot I_1 < E_1. \quad (2.16)$$



Умова (2.16) виконується, коли струм навантаження  $I_1$  ділянки менше струму короткого замикання  $I_{1до} = E_1 / (R_{11} + R_{10})$  цієї ділянки.

Отже, *активна ділянка віддає енергію у зовнішнє коло* у випадку, коли *дійсні напрямки його струму й напруги протилежні*, тобто при  $I_1 < I_{1к}$ .

При  $I_1 > I_{1к}$  напруга  $U_{ab} < 0$  і її дійсний напрям збігається з напрямом струму ділянки, тобто здійснюється режим приймача.

З рівняння (2.15) видно, що друга ділянка характеризує режим приймача при  $R_{20} \cdot I_2 > 0$  або  $I_2 > 0$ , тобто коли  $U_{cd} > E_2$ .

Таким чином, *активна ділянка із співпадаючими позитивними напрямками струму й напруги перебуває в режимі приймача у випадку, коли підведена до неї напруга більша за ЕРС ділянки*.

При  $U_{cd} < E_2$  струм  $I_2 < 0$  і його дійсний напрям протилежний зазначеному на схемі стрілкою. Ця ділянка характеризує тоді генераторний пристрій, що віддає енергію до зовнішнього кола.

Щоб отримати у загальному вигляді рівняння, що пов'язує струм з ЕРС, напругою й опором активної ділянки, визначимо з (2.14) і (2.15) струми ділянок:

$$I_1 = \frac{+E_1 - U_{ab}}{R_{11} + R_{10}},$$

$$I_2 = \frac{-E_2 + U_{cd}}{R_{20}}.$$

На підставі цих рівнянь можна написати загальне рівняння для струму активної ділянки:

$$I = \frac{\pm E \mp U}{R}. \quad (2.17)$$

Це рівняння виражає *узагальнений закон Ома для активної ділянки кола*, відповідно до якого *струм активної ділянки кола дорівнює алгебраїчній сумі його напруги й ЕРС, поділеної на опір ділянки*.

ЕРС і напруги беруть із знаком "+", якщо їхні напрями збігаються з напрямом струму, і зі знаком "-", коли їхні напрями протилежні напрямку струму.

## 2.4. Робота й потужність постійного струму

**2.4.1. Робота електричного струму.** При проходженні електричного струму провідником здійснюється робота з переміщення зарядів. З курсу фізики відомо, що робота, виконана електричним струмом на ділянці кола, прямо пропорційна падінню напруги на цій ділянці, силі струму й часу, протягом якого проходить цей струм:

$$A = U \cdot I \cdot t. \quad (2.18)$$

Одиницею виміру роботи електричного струму є 1 джоуль або ват-секунда:

$$1 \text{ Дж} = \text{В} \cdot \text{А} \cdot \text{с} = \text{Вт} \cdot \text{с}.$$

З формули (2.18), використовуючи різні форми запису закону Ома можна одержати наступні співвідношення:

$$A = I^2 \cdot R \cdot t; \quad (2.19)$$

$$A = \frac{U^2 \cdot t}{R}. \quad (2.20)$$

Залежно від типу споживача процес здійснення роботи електричним струмом супроводжується перетворенням електричної енергії на теплову (у нагрівальних приладах), на механічну (в електродвигунах) або світлову (в освітлювальних приладах).

**2.4.2. Потужність електричного струму.** Потужністю називається величина, що характеризує швидкість, з якою відбувається робота, або швидкість перетворення енергії. *Електрична потужність (P) – це робота, виконана електричним струмом в одиницю часу.*

$$P = \frac{A}{t}. \quad (2.21)$$

З виразу (2.21) можемо записати

$$P = U \cdot I, \quad (2.22)$$

тобто потужність, що розвивається на ділянці кола електричним струмом, прямо пропорційна напрузі й силі струму на цій ділянці.

Одиницею виміру потужності є **ват**:  $1 \text{ Вт} = 1 \text{ В} \cdot 1 \text{ А}$ .

Із співвідношення (2.22) шляхом нескладних перетворень можуть бути отримані наступні формули для розрахунку потужності:

$$P = I^2 \cdot R; \quad (2.23)$$

$$P = \frac{U^2}{R}. \quad (2.24)$$

*Потужність, що розвивається джерелом електричної енергії у всьому колі,* називається **повною потужністю**. Повна потужність ( $P_{\text{п}}$ ) визначається електрорушійною силою джерела й величиною струму навантаження (рис. 2.1):

$$P_{\text{п}} = E \cdot I_{\text{н}}. \quad (2.25)$$

Оскільки ЕРС джерела дорівнює сумі падінь напруг на зовнішній і внутрішній ділянках кола (рис.2.1), можемо записати

$$P_{\text{п}} = (U + U_0) I_{\text{н}} = U \cdot I_{\text{н}} + U_0 \cdot I_{\text{н}}. \quad (2.26)$$

Величина  $U \cdot I_{\text{н}}$  виражає потужність, що розвивається на зовнішній ділянці кола, тобто потужність, спожиту навантаженням. Вона називається **корисною**

**потужністю** (потужність навантаження):

$$P_H = U \cdot I_H. \quad (2.27)$$

Величина  $U_0 \cdot I_H$  виражає потужність, що витрачається усередині джерела і називається **потужністю втрат**:

$$P_{втр} = U_0 \cdot I_H. \quad (2.28)$$

У практичних розрахунках у схемі заміщення часто враховують і опір лінії  $R_{л}$ . У цьому випадку потужність втрат визначають як

$$P_{втр} = U_0 \cdot I_H + U_{л} \cdot I_H = I_H^2 \cdot (R_0 + R_{л}). \quad (2.29)$$

Таким чином, повна потужність дорівнює сумі корисної потужності й потужності втрат:

$$P_{п} = P_H + P_{втр}. \quad (2.30)$$

**2.4.3. Коефіцієнт корисної дії.** У зв'язку з тим, що не вся потужність джерела віддається приймачу електричної енергії, вводять поняття **коефіцієнта корисної дії** джерела  $\eta$ , що визначається як відношення корисної потужності до повної потужності:

$$\eta = \frac{P_H}{P_{п}}, \text{ або у відсотках } \eta = \frac{P_H}{P_{п}} 100\%. \quad (2.31)$$

Коефіцієнт корисної дії (ККД) може бути виражений і через інші величини, що характеризують електричне коло (рис.2.1):

$$\eta = \frac{P_H}{P_{п}} = \frac{U \cdot I_H}{E \cdot I_H} = \frac{U}{E}, \quad (2.32)$$

або 
$$\eta = \frac{P_H}{P_H + P_0} = \frac{I_H^2 \cdot R_H}{I_H^2 \cdot R_H + I_H^2 \cdot R_0} = \frac{R_H}{R_H + R_0}, \quad (2.33)$$

або 
$$\eta = \frac{U}{E} = \frac{E - U_0}{E} = 1 - \frac{U_0}{E} = 1 - \frac{I_H \cdot R_0}{I_{кз} \cdot R_0} = 1 - \frac{I_H}{I_{кз}}. \quad (2.34)$$

На рис.2.4 показаний графік залежності ККД джерела від струму навантаження. При холостому ході струм дорівнює нулю і ККД дорівнює 1. При короткому замиканні струм досягає максимального значення, але ККД при цьому дорівнює нулю, оскільки ніякої корисної роботи джерело не виконує, і вся енергія витрачається усередині джерела.

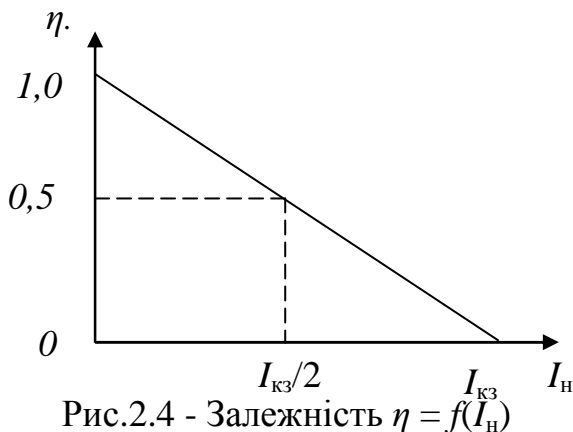


Рис.2.4 - Залежність  $\eta = f(I_H)$

Рівність ККД при холостому ході одиниці означає, що при наближенні режиму роботи джерела до режиму холостого ходу його ККД наближається до одиниці. Це має місце тоді, коли опір навантаження багатотазово перевищує внутрішній опір джерела. Втрати енергії усередині джерела в цьому випадку значно менші за ко-

рисну потужність. Із графіка видно, що при дотриманні умови одержання максимальної корисної потужності від джерела при  $I_n = I_{кз}/2$  його ККД становить усього 0,5.

Електричні генератори силових установок розраховані на роботу в режимах, що забезпечують максимально високий ККД. У сучасних генераторів він досягає 98 - 99 %.

**2.4.4. Теплова дія струму.** При проходженні електричного струму провідником, останній нагрівається. Тобто в провіднику відбувається перетворення електричної енергії на теплову. Фізична сутність явища полягає в тому, що носії зарядів, що рухаються упорядковано, зіштовхуючись з атомами речовини, віддають їм частину своєї енергії. За рахунок цього тепловий рух останніх стає більш інтенсивним. Наприклад, у металах „вільні“ електрони співударяються з іонами кристалічних ґрат і віддають їм частину своєї кінетичної енергії, у зв'язку з цим коливальний рух іонів підсилюється і, як наслідок, зростає температура провідника.

Якщо при проходженні електричного струму провідником не відбувається додаткових перетворень електричної енергії на хімічну, механічну або світлову, то вся енергія, що йде на переміщення електричних зарядів, перетворюється на теплову. Тоді виділяється певна кількість тепла  $Q$ , яка еквівалентна роботі електричного струму:

$$Q = A = U \cdot I \cdot t \text{ або } Q = I^2 \cdot R \cdot t. \quad (2.35)$$

Кількість тепла тут виражається в джоулях.

У технічних розрахунках часто вимірюють теплову енергію в калоріях (1 калорія - це кількість тепла, необхідна для нагрівання 1 грама води на 1 градус Цельсія). Один джоуль становить 0,24 калорії, тому величину 0,24 калорії/джоуль називають *термічним еквівалентом роботи*.

Кількість тепла, що виділяється у провіднику при проходженні ним електричного струму, яка виражена в калоріях, розраховується як

$$Q = 0,24 \cdot I^2 \cdot R \cdot t. \quad (2.36)$$

Співвідношення (2.37) вперше було отримано дослідним шляхом у 1884 р. незалежно один від одного російським вченим Е.Х.Ленцем і англійським вченим Д.П.Джоулем і називається *закон Джоуля-Ленца - кількість тепла, яка виділена електричним струмом у провіднику, прямо пропорційна квадрату сили струму, величині опору провідника і часу, протягом якого проходить струм*. Крім формули (2.37) закон Джоуля-Ленца може бути виражений наступними формулами:

$$Q = 0,24 U I \cdot t \text{ або } Q = 0,24 \frac{U^2}{R} t. \quad (2.37)$$

## 2.5. Схеми з'єднання елементів кола

Можливі варіанти з'єднання елементів кіл постійного струму розглянемо на прикладі з'єднання пасивних електроприймачів.

**2.5.1. Послідовне з'єднання елементів кола.** При послідовному з'єднанні  $n$  елементів (див. стр. 16) струми заданої (рис. 2.5,а) і еквівалентної (рис. 2.5,б) схем будуть однаковими. Тому для них можна написати рівняння

$$U_1 + U_2 + \dots + U_n = U,$$

або 
$$R_1 I + R_2 I + \dots + R_n I = R_{\text{екв}} I$$

і визначити з нього еквівалентний опір:

$$R_{\text{екв}} = R_1 + R_2 + \dots + R_n. \quad (2.38)$$

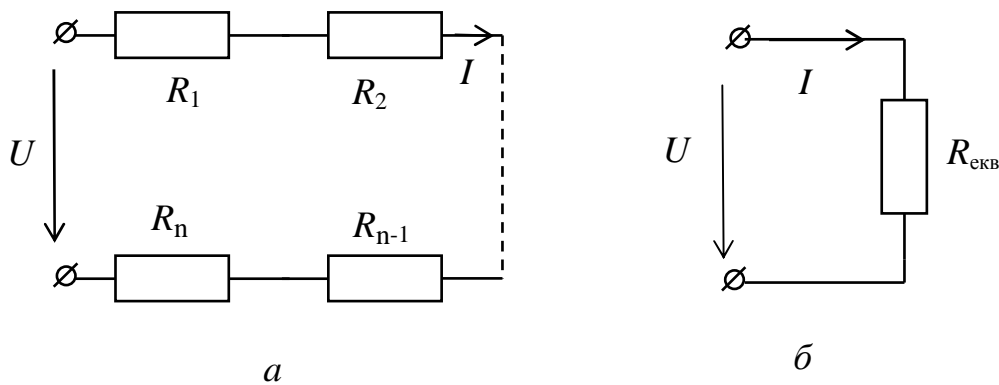


Рис.2.5 - Схема кола з послідовним з'єднанням активних опорів (а) і її еквівалентний опір (б)

**Еквівалентний опір послідовно з'єднаних елементів кола дорівнює сумі опорів окремих елементів.** Для аналізу режимів роботи схеми запишемо в загальному вигляді наступні рівняння кола:

для струму

$$I = U/R_{\text{екв}}; \quad (2.39)$$

для напруги  $n$ -го елемента

$$U_n = R_n \cdot U/R_{\text{екв}}; \quad (2.40)$$

для потужності споживання енергії  $n$ -м елементом

$$P_n = R_n \cdot I^2 = R_n \cdot U^2/R_{\text{екв}}^2. \quad (2.41)$$

На підставі цих рівнянь можна отримати деякі **загальні властивості послідовного кола:**

1. З рівнянь (2.39) і (2.40) видно, що між напругою на вході схеми, струмом і напругою її окремих елементів є лінійна залежність. Усяка зміна напруги

$U$  в  $k$  разів спричиняє зміну струму й напруги кожного елемента теж в  $k$  разів. Потужність усього кола і його окремих елементів змінюється при цьому в  $k^2$  разів.

2. Струм усього кола й напруга на його окремих елементах залежать від величини опору кожного з елементів кола. При цьому, якщо опір будь-якого елемента збільшується, струм у колі й напруги на елементах з незмінними опорами зменшуються, а напруга на елементі зі зростаючим опором збільшується. У границі, коли опір цього елемента дорівнює нескінченності (холостий хід), напруга на затискачах, за допомогою яких цей елемент був приєднаний до іншої частини кола, дорівнюватиме напрузі джерела.

Повна взаємозалежність режимів роботи послідовно з'єднаних елементів є характерною ознакою цього з'єднання.

**Послідовне з'єднання приймачів використовують у тому випадку, коли їхні номінальні напруги нижчі за напругу мережі.** Якщо, наприклад, приймачі мають номінальні напруги 110 В, а напруга мережі 220 В, то ці приймачі можна з'єднати послідовно і відкрити під напругу мережі. Однак при цьому необхідно мати на увазі, що *опір приймача зворотно пропорційний його номінальній потужності  $R = U_n^2/P_n$ .* Тому приймач великої номінальної потужності буде працювати з недовантаженням, а приймач малої номінальної потужності - з перевантаженням. **Послідовно з'єднані приймачі з однаковими номінальними напругами будуть мати найкращі умови роботи при однакових номінальних потужностях.**

Послідовні з'єднання елементів досить часто застосовують у різних галузях техніки. Наприклад, при використанні двигунів постійного струму послідовно з колом якоря включають резистори з регульованими опорами для обмеження пускового струму (пусковий реостат, див. розділ 11.8) і для регулювання швидкості (регульовальний реостат, див. розділи 16.4).

У практиці електричних вимірів з послідовно з'єднаних резисторів утворюють вимірювальні магазини опорів, послідовним включенням додаткових резисторів до вимірника напруги домагаються розширення меж виміру напруги і та ін.

**2.5.2. Паралельне з'єднання елементів кола.** На рис. 2.6,а показано схему з  $n$  пасивними гілками, які приєднані до двох вузлів, різниця потенціалів між якими дорівнює напрузі  $U$  джерела. Таким чином, струм у кожній  $n$ -й гілці визначається напругою між вузлами й опором цієї гілки  $R_n$  або її провідністю  $G_n = 1/R_n$ :

$$\left. \begin{aligned} I_1 &= U/R_1 = G_1 \cdot U \\ I_n &= U/R_n = G_n \cdot U. \end{aligned} \right\} \quad (2.42)$$

Та обставина, що **паралельне з'єднання забезпечує однакову напругу на всіх включених приймачах і їхні незалежні один від одного режими роботи,**

є важливою *перевагою* цього з'єднання, завдяки якій воно знайшло широке застосування. Зазвичай, усі приймачі електричної енергії включають у мережу паралельно. Для характеристики роботи паралельного кола визначимо його еквівалентний опір. Умови еквівалентності будуть дотримані, якщо струм  $I_{\text{екв}}$ , що протікає еквівалентним колом (рис. 2.6,б), дорівнюватиме струму  $I$  у нерозгалуженій частині кола або сумі струмів окремих паралельних гілок:

$$I_{\text{екв}} = I = I_1 + I_2 + \dots + I_n. \quad (2.43)$$

Підставимо в це рівняння значення струмів з (2.42) і одержимо вираз

$$G_{\text{екв}} \cdot U = G_1 \cdot U + G_2 \cdot U + \dots + G_n \cdot U,$$

з якого можна вивести формулу еквівалентної провідності:

$$G_{\text{екв}} = G_1 + G_2 + \dots + G_n = \sum G_k, \quad (2.44)$$

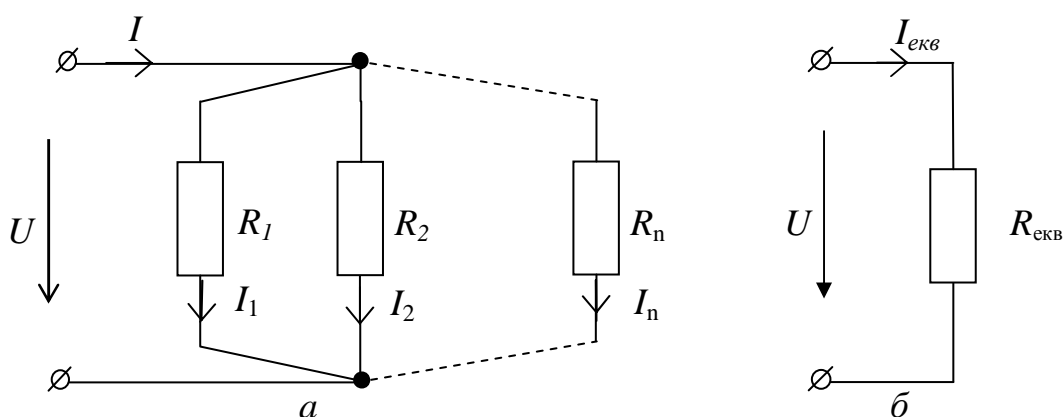


Рис. 2.6 - Схема кола з паралельним з'єднанням резистивних елементів (а) і її еквівалентна схема (б)

або формулу еквівалентного опору

$$\frac{1}{R_{\text{екв}}} = \frac{1}{R_1} + \frac{1}{R_2} + \dots + \frac{1}{R_n} = \sum_{i=1}^n \frac{1}{R_i}. \quad (2.45)$$

Отже *при паралельному з'єднанні еквівалентна провідність кола дорівнює сумі провідностей окремих гілок*. Оскільки найбільшу провідність має гілка з найменшим опором, то провідність кола з паралельним з'єднанням елементів не може бути меншою за провідність гілки з найменшим опором. *Еквівалентний опір кола, що складається з паралельно з'єднаних гілок, зворотно пропорційний його еквівалентній провідності:*

$$R_{\text{екв}} = 1/G_{\text{екв}}, \quad (2.46)$$

тому він завжди менший найменшого з опорів гілок.

Необхідно чітко уявляти, що при підключенні нового приймача до мережі створиться додаткова паралельна гілка, загальна провідність кола при цьому збільшиться, а його еквівалентний опір зменшиться. Якщо паралельно з'єднані  $n$  гілок з однаковими опорами  $R$ , то їхній еквівалентний опір буде в  $n$  разів

менший опору однієї гілки:  $R_{\text{екв}} = R/n$ . Зменшення загального опору кола буде супроводжуватися збільшенням струму й потужності:

$$P = U \cdot I = U \cdot (I_1 + I_2 + \dots + I_n)$$

або

$$P = P_1 + P_2 + \dots + P_n.$$

**Потужність кола, яке складене з паралельних гілок, дорівнює сумі потужностей його окремих гілок.**

Становить практичний інтерес коло з двома паралельно включеними резисторами, які мають опори  $R_1$  і  $R_2$ . Еквівалентний опір такого кола дорівнює добутку опорів, поділеному на їхню суму:

$$R_{\text{екв}} = R_1 \cdot R_2 / (R_1 + R_2). \quad (2.47)$$

Струми гілок цього кола дорівнюють:

$$\left. \begin{aligned} I_1 &= U/R_1 = R_{\text{екв}} \cdot I / R_1 = R_2 \cdot I / (R_1 + R_2) \\ I_2 &= U/R_2 = R_{\text{екв}} \cdot I / R_2 = R_1 \cdot I / (R_1 + R_2) \end{aligned} \right\}. \quad (2.48)$$

Відповідно до отриманих співвідношень струм в одній з паралельних гілок кола дорівнює струму нерозгалуженої ділянки кола, помноженому на відношення опору протилежної гілки й суми опорів обох гілок.

**2.5.3. Змішане з'єднання елементів кола.** Змішаним з'єднанням елементів називають сполучення їх послідовних і паралельних з'єднань. Найбільш простим і розповсюдженим у практиці змішаним з'єднанням є коло звичайного паралельного підключення приймачів до розподільного щитка при приєднанні цього щитка до джерела живлення за допомогою проводів.

Схеми змішаного з'єднання різних електротехнічних пристроїв досить різноманітні. Як приклад розглянемо схему на рис. 2.7,а.

Нехай усі опори резистивних елементів гілок і напруга на вході цієї схеми задані й потрібно визначити струми її окремих ділянок. Для розрахунку скористаємося **методом еквівалентних перетворень**, за яким **окремі ділянки схеми з паралельно або послідовно з'єднаними елементами замінюють одним еквівалентним елементом**. Поступовим перетворенням ділянок схему спрощують і призводять до найпростішої схеми, що складається з одного еквівалентного елемента. Так, гілки з опорами  $R_4$  і  $R_5$ , схеми на рис. 2.7, а з'єднані паралельно, і їх можна замінити однією еквівалентною гілкою з опором

$$R_{43} = \frac{R_4 \cdot R_5}{R_4 + R_5}. \quad (2.49)$$

Після цього схема трохи спрощується і має вигляд схеми на рис. 2.7,б, елементи якої з опорами  $R_3$  і  $R_{43}$  з'єднані послідовно. У свою чергу гілка 1-4-3-2 з'єднана паралельно з гілкою  $R_2$ , тому еквівалентний опір обох гілок ділянки 1-2



$$R_{12} = \frac{R_2(R_3 + R_{43})}{R_2 + R_3 + R_{43}}. \quad (2.50)$$

Резистивний елемент з опором  $R_{12}$  з'єднаний послідовно з резистивним елементом з опором  $R_1$ , як зазначено на схемі рис. 2.7,в. Загальний, або вхідний опір цієї схеми  $R_{\text{вх}} = R_{12} + R_1$  дає можливість визначити загальний струм вихідної схеми на рис. 2.7,а:

$$I_1 = U/R_{\text{вх}}. \quad (2.51)$$

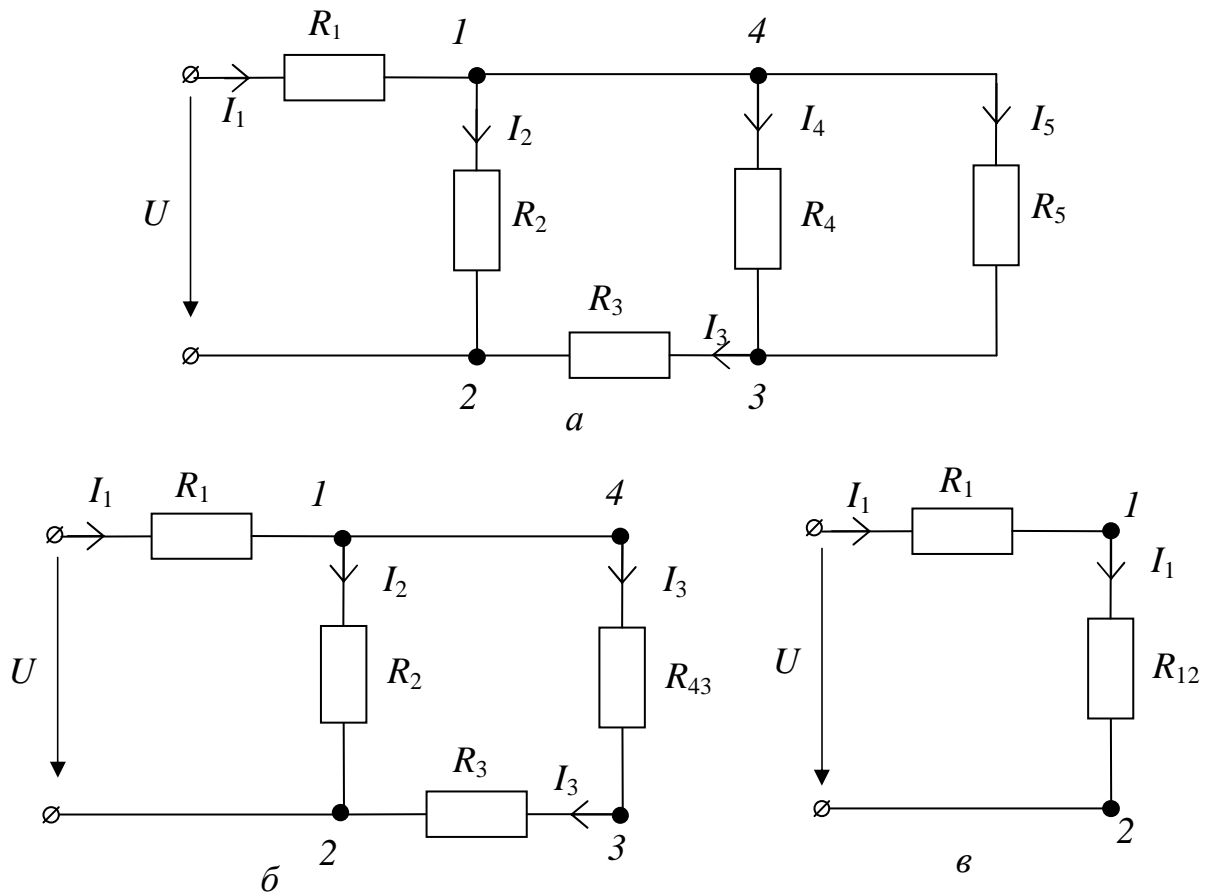


Рис. 2.7 - Схема кола із змішаним з'єднанням резистивних елементів (а) і еквівалентні їй схеми (б) і (в)

Потім, повертаючись до схеми на рис. 2.7,в, можна знайти напругу на ділянці 1-2:

$$U_{12} = R_{12} \cdot I_1$$

і струми в резисторах  $R_2$  і  $R_3$  схеми на рис. 2.7,б:

$$I_2 = U_{12}/R_2 \quad \text{і} \quad I_3 = U_{12}/(R_{43} + R_3). \quad (2.52)$$

Струм  $I_3$  проходить також еквівалентним елементом з опором  $R_{43}$ , падіння напруги на якому дорівнює напрузі на ділянці 4-3 вихідної схеми (рис. 2.7,а):

$$U_{43} = I_3 \cdot R_{43}.$$

Знаючи напругу  $U_{43}$ , можна знайти струми інших гілок:

$$I_4 = U_{43}/R_4 \quad \text{і} \quad I_5 = U_{43}/R_5. \quad (2.53)$$

Розглянутий вище порядок розрахунку схеми із змішаним з'єднанням пасивних елементів одержав назву **методу еквівалентного перетворення**. Суть цього методу, як видно з наведеного вище прикладу, зводиться до послідовного спрощення схеми з'єднання пасивних елементів шляхом заміни ділянок з послідовним або паралельним з'єднанням елементів їхніми еквівалентними схемами, одержаними з рівнянь (2.38) для ділянок з послідовним або рівнянь (2.44 і 2.45) для ділянок з паралельним з'єднанням елементів.

**2.5.4. Еквівалентні перетворення з'єднань пасивних елементів «зіркою» і «трикутником».** Зустрічаються схеми із складним з'єднанням елементів, які не можна віднести ні до паралельного, ні до послідовного з'єднання. Зустрічаються випадки, коли частина схеми утворює «трикутник», вершинами якого є три вузли, а сторонами - три пасивних гілки, включені між цими вузлами (рис.2.8,а). Для спрощення розрахунку подібних схем у багатьох випадках буває зручно замінити «трикутник» еквівалентною трипроменевою «зіркою» (рис.2.8,б) скориставшись наступними співвідношеннями [1.18, 1.26]:

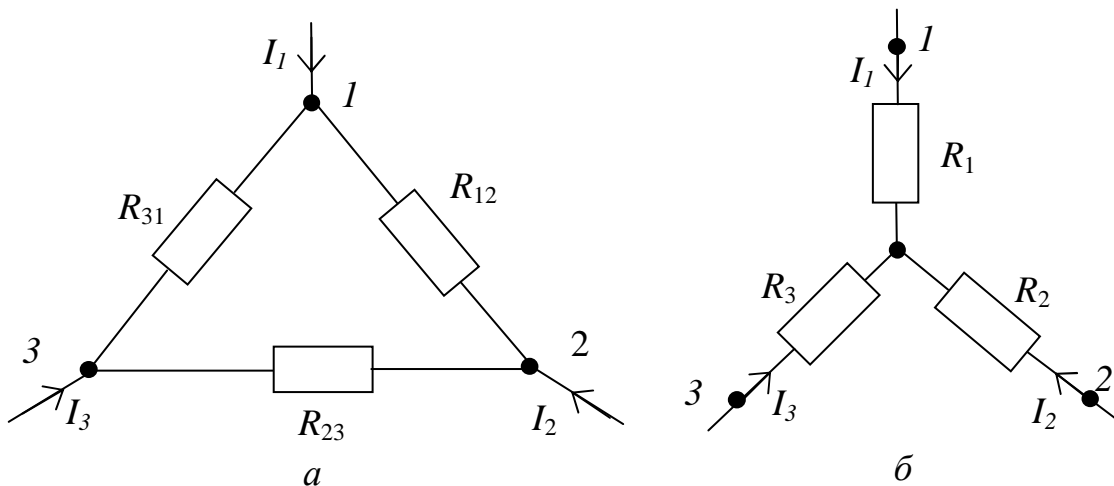


Рис. 2.8 - Еквівалентні з'єднання резисторів «трикутником» (а) і «зіркою» (б)

$$R_1 = \frac{R_{12} \cdot R_{31}}{R_{12} + R_{23} + R_{31}}; \quad (2.54)$$

$$R_2 = \frac{R_{23} \cdot R_{12}}{R_{12} + R_{23} + R_{31}}; \quad (2.55)$$

$$R_3 = \frac{R_{31} \cdot R_{23}}{R_{12} + R_{23} + R_{31}}. \quad (2.56)$$

**Опір будь-якого променя еквівалентної «зірки» дорівнює добутку опорів сторін «трикутника», що прилягають до променя, поділеному на суму опорів усіх сторін «трикутника».**

У разі рівності опорів резисторів сторін «трикутника»  $R_{12} = R_{23} = R_{31} = R_{\Delta}$  опори резисторів променів еквівалентної «зірки»  $R_1 = R_2 = R_3 = R_Y$  будуть у три рази менші опорів резисторів сторін «трикутника»:  $R_Y = R_{\Delta}/3$ .

При заміні трипроменевої «зірки» еквівалентним «трикутником» опори резисторів «трикутника»  $R_{12}, R_{23}, R_{31}$  можна визначити за відомими опорами резисторів «зірки»  $R_1, R_2, R_3$ , скориставшись наступними співвідношеннями [1.18, 1.26]:

$$\left. \begin{aligned} R_{12} &= R_1 + R_2 + \frac{R_1 \cdot R_2}{R_3} \\ R_{23} &= R_2 + R_3 + \frac{R_2 \cdot R_3}{R_1} \\ R_{31} &= R_3 + R_1 + \frac{R_3 \cdot R_1}{R_2} \end{aligned} \right\} \quad (2.57)$$

**Опір резистора будь-якої сторони еквівалентного «трикутника» дорівнює сумі опорів резисторів променів «зірки», що примикають до цієї сторони «трикутника», і дроби, чисельник якого дорівнює добутку опорів резисторів цих променів, а знаменник - опору резистора третього променя «зірки».**

## 2.6. Закони Кірхгофа

У теорії електричних кіл важливе значення мають експериментально встановлені в 1847 р. німецьким фізиком Г.Р.Кірхгофом закони, що мають назву 1-го й 2-го законів Кірхгофа.

**2.6.1. Перший закон Кірхгофа** формулюють у такий спосіб: *алгебраїчна сума струмів, що сходяться у вузлі, дорівнює нулю.* Для випадку постійних струмів математичний запис першого закону Кірхгофа має вигляд

$$\sum_{k=1}^n I_k = 0. \quad (2.58)$$

При записі рівнянь за першим законом Кірхгофа підсумовування струмів роблять алгебраїчно: струмам, що спрямовані до вузла, привласнюють один знак, наприклад позитивний, а струмам, що спрямовані від вузла, - інший знак, наприклад негативний. Тому часто зустрічається ще інше формулювання першого закону Кірхгофа: *сума струмів, що притікають до вузла, дорівнює сумі струмів, що виходять з нього.*

Якщо до вузла підключені кілька генераторів струму, то сума струмів, що генеруються ними,  $\sum I_G$  повинна з відповідними знаками бути присутньою у лівій частині рівняння (2.58).

Прийmemo для схеми на рис. 2.9 струми, що входять до вузла d, позитивними ( $I_{\Gamma}$  і  $I_1$ ), а струми, що виходять з вузла – негативними ( $I_2$  і  $I_3$ ). Тоді можемо записати наступне рівняння за першим законом Кірхгофа

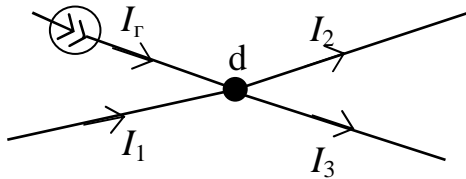


Рис.2.9 - Схема ділянки мережі

$$I_{\Gamma} + I_1 - I_2 - I_3 = 0, \quad (2.59)$$

що відповідатиме 1-му формулюванню першого закону Кірхгофа, або у вигляді

$$I_{\Gamma} + I_1 = I_2 + I_3, \quad (2.60)$$

що відповідає 2-му формулюванню першого закону Кірхгофа, або легко отримується шляхом перетворення співвідношення (2.59).

**2.6.2. Другий закон Кірхгофа.** Цей закон є наслідком закону збереження енергії, внаслідок якого зміна потенціалу в замкнутому контурі дорівнює нулю. Зміну потенціалу між парою вузлів ділянки характеризують різницею потенціалів або рівною їй напругою.

При обході замкненого контура окремими ділянками потенціал кінцевого вузла  $m$  цієї ділянки підвищується щодо потенціалу його початкового вузла  $n$  на величину напруги, якщо напрям обходу протилежний напрямку стрілки напруги, і знижується, коли напрям обходу й напрям стрілки напруги збігаються. Тому зміни потенціалу в замкненому контурі можна визначити складанням напруг з урахуванням їхніх знаків. Відповідно до **другого закону Кірхгофа алгебраїчна сума напруг ділянок замкненого контуру дорівнює нулю** (перше формулювання):

$$\sum U_{mn} = 0. \quad (2.61)$$

При цьому умовно вважають позитивними напруги, напрями яких збігаються з напрямом обходу контуру, їх вводять до виразу з позитивними знаками, а напруги, напрями яких протилежні напрямку обходу, - з негативними знаками.

Стосовно схем заміщення з джерелами ЕРС **другий закон Кірхгофа** формулюється в такий спосіб: **алгебраїчна сума напруг на резистивних елементах замкненого контуру дорівнює алгебраїчній сумі ЕРС, що входять у цей контур** (друге формулювання)

$$\sum I \cdot R = \sum E. \quad (2.62)$$

**2.6.3. Порядок аналізу кіл.** Застосування першого й другого законів Кірхгофа для аналізу електричних кіл дозволяє виконати розрахунок практично будь-якого кола. Як правило, при дослідженні відомі ЕРС і опори усіх елементів схеми й потрібно знайти значення струмів і потужностей у гілках схеми. Порядок розрахунку розглянемо на прикладі схеми кола, що показана на рис. 2.10.

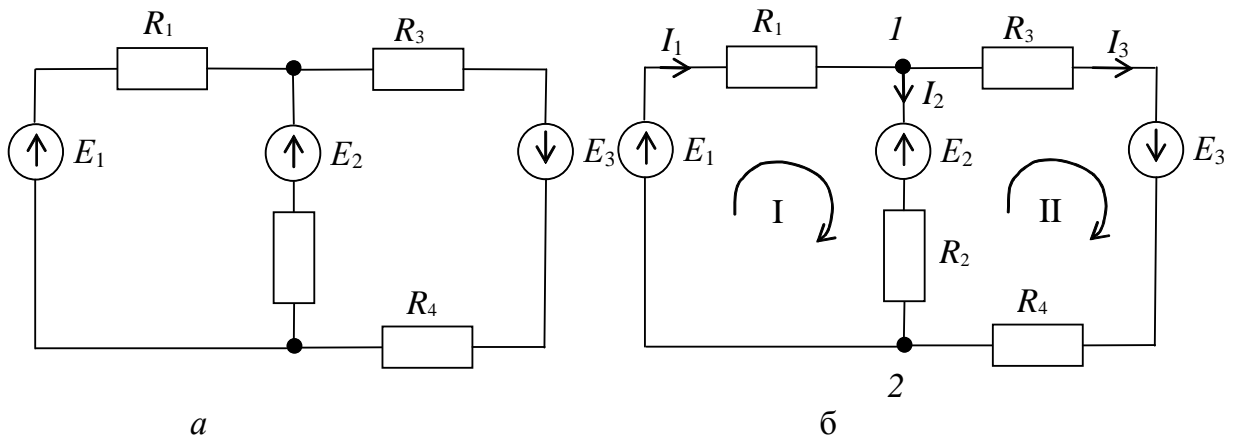


Рис. 2.10 - Схема електричного кола: *а* - вихідна; *б* - з нанесеними позначеннями вузлів, струмів і напрямків обходу контурів

### Алгоритм розрахунку:

1. На вихідну схему довільно наносимо напрями струмів у гілках (на рис. 2.10,б струми  $I_1$ ,  $I_2$  і  $I_3$ ). Якщо в гілці є ЕРС, то напрям струму краще задати співпадаючим з напрямом цієї ЕРС. Наносимо позначення вузлів (вузли 1 і 2 на рис. 2.10,б).

2. Визначаємо *кількість вузлів  $n$ , гілок  $t$  і незалежних контурів  $k$* .

*Незалежним називають контур, до якого входить хоча б одна нова гілка.* Кількість незалежних контурів дорівнює  $k = t - (n - 1)$ .

3. Для незалежних контурів довільно задаємо напрям обходу (на рис. 2.10,б контури I і II, напрям обходу за годинниковою стрілкою).

Для визначення невідомих струмів у гілках треба скласти систему лінійних алгебраїчних рівнянь, кількість яких дорівнює кількості невідомих струмів. За першим законом Кірхгофа можна скласти  $n-1$  незалежних рівнянь. Використати всі  $n$  рівнянь неможливо, оскільки одне з них обов'язково буде залежним. Це пов'язано з тим, що струми гілок увійдуть до рівнянь, які складені для всіх  $n$  вузлів, двічі, причому з різними знаками (зі знаком «-» при записі струму спрямованого від одного вузла, і зі знаком «+» при записі цього ж струму, спрямованого до другого вузла). При додаванні всіх рівнянь ліва й права частини будуть дорівнювати нулю, а це означає, що одне з рівнянь можна одержати складанням  $n-1$  рівнянь і заміною знаків усіх струмів на протилежні. Таким чином,  $n$ -не рівняння завжди буде залежним, тому використати його для визначення струмів не можна.

4. Встановлюємо число незалежних рівнянь за першим законом Кірхгофа і записуємо ці рівняння.

5. Відсутні рівняння складемо за другим законом Кірхгофа. Кількість рівнянь, що складають за другим законом Кірхгофа, повинна дорівнювати кількості незалежних контурів  $k$ .

6. Розв'язуємо отриману систему лінійних алгебраїчних рівнянь відносно невідомих струмів у гілках.

7. Для перевірки правильності розрахунку отриманих значень струму складемо рівняння балансу потужностей джерел і приймачів електричної енергії

$$\sum E \cdot I = \sum I^2 \cdot R, \quad (2.63)$$

в якому права частина характеризує потужність пасивних приймачів електричної енергії, а ліва - потужність активних елементів кола. При складанні рівняння балансу потужностей слід мати на увазі, що в лівій його частині із знаком плюс записують ті доданки, для яких напрямки ЕРС і струму збігаються. Якщо ж напрямки ЕРС і струми протилежні (робота джерела в режимі споживання електричної енергії), то відповідні доданки записують зі знаком мінус у лівій частині рівняння або зі знаком плюс у правій його частині, що відповідає потужності активного приймача електричної енергії.

Схема електричного кола на рис. 2.10,а містить два вузли ( $n = 2$ ), три гілки ( $m = 3$ ) і два незалежних контури:

$$k = m - (n - 1) = 3 - (2 - 1) = 2.$$

За першим законом Кірхгофа для неї можна скласти одне незалежне рівняння, наприклад, для вузла I:

$$I_1 - I_2 - I_3 = 0. \quad (2.64)$$

За другим законом Кірхгофа необхідно скласти два рівняння для двох незалежних контурів (на схемі рис. 2.10,б контури I і II). З урахуванням прийнятих напрямів обходу контурів ці рівняння мають вигляд:

для контуру I

$$R_1 \cdot I_1 + R_2 \cdot I_2 = E_1 - E_2; \quad (2.65)$$

для контуру II

$$-R_2 \cdot I_2 + (R_3 + R_4) \cdot I_3 = E_2 + E_3. \quad (2.66)$$

При складанні рівнянь (2.65), (2.66) зі знаком плюс записуємо ті доданки, у яких струм і ЕРС мають напрями, що збігаються з напрямом обходу контуру.

Розв'язуючи систему рівнянь (2.64), (2.65) і (2.66), можна визначити невідомі струми (три рівняння, три невідомих  $I_1$ ,  $I_2$ ,  $I_3$ ). Якщо в результаті розв'язання цих рівнянь вийдуть від'ємні значення струмів, то це означає, що істинні напрями струмів у гілках кола протилежні напрямам, прийнятим на рис.2.10,б.

Складаємо рівняння балансу потужностей і виконуємо перевірку рішення. Для нашого випадку (рис.2.10,б) рівняння балансу потужностей має вигляд

$$E_1 \cdot I_1 + E_2 \cdot I_2 + E_3 \cdot I_3 = I_1^2 \cdot R_1 + I_2^2 \cdot R_2 + I_3^2 \cdot (R_2 + R_4).$$

Для інженерних розрахунків відносна похибка отриманого рішення  $\delta = 2 \div 5 \%$  у більшості випадків вважається задовільною.

## Висновки

1. Чим більша різниця потенціалів на межах ділянки кола, тим більша сила струму при заданій величині опору кола.
2. Для підвищення стабільності напруги на споживачі потрібно знижувати внутрішній опір джерела.
3. Для одержання високого ККД споживача його внутрішній опір повинен багаторазово перевищувати внутрішній опір джерела.
4. Потужність зовнішнього кола максимальна, коли опір зовнішнього кола дорівнює внутрішньому опору джерела.
5. Послідовно з'єднані приймачі з однаковими номінальними напругами мають найкращі умови роботи при однакових номінальних потужностях.
6. Потужність кола, що складається з паралельних гілок, дорівнює сумі потужностей його окремих гілок.
7. Опір будь-якого променя еквівалентної «зірки» дорівнює добутку опорів сторін «трикутника», що прилягають до плеча, поділеному на суму опорів усіх сторін «трикутника».
8. Опір резистора будь-якої сторони еквівалентного «трикутника» дорівнює сумі опорів променів «зірки», що примикають до цієї сторони «трикутника», і дробу, чисельник якого дорівнює добутку опорів резисторів цих променів, а знаменник - опору резистора третього променя «зірки».
9. Сума струмів, що притікають до вузла, дорівнює сумі струмів, що виходять із нього (перший закон Кірхгофа).
10. Алгебраїчна сума напруг ділянок замкненого контуру дорівнює нулю (другий закон Кірхгофа).
11. Кількість незалежних рівнянь, складених за першим законом Кірхгофа для довільного кола, дорівнює кількості вузлів кола мінус 1.
12. Кількість незалежних рівнянь, складених за другим законом Кірхгофа для довільного кола, дорівнює кількості незалежних контурів кола.

## Запитання для самоперевірки

1. Дайте визначення закону Ома для всього кола.
2. В яких режимах може працювати джерело?
3. Що розуміють під номінальними даними електроприймача?
4. Як розраховують потужність (роботу) електричного струму?
5. Дайте визначення повної і корисної потужності, потужності втрат.
6. Запишіть основні співвідношення для визначення ККД електричного кола.
7. Поясніть закон Джоуля-Ленца.
8. За яких умов джерело віддає до зовнішнього кола максимальну потужність?
9. Поясніть загальні властивості послідовного з'єднання елементів кола.
10. Поясніть загальні властивості паралельного з'єднання елементів кола.
11. У чому суть методу еквівалентного перетворення?

12. Запишіть формули еквівалентного перетворення «зірки» на «трикутник», «трикутника» на «зірку».
13. Поясніть фізичний зміст першого (другого) закону Кірхгофа.
14. Скільки незалежних рівнянь можна скласти за першим законом Кірхгофа для схеми довільної конфігурації?
15. Скільки незалежних рівнянь можна скласти за другим законом Кірхгофа для схеми довільної конфігурації?
16. Поясніть алгоритм знаходження невідомих струмів для схеми довільної конфігурації за першим і другим законами Кірхгофа.

### 3. МЕТОДИ РОЗРАХУНКУ СКЛАДНИХ КІЛ ПОСТІЙНОГО СТРУМУ

**Ключові поняття:** контурний струм, метод контурних струмів, власний опір контуру, принцип суперпозиції, метод накладання, принцип взаємності.

Класичним прийомом розрахунку складних кіл є безпосереднє застосування закону Ома й законів Кірхгофа. Однак у випадку сильно розгалужених кіл доводиться розв'язувати систему з великою кількістю рівнянь, тому природним є намагання знайти менш трудомісткі методи розрахунку кіл. Для спрощення обчислень застосовують різні методи: вузлових потенціалів, контурних струмів, накладання, еквівалентного генератора та ін. Усі ці методи ґрунтуються на законах Ома й Кірхгофа.

Вибір методу розрахунку складної схеми залежить від наявних вихідних даних, структури досліджуваної мережі й завдань її дослідження. У цій темі розглядають основні методи розрахунку складних кіл постійного струму.

#### 3.1. Застосування законів Кірхгофа для аналізу складних кіл

Розглянемо застосування законів Кірхгофа для визначення струмів гілок на прикладі схеми кола (рис. 3.1), якщо ЕРС і опори її елементів задані (алгоритм розрахунку наведено в п.2.7.3).

Кількість невідомих струмів схеми дорівнює кількості  $m$  її гілок. Тому для розв'язання задачі необхідно скласти систему, яка має  $m = 6$  незалежних рівнянь.

У заданій схемі (рис. 3.1) кількість вузлів  $n = 4$ . Задамо довільний напрям струмів окремих гілок схеми. Умовимося, що струми, спрямовані до вузлів, мають знак "плюс", а струми, спрямовані від вузлів - знак "мінус". Обравши вузли  $b$ ,  $c$  і  $d$  як незалежні, можна скласти наступну систему рівнянь:

$$\left. \begin{array}{l} \text{для вузла } b: \\ \text{для вузла } c: \\ \text{для вузла } d: \end{array} \right\} \begin{array}{l} I_2 - I_4 - I_5 = 0, \\ I_4 - I_6 - I_3 = 0, \\ I_3 - I_1 - I_2 = 0. \end{array} \quad (3.1)$$



Відсутню кількість рівнянь  $m - (n - 1) = 6 - (4 - 1) = 3$  складаємо, користуючись другим законом Кірхгофа. Щоб кожне з рівнянь було незалежним від попередніх, треба всю схему розбити на незалежні контури. Розбивку доцільно почати з вибору найпростішого контуру (з найменшою кількістю гілок), а потім стежити, щоб кожний наступний контур був незалежним від попереднього, для чого до нього повинна входити хоча б одна гілка, що не увійшла до розглянутих раніше контурів.

Виберемо три незалежних контури (на рис.3.1 позначені римськими цифрами I, II, III) і прийнемо їх обхід за напрямом руху годинникової стрілки. Тоді за другим законом Кірхгофа отримаємо:

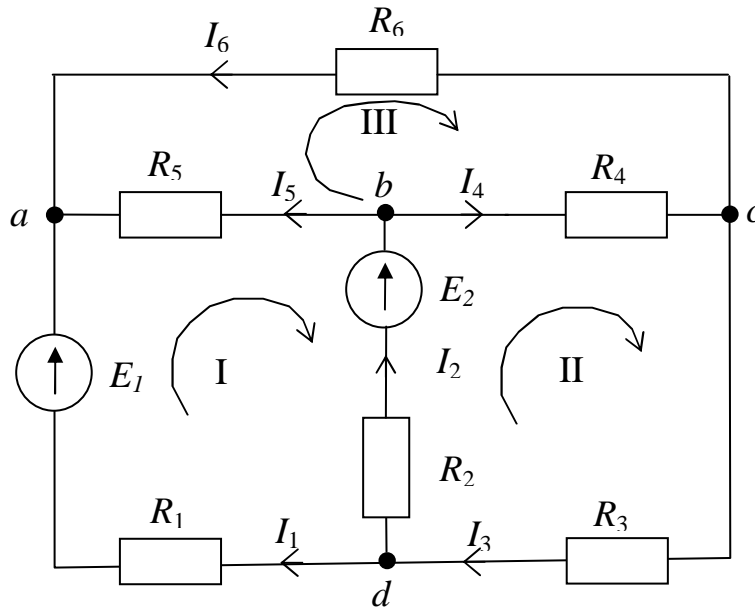


Рис.3.1 - Схема складного кола для визначення струмів гілок за законами Кірхгофа

$$\left. \begin{aligned}
 \text{для контуру I:} & \quad R_1 \cdot I_1 - R_5 \cdot I_5 - R_2 \cdot I_2 = E_1 - E_2, \\
 \text{для контуру II:} & \quad R_2 \cdot I_2 + R_4 \cdot I_4 + R_3 \cdot I_3 = E_2, \\
 \text{для контуру III:} & \quad R_5 \cdot I_5 - R_6 \cdot I_6 - R_4 \cdot I_4 = 0.
 \end{aligned} \right\} \quad (3.2)$$

Рівняння (3.1) і (3.2) утворюють систему лінійних алгебраїчних рівнянь

$$\left. \begin{aligned}
 0 & \quad + I_2 & 0 & \quad - I_4 & - I_5 & 0 & = & 0 \\
 0 & 0 & - I_3 & I_4 & 0 & - I_6 & = & 0 \\
 - I_1 & - I_2 & I_3 & 0 & 0 & 0 & = & 0 \\
 R_1 I_1 & - R_2 I_2 & I_3 & 0 & 0 & 0 & = & E_1 - E_2 \\
 0 & R_2 I_2 & R_3 I_3 & R_4 I_4 & 0 & 0 & = & E_2 \\
 0 & 0 & 0 & - R_4 I_4 & R_5 I_5 & - R_6 I_6 & = & 0
 \end{aligned} \right\} \quad (3.3)$$

розв'язання якої дає значення струмів у гілках схеми.

Як було відзначено в п.2.7.3, якщо при розв'язанні рівнянь струми окремих ділянок вийдуть негативними, то це означатиме, що їхній дійсний напрям протилежний тому, що був заданий перед розрахунком схеми.

Розглянемо розв'язання задачі розрахунку режиму кола в загальному випадку, коли схема заміщення кола має  $n$  вузлів і  $m$  гілок, з яких  $m_j$  гілок містять джерела струму. При заданих ЕРС і опорах гілок розрахунок зводиться до знаходження струмів у  $m$  гілках.

Розглянемо спочатку розрахунок для схеми без джерел струму. Як ми вже зазначали, для розв'язання задачі необхідно скласти  $n - 1$  незалежних рівнянь за першим законом Кірхгофа і  $k = m - (n - 1)$  незалежних рівнянь за другим законом Кірхгофа. Отримана система лінійних алгебраїчних рівнянь у матричній формі запису має вигляд

$$\mathbf{A} \mathbf{I} = \mathbf{C}, \quad (3.4)$$

де  $\mathbf{A}$  – матриця коефіцієнтів системи;  $\mathbf{I}$  – матриця-стовпець невідомих струмів системи;  $\mathbf{C}$  – матриця-стовпець правої частини системи.

Для системи (3.3) матриці  $\mathbf{A}$ ,  $\mathbf{I}$  і  $\mathbf{C}$  мають вигляд

$$\mathbf{A} = \begin{bmatrix} 0 & 0 & 0 & -1 & -1 & 0 \\ 0 & 0 & -1 & 1 & 0 & -1 \\ -1 & -1 & 1 & 0 & 0 & 0 \\ R_1 & -R_2 & 0 & 0 & R_5 & 0 \\ 0 & R_2 & R_3 & R_4 & 0 & 0 \\ 0 & 0 & 0 & -R_4 & R_5 & -R_6 \end{bmatrix}, \quad \mathbf{I} = \begin{bmatrix} I_1 \\ I_2 \\ I_3 \\ I_4 \\ I_5 \\ I_6 \end{bmatrix}, \quad \mathbf{C} = \begin{bmatrix} 0 \\ 0 \\ 0 \\ E_1 - E_2 \\ E_2 \\ 0 \end{bmatrix}.$$

Систему алгебраїчних рівнянь (3.4) для складних кіл зазвичай розв'язують чисельними методами на ПЕОМ з використанням сучасних пакетів програм, наприклад MATLAB або MATCAD.

При розрахунку схем, в  $m_j$  гілках яких є джерела струму, порядок розв'язуваної системи зменшується. Оскільки струми  $m_j$  гілок відомі, то кількість незалежних контурів (без джерел струму), для яких необхідно скласти рівняння за другим законом Кірхгофа, дорівнює  $k = m - m_j - (n - 1)$ .

### 3.2. Метод вузлових потенціалів

Метод вузлових потенціалів дозволяє зменшити кількість спільно розв'язуваних рівнянь до  $n - 1$ , де  $n$  – кількість вузлів схеми заміщення електричного кола. Метод заснований на застосуванні першого закону Кірхгофа і полягає в наступному.

1. Один вузол схеми заміщення приймають за базисний із нульовим потенціалом. Таке допущення не змінює значення струмів у гілках, тому що струм у кожній гілці залежить тільки від різниці потенціалів вузлів, а не від дійсного значення цих потенціалів.

2. Для інших  $n - 1$  вузлів складають систему рівнянь за першим законом Кірхгофа, записуючи струми в гілках через потенціали вузлів.

3. Розв'язанням отриманої системи визначають потенціали  $n-1$  вузлів відносно базисного, а потім струми гілок за законом Ома.

Розглянемо застосування методу вузлових потенціалів на прикладі схеми кола (рис. 3.2), що містить  $n=3$  вузли. Вузол 3 приймаємо за базисний, тобто  $\varphi_3 = 0$ . Для вузлів 1 і 2 складемо рівняння за першим законом Кірхгофа.

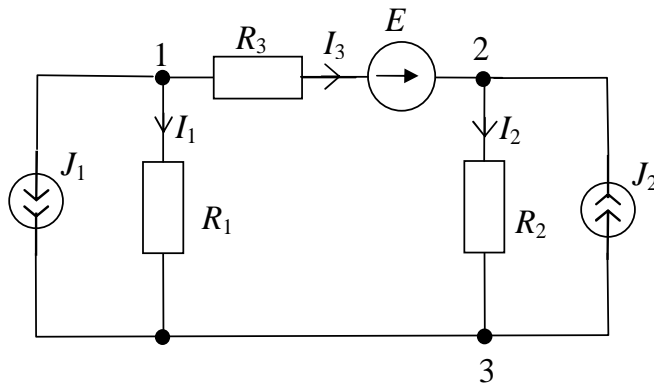


Рис.3.2 - Розрахункова схема

Для вузла 1

$$I_1 + I_3 + J_1 = 0 ,$$

для вузла 2

$$I_2 - I_3 - J_2 = 0 ,$$

де

$$I_1 = (\varphi_1 - \varphi_3) / R_1 = \varphi_1 / R_1 ;$$

$$I_2 = (\varphi_2 - \varphi_3) / R_2 = \varphi_2 / R_2 ;$$

$$I_3 = (\varphi_1 - \varphi_2 + E) / R_3 .$$

Після підстановки отриманих значень струмів до рівняння для 1 і 2-го вузлів одержимо систему рівнянь

$$\begin{cases} \left( \frac{1}{R_1} + \frac{1}{R_3} \right) \varphi_1 - \frac{1}{R_3} \varphi_2 = -J_1 - \frac{E}{R_3} , \\ -\frac{1}{R_3} \varphi_1 + \left( \frac{1}{R_2} + \frac{1}{R_3} \right) \varphi_2 = J_2 + \frac{E}{R_3} . \end{cases} \quad (3.5)$$

Матрична форма запису системи (3.5) має вигляд

$$\begin{bmatrix} \frac{1}{R_1} + \frac{1}{R_3} & -\frac{1}{R_3} \\ -\frac{1}{R_3} & \frac{1}{R_2} + \frac{1}{R_3} \end{bmatrix} \times \begin{bmatrix} \varphi_1 \\ \varphi_2 \end{bmatrix} = \begin{bmatrix} 1 & 0 \\ 0 & 1 \end{bmatrix} \times \begin{bmatrix} -J_1 & -\frac{E}{R_3} \\ J_2 & \frac{E}{R_3} \end{bmatrix} . \quad (3.6)$$

Або в більш зручній формі запису

$$\begin{bmatrix} G_{11} & -G_{12} \\ -G_{21} & G_{22} \end{bmatrix} \times \begin{bmatrix} \varphi_1 \\ \varphi_2 \end{bmatrix} = \begin{bmatrix} 1 & 0 \\ 0 & 1 \end{bmatrix} \times \begin{bmatrix} -J_1 & -G_3 E \\ J_2 & G_3 E \end{bmatrix} , \quad (3.7)$$

де  $G_{11}$  і  $G_{22}$  – власні провідності вузлів 1 і 2, які визначаються як сума провідностей гілок, що підключені відповідно до вузлів 1 і 2;  $G_{12}$  і  $G_{21}$  – взаємні провідності вузлів 1 і 2 (провідність гілки, що з'єднує вузли 1 і 2);  $G_3$  - провідність гілки з ЕРС  $E$ . У нашому випадку  $G_{12} = G_3$ .

Відзначимо, що перше рівняння системи (3.7) записано щодо вузла 1, а друге - щодо вузла 2. Права частина системи містить вузлові струми, що визначаються як алгебраїчна сума струмів гілок з джерелами струмів і струмів коро-

того замикання гілок з джерелами ЕРС, що сходяться до розглянутого вузла, причому доданки беруть зі знаком плюс (мінус), якщо струм джерела й ЕРС спрямовані до розглянутого вузла (від вузла).

У загальному випадку система (3.7) має вигляд

$$\mathbf{G}_{ik} \varphi_k = \mathbf{I}_{yi}, \quad \text{при } i, k = \overline{1, m - m_j - 1}, \quad (3.8)$$

де  $\mathbf{G}_{ik}$  - матриця власних і взаємних провідностей вузлів;  $\varphi_k$  - матриця-стовпець шуканих потенціалів вузлів;  $\mathbf{I}_{yi}$  - матриця-стовпець вузлових струмів.

Метод вузлових потенціалів ефективніше методу контурних струмів у випадку, якщо кількість вузлів у схемі менша або дорівнює кількості незалежних контурів. Він особливо ефективний при розрахунку електричних кіл з двома вузлами й великою кількістю паралельних гілок. У цьому випадку, якщо прийняти потенціал одного з вузлів рівним нулю, наприклад  $\varphi_2 = 0$ , то напруга між вузлами буде дорівнювати потенціалу іншого вузла:

$$U_{12} = \varphi_1 \frac{I_{y1}}{G_{i1}} = \frac{\sum_{k=1}^m E_k G_k}{\sum_{k=1}^n G_k}, \quad (3.9)$$

де  $n$  - кількість паралельних гілок кола;  $m$  - кількість гілок, що містять джерела ЕРС.

У певних випадках метод вузлових потенціалів називають методом вузлових напруг, а його окремий випадок для двох вузлів - методом вузлової напруги.

### 3.3. Метод контурних струмів

Метод контурних струмів дозволяє зменшити загальну кількість  $m$  спільно розв'язуваних рівнянь на  $(n - 1)$  і звести систему до кількості  $k=m-(n-1)$  рівнянь, що складені за другим законом Кірхгофа. В цьому методі введено поняття **контурні струми**, під яким розуміють **розрахункові (умовні) струми, що замикаються тільки у своїх контурах**.

Розглянемо, наприклад, схему кола на рис. 3.3. Розіб'ємо її на три дотичні контури й умовимося, що кожним з них протікає свій контурний струм  $I_I$ ,  $I_{II}$ ,  $I_{III}$ . Напрямок цих струмів задаємо за годинниковою стрілкою. Зіставляючи контурні струми зі струмами гілок, напрям яких також нанесено на схему, можна записати:

$$I_I = I_1, \quad I_{II} = -I_6, \quad I_{III} = I_3. \quad (3.10)$$

Струми ж суміжних гілок дорівнюють різниці контурних струмів сусідніх контурів:

$$\left. \begin{aligned} I_2 &= I_{II} - I_{III}, \\ I_4 &= I_I - I_{II}, \\ I_5 &= I_{III} - I_I. \end{aligned} \right\} \quad (3.11)$$

Отже за відомими контурними струмами схеми можна визначити дійсні струми її гілок.

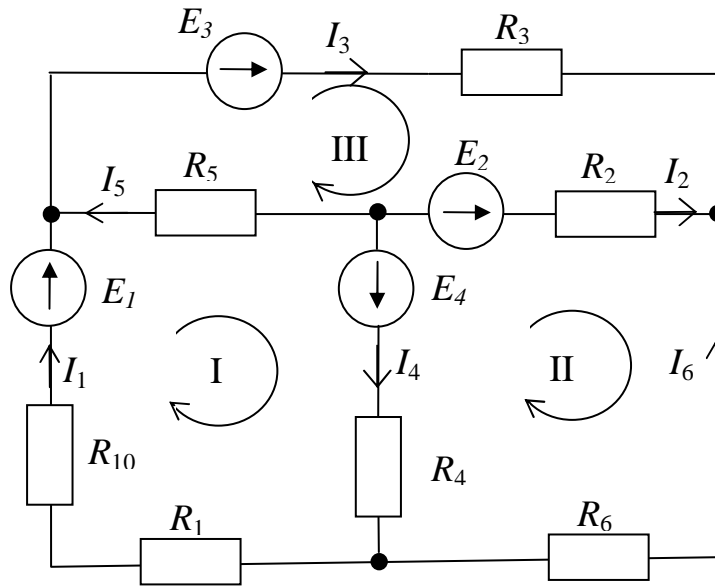


Рис. 3.3 - Схема складного кола для визначення струмів за методом контурних струмів

Для знаходження контурних струмів цієї схеми досить скласти тільки три рівняння для кожного з контурів:

$$\left. \begin{aligned} \text{для контуру I:} \quad & (R_1 + R_{10} + R_5 + R_4) \cdot I_I - R_4 \cdot I_{II} - R_5 \cdot I_{III} = E_1 + E_4; \\ \text{для контуру II:} \quad & (R_2 + R_6 + R_4) \cdot I_{II} - R_4 \cdot I_I - R_2 \cdot I_{III} = E_2 - E_4; \\ \text{для контуру III:} \quad & (R_2 + R_5 + R_3) \cdot I_{III} - R_5 \cdot I_I - R_2 \cdot I_{II} = E_3 - E_2. \end{aligned} \right\} \quad (3.12)$$

Розв'язуючи отриману систему рівнянь, знайдемо контурні струми, а за ними - дійсні струми гілок.

Метод контурних струмів часто використовують для доказу інших можливих методів розрахунку, для аналізу кіл у загальному вигляді. У цьому випадку рівняння контурних струмів записують в узагальненому вигляді. Для цього **сумарний опір певного контуру позначають двома нижніми індексами, що вказують номер контуру, і називають його власним опором контуру.**

Так, власні опори трьох контурів схеми дорівнюють:

$$\left. \begin{aligned} R_{11} &= R_1 + R_{10} + R_5 + R_4; \\ R_{22} &= R_2 + R_6 + R_4; \\ R_{33} &= R_2 + R_5 + R_3. \end{aligned} \right\} \quad (3.13)$$

*Загальні опори суміжних контурів* розглядають як коефіцієнти при струмах і позначають двома нижніми індексами, що вказують, між якими сусідніми контурами включений цей опір. Наприклад, для розглянутої схеми

$$R_{12} = R_4, \quad R_{13} = R_5, \quad R_{23} = R_2. \quad (3.14)$$

З огляду на ці позначення рівняння (3.12) можна переписати у загальному вигляді:

$$\left. \begin{aligned} R_{11} \cdot I_I - R_{12} \cdot I_{II} - R_{13} \cdot I_{III} &= E_I; \\ -R_{21} \cdot I_I + R_{22} \cdot I_{II} - R_{23} \cdot I_{III} &= E_{II}; \\ -R_{31} \cdot I_I - R_{32} \cdot I_{II} + R_{33} \cdot I_{III} &= E_{III}. \end{aligned} \right\} \quad (3.15)$$

ЕРС у цих рівняннях

$$E_I = E_1 + E_4, \quad E_{II} = E_2 - E_4 \quad \text{і} \quad E_{III} = E_3 - E_2 \quad (3.16)$$

є контурними ЕРС, величини яких визначають алгебраїчним додаванням окремих ЕРС гілок цього контуру. При цьому ЕРС, що збігаються з напрямком контурного струму, складають зі знаком "плюс".

Матрична форма запису системи (3.15) має вигляд

$$\begin{bmatrix} R_{11} & -R_{12} & -R_{13} \\ -R_{21} & R_{22} & -R_{23} \\ -R_{31} & -R_{32} & R_{33} \end{bmatrix} \times \begin{bmatrix} I_I \\ I_{II} \\ I_{III} \end{bmatrix} = \begin{bmatrix} E_I \\ E_{II} \\ E_{III} \end{bmatrix}, \quad (3.17)$$

де коефіцієнти матриці-стовпця контурних ЕРС визначають співвідношеннями (3.16). У загальному випадку для схеми довільної конфігурації система рівнянь контурних струмів має вигляд

$$\mathbf{R} \cdot \mathbf{I} = \mathbf{E}, \quad (3.18)$$

де  $\mathbf{R}$  - квадратна матриця коефіцієнтів при невідомих контурних струмах;  $\mathbf{I}$  - матриця-стовпець невідомих контурних струмів;  $\mathbf{E}$  - матриця-стовпець контурних ЕРС.

Розв'язання системи рівнянь (3.18) має вигляд

$$\mathbf{I} = \mathbf{R}^{-1} \cdot \mathbf{E}, \quad (3.19)$$

де  $\mathbf{R}^{-1}$  - матриця, зворотна матриці коефіцієнтів  $\mathbf{R}$ .

### 3.4. Принцип суперпозиції, метод накладання

Принцип суперпозиції (накладання) є одним з найважливіших фізичних принципів, які використовують при розгляді явищ, що виникають під впливом декількох причин. Складні явища за цим принципом поділяють на більш прості, в яких діє кожна з причин окремо та незалежно від інших, а результати цих впливів (відгуки), накладаючись один на один, утворюють сумарний відгук. В електростатиці, наприклад, напруженість поля в будь-якій точці від декількох точкових зарядів визначають на основі принципу суперпозиції як геометричну суму напруженостей поля точкових зарядів, що діють незалежно один від одного, а потенціал точки цього поля - як результат накладання (алгебраїчного підсумовування) потенціалів кожного із зарядів окремо. У механіці принцип суперпозиції розглядається як принцип незалежної дії сил.

Стосовно електричних кіл **принцип суперпозиції** полягає в тому, що **вплив кількох джерел на будь-який елемент кола можна розглядати як результат підсумовування впливів на цей елемент кожної з ЕРС окремо, незалежно від інших.**

Принцип суперпозиції використовують ще для того, щоб результат впливу однієї ЕРС складної форми можна було замінити впливом складових ЕРС більш простих форм.

**Метод розрахунку кола, що використовує принцип суперпозиції, називається методом накладання.** За допомогою цього методу розрахунок складного кола з кількома ЕРС зводять до окремих розрахунків кола з кожною із заданих ЕРС. Струм у будь-якій гілці розглядають як результат накладання струмів, що виходять від окремих ЕРС, які діють незалежно одна від одної.

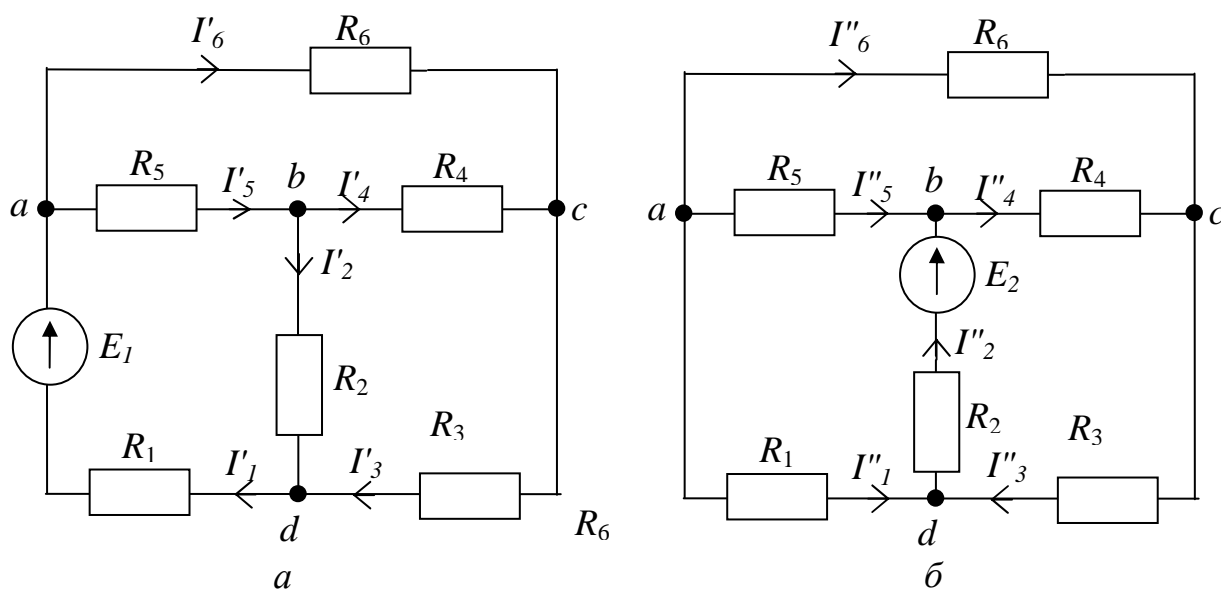


Рис. 3.4 - Схеми кола для визначення струмів за методом накладання від ЕРС  $E_1$  (а) і  $E_2$  (б)

Розглянемо порядок розрахунку за методом накладання на прикладі схеми на рис. 3.1. Для визначення струмів спочатку вважаємо, що в ній діє тільки ЕРС  $E_1$ . При цьому опори всіх резисторів, включаючи внутрішні опори джерел, вважаємо незмінними. Визначення часткових струмів  $I'_1, I'_2, \dots, I'_6$  окремих гілок від ЕРС зводимо до розрахунку схеми кола на рис. 3.4,а. Далі повторюємо розрахунок по черзі для всіх інших ЕРС. У нашому випадку для ЕРС  $E_2$ , за схемою кола рис. 3.4,б визначаємо часткові струми  $I''_1, I''_2, \dots, I''_6$ .

Алгебраїчне додавання часткових струмів дає значення дійсних струмів гілок, позитивні напрямки яких повинні бути попередньо нанесені на вихідну схему (рис. 3.1).

З урахуванням напрямків часткових і результуючих струмів одержимо:

$$\left. \begin{aligned} I_1 &= I'_1 - I''_1, \\ I_2 &= -I'_2 + I''_2, \\ &\dots \dots \dots \\ I_6 &= -I'_6 + I''_6. \end{aligned} \right\} \quad (3.20)$$

Кількість доданків у системі рівнянь (3.20) дорівнює кількості ЕРС схеми.

Необхідно звернути увагу на те, що метод накладання не можна застосувати до розрахунку потужностей, оскільки значення останніх пропорційні квадратам струмів.

### 3.5. Принцип взаємності

Лінійні електричні кола постійного струму з одним джерелом живлення мають властивість взаємності (оборотності). Вона полягає в тому, що коли ЕРС  $E$  гілки  $n$  кола викликає струм  $I_k$  у гілці  $k$ , то ця ж ЕРС, діючи в гілці  $k$ , викличе в гілці  $n$  струм  $I_k$  тієї ж величини  $I_n = I_k$ .

Розглянемо принцип взаємності на прикладі схем кіл рис. 3.5. ЕРС  $E$  першої гілки схеми на рис. 3.5,а викликає в резисторі  $R_5$  струм  $I_5$ , який дорівнює третьому контурному струму  $I_{III} = I_5$ . Щоб знайти струм  $I_{III}$  за допомогою визначників, запишемо для кожного з контурів їхні ЕРС, власні й загальні опори.

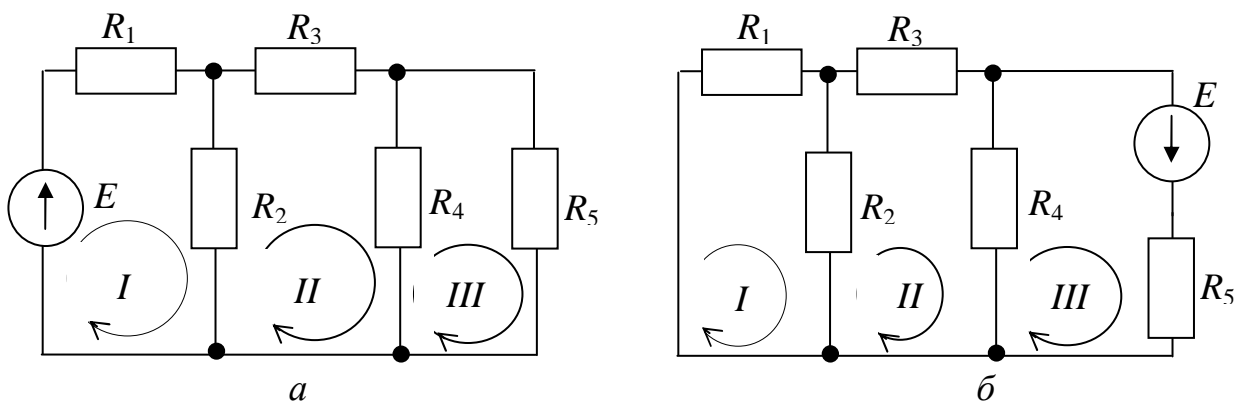


Рис. 3.5 - Схеми кола для застосування принципу взаємності для струмів  $I_5$  (а) і  $I_1$  (б)



Для контуру I:

$$E_I = E, \quad R_{11} = R_1 + R_2, \quad R_{12} = R_2, \quad R_{13} = 0.$$

Для контуру II:

$$E_{II} = 0, \quad R_{22} = R_2 + R_3 + R_4, \quad R_{21} = R_2, \quad R_{23} = R_4.$$

Для контуру III:

$$E_{III} = 0, \quad R_{33} = R_4 + R_5, \quad R_{32} = R_4, \quad R_{31} = 0.$$

Струм третього контуру ( $k = 3$ ) від ЕРС першого контуру ( $n = 1$ )

$$I_3 = \sum_{n=1}^3 \frac{A_{nk}}{\Delta} E_n = \frac{A_{13}}{\Delta} E_I + \frac{A_{23}}{\Delta} E_{II} + \frac{A_{33}}{\Delta} E_{III}$$

або

$$I_{III} = I_3 = \frac{A_{13}}{\Delta} E_I = \frac{A_{13}}{\Delta} E. \quad (3.21)$$

Визначник системи  $\Delta$ , його мінор  $M_{13}$  і алгебраїчне доповнення  $A_{13}$  відповідно дорівнюють:

$$\Delta = \begin{vmatrix} r_{11} & -r_{12} & -r_{13} \\ -r_{21} & r_{22} & -r_{23} \\ -r_{31} & -r_{32} & r_{33} \end{vmatrix}; \quad M_{13} = \begin{vmatrix} -r_{21} & r_{22} \\ -r_{31} & -r_{23} \end{vmatrix} = r_{21}r_{23} + r_{22}r_{31};$$

$$A_{13} = (-1)^{1+3} M_{13} = M_{13}.$$

Для схеми кола на рис. 3.5,б власні й загальні опори, а, отже, і визначник  $\Delta$  залишаться без зміни. Контурні ЕРС цієї схеми:  $E_I = 0$ ,  $E_{II} = 0$  і  $E_{III} = E$ . Тому струм першого контуру ( $k = 1$ ) від ЕРС третього контуру ( $k = 3$ ):

$$I_{k=1} = \sum_{n=1}^3 \frac{A_{nk}}{\Delta} E_n = \frac{A_{11}}{\Delta} E_I + \frac{A_{21}}{\Delta} E_{II} + \frac{A_{31}}{\Delta} E_{III},$$

або

$$I_I = \frac{A_{31}}{\Delta} E_{III} = \frac{A_{31}}{\Delta} E. \quad (3.22)$$

Мінор  $M_{31}$  одержуємо з визначника  $\Delta$  викреслюванням в ньому третього рядка й першого стовпця:

$$M_{31} = \begin{vmatrix} -r_{12} & -r_{13} \\ r_{22} & -r_{23} \end{vmatrix} = r_{12}r_{23} + r_{22}r_{13}.$$

Алгебраїчне доповнення

$$A_{31} = (-1)^{3+1} M_{31} = M_{31}.$$

Значення  $A_{13} = A_{31}$ , тому згідно з (3.21) і (3.22)  $I_I = I_{III} = I_3$ .

## Висновки

1. Існує кілька методів розрахунку складних кіл. Вибір методу залежить від конфігурації схеми, наявних вихідних даних і завдань дослідження кіл.

2. За допомогою законів Ома й Кірхгофа можна розрахувати будь-яку

схему. Але для схем складної структури отримаємо систему з великою кількістю рівнянь.

3. Метод вузлових потенціалів дозволяє звести порядок розв'язуваної системи до  $n - 1$  рівнянь, складених за першим законом Кірхгофа.

4. Метод контурних струмів дозволяє звести порядок системи до  $m-n+1$  рівнянь, складених за другим законом Кірхгофа. В основу методу покладені розрахункові (умовні) контурні струми, що замикаються у суміжних контурах розгалужених електричних кіл. Істинні значення струмів у гілках кола визначають за значеннями контурних струмів.

5. Метод вузлових потенціалів ефективніше методу контурних струмів, якщо кількість вузлів у схемі менша або дорівнює кількості незалежних контурів.

6. Вплив кількох джерел живлення (ЕРС і напруг) на будь-який елемент кола можна розглядати як сумарний результат впливу на цей елемент кожного джерела окремо незалежно від інших джерел (метод накладання).

### **Запитання для самоперевірки**

1. Чому дорівнює кількість незалежних вузлів (контурів) схеми довільної конфігурації?
2. Як обирають базисний вузол у методі вузлових потенціалів?
3. Скільки рівнянь складають за методом вузлових потенціалів?
4. Поясніть порядок розрахунку схеми методом вузлових потенціалів.
5. Поясніть матричну форму запису рівнянь за методом вузлових потенціалів.
6. Поясніть переваги методу вузлових потенціалів.
7. Що розуміють під контурним струмом?
8. Як обирають напрями обходу контурів у методі контурних струмів?
9. Поясніть матричну форму запису рівнянь за методом контурних струмів.
10. Поясніть суть принципу суперпозиції.
11. Поясніть суть принципу взаємності.

## 4. ФІЗИЧНІ ПРОЦЕСИ В КОЛАХ ЗМІННОГО СТРУМУ

**Ключові поняття:** змінний струм, періодичний змінний струм, діюче значення напруги (ЕРС, струму), середнє значення напруги (ЕРС, струму), фаза, початкова фаза, кутова частота, кут зсуву фаз, векторна діаграма, комплексне значення, вектор комплексного значення.

### 4.1. Основні відомості про змінний струм

Кола із змінними струмами, порівнянно з колами постійного струму, мають ряд особливостей. Ці особливості визначаються тим, що змінні струми й напруги окремих елементів електротехнічних пристроїв породжують у них змінні електричне й магнітне поля. У результаті зміни цих полів у електричному колі виникають явища самоіндукції, взаємної індукції і струмів зсуву, які мають істотний вплив на електромагнітні процеси, аналіз яких ускладнюється.

Змінний струм має широке застосування, оскільки він легко трансформується і передається на великі відстані при високій напрузі та малих втратах. Крім того, електричні машини та інші електротехнічні пристрої, які призначені для роботи в колах змінного струму, відносно прості й надійні в експлуатації.

Змінний струм застосовують у різних галузях електротехніки (електропривод, електротермія, електрозв'язок, радіотехніка та ін.). Його використання на підприємствах будівельної галузі й на будівельних майданчиках дозволяє ефективно реалізовувати багато технологічних процесів.

***Електричний струм, що змінюється з часом, називають змінним.*** Якщо миттєві значення і напрямки струму через рівні проміжки часу (періодично) повторюються, то такий струм називають таким, що ***періодично змінюється.***

Електричні кола періодичного змінного струму класифікують залежно від форми кривої струму і його частоти, характеру параметрів, складності електричних схем заміщення, призначення.

Розрізняють наступні види електричних кіл змінного струму: однофазні й багатofазні; лінійні й нелінійні; із зосередженими й розподіленими параметрами; зі взаємоіндуктивностями й без взаємоіндуктивностей; прості й складні (до складних можна віднести багатofазні кола).

З усіх можливих форм періодичних струмів найбільшого поширення набули синусоїдальні струми. Вони мають ту перевагу, що дозволяють найбільш економічно здійснювати виробництво, передачу, розподіл і використання електричної енергії. За допомогою синусоїдальних струмів вдається зберегти незмінними форми кривих напруг і струмів на всіх ділянках складного лінійного електричного кола.

В Україні, як і в більшості країн світу, виробництво й передачу електричної енергії здійснюють за допомогою трифазного синусоїдального струму частотою 50 Гц (у США і Японії з частотою 60 Гц).

У різних галузях техніки використовують досить широкий діапазон частот синусоїдального струму залежно від технічних потреб. В авіації, наприклад, успішно застосовують синусоїдальний струм частотою 400 Гц, тому що при такій частоті знижуються габаритні розміри й вага авіаційного електрообладнання. В електротермічних установках використовують діапазон частот 500 Гц - 50 МГц. Частоти від кількох сотень мегагерц до мільярда герців застосовують у радіотехніці.

У цій темі розглядаються питання відносно кіл із струмами, які змінюються за довільним законом. При аналізі подібних кіл змінного струму використовують електричні схеми заміщення, що складаються з ідеальних елементів - ідеального джерела ЕРС, резистивного елемента, індуктивного елемента, ємнісного елемента й елемента взаємної індукції. Кожний з цих елементів відбиває певне явище і вводиться до схеми заміщення, коли це явище хочуть урахувати.

Ідеальні елементи  $R$ ,  $L$ ,  $C$  (рис. 4.1, а, б, в) є пасивними, тому позитивні напрямки струмів  $i$  й напруг  $u$  у них збігаються. У джерелі живлення на рис. 4.1 збігаються позитивні напрями струму й ЕРС. Позитивний напрям напруги джерела протилежний позитивному напрямку його ЕРС. При цих напрямках позитивні значення миттєвих потужностей приймача  $p = u \cdot i$  та джерела  $p = e \cdot i$  означають, що перший з них працює приймачем, а другий - джерелом. При негативних значеннях миттєвих потужностей перший працює в режимі джерела, а другий - в режимі приймача.

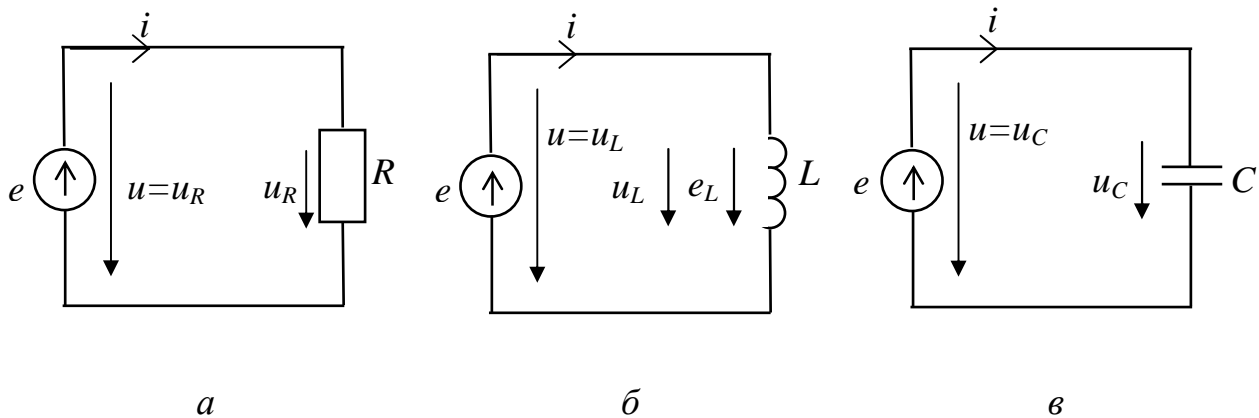


Рис. 4.1 - Позитивні напрямки ЕРС, струму й напруги ідеальних резистивного (а), індуктивного (б) і ємнісного (в) елементів

Розглянемо докладніше кожний з елементів схеми заміщення кола зі змінними струмами.

## 4.2. Елементи схем заміщення зі змінними струмами

**4.2.1. Резистивний елемент схем заміщення.** Резистивний елемент є пасивним елементом схеми заміщення, що характеризує наявність в елементі, який заміщують, необоротних процесів перетворення електричної енергії на інші види енергії. Параметром резистивного елемента є його активний опір  $R$ , у якому поглинається електрична енергія, яка дорівнює енергії, що споживає реальний елемент електричного кола, який заміщують. Резистивний елемент, наприклад, може характеризувати опір реального провідника струму, що протікає по ньому. При цьому в резистивному елементі розсіюється енергія, яка дорівнює тепловій енергії, що виділяється у провіднику. Необхідно мати на увазі, що активний опір такого провідника більше його опору постійному струму. Це пояснюється тим, що щільність змінного струму розподіляється нерівномірно по перерізу провідника - має місце поверхневий ефект (витіснення струму до поверхні провідника), внаслідок чого втрати енергії на нагрівання зростають. Опір провідника, що характеризує ці втрати, збільшується.

Резистивним елементом у схемі заміщення враховують також наявність втрат енергії в магнітному осерді котушки, що включена до кола зі змінним струмом.

Напруга  $u$  і струм  $i$  резистивного елемента пов'язані рівнянням, складеним за законом Ома для миттєвих значень:

$$u = R \cdot i. \quad (4.1)$$

Рівняння (4.1) вказує на досить важливу властивість резистивного елемента: крива  $u$  повторює форму кривої струму, тобто криві напруги і струму резистивного елемента подібні.

Миттєва потужність резистивного елемента визначається за формулою

$$p = u \cdot i = R \cdot i^2, \quad (4.2)$$

вона не залежить від знака струму й завжди позитивна. Позитивний знак потужності вказує на те, що в резистивному елементі незалежно від напрямку струму енергія завжди надходить від джерела і перетворюється в ньому на теплову енергію.

**4.2.2. Індуктивний елемент схем заміщення.** Індуктивний елемент схеми заміщення реального кола із змінним струмом характеризує наявність змінного магнітного поля, створеного цим струмом.

*В електричних колах постійного струму магнітне поле, створене струмом, не змінюється і, отже, не впливає на режим роботи кола.* У колах зі змінним струмом будь-яка зміна струму  $I$  в елементі кола відповідно до закону електромагнітної індукції супроводжується наведенням ЕРС  $e$  у цьому елементі. Це явище називають *самоіндукцією*, а наведені при цьому ЕРС - ЕРС самоіндукції.

**Закон електромагнітної індукції** (закон Фарадея) формулюють у такий спосіб: величина ЕРС  $e$ , наведена в замкненому провіднику, пропорційна швидкості зміни магнітного потоку  $\Phi$ , що пронизує цей контур

$$e = -\frac{d\Phi}{dt}. \quad (4.3)$$

Знак мінус, відповідно до закону Ленца [2.9], показує, що індуктований струм завжди прагне протидіяти зміні магнітного потоку контуру.

За законом електромагнітної індукції ЕРС самоіндукції визначається швидкістю зміни власного потокозчеплення:

$$e_L = -\frac{d\Psi_L}{dt}. \quad (4.3)$$

Величина власного потокозчеплення індуктивного елемента  $\Psi_L$  пропорційна величині струму  $i$  у ньому:  $\Psi_L = L \cdot i$ .

Тому формула для ЕРС самоіндукції може бути записана в такому вигляді:

$$e_L = -L \cdot \frac{di}{dt}. \quad (4.4)$$

З (4.3) і (4.4) видно, що **індуктивність  $L$**  будь-якого елемента кола можна розглядати як **коефіцієнт пропорційності між потокозчепленням  $\Psi_L$  і струмом  $i$ -го елемента**, або як коефіцієнт пропорційності між швидкістю зміни струму елемента кола  $di/dt$  і ЕРС самоіндукції  $e$ , наведеної в цьому елементі.

При дослідженні кіл з ЕРС самоіндукції умовилися позитивний напрям ЕРС самоіндукції брати співпадаючим з позитивним напрямом струму, що наводить цю ЕРС. Тому стрілка ЕРС  $e$  і стрілка струму  $i$  на схемі рис. 4.1,б мають однаковий напрям. Відповідно до цього дійсний напрям ЕРС збігається з напрямом, що позначений на схемі стрілкою при убуванні струму в колі, коли  $di/dt < 0$ , а  $e > 0$ ; зростаючий у колі струм наводить ЕРС  $e$ , дійсний напрям якої протилежний напрямом, позначеному стрілкою.

Для того, щоб у котушці індуктивності без втрат був змінний струм, між її выводами повинна бути напруга, яка дорівнює за абсолютною величиною і в кожний момент часу протилежна за напрямом ЕРС самоіндукції:

$$u = -e = L \frac{di}{dt} = \frac{d\Psi}{dt}. \quad (4.5)$$

Основна одиниця виміру потокозчеплення й магнітного потоку в системі SI - вебер (Вб),  $1 \text{ Вб} = 1 \text{ В} \cdot \text{с}$ ; індуктивності - генрі (Гн),  $1 \text{ Гн} = 1 \text{ Вб/А} = 1 \text{ В} \cdot \text{А/с}$ .

Розглянемо зміни струму в індуктивному елементі схеми на рис. 4.1,б. Якщо протягом певного інтервалу часу миттєве значення струму є позитивним ( $i > 0$ ) і визначається зростаючою ділянкою кривої ( $di/dt > 0$ ), то напруга на індуктивному елементі буде також позитивною ( $u > 0$ ). Це означає, що у вказаному інтервалі часу напрям напруги  $u$  збігається з позитивним напрямом цієї напруги, позначеним на схемі стрілкою.

Миттєва потужність індуктивного елемента  $p = u \cdot i$  буде позитивною ( $p > 0$ ). Отже, енергія в цей інтервал часу надходить від джерела до кола і переходить в енергію магнітного поля  $L \cdot i^2/2$ .

Коли позитивний струм в котушці ( $i > 0$ ) убуває ( $di/dt < 0$ ), значення напруги й миттєвої потужності негативні ( $u < 0, p < 0$ ). Енергія з магнітного поля повертається назад у джерело. Таким чином, у процесі зростання й убавання струму в індуктивному елементі має місце обмін енергією між джерелом і магнітним полем.

**4.2.3. Ємнісний елемент схем заміщення.** Між різними частинами електротехнічних пристроїв існує електричне поле зарядів, які знаходяться на цих частинах пристроїв. Ємнісний елемент (конденсатор) вводять до схеми заміщення реального кола із змінним струмом, коли хочуть урахувати вплив змінного електричного поля елементів кола.

Якщо між обкладинами конденсатора прикладена змінна напруга  $u_c$  (рис.4.1,в), то на його обкладинах накопичується заряд

$$q = C \cdot u_c, \quad (4.6)$$

де коефіцієнт пропорційності  $C$  називають **ємністю** конденсатора.

Напруга й струм ємнісного елемента пов'язані рівнянням

$$i = \frac{dq}{dt} = C \frac{du_c}{dt} . \quad (4.7)$$

Якщо напруга  $u_c$  зростає, то струм позитивний ( $i > 0$ ). Це означає, що в цей момент часу струм має напрям, що збігається з умовним позитивним напрямком напруги  $u_c$  (рис. 4.1,в). Заряд і енергія електричного поля  $W_e = C \cdot u_c^2/2 = q \cdot u_c/2$  при цьому зростають. Енергія від джерела передається електричному полю.

Коли напруга  $u_c$  убуває, убуває і заряд, а енергія з поля повертається назад у джерело. Отже в ємнісному елементі кола має місце обмін енергією між джерелом і електричним полем. Якщо заданий закон зміни струму в ємнісному елементі, то напруга на ньому може бути визначена з рівняння

$$u_c = \frac{1}{C} \int i dt + const . \quad (4.8)$$

При розгляді процесів у колах зі змінними струмами *постійну*  $const$  у рівнянні (4.8) зазвичай вважають рівною нулю, тому що напруга  $u_c$  не має при цьому постійної складової ( $u_c = const = 0$ ).

### 4.3. Діючі й середні значення періодичних напруг і струмів

**4.3.1. Діючі значення періодичних напруг і струмів.** Для оцінки ефективності дії періодичного струму використовують його теплову або електродинамічну дію і порівнюють з аналогічною дією постійного струму за той же інтервал часу, який дорівнює одному періоду.

*Значення періодичного струму, що дорівнює такому значенню постійного струму, яке за час одного періоду спричиняє той самий тепловий або електродинамічний ефект, що й періодичний струм, називають діючим значенням періодичного струму.* Діючі значення струму, напруги й ЕРС позначають прописними буквами без індексів:  $I$ ,  $U$ ,  $E$ .

При оцінці періодичного струму  $i$ , користуючись тепловим ефектом, приймають, що постійний струм  $I$  і періодичний струм  $i$  того самого резистивного елемента з активним опором  $R$  виділяють однакову кількість тепла за час  $T$ , який дорівнює одному періоду

$$R \cdot I^2 \cdot T = \int_0^T Ri^2 dt .$$

З цього рівняння одержують діюче значення струму

$$I = \sqrt{\frac{1}{T} \int_0^T i^2 dt} , \quad (4.9)$$

яке дорівнює середньоквадратичному значенню періодичного струму.

Аналогічно діючі значення напруги й ЕРС є середньоквадратичними значеннями періодичних напруги й ЕРС:

$$U = \sqrt{\frac{1}{T} \int_0^T u^2 dt} \quad \text{та} \quad E = \sqrt{\frac{1}{T} \int_0^T e^2 dt} . \quad (4.10)$$

Електровимірювальні прилади теплової, електромагнітної, електродинамічної і електростатичної систем мають рухомі частини, відхилення яких пропорційні середньоквадратичним значенням вимірюваних ними величин. Тому ці прилади вимірюють діючі значення періодичних струмів і напруг (див. тему 7).

**4.3.2. Середні значення періодичних напруг, струмів і потужності.** У загальному випадку під середнім значенням періодичних функцій розуміють їхні середні арифметичні значення за період.

Середнє значення потужності за період визначається рівнянням

$$P_{\text{сеп}} = \frac{1}{T} \int_0^T p dt = \frac{1}{T} \int_0^T u i dt . \quad (4.11)$$



Якщо позитивні й негативні напівхвилі кривої зміни потужності не рівні, то середнє значення визначають різницею площ, що обмежені кривими напівхвиль і віссю абсцис.

Як правило, негативні напівхвилі періодичних струмів, напруг і ЕРС повторюють їхні позитивні напівхвилі. Тому під середніми значеннями періодичних струмів напруг і ЕРС розуміють середні значення їхніх напівхвиль:

$$\left. \begin{aligned} I_{\text{сеп}} &= \frac{2}{T} \int_0^{T/2} idt \\ U_{\text{сеп}} &= \frac{2}{T} \int_0^{T/2} udt \\ E_{\text{сеп}} &= \frac{2}{T} \int_0^{T/2} edt \end{aligned} \right\} \quad (4.12)$$

#### 4.4. Подання синусоїдальних напруг і струмів на площині декартових координат

Синусоїдальні струми й напруги можна зобразити графічно, записати за допомогою рівнянь з тригонометричними функціями й подати у вигляді обертових векторів на декартовій або комплексній площині.

Наведеним на рис. 4.2,а і б графікам двох синусоїдальних ЕРС  $e_1$  і  $e_2$  відповідають рівняння

$$\begin{aligned} e_1 &= E_{1m} \sin(\omega t + \psi_{e1}), \\ e_2 &= E_{2m} \sin(\omega t - \psi_{e2}). \end{aligned}$$

Значення аргументів синусоїдальних функцій  $\omega t + \psi_{e1}$ , і  $\omega t - \psi_{e2}$  називають **фазами синусоїд**, а значення фази на початковий момент часу  $\psi_{e1}$ , і  $\psi_{e2}$  - **початковою фазою**.

Якщо перші найближчі від початку координат точки переходу синусоїд від негативних миттєвих значень до позитивних миттєвих значень (точки *a* й *б* на кривих рис. 4.2) вважати за початок першого періоду синусоїди, то початкова фаза, розташована ліворуч від осі ординат, відлічується із знаком "плюс", а початкова фаза, розташована праворуч від осі ординат, - із знаком "мінус".

Величину  $\omega$  у фазах синусоїд, що характеризує швидкість зміни фазового кута, називають **кутовою частотою**. Оскільки фазовий кут синусоїди за час одного періоду  $T$  змінюється на  $2\pi$ , то кутова частота

$$\omega = 2\pi/T = 2\pi f. \quad (4.13)$$

При спільному розгляді двох величин, що синусоїдально змінюються з однією частотою, різницю їхніх фазових кутів, яка дорівнює різниці початкових фаз, називають **кутом зсуву фаз**. Кут зсуву фаз однойменних синусоїдальних функцій (ЕРС, напруг, струмів) позначають буквою  $\alpha$ . Кут зсуву фаз між синусоїдами напруги й струму елемента кола позначають буквою  $\varphi$ .

Для синусоїд ЕРС  $e_1$  і  $e_2$ , графіки яких зображені на рис. 4.2, кут зсуву фаз

$$\alpha = \omega t + \psi_{e1} - (\omega t - \psi_{e2}) = \psi_{e1} + \psi_{e2}. \quad (4.14)$$

Для синусоїд напруги й струму

$$u = U_m \sin(\omega t + \psi_u),$$

$$i = I_m \sin(\omega t + \psi_i),$$

графіки яких зображені на рис. 4.3, кут зсуву фаз

$$\varphi = \psi_u - \psi_i.$$

Користуючись кутом зсуву фаз, рівняння напруги й струму можна записати інакше:

$$u = U_m \sin(\omega t + \psi_u),$$

$$i = I_m \sin(\omega t + \psi_u - \varphi),$$

або

$$i = I_m \sin(\omega t + \psi_i),$$

$$u = U_m \sin(\omega t + \psi_i + \varphi).$$

Ці вирази показують, що синусоїдальний струм відстає за фазою від синусоїдальної напруги на кут  $\varphi$ , або синусоїдальна напруга випереджає за фазою синусоїдальний струм на кут  $\varphi$ .

При зображенні синусоїдальних ЕРС, напруг і струмів обертовими векторами на декартовій площині з початку координат проводять вектори, рівні амплітудним значенням синусоїдальних величин, і обертають ці вектори проти годинникової стрілки з кутовою швидкістю, яка дорівнює кутовій частоті  $\omega$ . Фазовий кут при обертанні відраховують від додатної осі абсцис, як показано на рис. 4.4 для  $t > 0$ . Проекції обертових векторів на вісь ординат дорівнюють миттєвим значенням ЕРС  $e_1$  і  $e_2$ .

Сукупність векторів, що зображують синусоїдальні ЕРС, напруги й струми однієї частоти, називають **векторними діаграмами**.

При побудові векторних діаграм вектори зручно розташовувати для початкового моменту часу ( $t = 0$ ). У цьому випадку вектори синусоїд ЕРС  $e_1$  і  $e_2$  (рис. 4.2) розташовані, як показано на рис. 4.5,а, а вектори синусоїд напруги  $u$  і струму  $i$  (рис. 4.3) - як на рис. 4.5,б.

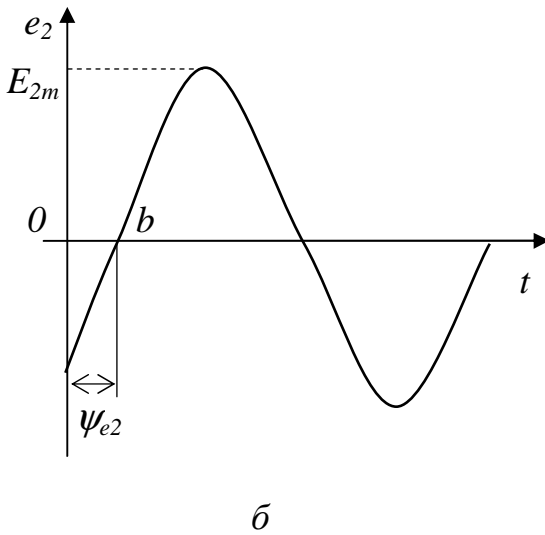
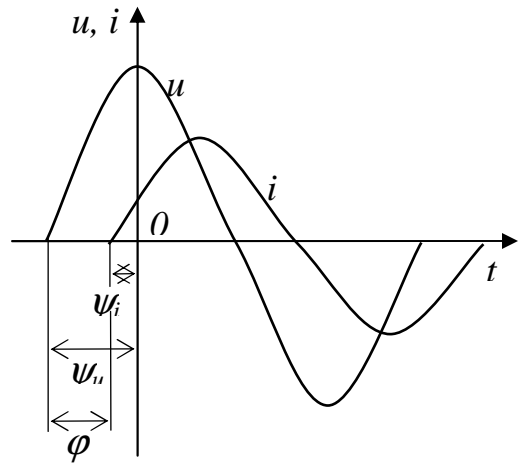
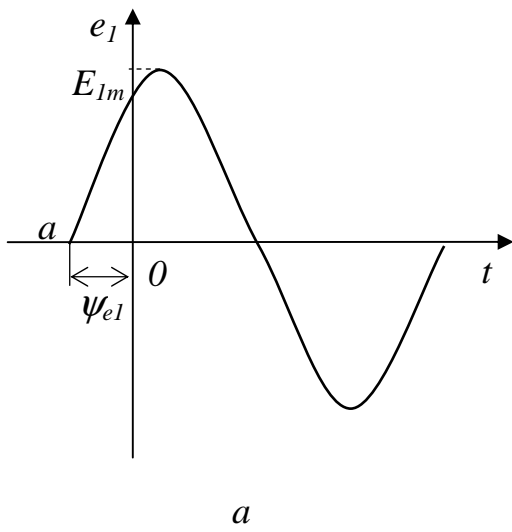


Рис. 4.3 - Позначення початкових фаз і зсув фаз синусоїдальної напруги й струму

Рис. 4.2 - Графіки синусоїдальних ЕРС з різними початковими фазами

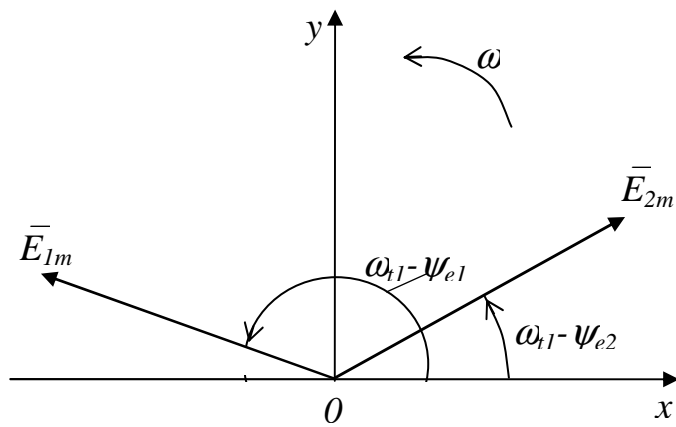


Рис.4.4 - Зображення синусоїдальних ЕРС обертовими векторами при  $t = t_1$

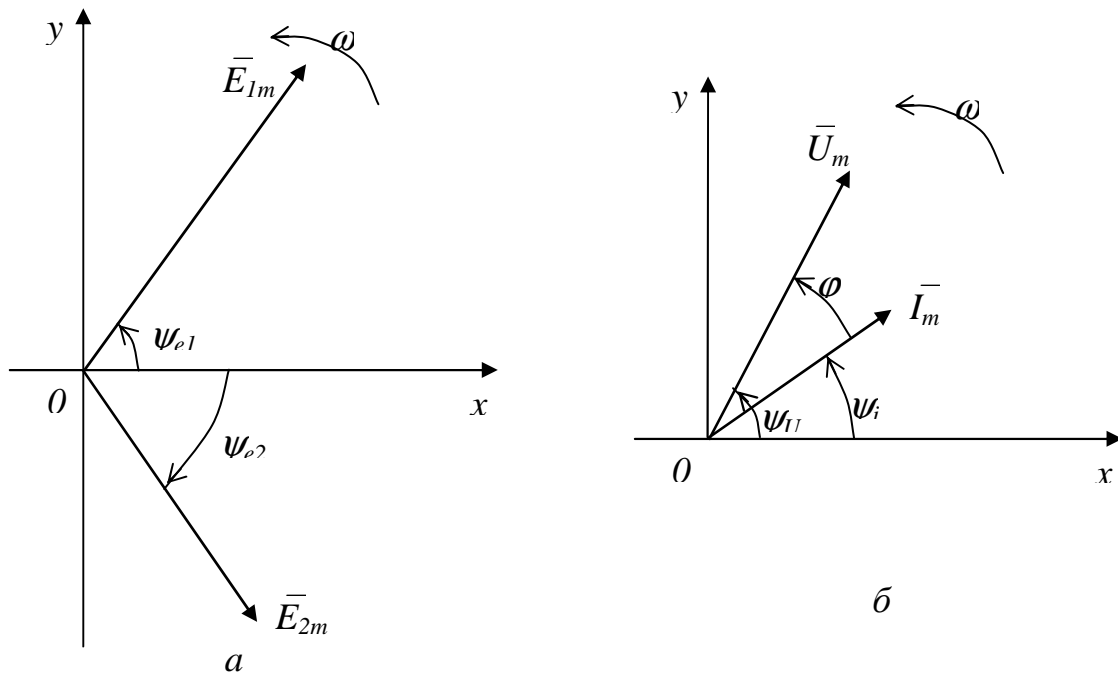


Рис. 4.5 - Розташування векторів, що зображують синусоїди ЕРС, напруги й струму для початкового моменту часу

Векторні діаграми знайшли широке застосування при аналізі режимів роботи кіл синусоїдального струму. Їхнє використання робить розрахунок кіл більш наочним і простим. Це спрощення полягає в тому, що додавання і віднімання миттєвих значень величин можна замінити додаванням і відніманням їхніх векторів. Нехай, наприклад, у точці розгалуження кола загальний струм дорівнює сумі струмів  $i_1$  і  $i_2$  двох гілок. Кожний з цих струмів є синусоїдальним і може бути описаним рівнянням

$$i_1 = I_{1m} \sin(\omega t + \psi_1),$$

$$i_2 = I_{2m} \sin(\omega t + \psi_2).$$

Результуючий струм також буде синусоїдальним:

$$i_3 = I_{1m} \sin(\omega t + \psi_1) + I_{2m} \sin(\omega t + \psi_2) = I_{3m} \sin(\omega t + \psi_3).$$

Визначення амплітуди  $I_{3m}$  і початкової фази  $\psi_3$  цього струму шляхом відповідних перетворень отриманого рівняння громіздке й не наочне. Значно простіше це здійснити за допомогою векторної діаграми. На рис. 4.6 зображені початкові положення векторів струмів, проєкції яких на вісь ординат дають миттєві значення струмів для моменту часу  $t = 0$ . При обертанні цих векторів з однаковою кутовою швидкістю  $\omega$  їхнє взаємне розташування не зміниться й кут зсуву фаз між ними залишиться рівним  $\alpha = \psi_1 - \psi_2$ .

Оскільки алгебраїчна сума проєкцій векторів на вісь ординат дорівнює миттєвому значенню загального струму, вектор загального струму дорівнює геометричній сумі векторів струмів:

$$\bar{I}_{3m} = \bar{I}_{1m} + \bar{I}_{2m}.$$

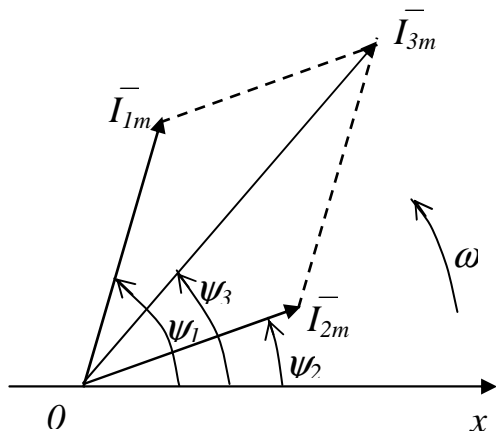


Рис.4.6 - Заміна додавання миттєвих значень струмів додаванням їхніх векторів

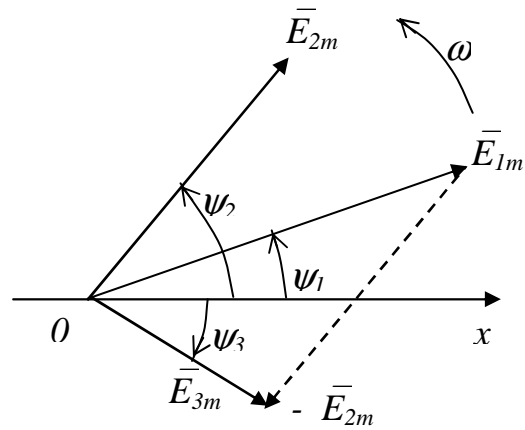


Рис.4.7 - Заміна віднімання миттєвих значень ЕРС відніманням їхніх векторів

Побудова векторної діаграми в масштабі дозволяє знайти значення  $I_{3m}$  і  $\psi_3$  з діаграми.

Віднімання миттєвих значень, наприклад, ЕРС  $e_3 = e_1 - e_2$ , де  $e_1 = E_{1m} \sin(\omega t + \psi_1)$  і  $e_2 = E_{2m} \sin(\omega t + \psi_2)$ , можна замінити відніманням їхніх векторів  $\vec{E}_{3m} = \vec{E}_{1m} - \vec{E}_{2m}$ , як показано на рис. 4.7. На діаграмі для визначення амплітуди  $\vec{E}_{3m}$  результуючого вектора ЕРС до вектора  $\vec{E}_{1m}$  додають зворотний вектор  $-\vec{E}_{2m}$ . Відповідно до діаграми результуюча ЕРС визначається рівнянням

$$e_3 = E_{3m} \sin(\omega t - \psi_3).$$

#### 4.5. Комплексна форма подання синусоїдальних напруг і струмів

При розрахунках електричних кіл з синусоїдальними ЕРС, напругами й струмами досить ефективним є комплексний метод аналізу. При зображенні обертових векторів синусоїдальних величин на комплексній площині вісь абсцис площини декартових координат сполучають з віссю дійсних величин (вісь +1) комплексної площини. Тоді миттєві значення синусоїдальних величин одержують на осі уявних величин (вісь +j).

Для того, щоб подати синусоїдальну ЕРС

$$e = E_m \sin(\omega t + \psi) \tag{4.15}$$

з початковою фазою  $\psi$ , проведемо на комплексній площині (рис. 4.8) з початку координат під кутом  $\psi$  до осі дійсних величин вектор, довжина якого в масштабі зображення дорівнює амплітуді ЕРС  $E_m$ . Кінець цього вектора перебуває в точці, якій відповідає певне комплексне число - комплексна амплітуда ЕРС:

$$\dot{E}_m = E_m e^{j\psi} = E_m \angle \psi \tag{4.16}$$

При збільшенні в часі фази ЕРС  $\omega t + \psi$  кут між вектором і віссю дійсних величин зростає, тобто отримуємо обертовий вектор

$$E_m e^{j(\omega t + \psi)} = E_m \cos(\omega t + \psi) + jE_m \sin(\omega t + \psi).$$

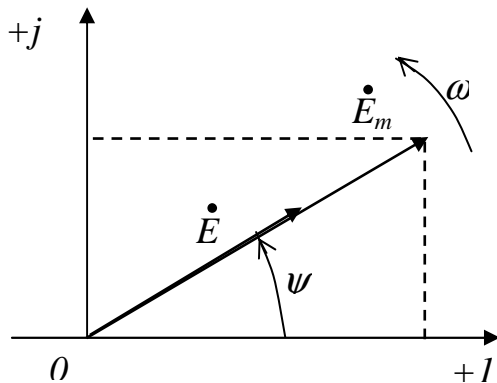


Рис. 4.8 - Зображення синусоїдальної ЕРС обертовим вектором на комплексній площині

Як бачимо, уявна складова обертового вектора дорівнює заданій синусоїдальній ЕРС.

Вектор на комплексній площині, довжина якого в масштабі зображення дорівнює діючому значенню синусоїдальної ЕРС, називається **комплексним діючим значенням синусоїдальної ЕРС**

$$\dot{E} = \frac{\dot{E}_m}{\sqrt{2}} = E e^{j\psi} = E \angle \psi \quad (4.17)$$

Так само позначається і сам вектор на комплексній площині (рис.4.8).

Використовують три форми запису комплексного значення синусоїдальних ЕРС, струмів і потужностей. Розглянемо їх на прикладі синусоїдальної ЕРС.

Алгебраїчна форма запису  $\dot{E} = \text{Re } \dot{E} + j \text{Im } \dot{E}$ , або в іншому вигляді  $\dot{E} = E' + jE''$ , де  $E' = \text{Re } \dot{E} = E \cos \psi$  й  $E'' = \text{Im } \dot{E} = E \sin \psi$  - дійсна й уявна складові комплексного значення синусоїдальної ЕРС,

$$E = \sqrt{(\text{Re } \dot{E})^2 + (\text{Im } \dot{E})^2}; \quad \psi = \text{arctg} \frac{\text{Im } \dot{E}}{\text{Re } \dot{E}}.$$

Алгебраїчна форма запису більш зручна при додаванні й відніманні комплексних чисел.

Тригонометрична форма запису є похідною від алгебраїчної і зручна при переході від показової до алгебраїчної форми запису. З урахуванням того, що  $\cos \psi = E'/E$ ,  $\sin \psi = E''/E$ , тригонометрична форма запису має вигляд  $\dot{E} = E \cos \psi + jE \sin \psi$ .

Показова форма запису є похідною від тригонометричної й має вигляд  $\dot{E} = E e^{j\psi} = E \angle \psi$ . Ця форма запису більш зручна при множенні, діленні, добутті кореня комплексних чисел.

Перехід від показової форми запису синусоїдальних величин до тригонометричної виконують за допомогою формули Ейлера:

$$e^{j\psi} = \cos \psi + j \sin \psi.$$

Таким чином, якщо задано миттєве значення напруги (струму і т.д.) у вигляді синусоїди  $e = E_m \sin(\omega t + \psi)$ , то комплексну амплітуду записують спочат-

ку в показовій формі, а потім за формулою Ейлера переходять до алгебраїчної форми.

При аналізі кіл синусоїдального струму застосовують головним чином комплексні діючі значення синусоїдальних величин, скорочено їх називають **комплексними значеннями**, а відповідні вектори на комплексній площині – **векторами комплексних значень**.

Користуючись векторною діаграмою, додавання і віднімання комплексних значень можна замінити додаванням і відніманням відповідних векторів. Це спрощує розрахунки і робить їх наочними.

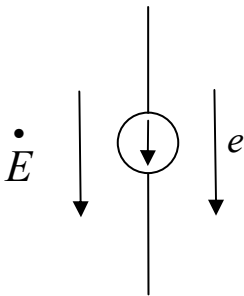


Рис.4.9 - Вибір позитивного напрямку синусоїдальної ЕРС

Напрямок синусоїдальних величин (струм, напруга) у колі періодично змінюється, але один з двох напрямків приймають за позитивний. Цей напрям обирають довільно й показують стрілкою на схемі відповідної ділянки кола. При обраному додатному напрямі синусоїдальну величину представляють миттєвим значенням (наприклад, для напруги  $e = E_m \sin(\omega t + \psi)$ ) і відповідним комплексним значенням ( $\dot{E} = E \angle \psi$  -рис. 4.9).

Отже, взаємно однозначному поданню синусоїдальних струмів, напруг та інших величин у вигляді миттєвих і комплексних значень відповідають їхні однакові позитивні напрями (рис. 4.9).

Застосування комплексних чисел дозволяє від геометричного додавання або віднімання векторів на векторній діаграмі перейти до алгебраїчної дії над комплексними числами цих векторів. Наприклад, для визначення комплексної амплітуди результуючого струму (рис.4.6) досить скласти два комплексних числа, що відповідають комплексним амплітудам струмів:

$$\dot{I}_{3m} = \dot{I}_{1m} + \dot{I}_{2m} = \dot{I}_{3m} e^{j\psi_3} .$$

Для визначення комплексної амплітуди результуючої ЕРС (рис. 4.7) досить визначити різницю комплексних чисел, що відповідають комплексним амплітудам ЕРС  $\dot{E}_{1m}$  і  $\dot{E}_{2m}$ :

$$\dot{E}_{3m} = \dot{E}_{1m} - \dot{E}_{2m} = \dot{E}_{3m} e^{-j\psi_3} .$$

#### 4.6. Діючі й середні значення синусоїдальних напруг і струмів

Для встановлення діючого значення синусоїдального струму скористаємося формулою (4.9), підставивши до неї замість миттєвих значень синусоїдального струму його вираз

$$I = \sqrt{\frac{1}{T} \int_0^T i^2 dt} = \sqrt{\frac{1}{T} \int_0^T I_m^2 \sin^2 \omega t dt}.$$

Оскільки

$$\int_0^T I_m^2 \sin^2 \omega t dt = I_m^2 \int_0^T \frac{1 - \cos 2\omega t}{2} dt = \frac{I_m^2 T}{2},$$

діюче значення синусоїдального струму менше за його амплітуду в  $\sqrt{2}$  разів:

$$I = I_m / \sqrt{2} = 0,707 I_m. \quad (4.18)$$

Аналогічно знаходимо діючі значення синусоїдальної напруги й ЕРС:

$$U = U_m / \sqrt{2} \quad \text{і} \quad E = E_m / \sqrt{2}. \quad (4.19)$$

Шкали електровимірювальних приладів, застосованих для виміру синусоїдальних струмів і напруг, проградуєвані в діючих значеннях, і для визначення амплітуд синусоїдальних величин їхні покази досить збільшити в  $\sqrt{2}$  разів.

Під середнім значенням синусоїдальних струмів розуміють їхні середні значення за напівперіод. Якщо струм  $i = I_m \sin \omega t$ , то його середнє значення

$$I_{\text{сеп}} = \frac{\int_0^T i dt}{T/2} = \frac{2}{T} \int_0^T I_m \sin \omega t dt = \frac{2}{\pi} I_m. \quad (4.20)$$

Отже середнє значення синусоїдального струму становить  $2/\pi$  його амплітудного значення. Аналогічно знаходять середні значення синусоїдальної напруги й ЕРС:

$$U_{\text{сеп}} = \frac{2}{\pi} U_m, \quad E_{\text{сеп}} = \frac{2}{\pi} E_m.$$

Середнє значення струму вимірюють приладами магнітоелектричної системи (див. розділ 7.4), вимірювальне коло яких містить випрямляч струму.

#### 4.7. Комплексна форма запису законів Кірхгофа

У загальному випадку за першим законом Кірхгофа в комплексній формі алгебраїчна сума комплексних значень струмів гілок, що сходяться у вузлі, дорівнює нулю:

$$\sum_{k=1}^n \dot{I}_k = \sum_{k=1}^n I'_k + j \sum_{k=1}^n I''_k = 0, \quad (4.21)$$

де  $\dot{I}_k$  - комплексне значення струму в  $k$ -й гілці має дві форми запису:

$$\dot{I}_k = I'_k + j I''_k = I_{ak} + j I_{pk},$$



де  $I'_k = I_{ak}$  - активна складова струму  $k$ -ї гілки (в теорії комплексних чисел – дійсна складова);  $I''_k = I_{pk}$  - реактивна складова струму  $k$ -ї гілки (в теорії комплексних чисел – уявна складова);  $n$  – кількість гілок, що сходяться у вузлі.

Відповідно до другого закону Кірхгофа, для будь-якого замкненого контуру алгебраїчна сума комплексних значень падіннь напруг на його ділянках дорівнює алгебраїчній сумі комплексних значень ЕРС, що діють у контурі:

$$\sum_{k=1}^n \dot{U}_k = \sum_{k=1}^m \dot{E}_k, \quad (4.22)$$

де  $\dot{U}_k$  - комплексне значення падіння напруги на  $k$ -й ділянці контуру;  $\dot{E}_k$  - комплексне значення ЕРС  $k$ -ї ділянки контуру;  $n$  - кількість ділянок з пасивними елементами;  $m$  - кількість ділянок з ЕРС.

Для напруг і ЕРС, як і у випадку з комплексними струмами, можливі дві форми запису:

$$\dot{U}_k = U'_k + jU''_k = U_{ak} + jU_{pk}, \quad (4.23)$$

$$\dot{E}_k = E'_k + jE''_k = E_{ak} + jE_{pk}, \quad (4.24)$$

де  $U'_k = U_{ak}$  й  $E'_k = E_{ak}$  - активна складова падіння напруги й ЕРС в  $k$ -й гілці (у теорії комплексних чисел – дійсна складова);  $U''_k = U_{pk}$ ,  $E''_k = E_{pk}$  - реактивна складова падіння напруги й ЕРС в  $k$ -й гілці (у теорії комплексних чисел – уявна складова).

Правило знаків при комплексній формі запису рівнянь за законами Кірхгофа зберігається таке саме, що і для кіл постійного струму.

Розглянемо запис законів Кірхгофа на прикладі схеми електричного кола (рис. 4.10,а), у якій діють синусоїдальні ЕРС, миттєві значення яких задані рівняннями

$$e_1 = E_{1m} \sin(\omega t + \psi_1),$$

$$e_2 = E_{2m} \sin(\omega t + \psi_2).$$

Під дією цих ЕРС у всіх гілках кола з'являться синусоїдальні струми, а на окремих ділянках його виникнуть синусоїдальні падіння напруги.

Для визначення струмів цієї схеми при заданих значеннях ЕРС  $e_1$  і  $e_2$  і опорів (резистивних  $R_1 \div R_5$ , індуктивного  $L_4$  і ємнісного  $C_5$ ) за законами Кірхгофа потрібно скласти систему з п'яти рівнянь. Порядок складання рівнянь такий самий, що й у випадку з постійним струмом (див. розділ 2.7).

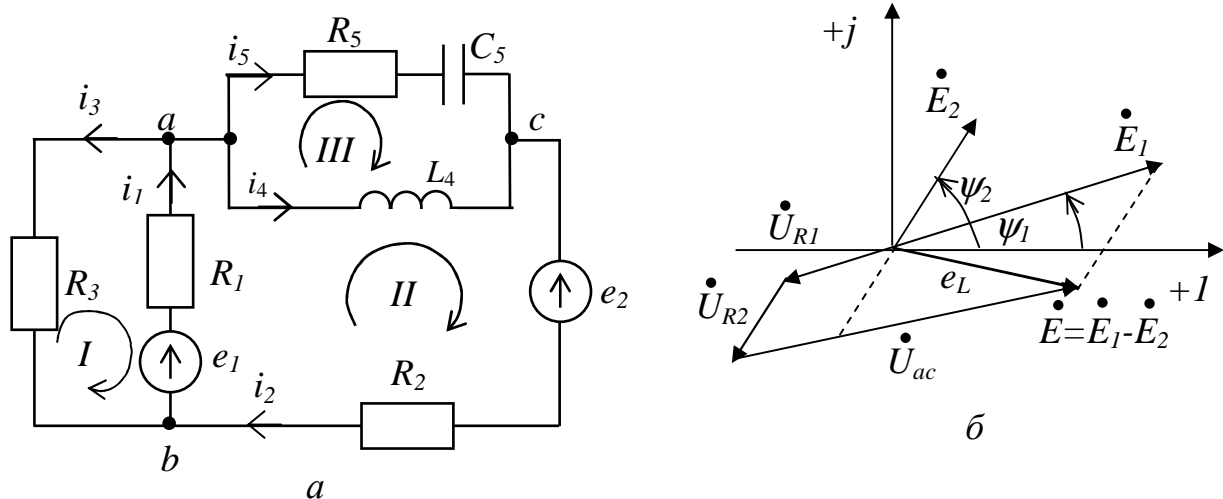


Рис.4.10 - Схема електричного кола змінного струму (а) і векторна діаграма ЕРС і напруг II-го контуру (б)

Рівняння за першим законом Кірхгофа, складені для вузлів  $a$  і  $b$ , матимуть вигляд:

$$\text{для вузла } a \quad \dot{I}_1 - \dot{I}_3 - \dot{I}_4 - \dot{I}_5 = 0; \quad (4.25)$$

$$\text{для вузла } b \quad -\dot{I}_1 - \dot{I}_2 + \dot{I}_3 = 0. \quad (4.26)$$

Рівняння, складені для контурів (I), (II) і (III) за другим законом Кірхгофа при заданому обході контурів за годинниковою стрілкою, матимуть вигляд

$$\text{для контуру I:} \quad -R_1 \dot{I}_1 + R_3 \dot{I}_3 = -E_1; \quad (4.27)$$

$$\text{для контуру II:} \quad R_1 \dot{I}_1 + jX_4 \dot{I}_4 - R_2 \dot{I}_2 = E_1 - E_2; \quad (4.28)$$

$$\text{для контуру III:} \quad (R_5 - jX_5) \dot{I}_5 - jX_4 \dot{I}_4 = 0. \quad (4.29)$$

Таким чином, отримані рівняння (4.25) - (4.29) є законами Кірхгофа, що записані в комплексній формі для схеми електричного кола на рис. 4.10,а.

На рис. 4.10,б як приклад показана векторна діаграма ЕРС і напруг контуру II, що наочно ілюструє другий закон Кірхгофа в комплексній формі.

## Висновки

1. В силу чисельних переваг за техніко-економічними показниками змінний (синусоїдальний) струм порівнянно з постійним має більш широке застосування.
2. В електричних колах змінного струму, на відміну від кіл постійного струму, індуктивні і ємнісні елементи впливають на режим роботи кола.
3. Для оцінки діючого значення змінного струму порівнюють ефект від його проходження через елемент схеми з аналогічним ефектом при проходжен-

ні через цей елемент постійного струму.

4. Середнє значення змінного (синусоїдального) струму визначається за половину його періоду.

5. Синусоїдальні струми й напруги можуть бути подані у вигляді тригонометричних функцій, у вигляді графіків зміни в часу, у вигляді обертових векторів і у вигляді комплексних чисел.

6. Комплексні значення синусоїдальних струмів і напруг можуть бути подані в показовій, тригонометричній і алгебраїчній формі.

7. Застосування комплексних чисел для аналізу електричних кіл змінного струму дозволяє спростити розрахунки й зробити їх більш наочними.

### **Запитання для самоперевірки**

1. Що розуміють під змінним струмом? Періодичним струмом?
2. Дайте характеристику резистивного (індуктивного, ємнісного) елемента електричного кола.
3. Що розуміють під індуктивністю?
4. У чому різниця фізичних процесів в індуктивному елементі при проходженні через нього постійного і змінного струму?
5. Що розуміють під ємністю?
6. У чому відмінність фізичних процесів у ємнісному елементі при його роботі в колах постійного й змінного струму?
7. Що розуміють під діючим значенням періодичного струму? Напруги?
8. Що розуміють під середнім значенням періодичного синусоїдального струму?
9. Поясніть параметри синусоїдального струму. Напруги.
10. Що розуміють під векторною діаграмою? У чому її перевага при аналізі електричного кола?
11. Які форми запису комплексних значень синусоїдальних струмів застосовують на практиці?
12. Запишіть закони Кірхгофа в комплексній формі запису і поясніть їх.

## 5. ЕЛЕКТРИЧНІ КОЛА ОДНОФАЗНОГО ЗМІННОГО СТРУМУ

**Ключові поняття:** опір (активний, індуктивний, ємнісний), комплексний опір (повний, активний, реактивний, індуктивний, ємнісний), потужність активна (реактивна, повна), «трикутник» опорів, резонанс напруг, провідність активна (реактивна, повна), активна і реактивна складові струму, резонанс струмів, коефіцієнт потужності.

### 5.1. Електричне коло з резистивним елементом

Нехай на вхід кола з резистивним елементом, що має активний опір  $R$  (рис. 5.1,а), подано синусоїдальну напругу:

$$u = U_m \sin(\omega t + \psi_u). \quad (5.1)$$

Потрібно встановити, як будуть змінюватися струм і потужність цього кола.

Струм у колі можна визначити, користуючись законом Ома для миттєвих значень:

$$i = u/R = U_m \sin(\omega t + \psi_u)/R,$$

або

$$i = I_m \sin(\omega t + \psi_i), \quad \psi_i = \psi_u. \quad (5.2)$$

Із зіставлення рівнянь (5.2) з (5.1) бачимо, що синусоїда струму має ту саму частоту, що й синусоїда напруги і збігається з нею за фазою.

Амплітуда струму пов'язана з амплітудою напруги співвідношенням

$$I_m = U_m/R. \quad (5.3)$$

Якщо ліву й праву частини виразу (5.3) розділити на  $\sqrt{2}$ , то одержимо нову формулу для діючих значень струму й напруги:

$$I = U/R, \quad (5.4)$$

яка виражає закон Ома для кола з резистивним елементом. Відповідно до цього закону діюче значення струму в колі з резистивним елементом дорівнює діючому значенню напруги, поділеному на активний опір елемента.

Миттєве значення потужності цього кола дорівнює добутку миттєвих значень напруги й струму:

$$p = ui = U_m I_m \sin^2(\omega t + \psi_u) = U_m I_m \frac{1 - \cos 2(\omega t + \psi_u)}{2},$$

або

$$P = I \cdot U \cos(\omega t + \psi_u). \quad (5.5)$$

Середнє за період значення потужності

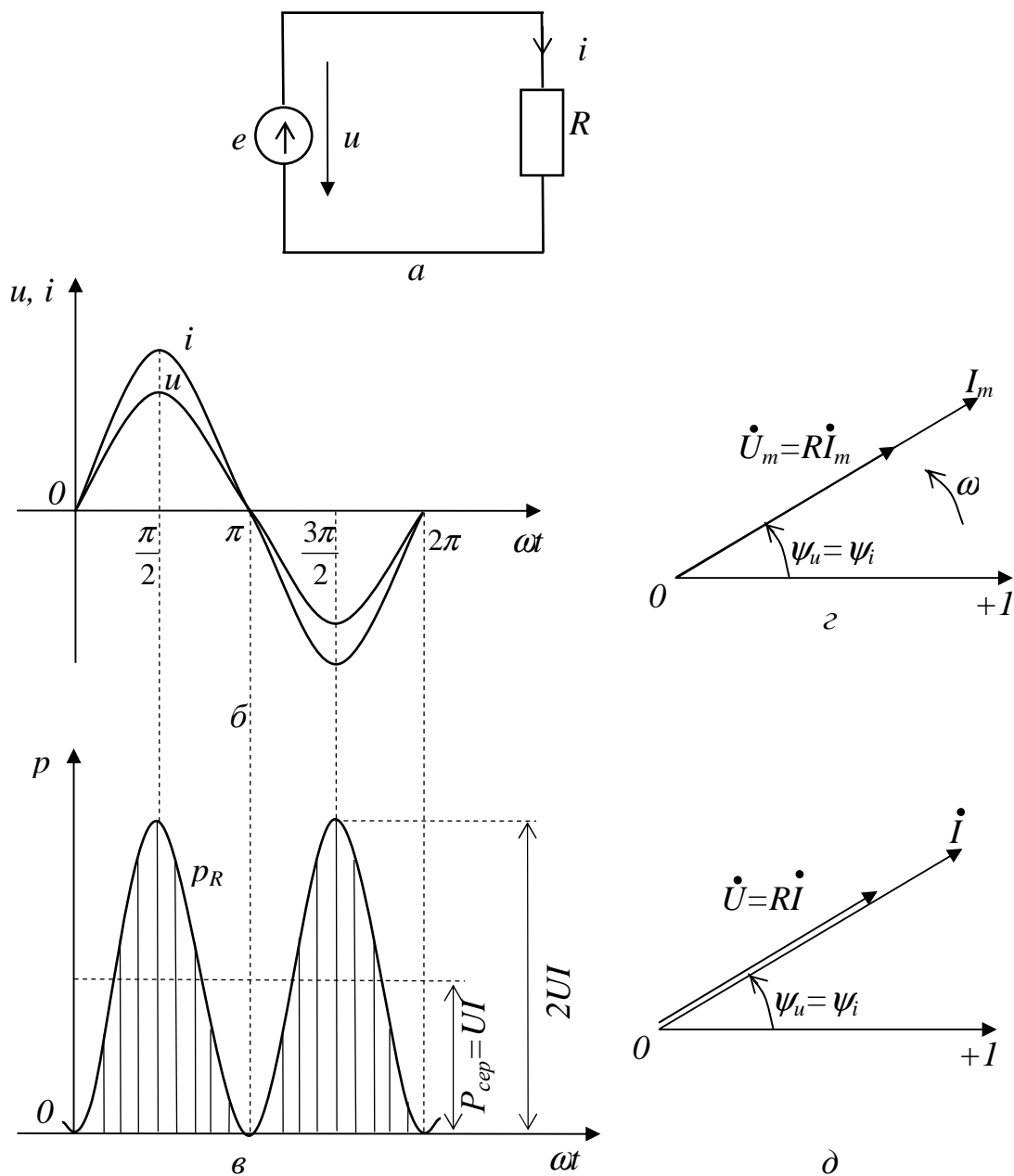


Рис. 5.1 - Коло з резистивним елементом:  
*a* - схема; *б* - графіки миттєвих значень напруги й струму; *в* - графіки миттєвих значень потужності; *г* - векторні діаграми комплексних амплітуд; *д* - векторні діаграми комплексних значень струму й напруги

$$P = \frac{1}{T} \int_0^T p dt = \frac{1}{T} UI \int_0^T dt - \frac{1}{T} UI \int_0^T \cos 2(\omega t + \psi_u) dt ,$$

або

$$P = I \cdot U.$$

Якщо у вираз для середньої потужності замість напруги підставити її значення  $U = R \cdot I$  з (5.4), одержимо, **що середнє значення потужності в колі дорівнює її активній потужності:**

$$P = I \cdot U = R \cdot I^2. \tag{5.6}$$

Для ілюстрації змін напруги, струму й потужності в резисторі на рис. 5.1,б і в за рівняннями (5.1), (5.2) і (5.5) побудовані графіки  $p$ ,  $u$  і  $i$  для випадку, коли початкова фаза  $\psi_u = 0$ .

Із графіків видно, що миттєва потужність в резисторі пульсує від нуля до  $2P = 2UI$ , залишаючись весь час додатною. Це означає, що **при будь-якому напрямку струму в резистивному елементі енергія надходить від джерела до кола і перетворюється на теплову енергію**. Величину перетвореної енергії за період можна характеризувати заштрихованою площею, обмеженою кривою потужності й віссю абсцис.

Для побудови векторної діаграми напруги й струму кола на комплексній площині запишемо їхні комплексні амплітуди відповідно до рівнянь (5.1) і (5.2):

$$\dot{U}_m = U_m e^{j\psi_u}; \quad \dot{I}_m = I_m e^{j\psi_i} = I_m e^{j\psi_u}. \quad (5.7)$$

Але амплітуду напруги з формули (5.3) можна виразити через амплітуду струму, тому комплексну амплітуду напруги можна записати інакше:

$$\dot{U}_m = U_m e^{j\psi_u} = R \cdot I_m e^{j\psi_u} = R \cdot \dot{I}_m. \quad (5.8)$$

З виразу (5.8) випливає, що вектор, який зображує синусоїду напруги на резисторі, збігається за напрямом з вектором, який зображує синусоїду струму. Векторна діаграма комплексних амплітуд напруги й струму побудована на рис. 5.1,г.

Однак при розрахунку кіл синусоїдального струму замість векторів комплексних амплітуд прийнято будувати вектори комплексних діючих значень напруги  $\dot{U}$  й струму  $\dot{I}$ . Ці вектори відповідно збігаються за напрямом з векторами  $\dot{U}_m$  й  $\dot{I}_m$  і відрізняються від них тільки за величиною:

$$\dot{I} = \frac{\dot{I}_m}{\sqrt{2}} = I e^{j\psi_u}, \quad \dot{U} = \frac{\dot{U}_m}{\sqrt{2}} = R \cdot I e^{j\psi_u} = R \cdot \dot{I}. \quad (5.9)$$

На рис. 5.1,д побудовано векторну діаграму комплексних значень напруги й струму резистивного елемента. З діаграми випливає, що **вектор напруги на резисторі збігається за напрямком з вектором струму й дорівнює комплексному значенню струму, помноженому на активний опір резистора**.

З (5.9) можна одержати вираз

$$\dot{I} = \frac{\dot{U}}{R}, \quad (5.10)$$

що є законом Ома в комплексній формі для кола з резистивним елементом. Відповідно до цього закону **комплексне значення струму в колі з резистором дорівнює комплексному значенню напруги, поділеній на активний опір резистора**.

## 5.2. Електричне коло з ідеальною індуктивною котушкою

Нехай ідеальною котушкою з індуктивністю  $L$  (рис. 5.2,а) проходить синусоїдальний струм:

$$i = I_m \sin(\omega t + \psi_i), \quad (5.11)$$

який наводить у ній ЕРС самоіндукції

$$e_L = -L \frac{di}{dt} = E_m \sin(\omega t + \psi_i - \frac{\pi}{2}), \quad (5.12)$$

де  $E_{Lm} = \omega \cdot L \cdot I_m$  – амплітуда синусоїдальної ЕРС.

З (5.11) і (5.12) випливає, що синусоїда ЕРС самоіндукції відстає за фазою від синусоїди струму на кут зсуву фаз  $\pi/2$ .

Зовнішня напруга джерела  $u = u_L$  урівноважується ЕРС самоіндукції  $e$ . Синусоїда цієї напруги

$$u = U_{Lm} \sin(\omega t + \psi_i + \frac{\pi}{2}). \quad (5.13)$$

З (5.13) видно, що синусоїда напруги ідеальної котушки випереджає за фазою синусоїду струму на кут зсуву фаз  $\pi/2$ .

Амплітуда синусоїди напруги на котушці

$$U_{Lm} = \omega \cdot L \cdot I_m. \quad (5.14)$$

Діюче значення цієї напруги

$$U_L = \omega \cdot L \cdot I. \quad (5.15)$$

Комплексні амплітуди струму й напруги:

$$\dot{I}_m = I_m e^{j\psi_i},$$

$$\dot{U}_{Lm} = U_{Lm} e^{j(\psi_i + \pi/2)} = \omega L I_m e^{j\psi_i} e^{j\pi/2} = \omega L \dot{I}_m,$$

або

$$\dot{U}_{Lm} = j\omega L \dot{I}_m.$$

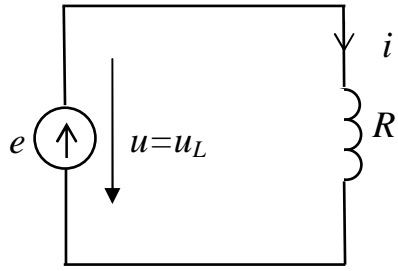
Комплексні значення струму й напруги котушки

$$\dot{I} = I e^{j\psi_i}, \quad \dot{U}_L = j\omega L \dot{I}. \quad (5.16)$$

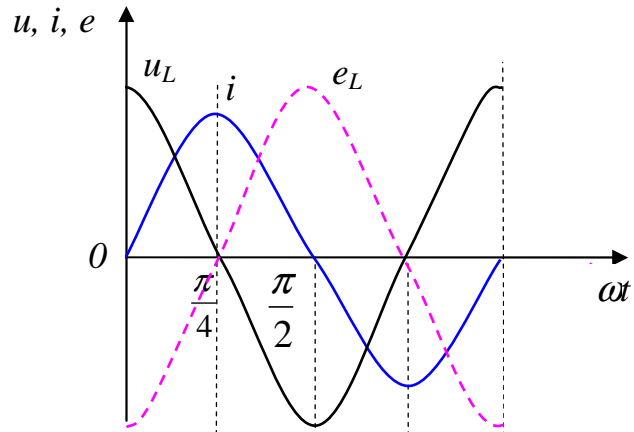
На рис. 5.2,б наведені графіки синусоїд напруги  $u$ , струму  $i$  і ЕРС самоіндукції  $e$ , а на рис 5.2,г – відповідні цим синусоїдам вектори їхніх комплексних значень  $\dot{U}_L$ ,  $\dot{I}$  і  $\dot{E}_L$  для випадку  $\psi_i = 0$ .

Добуток  $\omega \cdot L$  має розмірність опору:

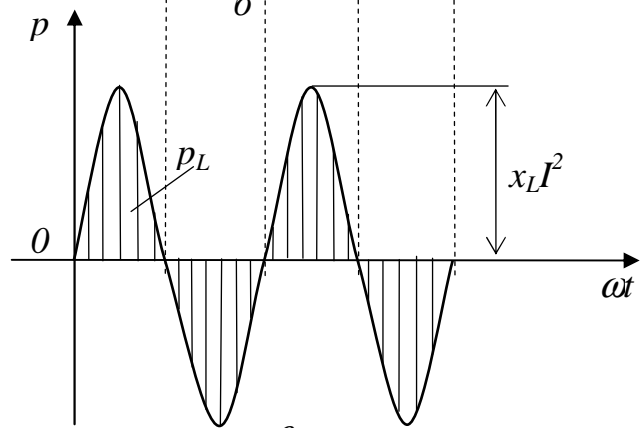
$$[\omega L] = 1/\text{с} \cdot \text{Гн} = 1/\text{с} \cdot \text{Ом} \cdot \text{с} = \text{Ом}.$$



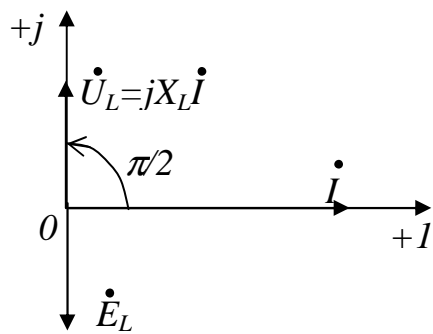
a



б



в



г

Рис.5.2 - Схема (а), графіки миттєвих значень (б, в) і векторна діаграма (г) кола з ідеальною котушкою



Його позначають  $X_L$  і називають індуктивним опором котушки:

$$X_L = \omega L = 2\pi f L. \quad (5.17)$$

Величину  $j\omega L = jX_L$  називають *комплексним індуктивним опором ідеальної котушки або комплексом індуктивного опору*.

*Індуктивний опір прямо пропорційний індуктивності котушки й частоті струму в ній.*

Відповідно до виразу (5.15) діюче значення індуктивної напруги  $U_L$  котушки дорівнює діючому значенню струму  $I$ , помноженому на індуктивний опір котушки.

З рівнянь (5.16) видно, що *вектор напруги на ідеальній котушці випереджає за фазою вектор струму на кут зсуву фаз  $\pi/2$* .

З рівнянь (5.16) можна одержати також формулу для комплексного значення струму

$$\dot{I} = \frac{\dot{U}_L}{j\omega L} = \frac{\dot{U}_L}{jX_L}, \quad (5.18)$$

яка є законом Ома в комплексній формі для кола з ідеальною індуктивною котушкою. Тобто відповідно до закону Ома *комплексне значення струму  $\dot{I}$  в колі з ідеальною котушкою дорівнює комплексному значенню напруги  $\dot{U}_L$  на котушці поділеному на комплексне значення індуктивного опору котушки  $jX_L$* .

Миттєве значення потужності в колі з ідеальною котушкою

$$\begin{aligned} p_L &= u_L i = U_{Lm} I_m \sin(\omega t + \psi_i + \pi/2) \sin(\omega t + \psi_i) = \\ &= U_{Lm} I_m \frac{1}{2} [\cos(+\pi/2) - \cos(2\omega t + 2\psi_i + \pi/2)] = \\ &= -U_L I \cos(2\omega t + 2\psi_i + \pi/2), \end{aligned}$$

або

$$p_L = U_L I \sin(2\omega t + 2\psi_i). \quad (5.19)$$

Графік цієї потужності для випадку  $\psi_i = 0$  наведений на рис. 5.2,в.

У першу чверть періоду, коли струм і напруга додатні, потужність також додатна. Енергія  $W_L = L \cdot i^2/2$  від джерела переходить у коло і витрачається на створення магнітного поля. До кінця першої чверті періоду поле має максимальну енергію  $L \cdot I_m^2/2$ , що пропорційна заштрихованій площі, обмеженої віссю абсцис і першою напівхвилею синусоїди потужності.

У другу чверть періоду струм  $i$  убуває, але залишається додатним. Напруга  $u$  і потужність  $p$  від'ємні. Енергія магнітного поля повертається назад у джерело. До кінця другої чверті періоду весь запас енергії  $L \cdot I_m^2/2$  буде повернений до джерела. Тому середнє за період значення потужності кола з ідеальною котушкою дорівнює нулю:

$$P_L = \frac{1}{T} \int_0^T p_L dt = 0.$$

Таким чином, в колі з ідеальною котушкою відбувається безперервне коливання (обмін) енергії між джерелом і магнітним полем котушки без витрат енергії джерела.

За аналогією з активною потужністю в колі з ідеальним резистором, у колі з ідеальною котушкою вводиться поняття *реактивної індуктивної потужності*:

$$Q_L = U_L \cdot I = X_L \cdot I^2. \quad (5.20)$$

Реактивна індуктивна потужність має таку саму розмірність, що й активна потужність. Але задля зручності для одиниць виміру реактивної потужності прийняте інше найменування - вольт-ампер реактивний (Вар).

### 5.3. Електричне коло з ідеальним конденсатором

Нехай до конденсатора (рис. 5.3,а), діелектрик якого ідеальний і не має втрат енергії, підведена синусоїдальна напруга

$$u_C = U_{Cm} \sin(\omega t + \psi_u). \quad (5.21)$$

Струм у конденсаторі (4.7)

$$i = C \frac{du_C}{dt} = \omega \cdot C \cdot U_{Cm} \cos(\omega t + \psi_u),$$

або  
де  $I_m$  - амплітуда струму

$$i = I_m \sin(\omega t + \psi_u + \pi/2), \quad (5.22)$$

$$I_m = \omega \cdot C \cdot U_{Cm}. \quad (5.23)$$

Діюче значення струму

$$I = \omega \cdot C \cdot U_C = \frac{U_C}{\frac{1}{\omega \cdot C}} = \frac{U_C}{X_C}. \quad (5.24)$$

Величина

$$X_C = \frac{1}{\omega \cdot C} = \frac{1}{2\pi \cdot f \cdot C} \quad (5.25)$$

має розмірність опору:

$$[X_C] = \frac{c \cdot B}{Kл} = \frac{B \cdot c}{A \cdot c} = Ом$$

і називається *реактивним опором конденсатора* або *ємнісним опором*.

Ємнісний опір обернено пропорційний частоті джерела живлення і ємності конденсатора.

Зіставляючи рівняння (5.21) і (5.22), бачимо, що *синусоїда ємнісного струму випереджає за фазою синусоїду напруги на конденсаторі на кут зсуву фаз  $\pi/2$* .

За рівняннями (5.21) і (5.22) на рис. 5.3,б побудовані графіки  $i$ ,  $u_C$ , а на рис. 5.3, з - вектори діючих значень струму й напруги на конденсаторі для випадку, коли початкова фаза  $\psi_u = 0$ .

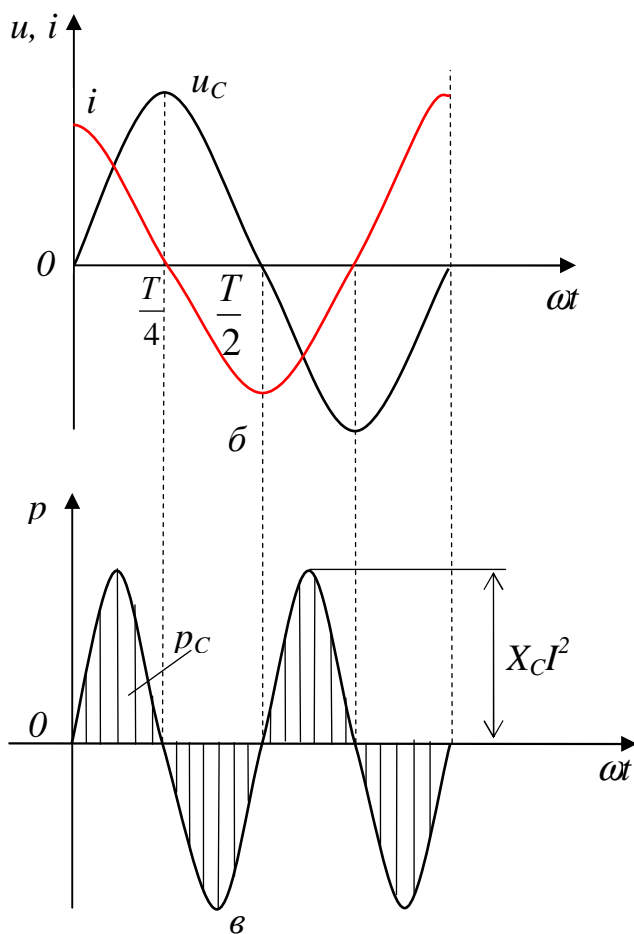
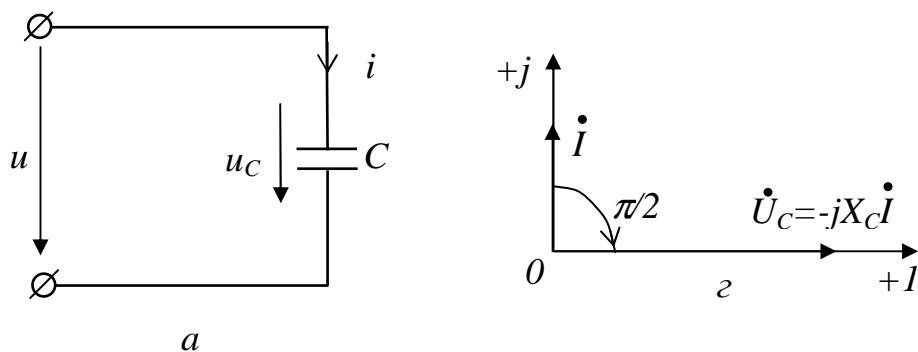


Рис. 5.3 - Схема (а), графіки миттєвих значень (б, в) і векторна діаграма цього кола (з) кола з ідеальним конденсатором

Комплексні амплітуди напруги й струму, що відповідають рівнянням (5.21) і (5.22), дорівнюють:

$$\dot{U}_{Cm} = U_{Cm} e^{j\psi_u},$$

$$\dot{I}_m = I_m e^{j(\psi_u + 90^\circ)} = \frac{U_{Cm} e^{j\psi_u}}{X_C} e^{j90^\circ} = j \frac{U_{Cm} e^{j\psi_u}}{X_C} = j \frac{\dot{U}_{Cm}}{X_C} = \frac{\dot{U}_{Cm}}{-jX_C}.$$

Поділивши праву й ліву частини останнього виразу на  $\sqrt{2}$ , одержимо рівняння, що пов'язує комплексні значення струму й напруги:

$$\dot{I} = \frac{\dot{U}_C}{-jX_C}, \quad (5.26)$$

де  $-jX_C$  - комплекс ємнісного опору.

Рівняння (5.26) є законом Ома в комплексній формі для ділянки кола з ідеальним конденсатором: **комплекс струму конденсатора дорівнює комплексу напруги, поділеному на комплекс ємнісного опору конденсатора.**

Напруга на конденсаторі, визначена з формули (5.26), дорівнює добутку його струму й комплексу ємнісного опору:

$$\dot{U}_C = -jX_C \cdot \dot{I}. \quad (5.27)$$

З рівняння (5.27) або з векторної діаграми на рис. 5.3,г випливає, що **вектор напруги на ідеальному конденсаторі відстає за фазою від вектора струму на кут зсуву фаз  $\pi/2$ .**

Миттєве значення потужності

$$p_C = u_C i = U_{Cm} I_m \sin(\omega t + \psi_u) \sin(\omega t + \psi_u + \pi/2),$$

або

$$p_C = U_C \sin 2(\omega t + \psi_u).$$

Середнє за період значення потужності кола з ідеальним конденсатором дорівнює нулю:

$$P_C = \frac{1}{T} \int_0^T p_C dt = 0. \quad (5.28)$$

Як і в колі з ідеальною котушкою, тут спостерігаються процеси коливання енергії  $W_C = C \cdot u_C^2 / 2$  і чергування проміжків часу, протягом яких енергія від джерела накопичується в електричному полі конденсатора, з проміжками часу, коли енергія з кола повертається до джерела. Для ілюстрації цих процесів на рис. 5.3,в побудований графік зміни потужності в колі для випадку  $\psi_C = 0$ . Зіставляючи його з графіками зміни напруги й струму в колі, бачимо, що в першу чверть періоду значення  $u_C$ ,  $i$  і  $p_C$  додатні, конденсатор заряджається. У цей час відбувається накопичення енергії в електричному полі конденсатора за рахунок енергії, що надходить від джерела живлення. До кінця першої чверті періоду поле накопичує максимальну енергію  $C \cdot U_{Cm}^2 / 2$ . Протягом другої чверті періоду напруга  $u_C$  убуває, конденсатор розряджається. Струм  $i$  і потужність  $p_C$  від'ємні. Енергія з поля повертається до джерела.

Амплітуду коливання потужності в колі з конденсатором називають **реактивною ємнісною потужністю** й позначають  $Q_c$ . Відповідно до рівняння (5.28) значення цієї потужності

$$Q_c = U_c \cdot I = X_c \cdot I^2 . \quad (5.29)$$

Як і реактивну індуктивну потужність, реактивну ємнісну потужність вимірюють у вольт-амперах реактивних (Var).

#### 5.4. Електричне коло з реальною індуктивною котушкою

Нехай у реальній індуктивній котушці з індуктивністю  $L$  і активним опором  $R$  (схема заміщення подана на рис. 5.4,а) протікає струм

$$i = I_m \sin(\omega t + \psi_i). \quad (5.30)$$

Визначимо закон зміни напруги  $u$  на її затискачах.

Миттєве значення напруги  $u$  запишемо, виходячи з другого закону Кірхгофа

$$u = u_R + u_L = R \cdot i + L \cdot di/dt , \quad (5.31)$$

де  $u_R, u_L$  - відповідно напруги на резистивному і індуктивному елементах котушки (рис. 5.4,а).

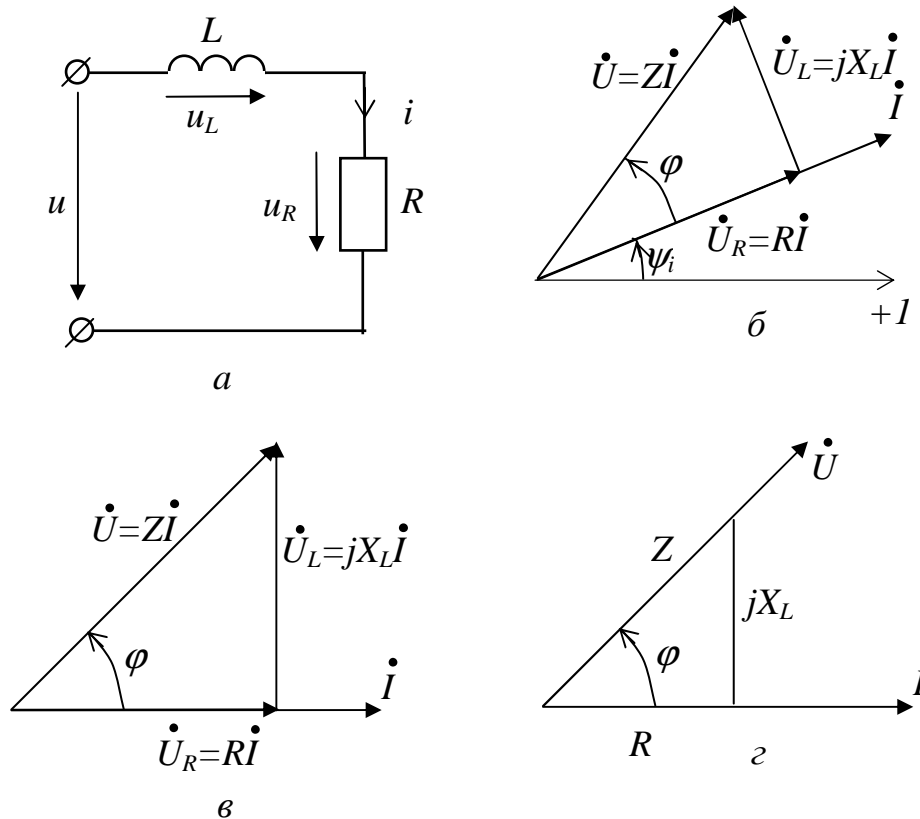


Рис. 5.4 - Схема (а), «трикутники» напруг і опорів котушки з активним опором і індуктивністю (б, в, г)

У пунктах 5.1 і 5.2 було показано, що кожна з напруг  $u_R$  і  $u_L$  є синусоїдальною і має частоту, яка дорівнює частоті струму  $i$ . Тому напруга  $u$  теж синусоїдальна і може бути записана як рівняння

$$u = U_m \sin(\omega t \pm \psi_u). \quad (5.32)$$

Амплітуду  $U_m$  і початкову фазу  $\psi_u$  напруги  $u$  визначимо, користуючись комплексним методом. Запишемо рівняння (5.31) у комплексній формі

$$\dot{U} = \dot{U}_R + \dot{U}_L. \quad (5.33)$$

Відповідно до рівняння (5.31) комплексне значення струму

$$\dot{I} = I \cdot e^{j\psi_i}. \quad (5.34)$$

Тоді комплексні значення напруг:

де  $\dot{U}_R = R \cdot \dot{I}$  і  $\dot{U}_L = jX_L \cdot \dot{I}$ .

Підставляючи значення  $\dot{U}_R$  й  $\dot{U}_L$  в (5.33), одержимо рівняння для комплексної напруги на вході схеми:

Тоді рівняння напруги на вході схеми буде мати вигляд

$$\dot{U} = R \cdot \dot{I} + jX_L \cdot \dot{I} = (R + jX_L) \cdot \dot{I} = \underline{Z} \cdot \dot{I}. \quad (5.35)$$

Комплексна величина  $\underline{Z}$ , має розмірність опору і є коефіцієнтом пропорційності між комплексними значеннями напруги й струму кола. Тому  $\underline{Z} = R + jX_L$  називають **комплексом повного опору індуктивної котушки**. Дійсною частиною його є активний опір  $R$ , а уявною частиною - комплекс індуктивного опору котушки -  $jX_L$ .

У формулах, до яких величина  $\underline{Z}$  входить або як множник, або як дільник, зручно користуватися не алгебраїчною, а показовою формою її запису:

$$\underline{Z} = R + jX_L = Z \cdot e^{j\varphi_L}, \quad (5.36)$$

де  $Z = \sqrt{R^2 + X_L^2}$  - модуль комплексу повного опору індуктивної котушки, а  $\varphi_L = \arctg X_L/R$  - його аргумент.

Необхідно звернути увагу на те, що позначення комплексного опору відрізняється від позначення комплексів струму і напруги – замість крапки над літерою символ комплексного опору має риску внизу літери. Це розходження пояснюється тим, що сам комплекс  $\underline{Z}$  не є зображенням синусоїдальної функції, а є комплексним числом, за допомогою якого зіставляються комплексні зображення струму й напруги.

Підставляючи до (5.35) значення  $Z$  із (5.36), а значення  $\dot{I}$  із (5.34), отримаємо

$$\dot{U} = Z e^{j\varphi_L} \cdot I e^{j\psi_i} = Z \cdot I e^{j(\psi_i + \varphi_L)} = U e^{j\psi_u}, \quad (5.37)$$

де

$$U = Z I, \quad \psi_u = \psi_i + \varphi_L. \quad (5.38)$$

Початкова фаза  $\psi_u$  позитивна, тому в рівнянні (5.32) вона повинна бути взята зі знаком "плюс".

Оскільки значення  $U$  і  $\psi_u$  відомі, рівняння (5.32) можна записати в остаточному вигляді:

$$u = Z \cdot I_m \sin(\omega t + \psi_i + \varphi_L). \quad (5.39)$$

Зіставляючи рівняння (5.39) і (5.30), бачимо, що синусоїда напруги на вході котушки випереджає за фазою синусоїду струму на кут зсуву фаз  $\varphi = \varphi_L$ .

З виразу (5.35) можна отримати формулу закону Ома для індуктивної котушки в комплексній формі:

$$\dot{I} = \frac{\dot{U}}{Z}. \quad (5.40)$$

Відповідно до цієї формули **комплекс струму в індуктивній котушці дорівнює комплексу напруги, поділеному на комплекс повного опору котушки.**

На рис. 5.4,б наведена векторна діаграма схеми рис. 5.4,а.

При побудові цієї діаграми за вихідний взятий вектор струму  $\dot{I}$ , розташований під кутом  $\psi_i$  до осі +1.

Вектор напруги на резисторі  $\dot{U} = R \cdot \dot{I}$  збігається за фазою з вектором струму, а вектор напруги на індуктивному елементі  $\dot{U}_L = jX_L \cdot \dot{I}$  випереджає за фазою вектор струму на кут зсуву фаз  $\pi/2$ . Вектор напруги  $\dot{U}$  дорівнює геометричній сумі векторів:  $\dot{U} = \dot{U}_R + \dot{U}_L$ . Він випереджає за фазою вектор струму на кут зсуву  $\varphi = \varphi_L$ .

Векторну діаграму на рис. 5.4,б називають «**трикутником**» напруг. Для спрощення діаграми початкову фазу струму  $\psi_i$  приймають рівною нулю, тоді вектор струму збігається з віссю +1 і «трикутник» напруг розташовується на площині, як показано на рис. 5.4,в.

Якщо кожен зі сторін «трикутника» напруг (рис. 5.4,в) розділити на  $\dot{I}$ , то одержимо «**трикутник**» комплексів опорів (рис. 5.4,г). Із цього рисунка видно, що модуль  $Z$  комплексу повного опору  $Z$  є гіпотенузою прямокутного «трикутника» комплексних опорів, сторонами якого є активний  $R$  і індуктивний  $jX_L$  опори. З нього ж можна визначити кут зсуву фаз між напругою і струмом:

$$\cos \varphi_L = R/Z. \quad (5.41)$$

## 5.5. Потужність індуктивної котушки

З метою спрощення розгляду приймемо, що початкова фаза струму в котушці (рис. 5.4,а)  $\psi_i = 0$ . Тоді миттєве значення струму (5.30) може бути записане як  $i = I_m \sin \omega t$ , а напруга на індуктивній котушці  $u = U_m \sin(\omega t + \varphi_L)$ . На рис. 5.5,а наведені графіки миттєвих значень напруги й струму цієї котушки.

Миттєве значення потужності дорівнює добутку миттєвих значень напруги й струму:

$$\begin{aligned} p &= u \cdot i = U_m I_m \sin(\omega t + \varphi_L) \sin \omega t = \\ &= U_m \cdot I_m [\cos \varphi_L - \cos(2\omega t + \varphi_L)]/2. \end{aligned} \quad (5.42)$$

На рис. 5.5,б наведений графік миттєвого значення потужності, побудований за рівнянням (5.42).

Середнє за період значення потужності

$$P_{\text{сеп}} = P = \frac{1}{T} \int_0^T p dt = \frac{UI}{T} \int_0^T [\cos \varphi_L - \cos(2\omega t + \varphi_L)] dt,$$

або 
$$P_{\text{сеп}} = U \cdot I \cos \varphi_L. \quad (5.43)$$

Оскільки  $U = Z \cdot I$ , а  $\cos \varphi_L = R/Z$ , то середнє значення потужності можна визначити інакше:

$$P_{\text{сеп}} = U \cdot I \cos \varphi_L = Z \cdot I \cdot I \cdot R/Z = R \cdot I^2 = P. \quad (5.44)$$

З отриманого співвідношення видно, що **середнє значення потужності кола дорівнює його активній потужності**. Тому середню потужність кола синусоїдального струму звичайно називають **активною потужністю**. **Активна потужність дорівнює добутку діючих значень напруги й струму на косинус кута зсуву фаз між ними**.

Найбільше значення активної потужності, що може бути отримане при певних значеннях напруги й струму, називають **повною потужністю** і позначають  $S$ . З рівняння (5.44) випливає, що при  $\cos \varphi = 1$  повна потужність

$$P_{\text{max}} = S = U \cdot I. \quad (5.45)$$

Величина

$$X_L \cdot I^2 = X_L \cdot I \cdot I = U_L \cdot I = U \cdot I \sin \varphi_L. \quad (5.46)$$

називається **реактивною індуктивною потужністю** кола:

$$Q_L = X_L \cdot I^2 = U \cdot I \sin \varphi_L. \quad (5.47)$$

Активна, реактивна й повна потужності пов'язані співвідношеннями:

$$\begin{aligned} P^2 + Q_L^2 &= (U \cdot I \cos \varphi_L)^2 + (U \cdot I \sin \varphi_L)^2 = \\ &= (U \cdot I)^2 (\cos^2 \varphi_L + \sin^2 \varphi_L) = (U \cdot I)^2 = S. \end{aligned} \quad (5.48)$$



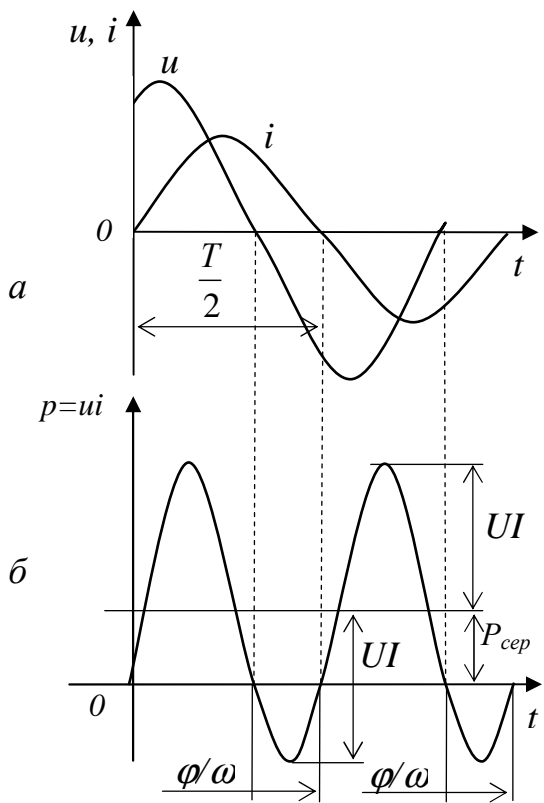


Рис.5.5 - Графіки миттєвих значень напруги, струму й потужності для схеми рис.5.4,а

є реактивною індуктивною потужністю, графік якої побудований раніше на рис. 5.2,в. Для побудови графіків цих потужностей на рис. 5.6,а побудовано синусоїду струму, перенесену з рис. 5.5,а, й графіки потужностей  $p_R$  і  $p_L$ , як на рис. 5.1,в і 5.2,в. Складанням ординат кривих  $p_R$  і  $p_L$  отримана крива результуючої потужності  $p$ , що аналогічна кривій цієї потужності на рис. 5.5,б.

Із зіставлення графіків рис. 5.6 видно, що в першу чверть періоду струм додатний і зростає. Усі потужності  $p_R$ ,  $p_L$  і  $p$  також додатні. Це означає, що в цей проміжок часу енергія джерела витрачається на теплову енергію і на енергію, що накопичується в магнітному полі котушки. До кінця першої чверті періоду магнітне поле запасає максимальну енергію  $L \cdot I_m^2 / 2$ .

У другу чверть періоду струм убуває. Убуває також магнітне поле й запас енергії котушки. Частина енергії магнітного поля повертається до джерела ( $p < 0$ ).

Протягом часу від  $t = T/4$  до  $t = T/2 - \phi_L/\omega$  потужність джерела  $p$  менша за активну потужність  $p_R$ . У цей час частина енергії, що розсіюється у вигляді теплової енергії в резисторі  $R$ , частково надходить від джерела й частково з магнітного поля. На момент часу  $t = T/2 - \phi_L/\omega$  уся теплова енергія покривається за рахунок енергії, що надходить до кола з магнітного поля ( $p = 0$ ,  $p_L = p_R$ ).

або 
$$S = \sqrt{P^2 + Q^2} . \quad (5.49)$$

Хоча всі три потужності кола (активна, реактивна й повна) мають однакову розмірність, для їхнього розрізнення введені одиниці різних найменувань: для активної потужності - вати (Вт), для реактивної потужності - вольт-ампери реактивні (Var), для повної потужності - вольт-ампери (ВА).

Для встановлення значень кожної з потужностей повернемося до розгляду графіків миттєвих значень напруги, струму й потужності, побудованих на рис. 5.5.

Для більш докладного аналізу енергетичного процесу напругу  $u$  представимо активною й реактивною складовими  $u = u_R + u_L$  і підставимо до формули для миттєвої потужності:

$$p = u \cdot i = (u_R + u_L) \cdot i = p_R + p_L .$$

Перший доданок являє собою миттєве значення активної потужності, графік якої побудований на рис.5.1,б. Другий доданок

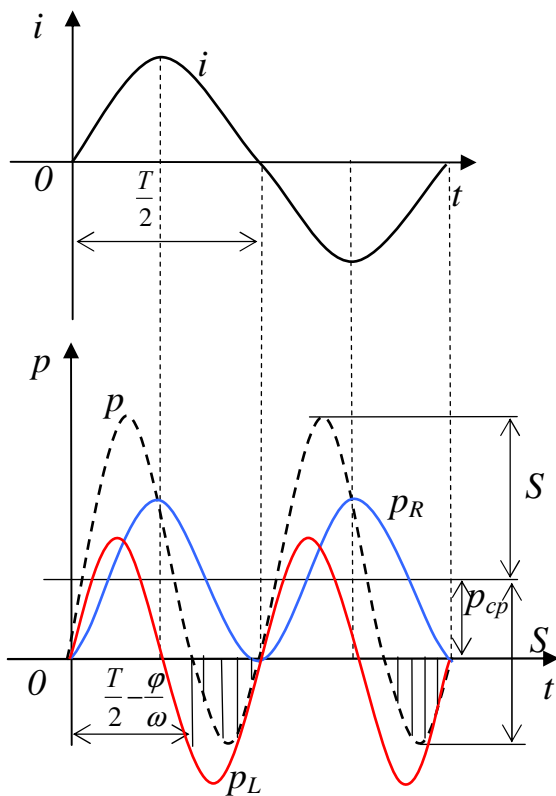


Рис.5.6 - Графіки миттєвих значень струму, потужностей ділянок  $p_L, p_R$  і повної потужності  $p$  схеми рис. 5.4,а

У проміжок часу від  $t = T/2 - \varphi_L/\omega$  до  $t = T/2$  потужність  $p_L < 0$ , потужність  $p_R > 0$ , але ординати кривої  $p$  чисельно дорівнюють сумі ординат кривих  $p_R$  і  $p_L$ . Це означає, що енергія, яка надходить з магнітного поля назад до джерела, частково витрачається на теплову енергію, а частково повертається назад до джерела. Протягом часу  $\Delta t = \varphi_L/\omega$  до джерела, повернеться енергія, яка дорівнює заштрихованій на рисунку площі, що обмежена ділянкою кривої  $p$  на цьому відрізку часу й віссю абсцис.

У наступні дві чверті періоду енергетичний процес повториться при іншому напрямі струму.

З розглянутого вище випливає, що графічно **повна потужність  $S$  характеризує амплітуду коливання потужності  $S = U \cdot I$  біля середнього значення потужності.**

**Активна потужність  $P$  є середньою потужністю перетворення електричної енергії на інші види.** Величина  $P$  залежить не тільки від струму й напруги, але також і від  $\cos \varphi$ , який називають коефіцієнтом потужності:

$$\cos \varphi = P/S. \quad (5.50)$$

Коефіцієнт потужності залежить від співвідношення між активним і індуктивним опорами. Його величина показує яку частину повної потужності кола складає активна потужність.

**Реактивна потужність  $Q_L$  характеризує амплітуду коливання потужності обміну енергією між джерелом і магнітним полем котушки.**

Активну, реактивну й повну потужності можна одержати за комплексними значеннями напруги  $\dot{U} = Ue^{j\psi_u}$  й струму  $\dot{I} = Ie^{j\psi_i}$ . Для цього необхідно взяти сполучений комплекс струму (позначають зірочкою)  $\dot{I}^* = Ie^{-j\psi_i}$  і помножити його на комплекс напруги  $\dot{U}$ :

$$\dot{U} \cdot \dot{I}^* = Ue^{j\psi_u} \cdot Ie^{-j\psi_i} = U \cdot Ie^{j(\psi_u - \psi_i)} = Se^{j\varphi_L}.$$

Цей добуток позначають буквою  $S$  і називають комплексом повної потужності

$$\underline{S} = \dot{U} \cdot \dot{I}^* = S e^{j\varphi_L} = S \cos \varphi_L + jS \sin \varphi_L = P + jQ_L. \quad (5.51)$$

З рівняння (5.51) видно, що *дійсною частиною комплексу повної потужності є активна потужність P, уявною частиною - комплекс реактивної потужності jQ.*

## 5.6. Послідовне з'єднання резистора та ідеального конденсатора

Припустимо, що в колі (рис. 5.7,а), яке складається з послідовно з'єднаних резистора й ідеального конденсатора, протікає синусоїдальний струм  $i = I_m \sin(\omega t + \psi_i)$ . Напруга на вході цього кола відповідно до другого закону Кірхгофа в комплексній формі

$$\dot{U} = \dot{U}_R + \dot{U}_C.$$

Комплексне значення струму можна записати за заданим рівнянням миттєвого значення струму:

$$\dot{I} = \frac{\dot{I}_m}{\sqrt{2}} e^{j\psi_i} = I e^{j\psi_i}.$$

Тоді комплекси активної і ємнісної напруг

$$\dot{U}_R = R \cdot \dot{I} \quad \text{і} \quad \dot{U}_C = -jX_C \cdot \dot{I}.$$

Комплекс напруги на вході кола

$$\dot{U} = R \cdot \dot{I} - jX_C \cdot \dot{I} = (R - jX_C) \cdot \dot{I} = \underline{Z} \cdot \dot{I}.$$

З останнього рівняння маємо формулу закону Ома в комплексній формі для досліджуваного кола:

$$\dot{I} = \dot{U} / \underline{Z}. \quad (5.52)$$

Комплекс повного опору ємнісного кола

$$\underline{Z} = R - jX_C = \sqrt{R^2 + X_C^2} e^{-j\varphi_C} = Ze^{-j\varphi_C}, \quad (5.53)$$

де  $Z = \sqrt{R^2 + X_C^2}$  - модуль комплексу повного опору кола, а  $\varphi_C = \text{arctg } X_C / R$  - його аргумент.

Якщо вираз (5.52) переписати у вигляді

$$I e^{j\psi_i} = \frac{U e^{j\psi_u}}{Z e^{-j\varphi_C}},$$

з нього можна дістати два співвідношення:

$$I = U / Z, \quad (5.54)$$

$$\text{і} \quad \psi_i = \psi_u + \varphi_C. \quad (5.55)$$

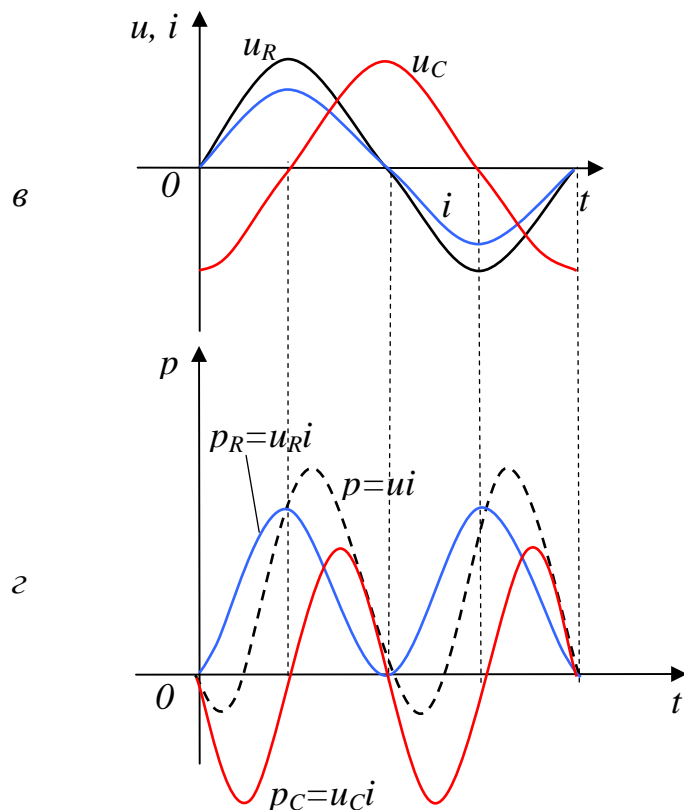
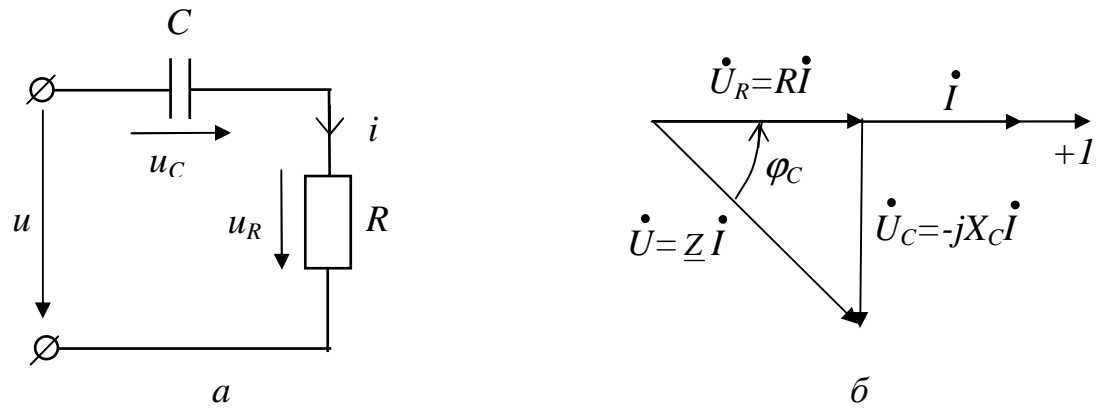


Рис. 5.7 - Схема (а), графіки миттєвих значень напруг, струми й потужності (в, з), векторна діаграма (б) кола послідовно з'єднаних резистора і ємності

Рівняння (5.54) становить собою співвідношення між модулями діючих значень напруги й струму на вході досліджуваного кола (рис.5.7,а).

З виразу (5.55) випливає, що початкова фаза напруги  $\psi_u$  менша за початкову фазу струму  $\psi_i$  на кут зсуву фаз  $\varphi_C$ . Отже, напруга на вході розглянутого ємнісного кола відстає за фазою від струму на кут зсуву фаз  $\varphi_C$ . Це можна проілюструвати «трикутником» напруг, що побудований на рис. 5.7,б для заданого ємнісного кола. Для спрощення побудови початкова фаза струму  $\psi_i$  прийнята рівною нулю. Вектор струму  $\dot{I}$  спрямований за віссю  $+1$ . З ним збігається за фазою вектор активної напруги  $\dot{U}_R$  й відстає від нього за фазою на кут зсуву фаз  $\pi/2$  вектор напруги на конденсаторі  $\dot{U}_C$ . Результируючий вектор напруги  $\dot{U}$  на

вході кола відстає за фазою від вектора струму на кут зсуву фаз  $\varphi_C$ . Миттєве значення цієї напруги

$$u = U_m \sin(\omega t + \varphi_C).$$

Миттєва потужність розглянутого ємнісного кола (рис.5.7,а)

$$p = u \cdot i = U_m \cdot I_m \sin(\omega t - \varphi_C) \sin \omega t,$$

або

$$p = U \cdot I [\cos \varphi_C - \cos(2\omega t - \varphi_C)].$$

Середнє за період значення потужності

$$P = \frac{1}{T} \int_0^T p dt = U \cdot I \cdot \cos \varphi_C.$$

Як і для індуктивного кола (рис.5.4,а), середнє значення потужності ємнісного двополюсника дорівнює його активній потужності, оскільки

$$P = U \cdot I \cdot \cos \varphi_C = Z \cdot I \cdot I \cdot \frac{R}{Z} = R \cdot I^2.$$

**Реактивна потужність, яка характеризує амплітуду коливання потужності обміну енергією між колом і електричним полем конденсатора,**

$$Q = X_C \cdot I^2 = U \cdot I \sin \varphi_C. \quad (5.56)$$

Повна потужність

$$S = U \cdot I = \sqrt{P^2 + Q_C^2}. \quad (5.57)$$

Комплекс повної потужності

$$\underline{S} = \dot{U} \cdot I^* = U e^{j\psi_u} \cdot I e^{-j\psi_i} = U \cdot I e^{j(\psi_u - \psi_i)} = U \cdot I e^{-j\varphi_C},$$

або

$$\underline{S} = S e^{-j\varphi_C} = S \cos \varphi_C - jS \sin \varphi_C = P - jQ_C. \quad (5.58)$$

Зауважимо, що комплексна потужність не є зображенням синусоїди, тому над її символом не ставлять точку. Символ комплексної потужності, так само як символ комплексного опору, підкреслюють.

Відповідно до рівняння (5.58) комплекс реактивної ємнісної потужності є від'ємною уявною частиною комплексу повної потужності.

На рис. 5.8,б і г побудовані графіки миттєвих значень струму  $i$ , активної  $u_R$  і ємнісної  $u_C$  напруг, а також активної  $p_R = u_R \cdot i$ , реактивної (ємнісної)  $p_C = u_C \cdot i$  і повної  $p = u \cdot i$  потужностей.

З рисунка видно, що в проміжки часу, коли  $p_C > 0$ , відбувається одночасне перетворення енергії, що надходить від джерела живлення, на теплову енергію й на енергію електричного поля конденсатора.

У проміжки часу, коли  $p_C < 0$ , енергія з електричного поля конденсатора повертається назад до кола. При  $p_C > p$  частина цієї енергії повертається до дже-

рела, а частина перетворюється на теплову енергію. Потужність в цей час від'ємна. При  $p_C < p_R$  перетворення електричної енергії на теплову здійснюється за рахунок енергії, що надходить від джерела живлення і з електричного поля конденсатора.

### 5.7. Послідовне з'єднання індуктивної котушки і конденсатора

Реальні елементи електричних кіл містять індуктивну, ємнісну й резистивну складові опору й можуть бути представлені схемою заміщення, що включає послідовно з'єднані  $R$ ,  $L$  і  $C$  (рис. 5.8,а). Якщо в такому колі проходить струм  $i = I_m \cdot \sin(\omega t + \varphi_i)$ , комплексне значення якого  $\dot{I} = I e^{j\varphi_i}$ , то, відповідно до другого закону Кірхгофа, в комплексній формі для напруги на вході кола можна записати рівняння

$$\dot{U} = \dot{U}_R + \dot{U}_L + \dot{U}_C \quad (5.59)$$

Якщо комплекси напруги резистивної, індуктивної і ємнісної ділянок замінити добутками комплексів опору й струму, то рівняння (5.59) можна переписати в такий спосіб:

$$\dot{U} = R \cdot \dot{I} + jX_L \cdot \dot{I} - jX_C \cdot \dot{I} = (R + jX_L - jX_C) \cdot \dot{I} = \underline{Z} \cdot \dot{I}, \quad (5.60)$$

де  $\underline{Z}$  комплекс повного опору кола, обумовлений співвідношенням:

$$\underline{Z} = R + jX_L - jX_C = R + j(X_L - X_C) = R \pm jX, \quad (5.61)$$

де  $X = X_L - X_C$  – реактивний опір кола.

Залежно від співвідношення між індуктивним і ємнісним опором розглянутого кола його загальний реактивний опір  $X$  може бути: індуктивним ( $X_L > X_C$ ), ємнісним ( $X_L < X_C$ ) і чисто активним ( $X_L = X_C$ ).

Комплекси повних опорів кола в цих випадках визначають за наступними рівняннями:

- 1)  $Z = R + jX$  при  $X_L > X_C$ ,
- 2)  $Z = R - jX$  при  $X_L < X_C$ ,
- 3)  $Z = R$  при  $X_L = X_C$ .

На рис. 5.8 побудовані векторні діаграми для зазначених трьох випадків: рис.5.8,б - для  $X_L > X_C$ , рис.5.8,в - для  $X_L < X_C$  і рис.5.8,г - для  $X_L = X_C$ . Початкова фаза струму  $\psi_i$  на цих діаграмах прийнята рівною нулю.

Комплекс повного опору кола для всіх трьох випадків записують у вигляді

$$\underline{Z} = R + jX_L - jX_C = R + jX. \quad (5.62)$$

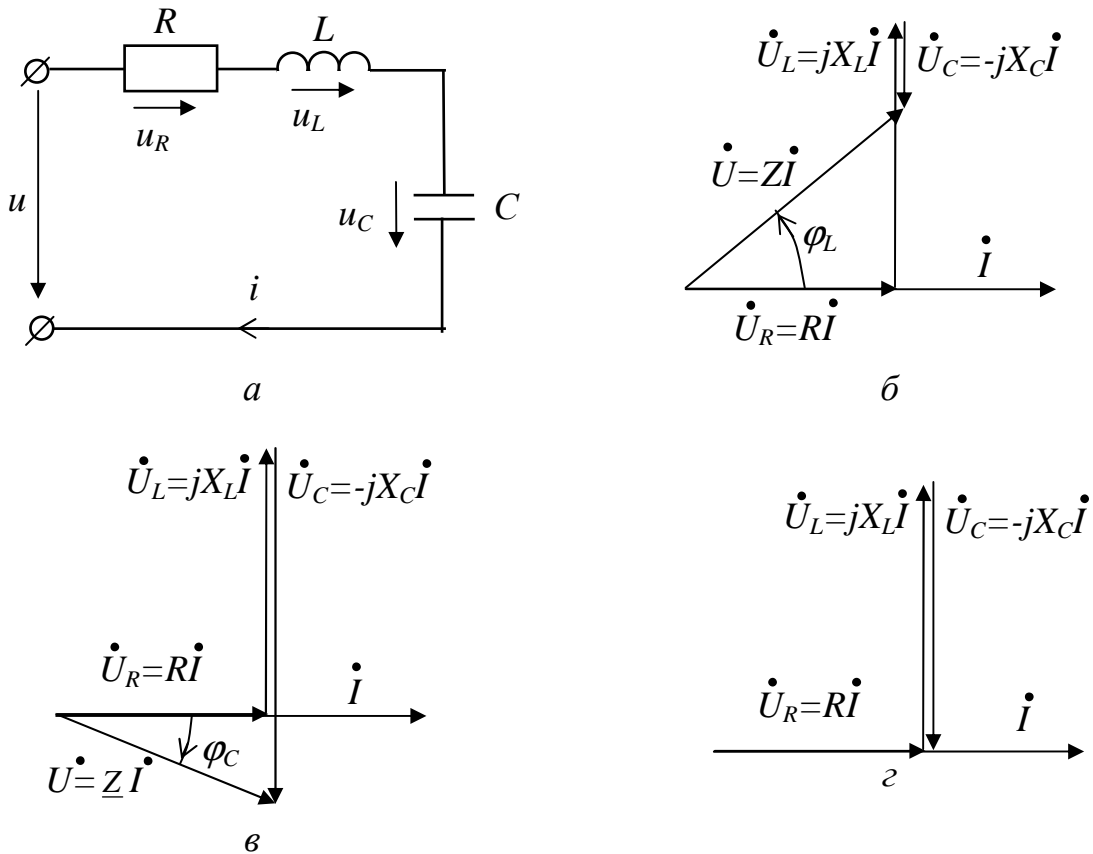


Рис. 5.8 - Схема (а) і векторні діаграми (б, в, г) кола, що складається з послідовно з'єднаних елементів  $R$ ,  $L$  і  $C$

Модуль повного опору кола

$$Z = \sqrt{R^2 + (X_L - X_C)^2} = \sqrt{R^2 + X^2}. \quad (5.63)$$

Аргумент або кут зсуву фаз  $\varphi$  між векторами напруги й струму

$$\operatorname{tg} \varphi = (X_L - X_C)/R = X/R. \quad (5.64)$$

Додатне значення цього кута означає, що реактивний опір має індуктивний характер. Вектор напруги при цьому випереджає за фазою вектор струму на кут  $\varphi$  (рис.5.8,б). Від'ємне значення кута  $\varphi$  означає, що реактивний опір  $X$  має ємнісний характер. Вектор напруги в цьому випадку відстає за фазою від вектора струму на кут  $\varphi$  (рис. 5.8,в). Коли  $\varphi = 0$ , вектори напруги й струму кола збігаються за фазою (рис. 5.8,г).

Явище, при якому в послідовному колі з елементів  $R$ ,  $L$  і  $C$  загальна напруга кола збігається за фазою з його струмом, називають **резонансом напруг**.

**Резонанс напруг виникає, коли реактивний опір кола дорівнює нулю ( $X = 0$ ), тобто коли індуктивний опір дорівнює ємнісному опору кола ( $X_L = X_C$ ).** У цьому випадку індуктивна і ємнісна напруги компенсують одна одну ( $\dot{U}_C - \dot{U}_L = 0$ ), тому що вони рівні за величиною й протилежні за фазою. Значення струму й потужності максимальні, від джерела до кола надходить тільки активна енергія.

Однакові за величиною амплітуди коливання реактивних потужностей  $p_L$  і  $p_C$  при резонансі напруг перебувають у протифазі. Що ж стосується енергій електричного й магнітного полів, на ті моменти часу, коли енергія накопичується в електричному полі конденсатора, цей запас здійснюється за рахунок енергії магнітного поля котушки. На інші моменти часу має місце зворотний перехід енергії з електричного поля до магнітного.

Комплекс повної потужності розглянутого кола

$$\underline{S} = \dot{U} \cdot \dot{I}^* = \underline{Z} \cdot \dot{I} \cdot \dot{I}^* = (R + jX_L - jX_C) \cdot I^2 = R \cdot I^2 + jX_L \cdot I^2 - jX_C \cdot I^2,$$

або 
$$\underline{S} = P + jQ_L - jQ_C, \quad (5.65)$$

де  $Q_L = X_L \cdot I^2$  - реактивна потужність, що зумовлена наявністю в колі індуктивності;  $Q_C = X_C \cdot I^2$  - реактивна потужність, що зумовлена наявністю в колі ємності.

### 5.8. Коло змінного струму з паралельно з'єднаними приймачами

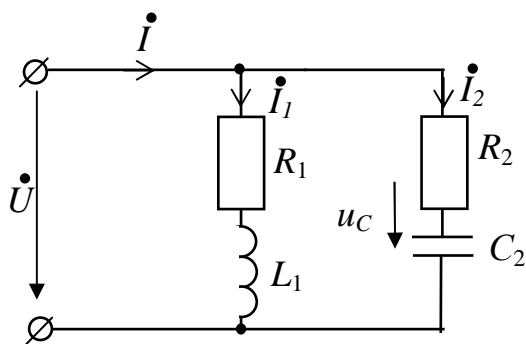
Розглянемо схему кола на рис. 5.9,а, що складається з двох паралельних гілок, параметри яких  $R_1$ ,  $L_1$ ,  $R_2$  і  $C_2$  задані. Нехай відомі напруга  $U$  і частота  $f$  джерела й необхідно визначити струми, потужності кола і його еквівалентний опір відносно вхідних затискачів.

Розрахунок можна почати з вибору початкової фази загальної напруги, для чого вектор напруги зручно направити за однією з осей  $+I$  або  $+j$ . Прийнемо  $\dot{U} = U$ , що відповідає напрямку вектора  $\dot{U}$  за віссю  $+1$ .

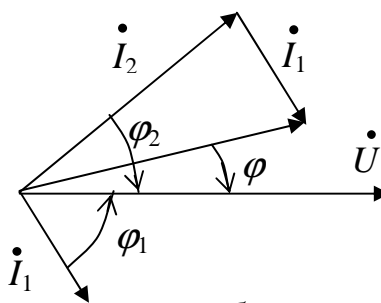
Задані параметри гілок дозволяють записати їхні комплекси повних опорів:

$$\underline{Z}_1 = R_1 + j\omega L_1 = Z_1 e^{j\varphi_1}$$

i 
$$\underline{Z}_2 = R_2 - j\frac{1}{\omega C_2} = Z_2 e^{-j\varphi_2}.$$



a



б

Рис. 5.9 - Схема (а) і векторна діаграма (б) кола, що складається з двох паралельних гілок



Знаючи комплексні значення  $\dot{U}$ ,  $\underline{Z}_1$  і  $\underline{Z}_2$ , можна знайти струми гілок, користуючись законом Ома в комплексній формі:

$$\dot{I}_1 = \dot{U} / \underline{Z}_1 \quad \text{і} \quad \dot{I}_2 = \dot{U} / \underline{Z}_2. \quad (5.66)$$

Загальний струм нерозгалуженої частини кола визначимо за першим законом Кірхгофа:

$$\dot{I} = \dot{I}_1 + \dot{I}_2. \quad (5.67)$$

Складемо баланс потужності кола, за яким комплекс повної потужності джерела

$$\underline{S}_{дж} = \dot{U} \cdot \dot{I}^* \quad (5.68)$$

повинен дорівнювати сумі комплексів повних потужностей його окремих гілок:

$$\underline{S}_1 + \underline{S}_2 = \dot{U} \dot{I}_1^* + \dot{U} \dot{I}_2^*. \quad (5.69)$$

Потужності гілок можуть бути підраховані й за іншими формулами:

$$\begin{aligned} \underline{S}_1 &= \underline{Z}_1 \cdot I_1^2 = R_1 \cdot I_1^2 + jX_1 \cdot I_1^2 = P_1 + jQ_{L1}; \\ \underline{S}_2 &= \underline{Z}_2 \cdot I_2^2 = R_2 \cdot I_2^2 - jX_2 \cdot I_2^2 = P_2 - jQ_{C2}. \end{aligned}$$

Сумарна потужність гілок

$$\underline{S} = \underline{S}_1 + \underline{S}_2 = P_1 + P_2 + jQ_{L1} - jQ_{C2}$$

повинна дорівнювати потужності, що підрахована за формулою (5.68).

Для визначення комплексу еквівалентного повного опору  $\underline{Z}$  схеми скористаємось рівнянням (5.67) і замість струмів підставимо їхні значення, виражені через напругу  $\dot{U}$  й опори  $\underline{Z}$ ,  $\underline{Z}_1$  і  $\underline{Z}_2$ :

$$\frac{\dot{U}}{\underline{Z}} = \frac{\dot{U}}{\underline{Z}_1} + \frac{\dot{U}}{\underline{Z}_2}.$$

Звідси

$$\frac{1}{\underline{Z}} = \frac{1}{\underline{Z}_1} + \frac{1}{\underline{Z}_2}. \quad (5.70)$$

Якщо є  $n$  паралельних гілок, то замість формули (5.70) можна записати загальну формулу для визначення еквівалентного опору:

$$\frac{1}{\underline{Z}} = \sum_{k=1}^n \frac{1}{\underline{Z}_k}. \quad (5.71)$$

Побудуємо векторну діаграму струмів заданого кола (рис. 5.9,б). За вихідний візьмемо вектор напруги, загальний для всіх гілок. Спрямуємо цей вектор за віссю +1 і відкладемо відносно нього вектори струмів  $\dot{I}_1$  і  $\dot{I}_2$  гілок. Вектор струму  $\dot{I}_1$  відстає за фазою від вектора напруги на кут  $\varphi_1$ , а вектор струму  $\dot{I}_2$  випереджає за фазою вектор напруги на кут  $\varphi_2$ . Вектор струму  $\dot{I}$  нерозгалужено-

ної ділянки дорівнює геометричній сумі векторів струмів гілок і випереджає за фазою вектор напруги на кут  $\varphi$ .

### 5.9. Активні й реактивні складові провідності й струму

У колах синусоїдального струму величину, обернену комплексу повного опору  $\underline{Z}$ , називають **комплексом повної провідності** й позначають буквою  $\underline{Y}$ :

$$\underline{Y} = \frac{1}{\underline{Z}}. \quad (5.72)$$

Як і всяке комплексне число, комплекс провідності має дійсну частину, що позначають буквою  $G$  і називають **активною провідністю**, і уявну частину, яку позначають буквою  $B$  і називають **реактивною провідністю**.

Якщо коло активно-індуктивне, то його комплекс опору  $\underline{Z} = R + jX_L$  й комплекс провідності

$$\underline{Y} = \frac{1}{R + jX_L} = \frac{R - jX_L}{R^2 + X_L^2} = \frac{R}{Z^2} - j \frac{X_L}{Z^2}, \quad (5.73)$$

або 
$$\underline{Y} = G - jB_L, \quad (5.74)$$

де активна  $G$  і реактивна  $B_L$  провідності визначають співвідношеннями

$$G = R / Z^2 \quad \text{і} \quad B_L = X_L / Z^2. \quad (5.75)$$

Якщо коло активно-ємнісне, то його комплекс опору  $\underline{Z} = R - jX_C$ , а комплекс провідності

$$\underline{Y} = \frac{1}{R - jX_C} = \frac{R + jX_C}{R^2 + X_C^2} = \frac{R}{Z^2} + j \frac{X_C}{Z^2}, \quad (5.76)$$

або 
$$\underline{Y} = G + jB_C. \quad (5.77)$$

Порівняння виразів (5.73) і (5.76) показує, що активну  $G$  і реактивну  $Y$  провідності активно-ємнісного й активно-індуктивного кіл визначають за однаковими формулами. Відмінність у тому, що **уявна частина комплексу провідності додатна для ємнісного кола й від'ємна для індуктивного кола**.

При використанні векторних діаграм для аналізу явищ у колах синусоїдального струму користуються також розкладанням вектора струму на його активну  $\dot{I}_a$  й реактивну  $\dot{I}_p$  складові. Це розкладання можна провести графічно або аналітично.

Розглянемо **графічний спосіб розкладання** струму. Візьмемо схему кола на рис. 5.9,а, що складається з двох паралельних гілок, і на рис. 5.10,а повторимо її векторну діаграму, що була побудована раніше на рис. 5.9,б.

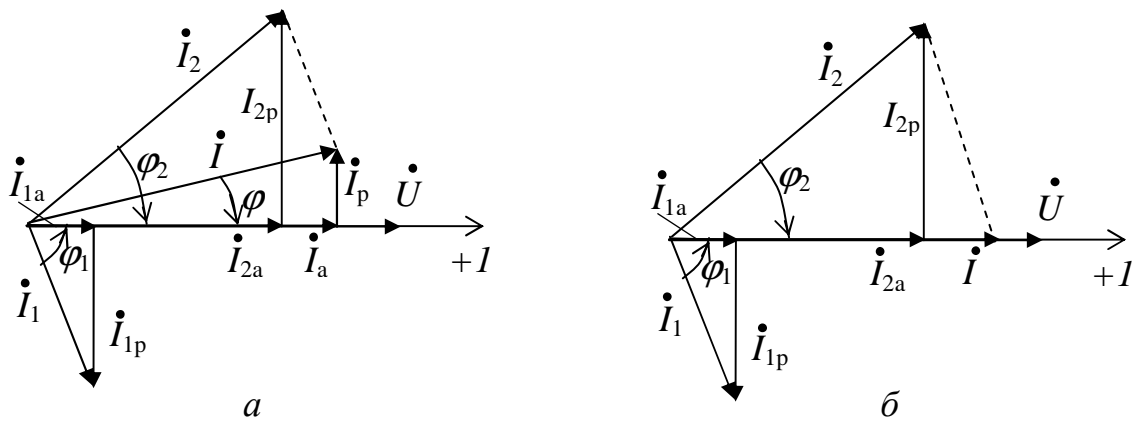


Рис. 5.10 - Розкладання загального вектора струму розгалуженого кола на активні й реактивні складові

Кожний із векторів струму на діаграмі розкладений на дві складові: активну, співпадаючу за фазою з вектором напруги, і реактивну, перпендикулярну вектору напруги. Оскільки струми збігаються за фазою з напругою тільки в активних елементах, а відстають або випереджають за фазою напругу на  $\pi/2$  тільки в реактивних елементах, *складові струму*  $\dot{I}_a$  й  $\dot{I}_p$  називають **активною і реактивною**.

Модулі активних і реактивних складових струмів  $\dot{I}_1$  і  $\dot{I}_2$  відповідно:

$$\begin{aligned} I_{1a} &= I_1 \cos \varphi_1, & I_{1p} &= I_1 \sin \varphi_1, \\ I_{2a} &= I_2 \cos \varphi_2, & I_{2p} &= I_2 \sin \varphi_2. \end{aligned}$$

Складові струму й провідності можна використати для визначення потужності кола:

$$\begin{aligned} P &= U \cdot I \cdot \cos \varphi = U \cdot I_a = G \cdot U^2, \\ Q_L &= U \cdot I \cdot \sin \varphi_L = U \cdot I_{Lp} = B_L \cdot U^2, \\ Q_C &= U \cdot I \cdot \sin \varphi_C = U \cdot I_{Cp} = B_C \cdot U^2. \end{aligned}$$

При **аналітичному способі розкладання** струм будь-якої гілки представляють добутком комплексних значень напруги й провідності:

$$\dot{I} = \underline{Y} \cdot \dot{U} = (G + jB) \cdot \dot{U} = G \cdot \dot{U} + jB \cdot \dot{U} = \dot{I}_a + \dot{I}_p. \quad (5.78)$$

У співвідношенні (5.78) величину  $\dot{I}_a = G \cdot \dot{U}$  називають **активною**, а величину  $\dot{I}_p = jB \cdot \dot{U}$  - **реактивною складовою струму**.

Користуючись активною і реактивними складовими провідності й струму, зручно проводити аналіз режимів розгалуженого кола. Як приклад, повернемося до розгляду кола, що складається з двох паралельних гілок (рис. 5.9,а).

Комплекс еквівалентної повної провідності цього кола

$$\underline{Y} = \underline{Y}_1 + \underline{Y}_2 = G_1 - jB_L + G_2 + jB_C,$$

або 
$$\underline{Y} = G_1 + G_2 - j(B_L - B_C) = G_{екв} \pm jB_{екв}. \quad (5.79)$$

Якщо реактивна провідність індуктивної гілки більша за реактивну провідність ємнісної гілки ( $B_L > B_C$ ), то  $\underline{Y} = G_{екв} - jB_{екв}$ , і коло є активно-індуктивним. Струм нерозгалуженої ділянки такого кола, дорівнює струму джерела живлення, відстає за фазою від напруги джерела. При  $B_L < B_C$  коло є активно-ємнісним, і струм випереджає за фазою напругу на цій ділянці.

У паралельному колі з індуктивними і ємнісними приймачами (рис. 5.9,а) можливе явище, коли загальний струм кола (струм нерозгалуженої ділянки) і напруга на вході кола збігаються за фазою. Це явище називають **резонансом струму**.

**Реактивні складові струмів індуктивної і ємнісної гілок при резонансі струмів рівні за величиною і протилежні за фазою** (рис. 5.11,б). Отже, при резонансі струмів будь-якого паралельного кола його реактивний індуктивний струм  $\dot{I}_{Lp}$  і реактивний ємнісний струм  $\dot{I}_{Cp}$  взаємно компенсуються. Коло являє собою активний опір, еквівалентна провідність якого дорівнює сумі активних провідностей гілок (рис.5.9,а):

$$\underline{Y} = G_{екв} = G_1 + G_2.$$

Коло має тільки активні складові струмів

$$\dot{I} = \dot{I}_{1a} + \dot{I}_{2a}$$

і споживає тільки активну енергію, тому що реактивні потужності пропорційні реактивним складовим їхніх струмів:

$$Q_L = U \cdot I_{Lp} \quad \text{і} \quad Q_C = U \cdot I_{Cp},$$

а коливання цих потужностей перебувають у протифазі.

Отже коло при резонансі струмів не споживає від джерела реактивної енергії. У ньому має місце взаємний обмін енергіями між електричним і магнітним полями. Джерело живлення тільки компенсує втрату енергії в активних опорах гілок.

Якщо коло складається з двох паралельно з'єднаних ідеальних індуктивного і ємнісного елементів (рис. 5.11,а). Умови резонансу струмів такого кола  $\dot{I}_{Lp} = \dot{I}_{Cp}$  або  $B_L = B_C$ , або  $1/X_L = 1/X_C$  зводяться до умови  $X_L = X_C$ . Внаслідок відсутності активних опорів, загальний струм цього кола дорівнює нулю ( $\dot{I} = 0$ ), хоча в кожній з гілок проходить струм  $\dot{I}_{Lp} = \dot{I}_{Cp}$  (рис. 5.11,б).

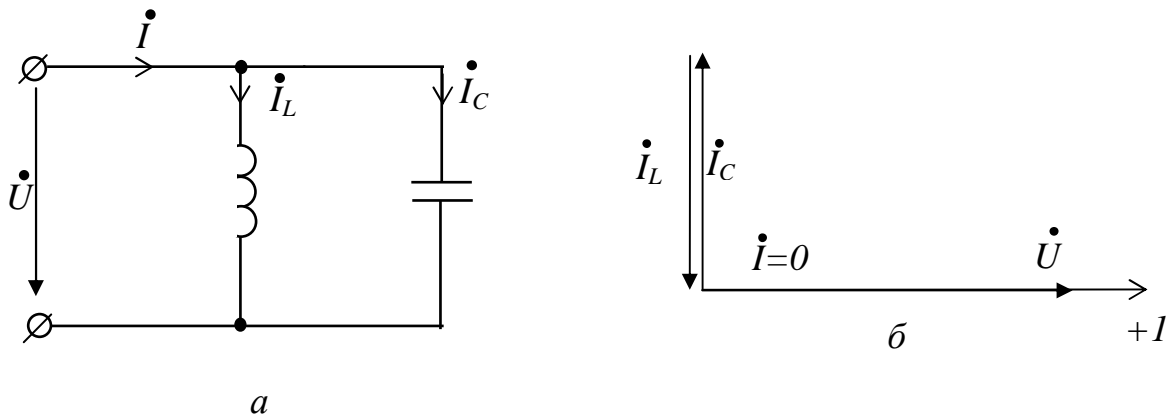


Рис. 5.11 - Еквівалентна схема паралельного з'єднання двох ідеальних індуктивного і ємнісного елементів (а) і її векторна діаграма (б)

### 5.10. Підвищення коефіцієнта потужності в колах змінного струму

Більшість сучасних споживачів електричної енергії змінного струму становлять собою індуктивні навантаження, струми яких відстають за фазою від напруг джерела живлення. Активна потужність таких споживачів

$$P = U \cdot I \cdot \cos \varphi \quad (5.80)$$

при заданих значеннях струму й напруги залежить ще й від коефіцієнта потужності  $\cos \varphi$ .

Якщо для споживача задаються його напруга  $U$  і активна потужність  $P$ , то зі зміною  $\cos \varphi$  змінюється і струм споживача. Із зменшенням  $\cos \varphi$  споживача його струм зростає:

$$I = \frac{P}{U \cos \varphi} \quad (5.81)$$

Генератори, що живлять споживачів, розраховані на певну **номінальну потужність**  $S_n = U_n \cdot I_n$ . При заданій напрузі  $U_n$  вони можуть бути навантажені струмом, що не перевищує номінального значення. Тому збільшення струму споживача внаслідок зниження його  $\cos \varphi$  не повинно перевищувати певних меж. Щоб струм генератора не був вище за номінальний при зниженні  $\cos \varphi$  споживача, необхідно знижувати його активну потужність. У цьому випадку генератор буде повністю навантажений за струмом і недовантажений за активною потужністю.

Для збереження незмінної активної потужності споживача при зниженні  $\cos \varphi$  можна було б скористатись генератором на більшу номінальну потужність, щоб збільшення струму внаслідок зниження  $\cos \varphi$  не перевищувало його номінальне значення. У цьому випадку активна потужність  $P = S_n \cos \varphi$ , на яку буде навантажений генератор, становить тільки частину номінальної потужності  $S_n$ . Наприклад, при зниженні  $\cos \varphi$  від 1 до 0,5 навантаження генератора ста-

новить тільки 50% від його номінальної потужності. Таким чином,  $\cos\varphi$  показує, як використовується номінальна потужність джерела, і тому його називають коефіцієнтом потужності.

Робота споживача з малим коефіцієнтом потужності, крім погіршення умов економічного використання джерела живлення, призводить до збільшення потужності втрат у лінії передачі електричної енергії від джерела до споживача. Якщо опір провідів цієї лінії  $R$ , то потужність втрат у ній

$$\Delta P = R \cdot I^2 = R \cdot \frac{P^2}{U^2 \cos^2 \varphi}. \quad (5.82)$$

Потужність втрат, як видно з (5.82), тим більша, чим нижче  $\cos\varphi$  установки. Отже, **чим нижче  $\cos\varphi$  споживача, тим дорожча передача до нього електроенергії.**

Щоб підвищити економічність енергетичних установок, вживають заходів щодо підвищення коефіцієнта потужності споживачів. Ідея підвищення  $\cos\varphi$  полягає в наступному. Загальний струм індуктивного споживача розглядають таким, що складається з активної й реактивної складових. Активна потужність споживача при певній напрузі визначається активною складовою струму:  $P = U \cdot I_a$ , тому при заданому значенні активної потужності активна складова струму повинна залишатися незмінною. Знизити струм споживача в цьому випадку можна тільки за рахунок зменшення індуктивної складової струму споживача. Це можна здійснити шляхом паралельного увімкнення до навантаження будь-якого приймача з ємнісним струмом, наприклад батареї спеціальних конденсаторів.

Розглянемо приклад розрахунку ємності батареї конденсаторів, яку необхідно ввімкнути паралельно індуктивному споживачеві з  $\cos\varphi$ , щоб довести коефіцієнт потужності установки до заданого значення  $\cos\varphi$ . Активна потужність і напруга споживача задані.

На рис. 5.12,а показана еквівалентна схема споживача  $R_{\text{сп}} + jX_{\text{сп}}$  і батареї конденсаторів  $C$ , а на рис. 5.12.б - її векторна діаграма. З діаграми видно, що для одержання кута зсуву фаз необхідної величини ємнісна гілка кола повинна мати струм, який дорівнює різниці реактивних складових струмів споживача до компенсації кута зсуву фаз  $\dot{I}_{\text{pcn}}$  і після компенсації кута зсуву фаз  $\dot{I}_p$ :

$$\dot{I}_c = \dot{I}_{\text{pcn}} - \dot{I}_p. \quad (5.83)$$

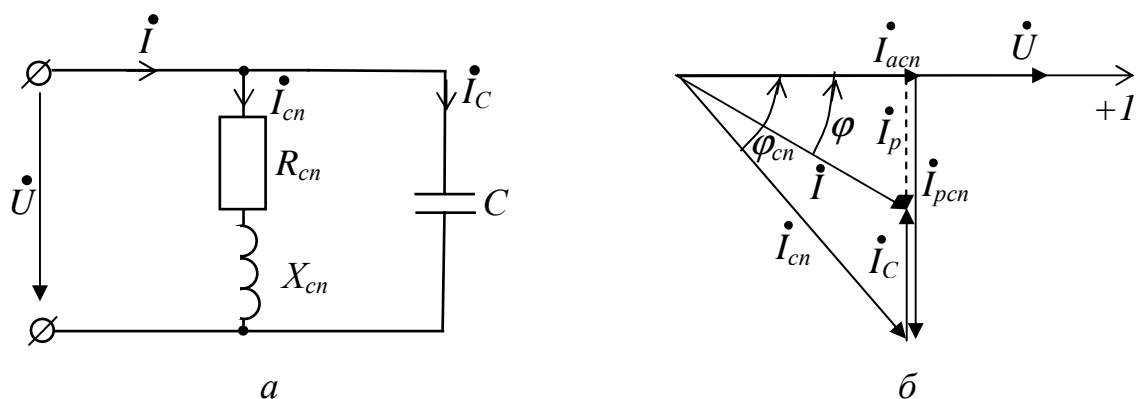


Рис. 5.12 - Еквівалентна схема споживача і батарей конденсаторів (а) і її векторна діаграма (б)

З векторної діаграми ці струми можна визначити через активну складову струму споживача  $I_{acn}$ :

$$I_{pcn} = I_{acn} \operatorname{tg} \varphi_{cn} \quad \text{і} \quad I_p = I_{acn} \operatorname{tg} \varphi .$$

Тому вираз (5.83) можна переписати у вигляді

$$I_c = I_{acn} (\operatorname{tg} \varphi_{cn} - \operatorname{tg} \varphi) . \quad (5.84)$$

Струм  $I_c$  в цьому рівнянні може бути виражений через напругу і ємність ( $I_c = U \cdot \omega C$ ), а струм  $I_{acn}$  - через потужність і напругу ( $I_{acn} = P/U$ ). Тому замість (5.84) матимемо інше рівняння:

$$U \cdot \omega C = \frac{P}{U} (\operatorname{tg} \varphi_{cn} - \operatorname{tg} \varphi) ,$$

з якого можна знайти шукане значення ємності батарей конденсаторів:

$$C = \frac{P}{\omega U^2} (\operatorname{tg} \varphi_{cn} - \operatorname{tg} \varphi) . \quad (5.85)$$

Найчастіше за допомогою батарей конденсаторів компенсацію кута зсуву фаз регулюють до значень  $\cos \varphi$  0,9 - 0,95.

## Висновки

1. Середнє значення потужності в гілці дорівнює її активній потужності.
2. При будь-якому напрямі струму в резистивному елементі енергія надходить від джерела до кола і перетворюється на теплову енергію.
3. Вектор напруги на ідеальній котушці випереджає за фазою вектор струму на кут зсуву фаз, який дорівнює  $\pi/2$ .
4. У гілці з ідеальною котушкою відбувається безперервне колювання енергії між джерелом і магнітним полем котушки без втрат енергії джерела.
5. Вектор напруги на ідеальному конденсаторі відстає за фазою від вектора струму на кут зсуву фаз, який дорівнює  $\pi/2$ .

6. У колі з ідеальним конденсатором відбувається безперервне коливання енергії між джерелом і електричним полем конденсатора без втрат енергії джерела.

7. Активна потужність у колі дорівнює добутку діючих значень напруги й струму на косинус кута зсуву фаз між ними.

8. Повна потужність характеризує амплітуду коливання потужності біля середнього значення потужності.

9. Реактивна потужність характеризує амплітуду коливання потужності обміну енергією між джерелом і магнітним полем котушки (електричним полем конденсатора).

10. Коли індуктивний опір кола дорівнює послідовно включеному з ним ємнісному опорю, в колі виникає резонанс напруг, при якому струм і потужність максимальні і від джерела до кола надходить тільки активна енергія.

11. Коли індуктивний опір кола дорівнює увімкненому з ним паралельно ємнісному опорю, в колі виникає резонанс струмів, при якому загальний струм у колі і напруга на його вході збігаються за фазою, коло не споживає від джерела реактивну енергію.

12.  $\cos\phi$  характеризує ступінь використання повної потужності.

### Запитання для самоперевірки

1. Поясніть, чому при постійному струмі увімкнення до кола конденсатора рівноцінне розриву кола, а при змінному струмі коло залишається замкненим (струм через ємність проходить)?

2. В яких елементах електричного кола відбувається необоротне перетворення електричної енергії?

3. Напишіть вираз для миттєвого значення струму в колі, що складається з послідовно з'єднаних елементів  $R$  і  $L$ , чи якщо до затискачів кола прикладена напруга  $u = U_m \cdot \sin(\omega t + \psi_u)$ .

4. Напишіть вираз для миттєвого значення струму в колі, що складається з послідовно з'єднаних елементів  $R$  і  $C$ , якщо до затискачів кола прикладено напругу  $u = U_m \cdot \sin(\omega t + \psi_u)$ .

5. Напишіть вираз для миттєвого значення напруги на затискачах кола, що складається з котушки з активним опором  $R$  і індуктивністю  $L$ , якщо миттєве значення струму  $i = I_m \cdot \sin(\omega t + \psi_i)$ . Накресліть векторну діаграму для цього кола.

6. Котушка з параметрами  $R$  і  $L$  включена паралельно з конденсатором з ємністю  $C$ . Напруга на затискачах кола  $u = U_m \cdot \sin(\omega t + \psi_u)$ . Напишіть вираз для миттєвого значення струму в нерозгалуженій частині кола.

7. Які кути зсуву фаз між напругами  $R$ ,  $L$  і  $C$ -елементів, увімкнених послідовно?

8. Які кути зсуву фаз між струмами  $R$ ,  $L$  і  $C$ -елементів, увімкнених паралельно?

9. Визначте умови резонансу напруг в колі, накресліть для цього режиму векторну діаграму.



10. Напишіть закон Ома й закони Кірхгофа в комплексній формі.
11. Доведіть, що в колі змінного струму з послідовним увімкненням декількох елементів можливі умови, при яких напруга на будь-якому з елементів буде перевищувати напругу на вході кола.
12. Доведіть, що в колі змінного струму з паралельним увімкненням декількох елементів можливі умови, при яких струм у будь-якій гілці буде перевищувати струм нерозгалуженої ділянки.
13. Запишіть вираз еквівалентного комплексного опору для змішаного з'єднання опорів.
14. Накресліть «трикутники» опорів і провідностей, виведіть формули переходу від опорів до провідностей (від провідностей до опорів).
15. Напишіть умову настання резонансу струмів, виражену через опори паралельних гілок.
16. Побудуйте вектор напруги  $\dot{U}$  і вектор струму  $\dot{I}$ , зсунуті один відносно одного на фазовий кут  $\varphi > 0$ . Розкладіть той і інший вектори на активну й реактивну складові.
17. Накресліть «трикутник» потужностей, напишіть формули для сторін цього «трикутника».
18. Накресліть графік миттєвої потужності в колі при різних приймачах (активному, індуктивному, ємнісному, змішаному).
19. Що характеризує миттєва потужність кола? Доведіть, що миттєва потужність може приймати як додатні так і від'ємні значення.
20. Чому і як намагаються підвищити коефіцієнт потужності в електричних колах?

## 6. ТРИФАЗНІ КОЛА ЕЛЕКТРИЧНОГО СТРУМУ

**Ключові поняття:** фаза трифазної мережі, трифазна система ЕРС, симетрична трифазна система ЕРС, пряма (зворотна) послідовність фаз, нейтраль, фазні ЕРС, лінійні ЕРС, з'єднання «зіркою» («трикутником»), симетричне навантаження, трифазне чотирипровідне коло, активна (реактивна, повна, комплексна) потужність трифазної системи.

### 6.1. Основні поняття і визначення

Об'єднання в одне коло кількох подібних за структурою кіл синусоїдального струму однієї частоти з незалежними джерелами енергії широко застосовується в техніці. Об'єднані кола синусоїдального струму прийнято називати **фазами**, а всю об'єднану систему кіл - багатофазною системою. Таким чином, в електротехніці термін "**фаза**" застосовується у двох різних значеннях: по-перше, це **параметр періодичного процесу**, а по-друге - найменування складової частини багатофазної системи кіл синусоїдального струму.

Найбільшого розповсюдження набула трифазна система. Остання була винайдена й розроблена в усіх деталях, включаючи трифазні трансформатор і

асинхронний двигун, відомим російським інженером М.О.Доліво-Добровольським (1862 - 1919) в 1891 р. У наш час для передачі й розподілу енергії переважно застосовують трифазні системи. **Важливою перевагою трифазної системи є простота й дешевизна трифазних асинхронних двигунів.** Крім трифазної системи практичне значення має шестифазна система, наприклад у пристроях випрямлення змінного струму, а в деяких пристроях автоматики застосовують двофазну систему.

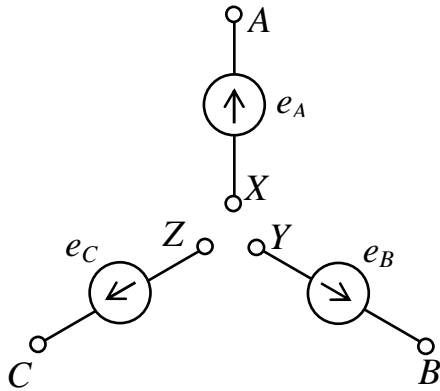


Рис.6.1 - Позначення трифазного генератора

Для позначення фаз трифазної системи застосовують літери латинського алфавіту. Перша фаза має позначення А або а - початок фази, Х або х - кінець фази (прописні букви відносяться до джерела, а рядкові - до навантаження). Усю фазу називають фазою А, дві інші - фаза В і фаза С. Позначення трифазного генератора наведено на рис. 6.1.

За початок фази приймають за тискач, через який струм надходить до зовнішнього кола при додатному його значенні.

Кінці фаз джерела можна з'єднати один з одним, тоді в зовнішньому колі буде діяти сумарна ЕРС. Така система називається **зв'язаною**.

**Трифазну систему ЕРС називають симетричною**, якщо частоти й амплітуди ЕРС кожної з фаз однакові, синусоїдальні й зсунуті відносно одна одної на кут  $2\pi/3$ , тобто на  $120^\circ$  (рис. 6.2).

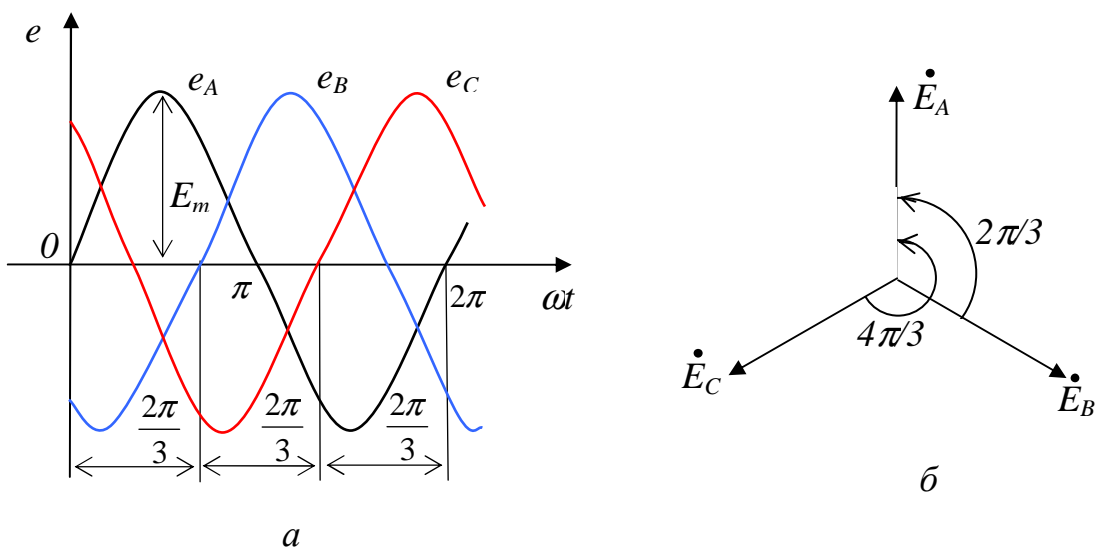


Рис.6.2 - Графічне (а) і векторне (б) зображення трифазної симетричної системи ЕРС

В аналітичній формі миттєві й діючі значення ЕРС, що наводяться у фазах, записують у наступному вигляді:

$$\left. \begin{aligned} e_A &= E_{mA} \sin \omega t; & \dot{E}_A &= E; \\ e_B &= E_{mB} \sin(\omega t - \frac{2\pi}{3}); & \dot{E}_B &= E \cdot e^{-j2\pi/3}; \\ e_C &= E_{mC} \sin(\omega t - \frac{4\pi}{3}); & \dot{E}_C &= E \cdot e^{-j4\pi/3} = E \cdot e^{j2\pi/3}. \end{aligned} \right\} \quad (6.1)$$

Як видно з рис. 6.2,а, у симетричній трифазній системі сума миттєвих значень фазних ЕРС на будь-який момент часу дорівнює нулю:

$$e_A + e_B + e_C = 0. \quad (6.2)$$

За аналогією можна записати й для діючих значень векторів:

$$\dot{E}_A + \dot{E}_B + \dot{E}_C = 0. \quad (6.3)$$

На векторній діаграмі (рис. 6.2,б) фаза *B* відстає від фази *A*, а фаза *C* - від фази *B*. Таке чергування фаз *ABC* називають **прямою послідовністю**, а чергування фаз *ACB* - **зворотною послідовністю**. Послідовність фаз визначають спеціальним приладом - фазопоказчиком.

Як трифазне джерело електричної енергії в основному використовують трифазні синхронні генератори, що перетворюють механічну енергію на електричну, кожна з трьох обмоток якоря якого є джерелом однофазної синусоїдальної ЕРС.

До трифазних споживачів електричної енергії належать трифазні синхронні й асинхронні двигуни й трансформатори (з навантаженням), електричні печі, прилади електричного освітлення та ін.

Існують різні способи з'єднання фаз трифазних джерел живлення й трифазних споживачів електроенергії. Найпоширенішими є з'єднання «зірка» і «трикутник». При цьому способи з'єднання фаз джерел і фаз споживачів у трифазних системах можуть бути різними. Фази джерела звичайно з'єднані «зіркою», фази споживачів з'єднують або «зіркою», або «трикутником».

## 6.2. Схеми з'єднання обмоток трифазного генератора

Фази обмотки трифазного генератора можуть бути з'єднані в «зірку» (рис.6.3,а) або в «трикутник» (рис.6.3,б).

При з'єднанні в «зірку» кінці фаз з'єднують в одній точці *N* (рис. 6.3,а), яку називають **нульовою** або **нейтраллю**. Навантаження можна увімкнути до затискачів *N - A*, *N - B*, *N - C* або *A - B*, *B - C*, *C - A*.

Розрізняють **фазні**  $E_A$ ,  $E_B$  і  $E_C$  і **лінійні**  $E_{AB}$ ,  $E_{BC}$  і  $E_{CA}$  ЕРС, які, як видно з рис. 6.3,в, пов'язані між собою виразами:

$$\left. \begin{aligned} \dot{E}_{AB} &= \dot{E}_A - \dot{E}_B; \\ \dot{E}_{BC} &= \dot{E}_B - \dot{E}_C; \\ \dot{E}_{CA} &= \dot{E}_C - \dot{E}_A. \end{aligned} \right\} \quad (6.4)$$

У симетричній системі система лінійних ЕРС симетрична  $\dot{E}_{AB} + \dot{E}_{BC} + \dot{E}_{CA} = 0$ . При цьому співвідношення між фазними і лінійними ЕРС має вигляд

$$E_L = \sqrt{3}E_\phi. \quad (6.5)$$

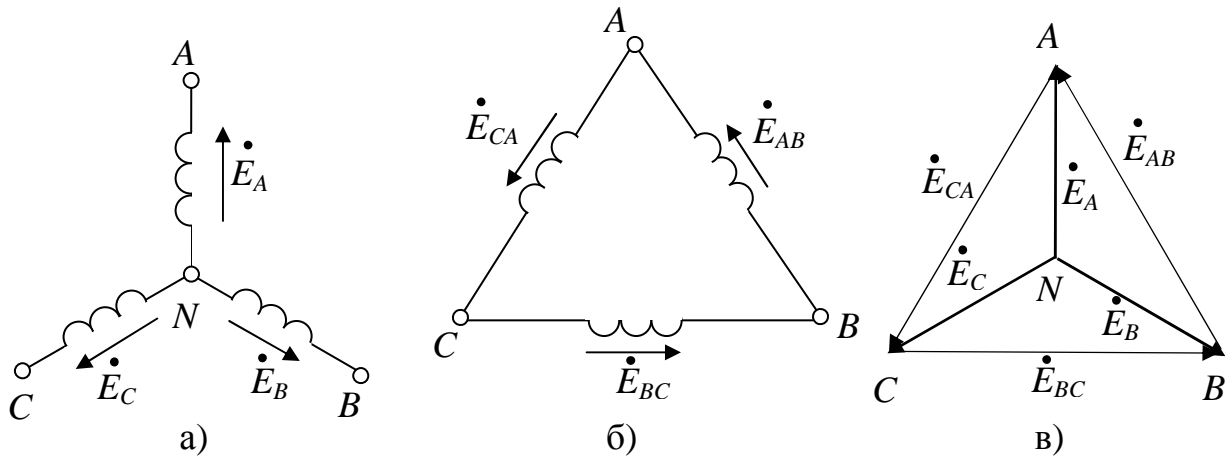


Рис.6.3 - Схеми з'єднання обмоток трифазного генератора: а – «з'їрка», б – «трикутник», в - векторна діаграма

При з'єднанні фаз джерела в «трикутник» навантаження підключають до його вершин (рис. 6.3,б). При цьому лінійні й фазні ЕРС і напруги будуть рівними між собою:  $E_\phi = E_L$ ;  $U_\phi = U_L$ . Таке з'єднання можливе тільки при симетричному джерелі. У цьому випадку фази утворюють замкнений контур, струм у якому відсутній.

Практично неможливо виконати всі обмотки однаковими, тобто ЕРС завжди несиметричні. У трифазній системі з'являються зрівнювальні струми, що небажано. Тому практично завжди (за окремим винятком) обмотки генератора з'єднують «з'їркою».

Приймачі електричної енергії можуть бути з'єднані в «трикутник» і в «з'їрку». У будівництві найчастіше застосовують розподільчі мережі змінного струму з лінійними напругами 127, 220 і 380 В.

### 6.3. З'єднання трифазних споживачів «з'їркою»

При з'єднанні фаз трифазного джерела живлення електроенергії «з'їркою» (рис. 6.4) кінці його фаз X, B, Z об'єднують в спільну нейтральну точку N, а початки фаз A, B, C підключають до відповідних лінійних проводів Aa, Bb, Cc. Аналогічно при з'єднанні трифазних споживачів поєднують в нейтральну точку

$n$  кінці їхніх фаз  $x, y, z$ , при цьому початки фаз  $a, b, c$  підключають до лінійних проводів електричної мережі.

Напруги  $U_A, U_B, U_C$ , що діють між початками й кінцями фаз джерела живлення, є його фазними напругами, а напруги,  $U_a, U_b, U_c$ , що діють між початками й кінцями фаз споживача є фазними напругами споживача. Напруги  $U_{AB}, U_{BC}, U_{CA}$ , що діють між початками фаз джерела й напруги  $U_{ab}, U_{bc}, U_{ca}$ , що діють між початками фаз споживача, є лінійними напругами.

На схемі рис. 6.4 наведені умовні додатні напрями фазних і лінійних напруг. Лінійні струми  $I_L$  у лініях живлення ( $I_A, I_B, I_C$ ) при з'єднанні трифазного джерела живлення й трифазного споживача електроенергії «зіркою», умовний додатний напрям яких показаний на схемі рис. 6.4, одночасно є і фазними струмами  $I_\phi$ , що течуть фазами споживача ( $I_a, I_b, I_c$ ). Тому, в розглянутому випадку,

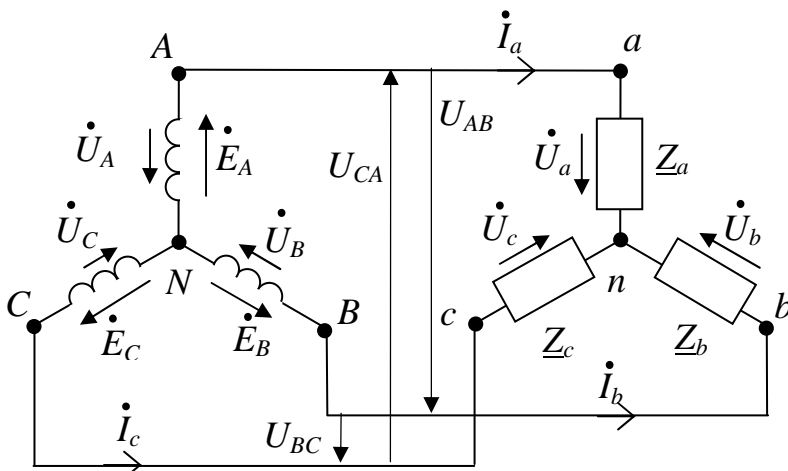


Рис.6.4 - З'єднання джерел і споживачів за схемою «зірка-зірка»

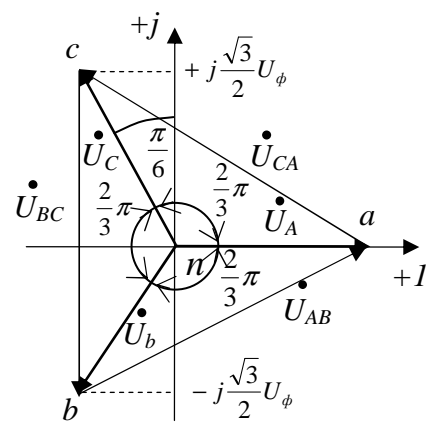


Рис.6.5 - Векторна діаграма фазних і лінійних напруг

за наявності симетричної трифазної системи при з'єднанні фаз споживача «зіркою» лінійні струми будуть дорівнювати фазним струмам:

$$I_\phi = I_L. \quad (6.6)$$

Трифазні джерела живлення практично завжди виконують симетричними. У цьому випадку діючі значення фазних ЕРС  $E_A = E_B = E_C = E_\phi$ , а також фазних напруг  $U_A = U_B = U_C = U_\phi$ , будуть відповідно рівними й зсунутими одна відносно одної за фазою на кут  $2\pi/3$ . При цьому комплексні, активні й індуктивні опори фаз відповідно рівні, тобто:  $Z_A = Z_B = Z_C = Z_\phi$ ;  $R_A = R_B = R_C = R_\phi$ ;  $X_A = X_B = X_C = X_\phi$ . Значення фазних коефіцієнтів потужності  $\cos\varphi_A = \cos\varphi_B = \cos\varphi_C = \cos\varphi_\phi$  також будуть рівними.

Трифазні споживачі електроенергії можуть бути симетричними й несиметричними. Для симетричних споживачів справедливі співвідношення, отримані для трифазних симетричних джерел живлення. При цьому (рис. 6.4)  $U_a = U_b = U_c = U_\phi$ ,  $U_{AB} = U_{BC} = U_{CA} = U_L$ ,  $Z_a = Z_b = Z_c = Z_\phi$ ;  $R_a = R_b = R_c = R_\phi$ ;  $X_a = X_b = X_c = X_\phi$   $\cos\varphi_a = \cos\varphi_b = \cos\varphi_c = \cos\varphi_\phi$ . Співвідношення між фазними й лінійними напругами визначають як

$$U_{\text{л}} = \sqrt{3}U_{\phi}. \quad (6.7)$$

Для *несиметричних трифазних* споживачів не всі ці співвідношення зберігаються.

При аналізі трифазних електричних кіл широко використовують метод комплексних чисел. З його допомогою можна здійснювати розрахунки, які неможливо виконати іншими методами.

На рис. 6.5 на площині комплексних чисел наведена векторна діаграма фазних  $\dot{U}_a, \dot{U}_b, \dot{U}_c$  і лінійних напруг  $\dot{U}_{AB}, \dot{U}_{BC}, \dot{U}_{CA}$  споживача електроенергії, при цьому вектор фазної напруги  $\dot{U}_a$  направлений по осі дійсних чисел в додатному напрямі. З урахуванням цього фазні напруги трифазного симетричного споживача можуть бути подані в комплексній формі запису:

$$\left. \begin{aligned} \dot{U}_a &= U_a = U_{\phi} = \frac{U_{\text{л}}}{\sqrt{3}}; \\ \dot{U}_b &= U_b \left(-\frac{1}{2} - j\frac{\sqrt{3}}{2}\right) = U_{\phi} \left(-\frac{1}{2} - j\frac{\sqrt{3}}{2}\right) = \frac{U_{\text{л}}}{\sqrt{3}} \left(-\frac{1}{2} - j\frac{\sqrt{3}}{2}\right); \\ \dot{U}_c &= U_c \left(-\frac{1}{2} + j\frac{\sqrt{3}}{2}\right) = U_{\phi} \left(-\frac{1}{2} + j\frac{\sqrt{3}}{2}\right) = \frac{U_{\text{л}}}{\sqrt{3}} \left(-\frac{1}{2} + j\frac{\sqrt{3}}{2}\right) \end{aligned} \right\}; \quad (6.8)$$

Відповідно до прийнятих умовних позитивних напрямків фазних і лінійних напруг (рис. 6.4), лінійні напруги споживача електроенергії визначають за рівняннями, складеними у комплексній формі запису для відповідних замкнених контурів за другим законом Кірхгофа:

$$\dot{U}_{AB} = \dot{U}_a - \dot{U}_b; \quad \dot{U}_{BC} = \dot{U}_b - \dot{U}_c; \quad \dot{U}_{CA} = \dot{U}_c - \dot{U}_a.$$

З векторної діаграми (рис. 6.5) випливає, що лінійні напруги, так само як і фазні, зсунуті відносно одна одної за фазою на кут  $2\pi/3$ . При цьому для симетричної трифазної системи векторна сума фазних напруг  $\dot{U}_a + \dot{U}_b + \dot{U}_c = 0$  і сума лінійних напруг  $\dot{U}_{AB} + \dot{U}_{BC} + \dot{U}_{CA} = 0$ .

З урахуванням наведених вище виразів лінійні напруги споживача для симетричної системи можуть бути виражені наступними співвідношеннями:

$$\dot{U}_{AB} = U_{\text{л}} \left(\frac{\sqrt{3}}{2} + j\frac{1}{2}\right); \quad \dot{U}_{BC} = -jU_{\text{л}}; \quad \dot{U}_{CA} = U_{\text{л}} \left(-\frac{\sqrt{3}}{2} + j\frac{1}{2}\right).$$

Аналогічні вирази мають місце й для симетричного трифазного джерела живлення при з'єднанні його фаз «зіркою».

Якщо знехтувати опорами лінійних проводів, що з'єднують трифазне джерело живлення із трифазним споживачем електроенергії, то лінійні напруги споживачів дорівнюють відповідним лінійним напругам джерела живлення:  $\dot{U}_{ab} = \dot{U}_{AB}, \dot{U}_{bc} = \dot{U}_{BC}, \dot{U}_{ca} = \dot{U}_{CA}$ .

При з'єднанні фаз споживача «зіркою» і симетричному навантаженні комплексні фазні струми визначають з виразів, записаних за законом Ома для ділянки кола:

$$\dot{I}_a = \frac{\dot{U}_a}{\underline{Z}_a}; \quad \dot{I}_b = \frac{\dot{U}_b}{\underline{Z}_b}; \quad \dot{I}_c = \frac{\dot{U}_c}{\underline{Z}_c}.$$

Оскільки фазні напруги й повні опори всіх фаз споживачів рівні, фазні й лінійні струми так само будуть дорівнювати один одному:

$$I_a = I_b = I_c = I_\phi = I_\lambda. \quad (6.9)$$

#### 6.4. З'єднання трифазних споживачів «трикутником»

У трифазних системах поряд із з'єднанням трифазних споживачів «зіркою» застосовують з'єднання фаз «трикутником». При цьому не має значення як з'єднані фази джерела - «зіркою» чи «трикутником».

**З'єднання**, при якому початок однієї фази споживача електроенергії (або джерела живлення) з'єднують з кінцем іншої його фази, початок якої з'єднано з кінцем третьої фази, а початок третьої - з кінцем першої фази (при цьому початки всіх фаз підключають до відповідних лінійних проводів), називають **«трикутником»**.

При з'єднанні «трикутником», як видно зі схеми на рис. 6.6, фазні напруги на споживачі будуть рівними лінійним напругам ( $U_\phi = U_\lambda$ ).

Нехтуючи опором лінійних проводів, лінійні напруги споживача можна дорівнювати лінійним напругам джерела живлення:

$$\dot{U}_{ab} = \dot{U}_{AB}; \quad \dot{U}_{bc} = \dot{U}_{BC}; \quad \dot{U}_{ca} = \dot{U}_{CA}.$$

При симетричній системі живлення:

$$U_{ab} = U_{bc} = U_{ca} = U_{AB} = U_{BC} = U_{CA} = U_\phi = U_\lambda. \quad (6.10)$$

Векторна діаграма напруг на комплексній площині при симетричному живленні для активно-індуктивного навантаження ( $\varphi > 0$ ) наведена на рис. 6.7. Тут комплексна лінійна напруга  $\dot{U}_{ab}$  спрямована по позитивній осі дійсних чисел комплексної площини. При цьому комплексні лінійні напруги записують у наступному вигляді:

$$\left. \begin{aligned} \dot{U}_{ab} &= U_{ab} = U_\lambda; \\ \dot{U}_{bc} &= U_{bc} \left(-\frac{1}{2} - j\frac{\sqrt{3}}{2}\right) = U_\lambda \left(-\frac{1}{2} - j\frac{\sqrt{3}}{2}\right); \\ \dot{U}_{ca} &= U_{ca} \left(-\frac{1}{2} + j\frac{\sqrt{3}}{2}\right) = U_\lambda \left(-\frac{1}{2} + j\frac{\sqrt{3}}{2}\right). \end{aligned} \right\} \quad (6.11)$$

Співвідношення між лінійними й фазними струмами при з'єднанні споживача електроенергії «трикутником» і симетричному навантаженні визнача-

ють із рівнянь, складених для струмів відповідно до першого закону Кірхгофа для вузлів  $a, b, c$  розгалуження електричного кола (рис. 6.6):  $\dot{I}_a + \dot{I}_{ca} - \dot{I}_{ab} = 0$ ;  $\dot{I}_b + \dot{I}_{ab} - \dot{I}_{bc} = 0$ ;  $\dot{I}_c + \dot{I}_{bc} - \dot{I}_{ca} = 0$ .

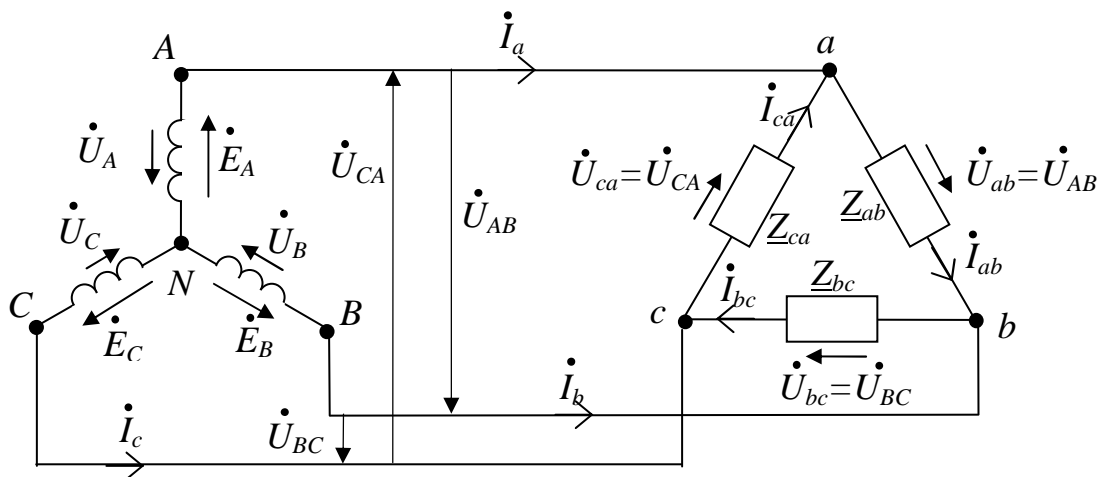


Рис.6.6 - З'єднання електроспоживачів "трикутником"

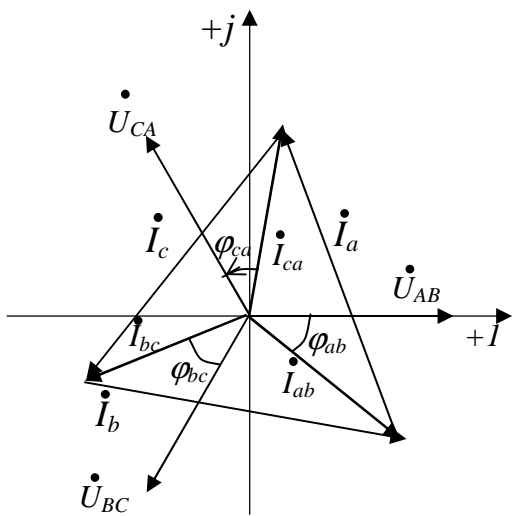


Рис.6.7 - Векторна діаграма струмів і напруг при з'єднанні споживача "трикутником"

При симетричному навантаженні лінійні струми  $I_a = I_b = I_c$  й фазні струми  $I_{ab} = I_{bc} = I_{ca}$ . При цьому кут зсуву фаз між фазними струмами й напругами  $\varphi_{ab} = \varphi_{bc} = \varphi_{ca}$ , тому що в цьому випадку коефіцієнт потужності  $\cos\varphi_{ab} = \cos\varphi_{bc} = \cos\varphi_{ca}$ .

На рис. 6.7 побудована векторна діаграма фазних і лінійних струмів споживача, з якої випливає, що при з'єднанні фаз симетричного трифазного споживача електроенергії "трикутником" між лінійними й фазними струмами має місце співвідношення

$$I_l = \sqrt{3}I_\phi. \tag{6.12}$$

### 6.5. Трифазні чотирипровідні електричні кола

У трифазних чотирипровідних електричних колах за наявності лінійних проводів, що з'єднують початки фаз джерела живлення і споживача електроенергії, є також нейтральний провід, що з'єднує нейтральну точку  $N$  джерела з нейтральною точкою  $n$  споживача (рис. 6.8). Це забезпечує симетрію фазних на-



пруг джерела й споживача, тому що нейтральний провід рівняє потенціали нейтральних точок  $N$  і  $n$ .

Трифазні чотирипровідні системи електропостачання набули широкого розповсюдження в розподільних мережах промислових підприємств, житлових і громадських будинків. Вони дозволяють одержати дві напруги, що відрізняються на  $\sqrt{3}$ - фазну  $U_\phi$  і лінійну  $U_\pi = \sqrt{3} U_\phi$ . При змішаному силовому й освітлювальному навантаженнях силові споживачі електроенергії живлять лінійними напругами  $U_\pi = 660; 380; 220$  В. Для освітлювального навантаження використовують фазні напруги  $U_\phi = 220; 127$  В.

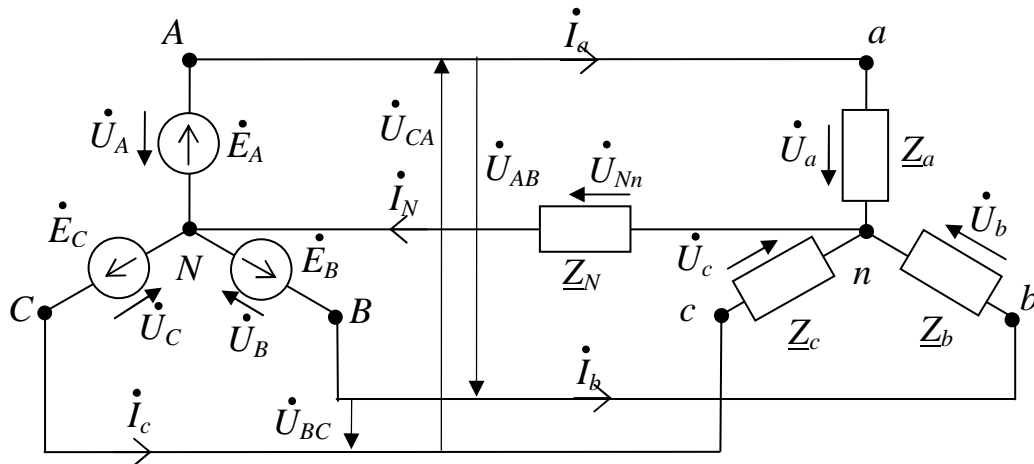


Рис.6.8 - Трифазна чотирипровідна електрична мережа

***У чотирипровідних електричних мережах фази джерела й фази споживача завжди з'єднують «зіркою».***

При несиметричному навантаженні комплексні опори фаз споживача не однакові ( $Z_a \neq Z_b \neq Z_c$ ), при цьому комплексну напругу  $\dot{U}_{Nn}$  (що діє між нейтральними точками  $N$  і  $n$  системи, визначають за методом двох вузлів:

$$\dot{U}_{Nn} = \frac{\dot{E}_A \underline{Y}_a + \dot{E}_B \underline{Y}_b + \dot{E}_C \underline{Y}_c}{\underline{Y}_a + \underline{Y}_b + \underline{Y}_c + \underline{Y}_N}, \quad (6.13)$$

де  $\dot{E}_A, \dot{E}_B, \dot{E}_C$  - комплексні ЕРС джерела живлення;  $\underline{Y}_a, \underline{Y}_b, \underline{Y}_c, \underline{Y}_N$  - комплексні провідності фаз споживача й нейтрального проводу.

При симетричному навантаженні  $Z_a = Z_b = Z_c$  сума комплексних струмів у точці  $n$  розгалуження кола, записана відповідно до першого закону Кірхгофа:  $\dot{I}_a + \dot{I}_b + \dot{I}_c = \dot{I}_N = 0$  (струм у нейтральному проводі  $I_N = 0$ ). При цьому напруга, що діє між нейтральними точками:  $\dot{U}_{Nn} = \underline{Z}_N \dot{I}_N = 0$ .

Нехтуючи внутрішнім опором симетричного джерела живлення та з урахуванням того, що ЕРС  $E_A = E_B = E_C = E_\phi = \sqrt{3} U_\pi$ , комплексну напругу між нейтральними точками системи визначають за виразом

$$\dot{U}_{Nn} = \frac{U_n(Y_a + a^2 Y_b + a Y_c)}{\sqrt{3}(Y_a + Y_b + Y_c + Y_N)}, \quad (6.14)$$

де  $a = e^{j\frac{2\pi}{3}} = (-\frac{1}{2} + j\frac{\sqrt{3}}{2})$ ,  $a^2 = e^{-j\frac{2\pi}{3}} = (-\frac{1}{2} - j\frac{\sqrt{3}}{2})$  - поворотні множники (оператори).

Комплексні фазні напруги споживача електроенергії знаходять з рівнянь, складених за другим законом Кірхгофа для відповідних замкнених контурів системи (рис. 6.9):

$$\dot{U}_a = \dot{E}_A - \dot{U}_{nN}; \quad \dot{U}_b = \dot{E}_B - \dot{U}_{nN}; \quad \dot{U}_c = \dot{E}_C - \dot{U}_{nN}.$$

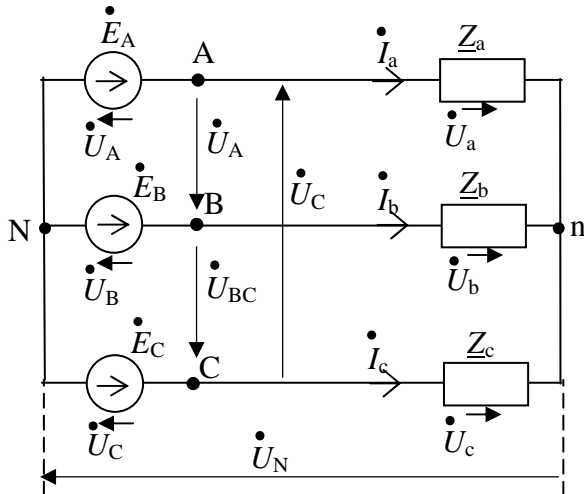


Рис.6.9 - Розрахункова схема

При цьому комплексні фазні струми споживача визначають за законом Ома для відповідних ділянок кола:

$$\dot{I}_a = \dot{U}_a / \underline{Z}_a; \quad \dot{I}_b = \dot{U}_b / \underline{Z}_b; \quad \dot{I}_c = \dot{U}_c / \underline{Z}_c.$$

Комплексний струм у нейтральному проводі знаходять з рівняння, складеного за першим законом Кірхгофа для нейтральної точки  $n$  кола:

$$\dot{I}_n = \dot{I}_a + \dot{I}_b + \dot{I}_c.$$

При симетричному навантаженні фазні напруги:  $U_a = U_b = U_c = U_\phi$ , при цьому

$$U_\phi = \frac{U_\Delta}{\sqrt{3}}; \quad I_a = I_b = I_c = I_\phi = \frac{U_\phi}{Z_\phi} = \frac{U_\Delta}{\sqrt{3}Z_\phi}.$$

При обриві нейтрального проводу його повний опір  $\underline{Z}_N = \infty$ , а повна провідність  $\underline{Y}_N = 0$ .

При несиметричному навантаженні споживача електроенергії ( $\underline{Z}_a \neq \underline{Z}_b \neq \underline{Z}_c$ ) на векторній діаграмі відбувається зсув нейтральної точки  $n$  споживача щодо нейтральної точки  $N$  джерела, що призводить до перекосу фазних напруг споживача. Як наслідок, на одних фазах споживача напруга буде більшою, ніж на інших, що в багатьох випадках неприпустимо. Зокрема при живленні освітлювального навантаження, коли певні освітлювальні прилади перебувають під напругою, меншою від номінальної, а інші - під напругою, більшою від номінальної, що призводить до передчасного виходу приладів з ладу.

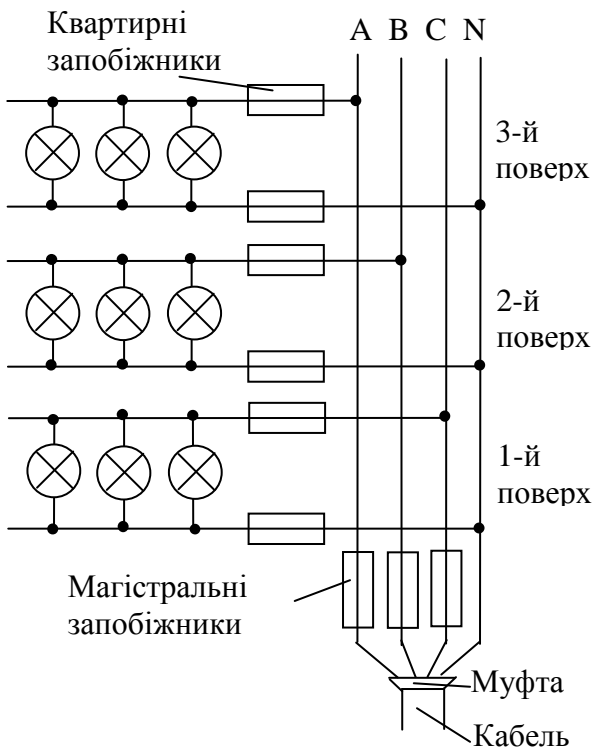


Рис. 6.10 – Чотирипровідна електрична мережа

У зв'язку з цим у *нейтральному проводі чотирипровідної електричної мережі заборонено встановлення запобіжників або вимикачів* (рис 6.10), оскільки при вимкненому нейтральному проводі фазні напруги можуть стати нерівними. У результаті, напруга одних фаз може виявитися меншою за номінальну, а інших - більшою. Як наслідок, наприклад у колах освітлювальних установок, буде спостерігатися недорозжарення ламп у фазах зі зниженою напругою, і перерозжарення та передчасне перегорання ламп у фазах з підвищеною напругою. Перегорання ж одного з магістральних запобіжників спричинить вимкнення електроспоживачів відповідної магістралі.

### 6.6. Активна, реактивна і повна потужність трифазного електричного кола

Під *активною (реактивною, повною) потужністю трифазної системи розуміють суму активних (реактивних, повних) потужностей усіх фаз джерела енергії, яка дорівнює сумі активних (реактивних, повних) потужностей всіх фаз приймача.*

Трифазна чотирипровідна система забезпечує споживача електроенергії симетричним живленням. При цьому активна, реактивна й повна потужності можуть бути визначені за наступними формулами з урахуванням знака реактивних опорів:

$$\left. \begin{aligned} P &= I_a^2 R_a + I_b^2 R_b + I_c^2 R_c = I_a \cdot U_a \cdot \cos \varphi_a + I_b \cdot U_b \cdot \cos \varphi_b + I_c \cdot U_c \cdot \cos \varphi_c; \\ Q &= I_a^2 \cdot X_a + I_b^2 \cdot X_b + I_c^2 \cdot X_c = I_a \cdot U_a \cdot \sin \varphi_a + I_b \cdot U_b \cdot \sin \varphi_b + I_c \cdot U_c \cdot \sin \varphi_c; \\ S &= \sqrt{P^2 + Q^2}, \end{aligned} \right\} (6.15)$$

де  $\cos \varphi_a = R_a / Z_a$ ;  $\cos \varphi_b = R_b / Z_b$ ;  $\cos \varphi_c = R_c / Z_c$ ;  $\sin \varphi_a = X_a / Z_a$ ;  $\sin \varphi_b = X_b / Z_b$ ;  $\sin \varphi_c = X_c / Z_c$ .

При симетричному навантаженні ці формули мають наступний вигляд:

$$\left. \begin{aligned} P &= 3I_{\phi}^2 R_{\phi} = \sqrt{3}U_{л} I_{л} \cos \varphi_{\phi}; \\ Q &= 3I_{\phi}^2 X_{\phi} = \sqrt{3}U_{л} I_{л} \sin \varphi_{\phi}; \\ S &= \sqrt{P^2 + Q^2} = \sqrt{3}U_{л} I_{л}, \end{aligned} \right\} \quad (6.16)$$

де  $\cos \varphi_{\phi} = R_{\phi} / Z_{\phi}$ ;  $\sin \varphi_{\phi} = X_{\phi} / Z_{\phi}$ .

Для розрахунку складних кіл змінного струму використовують поняття **комплексної потужності трифазного кола**, яку розглядають як суму комплексних потужностей всіх фаз джерела енергії, що дорівнює сумі комплексних потужностей всіх фаз приймача.

У комплексній формі запису повна потужність трифазного електричного кола:

$$\dot{S} = P \pm jQ. \quad (6.17)$$

Повну потужність кожної з фаз споживача можна визначити за формулами:

$$\left. \begin{aligned} \dot{S}_a &= P_a \pm jQ_a = \dot{U}_a \cdot I_a^* \\ \dot{S}_b &= P_b \pm jQ_b = \dot{U}_b \cdot I_b^* \\ \dot{S}_c &= P_c \pm jQ_c = \dot{U}_c \cdot I_c^* \end{aligned} \right\}; \quad (6.18)$$

де  $I_a^*$ ,  $I_b^*$ ,  $I_c^*$  - відповідно сполучені комплексні струми у фазах.

## 6.7. Порівняння умов роботи приймача при з'єднанні його фаз «трикутником» і «зіркою»

Схема з'єднання трьох фаз приймача не залежить від схеми з'єднання трьох фаз генератора. З'єднання фаз приймача «трикутником» часто перемикають на з'єднання «зіркою» для зміни струму й потужності, наприклад для зменшення пускових струмів трифазних двигунів, зміни температури трифазних електричних печей і т.ін.

Розглянемо, як змінюються діючі значення струмів симетричного приймача з повним фазним опором  $Z_{\phi}$  при перемиканні фаз із «зірки» на «трикутник», наприклад, триполюсним перемикачем S (рис. 6.11).

При з'єднанні фаз приймача «зіркою» між діючими значеннями фазних і лінійних струмів (6.6) і напруг (6.7) справедливі співвідношення

$$I_{\phi Y} = U_{\phi Y} / Z_{\phi} = I_{л Y}, \quad U_{\phi Y} = U_{л} / \sqrt{3},$$

з яких випливає, що

$$I_{л Y} = \frac{U_{л}}{\sqrt{3}Z_{\phi}}. \quad (6.19)$$

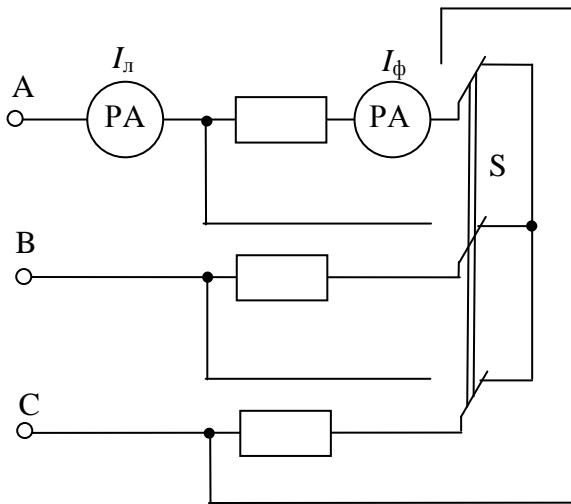


Рис.6.11 - Схема перемикання трифазного приймача із «зірки» на «трикутник»

При з'єднанні фаз приймача «трикутником» між діючими значеннями фазних і лінійних струмів (6.12) і напруг (6.11) справедливі співвідношення

$$I_{\phi\Delta} = \frac{U_{\phi\Delta}}{Z_{\phi}} = \frac{I_{\Delta}}{\sqrt{3}}; U_{\phi\Delta} = U_{\Delta},$$

з яких випливає, що

$$I_{\Delta} = \frac{\sqrt{3}U_{\Delta}}{Z_{\phi}}. \quad (6.20)$$

Зіставивши вирази для діючих значень лінійних струмів при з'єднанні фаз приймача «зіркою»

(6.19) і «трикутником» (6.20), одержимо за такого самого діючого значення лінійної напруги  $U_{\Delta}$  і однакових повних фазних опорів  $Z_{\phi}$  вираз для діючих значень лінійних струмів:

$$I_{\Delta} = 3I_{Y},$$

і для діючих значень фазних струмів

$$I_{\phi\Delta} = \sqrt{3}I_{\phi Y}.$$

Активна потужність трифазного симетричного приймача при використанні кожної із схем з'єднання за (6.15) дорівнює

$$P = \sqrt{3}U_{\Delta} I_{\Delta} \cos \varphi.$$

Внаслідок зменшення діючого значення лінійного струму при перемиканні фаз приймача з «трикутника» на «зірку» потужність зменшується в 3 рази, тобто

$$P_{\Delta} = 3P_Y. \quad (6.21)$$

## Висновки

1. У трифазних електричних системах застосовують дві схеми з'єднання споживачів – «зірка» і «трикутник». Джерела електричної енергії переважно з'єднують за схемою «зірка».

2. У симетричній трифазній системі:

лінійні (фазні) напруги зсунуті одна відносно одної за фазою на кут  $2\pi/3$ ; векторна сума фазних (лінійних) напруг дорівнює нулю.

3. У симетричній трифазній системі при з'єднанні фаз споживача «зіркою»:

лінійні струми дорівнюють фазним струмам;

лінійні напруги в  $\sqrt{3}$  більші за фазні.

4. У симетричній трифазній системі при з'єднанні фаз споживача «трикутником»:  
фазні напруги дорівнюють лінійним напругам;  
лінійні струми в  $\sqrt{3}$  більше за фазні.
5. У трифазних чотирипровідних електричних колах:  
фази джерела й фази споживача завжди з'єднують «зіркою»;  
нульовий провід забезпечує симетрію фазних напруг джерела й споживача.
6. При перемиканні фаз приймача з «трикутника» на «зірку» його активна потужність зменшується в 3 рази.

### **Запитання для самоперевірки**

1. У якому розумінні в електротехніці вживають термін «фаза»?
2. Що розуміють під трифазною системою?
3. У якому випадку трифазну систему вважають симетричною?
4. Що називають прямою (зворотною) послідовністю чергування фаз?
5. Що розуміють під нейтраллю трифазної мережі?
6. Які схеми з'єднання фаз застосовують в трифазних мережах?
7. Запишіть у комплексній формі фазні напруги трифазного симетричного споживача з'єданого за схемою «зірка».
8. Накресліть векторну діаграму фазних і лінійних напруг споживача увімкненого за схемою «зірка».
9. Накресліть векторну діаграму напруг і струмів споживача, увімкненого за схемою «трикутник».
10. Поясніть особливості трифазних чотирипровідних кіл.
11. Запишіть співвідношення для активної, реактивної й повної потужностей трифазного симетричного кола.

## РОЗДІЛ II

# ЕЛЕКТРИЧНІ ВИМІРЮВАННЯ

---

---

### 7. ЕЛЕКТРОВИМІРЮВАЛЬНІ ПРИЛАДИ

**Ключові поняття:** вимірювання, засоби електричних вимірювань, міра, еталон, зразкова міра, робоча міра, електровимірювальний прилад (ЕВП), вимірювальний перетворювач, електровимірювальна установка, електровимірювальна інформаційна система, нормуюче значення ЕВП, ціна поділки ЕВП, чутливість ЕВП, поріг чутливості, похибка, амперметр, вольтметр.

#### 7.1. Основні поняття

Методи, способи й засоби забезпечення єдності одержання необхідної точності вимірювань фізичних величин вивчає наука метрологія. Під *єдністю вимірювань* розуміють порівнюваність результатів незалежно від того, де, коли, ким і якими засобами вимірювалася дана фізична величина.

Для вимірювання фізичних величин різного характеру й природи в науці й на виробництві широко застосовують електричні методи. Їхніми перевагами є: висока чутливість, можливість автоматизації процесу вимірювання, низьке споживання енергії. Застосування перетворювачів неелектричних величин на електричні дозволяє виконувати вимірювання практично всіх параметрів технологічних процесів будівельної галузі.

Кількість механічних, теплових та інших неелектричних величин, що підлягають вимірюванню і цікавлять науку й виробництво, на багато разів більша за кількість усіх можливих електричних і магнітних величин. Вимірювання неелектричних величин електричними методами досягло високого рівня розвитку й утворює велику й розгалужену галузь сучасної техніки, що забезпечує можливість проведення будь-якого необхідного вимірювання.

Під *вимірюванням* розуміють процес, що полягає в порівнянні шляхом експерименту вимірюваної фізичної величини з певним її значенням, прийнятим за одиницю. Або, інакше кажучи, вимірювання - це знаходження значень фізичних величин дослідним шляхом за допомогою спеціальних технічних засобів.

Результати вимірювань у загальному випадку можна записати в такий спосіб

$$X=n(x), \quad (7.1)$$

де:  $X$  – вимірювана величина;  $n$  – кількісна характеристика вимірювання;  $x$  – одиниця вимірювання.

Розрізняють *істинне й дійсне значення вимірюваної величини*. Під істинним розуміють значення, що вільне від похибки вимірювання. Під дійсним розуміють значення, отримане в результаті вимірювання з допустимою похиб-

кою. Якщо похибкою вимірювання можна знехтувати, то істинне значення збігається з дійсним  $X_{\text{ІСТ}} \approx X_{\text{Д}}$ .

**Засобами електричних вимірювань** називають технічні пристрої, які застосовують при електричних вимірюваннях і мають нормовані метрологічні характеристики. До засобів електричних вимірювань належать міри, електровимірювальні прилади, вимірювальні перетворювачі, електровимірювальні установки й вимірювальні інформаційні системи.

**Мірою** називають засіб вимірювання, призначений для відтворення фізичної величини заданого значення. До основних мір електричних величин належать міри ЕРС, електричного струму, електричного опору, індуктивності, електричної ємності та ін.

Залежно від ступеня точності й галузі застосування міри підрозділяють на еталони, зразкові й робочі міри. **Еталони** забезпечують відтворення й зберігання одиниці фізичної величини для передачі її розміру іншим засобам вимірювання. **Зразкові міри** служать для перевірки й градування робочих мір і вимірювальних приладів. **Робочі міри** використовують для перевірки вимірювальних приладів, а також для вимірювання в наукових організаціях і на промислових підприємствах.

**Електровимірювальними приладами (ЕВП)** називають засоби електричних вимірювань, призначені для вироблення сигналів вимірювальної інформації у формі, доступній для безпосереднього сприйняття спостерігачем. До них належать, наприклад, амперметр, вольтметр, ватметр, лічильник.

**Вимірювальними перетворювачами** називають засоби електричних вимірювань, призначені для вироблення сигналу електричної інформації у формі, зручній для передачі, подальшого перетворення, обробки й зберігання, але такого, що не піддається безпосередньому сприйняттю спостерігачем. Їх підрозділяють на перетворювачі електричних величин на електричні (шунти, подільники напруги, вимірювальні трансформатори та ін.), на перетворювачі неелектричних величин на електричні, на первинні перетворювачі (терморезистори, термопари, тензорезистори, ємнісні й індуктивні перетворювачі та ін.).

**Електровимірювальна установка** – це сукупність функціонально об'єднаних і розташованих в одному місці засобів вимірювань (мір, вимірювальних приладів, вимірювальних перетворювачів) і допоміжних пристроїв, що призначені для отримання сигналів вимірювальної інформації у формі, зручній для безпосереднього сприйняття спостерігачем.

**Вимірювальна інформаційна система** - сукупність засобів вимірювань і допоміжних пристроїв, з'єднаних каналами зв'язку, що призначені для отримання сигналів вимірювальної інформації від низки джерел у формі, зручній для обробки, передачі й використання в автоматичних системах керування.

## 7.2. Класифікація електровимірювальних приладів

ЕВП використовують для вимірювання параметрів електричних кіл: струму, напруги, потужності, опору, ємності й індуктивності.



Класифікацію ЕВП здійснюють за кількома принципами.

**За принципом дії** ЕВП поділяють на наступні групи: магнітоелектричні, електромагнітні, електродинамічні, електростатичні, феродинамічні. Найбільш поширені перші дві групи.

**За родом вимірюваного струму** розрізняють ЕВП постійного і змінного струму.

**За видом вимірюваного параметра** розрізняють: амперметри – вимірювання струму; вольтметри – вимірювання напруги; ватметри – вимірювання активної потужності; омметри – вимірювання активного опору та ін.

**За способом подання результатів** вимірювання розрізняють аналогові і цифрові прилади.

**За призначенням** розрізняють прилади промислового застосування, прилади, що входять у складні інформаційні системи, лабораторні прилади.

Існують також **комбіновані прилади**, що дозволяють вимірювати кілька параметрів електричних кіл.

Крім того, прилади підрозділяють на показуючі, реєструючі (самописні) і підсумовуючі (лічильники, інтегратори).

У показуючих приладах відлік значення вимірюваної величини проводять за положенням стрілки відносно шкали приладу.

**Самописні** прилади забезпечують як безперервний запис вимірюваної величини на папері, так і безпосередній відлік показань за вимірювальною стрілкою.

**Підсумовуючі** (інтегруючі) прилади забезпечують підсумовування показань за певний необхідний період роботи.

### 7.3. Загальні технічні характеристики електровимірювальних приладів

При електричних вимірюваннях необхідно враховувати мінімальну і максимальну межі вимірювань, ціну поділки приладу, його чутливість, похибку вимірювання, вхідний опір, споживану потужність.

Верхню межу вимірювального приладу називають **нормуючим значенням  $X_H$** .

У багатомежевих ЕВП стрілка показує вимірювану величину в поділках. Щоб перейти до величини вимірювання потрібно визначити **ціну поділки** (кількість одиниць вимірюваного параметра в одній поділці шкали ЕВП):

$$C = \frac{X_H}{N}, \quad (7.2)$$

де  $N$  - кількість поділок шкали.

Значення фізичної величини визначають в такий спосіб:

$$X = C \cdot n, \quad (7.3)$$

де  $n$  – кількість поділок відхилення стрілки приладу.

Під **чутливістю ЕВП** розуміють відношення зміни сигналу на виході приладу до зміни вимірюваної величини. Чим меншу зміну вимірюваної величини прилад буде фіксувати, тим більше можливостей для вимірювання високої точності.

Розрізняють **абсолютну**  $S_{аб}$  і **відносну**  $S_{від}$  **чутливості**:

$$S_{аб} = \frac{\Delta l}{\Delta X} \quad ; \quad S_{від} = \frac{\Delta l}{\Delta X / X}, \quad (7.4)$$

де  $\Delta l$  - зміна сигналу на виході приладу;  $\Delta X$  - зміна вимірюваної величини;  $X$  - значення вимірюваної величини.

Зміна вимірюваної величини, що викликає найменше переміщення покажчика приладу, яке можна помітити при нормальному способі відліку, називають **порогом чутливості**.

Чутливість  $S$  пов'язана з ціною поділки приладу  $C$  наступним співвідношенням:

$$S = \frac{1}{C}. \quad (7.5)$$

Межі допустимих похибок (основних і додаткових) можуть бути виражені у формах абсолютної, відносної і приведенної похибки. Більш докладно похибки засобів і методів вимірювань розглянуті в розділі 8.1.

#### 7.4. Прилади магнітоелектричної системи

Прилади магнітоелектричної системи застосовують у колах постійного струму для вимірювання струму й напруги. Вони мають цілу низку позитивних якостей: високу чутливість і точність, рівномірність шкали й мале споживання потужності.

Принцип дії ЕВП магнітоелектричної системи заснований на взаємодії магнітного поля, створеного вимірюваним струмом у рухомій котушці, з магнітним полем постійного магніту, в результаті якої котушка повертається на кут, пропорційний вимірюваному струму. На рис.7.1 показано будову ЕВП магнітоелектричної системи з внутрішньорамковим магнітом. У приладі є постійний магніт 1 і кільцевий магнітопровід 2, виготовлений з магнітом'якої сталі.

Внаслідок нерівномірного магнітного потоку постійного магніту на різних ділянках повітряного зазору створювалося б нерівномірне магнітне поле. Для усунення цього недоліку встановлюють магнітом'які сталеві накладки 3, які дозволяють створити рівномірне радіальне магнітне поле.

У повітряному зазорі між магнітом 1 з накладками 3 і магнітопроводом 2 знаходиться рухома котушка 4, виконана у вигляді рамки з ізолюваного мідного проводу. Рамку закріплюють на під'ятниках і вона вільно обертається навколо своєї осі.

Спиральна пружина, з'єднана з віссю приладу, при повороті рамки створює протидіючий момент.

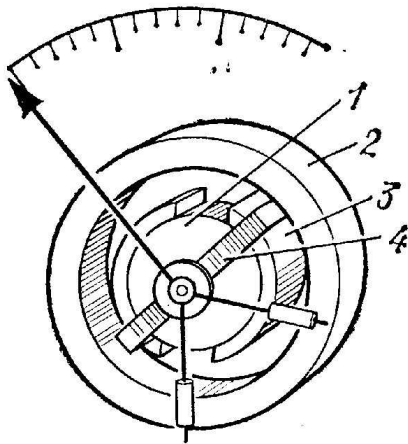


Рис.7.1 - Будова ЕВП магнітоелектричної системи

При вмиканні приладу до електричного кола в рамці виникає електричний струм. Взаємодія струму в рамці з магнітним полем постійного магніту призводить до створення обертового моменту рамки, пропорційного струму

$$M_{об} = k_1 I, \quad (7.6)$$

де  $M_{об}$  - обертовий момент;  $I$  - струм у рамці;  $k_1$  - коефіцієнт пропорційності, що залежить від розмірів рамки, кількості витків, величини магнітної індукції в повітряному зазорі між наконечниками постійного магніту й осердям і системи одиниць вимірювання.

Під дією обертового моменту рамка повертається, спіральні пружинки починають закручуватися й створювати протидіючий момент

$$M_{пр} = k_2 \cdot \alpha, \quad (7.7)$$

де  $k_2$  - коефіцієнт, що залежить від пружних властивостей пружини;  $\alpha$  - кут закручування пружини (кут повороту рамки).

При рівності обертового й протидіючого моментів, які діють на рамку, настає її рівновага  $M_{об} = M_{пр}$ , тобто  $k_1 \cdot I = k_2 \cdot \alpha$ , звідки кут повороту рамки зі стрілкою дорівнює  $\alpha = (k_1/k_2) I = k \cdot I$ .

З останнього рівняння випливає, що **кут повороту стрілки магнітоелектричного приладу прямо пропорційний значенню струму, що проходить через рамку, а шкала приладу є рівномірною.**

Прилади цієї системи строго полярні і для правильного включення до електричного кола затискачі приладу мають маркування «+» і «-».

**7.4.1. Вимірювання постійного струму.** Прилади для вимірювання струму називаються **амперметрами**. До електричного кола амперметр вмикають послідовно, до того ж опір приладу повинен бути на багато разів меншим за опір електричного кола.

Для вимірювання струмів, що перевищують граничний струм приладу, використовують шунти. Шунт становить собою опір  $R_{ш}$  увімкнений паралельно вимірювальному приладу. У деяких випадках для зручності вимірювань малих і великих струмів прилад має кілька шунтів. Чим менший опір шунта порівнянно з внутрішнім опором амперметра, тим менший струм проходить через прилад.

Оскільки в паралельно увімкнених електричних колах падіння напруг рівні між собою, то для шунта й амперметра (рис. 7.2) можна записати наступну рівність:  $I_0 R_0 = I_{ш} R_{ш}$ , звідки  $R_{ш} = I_0 R_0 / I_{ш}$ .

За законом Кірхгофа повний струм у колі дорівнює  $I = I_0 + I_{ш}$ , тоді, підставляючи значення струму  $I$ , визначимо опір шунта  $R_{ш} = I_0 R_0 / (I - I_0)$ , де  $I_0$  - струм повного відхилення амперметра,  $R_0$  - внутрішній опір амперметра,  $I$  - вимірюваний струм у колі.

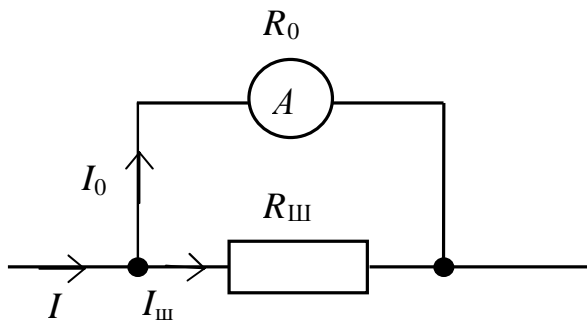


Рис.7.2 - Схема включення амперметра з шунтом

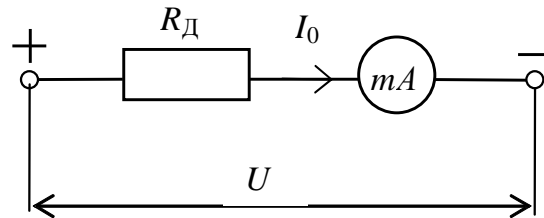


Рис.7.3 - Електрична схема вольтметра

**7.4.2. Вимірювання постійної напруги.** Прилад для вимірювання напруги називається **вольтметром**. Вольтметр для вимірювання постійної напруги складається із стрілочного приладу магнітоелектричної системи, послідовно з яким увімкнений додатковий опір (рис. 7.3).

Додатковий опір підбирають так, щоб при граничному значенні вимірюваної напруги стрілка приладу мала граничне відхилення. Величину додаткового опору визначають за формулою

$$R_{д} = (U_{п} / I_0) - R_0, \quad (7.8)$$

де  $U_{п}$  - граничне значення вимірюваної напруги,  $I_0$  - струм повного відхилення приладу,  $R_0$  - внутрішній опір приладу.

При вимірюванні напруги вольтметр вмикають паралельно вимірюваній ділянці електричного кола.

## 7.5. Прилади електромагнітної системи

Прилади електромагнітної системи широко застосовують у колах постійного і змінного струму. Перевагами цих приладів є простота конструкції, надійність і стійкість до перевантажень.

Принцип дії ЕВП електромагнітної системи заснований на взаємодії двох феромагнітних осердь, що намагнічуються під дією магнітного поля котушки, якою протікає вимірюваний струм.

Вимірюваний механізм електромагнітної системи з круглою котушкою показаний на рис. 7.4. У середині котушки 2 з екраном 1 встановлені два феромагнітних секторних осердя: рухоме 3, укріплене на осі, і нерухоме 4.

При протіканні котушкою 2 вимірюваного струму осердя 3, 4 намагнічуються однойменно й тому відштовхуються один від одного. Внаслідок цього створюється обертовий момент і вказівна стрілка приладу відхиляється на певний кут.

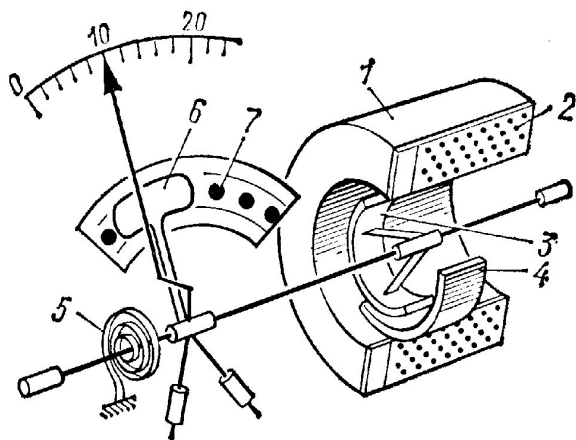


Рис.7.4 - Вимірювальний механізм електромагнітної системи

Протидіючий момент створюється пружиною 5. Магнітоіндуктивний заспокоювач приладу має рухомий алюмінієвий сектор 6 і постійні магніти 7.

Одночасно з вимірювальною стрілкою приладу при переміщенні сектора 6 у ньому індукуються вихрові струми. В результаті взаємодії цих струмів з магнітним полем постійних магнітів 7 створюється сила, що гальмує рух сектора 6.

Обертовий момент вимірювального механізму приладу в колі змінного струму пропорційний квадрату діючого значення струму  $M_{BP} \approx C \cdot I^2$ . Внаслідок цього *шкала приладу квадратична*, що є його недоліком. Підбором форми феромагнітних осердь вдається отримати шкалу, що нерівномірна тільки в початковій частині.

Поліпшення чутливості, точності й терміну служби ЕВП вдалося досягти в результаті розробки принципово нової магнітної системи, переходу від кернових опор рухомих частин на кріплення за допомогою розтяжок і впровадження нової конструкції рідинного заспокоювача. Наприклад, уніфікований вимірювальний механізм має чутливість в 50 разів більшу порівняно з іншими типами приладів при тих самих габаритних розмірах.

Конструкція уніфікованого вимірювального механізму показана на рис. 7.5. Котушка 2 встановлена на нерухомому магнітопроводі 3, на кінцях якого є дві пари полюсних пластин 1 і 4. Пластини попарно утворюють зазори 6 і 7, у яких перебуває рухоме осердя 5.

Електромагнітні прилади застосовують для вимірювання у колах постійного й змінного струмів як амперметри й вольтметри.

Амперметри виготовляють одно- і багатомежевими шляхом секціонування котушки. Вольтметри переважно виконують на кілька меж вимірювання з використанням ряду додаткових резисторів.

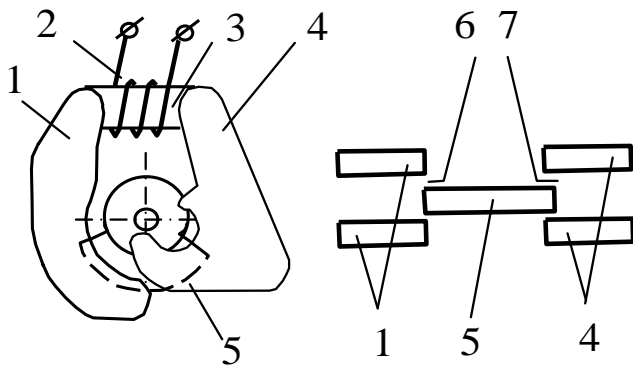


Рис.7.5 - Конструкція уніфікового вимірювального механізму

Електромагнітні прилади є одними з найпоширеніших щитових приладів для вимірювань у колах змінного струму: вони прості за конструкцією й надійні, добре переносять перевантаження. До недоліків цих приладів необхідно віднести невисоку точність, велике власне споживання енергії (амперметри - до 5 Вт, вольтметри 1,5 - 12 Вт), обмежений частотний

діапазон, вплив на показання зовнішніх магнітних полів.

Щитові амперметри випускають класів 1,0; 1,5; 2,5 на струми до 300 А прямого включення (з убудованими трансформаторами струму) і до 15 кА із зовнішніми трансформаторами струму. Щитові вольтметри таких самих класів випускають на напруги до 600 В прямого вмикання і до 450 кВ з трансформаторами напруги.

## 7.6. Електродинамічні і феродинамічні прилади

**7.6.1. Електродинамічні ЕВП.** Принцип роботи ЕВП електродинамічної системи заснований на взаємодії магнітних полів нерухомої і рухомої котушок, якими протікає вимірюваний струм.

Електродинамічний вимірювальний механізм (рис. 7.6) складається з двох котушок: нерухомої 1 і рухомої 2. Котушка 2 укріплена на розтяжках (або на осях) і може повертатися навколо осі всередині двох секцій нерухомої котушки. За наявності в котушках постійних струмів  $I_1$  і  $I_2$  виникають електромагнітні сили взаємодії, що прагнуть повернути котушку 2 співвісно з котушкою 1. Виникає обертовий момент

$$M_{об} = k \cdot I_1 \cdot I_2. \quad (7.9)$$

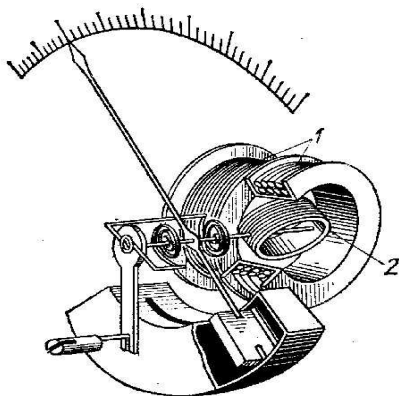


Рис.7.6 - Конструкція ЕВП електродинамічної системи

При синусоїдальних струмах обертовий момент електродинамічного вимірювального механізму пропорційний добутку діючих значень струмів у котушках  $I_1$  і  $I_2$  і косинусу кута зсуву фаз між ними:

$$M_{об} = k \cdot I_1 \cdot I_2 \cdot \cos \delta.$$

Електродинамічні прилади використовують в колах постійного і змінного струму як амперметри, вольтметри і ватметри.

**7.6.2. Вимірювання потужності.** Електродинамічні ватметри служать для вимірювання потужності в колах постійного й змінного струмів. При використанні ватметра в колі постійного струму (рис. 7.7) нерухома котушка вмикається до кола струму  $I$ , а рухома котушка з послідовно з'єднаним додатковим резистором  $R_D$  - паралельно навантажувальному пристрою з опором  $R_H$ . У паралельному колі ватметра виникає струм  $I_V = U/R_V$ , де  $R_V$  - опір цього кола:  $R_V = R_B + R_D$ ;  $R_B$  - опір обмотки напруги приладу. Тоді, підставивши до (7.9)  $I_1 = I$ ,  $I_2 = I_V$ , матимемо

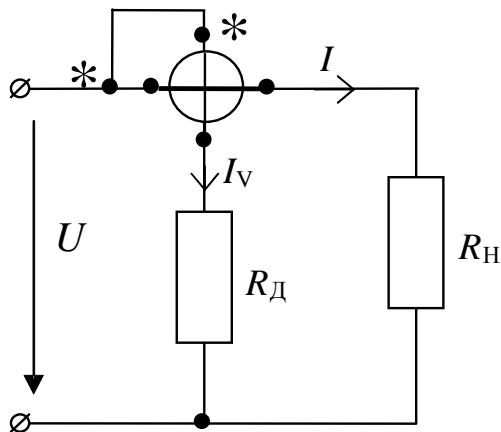


Рис.7.7 - Схема включення електродинамічного ватметра

$$M = k \cdot I \cdot I_V = k \cdot U / R_V, \quad (7.10)$$

або

$$M = C \cdot U \cdot I = C \cdot P, \quad (7.11)$$

де  $C$  - коефіцієнт пропорційності.

Таким чином, обертовий момент пропорційний потужності, спожитій опором навантаження  $R_H$ .

Схема вмикання ватметра до кола змінного струму аналогічна схемі, показаній на рис. 7.7.

**7.6.3. Феродинамічні ЕВП.** Феродинамічний вимірювальний механізм (рис.7.8) відрізняється від електродинамічного більш сильним магнітним полем, одержаним завдяки наявності магнітної системи, що складається з магнітопроводу 3 і нерухомого циліндра 4. Нерухома котушка 1 створює магнітне поле в зазорі, у якому може повертатися рухома котушка 2. У цьому механізмі, за рахунок наявності магнітопроводу, створюється більш сильний, ніж в електродинамічному, обертовий момент.

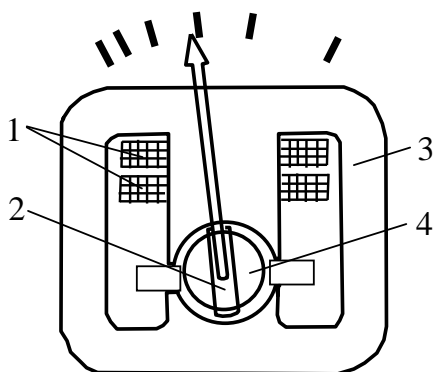


Рис.7.8 - Феродинамічний вимірювальний механізм

Феродинамічні прилади (амперметри, вольтметри, ватметри) застосовують головним чином в колах змінного струму як щитові і переносні прилади. Вони відрізняються меншою сприйнятливістю до зовнішніх магнітних полів, великою чутливістю й меншим власним споживанням енергії. До недоліків феродинамічних приладів належить низька точність і обмежений частотний діапазон.

## 7.7. Вимірювальні перетворювачі

Вимірювальні перетворювачі становлять собою численну групу засобів вимірювань, призначених для перетворення вимірюваної фізичної величини  $X$  у зручну для реєстрації величину (як правило, напругу або струм)  $Y$  (рис.7.9).

В електротехніці використовують наступні перетворювачі: шунти й додаткові опори; вимірювальні трансформатори струму й напруги; перетворювачі роду струму.

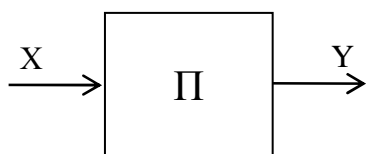


Рис.7.9 - Вимірювальний перетворювач

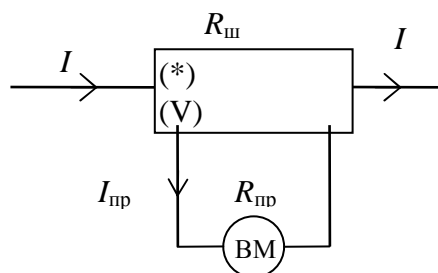


Рис.7.10 - Схема включення шунта

**Шунти** – це резистори, увімкнені послідовно до кола вимірюваного струму й паралельно з вимірювальним механізмом. Їх виготовляють з манганіну.

Затискачі шунта, до яких підводять струм, називають струмовими затискачами. На схемах позначаються (\*). Затискачі, до яких приєднують вимірювальний механізм, називають потенційними, на рис. 7.10 позначені (V).

Шунти характеризуються номінальними значеннями вхідного струму й вихідної напруги. Відношення номінальної напруги до номінального струму визначається номінальним опором шунтів.

Номінальний струм у колі визначають як

$$I_{\text{пр}} = I \frac{R_{\text{ш}}}{R_{\text{пр}} + R_{\text{ш}}}, \quad I = I_{\text{пр}} \left( \frac{R_{\text{пр}}}{R_{\text{ш}}} + 1 \right) = I_{\text{пр}} \cdot p, \quad (7.12)$$

де  $p = \frac{R_{\text{пр}}}{R_{\text{ш}}} + 1$  – коефіцієнт, що називається **шунтувальним множником**. Він показує у скільки разів вимірюваний струм у колі більший за струм приладу, або у скільки разів розширюється межа вимірювання струму:

$$p = \frac{I}{I_{\text{пр}}}. \quad (7.13)$$

З (7.12) можна одержати співвідношення для визначення опору шунта

$$R_{\text{ш}} = \frac{R_{\text{пр}}}{p - 1}. \quad (7.14)$$

Шунти бувають: внутрішні й зовнішні; одно- й багатомежеві (рис.7.11). За точністю їх поділяють на класи: 0,02; 0,05; 0,16; 0,2; 0,5; 1.



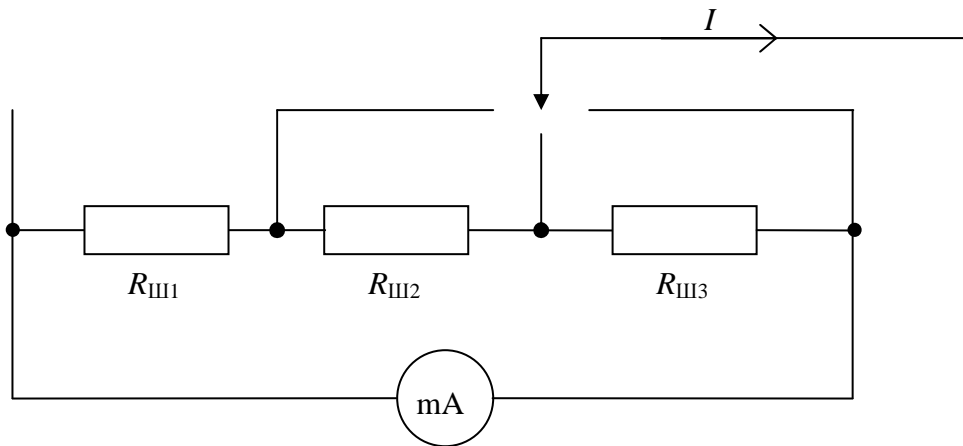


Рис.7.11 - Схема багатомежевого шунта

Застосовують шунти переважно в колах постійного струму. На змінному струмі розподіл струму в паралельних гілках залежить від індуктивності та частоти, що вносить додаткову похибку у вимірювання.

**Додаткові опори** застосовують для розширення меж вимірювання напруги. Їх вмикають послідовно з вимірювальним механізмом (рис.7.12), що виключає вплив температури на опір приладу.

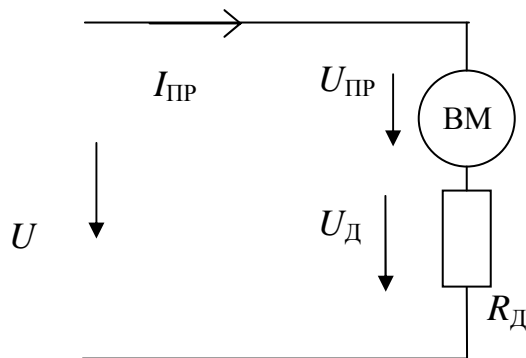


Рис.7.12 - Схема вмикання додаткового опору

Відповідно до рис.7.12 можемо записати

$$U = U_{пр} + U_{д} = I_{пр} (R_{пр} + R_{д}) \quad (7.15)$$

З (7.15) можемо визначити значення додаткового опору

$$R_{д} = \frac{U - I_{пр} \cdot R_{пр}}{I_{пр}} = R_{пр} (p - 1), \quad (7.16)$$

де  $p = U/U_{пр}$  – коефіцієнт розподілу за напругою.

З (7.16) випливає, що додатковий опір повинен бути в  $(p-1)$  разів більшим від опору приладу.

Для одержання багатомежевих вольтметрів часто застосовують додаткові опори, що складаються з кількох резисторів (рис.7.13).

За таким же принципом виконують дільники напруги. Послідовно включають резистори з виводів яких можна знімати необхідну напругу.

Додаткові опори мають класи точності: 0,02; 0,05; 0,1; 0,2; 0,5; 1, їх виготовляють на номінальні струми: 0,5; 1; 3; 5; 7; 15 А і на 30 мА.

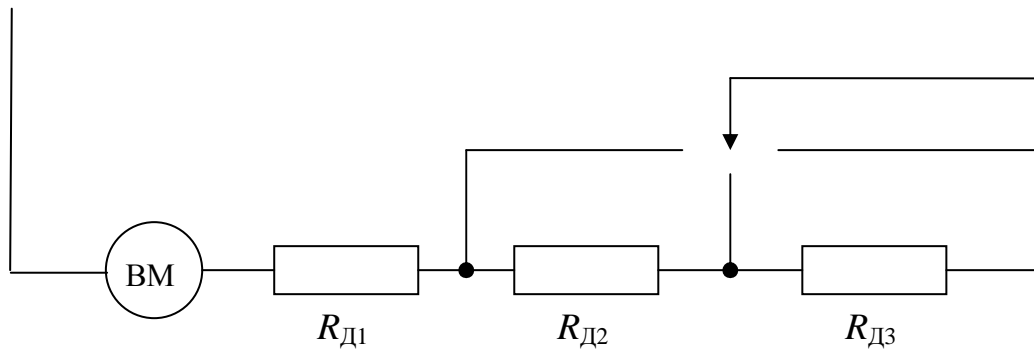


Рис.7.13 - Схема багатомежевого додаткового резистора

**Вимірювальні трансформатори струму й напруги** використовують як перетворювачі великих змінних струмів і напруг на відносно малі струми й напруги (див. розділ 9.6), припустимі для вимірювання приладами з невеликими стандартними номінальними значеннями (наприклад, 5 А, 100 В).

За схемою увімкнення у вимірювальне коло (рис.7.14) і за умовами роботи трансформатори струму й напруги відрізняються один від одного. У трансформаторів струму первинну обмотку вмикають у вимірювальне коло послідовно. Первинну обмотку трансформатора напруги вмикають у вимірювальне коло паралельно. До вторинної обмотки приєднують прилади: амперметр або вольтметр відповідно.

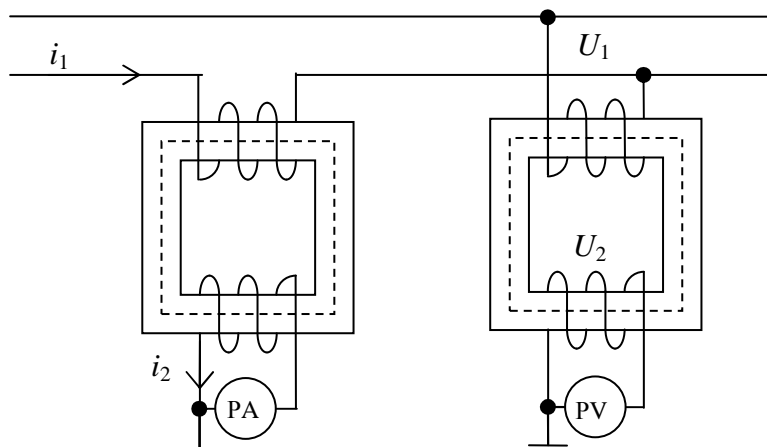


Рис.7.14 - Схеми включення трансформаторів струму і напруги

За показаннями приладів, включених у вторинні обмотки, можна встановити значення вимірюваних величин. Для цього необхідно їхні показання помножити на номінальні коефіцієнти трансформації (вказані в паспортах трансформаторів):

для трансформатора струму

$$k_{I_H} = \frac{I_{1H}}{I_{2H}}, \quad (7.17)$$

і для трансформатора напруги

$$k_{U_H} = \frac{U_{1H}}{U_{2H}} . \quad (7.18)$$

Дійсні коефіцієнти трансформації  $k_U$  і  $k_I$  залежать від значень опорів вторинного кола, напруги й струму в первинному колі. Через це виникають похибки за коефіцієнтом трансформації:

$$\delta_U = \frac{k_{U_H} - k_U}{k_U} \cdot 100\%, \quad \delta_I = \frac{k_{I_H} - k_I}{k_I} \cdot 100\% . \quad (7.19)$$

Вимірювані струм  $I_1$  і напругу  $U_1$  визначають за формулами:

$$I_1 = k_{I_H} I_2, \quad U_1 = k_{U_H} U_2 . \quad (7.20)$$

**Автотрансформатори** використовують для перетворення в колах змінного струму однієї змінної напруги на іншу (див. також розділ 9.5). Вони мають одну обмотку, намотану на осердя. Зазвичай витки  $w_1$  розраховують на напругу 220 В. Частина витків у цій обмотці відділяють за допомогою повзунка, ці витки є витками вторинної обмотки  $w_2$ . При русі повзунка напруга  $u_2$  змінюється від «0» до напруги мережі  $u_1$  (рис.7.15).

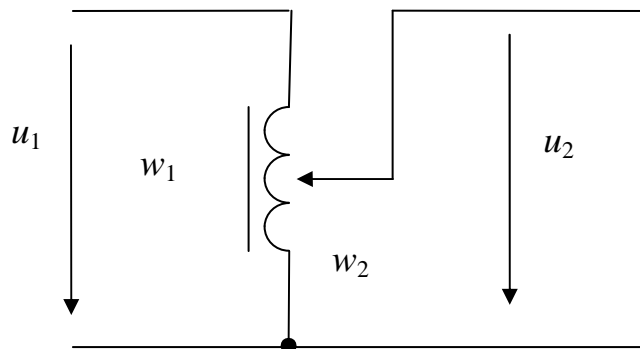


Рис.7.15 - Схема автотрансформатора

**Випрямні перетворювачі** використовують в ЕВП для перетворення змінного струму на постійний (рис. 7.16) і виготовляють на базі напівпровідникової техніки.

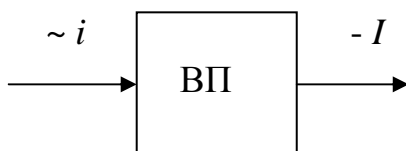


Рис.7.16 - Функціональна схема випрямного перетворювача

Основна характеристика випрямного перетворювача – коефіцієнт випрямлення  $k_B$ , що характеризує відношення прямого струму через діод до зворотного.

$$k_B = \frac{I_{ПП}}{I_{ЗВ}} = \frac{R_{ЗВ}}{R_{ПП}} . \quad (7.21)$$

Коефіцієнт випрямлення залежить від величини напруги, температури навколишнього середовища, частоти випрямленого змінного струму.

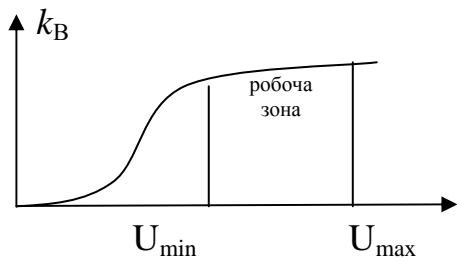


Рис.7.17 - Залежність  $k_B = f(U)$

На рис. 7.17 наведена залежність коефіцієнта випрямлення від прикладеної напруги. При напрузі  $U < U_{\min}$  випрямлення не відбувається. При напрузі  $U > U_{\max}$  відбувається пробій діода.

Для германієвого діода  $k_B = (4 \div 5) \cdot 10^3$ , для кремнієвого діода  $k_B = 10^5 \div 10^6$ .

Випрямлений струм вимірюють магнітоелектричними приладами. Напівпровідниковий випрямляч може вмикатися за схемою однонапівперіодного або дво-напівперіодного випрямлення (див. розділ 12.2).

Прилади з випрямлячами вимірюють середнє значення струму й напруги. Для перерахування цих значень у діючі значення необхідно врахувати коефіцієнт форми кривої струму й напруги. Для зменшення пульсації у колах постійного струму ставлять фільтри: ємнісні, індуктивні, комбіновані.

## 7.8. Електронні аналогові електровимірювальні прилади

Електронні аналогові ЕВП становлять собою засоби вимірювання, в яких перетворення сигналів вимірювальної інформації здійснюється за допомогою аналогових електронних пристроїв. Показання цих приладів є безперервною функцією зміни вимірюваної величини. Прикладом цієї групи приладів є електронні вольтметри.

В електронних вольтметрах вимірювана напруга перетворюється за допомогою аналогових електронних пристроїв на постійний струм, що подається на магнітоелектричний вимірювальний механізм з шкалою, градуйованою в одиницях напруги.

Розрізняють вольтметри постійної й змінної напруг. Структурна схема електронного вольтметра постійної напруги наведена на рис. 7.18, де ВхП - вхідний пристрій у вигляді високоомного резистивного подільника напруги, ППН - підсилювач постійної напруги, МВП - магнітоелектричний вимірювальний прилад.

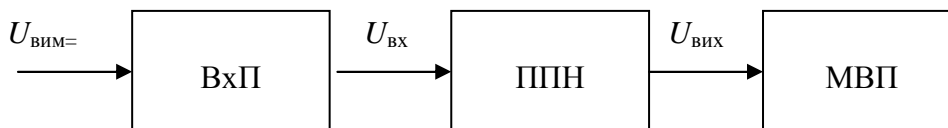


Рис.7.18 - Структурна схема електронного вольтметра постійної напруги

Вхідний пристрій забезпечує високий вхідний опір і значення вимірюваної напруги, необхідні для подальшого перетворення. ППН служить для збільшення

чутливості вольтметра й посилення потужності вимірюваного сигналу з метою введення до дії магнітоелектричного вимірювального механізму.

Відмінною рисою електронних вольтметрів змінної напруги є наявність перетворювача П (рис.7.19) змінної напруги на постійну. Залежно від того, яке значення змінної напруги потрібно вимірювати (середнє, діюче, амплітудне) розрізняють відповідно перетворювачі середнього, діючого і амплітудного значень змінної напруги.

Перевагами сучасних електронних вольтметрів є: великий вхідний опір (більше 1 МОм), мале споживання потужності, висока чутливість, широкий діапазон вимірюваних напруг (від десятків нановольтів на постійному струмі до десятків кіловольтів), широкий діапазон частот (від постійного струму до сотень МГц).

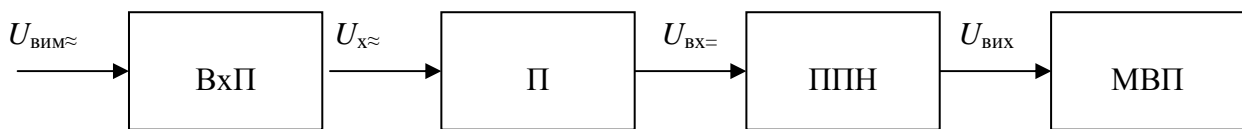


Рис. 7.19 - Структурна схема електронного вольтметра змінного струму

## 7.9. Цифрові електровимірювальні прилади

Досягнення в галузі напівпровідникової і мікропроцесорної техніки дозволили налагодити виробництво широкого парку цифрових вимірювальних приладів різного призначення. Їх використовують для вимірювання електричних і механічних параметрів у наукових дослідженнях, лабораторних і виробничих умовах.

Цифрові вимірювальні прилади мають ряд істотних переваг перед звичайними (аналоговими) приладами: високу точність, можливість запам'ятовування, передачі й введення результатів вимірювань до автоматизованих вимірювальних комплексів і систем.

Принцип роботи цифрових вимірювальних приладів побудований на безперервному перетворенні вимірюваної величини на послідовність імпульсів (цифровий код) з наступною обробкою цього коду. Безперервне перетворення вимірюваної величини здійснюється за допомогою аналогово-цифрових перетворювачів, для побудови яких використовують три методи: часово-імпульсний, частотно-імпульсний і метод спостережуваного зрівноважування.

У приладах часово-імпульсного перетворення вимірювана величина перетворюється на пропорційний інтервал часу, вимірюваний шляхом заповнення його послідовністю імпульсів опорної частоти.

При частотно-імпульсному перетворенні вимірювана величина пропорційна частоті послідовності імпульсів, зумовленої підрахунком кількості імпу-

льсів за калібрований інтервал часу.

Метод спостережимого зрівноважування полягає в почерговому порівнянні вимірюваної величини з сумою зразкових дискретних величин, що змінюються за певним законом.

## **Висновки**

1. Електровимірювальні прилади підрозділяють на прилади безпосередньої оцінки й прилади, які працюють за методом порівняння. До першої групи належать найпоширеніші прилади: амперметри, вольтметри, ватметри.

2. Прилади безпосередньої оцінки підрозділяють на системи залежно від того, за яким принципом створюється обертальний момент у електровимірювальному механізмі. Найбільш розповсюджені системи: магнітоелектрична, електромагнітна, електродинамічна, індукційна.

3. Електровимірювальні прилади класифікують за родом вимірюваного струму, видом вимірюваного параметра (струм, напруга, потужність та ін.), за способом подання вимірюваної величини.

4. Для розширення меж вимірювання амперметрів і вольтметрів використовують додаткові опори. В амперметрі такий опір (шунт) вмикають паралельно до опору приладу, у вольтметрі - послідовно з опором приладу.

5. Цифрові вимірювальні прилади порівняно з аналоговими мають більші можливості з автоматизації технологічних процесів, програмування й обліку енергетичних ресурсів шляхом виводу результатів вимірювань на ЕОМ.

## **Запитання для самоперевірки**

1. Яку класифікацію мають ЕВП?
2. Що розуміють під точністю ЕВП?
3. Що розуміють під похибкою ЕВП? Які види похибок існують?
4. Як вмикають у електричне коло амперметри й вольтметри?
5. Поясніть конструкцію і принцип роботи магнітоелектричного ЕВП.
6. Поясніть конструкцію і принцип роботи електромагнітного ЕВП.
7. Поясніть конструкцію і принцип роботи електродинамічного ЕВП.
8. Чим відрізняються феродинамічні ЕВП?
9. Поясніть принцип дії шунта.
10. Поясніть схеми включення вимірювальних трансформаторів струму й напруги.
11. Якими переваги мають цифрові ЕВП?

## 8. МЕТОДИ ЕЛЕКТРИЧНИХ ВИМІРЮВАНЬ

**Ключові поняття:** похибка (систематична, випадкова, груба, абсолютна, відносна, приведена), чутливість, клас точності ЕВП, прямі й непрямі вимірювання, метод безпосередньої оцінки, методи порівняння (нульовий, диференціальний, заміщення).

### 8.1. Похибки і помилки вимірювань

Під *похибкою* розуміють відхилення отриманого результату вимірювання від істинного значення. Залежно від характеру зміни розрізняють систематичні, випадкові й грубі похибки.

*Систематичні похибки* змінюються закономірно, при повторних вимірюваннях залишаються постійними й виявляються тільки при перевірці приладу.

*Випадкові похибки* виявляються при повторних вимірюваннях у вигляді розкиду результатів.

*Грубі похибки* дають різку відмінність від очікуваного результату. Заміри з грубими похибками не враховують.

Залежно від джерела виникнення помилки вимірювання поділяють на апаратні, методичні й суб'єктивні.

*Апаратні або інструментальні помилки* залежать від похибок використуваних засобів вимірювань. *Методичні або теоретичні помилки* з'являються внаслідок недосконалості методів вимірювань, використання наближених співвідношень, покладених в основу обраного методу вимірювання, не урахування впливу ряду факторів на точність вимірювання. *Суб'єктивні помилки* – це помилки, викликані недосконалістю органів чуття оператора, його неувважності при проведенні вимірювання.

Залежно від значення вимірюваної величини *X помилки* поділяють на *адитивні*, абсолютне значення яких не залежить від *X*, і *мультиплікативні*, абсолютне значення яких пропорційно *X*.

Джерелами адитивної помилки можуть бути: зсув показника приладів з нульової відзначки до проведення вимірювання, тертя в опорах рухомих частин ЕВП, неточність градування шкали. Причини мультиплікативної помилки - вплив зовнішніх факторів (зміна температури, зовнішніх електромагнітних полів) і старіння елементів і вузлів ЕВП.

**8.1.1. Похибки вимірювань.** Межі похибок ЕВП, що допускаються, виражаються абсолютною, відносною і приведеною похибками.

*Абсолютна похибка* – це різниця між вимірюваним *X* і дійсним *X<sub>д</sub>* значеннями

$$\Delta X = X - X_{д} \quad . \quad (8.1)$$

Абсолютну похибку вимірюють в одиницях вимірюваної величини, вона може приймати як додатні, так і від'ємні значення.

**Відносна похибка** – це відношення абсолютної похибки до дійсного значення вимірюваної величини

$$\delta = \frac{\Delta X}{X_D} = \frac{\Delta X}{X_D} \cdot 100\% . \quad (8.2)$$

Відносна похибка характеризує точність вимірювання, її виражають або у відносних одиницях, або у відсотках, вона може приймати як додатні, так і від'ємні значення.

**8.1.2. Похибки засобів вимірювань.** Треба розрізняти похибки вимірювань і похибки засобу вимірювань, зумовлені його класом точності.

За способом вираження розрізняють наступні похибки засобів вимірювання: абсолютні і відносні (аналогічні абсолютній (8.1) і відносній (8.2) похибкам вимірювання), а також приведені похибки засобів вимірювання.

Абсолютну похибку, взятую із зворотним знаком, називають поправкою:

$$P = -\Delta X = X_0 - X . \quad (8.3)$$

**Приведена похибка** – це відношення абсолютної похибки до нормуючого значення

$$\gamma = \frac{\Delta X}{X_N} = \frac{\Delta X}{X_N} \cdot 100\% , \quad (8.4)$$

де  $X_N$  – нормуюче значення, воно може дорівнювати верхній межі шкали, діапазону вимірювань, довжині шкали та ін.

Для більшості приладів  $X_N = X_H$ , де  $X_H$  – межа вимірювання ЕВП або номінальне значення вимірюваної величини.

Як і відносна, приведена похибка може виражатися або у відносних одиницях, або у відсотках.

За характером зміни розрізняють систематичні і випадкові похибки ЕВП, за умовами застосування ЕВП - основні й додаткові.

Основна похибка виникає в ЕВП при нормальних умовах експлуатації, встановлених ДЕРЖСТАНДАРТ 2261-82: температура навколишнього середовища  $20 \pm 5^{\circ}\text{C}$ ; атмосферний тиск  $750 \pm 30$  мм. рт. ст., відносна вологість  $65 \pm 15\%$ , напруга живлення  $220 \pm 4,4$  В для мережі з частотою 50 Гц, нормальне положення шкали приладу, відсутність зовнішніх електричних і магнітних полів, крім земного, та ін.

Додаткові похибки ЕВП виникають при відхиленні встановлених ДЕРЖСТАНДАРТ факторів від нормальних значень.

Для характеристики засобів і методів вимірювань застосовують також поняття **чутливості** – мінімальне значення зміни контрольованого параметра, на яке здатний реагувати вимірювальний прилад.



**8.1.3. Класи точності ЕВП. Клас точності ЕВП** – це узагальнена характеристика, обумовлена межами допуску основних і додаткових похибок, а також іншими властивостями вимірювального засобу, що впливають на точність, значення яких встановлено в стандартах на окремі види вимірювальних засобів.

Основні способи нормування похибок, що допускаються, і позначення класу точності приладів встановлені ДСТ 8.401-80. На шкалі приладу маркують значення класу точності приладу у вигляді числа, що вказує нормуюче значення похибки у відсотках.

Для засобів, що вимірюють електротехнічні величини й мають верхні межі, клас точності встановлюють за приведеною похибкою. Для засобів вимірювань, що не мають верхніх меж, клас точності встановлюють за відносною похибкою.

Відповідно до ДЕРЖСТАНДАРТ 8.401-80 засоби вимірювань при визначенні класу точності поділяють на чотири групи:

1. Засоби вимірювань, в яких переважає адитивна складова похибки. Це показуючі і самописні прилади з адитивною похибкою від тертя, зміни положення в просторі та ін. Для цієї групи нормується значення похибки, виражене у відсотках (8.4), його використовують для позначення класу точності.

Показуючі ЕВП мають 8 класів точності: 0,05; 0,1; 0,2; 0,5 - лабораторні прилади; 1,0; 1,5; 2,5; 4 - технічні прилади. Цифра, що характеризує клас точності, визначає виражену у відсотках максимальну, основну приведену похибку приладу. Чим менше число, що означає клас точності, тим вище клас точності приладу.

Відносну похибку ЕВП визначають співвідношенням

$$\delta = \pm \gamma \frac{X_H}{X}, \quad (8.5)$$

де  $\gamma$  - клас точності приладу.

З виразу (8.5) випливає, що відносна похибка вимірювань, що характеризує їхню точність, залежить не тільки від класу точності приладу, а й від того, на якій частині шкали виконується вимірювання.

Будь-який показуючий ЕВП доцільно використовувати тільки в останній чверті шкали приладу. На початку шкали, навіть прилад високого класу точності може дати досить велику відносну помилку вимірювання.

2. Засоби вимірювань, у яких переважає мультиплікативна складова помилки: подільники напруги, шунти, вимірювальні трансформатори струму й напруги та ін. У цій групі нормують межу щодо припустимої похибки у відсотках, а клас точності позначають числом, розміщеним у кружочку (наприклад, (1,5), 1,5 показує, що відносна помилка в будь-якій точці не перевищує  $\pm 1,5\%$ ).

3. Засоби вимірювань, в яких адитивна і мультиплікативна складові помилки порівнянні. Це цифрові прилади, прилади порівняння з ручним і автоматичним зрівноваженням (мости, компенсатори). Для цієї групи приладів межа віднос-

ної припустимої основної похибки виражається співвідношенням

$$\delta = \pm \left[ c + d \left( \frac{X_H}{X} - 1 \right) \right] \% , \quad (8.6)$$

де  $X_H$  – межа вимірювань;  $X$  – вимірювана величина;  $d = \gamma_a = \Delta X_a / X_H \cdot 100\%$  – приведені значення адитивної складової похибки, вираженої у відсотках;  $c = \delta_m + \gamma_a$ , причому  $\delta_m = \Delta X_m / X_H \cdot 100\%$  – відносне значення мультиплікативної складової похибки у відсотках;  $c$  і  $d$  – постійні числа, а відношення  $c/d$  – клас точності приладу, наприклад 0,02/0,01. Перший його член  $c$  дорівнює відносній похибці засобу вимірювання в оптимальних умовах, коли  $X = X_H$ , а другий член  $d$  характеризує збільшення відносної похибки вимірювань при зменшенні  $X$ , тобто вплив адитивної складової похибки.

4. Засоби вимірювань, у яких переважає адитивна складова помилки, і які мають помітно виражену нерівномірну шкалу, наприклад, гіперболічну або логарифмічну. У цьому випадку нормується приведені значення похибки щодо розмаху шкали. Клас точності позначається у вигляді числа, розміщеного між двома лініями, розташованими під кутом, наприклад  $\sqrt{1.5}$ . Цифра класу точності означає межу припустимої приведені похибки, вираженої у відсотках, щодо шкали приладу в міліметрах.

## 8.2. Класифікація методів електричних вимірювань

Залежно від способу одержання результату *вимірювання підрозділяють на два види*: прямі й непрямі.

*Прямими називають вимірювання*, при яких шукане значення фізичної величини визначають безпосередньо за показаннями приладу (вимірювання струму амперметром, електроенергії лічильником, напруги вольтметром та ін.).

*Непрямими називають вимірювання*, при яких шукане значення фізичної величини знаходять на підставі відомої функціональної залежності між цією величиною й величинами, отриманими в результаті прямих вимірювань. Прикладом може служити визначення електричного опору за показаннями амперметра й вольтметра.

Залежно від сукупності прийомів використання принципів і засобів вимірювань усі методи поділяють на методи безпосередньої оцінки й методи порівняння.

*Під методом безпосередньої оцінки* розуміють метод, при якому значення вимірюваної величини визначають безпосередньо за показаннями відлікового пристрою вимірювального приладу прямої дії (значення струму - за показаннями амперметра, значення напруги - за показаннями вольтметра та ін.).

*Методом порівняння називають метод*, при якому вимірювана величина в спеціальному вимірювальному колі порівнюється з величиною, відтвореною мірою. Методи порівняння підрозділяють на нульовий, диференціальний і заміщення.

**Нульовий метод** - метод порівняння вимірюваної величини з мірою, де результуючий ефект впливу порівнюваних величин на прилад порівняння доводять до нуля.

**Диференціальний метод** - метод порівняння, в якому на вимірювальний прилад впливає різниця між вимірюваною величиною і величиною, відтвореною мірою (наприклад, вимірювання електричного опору за допомогою невіднованого моста).

**Метод заміщення** - метод порівняння з мірою, у якому вимірювану величину заміщають у вимірювальній установці відомою величиною, відтвореною мірою. При цьому шляхом зміни відомої величини домагаються таких самих показань приладу, що були при дії вимірюваної величини (наприклад, порівняння опору резистора з опором зразкової котушки, яку включають поперемінно до того самого плеча моста).

### 8.3. Вимірювання струму і напруги

Як було відзначено в розділі 7.4.1, для вимірювання струму в будь-якому елементі кола (рис. 8.1,а) послідовно з ним вмикають амперметр (рис. 8.1,б).

При вимірюванні малих постійних струмів (менше  $10^{-3}$  А) використовують прямі й непрямі методи вимірювання. У першому випадку струм вимірюють стрілочними магнітоелектричними приладами, для збільшення чутливості яких переважно застосовують підсилювачі постійного струму.

Більш точним є непряме вимірювання струму, при якому у вимірювальне коло вмикають зразковий резистор з опором  $R_0$  і на ньому вимірюють падіння напруги компенсаційним методом. На рис. 8.2 показана принципова схема вимірювання невідомої напруги  $U_x$  за компенсаційним методом. У верхньому контурі під дією ЕРС допоміжного джерела живлення  $E_{\text{доп}}$  створюється робочий струм  $I_p$ . Його значення регулюють резистором  $R_{\text{рег}}$  і вимірюють амперметром  $pA$ . У нижньому контурі вимірювана невідома напруга  $U_x$  зрівноважується падінням напруги на резисторі  $R'_k$ , що компенсує, шляхом зміни положення движка  $b$ . При компенсації, коли  $U_x = R' I_p$ , струм у нульовому індикаторі  $HI$  стає рівним нулю, що відповідає нескінченно великому вхідному опору вимірювального пристрою.

Компенсаційне вимірювальне коло не відбирає енергію від об'єкта вимірювання. Знаючи  $R'_k$  і  $I_p$ , можна визначити  $U_x$ .

Пристрої, що реалізують компенсаційний метод вимірювання називають потенціометрами. В останніх робочий струм встановлюється не за показаннями амперметра, а компенсаційним методом з використанням нормального елемента, ЕРС  $E_{\text{не}}$  якого відома з високим ступенем точності (рис. 8.3). Регулюванням опору резистора  $R_{\text{рег}}$  домагаються відсутності струму в нульовому індикаторі  $HI$  (положення перемикача  $1$ ). У цьому випадку справедлива рівність

$$R_N \cdot I_p = E_{\text{не}}, \quad (8.7)$$

де  $R_N$  - опір зразкового резистора.

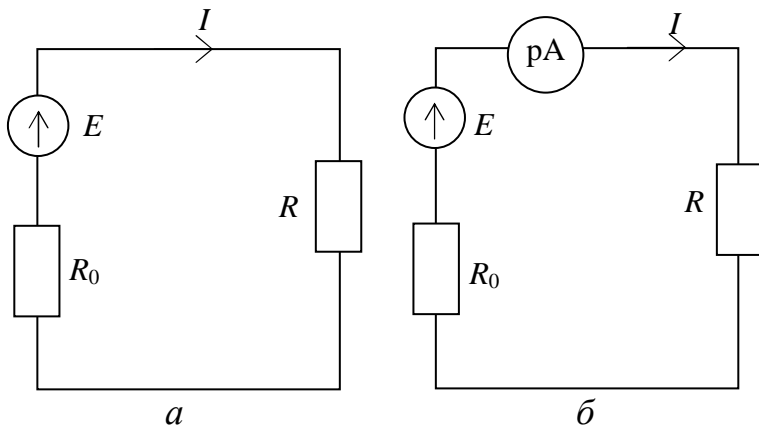


Рис.8.1 - Вимірювання струму в колі амперметром

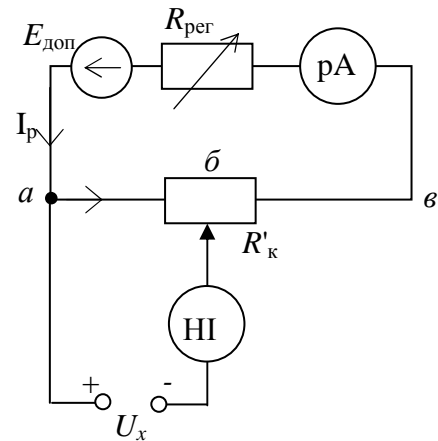


Рис.8.2 - Непряме вимірювання струму за компенсаційним методом

Оскільки ЕРС нормального елемента й опір  $R_N$  відомі з високою точністю, значення струму  $I_p = E_{HE}/R_N$  також відоме з високою точністю.

При положенні 2 перемикача вимірювана напруга  $U_X$  зрівнюється з компенсуючою напругою  $U_K$ , яка створюється струмом  $I_p$  у компенсуючому резисторі  $R'_k$ . За відсутності струму в НІ напруга  $U_X$  урівноважена напругою  $U_K$ , тобто

$$U_x = U_K = R'_k \cdot I_p = \frac{R'_k}{R_N} E_{HE} . \quad (8.8)$$

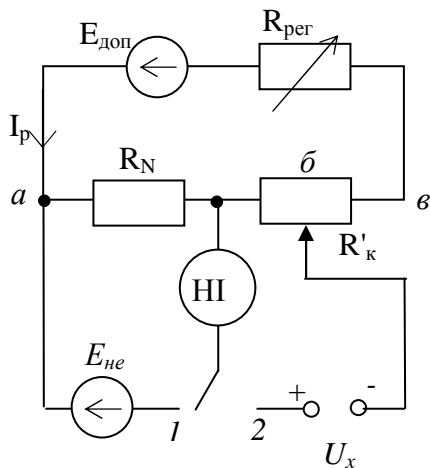


Рис.8.3 - Схема потенціометра

З (8.8) видно, що точність вимірювання  $U_X$  при такому методі вимірювань визначається точністю величини  $U_K$ , точністю його порівняння з  $U_X$ , тобто чутливістю НІ, незмінністю робочого струму  $I_p$  - стабільністю  $E_{дон}$ . У свою чергу, точність  $U_K$  залежить від точності виготовлення резисторів  $R_k$ . Останні в сучасних потенціометрах виконують у вигляді високостабільних багатодокадних магазинів опору. Промисловість випускає потенціометри, які мають класи точності: 0,0005; 0,001; 0,002; 0,005; 0,01; 0,02; 0,05; 0,1; 0,2; 0,5. Максималь-

на напруга, вимірювана потенціометром безпосередньо, становить 2,12111 В.

Постійні струми порядку  $10^{-3} - 10^2$  А вимірюють також прямими й непрямими методами. При прямих вимірюваннях використовують міліамперметри й амперметри магнітоелектричної, електромагнітної й електродинамічної систем, а також електронні аналогові й цифрові прилади. При непрямих вимірюваннях струм

визначають за вимірюваним спаданням напруги на зразковому резисторі за допомогою потенціометрів постійного струму і цифрових вольтметрів.

Вимірювання великих постійних струмів (понад 100 А) зазвичай здійснюють амперметрами магнітоелектричної системи з використанням шунтів (рис. 7.2).

При вимірюванні змінних струмів слід пам'ятати, яке значення струму вимірюється конкретним приладом: діюче, амплітудне або середнє. Це викликано тим, що всі прилади, як правило, градуують у діючих значеннях синусоїдального струму, а рухомі частини вимірювальних механізмів різних систем реагують на значення величин, відмінні від діючих.

Змінні струми до 100 мкА вимірюють цифровими мікроамперметрами, струми понад 100 мкА - випрямними мікроамперметрами. Для вимірювання змінних струмів у діапазоні 10 мА - 100 А використовують електромагнітні, електродинамічні й випрямні прилади, які працюють у частотному діапазоні до десятків кілогерц, і термоелектричні прилади в діапазоні частот до сотень мегагерц. Вимірювання великих змінних струмів здійснюють тими ж приладами, але з використанням вимірювальних трансформаторів струму (рис. 7.14).

Змінні струми вимірюють і непрямим шляхом. У цьому випадку зразковий резистор вмикають послідовно у вимірювальне коло, а падіння напруги на ньому вимірюють за допомогою вольтметрів. Точність вимірювання при цьому зростає, але щодо точності вимірювання на постійному струмі вона нижче.

При прямому й непрямому вимірюваннях струму включення у вимірюване коло вимірювальника з внутрішнім опором  $R_A$  змінює режим роботи досліджуваного кола. На рис. 8.1 показані схеми кола до і після включення амперметра. Струм  $I$  після включення вимірювальника стає рівним  $I_A$ . Відносне вимірювання струму в цьому випадку характеризують **похибкою методу вимірювання або методичною похибкою вимірювання струму**:

$$\delta_I = \frac{-1}{1 + R_{BX.A} / R_A}, \quad (8.9)$$

тобто **увімкнення амперметра зменшує вимірюваний струм на значення, що залежить від відношення  $R_{BX.A} / R_A$ .**

Як було відзначено в розділі 7.4.2, для вимірювання ЕРС і напруги  $U$  на якій-небудь ділянці електричного кола (рис. 8.4,а) вимірювальник напруги вмикають паралельно цій ділянці (рис. 4.6,б).

При вимірюванні малих постійних напруг (порядку  $10^{-7} - 10^{-8}$  В) використовують магнітоелектричні гальванометри. Більш точні результати при вимірюванні напруг у діапазоні 1 - 1000 мкВ одержують за допомогою потенціометрів постійного струму й цифрових мікрвольтметрів.

Значення постійних напруг від десятків мілівольт до сотень вольт вимірюють приладами магнітоелектричної, електродинамічної, електромагнітної систем, електронними аналоговими й цифровими вольтметрами, потенціомет-

рами постійного струму з використанням додаткових резисторів і подільників напруги. Для вимірювання постійних напруг до кількох кіловольт застосовують головним чином електростатичні вольтметри, а також прилади інших систем з подільниками напруги.

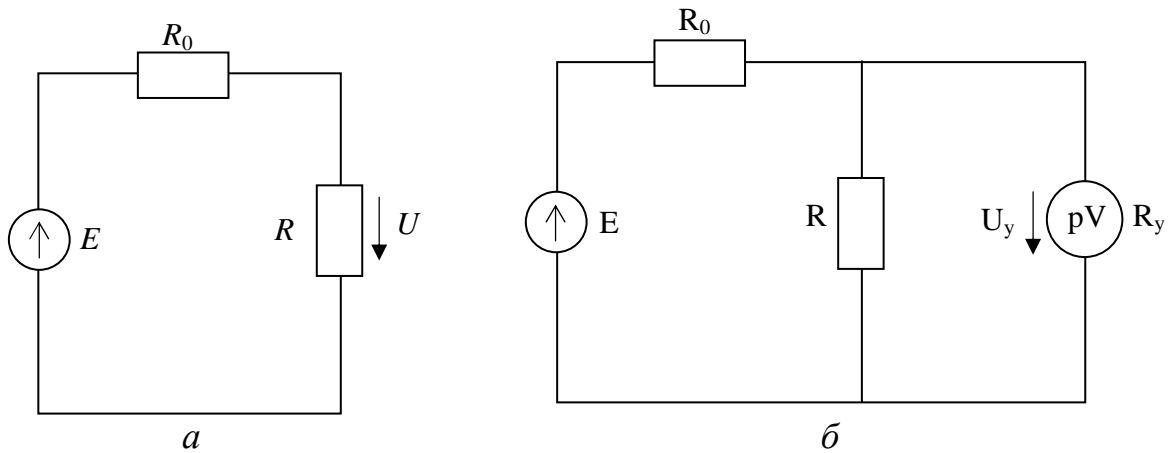


Рис. 8.4 - Вимірювання напруги вольтметром

Малі змінні напруги (до одиниць вольт) вимірюють за допомогою приладів випрямної системи, аналоговими електронними вольтметрами. Більш високу точність одержують при вимірюванні напруг потенціометрами змінного струму, цифровими вольтметрами.

Для вимірювання змінних напруг від одиниць до сотень вольт у діапазоні частот до десятків кілогерц використовують прилади електромагнітної, електродинамічної і випрямної систем, потенціометри змінного струму. У діапазоні частот до десятків мегагерц напругу вимірюють приладами електростатичної і термоелектричної систем, цифровими вольтметрами.

Для вимірювання великих змінних напруг використовують такі самі прилади, але із застосуванням вимірювальних трансформаторів напруги (рис. 7.14). Вимірювальні трансформатори крім перетворення змінної напруги ізолюють вторинне коло від первинного, яке перебуває під високою напругою.

При увімкненні вимірювальника напруги до ділянки електричного кола з опором  $R$  (рис. 8.4) змінюється режим її роботи. Напруга на цій ділянці стає різною  $U_V$ . Відносну зміну напруги характеризують **похибкою методу вимірювання або методичною похибкою вимірювання напруги**:

$$\delta_V = \frac{-1}{1 + R_V / R_{BX.V}}, \quad (8.10)$$

тобто включення вольтметра зменшує вимірювану напругу на значення, що залежить від відношення  $R_V / R_{BX.V}$ . Відзначимо, що **вимірювання напруги потенціометром не має методичної похибки вимірювання напруги**.

У наш час поширені автоматичні потенціометри, які використовують компенсаційний метод вимірювання і широко застосовуються для вимірювання неелектричних величин, попередньо перетворених на напругу.

## 8.4. Вимірювання потужності і електричної енергії

Вимірювання потужності здійснюють за допомогою прямого й непрямого методів. При прямому методі використовують ватметри, при непрямому - амперметри і вольтметри.

**8.4.1. Вимірювання потужності в колах постійного струму.** В колах постійного струму потужність вимірюють за методом амперметра - вольтметра. Вимірявши амперметром струм  $I$  і вольтметром напругу  $U$  (рис. 8.5), обчислюють потужність приймача

$$P = U \cdot I. \quad (8.11)$$

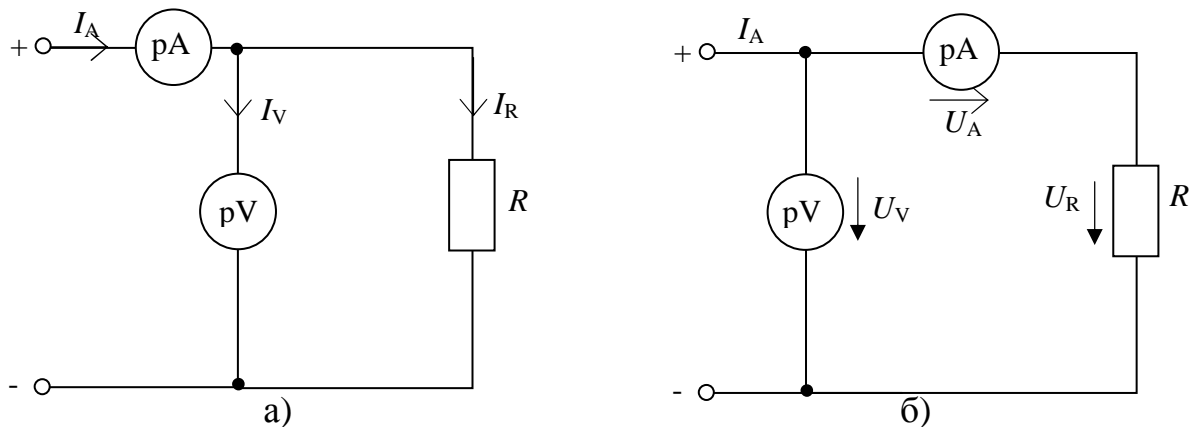


Рис.8.5 - Вимірювання потужності методом амперметра-вольтметра

Для зменшення похибки через вплив внутрішніх опорів приладів схему рис. 8.5,а необхідно використовувати при малих значеннях опору  $R$ , а схему рис. 8.5,б - при великих  $R$ .

Вимірювання потужності ватметром в колах постійного струму здійснюють рідко.

**8.4.2. Вимірювання потужності в колах однофазного струму.** Повну потужність приймача вимірюють переважно методом амперметра - вольтметра:

$$S = U \cdot I, \quad (8.12)$$

де  $U$  і  $I$  - діючі напруга й струм.

Активну  $P = U \cdot I \cos \varphi$  і реактивну  $Q = U \cdot I \sin \varphi$  потужності приймачів вимірюють за допомогою ватметрів і варметрів. Як ватметри використовують електродинамічні і феродинамічні прилади, як варметри - електродинамічні прилади.

Схема увімкнення ватметра для вимірювання активної потужності в колах однофазного змінного струму показана на рис.7.7.

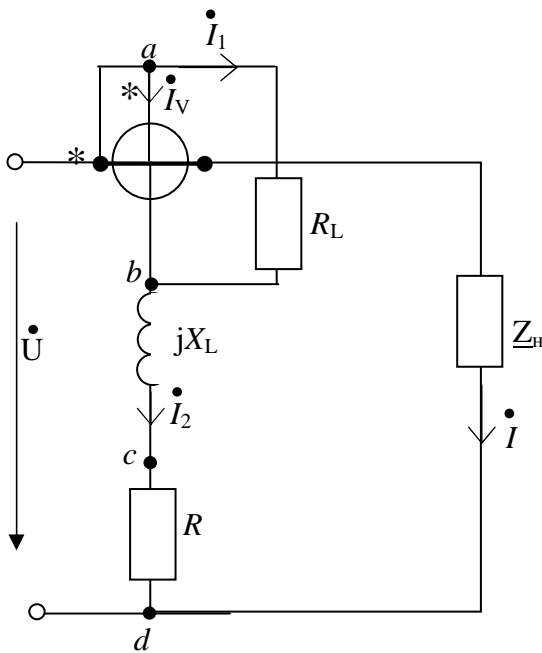


Рис.8.6 - Схема включення ватметра

Вимірювання реактивної потужності в однофазних колах проводять за допомогою реактивних ватметрів, які називаються варметрами. У цих приладах схемним шляхом (рис. 8.6) створюється штучний зсув фаз на  $90^\circ$  між напругою  $U$  на приймачі й струмом в обмотці напруги приладу  $I_V$ . Для цього послідовно з паралельною обмоткою  $R_{WV}$  приладу й додатковим резистором  $R$  включено індуктивну котушку з опором  $X_L$ , а паралельно до цієї обмотки (затискачі  $a$  й  $b$ ) підключений резистор з опором  $R_L$ . Тоді струм  $\dot{I}_V = \dot{I}_2 - \dot{I}_1$  при відповідному підборі параметрів  $X_L \ll (R_{WV} + R) = R_V$  буде зсунутим за фазою відносно напруги рівно на  $90^\circ$ . В результаті обертовий момент буде пропорційним  $\sin\varphi$  (де  $\varphi$  – кут зсуву

фаз між напругою й струмом електроприймача), тобто обертовий момент пропорційний реактивній потужності  $Q = U \cdot I \sin\varphi$ .

**8.4.3. Вимірювання потужності в трифазних колах.** Потужність трифазної системи дорівнює сумі потужностей, споживаних навантаженнями кожної фази:

$$P = P_A + P_B + P_C. \quad (8.13)$$

У випадку рівномірного навантаження загальна активна потужність дорівнює потроєній потужності однієї з фаз:

$$P = 3P_\Phi = 3I_\Phi \cdot U_\Phi \cdot \cos\varphi, \quad (8.14)$$

де  $I_\Phi$  і  $U_\Phi$  - фазні струм і напруга.

Якщо фазні значення струму й напруги виразити через лінійні, то матимемо:

$$P = \sqrt{3}U \cdot I \cdot \cos\varphi, \quad (8.15)$$

де  $I$  і  $U$  - лінійні струм і напруга.

**Вимірювання активної потужності.** Для вимірювання активної потужності трифазної системи застосовують різні способи:

**Спосіб одного ватметра** застосовують для вимірювання потужності при симетричному навантаженні в чотирипровідній або трипровідній лінії, якщо доступна для підключення нейтральна (нульова) точка навантаження (рис. 8.7). При цьому загальна потужність дорівнює потроєному показанню ватметра:

$$P = 3I_\Phi \cdot U_\Phi \cdot \cos\varphi. \quad (8.16)$$



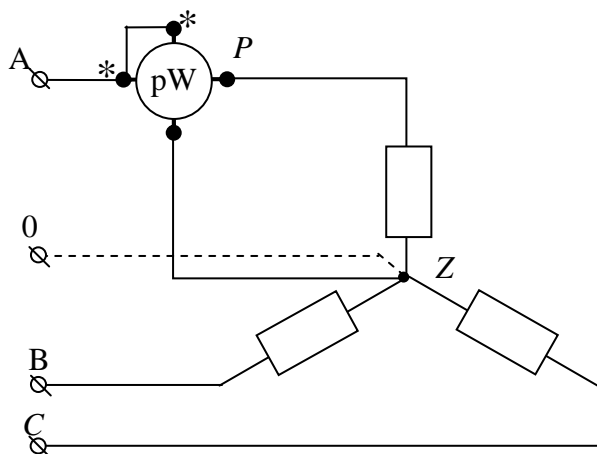


Рис.8.7 - Спосіб одного ватметра

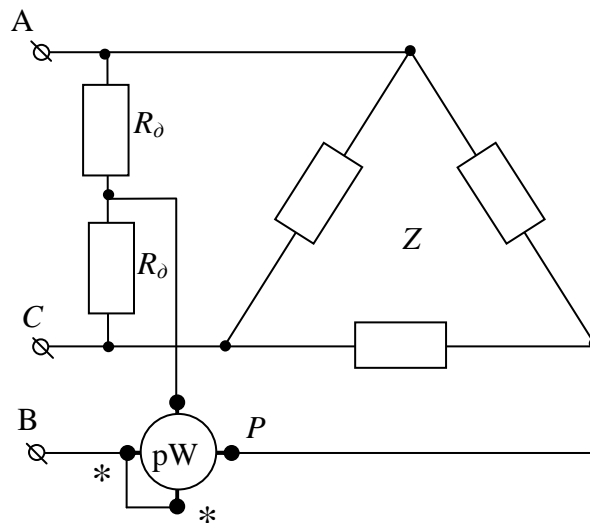


Рис.8.8 - Спосіб одного ватметра із штучною нульовою точкою

**Спосіб одного ватметра із створенням штучної нульової точки** застосовують для вимірювання потужності при симетричному навантаженні в тих випадках, коли нульова (нейтральна) точка електроприймача недоступна або взагалі відсутня (наприклад, у з'єднанні «трикутником»). При цьому в одну з фаз вмикають струмову обмотку ватметра, а нульову (нейтральну) точку одержують вмиканням двох однакових опорів  $R_0$  між двома іншими фазами (рис. 8.8). У цьому випадку загальна потужність дорівнює потроєному показанню ватметра.

**Спосіб трьох ватметрів** застосовують для вимірювання потужності при нерівномірному навантаженні в чотирипровідній лінії (рис. 8.9). Загальна потужність при цьому дорівнює сумі показань усіх трьох ватметрів.

**Спосіб двох ватметрів** може бути застосований у трипровідних лініях у всіх випадках при вимірюванні потужності трифазних приймачів (рис. 8.10). За цією схемою струмові обмотки ватметрів вмикають у будь-які дві фази, а обмотки напруги між третьою (незайнятою) фазою і тією фазою, до якої приєднана струмова обмотка цього ватметра. Загальна потужність при цьому дорівнює сумі показань обох ватметрів.

Слід мати на увазі, що при зсуві фаз більше  $60^\circ$  (робота багатьох електричних машин у режимі холостого ходу) стрілка першого ватметра відхилиться у зворотний бік від нуля. Для відліку від'ємних значень потужності за першим ватметром перемикають затискачі однієї з його обмоток (струмової або обмотки напруги), тоді загальна потужність у цьому випадку дорівнює різниці показань ватметрів:

$$P = P_2 - P_1. \quad (8.17)$$

Користуючись методом двох ватметрів при рівномірному навантаженні, можна за показаннями приладів обчислити  $\operatorname{tg}\varphi$ , а потім  $\varphi$  і  $\cos \varphi$ :

$$\operatorname{tg}\varphi = \sqrt{3} \frac{P_1 - P_2}{P_1 + P_2}. \quad (8.18)$$

Метод двох ватметрів широко застосовують на практиці. Однак набагато зручніше вимірювати потужність трифазних приймачів двоелементним трифазним ватметром, в якому об'єднані два однофазних ватметри, що спричиняють обертові моменти на осі, загальній для обох вимірювальних систем.

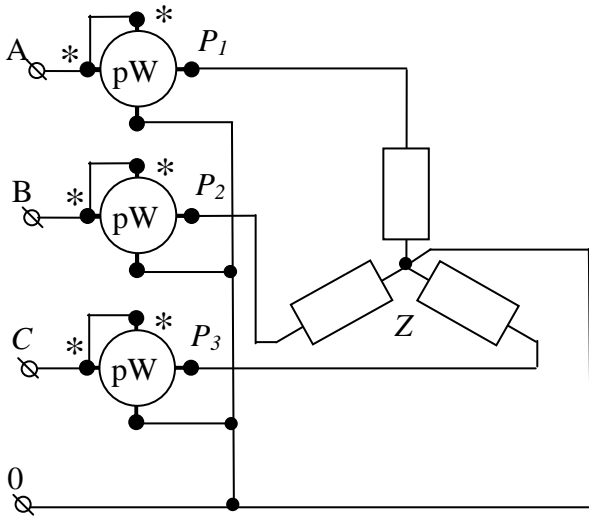


Рис.8.9 - Спосіб трьох ватметрів

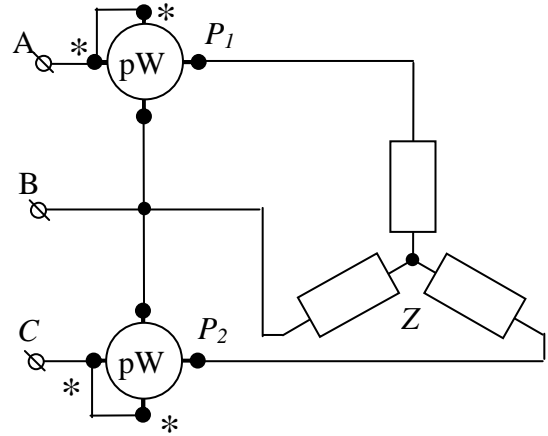


Рис.8.10 - Спосіб двох ватметрів

**Вимірювання реактивної потужності.** Для вимірювання реактивної потужності трифазної системи при рівномірному навантаженні можна користуватися одним ватметром активної потужності, при цьому струмову обмотку вмикають в одну з фаз, а обмотку напруги - між двома іншими фазами (рис. 8.11,а).

Векторна діаграма (рис.8.11,б) пояснює принцип вимірювання реактивної потужності для даного випадку. Потужність, вимірювана ватметром, буде визначатися співвідношенням

$$P = I_A \cdot U_{BC} \cdot \cos(90^\circ - \varphi) = I_L \cdot U_L \cdot \sin \varphi. \quad (8.19)$$

Помноживши показання ватметра на  $\sqrt{3}$ , одержують загальну реактивну потужність трифазного кола:

$$Q = \sqrt{3}U \cdot I \cdot \sin \varphi. \quad (8.20)$$

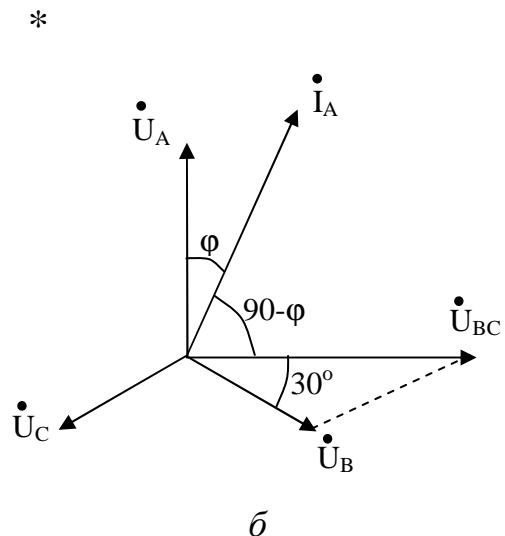
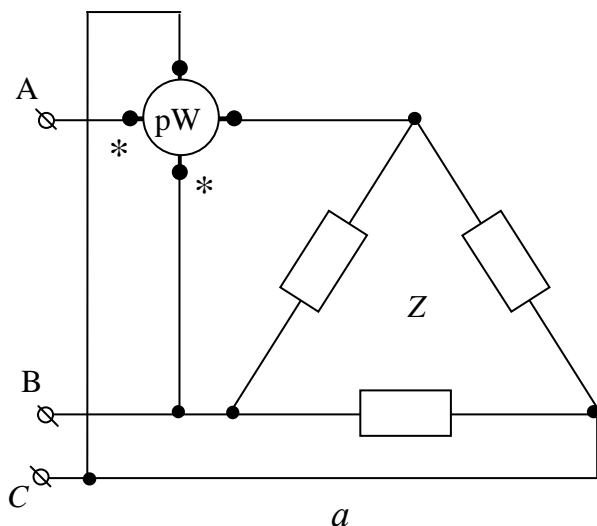


Рис.8.11 - Вимірювання реактивної потужності одним ватметром

На практиці застосовують трифазні реактивні ватметри зібрані за схемою двох ватметрів (рис. 8.12).

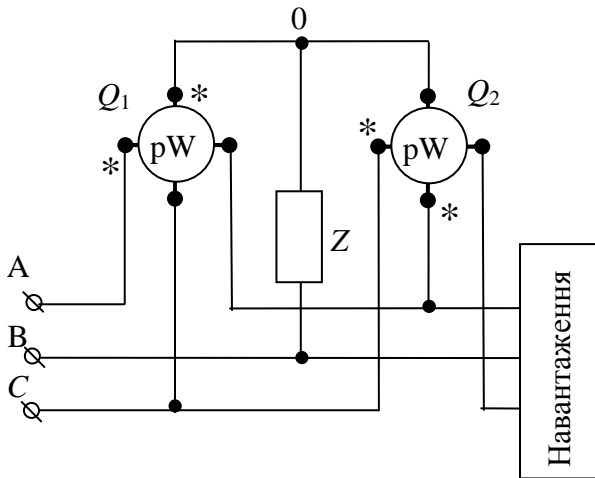


Рис.8.12 - Вимірювання реактивної потужності трифазного електроспоживача

Для увімкнення обмоток напруги на фазну напругу тут є штучна нульова точка 0, утворена опорами двох обмоток напруги й додатковим опором Z. Загальна реактивна потужність трифазного навантаження визначається як сума показань двох ватметрів, помножена на  $\sqrt{3}$ :

$$Q = \sqrt{3}(Q_1 + Q_2). \quad (8.21)$$

**8.4.4. Вимірювання електричної енергії.** Активну електричну енергію в колах змінного струму вимірюють індукційними лічильниками, ввімкненими за схемами, що аналогічні схемам включення ватметрів. На рис. 8.13 наведено схему включення однофазного індукційного лічильника активної енергії.

Індукційні лічильники випускають одно- й трифазними. Розширення меж вимірювання досягається увімкненням лічильників у коло через вимірювальні трансформатори.

Для обліку активної енергії у трифазних мережах широко застосовують двоелементні лічильники, що являють собою сукупність двох однофазних індукційних лічильників, обертальні моменти яких діють на загальну вісь і лічильний механізм. В основу покладений метод, що дає можливість за допомогою двох лічильників (ватметрів) визначати загальну енергію (потужність), споживану в трифазній системі.

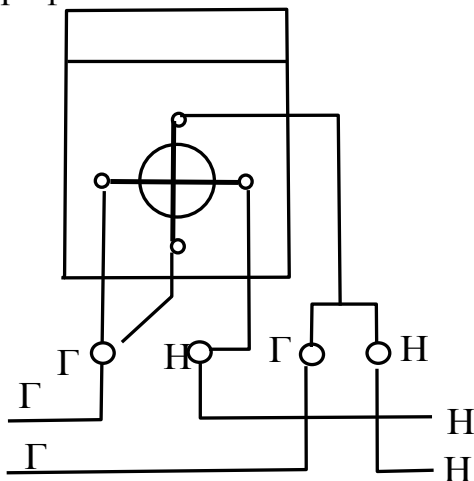


Рис.8.13 - Схема увімкнення однофазного індукційного лічильника

На практиці застосовують також трифазні лічильники реактивної енергії. Облік реактивної енергії диктується необхідністю визначення середнього значення  $\cos\phi$ , покладеного в основу заохочувального й штрафного тарифів, які встановлюють для споживачів електричної енергії. Штрафний тариф за перевищення ліміту споживання реактивної енергії сприяє зниженню великими промисловими споживачами реактивної потужності установок, і, як наслідок,

зниженню втрат електроенергії у високовольтних розподільчих мережах.

За точністю лічильники поділяють на класи 1,0; 2,0; 2,5 (лічильники активної енергії) і 2,0; 3,0 (лічильники реактивної енергії).

### 8.5. Вимірювання неелектричних величин

В інженерній практиці при контролі різних виробничих процесів часто доводиться мати справу з вимірюванням неелектричних величин: механічних (сила, тиск, швидкість та ін.), теплових (температура, теплоємність та ін.), світлових (освітленість, світловий потік та ін.).

Для контролю неелектричних величин і керування ними широко застосовують електричні методи і електровимірювальні прилади. Вони дозволяють: одержувати дані з високим ступенем точності й у широкому діапазоні зміни значень величин, визначати характеристики об'єктів, що перебувають на великих відстанях і у важкодоступних місцях, вивчати процеси, запам'ятовувати результати вимірювання за допомогою обчислювальних машин або інформаційних систем та ін.

Для того щоб ту чи іншу неелектричну величину вимірювати, її потрібно попередньо перетворити на електричний сигнал. Таке перетворення здійснюють за допомогою датчиків або первинних перетворювачів. На рис. 8.14 показана структурна схема пристрою для вимірювання неелектричної величини електричним методом. На схемі показано: ПП – первинний перетворювач, ЕК – електричне вимірювальне коло, ВП – вихідний пристрій. Вимірювана неелектрична величина  $x$  надходить на вхід ПП, на виході якого з'являється електричний сигнал  $y=f(x)$ . Далі цей сигнал перетворюється у ЕК на інший електричний сигнал  $U(x)$ , що сприймається ВП, в результаті чого на виході всього пристрою отримують відхилення показчика  $\alpha(x)$ . Шкала вихідного пристрою градуйована безпосередньо в значеннях неелектричної величини  $x$ .

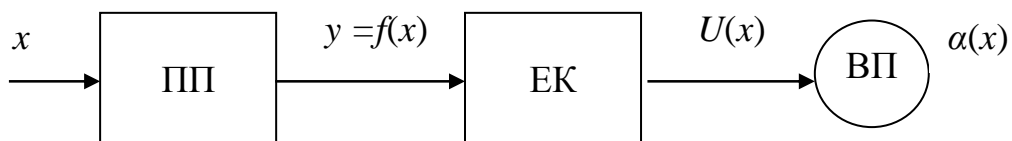


Рис.8.14 - Структурна схема пристрою для вимірювання неелектричної величини

Первинні перетворювачі (ПП), що використовують у вимірюваннях, дуже різноманітні за конструкцією і принципом дії. Їх поділяють на генераторні й параметричні.

Генераторні ПП виробляють ЕРС або струм, і для їхньої роботи зазвичай не потрібне додаткове джерело живлення. До генераторних ПП належать термоелектричні перетворювачі (термопари), індукційні, п'єзоелектричні, гальванічні перетворювачі та ряд інших.

Параметричні ПП перетворюють зміну вимірюваної неелектричної величини на зміну того або іншого параметра електричного кола ( $R, L, M, C$ ), для їхньої роботи потрібне додаткове джерело живлення. До параметричних ПП належать: терморезистори, тензорезистори, реостатні, індуктивні і ємнісні перетворювачі та ін. Одну і тую неелектричну величину часто можна вимірювати за допомогою різних ПП.

Електричні вимірювальні кола (ЕК) у розглянутих пристроях переважно складаються з мостів або вимірювальних потенціометрів. У найпростішому випадку ЕК може бути відсутнім, сигнал  $Y = E(\theta)$  надходить безпосередньо на вихідний прилад.

Вихідні пристрої (ВП), що використовують при вимірюваннях неелектричних величин, досить різні - від стрілочного магнітоелектричного мілівольтметра до самописного приладу із записом на діаграмній стрічці або ЕОМ. При великій кількості одночасно контрольованих величин сигнали з усіх ВП надходять до диспетчерського пункту або до інформаційно-вимірювальної системи.

## **Висновки**

1. Усі вимірювання електричних і неелектричних величин виконують з певною похибкою, зумовленою методом вимірювань, чутливістю і класом точності вимірювального приладу.

2. Для оцінки точності вимірювань використовують поняття абсолютної, відносної й приведеної похибки.

3. Для оцінки похибки ЕВП встановлені класи точності. Показуючі ЕВП мають 8 класів точності. Цифра, що характеризує клас точності, визначає виражену у відсотках максимальну приведену похибку приладу.

4. Для підвищення чутливості застосовують вимірювальні схеми (мостова, компенсаційна та ін.).

5. Для підвищення меж вимірюваних значень струму й напруги застосовують шунти, додаткові опори, вимірювальні трансформатори.

6. Для вимірювання неелектричних величин використовують різні датчики (первинні перетворювачі), які перетворюють зміну контрольованої фізичної величини на зміну електричного сигналу (напруги або струму).

### **Запитання для самоперевірки**

1. У чому різниця між точністю і чутливістю приладу?
2. Як розширюють межі вимірювання струму й напруги в колах постійного й змінного струмів?
3. Як включають електродинамічний ватметр у коло при вимірюванні активної потужності в однофазному (трифазному) колі?
4. Як ватметром виміряти реактивну потужність трифазної мережі?
5. Чим зумовлена висока точність вимірювання компенсаційним методом?
6. Як підібрати амперметр (вольтметр) для зменшення методичної похибки вимірювання струму (напруги)?
7. Як за допомогою двох ватметрів виміряти в трифазному трипровідному колі активну й реактивну потужності приймача?
8. З якими первинними перетворювачами використовують автоматичні мости й потенціометри?
9. У чому переваги електричних методів вимірювання неелектричних величин?

## РОЗДІЛ ІІІ

# ТРАНСФОРМАТОРИ І ЕЛЕКТРИЧНІ МАШИНИ

---

---

Трансформатори і електричні машини належать до пристроїв, у яких здійснюється перетворення енергії: у трансформаторах - електричної енергії одного класу напруги або струму на інший клас напруги або струму; в електричних машинах - механічної енергії на електричну або електричної на механічну.

*Електрична машина* - це електромеханічний пристрій, що здійснює взаємне перетворення механічної і електричної енергії. Пристрої, які перетворюють механічну енергію на електричну, називають *генераторами*, а пристрої, які перетворюють електричну енергію на механічну, – *електродвигунами*. Під *трансформатором* розуміють пристрій для перетворення електричної енергії змінного струму.

Можливість перетворення електричної енергії на механічну вперше була встановлена М.Фарадеєм, який створив у 1821 р. першу модель електричного двигуна, в якій електричний струм, протікаючи мідним провідником, викликав його рух навколо вертикально поставленого постійного магніту. Однак подальші роботи із створення електродвигуна протягом більш ніж десятирічного періоду не мали задовільних результатів. Тільки в 1834 р. російським академіком Б.С.Якобі була створена конструкція, яка послужила прототипом сучасного електродвигуна.

Можливість створення електричного генератора виникла тільки після відкриття М.Фарадеєм у 1831 р. закону електромагнітної індукції. Використовуючи це відкриття, брати Піксі у 1832 р. створили конструкцію першого електричного генератора з обертовими постійними магнітами і з комутатором для випрямлення струму. Спочатку розвиток електродвигунів і генераторів йшов незалежно один від одного. У 1833 р. Ленц сформулював принцип оборотності електричних машин, а в 1838 р. цей принцип був практично здійснений. Подальшим етапом розвитку генераторів була заміна постійних магнітів електромагнітами.

Початковий період розвитку електричних машин пов'язаний головним чином із постійним струмом. Пояснюється це тим, що споживачами електричної енергії були установки, які працювали винятково на постійному струмі (дугові лампи, установки гальванопластики та ін.). Застосування електричного освітлення у великих містах потребувало підвищення потужності електричних генераторів і їхнього подальшого вдосконалення.

У 1867 р. В.Сіменс застосував принцип самозбудження для генераторів послідовного збудження. У цьому ж році Д.Максвелл уперше ввів математичну теорію електричної машини із самозбудженням, заклавши основи теорії електричних машин.

У 1870 р. З.Грам побудував машину з кільцевим якорем, а в 1873 р. Ф.Гейфнер-Алтенеке і В.Сіменс сконструювали машину з «барабанним» якорем.

Розвиток електричних залізниць значно збільшив попит на електродвигуни й генератори, що сприяло їхньому подальшому вдосконаленню.

У 80-х роках 19 ст. виникла необхідність передавати електроенергію на відстань. У 1882 р. були проведені досліди з передачі електроенергії на постійному струмі при підвищеній напрузі. Однак висока напруга в генераторах постійного струму погіршувала роботу колектора, що часто призводило до аварій. Усе це посилювало цікавість електротехніків того часу до змінного струму. Велика заслуга в розвитку техніки змінного струму належить російському вченому П.Н.Яблочкову, який використав змінний струм для живлення винайдених ним електричних лампочок. У 1876 р. П.Н.Яблочков застосував для живлення цих лампочок трансформатори з незамкненим осердям, поклавши тим самим початок практичному використанню трансформаторів. Трансформатори із замкненим осердям, подібні до сучасних трансформаторів, з'явилися пізніше, у 1884 р.

Початком практичного застосування змінного струму для цілей електропривода слід вважати 1889 рік, коли російський інженер М.О.Доліво-Добровольський запропонував для практичного застосування трифазну систему змінного струму й побудував трифазний асинхронний двигун і трифазний трансформатор. Перша лінія електропередачі трифазного змінного струму довжиною 175 км при напрузі 15 тис. вольт із застосуванням трифазних трансформаторів була споруджена Доліво-Добровольським у 1891 році. Результати випробувань цієї лінії підтвердили можливість застосування системи трифазного струму для передачі значних обсягів електроенергії при порівняно високому ККД.

До початку ХХ ст. були створені усі види електричних машин і розроблені основи їхньої теорії. Починаючи з цього часу, швидкими темпами відбувається електрифікація промисловості й транспорту.

У наш час трансформатори й електричні машини застосовують практично в усіх галузях економіки, зокрема на підприємствах будівельної індустрії й будівельних майданчиках.

Для розуміння принципу дії електричних машин необхідне знання закону електромагнітної індукції (закон Фарадея) і закону електромагнітної взаємодії (закон Біо-Савара-Лапласа).

Відповідно до закону електромагнітної індукції (4.3) наведення ЕРС у контурі можливе:

при обертанні контуру в нерухомому магнітному полі (машини постійного струму);

при нерухомому контурі й обертовому магнітному полі (синхронні машини);

коли обертаються і магнітне поле, і контур (асинхронні машини);

при нерухомих у просторі магнітному полі й контурі, але магнітному полі, що змінюється за величиною в часі (трансформатори).



Принцип дії генератора полягає в тому, що при пересуванні з швидкістю  $V$  м/с провідника, що має довжину  $l$  м, перпендикулярно магнітним лініям у магнітному полі з індукцією  $B$ , у ньому за законом електромагнітної індукції виникає ЕРС:

$$e = B \cdot l \cdot V, \text{ В.}$$

Якщо замкнути кінці провідника через опір або накоротко, то під впливом ЕРС провідником потече струм  $I$ , А. Напрямки ЕРС і струму збігаються. Струм  $I$ , взаємодіючи з магнітним потоком, у якому він перебуває, створює силу, що виштовхує провідники з магнітного поля, яка відповідно до закону електромагнітної взаємодії (закон Біо-Саварра-Лапласа) дорівнює

$$F = B \cdot I \cdot l, \text{ Н.}$$

Сила взаємодії проявляється як реакція на зовнішню силу, прикладену до провідника. Вона дорівнює за величиною і протилежна останній.

Принцип дії електричного двигуна полягає в тому, що при проходженні струму провідником, що перебуває в магнітному полі, на провідник впливає сила  $F$ , під дією якої він буде рухатися.

## 9. ТРАНСФОРМАТОРИ

**Ключові поняття:** трансформатор, первинна і вторинна обмотки, магнітопровід, режим холостого ходу, режим короткого замикання, підвищувальний і знижувальний трансформатор, коефіцієнт трансформації, зовнішня характеристика, автотрансформатор, вимірювальний трансформатор.

### 9.1. Загальні відомості про трансформатори

**Трансформатор** - це електротехнічний пристрій, призначений для перетворення змінного струму однієї напруги на змінний струм іншої напруги тієї ж частоти.

Трансформатор складається із сталевого осердя і обмоток. Осердя зібране з тонких листів електротехнічної сталі, ізольованих один від одного з метою зниження втрат потужності на гістерезис і вихрові струми.

Перетворення напруги в трансформаторах здійснюється змінним магнітним потоком індуктивно пов'язаних між собою обмоток. Обмотка, що підключається до джерела електричної енергії, називається **первинною**, а обмотка, до якої підключене навантаження, – **вторинною**. Параметри трансформатора, що належать до первинної обмотки (кількість витків, напруга, струм і т.д.), називають первинними і в їхніх літерних позначеннях використовують індекс 1. Відповідно параметри вторинної обмотки називають вторинними й записують з індексом 2.

Якщо через трансформатор необхідно здійснити живлення двох і більше навантажень із різною напругою живлення, то виконують кілька вторинних обмоток.

За призначенням трансформатори поділяють на силові і спеціального призначення (зварювальні, вимірювальні, погоджувальні та ін.).

Силові трансформатори бувають однофазні (для кіл однофазного струму) і трифазні (для трифазних кіл), такі що підвищують і такі, що знижують напругу. На рис. 9.1 показані умовні графічні позначення однофазного (а, б) і трифазного (в, г, д, е) трансформаторів.

За способом охолодження трансформатори поділяють на сухі й масляні. У масляних трансформаторів обмотки занурені у сталевий бак, заповнений маслом.

На щитку трансформатора вказують його номінальні параметри: первинну й вторинну напругу; номінальну повну потужність; струм при номінальній повній потужності; частоту; кількість фаз; схему з'єднання обмоток; режим роботи (тривалий або короткочасний); спосіб охолодження.

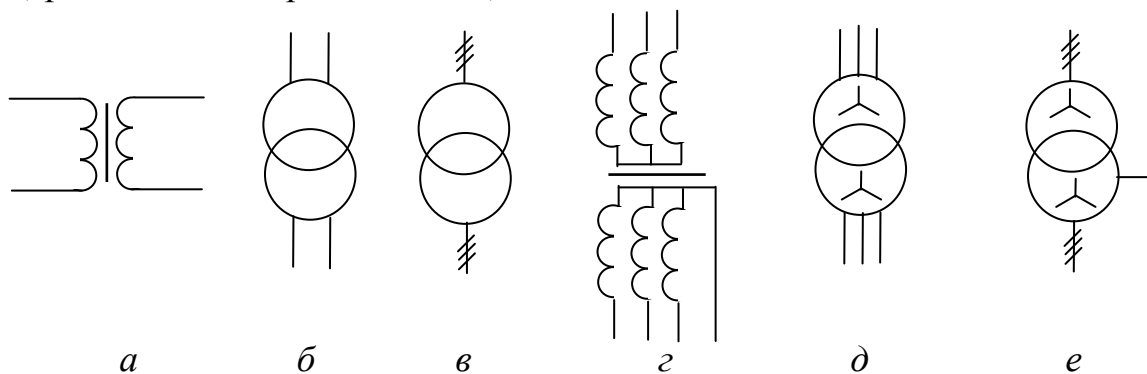


Рис.9.1 - Умовні графічні позначення трансформаторів

## 9.2. Однофазний трансформатор

**9.2.1. Принцип дії однофазного трансформатора.** На осерді однофазного трансформатора (рис. 9.2) у найпростішому випадку розташовані дві обмотки, виконані з ізолюваного проводу. До первинної обмотки підводять живлячу напругу  $U_1$ . Із вторинної обмотки знімають напругу  $U_2$ , яку підводять до споживача електричної енергії  $Z_n$ .

Змінний струм  $\dot{I}_1$ , проходячи витками первинної обмотки трансформатора  $w_1$ , створює в осерді магнітопроводу змінний магнітний потік  $\Phi$ . Змінюючись у часі за синусоїдальним законом  $\Phi = \Phi_m \sin \omega t$ , цей потік пронизує витки вторинної обмотки трансформатора. При цьому відповідно до закону електромагнітної індукції в ній наводиться ЕРС  $e_2$ :

$$e_2 = w_2 \frac{d\Phi}{dt} = E_{m2} \sin(\omega t + \frac{\pi}{2}), \quad (9.1)$$

де  $w_2$  – кількість витків вторинної обмотки трансформатора;  $E_{m2}$  – амплітудне значення ЕРС у вторинній обмотці.

Під дією ЕРС  $e_2$  у вторинному колі трансформатора, замкненому на навантаження, протікає струм  $\dot{I}_2$ .

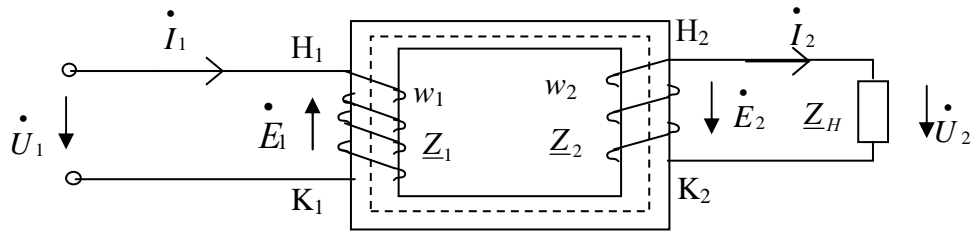


Рис.9.2 - Принцип дії однофазного трансформатора

Відношення ЕРС первинної обмотки трансформатора до ЕРС його вторинної обмотки, що дорівнює відношенню кількості витків відповідних обмоток, називають **коефіцієнтом трансформації** трансформатора

$$n = \frac{E_1}{E_2} = \frac{w_1}{w_2}. \quad (9.2)$$

Якщо  $E_1 < E_2$ , то трансформатор є **підвищувальним**, при  $E_1 > E_2$ , він є **знижувальним**.

**9.2.2. Режими роботи трансформатора.** Залежно від величини опору навантаження розрізняють **три режими роботи трансформатора**:  $Z_H = \infty$  - режим холостого ходу;  $0 < Z_H < \infty$  - режим навантаження;  $Z_H = 0$  - режим короткого замикання.

У режимі холостого ходу вторинна обмотка трансформатора розімкнена. Струм первинної обмотки трансформатора при вимкненому споживачі електроенергії є **струмом холостого ходу**  $I_0$ :

$$I_0 = I_{m0} \sin(\omega t + \alpha)$$

Кут магнітних втрат  $\alpha$ , що входить до рівняння (кут зсуву за фазою між струмом і магнітним потоком трансформатора), обумовлений втратами потужності у магнітопроводі. Значення кута  $\alpha$  для сучасних електротехнічних сталей зазвичай невелике і становить  $4...6^\circ$ .

Напруга, яку підводять в режимі холостого ходу до трансформатора, відповідно до другого закону Кірхгофа, може бути представлена як сума падінь напруги в первинному колі:

$$\dot{U}_1 = \dot{E}_1 + R_1 \dot{I}_0 + jX_1 \dot{I}_0, \quad (9.3)$$

де  $R_1$  - активний опір первинної обмотки;  $X_1$  - індуктивний опір первинної обмотки;  $E_1$  - ЕРС, що наводиться в первинній обмотці магнітним потоком

$$e_1 = w_1 \frac{d\Phi}{dt} = E_{m1} \sin(\omega t + \frac{\pi}{2}).$$

Виходячи з рівняння електричної рівноваги (9.3), можна побудувати векторну діаграму трансформатора для режиму холостого ходу (рис. 9.3).

Внаслідок перемагнічування магнітопроводу в ньому виникають втрати потужності, які називають **втратами холостого ходу**. Потужність  $P_0$ , споживана з мережі в режимі холостого ходу, витрачається головним чином на покриття втрат у магнітопроводі, тому що втрати в обмотці  $R_1 I_{10}^2$  малі. Струм холостого ходу  $I_{10}$  містить активну й реактивну складові:  $I_{10} = \sqrt{I_{10a}^2 + I_{10p}^2}$ .

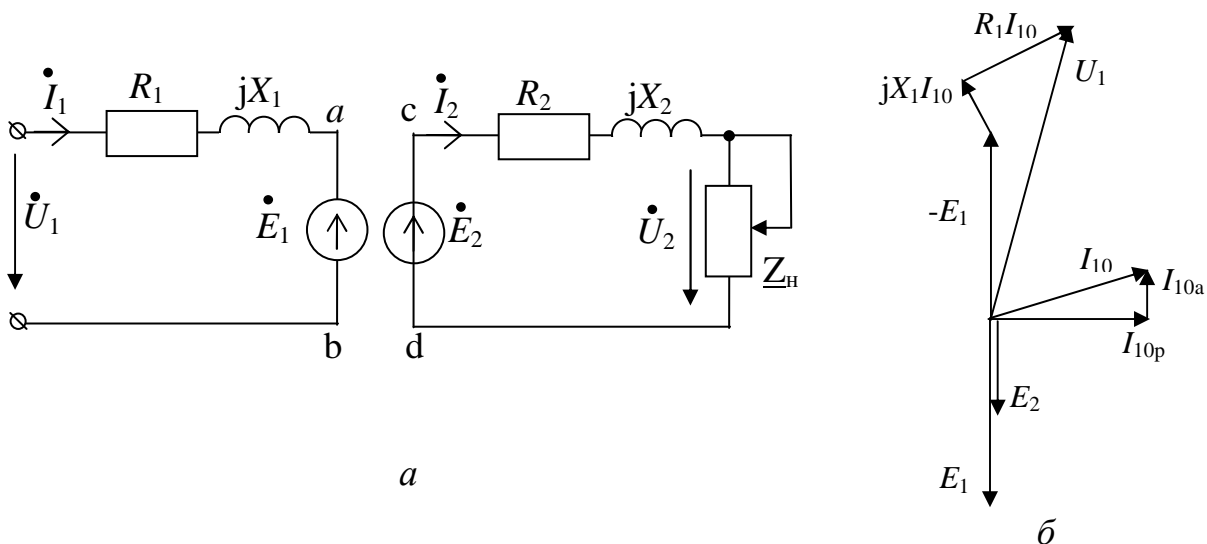


Рис.9.3 - Схема заміщення й векторна діаграма режиму холостого ходу

**Режим короткого замикання** для силового трансформатора є аварійним. Однак деякі спеціальні трансформатори розраховані на роботу в режимі близькому до короткого замикання. Це зварювальні трансформатори, вимірювальні трансформатори струму.

При роботі трансформатора в режимі навантаження ( $Z_H \neq 0$ ) у вторинному колі під впливом  $\dot{E}_2$  з'являється струм  $\dot{I}_2$ . Основний магнітний потік  $\Phi_0$  створюється спільною дією магніторушійної сили первинної й вторинної обмоток. Результуюча магніторушійна сила  $F_p$  дорівнює їхній геометричній сумі (рис. 9.3,в)

$$\dot{F}_p = w_1 \dot{I}_1 + w_2 \dot{I}_2 = w_1 \dot{I}_{10}. \quad (9.4)$$

З урахуванням активного опору обмоток рівняння електричного стану первинного й вторинного кіл мають вигляд:

$$\begin{aligned} \dot{U}_1 &= -\dot{E}_1 + (R_1 + jX_1)\dot{I}_1, \\ \dot{E}_2 &= (R_2 + jX_2)\dot{I}_2 + \underline{Z}_H \dot{I}_2 \end{aligned} \quad (9.5)$$

**9.2.3. Схеми заміщення трансформатора.** Для дослідження режимів роботи трансформаторів магнітний зв'язок між первинною й вторинною обмотками замінюють електричним зв'язком. З'єднання перемичками ас і bd на схемі рис. 9.3,а можливе, якщо  $\dot{U}_{ab} = \dot{U}_{cd}$ . Цій вимозі задовольняє умова  $\dot{E}'_2 = -\dot{E}_1 = \dot{E}_2 \frac{w_1}{w_2}$ , де  $\dot{E}'_2$  називають приведеною ЕРС.

Еквівалентність енергетичних співвідношень у трансформаторі і його схема заміщення не будуть порушені, якщо повна потужність  $S_2 = S'_2$  ( $E_2 I_2 = E'_2 I'_2$ ), активна потужність  $P_2 = P'_2$  ( $R_2 I_2^2 = R'_2 I'^2_2$ ) і реактивна потужність  $Q_2 = Q'_2$  ( $X_2 I_2^2 = X'_2 I'^2_2$ ), а також потужність у навантаженні

$S_H = S'_H$  ( $U_2 I_2 = U'_2 I'_2$ ) залишаться незмінними. З останніх рівностей одержуємо значення параметрів схеми заміщення, які називають приведеними (до кількості витків  $w_1$ ).

$$I'_2 = I_2 \frac{1}{n}; \quad R'_2 = R_2 n^2; \quad X'_2 = X_2 n^2; \quad U'_2 = U_2 n; \quad Z'_2 = Z_2 n^2. \quad (9.6)$$

Таким чином, схема трансформатора (рис. 9.3,а) може бути подана у вигляді еквівалентної схеми заміщення, показаної на рис. 9.4,а. Повна система рівнянь електричного і магнітного стану трансформатора з урахуванням приведення вторинної обмотки до первинної за кількістю витків і  $\dot{U} = -\dot{E}_1 = \dot{E}'_2$  має вигляд

$$\begin{aligned} \dot{U}_1 &= \dot{U} + \underline{Z}_1 \dot{I}_1; \\ \dot{U} &= \underline{Z}'_2 \dot{I}'_2 + \dot{U}'_2; \\ \dot{I}_1 &= \dot{I}_{10} + \dot{I}'_2 \end{aligned} \quad (9.7)$$

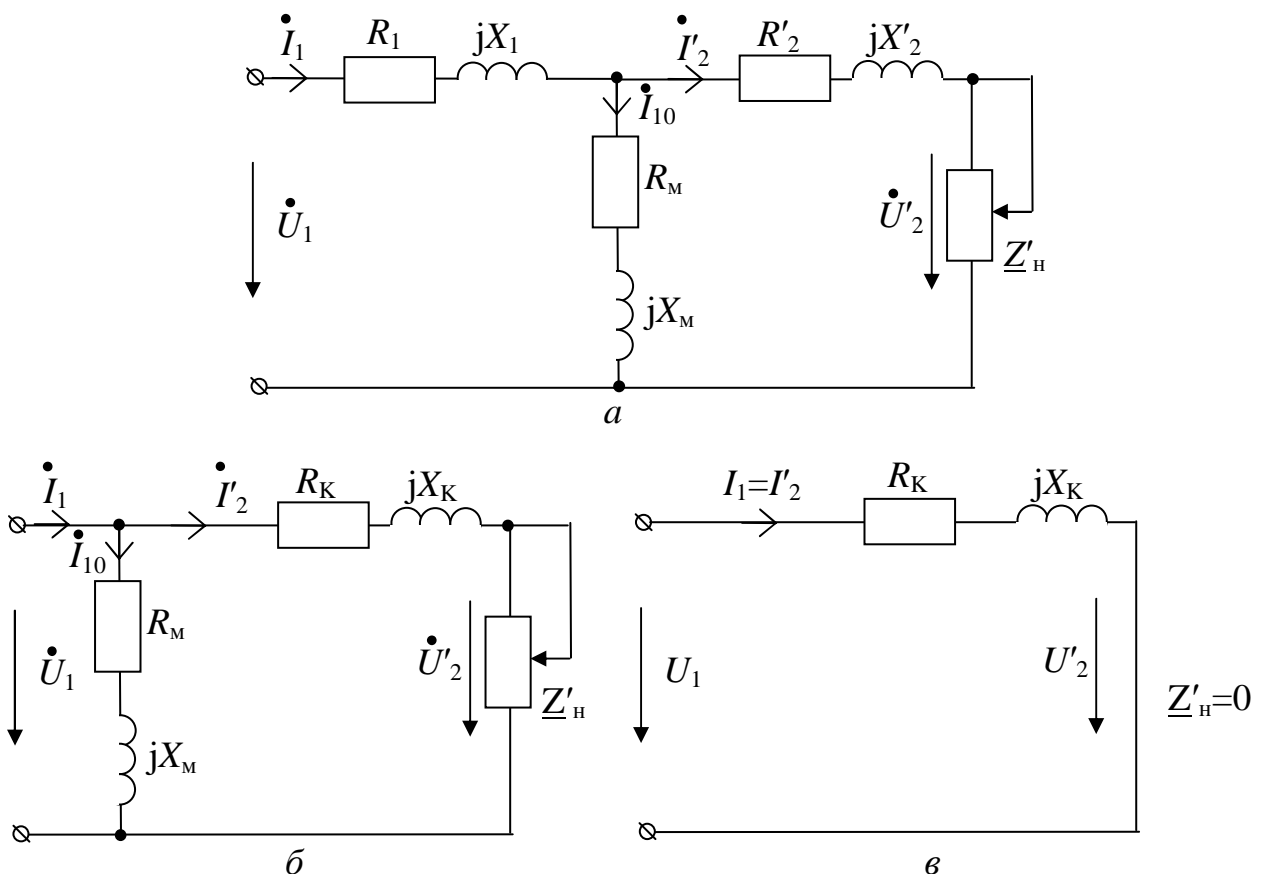


Рис.9.4 - Схеми заміщення однофазного трансформатора:  
а- Т-подібна, б - Г-подібна, в - режиму к.з.

Ці рівняння описують електромагнітні процеси у двоконтурній схемі, яку називають еквівалентною схемою заміщення трансформатора. На рис. 9.4,а представлена Т-подібна схема заміщення трансформатора. У тих випадках, ко-

ли  $\underline{Z}_1 \dot{I}_1$  невелике порівняно з  $\dot{U}_1$ , вважають  $U_1 \approx U$ , схема заміщення спрощується (рис. 9.5,б). Така схема називається Г-подібною. Тут  $X_k = X_1 + X_2'$ ;  $R_k = R_1 + R_2'$ .

У режимах роботи трансформатора, близьких до короткого замикання, коли  $I_{10} \ll I_1$ , із схеми рис. 9.4,б виключають гілку  $R_M - X_M$  (рис. 9.4,в).

Еквівалентні схеми заміщення трансформатора використовують для аналізу й розрахунків режимів його роботи, тому їх називають розрахунковими схемами заміщення трансформатора.

### 9.3. Паспортні дані й зовнішня характеристика трансформатора

**9.3.1. Основні параметри.** У процесі перетворення напруги в трансформаторі виникають втрати електричної енергії в обмотках і магнітопроводі, викликані нагріванням. Тривалий перегрів обмоток може викликати старіння і руйнування ізоляції, тому для забезпечення тривалої роботи силового трансформатора заводом-виробником задаються показники, що називаються **паспортними даними**: повна потужність  $S_n$ , коефіцієнт трансформації  $n$ , напруги  $U_{1n}$  і  $U_{2n}$ , напруга короткого замикання  $U_{кз}$ , струми  $I_{1n}$ ,  $I_{2n}$  і струм холостого ходу  $I_{10n}$ , частота  $f_n$ , втрати в сталі магнітопроводу  $\Delta P_{0n}$  і в обмотках  $\Delta P_{mn}$  та ін. У процесі тривалої експлуатації властивості ізоляції погіршуються, зростають втрати енергії. Тому періодично перевіряють основні дані трансформатора, до яких належать  $U_{кн}$  й  $I_{10n}$ , що характеризують втрати енергії в обмотках, ізоляції і сталі магнітопроводу. Для цього проводять два досліді: дослід холостого ходу і дослід короткого замикання. На підставі цих дослідів визначають також параметри схем заміщення.

**9.3.2. Дослід холостого ходу.** Схема увімкнення вимірювальних приладів при досліді холостого ходу наведена на рис. 9.5,а. У процесі досліді вимірюють:  $U_1$ ,  $U_2$ ,  $I_{10}$ ,  $P_0$  при зміні  $U_1$  від 0 до  $U_{1n}$ . При  $U_1 = U_{1n}$  визначають: втрати в сталі магнітопроводу  $\Delta P_{0n}$ , коефіцієнт трансформації  $n = U_1/U_2$ , струм холостого ходу  $I_{10n}$ . Отримані дані дозволяють розрахувати параметри схеми заміщення:

$$R_M = \frac{\Delta P_{0H}}{I_{10H}^2}; \quad Z_M = \frac{U_{1H}}{I_{10H}}; \quad X_M = \sqrt{Z_M^2 - R_M^2}; \quad \cos \varphi_{0H} = \frac{\Delta P_{0H}}{I_{10H} U_{1H}}. \quad (9.8)$$

При розрахунку передбачається, що втрати в обмотці невеликі, тому що  $I_{10n}$  становить 5 - 10% від  $I_{1n}$ .

**9.3.3. Дослід короткого замикання.** При досліді короткого замикання (рис. 9.5,б) вторинна обмотка трансформатора замкнена накоротко, а первинна обмотка включається через регулятор напруги РН на таку знижену напругу  $U_{1к}$  при якій в обмотках трансформатора протікають номінальні струми. Цю напругу називають **напругою короткого замикання**. У досліді вимірюють  $I_1$ ,  $I_2$ ,  $U_1 = U_K$  і  $P_2$  при зміні струму  $I_1$  від 0 до  $I_{1н}$ . При  $I_1 = I_{1н}$ , визначають втрати корот-

кого замикання  $\Delta P_{KH}$ , напругу короткого замикання  $U_{KH}$ .

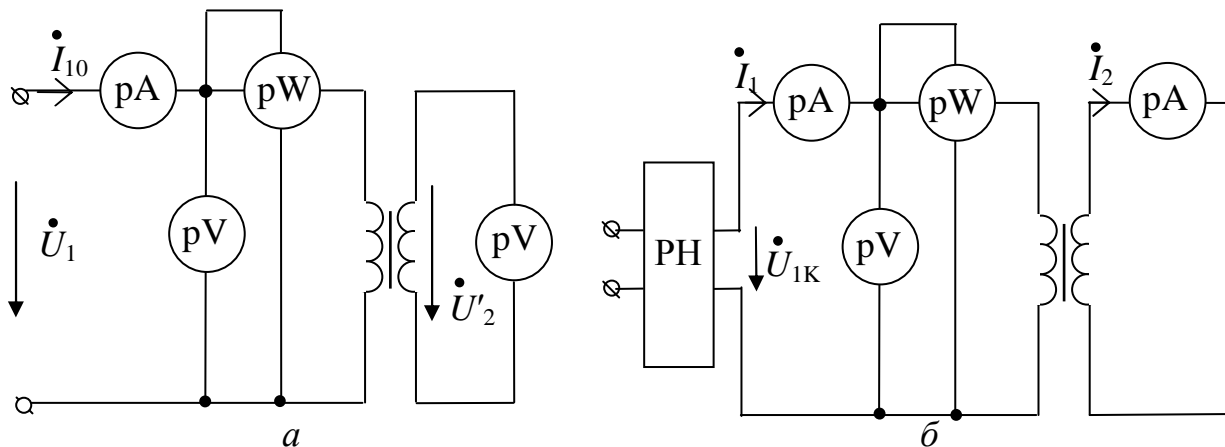


Рис.9.5 - Схеми дослідів холостого ходу (а) і короткого замикання (б)

За даними дослідження короткого замикання розраховують параметри схеми заміщення:

$$\begin{aligned} R_K &= \frac{\Delta P_{KH}}{I_{1H}^2}; & Z_K &= \frac{U_{KH}}{I_{1H}}; \\ X_K &= \sqrt{Z_K^2 - R_K^2}; & \cos \varphi_K &= \frac{R_K}{Z_K}, \end{aligned} \quad (9.9)$$

де  $R_K = R_1 + R_2'$  й  $X_K = X_1 + X_2'$  - активний і індуктивний опори короткого замикання трансформатора.

При розрахунку припускають, що при малій напрузі магнітний потік і струм, що намагнічує, малі, тобто  $I_{10} \approx 0$ . Тому можна вважати, що магніторухливі сили первинної і вторинної обмоток трансформатора рівні

$$w_1 I_1 = w_2 I_2 \quad \text{або} \quad I_1 = I_2' \quad (9.10)$$

і, отже, ватметр вимірює втрати потужності тільки в обмотках.

Напругу короткого замикання і її активну й реактивну складові виражають звичайно у відсотках:

$$U_{K\%} = \frac{U_{KH}}{U_{1H}} 100\% . \quad (9.11)$$

За значенням  $U_K$  можна розрахувати струм короткого замикання  $I_K$  при аварійному режимі:

$$I_{1K} = \frac{U_{1H}}{Z_K} = I_{1H} \frac{U_{1H}}{U_{KH}} = I_{1H} \frac{100}{U_{K\%}} . \quad (9.12)$$

**9.3.4. Зовнішня характеристика трансформатора.** Робочі властивості трансформатора характеризують залежністю напруги на навантаженні  $U_2$  і ККД  $\eta$  від струму  $I_2$ . Залежність  $U_2(I_2)$  при різному характері навантаження (активному, реактивному, ємнісному) називають **зовнішньою характеристикою трансформатора**.

Зовнішня характеристика трансформатора  $U_2(I_2)$  і залежність  $\eta(I_2)$  можуть бути отримані дослідним шляхом або розраховані за еквівалентною схемою за-

міщення. В останньому випадку рівняння електричного стану, отримане з Г-подібної схеми заміщення (рис. 9.4,б), має вигляд

$$\dot{U}'_2 = \dot{U}'_1 - (R_K + jX_K) \dot{I}'_2 \quad (9.13)$$

Вигляд залежності  $U_2(I_2)$  визначається характером навантаження. Так, при ємнісному навантаженні ( $\cos\varphi < 0$ ) із зростанням струму  $I_2$  напруга  $U_2$  підвищується, а при індуктивному ( $\cos\varphi > 0$ ) - падає (рис. 9.6).

Коефіцієнт корисної дії трансформатора  $\eta$  дорівнює відношенню корисної активної потужності  $P_2$  до всієї активної потужності, що надходить з мережі:

$$\eta = \frac{P_2}{P_1} = \frac{P_2}{P_2 + \Delta P_C + \Delta P_M} \quad (9.14)$$

де  $\Delta P_C$  - втрати потужності в сталі магнітопровода;  $\Delta P_M$  - втрати потужності в міді обмоток.

Корисна потужність трансформатора виражається залежністю

$$P_2 = U_2 I_2 \cos\varphi_2 = \beta \cdot S_H \cos\varphi_2, \quad (9.15)$$

де  $S_H$  - повна потужність трансформатора, ВА;  $\beta = I_2/I_{2H}$  - коефіцієнт навантаження.

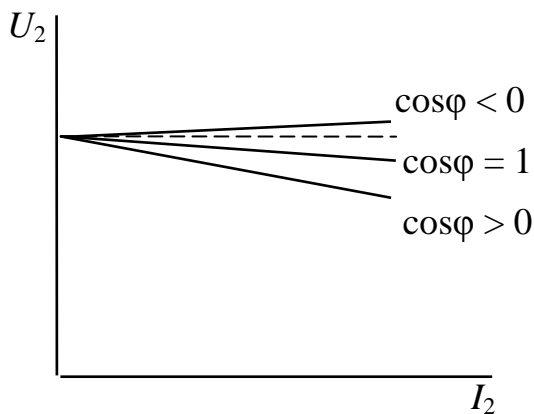


Рис.9.6 - Залежність  $U_2(I_2)$  при різному характері навантаження

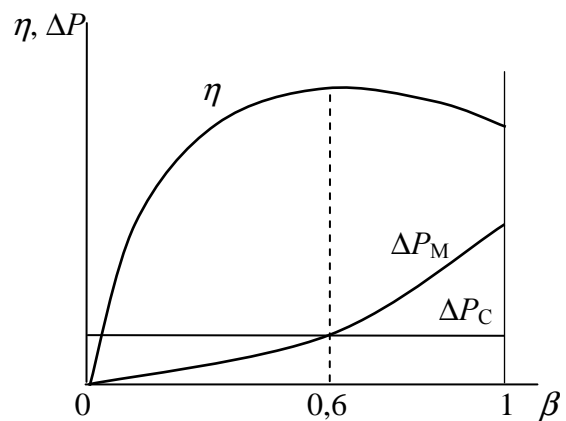


Рис.9.7 - Залежності  $\Delta P_C$  і  $\eta$  від коефіцієнта навантаження  $\beta$

Втрати в сталі  $\Delta P_C$  не залежать від навантаження і дорівнюють втратам холостого ходу. Втрати в обмотках  $\Delta P_M$  пропорційні квадрату струму

$$\Delta P_M = R_K I_2^2 = R_K I_H^2 \beta^2 = \Delta P_{MH} \beta^2,$$

де  $R_K$  - активний опір обмотки.

Після підстановки вираз для ККД матиме вигляд

$$\eta = \frac{\beta \cdot S_H \cos\varphi_2}{\beta \cdot S_H \cos\varphi_2 + \Delta P_C + \Delta P_{MH} \beta^2} \quad (9.16)$$

Залежності,  $\Delta P_C$  і  $\eta$  від коефіцієнта навантаження  $\beta$  представлені на рис. 9.7. Залежність  $\eta(\beta)$  має максимум. За допомогою підбору параметрів обмоток і магнітопроводу для силових трансформаторів обирають  $\eta_{\max}$  при  $\beta = 0,6 - 0,7$ .



## 9.4. Трифазні трансформатори

Для трифазних трансформаторів еквівалентні схеми заміщення зображують для однієї фази, вони мають такий самий вигляд, як і для однофазного трансформатора.

Конструктивно трифазні трансформатори виконують стрижневими (рис. 9.8). На кожному з трьох стрижнів розміщують первинну і вторинну обмотки однієї фази. Результуючі магніторушійні сили кожної фази зміщені одна до одної на  $120^\circ$ , сума векторів магнітних потоків дорівнює нулю ( $\dot{\Phi}_A + \dot{\Phi}_B + \dot{\Phi}_C = 0$ ). Фази первинної і вторинної обмоток можуть з'єднуватися в «зірку» (Y) і «трикутник» ( $\Delta$ ). Тому вектори лінійних напруг  $\dot{U}_1$  і  $\dot{U}_2$  можуть не збігатися за фазою. Зсув за фазою вказується групою з'єднання обмоток.

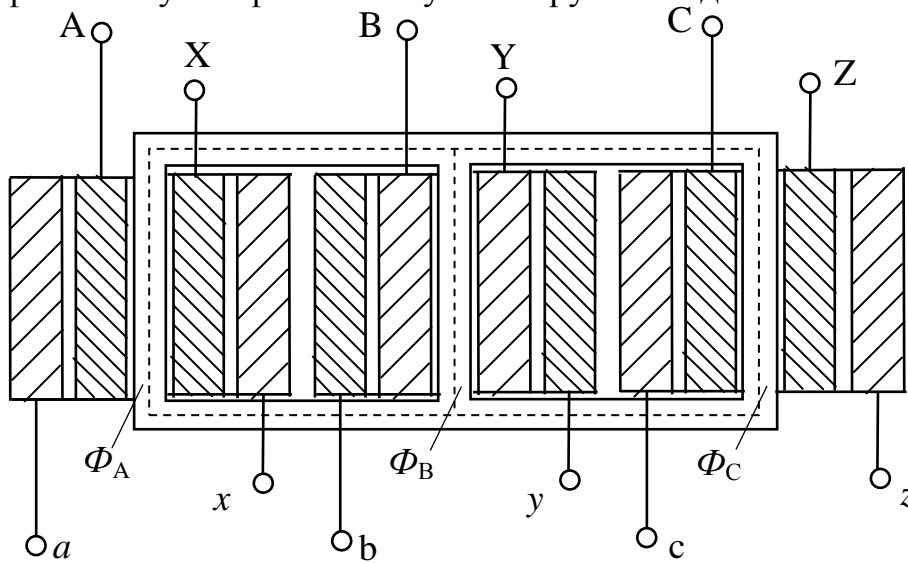


Рис.9.8 - Будова трифазного трансформатора

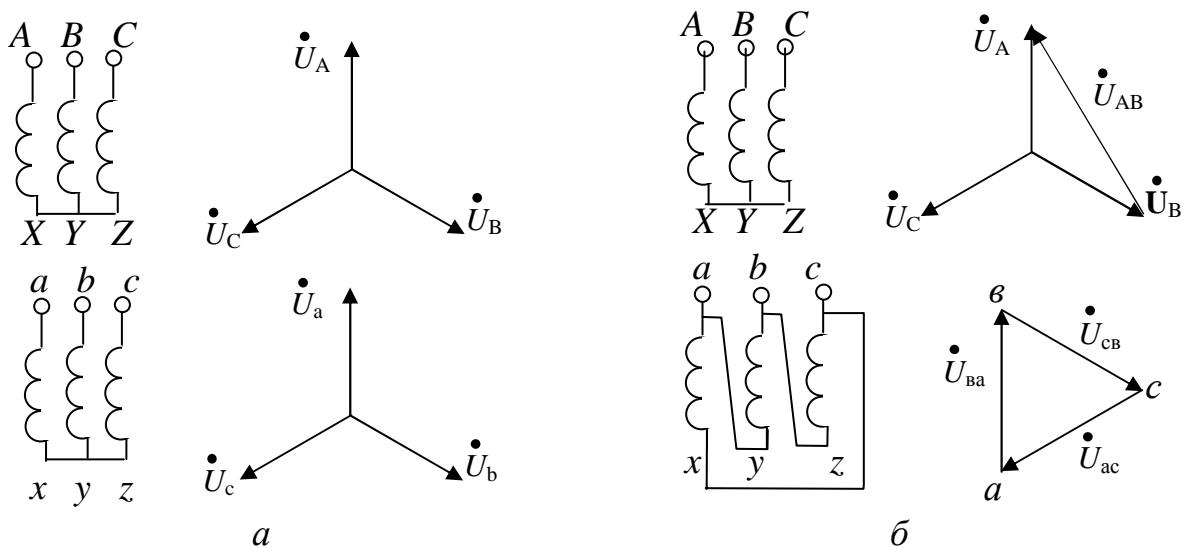


Рис.9.9 - Схеми з'єднання обмоток трифазних трансформаторів

Так, на схемі рис. 9.9,а показана група з'єднання Y/Y - 0, де 0 вказує на збіг фази А вторинної обмотки з фазою А первинної. На рис. 9.9,б наведена схема з'єднання Y/Δ - 11, де 11 вказує, що вектор напруги  $\dot{U}_{AB}$  первинної обмотки випереджає за фазою  $\dot{U}_{av}$  вторинної обмотки на  $30^\circ$  і збігається з положенням годинникової стрілки на цифрі 11.

## 9.5. Автотрансформатори

Автотрансформатор щодо конструктивного виконання подібний до звичайного трансформатора: має замкнений сталевий магнітопровід, на якому розміщені дві обмотки, виконані з мідного проводу різних перерізів. На відміну від трансформатора обмотки автотрансформатора електрично з'єднані.

У знижувального автотрансформатора обмотка вторинної напруги є частиною обмотки первинної напруги. У підвищувального, навпаки, обмотка первинної напруги є частиною обмотки вторинної напруги. Таким чином, в автотрансформаторі крім магнітного зв'язку між первинною й вторинною обмотками є ще електричний зв'язок.

Електричні схеми знижувального і підвищувального автотрансформаторів подані на рис. 9.10. Напруга джерела, прикладена до затискачів первинної обмотки AX із кількістю витків  $w_1$ , урівноважується головним чином ЕРС  $E_1$ , створеною змінним магнітним потоком у магнітопроводі. Вторинна обмотка має кількість витків  $w_2$ . У ній створюється ЕРС  $E_2 = E_1(w_1/w_2)$ .

Коефіцієнт трансформації дорівнює відношенню первинної і вторинної напруг:

$$n = U_1/U_2 = w_1/w_2 . \quad (9.17)$$

При підключенні до затискачів  $ax$  навантаження  $Z_H$  струм у загальній частині обмотки  $ax$   $I_{12}$  дорівнюватиме геометричній сумі струмів первинного і вторинного кіл  $\dot{I}_{12} = \dot{I}_1 + \dot{I}_2$ .

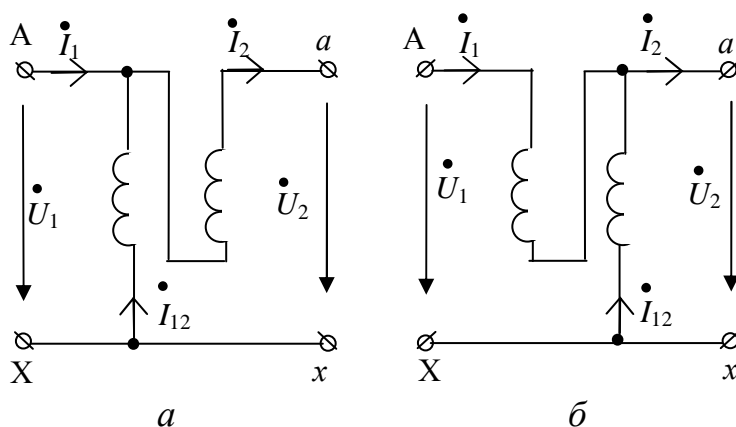


Рис.9.10 - Схеми автотрансформаторів:  
а -підвищувального, б - понижувального

Потужність, спожита автотрансформатором з мережі, без урахування втрат, дорівнюватиме потужності, що виділяється у навантаженні, тобто  $U_1 I_1 = U_2 I_2$ , звідки випливає

$$I_1/I_2 = U_1/U_2 = n.$$

При цьому так само, як і у звичайному трансформаторі основний магнітний потік  $\Phi_{0m}$  залишається незмінним

при незмінній напрузі  $\dot{U}_1$ .

Якщо знехтувати струмом холостого ходу, то можна вважати, що струми  $I_1$  і  $I_2$  зсунуті за фазою на  $180^\circ$  і їхня геометрична сума дорівнює алгебраїчній

сумі, тобто

$$I_{12} = I_2 - I_1 = I_2 [(1 - (1/n))]. \quad (9.18)$$

Перевагою автотрансформатора перед трансформатором є простіша конструкція, менші витрати міді, більш високий ККД, менші втрати в обмотках і сталі магнітопроводу.

Однак автотрансформатор порівняно з трансформатором має й істотні недоліки: малий опір короткого замикання, що спричиняє великий струм короткого замикання, а електричний зв'язок між обмотками при високій первинній напрузі небезпечний при доторканні людини до проводів у колі навантаження.

Трифазні автотрансформатори застосовують в електроенергетиці для зв'язування мереж змішаних напруг, наприклад 110 і 220, 220 і 500 кВ та ін., при пуску асинхронних трифазних електродвигунів з метою зменшення пускового струму.

Автотрансформатори низької напруги виконують на невелику потужність (до 7,5 кВА). Вони мають переважно обмотку з одним перерізом проводу і можуть використовуватися як для підвищення, так і зниження напруги.

## 9.6. Вимірювальні трансформатори

Вимірювальні трансформатори застосовують для вимірювань напруг і струмів. Вимірювальні трансформатори напруги використовують для вмикання вольтметрів, частотомірів, обмотки напруги ватметрів і лічильників. Вимірювальні трансформатори струму призначені для увімкнення амперметрів, реле, струмових обмоток ватметрів і лічильників.

На рис. 9.11 наведена схема увімкнення вимірювальних приладів через вимірювальні трансформатори до однофазної мережі. Для безпеки доторкання до приладів один затискач вторинних обмоток трансформаторів заземлюють. Вимірювані напруга  $U_1$  і струм  $I_1$ :

$$U_1 = n_U \cdot U_2, \quad I_1 = n_I,$$

де  $n_U$  і  $n_I$  - коефіцієнти трансформації трансформаторів напруги й струму відповідно,  $U_2$  і  $I_2$  - показання вольтметра і амперметра відповідно.

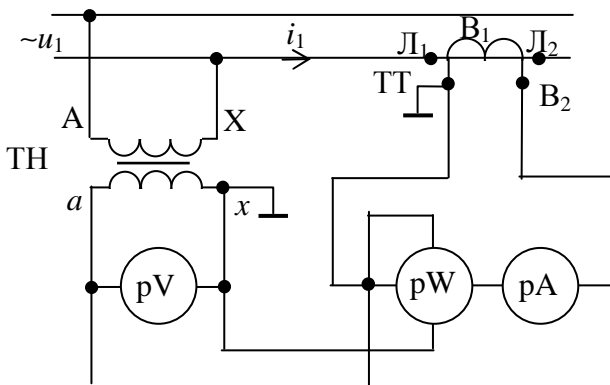


Рис.9.11 - Схеми увімкнення трансформатора напруги й струму

Вторинні обмотки мають стандартні значення  $U_2$  і  $I_2$ : 100 В для трансформаторів напруги й 5 і 1 А для трансформаторів струму. Тому діапазон вимірювання може бути розширений шляхом регулювання коефіцієнтів трансформації (співвідношення числа витків).

Вимірювальний трансформатор напруги працює в режимі, близькому до холостого ходу. Очевидно, точність вимірювання напруги буде тим вища, чим менше падіння напруги на

трансформаторі. Дійсно, із схеми заміщення (рис. 9.4) видно, що похибка

$$\delta_U = \frac{U_2 w_2 / w_1 - U_1}{U_1} 100$$

тим менша, чим менші  $R_K$  і  $X_K$ , що досягається зниженням кількості витків при збільшенні перерізу сталі магнітопроводу.

У трансформаторах струму, навпаки, зменшення похибки досягається шляхом зниження струму  $I_{10}$ , для чого використовують стрічковий магнітопровід кільцевої форми з матеріалу з малими втратами (мале значення коерцитивної сили  $H_C$ ) і роботі в ненасиченій частині кривої намагнічування.

Оскільки нормальним режимом роботи трансформатора струму є режим короткого замикання, то для перемикачів у вторинному колі встановлюють пристрої, що замикають вихідні затискачі вторинної обмотки.

### **Висновки**

1. У трансформаторах змінний струм однієї напруги перетворюється на змінний струм іншої напруги тієї ж частоти.

2. Існує три режими роботи трансформатора: холостий хід, навантаження і короткого замикання.

3. Аналіз і розрахунки трансформаторів виконують за допомогою еквівалентних схем заміщення.

4. Автотрансформатор конструктивно подібний до звичайного трансформатора, але його обмотки електрично з'єднані.

### **Запитання для самоперевірки**

1. Поясніть призначення і принцип дії трансформатора.

2. Чому магнітопровід трансформатора виконують з електротехнічної а не зі звичайної сталі, і збирають з окремих тонких, ізольованих один від одного листів?

3. Як розташовують обмотки трансформатора на осерді магнітопроводу?

4. Що називають коефіцієнтом трансформації трансформатора, як його визначити?

5. З якою метою наводиться електрична схема заміщення трансформатора?

6. З якою метою проводять досліди холостого ходу й короткого замикання трансформатора?

7. Які дані трансформатора називають паспортними?

8. Порівняйте векторні діаграми Т- і Г-подібної схем заміщення трансформатора; складіть за ними рівняння електричного стану.

9. Як з'єднують обмотки трифазних трансформаторів?

10. Які переваги й недоліки автотрансформаторів порівняно з трансформаторами?

## 10. ЕЛЕКТРИЧНІ МАШИНИ ПОСТІЙНОГО СТРУМУ

**Ключові поняття:** номінальні параметри, зовнішня характеристика, характеристика холостого ходу, швидкісна характеристика, механічна характеристика.

Необхідність використання машин постійного струму (МПС), як генераторів так і двигунів, в електротягових і піднімальних пристроях, в електроприводі з широким діапазоном регулювання швидкості зумовлена низкою їхніх особливостей. У будівництві машини постійного струму використовують в електрозварювальних установках, в електроприводі баштових кранів та ін.

### 10.1. Будова машини постійного струму

Конструктивно генератор і електродвигун постійного струму виконують однаково, складаються вони з двох основних частин: нерухомого електромагніта - індуктора, що створює основне магнітне поле машини, і обертового якоря.

Нерухомий індуктор складається (рис. 10.1,а) із сталеві литої станини 1, головних 2 і додаткових 3 полюсів. На головних полюсах розміщують обмотки збудження, до яких підводять постійний струм, що створює в магнітному колі машини основне магнітне поле (полюс - повітряний зазор - якор - повітряний зазор - полюс - станина - полюс).

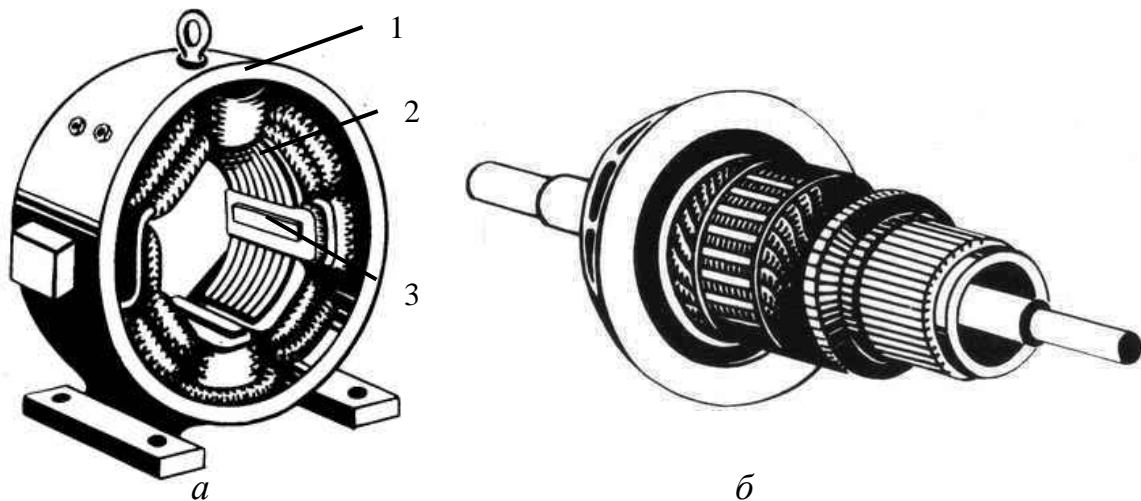


Рис.10.1 - Індуктор (а) і якор (б) машини постійного струму

Головні полюси набирають з лакованих листів електротехнічної сталі товщиною 0,5 мм для зменшення втрат від вихрових струмів, що виникають через пульсацію магнітного поля при обертанні якоря. Додаткові полюси виконують переважно з кованої сталі, а їхню обмотку збудження вмикають послідовно з обмоткою якоря. Додаткове магнітне поле, створюване ними, служить для поліпшення комутації.

Обертова частина машини постійного струму - якор з обмотками і колектором (рис. 10.1,б). Осердя якоря набирають з пластин електротехнічної сталі. На зовнішній поверхні якоря є пази, у які вкладають замкнену обмотку. Обмотку якоря виконують з мідного ізолюваного проводу у вигляді секцій. Секції

обмотки укладають в пази у два шари (двошарова обмотка), ізолюють і закріплюють в них дерев'яними клинами, а частини обмотки, що виходять на торцях якоря з пазів, кріплять сталевими дротовими бандажами, щоб запобігти вириванню обмотки з пазів при обертанні якоря. Секції обмотки з'єднують між собою і з колекторними пластинами й утворюють замкнену обмотку з певною кількістю паралельних гілок. Кількість гілок визначається типом обмотки.

Розрізняють паралельні (петльові) і послідовні (хвильові) обмотки. Петльові (рис. 10.2,а) мають кількість паралельних гілок, яке дорівнює кількості пар полюсів машини, а хвильові (рис. 10.2,б) утворюють одну пару паралельних гілок. Простота і надійність послідовної обмотки зумовлюють її велике поширення в машинах загального застосування.

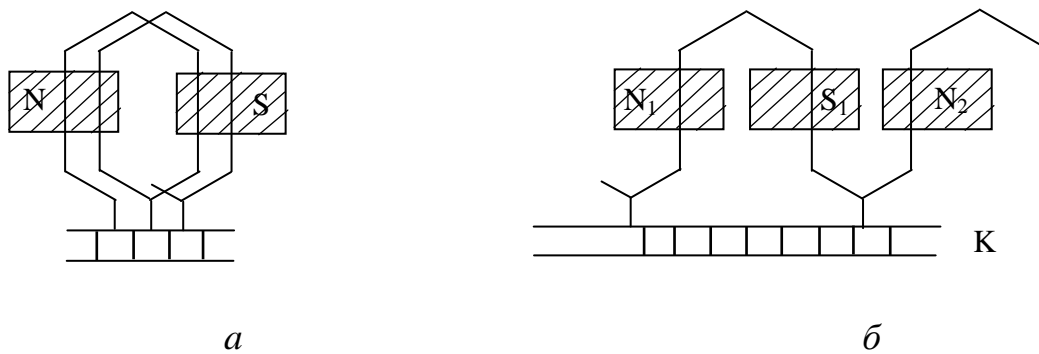


Рис.10.2 - Види обмоток МПС

Колектор (рис. 10.3), до якого приєднують обмотку якоря, складається з окремих мідних пластин 1, ізолюваних одна від одної і від вала прокладками з міканіту 2 (ізоляційний матеріал на основі слюди).

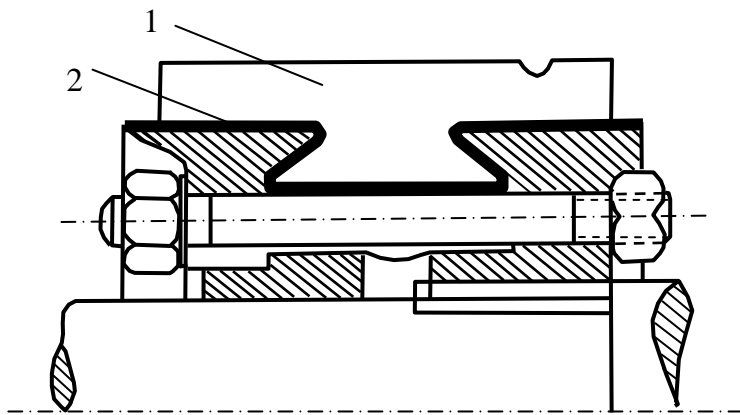


Рис.10.3 - Будова колектора МПС

Колектор призначений для випрямлення змінного струму якоря для зовнішнього кола у генераторів; у двигунів - для зміни напрямку струму в провідниках обмотки якоря при його обертанні. З одного боку до пластин колектора припаюють секції обмотки якоря. По колектору ковзають нерухомі щітки, які закріплюють у спеціальних щіткоутримувачах.

Будова МПС у зібраному вигляді наведена на рис.10.4. До станини б болтами кріплять головні полюси, що складаються з осердя 4 і котушки обмотки збудження 5. З торцевих боків до станини кріплять бічні щити 7 з підшипниками, що утримують вал машини. Якір машини складається з осердя 3, обмотки 9 і колектора 1. На валу якоря закріплений вентилятор 8, на колекторі розташовані нерухомі щітки 2.

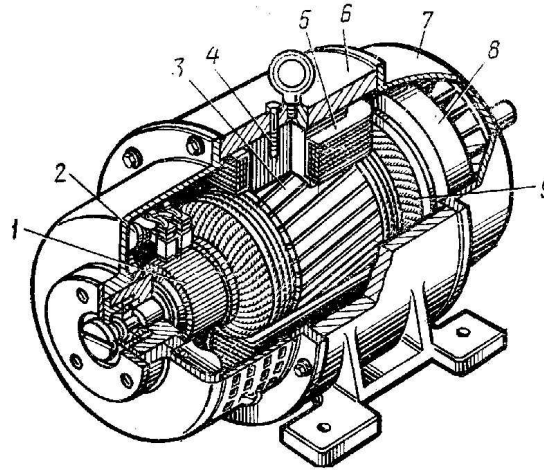


Рис.10.4 - Будова машини постійного струму

## 10.2. Принцип дії генератора постійного струму

У генераторі постійного струму відбувається перетворення механічної енергії, що підводиться від первинного двигуна, на електричну, яка знімається з обмотки якоря за допомогою колектора й щіток. До щіток генератора приєднуються споживачі електричної енергії.

Дія генератора основана на явищі електромагнітної індукції (див. п.4.2.2). ЕРС обмотки якоря  $E$  машини постійного струму визначається конструкцією машини, швидкістю обертання якоря і величиною магнітного потоку, створеного системою збудження:

$$E = \frac{N}{\alpha} \frac{pn}{60} \Phi = cn\Phi, \text{ В}, \quad (10.1)$$

де  $c = \frac{N}{\alpha} \frac{pn}{60}$  - конструктивна постійна машини, що залежить від типу обмотки якоря і кількості пар полюсів;  $N$  - загальна кількість провідників якоря;  $\alpha$  - кількість пар паралельних гілок обмотки якоря;  $p$  - кількість пар полюсів;  $n$  - швидкість обертання, об/хв;  $\Phi$  - магнітний потік пари полюсів машини, Вб.

Таким чином, ЕРС якоря прямо пропорційна швидкості обертання машини і магнітному потоку. Звичайно швидкість обертання якоря теж є постійною величиною, тому регулювання величини ЕРС, а отже, і напруги генератора одержують зміною магнітного потоку шляхом регулювання струму в обмотках збудження полюсів. Якщо зовнішнє коло генератора розімкнене (режим холостого ходу), то напруга на затискачах машини дорівнює ЕРС  $U_0 = E$ . Якщо генератор навантажений, то обмоткою якоря протікає струм, і напруга на затискачах машини стає меншою за ЕРС на величину падіння напруги на опорі в колі якоря:

$$U = E - I_{\text{я}} R_{\text{я}}, \quad (10.2)$$

де  $R_{\text{я}}$  - сумарний опір кола якоря.

### 10.3. Втрати енергії і ККД

Процеси перетворення механічної енергії на електричну і навпаки, що відбуваються в машині постійного струму, супроводжуються втратами енергії. Ці втрати поділяють на електричні, магнітні, механічні і додаткові. До електричних втрат відносять втрати в обмотках якоря і збудження, а також втрати в щітковому контакті.

Втрати в обмотці якоря і в послідовній обмотці збудження пропорційні квадрату струму і дорівнюють  $I^2 \cdot R$  ( $R$  - опір якорного кола машини). Електричні втрати в щіткових контактах визначають, виходячи із струму якорного кола і падіння напруги під щітками однієї полярності:

$$\Delta P_{щ} = 2\Delta U_{щ} I_{я} . \quad (10.3)$$

Електричні втрати в опорах якорного кола, включаючи щітковий контакт, становлять приблизно 50% всіх втрат енергії у машині.

Втрати енергії в обмотці збудження машин з незалежним, паралельним і змішаним збудженням прийнято визначати через потужність, що поглинається цією обмоткою  $\Delta P_{зб} = U_{зб} \cdot I_{зб}$ . Вони становлять 0,5 - 7% від номінальної потужності машини, причому менший відсоток втрат належить до більш потужних машин. Сумарні електричні втрати в машині постійного струму

$$\Delta P_E = I_{я}^2 R_{я} + I_{я}^2 R_{зб} + I_{я}^2 R_{д.п.} + \Delta P_{щ} + \Delta P_{зб} , \quad (10.4)$$

де  $R_{зб}$ ,  $R_{д.п.}$ , - опори послідовної обмотки збудження й обмотки додаткових полюсів.

У машинах постійного струму магнітний потік нерухомий у просторі і постійний у часі. Тому при обертанні перемагнічується тільки сталь якоря, через що його осердя виконують набраним з листового матеріалу. Магнітні втрати в сталі якоря  $\Delta P_c$  становлять менше 1 - 3% від номінальної потужності машини. До магнітних відносять також втрати в полюсних наконечниках, головних полюсах і в ярмі, зумовлені пульсаціями магнітного потоку, причиною яких є зубчаста конструкція якоря.

Механічні втрати  $\Delta P_{мех}$ , до яких відносять втрати від тертя в підшипниках, вентиляційні втрати і втрати на тертя щіток об колектор, залежать від частоти обертання якоря, і для машин потужністю 10 - 500 кВт становлять 0,5 - 2% від  $P_{ном}$  (менший відсоток належить потужним машинам).

У машинах постійного струму є ще інші втрати, об'єднані в групу додаткових втрат  $\Delta P_{дод}$ . Вважають, що вони дорівнюють  $0,01 P_{ном}$ .

Знаючи суму всіх втрат у машині

$$\Delta P_{\Sigma} = \Delta P_E + \Delta P_c + \Delta P_{мех} + \Delta P_{дод} , \quad (10.5)$$

можна визначити її ККД (у відсотках):

$$\text{для генераторів} \quad \eta = \left( 1 - \frac{\Delta P_{\Sigma}}{P_2 + \Delta P_{\Sigma}} \right) 100 , \quad (10.6)$$

$$\text{для двигунів} \quad \eta = \left( 1 - \frac{\Delta P_{\Sigma}}{P_1} \right) 100 , \quad (10.7)$$



де  $P_1$  - потужність, яку підводять до двигуна;  $P_2$  - корисна потужність, що віддається генератором.

Машини потужністю до 100 кВт мають ККД 75 - 90%, потужністю 500 ÷ 1000 кВт - 91 - 95%.

#### 10.4. Схеми вмикання обмоток збудження

Залежно від схеми вмикання розрізняють МПС з незалежним, паралельним, послідовним і змішаним збудженням. У машинах з незалежним збудженням (рис. 10.5,а) обмотка збудження живиться від стороннього джерела електричного струму, безпосередньо не пов'язаного з якірними колами машини. У МПС паралельного збудження обмотка збудження з'єднана паралельно з колом якоря (рис. 10.5,б). За необхідності обмотку збудження цієї машини можна відкрити і за схемою з незалежним збудженням. У машинах послідовного збудження обмотка збудження з'єднана послідовно з колом якоря (рис. 10.5,в). Її виконують проводами великого перерізу з малою кількістю витків і малим опором. На головних полюсах машин змішаного збудження (рис. 10.5,г) є по дві котушки, одна з яких з'єднана з колом якоря послідовно, а друга - паралельно.

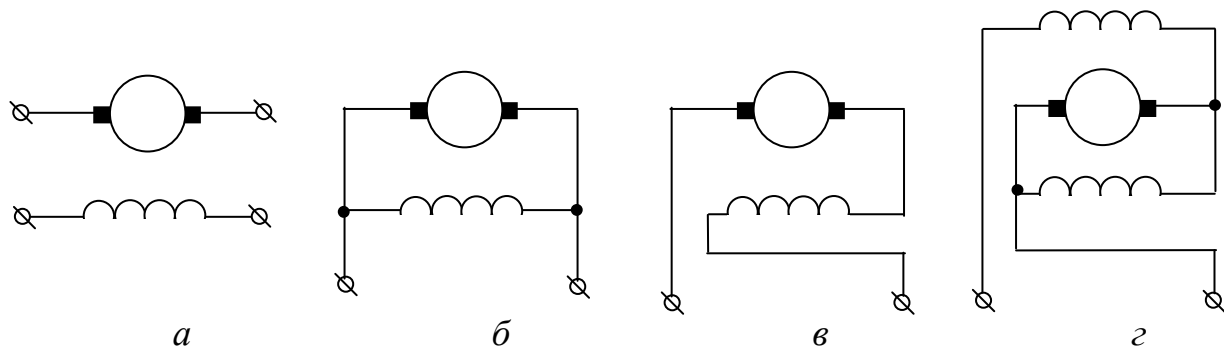


Рис. 10.5 - Схеми вмикання обмоток збудження машин:

а - з незалежним збудженням; б - паралельного збудження; в - послідовного збудження; г - змішаного збудження.

У МПС невеликої потужності (десятки - сотні ват) магнітне поле збудження створюється постійними магнітами.

#### 10.5. Номінальні параметри і характеристики машин постійного струму

Номінальними параметрами електричних машин називають такі параметри, що характеризують номінальний режим роботи машини, тобто режим роботи при умовах, для яких вона призначена.

Під номінальною потужністю МПС розуміють:

- а) у режимі генератора - електричну потужність, що віддається зовнішньому колу;
- б) у режимі двигуна - корисну механічну потужність на валу.

Властивості й особливості електричних машин прийнято аналізувати за допомогою графіків - характеристик, які наводять у довідниках технічних даних або каталогах, чи знімають експериментально (окремі характеристики можна розрахувати).

Найбільший практичний інтерес для генераторів становить залежність напруги на його затискачах  $U$  від струму навантаження  $I_{\text{Я}}$  при постійних швидкості обертання  $\omega$  і струмі обмотки збудження  $I_{\text{ЗБ}}$  -  $U = f(I_{\text{Я}})$ . Цю залежність називають зовнішньою характеристикою. Часто використовують характеристику холостого ходу, що є залежністю напруги  $U$  від струму збудження  $I_{\text{ЗБ}}$  при постійній швидкості обертання і розімкненому зовнішньому колі. Оскільки при цьому напруга на генераторі дорівнює його ЕРС  $E$ , то характеристика холостого ходу є залежністю  $E = f(I_{\text{ЗБ}})$  при  $\omega_{\text{ном}} = \text{const}$  і  $I_{\text{Я}} = 0$ .

Для двигунів постійного струму найбільший інтерес становить залежність швидкості обертання  $\omega$  від струму  $I_{\text{Я}}$  або від обертового моменту  $M$  при постійній нарузі живлення. Залежність  $\omega = f(I_{\text{Я}})$  називають швидкісною характеристикою, а залежність  $\omega = f(M)$  - механічною характеристикою.

## 10.6. Електродвигуни постійного струму

**10.6.1. Двигун постійного струму з незалежним збудженням.** Схема включення двигуна постійного струму незалежного збудження подана на рис. 10.6. Якір двигуна  $M$  і його обмотка збудження отримують живлення від різних, незалежних одне від одного джерел напруги  $U$  і  $U_{\text{ЗБ}}$ , що дозволяє окремо регулювати напругу на якорі двигуна і на обмотці збудження й виконувати їх на різну номінальну напругу. Тільки за наявності мережі постійного струму обмотка збудження живиться від того ж джерела напруги, що і якір двигуна. Але й в цьому випадку струм збудження  $I_{\text{ЗБ}}$  не залежить від струму  $I$  якоря двигуна.

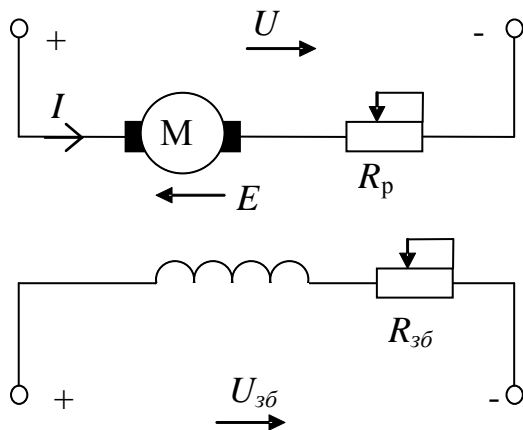


Рис.10.6 - Схема включення двигуна постійного струму незалежного збудження

Напрямки струму  $I$  і ЕРС обертання двигуна  $E$ , що показані на рис. 10.6, відповідають роботі в режимі двигуна, коли електрична енергія споживається двигуном з мережі (від джерела напруги  $U$ ) і перетворюється на механічну енергію. На валу двигуна виникає обертальний електромагнітний момент  $M_{\text{ем}}$ . Корисний обертовий момент  $M$  на валу двигуна менший за електромагнітний на значення протидіючого моменту, створеного в машині силами тертя й рівного моменту  $M_{\text{хх}}$  в режимі холостого ходу, тобто  $M = M_{\text{ем}} - M_{\text{хх}}$ .

З механіки відомо, що механічну потужність двигуна  $P$  можна виразити через обертовий момент і кутову швидкість:

$$P = \omega \cdot M, \quad (10.8)$$

де  $\omega = \frac{2\pi \cdot n}{60}$  - кутова швидкість обертання якоря, рад/с;  $n$  - частота обертання, об/хв.

Тоді корисний обертовий момент двигуна  $M$  (Н·м), виражений через корисну потужність  $P$ , кВт, визначиться в такий спосіб

$$M = \frac{P}{\omega} . \quad (10.9)$$

Залежність між  $M$  і  $\omega$  двигуна визначається його механічною характеристикою. Аналітичний вираз механічної характеристики двигуна може бути отриманий з рівняння рівноваги напруг, складеного для якірного кола схеми (рис. 10.6). При сталому режимі роботи двигуна прикладена напруга  $U$  зрівноважується падінням напруги в якірному колі  $I \cdot R$  і наведеною в якорі ЕРС обертання  $E$ , тобто

$$U = I \cdot R + E, \quad (10.10)$$

де  $I$  - струм в якірному колі двигуна, А;  $R$  - сумарний опір якірного кола, Ом, що включає зовнішній опір резистора  $R_p$  і внутрішній опір якоря двигуна  $R_{я}$ .

ЕРС обертання визначається швидкістю обертання якоря і величиною магнітного потоку

$$E = k \cdot \Phi \cdot \omega \quad (10.11)$$

де  $k$  - коефіцієнт, що залежить від конструктивних даних двигуна,  $k = p \cdot N / 2\pi a$  (де  $p$  - кількість пар полюсів двигуна;  $N$  - кількість активних провідників обмотки якоря;  $a$  - кількість пар паралельних гілок обмотки якоря);  $\Phi$  і  $\omega$  - відповідно магнітний потік, Вб, і кутова швидкість двигуна, рад/с.

Якщо в (10.10) замість  $E$  підставити її значення з (10.11), то одержимо рівняння для швидкості двигуна

$$\omega = \frac{U - IR}{k\Phi}, \quad (10.12)$$

яке являє собою залежність швидкості двигуна від струму якоря. Таку залежність  $\omega = f(I)$  називають **електромеханічною характеристикою двигуна**.

Для одержання рівняння механічної характеристики необхідно знайти залежність швидкості від моменту двигуна. Момент, що розвивається двигуном, зв'язаний із струмом якоря і магнітним потоком залежністю

$$M = k \cdot \Phi \cdot I. \quad (10.13)$$

Підставимо до (10.12) значення струму  $I$ , знайдене з (10.13), і одержимо вираз для **механічної характеристики двигуна**:

$$\omega = \frac{U}{k\Phi} - \frac{M \cdot R}{k^2 \cdot \Phi^2}, \quad (10.14)$$

або

$$\omega = \frac{U}{c} - \frac{M \cdot R}{c^2}, \quad (10.15)$$

де

$$c = k \cdot \Phi. \quad (10.16)$$

Механічна характеристика двигуна незалежного збудження при незмінних параметрах  $U$ ,  $\Phi$  і  $R$  є прямою лінією. Змінюючи той або інший параметр, можна регулювати швидкість обертання двигуна.

На рис. 10.7 наведені механічні характеристики двигуна незалежного збудження для різних опорів якірного кола. З рис.10.7 видно, що при  $M = 0$  всі характеристики проходять через одну точку на осі ординат. Кутова швидкість у

цій точці має значення, що не залежить від опору якірного кола, вона зветься швидкістю ідеального холостого ходу  $\omega_0$  і визначається виразом

$$\omega_0 = \frac{U}{k\Phi}. \quad (10.17)$$

При швидкості ідеального холостого ходу, коли струм у якірному колі дорівнює нулю, ЕРС якоря, спрямована назустріч прикладеній напрузі, дорівнює їй за абсолютним значенням. Якщо двигун до прикладання навантаження мав кутову швидкість  $\omega_0$ , то з появою на його валу моменту опору кутова швидкість буде знижуватися. Наслідком цього буде зменшення ЕРС обертання  $E$  відповідно до (10.11) і збільшення струму якоря відповідно до (10.10) і моменту двигуна за (10.13). Кутова швидкість буде знижуватися доти, поки момент двигуна не зрівняється з моментом опору. Різниця значень сталих швидкостей електропривода до й після прикладання заданого статичного навантаження називається *статичним падінням швидкості*.

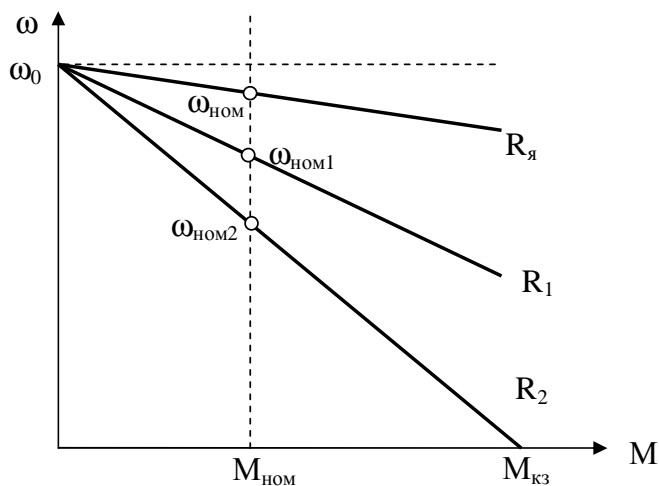


Рис.10.7 - Механічні характеристики двигуна постійного струму незалежного збудження

Другий член (10.15) характеризує статичне падіння кутової швидкості (перепад) відносно кутової швидкості ідеального холостого ходу:

$$\Delta\omega = \frac{M \cdot R}{k^2 \cdot \Phi^2}. \quad (10.18)$$

Таким чином, рівняння для швидкості двигуна можна записати в такий спосіб:

$$\omega = \omega_0 - \Delta\omega. \quad (10.19)$$

Верхня характеристика на рис. 10.17, називається природною. *Природною характеристикою* називають таку характеристику двигуна, що має

місце за відсутності зовнішніх резисторів в якірному колі і номінальних значеннях напруги та магнітного потоку двигуна. Жорсткість природної характеристики залежить від внутрішнього опору якірного кола двигуна  $R_я$ . Відповідно перепад швидкості для природної характеристики

$$\Delta\omega = \frac{M \cdot R_я}{k^2 \cdot \Phi_{НОМ}^2}.$$

За (10.18) визначається статичне падіння швидкості для кожної з характеристик двигуна незалежного збудження, поданих на рис. 10.7. Наприклад, при додатково увімкненому реостаті, який має опір  $R_p$ , статичне падіння швидкості визначиться із співвідношення

$$\Delta\omega = \frac{M \cdot (R_я + R_p)}{k^2 \cdot \Phi^2}. \quad (10.20)$$

Розділивши (10.19) на  $\omega_0$ , отримаємо статичне падіння швидкості у відносних одиницях:

$$\Delta\omega^* = \frac{\Delta\omega}{\omega_0} = \frac{\omega_0 - \omega}{\omega_0}.$$

Якщо до якірного кола двигуна включений додатковий резистор (реостат), то отримані при цьому механічні характеристики називаються штучними або *реостатними характеристиками*. Ці характеристики перетинаються всі в одній точці  $\omega_0$ . Реостатні характеристики так само лінійні, як і природна характеристика, але мають значно більший нахил до осі моментів, тобто мають меншу жорсткість. Чим більшим є введений до кола якоря опір резистора, тим крутіше йде характеристика, і тим менша її жорсткість.

З рівняння електричної рівноваги кола якоря двигуна (10.10) видно, що на момент пуску, коли  $\omega = 0$  і ЕРС обертання  $E = 0$ , пусковий струм двигуна  $I_n = \frac{U}{R_{\text{я}}}$  набагато (у  $10 \div 30$  разів) перевищує номінальне значення. Тому прямий пуск двигуна, тобто безпосереднє увімкнення якоря на напругу мережі, неприпустимий. Щоб обмежити великий пусковий струм якоря, перед пуском послідовно з якорем вмикають пусковий реостат  $R_{\text{п}}$ .

**10.6.2. Двигун з послідовним збудженням.** Обмотка збудження двигуна включається послідовно з якорем (рис. 10.8,а), тому струм у навантаженні є струмом якоря і струмом збудження ( $I = I_{\text{я}} = I_{\text{зб}}$ ). Це істотно впливає на властивості й характеристики двигуна, тому що зміна моменту навантаження неминуче супроводжується зміною магнітного потоку статора.

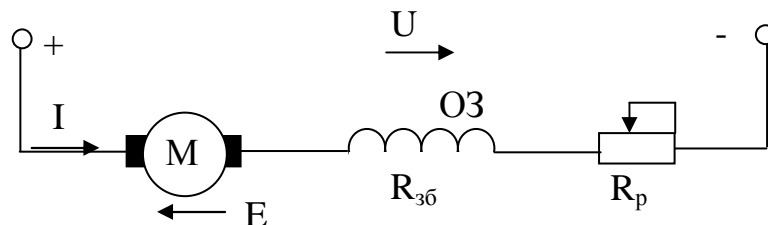


Рис. 10.8 - Схема увімкнення двигуна постійного струму послідовного збудження.

Для електродвигуна послідовного збудження рівняння електромеханічної характеристики, так само як і для двигуна незалежного збудження, має вигляд

$$\omega = \frac{U - I \cdot R}{k \cdot \Phi}, \quad (10.21)$$

де  $R = R_{\text{я}} + R_{\text{зб}} + R_{\text{п}}$  - сумарний опір якірного кола.

На відміну від двигуна незалежного збудження тут магнітний потік  $\Phi$  є функцією струму якоря  $I$ . Ця залежність (рис. 10.9) називається кривою намагнічування. Для неї немає точного аналітичного виразу, тому важко надати точне аналітичне вираження для механічної характеристики двигуна. Якщо припустити лінійну залежність між потоком і струмом якоря, тобто вважати  $\Phi = \alpha I$ , то момент двигуна можна виразити наступним чином:

$$M = k \cdot \Phi \cdot I = \alpha \cdot k \cdot I^2. \quad (10.22)$$

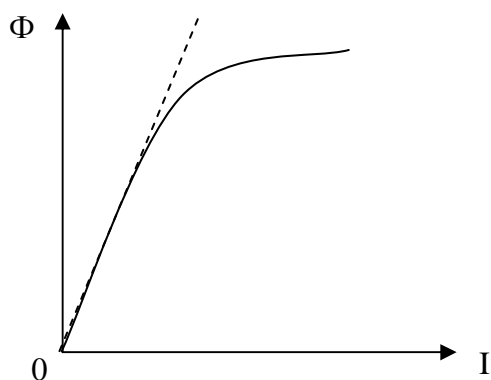


Рис.10.9 - Крива намагнічування двигуна постійного струму послідовного збудження

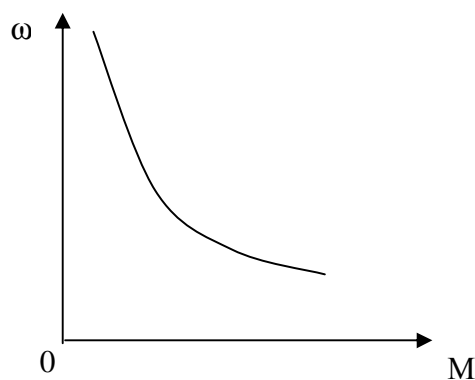


Рис.10.10 - Природна механічна характеристика двигуна постійного струму послідовного збудження

Підставивши у (10.21) значення струму з (10.22), отримаємо вираз для механічної характеристики:

$$\omega = \frac{U}{\alpha k \sqrt{\frac{M}{\alpha k}}} - \frac{R}{\alpha k} = \frac{A}{\sqrt{M}} - B. \quad (10.23)$$

Звідси випливає, що при ненасиченому магнітному колі двигуна механічна характеристика зображується кривою (рис. 10.10), для якої вісь ординат є асимптотою. Значне збільшення кутової швидкості при малих навантаженнях викликане відповідним зменшенням магнітного потоку.

Рівняння (10.23) дає загальне уявлення стосовно механічної характеристики двигуна послідовного збудження, але у розрахунках ним користуватися не можна, тому що машин з ненасиченою магнітною системою не будують. Побудову дійсних механічних характеристик виконують на підставі даних каталогів, де наводять природні характеристики:  $\omega = f(I)$  і  $M = f(I)$ . Для серії двигунів певного типу ці характеристики наводять у відносних одиницях:  $\omega^* = f(I^*)$  і  $M^* = f(I^*)$ .

Двигуни послідовного збудження широко застосовують в піднімальних установках (кранові двигуни) і на електротранспорті (тягові двигуни), де потрібний великий обертовий момент (особливо під час пуску).

**10.6.3. Двигун змішаного збудження** (рис. 10.11) має дві обмотки збудження: незалежну ОЗ2 і послідовну ОЗ1, тому його механічні характеристики займають проміжне положення між відповідними характеристиками двигунів незалежного і послідовного збудження. Механічна характеристика розглянутого двигуна внаслідок зміни магнітного потоку при зміні навантаження не має аналітичного виразу, тому при розрахунках зазвичай користуються природними універсальними характеристиками моменту й швидкості від струму якоря, які дають в каталогах. Такі характеристики у відносних одиницях надані на рис. 10.12.

На відміну від двигуна послідовного збудження, двигун змішаного збудження має кінцеве значення швидкості ідеального холостого ходу, яка визна-

чається тільки магнітним потоком, створеним магніторушійною силою незалежної обмотки:

$$\omega_0 = \frac{U}{k \cdot \Phi_0},$$

де  $\Phi_0$  - магнітний потік, створений струмом збудження незалежної обмотки.

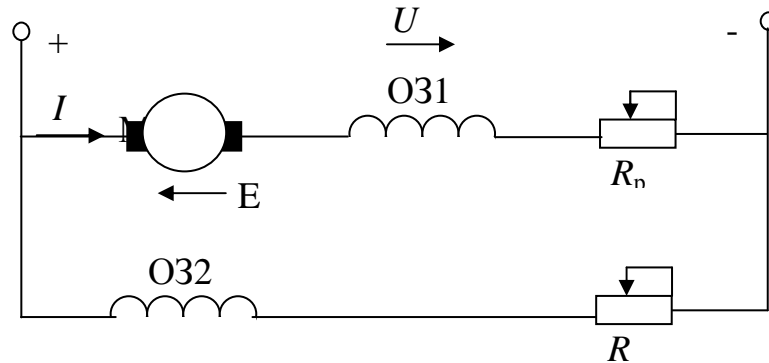


Рис. 10.11 - Схема включення двигуна постійного струму змішаного збудження

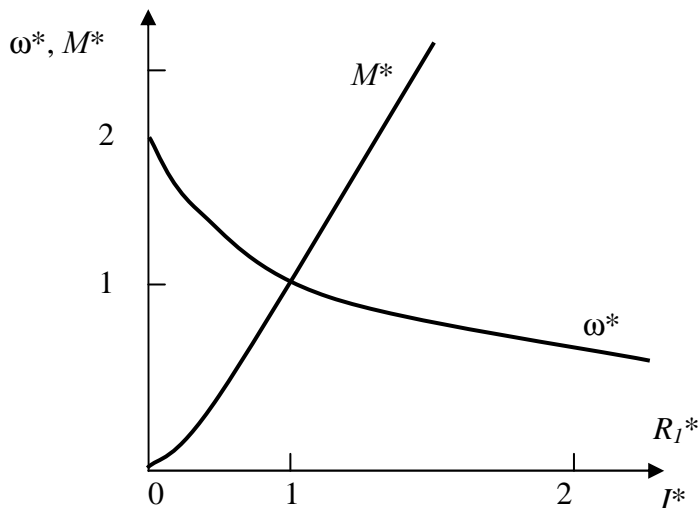


Рис. 10.12 - Залежність моменту і кутової швидкості від струму якоря для двигуна постійного струму змішаного збудження

Це відбувається внаслідок того, що при великих навантаженнях настає насичення машини, і хоча магніторушійна сила послідовної обмотки зростає, магнітний потік уже майже не змінюється.

## Висновки

1. Електрична машина постійного струму може працювати як у режимі генератора, так і в режимі електродвигуна. У генераторі постійного струму відбувається перетворення механічної енергії, яку підводять від первинного двигуна, на електричну енергію. В електродвигуні постійного струму здійснюється перетворення електричної енергії на обертовий рух якоря електродвигуна.

2. Основними характеристиками машин постійного струму є: для генераторів – зовнішня характеристика  $U = f(I_{\text{я}})$ , для електродвигунів – швидкісна  $\omega = f(I_{\text{я}})$  і механічна  $\omega = f(M)$  характеристики.

3. Для вмикання машин постійного струму до електричного кола використовують схеми незалежного, паралельного, послідовного та змішаного збудження.

### Запитання для самоперевірки

1. Назвіть основні частини машини постійного струму, поясніть її конструкцію.

2. Поясніть принцип дії генератора постійного струму і призначення колектора у генератора та у двигуна.

3. Як можна змінити ЕРС генератора?

4. Поясніть принцип дії двигуна постійного струму.

5. Запишіть рівняння противо-ЕРС і струму якоря двигуна.

6. Виведіть рівняння обертового моменту двигуна. Як змінити напрямок обертання якоря двигуна?

7. Виведіть рівняння швидкості двигуна і поясніть можливості її регулювання.

8. Поясніть призначення пускового реостата й вибір величини його опору.

9. Особливості схеми двигуна з паралельним збудженням.

10. Поясніть регулювання швидкості двигуна зміною струму збудження. Чому розрив кола збудження небезпечний для двигуна?

11. Поясніть регулювання швидкості двигуна з паралельним збудженням зміною напруги на якорі.

12. Як змінюється швидкість двигуна з послідовним збудженням при зміні навантаження на його валу? Чому робота з малим навантаженням для двигуна є неприпустимою?

13. Поясніть, як регулюють швидкість двигуна з послідовним збудженням.

14. Як змінюються обертовий момент і швидкість двигуна із змішаним збудженням із зростанням навантаження?

15. Які втрати у машині постійного струму залежать від навантаження? Які втрати є постійними?

## 11. АСИНХРОННІ ЕЛЕКТРИЧНІ МАШИНИ

**Ключові поняття:** статор, ротор, обертове магнітне поле, ковзання, режими роботи асинхронної машини, коефіцієнт трансформації ЕРС асинхронного двигуна (АД), електрична рівновага кола статора (ротора), схема заміщення АД, повна векторна діаграма АД, характеристика холостого ходу, швидкісна характеристика, механічна характеристика.



Асинхронні машини переважно застосовують як двигуни. За оцінками експертів із загальної кількості електричних двигунів, що перебувають в експлуатації, на асинхронні двигуни припадає 90-95%. Простота, висока надійність у роботі, малі габаритні розміри і низька вартість трифазних АД потужністю більше 0,5 кВт обумовили їхнє широке застосування в електроприводах металорізальних верстатів, підйомно-транспортних механізмів, ковальсько-пресових машин, насосів, вентиляторів, компресорів та ін.

Асинхронні двигуни потужністю до 0,5 кВт виконують одно- і двофазними. Їх застосовують у системах автоматики, в побутових приладах, в електрифікованому інструменті та ін.

## 11.1. Будова і принцип дії трифазної асинхронної машини

**11.1.1. Будова асинхронної машини.** Асинхронна машина, як і будь-яка електрична машина, може працювати в режимі двигуна і режимі генератора.

На рис.11.1 показана будова АД. Його основними конструктивними елементами є *нерухомий статор і обертовий ротор*. Статор складається із станини 1 (рис.11.2), що є одночасно корпусом двигуна, і закріплених у ній магнітопроводу 2 і обмотки 3. Магнітопровід статора, який становить собою основну частину магнітного кола машини, виконаний з шихтованої електротехнічної сталі. На його внутрішній циліндричній поверхні є пази, до яких укладають провідники обмотки статора. До станини кріплять два бічних щити 4 з наскрізними центральними отворами для підшипників вала ротора. Ротор АД 5 (рис. 11.2) складається з пакета магнітопроводу і обмотки. Насаджений на вал 6 пакет магнітопроводу має форму циліндра, на зовнішній поверхні якого виконані пази, де розміщується обмотка.

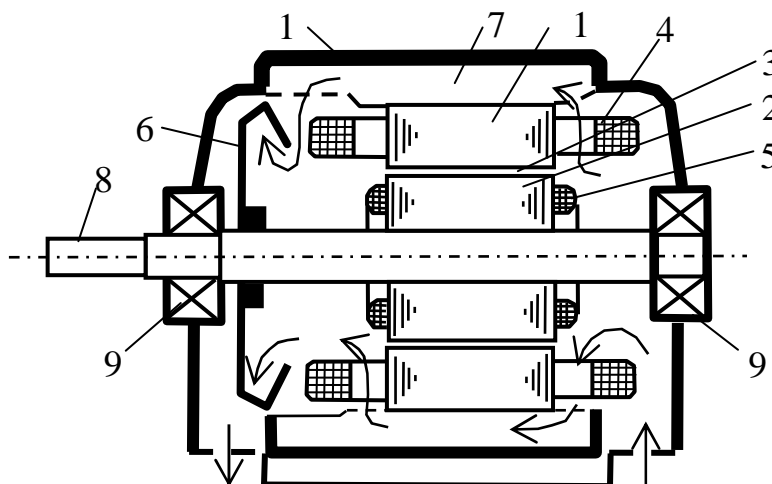


Рис.11.1 - Будова асинхронного двигуна: 1 - осердя статора; 2 - осердя ротора; 3 - повітряний зазор; 4 - обмотка статора; 5 - обмотка ротора; 6 - вентилятор; 7 - вентиляційні канали (стрілками показаний напрямок руху повітря, що охолоджує, по каналах); 8 - вал; 9 - підшипники; 10 - станина.

Залежно від типу обмотки ротор АД може бути короткозамкненим або фазним. У пази короткозамкнених роторів вкладені мідні стрижні, що з'єднуються з торців короткозамкненими кільцями; така обмотка має вигляд «білячої клітки» (рис. 11.3,а). Умовне графічне позначення асинхронного двигуна з короткозамкненим ротором наведено на рис. 11.3,а.

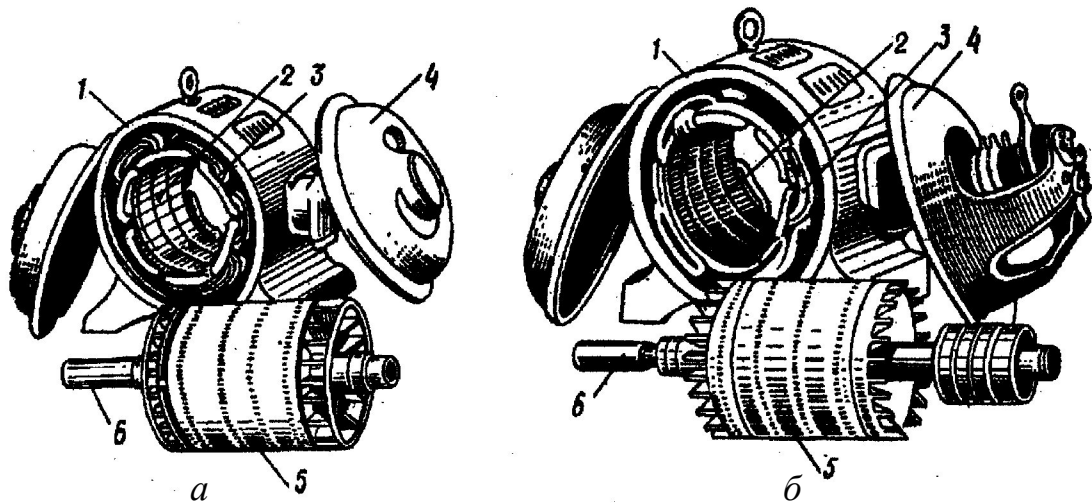


Рис.11.2 - Конструктивні елементи асинхронних двигунів:  
*а* - АД з короткозамкненим ротором; *б* - АД з фазним ротором

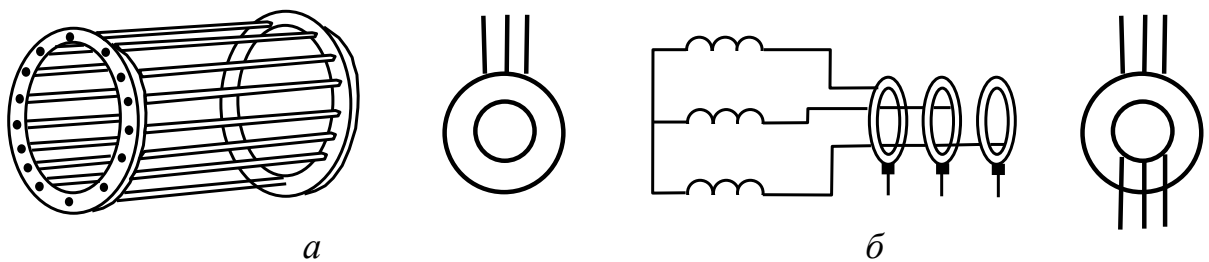


Рис.11.3 - Обмотки ротора АД: *а* - короткозамкнена;  
*б* - з фазним ротором.

У пази фазного ротора укладають провідники секцій трифазної обмотки, що з'єднується в «зірку» (рис. 11.3,б). Вільні виводи фаз обмотки ротора приєднують до трьох (за кількістю фаз) ізолюваних одне від одного контактних кілець. На кільця накладені закріплені в щіткоутримачах щітки, за допомогою яких обмотки ротора з'єднується з регулювальним або пусковим реостатом. Умовне графічне позначення асинхронного двигуна з фазним ротором наведено на рис. 11.3,б.

**11.1.2. Принцип роботи асинхронної машини** заснований на використанні обертового магнітного поля. При підключенні до мережі трифазної обмотки статора створюється обертове магнітне поле, кутова швидкість якого визначається частотою мережі  $f$  і кількістю пар полюсів обмотки  $p$ :

$$\omega = \frac{2\pi \cdot f}{p}, \text{ рад/с.}$$

Перетинаючи провідники обмотки статора і ротора, це поле відповідно до закону електромагнітної індукції наводить в обмотках ЕРС. При замкненій обмотці ротора у її колі протікає струм, взаємодія якого з результируючим магнітним полем створює електромагнітний момент на валу асинхронної машини. Якщо цей момент перевищує момент опору на валу двигуна, вал починає обертатися і обертає робочий механізм. Кутову швидкість магнітного поля  $\omega_1$  називають синхронною. Звичайно кутова швидкість ротора  $\omega_2$  не дорівнює кутовій швидкості магнітного поля  $\omega_1$ . Звідси і назва двигуна асинхронний, тобто несинхронний.

Робота асинхронної машини характеризується **ковзанням**  $s$ , що являє собою **відносну різницю кутових швидкостей поля  $\omega_1$  і ротора  $\omega_2$** :

$$s = \frac{\omega_1 - \omega_2}{\omega_1}. \quad (11.1)$$

Значення і знак ковзання залежать від кутової швидкості ротора відносно магнітного поля і визначають режим роботи асинхронної машини. Так, у режимі ідеального холостого ходу ротор і магнітне поле обертаються з однаковою частотою в одному напрямку, тобто ротор нерухомий відносно обертового магнітного поля, і ковзання  $s$  дорівнює нулю. ЕРС в обмотці ротора не індукується, струм ротора й електромагнітний момент машини дорівнюють нулю. При пуску АД в перший момент часу ротор нерухомий:  $\omega_2 = 0$ ,  $s = 1$ . Таким чином, ковзання в режимі двигуна змінюється від  $s = 1$  в початковий момент пуску до  $s = 0$  у режимі ідеального холостого ходу.

При обертанні ротора із швидкістю  $\omega_2 > \omega_1$  у напрямку обертання магнітного поля ковзання стає від'ємним. Машина переходить у генераторний режим і розвиває гальмовий момент. При обертанні ротора в напрямку, протилежному напрямку обертання магнітного поля ( $s > 1$ ), асинхронна машина переходить у режим противключення і також розвиває гальмовий момент. Таким чином, залежно від ковзання розрізняють **режими двигуна** ( $s = 1 \div 0$ ), **генераторний** ( $s = 0 \div -\infty$ ) і **противключення** ( $s = 1 \div +\infty$ ). Режими генераторний і противключення використовують для гальмування асинхронних двигунів.

У сучасних АД, залежно від їхнього типу, при номінальному навантаженні ковзання становить  $s_{\text{ном}} = 0,015 \div 0,07$ .

**11.1.3. Схеми з'єднання обмоток статора.** Початки фазних обмоток позначаються  $C_1, C_2, C_3$ ; кінці -  $C_4, C_5, C_6$ . Для включення двигуна до електричної мережі обмотки статора з'єднують в «зірку» або «трикутник». Питання про схему з'єднання вирішують залежно від лінійної напруги мережі і номінальної фазної напруги обмоток статора. Вказівки про це наводять у паспорті двигуна. При схемі з'єднання в «зірку» (рис. 11.4,а) всі три кінці фазних обмоток  $C_4, C_5, C_6$  з'єднують в нульову точку, при схемі з'єднання в «трикутник» (рис. 11.4,б) з'єднують між собою попарно початки й кінці сусідніх фаз:  $C_1 - C_6, C_2 - C_4, C_3 - C_5$ . Мережа приєднується в першому випадку до трьох початків обмоток  $C_1, C_2, C_3$ , в другому — до загальних точок  $C_1 - C_6, C_2 - C_4, C_3 - C_5$ .

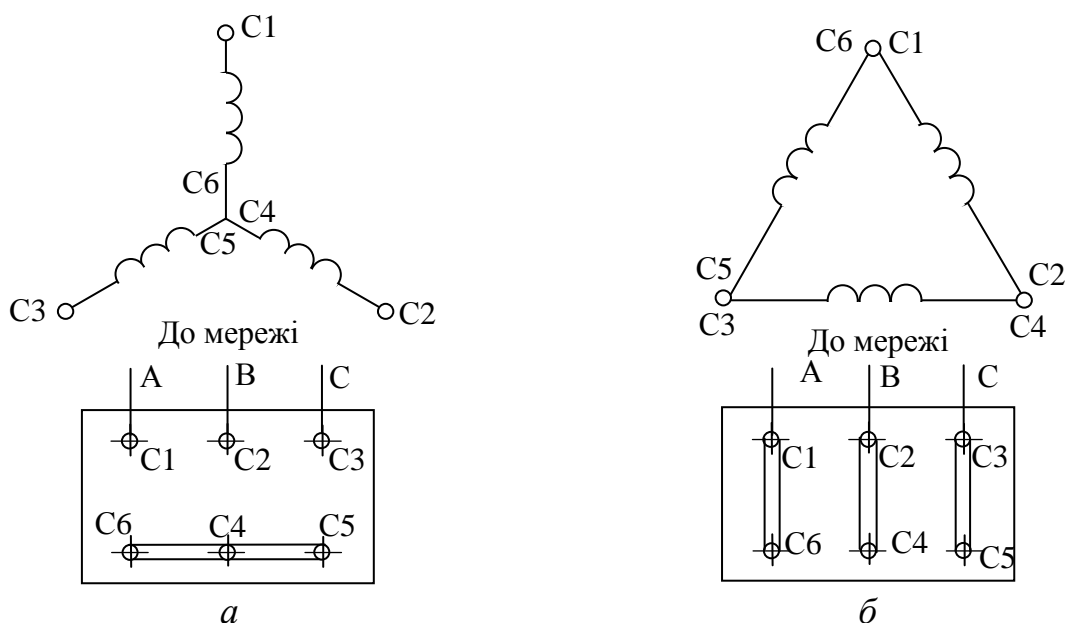


Рис.11.4 - Схеми з'єднання фазних обмоток АД:  
а – «зірка»; б – «трикутник»

## 11.2. ЕРС статора і ротора

Обертове магнітне поле в кожній з обмоток статора і ротора індукуює змінну ЕРС. ЕРС окремих секцій обмотки мають різні фази і їх необхідно скласти як вектори. Тому загальна ЕРС фазної обмотки менша за арифметичну суму ЕРС окремих секцій. Для врахування цієї обставини до формули ЕРС вводять обмотковий коефіцієнт  $k$ . Таким чином, ЕРС фазної обмотки статора визначається за формулою

$$E_1 = 4,44 \cdot f_1 \cdot w_1 \cdot k_1 \cdot \Phi, \quad (11.2)$$

де  $f_1$  - частота струму статора;  $w_1$  - кількість витків фазної обмотки;  $k_1$  - обмоточний коефіцієнт статора ( $k_1 = 0,9 \div 0,95$ );  $\Phi$  - магнітний потік обертового поля.

Аналогічною формулою визначають ЕРС фази ротора:

$$E_2 = 4,44 \cdot f_2 \cdot w_2 \cdot k_2 \cdot \Phi, \quad (11.3)$$

де  $f_2$  - частота струму ротора;  $w_2$  - кількість витків фази ротора;  $k_2$  - обмотковий коефіцієнт ротора. У випадку короткозамкненого ротора  $k_2 = 1$ .

Магнітне поле, обертаючись у просторі з синхронною швидкістю  $n_1$  (об/хв), відносно обертового ротора має швидкість

$$n_s = n_1 - n_2. \quad (11.4)$$

За кожний оберт поля відносно ротора фаза його ЕРС змінюється на  $p \cdot 360$  електричних градусів, що відповідає  $p$  повним періодам ЕРС. Частота ЕРС ротора при цьому стає рівною

$$f_2 = \frac{n_s \cdot p}{60} \quad \text{або} \quad f_2 = f_1 \cdot s, \quad (11.5)$$

тобто частота ЕРС ротора, а отже, і величина ЕРС  $E_2$  (11.3) пропорційні ковзанню. Найбільшою частота ЕРС ротора буде на початковий момент пуску, коли  $s = 1$ . При цьому вона дорівнює частоті живильної мережі  $f_1$ . Із розгоном двигуна убуває ковзання і зменшується частота струму ротора. У робочому режимі

двигуна, що живиться струмом частотою  $f_1 = 50$  Гц, частота струму ротора становить 1 - 2 Гц. При  $s = 1$   $f_2 = f_1$ , тоді ЕРС нерухомого ротора має вигляд

$$E_{2H} = 4,44 \cdot f_1 \cdot w_2 \cdot k_2 \cdot \Phi. \quad (11.6)$$

Підставивши  $E_{2H}$  у формулу (11.3), одержимо ЕРС обертового ротора:

$$E_2 = E_{2H} \cdot s. \quad (11.7)$$

Таким чином, ЕРС  $E_2$ , як і її частота, з розгоном ротора зменшується. Відношення ЕРС статора  $E_1$  (11.2) до ЕРС нерухомого ротора  $E_{2H}$  (11.6) називають *коефіцієнтом трансформації ЕРС асинхронного двигуна*

$$k_e = \frac{E_1}{E_{2H}} = \frac{w_1 \cdot k_1}{w_2 \cdot k_2}. \quad (11.8)$$

ЕРС статора і ротора  $E_1$  і  $E_2$  створюються головним обертовим потоком, який замикається через повітряний зазор між статором і ротором. Крім головного потоку, *кожна з обмоток створює потік, що зчіплюється лише з нею самою*. Цей потік називається *поток розсіювання*. Він замикається через паз, а також навколо лобових частин обмоток. З огляду на, те що потоки розсіювання проходять головним чином повітрям, можна вважати їх пропорційними струмам в обмотках. Потоки розсіювання індукують в обмотках статора і ротора ЕРС розсіювання  $E_{p1}$  і  $E_{p2}$ . Ці ЕРС можуть бути враховані як індуктивні падіння напруги в обмотках:

$$E_{p1} = -I_1 \cdot X_1 = -I_1 \cdot \omega_1 \cdot L_1; \quad (11.9)$$

$$E_{p2} = -I_2 \cdot X_2 = -I_2 \cdot \omega_2 \cdot L_2, \quad (11.10)$$

де  $I_1$  і  $I_2$  - струми статора і ротора;  $X_1$  і  $X_2$  - індуктивні опори статорної і роторної обмоток;  $L_1$  і  $L_2$  - індуктивності розсіювання статора і ротора.

Оскільки ми виходимо з пропорційної залежності між потоками розсіювання і струмами, що їх створюють, то індуктивності розсіювання  $L_1$  і  $L_2$  є величинами постійними. Вони залежать від конструктивних особливостей обмоток, форми пазів статора й ротора. Оскільки частота ротора не залишається постійною, а залежить від ковзання, залежним від ковзання виявляється і індуктивний опір ротора

$$X_2 = \omega_2 \cdot L_2 = 2\pi \cdot f_2 \cdot L_2 = 2\pi \cdot f_1 \cdot L_2 \cdot s,$$

або  $X_2 = X_{2H} \cdot s, \quad (11.11)$

де  $X_{2H} = 2\pi \cdot f_1 \cdot L_2$  - індуктивний опір обмотки нерухомого ротора (при  $s = 1$ ).

### 11.3. Рівняння електричної рівноваги статора і ротора

ЕРС кожної фазної обмотки статора врівноважуються прикладеною напругою мережі  $U_1$ . Крім того, за рахунок напруги мережі покривається падіння напруги в активному опорі обмотки статора  $R_1$ , створюване струмом статора  $I_1$  і рівне  $I_1 \cdot R_1$ . *Рівняння електричної рівноваги статора* має вигляд

$$\bar{U}_1 + \bar{E}_1 + \bar{E}_{p1} - \bar{I}_1 \cdot R_1 = 0,$$

або  $\bar{U}_1 = -\bar{E}_1 - \bar{E}_{p1} + \bar{I}_1 \cdot R_1. \quad (11.12)$

$E_1$  за фазою відстає від обертового потоку на чверть періоду або на кут  $90^\circ$ . ЕРС розсіювання  $E_{p1}$  відстає на кут  $90^\circ$  від струму  $I_1$ . Активне падіння напруги  $I_1 \cdot R_1$  збігається із струмом за фазою.

Оскільки  $E_{p1} = I_1 \cdot X_1$ , то

$$\bar{U}_1 = -\bar{E}_1 + \bar{I}_1 \cdot R_1 + \bar{I}_1 \cdot X_1, \quad (11.13)$$

або 
$$\bar{U}_1 = -\bar{E}_1 + \bar{I}_1 \cdot Z_1, \quad (11.14)$$

де  $Z_1 = \sqrt{R_1^2 + X_1^2}$  - повний опір фази статора. У комплексній формі рівняння електричної рівноваги статора має вигляд

$$\dot{U}_1 = -\dot{E}_1 + \dot{I}_1(R_1 + jX_1) = -\dot{E}_1 + \dot{I}_1 \cdot \underline{Z}_1. \quad (11.15)$$

Оскільки опір фазних обмоток статора  $Z_1$  звичайно невеликий, можна знехтувати падінням напруги  $I_1 \cdot Z_1$ , тоді

$$U_1 \approx E_1 \equiv \Phi. \quad (11.16)$$

Отже, при постійній напрузі мережі обертовий магнітний потік практично постійний і не залежить від навантаження. Це є дійсним для невеликих значень струмів статора.

Обертовий магнітний потік індуктує у фазах ротора ЕРС  $E_2$ , що викликає струм  $I_2$ . Струм ротора створює потік розсіювання, ЕРС розсіювання має вигляд  $E_{p2} = -I_2 \cdot X_2$  і падіння напруги в активному опорі ротора  $I_2 \cdot R_2$ .

Таким чином, **рівняння електричної рівноваги ротора**

$$\bar{E}_2 + \bar{E}_{p2} = \bar{I}_2 \cdot R_2,$$

або 
$$\bar{E}_2 = \bar{I}_2 \cdot R_2 + \bar{I}_2 \cdot X_2 = \bar{I}_2 \cdot Z_2, \quad (11.17)$$

де  $Z_2 = \sqrt{R_2^2 + X_2^2}$  - повний опір фази ротора.

У комплексному запису

$$\dot{E}_2 = \dot{I}_2 \cdot (R_2 + jX_2) = \dot{I}_2 \cdot \underline{Z}_2. \quad (11.18)$$

Цьому рівнянню відповідає векторна діаграма ротора, зображена на рис. 11.5. З рівняння напруг струм ротора дорівнює

$$I_2 = \frac{E_2}{Z_2} = \frac{E_2}{\sqrt{R_2^2 + X_2^2}}. \quad (11.19)$$

Величини  $E_2$  і  $X_2$  залежать від ковзання. Взявши до уваги що  $E_2 = E_{2H} \cdot s$  і  $X_2 = X_{2H} \cdot s$ , дістанемо

$$I_2 = \frac{E_{2H} \cdot s}{\sqrt{R_2^2 + X_{2H}^2 \cdot s^2}} = \frac{E_{2H}}{\sqrt{\left(\frac{R_2}{s}\right)^2 + X_{2H}^2}}. \quad (11.20)$$

У цій формулі змінною, залежною від навантаження величиною, є ковзання  $s$ . Формула показує, що струм ротора буде максимальним при максимальному ковзанні, тобто на початковий момент пуску двигуна, коли  $s=1$ . Із зменшенням ковзання струм ротора знижується.

Переважно  $R_2 < X_{2H}$ , тому складова  $R_2/s$  під коренем у знаменнику формули (11.20) впливає на величину струму лише при малих ковзаннях.

Фаза струму відносно ЕРС  $E_2$  також залежить від ковзання:

$$\operatorname{tg} \psi_2 = \frac{X_2}{R_2} = \frac{X_{2H} \cdot s}{R_2}. \quad (11.21)$$

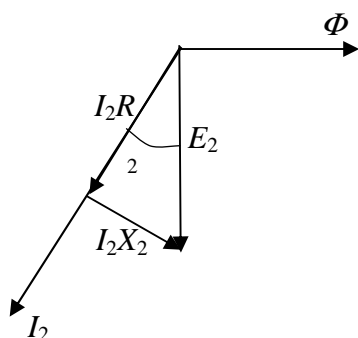


Рис.11.5 - Векторна діаграма за рівнянням (11.18)

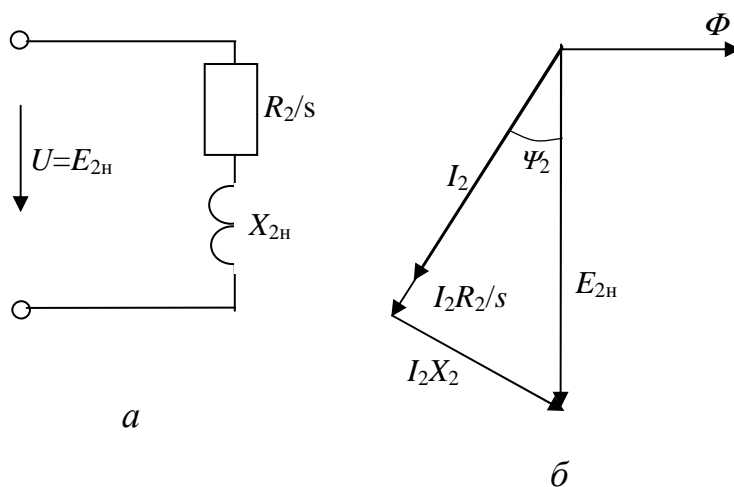


Рис.11.6 - Схема ротора (а) і векторна діаграма (б) при малих ковзаннях

При малому ковзанні кут  $\psi_2$  невеликий. На підставі (11.20) електричне коло ротора можна зобразити схемою, що складається з активного  $R_2/s$  і індуктивного  $X_{2H}$  (замість реальних  $R_2$  і  $X_2$ ) опорів, до яких прикладена напруга  $U$ , рівна ЕРС нерухомого ротора  $E_{2H}$  (рис. 11.6,а). Векторна діаграма такої схеми ротора показана на рис. 11.6,б.

#### 11.4. Схема заміщення асинхронного двигуна

Перетворимо рівняння напруг ротора (11.18), розділивши обидві його частини на ковзання:

$$\frac{\dot{E}_2}{s} = \dot{I}_2 \frac{R_2}{s} + \dot{I}_2 \cdot j \frac{X_2}{s}. \quad (11.22)$$

З огляду на те, що  $\frac{\dot{E}_2}{s} = \dot{E}_{2H}$ , а  $\frac{X_2}{s} = X_{2H}$ , можна записати

$$\dot{E}_{2H} = \dot{I}_2 \frac{R_2}{s} + \dot{I}_2 \cdot jX_{2H}. \quad (11.23)$$

Беручи до уваги, що  $I_2 = I_2' k_i$ , де  $I_2'$  - наведений струм ротора, тобто частина струму статора, що врівноважує розмагнічуючу дію струму ротора;  $k_i = \frac{m_1 \cdot w_1 \cdot k_1}{m_2 \cdot w_2 \cdot k_2}$ ; - коефіцієнт трансформації струмів АД, помноживши (11.23) на коефіцієнт трансформації ЕРС  $k_e$  (11.8), одержимо

$$\dot{E}_{2H} \cdot k_e = \dot{I}_2' \frac{R_2 \cdot k_e \cdot k_i}{s} + \dot{I}_2' \cdot jx_{2H} \cdot k_e \cdot k_i,$$

або 
$$\dot{E}'_2 = I'_2 \frac{R'_2}{s} + I'_2 \cdot jX'_{2H}, \quad (11.24)$$

де  $E'_2 = E_{2H} \cdot k_e$  - приведена до статора ЕРС нерухомого ротора, вона дорівнює ЕРС статора  $E_1$ ;  $R'_2 = R_2 \cdot k = R_2 \cdot k_e \cdot k_i$  - приведений до статора активний опір обмотки ротора;  $X'_{2H} = X_{2H} \cdot k = X_{2H} \cdot k_e \cdot k_i$  - приведений індуктивний опір нерухомого ротора;  $k = k_e \cdot k_i = \frac{m_1 \cdot w_1^2 \cdot k_1^2 \cdot k^2}{m_2 \cdot w_2^2 \cdot k^2}$  - коефіцієнт приведення опорів ротора до статора.

Така заміна дійсних величин ротора приведеними не змінює енергетичних співвідношень в ньому, але дозволяє перейти від електромагнітного зв'язку між колами ротора і статора до електричного зв'язку між ними.

**АД може бути представлений електричною схемою заміщення**, наведеною на рис. 11.7. Цій схемі заміщення відповідає повна векторна діаграма асинхронного двигуна, що зображена на рис. 11.8. Гілка схеми із струмом  $I_0$  називається гілкою намагнічування. Опори  $R_0$  і  $X_0$  визначаються магнітними властивостями магнітопроводу. Падіння напруги, викликане струмом  $I_0$ , дорівнює й протилежне за фазою ЕРС статора  $E_1$  і наведеній ЕРС ротора  $E'_2$ .

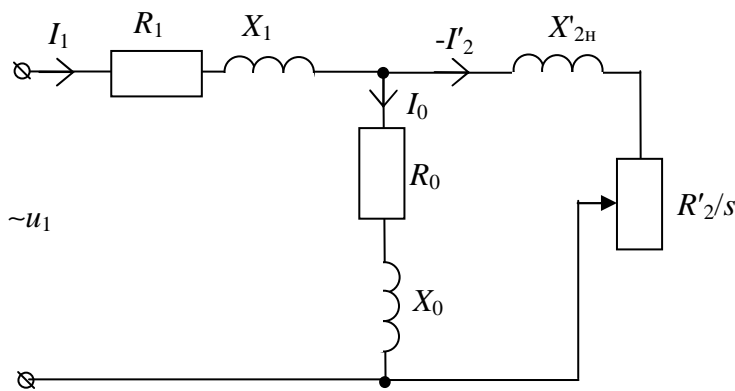


Рис.11.7 - Схема заміщення АД

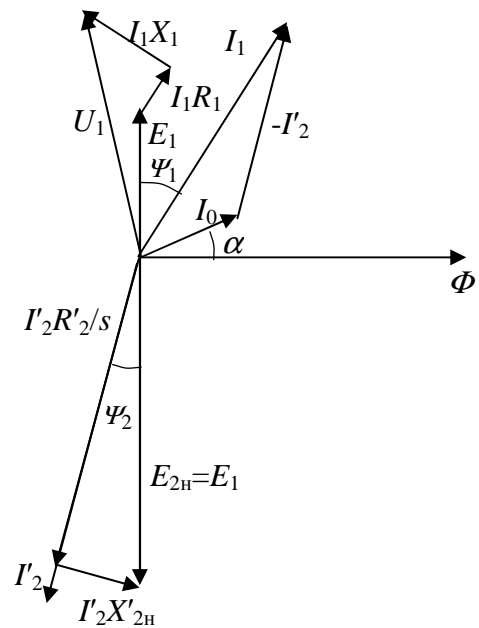


Рис.11.8 - Повна векторна діаграма АД

$$I_0 \cdot R_0 + I_0 \cdot jX_0 = -\dot{E}_1 = -\dot{E}'_2. \quad (11.25)$$

Параметри схеми заміщення можуть бути встановлені розрахунком або за дослідними даними. Для АД, як і для трансформаторів, проводять досліди холостого ходу і короткого замикання.



## 11.5. Втрати і ККД асинхронного двигуна

У АД електрична енергія перетворюється на механічну. У процесі такого перетворення частина її втрачається в самому двигуні. Потужність  $P_1$ , споживана обмоткою статора від мережі, витрачається на втрати в статорі та в роторі.

Втрати в статорі складаються з потужності втрат в осерді статора на гістерезис і вихрові струми (втрати в сталі статора)  $P_c$  і потужності електричних втрат в обмотці статора на її нагрівання струмом  $P_{E.C}$

$$P_{E.C} = m_1 \cdot I_1^2 \cdot R_1, \quad (11.26)$$

де  $m_1$  - кількість фаз статора;  $I_1$  - струм статора;  $R_1$  - активний опір фази статора.

Якщо від потужності  $P_1$  відняти втрати в статорі, то отримаємо потужність, яка називається електромагнітною потужністю двигуна  $P_{E.M}$ . Це потужність обертового поля. Певна її частина є електричними втратами в роторі  $P_{E.P}$

$$P_{E.P} = m_2 \cdot I_2^2 \cdot R_2, \quad (11.27)$$

де  $I_2$  - струм ротора;  $R_2$  - активний опір фази ротора;  $m_2$  - кількість фаз ротора.

Втратами в сталі ротора внаслідок малої частоти струму ротора можна знехтувати. Частина електромагнітної потужності, що залишилася, перетворюється на механічну  $P'_2$ . Якщо від неї відняти потужність механічних втрат  $P_m$ , зумовлених тертям у підшипниках і об повітря, та потужність додаткових втрат  $P_d$ , пов'язаних з пульсаціями магнітного потоку в зубцевій зоні магнітопроводу та з полями розсіювання, то одержимо механічну потужність на валу  $P_2$ . Тоді ККД двигуна

$$\eta = \frac{P_2}{P_1} = \frac{P_1 - \Delta P}{P_1}, \quad (11.28)$$

де  $\Delta P$  - сумарні втрати у двигуні.

Деякі з втрат (наприклад, втрати в сталі) практично не залежать від навантаження; інші (наприклад, електричні в обмотках статора й ротора) - пов'язані з навантаженням. В цілому із зростанням навантаження зростають і втрати, а отже, і нагрівання двигуна. Гранична механічна потужність на валу, яку двигун може розвивати довгостроково (необмежено довго), не перегріваючись понад припустиму температуру, **називається номінальною потужністю двигуна**. Вона вказується у паспорті. ККД двигуна при номінальному навантаженні значною мірою залежить від номінальної потужності двигуна. Чим більша потужність двигуна, тим менші відносні втрати в ньому й більший ККД. Для великих асинхронних двигунів номінальний ККД досить високий і досягає значень  $0,9 \div 0,97$ , в той час як для двигунів малих потужностей (близько 1 кВт) він дорівнює лише  $0,7 \div 0,8$ . Крім того, за інших рівних умов, номінальний ККД вищий у двигуна з більшою синхронною швидкістю.

Електромагнітна потужність двигуна  $P_{EM}$  може бути записана як добуток моменту електромагнітних сил  $M$  і кутової швидкості поля  $\omega_1$ :

$$P_{EM} = M \cdot \omega_1 = M \frac{2\pi \cdot n_1}{60}. \quad (11.29)$$

У свою чергу, механічна потужність ротора  $P_2'$  дорівнює добутку моменту і кутової швидкості ротора  $\omega_2$ :

$$P_2' = M \cdot \omega_2 = M \frac{2\pi \cdot n_2}{60}; \quad (11.30)$$

Електромагнітна потужність ротора:

$$P_{E.P} = P_{EM} - P_2' = M \frac{2\pi}{60} (n_1 - n_2) = M \frac{2\pi \cdot n_1}{60} \frac{n_1 - n_2}{n_1} = M \cdot \omega_1 \cdot s = P_{EM} \cdot s. \quad (11.31)$$

При пуску двигуна, коли  $s = 1$ , електромагнітна потужність  $P_{EM}$  дорівнює потужності втрат у роторі  $P_{E.P}$ . З розгоном двигуна втрати в роторі зменшуються. Таким чином, ковзання  $s$  є мірою втрат у роторі.

У нормальному режимі роботи двигуна мале значення ковзання  $s$  (порядку декількох відсотків) є важливою умовою його економічності.

## 11.6. Обертний момент асинхронного двигуна

Виразимо обертний момент через втрати в роторі й ковзання:

$$M = \frac{P_{E.P}}{\omega_1 \cdot s} = \frac{m_2 \cdot I_2^2 \cdot R_2}{\omega_1 \cdot s}. \quad (11.32)$$

Відповідно до векторної діаграми на рис. 11.5  $I_2 \cdot R_2 = E_2 \cdot \cos\psi_2$ , а за формулами (11.6) і (11.7) ЕРС ротора дорівнює

$$E_2 = E_{2H} \cdot s = 4,44 f_1 \cdot w_2 \cdot k_2 \cdot \Phi \cdot s. \quad (11.33)$$

Підставляючи (11.33) до формули моменту, дістанемо

$$M = \frac{4,44 \cdot m_2 \cdot f_1 \cdot w_2 \cdot k_2}{\omega_1} \Phi \cdot I_2 \cdot \cos\psi_2 = C \cdot \Phi \cdot I_2 \cdot \cos\psi_2, \quad (11.34)$$

де  $C = \frac{4,44 m_2 \cdot f_1 \cdot w_2 \cdot k_2}{\omega_1}$  - постійна величина для даного двигуна.

Величини  $\Phi$ ,  $I_2$  і  $\cos\psi_2$  в більшому або меншому ступені залежні від ковзання, що обумовлює залежність від ковзання обертового моменту. Для з'ясування цієї залежності перетворимо вихідний вираз моменту (11.32), використовуючи формули (11.8) і (11.20):

$$M = \frac{m_2 \cdot I_2^2 \cdot R_2}{\omega_1 \cdot s} = \frac{m_2}{\omega_1 \cdot s} \cdot \frac{E_{2H}^2 \cdot s^2 \cdot R_2}{R_2^2 + X_{2H}^2 \cdot s^2} = \frac{m_2}{\omega_1 \cdot k_e^2} \cdot \frac{E_1^2 \cdot s \cdot R_2}{R_2^2 + X_{2H}^2 \cdot s^2}.$$

Позначивши постійну величину  $\frac{m_2}{\omega_1 \cdot k_e^2} = C_1$  дістанемо

$$M = C_1 \cdot E_1^2 \frac{s \cdot R_2}{R_2^2 + X_{2H}^2 \cdot s^2}. \quad (11.35)$$

Якщо знехтувати падінням напруги в обмотці статора  $I_1 \cdot Z_1$ , то можна ЕРС  $E_1$  замінити напругою  $U_1$  (11.16). Це припущення можливе тільки у певних межах. При великих навантаженнях і ковзаннях падіння напруги в обмотці статора сильно зростає і різниця між напругою і ЕРС може стати істотною. З урахуванням сказаного формула моменту набуває вигляду

$$M = C_1 \cdot U_1^2 \frac{s \cdot R_2}{R_2^2 + X_{2H}^2 \cdot s^2}. \quad (11.36)$$

При  $U_1 = \text{const}$ , що звичайно має місце в нормальному режимі експлуатації двигуна, обертовий момент є функцією ковзання, графік якої зображується кривою 1 (рис. 11.9).

З формули (11.36) і графіка випливає, що при малих ковзаннях ( $s < s_K$ ) момент приблизно пропорційний ковзанню. Із збільшенням ковзання стає відчутнішим вплив  $s$  у знаменнику формули (11.36) і момент, досягнувши свого найбільшого значення  $M_K$  при ковзанні  $s = s_K$ , далі убуває до величини пускового моменту  $M_H$  при  $s = 1$ . **Максимальний момент  $M_K$  і ковзання  $s_K$ , при якому він розвивається, називаються критичними.**

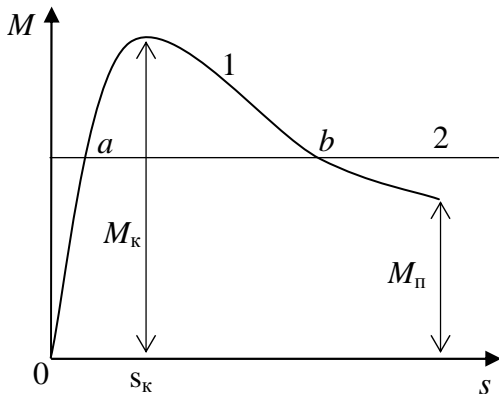


Рис.11.9 - Механічна характеристика АД

Двигун працює із сталою, тобто незмінною швидкістю обертання при рівновазі обертаючого моменту і моменту опору. Характер кривої моменту опору  $M_{on}$  залежно від ковзання (або швидкості) визначається властивостями робочого механізму. Якщо  $M_{on}=F(s)$  має вид кривої 2 (рис. 11.9), то умова рівноваги моментів виконується при двох різних ковзаннях - точка  $a$ , якій відповідає невелике ковзання  $s < s_K$ , і точка  $b$  при ковзанні  $s > s_K$ . Однак для усталеної роботи двигуна недостатньо

простої рівноваги моментів. Необхідно, щоб двигун міг відновити рівновагу при можливих її порушеннях. Це можливо, тільки якщо

$$\frac{dM}{ds} > \frac{dM_{on}}{ds} . \quad (11.37)$$

Як видно з рис. 11.9, зазначена нерівність має місце тільки на ділянці  $s < s_K$  (точка  $a$ ), тобто на лівій частині кривої  $M=F(s)$ . Тому асинхронний двигун працює стійко лише при ковзаннях, менших за критичні. Права частина кривої  $M = F(s)$ , що належить ділянці ковзань  $s > s_K$  називається нестійкою. За таких ковзань двигун працювати не може. Так, при роботі з ковзанням, що відповідає точці  $b$ , будь-яке випадкове порушення рівноваги моментів у той або інший бік викликає розгін двигуна до ковзань  $s < s_K$  (перехід у точку  $a$ ) або його зупинку.

Обертовий момент в режимі номінального навантаження, що відповідає припустимому нагріванню двигуна, повинен бути меншим за критичний  $M_K$  з певним запасом. Коли момент опору навантаження досягає величини критичного моменту, двигун переходить на нестійку частину характеристики  $M = F(s)$  і зупиняється. Відбувається «перекидання» двигуна. Чим більшим є перевищення критичного моменту над номінальним, тим більші короточасні перевантаження здатний переборювати двигун. Перевантажувальну здатність двигуна прийнято характеризувати **коефіцієнтом перевантажувальної здатності  $k_m$**

$$k_m = \frac{M_K}{M_H} , \quad (11.38)$$

де  $M_H$  - номінальний момент двигуна.

Для АД звичайно  $k_M = 1,6 \div 2,5$ . При оцінці пускових властивостей двигуна важливе значення має величина початкового пускового моменту  $M_H$ .

Для визначення критичного ковзання необхідно прирівняти до нуля похідну  $\frac{dM}{ds}$  і розв'язати отриманий вираз відносно  $s$ . Такий аналіз показує, що

$$s_K = \frac{R_2}{X_{2H}}, \quad (11.39)$$

а сам критичний момент, який можна одержати з виразу (11.39) після підстановки значення  $s = s_K$ , дорівнює

$$M_K = C_1 \cdot U_1^2 \frac{1}{2X_{2H}}. \quad (11.40)$$

Звідси виходить, що, по-перше, *критичний момент*, а отже, і *перевантажувальна здатність асинхронного двигуна, залежить від квадрата напруги*. Це зумовлює високу чутливість цих двигунів до відхилень напруги мережі. Навіть при невеликих зниженнях напруги різко зменшується перевантажувальна здатність, що може викликати зупинку («перекидання») двигуна.

По-друге, величина  $M_K$  не залежить від активного опору ротора  $R_2$ , але від  $R_2$  залежить ковзання  $s_K$ . У двигунів з контактними кільцями за рахунок введення до кола ротора додаткового активного опору можливо отримати ряд кривих  $M = F(s)$ . Залежність  $M = F(s)$  визначає також зв'язок між швидкістю обертання і моментом.

Таким чином, графік  $M=P(s)$  являє собою видозмінену, тобто побудовану в інших координатах, *механічну характеристику*. У звичайних координатах  $n = P(M)$  вона має вигляд на рис. 11.10, де крива 1 - для двигуна короткозамкненого і двигуна з контактними кільцями без додаткового опору в колі ротора; крива 2 - для двигуна з контактними кільцями при введеному до кола ротора додатковому активному опорі.

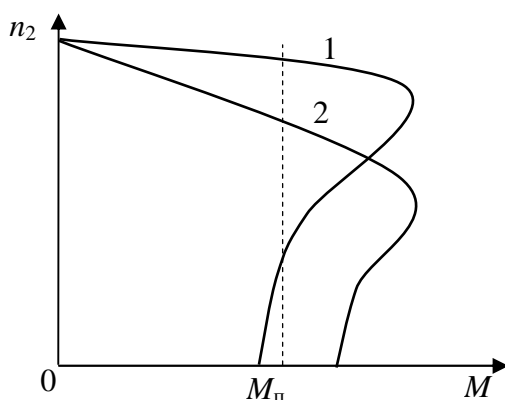


Рис.11.10 - Механічні характеристики АД

Перетворимо (11.36), підставивши замість  $U_1$  його значення з (11.40):

$$M = \frac{C_1 \cdot 2M_K \cdot X_{2H} \cdot R_2 \cdot s}{C_1(R_2^2 + X_{2H}^2 \cdot s^2)} = \frac{2M_K}{\frac{R_2}{X_{2H} \cdot s} + \frac{X_{2H} \cdot s}{R_2}}. \quad (11.41)$$

З огляду на (11.39) маємо

$$M = \frac{2M_K}{\frac{s_K}{s} + \frac{s}{s_K}}. \quad (11.42)$$

Ця проста формула зручна для розрахунку механічної характеристики двигуна за двома відомими величинами -  $M_K$  і  $s_K$ , які можна одержати з каталогу.

## 11.7. Робочі характеристики асинхронних двигунів

Під робочими характеристиками АД розуміють залежності низки величин, що визначають ті або інші властивості двигуна, від корисної потужності  $P_2$ , яка розвивається на валу двигуна при постійній прикладеній напрузі мережі. До таких величин належать: швидкість обертання  $n_2$  або ковзання  $s$ , обертовий момент  $M$ , коефіцієнт потужності  $\cos\varphi$ , ККД і струм статора  $I_1$ .

Приблизний графік вказаних залежностей для двигуна нормального виконання зображений на рис. 11.11.

Залежність  $n_2 = f(P_2)$  або  $s = f(P_2)$  називається **швидкісною характеристикою**.

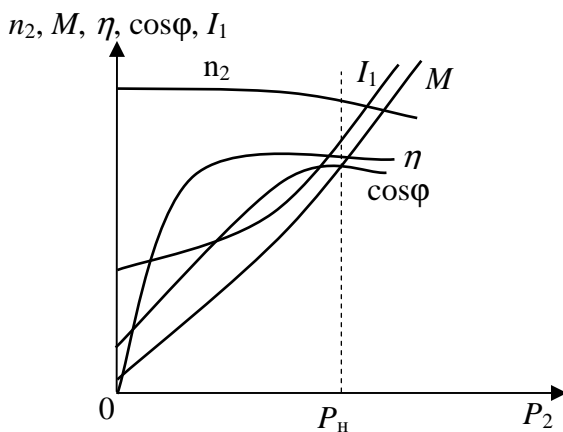


Рис.11.11 - Робочі характеристики АД

При холостому ході ( $P_2 = 0$ ) швидкість обертання  $n_2$  близька до синхронної  $n_1$  (ковзання близьке до нуля). Із збільшенням навантаження швидкість обертання зменшується, ковзання зростає відповідно до відношення  $s = \frac{P_{E.P}}{P_{EM}}$

(див. (11.31)). З міркувань забезпечення високого ККД це відношення обмежене вузькими межами. Зазвичай при  $P_2 = P_H$  ковзання  $s = 1,54 \div 5\%$ . Відповідно  $n_2 = f(P_2)$  становить собою слабо нахилену до осі абсцис криву.

**Моментна характеристика**  $M = f(P_2)$ . Оскільки швидкість обертання двигуна в робочому діапазоні навантажень змінюється дуже незначно, залежність  $M = f(P_2)$  виявляється досить близькою до лінійної.

**Залежність  $\cos\varphi = f(P_2)$ .** Внаслідок наявності в магнітному колі двигуна повітряного зазору струм статора містить порівняно велику реактивну складову. Це впливає на коефіцієнт потужності. Тому  $\cos\varphi$  АД завжди менший за одиницю. Найбільше його значення ( $0,8 \div 0,9$ ) має місце при номінальному навантаженні. Із зменшенням навантаження він різко убуває, досягаючи при холостому ході значень  $0,15 \div 0,2$ . Недовантажений асинхронний двигун має низький коефіцієнт потужності.

**Залежність  $\eta = f(P_2)$ .** ККД асинхронного двигуна має максимальне значення при номінальному або близькому до нього навантаженні ( $P_2 \approx P_H$ ). При цьому він досить високий. Важливо відзначити, що при навантаженнях  $P_2 = (0,25 \div 1,25) P_H$  зміни ККД незначні. Це означає що у великому діапазоні навантажень двигун працює економічно з ККД близьким до максимального.

**Залежність  $I_1 = f(P_2)$ .** Струм статора складається із значної намагнічуючої складової  $I_0$ , що майже не залежить від навантаження, і складової -  $I_2$ , що врівноважує навантаження ротора

$$\dot{I}_1 = \dot{I}_0 + (-\dot{I}_2).$$

Головним чином за рахунок  $I_0$  асинхронний двигун за відсутності навантаження споживає порівняно великий струм холостого ходу  $I_{х.х.}$ . Він може бути більшим за 50% від номінального. Із зростанням навантаження струм статора зростає.

Крім перелічених, до робочих характеристик відносять також перевантажувальну здатність двигуна і його механічну характеристику.

### 11.8. Пуск асинхронних двигунів

Під пуском розуміють подачу змінної напруги на затискачі АД і його наступний розгін до швидкості, зумовленої частотою живлячої напруги й моментом опору на валу.

На початковий момент пуску ротор АД нерухомий і в його обмотці індуктується ЕРС максимальної величини, частота якої дорівнює частоті живлячої напруги. Ковзання ротора на цей момент часу  $s = 1$ , і струм ротора досягає найбільшого значення. Споживаний двигуном струм при  $s = 1$  називається пусковим струмом  $I_{п.}$ . Кратність пускового струму відносно номінального струму  $I_{н.}$  велика і звичайно становить  $k_{п.} = 5 \div 7$ .

Залежно від типу двигуна, його потужності, опору навантаження виконавчого механізму використовують різні способи пуску АД.

**11.8.1. Пуск АД з короткозамкненим ротором.** Пуск АД шляхом безпосереднього вмикання до мережі змінного струму без обмеження струмів називають *прямим пуском*. Втрати в обмотках АД пропорційні квадрату струму, тому тривалість прямого пуску обмежують, щоб уникнути перегріву обмоток і виходу з ладу двигуна.

Прямий пуск застосовують для двигунів з короткозамкненим ротором, які використовують для приводу механізмів з невеликим моментом інерції і час розгону яких до сталої швидкості порівняно невеликий. Схема прямого пуску АД (рис. 11.12) досить проста, що сприяло її широкому поширенню. Для прямого пуску необхідно, щоб обертовий момент АД перевищував момент опору механізму. Пуск двигунів механізмів з великим моментом інерції здійснюється або подачею зниженої напруги на АД, або введенням до кола статора струмообмежуючих опорів. При пуску за схемою з струмообмежуючими опорами (рис. 11.13) спочатку включається контактор К і розгін двигуна здійснюється з увімкненими в коло обмотки статора активними (рис. 11.13,а) або реактивними (рис. 11.13,б) опорами. Потім з витримкою часу включається

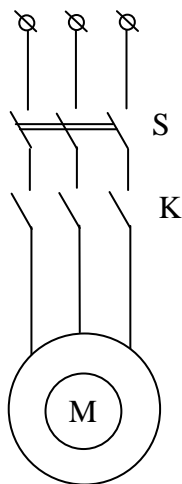


Рис.11.12 - Схема прямого пуску АД

контактор К1 і своїми контактами шунтує струмообмежуючі опори в колі обмотки статора. Пуск за схемою 11.13,б називається реакторним.

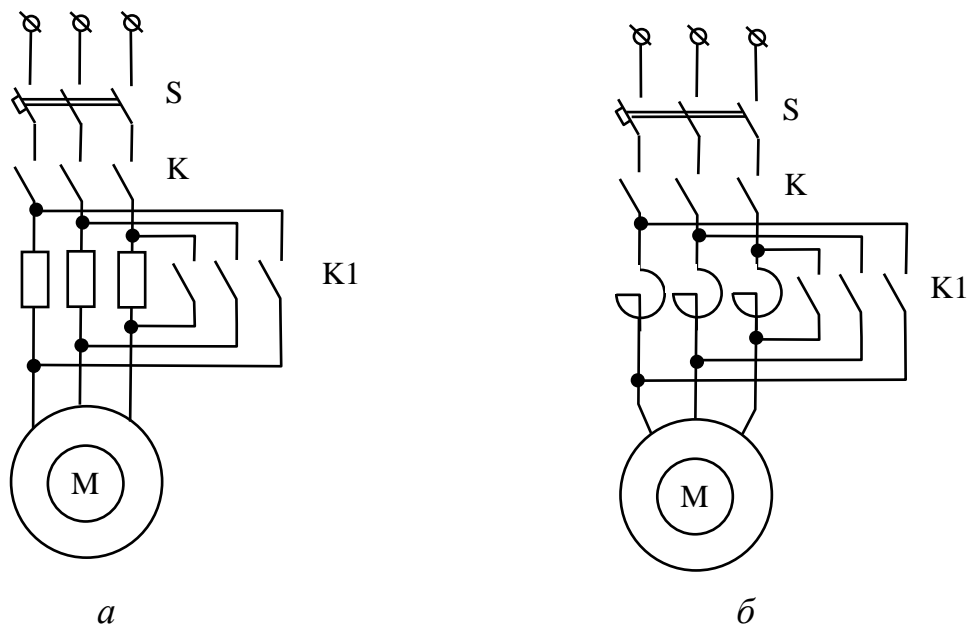


Рис.11.13. Схема пуску асинхронного двигуна: *а* – з активними опорами в колі статора; *б* – з реактивними опорами в колі статора

**11.8.2. Пуск асинхронних двигунів з фазним ротором.** Основною позитивною якістю цих двигунів є можливість введення додаткових опорів у коло ротора, а, отже, обмеження струму ротора в період пуску.

На рис. 11.14,а показано схему реостатного пуску з введенням у коло ротора резисторів. У цьому випадку пуск АД найчастіше здійснюється у функції часу. Для вмикання двигуна командоконтролер (кола керування на схемі не показані) ставиться у вихідне положення, при якому контакти 1КУ – 3КУ розімкнуті і у коло ротора повністю введені резистори  $R_1$ ,  $R_2$  і  $R_3$ . Після пуску двигуна (замикання силових контактів пускача S) з витримкою часу  $t_1$  замикаються контакти контактора прискорення 1КУ, які шунтують перший ступінь резисторів  $R_1 - R_3$ . Далі з витримкою часу  $t_2$  замикаються контакти контактора прискорення 2КУ, які шунтують другий ступінь резисторів  $R_1 - R_3$ . І з витримкою часу  $t_3$  шунтується третій ступінь резисторів  $R_1 - R_3$ .

Включення активних опорів у ротор АД призводить до збільшення критичного ковзання:

$$s_k = \frac{c_1(R_2' + R_{2д}')}{\sqrt{R_1'^2 + (X_{1\sigma} + c_1 \cdot X_{2\sigma}')^2}}, \quad (11.43)$$

де  $R_{2д}$  – додатковий активний опір у колі ротора, приведений до обмотки статора АД.

Зростання  $s_k$ , у свою чергу, збільшує нахил механічних характеристик (рис. 11.14,б). Критичний момент АД не залежить від активного опору роторного кола, його величина, незважаючи на включення  $R_{2д}'$ , зберігається незмінною. Схему керування реостатним пуском виконують таким чином, щоб моменти перемикання  $M_{п1}$  і  $M_{п2}$  для всіх ступенів пуску були однаковими.

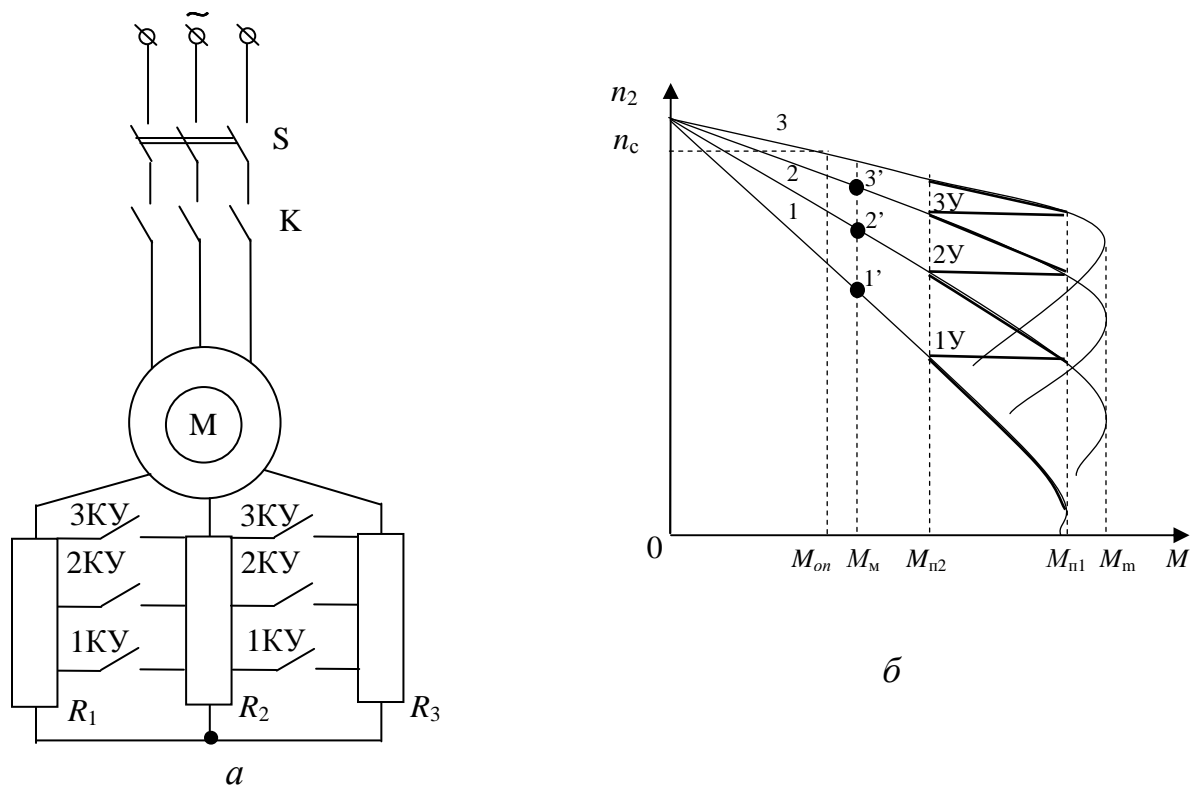


Рис.11.14 - Схема (а) і пускова діаграма (б) реостатного пуску колекторного АД

На рис. 11.14,б пусковим механічним характеристикам 1, 2, 3 відповідають додаткові активні опори  $R_{2д1} > R_{2д2} > R_{2д3}$ . Після включення АД працює на характеристиці 1. У точці 1У включаються контакти 1КУ і АД переходить на характеристику 2, а в точці 2У відбувається його перехід на характеристику 3. Після шунтування додаткових резисторів у точці 3У АД переходить на природну характеристику і досягає сталої швидкості  $n_c$ , обумовленої моментом опору  $M_{on}$ . Значення моменту перемикання  $M_{п2}$  визначається величинами витримки реле часу кіл керування, які настраюються на необхідні значення.

На практиці застосовують також інші схеми пуску АД [2.2].

### 11.9. Механічні характеристики асинхронного двигуна в гальмових режимах

У розділі 11.6 були розглянуті механічні характеристики асинхронної машини, яка працює в режимі двигуна. Однак АД працює й у гальмових режимах: режимі гальмування з віддачею енергії до мережі, режимі гальмування противключенням і режимі динамічного гальмування.

Механічні характеристики асинхронного двигуна в координатах  $M$  і  $\omega$  представлені на рис. 11.15. У квадранті I розташовані ділянки характеристик режиму двигуна для трьох різних опорів роторного кола. Відповідно до наближення швидкості двигуна до швидкості ідеального холостого ходу, або синхронної швидкості, момент двигуна наближається до нуля.

При подальшому збільшенні кутової швидкості під впливом зовнішнього моменту, коли  $\omega = \omega_0$ , двигун переходить у режим генератора і працює паралеле-



льно з мережею, якій він віддає електричну енергію, споживаючи при цьому реактивну потужність для збудження. Гальмуванню з віддачею енергії до мережі відповідають ділянки характеристик, розташовані у верхній частині квадранта II. У цьому режимі значення максимального моменту перевищує максимальний момент режиму двигуна. Цей режим застосовують для двигунів з перемиканням полюсів, а також для приводів вантажопідйомних машин і в деяких інших випадках.

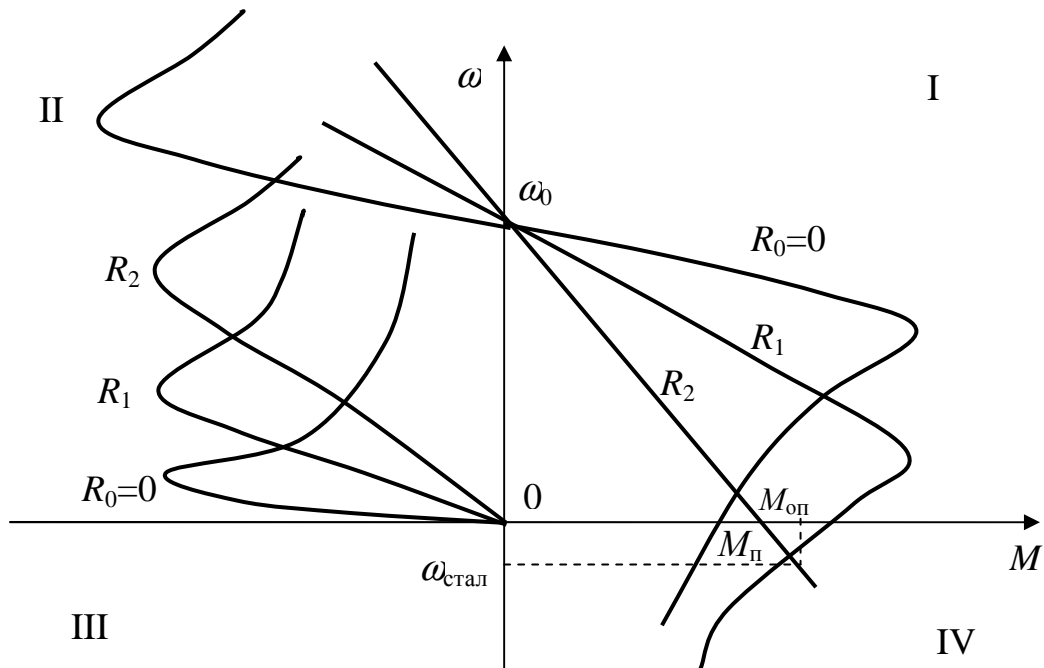


Рис. 11.15 - Механічні характеристики АД в різних режимах роботи

Гальмування противмиканням застосовують на практиці частіше. Цей режим отримують, так само як і для двигуна постійного струму, при русійному моменті навантаження  $M_{оп} > M_{п}$ . Щоб обмежити струм і одержати відповідний момент необхідно при використанні двигуна з фазним ротором у його роторне коло вімкнути додатковий резистор. Сталому режиму при гальмуванні противключенням відповідає на рис. 11.15 точка  $(\omega_{стал}, M_{оп})$  на характеристиці  $R_2$ .

Механічна характеристика  $R_1$  у режимі гальмування противмиканням і  $M_{оп} = const$  не забезпечують усталеної роботи. Гальмування противмиканням може бути отримане також шляхом перемикання на ходу двох фаз обмотки статора, що веде до зміни напрямку обертання магнітного поля (перехід із точки А до точки В на рис. 11.16). Ротор при цьому обертається проти напрямку руху поля і поступово сповільнюється. Коли кутова швидкість спаде до нуля (точка С на рис. 11.16), двигун потрібно відключити від мережі, інакше він може знову перейти в режим двигуна, причому його ротор буде обертатися в напрямку, зворотному попередньому (точка D).

Динамічне гальмування асинхронного двигуна здійснюється зазвичай включенням обмотки статора на мережу постійного струму; обмотка ротора при цьому замикається на зовнішні резистори. Для переходу з режиму двигуна

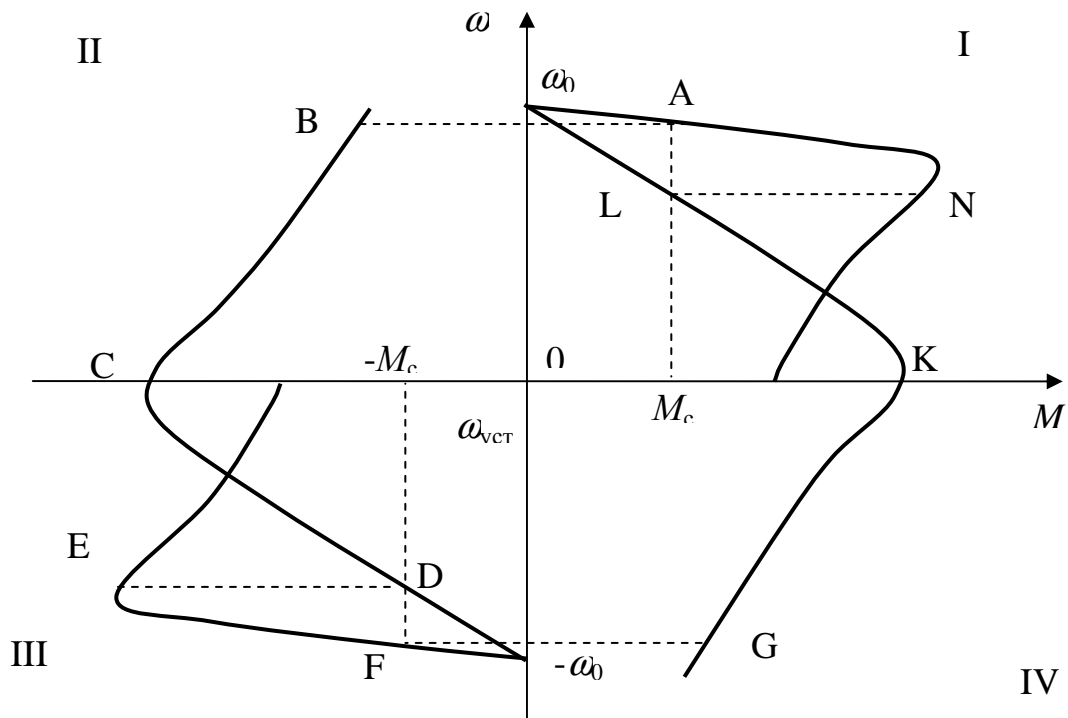


Рис. 11.16 - Механічні характеристики АД при перемиканні двох фаз статора

в режим динамічного гальмування контактор К1 (рис. 11.17) відключає статор від мережі змінного струму, а контактор К2 приєднує обмотку статора до мережі постійного струму. Для обмеження струму й одержання різних гальмових характеристик у колі ротора передбачені зовнішні резистори.

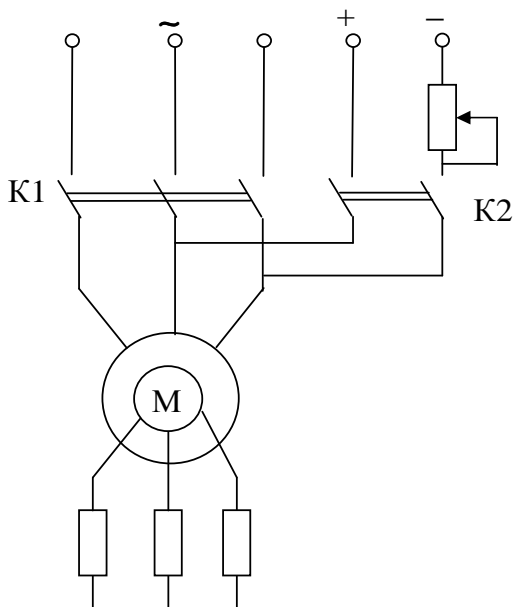


Рис.11.17 - Схема включення АД для переходу на режим динамічного гальмування

Проходячи обмоткою статора, постійний струм утворює нерухоме поле, основна хвиля якого дає синусоїдальний розподіл індукції. В обертовому роторі виникає змінний струм, який створює своє поле, що також нерухоме відносно статора. У результаті взаємодії сумарного магнітного потоку із струмом ротора виникає гальмовий момент, який залежить від магнітотривійної сили статора, опору ротора і кутової швидкості двигуна. Механічні характеристики для цього режиму приведені в нижній частині квадранта II (рис. 11.15). Вони проходять через початок координат, оскільки при кутовій швидкості, яка дорівнює нулю, галь-

мовий момент також дорівнює нулю. Максимальний момент пропорційний квадрату прикладеної до статора напруги і зростає із зростанням напруги. Критичне ковзання залежить від опору роторного кола. Воно збільшується пропорцій-

но зростанню опору. Максимальний момент при цьому не змінюється. На рис. 11.15 характеристики динамічного гальмування надані для трьох різних опорів кола ротора і тому самому струмі статора.

На практиці найчастіше застосовують гальмування противключенням, особливо коли потрібно здійснити зміну напрямку обертання (реверс) або динамічне гальмування, коли реверс не потрібний.

### 11.10. Однофазний асинхронний двигун

Однофазний двигун має одну обмотку, розташовану на статорі. Однофазна обмотка, що живиться змінним струмом, створює пульсуюче магнітне поле. Якщо помістити в це поле ротор з короткозамкненою обмоткою, він обертається не буде. Якщо ж розкрутити ротор сторонньою механічною силою у будь-який бік, двигун буде стійко працювати. Пояснити це можна в такий спосіб. Пульсуюче магнітне поле можна замінити двома магнітними полями, що обертаються у протилежних напрямках з синхронною частотою  $n_1$  і мають амплітуди магнітних потоків, які дорівнюють половині амплітуди магнітного потоку пульсуючого поля. Одне з магнітних полів називається прямим, друге - зворотним. Кожне з магнітних полів індуктує у роторній обмотці вихрові струми. При їх взаємодії з магнітними полями утворюються обертові моменти, спрямовані назустріч один одному.

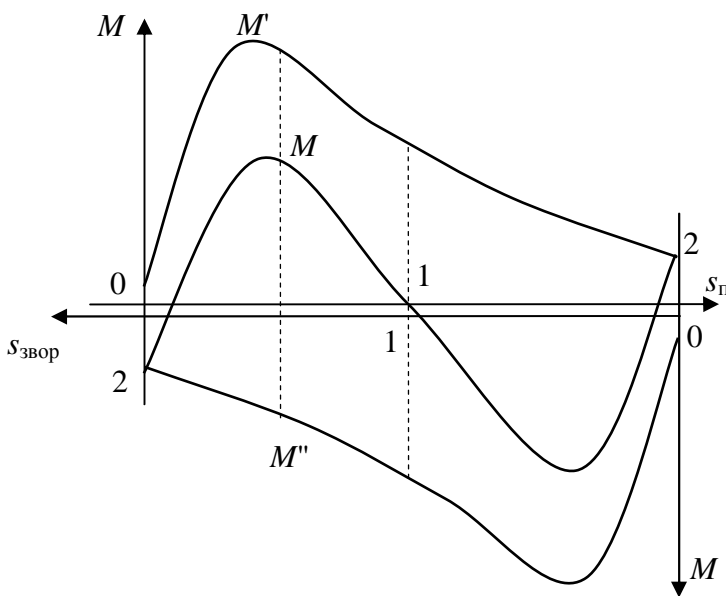


Рис. 11.18 - Залежності прямого й зворотного моментів однофазного двигуна від ковзання

На рис. 11.18 зображені залежності моменту від прямого поля  $M'$ , моменту від зворотного поля  $M''$  і результуючого моменту  $M = M' - M''$  у функції ковзання  $s$ . Осі ковзань спрямовані назустріч одна одній. У пусковому режимі на ротор діють обертові моменти, однакові за величиною і протилежні за напрямком.

Якщо розкрутити ротор сторонньою силою в напрямку прямого магнітного поля, з'явиться надлишковий (результуючий) обертовий момент, що розганяє ротор до швидкості, близької до синхронної. При

цьому ковзання двигуна відносно прямого магнітного поля  $s_n \approx 0$ ,  $n_1 \approx n_2$ .

Ковзання двигуна відносно зворотного магнітного поля

$$s \approx \frac{n_1 - (-n_1)}{n_1} \approx 2.$$

Розглядаючи результуючу характеристику, можна зробити наступні висновки:

1. Однофазний двигун не має пускового моменту. Він буде обертатися у той бік, у який розкручений зовнішньою силою.

2. Через гальмову дію зворотного поля характеристики однофазного двигуна гірші, ніж трифазного.

Однофазний асинхронний двигун (рис. 11.19) розраховують на живлення від однофазної мережі, він має на статорі дві обмотки: робочу А і пускову Б; ротор двигуна виконують короткозамкненим. Змінний струм, протікаючи робочою обмоткою, що займає звичайно  $2/3$  пазів статора, створює пульсуючу намагнічуючу силу, а остання - пульсуюче магнітне поле.

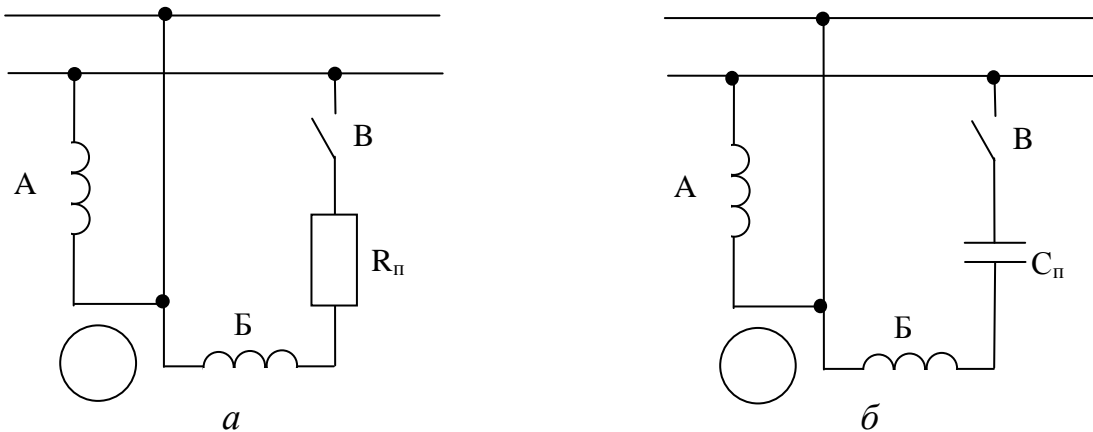


Рис.11.19 - Схеми вмикання однофазного двигуна:  
*а* - з активним опором; *б* - з конденсатором

Для пуску однофазного асинхронного двигуна використовують пускову обмотку Б, зміщену в просторі відносно робочої обмотки на  $90^\circ$ . При цьому струми робочої і пускової обмоток повинні бути зміщені в часі, що досягається підключенням їх або до симетричної двофазної мережі, або до однофазної мережі. В останньому випадку для одержання зсуву фаз між струмами в обмотках робочу обмотку А вмикають у мережу безпосередньо, а пускову Б - через активний опір (рис. 11.19,а) або конденсатор (рис. 11.19,б). Пускова обмотка Б вмикається тільки на період пуску двигуна; при частоті обертання порядку 0,7 від синхронної частоти обертання пускова обмотка за допомогою кнопки-вимикача або електромагнітного реле вимикається і двигун далі працює як однофазний.

Однофазні асинхронні двигуни порівняно з трифазними мають гірші експлуатаційні характеристики, менші ККД і коефіцієнти потужності.

Від однофазної мережі можуть працювати й трифазні асинхронні двигуни, якщо використати одну із схем, представлених на рис. 11.20.

У схемі на рис.11.20,а статорні обмотки з'єднані «зіркою», а в схемі на рис.11.20,б – «трикутником». Конденсатор С є пусковим, вмикається у мережу тільки на час пуску і величина його ємності  $C \approx 60$  мкф на 1 кВт потужності двигуна. Використовують ще інші схеми вмикання трифазних АД у однофазну мережу, наприклад, через активний опір.

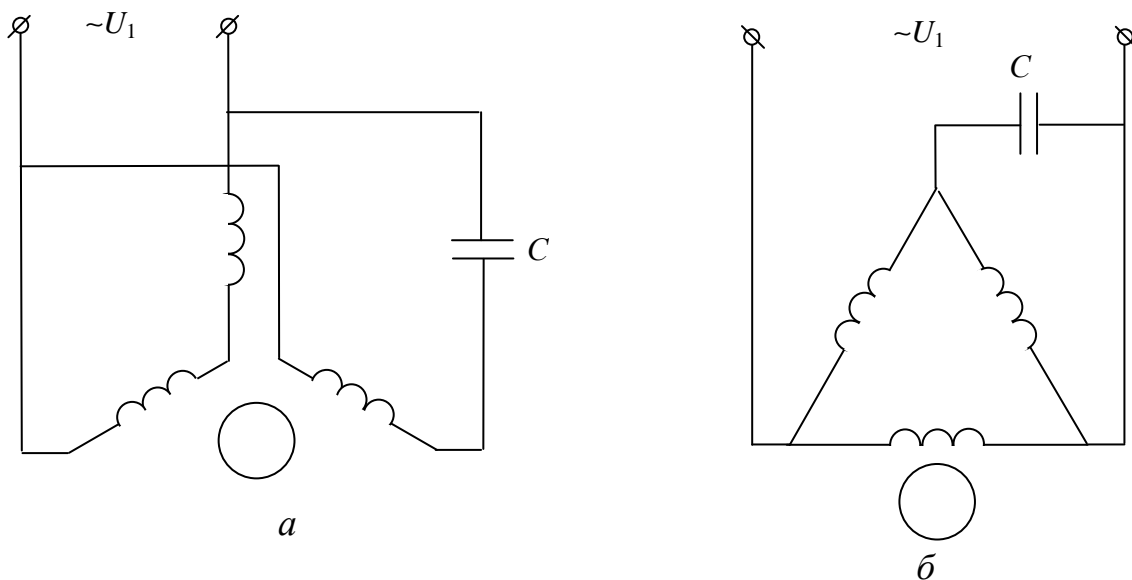


Рис.11.20 - Схеми вмикання трифазних двигунів в однофазну мережу

Трифазні двигуни, працюючи в однофазному режимі, можуть розвивати потужність  $P = (0,45 \div 0,65) P_{\text{ном}}$ , де  $P_{\text{ном}}$  - номінальна потужність трифазного двигуна.

### Висновки

1. Асинхронна машина може працювати в режимах двигуна і генератора. Залежно від величини ковзання розрізняють режим двигуна, генераторний і режим проти включення АМ.
2. АД мають високу чутливість до відхилень напруги мережі живлення. При порівняно невеликих зниженнях напруги зменшується перевантажувальна здатність, що може призвести до зупинки двигуна.
3. На момент включення пусковий струм АД в  $5 \div 7$  разів перевищує своє номінальне значення. Для зниження пускових струмів застосовують спеціальні схеми пуску АД.
4. Відмінною рисою однофазних АД є наявність пускової обмотки, що вмикається на час пуску до роботи двигуна.

### Запитання для самоперевірки

1. Як виконують магнітопровід АД?
2. Поясніть принцип виконання обмотки статора АД.
3. Як виконують обмотку ротора короткозамкненого двигуна?
4. Поясніть будову обмотки ротора двигуна з контактними кільцями.
5. Як обирають схему з'єднань обмоток статора і як встановити одноім'яні виводи фазних обмоток статора?
6. Від чого залежить швидкість обертання магнітного поля? Чим визначається кількість пар полюсів двигуна?

7. Як створюється обертовий момент АД, чому ротор не може самостійно досягти синхронної швидкості обертання?
8. Як визначають ковзання й швидкість обертання ротора і як впливає на АД зміна навантаження на валу?
9. Що розуміють під механічною характеристикою двигуна і який вигляд механічної характеристики АД?
10. Як визначають діючі значення фазних ЕРС статора й ротора?
11. Як залежать ЕРС ротора й частота струму ротора від ковзання?
12. Як враховують ЕРС розсіювання статора й ротора?
13. Поясніть роль ЕРС статора. Як записується рівняння напруг статора?
14. Запишіть рівняння напруг ротора. Як залежить від ковзання струм ротора і його фаза?
15. На підставі яких рівнянь будується повна векторна діаграма й схема заміщення асинхронного двигуна? Як будується векторна діаграма?
16. Які види втрат потужності мають місце в АД? Що розуміють під електромагнітною й механічною потужністю двигуна?
17. Визначте поняття «номінальна потужність двигуна».
18. Як залежать електричні втрати в роторі від ковзання?
19. Від чого залежить обертовий момент двигуна?
20. Проаналізуйте залежність обертового моменту від ковзання.
21. Що розуміють під коефіцієнтом перевантажувальної здатності і яка його величина для звичайних АД?
22. Поясніть умову усталеної роботи двигуна.
23. Від чого і як залежить критичний момент і критичне ковзання?
24. Які є можливості впливу на механічну характеристику АД?
25. За якими показниками оцінюють пускові властивості двигуна?
26. Позитивні якості й недоліки прямого пуску асинхронних короткозамкнених двигунів.
27. Позитивні якості й недоліки запуску двигунів на зниженій напрузі.
28. Як пускають в хід двигуни з контактними кільцями? Дайте загальну оцінку їхніх пускових властивостей.
29. Що розуміють під робочими характеристиками двигуна? Поясніть характер цих залежностей для АД.
30. Умова переходу асинхронного двигуна до генераторного режиму. Поясніть практичне значення такого режиму.
31. Які можливі способи гальмування асинхронного двигуна? Дайте їхню оцінку й поясніть практичне значення.
32. Поясніть будову і принцип дії однофазного АД.
33. Як пускають в хід одноф
34. азні двигуни?

# РОЗДІЛ IV

## ОСНОВИ ЕЛЕКТРОНІКИ І ЕЛЕКТРОПРИВОД

---

---

Промислова електроніка – це галузь науки і техніки, що займається вивченням будови й роботи різних електронних приладів і їхнього застосування у промисловості. Сьогодні електроніка увійшла в усі галузі сучасної науки, техніки, промисловості. Електронні прилади використовують в автоматичній, телемеханічній, зв'язку, медицині, фізиці, машинобудуванні, будівельній галузі та ін.

Однією з основних сфер її ефективного використання є електропривод, що вирішує завдання керування електродвигунами різних типів і призначення. Широке промислове використання тиристорів зумовило значний прогрес у галузі регульованого електропривода постійного і змінного струмів. Створено високоефективні пристрої, що перетворюють струм промислової частоти на змінний струм регульованої частоти для керування швидкістю електродвигунів.

Електронні підсилювачі, випрямлячі, вимірювальні прилади та інші пристрої є потужним засобом для автоматизації і контролю виробничих процесів. Використання керованих швидкодіючих напівпровідникових приладів у традиційних схемах істотно розширює їхні можливості щодо забезпечення нових режимів роботи і покращення функціональних властивостей обладнання, розробленого на базі цих приладів.

### 12. ОСНОВИ ПРОМИСЛОВОЇ ЕЛЕКТРОНІКИ

**Ключові поняття:** діод (вентиль), тиристор, транзистор, емітер, база, колектор, випрямляч, згладжуючий фільтр, підсилювач, смуга пропускання, коефіцієнт підсилення.

Сучасний науково-технічний прогрес в багатьох галузях промисловості, зокрема у будівництві, пов'язаний з розвитком електроніки. Успіхи електроніки є результатом створення різноманітних електровакуумних і напівпровідникових приладів. У наш час кількість різних типів приладів електроніки така велика, що їх повний опис виходить за межі програми курсу «Електротехніка у будівництві». Тому наш розгляд обмежено основними типами напівпровідникових приладів, які набули широкого застосування в різних пристроях, зокрема в системах керування електроприводами будівельних машин і механізмів.

В електронній техніці виділяють силову і інформаційну електроніку. Одним з основних завдань силової електроніки є перетворення різних видів електричної енергії, зокрема змінного струму на постійний. Інформаційна електроніка переважно використовується для розв'язання завдань керування інформаційними потоками, зокрема для посилення сигналів.

У рамках даної теми розглянуті питання будови й принципів роботи напівпровідникових діодів, тиристорів і транзисторів та їхнього застосування у випрямлячах і підсилювачах.

## 12.1. Елементи напівпровідникової техніки

**12.1.1. Принцип дії напівпровідникових приладів** заснований на явищі односторонньої провідності межі поділу двох напівпровідників з різними типами електропровідності: електронної (електропровідність  $n$ -типу) і діркової (електропровідність  $p$ -типу). Область електропровідності  $n$ -типу характеризується тим, що проходження струму тут відбувається за рахунок переносу негативно заряджених електронів, надлишкова кількість яких створюється шляхом введення до монокристалу напівпровідника донорних домішок, наприклад сурми, миш'яку, фосфору. В області електропровідності  $p$ -типу проходження струму зумовлене переносом позитивно заряджених "дірок" (дірка - це атом, у якого не вистачає одного електрона і який має позитивний заряд, що за абсолютною величиною дорівнює заряду електрона). Дірки отримують шляхом введення до монокристалу напівпровідника акцепторних домішок, наприклад індію, бору, алюмінію.

Крім цього у домішкових напівпровідниках завжди поряд з основними носіями, концентрація яких велика, існують також неосновні носії: дірки в напівпровідниках  $n$ -типу та електрони в напівпровідниках  $p$ -типу. У напівпровідниках без домішок кількість електронів завжди дорівнює кількості дірок.

При безпосередньому контактуванні двох напівпровідників, один з яких має електронну, а інший діркову електропровідність, отримується так званий електронно-дірковий перехід ( $p$ - $n$  перехід), основною властивістю якого є залежність величини його опору від полярності прикладеної напруги. Для приєднання до зовнішнього кола в  $p$ - $n$  зонах напівпровідника створюють омичні контакти з виводами.

Розглянемо на прикладі двошарового кристала кремнію процеси, що відбуваються в  $p$ - $n$  переході при впливі на нього зовнішньої напруги. Якщо до  $p$ -області прикласти позитивний потенціал, а до  $n$ -області - негативний, то основні носії струму будуть рухатися в приграничному шарі назустріч один одному (рис. 12.1,а). У результаті опір  $p$ - $n$  переходу зменшується і через границю поділу проходить прямий струм  $I_{пр}$ , обмежений практично тільки опором навантаження  $R_H$ . Зовнішня напруга  $U_{пр}$  такої полярності називається прямою або провідною.

При зміні полярності прикладеної напруги (рис. 12.1,б) дірки на  $p$ -області й електрони на  $n$ -області напівпровідника будуть віддалятися від межі розділу, що призводить до збільшення опору  $p$ - $n$  переходу, а потік основних носіїв зменшується до нуля. Через  $p$ - $n$  перехід проходить незначний струм, створений неосновними носіями, для яких прикладена різниця потенціалів є прискорювальною. Зовнішня напруга такої полярності називається зворотною  $U_{звор}$  або замикаючою, а зумовлений нею невеликий струм - зворотним струмом  $I_{звор}$ .

Таким чином, значення і напрям струму, що проходить через  $p$ - $n$  перехід двошарової напівпровідникової структури, залежать від значення і знака зовнішньої напруги, тобто  $p$ - $n$  перехід має випрямляючі (вентильні) властивості.



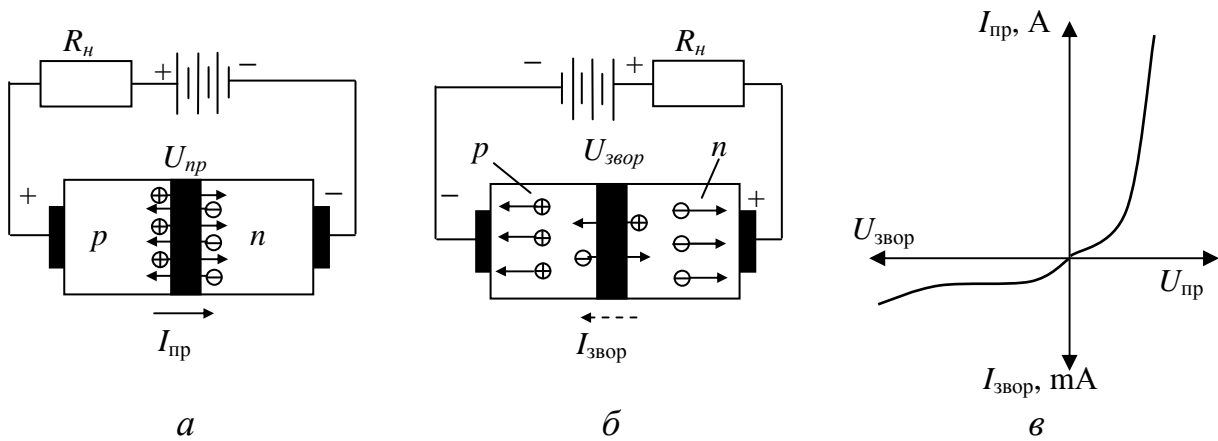


Рис. 12.1 - Проходження струму через  $p$ - $n$  перехід напівпровідникового діода:  
 а - відкритий (провідний) стан; б - закритий (непровідний) стан;  
 в - вольт-амперна характеристика

Залежність струму  $I$ , що проходить через  $p$ - $n$  перехід, від прикладеної до нього напруги  $U$  називається **вольт-амперною характеристикою (ВАХ) переходу**. Ця характеристика має дві гілки (рис. 12.1,в): одна розташована в першому квадранті і відповідає провідному напрямку в  $p$ - $n$  переході (прямому струму в ньому), друга - у третьому квадранті і характеризує замикаючі властивості переходу.

**12.1.2. Некеровані діоди.** У пристроях промислової електроніки використовують кремнієві, германієві і селенові некеровані діоди, або вентиляі.

**Кремнієві діоди.** Розглянемо будову і ВАХ кремнієвого діода (рис. 12.2). Вихідним матеріалом цих діодів є тонкі пластинки, вирізані з монокристалу кремнію з електронним типом електропровідності, у яких сплавленням з алюмінієм або дифузією у кремній атомів алюмінію або бору створено шар з електропровідністю  $p$ -типу.

Кремнієвий диск з  $p$ - $n$  переходом припаюють між молібденовими пластинками (рис. 12.2,а), які мають приблизно такий же коефіцієнт лінійного розширення, як і кремній, і гарну теплопровідність. Електрод, що приєднується до шару напівпровідника з електропровідністю  $n$ -типу, є катодом  $K$ , а електрод, що приєднується до шару з електропровідністю  $p$ -типу - анодом  $A$ . Отримана в такий спосіб двошарова монокристалічна  $p$ - $n$  структура міститься в нерозбірному герметичному металоскляному або керамічному корпусі, який захищає її від зовнішніх впливів (вологи, бруду, механічних ушкоджень).

Нижня частина корпусу - це шестигранна гайка що закінчується шпилькою з різьбленням для вгвинчування вентиля до охолоджувача. Така конструкція корпусу діода забезпечує гарний відвід тепла від  $p$ - $n$  переходу до навколишнього середовища і служить зовнішнім виводом катода. Зовнішнім виводом анода є гнучкий мідний провід з наконечником, ізольований від корпусу ізолятором.

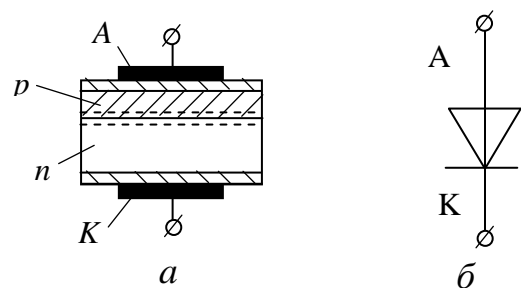


Рис. 12.2 - Кремнієвий діод: а - будова, б - умовне позначення

На рис. 12.3 зображені ВАХ кремнієвого діода на номінальний струм 200 А. Прямая гілка має дві характерні ділянки: на першій ділянці, що майже співпадає з віссю абсцис, вентиль має великий опір, із зростанням прямої напруги струм зростає незначно; на другій ділянці при збільшенні  $U_{пр} > U_0$  опір вентиля різко зменшується, а прямий струм  $I_{пр}$  зростає до значень, зумовлених опором навантаження.

На зворотній гілці розрізняють три характерних ділянки: перша ділянка  $OA$  порівняно невелика, вентиль має ще малу провідність і через перехід проходить невеликий струм  $I_{звор}$ , вимірюваний міліамперами; на другій ділянці  $AB$  при значному збільшенні зворотної напруги струм  $I_{звор}$  досягає насичення і зростає незначно; третя ділянка  $BB$  характерна тим, що при певних значеннях зворотної напруги струм  $I_{звор}$  різко зростає і настає пробій  $p-n$  переходу. Величина напруги  $U_{п}$ , при якій зворотна гілка різко вигибається, називається пробивною напругою.

Для нормальної роботи вентиля припустиму (номінальну) зворотну напругу  $U_{звор.н}$  беруть удвічі меншою порівняно з пробивною напругою  $U_{п}$ .

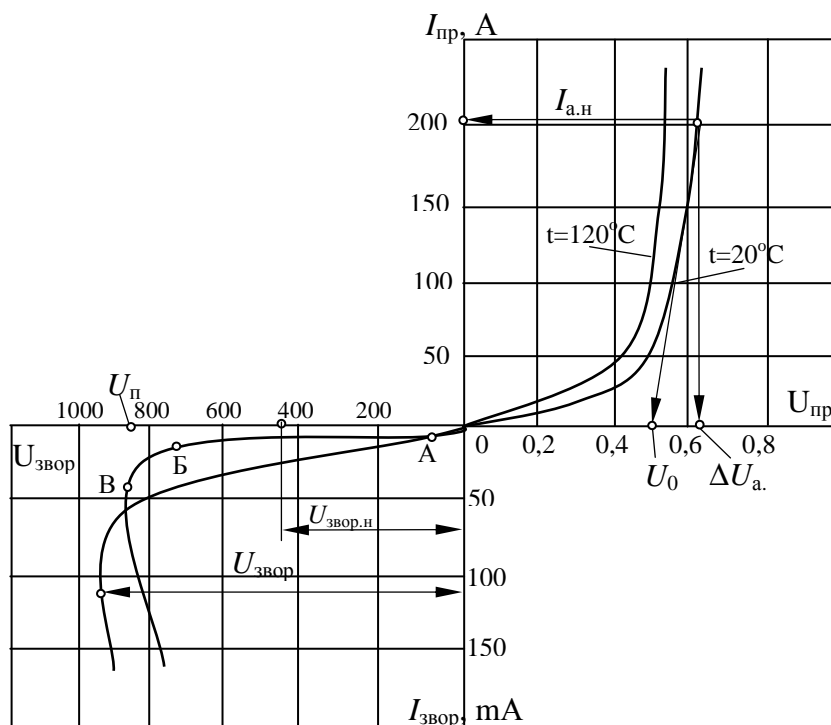


Рис. 12.3 - Статичні ВАХ при різних температурах  $p-n$  переходу кремнієвого діоду

Кремнієві силові вентиля випускають на струми від 10 до 1000 А і зворотні напруги від 100 до 1500 В.

**Германієві діоди** порівняно з кремнієвими мають менше пряме падіння напруги, а також менші значення допустимих зворотних напруг (500 – 600 В порівняно з 700 - 1500 В у кремнієвих діодів). Зворотний струм цих діодів на порядок більший, ніж у кремнієвих.

**Селенові діоди** допускають значно менші щільності прямого струму 50-60 мА/см<sup>2</sup> і менші значення зворотної напруги 40÷50 В, ніж германієві і кремнієві, що допускають щільності прямого струму 40÷80 А/см<sup>2</sup> і значення зворотної напруги 400÷1200 В.

Для підвищення значення  $U_{\text{звор.доп}}$  широко використовують послідовне з'єднання селенових елементів в одному випрямному стовпчику, при цьому не потрібне застосування подільників напруги, як для германієвих і кремнієвих діодів. Характерною рисою селенових випрямлячів є більша переважувальна здатність (оскільки вони мають значну теплову інерцію) порівняно з германієвими і кремнієвими, а також менша чутливість до короточасних перенапруг.

Відзначені властивості селенових діодів є стимулом до застосування їх у випрямлячах на низькі напруги і великі струми: зарядні пристрої, гальванічні й електролітичні установки та ін.

ВАХ напівпровідникових діодів залежать від температури  $p-n$  переходу. Із зростанням температури у всіх типів діодів має місце зниження прямого падіння напруги за тих же прямих струмів, значне збільшення зворотного струму, що супроводжується невеликим збільшенням пробивної напруги у кремнієвих і селенових діодів.

**12.1.3. Керовані діоди – тиристор.** Основним елементом керованих діодів або, як їх частіше називають, тиристорів є кремнієвий диск з електронним типом електропровідності, у якому спеціальними технологічними методами створюється чотиришарова напівпровідникова структура, де чергуються шари з різними типами електропровідності ( $p-n-p-n$ ). У результаті отримують монокристалічну структуру з трьома  $p-n$  переходами  $\Pi_1 - \Pi_2 - \Pi_3$ , ввімкнутими послідовно (рис. 12.4,а).

Напівпровідникова структура тиристора монтується в металоскляний або в керамічний корпус, основа якого має шпильку з різьбленням і є зовнішнім виводом анода, а катодом - гнучкий мідний вивід з наконечником. Керуючий електрод виводять у бік катода (рис. 12.4,в) або розміщують у металокерамічному таблетковому корпусі округлої форми, що герметизують холодним зварюванням.

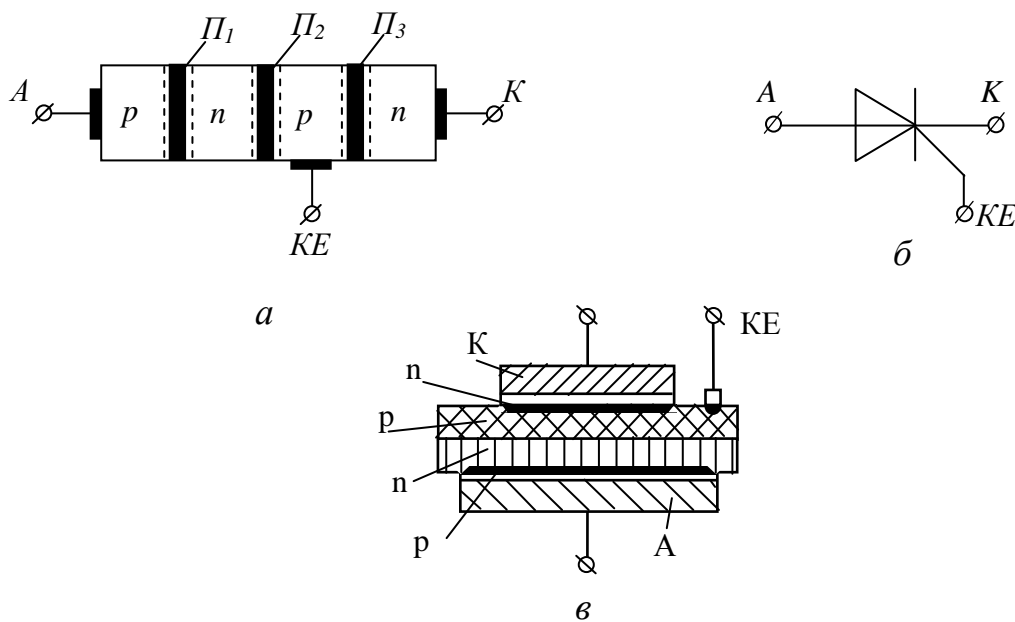


Рис. 12.4 - Керований кремнієвий діод – тиристор:  
 а - схема чотиришарової структури; б - умовне позначення;  
 в - будова тиристора (схематична)

Таблетковий корпус діода за допомогою притискного пристрою з'єднується з охолоджувачами з алюмінієвих сплавів, забезпечуючи електричні і термічні контактні з'єднання структури корпусу й охолоджувачів, які мають розвинену поверхню. Струм-відвід від анода і катода тиристора здійснюється безпосередньо з охолоджувачів за допомогою мідних шин, вивід від керуючого електрода розташований збоку.

При вмиканні тиристора до електричного кола з регульованим джерелом постійного струму (рис. 12.5), полярність якого можна змінювати, зв'язок між струмом, що проходить через тиристор у прямому і зворотному напрямках, і напругою між анодом і катодом відбиває статична ВАХ (рис. 12.6). Якщо коло керуючого електрода тиристора не підключено до джерела  $U_k$ , а напруга між анодом і катодом не перевищує припустимого значення напруги перемикання  $U_{пер}$ , то незалежно від полярності прикладеної напруги  $U_{дж}$  між анодом і катодом струм практично не протікає.

Дійсно, якщо на анод тиристора подається негативний потенціал, а на катод - позитивний, то до середнього переходу  $\Pi_2$  (рис. 12.5) буде прикладена пряма напруга  $U_{пр}$ , а до переходів  $\Pi_1$  і  $\Pi_3$ , що з'єднані послідовно, зворотна на-

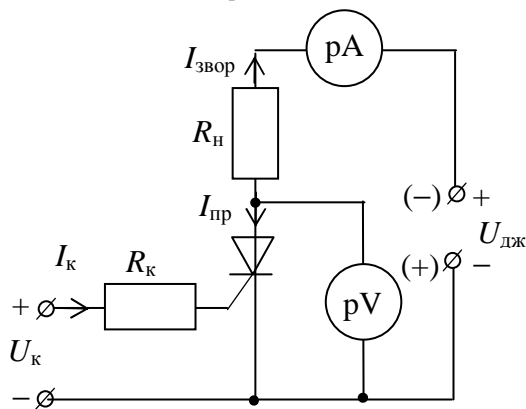


Рис.12.5 - Схема для зняття характеристик тиристора

пруга  $U_{пер}$ . Тиристор буде замкненим. Через нього і у зовнішньому колі проходить невеликий зворотний струм  $I_{звор}$ , що відповідає зворотній гілці ВАХ тиристора. Якщо ж до анода і катода тиристора прикласти потенціали з протилежною полярністю, то до переходу  $\Pi_2$  буде прикладена зворотна напруга, що знову визначає закритий стан тиристора.

Перехід тиристора із закритого стану у відкритий може бути здійснений двома способами:

1) подачею на анод тиристора прямої напруги, що перевищує напругу перемикання  $U_{пер}$  (рис. 12.6), при цьому різко зменшується його опір (тиристор відкривається) і збільшується струм, значення якого обмежується опором зовнішнього кола. Однак таке відкривання по аноду (напругою) для тиристорів не допускається;

2) подачею на керуючий електрод позитивного імпульсу напруги  $U_k$  при прямій напрузі на аноді тиристора. Під дією  $U_k$  через перехід  $\Pi_3$  буде проходити невеликий струм  $I_k$ , що нейтралізує дію закритого переходу  $\Pi_2$ , і тиристор відкривається при меншому значенні  $U_{пер}$ . У напрямку від анода до катода тиристора буде проходити прямий струм  $I_{пр}$ , значення якого практично обмежується тільки опором зовнішнього кола  $R_н$ , оскільки падіння напруги у відкритому тиристорі досить мале і не перевищує 0,5 - 1,2 В.

Такий процес відкривання тиристора відбувається дуже швидко (не більше 15 - 20 мкс). Із зростанням  $I_k$  знижується напруга перемикання  $U_{пер}$  тиристора і відкритому стану приладу відповідає ВАХ звичайного некерованого діода. Якщо змінити полярність напруги, прикладеної між анодом і катодом тиристора, то раніше від-

критий перехід  $\Pi_2$  протягом 25 - 250 мкс (залежно від потужності тиристора) відновлює свої замикаючі властивості і тиристор знову готовий до роботи.

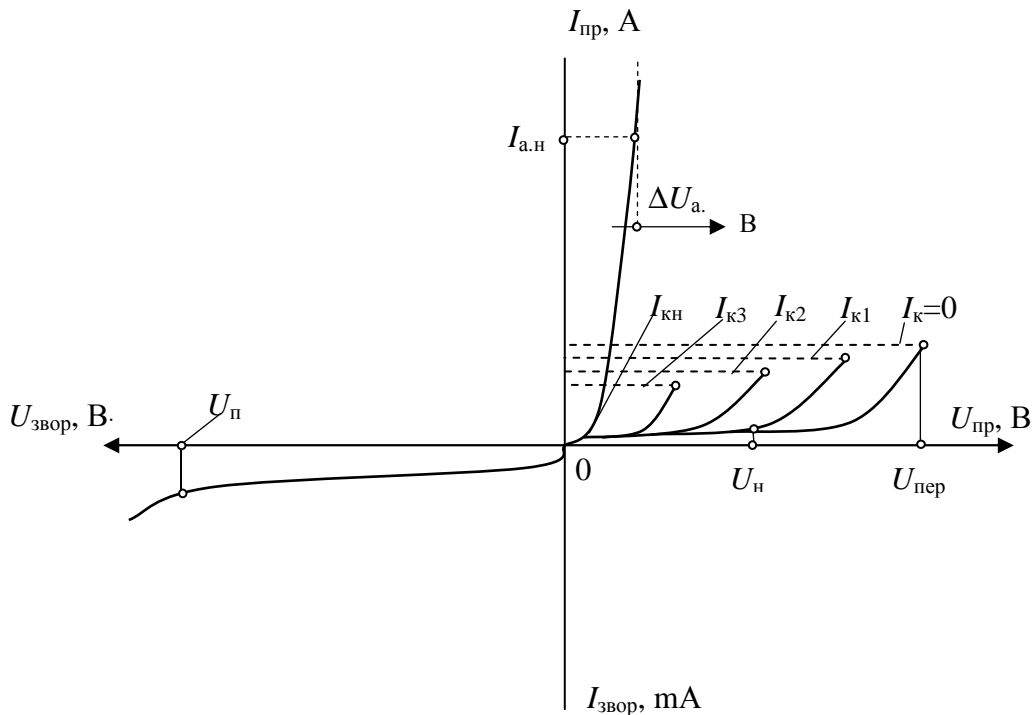


Рис.12.6 - Статичні ВАХ тиристора

При живленні тиристора від джерела постійного струму його замикаючі властивості можна відновити тільки шляхом розриву анодного кола або за допомогою спеціальних пристроїв короткочасно створити на аноді негативну напругу. При живленні від джерела змінної напруги тиристор закривається під час негативної напівхвилі напруги.

**12.1.4. Напівпровідникові тріоди – транзистори** є електронними приладами, заснованими на властивостях двох розташованих досить близько один від одного електронно-діркових  $p-n$ -переходів. Наявність трьох шарів з різною провідністю спричиняє на межах їхнього розділу два  $p-n$ -переходи, що характеризуються динамічною рівновагою.

Транзистори поділяють на дві групи - біполярні й уніполярні. До біполярних належать транзистори, струм у яких зумовлений носіями двох типів (електронами й дірками). В уніполярних (їх ще називають польовими) транзисторах струм зумовлений носіями тільки одного знака (або електронами або дірками). Будову і принцип роботи транзистора розглянемо на прикладі біполярних транзисторів.

Біполярний транзистор являє собою тришарову структуру типу  $n-p-n$  (рис. 12.7) або типу  $p-n-p$ . На рис. 12.8,а і б наведені умовні зображення цих транзисторів. Транзистор називається біполярним тому, що фізичні процеси в ньому пов'язані з рухом носіїв зарядів обох знаків (вільних дірок і електронів).

Середній шар транзистора називається **базою**  $B$ , один крайній шар - **колектором**  $K$ , а інший крайній шар - **емітером**  $E$ . Кожний шар має вивід, за допомогою якого транзистор вмикається у коло.

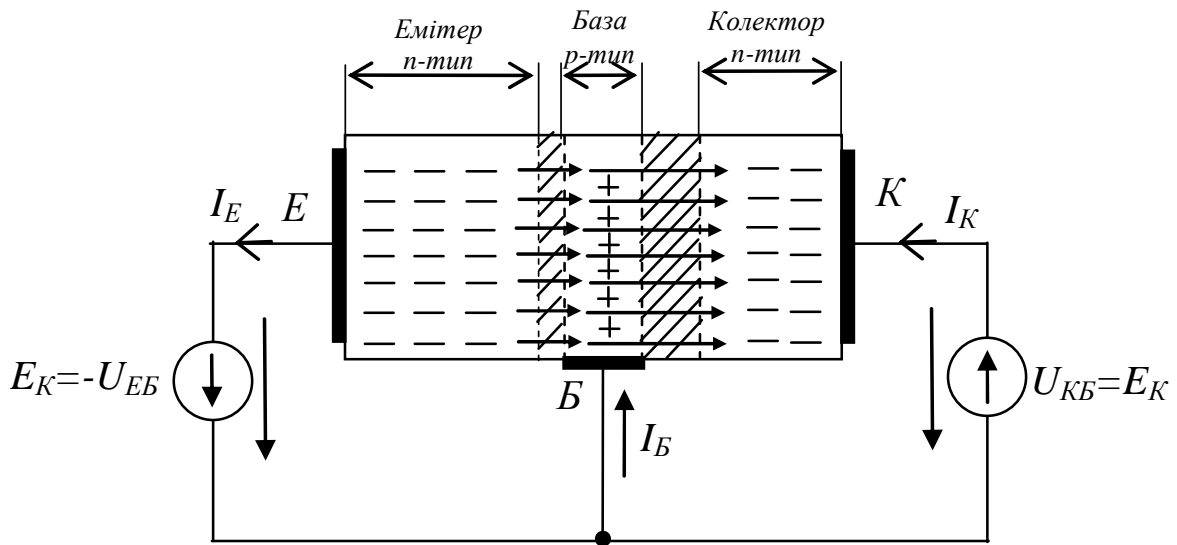


Рис.12.7 - Біполярний транзистор типу *n-p-n*

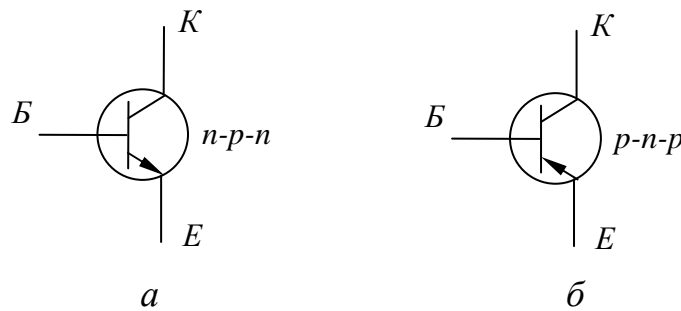


Рис.12.8 - Позначення транзисторів: *а* - типу *n-p-n*; *б* - типу *p-n-p*

Можливі три варіанти схеми вмикання транзистора (табл. 12.1): зі спільним емітером (СЕ), спільною базою (СБ) і спільним колектором (СК).

Таблиця 12.1 - Схеми вмикання транзисторів

зі спільним емітером	зі спільним базою	зі спільним колектором

Незалежно від схеми вмикання транзистори можуть працювати в одному з чотирьох режимів, що відрізняються полярністю напруги на переходах емітер-база і колектор-база.

1. Нормальний активний режим, у якому перехід емітер-база включений в прямому напрямку, а перехід колектор-база – у зворотному.

2. Інверсний активний режим, в якому перехід емітер-база увімкнений у зворотному напрямку, а перехід колектор-база - у прямому.

3. Режим відсічення, в якому обидва переходи включені у зворотному напрямку.

4. Режим насичення, у якому обидва переходи включені в прямому напрямку.

Режим насичення і режим відсічення використовують в цифрових і імпульсних пристроях.

У схемах, де транзистор застосовують для посилення сигналів, основним є його активний режим роботи. При підключенні позитивного полюса джерела постійної ЕРС  $E_E = -U_{EB}$  до бази потенційний бар'єр  $p-n$  переходу ( $n-p-n$  транзистор на рис. 12.7) між базою й емітером знижується. Вільні електрони дифундують (інжектуються) з емітера до бази, створюючи струм  $I_E$  в колі емітера. Якщо між колектором і базою включене джерело постійної ЕРС  $E_K = U_{KB}$  негативним полюсом до бази, то збільшується потенційний бар'єр  $p-n$  переходу між базою і колектором. Більша частина електронів, інжектованих з емітера до бази, втягується сильним електричним полем з напруженістю  $E_{KB}$  цього  $p-n$  переходу, створюючи струм  $I_K$  у колі колектора. Помітимо, що електричне поле в переході колектор-база існує і при розімкненій гілці з джерелом ЕРС  $E_K$ . Тому струм колектора від значення напруги  $U_{KB} > 0$  залежить мало. Незначна частина вільних електронів, інжектованих з емітера до бази, утворює струм  $I_B$  у колі бази.

Зв'язок між струмами колекторного й емітерного кіл транзистора характеризується коефіцієнтом передачі струму

$$\alpha = i_K/i_E. \quad (12.1)$$

Кількість рекомбінуючих у базі основних носіїв заряду емітера визначає струм бази:  $i_B = i_E - i_K$ . При розгляді підсилювальних властивостей транзисторів для змінних сигналів схеми їхнього включення розглядають без джерел живлення, оскільки порівняно з іншими опорами внутрішні опори джерел живлення досить малі. Найбільш часто використовують схему зі СЕ, за допомогою якої здійснюють посилення за струмом, напругою, потужністю. Для цієї схеми коефіцієнти підсилення визначаються з виразів:

$$\text{за струмом} \quad k_i = \frac{i_{вих}}{i_{вх}} = \frac{i_K}{i_B} = \frac{\alpha}{1-\alpha} = \beta > 1; \quad (12.2)$$

$$\text{за напругою} \quad k_u = \frac{u_{вих}}{u_{вх}} = \frac{i_K \cdot R_H}{i_B \cdot R_{ex}} = \alpha \frac{R_H}{R_{eб}} > 1; \quad (12.3)$$

$$\text{за потужністю} \quad k_p = k_i \cdot k_u = \frac{\alpha^2}{1-\alpha} \cdot \frac{R_H}{R_{eб}} > 1; \quad (12.4)$$

де  $R_{eб}$  - опір переходу емітер-база;  $\beta = \frac{\alpha}{1-\alpha}$ .

При цьому вихідна напруга  $u_{вих}$  перебуває у протифазі з вхідною напругою  $u_{вх}$ .

Для схеми транзистора зі СБ коефіцієнти підсилення за струмом, напругою і потужністю знаходять з виразів:

$$k_i = \frac{i_{вих}}{i_{ex}} = \frac{i_k}{i_{\sigma}} = \alpha < 1; \quad (12.5)$$

$$k_u = \frac{u_{вих}}{u_{ex}} = \frac{i_k \cdot R_n}{i_{\sigma} \cdot R_{ex}} = \alpha \frac{R_n}{R_{e\sigma}} > 1; \quad (12.6)$$

$$k_p = k_i \cdot k_u = \alpha^2 \cdot \frac{R_n}{R_{e\sigma}} > 1. \quad (12.7)$$

Включення транзистора за схемою зі СБ застосовується звичайно на більш високих частотах, однак ця схема характеризується коефіцієнтом підсилення за струмом меншим за одиницю  $k_i < 1$ . При цьому вихідна напруга  $u_{вих}$  буде у фазі із вхідною напругою  $u_{вх}$ .

Для схеми транзистора зі СК коефіцієнти підсилення за струмом, напругою й потужністю знаходять з виразів:

$$k_i = \frac{i_{вих}}{i_{ex}} = \frac{i_e}{i_{\sigma}} = \frac{i_k + i_{\sigma}}{i_{\sigma}} = \beta + 1 = \frac{1}{1 - \alpha} > 1; \quad (12.8)$$

$$k_u = \frac{u_{вих}}{u_{ex}} = \frac{u_{вих}}{u_{вих} + u_{e\sigma}} = \frac{i_e \cdot R_n}{i_e (R_n + R_{e\sigma})} = \frac{R_n}{R_n + R_{e\sigma}} \leq 1; \quad (12.9)$$

$$k_p = k_i \cdot k_u \cong k_i = \beta + 1 = \frac{1}{1 - \alpha} > 1. \quad (12.10)$$

Вихідна напруга для схеми зі СК перебуває у фазі з вхідною.

Розглядаючи основні підсилювальні схеми, виходять з того, що робота транзистора відбувається на лінійних ділянках його характеристик, що відповідає малим вхідним сигналам, і при розрахунку коефіцієнтів підсилення транзисторно-резисторних підсилювачів, з огляду на умови роботи на середніх частотах, впливом вхідних, перехідних і вихідних ємностей зневажають.

Основними характеристиками транзисторів є **статичні вхідна й вихідна характеристики**, вигляд яких залежить від схеми включення транзистора.

Як приклад розглянемо ці характеристики для схеми зі СЕ.

Під вхідною характеристикою транзистора розуміють залежність вхідного струму від вхідної напруги при постійній вихідній напрузі. Для схеми зі СЕ це  $I_{\sigma}(U_{\sigma})$  при  $U_k = \text{const}$ .

Під вихідною характеристикою розуміють залежність вихідного струму від вихідної напруги при постійному вхідному струмі. Для схеми зі СЕ це  $I_k(U_k)$  при  $I_{\sigma} = \text{const}$ .

Статичні характеристики біполярного транзистора показані на рис. 12.9. Ділянка робочих режимів транзистора на його характеристиках обмежена максимально допустимими значеннями струму  $I_{k,\text{max}}$ , напруги  $U_{ke,\text{max}}$  і потужності розсіювання  $P_{\text{роз,max}} \approx U_{ke} \cdot I_k$ , а також нелінійними викривленнями при малих значеннях струму колектора.

Основна позитивна якість біполярних транзисторів - висока швидкодія при досить великих струмах колектора. Наявність зовнішніх тепловідводів дозволяє біполярним транзисторам працювати при потужності розсіювання до



50 Вт і струмах до 10 А. Їхній основний недолік - невеликий опір вхідного кола при увімкненні за схемою зі СЕ (1 - 10 кОм).

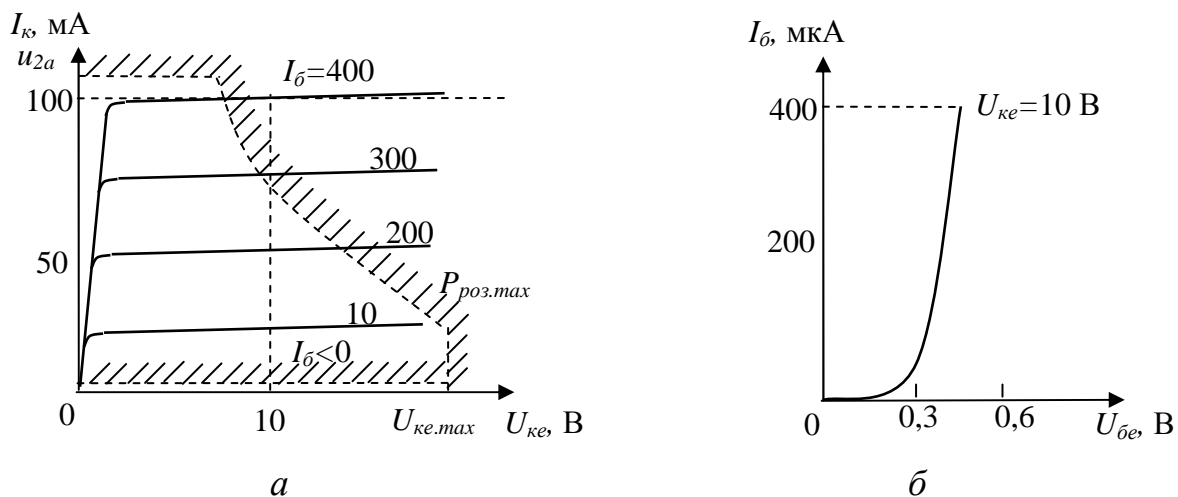


Рис.12.9 - Статичні характеристики транзистора в схемі зі СЕ:  
а - вихідна характеристика; б - вхідна характеристика

## 12.2. Напівпровідникові випрямлячі

**Випрямлячем називається пристрій, призначений для перетворення змінного струму на постійний.** На практиці застосовують багато схем випрямлячів як однофазного так і трифазного струму. Вибір тієї або іншої схеми визначається властивостями застосовуваних діодів і умовами роботи випрямляча. Наприклад, у випрямних агрегатах для зарядки акумуляторних батарей, де потрібні невеликі значення випрямленої напруги, найбільш прийнятними виявилися схеми однофазного випрямлення з селеновими діодами. При випрямленні високих напруг до 1000 - 1500 В часто застосовують послідовне з'єднання діодів або застосовують діоди на великі значення  $U_{звор}$ .

Розглянемо роботу основних схем випрямлення однофазного і трифазного струму, припускаючи для простоти розрахунків і полегшення розуміння фізичної сутності процесів в елементах схем, що випрямляч працює на активне навантаження і складається з ідеальних діодів і трансформатора, що дозволяє знехтувати падіннями напруги, а також зворотними струмами діодів, індуктивностями і намагнічуючим струмом трансформатора.

Основними елементами випрямляча (рис. 12.10) є: силовий трансформатор 1, необхідний для узгодження вхідної  $U_m$  і вихідної  $U_d$  напруг випрямляча, а також для електричного розділення живильної мережі і кола навантаження; блок випрямних елементів 2, що здійснює випрямлення змінного струму; згладжуючий фільтр 3, який забезпечує зменшення пульсації випрямленого струму в колі навантаження 4. Якщо випрямляч керований, то до блок-схеми входить ще вузол б, який містить систему керування випрямним блоком (тиристорами). Для захисту випрямляча від ушкоджень при аварійних режимах до його схеми входить блок захисту і сигналізації 5.

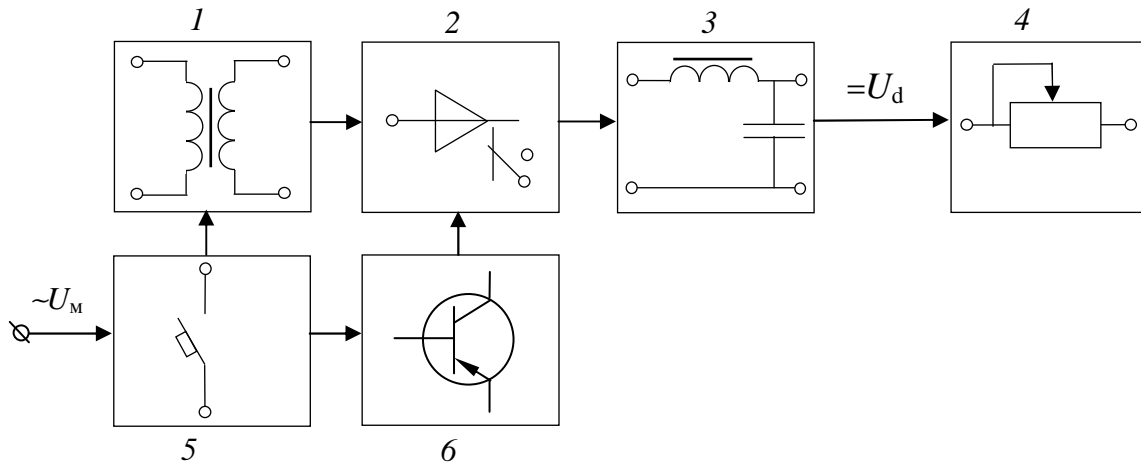


Рис.12.10 - Структурна схема випрямляча

У певних випадках у схемі випрямляча можуть бути відсутні окремі елементи, наприклад фільтр 3, при роботі випрямляча на навантаження індуктивного характеру, або силовий трансформатор 1 у випадку безтрансформаторного включення випрямляча.

**12.2.1. Випрямлячі однофазного струму.** Розглянемо схему *однопівперіодного однофазного випрямляча* (рис. 12.11). У цій схемі трансформатор має одну вторинну обмотку, напруга  $u_2$  якої змінюється за синусоїдальним законом  $u_2 = U_{2\max} \sin \omega t$ . Струм у колі навантаження  $R_d$  проходить тільки в позитивні півперіоди (рис. 12.11,б), коли точка  $a$  вторинної обмотки, до якої приєднаний анод діода  $VD$ , має позитивний потенціал відносно точки  $b$ . У негативні півперіоди (інтервал часу  $t_1 - t_2$ ) до діода  $VD$  прикладається зворотна напруга, і він буде закритий.

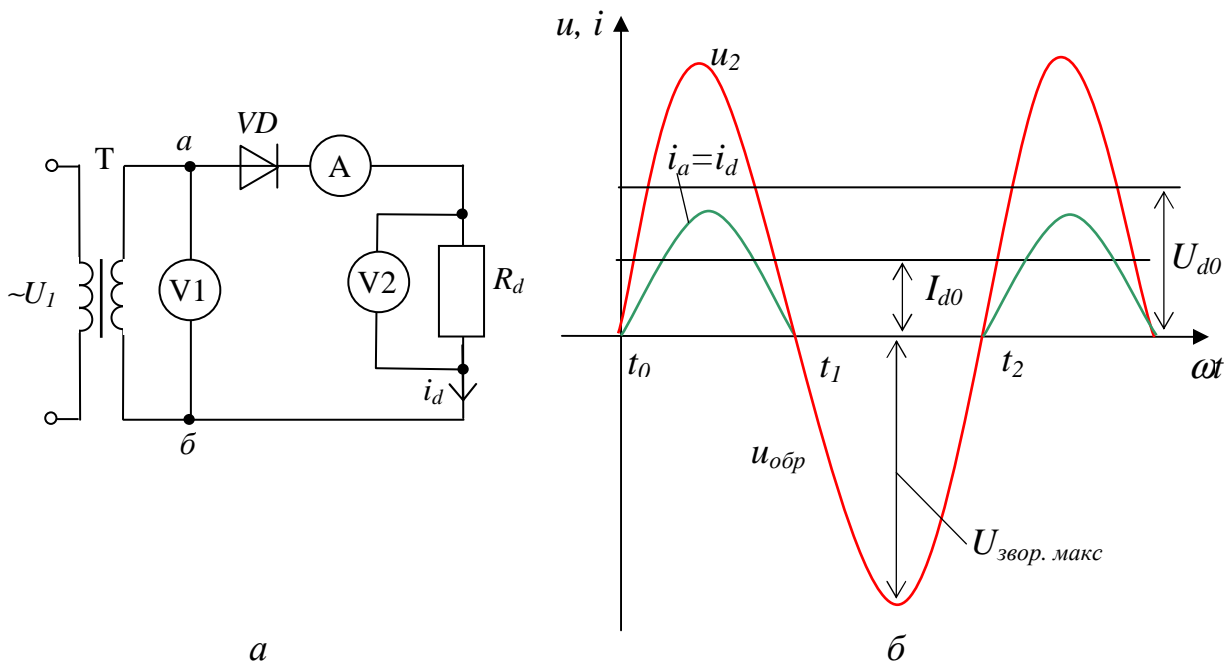


Рис.12.11 - Однопівперіодний однофазний випрямляч:  
а - схема; б - діаграми напруг і струмів

Випрямлена напруга  $u_d$  описується позитивними півхвилями напруги  $u_2$  вторинної обмотки трансформатора. Середнє за період значення напруги на навантаженні називається **випрямленою напругою**  $U_d$ . Струм у навантаженні  $R_d$  проходить в одному напрямку, але має пульсуючий характер і становить собою випрямлений струм  $i_d$ .

Випрямлені напруга  $u_d$  і струм  $i_d$  містять постійну складову  $U_d$  і  $I_d$  і змінну складову (пульсації)  $U_{d\sim}$  і  $I_{d\sim}$ . Якість роботи випрямляча оцінюють співвідношеннями між постійними складовими і пульсаціями напруги і струму.

Для однопівперіодної схеми справедливі наступні співвідношення між напругами, струмами і потужностями в окремих елементах випрямляча.

Середнє значення випрямленої напруги

$$U_{d0} = 0,45 \cdot U_2. \quad (12.11)$$

Максимальне значення зворотної напруги, що прикладається до діода в непровідну частину періоду:

$$U_{звор. \max} = \sqrt{2} \cdot U_2 = 3,14 \cdot U_{d0}, \quad (12.12)$$

де  $U_2$  - діюче значення напруги вторинної обмотки трансформатора  $T$ .

Середнє значення струму, що проходить через діод і навантаження:

$$I_a = I_d = U_{d0}/R_d. \quad (12.13)$$

Середня потужність, що віддається до навантаження, визначається добутком напруги  $U_d$  і струму  $I_d$ , тобто  $P_d = U_d \cdot I_d$ .

Розрахункова (типова) потужність трансформатора, яка визначає його габарити, в 3,09 рази більша за потужність у навантаженні  $R_d$ :

$$S_{тр} = 3,09 U_d \cdot I_d. \quad (12.14)$$

Таким чином, *розрахункова потужність трансформатора, навантаженого однопівперіодним випрямлячем, більша за потужність у навантаженні, оскільки у його вторинній обмотці проходить несинусоїдальний струм, який має постійну і змінну складові, а в первинній обмотці, крім струму основної частоти  $f_1$  наявні струми вищих гармонік*. Стосовно мережі живлення ці струми є реактивними і, не створюючи корисної потужності, тільки нагрівають обмотки трансформатора випрямляча.

Діюче значення струму вторинної обмотки трансформатора визначається співвідношенням

$$I_2 = 1,57 \cdot I_d. \quad (12.15)$$

З формули (12.16) випливає, що показання амперметра електромагнітної системи А, який включений до кола вторинної обмотки трансформатора  $T$  (рис. 12.11,а), будуть в 1,57 рази перевищувати показання магнітоелектричного амперметра А, оскільки перший вимірює діюче значення струму, а другий - середній струм у колі навантаження.

Діюче значення напруги вторинної обмотки

$$U_2 = 2,22 \cdot U_d. \quad (12.16)$$

Діюче значення струму первинної обмотки з урахуванням коефіцієнта трансформації  $k_{тр} = w_1/w_2$

$$I_1 = 1,51 \frac{1}{k_{тр}} I_d. \quad (12.17)$$

Розглянута схема однопівперіодного випрямляча має недоліки: погане використання трансформатора, велика зворотна напруга на діодах, великий коефіцієнт пульсації випрямленої напруги.

До позитивних якостей цієї схеми можна віднести її простоту (застосовується тільки один діод) і простоту живильного трансформатора.

**Двопівперіодна однофазна (нульова) схема** складається з трансформатора, що має одну первинну і дві послідовно з'єднані вторинні обмотки з виводом загальної (нульової) точки цих обмоток (рис. 12.12,а). Коефіцієнт трансформації  $k_{тр}$  визначається відношенням  $U_1/U_2$ , де  $U_2$  - напруга однієї вторинної обмотки (фазна напруга).

Вільні кінці вторинних обмоток а і б приєднують до анодів діодів  $VD_1$  і  $VD_2$ , катоди яких з'єднують разом. Навантаження  $R_d$  вмикають між катодами діодів (позитивний полюс випрямляча), і нульовим виводом 0 трансформатора (негативний полюс випрямляча).

Діоди в цій схемі, як і вторинні обмотки трансформатора, працюють по черзі, пропускаючи до навантаження струм при позитивних значеннях анодних напруг  $u_{2a}$  і  $u_{2б}$  (рис. 12.12,б), в якості яких приймають напрямки, що збігаються з провідностями діодів.

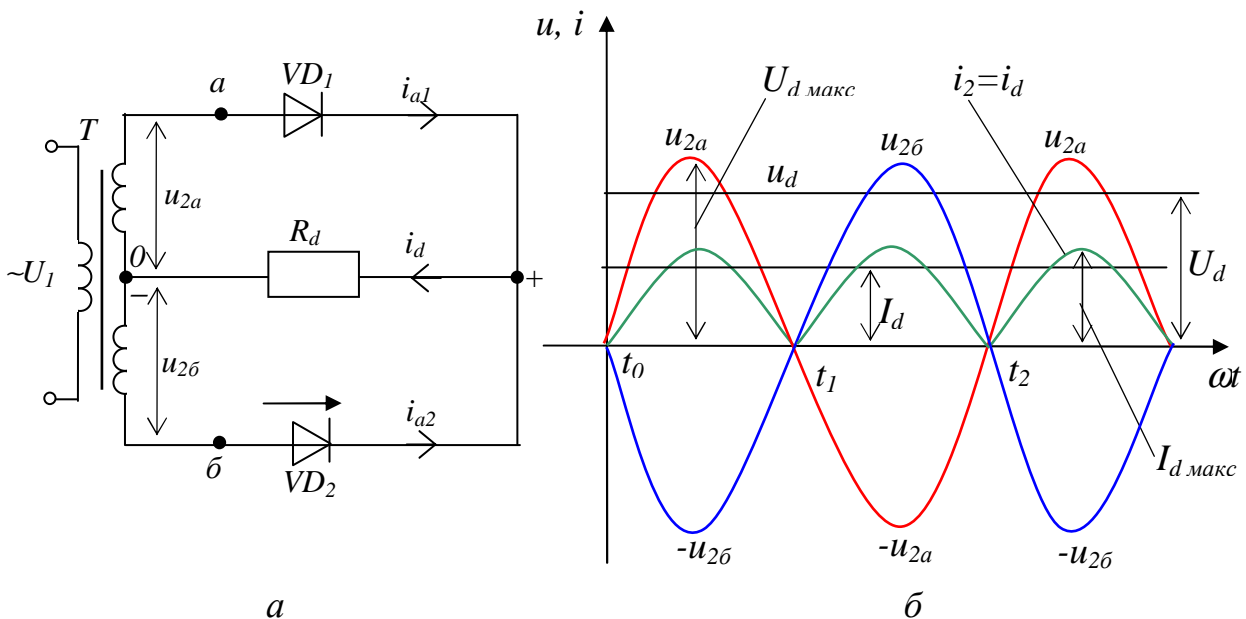


Рис.12.12 - Двопівперіодний однофазний випрямляч:  
а - схема; б - діаграми напруг і струмів

Для цієї схеми справедливі наступні співвідношення між напругами, струмами і потужностями в окремих елементах випрямляча.

Середнє значення випрямленої напруги при ідеальних діодах і трансформаторі

$$U_{d0} = 0,9 \cdot U_2 . \quad (12.18)$$

Діод, що не працює в негативну частину періоду, знаходиться під впливом зворотної напруги, яка дорівнює подвійній фазній, оскільки позитивний потенціал виводу а (б) вторинної обмотки трансформатора через відкритий діод  $VD_1$  ( $VD_2$ ) подається до катода діода  $VD_2$  ( $VD_1$ ), а анод закритого діода має негативний потенціал.

Максимальне значення зворотної напруги

$$U_{звор.маx} = 2\sqrt{2} \cdot U_2 = 3,12 \cdot U_{d0} . \quad (12.19)$$

Середнє значення випрямленого струму в навантаженні

$$I_d = \frac{U_d}{R_d} = \frac{U_2}{1,11 \cdot R_d} . \quad (12.20)$$

Середнє значення струму через кожний діод в два рази менше за струм  $I_d$ , що проходить через навантаження, тобто  $I_a = 0,5 \cdot I_d$ .

Діюче значення струму діода  $I_{a,діюч}$  дорівнює діючому значенню струму вторинної обмотки трансформатора  $I_2$  і визначається співвідношенням

$$I_2 = 0,785 \cdot I_d = 1,57 \cdot I_a . \quad (12.21)$$

Діюче значення напруги вторинної обмотки

$$U_2 = 1,11 \cdot U_{d0} . \quad (12.22)$$

Діюче значення струму первинної обмотки з урахуванням коефіцієнта трансформації  $k_{тр}$  буде дорівнювати:

$$I_1 = \sqrt{2} \frac{1}{k_{mp}} I_2 = 1,11 \frac{1}{k_{mp}} I_d . \quad (12.23)$$

Розрахункові потужності обмоток трансформатора визначаються добутками діючих значень струму і напруги:

$$S_2 = 2 \cdot I_2 \cdot U_2 = 2 \cdot 0,785 \cdot I_d \cdot 1,11 \cdot U_{d0} = 1,74 \cdot P_d ; \quad (12.24)$$

$$S_1 = I_1 \cdot U_1 = 1,11 \frac{1}{k_{mp}} I_d \cdot 1,11 k_{mp} U_{d0} = 1,23 P_d . \quad (12.25)$$

Розрахункова потужність трансформатора

$$S_{mp} = \frac{S_1 + S_2}{2} = \frac{1,23 + 1,74}{2} P_d = 1,48 \cdot P_d . \quad (12.26)$$

Частота основної гармоніки змінної складової випрямленої напруги в даній схемі дорівнює подвійній частоті мережі  $2f_l$ . Коефіцієнт пульсації напруги на виході випрямляча

$$q = \frac{2}{m^2 - 1} = \frac{2}{2^2 - 1} = 0,67 , \quad (12.27)$$

де  $m$  - кількість фаз випрямляча, тобто кількість напівхвиль випрямленої напруги, що припадає на один період змінного струму, який живить випрямляч.

**Однофазна мостова схема** складається з трансформатора  $T$  з двома обмотками і чотирьох діодів  $VD_1, VD_2, VD_3$  і  $VD_4$ , з'єднаних за схемою моста (рис. 12.13,а). До однієї діагоналі моста (точки 1, 3) приєднується вторинна обмотка, до іншої (точки 2, 4) вмикають навантаження  $R_d$ . Загальна точка катодів діодів  $VD_1$  і  $VD_2$  є позитивним полюсом випрямляча, а негативним - точка зв'язку анодів діодів  $VD_3$  і  $VD_4$ .

Діоди в цій схемі працюють парами по черзі. У позитивний півперіод напруги  $u_2$  проводять струм діоди  $VD_1$  і  $VD_3$ , а до діодів  $VD_2$  і  $VD_4$  прикладається зворотна напруга й вони закриті. У негативний півперіод напруги  $u_2$  будуть проводити струм діоди  $VD_2$  і  $VD_4$ , а діоди  $VD_1$  і  $VD_3$  витримують зворотну напругу.

Струм  $i_d$  у навантаженні проходить весь час в одному напрямку - від з'єднаних катодів діодів  $VD_1$  і  $VD_2$  до анодів діодів  $VD_3$  і  $VD_4$ . Струм  $i_2$  у вторинній обмотці трансформатора (рис. 12.13,б) змінює свій напрямок кожний півперіод й бу-

де синусоїдальним. Постійної складової струму у вторинній обмотці немає. Отже не буде підмагнічування осердя трансформатора постійним магнітним потоком. Струм у первинній обмотці трансформатора також є синусоїдальним.

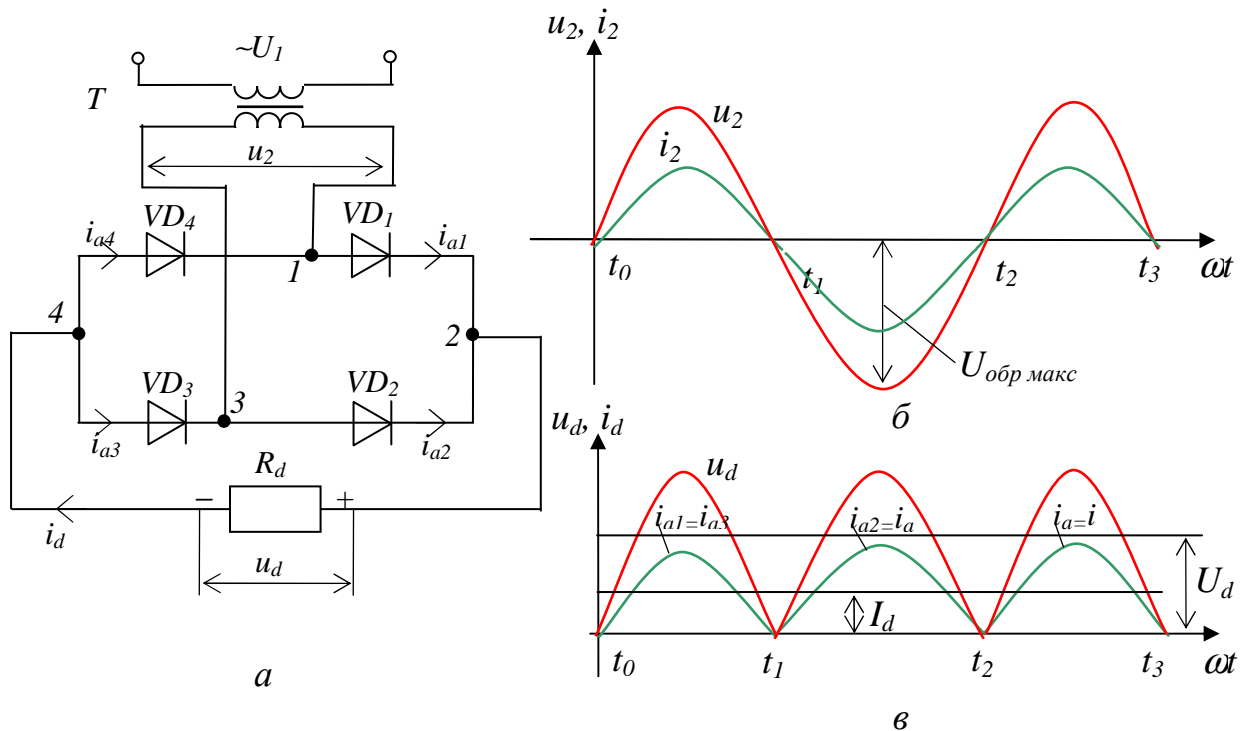


Рис.12.13 - Однофазний мостовий випрямляч: а - схема; б і в - діаграми напруг і струмів на елементах схеми

Можливо використання цієї схеми випрямляча і без трансформатора, якщо напруга мережі  $u_1$  підходить за величиною для одержання необхідного значення  $U_{d0}$  і не потрібна ізоляція кола випрямленого струму від мережі.

**12.2.2. Випрямлячі трифазного струму.** За аналогією з схемами однофазного струму для випрямлення трифазного струму застосовують трифазну мостову схему. **Трифазна мостова схема** наведена на рис. 12.14. Випрямляч у даній схемі складається з трансформатора, первинні і вторинні обмотки якого з'єднуються в «зірку» або «трикутник», і шести діодів, які можуть бути розбиті на дві групи:

- 1) катодну або непарну (діоди  $VD_1, VD_3$  і  $VD_5$ ), у якої катоди діодів електрично зв'язані і їхній загальний вивід є позитивним полюсом для зовнішнього кола, а аноди приєднані до виводів вторинних обмоток трансформатора;
- 2) анодну або парну (діоди  $VD_2, VD_4$  і  $VD_6$ ), у якої аноди діодів електрично зв'язані між собою, а катоди з'єднуються з анодами першої групи. Загальна точка зв'язку анодів є негативним полюсом для зовнішнього кола.

У цій групі діодів протягом кожної третини періоду працює діод із найбільш високим потенціалом анода (рис. 12.14,б). В анодній групі в цю частину періоду працює той діод, катод якого має найбільш негативний потенціал стосовно загальної точки анодів.

Діоди катодної групи відкриваються на момент перетинання позитивних ділянок синусоїд (точки *a*, *б*, *в* і *г* на рис. 12.14,б), а діоди анодної групи - на момент перетинання негативних ділянок синусоїд (точки *к*, *л*, *м* і *н*). Кожний з діодів працює протягом однієї третини періоду (рис. 12.14,е).

При миттєвій комутації струму в трифазній мостовій схемі на будь-який момент часу проводять струм два діоди - один з катодної, інший з анодної групи, при цьому будь-який діод однієї групи працює по черзі з двома діодами іншої групи, з'єднаними з різними фазами вторинної обмотки (рис. 12.14,г і д). Через кожен фаза трансформатора струм  $i_2$  буде проходити протягом 2/3 періоду: 1/3 періоду - позитивний і 1/3 - негативний. Струм  $i_d$  у навантаженні весь час проходить в одному напрямку.

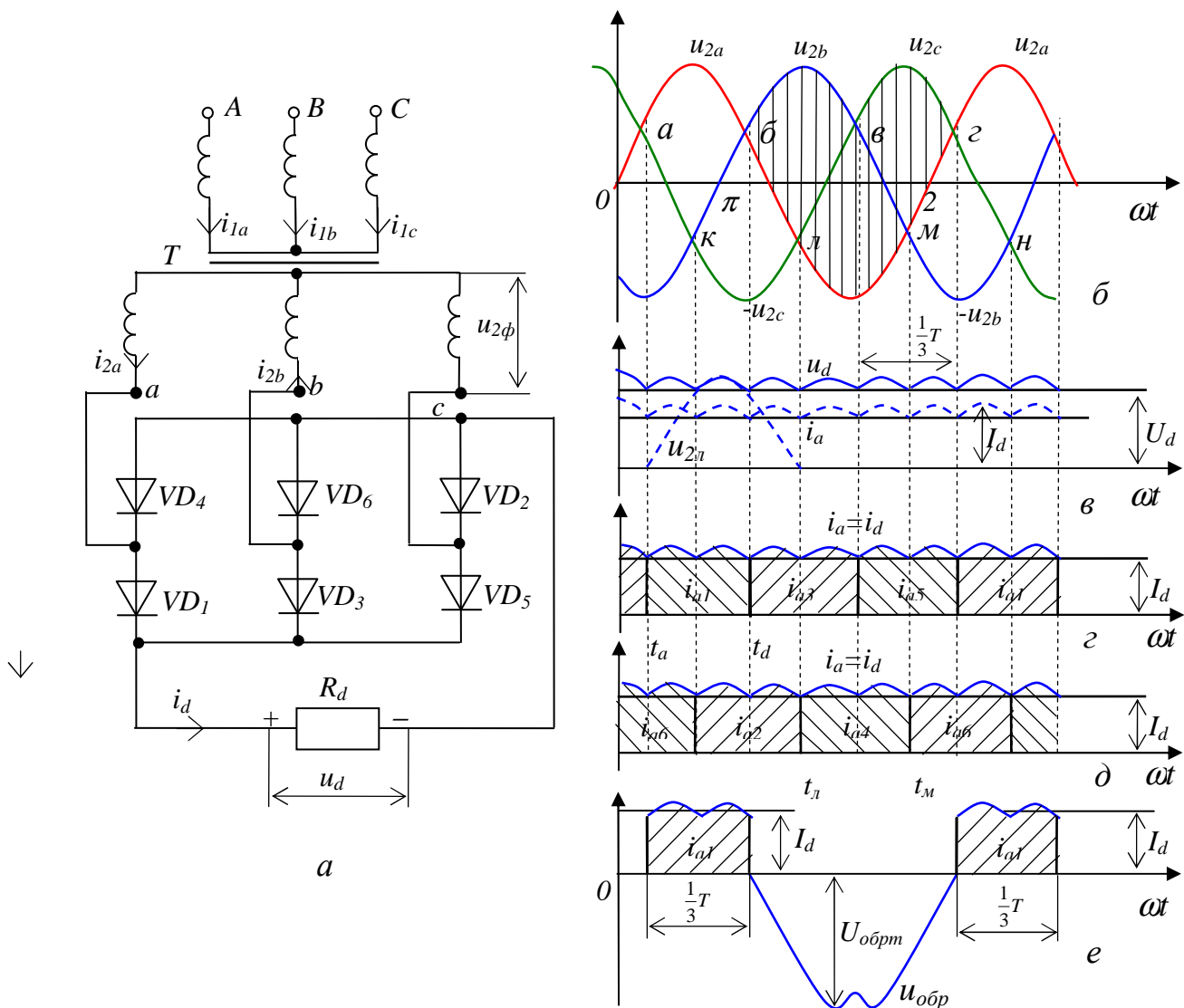


Рис. 12.14 - Трифазна мостова схема випрямляча:  
*a* - з'єднання елементів; *б* – *е* - діаграми напруг і струмів

Випрямлена напруга  $u_d$  (рис. 12.14,в) у цій схемі описується верхньою частиною кривих міжфазних (лінійних) напруг  $u_{2л}$  (пунктирна крива на рис. 12.14,в). Частота пульсацій кривої  $u_d$  дорівнює  $6f_1$ , коефіцієнт пульсацій напруги на виході випрямляча дорівнює

$$q = \frac{U_{\max}}{U_{d0}} = \frac{2}{m^2 - 1} = \frac{2}{6^2 - 1} = 0,057. \quad (12.28)$$

Зворотна напруга на закритому діоді визначається різницею потенціалів його катода й анода. Ординати кривої  $u_{\text{звор}}$  для діода  $VD_1$  показані на рис. 12.14,б штрихуванням, а на рис. 12.14,е крива  $u_{\text{звор}}$  зображена повністю.

Максимальне значення зворотної напруги на діоді в трифазній мостовій схемі дорівнює амплітуді лінійної напруги вторинної обмотки трансформатора.

Випрямлений струм  $i_d$  при роботі на чисто активне навантаження повністю повторює криву  $u_d$  (пунктирна крива на рис. 12.14,в).

Співвідношення між напругами і струмами в трифазній мостовій схемі наведені в табл. 12.2.

Таблиця 12.2 - Співвідношення між струмами і напругами у випрямлячах

Схема випрямляча	Залежність $U_d$ від кута регулювання в безперервному режимі	$U_{d0}/U_{2\phi}$	$U_{\text{звор.max}}/U_{d0}$	$I_d/I_d$	$I_{a,\text{діод}}/I_d$	$I_2/I_d$	$S_{\text{тр}}/P_d$	Коефіцієнт пульсації, %
Однофазна двонапівперіодна (нульова)	$U_d = U_{d0} \cdot \cos \alpha$	0,9	3,14	0,5	0,785	0,785	1,48	67
					0,71	0,71	1,34	
Однофазна мостова	$U_d = U_{d0} \cdot \cos \alpha$	0,9	1,57	0,5	0,785	1,11	1,23	67
					0,71	1,0	1,11	
Трифазна мостова	$U_d = U_{d0} \cdot \cos \alpha$	2,34	1,05	0,33	0,577	0,817	1,05	6

**Примітки:** 1. Для некерованих випрямлячів  $\alpha = 0$ ,  $\cos \alpha = 1$  і  $U_d = U_{d0}$ .

2. Для всіх схем прийняте  $U_2$  - фазна напруга й  $X_2 = 0$ .

3. Співвідношення для  $I_{a,\text{діод}}$ ,  $I_2$ ,  $S_{\text{тр}}$  зазначені при  $L_d = 0$  (чисельник) і  $L_d = \infty$  (знаменник).

**12.2.3. Керовані випрямлячі.** У багатьох практичних випадках випрямлячі повинні забезпечувати можливість плавного регулювання середнього значення випрямленої напруги  $U_d$ , наприклад для регулювання частоти обертання двигунів постійного струму, при зарядці акумуляторних батарей та ін.

При використанні у випрямлячах некерованих діодів середнє значення випрямленої напруги  $U_d$ , як це видно з виразів (12.19), (12.31) і табл. 12.2, пропорційне напрузі  $U_{2\phi}$ . Тому регулювання  $U_d$  у цьому випадку можливе тільки за рахунок зміни напруги вторинної обмотки трансформатора. Більші можливості для регулювання випрямленої напруги надає застосування у схемах випрямлення керованих діодів - тиристорів.

**Принцип дії керованого випрямляча.** На рис. 12.15,а зображено однофазну нульову схему керованого випрямляча, що відрізняється від схеми на рис. 12.12,а тим, що некеровані діоди  $VD_1$  і  $VD_2$  замінені тиристорами  $VS_1$  і  $VS_2$ . Аноди тиристорів приєднані до виводів вторинної обмотки, а керуючі електрооди пов'язані з системою керування СК, що формує синхронно з напругою мережі керуючі імпульси напруги і дозволяє змінювати їхню фазу відносно фазних напруг  $u_{2a}$  і  $u_{2b}$  джерела живлення.



При використанні в схемі некерованих діодів діод  $VD_1$  відкрився б на момент часу  $t_0$  (рис. 12.15,б), що є моментом природного відкриття діода. Тиристор відмикається за наявності позитивної напруги на аноді і відмикаючого імпульсу на керуючому електроді. Припустимо, що на керуючий електрод тиристора  $VS_1$  відмикаючий імпульс  $U_{y1}$  буде поданий на момент  $t_1$ , отже, він відкривається з певною затримкою відносно початку позитивної напруги  $u_{2a}$ , в результаті чого в інтервалі  $t_0 - t_1$  напруга на навантаженні  $R_d$  буде дорівнювати нулю, тому що обидва тиристори  $VS_1$  і  $VS_2$  закриті.

Кут затримки від моменту переходу напруги на аноді тиристора через нуль в позитивну область до моменту подачі керуючої напруги, виражений в електричних градусах, називається **кутом керування** і позначається грецькою буквою  $\alpha$ . У момент відкриття тиристора  $VS_1$  напруга  $u_d$  на навантаженні  $R_d$  стрибком зростає і далі змінюється за кривою фазної напруги  $u_{2a}$ . У момент  $t_2$  напруга  $u_{2a}$  змінює знак, тиристор  $VS_1$  запирається, в інтервалі  $t_2 - t_3$  обидва тиристори будуть закритими і струм  $i_d$  у навантаженні не проходить. В момент  $t_3$  до роботи вступає тиристор  $VS_2$  і залишається відкритим до моменту  $t_4$ . Далі через інтервал, що дорівнює куту  $\alpha$ , знову вступить у роботу тиристор  $VS_1$  і т.д.

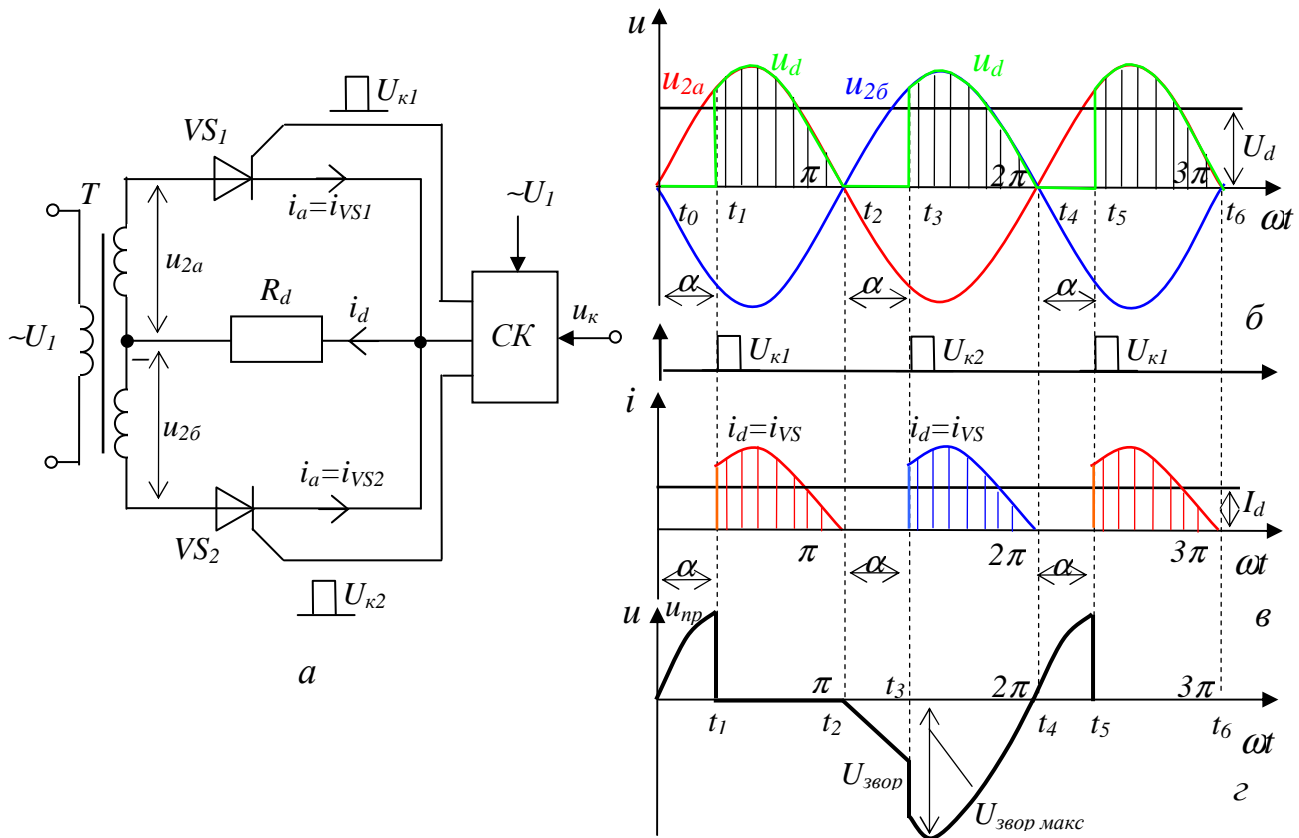


Рис.12.15 - Однофазний керований двоівперіодний випрямляч:  
а - схема; б-г - діаграми напруг і струмів в елементах

При роботі випрямляча на активне навантаження крива випрямленого струму  $i_d$  повністю повторює форму кривої напруги  $u_d$  (рис. 12.15,б і в). На рис. 12.15,г побудовано криву зворотної напруги  $u_{звор}$  на тиристорі  $VS_1$  для випадку роботи схеми з кутом регулювання  $\alpha = 60^\circ$ . В інтервалі  $t_0 - t_2$  до тиристора  $VS_1$  прикладена пряма напруга  $u_{пр} = u_{2a}$ , в інтервалі  $t_1 - t_2$  тиристор  $VS_1$  є відкритим.

тим і падіння напруги на ньому практично дорівнює нулю. У момент  $t_2$ , коли струм  $i_d$  дорівнює нулю, тиристор  $VS_1$  закривається і до нього прикладається зворотна напруга, яка дорівнює фазній  $-u_{2a}$ , оскільки тиристор  $VS_2$  також закритий. У момент  $t_3 = \pi + \alpha$  відкривається тиристор  $VS_2$  і до тиристора  $VS_1$  прикладається міжфазна напруга вторинної обмотки трансформатора, яка буде впливати на нього до моменту  $t_4 = 2\pi$ , коли тиристор  $VS_2$  закривається. Надалі процеси в схемі будуть повторюватися через кожний період.

Очевидно, що коли змінювати кут  $\alpha$  (зрушувати за фазою керуючі імпульси  $U_k$  відносно напруги на анодах тиристорів), то будуть змінюватися час роботи тиристорів і відповідно величина випрямленої напруги, середнє значення якої буде визначатися виразом

$$U_d = U_{d0} \cdot \frac{1 + \cos \alpha}{2}, \quad (12.29)$$

де  $U_{d0}$  - найбільше значення випрямленої напруги при повністю відкритих ( $\alpha = 0$ ) тиристорах  $VS_1$  і  $VS_2$  може бути підраховане за формулою (12.18).

При роботі випрямляча на активне навантаження і регулюванні випрямленої напруги від 0 до  $U_{d0}$ , як видно з формули (12.29), кут регулювання  $\alpha$  необхідно змінювати від  $\alpha_{\max} = 180^\circ$  до  $\alpha_{\min} = 0$ . Дійсно, якщо  $\alpha = 180^\circ$ , то  $\cos 180^\circ = -1$  і  $U_d = 0$ ; при  $\alpha = 0$   $\cos 0 = 1$  і  $U_d = U_{d0} = 0,9 \cdot U_{2\phi}$ .

Отже робочий режим некерованого випрямляча є граничним, до якого наближається керований випрямляч при куті керування  $\alpha = 0$ .

На відміну від некерованого випрямляча, діоди якого витримують тільки зворотну напругу, діоди керованого перетворювача повинні витримувати як пряму, так і зворотну напругу. При активному навантаженні максимальне значення зворотної напруги на закритому в даний півперіод тиристорі при кутах  $\alpha < 90^\circ$  дорівнює амплітуді напруги всієї вторинної обмотки трансформатора і (як у некерованій схемі) визначається виразом (12.19).

Значення прямої напруги  $U_{np}$  на закритому тиристорі при  $\alpha < 90^\circ$  залежить від кута регулювання в такий спосіб:

$$U_{np} = \sqrt{2} \sin \alpha. \quad (12.30)$$

При  $\alpha = 90^\circ$  значення  $U_{np}$  досягає максимуму. Середнє значення випрямленого струму визначається як  $I_d = U_d/R_d$ . При куті регулювання  $\alpha = 0$  у навантаженні буде найбільший струм  $I_d = U_{d0}/R_d$ .

Середнє значення струму через тиристор  $I_{a,cp} = 0,5 I_d$ , діюче значення струму тиристора  $I_{a,діюч}$  і вторинної обмотки трансформатора  $I_2$ , а також струму його первинної обмотки  $I_1$  при  $\alpha = 0$  визначаються відповідно за формулами (12.21) і (12.23). Кількісні співвідношення між іншими величинами для однофазної нульової схеми на керованих вентилях наведені в табл. 12.2.

**Робота однофазної мостової схеми** на тиристорах відрізняється від роботи однофазної мостової схеми випрямлення на діодах тим, що керуючі імпульси повинні подаватися одночасно на два тиристори, що розташовані у протилежних плечах випрямного мосту.

Криві випрямленої напруги  $u_d$  і випрямленого струму  $I_d$  однофазної мостової схеми на тиристорах аналогічні відповідним кривим для однофазної ну-

льової схеми на діодах. Кількісні співвідношення для струмів і напруг схеми наведені в табл. 12.2.

У трифазній нульовій схемі з тиристорами (рис. 12.16,а) керуючі імпульси подаються на них з деяким зсувом у часі стосовно моменту природного відкриття діодів у некерованій схемі, що відповідає точкам перетинання синусоїд фазних напруг (точки *a*, *б*, *в* і *г* на рис. 12.16,б).

Нехай, наприклад, керуючі імпульси подаються на тиристори  $VS_1$ ,  $VS_2$ ,  $VS_3$  в моменти, які відповідають середині позитивних півхвиль фазних напруг (це відповідає куту  $\alpha = 60^\circ$ ). У цьому випадку на навантаженні виникають імпульси випрямленої напруги  $u_d$  у формі чверті синусоїди (рис. 12.16,в).

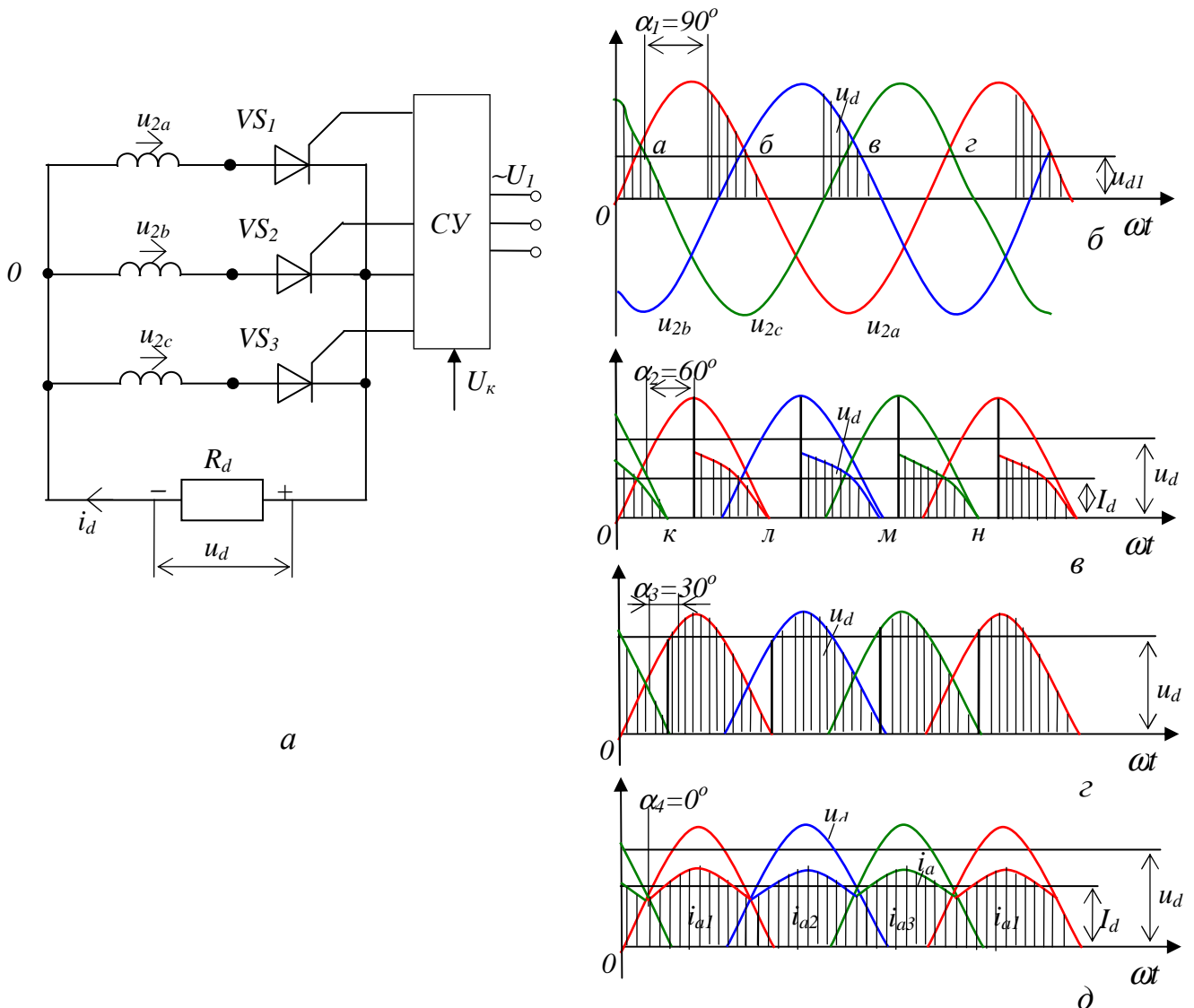


Рис.12.16 - Трифазний керований тиристорний випрямляч з нульовою точкою:  
 а - схема; б -д - діаграми напруг і струмів в елементах

Зміна фази (зсув) керуючих імпульсів у бік збільшення або зменшення кута керування  $\alpha$  викликає відповідне зменшення (рис. 12.14,б) або збільшення (рис. 12.16,г) імпульсів напруги  $u_d$ . При куті  $\alpha = 0$  крива випрямленої напруги (рис. 12.16,д) матиме таку ж форму, як у некерованому випрямлячі. Очевидно, що крива струму  $i_d$  за своєю формою буде повторювати криву випрямленої на-

пруги  $u_d$  при роботі випрямляча на активне навантаження. З цих кривих видно, що є дві характерні області роботи керованого випрямляча. Перша відповідає зміні кута регулювання в межах  $0 < \alpha < 30^\circ$ , при цьому випрямлений струм буде безперервним, і середнє значення випрямленої напруги визначається виразом

$$U_d = U_{d0} \cos \alpha . \quad (12.31)$$

Кожний тиристор схеми в цьому разі працює одну третину періоду. Друга область відповідає кутам  $\alpha > 30^\circ$  і характеризується тим, що при проходженні фазних напруг через нуль (точки *к, л, м, н* на рис. 12.16,в) працюючий тиристор закривається, але оскільки на черговий тиристор, що вступає до роботи, відмикаючий імпульс ще не поданий, то в кривій випрямленої напруги виникають паузи (нульові ділянки), протягом яких струм  $i_d = 0$ . Тривалість проходження струму через тиристор в цьому випадку буде менше  $1/3 \cdot T$ , і середнє значення випрямленої напруги визначається за формулою

$$U_d = \frac{\sqrt{3}}{3} U_{d0} [1 + \cos(30^\circ + \alpha)]. \quad (12.32)$$

Для трифазної нульової схеми при роботі на активне навантаження граничним кутом регулювання, при якому  $U_d = 0$ , є кут  $\alpha_{\text{макс}} = 150^\circ$ . Напруга на тиристорі визначається різницею потенціалів анода і загальної точки катодів, потенціал якої змінюється за кривою напруги  $u_d$ . Максимальне значення зворотної напруги на тиристорі, так само як у схемі з некерованими вентилями, дорівнює амплітуді напруги  $u_{2л}$ .

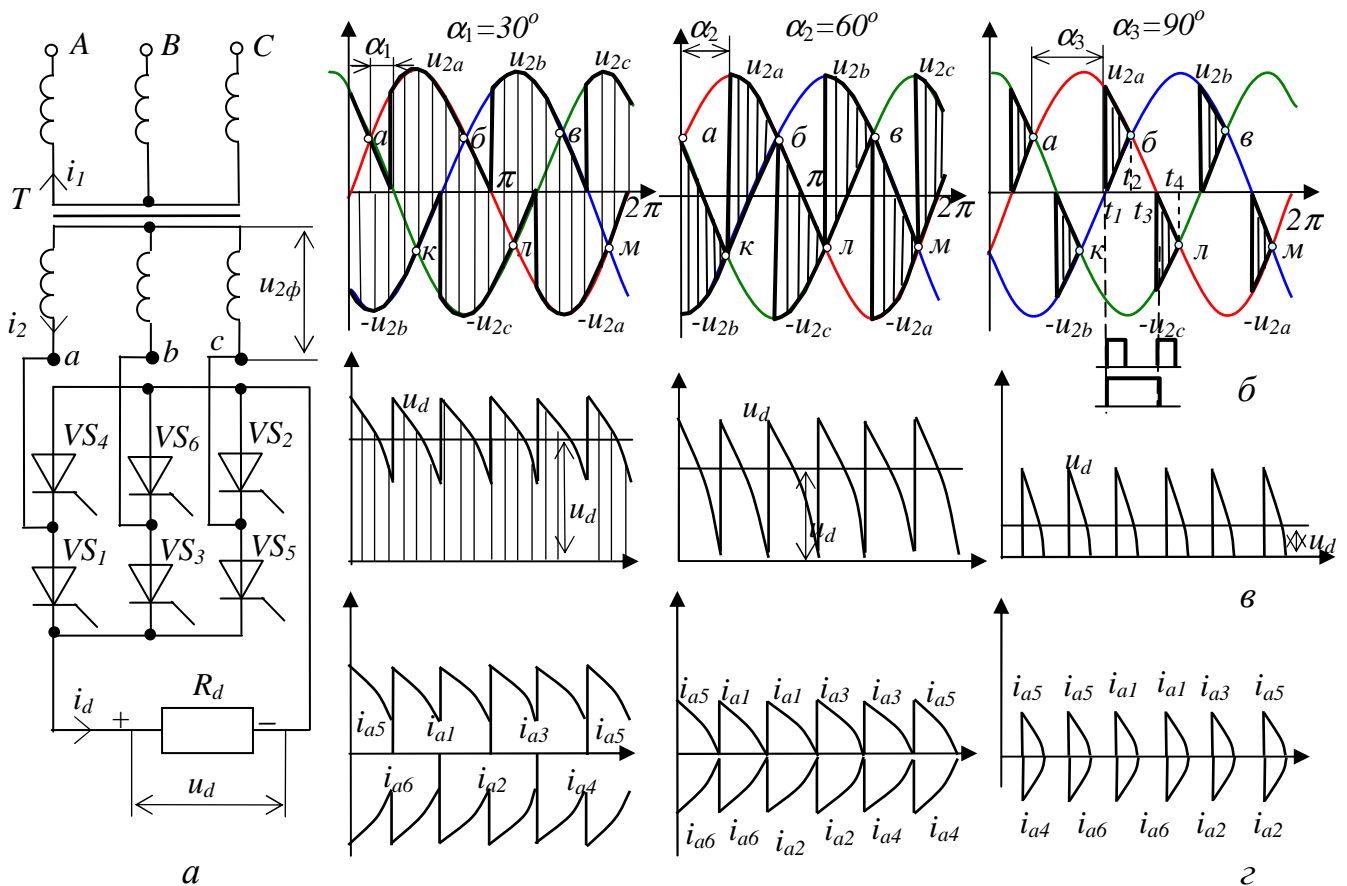


Рис.12.17 - Трифазна мостова схема:  
а - схема; б - г - діаграми напруг і струмів в елементах

У трифазній мостовій схемі з тиристорами (рис. 12.17,*а*), так само як і з некерованими діодами, одночасно працюють два тиристиори: один з катодної (непарної) групи, інший - з анодної (парної) групи, і навантаження в будь-який момент часу приєднується до двох фаз вторинної обмотки трансформатора. Відмикаючі імпульси на тиристиори непарної групи подаються з випередженням на  $180^\circ$  відносно тиристорів парної групи, приєднаних до тих же виводів вторинної обмотки, оскільки перші працюють при позитивних значеннях фазних напруг на анодах, другі - при негативних на катодах.

Робота розглянутої схеми випрямлення ілюструється діаграмами миттєвих значень фазних напруг на тиристорах (рис. 12.17,*б*); кривими випрямленої напруги  $u_d$  (рис. 12.17,*в*), що отримують шляхом підсумовування миттєвих значень напруг працюючих у цей момент тиристорів; кривими анодних струмів (рис. 12.17,*г*) катодної групи - над віссю часу, анодної групи - під віссю. Кожна з діаграм побудована для трьох значень кутів регулювання:  $\alpha_1 = 30^\circ$ ,  $\alpha_2 = 60^\circ$  і  $\alpha_3 = 90^\circ$ .

При куті регулювання  $\alpha = 0$  відмикаючі імпульси на тиристиори необхідно подавати в моменти, які відповідають точкам перетинання кривих фазних напруг (точки *а*, *б*, *в* і *к*, *л*, *м* на рис. 12.17,*б*). У цьому випадку кожний з тиристорів проводить струм протягом  $1/3$  періоду, як у некерованій схемі, а чергування пар працюючих тиристорів відбувається через  $60^\circ$ .

Доки кут регулювання  $\alpha \ll 60^\circ$ , криві випрямленої напруги, а отже, і криві випрямленого струму (рис. 12.17,*в* і *г*) при активному навантаженні безперервні. Для цього режиму ( $0 \ll \alpha \ll 60^\circ$ ) середнє значення випрямленої напруги визначається виразом (12.35). Як видно з рис. 12.17,*г*, через тиристор, що вступає до роботи, струм може проходити тільки за умови, якщо одночасно відкривається або вже відкритий відповідний (суміжний за порядковим номером) тиристор іншого плеча мосту. У протилежному разі коло струму не буде замкнутим і черговий тиристор, що вступає до роботи, не відкриється.

При пуску випрямляча з нуля ( $U_d = 0$ ) або при переході його в режим переривчастих струмів ( $\alpha > 60^\circ$ ) можливе порушення вказаної вище умови. Тому на керуючі електроди тиристорів у трифазній мостовій схемі випрямлення необхідно подавати імпульси шириною більшою за  $60^\circ$ , або два вузьких імпульси з інтервалом між ними у  $60^\circ$  (рис. 12.17,*б*, при  $\alpha_3 = 90^\circ$ ).

Схема керування випрямлячем повинна бути побудована так, щоб при подачі відмикаючого імпульсу на вступаючий до роботи тиристор одного плеча мосту, одночасно здійснювалася б подача імпульсу на керуючий електрод тиристора відстаючої фази протилежного плеча мосту. Наприклад, при роботі випрямляча з  $\alpha = 90^\circ$  (рис. 12.17,*б*) для того щоб відкрити тиристор  $VS_1$  у момент  $t_1$  необхідно одночасно подати відмикаючий імпульс і на тиристор  $VS_2$ , після чого обидва вентилі будуть проводити струм до моменту  $t_2$ , коли різниця миттєвих значень напруг  $u_{2a}$  і  $u_{2b}$  буде дорівнювати нулю і тиристиори  $VS_1$  і  $VS_2$  закриються. Потім у момент  $t_3$  повинен вступити до роботи тиристор  $VS_3$ , що відкриється тільки за умови наявності повторного відмикаючого імпульсу на тиристорі  $VS_3$  або за умови, що на керуючий електрод цього тиристора в момент  $t_1$  буде поданий імпульс тривалістю більше  $60^\circ$ . Тиристиори  $VS_2$  і  $VS_1$  будуть проводити струм до моменту  $t_4$ , далі вступити до роботи наступна пара тиристорів  $VS_3$  і  $VS_2$  і т.д.

Середні значення випрямленої напруги, коли струм  $i_d$  є переривчастим ( $\alpha > 60^\circ$ ), визначають виразом

$$U_d = U_{d0} [1 + \cos(60^\circ + \alpha)]. \quad (12.33)$$

З формули (12.33) випливає, що при роботі даної схеми на активне навантаження граничним кутом регулювання, при якому  $u_d = 0$ , є кут  $\alpha_{\max} = 120^\circ$ .

### 12.3. Інвертори

Інвертори застосовують для перетворення енергії постійного струму на енергію змінного струму в лініях електропередач постійного струму, при рекуперативному гальмуванні двигунів постійного струму що живляться від випрямлячів, для перетворення частоти і т.і.

Під інвертуванням розуміють процес перетворення постійного струму на змінний, тобто це процес зворотний випрямленню струму. При інвертуванні потік електричної енергії спрямований від джерела постійного струму до мережі змінного струму.

Вихідним елементом інвертора, що працює на мережу змінного струму, є трансформатор, кількість витків і фаз якого визначає величину і кількість фаз отриманої змінної напруги (струму). Щоб отримати змінний струм в обмотках трансформатора, увімкненого у джерело постійного струму, необхідно забезпечити періодичний перехід струму від однієї фазної обмотки до іншої. Цього досягають шляхом переривання постійного струму і розподілу його за фазами трансформатора за допомогою тиристорів.

Зміна напрямку потоку енергії потребує зміни знака потужності випрямляча  $P_d = U_d \cdot I_d$ , що можна отримати шляхом зміни напрямку струму  $I_d$  або напруги  $U_d$ . Але струм випрямляча не може змінити свій напрямок відносно затискачів в силу односторонньої провідності тиристорів. Ось чому зміну знаку потужності можна отримати тільки за рахунок зміни знаку середнього значення випрямленої напруги, що досягається у керованому випрямлячі установкою кута керування  $\alpha > 90^\circ$ .

Перехід від режиму випрямляча до режиму інвертора розглянемо на прикладі керованого перетворювача (рис.12.18), складеного за двонапівперіодною схемою, і навантаженням якого є акумуляторна батарея з ЕРС  $E_a$ , опір  $R_d$  та катодний дросель  $L_d = \infty$ .

Нехай  $\alpha_1 < 90^\circ$ , перемикач  $S$  знаходиться у лівому положенні і середнє значення напруги  $U_{d\text{вип}} = U_{d0} \cos \alpha_1 > E_a$ . Перетворювач працює випрямлячем на батарею, ЕРС  $E_a$  якої виступає як протидіюча напруга (на рис.12.18,б вона показана нижче осі абсцис).

Випрямлення струму відбувається, коли  $u_2 > 0$ , тиристири відкриті (при куті  $\alpha_1 = 60^\circ$ ) і напруга  $U_{d\text{вип}}$  перебільшує  $E_a$ . В наступний інтервал часу, коли  $u_2 < 0$ , струм  $i_d = I_d$  продовжує проходити по колу, оскільки його підтримує ЕРС самоіндукції  $e_L$ , яка виникає в індуктивності  $L_d$  (момент  $\pi - t_2$  для  $VS_1$  і т.д.).

Акумуляторна батарея буде підзарядатись випрямленим струмом, середнє значення якого

$$I_{d\text{вип}} = (U_{d\text{вип}} - E_a) / R_d. \quad (12.34)$$

Якщо поступово збільшувати кут  $\alpha > \alpha_1$ , то будуть зменшуватись напруга  $U_{dВип}$  і струм  $I_d$ . При  $\alpha_2 = 90^\circ$  середнє значення випрямленої напруги  $U_{dВ} = 0$  (рис.12.18,в) і перетворювач споживає від мережі тільки реактивну потужність, оскільки постійна складова випрямленого струму буде дорівнювати нулю.

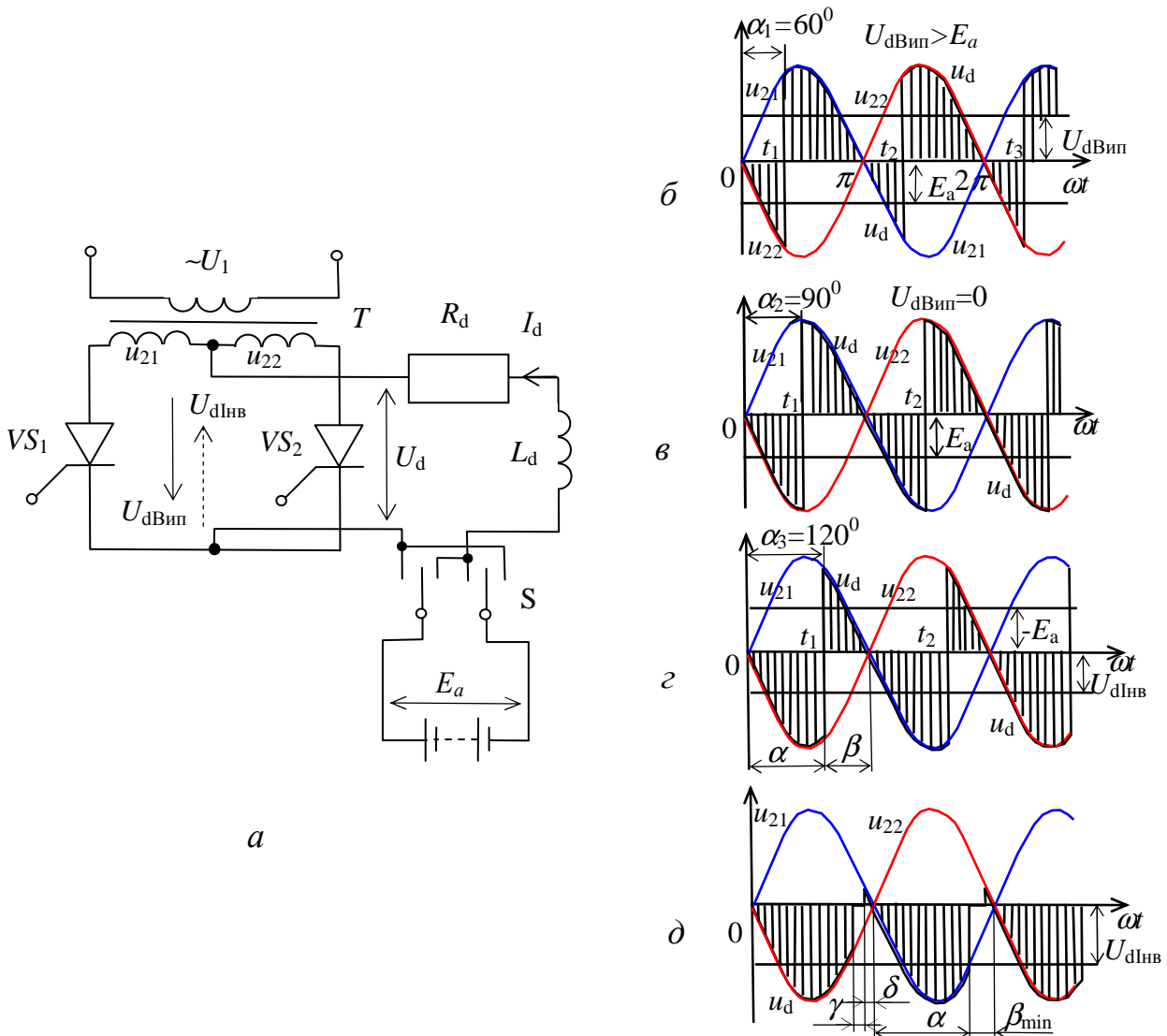


Рис.12.18 – Схема і часові діаграми перетворювача випрямляч - інвертор

Для переходу до інверторного режиму потрібно змінити полярність напруги  $E_a$  акумуляторної батареї: перемикач S на рис.12.18,а переключити у праве положення і одночасно збільшити кут керування  $\alpha$  до значень більших  $90^\circ$ . У цьому випадку тиристри  $VS_1$  і  $VS_2$  відкриваються і проводять струм при негативних значеннях напруг  $u_{21}$  і  $u_{22}$  (рис.12.19,г) під впливом позитивної напруги  $E_a$ , яка подається від батареї через навантаження  $R_d$  і вторинні обмотки трансформатора на аноди тиристорів.

При  $\alpha_3 > 90^\circ$  середня напруга перетворювача стає негативною  $U_{dІНВ} = U_{d0} \cdot \cos \alpha_3 < 0$ . Якщо вона буде меншою від ЕРС  $E_a$ , то через навантаження буде проходити струм попереднього напрямку, середнє значення якого виражається виразом

$$I_{d\text{IHB}} = (E_a - U_{d\text{IHB}}) / R_d. \quad (12.35)$$

Акумуляторна батарея працює генератором на мережу змінного струму, а напруга перетворювача відіграє роль зустрічної ЕРС.

Середнє значення негативної напруги  $U_{d\text{IHB}}$  буде тим більшим, чим більше величина кута  $\alpha$  наближується до  $180^\circ$ . У інверторному режимі кут керування тиристорним перетворювачем називають **кутом випередження керування**. Цей кут відлічують від моменту природного закриття тиристора ( $\omega t = \pi$ ) і позначають буквою  $\beta$  (рис.12.19,г). Сума кутів  $\alpha$  і  $\beta$  дорівнює  $\pi$ , тоді  $\beta = \pi - \alpha$  і середня напруга інвертора при куті випередження  $\beta$ :

$$U_{d\text{IHB}}(U_{d\beta}) = U_{d0} \cos(\pi - \beta) = -U_{d0} \cos \beta. \quad (12.36)$$

де  $U_{d0}$  - напруга інвертора при  $\beta = 0$ , рівна напрузі випрямляча при  $\alpha = 0$ .

Слід зауважити, що, якщо для тиристорного перетворювача в режимі випрямляча можлива робота з кутами  $\alpha_{\min} = 0$ , то у інверторному режимі кут  $\beta_{\min}$  завжди повинен бути більшим за 0. Це пов'язано з тим, що тиристорі після відключення необхідно дати певний час для поновлення запираючих властивостей. Протягом цього відрізка часу  $\delta$ , який складає не більше 0,01 тривалості періоду  $\delta \approx (2 \div 4)^\circ$ , анодна напруга тиристора повинна бути негативною.

#### 12.4. Згладжуючі фільтри

Наявність пульсацій випрямленої напруги погіршує роботу споживачів, що живляться від випрямлячів. Наприклад, при живленні двигунів постійного струму пульсуючою напругою погіршуються умови комутації струму і збільшуються втрати у двигуні. Тому пульсації напруги на навантаженні необхідно знизити до значень, за яких не відзначався б їх негативний вплив.

Для зменшення пульсації напруги на виході випрямляча встановлюють спеціальний пристрій, названий **згладжуючим фільтром**. Схема включення фільтра  $\Phi$  наведена на рис. 12.20,а.

Значення пульсації напруги на виході випрямляча оцінюється коефіцієнтом пульсацій  $q$ , який дорівнює відношенню амплітуди основної (першої) гармоніки пульсацій  $U_{\sim 1}$  до постійної складової випрямленої напруги  $U_d$ , тобто  $q = U_{\sim 1} / U_d$ .

Пульсація напруги на навантаженні характеризується коефіцієнтом  $q_1$ , який дорівнює відношенню амплітуди основної гармоніки пульсацій  $U_{d\sim}$  на навантаженні (після фільтра) до випрямленої напруги  $U_{dн}$  на навантаженні, тобто  $q_1 = U_{d\sim} / U_{dн}$ .

Пульсація напруги на навантаженні задається умовами роботи споживача, а пульсація напруги на вході випрямляча стає відомою після вибору схеми випрямлення й визначення її параметрів. Відношення значень  $q$  і  $q_1$  визначає ступінь згладжування випрямленої напруги і називається **коефіцієнтом згладжування фільтра  $s$** :

$$s = \frac{q}{q_1} = \frac{U_{\sim 1}}{U_d} \cdot \frac{U_{d\sim}}{U_{dн}}. \quad (12.37)$$

Поряд з ослабленням змінної складової випрямленої напруги згладжуючий фільтр зменшує і постійну складову ( $U_{dн} = U_d - \Delta U_\Phi$ ). Очевидно, чим меншим є



зменшення постійної складової ( $U_d/U_{dH}$ ) при незмінному ослабленні змінної ( $U_{d\sim}/U_{\sim 1}$ ), тим якісніше буде фільтр. Для фільтрів випрямлячів малої потужності відношення постійних складових напруг звичайно  $U_d/U_{dH} = 1,05 \div 1,1$ , а для випрямлячів великої потужності  $U_d/U_{dH} = 1,005 \div 1,01$ .

У практичних розрахунках можна вважати  $U_d \approx U_{dH}$  і коефіцієнт згладжування, що показує в цьому випадку ступінь ослаблення змінної складової випрямленої напруги фільтром, приймати рівним  $s=q/q_1 \approx U_{\sim 1}/U_{d\sim}$ .

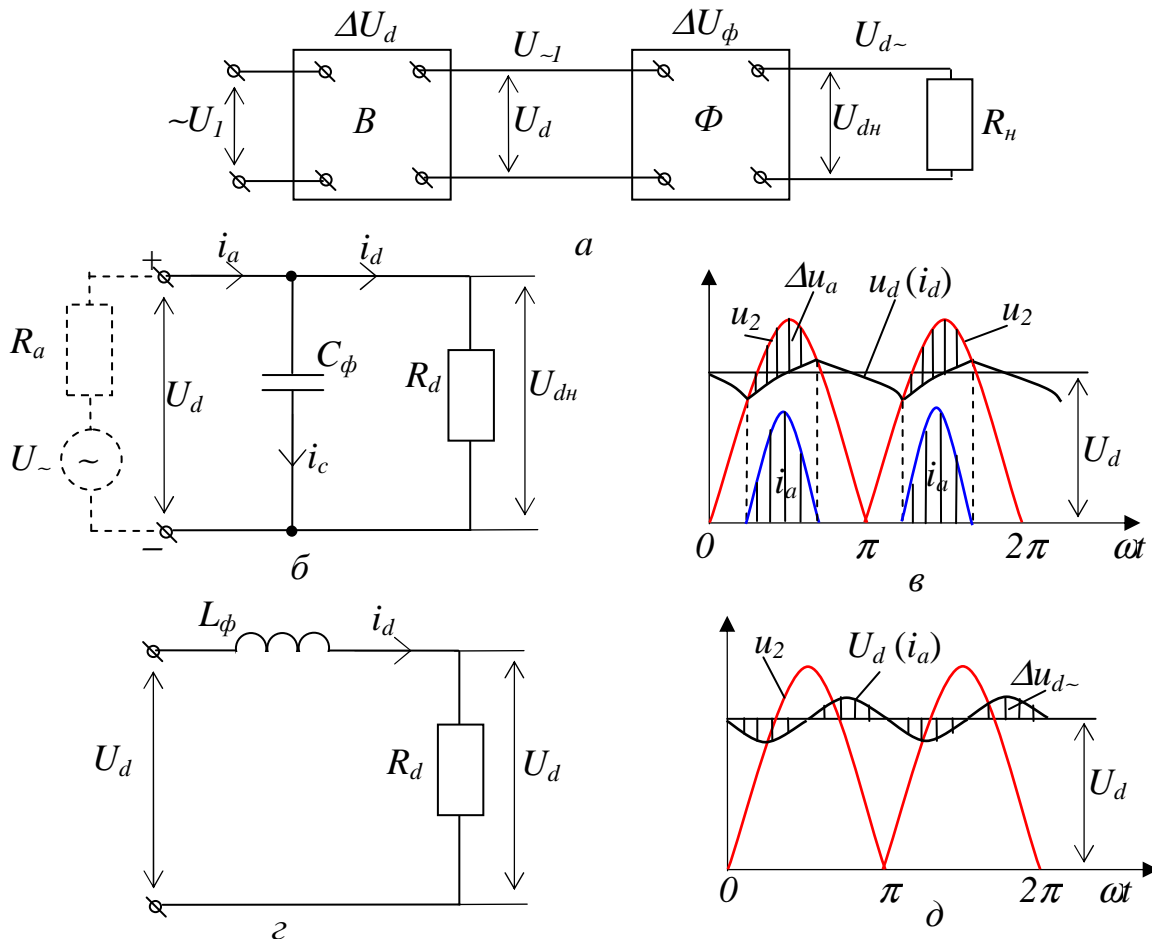


Рис. 12.20 - Схеми включення фільтрів: а - блок-схема випрямляча з фільтром; б - ємнісний фільтр; в - індуктивний фільтр; г і д - криві напруг і струмів

Розглянемо основні види згладжувачих фільтрів.

**Ємнісний фільтр** (рис. 12.20,б) являє собою конденсатор  $C_\phi$ , що включається паралельно навантажувальному опору  $R_d$ . Шунтуючи навантаження малим ємнісним опором  $X_c = 1/\omega C_\phi \ll R_d$  для змінної складової струму  $i_d = i_c$ , він створює у випрямлячі додаткове падіння напруги  $\Delta U_a$  на  $R_a$  (рис. 12.20,в), що приводить до згладжування напруги  $U_d$ . В цьому випадку можна вважати, що через  $R_d$  проходить тільки постійна складова струму  $I_d$ , а змінна складова струму  $i_{d\sim}$  проходить повністю через конденсатор.

Ємнісний фільтр більш ефективний у випрямлячах на малі струми  $I_d$  (з великими  $R_d$ ), оскільки в такому фільтрі легше одержати нерівність  $\omega C_\phi \gg 1/R_d$  при невеликих значеннях ємності  $C_\phi$ .

При розрахунку ємнісного фільтра вихідним звичайно є значення коефіцієнта пульсацій  $q_1$ , а також кутової частоти  $\omega_m = 2\pi f_m$  джерела живлення й опору навантаження  $R_d$ . Значення  $C_\phi$  (у мкф) можна визначити з виразу

$$C_\phi = \frac{1}{m \cdot \omega_m \cdot q_1} \frac{10^6}{R_d}. \quad (12.38)$$

**Індуктивний фільтр** (рис. 12.20,з) являє собою дросель  $L_\phi$ , що включається послідовно з навантаженням і має великий реактивний опір  $X_L = \omega_m \cdot L_\phi$  для змінної складової випрямленого струму, яка значно зменшується, і падіння напруги  $\Delta U_{d\sim}$  від цієї складової на  $R_d$  стає незначним (рис. 12.20,д).

Для гарного згладжування напруги на навантаженні необхідно, щоб

$$X_L = \omega_m \cdot L_\phi \gg R_d. \quad (12.39)$$

При заданому коефіцієнті згладжування  $s$  необхідне значення індуктивності фільтра  $L_\phi$  (у генрі) з урахуванням виконання умови (12.49) визначають за виразом

$$L_\phi = \frac{s \cdot R_d}{2\pi \cdot f_m \cdot m}, \quad (12.40)$$

де  $f_m$  - частота напруги мережі, Гц;  $m$  - кількість фаз випрямлення.

Аналіз формули (12.40) показує, що одне і теж значення коефіцієнта  $s$  може бути отримане при менших значеннях індуктивності  $L_\phi$  і меншому опорі навантаження  $R_d$ . Таким чином, **індуктивний фільтр вигідно застосовувати у випрямлячах середньої і великої потужності, в яких опір навантаження малий.**

Якщо потрібно мати дуже мале значення коефіцієнта пульсацій  $q_1$ , то ємність  $C_\phi$  або індуктивність  $L_\phi$ , застосовувані в описаних фільтрах, можуть вийти дуже значними. У таких випадках застосовують більш складні Г-подібні або П-подібні фільтри.

## 12.5. Підсилювачі

**Підсилювачами** називаються **пристрої, призначені для збільшення значень параметрів електричних сигналів за рахунок енергії джерела живлення.** Підсилювачі застосовують для переважного посилення напруги, струму або потужності.

Можливі лінійний і нелінійний режими роботи підсилювача. У підсилювачах з практично лінійним режимом роботи має місце мінімальне викривлення форми посилюваного сигналу. Викривлення сигналу мінімальне, якщо без викривлення підсилюються всі його гармонійні складові. Властивість підсилювача збільшувати амплітуду гармонійних складових сигналу характеризує його амплітудно-частотна характеристика (АЧХ). За типом АЧХ розрізняють підсилювачі напруг і струмів, що змінюються повільно, або підсилювачі постійного струму (рис. 12.21,а – діапазон зміни посилюваних сигналів від 0 до  $10^3$  Гц), підсилювачі низьких частот (рис. 12.21,б – діапазон зміни посилюваних сигналів від 20-50 Гц до  $20 \cdot 10^3$  Гц), підсилювачі високих частот (рис. 12.21,в - діапазон зміни посилюваних сигналів від  $10^4 - 10^5$  Гц до  $10^7 - 10^8$  Гц), широкопasmужні підсилювачі

(рис. 12.21, з - діапазон зміни посилюваних сигналів від 20-50 Гц до  $10^7 - 10^8$  Гц) і вузькосмужні підсилювачі (рис. 12.21, д).

У підсилювачах з нелінійним режимом роботи при підвищенні значення напруги на вході вище деякого граничного рівня зміна напруги на виході підсилювача практично відсутня. Такі підсилювачі застосовують головним чином у пристроях імпульсної техніки.

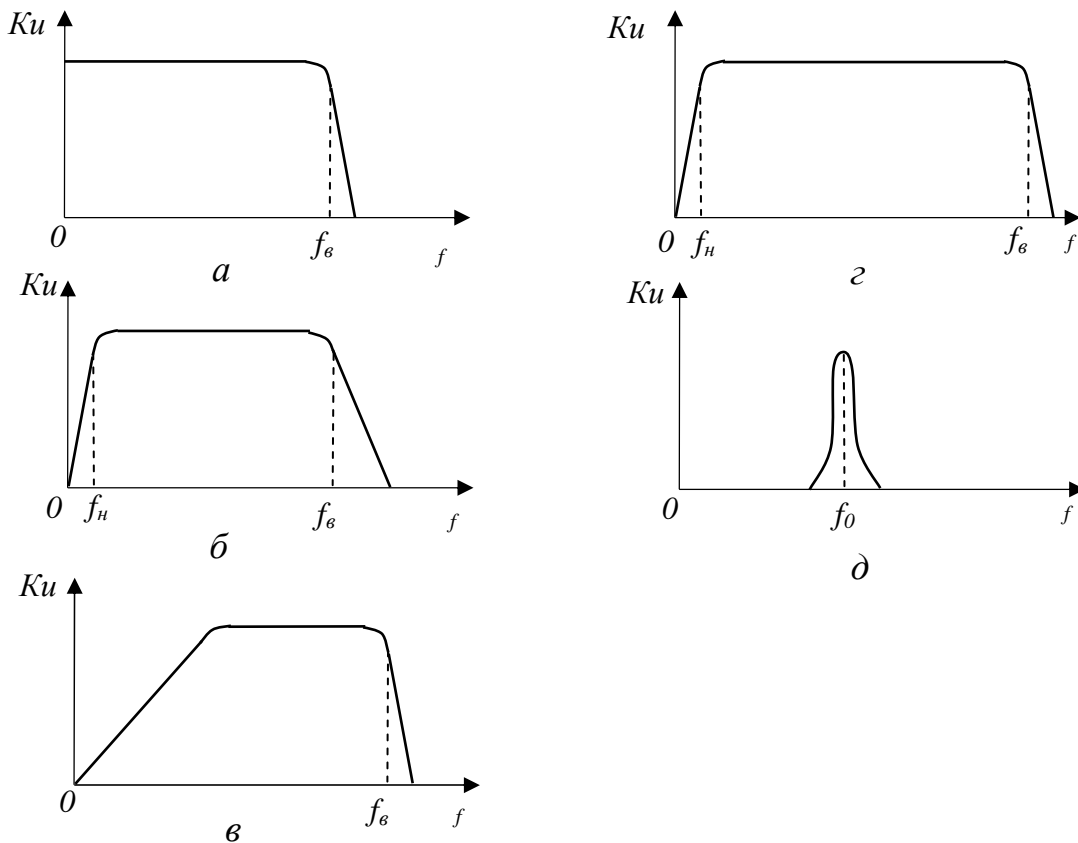


Рис.12.21 - Амплітудно-частотні характеристики підсилювачів

Підсилювальна техніка заснована на широкому використанні підсилювачів на інтегральних мікросхемах, які дозволяють застосовувати їх для реалізації різних функціональних вузлів систем автоматики, керування і вимірів.

Як було зазначено в розділі 12.1.4, на практиці використовують три схеми включення транзисторів: з загальним емітером, спільною базою і спільним колектором. Відповідно застосовують три схеми транзисторних підсилювачів.

Розглянемо принцип роботи типового підсилювального каскаду на біполярному транзисторі, що увімкнений за схемою зі спільним емітером (рис. 12.22). Джерело посилюваного сигналу (обведене штриховою лінією) має внутрішній опір  $R_{вн}$  і ЕРС  $e_c = u_c$ . Резистори  $R_1, R_2, R_k$  у схемі забезпечують необхідні значення постійних напруг на колекторному й емітерному переходах при живленні всіх кіл транзистора від одного загального джерела живлення  $E_k$ . Резистор  $R_e$  забезпечує температурну стабілізацію робочої точки, що дуже важливо для транзисторних підсилювальних схем. Із зростанням температури постійна складова струму емітера  $I_{e0}$  зростає, внаслідок чого збільшується падіння напруги  $R_e I_{e0}$  на резисторі  $R_e$ , при цьому потенціал емітера відносно бази знижується, це зменшує постійну складову струму бази й обмежує ступінь зростання струму спокою в колі колектора. Для усунення цього

впливу при проходженні по колах транзистора змінних складових резистор  $R_e$  шунтується конденсатором  $C_e$ . Конденсатори  $C_1$  і  $C_2$  призначені для запобігання проходження постійної складової струму від джерела живлення і сигналу на вихід і вхід підсилювального каскаду.

Одним з найважливіших показників, що характеризують властивості підсилювачів, є комплексний коефіцієнт підсилення, який у загальному випадку можна представити як відношення комплексної напруги на виході підсилювача до комплексної напруги на його вході:

$$\dot{K} = \frac{\dot{U}_{вих} e^{j\psi_{вих}}}{\dot{U}_{вх} e^{j\psi_{вх}}} = K \cdot e^{j(\psi_{вих} - \psi_{вх})} = K \cdot e^{j\varphi}, \quad (12.41)$$

де  $K = \frac{U_{вих}}{U_{вх}}$  - модуль коефіцієнта підсилення підсилювача;  $\varphi = \psi_{вих} - \psi_{вх}$  - різниця фазових кутів сигналу на виході і вході підсилювача.

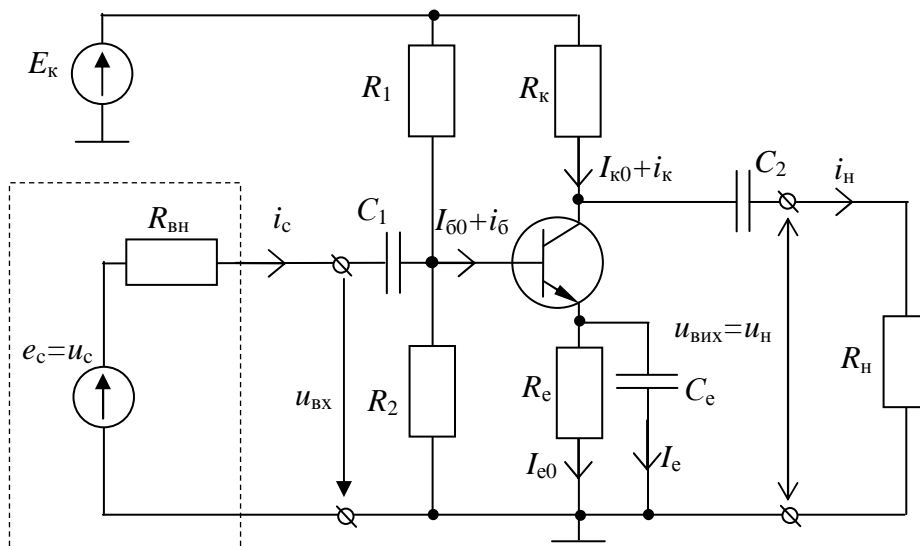


Рис. 12.22 - Схема підсилювального каскаду зі спільним емітером

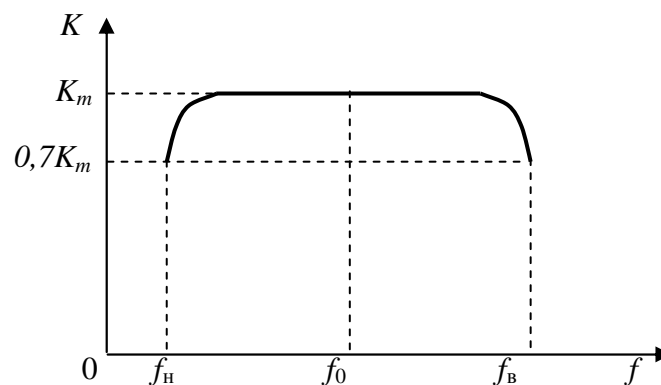


Рис. 12.23 - АЧХ підсилювача зі спільним емітером

Підсилювачі неминуче містять комбінації активних і реактивних елементів, тому модуль коефіцієнта підсилення і різниця фазових кутів на виході і вході підсилювача є частотно-залежними. У процесі вивчення підсилювача залежність модуля коефіцієнта підсилення від частоти  $K(f)$ , амплітудно-частотні характеристики підсилювача і залежність зміни фазового кута від частоти звичайно розглядають окремо. Області частот (рис. 12.23) від  $0$  до  $f_H$  і від  $f_6$  до  $f = \infty$  характеризуються значною зміною коефіцієнта підсилення. Область зміни частоти вхідного сигналу від  $f_H$  до  $f_6$  називається **смужкою пропускання підсилювача** і характеризується незначною залежністю коефіцієнта підсилення від частот

Для одержання великих значень коефіцієнтів підсилення на практиці застосовують багатокаскадні схеми, приклад якої для схеми зі спільним емітером показано на рис. 12.24.

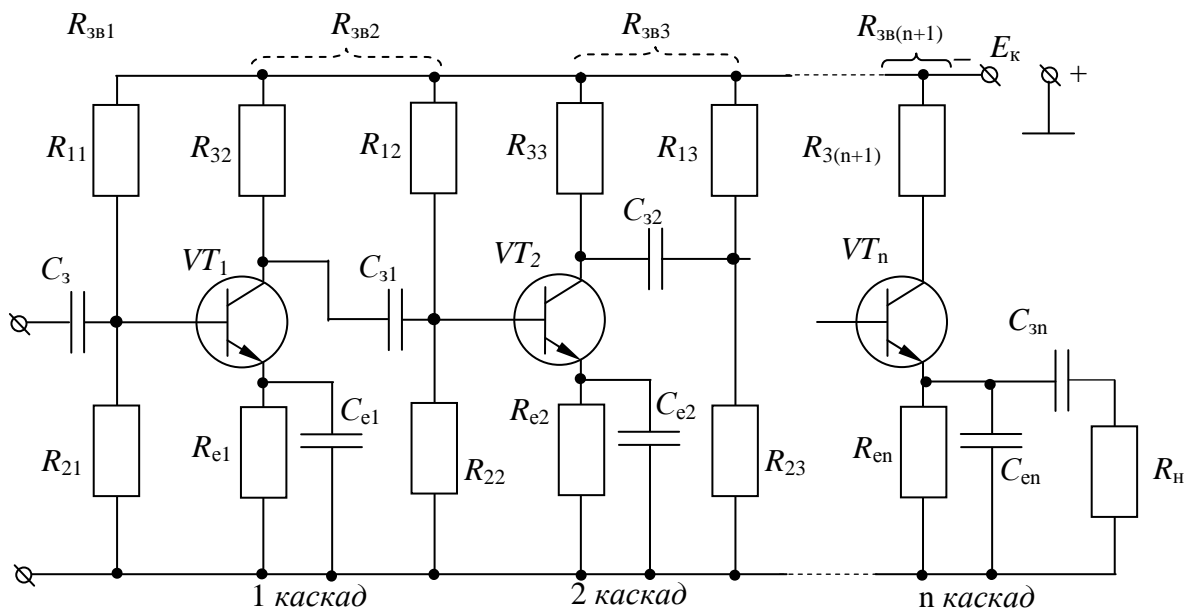


Рис. 12.24 - Багатокаскадний підсилювач за схемою зі спільним емітером

## Висновки

1. Застосовані в напівпровідниковій техніці р-п і n-р переходи мають однією провідність, що забезпечує випрямні властивості діодів.
2. Керований діод (тиристор) дозволяє регулювати величину струму, що проходить через нього, і, як наслідок, регулювати величину випрямленої напруги
3. Перехід тиристора з закритого у відкритий стан може бути здійснений:
  - подачею на анод тиристора прямої напруги, яка перевищує напругу перемикання;
  - подачею на керуючий електрод позитивного імпульсу при прямій нарузі на аноді тиристора.
4. Одним з основних застосувань транзисторів є посилення електричних сигналів.

5. Пульсації випрямленої напруги залежать від схеми випрямляча і якості згладжуючого фільтра.

### Запитання для самоперевірки

1. Поясніть явище однобічної провідності напівпровідників.
2. Поясніть вольт-амперну характеристику  $p-n$  переходу.
3. Поясніть будову кремнієвого діода.
4. Охарактеризуйте відмінні риси германієвих діодів.
5. Охарактеризуйте відмінні риси селенових діодів.
6. Поясніть будову тиристора.
7. Поясніть вольт-амперну характеристику тиристора.
8. Як можна здійснити відмикання тиристора?
9. Поясніть будову біполярного транзистора.
10. Які схеми включення транзисторів застосовують на практиці?
11. У чому полягають особливості роботи схеми зі спільним емітером?
12. У чому полягають особливості роботи схеми зі спільною базою?
13. У чому полягають особливості роботи схеми зі спільним колектором?
14. Поясніть принцип роботи однонапівперіодного однофазного випрямляча.
15. Поясніть принцип роботи двонапівперіодного однофазного випрямляча.
16. Поясніть принцип роботи однофазної мостової схеми випрямляча.
17. Поясніть принцип роботи трифазної схеми випрямляча з нульовою точкою.
18. Поясніть принцип роботи трифазної мостової схеми.
19. Поясніть принцип роботи однофазного керованого двонапівперіодного випрямляча.
20. Поясніть принцип роботи мостової схеми трифазного керованого випрямляча.
21. Принцип роботи ємнісного фільтра.
22. Принцип роботи індуктивного фільтра.
23. Принцип роботи підсилювача на біполярному транзисторі.

## 13. ЗАГАЛЬНІ ВІДОМОСТІ ПРО ЕЛЕКТРОПРИВОД

**Ключові поняття:** електропривод (ЕП), зворотний зв'язок, автоматизований ЕП, ЕП нерегульований (стежачий регульований, програмно-керований, адаптивний), ЕП груповий (одиначний, багатодвигуновий), статичний момент, результуючий момент інерції, реактивний (активний) момент опору, усталений (перехідний) режим ЕП, механічна характеристика двигуна (виробничого механізму), жорсткість механічної характеристики, статична стійкість, методи еквівалентних величин, тривалий (короткочасний, повторно-короткочасний) режим роботи двигуна.

### 13.1. Основні поняття

**Електричним приводом (ЕП)** називається електромеханічний пристрій, призначений для автоматизації робочих процесів.

ЕП складається (рис. 13.1) з електродвигуна *ЕД*, передатного пристрою *ПП*, перетворювача *П* і керуючого пристрою *КП*. В ЕП, залежно від поставлених до нього вимог, використовують двигуни постійного струму незалежного, паралельного, послідовного або змішаного збудження, АД, крокові електродвигуни та ін. Основним завданням електродвигуна в приводі є перетворення електроенергії джерела живлення *ДЖ* (зокрема, електромережі) на механічну енергію обертового вала (обертовий двигун) або на енергію мас, що переміщуються лінійно (лінійний двигун). Іншими словами, двигун повинен розвивати рухові зусилля: рушійний момент або рушійну механічну силу, які передаються робочому органу *РО*.

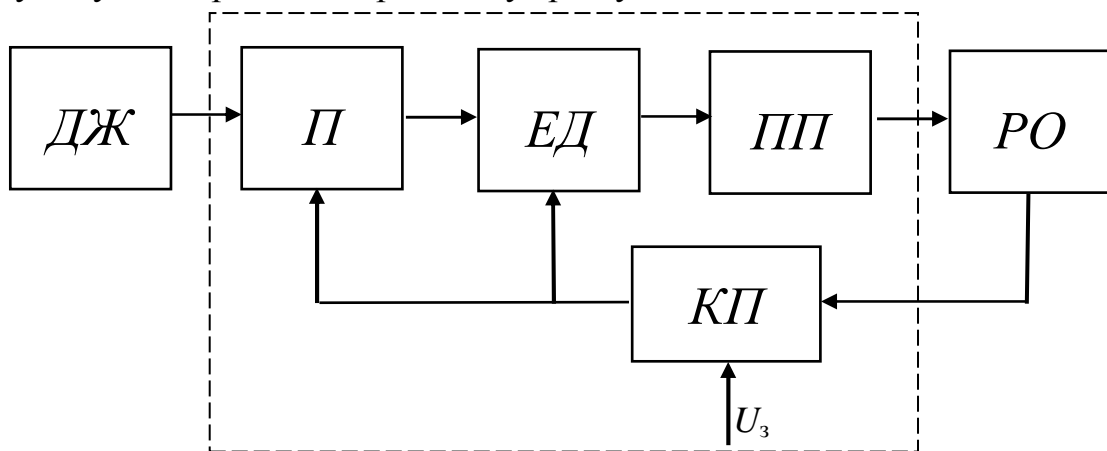


Рис.13.1 - Структурна схема електропривода

Електродвигун також здійснює зворотне перетворення механічної енергії обертання або лінійного переміщення, що надходить від робочого механізму, на електричну. В цьому режимі він створює гальмовий момент.

У сучасному ЕП двигун надає руху *РО* через передатний пристрій, що знижує або підвищує частоту обертання (редуктори, клиноремінні передачі та ін.), або змінює вид руху (зубчасто-рейкові, кривошипно-шатунні та ін.). Іноді електродвигун безпосередньо з'єднують з робочим механізмом.

Важливим елементом ЕП є перетворювач, наявність якого викликана необхідністю зміни частоти обертання. Переважно цього домагаються регулюванням напруги і частоти струму, споживаного двигуном. Для роботи двигуна постійного струму треба забезпечити його живленням від джерела постійної напруги.

Керуючий пристрій ЕП служить для керування перетворенням електричної енергії на механічну і забезпечення необхідної якості технологічного процесу. Він являє собою сукупність функціонально зв'язаних між собою електромагнітних, електромеханічних, напівпровідникових і інших елементів. До таких елементів належать кнопки керування та командоапарати, реле і контактори, блоки безконтактної автоматики та ін. Сучасні високоточні ЕП містять у своїй системі керування обчислювальні комплекси й ЕОМ спеціального призначення.

Керування ЕП здійснюється шляхом впливу на перетворювач і електричний двигун керуючих сигналів, які виробляє керуючий пристрій (рис. 14.1). Ке-

руючий сигнал може формуватися з урахуванням тільки задаючого сигналу  $U_3$  або  $U_3$  і сигналів, що надходять від інших елементів привода. Так, на рис. 13.1 показаний окремий випадок, коли на *КП* надходять сигнали тільки від *РО*.

У випадку, коли керування здійснюється тільки з урахуванням задаючого сигналу  $U_3$ , ЕП є розімкнутим. Якщо є зв'язки з контрольованими параметрами робочого механізму, ЕП є замкнутим і називається **автоматизованим електроприводом**. Зв'язки, що забезпечують надходження сигналів на *КП* від інших елементів, називаються **зворотними зв'язками**.

ЕП залежно від їхніх ознак поділяють на класи. Розглянемо, на які *класи* підрозділяють приводи *за видами регулювання*.

**Нерегульованими** називають ЕП, швидкість робочих механізмів у яких незмінна. Вони забезпечують виконання найпростіших операцій (пуск, останов, іноді реверсування двигуна). При цьому в сталому режимі частота обертання визначається природною механічною характеристикою і моментом статичного навантаження. **Регульованими** називають ЕП, в яких частота обертання двигуна здатна змінюватися під впливом сигналу керування. **Стежачими** називають ЕП, здатні забезпечувати автоматичне перетворення будь-якого не заданого заздалегідь вхідного сигналу на рух виробничого механізму. **Програмно-керованими** називають ЕП, у яких лінійне або обертове переміщення здійснюється за заданою програмою. Програма становить собою послідовність траєкторій (або законів) руху виробничого механізму, відтворюваних приводом. **Адаптивним** називають ЕП, здатний здійснювати автоматичний вибір найкращого режиму роботи двигуна шляхом зміни структури і параметрів системи керування.

Залежно від способу передачі механічної енергії від двигунів до робочих органів виробничих машин ЕП поділяють на три класи: груповий, одиночний і багатодвигуновий привод. **Груповим називається ЕП**, у якому один двигун надає руху за допомогою трансмісії або передач групі робочих машин або групі робочих органів однієї машини. **Одиночним називається ЕП**, у якому електродвигун надає руху тільки одному робочому органу машини. У ряді випадків електродвигун конструктивно вбудований у механізм так, що утворює з робочим органом єдине ціле. Прикладами електрифікованих робочих органів можуть служити електричні ручні машини (див. тему 18), електроталь, електрошпindel та ін. **Багатодвигуновим називається ЕП**, в якому робочі органи однієї машини приводяться до руху декількома електродвигунами.

## 13.2. Механіка електропривода

Механічна частина ЕП передає механічну енергію від електричного двигуна до виробничої машини, де ця енергія реалізується на корисну роботу. Конструктивне виконання механічної частини ЕП може бути досить різним, проте, вона містить певні ланки з загальними для різних приводів функціями. Електродвигун як ланка механічної частини привода становить собою джерело або споживач механічної енергії. До механічної частини привода входить лише його обертовий елемент (ротор або якір), який має певний момент інерції, може обертатися з деякою швидкістю і розвивати рушійний або гальмуючий момент.



Передатний пристрій здійснює перетворення руху в механічній частині електропривода. За допомогою передатного пристрою може збільшуватися або зменшуватися швидкість, змінюватися вид руху, наприклад, здійснюватися перетворення обертового руху на поступальний та ін. До передавальних механізмів належать редуктори, гвинтові, зубчасто-рейкові або пасові передачі, барабан із тросом, кривошипно-шатунний механізм та ін. Передавальний механізм характеризується коефіцієнтом передачі, що представляє собою відношення швидкості на виході до швидкості на вході, механічною інерційністю і пружністю його елементів, зазорами і тертям у зачетленнях пристрою.

Робочий орган виробничої машини реалізує підведену до нього механічну енергію на корисну роботу. Найчастіше він є споживачем енергії. Ця функція робочого органа характерна для механізмів, які здійснюють обробку матеріалів, підйом або переміщення вантажів та ін. При цьому потік механічної потужності спрямований від двигуна до робочого органа. Іноді робочий орган може бути джерелом механічної енергії. У цьому випадку він віддає механічну енергію, яка була накопичена, наприклад при підйомі вантажу, або надійшла до механізму ззовні, наприклад при вітровому навантаженні на поверхню крана. Потік механічної потужності при цьому спрямований від робочого органа до двигуна.

Робочий орган характеризується певною інерційністю, робочим моментом при його обертовому русі або робочим зусиллям при поступальному русі. У кожному конкретному механізмі він має своє конструктивне виконання. Зокрема, на підйомному крані робочим органом є гак, грейфер механізмів підйому, візок, міст механізмів пересування, поворотна платформа механізмів повороту. На підйомнику - це кабіна, кліть, скіп. На екскаваторі - ківш механізмів напору, тяги і підйому одноковшевих екскаваторів, робоче колесо роторних екскаваторів, поворотна платформа механізмів повороту.

Передача механічної енергії від вала двигуна до робочого органа або назад пов'язана з втратами в механічних ланках. Причина втрат - тертя в підшипниках, напрямних, зачепленнях та ін. У механічних ланках, які мають пружність, виникають додаткові втрати, обумовлені в'язким тертям у елементах, що деформуються. У результаті цього потік потужності, проходячи від джерела до споживача, поступово зменшується. Очевидно, що втрати механічної енергії покриваються джерелом енергії - двигуном при прямому потоці енергії і робочим органом при зворотному.

Робота, яка виконується двигуном або робочим органом, визначається за формулами:

при обертовому русі

$$W = \int_0^t M \omega dt, \quad (13.1)$$

при поступальному русі

$$W = \int_0^t Fv dt, \quad (13.2)$$

де  $F$  - сила, Н;  $M$  - момент, Нм;  $\omega$  - кутова швидкість, рад/с;  $v$  - лінійна швидкість, м/с.

Механічна потужність визначається як похідна роботи за часом, тобто

$$P = \frac{dW}{dt} = M\omega, \quad (13.3)$$

для обертового руху, і

$$P = Fv, \quad (13.4)$$

для поступального руху.

Завдання ЕП полягає у виконанні заданих за технологічними вимогами законів руху робочого органа. При цьому найчастіше виходять з того, що закон руху ротора двигуна пропорційний зазначеному закону для робочого органа.

Коли вважати, що механічна частина ЕП складається з абсолютно жорстких елементів, що не деформуються і не містять повітряних зазорів, то рух одного елемента подає повну інформацію про рух всіх інших елементів, тобто функціональні залежності, що відповідають законам руху всіх ланок кінематичного кола привода, пропорційні один одному і від руху одного елемента можна перейти за заздалегідь відомим взаємозв'язком між координатами до руху будь-якого іншого елемента. Це дозволяє розглядати рух ЕП на будь-якому одному механічному елементі. Зазвичай за такий елемент приймають вал двигуна, і до нього зводять усі зовнішні моменти або сили, а також всі інерційні маси механічних ланок.

Для зведення до вала двигуна моменту або зусилля навантаження робочого органа виробничої машини скористаємося балансом потужності в механічній частині привода

$$P_c = P_{po} + \Delta P, \quad (13.5)$$

де  $P_c$  - потужність на валу двигуна;  $P_{po}$  - потужність на робочому органі;  $\Delta P$  - потужність втрат у механічних ланках.

Якщо для механічної частини привода відомий ККД  $\eta$ , то рівність (13.5) може бути представленою у вигляді

$$P_c = P_{po}/\eta. \quad (13.6)$$

При обертовому русі робочого органа потужність на робочому органі і на валу електродвигуна визначають в такий спосіб:

$$P_{po} = M_{po} \cdot \omega_{po}; \quad P_c = M_{op} \cdot \omega,$$

де  $\omega_{po}$  - кутова швидкість робочого органа;  $M_{po}$  - момент навантаження на робочому органі;  $\omega$  - кутова швидкість вала двигуна;  $M_{op}$  - момент опору на валу двигуна, називаний також статичним моментом.

Тоді

$$M_{op} \cdot \omega = M_{po} \cdot \omega_{po} / \eta,$$

або

$$M_{on} = \frac{M_{po}}{i_p \cdot \omega}, \quad (13.7)$$

де  $i_p = \omega / \omega_{po}$  — передатне відношення (коефіцієнт) редуктора.

Аналогічні співвідношення можуть бути отримані для випадку поступального руху робочого органа. Потужність на робочому органі

$$P_{po} = F_{po} v_{po}, \quad (13.8)$$

де  $F_{po}$  - зусилля навантаження на робочому органі;  $v_{po}$  - лінійна швидкість руху робочого органа.

Тоді

$$M_{on} \cdot \omega = F_{po} \cdot v_{po} / \eta,$$

$$\text{або} \quad M_{on} = F_{po} \cdot \rho / \eta, \quad (13.9)$$

де  $\rho = v/\omega$  - радіус зведення зусилля навантаження до вала двигуна.

Величина  $M_{on}$ , обумовлена співвідношенням (13.9), **називається моментом опору** (або **статичним моментом**), зведеним до вала двигуна. Значення  $i_p$  і  $\rho$  визначають за конструктивними параметрами передавальних механізмів.

Зміст зведення інерційних мас і моментів інерції механічних ланок до вала двигуна полягає в тому, що ці маси і моменти інерції замінюються одним еквівалентним моментом інерції  $J$  на валу двигуна. Умовою приведення є рівність кінетичної енергії, обумовленої еквівалентним моментом інерції, сумі кінетичних енергій усіх елементів механічної частини привода, що рухаються.

*Еквівалентний момент інерції  $J$ , зведений до вала двигуна, називають **результуючим або сумарним моментом інерції електропривода***. Прикладами обертових елементів у механічній частині привода можуть служити, крім роторів двигунів, сполучні муфти, гальмові шківни, барабани, поворотні платформи екскаваторів і кранів. До елементів, що рухаються поступально, належать мости, візки і вантажі кранів, конвеєрів та ін.

### 13.3. Рівняння руху електропривода

При вивченні руху ЕП виникає необхідність визначення різних механічних величин - шляху і кута повороту, швидкості і прискорення, а також моментів і сил, що викликають рух і визначають його характер.

Рух ЕП визначається дією двох моментів: моменту, що розвивається двигуном, і моменту опору. Залежно від причини, що зумовлює виникнення моменту опору, розрізняють реактивний і активний моменти опору.

**Реактивний момент опору** з'являється тільки внаслідок руху - *це протидіюча реакція механічної ланки на рух*, наприклад, моменти тертя, що виникають в обертових елементах та ін. Реактивний момент спрямований завжди проти руху, тобто має знак, протилежний знаку швидкості. Елемент, що створює реактивний момент, може бути тільки споживачем енергії.

**Активний момент опору** з'являється незалежно від руху електропривода і *створюється сторонніми джерелами механічної енергії*. Це, наприклад, момент, зумовлений вагою вантажу, який переміщується по вертикалі, момент, створений силою вітру. Напрямок активного моменту не залежить від напрямку обертання, тобто знак активного моменту не пов'язаний із знаком кутової швидкості. При зміні напрямку обертання знак цього моменту зберігається. Джерело, що створює активний момент, може як споживати, так і віддавати енергію.

У системах ЕП основним режимом роботи електричної машини є режим двигуна. При цьому момент опору має гальмуючий характер відносно руху ротора і діє назустріч моменту двигуна. Тому додатний напрямок моменту опору приймають протилежним додатному напрямку моменту двигуна, і основне рівняння руху ЕП має вигляд

$$M - M_{on} = J \frac{d\omega}{dt}. \quad (13.10)$$

У рівнянні (13.10) моменти є алгебраїчними, а не векторними величинами, оскільки обидва моменти  $M$  і  $M_{оп}$  діють відносно тієї ж самої осі обертання.

Праву частину рівняння (13.10) називають динамічним моментом  $M_{дин}$ , тобто

$$M_{дин} = J \frac{d\omega}{dt}, \quad (13.11)$$

де момент інерції  $J$  визначається як

$$J = \int_m r^2 m, \quad (13.12)$$

де  $r$  – відстань від осі симетрії,  $m$  - маса тіла.

З рівняння (13.11) випливає, що при  $M = M_{оп}$  швидкість обертання електропривода буде незмінною ( $\omega = \text{const}$ ), а динамічний момент відсутній, тому що  $\frac{d\omega}{dt} = 0$ . Такий **режим називається сталим**.

При  $M > M_{оп}$  маємо  $\frac{d\omega}{dt} > 0$ , що відповідає прискоренню двигуна. Динамічний момент в цьому випадку спрямований протилежно моменту двигуна, обмежуючи прискорення. Якщо  $M < M_{оп}$ , то  $\frac{d\omega}{dt} < 0$ , і двигун уповільнюється. Динамічний момент при цьому діє згідно з моментом двигуна.

**Режим роботи ЕП при швидкості обертання, що змінюється**  $\left(\frac{d\omega}{dt} \neq 0\right)$ , **називається перехідним**. Перехідний режим має місце при пуску, гальмуванні, зміні навантаження, регулюванні швидкості та ін.

Тривалість перехідного режиму залежить від моменту інерції мас, що рухаються. На підставі рівняння руху (13.11) може бути розв'язане важливе практичне завдання про залежність швидкості від часу в перехідному режимі або про час перехідного режиму ЕП:

$$d\omega = \frac{M - M_{оп}}{J} dt, \quad dt = \frac{J}{M - M_{оп}} d\omega. \quad (13.13)$$

Однак для його розв'язання необхідно знати залежності моменту двигуна  $M$  і моменту опору  $M_{оп}$  від кутової швидкості вала двигуна  $\omega$ , які визначаються механічною характеристикою двигуна (див. підрозділи 10.5 і 11.8) і механічною характеристикою робочого механізму, характер якої визначається винятково властивостями виробничого механізму (див. підрозділ 13.4).

Для випадку поступального переміщення робочого органа (лінійний електропривод) основне рівняння руху ЕП має вигляд

$$\pm F \mp F_{ст} = F_{дин} = m \cdot a, \quad (13.14)$$

де  $F$  – сила, створювана електродвигуном;  $F_{ст}$  - сила статичного опору;  $F_{дин}$  - динамічна сила;  $m$  - маса тіл, що рухаються поступально;  $a$  - прискорення.

У виразі (13.14) динамічна сила  $F_{дин}$  залежить від маси  $m$  частин, що рухаються, і ступеня зміни швидкості їхнього переміщення, що виражається прискоренням  $a$ .

### 13.4. Механічні характеристики виробничих механізмів і електродвигунів

При розгляданні роботи електродвигуна, що надає руху виробничому механізму, необхідно насамперед виявити відповідність механічних характеристик двигуна характеристиці виробничого механізму.

*Механічною характеристикою виробничого механізму* називають залежність між швидкістю і приведеним до вала двигуна моментом опору механізму  $\omega = f(M_{\text{оп}})$ .

Механічні характеристики виробничих механізмів поділяють на наступні групи.

Механічна характеристика, момент опору якої  $M_{\text{оп}}$  не залежить від швидкості (пряма 1 на рис. 13.2). Таку характеристику мають, наприклад, підйомні крани, лебідки та ін. Сюди ж можуть бути віднесені з певним наближенням усі механізми, де основним моментом опору є момент тертя.

Лінійно зростаюча механічна характеристика (пряма 2 на рис. 13.2). У цьому випадку момент опору лінійно залежить від швидкості  $\omega$ , збільшуючись з її зростанням.

Нелінійно зростаюча (параболічна) механічна характеристика (крива 3 на рис. 13.2). Момент опору  $M_{\text{оп}}$  тут залежить від квадрата швидкості. Механізми, які мають таку характеристику, називають іноді механізмами з вентиляторним моментом, оскільки у вентиляторів момент опору залежить від квадрата швидкості. До механізмів, які мають таку механічну характеристику, належать також відцентрові насоси, гребні гвинти, екскаватори та ін.

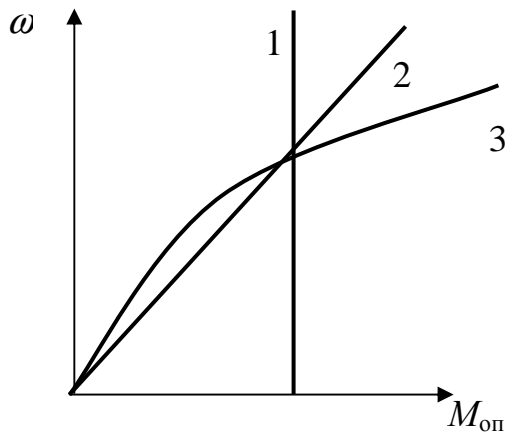


Рис. 13.2 - Механічні характеристики виробничих механізмів

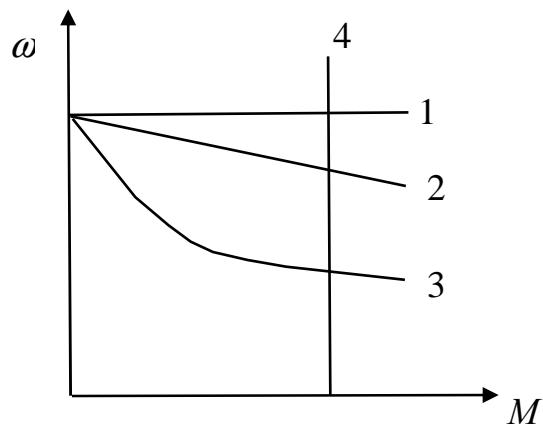


Рис. 13.3 - Механічні характеристики двигунів

Як вже відзначалось в розділі 10.5, під механічною характеристикою електродвигуна розуміють залежність його кутової швидкості від обертового моменту, тобто  $\omega = f(M)$ . Для електродвигунів є характерним зниження швидкості обертання при зростанні моменту навантаження. Однак ступінь зміни швидкості із зміною моменту у різних двигунів різна і характеризується показником, що називають жорсткістю. Під *жорсткістю механічної характеристики електропривода* розуміють відношення різниці електромагнітних моментів, що розвиваються електродвигуновим пристроєм, до відповідної різниці кутових швидкостей електропривода. Тобто жорсткість  $\beta$  визначається співвідношенням

$$\beta = \frac{M_2 - M_1}{\omega_2 - \omega_1} = \frac{\Delta M}{\Delta \omega}. \quad (13.15)$$

Звичайно на робочих ділянках механічні характеристики двигунів мають від'ємну жорсткість  $\beta < 0$ . Лінійні механічні характеристики мають постійну жорсткість. У випадку нелінійних характеристик їхня жорсткість не постійна і визначається в кожній точці як похідна моменту за кутовою швидкістю

$$\beta = \frac{\partial M}{\partial \omega}. \quad (13.16)$$

Поняття жорсткості може бути застосоване і до механічних характеристик виробничих механізмів. Ці характеристики можна оцінювати жорсткістю

$$\beta_c = \frac{\partial M_{on}}{\partial \omega}. \quad (13.17)$$

Механічні характеристики електродвигунів можна поділити на чотири категорії:

1. *Абсолютно жорстка механічна характеристика* ( $\beta = \infty$ ) - це характеристика, в якій швидкість із зміною моменту залишається незмінною. Таку характеристику мають синхронні двигуни (пряма 1 на рис. 13.3).

2. *Жорстка механічна характеристика* - це характеристика, в якій швидкість із зміною моменту зменшується в малому ступені. Жорстку механічну характеристику мають двигуни постійного струму незалежного збудження, а також асинхронні двигуни в межах робочої частини механічної характеристики (крива 2 на рис.13.3).

3. *М'яка механічна характеристика* - це характеристика, в якій із зміною моменту швидкість значно змінюється. Таку характеристику мають двигуни постійного струму послідовного збудження, особливо в зоні малих моментів (крива 3 на рис.13.3). Для цих двигунів жорсткість не залишається постійною.

4. *Абсолютно м'яка механічна характеристика* ( $\beta = 0$ ) - це характеристика, в якій момент двигуна із зміною кутової швидкості залишається незмінним. Таку характеристику мають, наприклад, двигуни постійного струму незалежного збудження при живленні їх від джерела струму або при роботі в замкнутих системах електропривода в режимі стабілізації струму якоря (пряма 4 на рис. 13.3).

Якщо є механічні характеристики двигуна і виробничого механізму, неважко знайти точки  $(M, \omega)$ , що характеризують сталий режим. Для цього досить скласти графічно за моментом дві характеристики. Отриману в результаті криву називають **спільною характеристикою електродвигуна і виробничого механізму**. Там, де спільна характеристика перетинає вісь частоти обертання  $\omega$ , буде точка сталого режиму, в якій сума моментів двигуна і механізму дорівнює нулю. Отже відповідно до виразу (13.10) частота обертання в часі змінюватися не буде.

На рис. 13.4 як приклад наведені механічні характеристики двигуна 1, механізму подачі токарного верстата 2 і крива спільної характеристики 3. Спільна характеристика перетинає вісь  $\omega$  у точці з частотою обертання  $\omega'$ , де момент дорівнює нулю. Отже при цій частоті обертання виконується умова (13.10) і здійснюється сталий режим. Використовуючи характеристики 1 і 2, неважко визначити момент  $M'_{дв}$ , що розвивається електродвигуном, і  $M'_{вм}$  виробничого механізму в цьому режимі.

Умова (13.10) виконується, якщо абсолютне значення  $M$  дорівнює  $M_{\text{вм}}$ . Отже, якщо в механічній характеристиці виробничого механізму перед моментом опустити знак мінус, точка сталого режиму виявиться там, де перетнуться знову отримана характеристика і механічна характеристика двигуна. Графічно перехід від від'ємних моментів статичного опору до додатного полягає в дзеркальному відбитті кривої 2 відносно осі  $\omega$  у першому квадранті. На рис. 13.4 цією характеристикою є крива 4 і, отже усталений режим відображається точкою  $A$  з координатами  $M'_{\text{дв}}$ ,  $\omega'$ .

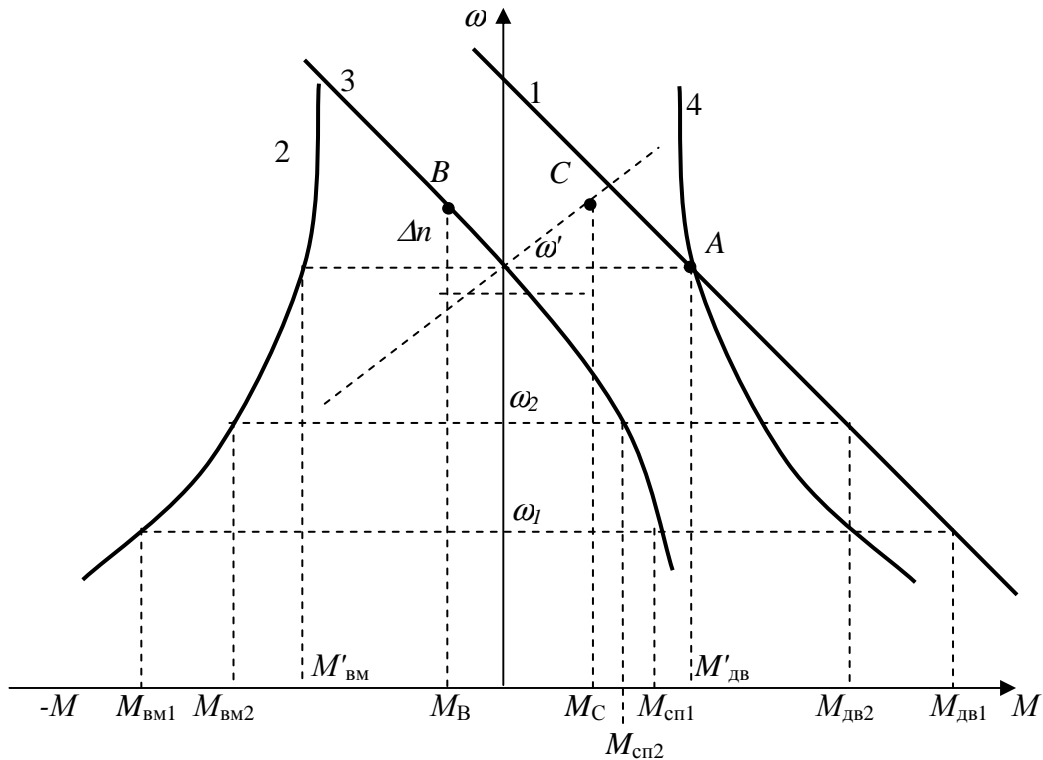


Рис.13.4 - Спільна характеристика електродвигуна і виробничого механізму

Роботі електричного двигуна і виробничого механізму в сталому режимі відповідає рівновага моменту опору механізму і обертового моменту двигуна при певній швидкості, тобто  $M_{\text{оп}} = M$ . Зміна моменту опору на валу двигуна приводить до того, що швидкість двигуна і момент, який він розвиває, можуть автоматично змінюватися, і привод буде продовжувати стійко працювати при іншій швидкості з новим значенням моменту. В електричних двигунах роль автоматичного регулятора може виконувати ЕРС двигуна. Нехай  $M = M_1$  і двигун працює із швидкістю  $\omega_1$ . Із збільшенням навантаження двигун гальмується, швидкість його знижується, завдяки чому зменшується ЕРС. При зменшенні ЕРС зростають струм у якорному колі двигуна і момент, що розвивається двигуном. Зростання моменту двигуна триває доти, доки не наступить рівновага моментів  $M = M_2$ , що відповідає новій швидкості  $\omega_2$ . Розглянуті умови роботи електропривода в сталому режимі характеризують *статичну стійкість привода*, коли зміна в часі швидкості і моменту відбувається відносно повільно на відміну від динамічної стійкості, що має місце при перехідних режимах.

*Під статичною стійкістю розуміють такий стан сталого режиму роботи привода, коли при появі випадкового відхилення швидкості від сталого значення привод повернеться до точки сталого режиму. При нестійкому русі будь-яке, навіть найменше, відхилення швидкості від сталого значення призводить до зміни стану привода - він не повертається до точки сталого режиму.*

Привод є статично стійким, якщо в точці сталого режиму виконується умова

$$\frac{dM}{d\omega} - \frac{dM_{on}}{d\omega} < 0. \quad (13.18)$$

або 
$$\beta - \beta_c < 0. \quad (13.19)$$

Умова (13.18) означає, що привод статично стійкий, якщо при позитивному збільшенні кутової швидкості момент двигуна виявиться меншим за статичний момент (момент опору) і привод внаслідок цього загальмується до колишнього значення швидкості. При негативному збільшенні кутової швидкості момент двигуна виявиться більшим за момент опору, і привод внаслідок цього розженеться до колишнього значення швидкості.

При постійному моменті навантаження (пряма 1 на рис. 13.2) статична стійкість буде визначатися тільки жорсткістю механічної характеристики двигуна, тому що  $\frac{dM_{on}}{d\omega} = 0$ . Якщо вона від'ємна, то робота в сталому режимі стійка

$$\frac{dM}{d\omega} - \frac{dM_{on}}{d\omega} = \frac{dM}{d\omega} < 0.$$

Зазвичай при проектуванні електропривода механічна характеристика виробничого механізму відома. Тому для одержання усталеної роботи в сталому режимі для певних швидкостей і моментів опору виробничих механізмів необхідно підбирати механічну характеристику електродвигуна відповідної форми. Це може бути досягнуте шляхом підбору електродвигуна відповідного типу і зміною електричних параметрів його кіл.

### 13.5. Вибір електродвигуна

Вибір двигуна при проектуванні ЕП є важливим етапом. Ніякі елементи системи керування або зворотних зв'язків не здатні забезпечити необхідні обертові моменти, потрібні швидкості і прискорення механізму, якщо двигун, основний силовий вузол привода не створює для цього умов.

Правильний вибір двигуна визначається як економічними, так і технічними вимогами до його параметрів і показників. Насамперед, при виборі віддають перевагу найбільш простим, дешевим і надійним двигунам - асинхронним і синхронним. Якщо ці машини не можуть задовольнити технічним вимогам, вибирають двигуни постійного струму.

До вимог, що ставляться до параметрів двигуна, належать: номінальна напруга, що відповідає напрузі мережі; потужність, що забезпечує подолання моментів опору при необхідних швидкостях і прискореннях; перевантажувальна здатність, що забезпечує роботу привода при короткочасних навантаженнях; діапазон зміни швидкості при регулюванні, що відповідає вимогам технологічного процесу та ін.



Найбільш істотним параметром, за яким вибирають двигун, є потужність. Машина вважається обраною правильно за потужністю, якщо вона виконує необхідні функції і не перегрівається. Розглянемо фізичний зміст вибору двигуна за потужністю.

Істотною частиною конструкції будь-якої електричної машини є ізоляційні матеріали, які мають фізико-хімічні властивості, що дозволяють ізолювати окремі провідники обмоток один від одного. Якщо ізоляційні матеріали втрачають свої властивості, відбувається закорочення окремих ділянок обмоток, і машина виходить з ладу. Ізоляційні матеріали втрачають свої діелектричні властивості, якщо їхня температура виявляється вище за гранично припустимою температуру. *Здатність матеріалів зберігати свої властивості при гранично припустимій температурі називається **нагрівостійкістю**.*

Якщо в процесі роботи двигуна з ізоляцією відповідного класу нагрівостійкості температура його нагрівання виявиться меншою (або рівною) гранично припустимої температури цього класу, двигун буде працювати в нормальних умовах. Якщо ж температура двигуна виявиться вище гранично припустимої, ізоляція починає втрачати свої діелектричні властивості і виходити з ладу.

Після підключення електричної машини до джерела живлення її обмотками проходить струм, перемагнічується сталь і відбуваються інші фізичні процеси, в результаті яких частина електричної і механічної енергії, що називається втратами  $\Delta P$ , перетворюється на теплову. Певна кількість теплової енергії віддається до навколишнього середовища, а інша витрачається на нагрівання двигуна.

На перший момент часу після підключення до джерела живлення двигун інтенсивно нагрівається, потім цей процес уповільнюється. Нарешті настає період, коли зміна температури двигуна  $\tau$  практично не відбувається (рис.13.5).

Слід зазначити, що коли мова йде про нагрівання або охолодження електричних машин, то звичайно замість дійсної температури користуються відносною величиною, ***перевищенням температури  $\tau$*** , що *представляє різницю температур машини і навколишнього середовища.*

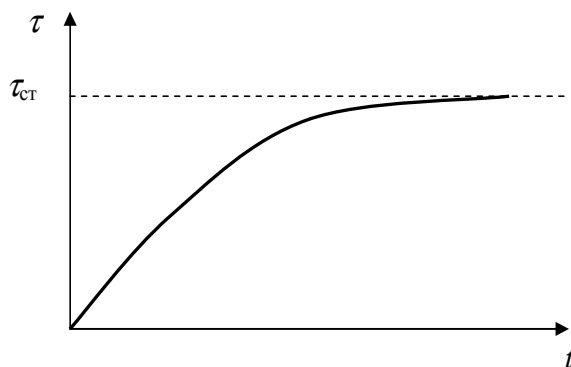


Рис. 13.5 - Характеристика нагрівання двигуна

З деяким допущенням характеристика нагрівання електричної машини має вигляд експоненти (рис. 13.5). Як видно з рисунка, перевищення температури  $\tau$  наближається до максимального значення  $\tau = \tau_{ст}$ .

Електрична машина не перегрівається протягом тривалого часу, якщо її стале значення перевищення температури  $\tau_{ст}$  менше (або дорівнює) припустимого  $\tau_{прип}$  для класу ізоляції машини:  $\tau_{ст} \leq \tau_{прип}$ .

Дотепер розглядався випадок, коли момент навантаження, а отже, і потужність, що розвивається двигуном, не змінюються в часі. Якщо ці величини

збільшити, зросте стале перевищення температури двигуна, оскільки збільшаться струми, що проходять по обмотках, отже зростуть втрати.

У випадках, коли момент навантаження перевищує припустимі для двигуна значення, збільшується потужність, споживана двигуном, і, в результаті збільшення втрат у двигуні,  $\tau_{ст}$  може перевищити  $\tau_{прип}$  і двигун почне перегріватися. Межею збільшення навантаження є номінальна потужність двигуна, тобто якщо в процесі роботи двигун розвиває потужність, яка не перевищує номінальної, то завод-виготовлювач гарантує його нормальну роботу без перегріву.

При навантаженні двигуна можна орієнтуватися також на *номінальний струм* і *номінальний момент* двигуна. Струм і момент двигуна не повинні перевищувати його номінальних значень. Це справедливо, якщо температура навколишнього середовища відповідає  $40^{\circ}\text{C}$ . Саме на таку температуру навколишнього середовища орієнтуються при теплових розрахунках двигуна в процесі його конструювання.

При постійному навантаженні для вибору електродвигуна досить визначити потужність на валу виробничого механізму і вибрати за каталогом двигун тієї ж номінальної потужності або найближчої більшої.

При змінному навантаженні вибір двигуна ускладнюється. В цьому випадку використовують *навантажувальну діаграму*, яка визначає *графічну залежність потужності опору робочого механізму від часу*, а також навантажувальні діаграми потужності, втрати потужності і струму двигуна. Вибір двигуна полягає в наступному. Відому з навантажувальної діаграми змінну потужність  $P(t)$  механізму (рис. 13.6) замінюють *постійною середньою потужністю*, обчисленою за цикл  $t_{ц}$  за формулою

$$P_{сер} = \frac{P_1 \cdot t_1 + P_2 \cdot t_2 + \dots + P_6 \cdot t_6}{t_1 + t_2 + \dots + t_6} \quad (13.20)$$

Потім  $P_{сер}$  множать на *коефіцієнт запасу*  $k_3 = 1,14 \div 1,3$ ;  $P'_{сер} = P_{сер} k_3$ . Далі за  $P'_{сер}$  вибирають двигун, будують для нього одну з навантажувальних діаграм і виконують перевірочний розрахунок.

Для більш точного вибору двигуна використовують *метод середніх втрат*. Для цього методу беруть діаграму потужності двигуна, що відрізняється від навантажувальної діаграми потужності виробничого механізму появою динамічного моменту при зміні швидкості привода. Дійсно, у перехідних режимах потужність двигуна витрачається не тільки на подолання статичного моменту опору, але і на подолання динамічного моменту.

Звичайно цією відмінністю знехтують, а для методу середніх втрат використовують діаграму виробничого механізму. Спочатку для кожної ділянки навантажувальної діаграми з постійною потужністю за допомогою характеристики ККД  $\eta(P)$  визначають втрати двигуна  $\Delta P$ , а потім середні втрати для всієї навантажувальної діаграми за виразом

$$\Delta P_{сер} = \frac{\Delta P_1 \cdot t_1 + \Delta P_2 \cdot t_2 + \dots + \Delta P_6 \cdot t_6}{t_1 + t_2 + \dots + t_6}, \quad (13.21)$$

де  $\Delta P_1 \div \Delta P_6$  - втрати на ділянках  $1 \div 6$  діаграми;  $t_1 \div t_6$  - час ділянок  $1 \div 6$  діаграми (рис.13.6).

Далі визначають номінальні втрати  $\Delta P_{\text{ном}}$  за номінальною потужністю двигуна і  $\eta_{\text{ном}}$  у номінальному режимі і порівнюють значення  $\Delta P_{\text{ном}}$  і  $\Delta P_{\text{сер}}$ . Якщо  $\Delta P_{\text{ном}} \geq \Delta P_{\text{сер}}$ , вважають, що  $\tau_{\text{ст}} \leq \tau_{\text{прип}}$ , і двигун обраний правильно. Якщо  $\Delta P_{\text{ном}} < \Delta P_{\text{сер}}$ , необхідно вибрати з каталогу наступний двигун найближчої більшої потужності і повторити розрахунок.

Також використовують менш точні, але більш прості *методи еквівалентних величин*: струму, моменту і потужності.

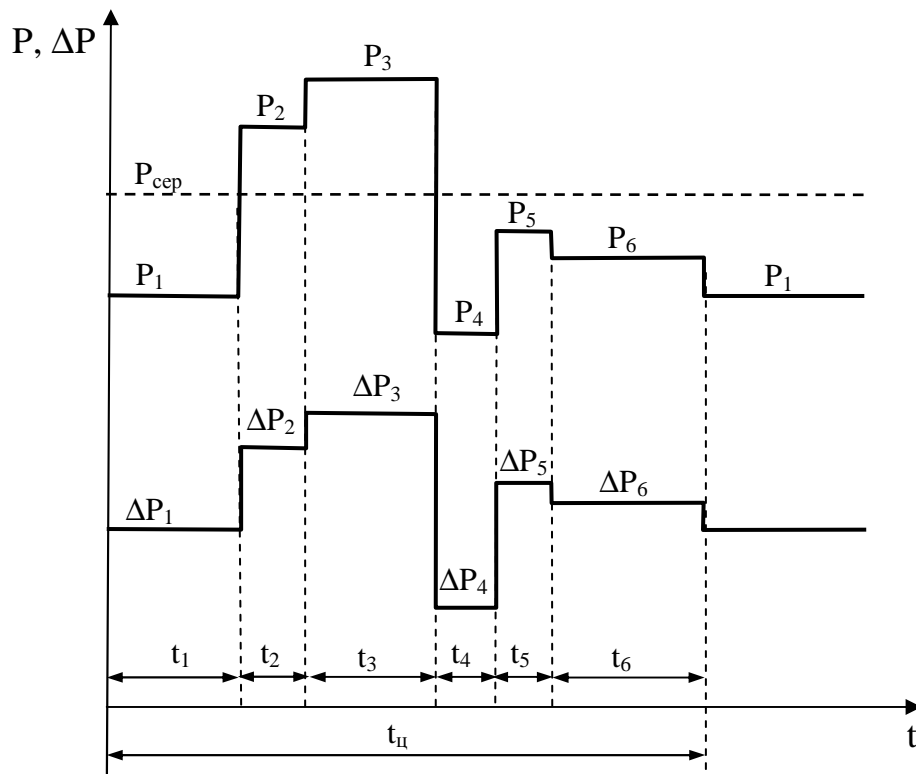


Рис. 13.6 - Східчата навантажувальна діаграма двигуна

В кожному з цих методів з побудованої для попередньо обраного двигуна діаграми визначають значення еквівалентної величини (струму, моменту або потужності) за наступними виразами:

$$I_{\text{екв}} = \sqrt{\frac{I_1^2 \cdot t_1 + I_2^2 \cdot t_2 + \dots + I_n^2 \cdot t_n}{t_1 + t_2 + \dots + t_n}}, \quad (13.22)$$

$$M_{\text{екв}} = \sqrt{\frac{M_1^2 \cdot t_1 + M_2^2 \cdot t_2 + \dots + M_n^2 \cdot t_n}{t_1 + t_2 + \dots + t_n}}, \quad (13.23)$$

$$P_{\text{екв}} = \sqrt{\frac{P_1^2 \cdot t_1 + P_2^2 \cdot t_2 + \dots + P_n^2 \cdot t_n}{t_1 + t_2 + \dots + t_n}}. \quad (13.24)$$

Отримані значення еквівалентних величин порівнюють з відповідними номінальними значеннями. Якщо вони виявляється не менше еквівалентних, двигун за потужністю обраний правильно.

Необхідно пам'ятати, що правильно обраний двигун за потужністю може бути непридатним для використання у приводі, якщо його перевантажувальна здатність незадовільна.

Перевірку двигуна за припустимим перевантаженням у методі еквівалентного струму виконують за виразом

$$I_{\max}/I_{\text{ном}} \leq \lambda_i, \quad (13.25)$$

де  $I_{\max}$  - максимальне значення струму при змінному навантаженні;  $\lambda_i$  - припустимий коефіцієнт перевантаження двигуна за струмом (для двигунів постійного струму загального призначення  $\lambda_i = 2 \div 2,5$ ; для спеціальних двигунів він може бути більшим).

Якщо умова (13.25) не виконується, необхідно вибрати за каталогом наступний двигун більшої потужності і перевірити його тільки за перевантажувальною здатністю.

При виборі асинхронного двигуна необхідно перевірити, щоб його максимальний момент був більшим за найбільший момент навантажувальної діаграми.

Для двигунів постійного струму незалежного або паралельного збудження, а також асинхронних і синхронних може бути застосований кожний з розглянутих методів.

Для двигунів постійного струму послідовного і змішаного збудження придатний тільки метод середніх втрат і метод еквівалентного струму.

Ми розглянули вибір двигуна при **тривалому режимі роботи**, коли температура двигуна встигає досягти сталого значення. Але двигун може також працювати у **короткочасному режимі**, коли за робочий період він не встигає нагрітися до сталого значення, а за час відключення встигає охолонути до температури навколишнього середовища.

У короткочасному режимі двигун необхідно навантажувати потужністю вище за номінальну, щоб він був повністю використаний за нагрівом. Максимальне дозування навантаження здійснюють з умови  $\tau_{\max} \leq \tau_{\text{прип}}$ . Двигуни загального призначення використовувати в короткочасному режимі недоцільно, тому що вони мають невисоку перевантажувальну здатність і вимагають завищеної потужності. Для короткочасних режимів промисловість випускає спеціальні двигуни з підвищеною перевантажувальною здатністю і вказівкою номінальної нормованої тривалості роботи (10, 30, 60 і 90 хв). Вибір двигуна здійснюють так само, як і в тривалому режимі, використовуючи номінальні дані, що відповідають дійсному часу роботи. Якщо час роботи відрізняється від нормованого, реальні параметри двигуна (потужність, струм, момент) зводять до найближчого обраного нормованого часу.

Існує ще один режим роботи двигуна – **повторно-короткочасний**, при якому робочі періоди ( $t_p$ ) чергуються з паузами ( $t_n$ ); причому в робочий період двигун не встигає нагрітися до сталої температури, а в період паузи - охолонути до температури навколишнього середовища.

Повторно-короткочасний режим характеризується **відносною тривалістю включення**, що визначається як

$$ПВ = \frac{t_p}{t_p + t_n} \cdot 100\%. \quad (13.26)$$

Для повторно-короткочасного режиму так само, як і для короткочасного, випускають спеціальні двигуни з підвищеними пусковими моментами. Нормована відносна тривалість включення таких двигунів 15, 25, 40, 60%. При цьому враховується, що

час циклу не перевищує 10 хв, у протилежному випадку режим вважають тривалим. У каталогах для двигунів повторно-короткочасного режиму вказують їхні номінальні дані для кожного нормованого (стандартного) значення  $ПВ_{ст}$ . Вибір двигуна виконують так само, як і для тривалого режиму, використовуючи номінальні дані для відповідного значення  $ПВ_{ст}$ . Якщо дійсна тривалість включення ( $ПВ$ ) відрізняється від стандартної ( $ПВ_{ст}$ ), двигун вибирають за номінальними даними, відповідними найближчому  $ПВ_{ст}$ . При цьому реальні параметри двигуна (потужність, струм, момент) приводять до обраного значення  $ПВ_{ст}$ .

## Висновки

1. Основними вузлами ЕП є електричний двигун, передатний пристрій, пристрій керування, перетворювач і робочий орган.
2. Керування ЕП здійснюється шляхом впливу на перетворювач і електродвигун керуючих сигналів, вироблених пристроєм керування.
3. За видом регулювання ЕП поділяють на нерегульовані, регульовані, стежачі, програмно-керовані і адаптивні.
4. Основним завданням ЕП є виконання заданих технологічними вимогами законів руху робочого органа.
5. Основним режимом роботи ЕП є сталий режим.
6. При виборі електродвигуна для ЕП необхідна відповідність його механічної характеристики механічній характеристиці виробничого механізму.
7. Розрізняють чотири категорії механічних характеристик електродвигунів: абсолютно жорсткі, жорсткі, м'які і абсолютно м'які.
8. Електропривод вважається статично стійким, коли при збільшенні або зменшенні кутової швидкості момент двигуна має значення, що призводить до відновлення попередньої величини кутової швидкості. Робота ЕП у сталому режимі стійка, якщо жорсткість механічної характеристики двигуна від'ємна.
9. Вибір електродвигуна для ЕП здійснюється за його потужністю і умовою нагрівостійкості.
10. Залежно від характеру зміни нагрівання електродвигуна в процесі роботи розрізняють короткочасний, повторно-короткочасний і тривалий режими роботи.

## Запитання для самоперевірки

1. Дайте визначення електричного привода. Назвіть його основні елементи.
2. Як класифікують системи електроприводів?
3. Як визначають передатне відношення передатного механізму?
4. Що таке статичний момент? Від чого він залежить?
5. Охарактеризуйте поняття «приведений момент інерції» і «динамічний момент».
6. Для чого виконують зведення моментів до однієї осі двигуна?
7. Як записується рівняння руху ЕП?
8. Від чого залежать режими роботи ЕП?

9. Від чого залежить час перехідного режиму ЕП?
10. Охарактеризуйте поняття жорсткості механічної характеристики. Як класифікують механічні характеристики за жорсткістю?
11. Дайте визначення статичної стійкості електропривода.
12. Від чого залежить нагрівання електричного двигуна?
13. Які можливі режими роботи електродвигунів і за яких умов вибирають їхню потужність?
14. Як обирають потужність двигуна для режиму тривалого постійного навантаження?
15. Як обирають двигун за методом середніх втрат?
16. У чому сутність методу еквівалентного струму і галузь його застосування?
17. У чому сутність і галузь застосування методу еквівалентного моменту?
18. Як обирають двигун за методом еквівалентної потужності?
19. У якому випадку режим роботи двигуна вважають тривалим?
20. Який режим називають повторно-короткочасним, як при цьому визначають відносну тривалість включення?
21. Як обирають потужність двигуна для повторно-короткочасного режиму?
22. Який режим називають короткочасним?

## 14. РЕГУЛЮВАННЯ ШВИДКОСТІ ЕЛЕКТРОПРИВОДІВ

**Ключові поняття:** регулювання швидкості, діапазон регулювання кутової швидкості, плавність регулювання, економічність регулювання, стабільність кутової швидкості, напрямок регулювання, припустиме навантаження двигуна, скважність керуючих імпульсів.

### 14.1. Основні показники регулювання кутової швидкості електроприводів

У промисловості використовують велику кількість виробничих механізмів, що працюють з швидкістю яка змінюється. Зокрема, у ліфтах, підйомних і транспортних механізмах швидкість необхідно знижувати при наближенні до пункту зупинки, щоб забезпечити плавну і точну зупинку в потрібному місці. Швидкість, при якій повинен працювати димосос котельні, визначається якістю палива, його вологістю, зольністю, умовами процесу горіння і необхідною продуктивністю казана. У всіх цих механізмах, як і в багатьох інших, для досягнення високої продуктивності і необхідної якості роботи потрібно здійснювати регулювання швидкості.

*Регулюванням швидкості* називається *примусова зміна швидкості електропривода залежно від вимог технологічного процесу*. Регулювання швидкості здійснюється керуючим впливом на приводний двигун. Основними показниками, що характеризують різні способи регулювання швидкості електроприводів, є: діапазон регулювання; плавність; економічність; стабільність швидкості; напрямок регулювання швидкості (зменшення або збільшення швидкості відносно основної); припустиме навантаження при різних швидкостях.

**Діапазон регулювання кутової швидкості** - це відношення можливих сталих швидкостей: максимальної  $\omega_{\max}$  до мінімальної  $\omega_{\min}$  при заданій точності регулювання (із заданим статичним падінням швидкості електропривода) для встановлених меж зміни моменту навантаження й інших збурювань.

$$D = \omega_{\max} : \omega_{\min} \quad (14.1)$$

Звичайно діапазон регулювання виражається числами у вигляді відношення, наприклад: 2:1, 4:1, 10:1, 20:1 і т.д.

**Плавність регулювання** характеризує стрибок швидкості при переході від певної швидкості до найближчої можливої. Плавність тим вища, чим менший цей стрибок. Кількість швидкостей, отриманих у певному діапазоні, визначається плавністю регулювання. Її можна оцінити **коефіцієнтом плавності регулювання**, що визначається як відношення двох сусідніх значень кутових швидкостей при регулюванні швидкості

$$\varphi_{\text{пл}} = \omega / \omega_{-1}, \quad (14.2)$$

де  $\omega$  і  $\omega_{-1}$  - кутові швидкості відповідно на  $i$ -й і  $(i-1)$ -й ступенях регулювання.

При плавному регулюванні  $\varphi_{\text{пл}} \rightarrow 1$ , а кількість швидкостей  $z \rightarrow \infty$ . Кількість швидкостей  $z$ , діапазон регулювання  $D$  і коефіцієнт плавності регулювання зв'язані між собою рівністю

$$D = \varphi_{\text{пл}}^{z-1}. \quad (14.3)$$

**Економічність регулювання** характеризується витратами на виготовлення і експлуатацію електропривода. Необхідно відзначити, що економічно вигідним виявляється такий регульований електропривод, який при високій якості технологічного процесу забезпечує більшу продуктивність механізму, якому він надає руху, і порівняно швидко окупається. При оцінці економічності регульованого електропривода також беруть до уваги його надійність в експлуатації та втрати енергії в процесі регулювання.

**Стабільність кутової швидкості** характеризується зміною кутової швидкості при заданому відхиленні моменту навантаження і залежить від жорсткості механічної характеристики. Чим більша жорсткість характеристики, тим вища стабільність кутової швидкості.

**Напрямок регулювання швидкості** - це зменшення або збільшення величини швидкості відносно її основної величини. Розрізняють однозонне регулювання униз від основної швидкості, однозонне регулювання вище основної швидкості і двозонне регулювання, коли є можливість одержувати характеристики вище і нижче природної.

**Припустиме навантаження двигуна** - це найбільше значення моменту, яке двигун здатний розвивати довгостроково при роботі на регульовальних характеристиках. Воно визначається нагріванням двигуна і для різних способів регулювання різне. Зміна навантажного моменту залежно від швидкості в різних виробничих механізмах також є різною. Наприклад, багато механізмів вимагають регулювання при постійному моменті. До них належать: підйомні крани, лебідки, деякі прокатні стани та ін. З іншого боку, існують механізми, в яких регулювання швидкості здійснюється з постійною потужністю.

Принципово шляхом вибору відповідної потужності двигуна можна задовольнити будь-якій зміні навантажувального моменту або потужності при регулюванні швидкості. Однак регулювання кутової швидкості двигуна може виявитися неекономічним, тому що на різних кутових швидкостях він буде використовуватися неоднаково і на деяких з них виявиться недовантаженим. Недовантаження двигуна веде до погіршення експлуатаційних показників привода, оскільки при цьому зменшується ККД двигуна, а при змінному струмі, крім того, зменшується й коефіцієнт потужності. Тому *бажано застосовувати такий спосіб регулювання, при якому двигун був би повністю завантажений при всіх кутових швидкостях.*

У наступному розділі ми розглянемо основні способи регулювання кутової швидкості на прикладі двигуна постійного струму з незалежним збудженням, який має застосування в будівельній індустрії.

## 14.2. Регулювання кутової швидкості двигуна постійного струму з незалежним збудженням

Кутова швидкість ДПС з незалежним збудженням визначається виразом

$$\omega = \frac{U - I \cdot R}{k \cdot \Phi} \quad (14.4)$$

звідки випливає, що швидкість двигуна постійного струму з незалежним збудженням можна регулювати наступними трьома способами:

- 1) зміною струму збудження  $I$  (магнітного потоку  $\Phi$ ) двигуна;
- 2) зміною опору кола якоря  $R$  за допомогою резисторів (реостатне регулювання швидкості);
- 3) зміною напруги  $U$ , що підводять до якоря двигуна.

**14.2.1. Регулювання швидкості зміною струму збудження** (або магнітного потоку  $\Phi$ , що визначається струмом збудження) є одним з найбільш простих і економічних способів, тому що потужність, спожита обмоткою збудження двигуна, становить близько 2÷2,5 % потужності двигуна.

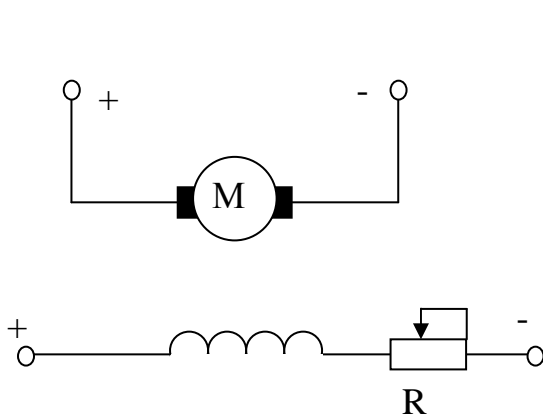


Рис.14.1 - Резисторне регулювання потоку збудження

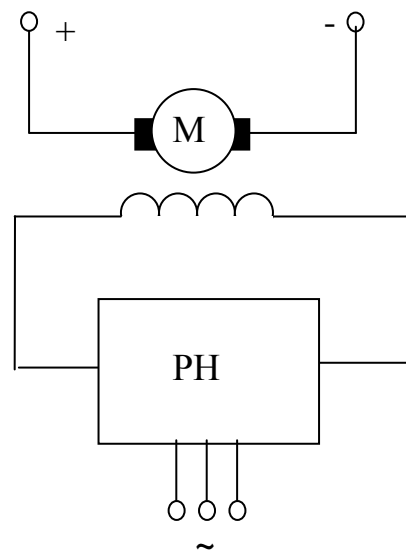


Рис. 14.2 - Регулювання потоку збудження регулятором напруги



Струм збудження регулюють за допомогою резистора (рис. 14.1) у випадку двигунів малої потужності, або за допомогою регулятора напруги РН (рис. 14.2). Регулювання швидкості в цьому випадку здійснюється уверх від основної, причому припустимий момент двигуна змінюється за законом гіперболи, а припустима потужність залишається незмінною. Оскільки припустиме навантаження визначається струмом, який дорівнює номінальному, то потужність, що розвивається двигуном, є постійною ( $P = P_{\text{ном}} = \text{const}$ ). Електромеханічним характеристикам  $\omega = f(I)$  при зміні струму збудження відповідають різні значення кутової швидкості ідеального холостого ходу, обумовлені формулою

$$\omega = \frac{U}{k \cdot \Phi}. \quad (14.5)$$

На рис. 14.3 показані електромеханічні характеристики двигуна при регулюванні швидкості потоком збудження. Кутова швидкість ідеального холостого ходу  $\omega_0$  відповідає природній характеристиці, коли потік  $\Phi = \Phi_{\text{ном}}$ . Значення кутових швидкостей ідеального холостого ходу при ослабленому потоці  $\omega_0'$  і  $\omega_0''$  лежать вище  $\omega_0$ . Всі характеристики перетинають вісь абсцис в одній точці. Це є наслідком того, що при  $\omega = 0$  рівняння для будь-якої електромеханічної характеристики має вигляд:

$$0 = \frac{U - I \cdot R_{\text{я}}}{k \cdot \Phi}, \quad (14.6)$$

звідки струм у якорі двигуна визначиться в такий спосіб:

$$I = \frac{U}{R_{\text{я}}} = I_{\text{кз}}. \quad (14.7)$$

Таким чином, при різних струмах збудження і при кутовій швидкості двигуна, яка дорівнює нулю, струм у якорному колі дорівнює струму короткого замикання двигуна. Цим значенням струму і визначається загальна точка перетинання електромеханічних характеристик.

Механічні характеристики, показані на рис. 14.4, мають ті ж значення кутових швидкостей ідеального холостого ходу, що й електромеханічні характеристики. Однак ці характеристики не перетинаються в одній точці на осі абсцис, тому що відповідно до зменшення потоку зменшується і момент короткого замикання, що визначається за формулою

$$M_{\text{кз}} = k \cdot I_{\text{кз}} \cdot \Phi. \quad (14.8)$$

Цей спосіб регулювання є економічним при постійній потужності. Повному використанню двигуна відповідають точки, що належать лінії номінального струму  $I_{\text{с}} = I_{\text{ном}}$ . Цьому відповідають точки, що лежать на гіперболічній кривій моменту опору  $M_{\text{ст}}$ , як це показано пунктиром на рис. 14.4. При цьому втрати потужності в колі якоря при роботі на регульовальних характеристиках будуть такими ж, як і на природній характеристиці, а втрати на збудження – меншими. При роботі на кутових швидкостях, що відповідають точкам, які лежать лівіше зазначеної кривої моменту  $M_{\text{ст}}$ , двигун буде недовантажений. Робота на швидкостях, що правіше цієї кривої, призведе до перевантаження двигуна.

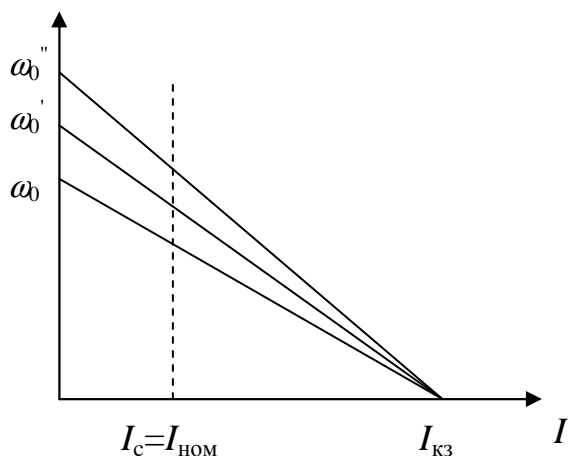


Рис. 14.3 - Електромеханічні характеристики двигуна незалежного збудження

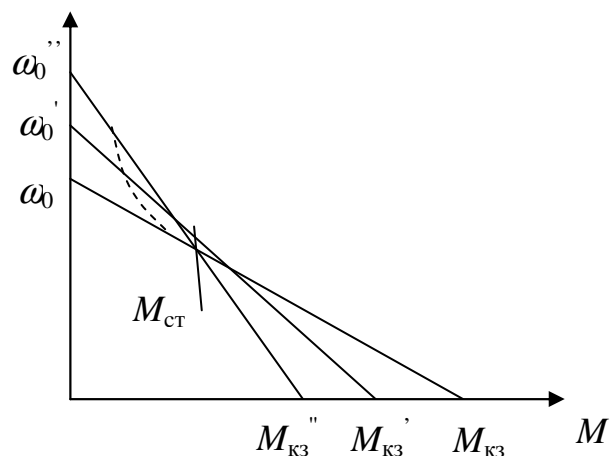


Рис. 14.4 - Механічні характеристики двигуна незалежного збудження

Звичайно регульовані двигуни мають діапазон регулювання від 2:1 до 5:1, а в ряді випадків до (8-10):1. Діапазон регулювання обмежується різними факторами. Головним з них є погіршення умов комутації із зростанням кутової швидкості, оскільки реактивна ЕРС, що викликає іскріння на колекторі, пропорційна струму і кутовій швидкості, тобто  $E_p = c \cdot I \cdot \omega$ . Крім того, при великих кутових швидкостях потрібно підвищувати механічну міцність якоря. Нижня межа кутової швидкості обмежується ступенем насичення машини і нагріванням обмотки збудження, тобто номінальною кутовою швидкістю.

Плавність регулювання в межах заданого діапазону може бути отримана досить значною і визначається кількістю ступенів регульовального реостата або ж кількістю ступенів спеціальних пристроїв, що регулюють напругу, яку підводять до обмотки збудження.

На практиці часто використовують імпульсне параметричне регулювання струму збудження, при якому можна одержати плавне регулювання кутової швидкості в діапазоні (2-3):1 і більше (див. розділ 14.3).

**14.2.2. Реостатне регулювання** кутової швидкості двигуна постійного струму з незалежним збудженням здійснюється шляхом зміни опору кола якоря і не вимагає особливих пояснень. У темі 10 розглядалися реостатні механічні характеристики двигуна постійного струму незалежного збудження. Подібний вигляд мають характеристики і при регулюванні кутової швидкості за допомогою реостатів у колі якоря. На відміну від пускового реостата регульовальний реостат повинен бути розрахований відповідно до режиму роботи привода, оскільки він є включеним не тільки короткочасно під час пуску, але й під час роботи двигуна з заданою кутовою швидкістю.

При цьому способі регулювання змінюється жорсткість характеристики, а з нею і стабільність кутової швидкості, кутова швидкість регулюється униз від основної, причому повне використання двигуна за струмом досягається при регулюванні з постійним номінальним моментом, якщо двигун має незалежну вентиляцію.

Дійсно, якщо вважати, що для будь-якої кутової швидкості припустимим є номінальний струм, тобто  $I_{\text{прип}} = I_{\text{я.ном}}$ , а потік двигуна залишається номінальним, то припустимий момент двигуна дорівнює номінальному  $M_{\text{прип}} = k \cdot \Phi_{\text{ном}} \cdot I_{\text{я.ном}} = M_{\text{ном}}$ ; у міру зниження кутової швидкості припустима потужність двигуна зменшується, тому що  $P_{\text{прип}} = M_{\text{ном}} \cdot \omega$ . Якщо допустити перепад кутової швидкості у 25 % при зміні моменту навантаження на  $\pm 25$  % номінального, то діапазон регулювання складе приблизно 2:1.

В більшості випадків реостатне регулювання кутової швидкості здійснюється за допомогою контакторів, що замикають окремі ступені резисторів, тобто швидкість привода змінюється дискретно, тому даний спосіб при контакторному керуванні не забезпечує плавного регулювання.

Іншим способом досягнення плавного регулювання при введенні резисторів у коло якоря є використання (при невеликій потужності двигуна) імпульсного параметричного регулювання кутової швидкості.

Схему вмикання двигуна постійного струму незалежного збудження при імпульсному регулюванні додаткового опору в колі якоря наведено на рис. 14.5. Додатковий резистор  $R_{\text{дод}}$ , що вмикається до кола якоря, або повністю вводиться до схеми, або замикається накоротко ключем  $K$ . Комутація ключа  $K$  здійснюється періодично. При замкненому накоротку  $R_{\text{дод}}$  струм у колі якоря і кутова швидкість двигуна зростають, а при введенні  $R_{\text{дод}}$  до кола, коли ключ  $K$  розімкнений, струм і кутова швидкість знижуються. Коливання струму і кутової швидкості відбуваються біля деякого середнього значення. Середнє значення струму визначається моментом навантаження на валу двигуна, а середнє значення кутової швидкості залежить від співвідношення тривалостей замкненого  $t_1$  і розімкненого  $t_2$  станів ключа  $K$  і від моменту навантаження. Амплітуди коливань струму і кутової швидкості залежать при цих параметрах привода від частоти комутації ключа  $K$ , яка повинна бути досить високою.

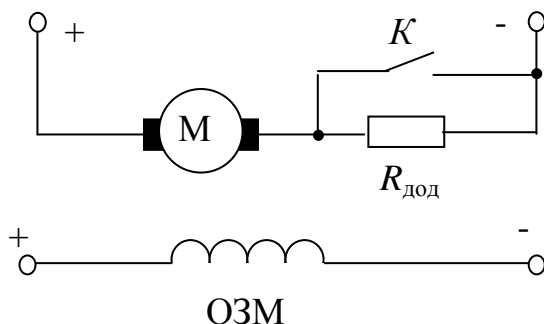


Рис. 14.5 - Схема включення двигуна постійного струму з незалежним збудженням при імпульсному регулюванні швидкості

$$\varepsilon = \frac{t_1}{t_1 + t_2}, \quad (14.9)$$

Співвідношення тривалостей  $t_1$  замкненого й  $t_2$  розімкненого станів ключа  $K$  прийнято виражати у вигляді відносної величини яка називається **скважністю керуючих імпульсів**. Очевидно, що із збільшенням  $\varepsilon$  при незмінному навантаженні на валу двигуна кутова швидкість його буде зростати, а при  $\varepsilon = 1$  дви-

гун буде працювати на природній характеристиці (ключ  $K$  постійно замкнутий). При  $\varepsilon = 0$  двигун буде працювати на реостатній характеристиці, що відповідає постійно включеному резистору  $R_{\text{дод}}$  (ключ  $K$  розімкнутий). При інших значеннях  $\varepsilon$  еквівалентний (усереднений) додатковий опір у колі якоря визначається співвідношенням

$$R_{\text{дод.}\varepsilon} = R_{\text{дод}}(1 - \varepsilon). \quad (14.10)$$

Механічні характеристики двигуна, показані на рис. 14.6, визначаються формулою (для середніх значень кутової швидкості і моменту)

$$\omega_{\text{сер}} = \frac{U}{k\Phi} - \frac{M_{\text{сер}}}{k\Phi^2} [R_{\text{я}} + R_{\text{дод}}(1 - \varepsilon)], \quad (14.11)$$

тобто характеристики мають той же вигляд і ті ж властивості, що й при чисто реостатному регулюванні кутової швидкості.

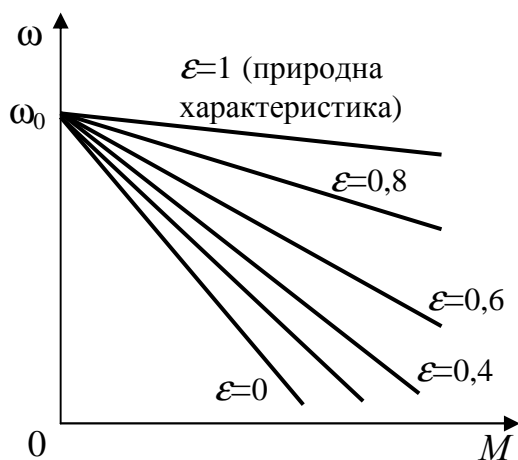


Рис. 15.6 - Характеристики двигуна постійного струму при імпульсному регулюванні швидкості

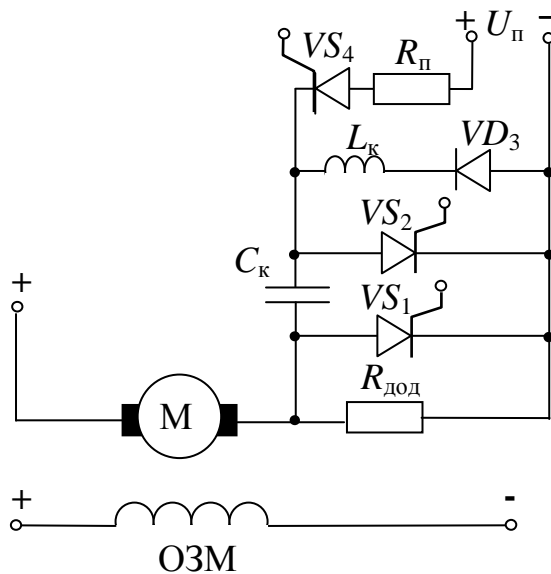


Рис. 15.7 - Схема тиристорного ключа

Для реалізації імпульсного способу регулювання опору застосовуються безконтактні ключі, виконані на базі транзисторів (при струмах до 15 - 20 А) або тиристорів (при струмах до 100 - 150 А). На рис. 14.7 показано схему тиристорного ключа. Роль ключа виконує тиристор  $VS_1$ , шунтуючи резистор  $R_{\text{дод}}$  при подачі на нього керуючого імпульсу. Вимикається тиристор  $VS_1$  за допомогою допоміжного тиристора  $VS_2$ , який підключає до тиристора  $VS_1$  комутуючий конденсатор  $C_{\text{к}}$ , попередньо заряджений через тиристор  $VS_4$  і резистор  $R_{\text{п}}$  від малопотужного джерела  $U_{\text{п}}$ . Вимикання тиристора  $VS_2$  відбувається по закінченні перезаряду конденсатора  $C_{\text{к}}$  від напруги кола якоря (падіння напруги на  $R_{\text{дод}}$  при включеному тиристорі  $VS_1$ ). При черговому включенні тиристора  $VS_1$  зворотний коливальний перезаряд конденсатора  $C_{\text{к}}$  здійснюється через  $VS_1$ , діод  $VD_3$  і реактор  $L_{\text{к}}$ .

При регулюванні кутової швидкості введенням резисторів у коло якоря двигуна постійного струму втрати потужності в цьому колі пропорційні споживаній потужності і перепаду кутової швидкості, вираженому у відносних одиницях.

**14.2.3. Регулювання швидкості зміною напруги на якорі двигуна.** Регулювання кутової швидкості здійснюється униз від основної. Із зниженням кутової швидкості припустимий момент залишається постійним, тому що припустимий струм якоря дорівнює номінальному, а потік при незалежному збудженні залишається незмінним (номінальним).

Для різних значень напруги кутова швидкість двигуна дорівнює:

$$\omega_1 = \frac{U_1 - I \cdot R_{я}}{k \cdot \Phi}; \quad \omega_2 = \frac{U_2 - I \cdot R_{я}}{k \cdot \Phi}.$$

Їхнє відношення

$$\frac{\omega_1}{\omega_2} = \frac{U_1 - I \cdot R_{я}}{U_2 - I \cdot R_{я}}. \quad (14.12)$$

Звідси випливає, що при зміні напруги регулювальні характеристики розташовуються паралельно одна до одної, тобто мають однакову жорсткість (як показано на рис. 14.8), що визначає відносно високу стабільність кутової швидкості. Діапазон регулювання

$$D = \frac{U_{ном} - I \cdot R_{я}}{U_{мін} - I \cdot R_{я}}, \quad (14.13)$$

де  $U_{ном}$  і  $U_{мін}$  - номінальна й мінімальна напруги.

З (14.12) випливає, що відносний перепад кутової швидкості зростає із зниженням напруги. Це обмежує діапазон регулювання значенням  $D = (8-10) : 1$  у системах привода без зворотних зв'язків (у замкнутих системах діапазон регулювання істотно більший і може досягати значень 1000:1 і більше).

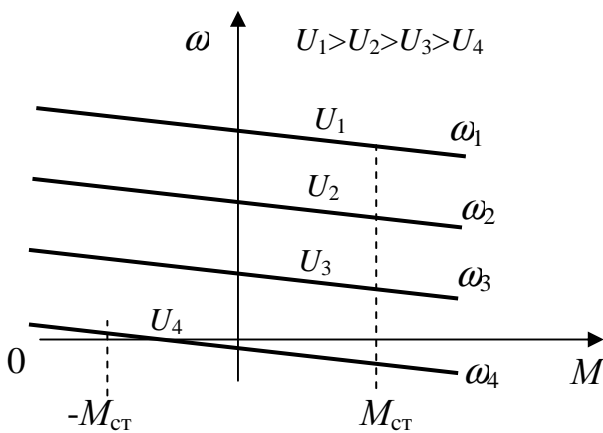


Рис. 15.8 - Характеристики ДПС при регулюванні швидкості зміною напруги якоря

Плавність регулювання визначається плавністю зміни напруги живлення і звичайно характеризується значенням коефіцієнта плавності  $\phi_{пл}$ .

ККД двигуна в цьому випадку дорівнює відношенню фактичної кутової швидкості двигуна до кутової швидкості ідеального холостого ходу на заданій характеристиці. Втрати потужності в якорному колі при постійному моменті навантаження залишаються незмінними при регулюванні кутової швидкості і дорівнюють втратам при роботі на природній характеристиці.

Але оскільки корисна потужність в міру зниження кутової швидкості зменшується, то і ККД двигуна падає. Внаслідок малих втрат потужності в колі якоря цей спосіб регулювання швидкості є економічним.

Оскільки напруга живильної мережі підтримується постійною, зазначений спосіб регулювання можливий при використанні відповідного перетворювача з регульованою напругою постійного струму на його виході, наприклад, у системі керування випрямляч - двигун. На практиці застосовуються й інші системи зміни напруги на якорі двигуна постійного струму, серед яких відзначимо керувані тиристорні випрямлячі й імпульсні регулятори напруги (широкоімпульсні перетворювачі).

### 14.3. Регулювання кутової швидкості асинхронних двигунів

Електроприводи з АД широко застосовують в різних технологічних установках. Це пояснюється тим, що вони мають просту конструкцію, надійні в експлуатації, дешевші, значно легші і менші за розмірами ніж двигуни постійного струму тієї ж потужності. Крім того, деякі способи регулювання кутової швидкості не вимагають спеціальних перетворювальних пристроїв.

Найбільш часто трифазні АД регулюють: зміною додаткового опору в колі ротора (реостатне регулювання); зміною напруги статора; спільною зміною частоти і напруги живлення (частотний спосіб); перемиканням числа полюсів обмотки статора двигуна. Для регулювання кутової швидкості, крім згаданих, можуть бути використані і деякі інші способи: імпульсне регулювання, регулювання за допомогою електромагнітної муфти ковзання та ін.

**14.3.1. Реостатне регулювання кутової швидкості АД.** Механічні характеристики двигуна при регулюванні включенням опору до кола ротора (реостатному регулюванні) показані на рис. 14.9. З рисунка видно, що чим більший опір ( $R_1 < R_2 < R_3 < R_4$ ) підключають до роторного кола, тим меншу частоту обертання розвиває двигун при тому ж моменті  $M_{ст}$ .

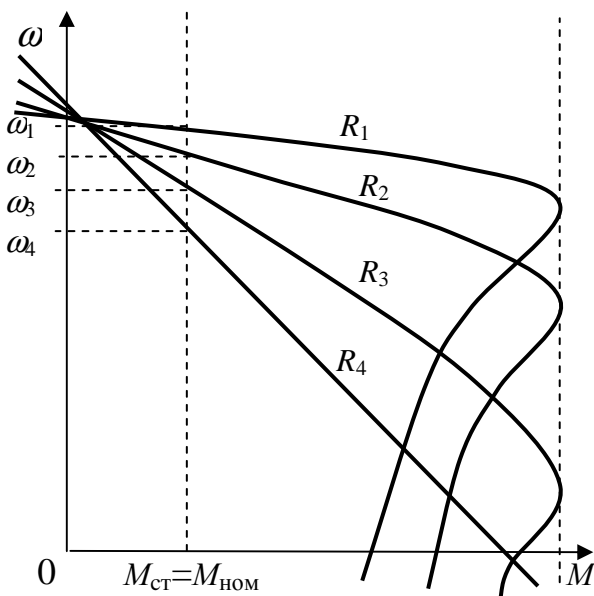


Рис. 14.9 – Механічні реостатні характеристики АД

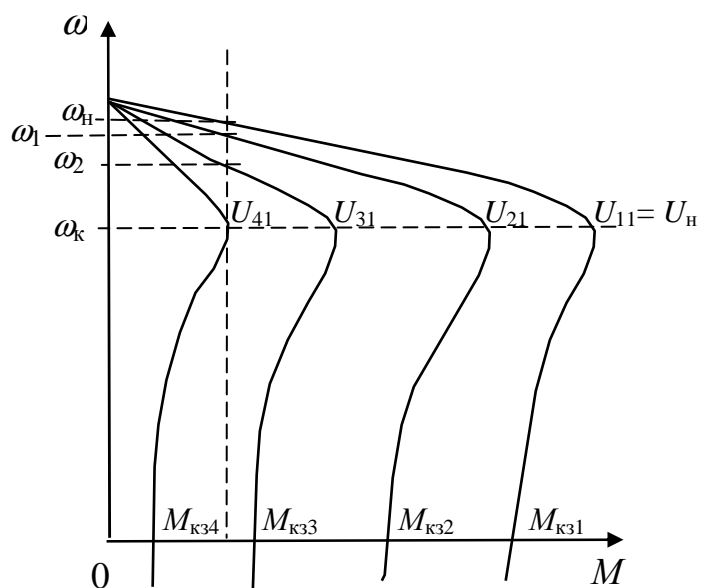


Рис. 14.10 - Механічні характеристики АД при зміні напруги на статорі

В роторному колі проходять великі струми, для яких складно створити резистори з безступінчастою зміною опору. Тому конструктивно резистори, що забезпечують реостатне регулювання, виконують *східчастими*, отже і частоту обертання регулюють східчасто. Цей спосіб має ті ж недоліки і позитивні якості, що й для двигунів постійного струму.

Діапазон регулювання непостійний і залежить від навантаження. Жорсткість характеристик значно знижується відповідно до зменшення частоти обертання, що обмежує діапазон регулювання до  $D = (2 \div 3) : 1$ .

Істотними недоліками цього способу є значні втрати енергії, які пропорційні ковзанню:  $\Delta P_2 = P_1 \cdot s$ . Таке регулювання можливе тільки для АД з фазним ротором.

**14.3.2. Регулювання АД зміною напруги на статорі двигуна.** Критичний момент  $M_K$  змінюється прямо пропорційно квадрату напруги  $U_1$ , що підводять до двигуна, а  $s_K$  від нього не залежить. Це визначає вигляд механічних характеристик, що відповідають різним значенням  $U_1$  (рис. 14.10).

Як правило, регулювання здійснюють зменшенням напруги. При цьому, як видно з рис. 14.10 ( $U_{11} > U_{21} > U_{31} > U_{41}$ ), частота обертання (критичне ковзання) залишається постійною, а максимальний момент знижується пропорційно квадрату напруги.

Якщо  $M_{ст} > M_{к.з}$ , двигун не рушить з місця, тому необхідно запускати двигун при номінальній напрузі живлення або попередньо знімати з його вала навантаження. Діапазон регулювання невеликий (до  $\omega_K$ ).

Для збільшення діапазону регулювання до кола ротора вводять нерегульований резистор, опір якого є достатнім, щоб одержати критичне ковзання  $s_K = 3 \div 4$ . Таке регулювання (рис. 14.11) на відміну від реостатного дозволяє забезпечити плавну зміну частоти обертання й виключити контактну апаратуру в роторному колі.

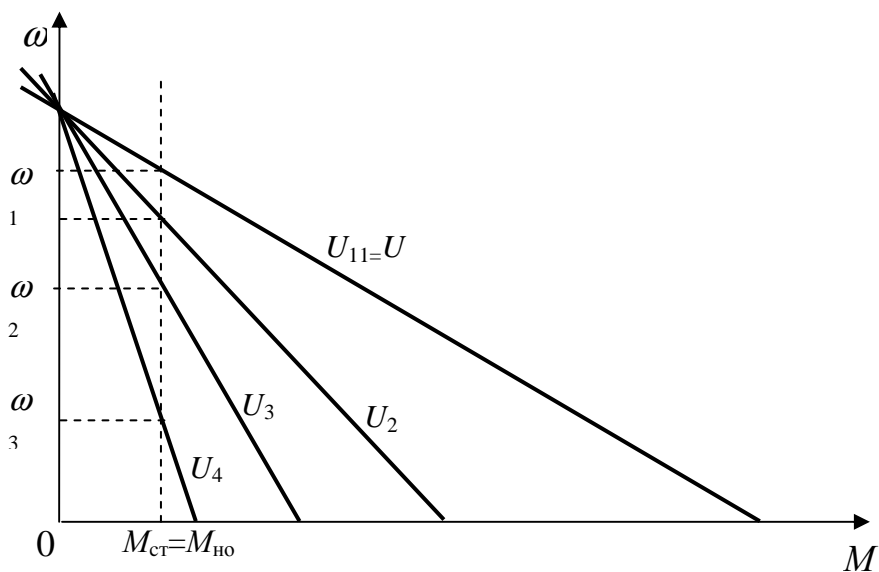


Рис. 14.11 - Механічні характеристики АД при зміні напруги на статорі й включенні активного опору до кола ротора

Для зміни напруги при регулюванні використовують автотрансформатори, напівпровідникові підсилувачі, тиристорні регулятори напруги.

**14.3.3. Регулювання асинхронного двигуна спільною зміною частоти і напруги (частотне регулювання).** Найбільший парктичний інтерес представляє частотний спосіб плавного регулювання частоти обертання. Для найкращого використання АД при частотному регулюванні необхідно, щоб із зміною ча-

стоти змінювалася напруга, що подається на статорні обмотки. Закон зміни напруги залежить від зміни частоти живлення і характеру навантаження.

Так, якщо статичний момент опору навантаження  $M_{ст}$  не залежить від частоти обертання, тобто  $M_{ст}(\omega) = const$ , необхідно при регулюванні змінюючи частоту  $f_1$  так змінювати напругу  $U_1$ , щоб

$$U_1 / f_1 = const. \quad (14.14)$$

Якщо ж статичний момент опору зворотно пропорційний частоті обертання, так що потужність навантаження  $P_{ст} = M_{ст} \cdot \omega$  залишається постійною, то співвідношення  $U_1$  і  $f_1$  повинне мати такий вигляд:

$$U_1 / \sqrt{f_1} = const .$$

На рис. 14.12 наведене сімейство механічних характеристик при зміні частоти напруги відповідно до виразу (14.12). Із зменшенням частоти ( $f_{11} > f_{21} > f_{31}$ ) критична частота обертання зменшується, при цьому на ділянці високих і середніх частот критичний момент залишається незмінним, а в області малих частот трохи зменшується.

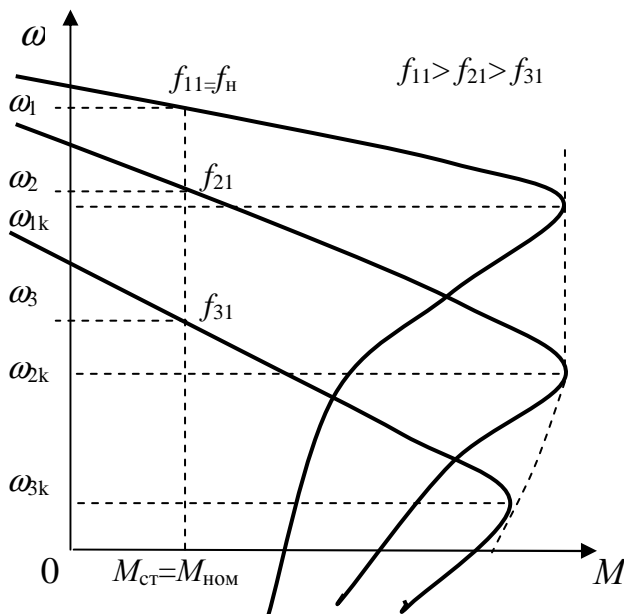


Рис. 15.12 - Механічні характеристики АД при зміні частоти напруги на статорі

Частотний спосіб дозволяє встановлювати частоту обертання вище й нижче номінальної. Допускається збільшення частоти обертання в 1,5 - 2 рази понад номінальної, а зменшення в 10 - 15 разів за номінальну. Нижня межа зумовлена тим, що технічно складно одержати джерела живлення з низькою частотою, а також домогтися досить рівномірного обертання вала двигуна. Таким чином, частотне регулювання дозволяє змінювати частоту обертання в діапазоні до  $D = (20 \div 30) : 1$ . Нижня межа частоти обертання може бути зменшеною уведенням зворотних зв'язків за частотою обертання, струмом і напругою.

Частотне керування є одним з ефективних за техніко-економічними показниками способів керування АД. Робоча частина механічної характеристики має високу жорсткість при будь-якій частоті живлення  $f_1$ . *Втрати потужності невеликі*, тому що двигун завжди працює при малих ковзаннях; плавність регулювання може бути практично будь-якою. Керування можна здійснювати, використовуючи найбільш простий двигун з короткозамкненим ротором.



#### 14.3.4. Регулювання асинхронного двигуна перемиканням кількості пар полюсів. З виразу

$$\omega_0 = 2\pi f_1 / p \quad (14.15)$$

видно, що при зміні кількості пар полюсів  $p$  отримують механічні характеристики з різною частотою обертання ідеального холостого ходу  $\omega_0$ . Оскільки значення  $p$  визначається цілими числами, то перехід від однієї характеристики до іншої в процесі регулювання має східчастий характер. Існує *два способи регулювання швидкості зміною кількості пар полюсів*.

**Перший спосіб.** У пази статора укладаються дві обмотки з різною кількістю полюсів. Залежно від необхідної частоти обертання до джерела живлення підключається та або інша обмотка.

**Другий спосіб.** Обмотку кожної фази складають з двох частин, які в процесі регулювання з'єднують послідовно або паралельно. При цьому кількість пар полюсів змінюється в 2 рази.

Промисловість випускає спеціальні багатошвидкісні двигуни, у конструкції яких передбачена можливість зміни кількості пар полюсів.

*Основним недоліком* регулювання зміною кількості пар полюсів *є східчастий характер* зміни частоти обертання. В той же час регулювання *є економічним*, має високу стабільність частоти обертання і використовується в основному для асинхронного короткозамкненого двигуна. У гнучких автоматизованих виробництвах воно застосовується для ряду металорізальних верстатів, що дозволяє зменшити кількість механічних передач у коробках швидкостей.

#### 14.3.5. Тиристорне регулювання асинхронних двигунів.

Широке впровадження напівпровідникових приборів в системи керування і регулювання частоти обертання електроприводів зумовлено тим, що вони мають малі втрати енергії, високий коефіцієнт посилення по струму і потужності, малі габарити і значний термін експлуатації, високу надійність, практично безінерційні.

Найбільш розповсюдженими є тиристорні схеми, які дозволяють змінювати напругу на асинхронному двигуні. Величина напруги при цьому регулюється шляхом зміни кута керування тиристорами  $\alpha$ .

Для довготривалої роботи на швидкостях, менших за номінальну, застосовують тиристорні схеми регулювання напруги, які забезпечують симетричне регулювання в усіх фазах як позитивної так і негативної півхвиль змінної напруги. На рис.14.13 показано схему тиристорного регулятора напруги, яка дозволяє плавно і в широкому діапазоні змінювати напругу  $U_\phi$  на фазах статора АД і отримувати різні механічні характеристики, тобто регулювати обертовий момент двигуна. Силова частина схеми складається з тиристорів, які включені зустрічно-паралельно до кожної фази напруги статора АД.

Щоб мати широкий діапазон зміни швидкості в схемі застосовано регулювання з негативним зворотним зв'язком за швидкістю. Для цього напруга з таго-генератора  $U_{тг}$ , пропорційна швидкості обертання вала АД, подається на блок порівняння БП, де вона порівнюється з задаючою напругою  $U_3$ , яка установлює потрібну швидкість. Якщо є розходження між заданою і фактичною швидкостями блок порівняння видає сигнал потрібного знаку, який після підсилення підси-

лювачем П подається на вхід блоку управління тиристорами БУ. Останній змінює кут керування тиристорами  $\alpha$ , забезпечуючи величину напруги на статорі АД яка відповідає потрібній швидкості обертання. При зміні моменту опору на валу АД його швидкість змінюється за кривими, що аналогічні кривим 4 і 5 на рис. 14.6,б, нахил яких задається коефіцієнтом підсилення системи авторегулювання швидкості.

Тиристорне регулювання швидкості застосовують для двигунів з короткозамкненим і фазним ротором. Позитивною якістю тиристорного регулювання є відносно невеликі втрати в двигуні і задовільний його нагрів.

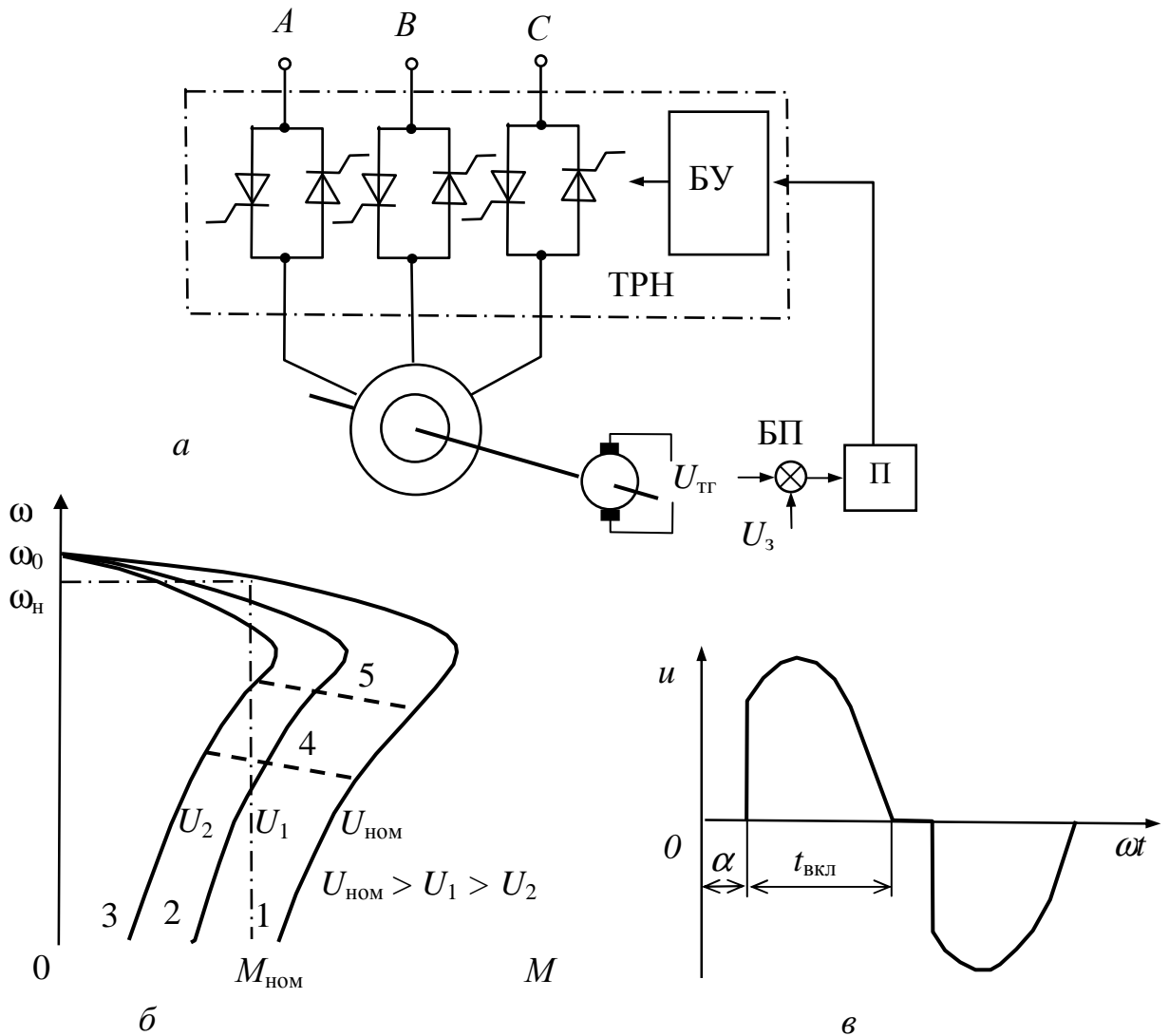


Рис.14.13 – Схема тиристорного регулювання АД (а), фазна напруга на статорі (в) і механічні характеристики (б): 1 – природна характеристика; 2 і 3 – характеристики розімкненої системи; 4 і 5 - характеристики замкнутої системи.

#### 14.4. Регульований привод змінного струму з вентильним двигуном

Вентильним двигуном (ВД) називається пристрій, що складається з електродвигуна змінного струму, який за конструкцією аналогічний синхронному, і вентильного комутатора (перетворювача частоти), керованого у функції положення ротора або магнітного потоку двигуна. На його статорі звичайно розташовується трифазна обмотка змінного струму, а ротор є збудником. Збудження може бути виконане або від обмотки збудження, розташованої на роторі, яка отримує живлення через кільця і щітки від джерела постійного струму, або за допомогою постійних магнітів, розташованих у пазах ротора.

Істотною ознакою ВД є наявність вентильного комутатора, який функціонально заміняє щітки і колектор машини постійного струму. Вентильний комутатор приєднується до виводів статора і виконує функцію перетворення постійного струму на змінний. Вентильні двигуни розрізняються за типом перетворювача частоти, конструктивним виконанням машини і будовою системи керування. Вони мають наступні загальні ознаки: можливість регулювання кутової швидкості зміною підведеної до статора напруги (в сторону зменшення від номінальної), струму збудження (при наявності обмотки збудження) і кута випередження включення вентилів відносно фазних ЕРС двигуна (в сторону збільшення від номінальної). Характеристики ВД аналогічні характеристикам двигуна постійного струму.

На рис. 14.14 показано принципову схему ВД з природною комутацією інвертора струму. Схема містить керований випрямляч КВ, згладжуючий реактор  $L$ , інвертор струму  $I$ , тиристорний збудник ТЗ двигуна  $M$ , систему керування випрямлячем СКВ, систему керування інвертором СКІ.

Інвертор з природною комутацією є перетворювачем постійного струму на змінний, що віддає енергію навантаженню, яке вже має джерело ЕРС тієї ж частоти, що й вихідна напруга перетворювача. При цьому завдяки дії цієї ЕРС здійснюється комутація вентилів. Така комутація і називається природною.

Кутове положення ротора ВД контролюється побічно - керування вентилями інвертора здійснюється у функції фази напруги на виводах обмотки статора двигуна  $U(\varphi)$ .

При природній комутації відмикаючі імпульси на вентилях інвертора подаються з випередженням на кут  $\beta$  відносно ЕРС двигуна. Мінімальний кут випередження  $\beta$  дорівнює:

$$\beta_{\min} = \gamma + \delta, \quad (14.16)$$

де  $\gamma$  - кут комутації струму, який залежить від параметрів перетворювача і двигуна та від випрямленого струму  $I_d$ ;  $\delta$  - кут вимикання, обумовлений часом відновлення замикаючих властивостей тиристора.

У розглянутій схемі інвертор звичайно працює з деяким постійним кутом  $\beta$ , обраним за умовою надійної комутації найбільшого пускового струму або струму навантаження.

Регулювання кутової швидкості ВД у цьому випадку здійснюється змінною випрямленої напруги за допомогою КВ або струму збудження за допомогою ТЗ.

Природна комутація вентилів, що дозволяє використовувати простий надійний інвертор, може бути здійснена при порівняно великій ЕРС синхронного двигуна, тобто при кутовій швидкості його не нижче за 10% номінальної. Тому для пуску двигуна в схемі з природною комутацією застосовують наступні способи: імпульсний метод, що використовує спеціальну систему керування випрямлячем; переключення інвертора на режим штучної комутації; асинхронний пуск синхронного двигуна, що має пускову обмотку, від мережі (включений S1, рис. 14.14) з наступним перемиканням його на інвертор (S1 відключається, S2 включається).

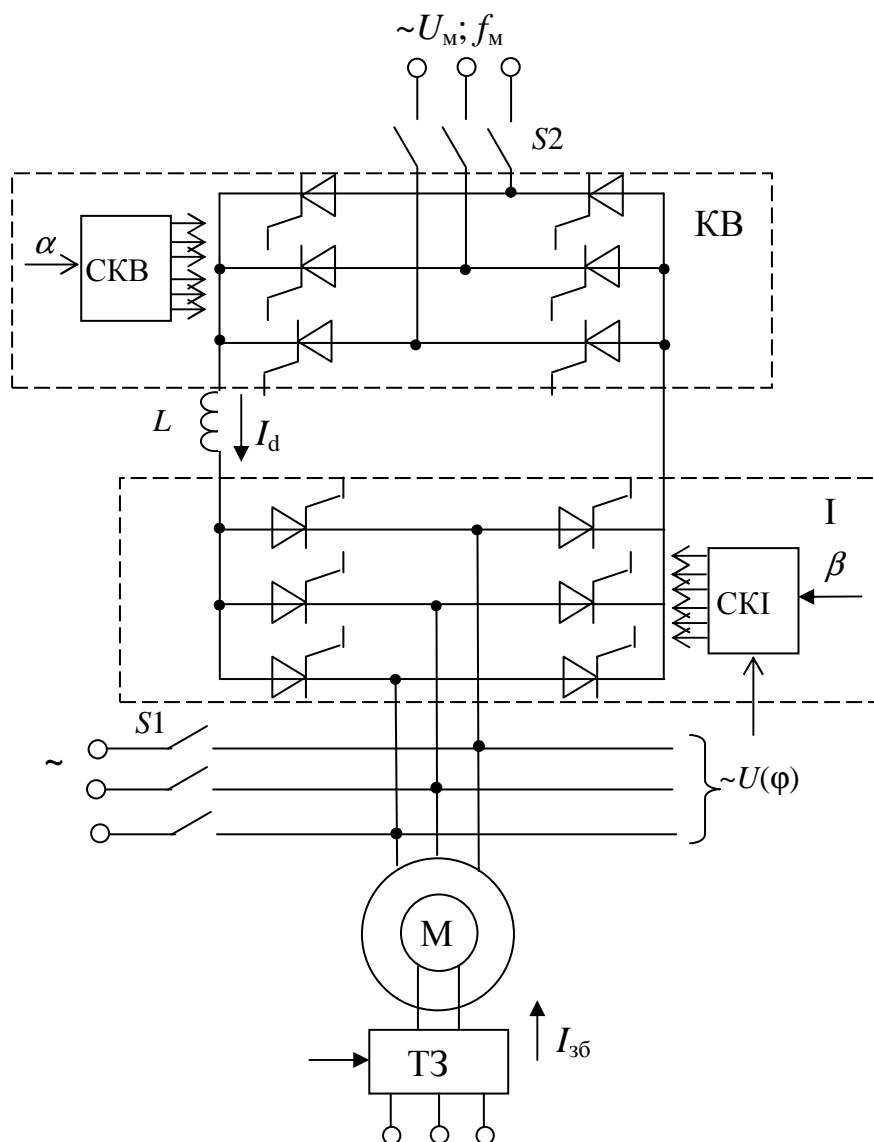


Рис. 14.14 - Принципова схема вентильного двигуна з природною комутацією інвертора струму

У першому випадку запирання вентилів інвертора досягається зниженням до нуля його вхідного струму шляхом короткочасного запирання випрямляча або переведення його до інверторного режиму. Переривання випрямленого струму приводить до зменшення пускового моменту приблизно на 15-20% у порівнянні з пусковим моментом при живленні двигуна синусоїдальним струмом. У другому випадку значно ускладнюється система керування ВД. При асинхронному пуску ускладнюється конструкція ВД.

Таким чином, порівняно простий спосіб природної комутації не може бути реалізований при пуску ВД, коли його ЕРС відсутня або дуже мала.

Застосовують також інвертори з штучною комутацією. Інвертор з штучною комутацією - це перетворювач постійної напруги або струму на змінні з примусовою (звичайно конденсаторною) комутацією струму у вентилях.

Схема ВД з штучною комутацією переважніше, тому що фаза струму відносно ЕРС двигуна може бути встановлена будь-якою і ВД може працювати не тільки з випереджуючим струмом, але й з відстаючим. Регулювання кутової швидкості двигуна в цій схемі можливо всіма трьома способами: зміною випрямленої напруги, струму збудження і кута  $\beta$ .

Оскільки ВД має характеристики машини постійного струму незалежного збудження, усі способи регулювання його кутової швидкості характеризуються такими ж показниками, що й відповідні способи (зміною напруги на якорі і струму збудження) регулювання кутової швидкості двигуна постійного струму незалежного збудження.

Сучасні ВД із збудженням від високоенергетичних постійних магнітів у наш час залишаються найбільш перспективними з усіх типів електродвигунів, застосовуваних в сучасних регульованих електроприводах малої і середньої потужності. Це пояснюється цілим рядом конструктивних і техніко-експлуатаційних переваг ВД у порівнянні з існуючими типами електричних машин. До них можна віднести безконтактність і відсутність вузлів, що вимагають обслуговування, більшу перевантажувальну здатність за моментом (кратність максимального моменту дорівнює 5 і більше), високу швидкодію, найвищі енергетичні показники (ККД і  $\cos\phi$ ). Відсутність у ВД ковзних електричних контактів істотно підвищує їхній ресурс і надійність порівняно з двигунами постійного струму або асинхронними. Показники ККД ВД перевищують 90% і дуже мало змінюються при зміні навантаження двигуна за потужністю і при коливаннях напруги живильної мережі. ВД мають практично необмежений діапазон регулювання частоти обертання (1:10000 і більше), більш просту схему перетворювача в порівнянні з асинхронним частотно-регульованим електроприводом, мінімальні масогабаритні показники за інших рівних умов, значний термін служби.

## **Висновки**

1. Регулюванням швидкості називається примусова зміна швидкості електропривода залежно від вимог технологічного процесу. Регулювання швидкості здійснюється керуючим впливом на приводний двигун.

2. Основними показниками, що характеризують регулювання швидкості електроприводів, є: діапазон регулювання; плавність; економічність; стабільність швидкості; напрямок регулювання швидкості; припустиме навантаження.

3. Швидкість двигуна постійного струму з незалежним збудженням можна регулювати зміною струму збудження, зміною опору кола якоря, зміною напруги на якорі двигуна.

4. Швидкість АД регулюють зміною додаткового опору в колі ротора, зміною напруги статора, спільною зміною частоти й напруги живлення, перемиканням кількості полюсів обмотки статора двигуна. Найчастіше трифазні АД регулюють: зміною додаткового опору в колі ротора (реостатне регулювання); зміною напруги статора; спільною зміною частоти й напруги живлення (частотний спосіб); перемиканням числа полюсів обмотки статора двигуна.

## **Запитання для самоперевірки**

1. Що розуміють під регулюванням швидкості електропривода?
2. Охарактеризуйте основні показники регулювання кутової швидкості електроприводів.
3. Які методи використовують для регулювання кутової швидкості двигуна постійного струму з незалежним збудженням?
4. В якому напрямку здійснюють регулювання швидкості двигуна постійного струму з незалежним збудженням шляхом зміни струму збудження? Поясніть, чому.
5. В якому діапазоні регулюється швидкість двигуна постійного струму з незалежним збудженням при зміні струму збудження? Чим він обмежується?
6. В якому напрямку здійснюють регулювання швидкості двигуна постійного струму з незалежним збудженням шляхом реостатного регулювання? Поясніть, чому.
7. В яке коло включають додатковий опір при регулюванні швидкості потоком збудження і при реостатному регулюванні?

8. Як визначають скважність керуючих імпульсів  $\varepsilon$ ? На що вона впливає?
9. Який вигляд мають регулювальні характеристики двигуна постійного струму з незалежним збудженням при зміні напруги на якорі?
10. Чим обмежується діапазон регулювання швидкості двигуна постійного струму з незалежним збудженням при зміні напруги на якорі?
11. Які методи використовують для регулювання кутової швидкості асинхронного двигуна?
12. Чим обмежується діапазон регулювання швидкості асинхронного двигуна при реостатному регулюванні?
13. Чим обмежується плавність регулювання швидкості асинхронного двигуна при реостатному регулюванні?
14. Охарактеризуйте особливості регулювання швидкості асинхронного двигуна зміною напруги на статорі.
15. З якою метою при регулюванні швидкості асинхронного двигуна зміною напруги на статорі до кола ротора вводять постійний резистор?
16. Перелічіть переваги частотного регулювання швидкості асинхронного двигуна.
17. Поясніть роботу схеми тиристорного регулювання АД для випадку розімкненої системи регулювання?
18. Поясніть роботу схеми тиристорного регулювання АД для випадку замкненої системи регулювання?
19. Поясніть особливості будови вентиляного двигуна.

# РОЗДІЛ V

## ЕЛЕКТРООБЛАДНАННЯ БУДІВЕЛЬНИХ МАЙДАНЧИКІВ, ПІДПРИЄМСТВ І БУДІВЕЛЬ

---

---

### 15. ЕЛЕКТРООБЛАДНАННЯ ЗВАРЮВАЛЬНИХ УСТАНОВОК

**Ключові поняття:** зварювання, електродугове зварювання, автоматичне зварювання, зварювальний генератор, зварювальний апарат, контактне зварювання.

#### 15.1. Види електричного зварювання

*Зварюванням називається процес створення нерознімних з'єднань деталей машин, конструкцій і споруд за умови їх місцевого або загального нагрівання, пластичного деформування, або за умови спільного впливу цих двох факторів, наслідком чого є встановлення міжатомних зв'язків у місці з'єднання.*

Електричне зварювання широко використовують у будівництві, тому що зварені шви мають високу якість і велику міцність. Міцність звареного з'єднання забезпечується атомними або молекулярними зв'язками. Важливе значення має при цьому взаємна дифузія атомів матеріалів, які зварюють.

В електрозварюванні використовують явище електричної дуги, що становить собою електричний розряд, який супроводжується високою температурою й значною щільністю струму, що може досягати кількох тисяч ампер на  $1 \text{ см}^2$ , падіння напруги на дузі є незначним (10 - 20 В).

Сучасна зварювальна техніка має у своєму арсеналі багато способів зварювання. У будівництві найбільш поширені *два способи електричного зварювання: дуговий і контактний.*

Електродугове зварювання, при якому плавлення металу країв зварюваних деталей і електрода (або присадочного металу) здійснюється за рахунок тепла, яке виділяється електричною дугою, виконується вручну, напівавтоматично або автоматично.

*Ручне дугове зварювання* може здійснюватися двома способами: способом Бенардоса і способом Славянова.

Зварювання за способом російського винахідника М.М. Бенардоса (рис.15.1) здійснюють в такий спосіб. Позитивний полюс джерела постійного струму приєднується до зварюваних деталей, а негативний - до електрода  $E$ , що не плавиться. Між електродом  $E$  (вугільним, графітовим або вольфрамовим) і виробом збуджують електричну дугу. Краї виробу і присадочний матеріал, що вводиться до зони дуги  $M$ , нагрівають до плавлення і одержують ванночку розплавленого металу. Після затвердіння ванночки утворюється зварний шов. Даний спосіб використовується, як правило, при зварюванні кольорових металів або їхніх сплавів, а також при наплавленні твердих сплавів.

Зварювання за способом Н.Г. Славянова (рис.15.2) виконують за допомогою електрода, що плавиться. Електрична дуга збуджується між металевим еле-



кромкам і кромками зварюваного виробу. Утворюється загальна ванна розплавленого металу, після охолодження якого з'являється зварний шов.

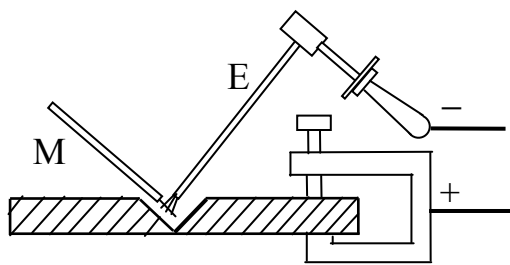


Рис.15.1 - Електрозварювання за способом Бенардоса

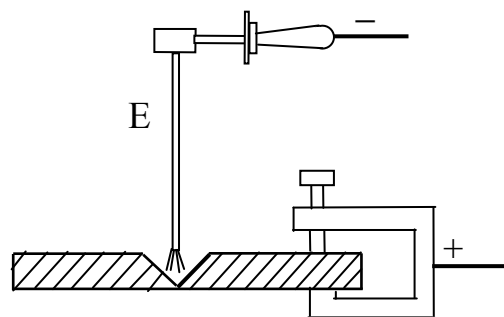


Рис.15.2 - Електрозварювання за способом Славянова

За способом Славянова, що є найбільш поширеним, можливе застосування й змінного струму за умови покриття стрижневого електрода спеціальною обмазкою. Обмазка електродів та флюси, якими покривають місце зварювання, містять значну кількість елементів, які мають низьку температуру іонізації і підвищують стійкість електричної дуги.

*Автоматичне й напівавтоматичне зварювання під флюсом* здійснюється шляхом механізації основних рухів, які виконує зварник, - переміщенні електрода вздовж його осі до зони дуги й переміщення його вздовж зварного шва.

При напівавтоматичному зварюванні подача електрода уздовж його осі до зони дуги механізована, а переміщення електрода уздовж зварного шва зварник виконує вручну. При автоматичному зварюванні механізовані всі операції, необхідні для процесу зварювання.

Розплавлений метал захищається від впливу кисню й азоту повітря спеціальним гранульованим флюсом. Висока продуктивність і гарна якість швів забезпечили широке застосування автоматичного й напівавтоматичного зварювання під флюсом.

Електричне контактне зварювання здійснюється за допомогою тепла, яке виділяється струмом при проходженні через кромки деталей, що зварюються. При цьому в місці з'єднання країв зварюваних деталей виділяється найбільша кількість тепла, яка розігріває їх до зварювального стану.

## 15.2. Основні вимоги до джерел живлення зварювальної дуги

Електродугове зварювання починається з короткого замикання зварювального кола - контакту між електродом і деталлю. При цьому відбувається виділення теплоти і швидке розігрівання місця контакту. Ця початкова стадія вимагає підвищеної напруги зварювального струму.

У процесі зварювання при переході крапель електродного металу у зварювальну ванну відбуваються дуже часті короткі замикання зварювального кола. Разом з цим змінюється довжина зварювальної дуги. При кожному короткому замиканні напруга падає до нульового значення. Для наступного відновлен-

ня дуги необхідна напруга порядку 25...30 В. Така напруга повинна бути забезпеченою за час, що не перевищує 0,05 с, щоб підтримати горіння дуги в період між короткими замиканнями.

Необхідно врахувати, що при коротких замиканнях зварювального кола розвиваються великі струми (струми короткого замикання), які можуть викликати перегрів у проводці й обмотках джерела струму. Ці умови процесу зварювання головним чином і визначили вимоги до джерел живлення зварювальної дуги. Для забезпечення стійкого процесу зварювання джерела живлення дуги повинні задовольняти наступним вимогам:

1. Напруга холостого ходу повинна бути достатньою для легкого збудження дуги і у той же час не повинна перевищувати норм техніки безпеки. Для однопостових зварювальних генераторів напруга холостого ходу не повинна бути більша за 80 В, а для багатопостових - не більша за 60 В. Для зварювальних трансформаторів встановлена найбільша припустима напруга 70 В при зварювальній силі струму понад 200 А і напруга 100 В при зварювальній силі струму менше 100 А.

2. Напруга горіння дуги (робоча напруга) повинна швидко встановлюватися й змінюватися залежно від довжини дуги, забезпечуючи стійке горіння зварювальної дуги. Із збільшенням довжини дуги напруга повинна швидко зростати, а із зменшенням - швидко падати. Час відновлення робочої напруги від 0 до 30 В після кожного короткого замикання (при краплинному переносі металу від електрода до зварюваної деталі) повинен бути менше 0,05 с.

3. Значення сили струму короткого замикання не повинно перевищувати зварювальне значення сили струму більш ніж на 40...50%. При цьому джерело струму повинно витримувати тривалі короткі замикання зварювального кола. Ця умова необхідна для запобігання перегріву і ушкодженню обмоток джерела струму.

4. Потужність джерела струму повинна бути достатньою для виконання зварювальних робіт.

Крім того, необхідні пристрої, що дозволяють регулювати значення зварювальної сили струму в потрібних межах. Зварювальне встаткування повинно відповідати вимогам державних стандартів.

### **15.3. Зварювальні перетворювачі постійного струму**

Зварювальні перетворювачі постійного струму поділяють на наступні групи:

*За кількістю постів, що живляться* - однопостові, призначені для живлення однієї зварювальної дуги; багатопостові, що живлять одночасно кілька зварювальних дуг.

*За способом установаження* - стаціонарні, встановлені нерухомо на фундаментах; пересувні, що монтуються на візках.

*За родом двигунів, що надають обертів генератору* - машини з електричним приводом; машини з двигуном внутрішнього згорання (бензиновим або дизельним).

За способом виконання - однокорпусні, в яких генератор і двигун вмонтовані до одного корпусу; роздільні, в яких генератор і двигун встановлені на одній рамі, а привод здійснюється через спеціальну сполучну муфту.

Найбільшого поширення в будівництві набули однопостові генератори з розщепленими полюсами, що працюють за принципом використання магнітного потоку якоря для одержання спадної зовнішньої характеристики.

На рис. 15.3 показано схему зварювального генератора такого типу. Генератор має чотири основних і два додаткових полюси. При цьому однойменні основні

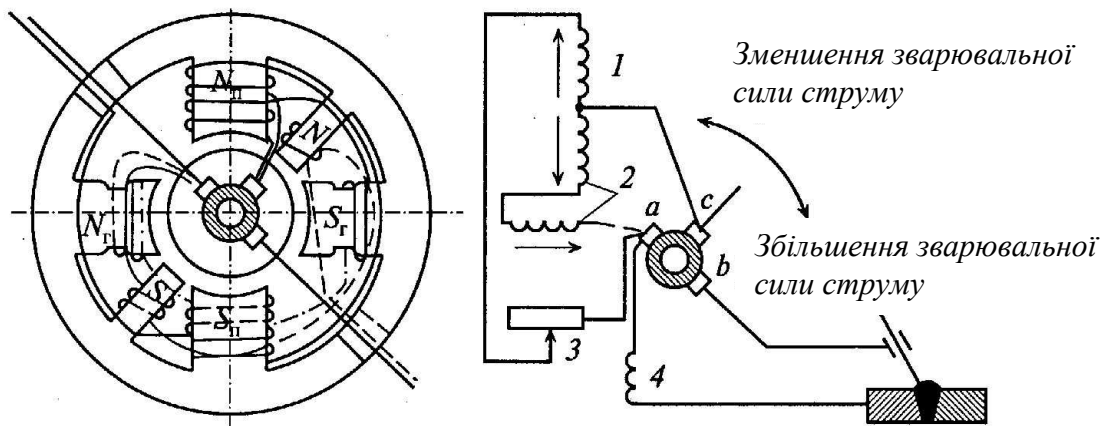


Рис. 15.3 - Схема генератора з розщепленими обмотками:  
 1,2 - відповідно регульована й нерегульована обмотки збудження;  
 3 - реостат; 4 - серієсна обмотка; a, b, c — щітки

полюси розташовані поруч, становлячи немов би один роздвоєний полюс. Обмотки збудження мають дві секції: нерегульовану 2 і регульовану 1. Нерегульована обмотка розташована на усіх чотирьох основних полюсах, а регульована розміщена тільки на поперечних полюсах генератора. У коло регульованої обмотки збудження увімкнений реостат 3. На додаткових полюсах розташована серієсна обмотка 4. Нейтральною лінією симетрії між різнойменними полюсами на колекторі генератора розташовані основні щітки a й b, до яких підключається зварювальне коло. Додаткова щітка c служить для живлення обмоток збудження. Грубе регулювання здійснюється зсувом щіткової траверси, на якій розташовані всі три щітки генератора. Якщо пересувати щітки за напрямком обертання якоря, то розмагнічуюча дія потоку якоря збільшується і величина зварювальної сили струму зменшується. При зворотному пересуванні розмагнічуюча дія зменшується і зварювальна сила струму збільшується. Більш плавне й точне регулювання сили струму здійснюють реостатом, увімкненим у коло обмотки збудження. Збільшуючи або зменшуючи реостатом силу струму збудження в обмотці поперечних полюсів, змінюють магнітний потік  $\Phi_d$ , тим самим змінюють напругу струму генератора й величину зварювального струму.

Окрім генераторів з розмагнічуючою дією реакції якоря застосовують зварювальні генератори, в яких спадна зовнішня характеристика й обмеження величини сили струму короткого замикання забезпечується розмагнічуючою дією послідовної обмотки збудження, що увімкнена у зварювальне коло. Принципова схема такого генератора представлена на рис. 15.4. Генератор має дві

обмотки: обмотку збудження 1 і розмагнічуючу обмотку 2. Обмотка збудження живиться або від основної й додаткової щіток, або від спеціального джерела струму з постійною напругою. Тому магнітний потік  $\Phi_{зб}$ , створюваний цією обмоткою, постійний і не залежить від навантаження генератора. Розмагнічуюча обмотка увімкнена послідовно з обмоткою якоря так, що при горінні дуги зварювальний струм, проходячи через обмотку, створює магнітний потік  $\Phi_n$ , спрямований проти потоку  $\Phi_{зб}$ .

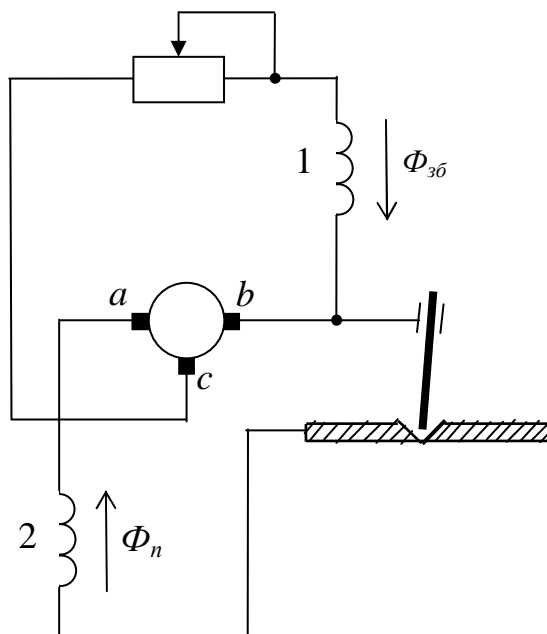


Рис. 15.4 - Зварювальний генератор з розмагнічуючою дією реакції якоря: 1 – обмотка збудження; 2 – розмагнічуюча обмотка;  $a, b, c$  — щітки

У зварювальному виробництві також поширені випрямні зварювальні установки. Вони перетворюють змінний струм на постійний за допомогою селенових, германієвих або кремнієвих випрямлячів.

Випрямні установки мають більш високий ККД. Крім того, слід відзначити такі їх важливі переваги, як відсутність обертових частин, малу масу, невеликі габарити й дешевизну. Важливою перевагою є також їхні високі динамічні властивості внаслідок меншої електромагнітної інерції. Сила струму й напруга при зміні режиму роботи зварювального кола змінюються практично миттєво. Використання трифазної мостової схеми випрямлення забезпечує меншу пульсацію випрямленого струму й більш рівномірне навантаження фаз силової мережі змінного струму.

#### 15.4. Зварювальні апарати змінного струму

Зварювальні апарати змінного струму, що застосовуються на підприємствах і на будівельно-монтажних майданчиках поділяють на чотири основні групи:

- з окремим дроселем;
- з вбудованим дроселем;

- з рухомим магнітним шунтом;
- із збільшеним магнітним розсіюванням і рухомою обмоткою.

Ці групи відрізняються за конструкцією і електричною схемою. Зварювальні апарати складаються з знижувального трансформатора й спеціального пристрою. Трансформатор забезпечує живлення дуги змінним струмом напругою 60...70 В, а спеціальний пристрій служить для створення спадної зовнішньої характеристики й регулювання величини зварювального струму.

**Зварювальні апарати з окремим дроселем** (рис. 15.5) складаються з знижувального трансформатора й дроселя. Трансформатор  $T$  має осердя (магнітопровід) 2 із штампованих пластин, виготовлених з тонкої трансформаторної сталі товщиною 0,5 мм. На осерді розташовані первинна 1 і вторинна 3 обмотки. Первинна обмотка з ізолюваного проводу вмикається у мережу змінного струму напругою 220 або 380 В. У вторинній обмотці, виготовленій з мідної шини, створюється напруга 60...70 В. Невелике магнітне розсіювання й малий омичний опір обмоток забезпечують незначне внутрішнє падіння напруги й високий ККД трансформатора.

Послідовно вторинній обмотці у зварювальне коло увімкнено обмотку 4 дроселя  $Др$  (регулятора струму). Осердя (магнітопровід) дроселя набране з пластин тонкої трансформаторної сталі й складається з двох частин: нерухокої 5, на якій розташована обмотка дроселя, і рухокої 6, яка переміщується за допомогою гвинтового пристосування 7.

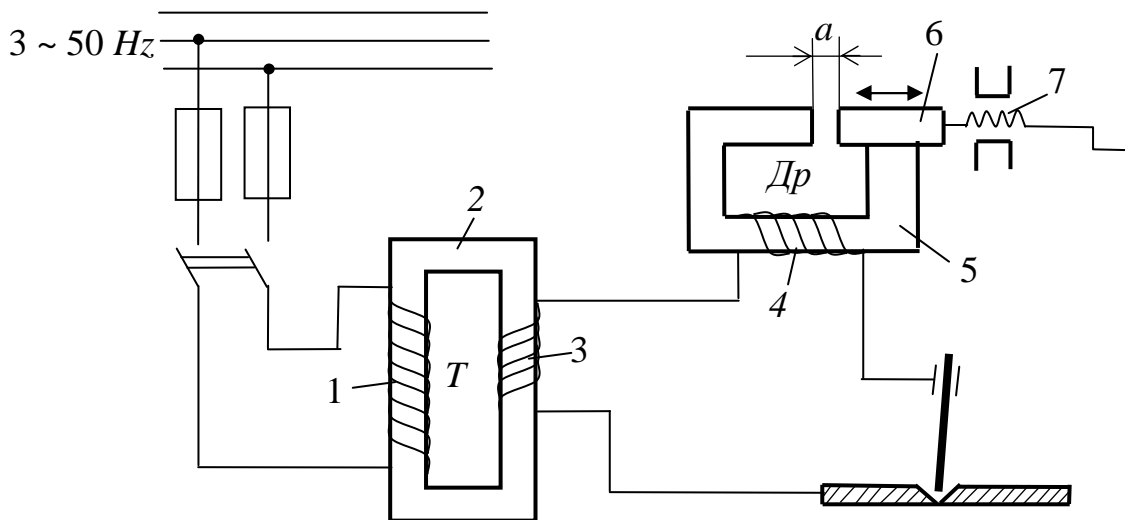


Рис. 15.5 - Схема зварювального трансформатора з окремим дроселем: 1, 3 - відповідно первинна й вторинна обмотки; 2 - осердя; 4 - обмотка дроселя; 5, 6 - відповідно нерухома й рухома частини осердя; 7 - гвинтове пристосування;  $a$  - зазор

Дросель призначений для регулювання сили зварювального струму й створення спадної зовнішньої характеристики трансформатора на дузі. При збудженні дуги (при короткому замиканні) великий струм, проходячи через обмотку дроселя, створює потужний магнітний потік, який наводить ЕРС дроселя, спрямовану проти напруги трансформатора. Вторинна напруга, що розвивається-

ся трансформатором, повністю поглинається падінням напруги в дроселі. Напруга у зварювальному колі досягає майже нульового значення.

При виникненні дуги сила зварювального струму зменшується. Слідом за цим зменшується ЕРС самоіндукції дроселя, спрямована проти напруги трансформатора, і у зварювальному колі встановлюється робоча напруга, необхідна для стійкого горіння дуги, менша за напругу холостого ходу. Змінюючи величину зазору  $a$  між нерухомим і рухомим магнітопроводом дроселя, змінюють індуктивний опір дроселя й тим самим силу струму у зварювальному колі. При збільшенні зазору магнітний опір магнітопроводу дроселя збільшується, магнітний потік слабшає, зменшується ЕРС самоіндукції котушки і її індуктивний опір. Це призводить до зростання зварювальної сили струму. При зменшенні зазору сила зварювального струму зменшується.

За цією схемою виготовлені й експлуатуються зварювальні трансформатори типу СТЕ-24У, СТЕ-34У [2.23]. Такі трансформатори широко застосовуються на будівельно-монтажних майданчиках, на заводах і при зварюванні магістральних трубопроводів.

**Зварювальні апарати з вбудованим дроселем** (рис. 15.6). Магнітопровід трансформатора складається з основного осердя 1 (на якому розташовані первинна 2 й вторинна 6 обмотки трансформатора) і додаткового осердя 4 з обмоткою дроселя 5 (регулятор сили струму). Додатковий магнітопровід розташований над основним і складається з нерухокої й рухоєї частин, між якими за допомогою гвинтового механізму 3 встановлюється необхідний повітряний зазор  $a$ .

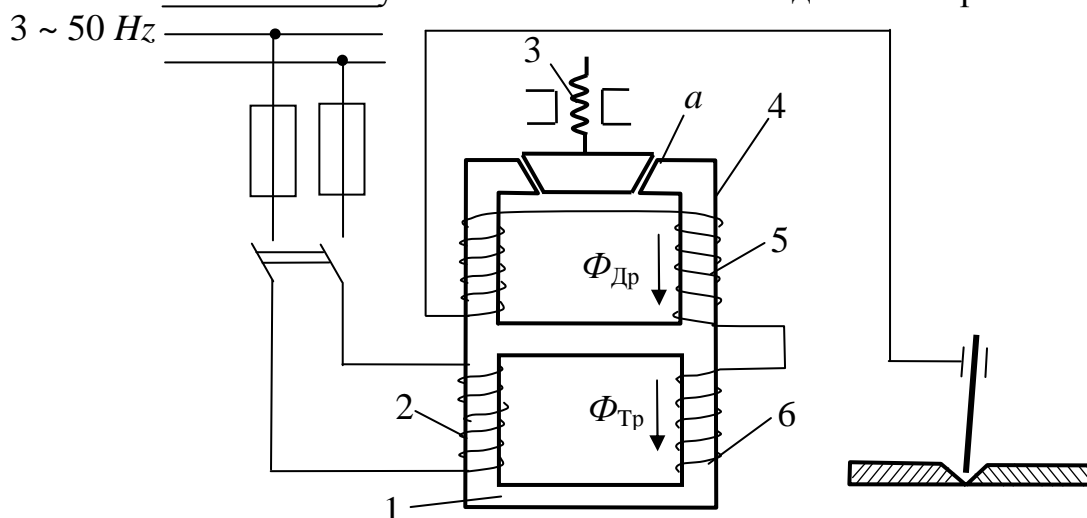


Рис. 15.6 - Схема зварювального трансформатора з вбудованим дроселем:  
 1 - осердя; 2, 6 - обмотки трансформатора відповідно первинна й вторинна; 3 - гвинтовий механізм; 4 - додаткове осердя;  
 5 - обмотка дроселя;  $a$  - зазор

Регулювання сили зварювального струму здійснюється зміною повітряного зазору  $a$ : чим більший зазор  $a$ , тим більша сила зварювального струму.

За цією схемою випускаються зварювальні трансформатори типу СТН-500, ТСД-500 та ін. [2.23].

**Зварювальні апарати з рухомих магнітним шунтом** (рис. 15.7) мають цільний замкнений магнітопровід, у якому на одному стрижні розташовані первинна 4 і вторинна 3 обмотки, а на іншому — реактивна обмотка 1.

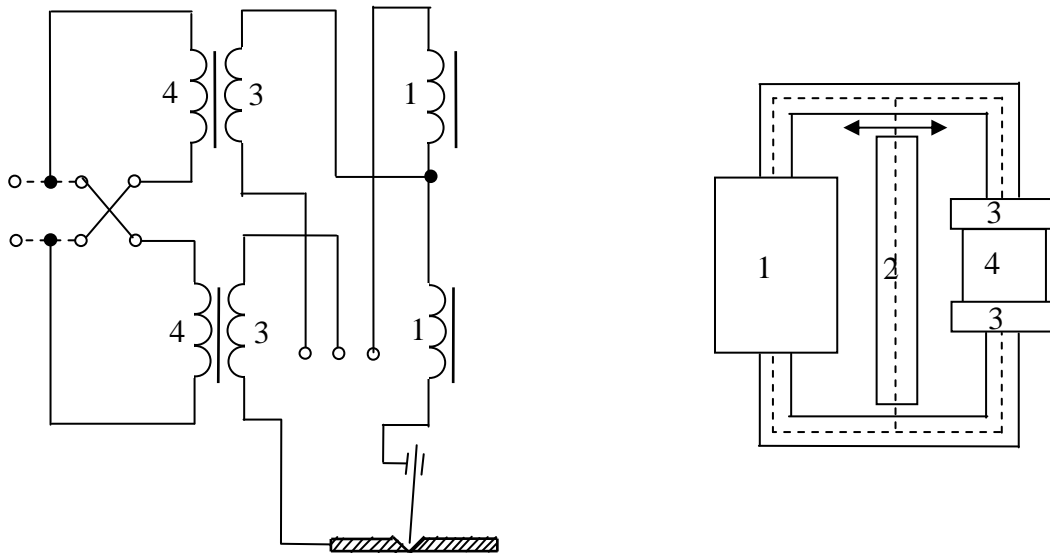


Рис. 15.7 - Схема зварювального апарата з рухомих магнітним шунтом:  
1 - реактивна обмотка; 2 - магнітний шунт; 3, 4 - обмотки  
відповідно вторинна й первинна

Між ними знаходиться пересувний магнітний шунт – стрижень 2. Шунт замикає магнітні потоки первинної і реактивної обмоток, утворюючи магнітні потоки розсіювання, які мають значний індуктивний опір. У такий спосіб забезпечується падаюча зовнішня характеристика трансформатора.

Регулювання сили зварювального струму здійснюється переміщенням магнітного шунта уздовж напрямку магнітного потоку. При висуванні шунта розсіювання магнітних потоків первинної й реактивної обмоток зменшується, внаслідок чого зменшується індуктивний опір трансформатора. При цьому значення сили зварювального струму зростає. На такому принципі працюють зварювальні апарати типу СТАН-0, ОСТА-350 та ін. [2.23].

**Зварювальні апарати із збільшеним магнітним розсіюванням і рухомою обмоткою** без дроселя. Трансформатор має магнітопровід у вигляді стрижнів, на яких розташовані по дві котушки: одна з первинною обмоткою, а друга із вторинною обмоткою. Котушки обмоток з'єднані паралельно. Первинна котушка закріплена нерухомо. Котушка вторинної обмотки переміщається гвинтовим механізмом вручну. Регулювання сили зварювального струму здійснюється шляхом зміни відстані між котушками первинної й вторинної обмоток трансформатора. Чим менша відстань між котушками обмоток, тим більша сила зварювального струму. За цим принципом випускаються трансформатори типу ТС і ТСК з алюмінієвими обмотками.

Трифазні зварювальні трансформатори застосовують при зварюванні трифазною дугою спареними електродами. Застосування трифазних зварювальних апаратів має велике економічне значення, тому що вони забезпечують високу продуктивність, економію електроенергії (ККД досягає 0,9) і рівномірне завантаження фаз мережі при високому коефіцієнті потужності ( $\cos\varphi \leq 0,8$ ). Однак зварювання трифазним струмом набуло обмеженого застосування через складність зварювального обладнання.

## 15.5. Установки контактного зварювання

*Контактне зварювання, або зварювання під тиском, становить собою спосіб зварювання деталей, при якому концентроване виділення теплоти в зоні стику зумовлене значним перевищенням активного опору в цьому місці над опором самих деталей.* Кількість теплоти, що виділяється в місці стику, визначається за відомою формулою

$$Q = 0,24 \cdot I^2 \cdot R_{\text{п}} \cdot t , \quad (15.1)$$

де  $R_{\text{п}}$  - перехідний опір у місці стику.

На рис.15.8 показані схеми роботи устаткування контактного зварювання: стикового (рис.15.8,а), точкового (рис.15.8,б) й роликового (рис.15.8,в). Вони знайшли широке застосування у будівництві, зокрема для зварювання арматур і металевих конструкцій.

Найбільша потужність машин промислового виготовлення, призначених для контактного зварювання, досягає 750 кВА. Ці машини дозволяють зварювати заготовки перерізом до 3500 мм<sup>2</sup> і деталі товщиною до 32 мм.

Для контактного зварювання можна використовувати як постійний, так і змінний струм. Однак на практиці переважно застосовують змінний струм, оскільки струм у тисячі ампер і напруга в кілька вольт, необхідні при зварюванні, досить просто без значних капітальних витрат можуть бути отримані на змінному струмі за допомогою трансформаторів.

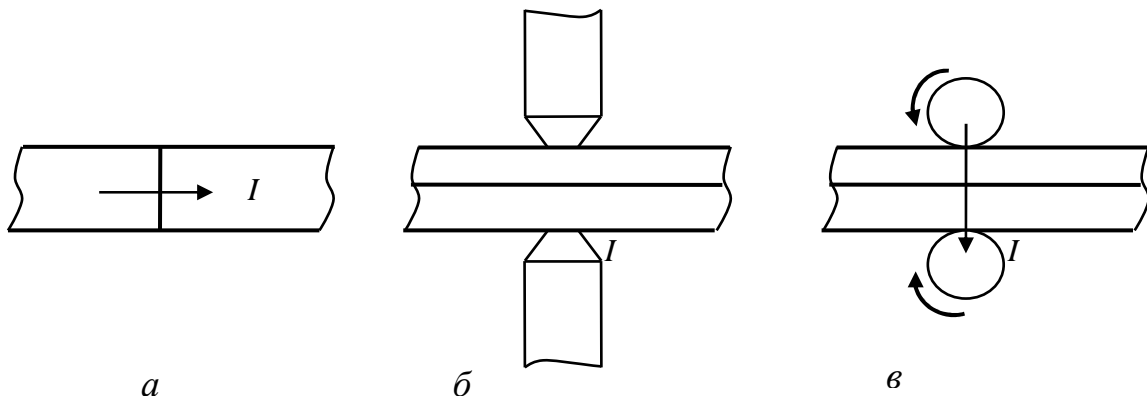


Рис.15.8 - Основні способи контактного зварювання

Подача зварювального струму може бути або безперервною (у деяких випадках при роликовому зварюванні), або переривистою.

Значну тривалість струму підтримують реле часу, а включення й вимикання зварювального струму виконується тиристорами.

### Висновки

1. У будівництві застосовуються зварювальні установки постійного і змінного струму.
2. Перевагами зварювальних випрямлячів на постійному струмі є більш високий ККД, відсутність обертових частин, мала маса й габарити, дешевизна.
3. Трифазні зварювальні апарати забезпечують економію електроенергії, рівномірне завантаження фаз мережі, високий коефіцієнт потужності  $\cos\phi$ .



## Запитання для самоперевірки

1. Що розуміють під зварюванням?
2. Чим характеризуються автоматичне й напівавтоматичне зварювання?
3. Сформулюйте основні вимоги до джерел живлення зварювальної дуги.
4. Поясніть конструкцію зварювального генератора постійного струму.
5. Поясніть принцип роботи зварювального трансформатора з окремим дроселем.
6. Як працює зварювальний трансформатор з вбудованим дроселем?
7. Чим характеризуються установки контактного зварювання?

## 16. ЕЛЕКТРООБЛАДНАННЯ ВАНТАЖОПІДЙОМНИХ МАШИН

**Ключові поняття:** вантажопідйомна машина, кранові електродвигуни, апаратура керування, контролер, командоконтролер, контактор, магнітний пускач, реле часу, проміжне реле, реле мінімального струму, реле максимального струму, теплове реле

### 16.1. Загальні відомості про вантажопідйомні машини

До вантажопідйомних машин (ВПМ), які найчастіше використовують у будівництві і на підприємствах будівельної індустрії, відносять стрілові, баштові, козлові, мостові й інші крани, а також підйомники різного призначення. Електрообладнання цих машин має спільні конструктивні особливості й призначення.

Робота електрообладнання ВПМ характеризується наступними особливостями:

- режим роботи - повторно-короткочасний;
- часті зміни напрямку обертання (реверс);
- необхідність регулювання частоти обертання привода;
- значні перевантаження, вібрація;
- утруднений доступ для обслуговування й ремонту;
- робота в умовах забруднення, вологості, значного перепаду температур.

Для забезпечення наведених умов роботи електрообладнання ВПМ повинно відповідати вимогам підвищеної міцності, мати високоякісну ізоляцію та надійний захист від впливу навколишнього середовища. Цим вимогам відповідають машини й апарати спеціального кранового виконання.

**Електрообладнання ВПМ за призначенням поділяють на *основне*** (обладнання електропривода) і ***допоміжне*** (обладнання робочого і ремонтного освітлення й опалення).

**До основного електрообладнання належать:**

- електродвигуни;
- апарати керування електродвигунами - контролери, командоконтролери, контактори, магнітні пускачі, реле керування;

- апарати регулювання частоти обертання електродвигунів - пускорегулюючі реостати, гальмові машини;
- апарати керування гальмами - гальмові електромагніти й електрогідравлічні штовхачі;
- апарати електричного захисту - захисні панелі, автоматичні вимикачі, максимальні й теплові реле, запобіжники, розподільні ящики й апарати, що забезпечують максимальний і нульовий захист електродвигунів;
- апарати механічного захисту - кінцеві вимикачі й обмежники вантажопідйомності, що забезпечують захист крана і його механізмів від переходу крайніх положень і перевантаження;
- напівпровідникові випрямлячі, що забезпечують живлення обмоток збудження гальмових машин, обмоток магнітних підсилювачів, силових кіл і кіл керування деяких типів кранів;
- генератори змінного і постійного струмів, які застосовують на деяких типах баштових кранів як джерела живлення для всього електрообладнання або електрообладнання приводів окремих механізмів;
- апарати й прилади, які використовують для різних перемикачів і контролю в силових колах і колах керування: кнопки, рубильники, вимикачі, перемикачі, вимірювальні прилади.

***До допоміжного обладнання належать:***

- освітлювальні прилади (світильники, прожектори);
- прилади електрообігріву (електропечі, нагрівачі);
- прилади звукової сигналізації (дзвінки, сирени);
- апарати керування й захисту (трансформатори, вимикачі, запобіжники та ін.), встановлені в колах освітлення й опалення.

## **16.2. Електродвигуни вантажопідйомних машин**

На ВПМ застосовують електричні машини як постійного, так і змінного струму. Будова і принцип роботи електричних машин постійного струму були розглянуті в розділі 10.1, машин змінного струму - у розділі 11.2. У цьому розділі розглянемо особливості електродвигунів ВПМ.

**16.2.1. Кранові електродвигуни.** Електродвигуни спеціального кранового типу призначені для роботи як у приміщенні, так і на відкритому повітрі. Тому їх виконують закритими, із самовентиляцією (асинхронні двигуни) або з незалежною вентиляцією (двигуни постійного струму) і з вологостійкою ізоляцією. Оскільки двигуни розраховані на важкі умови роботи, їх виготовляють підвищеної міцності. Усі кранові електродвигуни характеризуються підвищеною перевантажною здатністю, великими пусковими моментами при порівняно невеликих пускових струмах і малій тривалості розгону. Відношення пускових моментів до номінального коливається в межах  $2,3 \div 3,2$ .

Кранові електродвигуни з контактними кільцями єдиної серії МТФ, МТН, 4МТН і з короткозамкненими кільцями, 4МТКФ призначені для приводу механізмів, робота яких характеризується короткочасним і повторно-короткочасним

режимами. Серії електродвигунів 4-ї розробки порівняно з МТФ і МТКФ розраховані на високу температуру нагрівання й відрізняються від них меншими габаритами й масою.

Кранові асинхронні електродвигуни мають маркування, що складається з букв і цифр: МТ - з фазним ротором, МТК - з короткозамкненим ротором. Клас нагрівостійкості двигуна позначається буквою. Двигуни з індексом В (МТВ і МТКВ) мають нагрівостійку ізоляцію класу В с припустимою температурою нагрівостійкості 130°C. Двигуни з індексом Р (МТР і МТКР) мають нагрівостійку ізоляцію класу Р с температурою нагрівостійкості 155 °С. Двигуни МТ і МТК виконують з ізоляцією класу Е, з припустимою температурою нагрівостійкості 120°C.

Перша цифра тризначного числа (0...7) після літерної позначки характеризує умовний зовнішній діаметр статорного пакета, друга цифра - порядковий номер серії, третя цифра - умовну довжину осердя статора. Цифра після дефіса, позначає кількість полюсів машини. Наприклад, маркування МТКФ 412-8 означає крановий короткозамкнений електродвигун четвертого габариту, першої серії, другої довжини, восьмиполісний.

Наприклад, МТР-411-8 - крановий електродвигун з фазним ротором, 4-ї величини, 1-ї довжини, восьмиполісний, з ізоляцією класу Р.

До корпусу електродвигуна кріпиться табличка з основними параметрами, що характеризують двигун, і назвою заводу-виробника. На табличці вказують потужність електродвигуна у кВт при номінальному навантаженні, коефіцієнт потужності  $\cos\phi$ , частоту обертання, напругу на яку розрахований двигун у випадку з'єднання його обмоток «зіркою» або «трикутником», силу струму ротора при номінальній напрузі.

На стрілових кранах головним чином використовують двигуни з фазним ротором, оскільки в них за допомогою резистора, що вмикають у коло ротора, можна регулювати величину пускового струму й пускового моменту.

Пусковий момент при певному пусковому опорі може бути максимальним. Максимальний момент відповідає критичному ковзанню й визначається за номінальним моментом і коефіцієнтом кратності максимального моменту. Від пускового й максимального моментів залежить здатність електродвигуна під час пуску переборювати інерційні зусилля вантажу й передач виконавчих механізмів.

У випадку сталого режиму роботи момент, що розвивається на валу двигуна повинен бути завжди більший за момент вантажу, що піднімається. Якщо момент, переданий від вантажу на вал електродвигуна, більший за його максимальний момент, то двигун зупиняється, оскільки не може перебороти статичний момент. Момент, що розвивається при цьому двигуном, буде критичним. Якщо вчасно не вимкнути двигун, що перебуває під великим навантаженням, то він перегрівається і може згоріти. У зв'язку з цим не слід допускати перевантаження двигуна.

Перевантажувальна здатність кранових електродвигунів з фазним ротором при  $PВ=25\%$  становить  $2,5 \div 3,4$ .

Працюють кранові електродвигуни в повторно-короткочасному режимі: періоди короткочасної роботи чергуються з тривалими періодами виключеного стану, коли двигун охолоджується. При такому режимі двигун нагрівається менше, ніж при тривалій безперервній роботі, тому його можна більше навантажувати.

Припустиме навантаження двигуна залежить від ПВ і визначається стандартом: 15, 25, 40, 60 і 100% навантаження, визначеного для тривалого режиму роботи.

Електродвигуни ВПМ встановлюють під негерметичними капотами. Тому вони піддані впливу пилу, вологості, високої й низької температур. У зв'язку з цим, на ВПМ використовуються електродвигуни в захищеному виконанні.

**16.2.2. Пуск асинхронних електродвигунів ВПМ.** Пуск електродвигунів з короткозамкненим ротором здійснюють за допомогою магнітних пускачів. Такий спосіб можливий за умови, що потужність двигуна не вище 20% потужності джерела живлення зовнішньої електромережі. Пуск потужних короткозамкнених двигунів здійснюють, перемикаючи статорну обмотку з «зірки» на «трикутник» при напрузі мережі 220 В.

Електродвигуни з фазним ротором вмикають за допомогою контролерів і пускових реостатів, увімкнених у коло ротора двигуна. Під час пуску опір реостата поступово зменшують, збільшуючи при цьому пусковий момент і частоту обертання двигуна.

Частоту обертання асинхронних двигунів з фазним ротором регулюють, змінюючи опір ротора, для чого включають і виключають пускові реостати. Увімкнення реостата у коло ротора зменшує частоту обертання ротора, а вимкнення - збільшує її. Шунтування (виведення з кола) частини реостата здійснюють контролером. Регулювати частоту обертання цим способом можна тільки у випадку подолання двигуном великого моменту опору навантаження (підйом важкого вантажу, поворот з вантажем на великому вильоті). На холостому ходу з незначним навантаженням частота обертання двигуна практично не залежить від опору в колі ротора й наближається до синхронної. Спосіб регулювання частоти обертання зміною опору в колі ротора найпростіший, але разом з цим і найнеекономічніший, в силу великих втрат у пусковому реостаті.

Реверс асинхронних двигунів забезпечується зміною напрямку обертання магнітного поля. Для одноразового реверсування на щитку виводів статора перемикають дві будь-які фази. Якщо є потреба періодичної зміни напрямку обертання ротора застосовуються реверсивні магнітні пускачі, контролери або перемикаючі рубильники.

**16.2.3. Електродвигуни постійного струму.** Кранові електродвигуни постійного струму типів ДК, П і 2П випускаються на номінальну напругу 220 і 440 В. У позначенні двигуна (наприклад, ДК-309Б) букви позначають серію, а цифри - умовні розміри. Перша цифра після назви серії (1...8) - величина двигуна, що характеризує зовнішній діаметр сталевого якірного пакета; друга цифра -

довжина пакета для певної величини; третя - довжина статорного осердя; буква після цифр - клас ізоляції.

Інші параметри й конструктивні особливості (напруга, потужність, частота обертання, спосіб охолодження) характеризуються каталожним номером.

**16.2.4. Генератори змінного і постійного струму.** На кранах використовуються генератори змінного (синхронні) і постійного струму потужністю  $50 \div 100$  кВт.

Генератор входить до складу силової установки крана, одержуючи обертання від дизеля через муфту. На електричних кранах постійного струму у випадку живлення від зовнішньої мережі змінного струму генератор приводиться до обертання від електродвигуна, увімкненого до зовнішньої електричної мережі.

### **16.3. Елементи апаратури керування**

**Контролери.** Контролери служать для керування роботою електродвигуна, тобто його вмикання, регулювання частоти обертання, зупинки й зміни прямої руху (реверсування). Контролери, що застосовуються для керування електродвигунами кранових механізмів, за принципом роботи поділяють на два види:

*безпосереднього керування*, або силові, які замикають або розмикають силові кола двигуна за допомогою контактних пристроїв контролера з ручним приводом;

*дистанційного керування*, або магнітні, керовані за допомогою командо-контролерів, що перемикають кола керування.

Силовими контролерами, що застосовують на баштових кранах, служать кулачкові контролери змінного струму ККТ (рис. 16.1).

Основними вузлами кулачкового контролера є контактні елементи й вал 5 з кулачковими шайбами 4. Кожний контактний елемент складається з основи 1, рухомого важеля 2 з роликком і рухомим контактом і приводною пружиною 3, що забезпечує замикання рухомого й нерухомого контактів. Контактні елементи кріпляться до корпусу 8 контролера. Вал з кулачковими шайбами (кулачковий барабан) обертається в підшипниках, закріплених в корпусі контролера. Поворот кулачкового барабана здійснюється за допомогою рукоятки 6, насадженої на виступаючий кінець вала.

Контролери випускають двох видів: контролери для керування одним і двома двигунами.

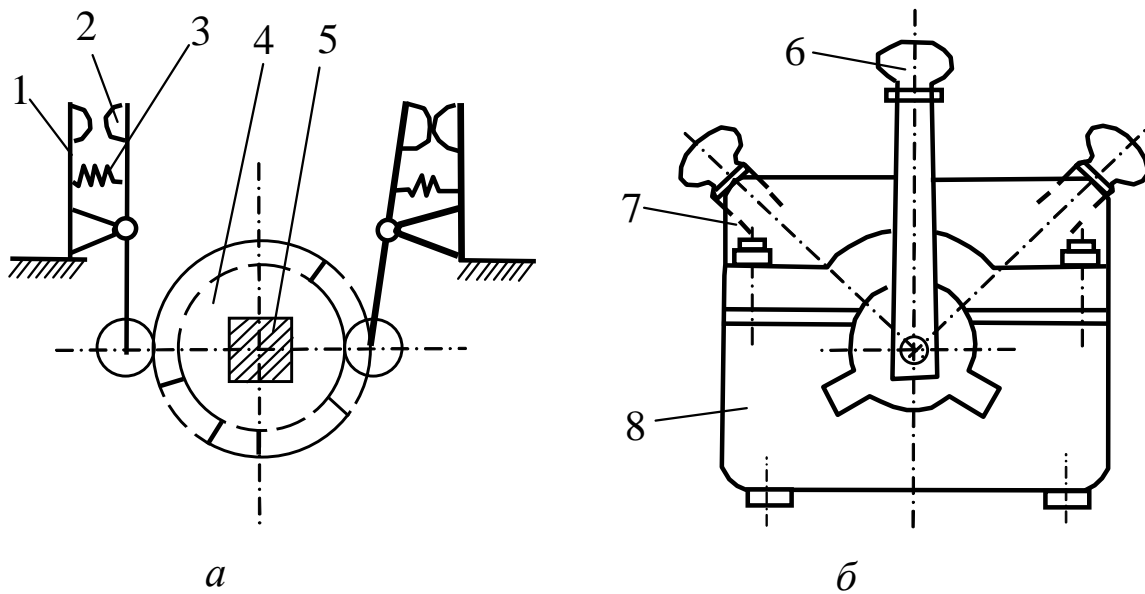


Рис. 16.1 - Кулачковий контролер ККТ-61:

*a* - контактна система; *б* - загальний вигляд; 1 – нерухомий контактний елемент; 2 - рухомий контакт з роликком; 3 - приводна пружина; 4 - кулачкова шайба; 5 - вал; 6 - рукоятка; 7 - кришка; 8 - корпус

**Магнітні контролери** становлять собою панель у відкритому або захищеному виконанні, на якій розміщені контактори, реле керування, плавкі запобіжники й інші апарати керування й електричного захисту.

Для керування котушками контакторів і реле магнітного контролера звичайно служить **командоконтролер**. Робота командоконтролера аналогічна роботі кулачкового контролера ККТ, але кількість кіл, що перемикаються, в нього менша, а контакти - срібні, мостикового типу.

Магнітні контролери мають низку переваг порівняно з силовими:

- магнітним контролером будь-якої потужності управляють за допомогою малогабаритного апарата - командоконтролера без застосування значного мускульного зусилля машиніста;
- магнітні контролери можуть бути встановлені поза кабіною, у будь-якому місці на крані;
- контактори магнітних контролерів більше зносостійкі, ніж контакти кулачкових контролерів.

Застосування магнітних контролерів дозволяє автоматизувати операції пуску й гальмування двигуна, що спрощує керування приводом і захищає двигун від перевантажень.

Однак магнітні контролери мають значно складнішу схему й більшу кількість електроапаратів, ніж силові, і тому вимагають більш ретельного догляду.

**Контактори й магнітні пускачі.** *Контактором називається електричний апарат, призначений для вмикання і вимикання силових електроприймачів.*

Принцип роботи контактора полягає в наступному. При подачі напруги на котушку електромагніта під її дією замикаються силові контакти контактора і здійснюється включення електроприймача. При знятті напруги з котушки електромагніта розмикаються силові контакти контактора і електроприймач відключається.

Залежно від роду струму **розрізняють контактори постійного і змінного струмів**. За кількістю кіл, що перемикаються одночасно, контактори поділяють на однополюсні й багатопольсні. Контактори постійного струму випускаються одно- і двополюсними, а контактори змінного струму - дво-, три- і чотириполюсними.

Головні контакти роблять масивними, розрахованими на більшу силу струму, а блок-контакти - невеликими, тому що в колі керування сила струму не перевищує  $5 \div 10$  А.

При розмиканні електричних кіл, що перебувають під навантаженням, між силовими контактами контактора виникає електрична дуга, яка викликає прискорене зношування контактів і навіть їхнє руйнування. Для скорочення часу горіння дуги застосовуються різні системи примусового дугогасіння.

Контактори використовують у магнітних контролерах баштових кранів як лінійні контактори кіл захисту.

**Магнітним пускачем** називається малогабаритний контактор спеціального виконання, призначений для пуску, зупинки й реверсування асинхронних короткозамкнених електродвигунів, а також для комутації (замикання й розмикання) інших електричних кіл. Магнітний пускач може мати вбудовані теплові реле для захисту електричного кола від перевантажень.

На баштових кранах пускачі застосовують для керування короткозамкненими двигунами, в магнітних контролерах і для комутації інших силових кіл.

**Реле керування й захисту.** Для керування й захисту електродвигунів використовуються реле часу, проміжні реле, реле мінімального струму, реле максимального струму, теплові реле.

**Реле часу** застосовують в магнітних контролерах кранів для автоматичного замикання й розмикання кіл керування з заданою витримкою часу.

На рис. 16.2. показано будову електромагнітного реле часу постійного струму. Котушка реле укріплена на ярмі. До ярма на хитній призматичній опорі закріплений якір, який у вимкненому стані втримується зворотною пружиною.

Робота реле часу заснована на тому, що, внаслідок явища самоіндукції, при вимиканні котушки струм в ній зменшується поступово. Коли котушка включається, у магнітній системі реле виникає магнітний потік, під дією якого якір швидко, без витримки часу притягується до ярма. Якщо котушку закортити або вимкнути, то струм, що поступово зменшується в обмотці, буде підтримувати магнітний потік реле. Через це якір залишається ще якийсь час притягнутим до ярма. Коли сила притягання якоря до ярма стане менша за зусилля

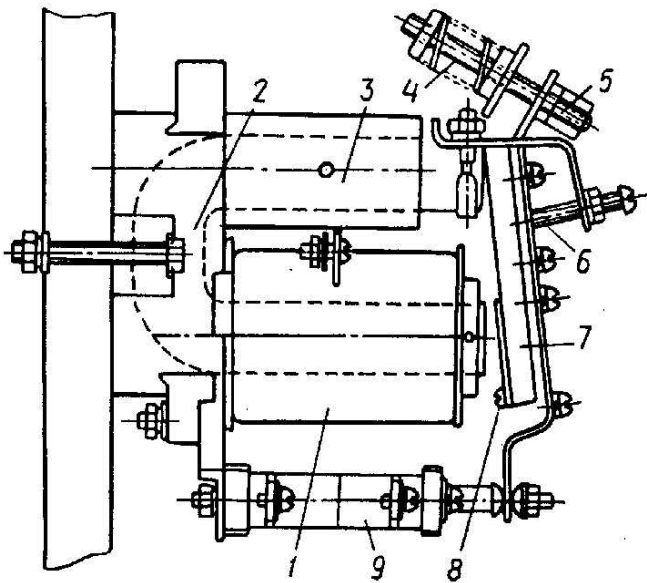


Рис. 16.2 - Реле часу постійного струму:  
1 - котушка; 2 - ярмо; 3 - гільза; 4 - зворотна пружина; 5- регульовальна гайка;  
6 - упорний гвинт; 7 - якір; 8 - немагнітна прокладка; 9 - контактна система

або замикання кола керування.

звотної пружини, якір реле під її дією відійде від котушки. Час, протягом якого якір залишається притягнутим після вимкнення котушки, називається часом витримки реле. Оскільки якір пов'язаний з рухомими контактами контактної системи, то контакти розмикаються (або замикаються) з витримкою часу. Час витримки залежить від типу реле, способу вимкнення котушки і знаходиться в межах  $0,2 \div 0,3$  с.

**Проміжне реле** застосовують в кранових схемах як допоміжний апарат, якщо основний апарат не має достатньої кількості контактів, необхідних для роботи схеми, а також, якщо потужність контактів основного апарата недостатня для розмикання

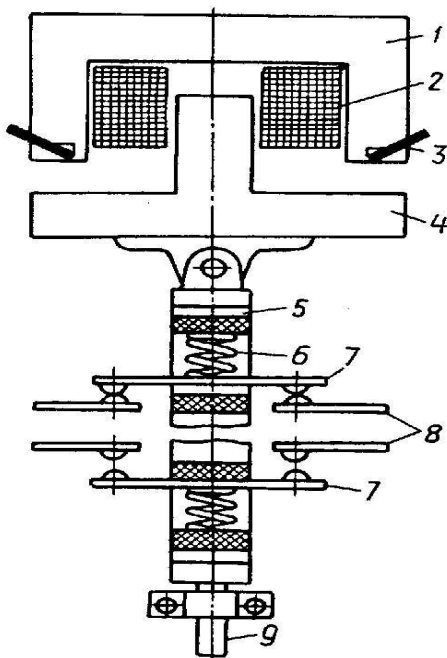


Рис. 16.3 - Проміжне реле змінного струму:  
1- ярмо; 2 - котушка; 3 - к.з. виток;  
4 - якір; 5 - ізоляційна рейка; 6 - контактна пружина; 7 - контактний місток;  
8 - нерухомі контакти; 9 - стержень

Будову проміжного реле показано на рис. 16.3.

Проміжні реле випускають з котушками постійного і змінного струмів. Реле містить від трьох до шести контактів. Рухомі контакти реле - мостикового типу. Вони закріплені на стержні, з'єднаному з яко-рем. Коли на котушку подається на-пруга, якір притягується до ярма, а пов'язані з ним мостикові контакти замикають або розмикають нерухомі контакти, виконуючи необхідні перемикання в схемі керування. Контакти проміжного реле розраховані на невелику силу струму (до 20 А) і можуть включатися тільки до кіл керування.

**Реле мінімального струму** застосовують в схемі привода вантажної лебідки з гальмовою машиною для контролю сили струму обмотки збудження.



Будову реле мінімального струму показано на рис. 16.4.

Котушка реле вмикається у коло збудження гальмової машини. Коли сила струму в колі досягає значення спрацьовування реле, при якому притягання якоря до полюсного наконечника 2 стане більшим протидіючої сили пружини 12, реле увімкнеться. При цьому верхні контакти 6 замкнуться, а нижні 11 розімкнуться.

Величину струму спрацьовування реле можна регулювати шляхом зміни сили натягу зворотної пружини за допомогою корончатої гайки 5 і змінюючи повітряний проміжок в електромагніті гвинтом 4. При ослабленні натягу пружини або при зменшенні повітряного проміжку реле вмикається при меншій силі струму в котушці.

**Реле максимального струму** - електромагнітне струмове реле миттєвої дії. Реле застосовують для захисту електродвигунів від ушкоджень при різкому зростанні сили струму, наприклад, при великому перевантаженні, різкому вмиканні, короткому замиканні.

Будову реле максимального струму показано на рис. 16.5.

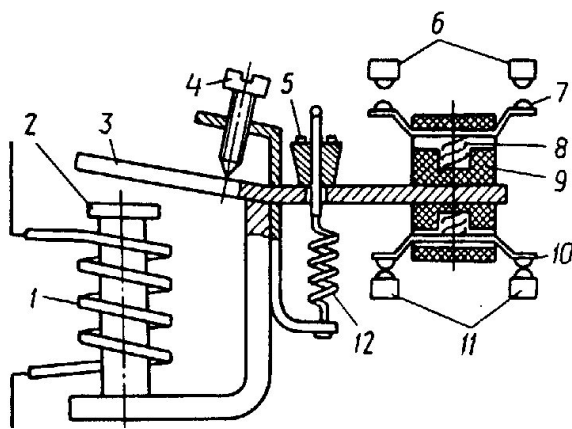


Рис.16.4 - Реле мінімального струму:  
1 – котушка; 2 – ярмо; 3 – якорь;  
4 – гвинт; 5 – гайка; 6, 7, 10, 11 - кон-  
такти; 8, 12 – пружини; 9 - колодки

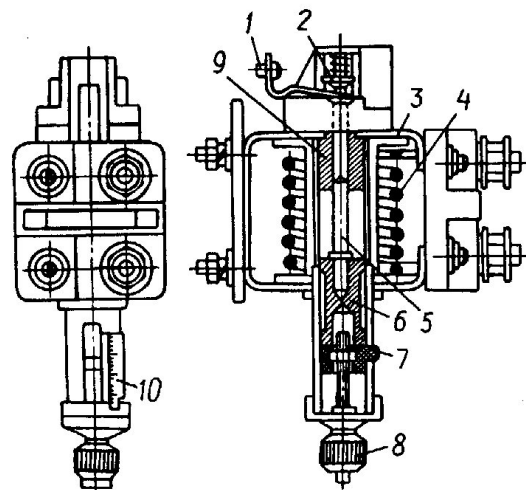


Рис.16.5 - Реле максимального струму:  
1 – нерухомий контакт; 2 - контактний  
місток; 3 – магнітопровід;  
4 – котушка; 5 – штовхач; 6, 7, 9 –  
втулки, 8 - регулювальний гвинт;  
10 - шкала

Котушка реле вмикається послідовно у фазу силового кола електродвигуна, а контакти 1 - у коло керування апаратом, що забезпечує автоматичне вимикання кола живлення двигуна. При проходженні струму в котушці збуджується магнітне поле, яке зростає із збільшенням сили струму. Це поле замикається магнітопроводом й діє на штовхач 5, закріплений у втулці 6. Під дією магнітних сил штовхач разом із втулкою підтягується нагору і, якщо сила струму більше заданої величини, на яку настроєне реле, впливає на контактний місток, розмикаючи контакти. Окремі реле в цьому випадку не мають своїх контактів, а вста-

новлюються до пристрою з одним контактом для всіх реле. Таке групове реле може складатися з чотирьох блок-реле.

Реле настраюється на силу струму спрацьовування обертянням гвинта 8 у відповідності із шкалою покажчика, з'єднаного з цим гвинтом. Чим нижче опущений якір із втулки, тим більша сила струму необхідна для спрацьовування реле.

**Теплове реле** служить для захисту електродвигунів від невеликих, але тривалих перевантажень, при яких сила струму двигуна на 30 % і більш перевищує номінальне значення. Теплове реле спрацьовує при певному значенні сили струму протягом деякого інтервалу часу.

Основним елементом реле (рис.16.6) є біметалічна пластина, зварена з двох металів з різними коефіцієнтами лінійного розширення. Коли пластина нагрівається робочим струмом, що протікає по нагрівальному елементу (або безпосередньо по пластині), вона вигинається убік металу з меншим коефіцієнтом лінійного розширення.

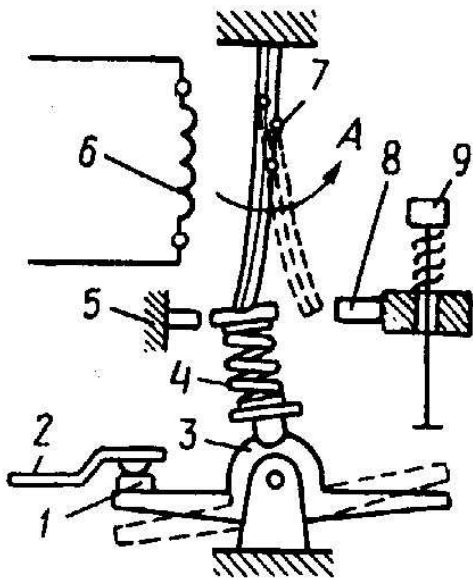


Рис.16.6 - Будова теплового реле: 1 - рухомий контакт; 2 - нерухомий контакт; 3 - колодка; 4 - пружина; 5, 8 - підпірки; 6 - нагрівальний елемент; 7 - біметалічна пластина; 9 - зворотний пристрій

(показано пунктирною лінією), а контакти 1 і 2 розмикаються. Упори 5 і 8 обмежують положення нижнього кінця пластини. У вихідне положення реле повертається само, коли біметалічна пластина охолоне (реле з самоповерненням). Упор 8 може бути знятим; тоді реле повертається у вихідне положення зворотним пристроєм. Реле спрацьовує з витримкою часу, що перебуває у зворотній залежності від сили струму. Чим більша сила струму в нагрівальному елементі, тим менший час протягом якого біметалічна пластина нагрівається до спрацьовування реле. Теплове реле не спрацьовує у випадку миттєвого зростання сили струму, тому не може служити надійним захистом від коротких замикань. Теплові реле використовують у схемах ВПМ для захисту короткозамкнених АД й

встановлюються в магнітних пусках або в автоматичних вимикачах з тепловими або комбінованими розчеплювачами.

**Резистори.** Резистори, що використовують в електроустаткуванні баштових кранів поділяють на пускорегулюючі, які вмикають у силову мережу електродвигунів, і резистори, які використовують у колах керування й сигналізації.

Пускорегулюючі резистори (реостати) вмикають у коло ротора електродвигуна, вони служать для плавного розгону, гальмування й регулювання частоти обертання електродвигуна, а також для гальмування його в режимі проти-вмикання.

У *дротових резисторах* на металеві тримачі, ізолювані по гранях порцеляновими ізоляторами, намотаний константановий дріт.

Елементи *стрічкових резисторів* (рис. 16.7) виконуються з намотаної на ребро стрічки 3, укріпленої на сталевому тримачі за допомогою порцелянових ізоляторів 1. Ці елементи збираються в ящику аналогічно дротовим резисторам.

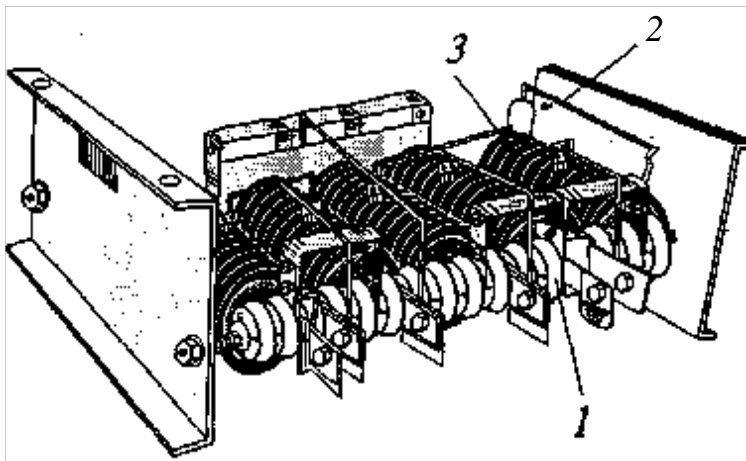


Рис.16.7 - Ящик із стрічковими резисторами:  
1 - ізолятори; 2 - перемичка; 3 - фехралева стрічка.

Пускорегулюючій реостат залежно від потужності й призначення електродвигуна складається з одного або кількох ящиків резисторів.

Вмикають реостати у коло ротора двигуна або вмикають (закорочують) їх у процесі роботи за допомогою контролерів. Резистори розраховані, як правило, тільки на короткочасне вмикання при пуску або гальмуванні двигуна. Тривала робота електродвигунів з увімкненими реостатами (рукоятка контролера не встановлена в крайнє положення) неприпустима, тому що при цьому резистори сильно перегріваються.

**Гальмові пристрої.** *Гальмові машини* застосовують в електроприводі вантажопідйомних лебідок для одержання знижених швидкостей переміщення вантажу.

На баштових кранах встановлюють гальмову машину змінного струму ТМ-4А, що становить собою короткозамкнений асинхронний електродвигун спеціального виконання, що має малу частоту обертання.

Гальмова машина розрахована на короточасну роботу з ПВ = 15 % і повинна використовуватися тільки для невеликих переміщень вантажів.

**Гальмові електромагніти і електрогідравлічні штовхачі.** Гальмові електромагніти і електрогідравлічні штовхачі застосовують для розгальмовування колодкових гальм у механізмах крана.

**Гальмові електромагніти.** Гальмові електромагніти мають дві основні частини: магнітопровід і обмотку збудження (котушку). Магнітопровід складається з нерухомого ярма й рухомого якоря. При проходженні струму через укріплену на ярмі котушку виникає магнітне поле, під впливом якого якір притягається до ярма і через систему важелів розгальмовує гальмо.

Гальмові електромагніти поділяють за родом струму живлення на електромагніти змінного і постійного струму.

**Електрогідравлічні штовхачі.** Електрогідравлічні штовхачі - це машини, що перетворюють електричну енергію на механічну і мають виконавчий орган, що прямолінійно переміщується (шток).

Порівняно з гальмовими електромагнітами електрогідравлічні штовхачі мають низку переваг:

- їх розміри й маса менші порівняно з аналогічними за робочими параметрами електромагнітами, споживання електроенергії також у кілька разів менше;

- величина напірного зусилля гідроштовхача не залежить від положення поршня, в той час як у електромагніта зусилля різко змінюється залежно від величини повітряного зазору між ярмом і якорем;

- з підвищенням зовнішнього навантаження до величини максимального напірного зусилля штовхача поршень зупиняється. При цьому не відбувається ні перевантаження двигуна, ні механічних пошкоджень елементів штовхача.

**Напівпровідникові випрямлячі.** Напівпровідникові випрямлячі служать для перетворення змінного струму на постійний, який застосовують на баштових кранах для живлення обмоток збудження гальмових машин і гальмових електромагнітів, кіл керування котушок контакторів і кіл керування магнітних підсилювачів, для динамічного гальмування асинхронних двигунів, а також для живлення кіл обмежників вантажопідйомності і анемометрів.

**Кінцеві вимикачі.** Кінцеві вимикачі служать для обмеження дії механізмів крана, включення кіл сигналізації, а також використовуються як вимикачі блокування.

За принципом роботи кінцеві вимикачі поділяють:

- на важільні (рис. 16.8), що спрацьовують при дії на них вимикаючих пристроїв;

- приводні (шпіндельні), які жорстко пов'язані з валом механізму й спрацьовують після повороту вала вимикача на певний кут.

**Плавкі запобіжники.** Плавкі запобіжники призначені для захисту електрообладнання й електричних мереж від великих струмів, що виникають при коротких замиканнях, і значних (50% і більше) перевантаженнях.

У запобіжнику міститься провідник з низькою температурою плавлення (плавка вставка), через який проходить струм кола, яке потрібно захистити. При

збільшенні сили струму виділяється велика кількість тепла, під дією якого провідник розплавляється і розмикає коло. На баштових кранах застосовують трубчасті запобіжники без наповнення ПР-2 і з наповненням ПН-2, НПР, НПН.

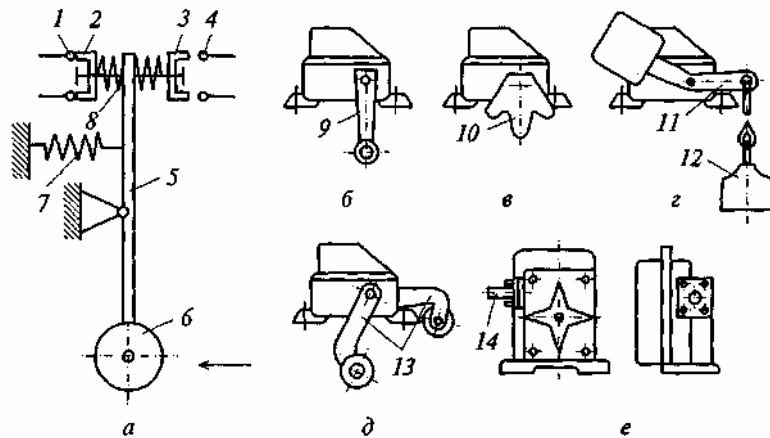


Рис. 16.8 - Кінцеві вимикачі:

*а* - важільний; *б* - КУ-701; *в* - КУ-704; *г* - КУ-703; *д* - КУ-706; *е* - ВУ-250; 1, 4 - нерухомі контакти; 2,3 - контактні містки; 5, 9, 13 - важелі; 6 - ролик; 7 - зворотна пружина; 8 - пружина контактних містків; 10 - сектор; 11 - важіль з противагою; 12 - вантаж; 14 - вхідний вал

**Рубильники і силові розподільні ящики.** Рубильники і силові розподільні ящики служать для нечастої комутації (замикання й розмикання) електричних кіл змінного і постійного струму напругою до 500 В. На баштових кранах рубильники застосовують в захисних панелях і в силових розподільних ящиках. Силові розподільні ящики використовують на баштових кранах в якості ввідних (портальних) рубильників, встановлюваних в нижній частині металоконструкції крана, на порталі або на ходовій рамі.

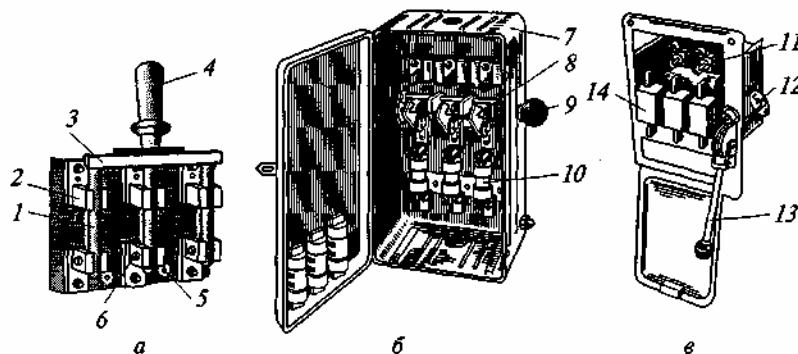


Рис. 16.9 - Апарати для нечастої комутації електричних кіл:

*а* - рубильник; *б* - силовий розподільний ящик; *в* - блок запобіжник-вимикач; 1 - ніж; 2, 11 - контактні губки; 3 - траверси; 4, 9, 13 - рукоятки; 5 - ізоляційна плита; 6 - контактна стійка; 7 - шафа; 8 - вбудований рубильник; 10 - запобіжники; 12 - важільна система; 14 - рухомий ніж-запобіжник

Рубильник (рис. 16.9,*а*) має один або кілька рухомих ножів 1, шарнірно закріплених у контактних стійках 6. Ножі зв'язані траверсою 3 з ізолюючого матеріалу. При вмиканні рубильника ножі вводяться до контактних губок 2. До губок приєднують провід від джерела живлення, а до контактних стійок ножів -

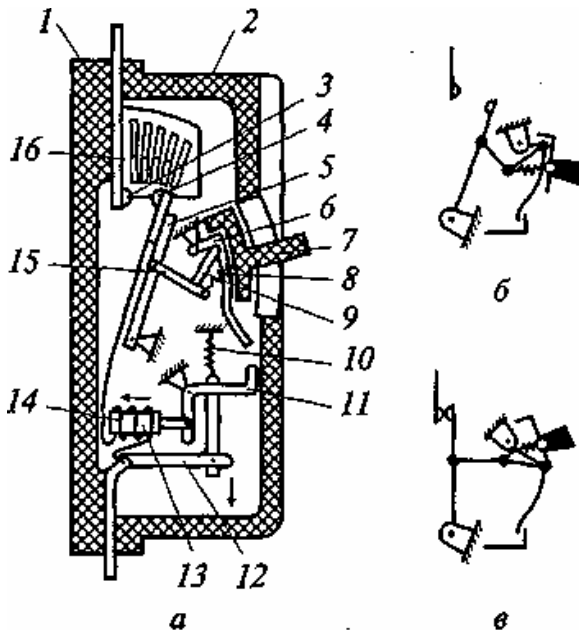
провід кола, що вмикається рубильником. Рубильником керують (вмикають і вимикають) за допомогою рукоятки 4.

За кількістю кіл, що розмикаються, розрізняють одно-, дво- і триполюсні рубильники.

Силовий розподільний ящик (рис. 16.9,б) становить собою шафу 7 з вбудованими рубильником 8 і запобіжниками 10. Рубильник управляється за допомогою важільного привода бічною рукояткою 9. Рукоятка має блокувальний пристрій, завдяки якому не можна відкрити кришку шафи при увімкненому рубильнику і відкрити рубильник при відкритій кришці. В корпусі передбачений затискач для кріплення заземлюючого проводу. В деяких конструкціях силових розподільних ящиків замість окремо встановлюваних рубильника й плавких запобіжників застосовують вбудований блок запобіжник-вимикач (рис. 16.9,в). Блок складається з контактних губок 11, встановлених на ізоляційній панелі, і рухомих ножів 14, виконаних разом із запобіжниками. Блок вмикається й вимикається рукояткою 13, пов'язаною з ножами за допомогою важільної системи 12.

На всіх розподільних ящиках, які встановлені в якості порталного рубильника на крані або в якості рубильника на підключувальному пункті біля підкранової колії, передбачається пристрій для запирання ящика з рукояткою, встановленою в положення "Виключено". Він повинен бути виконаним так, щоб у замкненому положенні не можна було відкрити рукоятку, а при включеній рукоятці - замкнути пристрій.

**Автоматичні вимикачі.** Автоматичні вимикачі (автомати) призначені



для автоматичного вимикання електричних кіл у випадку порушення нормальних умов їхньої роботи (наприклад, при перевантаженні або короткому замиканні), а також для нечастотої комутації.

Автомат (рис. 16.10,а) складається з корпуса (основа 1 і кришка 2), комутуючого пристрою (нерухомі контакти 3 і рухомі контакти 4), дугогасильних камер 16, механізму керування й розчеплювачів максимального струму.

До складу механізму керування входять: рукоятка

Рис. 16.10 - Автоматичний вимикач А-3100: а - конструктивна схема; б - важільна система автомата перед ввімкненням; в - важільна система автомата після ввімкнення

7, фігурна деталь 6, пружини 8 і 10, важелі 9 і 15.

Автоматичний вимикач вимикається (розмикає свої силові контакти) при спрацьовуванні розчеплювачів максимального струму.

За принципом дії розчеплювачі бувають: тепловими, електромагнітними і комбінованими (з послідовно ввімкненими тепловим і електромагнітним розчеплювачами). Основним елементом теплового розчеплювача є біметалічна пластина.

Електромагнітний розчеплювач складається з котушки 14 і осердя 13. При виникненні струму короткого замикання осердя миттєво втягується до котушки. При цьому важіль 11 повертається, звільняє від зачеплення із зубом фігурну деталь 6 і автомат вимикається без витримки часу.

**Апаратура ручного керування.** Для нечастих перемикачів кіл керування й освітлення в схемах баштових кранів застосовують кнопки керування, вимикачі керування, пакетні вимикачі та універсальні перемикачі.

**Кнопки керування** (рис. 16.11,а) служать для замикання й розмикання кіл котушок контакторів, магнітних пускачів і реле, а також для включення звукового сигналу. Комплект кнопок, вбудованих у загальний кожух, називається *кнопковою станцією*.

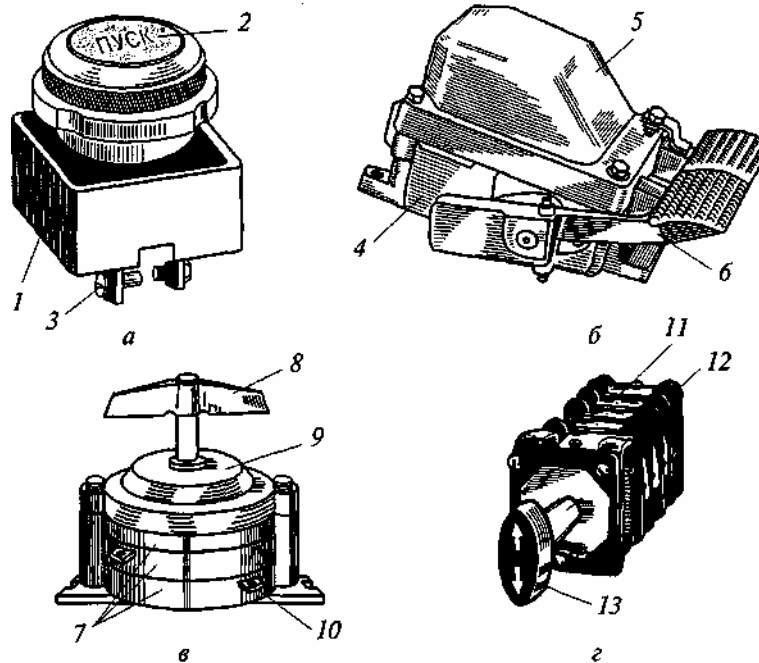


Рис. 16.11 - Апарати ручного керування для комутації кіл керування й освітлення кранів: а - кнопка керування; б - педальний вимикач; в - пакетний вимикач; г - універсальний перемикач;

**Вимикачі керування** бувають з ручним приводом і педальним (ножним). Вимикачі з ручним приводом використовуються для вимикання лінійного контактора, їх звичайно називають аварійними вимикачами. Педальні вимикачі (рис. 16.11,б) застосовують для вмикання кіл керування, наприклад для керування посадковою швидкістю вантажних лебідок в схемі протиключення. Контакти вимикачів керування розраховані на силу струму до 10 А.

**Пакетні вимикачі** (рис. 16.11,в) застосовують в схемі кранів для вмикання кіл керування й освітлення. За допомогою пакетних вимикачів вмикають робоче освітлення та нагрівальні прилади.

Пакетний вимикач складається з двох вузлів: контактної системи й перемикаючого механізму.

Пакетні вимикачі випускають у відкритому й захищеному виконанні на величину сили струму від 10 до 60 А.

**Універсальні перемикачі** (рис. 16.11,г) - це багатокільні електричні апарати, що застосовуються для нечастих перемикань електричних кіл. На баштових кранах, в яких передбачено керування механізмами з кабіни або з переносного монтажного пульта, універсальні перемикачі використовують для перемикання схеми крана на пульт або кабіну. На деяких кранах перемикачі застосовують в якості командоапаратів для керування магнітними контролерами.

**Струмоприймачі.** За допомогою струмоприймача електрообладнання обертової частини крана пов'язане із зовнішньою мережею й електроапаратами, встановленими на неповоротній частині крана.

За принципом роботи струмоприймачі баштових кранів розділяють на кільцеві й безкільцеві.

**Безкільцевий струмоприймач** становить собою шлейф з гнучких проводів, що зв'язують затискачі кола на поворотній і неповоротній частинах крана. Довжина проводів вибирається достатньою для двох повних обертів крана ( $720^\circ$ ) в обидва боки від початкового положення.

Безкільцевий струмоприймач застосовують на більшості баштових кранів, тому що він значно простіше й надійніше за кільцевий. При експлуатації крана з безкільцевим струмоприймачем необхідно систематично спостерігати за роботою обмежника повороту, тому що його несправність може привести до скручування й обриву проводів гнучкого шлейфа.

**Проводи й кабелі.** Для підключення електрообладнання до зовнішнього кола, а також для електричного зв'язку між електродвигунами й електроапаратами на баштовому крані застосовують проводи й кабелі.

Проводи й жили кабелів всіх кіл кранової електросхеми повинні мати добре помітне буквене й цифрове маркування.

Відповідно до правил будови електроустановок електропроводка на кранах виконується проводами й кабелями з мідними жилами. Переріз проводів і струмоведучих жил кабелів вибирають за припустимими тривалими струмовими навантаженнями залежно від потужності, споживаної приймачем. Однак за умовами механічної міцності переріз мідних проводів повинний бути не менш  $2,5 \text{ мм}^2$ . У колах керування для приєднання командоапаратів, а також у колах телекерування й зв'язку допускається використовувати гнучкі проводи з мідними жилами перерізом менше  $2,5 \text{ мм}^2$  за умови, що ці проводи не несуть механічного навантаження.

Зовнішню електропроводку по крану виконують гнучким кабелем з мідними жилами в гумовій або рівноцінній ізоляції, призначеній для роботи в інтервалі температур від  $-40$  до  $+40^\circ\text{C}$ . Для електропроводки в шафах магнітних контролерів і в кабінах використовують одножилінні й багатожилінні проводи (ПР, ПРГ, ПВ-ХЛ, ПГВ-ХЛ) або кабелі для зовнішньої проводки.

**Кабельні барабани.** Електрична енергія подається від зовнішнього кола до електрообладнання крана по кабелю. Довжина кабелю, що з'єднує вхідний рубильник на ходовій рамі (порталі) баштового крана з підключальним пунктом у кранового шляху, зазвичай дорівнює 50 м.



Для запобігання кабелю від зношування й обривів при зачіпанні за нерівності підкранової колії застосовують різні засоби. При довжині шляху більше 50 м підключальний пункт розміщують усередині підкранової колії, а для кабелю влаштовують дерев'яний лоток, по якому кабель протаскують краном. При довжині шляху 50 м і менше уздовж підкранової колії натягують на стійках дріт або канат, і до них за допомогою дровових кілець прикріплюють кабель.

Застосування кабельного барабана виключає необхідність виконувати ці складні й ненадійні пристрої. Кабельний барабан призначений для намотування (або змотування) кабелю при переміщенні крана по рейковому шляху. Барабан являє собою порожній циліндр, усередині якого міститься кільцевий струмоприймач, що зв'язує кабель, який намотується, з вхідним рубильником.

Кабель намотується на зовнішню циліндричну поверхню барабана. Кабельний барабан закріплюється на металоконструкції крана й має приводний пристрій, за допомогою якого відбувається намотування кабелю на барабан при русі крана до підключального пункту. Кабель змотується з барабана за рахунок власного натягу або в результаті зміни напрямку обертання привода барабана.

#### **16.4. Електричний привод будівельних кранів**

Електричний привод виконавчих механізмів ВПМ використовується на гусеничних й пневмоколесних самохідних кранах, а також на автомобільних і баштових кранах.

На будівельних кранах найбільше поширення одержав багатодвигунний електричний привод змінного і постійного струмів. Причому електричний струм часто виробляється власною силовою установкою й надходить від синхронного генератора до електродвигунів виконавчих механізмів. Електричні схеми привода будівельних кранів передбачають можливості живлення електродвигунів не тільки від генератора, але й від зовнішньої мережі трифазного струму напругою 380 В. Живлення від зовнішньої мережі здійснюється по кабелю, що дає можливість передавати електроенергію через кільцевий струмоприймач на панель керування в кранах з приводом змінного струму. У кранах з приводом постійного струму від зовнішньої мережі струм підводиться до електродвигуна змінного струму, який обертає синхронний генератор постійного струму.

Як приклад розглянемо електричну схему крана КБ-401А [2.18]. На рис. 16.12. показана електрична схема силових кіл крана, на рис.16.13 - схема кіл керування, а на рис.16.14 - схема кіл освітлення, опалення й сигналізації.

Електропривод баштового крана КБ-401А (рис. 16.12) розрахований на живлення від зовнішньої трифазної електричної мережі змінного струму з лінійною напругою 380 В і нейтральним проводом. Електрична схема кіл керування (рис. 16.13) працює на змінному струмі напругою 220 В і постійному струмі від випрямляча  $V2$ . Допоміжні пристрої (освітлення, опалення, сигналізації) живляться змінним струмом напругою 220В (рис. 16.14). Електричне коло ремонтного освітлення працює на змінному струмі напругою 12 В від понижувального трансформатора  $T2$  (рис. 16.14).

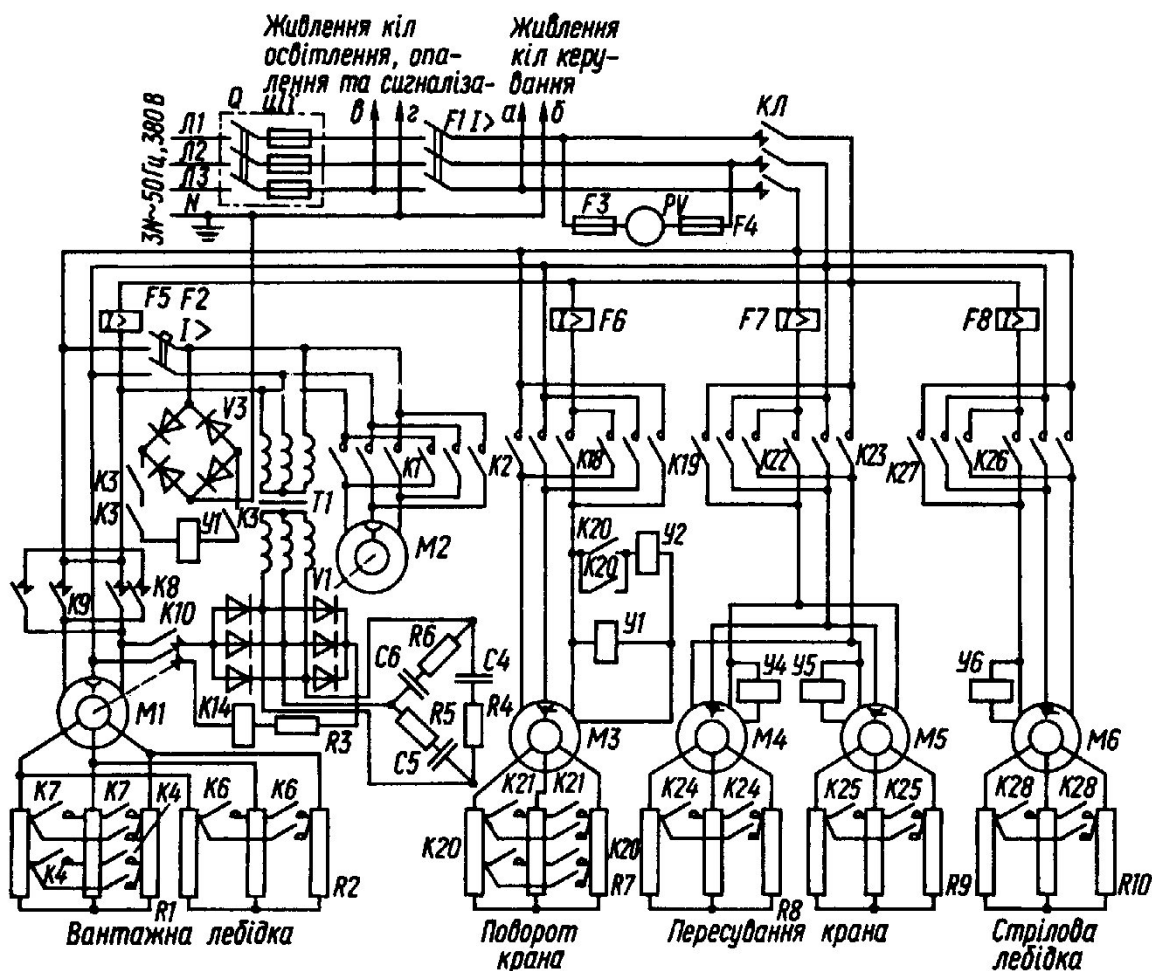


Рис.16.12 - Схема силових кіл крана КБ-401А

Живлення електродвигунів (рис. 16.12) здійснюється через вхідний рубильник Q, автоматичний вимикач F1, контакти лінійного контактора KЛ і контакти контакторів реверса.

Частоту обертання всіх двигунів під час пуску регулюють зміною опору пускорегулюючих реостатів. Частоту обертання електропривода поворотного механізму додатково регулюють за допомогою допоміжного гальма з електромагнітом V2, що підгальмовує механізм у першому положенні ручки командо-контролера. Для одержання малих частот обертання механізму підйому вантажу, використовують електропривод з гальмовою машиною змінного струму й динамічним гальмуванням приводного електродвигуна.

В електроприводі механізму піднімання вантажу крана КБ-401А передбачений захист кремнієвих випрямлячів з електромагнітом V1 постійного струму.

Захист випрямлячів від перенапруги забезпечується трьома ланцюжками, кожний з яких містить послідовно включені резистори (R4, R5, R6) і конденсатори (C4, C5, C6), з'єднані «трикутником» і включені до трьох фаз випрямного містка V1.

Головний електромагніт постійного струму живиться від силових кіл за спеціальною схемою через випрямляч V3 і контакти контактора K3.

В електроприводах усіх механізмів застосовані магнітні контролери, керувати якими можна або з кабіни крана, або з виносного пульта.

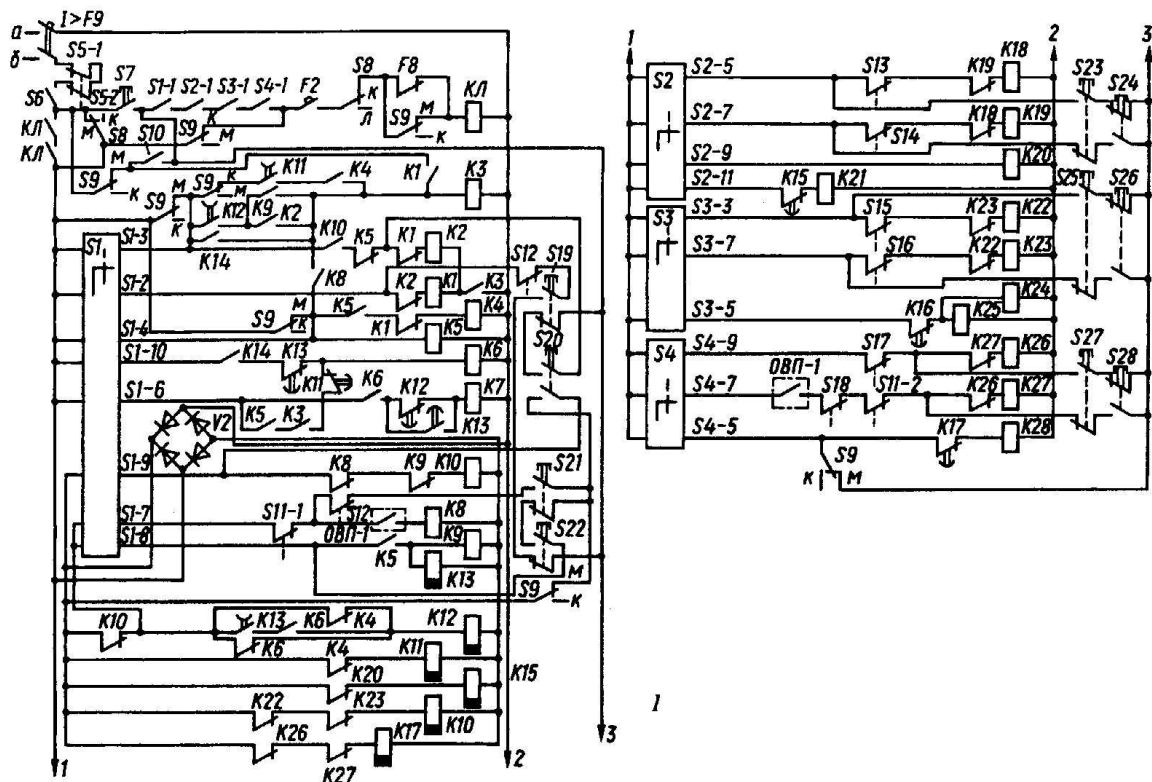


Рис.17.13 - Схема кіл керування краном КБ-401А

Під час виконання робіт керування здійснюється з кабіни за допомогою командоконтролерів  $S1, S2, S3, S4$ . Послідовність замикання їхніх контактів наведена в таблицях 16.1...16.3, де замкнений контакт позначений знаком "X".

У випадку монтажу самого крана і його випробування, коли машиніст не може перебувати в кабіні, механізмами керують з виносного пульта кнопками  $S19...S28$ . Передача керування на кабіну або виносний пульт виконується універсальним перемикачем  $S9$ , ручку якого встановлюють у положення  $K$  (керування краном з кабіни) або в положення  $M$  (керування с виносного пульта).

У схемах електроприводів кранових механізмів забезпечується східчастий розгін двигуна під контролем реле часу. При цьому ступені пускорегулюючих реостатів закорочуються відповідно до витримки реле часу. Наприклад, якщо встановити ручку стрілового командоконтролера  $S4$  відразу в друге положення піднімання (опускання), спочатку увімкнеться контактор реверса  $K26$  ( $K27$ ) і двигун почне працювати з повним опором реостата. Одночасно виключиться реле часу  $K17$ . Коли закінчиться витримка часу, реле  $K17$  спрацьовує й своїми контактами замкне коло котушки  $K28$ . Контактор  $K28$  увімкнеться й закоротить реостат, залишивши в колі ротора двигуна  $M6$  невеликий опір, що не вимикається.

Електродвигуни, електроапарати й кранові механізми захищаються автоматами, реле максимального струму, плавкими запобіжниками й кінцевими вимикачами (рис. 16.12).

Нульовий захист виконують контакти командоконтролерів  $S1-1, S2-1, S3-1, S4-1$ , замкнуті тільки в нульовому положенні ручок.

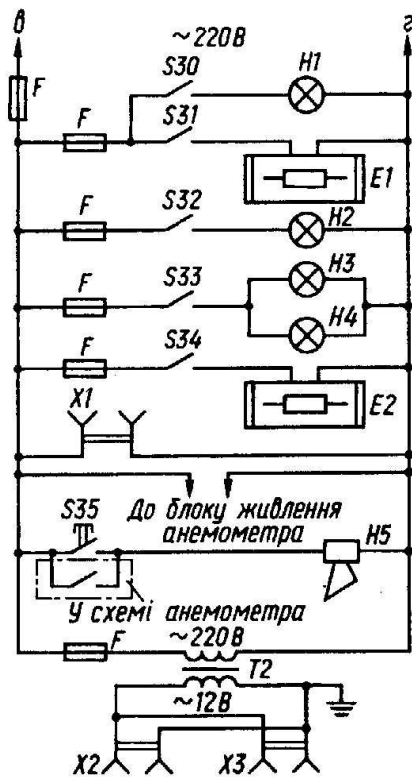


Рис.16.14 - Схема кіл освітлення, опалення й сигналізації крана КБ-401А

Таблиця 16.1 - Замикання контактів командоконтролера вантажної лебідки крана КБ-401А

Контакт	Положення ручки						
	Підйом				Опускання		
	3	2	1	0	1	2	3
S1-1				X			
S1-2			X				
S1-3					X	X	X
S1-4	X	X	X				X
S1-6	X						X
S1-7	X	X	X				
S1-8							X
S1-9					X	X	
S1-10	X				X		

Таблиця 16.2 - Замикання контактів командоконтролера поворотного механізму крана КБ-401А

Контакт	Положення ручки						
	Підйом				Опускання		
	3	2	1	0	1	2	3
S2-2				X			
S2-5	X	X	X				
S2-7					X	X	X
S2-9	X	X				X	X
S2-11	X						X

Таблиця 16.3 - Замикання контактів командоконтролера пересування крана й підйому стріли крана КБ-401А

Контакти командоконтролера		Положення ручки					
		Уперед Підйом		0	Назад Опускання		
		2	1		1	2	
S3	S4			X			
S3-1	S4-1						
S3-5	S4-5	X				X	
S3-7	S4-7				X	X	
S3-9	S4-9	X	X				

Ці контакти вимкнені послідовно з кнопкою *S7* у коло котушки лінійного контактора *КЛ*.

Електродвигуни кранових механізмів захищені від перенапруги за допомогою реле максимального струму. Котушки реле *F5*, *F6*, *F7* і *F8* увімкнені до одної фази живлення електропривода кожного механізму. Реле об'єднані в один блок і діють на загальний контакт *F8*, включений до кола котушки лінійного контактора *КЛ*. Спрацьовування будь-якого реле обумовлює розмикання кола котушки й відключення силового кола крана від мережі живлення.

Одна фаза гальмової машини *M2* і кола живлення випрямляча *VI* також захищені реле *F5*, а дві інші фази - триполюсним автоматом *F2*. Третій полюс автомата вимкнений у коло котушки лінійного контактора *КЛ*. Тому у випадку спрацьовування автомата лінійний контактор вимикається.

Захист загального живлення кола від короткого замикання здійснюють автоматичний вимикач і плавкі запобіжники силового вхідного ящика *Q*. Кінцевий захист від переходу крановими механізмами крайніх положень виконують кінцеві вимикачі, що розмикаються, контакти яких включені до кіл котушок відповідних контакторів.

Кінцевий вимикач *S11* розмикається, коли гакова підвіска підходить до стріли. Кінцевий вимикач *S13* розмикається в крайньому правому положенні поворотної платформи, а *S14* - у її крайньому лівому положенні. Контакт *S15* кінцевого вимикача обмежника пересування крана розмикається в крайньому положенні під час руху крана вперед, а контакт *S16* того ж вимикача - у крайньому положенні під час руху назад. Кінцеві вимикачі *S17* і *S18* виключають електродвигун стрілової лебідки відповідно в крайньому верхньому і крайньому нижньому положеннях стріли.

Роботу вантажної лебідки контролює обмежник вантажопідйомності ОВП-1, вихідний контакт якого включений у коло котушки *K8*. У випадку розмикання контакту (в результаті перевищення вантажопідйомності) вимикається контактор підняття вантажу й електросхема дає можливість виконувати операцію опускання вантажу.

Якщо потрібно терміново зупинити всі кранові механізми, лінійний контактор можна вимкнути аварійним вимикачем *S6* у кабіні керування або *S10* - на виносному пульті.

У колах освітлення, опалення й сигналізації (рис. 16.13) лампа *H1* освітлення кабіни й лампи *H2*, *H3*, *H4* прожекторів освітлення робочої зони управляються пакетними вимикачами *S30...S34*. Кабіна керування опалюється нагрівальними приладами *E2*. Трубчасті нагрівачі *E1* служать для обігріву ліхтаря кабіни.

Звукова сирена *H5* вмикається кнопкою *S35* або контактом вихідного реле анемометра. При нормальному вітровому навантаженні й справній схемі анемометра його вихідне реле включене і контакт у колі сирени буде розімкнутим. У випадку вимикання вихідного реле анемометра (в результаті посилення вітру або несправності в схемі анемометра) контакт замикається і вмикає сирену.

До кіл освітлення приєднаний блок живлення анемометра й трансформатор Т2 з розетками Х1 і Х2 для включення ламп ремонтного освітлення. Кола освітлення, опалення й сигналізації захищені плавкими запобіжниками.

### **Висновки**

1. Електрообладнання ВПМ за своїм призначенням поділяється на основне (обладнання електропривода) і допоміжне (обладнання робочого й ремонтного освітлення, опалення).
2. Для привода ВПМ використовуються електродвигуни спеціального кранового типу.
3. Вмикання й вимикання електродвигунів ВПМ здійснюється спеціальними апаратами: пускачами й контакторами.
4. Для захисту електрообладнання від аварійних режимів застосовують запобіжники з плавкими вставками, теплові реле та реле максимального струму.

### **Запитання для самоперевірки**

1. Яке обладнання належить до вантажопідійомних машин і якими особливостями характеризується його робота?
2. Дайте характеристику основного електрообладнання ВПМ.
3. Приведіть приклади допоміжного електрообладнання ВПМ.
4. Дайте характеристику крановим асинхронним електродвигунам.
5. Як здійснюється пуск асинхронних електродвигунів ВПМ?
6. Дайте характеристику крановим електродвигунам постійного струму.
7. Які основні елементи апаратури керування?
8. Поясніть принцип роботи реле постійного струму.
9. Поясніть принцип роботи реле мінімального струму.
10. Поясніть принцип роботи реле максимального струму.
11. Поясніть принцип роботи теплового реле.
12. Поясніть призначення основних елементів силових кіл крана КБ-401А.
13. Поясніть призначення основних елементів кіл керування краном КБ-4001А.

## **17. ЕЛЕКТРИЧНІ РУЧНІ МАШИНИ**

**Ключові поняття:** електрична ручна машина, клас ізоляції, комбінований електромеханізм, вібратор.

### **17.1. Загальні відомості про електричні ручні машини**

У будівельному виробництві застосовуються різноманітні механізми й ручні машини, оснащені електроприводом. Однією й тією же машиною при застосуванні різних стандартних або спеціальних робочих інструментів або спеціалізованих насадок можна виконувати різні технологічні операції й обробляти

різні матеріали, тому електричні ручні машини можна розділити за основним, відповідним назві машини призначенням, на наступні групи: свердлильні машини; шліфувальні машини; машини для розпилювання деревини; гайковерти й шуруповерти; машини ударної дії; вібратори.

Електричні ручні машини (ЕРМ) приводяться до руху електродвигуном або електромагнітом, що складає з машиною єдине ціле. Як двигуни застосовують:

- асинхронні трифазні електричні машини з короткозамкненим ротором, нормальною й підвищеною частотою струму;
- асинхронні однофазні електричні машини з короткозамкненим ротором, нормальною і підвищеною частотою струму;
- обернені (тобто обертається статор, а ротор закріплений нерухомо) асинхронні трифазні електричні машини з короткозамкненим ротором, нормальною й підвищеною частотою струму;
- універсальні колекторні електричні машини;
- електричні машини зворотно-поступального руху (електромагнітні).

В ЕРМ переважно застосовують спеціально виготовлені для них електродвигуни, що працюють на напрузі 36 або 220 В. У пересувних машинах використовують також двигуни загального призначення на напругу 380/220 В.

Спеціалізованими заводами з виготовлення ручних машин застосовуються наступні умовні позначки електродвигунів:

КН - колекторний нормальної частоти струму;

КНД - колекторний нормальної частоти струму з подвійною ізоляцією;

АН - асинхронний нормальної частоти струму;

АП - асинхронний підвищеної частоти струму.

Наступні за буквами цифри позначають габарит двигунів (діаметр і довжину активної сталі статора або індуктора).

Через ручне використання цієї групи електричних механізмів особливу увагу при їхній розробці приділяють питанням електричної ізоляції.

## **17.2. Ізоляція електричних ручних машин**

ЕРМ випускають трьох класів виконання за напругою та ізоляцією:

I клас - на номінальну напругу 220 В, у яких хоча б одна металева деталь, доступна для дотику, відділена від частин, що перебувають під напругою тільки робочою ізоляцією;

II клас - на номінальну напругу 220 В, в яких всі металеві деталі, доступні для дотику, відділені від частин, що перебувають під напругою, подвійною або посиленою ізоляцією;

III клас - на номінальну напругу 36 В.

**ЕРМ першого класу** небезпечні щодо ураження робітника електричним струмом. При роботі їх необхідно надійно заземлювати, використовувати гумові килимки й діелектричні рукавички, але навіть за цих умов в будівельних умовах їх не скрізь дозволяється експлуатувати. Повна електробезпека роботи з машинами I-го класу може бути забезпечена тільки при вмиканні їх до мережі

через захисно-вимикальний пристрій, що гарантує вимикання машини від мережі у разі витоку струму й короткого замикання обмоток двигуна. Час спрацьовування захисту не більше 0,05 с.

**ЕРМ другого класу** (з подвійною ізоляцією) - найбільш прогресивні, тому що вони можуть живитися від освітлювальної мережі, їх не потрібно заземлювати, при цьому забезпечується повна електробезпека роботи при дотриманні правил експлуатації. Подвійна ізоляція машин здійснюється двома основними способами:

- статор (індуктор з котушками) двигуна, щітковий механізм, вимикач і усі струмопровідні (сполучні) проводи розміщені в корпусі й рукоятці з ізоляційного матеріалу (високоміцна пластмаса), а вал ротора (якоря) має електроізоляційну втулку, що ізолює його від ротора (якоря) і колектора (рис. 17.1);

- статор (індуктор з котушками) двигуна, щітковий механізм і всі струмопровідні (сполучні) проводи змонтовані в пластмасовому або алюмінієвому корпусі, який монтується в захисному пластмасовому корпусі. До корпусу кріпиться рукоятка, в якій встановлений електровимикач і струмопровідний кабель (як варіант пластмасова втулка може бути поміщена між статором і зовнішнім металевим корпусом). Вал двигуна не має проміжної ізоляційної втулки, замість втулки другою ізоляцією служить ведена шестірня з електроізоляційного матеріалу (пластмаса, текстоліт). Шестірня може мати тільки маточину з електроізоляційного матеріалу, а вінець - сталевий.

Машини II класу (з подвійною ізоляцією) на корпусі або на заводському щитку мають спеціальний знак (рис. 17.1).

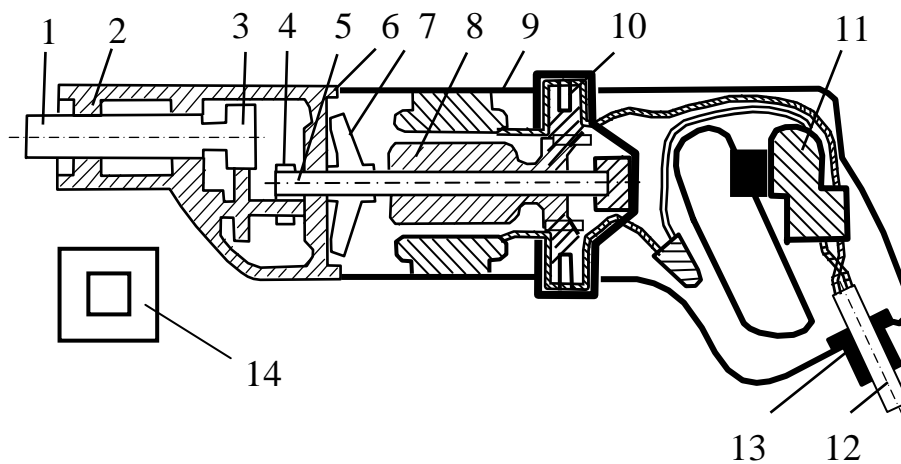


Рис.17.1 - Ручна електрична свердлильна машина:

1- шпиндель; 2 - металевий корпус редуктора; 3 - редуктор; 4 - ізоляційна шестерня; 5 - вал; 6 - проміжний пластмасовий щит; 7 - пластмасовий вентилятор; 8 - якір; 9 - пластмасовий зовнішній корпус; 10 - ковпачок щікотримача; 11 - вимикач; 12 - струмопровідний кабель; 13 - захисна гнучка трубка; 14 - умовне позначення на корпусі машин з подвійною ізоляцією

**Машини III класу** в роботі безпечні й повинні одержувати живлення від автономних джерел струму або від мережі через трансформатори або перетво-



рювачі частоти струму, якщо в машині вбудований двигун підвищеної частоти струму.

### 17.3. Приклади конструкцій електричних ручних машин

Існують різні конструкції дрилів, електропилوک, електрорубанків, електрошліфувальних машин, електромагнітних перфораторів і інших електрифікованих ручних інструментів, але силове електрообладнання їх завжди будується на основі електродвигунів обертового руху або на базі тільки зворотно-поступальних рухових пристроїв, або являє собою комбінований електромеханізм з обертовим ударним елементом зворотно-поступальної дії.

**17.3.1. Комбінований електромеханізм.** Прикладом ручного електроінструмента, який застосовують як електробур і електромолоток, служить електромагнітний перфоратор, наприклад типу ІЕ-4709 Б (рис. 17.2). Цей перфоратор підключається гнучким переносним проводом до мережі напругою 220 В і частотою 50 Гц, споживана сила струму в номінальному режимі 3,2 А, споживана потужність - 650 Вт.

**17.3.2. Вібратори.** Вібраторами називають вібраційні машини, призначені для збудження механічних коливань. Вони являють собою машини, які перетворюють механічну, електричну або хімічну енергію на механічні коливання і передають їх матеріалам або пристроям. Коливання характеризують амплітудою  $A$ , тобто найбільшим відхиленням від середнього положення, вимірюваним у міліметрах, і частотою  $n$ , тобто кількістю періодів коливань в одиницю часу (в 1 с).

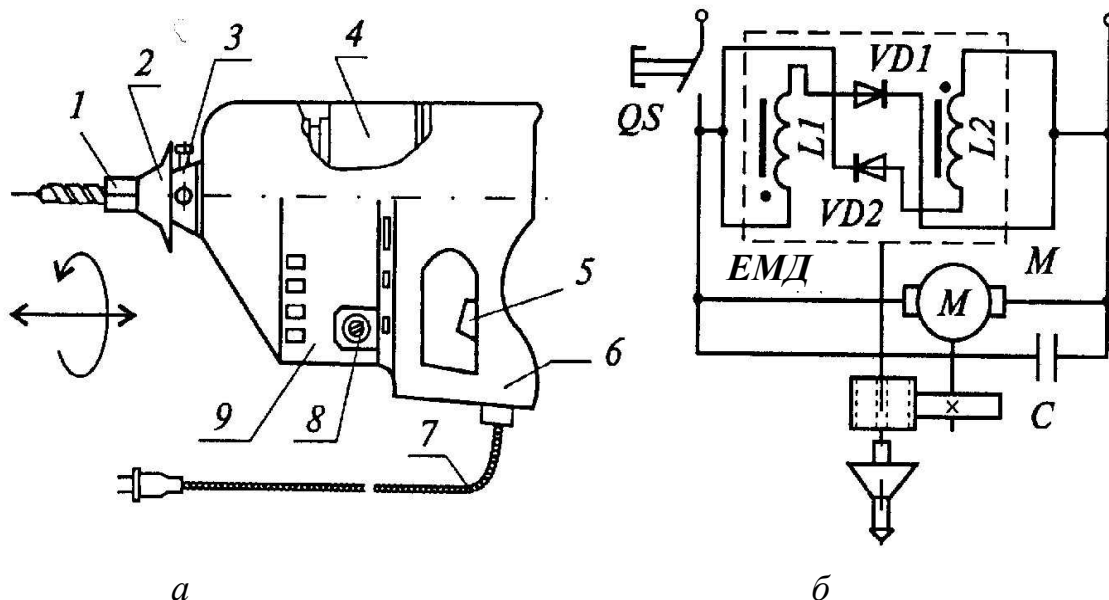


Рис. 17.2 - Електромагнітний перфоратор: (а) – будова; (б) - принципова схема: 1 - робочий орган; 2 - гумовий фартух; 3 - букси; 4 - двигун; 5 - вимикач з самоповерненням; 6 - ручка; 7 - провід; 8 - отвір; 9 - корпус

Ефективне ущільнення бетонної суміші вібруванням досягається лише при певних значеннях амплітуди й частоти, за яких виникають прискорення, що

знижують сили внутрішнього тертя між частками суміші настільки, що вони починають переміщуватися відносно одна одної під дією сили ваги. На практиці застосовують вібратори з частотою коливань  $n = 25 \dots 250 \text{ с}^{-1}$  і амплітудою коливань  $0,1 \dots 3 \text{ мм}$  (більші значення амплітуди для менших значень частоти).

За видом привода вібратори поділяють на електромеханічні, електромагнітні, пневматичні, гідравлічні й моторні, що приводяться до дії двигунами внутрішнього згоряння. Найбільше поширення одержали електромеханічні інерційні вібратори з обертовими неврівноваженими вантажами, закріпленими на валу ротора електродвигуна або на окремому валу, що отримує обертання від електродвигуна через муфту або клиноремінну передачу.

**Поверхневі й зовнішні вібратори.** Найбільш широко застосовують електромеханічні вібратори відцентрового типу, в яких інерційний елемент у вигляді дебаланса або бігунка робить обертовий рух і передає виникаючу при цьому відцентрову силу на підшипники вала дебаланса або опору бігунка.

Поверхневі електричні вібратори мають однакові за конструкцією одновальні вібраційні дебалансні механізми з вбудованим електричним двигуном (мотор-вібратором), збуджуючим кругові коливання. Складовими елементами мотор-вібратора (рис.17.3) є трифазний АД 2 з короткозамкненим ротором, на консольних кінцях вала якого жорстко закріплені два дебаланса 3, симетрично розташовані відносно електродвигуна, і литий алюмінієвий корпус 1 з чотирма кронштейнами 4 для кріплення за допомогою бовтів до основи, яка передає коливання бетонній суміші.

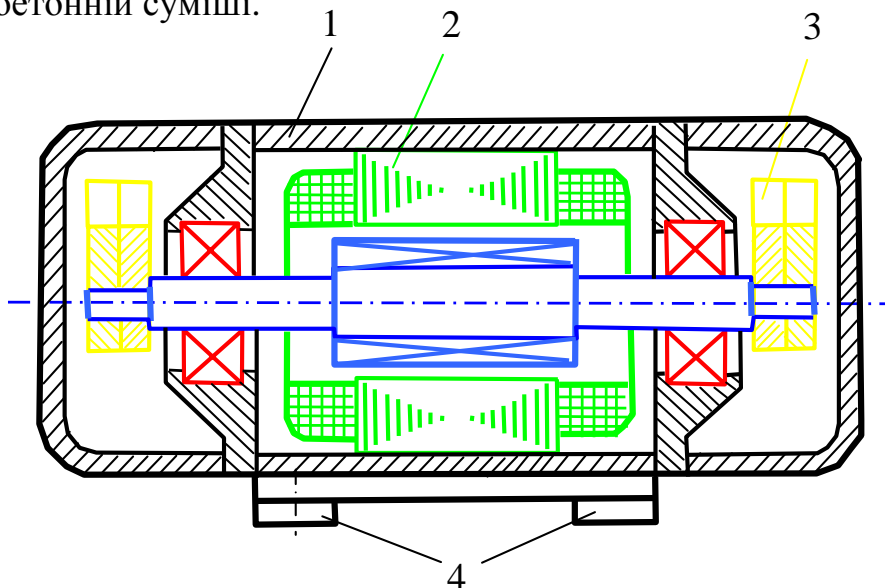


Рис. 17.3 – Дебалансний мотор-вібратор

На рис. 17.4, як приклад, показана будова дебалансного вібратора ІВ-70. Він складається з корпусу, електродвигуна й дебалансного віброзбуджувача. В алюмінієвому корпусі 1 з підшипниковими щитами 4 розташований трифазний асинхронний електродвигун, до обмоток статора 3 якого струм поступає через клемну коробку 2, а ротор 5 укріплений на валу 6. Вал опирається на підшипники 7, а на консольних частинах вала укріплені дебаланси 8, закриті кришками 9. Кришки стягнуті шпильками 10 і щільно примикають до корпусу, в нижній частині якого перебувають настановні лабети з отворами під болти кріплення

вібратора до коритоподібної основи, опалубки або інших елементів конструкції, через яку коливання передаються часткам бетонної суміші.

При поверхневому ущільненні бетонної суміші основа вібратора передає ефективні коливання на глибину до 20 см. Поверхневий вібратор, встановлений на рейці, може служити для розрівнювання і поверхневого ущільнення бетонної суміші на великій площі. Вібратор, якщо його від'єднати від рейки й основи, може бути використаний як зовнішній вібратор для надання коливань опалубці, ринві, стінці бункера. Він має два здвоєних дебаланси, які являють собою сталеві циліндричні деталі, ексцентрично укріплені на валу. Оскільки центр маси дебаланса зміщений відносно осі вала, то при обертанні вала й дебалансів виникає відцентрова сила інерції, що надає вібратору змушені коливання. Частота коливань дорівнює частоті обертання дебалансів, а амплітуда коливань залежить від маси коливних частин і статичного моменту маси дебалансів, під якою мають на увазі добуток маси дебалансів на ексцентриситет маси, тобто на відстань від осі обертання до центра маси дебалансів.

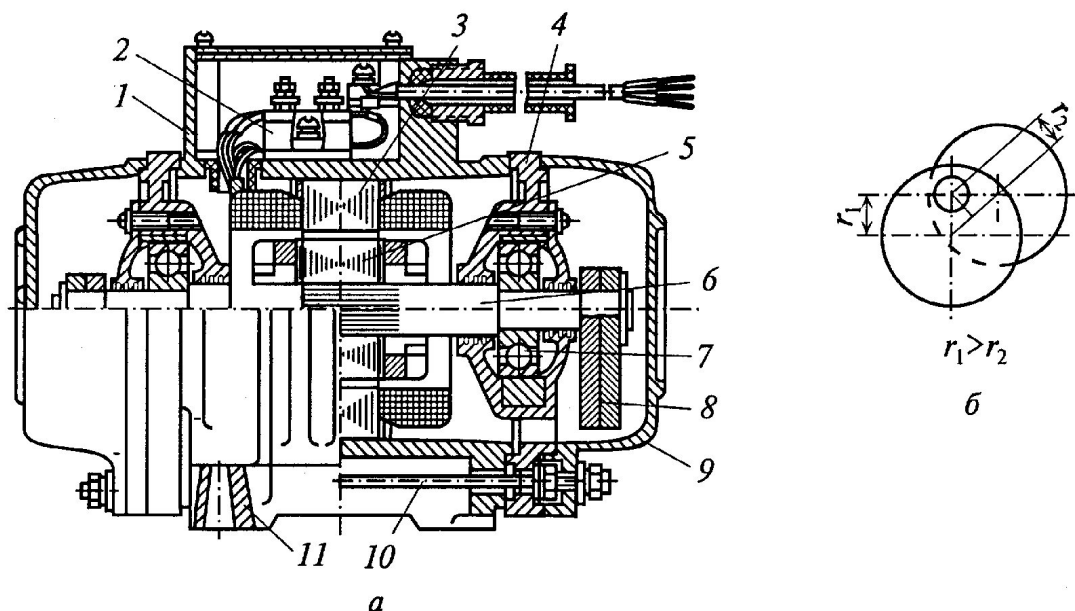


Рис. 17.4 - Електромеханічний дебалансний однофазний вібратор ІВ-70: а - загальний вид; б - схема регулювання дебаланса; 1 - корпус; 2 - клемна коробка; 3 - обмотка статора; 4 - щити; 5 - ротор; 6 - вал; 7 - підшипник; 8 - дебаланси; 9 - кришки; 10 - шпильки; 11 - настановні лабети

Оскільки зовнішній дебаланс в кожній парі має чотири шпонкових пази, його можна встановити під різними кутами відносно внутрішнього, змінюючи загальний ексцентриситет маси здвоєного дебаланса. Коли осі дебалансів збігаються, ексцентриситет маси найбільший, а при збільшенні кута ексцентриситет маси зменшується, оскільки загальний центр маси для розсунутих дебалансів, лежить посередині лінії, що з'єднує центри маси кожного дебаланса, і відстоїть від осі обертання на меншій відстані. Відповідно зменшуються статичний момент маси дебалансів і змушуюча сила, яку вони викликають.

Вібратор ІВ-70 при частоті  $2800 \text{ хв}^{-1}$  і відповідній установці зовнішніх дебалансів генерує змушуючу силу, рівну 2; 2,5; 3,15 і 4 кН. Живлення електродвигуна

здійснюється від мережі змінного трифазного струму напругою 220/380 В і частотою 50 Гц. Потужність електродвигуна 0,4 кВт, маса вібратора 20 кг. При безпосередньому обслуговуванні вібратора, наприклад при поверхневому ущільненні бетонної суміші, напруга 220/380 В являє велику небезпеку для обслуговуючого персоналу. В цьому випадку використовують аналогічний за будовою вібратор ІВ-68, який розвиває при частоті  $1400 \text{ хв}^{-1}$  змушуючу силу у 5 кН і має електродвигун, що живиться струмом напругою 36 В від знижувального трансформатора. Зовнішні вібратори прикріплюють до опалубки, тічкам, бункерам. Їхні електродвигуни живляться струмом безпосередньо від мережі напругою 220/380 В і не вимагають понижувальних трансформаторів, що особливо зручно при використанні великої кількості вібраторів.

**Внутрішні (глибинні) вібратори** застосовують для ущільнення бетонної суміші при виготовленні великих збірних будівельних елементів, насичених арматурами, а також при спорудженні монолітних залізобетонних конструкцій. Їхня робота досить ефективна, тому що корпус вібратора впливає безпосередньо на бетонну суміш. Внутрішні вібратори виготовляють з вбудованим електродвигуном, що обертає дебалансний вал у корпусі, і з винесеним електродвигуном, що передає обертання віброелементу гнучким валом.

#### **17.4. Експлуатація і ремонт електричних ручних машин**

Правила техніки безпеки експлуатації електричних машин, а також ремонт і випробування після ремонту загальні для всіх видів машин і обладнання з електричним приводом. Однак є додаткові вимоги, що ставляться до ручних електричних машин, особливо до машин з подвійною ізоляцією (II класу):

ручні машини (поза робочим часом) повинні зберігатися в сухих опалювальних приміщеннях;

повинен бути організований облік робочого часу;

при видачі машини в роботу її необхідно оглянути, перевірити на холостому ході чіткість роботи вимикача, а також справність (опір) ізоляції мегомметром на 500 В при включеному вимикачі;

забороняється застосовувати для роботи машини, а також слід припинити роботу у випадках: виявлення тріщин на корпусних деталях і рукоятці; ушкодження кришок щіткотримача, нечіткої роботи вимикача; пошкодження штепсельного з'єднання, кабелю або його захисної трубки; колового вогню на колекторі; диму або запаху, характерного для палаючої ізоляції;

забороняється працювати в приміщеннях вибухонебезпечних або з хімічно активним середовищем, що руйнує ізоляцію, а також на відкритих майданчиках під час випадання опадів (дощ, сніг);

оператор повинен дотримувати гранично припустимої тривалості роботи й не допускати перевантажень, понад зазначених у паспорті, а також не піддавати машину ударам. Слід мати на увазі, що при збільшенні навантаження (посиленні подачі) понад паспортну на машину з асинхронним двигуном, що має «жорстку» характеристику, він буде перекидатися (зупинятися), що викличе, в

кінцевому підсумку, передчасне згоряння обмотки. Колекторний двигун має «м'яку» характеристику, тому він буде знижувати оберти. При цьому збільшується споживана потужність, в результаті двигун буде перегріватися понад припустиму норму, а продуктивність знизиться, тому що оберти шпинделя не будуть оптимальними;

необхідно стежити за температурою корпусу двигуна, яка не повинна перевищувати 60°C (практично, якщо долоня руки не витримує дотику до корпусу двигуна, то він перегрівся понад норму);

щодня після закінчення роботи машину потрібно очищати від забруднень, а при необхідності підтягувати кріпильні деталі.

При експлуатації ручних машин з подвійною ізоляцією необхідно пам'ятати, що:

заземлювати їх не можна;

застосування індивідуальних засобів захисту (гумові килимки, діелектричні рукавички) не потрібне;

дозволяється виконувати роботи в приміщеннях і на відкритих майданчиках із земляною, бетонною, асфальтовою, металевою, дерев'яною та іншою підлогами, а також на металоконструкціях, у казанах, трубах та ін.;

машини можна використовувати при температурі від - 35°C до + 35°C і відносній вологості до 90% при температурі +20°C;

через кожні 50 годин роботи рекомендується очищати колектор і щітковий механізм від вугільного пилу; продувати машину очищеним стисненим повітрям під тиском до 0,15 мПа;

необхідно періодично проводити контроль машин. Контроль ручних машин з подвійною ізоляцією необхідно проводити через кожні 100 годин роботи, але не рідше одного разу в три місяці. Контроль необхідний також при кожній зміні щіток.

При контролі машину з подвійною ізоляцією розбирають, під час чого:

видаляють струмопровідний пил; перевіряють мегомметром робочу й додаткову ізоляцію (опір кожної з них повинен бути не менше за 2 МОм); струмопровідний пил видаляють стисненим повітрям при тиску до 0,15 мПа й протирають ізоляційні поверхні технічною серветкою, змоченою в бензині;

оглядають корпусні деталі, струмопровідний кабель і штепсельне з'єднання;

після зборки машини проводять випробування електричної міцності ізоляції машини при відкритому вимикачі напругою 2500 В, частоти 50 Гц протягом 1 хв на високовольтній установці, наприклад приладом УПУ-1М (електроди при випробуванні прикладають до одного з контактів штепсельної вилки й до металевих деталей машини, доступних для дотику під час роботи);

якщо при контролі машини будуть виявлені будь-які дефекти, то її потрібно здати в ремонт.

Ремонт машин проводять тільки в спеціалізованій майстерні підготовленим для цього персоналом. Після проведення ремонту кожен машину піддають випробуванням у лабораторних умовах.

## Висновки

1. ЕРМ приводиться до руху спеціально виготовленим для неї електродвигуном або електромагнітом, що складає з машиною єдине ціле.
2. Промисловістю випускаються ЕРМ трьох класів виконання за напругою і ізоляцією.

## Запитання для самоперевірки

1. Які електродвигуни застосовуються в ЕРМ?
2. Яку ізоляцію застосовують в ЕРМ?
3. Поясніть будову ручної електричної свердлильної машини.
4. Поясніть схему електромагнітного перфоратора.
5. Поясніть будову і принцип дії електромеханічного дебалансного вібратора ІВ-70.
6. Які правила безпеки при роботі з ЕРМ?
7. Які правила безпеки при ремонті ЕРМ?

## 18. ЕЛЕКТРОПРОГРІВ БЕТОНУ І ҐРУНТУ

**Ключові поняття:** електропрогрів бетону (електродний, індукційний, інфрачервоний, непрямий, електропрогрів поза формою), електропропарювання, електропрогрів ґрунту.

На теплову обробку бетону витрачається близько 70% часу, необхідного для виготовлення залізобетонних виробів. Тому на практиці застосовують різні методи теплової обробки бетону, що забезпечують зниження часу на цю операцію. До таких методів належить електричне нагрівання як у процесі формування бетонної суміші, так і під час знаходження її у формах. При наявності попереднього електропрогріву бетонної суміші й форм час теплової обробки бетону може бути істотно знижений до декількох годин.

### 18.1. Електропрогрів бетону

Існує кілька методів електротермообробки бетону.

**Електродний наскрізний** - електроди розміщені вертикально до товщі бетону. Застосовується для збірних і монолітних фундаментів, стін, блоків. **Електродний периферійний** - електроди закріплюють в опалубці в спеціальних щитах або термоактивному шарі тирси, змоченої розчином хлористого натрію (NaCl). Застосовується для однобічного прогріву конструкцій товщиною більше за 20 см або двостороннього - до 20 см.

**Індукційний** - вироб розміщується у змінному магнітному полі, утвореному електричною обмоткою, і нагрівається вихровими струмами. Застосовується при прогріві збірних і монолітних конструкцій: колон, балок, рам, стовбурів, труб та ін.

**Інфрачервоний прогрів високотемпературними нагрівачами** за допомогою ламп розжарювання, трубчастих, дровових та інших нагрівачів. Застосовується для прогріву монолітних конструкцій складної конфігурації і при сушінні виробів.

**Непрямий прогрів низькотемпературними нагрівачами** за допомогою трубчастих, плоских, струнних та інших нагрівачів, вмонтованих до опалубки або матів. Застосовується для усіх видів виробів.

**Інфрачервоний прогрів у камерах з випромінювальними поверхнями.** Застосовується при виготовленні плит і панелей.

**Електропрогрів бетонної суміші поза формою**, при якому суміш у гарячому стані укладається у форму. Застосовується для зведення монолітних конструкцій і при виготовленні виробів у заводських умовах.

Прогрів електродним способом може здійснюватися тільки змінним струмом, тому що постійний струм викликає необоротні хімічні реакції, які змінюють структуру бетону. Опір електричного кола залежить від питомого опору бетону, поверхні зіткнення з бетоном і відстані між електродами. Електропровідність бетону залежить від вмісту в ньому води і в міру твердіння бетону зменшується. Для підтримки розрахункового тепловиділення до бетону вводять різні домішки - CaCl, NaCl, що прискорюють твердіння і зменшують опір бетону.

Застосовувані при прогріві електроди поділяють на пластинчасті, смугові, стрижневі й струнні (рис. 18.1). Для перших двох видів застосовують покривельну сталь, для інших - прутки діаметром 5...12 мм. Пластинчасті електроди мають вигляд пластин, що повністю або частково закривають протилежні площини по товщині виробу. Струнні електроди закріплюють уздовж осі довгомірних конструкцій. Відстані між електродами беруть відповідно до рис. 18.1.

Особливо важливим є електропрогрів у зимовий час. Замерзання бетону в процесі твердіння знижує його міцність, причому тим більше, чим раніше він був заморожений. При досягненні бетоном 50...60% міцності заморожування не впливає на кінцеву міцність бетону. Виходячи з цього вибирають режим прогріву. Тривалий режим застосовують для масивних конструкцій, прискорений - для полегшених конструкцій, проміжний - для інших конструкцій.

Крім того, можливо застосування таких режимів: ступеневий режим з декількома ізотермічними ступенями (застосовують для монолітних попередньо навантажених конструкцій), режим «ізотермічний прогрів і остигання», при якому прогрів здійснюється за методом електророзігріву поза формою (застосовується для монолітних конструкцій), саморегулюючий режим з постійною напругою струму прогріву (для масивних конструкцій), імпульсний режим з попереми́нним відключенням струму. Максимальна температура процесу обмежується гранично допустимією для певної марки бетону (звичайно 40...80°C).

Електропрогрів бетону здійснюється за допомогою спеціальних трифазних трансформаторів з масляним охолодженням із зміною напруги ступенями. Поряд з трифазними можуть бути використані однофазні, в тому числі зварювальні трансформатори, що підключаються трифазними групами. Зварювальні транс-

форматори розраховані на повторно-короткочасний режим, і їхнє безперервне навантаження при прогріві повинно становити 60...70% номінального.

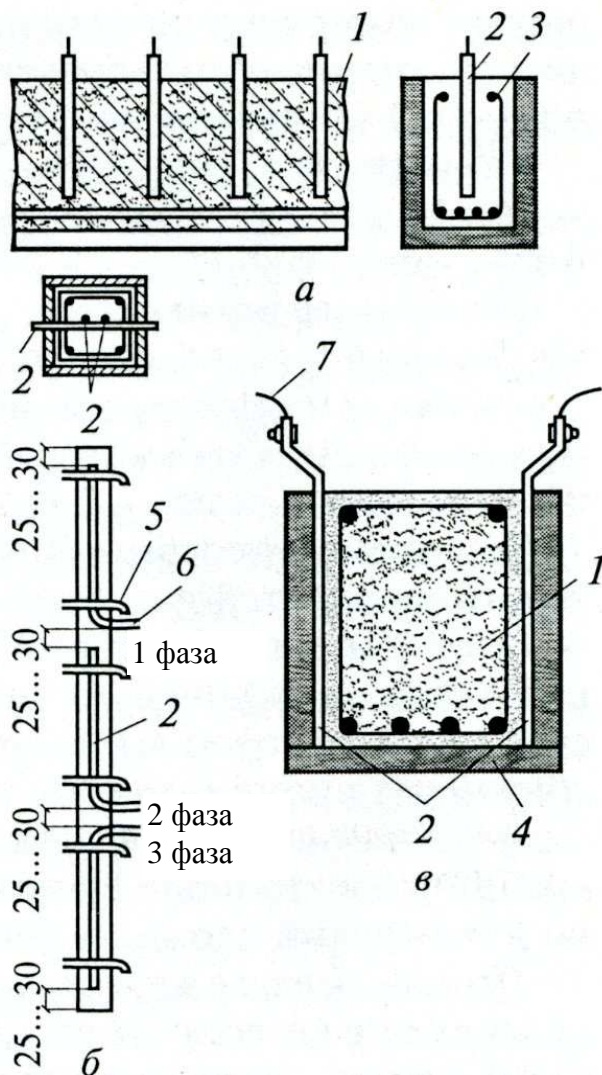


Рис.18.1 - Електродний метод електропрогріву бетону: *а* - за допомогою стержневих електродів; *б* - струнних; *в* - пластинчастих; *1* - бетон; *2* - електроди; *3* - арматура; *4* - опалубка; *5* - гаки; *б* - виводи електродів для приєднання до живильної мережі; *7* - проводи.

Електропроводку від знижувальних трансформаторів до місця електропрогріву виконують тільки ізольованими проводами з кріпленням на дерев'яних опорах, на ізоляторах або спеціальних переносних опорах у вигляді козел. Щоб уникнути втрат у лініях трансформатори повинні розташовуватися якнайближче до електродів у місці прогріву бетону. Контакти сполучних проводів з електродами та іншими проводами забезпечують за допомогою болтів або знімних затискачів.

Перед увімкненням вторинної мережі трансформатор перевіряють в режимі холостого ходу, при цьому перевіряють також можливість регулювання вторинної напруги. Під час роботи треба стежити за допомогою амперметрів або вимірювальних кліщів за рівномірним навантаженням на фазах.

Відповідно до твердіння бетону його опір зменшується. Для під-тримки струму необхідно зменшувати напругу на виході трансформатора.

Вимір температури бетону при електропрогріві роблять термометрами в шпарах, заздалегідь заготовлених, не менше трьох у кожному конструктивному елементі. У перші 5...6 годин температуру вимірюють щогодини, у наступні 18 годин - через 2 години і далі - 2 рази в зміну.

Для електропрогріву бетону, цегельної кладки, оштукатурених поверхонь використовують зовнішні джерела тепла. Електропрогрів виробів з використанням зовнішніх джерел тепла, на відміну від електродного прогріву, відбувається за рахунок тепла, що виділяється поза конструкцією й передається бетону через проміжні матеріали (тирсу, воду, повітря, пар, металеві стінки) або за рахунок



випромінювання. Оскільки зовнішній електропрогрів менш економічний, чим електродний, його застосовують тільки для виробів складної конфігурації.

**Прогрів бетону електричними печами опору.** В електричних печах опору, застосовуваних для непрямого прогріву бетону, нагрівальним елементом служить ніхромовий або фехралевий дріт. Найпростіша піч, призначена для електропрогріву бетонних і залізобетонних виробів невеликої товщини, являє собою дерев'яну ринву параболічної форми з шпунтованих дощок товщиною 40 мм.

Для прямого електропрогріву використовують інвентарні електрощити. Електрощит являє собою раму з кутиків, усередині якої на сталевому листі товщиною 1 мм по шару тонкої ізоляції покладений нагрівальний сталевий або ніхромовий дріт. Зверху дріт ізолюваний листовим азбестом і шаром мінеральної вати товщиною 20...30 мм, захищеним листом дахового заліза. При прогріві кілька таких щитів включаються послідовно. Температуру бетону регулюють включенням у коло різного числа електрощитів.

Для прогріву залізобетонних труб і кілець використовують циліндричні печі з нагрівальною спіраллю, намотаною на шматок асбоцементної труби.

**Електропрогрів за допомогою термоактивного шара.** Конструкцію, що прогривається, покривають шаром тирси, змоченої для підвищення електропровідності слабким розчином солі (3...5 %). В тирсу закладають електроди з круглої або смугової сталі, що включаються до мережі. При вмиканні струму тирса нагрівається й тепло передається конструкції. Для збільшення електропровідності тирси її після засипання злегка пресують. Температура тирси підтримується на рівні 80...90°C. Необхідна потужність в період підйому температури 7...8 кВт на 1 м<sup>3</sup> бетону, а витрата електроенергії на прогрів такого ж обсягу бетону досягає 120... 160 кВт·год.

**Прогрів за допомогою термоформ з нагрівальними елементами.** При електропрогріві збірних залізобетонних виробів застосовують панелі із струмопровідної гуми. Електропровідність такої гуми створюється за рахунок великого вмісту в ній сажі. Нагрівальні панелі мають середній струмопровідний шар товщиною 2 мм, в який забиті електроди з латунної сітки або смуги, і два зовнішніх шари із звичайної гуми товщиною 0,5 мм.

Важливою перевагою цього способу є герметизація виробу в процесі його прогріву, що виключає випар вологи з бетону.

**Електропропарювання.** Парове середовище в пропарювальній камері створюється за допомогою електричних нагрівальних елементів-спіралей або електродів, установлених в нижній частині камери. Потужність нагрівальних пристроїв визначається з розрахунку 7...8 кВт на 1 м<sup>3</sup> виробів, що прогриваються. До нагрівачів подається мережева напруга. Для прискорення нагрівання виробу рекомендується застосовувати замість води 0,5%-ний розчин повареної солі.

Спосіб електропропарювання залізобетонних виробів застосовують для виробів складної конфігурації.

**Електропрогрів інфрачервоними променями.** При інфрачервоному прогріві, на відміну від інших способів зовнішнього обігріву бетону, забезпечується безпосередня передача теплової енергії від джерела випромінювання до ви-

робу, що нагрівається. Як джерела інфрачервоного випромінювання використовують лампи розжарювання типу ЗН потужністю 300 і 500 Вт при напрузі 127 і 220 В. Застосовують також звичайні лампи розжарювання потужністю 200...500 Вт.

Потужність, необхідна для електропрогріву бетону, яка є одним з основних факторів, що визначають вибір електрообладнання і розрахунок живильної мережі, залежить від модуля поверхні конструкції, що прогривається, температури прогріву, температури зовнішнього повітря, початкової температури бетону, конструкції опалубки, ефективності утеплення й особливо від швидкості розігріву бетону.

Як джерела живлення для електропрогріву застосовують, як правило, трансформатори. При електротермообробці бетону для підтримки заданого режиму застосовують трансформатори із східчастим регулюванням напруги, автотрансформатори й індукційні регулятори. Трансформатори вибирають за потужністю й напругою.

Випускається комплектна трансформаторна підстанція зовнішньої установки КТП-ОБ-63В1, призначена для електропрігреву ґрунту й бетону. В КТП установлений трансформатор ТМОБ-63 номінальною потужністю 63 кВА.

Орієнтовний розрахунок витрати електроенергії ( $W$ ) і необхідної потужності ( $P$ ) для електропрогріву бетону виконують відповідно за формулами

$$W = W_{\text{ПІТ}} V; \quad P = \rho V, \quad (18.1)$$

де  $W_{\text{ПІТ}}$  - питома витрата електроенергії, кВт·год/м<sup>3</sup>;  $\rho$  - питома потужність на 1 м<sup>3</sup> бетону, кВт/м<sup>3</sup>;  $V$  — обсяг бетону, м<sup>3</sup>.

Таблиця 18.1 - Питома потужність для електропрогріву бетонних конструкцій, кВт/м<sup>3</sup>

Температура повітря, °С	Температура прогріву, °С	
	40	80
0	7,7...9,3/15,6...18	8,3...10,4/16,2...19,2
-5 -30	8,2...10,1/16,1...18,9	8,7...11,2/16,6...20
	8,6...10,9/16,5...19,7	9,1...12/15...25

*Примітка.* До rischi вказані межі питомої потужності при швидкості підвищення температури при нагріванні 10°С/год, після ризи - 20°С/год.

Питома витрата електроенергії  $W_{\text{ПІТ}}$  (кВт·год/м<sup>3</sup>) при прогріванні бетону різними способами:

електродний спосіб прогріву .... 80... 120,  
індукційний - // - .....120...150,  
інфрачервоний - // - .....100...200.

## 18.2. Електропрогрів ґрунту

Електропрогрів ґрунтів застосовують в тих районах, в яких є вільна електрична потужність (наприклад, поблизу потужних гідростанцій).

Існує кілька способів електропрогріву ґрунтів, з яких найбільш зручним, дешевим і безпечним є електродний спосіб з безпосереднім підключенням установок електропрогріву до існуючих електромереж напругою до 380 В.

Електродний спосіб полягає в тому, що через ґрунт пропускається електричний струм напругою 220 або 380 В. Електропровідність ґрунту залежить від ступеня його вологості, стану й температури, наявності в ґрунті розчинів солей, кислот, від будови ґрунту та ін. Складність структури ґрунту і теплових фізичних процесів у ньому, значно впливають на його електричний опір.

Поверхню ділянки ґрунту, що прогрівається, засипають на 15...25 см шаром тирси, змоченої водяним розчином солі (повареної, хлористого кальцію) або соляної кислоти, які мають проводити струм і утеплювати ґрунт; навіть при напрузі 380 В струм практично не проходить через мерзлий ґрунт.

При електропрогріві ґрунту горизонтальними електродами (рис. 18.2,*а*) тепло передається ґрунту головним чином від шару тирси, що нагрівається, а участь самого ґрунту в колі струму відносно невелика. Тільки незначний верхній шар ґрунту, що прилягає до електродів, включається до електричного кола і є опором, в якому виділяється тепло.

Горизонтальні електроди застосовують при відігріванні ґрунту на невелику (до 0,5...0,7 м) глибину, а також в тих випадках, коли вертикальні електроди не застосовують внаслідок малої електропровідності ґрунту або неможливості забивання їх у ґрунт, змішаний, наприклад, з щебенем.

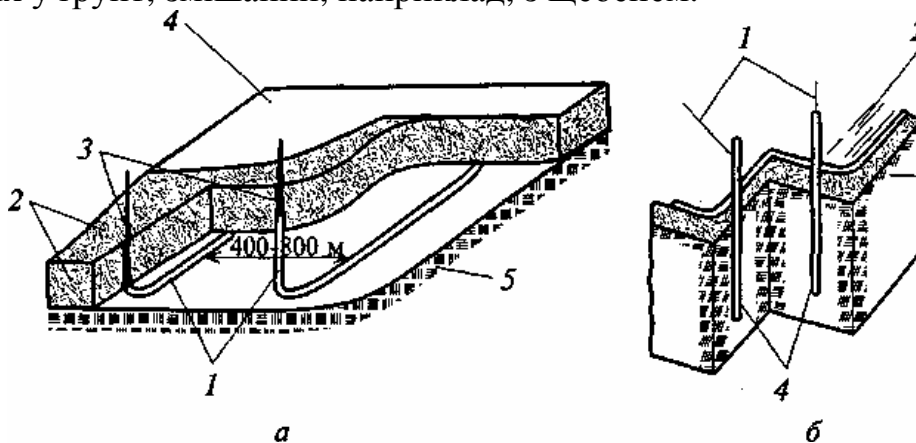


Рис. 18.2 - Електропрогрів ґрунту:

*а* - горизонтальними електродами: 1 - електроди; 2 - тирса, змочена розчином солі; 3 - підводка електроенергії; 4 - верхнє утеплення (толь, мати та ін.); 5 - ґрунт; *б* - вертикальними електродами: 1 - підведення електроенергії; 2 - тирса з утеплювачем; 3 - ґрунт; 4 - електроди

Відігрівання вертикальними електродами (рис. 18.2,*б*) більш ефективно і застосовується при глибині мерзлого ґрунту більше 0,7 м, а також при малому контакті між горизонтальними електродами й ґрунтом. У жорсткі ґрунти (глинисті й піщані з вологістю більше 15...:20%) електроди забивають на глибину 20...25 см, а потім вони осаджуються в міру відтавання ґрунту. При відтаванні на глибину 1,5 м рекомендується мати два комплекти електродів - коротких і довгих. У міру відтавання ґрунту короткі електроди замінюють довгими. Відігріван-

ня ґрунту на глибину 2 м і більше слід виконувати ступенями з періодичним видаленням відталих шарів (при виключеному струмі).

При вертикальних електродах ґрунт засипають тирсою, яка спочатку служить збудником для прогріву верхнього шару ґрунту. В міру відтавання шару ґрунту включаються до кола, після чого тирса тільки зменшує тепловтрати ґрунту. Замість тирси збудником можуть служити канавки, пробиті зубилом між всіма електродами на глибину 6 см і заповнені розчином солі. При покритті поверхні ґрунту, що відігрівається, шаром сухої тирси, як показує практика, влаштування канавок дає дуже гарні результати.

З метою економії електроенергії й максимального використання потужності середня позитивна температура ґрунту, що прогрівається, не повинна перевищувати 2...5°C, в окремих точках - 15...20°C; прогрів необхідно вести ділянками з перервами в живленні їх струмом.

Необхідна потужність і витрати енергії при температурі ґрунту 15 °C в середньому на кожний кубічний метр становлять 3,5 кВт при витраті електроенергії 30 кВт·год.

В останні роки розроблене і впроваджене у виробництво в північних районах відігрівання ґрунту електроенергією напругою до 10 кВ.

У порівнянні з напругою 380 В застосування для електропрогріву мерзлого ґрунту електродів з напругою 10 кВ дозволяє прискорити проведення робіт і скорочує їхню вартість. Потрібна кількість електродів зменшується, а відстань між ними збільшується. Скорочується обсяг підготовчих робіт із занурення електродів у ґрунт. Основна кількість тепла виділяється біля електродів, інша частина ґрунту прогрівається до негативної температури, близької до 0°C за рахунок теплової енергії, акумульованої біля електродів. Ґрунт прогрівається знизу вгору, за рахунок чого зменшуються втрати тепла до атмосфери. Прогрів мерзлого ґрунту до температури -1,5...-0,5°C створює сприятливі умови для його розробки землерийними механізмами, оскільки при повному відтаванні ґрунт примерзає до ковша екскаватора або відвалу бульдозера. Крім того, зволожений ґрунт, вилучений у відвал, змерзається, що викликає додаткові витрати при його навантаженні в транспортні засоби або при зворотному засипанні.

### **18.3. Техніка безпеки при електропрогріві**

Техніка безпеки при електропрогріві мерзлого ґрунту при напрузі до 10 кВ полягає в повному виключенні потрапляння людей і тварин у зону небезпечних крокових напруг. Багаторазовими вимірами встановлені величини крокових напруг у ґрунтах при робочій напрузі на електродах 10 кВ; безпечна крокова напруга 40 В спостерігалася, як правило, на відстані 9...10 м від електродів, які беруть участь у прогріві ґрунту. Напруги вимірялися між вертикальними контрольними електродами, зануреними в ґрунт на 1,5 м і на 5...7 м.

Огородження небезпечної зони електропрогріву передбачає розташування на відстані 15 м від крайніх робочих електродів багатоярусного м'якого мотузкового бар'єра, укріпленого на інвентарних дерев'яних опорах. Кінці мотузок кріпляться до важелів кінцевих вимикачів, встановлюваних на опорах. Кінцеві

вимикачі спрацьовують при натягу кожної з горизонтальних мотузкових перешкод, що викликає відключення напруги, яка подається до установки електропрогріву ґрунту.

## Висновки

1. Електричний прогрів бетону є ефективним методом, що забезпечує зниження часу виготовлення виробів з бетону й підвищення їхньої якості.
2. Для електропрогріву бетону зручним є застосування зварювальних трансформаторів.

## Запитання для самоперевірки

1. Якими методами здійснюється електротермообробка бетону?
2. Які електроди застосовують при прогріві бетону?
3. Які трансформатори застосовують для електропрогріву бетону?
4. Як здійснюється прогрів бетону електричними печами опору?
5. У чому особливості технології електропропарювання бетону?
6. У чому особливості електропрогріву інфрачервоними променями?
7. Як здійснюється електропрогрів ґрунту горизонтальними електродами?
8. Як здійснюється електропрогрів ґрунту вертикальними електродами?
9. Які основні правила техніки безпеки при електропрогріві?

## 19. ЕЛЕКТРООСВІТЛЮВАЛЬНІ УСТАНОВКИ

**Ключові поняття:** сила світла, світловий потік, освітленість, джерела світла, лампа розжарювання, газорозрядна лампа, люмінесцентна лампа, ртутна лампа, освітлювальна арматура, світильник, метод питомої потужності.

### 19.1. Загальні відомості

Правильна організація електричного освітлення на будівельному майданчику має істотне значення для успішного виконання будівельно-монтажних робіт, особливо в осінньо-зимовий період при скороченні світлого часу доби. Недостатня освітленість робочого місця знижує продуктивність праці, погіршує якість роботи і, крім того, часто є причиною травматизму.

Достатність освітлення і його якість оцінюють показниками, для визначення яких служать світлові величини й одиниці їхнього виміру.

У Міжнародній системі одиниць (SI) основною світловою величиною є **сила світла** (позначається латинською буквою  $J$ ); одиниця її виміру - *кандела* (скорочено - кд).

Друга, не менш важлива світлова величина - **світловий потік** (позначається латинською буквою  $F$ ); одиниця його виміру - *люмен* (скорочено - лм).

Достатність освітлення на тій або іншій площині або в тій або іншій точці визначається величиною **освітленості** (позначається латинською буквою  $E$ ); одиниця виміру освітленості - *люкс* (лк).

Для виконання точних робіт в механічних майстернях за нормами потрібна освітленість в 100... 150 лк, для читання – освітленість порядку 75 лк.

Будівельними нормами і правилами встановлені мінімальні величини освітленості, необхідні для тих або інших виробничих, службових і побутових приміщень. На їхній основі розроблені норми електричного освітлення будівельних і монтажних робіт (табл. 19.1).

Освітлення може бути загальним, місцевим і комбінованим. При цьому загальне освітлення підрозділяється на рівномірне й локалізоване.

При загальному рівномірному освітленні освітлюється все приміщення або зовнішня площадка, світильники встановлюють рівномірно. При загальному локалізованому освітленні на окремих ділянках приміщення або зовнішньої території створюється більша освітленість. На таких ділянках встановлюють додаткові світильники або їх розміщують більш часто. При місцевому освітленні освітлюють тільки робочі поверхні, при комбінованому - застосовують і загальне і місцеве освітлення.

В умовах будівництва застосовують як загальне (рівномірне й локалізоване), так і комбіноване освітлення місць роботи (останнє в ремонтних заводах, майстернях та інших подібних приміщеннях).

Таблиця 19.1 - Норми освітленості будівельних і монтажних робіт

Найменування ділянок території й робочих операцій	Освітленість E, лк	Площина, у якій нормується освітленість	Примітка
Територія будівельного майданчика в районі провадження робіт	2	Горизонтальна на рівні землі	Освітлення повинно бути багатобічним
Автодороги на території будівництва з інтенсивним рухом	3	Те ж	—
Залізничні колії на території будівництва	0,5	—	—
Грабарства, вироблені землерийними механізмами	5...10	Горизонтальна, вертикальна	—
Монтаж будівельних конструкцій	25	Горизонтальна, вертикальна	—
Бетонування	25	На поверхні бетону	—
Опоряджувальні роботи	50	На робочій поверхні	—
Кранові й такелажні роботи	10	Горизонтальна	—
Збирання й монтаж будівельних механізмів	50	Те ж	Необхідні додаткові переносні освітлювальні засоби
Монтаж обладнання	50	На робочих поверхнях	Те ж

Крім звичайного, робочого, освітлення, влаштовують аварійне освітлення, що забезпечує мінімальну освітленість. Для аварійного освітлення влаштовують окреме живлення.

## 19.2. Джерела світла й освітлювальна арматура

**19.2.1. Джерела світла.** Як джерела світла у будівництві й у промисловості застосовують лампи розжарювання і газорозрядні лампи, які, в свою чергу, поділяють на ртутні лампи низького тиску - люмінесцентні й ртутні лампи високого тиску - лампи ДРЛ.

*У лампах розжарювання* світлова енергія створюється за рахунок нагрівання тонкої вольфрамової нитки електричним струмом, що проходить нею. Нитка вміщена у скляну колбу, заповнену інертним газом; є також конструкції ламп розжарювання, у яких нитка вміщена у вакуум. Розпечена (при температурі порядку 3000°С) нитка яскраво світиться. Колба лампи укріплена на металевому різьбовому цоколі, за допомогою якого лампа ввертається у патрон, який служить для її приєднання до проводів електромережі. Лампи розжарювання випускають на напруги 220, 127, 36 і 12 В. На будівельних майданчиках, як правило, застосовують лампи на 220 В. Їх випускають потужністю від 15 до 1500 Вт. Лампи розжарювання для напруг 36 і 12 В випускають потужністю від 11 до 100 Вт.

При зниженні напруги проти номінальної світловий потік і світловіддача ламп розжарювання різко знижуються. Підвищення напруги понад 105% номінальної значно зменшує термін служби лампи.

Дія *газорозрядних ламп* заснована на електричному розряді в середовищі розрідженого газу. Порівняно з лампами розжарювання вони характеризуються меншим споживанням електричної енергії.

*Люмінесцентна лампа* (рис. 19.1,а) являє собою довгу (порядку 450...1500 мм) скляну трубку з двома цоколями на кінцях, заповнену розрідженим газом - аргоном і невеликою кількістю парів ртуті. На внутрішню поверхню трубки нанесений шар спеціального складу - люмінофора. У цоколі лампи впаєні вольфрамові електроди. При вмиканні лампи у електричну мережу між її електродами в парах ртуті в трубці виникає газовий розряд і невидиме ультрафіолетове випромінювання, під впливом якого люмінофор починає світитися - дає яскраве видиме світло.

Люмінесцентні лампи вмикають у мережу за допомогою спеціальних пускорегулюючих пристроїв (ПРП).

Люмінесцентні лампи випускають потужністю у 15, 20, 30, 40 і 80 Вт, п'яти типів за кольоровістю (фарбуванням) випромінюваного світла: ЛДЦ - денного світла, призначені для правильної світлопередачі; ЛД - денного світла; ЛХБ - холодного білого світла; ЛТБ - теплого білого світла й ЛБ - білого світла.

За світловіддачею на 1 Вт потужності усі люмінесцентні лампи значно (в 2,5...4 рази) перевершують лампи розжарювання. Найбільшу світловіддачу мають лампи білого світла (ЛБ), вони рекомендуються для освітлення усіх виробничих приміщень, крім тих, де потрібне правильне розрізнення колірних відтінків.

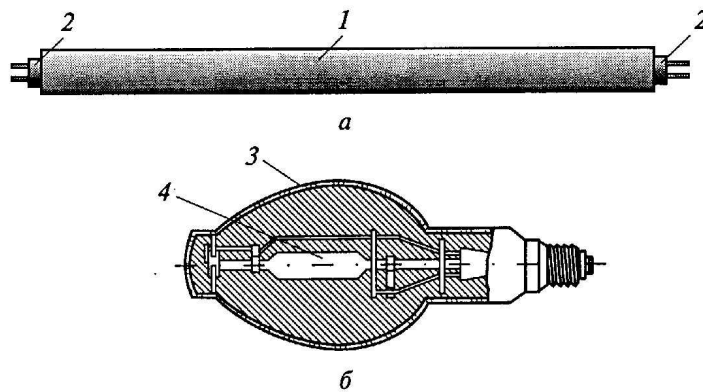


Рис. 19.1 - Газорозрядні лампи:  
*a* - люмінесцентна; *б* - ртутна; *1* - трубка; *2* - цоколь;  
*3* - балон лампи; *4* - пальник з кварцового скла

**Ртутна лампа** високого тиску типу ДРЛ за зовнішнім виглядом схожа на велику лампу розжарювання. Її будова показана на рис. 19.1,б.

На відміну від люмінесцентної лампи в лампі ДРЛ електричний розряд відбувається не у всій колбі, а в маленькій трубці («пальнику») з кварцового скла, прозорого для ультрафіолетових променів (рис. 19.1,б). Під впливом ультрафіолетового випромінювання пальника спеціальний люмінофор, нанесений на внутрішню поверхню колби, дає яскраве, злегка зеленувате світло (близьке до білого).

Лампи ДРЛ мають різьбовий цоколь і вгвинчуються до тих же патронів, що й лампи розжарювання. Але у мережу вони вмикаються так само, як і люмінесцентні, за особливою схемою за допомогою спеціальних пускорегулюючих апаратів (ПРА), що містять дросель, конденсатори, розрядники та ін.

Випускають лампи ДРЛ потужністю 250, 500, 750 і 1000 Вт. Вони є високоекономічними джерелами світла.

**19.2.2. Освітлювальна арматура.** Правильно організоване освітлення, насамперед, повинне створювати достатню освітленість для того, щоб око людини могло легко, не стомлюючись, розрізнити усі деталі, необхідні при певній роботі. Крім того, освітлення повинне бути якомога рівномірним, без різких тіней; джерело світла не повинне бути видимим безпосередньо оком (для того щоб не було сліпучої дії).

Для створення необхідних умов освітлення, що задовольняють вказаним вимогам, служить **освітлювальна арматура**.

Освітлювальна арматура разом з вміщеною до неї лампою називається **світильником**. Основні типи світильників, застосовуваних в умовах будівництва, з лампами розжарювання, люмінесцентними й ДРЛ, представлені на рис. 19.2 - рис. 19.5.



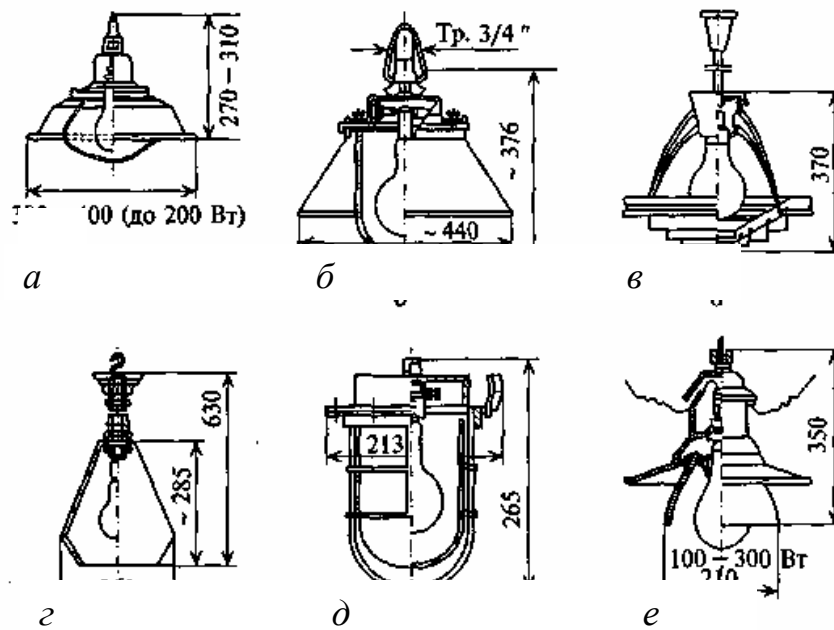


Рис. 19.2 - Світильники з лампами розжарювання:  
 а – "Універсаль"; б - промисловий ущільнений (ПУ);  
 в - кільцевий типу ПМ-1; г – "Люцетта"; д – рудничний нормальний (РН-100);  
 е - зовнішнього освітлення типу СПО

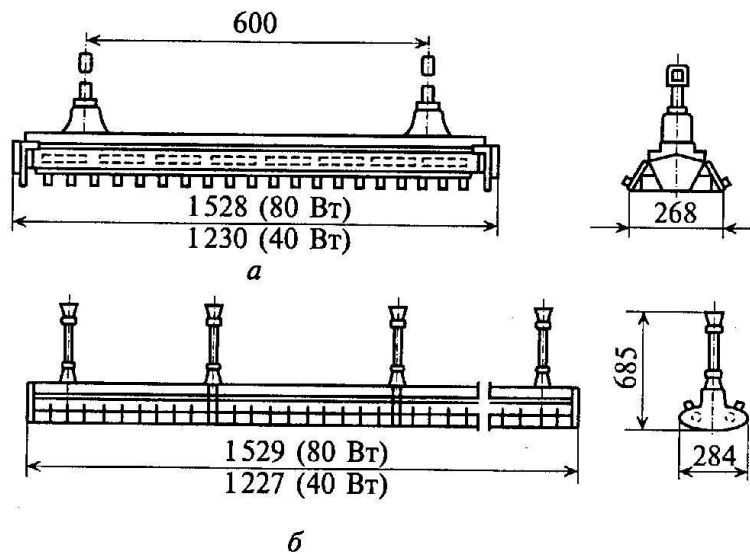


Рис.19.3 - Світильники з люмінесцентними лампами:  
 а - типу ОДР і ОДОР з двома лампами по 40 або 80 Вт;  
 б- типу ШЛД з двома лампами по 40 або 80 Вт.

Світильники служать для освітлення предметів, розташованих на відносно невеликих відстанях. Як освітлювальні прилади далекої дії застосовують прожектори різних типів. Для освітлення будівельних майданчиків служать прожектори заливаючого світла, які працюють із звичайними лампами розжарювання потужністю від 200 до 1000 Вт (рис. 19.5).

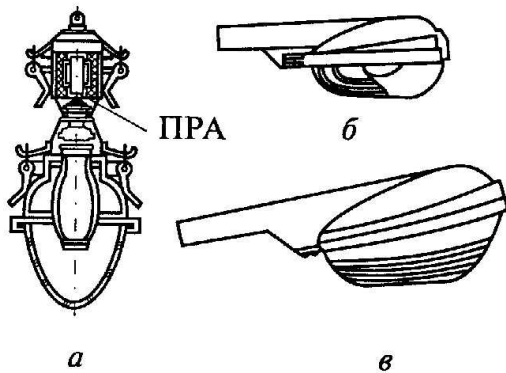


Рис.19.4 - Світильники для ртутних ламп типу ДРЛ: а – підвісного типу; б, в– консольного типу

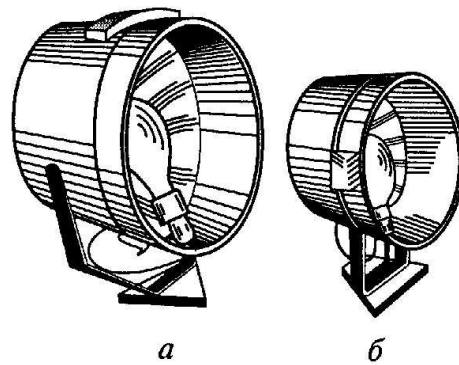


Рис.19.5 - Прожектори заливного світла: а – типу ПЗС-45 з лампою 1000 Вт; б – типу ПЗС-35 з лампою 500 Вт

### 19.3. Обладнання електричного освітлення на будівельних майданчиках

Зовнішнє освітлення території будівельних майданчиків здійснюється переважно прожекторами заливаючого світла. Прожектори (головним чином, типу ПЗС-35) встановлюють групами по 3...4 і більше на щоглах, висота яких залежить від сили світла й потужності прожекторів: чим більша сила світла прожектора, тим вище він повинен бути встановлений.

Оптична вісь прожектора встановлюється майже горизонтально - під кутом 8...15° униз по горизонталі. Практично приймається наступна мінімальна висота установки прожекторів над рівнем землі: ПЗС-45 з лампою 1000 Вт - 21 м, ПЗС-35 з лампою 500 Вт - 13 м.

Відстань між прожекторними щоглами вибирають звичайно від 80... 100 до 200...250 м (менші цифри відносяться до прожекторів меншої потужності).

Доцільно застосовувати інвентарні переносні прожекторні щогли. Одна з конструкцій таких щогл подана на рис. 19.6.

Для додаткового освітлення робочих зон застосовуються інвентарні переносні стояки з прожекторами малої потужності (з лампами 200 Вт) або із світильниками. На рис. 19.7 представлені такі інвентарні стояки. Крім того, на екскаваторах та інших великих будівельних машинах також встановлюють прожектори малої потужності, які додатково освітлюють зону роботи.

Освітлення доріг, які не потрапляють до зони, освітленої прожекторами, здійснюється світильниками з арматурами зовнішнього освітлення СПО або «Універсаль» з лампами потужністю 200...300 Вт. Світильники підвішують на кронштейнах до опор (стовпів) їхньої живильної повітряної лінії на висоті близько 6 м від землі й на відстані 25...35 м один від одного. Для цієї ж мети, а також і для освітлення окремих майданчиків території будівництва з успіхом можуть застосовуватися світильники з більш економічними ртутними лампами типу ДРЛ.

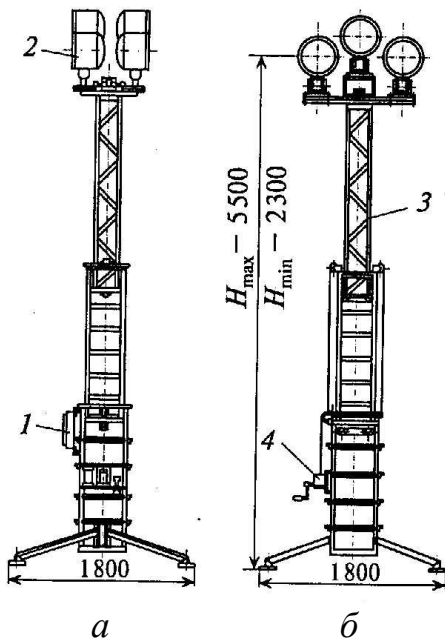


Рис. 19.6 - Інвентарна телескопічна прожекторна щогла типу ТПМ-6:  
*а* - вигляд збоку; *б* - вигляд спереду;  
 1 - розподільний щиток; 2 - прожектори;  
 3 - металоконструкція; 4 - ручна лебідка

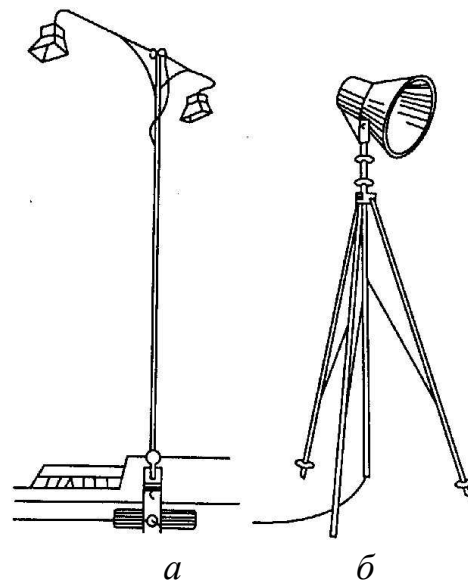


Рис. 19.7 - Інвентарні стояки із світильниками:  
*а* - стояк телескопічний ти-пу ПСК-2 з двома світильниками для освітлення робіт з цегельної кладки;  
*б* - стояк типу ПТС-2 з одним світильником для місцевого освітлення робочих зон

Загальне освітлення виробничих підприємств будівництва здійснюється або лампами розжарювання, або люмінесцентними лампами за допомогою світильників (рис. 19.2 і 19.3).

Для сухих виробничих приміщень застосовують світильники «Універсаль», кільцеві ПМ-1 з лампами розжарювання або світильники типів ОД і ОДР з люмінесцентними лампами. Сирі і пильні приміщення освітлюють ущільненими світильниками типу ПУ або РН з лампами розжарювання; можуть застосовуватися також світильники «Універсаль». Світильники підвішують звичайно на висоті 2,5...3,5 м над робочими поверхнями, відстань між ними приймають приблизно рівною подвоєній висоті підвісу. Місцеве освітлення робочих місць у майстернях виконують за допомогою світильників, що випускаються для цих цілей, АМО-60 і іншими з лампами розжарювання. Для тимчасового освітлення споруджуваних будинків використовують ті ж перелічені вище світильники з лампами розжарювання. На додаток до загального освітлення застосовують, як правило, місцеве освітлення робочих зон, для чого використовують інвентарні переносні стояки й підвісні пристрої із світильниками. За вимогами техніки безпеки тимчасове освітлення будинків рекомендується влаштовувати на зниженій напрузі (36 В), одержаній від знижувальних трансформаторів. Якщо ж тимчасове освітлення має напругу 220 і 127 В, світильники, відповідно до правил, повинні бути підвішені на висоті не менше 2,5 м від підлоги або настилу; при цьому необхідно звернути особливу увагу на стан ізоляції проводів тимчасової проводки, цілісність ізолюючої оболонки патронів та ін.

#### 19.4. Норми освітленості, спрощені способи розрахунку освітлювальних установок

В умовах будівництва в ряді випадків (при відсутності проекту електричного освітлення) може трапитися необхідність визначення кількості й потужності освітлювальних приладів - прожекторів або світильників - для створення необхідної за нормами освітленості на тому або іншому майданчику території будівництва або в будь-якому приміщенні. Для цих цілей найбільш зручний простий метод розрахунку, що називається *методом питомої потужності*.

Розглянемо порядок розрахунку за цим методом. Дані за нормами освітленості, якими необхідно керуватися при розрахунку, наведені в табл. 19.2.

**Зовнішнє прожекторне освітлення.** Кількість прожекторів, необхідна для освітлення заданої площі, за методом питомої потужності визначають за формулою

$$N = \omega \cdot E \cdot S / P_{\lambda}, \quad (19.1)$$

де  $\omega$  - питома потужність ламп прожекторів, що припадає на 1 м<sup>2</sup> освітлюваної площі й 1 лк освітленості (її слід приймати: для прожекторів ПЗС-35 - рівною 0,25÷0,4 Вт/(м<sup>2</sup>·лк), а для прожекторів ПЗС-45 - рівною 0,2÷0,3 Вт/(м<sup>2</sup>·лк));  $E$  - освітленість, лк (див. табл. 19.1);  $S$  - площа, що підлягає освітленню, м<sup>2</sup>;  $P_{\lambda}$  - потужність лампи прожектора, Вт.

**Приклад 1.** Необхідно освітити прожекторами будівельний майданчик розміром 205 x 100 м.

За даними табл. 19.1 слід прийняти освітленість ( $E$ ) майданчика на рівні землі рівною 2 лк.

Тип прожекторів приймаємо ПЗС-35 з лампою 500 Вт.

Знаходимо освітлювану площу:  $S = 205 \times 100 = 20500 \text{ м}^2$ .

Питому потужність прожекторів ( $\omega$ ) приймаємо рівною 0,30 Вт/(м<sup>2</sup>·лк).

Визначаємо кількість прожекторів за формулою (19.1):  $n = 24,6$  шт.

Треба встановити 24 прожектори на шести щоглах висотою порядку 13 м, розмістивши щогли по контуру майданчика.

**Внутрішнє освітлення.** Розрахунок загального освітлення усередині виробничих, адміністративно-управлінських та інших будинків, а також у приміщеннях споруджуваних будинків виконують аналогічним методом питомої потужності.

Дані, необхідні для проведення найпростіших розрахунків, наведені в табл. 19.2.

Наведемо порядок розрахунку з використанням цих таблиць. Визначають за табл. 19.1 величину освітленості, що відповідає заданим умовам. Обирають для певного приміщення тип світильника, намічають (відповідно до розмірів приміщення) розрахункову висоту підвісу світильників. Потім з табл. 19.2 знаходять для певного типу світильника, розрахункової висоти підвісу, площі приміщень і необхідної освітленості величину питомої потужності у Вт/м<sup>2</sup>. Розрахунковою висотою підвісу (позначається  $h_p$ ) називається висота підвісу світильника над освітлюваною робочою поверхнею (верстата, стола).

Таблиця 19.2 - Питома потужність загального рівномірного освітлення світильником "Універсаль" без затінювача з лампами розжарювання

Розрахункова висота, м	Площа приміщення, м <sup>2</sup>	Питома потужність $\omega'$ (Вт/м <sup>2</sup> ) при мінімальній освітленості (лк), рівній					
		20	30	50	75	100	150
2-3	25-50	6,4	8,6	13,8	19,5	24,5	35
	50-150	5,3	7,2	11,4	16,3	21	29
	150-300	4,7	6,4	10,2	14,3	18,5	26
3-4	30-50	6,4	8,9	14,5	20,5	25	35
	50-120	5,5	7,6	12	17	21,5	29,5
	120-300	4,7	6,6	10,2	14	18	25

Знайдене значення питомої потужності помножують на площу приміщення, обчислюють загальну потужність ламп світильників, необхідну для даного приміщення:

$$P_{\text{заг}} = \omega' \cdot S, \quad (19.2)$$

де  $\omega'$  - питома потужність ламп світильників, Вт/м<sup>2</sup>;  $S$  - площа приміщення, м<sup>2</sup>.

Після цього, знаючи стандартні потужності ламп, придатні для даного світильника, вибирають кількість світильників і потужність ламп.

**Приклад 2.** Необхідно освітити монтажну майстерню площею 190 м<sup>2</sup>. Висота підвісу світильників над підлогою не повинна бути нижча 3,5 м.

Для освітлення виберемо лампи розжарювання. Вибираємо для освітлення майстерні світильник "Універсаль"; висота підвісу над підлогою 3,5 м. Приймаючи висоту освітлюваних поверхонь (верстатів) над підлогою у 0,8 м, знаходимо розрахункову висоту підвісу світильника  $h_p$ , рівну  $3,5 - 0,8 = 2,7$  м.

З табл. 19.1 знаходимо для майстерні мінімальну освітленість - 50 лк (норма для групи «монтаж обладнання»).

З табл. 19.2 знаходимо для заданих умов величину питомої потужності - 10,2 Вт/м<sup>2</sup>. Загальну потужність ламп для освітлення майстерні визначаємо за формулою (19.2):

$$P_{\text{заг}} = 10,2 \cdot 190 = 1938 \approx 2000 \text{ Вт.}$$

Необхідно встановити 10 світильників з лампами 200 Вт (2 ряди по 5 світильників).

З більш точними методами розрахунків, характеристиками джерел світла і освітлювальної арматури можна ознайомитися в [2.23].

## **Висновки**

1. Електроосвітлювальні установки забезпечують необхідні норми освітленості робочих місць. Вони є важливим елементом обладнання будівельних майданчиків і підприємств будівельної індустрії.
2. На практиці застосовують загальне, місцеве й комбіноване освітлення робочих місць.
3. Як джерела світла застосовують лампи розжарювання й газорозрядні лампи.
4. Газорозрядні лампи в порівнянні з лампами розжарювання відрізняються меншим споживанням електричної енергії.

## **Запитання для самоперевірки**

1. В яких одиницях вимірюють силу світла, світловий потік і освітленість?
2. Які види освітлення робочих місць застосовують в умовах будівництва?
3. Які джерела світла застосовують на будівельних майданчиках і підприємствах будівельної індустрії?
4. У чому полягають особливості люмінесцентних ламп?
5. Які види світильників застосовують на практиці?
6. В яких випадках застосовують прожектори?

## **20. ЕЛЕКТРООБЛАДНАННЯ ІНЖЕНЕРНИХ СИСТЕМ БУДІВЕЛЬ**

**Ключові поняття:** система кондиціонування повітря, спліт-система, ліфт, електрореконвектор.

### **20.1. Загальні відомості**

Сучасні житлові, громадські й промислові будинки характеризуються насиченими інженерними системами, що забезпечують ефективне керування експлуатацією будинків. Значну роль в них відіграють різноманітні електроустановки: кондиціонування і вентиляції повітря, опалення будинків, зволожувачі й очисники повітря, ліфтові й піднімальні установки, установки електричного опалення та ін.

Усе більшого розповсюдження набувають висотні будинки й торгово-розважальні комплекси, що становлять собою складну конструктивну систему з великою кількістю інженерних комунікацій, з розміщенням на одному об'єкті різних систем інженерно-технічного життєзабезпечення підвищеної складності. Багато висотних будівель багатофункціональні і містять або один основний функціональний елемент (житловий, адміністративно-офісний, готельний), або

два основних функціональних елементи (офісний і житловий, офісний і готельний, житловий і готельний). Крім цього у висотних будинках є допоміжні функціональні елементи, призначені для обслуговування людей, які знаходяться в них, такі як автостоянки, технічні приміщення, басейни, тренажерні зали, зали для гри в боулінг, лазні-сауни; амбулаторні й медичні кабінети та ін. У висотних будинках також можуть розташовуватися об'єкти загальноміського призначення: магазини, ресторани, кафе, буфети, фінансові й банківські установи, різні офіси та ін.

Основними компонентами інженерних систем будинків є: електро- тепло- і водопостачання, водопідготовка, каналізація, вентиляція, кліматичне обладнання, кондиціонування, електрообігрівання, охоронно-пожежні системи, очистка стоків, іонізатори й очисники повітря, освітлення та деякі інші.

Важливу роль в інженерних системах будівель відіграє **силове електрообладнання**, до складу якого входять *електродвигуни й пускорегулююча апаратура, технологічне, санітарно-технічне, протипожежне устаткування, підйомно-транспортні установки, збиральні механізми*, а також силові електроприймачі теплового, лабораторного, лікувального обладнання та інші аналогічні апарати і прилади електромережі з усім комплексом провідників, розподільних пристроїв і електромонтажних виробів.

В останні роки ефективно працюють спеціалізовані організації, які здійснюють монтаж, обслуговування і ремонт технологічного обладнання інженерних систем будівель (установок кондиціонування повітря, ліфтів, протипожежних установок та ін.), що часто буває дуже доцільним як з технічних, так і з економічних міркувань. Поряд з цим у великих громадських будівлях організуються інженерні служби, працівники яких здійснюють експлуатацію і обслуговування цих електротехнічних установок.

Нижче розглянуті деякі групи електрообладнання інженерних систем будівель.

## **20.2. Системи вентиляції і кондиціонування**

Завданням систем кондиціонування і вентиляції повітря є створення, регулювання й автоматична підтримка комфортного мікроклімату в закритих приміщеннях: температури, вологості, чистоти, швидкості руху повітря та ін.

Кондиціонування здійснюється комплексом технічних засобів, які називається системою кондиціонування повітря (СКП). *До складу СКП входять: технічні засоби забору повітря, підготовки його параметрів (фільтри, теплообмінники, зволожувачі або осушувачі), переміщення (вентилятори) і його розподілу, а також засоби автоматики, дистанційного керування і контролю.* СКП великих громадських, адміністративних і виробничих будівель обслуговуються, як правило, комплексними автоматизованими системами керування.

**Центральні СКП.** Центральні СКП застосовують для багатоповерхових, функціональних будівель, приміщення в яких об'єднані єдиними завданнями (поліклініки, офісні будівлі, виробничі приміщення, архіви, склади та ін.). Такі системи забезпечуються теплом, що доставляється гарячою водою, паром або електрикою, або холодом, що доставляється холодною водою або холодоаген-

том, і електрикою для забезпечення роботи вентиляторів, насосів і т.д. Центральні СКП дозволяють ефективно підтримувати задану температуру й відносну вологість повітря; забезпечують ефективне шумо- й віброгасіння, що важливо для приміщень з підвищеними вимогами до акустики (радіо-, телестудії, студії запису та ін.).

**Локальні СКП.** Локальні СКП зазвичай засновані на базі автономних і неавтономних кондиціонерів, встановлюваних безпосередньо у приміщеннях, що обслуговуються. Серед позитивних якостей таких систем - простота установки й монтажу, можливість установки у вже побудованих жилих і адміністративних будинках, в окремих кімнатах споруджуваних будівель, наприклад, якщо режим споживання холоду/тепла в них різко відрізняється від більшості інших приміщень. Крім поліпшення параметрів (рециркуляції) повітря, що вже є в приміщенні, також існують *спліт-системи, що забезпечують забір і подачу очищеного повітря ззовні.*

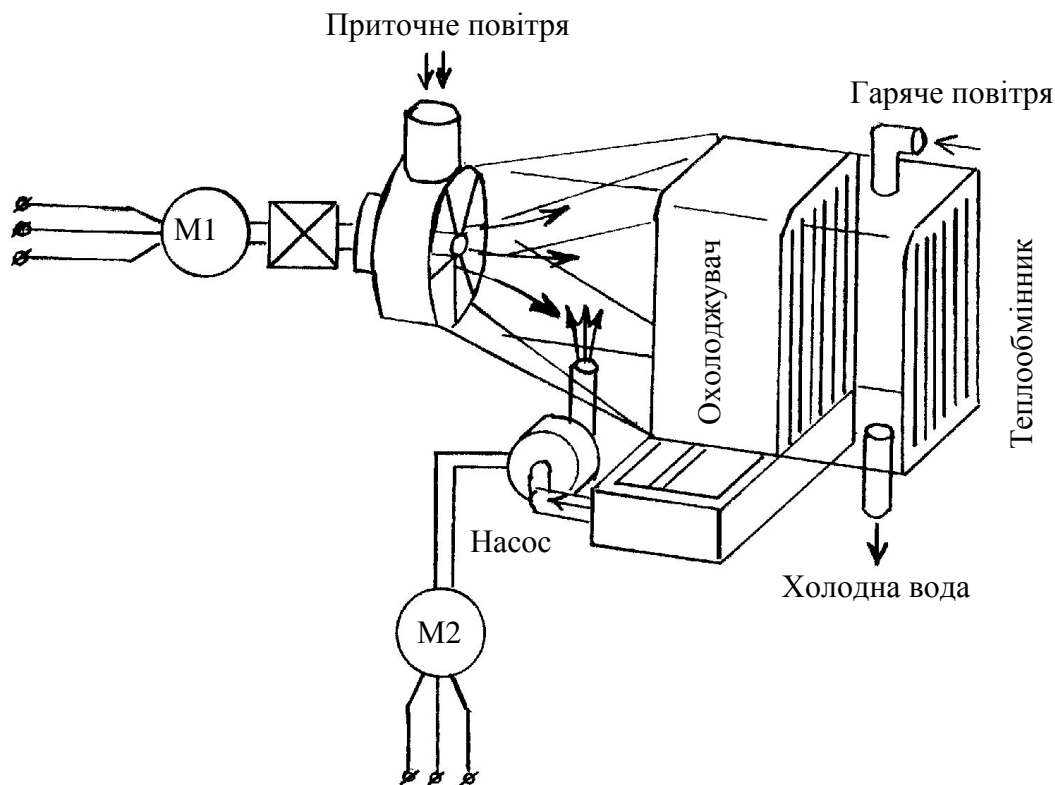


Рис. 20.1 - Елементи конструкції кондиціонера

На рис 20.1 показаний приклад конструкції кондиціонера, в якому АД М1 використовується для привода вентилятора, що подає приточне повітря до охолоджувача, а АД М2 - для привода насоса циркуляції холодоагенту.

### 20.3. Ліфти і ескалатори

*Ліфт становить собою стаціонарну вантажопідйомну машину періодичної дії, призначену для підйому й спуску людей або вантажів.* Перевезення пасажирів здійснюється окремими групами через певний час, при цьому рух чер-



гується із зупинками для посадки й висадки людей. Ліфт є найпоширенішим підйомником періодичної дії.

До пасажирських підйомно-транспортних машин належать і фунікулери. Ці машини використовують звичайно на крутих підйомах. Так у м. Ялта фунікулер використовується для підйому на гору Ай-Петрі, у Києві - для підйому на Володимирську гірку.

До підйомно-транспортних машин безперервної дії також належать ескалатори. Посадка й висадка пасажирів в таких машинах відбувається без зупинки останніх у процесі роботи. При значних і інтенсивних пасажиропотоках, характерних для більшості громадських будівель, у метрополітенах, портах, вокзалах і універмагах широке розповсюдження отримали саме ескалатори.

Разом з тим там, де пасажиропотік порівняно невеликий і непостійний (житлові будинки, адміністративні будинки), встановлюють ліфти. За призначенням ліфти можуть бути пасажирські, вантажні, вантажопасажирські, лікарняні й спеціальні. За швидкістю ліфти поділяють на тихохідні - до 1 м/с, швидкохідні - від 1 до 2,5 м/с і швидкісні - від 2,5 м/с до 9,2 м/с.

Пасажирський ліфт з електроприводом являє собою кабінку, підвішену на сталевих канатах у вертикальній шахті. Встановлена в машинному приміщенні лебідка намотує канати на барабан. Кабіна рухається по напрямних, що укріплені на стінах шахти. Сучасні ліфти - це досить складні системи з вантажопідйомністю від 50 кГ (100, 150 і 250 кГ – маловантажні) до 5000 кГ. Вони оснащуються складними системами автоматичних пристроїв, що запобігають аварійним ситуаціям.

У ділових центрах, банках та інших громадських будівлях склалася практика встановлювати ліфти, що дозволяють обслуговувати великі пасажиропотоки в періоди приходу й відходу співробітників. При цьому зовсім не обов'язково збільшувати кількість ліфтів або їхні вантажопідйомності. Сьогодні подібні завдання можуть бути вирішені за допомогою спеціального програмного забезпечення, яким оснащені деякі моделі ліфтів провідних виробників. Так, існують спеціальні програми для скорочення часу очікування приходу ліфта.

У торговельних і виставочних комплексах часто встановлюються панорамні ліфти. Панорамний ліфт, призначений для огляду, може мати різну конфігурацію. Для створення максимального огляду часто застосовуються скляні панелі від підлоги до стелі.

Конкуренція на ліфтовому ринку змушує підприємства постійно підвищувати якість своєї продукції. Цьому сприяє модернізація виробництва, установка сучасного високотехнологічного обладнання, розробка нових конструкцій ліфтів. Розширення номенклатури підприємств-виробників забезпечує замовникам великий вибір ліфтового обладнання. Так, поряд з типовими й серійними проектами заводи виготовляють ліфти за індивідуальними замовленнями. Наприклад, у зв'язку із запровадженням в дію нових будівельних норм багато виробників випускають ліфти для перевезення пожежних підрозділів. До того ж системи керування ліфтами можуть бути виконані на різній елементній базі, що забезпечує необхідний режим роботи ліфта залежно від типу будівлі, в якій він встановлений.

**20.3.1. Електрообладнання ліфтів** за складом і призначенням аналогічне електроустаткуванню вантажопідйомних машин (розд. 16.3). Напруга від джерела живлення подається до машинного приміщення ліфта через увідний пристрій, що повинен вимикати живлення приводного електродвигуна, кіл керування, сигналізації й освітлення кабіни ліфта. Для живлення кіл сигналізації й ремонтного освітлення використовують знижувальні трансформатори напруги з номінальною напругою первинних обмоток 220 і 380 В, вторинних обмоток - 24 і 36 В. Потужності знижувальних трансформаторів 250 - 1500 ВА.

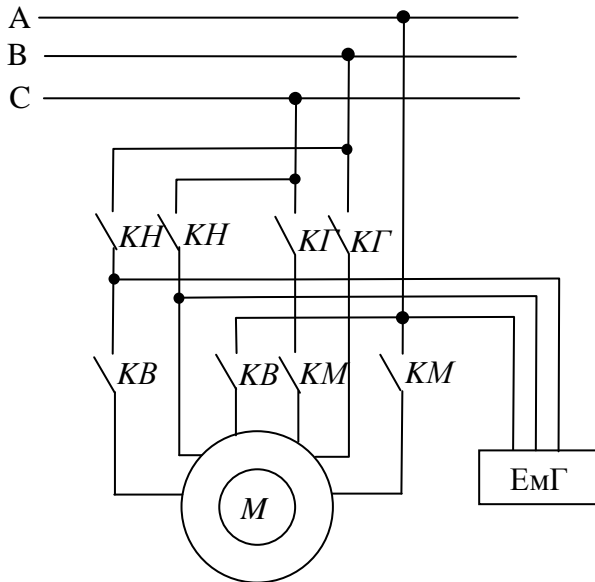


Рис. 20.2 - Силові кола вантажного ліфта

– силові контакти контактора "нагору", *KB* – силові контакти контактора "велика швидкість", *KM* – силові контакти контактора – "мала швидкість"

Для захисту електродвигунів від перевантажень і коротких замикань використовують автоматичні вимикачі з тепловими й електромагнітними розчеплювачами.

Для вимикання силових кіл електродвигунів і гальмових електродвигунів застосовують контактори постійного і змінного струму.

На рис. 20.2. як приклад показаний фрагмент схеми силових кіл вантажного ліфта. На схемі показані: *M* – двошвидкісний АД, *ЕмГ* – електромагнітне гальмо, *KH* – силові контакти контактора "униз", *KГ* – силові контакти кон-

#### 20.4. Елементи систем водопостачання

До електрообладнання систем водопостачання належать електродвигуни господарських насосів, насосів систем гарячого водопостачання й мереж протипожежного водопроводу. У більшості випадків в мережах водопостачання встановлюють два насоси (іноді три або чотири) з асинхронними електродвигунами: один робочий, другий - резервний. Режим роботи електродвигуна обумовлюється призначенням насосів. Так, у системах гарячого водопостачання температура й тиск води підтримуються автоматично за допомогою різних датчиків, що забезпечують автоматичне вмикання насосів. І, залежно від умов навколишнього середовища, режим роботи електродвигунів може бути тривалий або повторно-короткочасний. Електродвигуни протипожежних систем включаються в аварійних ситуаціях і працюють до ліквідації пожежі (тривалий режим).

На рис. 20.3 як приклад наведена схема керування двома господарськими насосами, які встановлюються в центральних теплових пунктах і обслуговують групу житлових будинків та інших будівель мікрорайону. Насоси вмикаються по черзі, завдяки чому забезпечується рівномірне зношування обох агрегатів. Схема працює в такий спосіб. При замиканні контакту мінімального тиску SP1

спрацьовує реле 1К, що замикає свої контакти 1К6 і подає напругу на котушку пускача 1КМ. Останній вмикає насос. Одночасно реле 1К контактом 1К3 подає напругу на котушку реле 3К, що самоблокується і підготовляє коло реле 2К. При повторному замиканні контакту SP1 спрацьовує реле 2К, що тепер включає до роботи другий насос і знеструмлює реле 3К. Таким чином, при кожному замиканні контакту SP1 по черзі спрацьовують реле K1 і K2, і, як наслідок, по черзі вмикаються електродвигун першого насоса M1 і другого насоса M2. Відключення працюючого насоса здійснюється за допомогою реле 4К, що спрацьовує при замиканні контакту максимального тиску SP2.

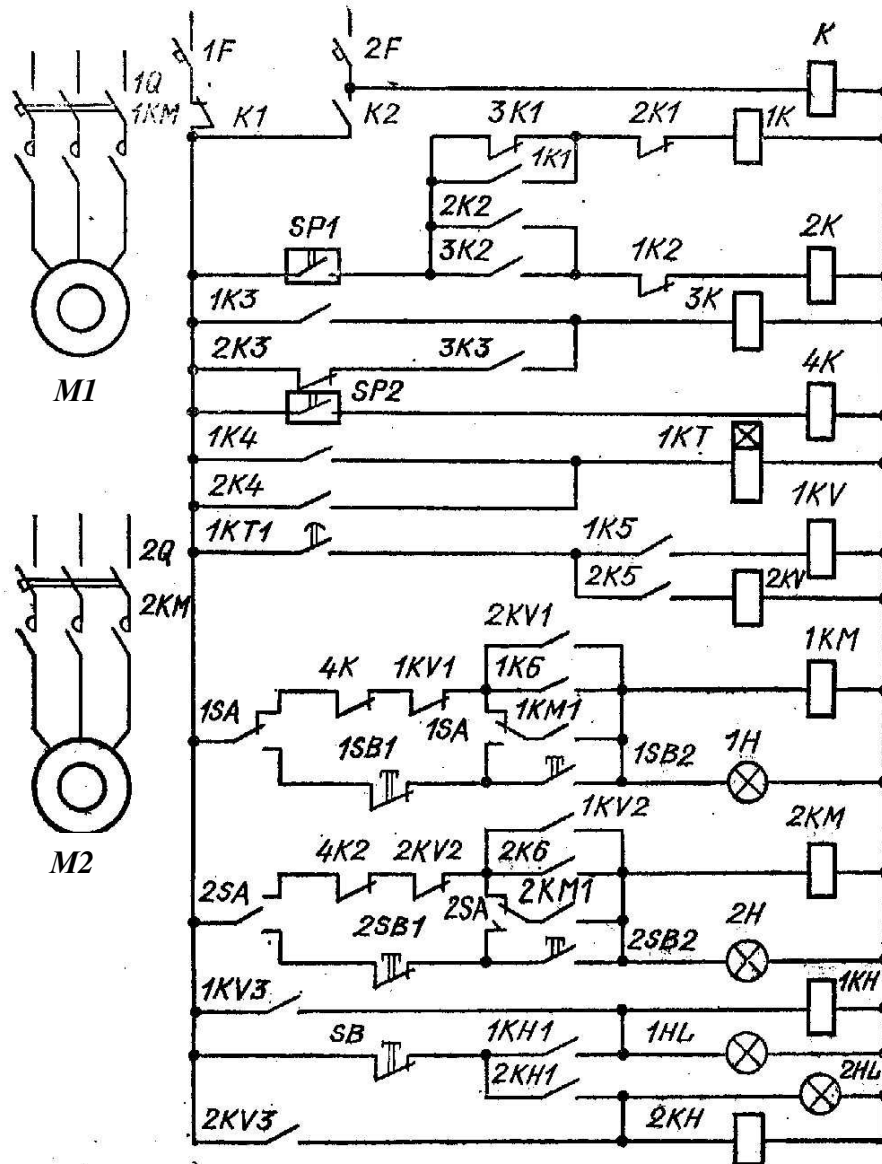


Рис. 20.3 - Схема керування насосами водопідкачки

Якщо працюючий насос не піднімає тиск у мережі, то контакт SP1 не розмикається, тоді з невеликою витримкою часу, забезпечуваною реле 1КТ, спрацьовує або реле 1КV або реле 2КV, яке відключає несправний насос і включає резервний.

Робота насосів сигналізується зеленими лампочками 1Н і 2Н, а аварія насосів - червоними лампочками 1НЛ і 2НЛ.

Реле К служить для автоматичного переключення живлення кіл керування при зникненні напруги в силових колах одного з електродвигунів.

Для виконання налагоджувальних і ремонтних робіт передбачене керування насосами за допомогою місцевих кнопок 1SB1, 2SB2. Переведення на місцеве керування здійснюється за допомогою перемикачів 1SA і 2SA.

## **20.5. Електричне опалення**

Досить тривалий час електричне опалення вважалось дорогим, пожежо-небезпечним і екологічно шкідливим. Прогрес у галузі виробництва конвекторів і термостатів, поява нових типів електроопалювальних приладів, а саме кабельного обігріву підлог і інфрачервоних стельових обігрівачів, докорінно змінили експлуатаційні характеристики сучасного електроопалювання. Обладнання, призначене для житлових приміщень, є екологічно чистим (температура нагрівальних елементів незначна, вони не змінюють вологість), пожежобезпечним, має відповідний клас захисту від ураження електричним струмом, працює безшумно, не виділяє ніяких шкідливих речовин. Електромагнітне поле цих приладів перебуває на фоновому рівні. У цілому сучасні системи електроопалення будівель відповідають самим жорстким вимогам з екології і безпеки.

Найширші можливості з'явилися в електроопаленні для економічного й раціонального використання електроенергії.

У кожному опалюваному приміщенні встановлюють термостат, що дозволяє регулювати температуру в широкому діапазоні (5-30°C). Зазначимо, що зниження температури на 1°C зменшує витрати електроенергії на 4-5%. При гнучкій зміні температурних режимів у кожному окремому приміщенні економія може досягати 30-50%. Особливо істотна економія (до 80%) досягається для високих (вище 4,5 м) об'єктів при використанні інфрачервоних обігрівачів або "теплої підлоги". Є можливість запрограмувати будь-який графік зміни температур, можна відключити будь-яку кімнату, групу кімнат або цілий поверх. Після тимчасового відключення електроживлення опалення починає працювати без втручання людини.

У житлових будинках електроопалення дуже зручне як доповнення до вже існуючої системи центрального опалення. Це істотно при похолоданні у весняно-осінній період, коли центральне опалення відключене. У критичні періоди взимку при значному похолоданні, коли центральна опалювальна система не забезпечує необхідний рівень комфорту, пряме стаціонарне електричне опалення автоматично забезпечує необхідний температурний режим, при цьому експлуатаційні витрати незначні. Важко оцінити значення додаткового резервного електроопалення при аваріях та інших позаштатних ситуаціях.

Особливі проблеми з опаленням виникають у приміщеннях з високими стелями (5-10 м) і незадовільною теплоізоляцією. Це заводські корпуси, склади, автобази, криті спортивні й концертні зали, виставочні й торговельні павільйони та ін. Для таких споруд найефективнішими опалювальними приладами вважаються ін-

фрачервоні обігрівачі, економія електроенергії тут може досягати 80%.

Сучасні опалювальні системи проектують і монтують з використанням *електроконвекторів*. Назва «конвектор» відображає принцип розподілу гарячого повітря у приміщенні - природну конвекцію. Нагрівання повітря відбувається при проходженні його через нагрівальний елемент. Холодне повітря проходить через нагрівальний елемент, нагрівається і виходить через жалюзі, а його місце займає повітря з приміщення. Таким чином, тепле повітря циркулює у приміщенні, забезпечуючи швидке й комфортне тепло. Конвектор нагріває приміщення, не використовуючи пристроїв для примусової циркуляції повітря, що робить його більш надійним і економічним приладом у порівнянні з обігрівачами з вбудованим вентилятором. При цьому на відміну від тепловентиляторів, конвектори, створюючи ефективний рух теплого повітря, не мають шуму при роботі.

Температуру повітря у приміщенні контролює вбудований термостат з датчиком. Користувач виставляє необхідну температуру на термостаті, а датчик повітря вимірює температуру повітря, що надходить, і при досягненні заданих параметрів виключає нагрів. При зменшенні температури в приміщенні знову включається нагрів. Таким чином, конвектор підтримує постійну задану температуру. Точність підтримки температури в приміщенні для деяких моделей конвекторів досягає 0,1 градуса.

У масляних радіаторів термостат контролює не температуру повітря, а температуру масла. Тому точність підтримки температури в них набагато менша й становить приблизно 3 - 5°C.

Сучасні конвектори (APPLIMO, SOLO, EURO PLUS та ін.), завдяки застосуванню новітніх і унікальних технологій, мають наступні переваги в порівнянні з традиційними обігрівачами (маслонаповненими радіаторами, тепловентиляторами) та іншими конвекторами.

ККД нагрівальних елементів досягає 95-99%.

Повна відсутність шуму при нагріві й остиганні нагрівального елемента. Масляний радіатор при роботі видає характерні клацання («булькіт»), які відбуваються при нагріві й остиганні масла всередині приладу.

Ефективний нагрів повітря, що не порушує його природної вологості й не спалює кисень.

Великий ресурс безперервної роботи (в деяких моделей до 25 років).

Висока швидкість виходу на робочу температуру (1 - 1,5 хв). В масляних радіаторів - до 15 хв.

Витрата електричної енергії залежить від тепловтрат опалювального приміщення. За середньостатистичними даними [3.11] при зовнішній температурі - 20°C і температурі в приміщенні +18°C для опалення 1 м<sup>3</sup> приміщення необхідно 40-45 Вт електричної енергії, що складає 120 Вт встановленої потужності на 1 м<sup>2</sup> при висоті стелі 250-270 см.

## Висновки

1. Сучасні висотні житлові будинки й торговельно-розважальні комплекси оснащені складними системами життєзабезпечення, основними елементами яких є електрообладнання різного призначення.

2. У приводі систем вентиляції, кондиціонування, ліфтів і підйомників, систем водопостачання застосовують електродвигуни.

### Запитання для самоперевірки

1. Назвіть основні компоненти інженерних систем будівель.
2. Які елементи утворюють силове електрообладнання інженерних систем будівель?
3. Які елементи входять до складу системи кондиціонування повітря?
4. Назвіть основні елементи електрообладнання ліфтів?
5. Поясніть роботу схеми керування насосами водопідкачки.
6. У чому переваги сучасних систем електроопалювання будівель?

## 21. ЕЛЕКТРОБЕЗПЕКА В БУДІВНИЦТВІ

**Ключові поняття:** електричний удар, електричний опік, електричний знак, металізація шкіри, електроофтальмія, наряд, розпорядження, захисні засоби, захисне заземлення, занулення.

### 21.1. Загальні відомості

У загальному випадку під електробезпекою розуміють систему організаційних і технічних заходів і засобів, спрямованих на захист людей від шкідливого впливу електричного струму, електричної дуги, електромагнітного поля й статичної електрики. У рамках цього підручника йдеться про захист персоналу, який працює з електрифікованим інструментом, на електротехнологічних установках і устаткуванні підприємств будівельної індустрії й будівельних майданчиків. Постановка цієї задачі викликана тим, що у випадку потрапляння під напругу через тіло людини проходить електричний струм, величина якого може бути небезпечною для її життя.

Важливість цього питання зумовлена тим, що в сучасних умовах продуктивність праці в будівництві, як і в інших галузях людської діяльності, в значній мірі визначається електроозброєністю праці. При постійному її зростанні все більшу увагу доводиться приділяти питанням електробезпеки.

Для розв'язання цього завдання проводять організаційні заходи й застосовують окремо або в сполученні один з одним різні технічні засоби й способи захисту (захисне заземлення, занулення, вирівнювання потенціалів, ізоляцію струмомоведучих частин, попереджуючу сигналізацію, блокування, знаки безпеки та ін.). Пов'язана з цим система вимог і правил викладена в «ГОСТ 12.1.013-78 ССБТ. Строительство. Электробезопасность. Общие сведения».

## 21.2. Дія електричного струму на організм людини

Електричний струм, що впливає на організм людини, може призвести до наступних видів ураження: електричному удару, опіку, металізації шкіри, електричному знаку, механічному пошкодженню, електроофтальмії. При проходженні електричного струму через організм людини в першу чергу ушкоджується центральна нервова система, в результаті чого порушується робота серцевого м'яза й органів дихання. Ступінь ураження залежить від сили й частоти струму, а також від шляху проходження струму через організм людини (див. табл. 21.1).

Таблиця 21.1 - Ступінь впливу електричного струму на людину

Сила струму, мА	Змінний струм частотою 50-60 Гц	Постійний струм
0,6 – 1,5	Початок відчуття – слабка сверблячка, пощипування шкіри	Не відчувається
2 – 3	Відчуття струму поширюється на зап'ястя руки, злегка зводить руку	Не відчувається
5 – 7	Болісні відчуття, судоми в руках	Сверблячка. Відчуття нагрівання
8 – 10	Руки важко відриваються від електродів. Сильний біль в руках і судоми.	Посилення нагрівання
20 – 25	Руки миттєво паралізуються, відірвати їх від електродів неможливо. Дуже сильний біль в руках і грудях. Утрудняється подих.	Ще більше посилення нагрівання, незначне скорочення м'язів рук.
50 – 80	Подих паралізується. Початок тріпотіння шлуночків серця.	Сильне відчуття нагрівання. Скорочення м'язів рук. Судоми. Утруднення подиху.
90 - 100	Параліч подиху й фібриляція через 1-3 с.	Параліч подиху.

**Електричний удар** призводить до збудження живих тканин. Розрізняють кілька ступенів тяжкості електротравм при електричному ударі:

- 1) електротравма I ступеня - судомне скорочення м'язів без втрати свідомості;
- 2) електротравма II ступеня - судомне скорочення м'язів з втратою свідомості;
- 3) електротравма III ступеня - втрата свідомості й порушення функцій серцевої діяльності або дихання (не виключене і те й інше);
- 4) електротравма IV ступеня - клінічна смерть.

Ступінь важкості електричного ураження залежить від багатьох факторів: електричного опору організму; величини, тривалості дії, роду й частоти струму, шляху його в організмі; умов зовнішнього середовища. Результат впливу електричного струму залежить також від фізичного стану людини. Якщо вона хвора,

стомлена або перебуває у стані сп'яніння, душевної пригніченості, то дія струму особливо небезпечна. Безпечними для людини вважають змінний струм до 10 мА й постійний - до 50 мА.

**Електричний опір** є наслідком коротких замикань в електроустановках і перебування тіла (переважно рук) у сфері світлового (ультрафіолетового) і теплового (інфрачервоного) випромінювання електричної дуги. Призводить до опіків III і IV ступеня з важким результатом - при зіткненні людини (безпосередньо або через електричну дугу) із струмоведучими частинами напругою понад 1000 В.

**Електричний знак** – це специфічне ураження, викликане механічними, хімічними або спільними впливами струму. Уражена ділянка шкіри практично безболісна, довкола неї відсутні запальні процеси. Згодом вона стає жорсткою, і поверхневі тканини відмирають. Електрознаки звичайно швидко виліковують.

**Металізація шкіри** – це просочування шкіри дрібними пароподібними або розплавленими частками металу під впливом механічного або хімічного впливу струму. Поверхня враженої ділянки шкіри стає жорсткою й набуває своєрідного забарвлення. У більшості випадків металізація виліковується, не залишаючи на шкірі слідів.

Ураження очей ультрафіолетовими променями, джерелом яких є електрична дуга, називається **електроофтальмією**. У результаті електроофтальмії через кілька годин настає запальний процес.

Відповідно до закону Ома величина струму визначається напругою і опором кола. Значний електричний опір має тільки поверхневий шар шкіри людини. Цей опір залежить від багатьох причин (вологості шкіри, ступеня розширення шкірних капілярів та ін.) і коливається в широких межах - від 800 до 100000 Ом. Опір різко знижується, наприклад, при вживанні алкоголю. Якщо прийняти опір тіла людини рівним 1000 Ом, то небезпечним буде струм при напрузі  $U = I \cdot R_{люд} = 0,05 \cdot 1000 = 50$  В, при цьому джерело повинно віддавати потужність  $P = U \cdot I = 50 \cdot 0,05 = 2,5$  Вт.

Якщо потужність джерела значно менша зазначеної цифри, високі напруги не призводять до загального ураження організму людини, але викликають неприємні відчуття.

При несправності ізоляції електротехнічних установок неізольовані металеві конструкції можуть опинитися під напругою. Якщо людина торкнеться такої металевої конструкції, вона опиниться під напругою, яка називається **напругою дотику**  $U_{дот}$ .

Відповідно до Правил технічної експлуатації електроустановок і Правил техніки безпеки [2.13, 2.14], небезпечними для людини вважаються наступні напруги дотику: в сухому приміщенні  $U_{дот} = 65$  В; у сирих приміщеннях з відносною вологістю 75 % і струмопровідними підлогами  $U_{дот} = 36$  В; в особливо небезпечних приміщеннях (металеві кабінки, казани, приміщення з відносною вологістю 100%)  $U_{дот} = 12$  В.



### 21.3. Класифікація умов робіт за ступенем електробезпеки

Роботи, які здійснюються в діючих електроустановках, щодо заходів безпеки поділяються на такі категорії: при повному знятті напруги; з частковим зняттям напруги; без зняття напруги поблизу і на струмоведучих частинах; без зняття напруги вдалині від струмоведучих частин, що перебувають під напругою.

За ступенем електробезпеки розрізняють такі умови праці.

**Особливо небезпечні умови ураження людей електричним струмом:**

наявність вологості (дощ, сніг, часте обприскування й покриття вологою стелі, стін, предметів, що перебувають усередині приміщень);

наявність хімічно активного середовища;

наявність одночасно двох або більше умов підвищеної небезпеки.

**Умови з підвищеною небезпекою ураження людей електричним струмом:**

наявність вологості (пару або вологи, що конденсується, виділяється у вигляді дрібних крапель, і відносної вологості більшої за 75%);

наявність провідного пилу (технологічний або інший пил, що осів на проводах, проникаючи всередину машин і апаратів і відкладаючись на електроустановках, погіршує умови охолодження ізоляції, але не викликає небезпеки пожежі або вибуху);

наявність струмопровідних основ (металевих, земляних, залізобетонних, цегельних);

наявність підвищеної температури незалежно від пори року й різних теплових випромінювань (температура перевищує 35°C, короткочасно 40°C);

наявність можливостей одночасного дотику людини до металоконструкцій будівель, що мають з'єднання з землею, технологічних апаратів з одного боку й до металевих корпусів електрообладнання - з іншого.

**Умови без підвищеної небезпеки ураження людей електричним струмом:**

відсутність умов, що створюють підвищену або особливу небезпеку.

### 21.4. Заходи щодо забезпечення безпечного ведення робіт з електроустановками

**21.4.1. Організаційні заходи.** Робота в електроустановках здійснюється за нарядом, розпорядженням, у порядку поточної експлуатації.

**Наряд** - письмове завдання, викладене на бланку встановленої форми, що визначає місце, час початку й закінчення робіт, умови безпечного ведення робіт, склад бригади й осіб, відповідальних за безпеку робіт. За нарядом повинні виконуватися роботи: з повним зняттям напруги; з частковим зняттям напруги; без зняття напруги поблизу й на струмоведучих частинах, що перебувають під напругою.

**Розпорядження** - завдання на роботу в електроустановках, записане в оперативному журналі. Розпорядження має разовий характер, видається на одну роботу й діє на одну зміну або протягом години залежно від характеру роботи. За розпорядженням можуть здійснюватися роботи: без зняття напруги вда-

лінії від струмоведучих частин, що перебувають під напругою, тривалістю не більше однієї зміни, позапланові короточасні і невеликі за обсягом роботи (тривалістю до 1 години), викликані виробничою необхідністю, з повним або частковим зняттям напруги, а також без зняття напруги поблизу й на струмоведучих частинах, що перебувають під напругою; деякі види робіт з повним або частковим зняттям напруги в електроустановках напругою до 1000 В тривалістю не більше однієї зміни.

До робіт, які виконують за розпорядженням, без зняття напруги вдалині від струмоведучих частин, належать: прибирання коридорів і службових приміщень відкритих і закритих розподільчих пунктів; ремонт освітлювальної апаратури, заміна ламп (поза камерами й комірками, при знятті напруги з ділянки освітлювальної мережі, на якій здійснюються роботи); догляд за щітками, кільцями й колекторами електричних машин; поновлення написів на кожухах та ін.

До робіт, які виконують за розпорядженням у разі виробничої необхідності, без зняття напруги поблизу й на струмоведучих частинах, що перебувають під напругою, належать: роботи на кожухах електрообладнання; виміри струмовимірвальними кліщами; зміна запобіжників до 1000 В; перевірка нагрівання контактів штангою; визначення вібрації шин штангою; фазировка; контроль ізоляції штангою. Ці роботи виконують короточасно (до 1 години) і не менш ніж двома працюючими.

До робіт в електроустановках до 1000 В з повним або частковим зняттям напруги, які виконують за розпорядженням, належать: ремонт магнітних пускачів, пускових кнопок, автоматичних вимикачів, рубильників, реостатів, контакторів і аналогічної апаратури, встановленої поза щитами й зборками; ремонт окремих електроприймачів (електродвигунів, електрокалориферів); ремонт окремо розташованих магнітних станцій і блоків керування; зміна запобіжників; ремонт освітлювальної проводки. Роботи повинні виконуватися двома працюючими.

У порядку поточної експлуатації оперативним або оперативно-ремонтним персоналом здійснюються роботи на закріпленій ділянці протягом однієї зміни за спеціальним переліком з наступним записом в оперативному журналі.

**21.4.2. Технічні заходи. Здійснення робіт з частковим або повним зняттям напруги в установках до 1000 В.** Вимикають усі силові та інші трансформатори з боку вищої і нижчої напруги. Вимикання може здійснюватися: комутаційним апаратом з ручним керуванням, контакти якого видні з лицьового боку (якщо при цьому контакти не видно, то необхідно відкрити щитки, дверцята кожухів або зняти самі кожухи); контакторами з автоматичним приводом і дистанційним керуванням при знятті запобіжників оперативного струму від'єднанням кінців котушки, що вмикає. За відсутності переносного заземлення вживають додаткові заходи: знімають запобіжники, застосовують ізолювані накладки в рубильниках і автоматах, вимикають кінці живильних ліній та ін.

Перевірку відсутності напруги треба здійснювати покажчиком напруги. Відсутність напруги повинна перевірятися на всіх фазах. Перевірка здійснюється в

діелектричних рукавичках. Перевірка відсутності напруги в мережах до 1000 В здійснюється покажчиком напруги або переносним вольтметром. Застосування контрольних ламп припускається при лінійній напрузі до 220 В.

*Заходи, що забезпечують безпеку робіт без зняття напруги.* Робоче місце електромонтера повинно бути розташованим так, щоб струмоведучі частини, які перебувають під напругою, знаходилися перед ним або з однієї сторони. Необхідно користуватися захисними засобами. Спецодяг працюючих повинен бути глухий і мати опущені й застебнуті рукава, головний убір одягати обов'язково.

**21.4.3. Захисні засоби.** *Захисними засобами* називають прилади, апарати, переносні пристрої, що служать для захисту персоналу від ураження електричним струмом. Мінімальні норми комплектів захисних засобів електроустановок напругою до 1000 В при введенні їх в експлуатацію наступні: покажчик напруги - один; ізолюючі кліщі - одні; діелектричні рукавички, калоші - по дві пари; монтерський інструмент з ізолюючими ручками - не менше двох комплектів; переносні заземлення - не менше двох; попереджуючі плакати - не менш двох комплектів; діелектричні килимки - два; тимчасові огороження - не менш двох комплектів; захисні окуляри - одна пара; протигаз - один.

## **21.5. Захисне заземлення і занулення**

Одним з найбільш важливих заходів, що значно підвищують електробезпеку працюючих на будівництві людей, є правильне влаштування захисного заземлення.

*Захисне заземлення* становить собою з'єднання металевих частин електрообладнання і установок за допомогою заземлюючого провідника із заземлювачем, який має малий опір з'єднання з землею. Воно забезпечує безпечну напругу дотику. Заземлювач і заземлюючі провідники називаються заземлюючим пристроєм.

Захисне заземлення використовують при незаземленій нейтралі.

*Занулення* становить собою з'єднання металевих частин, що нормально не перебувають під напругою, з багаторазово заземленим нульовим проводом. Занулення виконують в системах із заземленою нейтраллю, воно забезпечує надійне відключення установки при замиканні на корпус.

Умови роботи електроустановок на будівельних майданчиках під відкритим небом - вогкість, атмосферні опади, пересувні механізми з електроприводом, тимчасові електромережі - створюють підвищену небезпеку ураження людей електричним струмом.

Причиною ураження людей електричним струмом може бути не тільки дотик до струмоведучих частин. При пошкодженні ізоляції корпуси електродвигунів або пускової апаратури й, саме головне, пов'язані з ними металеві частини будівельних машин і механізмів опиняються під напругою. Доторкнувшись до них, людина при відсутності захисних засобів уражається електричним струмом. Такі випадки особливо небезпечні тим, що робітники, які обслуговують машини, не очікуючи небезпеки, постійно стикаються з її металевими час-

тинами. Захистом від ураження струмом при переході напруги на конструктивні металеві частини служить захисне заземлення. Заземленню підлягають металеві частини будівельних машин і механізмів з електроприводом, корпуси електроінструментів, корпуси електрообладнання й пускорегулюючих апаратів, конструкції, каркаси й кожухи електротехнічних пристроїв та інші металеві частини, які можуть опинитися під напругою при пошкодженні ізоляції.

Захисне заземлення виконують по-різному залежно від напруги й системи електропостачання.

Мережі напругою до 1000 В (мережі 380/220 В) на будівельних майданчиках споруджують за чотирипровідною системою - «зірка» з нулем. У таких мережах, відповідно до правил, обов'язково заземлюють нейтраль (нульову точку) силових трансформаторів (система з глухозаземленою нейтраллю). Для цього в кожному трансформаторному пункті (ТП) влаштовують заземлюючий контур, до якого приєднують вивід нульової точки трансформатора, а отже, і нульовий провід мережі. Опір заземлюючого пристрою ТП, відповідно до правил, повинен бути не більше 4 Ом (для трансформаторів потужністю до 100 кВА ця норма підвищується до 10 Ом).

Нульовий провід повітряних ліній повторно заземлюють через кожні 250 м, а також на кінцях ліній і відгалужень, в тому числі обов'язково в зоні роботи будівельних механізмів - баштових кранів, екскаваторів та ін.

У мережах з глухозаземленою нейтраллю захисне заземлення виконують приєднанням частин установки, що заземлюється, до заземленого нульового проводу електромережі (рис. 21.1). Дія такого заземлення (воно ще називається зануленням) полягає в тому, що у разі пошкодження ізоляції й появи напруги на корпусі обладнання створюється коротке замикання в одній з фаз трансформатора через нульовий провід, в результаті чого пошкоджена частина установки автоматично відключається, оскільки під дією струму короткого замикання негайно перегоріє плавка вставка запобіжника або відключається автомат.

Заземлення корпусів будівельних машин здійснюється за допомогою заземлюючої жили шлангового кабелю, що живить електропривод машини. Один кінець заземлюючої жили приєднується до заземлюючого бовта на корпусі (або металоконструкціях) машини, а інший - до заземлюючого бовта на корпусі пускового ящика або підключального пункту, через який подається живлення до машини. Корпус пускового ящика приєднується до нульового проводу мережі.

Деякі особливості має заземлення баштових кранів. Крім заземлення металеві конструкції і корпусів електрообладнання крана, що роблять за допомогою четвертої жили шлангового кабелю, обов'язково заземлюють підкранові рейкові шляхи.

При цьому перемички між всіма стиками рейок, а також між двома нитками рейок виконують зварюванням. Рейки приєднують (окремими провідниками) до повторного заземлення нульового проводу й до заземлюючого бовта підключального пункту крана.

В окремих випадках в електроустановках будівельних організацій можуть бути мережі трифазного струму напругою до 1000 В (трипровідні), що працюють з ізольованою (незаземленою) нейтральною точкою силових трансформа-

торів. Такого роду мережі іноді будують на торфорозробках і в підземних виробітках. У таких мережах, а також у всіх електроустановках на напругу вище 1000 В (наприклад, в будівельних машинах з високовольтним електроприводом) захисне заземлення виконують спорудженням місцевого заземлюючого пристрою (окремого заземлюючого контура) з приєднанням до нього частин обладнання, що заземлюється, (рис. 21.2). Місцевий заземлюючий пристрій при цьому повинен мати малий опір. Відповідно до вимог опір такого заземлюючого пристрою в установках на напругу до 1000 В не повинен перевищувати (так само, як у ТП) 4 Ом; в мережах напругою 6...10 кВ це значення визначається розрахунком, але не повинно перевищувати 10 Ом. Дія заземлення в цьому випадку полягає в тому, що воно знижує до безпечної величини напругу, яка може з'явитися на корпусі машини або апарата при пошкодженні ізоляції.

В якості штучних заземлювачів застосовують вертикально забиті в землю відрізки кутової сталі перерізом 50 x 50 мм, довжиною 2...2,5 м або сталеві стержні з круглої сталі діаметром 12...14 мм, довжиною до 4...5 м (пруткові заземлювачі). Окремі заземлювачі зв'язують між собою в загальний заземлюючий контур сталевими смугами перерізом 40 x 4 мм; з'єднання виконують на зварюванні. Заземлюючі провідники приєднують до заземлюючого контуру (до сталевий смуги) також зварюванням, а до корпусів апаратів і машин - бовтами. Необхідна кількість заземлювачів у контурі визначається розрахунком. Чим менше повинен бути електричний опір заземлюючого пристрою, тим більше потрібно заземлювачів. При цьому велике значення має характер ґрунту, в якому виконується заземлення. Більш сприятливі ґрунти глинисті, найменш сприятливі - піщані й скелясті.

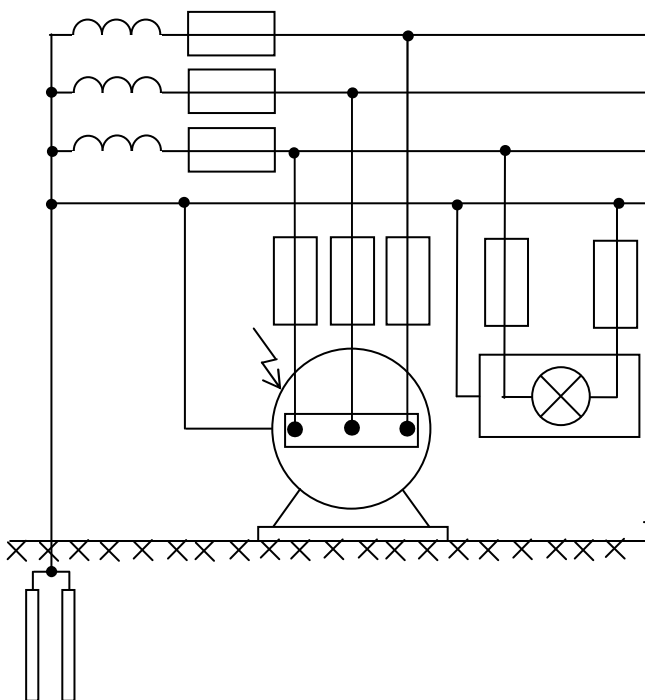


Рис. 21.1 - Схема захисного заземлення у чотирипровідній лінії

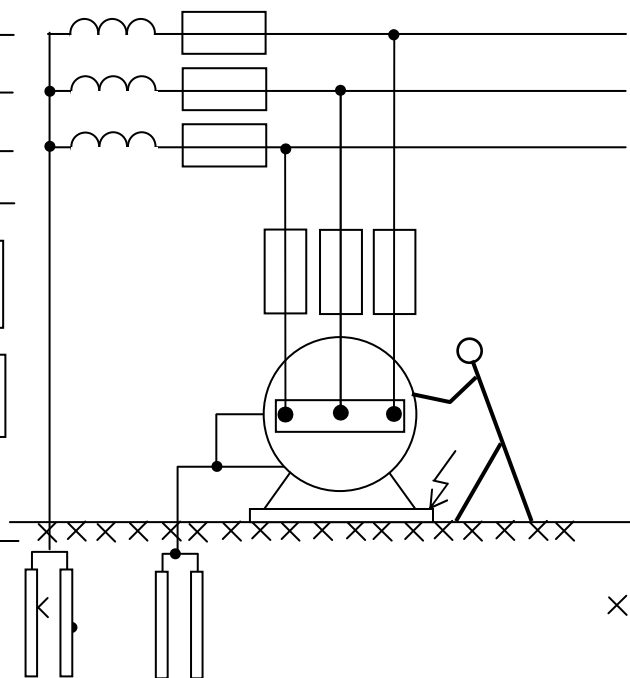


Рис.21.2 - Захисне заземлення у трипровідній лінії

При влаштуванні заземлень і під час експлуатації електрообладнання потрібне проведення ряду вимірів (перевірка відповідності заземлюючого пристрою нормам). Для цієї мети служать спеціальні прилади - вимірники заземлень. Такі виміри виконують фахівці-електрики відповідно до наявних інструктивних вказівок.

## **Висновки**

1. Ступінь ураження людини електричним струмом залежить від частоти струму, величини струму, шляху проходження струму через тіло людини, і від фізичного стану організму людини.

2. Величина припустимого значення напруги дотику визначається ступенем електробезпеки умов роботи персоналу?

3. Для забезпечення безпечного ведення робіт з електроустановками проводять організаційні і технічні заходи й застосовують захисні засоби.

## **Запитання для самоперевірки**

1. Яка сила струму вважається безумовно небезпечною для життя людини?

2. Що розуміють під електричним ударом? Які ступені важкості електротравм від електричного удару?

3. Що розуміють під електричним опіком? Ступені ураження при електричному опіку?

4. Що розуміють під металізацією шкіри? Ступені ураження при металізації шкіри?

5. Електроофтальмія і її вплив на людину.

6. Що розуміють під напругою дотику? Які величини напруги дотику вважаються небезпечними для життя людини?

7. Які бувають умови робіт за ступенем електробезпеки?

8. Які організаційні заходи щодо забезпечення електробезпеки робіт?

9. Які технічні заходи щодо забезпечення електробезпеки робіт на установках до 1000 В?

10. Які захисні засоби застосовують в електроустановках до 1000 В?

11. Що розуміють під захисним заземленням? Принцип дії.

12. Що розуміють під захисним зануленням? Принцип дії.

13. Основні причини ураження людей електричним струмом на будівельних майданчиках.

14. Як виконують заземлення корпусів будівельних машин?

15. У чому особливості заземлення будівельних кранів?

16. Як діє заземлення в електроустановках з ізольованою нейтраллю?

# РОЗДІЛ VI

## ЗАДАЧІ І ПРИКЛАДИ ЇХ РОЗВ'ЯЗАННЯ

### 22. КОЛА ПОСТІЙНОГО СТРУМУ

**Задача 22.1.** Для електричного кола на рис. 22.1 визначити струм  $I$ , напругу на затискачах споживача  $U_H$ , потужність джерела живлення  $P_1$  і потужність  $P_H$  зовнішнього кола, ККД джерела живлення. Побудувати зовнішню характеристику  $U(I)$  джерела живлення. Вихідні дані для розрахунку: ЕРС джерела живлення  $E$ , внутрішній опір джерела живлення  $R_0$ , опір навантаження  $R_H$  - наведені в табл. 22.1.

Таблиця 22.1

Параметр	Варіант завдання										
	К	0	1	2	3	4	5	6	7	8	9
$E, B$	10	10	10	10	12	12	12	15	15	15	15
$R_0, Ом$	1	1	0,5	0,5	1	1	0,5	1	1	0,5	0,5
$R_H, Ом$	4	6	3,5	5,5	5	7	7,5	4	5	5,5	6,5

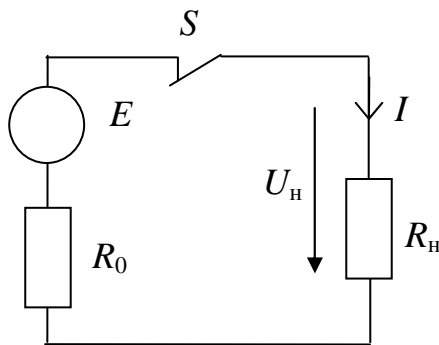


Рис.22.1 - Схема кола до задачі 22.1

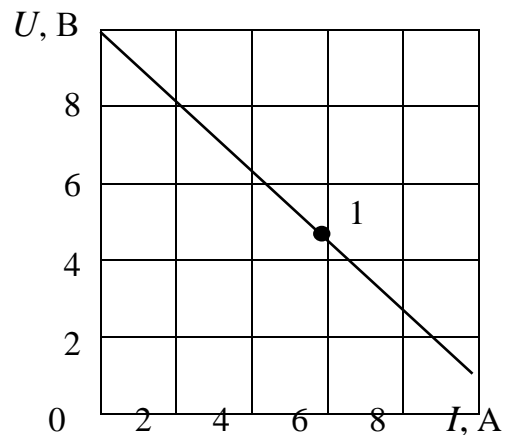


Рис.22.2 - Зовнішня характеристика джерела живлення

**Розв'язання** задачі для варіанта К.

За законом Ома для всього кола визначаємо величину струму навантаження:

$$I = \frac{E}{R_0 + R_H} = \frac{10}{1 + 4} = 2 \text{ А.}$$

Напруга на затискачах джерела живлення й споживача:

$$U = U_H = R_H \cdot I = 4 \cdot 2 = 8 \text{ В.}$$

Потужність джерела живлення:  $P_1 = E \cdot I = 10 \cdot 2 = 20 \text{ Вт.}$

Потужність зовнішнього кола (на навантаженні):  $P_H = U_H \cdot I = 8 \cdot 2 = 16 \text{ Вт.}$

Втрати потужності усередині джерела:  $P_0 = I^2 \cdot R_0 = 2^2 \cdot 1 = 4 \text{ Вт.}$

ККД:  $\eta = P_H / P_1 = 16 / 20 = 0,8$  або 80%.

Зовнішня характеристика джерела живлення  $U(I)$  при постійних значеннях  $E$  і  $P_{XX}$ :

при холостому ході (контакти вимикача  $S$  розімкнуті)

$$I = I_{XX} = 0; U = U_{XX} = E = 10 \text{ В};$$

при короткому замиканні (вимикач  $S$  замкнений і  $R_H = 0$ )

$$I = I_{K3} = E/R_0 = 10/1 = 10 \text{ А}; U_{K3} = R_{K3} \cdot I_{K3} = 0.$$

Залежність  $U(I)$  є лінійною, тому дані режимів холостого ходу й короткого замикання визначають зовнішню характеристику джерела живлення (рис. 22.2). З неї і значень струму навантаження  $I$  можна визначити відповідну напругу  $U$  джерела. Наприклад, для точки 1 при  $I = 6 \text{ А}$ , напруга  $U = 10 - 6 = 4 \text{ В}$ , оскільки за другим законом Кірхгофа  $U = E - R_0 I$ .

Рівняння балансу потужностей (потужність джерела живлення дорівнює потужності, виділеній у вигляді теплоти в опорах  $R_0$  і  $R_H$ ):

$$E I = R_0 \cdot I^2 + R_H I^2; 10 \cdot 2 = 1 \cdot 2^2 + 4 \cdot 2^2; 20 = 20 \text{ Вт}.$$

**Задача 22.2.** Для електричного кола (умови попередньої задачі) визначити при якому опорі навантаження  $R_H$  джерело живлення віддає найбільшу потужність і яким є при цьому ККД установки? Побудувати графік зміни корисної потужності залежно від опорі навантаження  $P_H(R_H)$ . Задачу вирішити у загальному вигляді.

**Розв'язання** задачі для варіанта К. Потужність, що виділяється в опорі навантаження:

$$P_H = R_H \cdot I^2 = \frac{E^2}{(R_0 + R_H)^2} R_H$$

Для визначення найбільшої потужності, що віддається джерелом електричної енергії, беруть першу похідну потужності за опором навантаження й порівнюють до нуля:

$$\frac{dP_H}{dR_H} = \frac{(R_0 + R_H)^2 - 2 \cdot (R_0 + R_H) \cdot R_H}{(R_0 + R_H)^4} \cdot E^2 = 0$$

Після перетворення одержимо  $R_H = R_0$ , тобто джерело віддає найбільшу потужність за рівності опорів навантаження і його внутрішнього опорі. Максимальна потужність, що віддається джерелом електроенергії до зовнішнього кола споживачеві при  $R_H = R_0$  дорівнюватиме

$$P_{H,\max} = \frac{R_H \cdot E^2}{(R_0 + R_H)^2} = \frac{E^2}{4 \cdot R_0} \quad \text{Вт}.$$

ККД джерела

$$\eta = \frac{P_H}{P_1} = \frac{R_H \cdot I^2}{(R_0 + R_H) \cdot I^2} = \frac{R_H}{R_0 + R_H} = \frac{R_0 \cdot I^2}{2 \cdot R_0 \cdot I^2} = 0,5,$$

тобто при  $\eta = 50\%$ . Можна показати, що при  $R_H = 0$  (коротке замикання)  $\eta = 0$ ; при  $R_H = R_0$  ККД  $\eta = 0,5$ ; при  $R_H = \infty$  ККД  $\eta = 0$ .



При зміні опору навантаження  $R_H$  корисна потужність змінюється відповідно до рівняння

$$P_H = \frac{R_H \cdot E^2}{(R_0 + R_H)^2} = \frac{E^2}{R_0} \left[ \frac{a}{(a+1)^2} \right] = \frac{E^2}{R_0} K,$$

де  $K = a/(a+1)^2$ ;  $a = R_0/R_H$ . При  $R_0 = R_H$ ,  $a = 1$ ,  $P_H = 0,25 \cdot E^2/R_0$ .

Приймаючи  $E$  і  $R_0$  постійними, задаючись різними значеннями  $R_0/R_H$ , можна одержати графік, що показує у відносних одиницях зміну корисної потужності  $P_H = E^2/R_0$  у функції опору навантаження. Отримана залежність показана на рис. 22.3.

**Задача 22.3.** Для умов задачі 22.1 побудувати залежність зміни напруги  $U$  на затискачах джерела живлення, потужності джерела живлення  $P_1$ , втрат потужності  $P_0$  і ККД  $\eta$  установки від струму  $I$  при зміні опору навантаження в межах  $R_H = 0 \div \infty$ . ЕРС джерела живлення вважати незмінним.

**Розв'язання** задачі для варіанта К.

Порядок розрахунку для  $R_H = 4$  Ом наведений у задачі 1.1. Для інших значень навантаження результати розрахунку подані в табл. 22.2.

На рис. 22.3. наведені графіки зміни відповідних величин у функції струму навантаження.

Таблиця 22.2

$R_H$	0	0,5	1	2	4	6	7	9	$\infty$
$I, A$	10	6,7	5	3,3	2	1,4	1,2	1	0
$U, B$	0	3,3	5	6,7	8	8,6	8,8	9	10
$P_1, Bт$	100	66,7	50	33,3	20	14,3	12,5	10	0
$P_2, Bт$	0	22,2	25	22,2	16	12,3	10,9	1	0
$P_0, Bт$	100	44,4	25	11,1	4	2,1	1,6	1	0
$\eta$	0	0,3	0,3	0,7	0,8	0,85	0,88	0,9	1

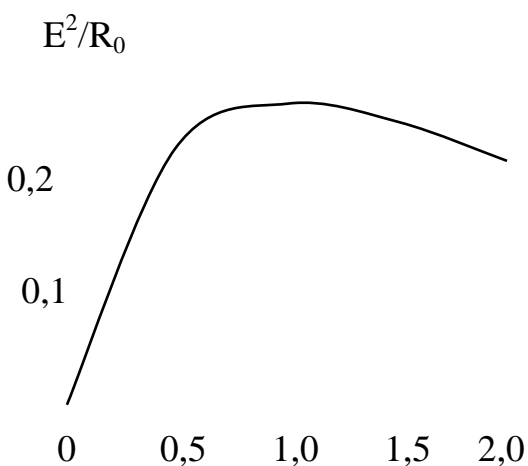


Рис. 22.3 - Залежність корисної потужності від опору навантаження

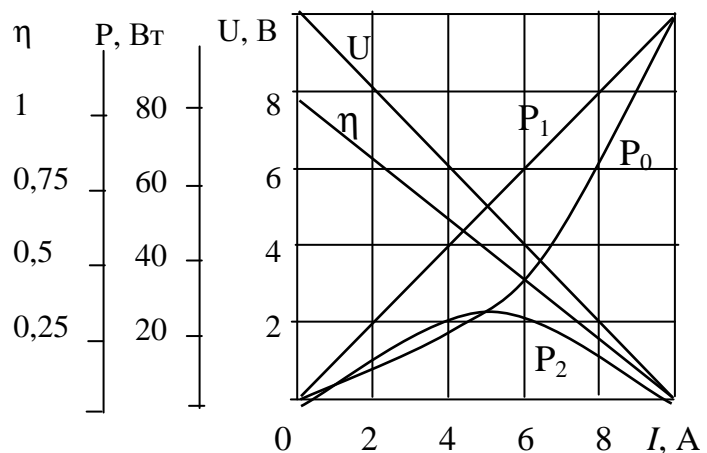


Рис. 22.4 - Розрахункові графіки

**Задача 22.4.** Для електричного кола постійного струму (рис. 22.5) визначити еквівалентний опір споживача  $R_{12\text{екв}}$ , струм навантаження, напругу на затискачах споживача  $U_{12}$ , потужність споживача  $P_{12}$  і потужність джерела живлення  $P_1$ , ККД установки, скласти баланс потужностей. Вихідні дані: положення вимикачів  $S1 - S4$ , ЕРС джерела  $E$ , внутрішній опір джерела  $R_0$ , опори резисторів  $R_1 - R_4$  для відповідних варіантів наведені в табл. 22.3.

Таблиця 22.3

Параметр	Варіант завдання										
	К	0	1	2	3	4	5	6	7	8	9
Замкнуті вимикачі	S1	S1	S2	S3	S4		S1	S2	S3	S4	
$E, B$	12	10	10	10	10	10	8	8	8	8	8
$R_0, \text{Ом}$	0,5	0,6	0,6	0,6	0,6	0,6	0,4	0,4	0,4	0,4	0,4
$R_1, \text{Ом}$	6	5	5	5	7	7	6	5	5	5	5
$R_2, \text{Ом}$	6	4	5	5	5	6	5	6	5	6	6
$R_3, \text{Ом}$	5	6	6	5	6	7	5	5	4	4	5
$R_4, \text{Ом}$	5	5	5	5	7	6	5	5	4	5	4

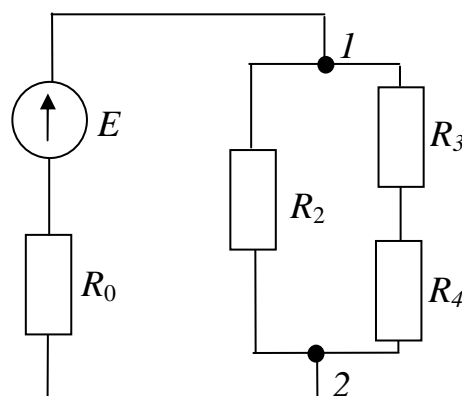
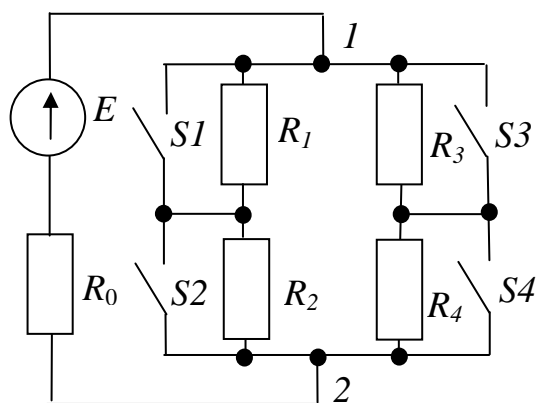


Рис. 22.5 - Схема кола до задачі 22.4

Рис. 22.6 - Схема кола за варіантом К

**Розв'язання** задачі для варіанта К.

З урахуванням того, що вимикач  $S1$  для нашого варіанта замкнутий, схема кола має вигляд, показаний на рис. 22.6.

Еквівалентний опір споживача

$$R_{12\text{екв}} = \frac{R_2 \cdot (R_3 + R_4)}{R_2 + R_3 + R_4} = \frac{6 \cdot (5 + 5)}{6 + 5 + 5} = 3,75 \text{ Ом.}$$

Струм навантаження

$$I = \frac{E}{R_0 + R_{12\text{екв}}} = \frac{12}{0,5 + 3,75} \approx 2,82 \text{ А.}$$

Напруга на затискачах споживача

$$U_{12} = I \cdot R_{12\text{екв}} = 2,82 \cdot 3,75 \approx 10,59 \text{ В.}$$

Потужність споживача

$$P_H = I \cdot U_{12} = 2,82 \cdot 10,59 = 29,9 \text{ Вт.}$$

Потужність джерела живлення

$$P_{дж} = I \cdot E = 2,82 \cdot 12 = 33,84 \text{ Вт.}$$

ККД установки

$$\eta = \frac{P_H}{P_{дж}} = \frac{29,9}{33,84} \approx 0,88$$

Баланс потужностей

$$P_{дж} = \Delta P_{дж} + P_H = R_0 \cdot I^2 + P_H,$$

$$33,84 \approx 0,5 \cdot 2,82^2 + 29,9,$$

$$33,84 \approx 33,85.$$

Абсолютна похибка розрахунку

$$\Delta = 33,85 - 33,84 = 0,01 \text{ Вт.}$$

Відносна похибка розрахунку

$$\delta = \frac{\Delta}{P_{серед}} = \frac{0,01}{(33,85 + 33,84)/2} \cdot 100\% = 0,03\%.$$

Отримана точність цілком прийнятна для інженерних розрахунків.

**Задача 22.5.** Для кола (рис. 22.7) визначити еквівалентний опір  $R_{екв}$  і загальний струм  $I$  у гілці, а також падіння напруги на резисторах  $R_1, R_2, R_8$ . Внутрішнім опором джерела знехтувати. Вихідні дані наведені в табл. 22.4.

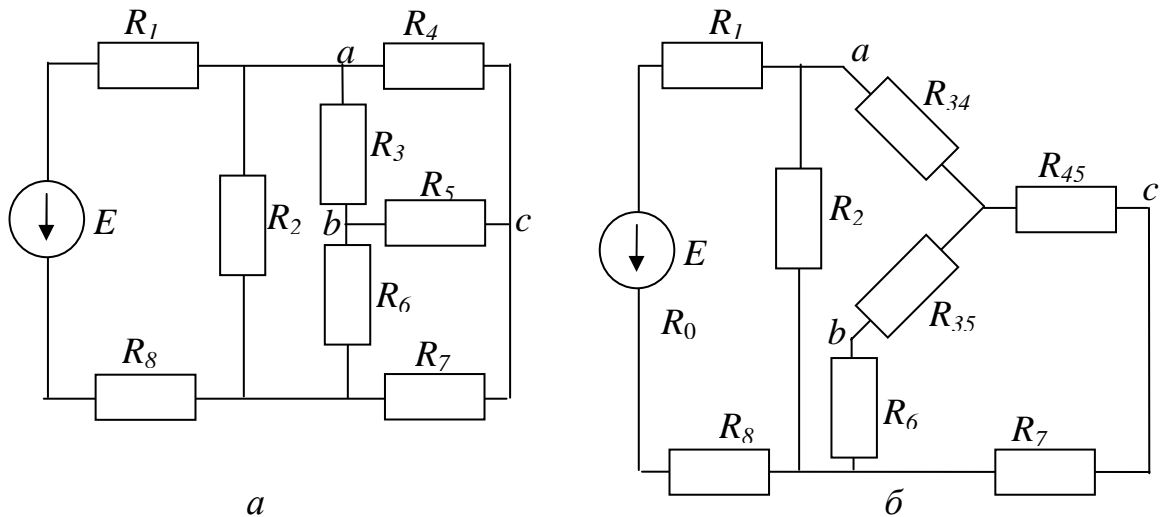


Рис. 22.7 - Схема кола до задачі 22.5: а - вихідна, б - перетворена

Таблиця 22.4

Параметр	Варіант завдання										
	К	0	1	2	3	4	5	6	7	8	9
$E, \text{ В}$	50	40	40	50	50	60	60	60	70	70	70
$R_1, \text{ Ом}$	5	5	5	5	5	6	6	6	6	6	6
$R_2, \text{ Ом}$	4	4	4	4	5	5	5	5	6	6	6
$R_3, \text{ Ом}$	20	20	30	30	30	30	30	25	25	25	25

Параметр	Варіант завдання										
	К	0	1	2	3	4	5	6	7	8	9
$R_4, \text{ Ом}$	30	30	30	35	35	35	35	35	40	40	40
$R_5, \text{ Ом}$	50	50	50	50	50	60	60	60	60	60	60
$R_6, \text{ Ом}$	100	100	100	90	90	90	90	80	80	80	80
$R_7, \text{ Ом}$	5	5	5	5	5	8	8	8	8	8	8
$R_8, \text{ Ом}$	1,8	1	1	2	2	3	3	2	2	3	3

**Розв'язання** задачі для варіанта К.

Перетворивши «трикутник» опорів  $R_3, R_4, R_5$  на еквівалентну «зірку», одержимо:

$$R_{34} = \frac{R_3 \cdot R_4}{R_3 + R_4 + R_5} = \frac{20 \cdot 30}{20 + 30 + 50} = 6 \text{ Ом}, \quad R_{45} = \frac{R_4 \cdot R_5}{R_3 + R_4 + R_5} = \frac{30 \cdot 50}{20 + 30 + 50} = 15 \text{ Ом},$$

$$R_{35} = \frac{R_3 \cdot R_5}{R_3 + R_4 + R_5} = \frac{20 \cdot 50}{20 + 30 + 50} = 10 \text{ Ом}.$$

Сумарний (еквівалентний) опір послідовно включених резисторів  $R_{45}$  і  $R_7$ :  $R_{\text{екв1}} = R_{45} + R_7 = 15 + 5 = 20 \text{ Ом}$ . Сумарний (еквівалентний) опір послідовно включених резисторів  $R_{35}$  і  $R_6$ :  $R_{\text{екв2}} = R_{35} + R_6 = 10 + 10 = 20 \text{ Ом}$ . Еквівалентний опір гілок з резистором  $R_{\text{екв1}}$  і  $R_{34}$  і  $R_{\text{екв2}}$ :

$$R_{\text{екв3}} = R_{34} + \frac{R_{\text{екв1}} \cdot R_{\text{екв2}}}{R_{\text{екв1}} + R_{\text{екв2}}} = 6 + \frac{20 \cdot 20}{20 + 20} = 16 \text{ Ом}.$$

Загальний опір всього кола:

$$R_{\text{заг}} = R_1 + R_8 + \frac{R_2 \cdot R_{\text{екв3}}}{R_2 + R_{\text{екв3}}} = 5 + 1,8 + \frac{4 \cdot 16}{4 + 16} = 10 \text{ Ом}.$$

Струм у нерозгалуженій частині кола:  $I = E/R_{\text{заг}} = 50/10 = 5 \text{ А}$ .

Падіння напруги на резисторах  $R_1, R_2$  і  $R_8$ :

$$\Delta U_1 = R_1 \cdot I = 5 \cdot 5 = 25 \text{ В}; \quad \Delta U_8 = R_8 \cdot I = 1,8 \cdot 5 = 9 \text{ В};$$

$$\Delta U_2 = I \cdot \frac{R_2 \cdot R_{\text{екв2}}}{R_2 + R_{\text{екв2}}} = 5 \cdot \frac{20 \cdot 20}{20 + 20} = 16 \text{ В}.$$

**Перевірка.** На підставі другого закону Кірхгофа маємо:

$$E = U_1 + U_2 + U_3 \text{ або } 50 \text{ В} = 25 + 9 + 16 = 50 \text{ В}.$$

**Задача 22.6.** Для електричного кола (рис. 22.8) визначити струми в гілках, напруги на всіх елементах кола, напругу  $U_{13}$  між вузлами 1-3, потужність і режим роботи джерела з ЕРС  $E_1$ , потужність приймача з опором  $R_3$ . Вихідні дані наведені в табл.22.5.

Таблиця 22.5

Параметр	Варіант завдання										
	К	0	1	2	3	4	5	6	7	8	9
$E_1, \text{ В}$	12	10	10	12	12	10	12	13	14	15	10
$E_2, \text{ В}$	13,5	12	14	14	12	10	10	11	12	10	15
$R_{01}, \text{ Ом}$	0,05	0,1	0,1	0,05	0,05	0,1	0,1	0,05	0,1	0,1	0,1

Параметр	Варіант завдання										
	К	0	1	2	3	4	5	6	7	8	9
$R_3, \text{ Ом}$	3	4	5	4	4	3	4	4	5	6	4
$R_4, \text{ Ом}$	4	4	3	5	4	3	5	5	5	4	6
$R_5, \text{ Ом}$	4	3	3	5	4	3	5	5	5	4	6

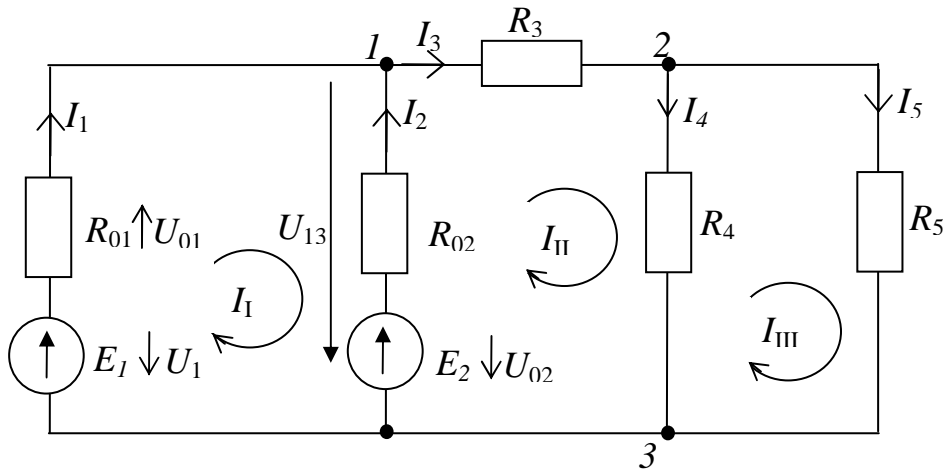


Рис. 22.8 - Схема кола до задачі 22.6

**Розв'язання** задачі для варіанта К.

Схема кола має три вузли й п'ять гілок. Для знаходження струмів у гілках потрібно скласти п'ять рівнянь: два рівняння за 1-м законом Кірхгофа й три рівняння за 2-м законом Кірхгофа.

Задаємося напрямками струмів у гілках і обходу контурів (I, II і III-го) і наносимо їх на схему.

Записуємо рівняння за 1-м законом Кірхгофа для вузлів 1 і 2 і за 2-м законом Кірхгофа для обраних контурів. Система має вигляд:

$$\text{для вузла 1} \quad I_1 + I_2 - I_3 = 0,$$

$$\text{для вузла 2} \quad I_3 - I_4 - I_5 = 0,$$

$$\text{для контуру I} \quad R_{01} \cdot I_3 + R_{02} \cdot I_2 = E_1 - E_2,$$

$$\text{для контуру II} \quad R_{02} \cdot I_2 + R_3 \cdot I_3 + R_4 \cdot I_4 = E_2,$$

$$\text{для контуру III} \quad -R_4 \cdot I_4 + R_5 \cdot I_5 = 0.$$

Розв'язання системи дає значення струмів у гілках:

$$I_1 = -7,93 \text{ А}; \quad I_2 = 11,03 \text{ А}; \quad I_3 = 3,1 \text{ А}; \quad I_4 = I_5 = 1,55 \text{ А}.$$

Оскільки струм  $I_1$  вийшов зі знаком мінус, то його дійсний напрямок протилежний прийнятому на схемі (рис. 22.8).

Напруги на резисторах визначаємо за законом Ома:

$$U_3 = R_3 \cdot I_3 = 2 \cdot 3,1 = 6,2 \text{ В}; \quad U_4 = R_4 \cdot I_4 = 4 \cdot 1,55 = 6,2 \text{ В};$$

$$U_5 = R_5 \cdot I_5 = 4 \cdot 1,55 = 6,2 \text{ В}.$$

Напругу між вузлами 1 і 3 знаходимо використовуючи другий закон Кірхгофа:

$$E_2 = U_{02} + U_{13}; \quad U_{13} = E_2 - U_{02} = E_2 - R_{02} \cdot I_2 = 13,5 - 0,1 \cdot 11 = 12,4 \text{ В}.$$

Потужність джерела ЕРС  $E_2$

$$P_2 = E_2 \cdot I_2 = 13,5 \cdot 11 = 148,5 \text{ Вт.}$$

Потужність приймача

$$P_3 = R_3 \cdot I_3^2 = U_3 \cdot I_3 = 6,2 \cdot 3,1 = 19,2 \text{ Вт.}$$

У джерелі ЕРС  $E_1$  струм і ЕРС спрямовані назустріч. Це означає, що при заданих умовах завдання, воно споживає електричну енергію.

Оскільки джерело ЕРС  $E_1$  працює в режимі споживання електричної енергії, тобто є електроприймачем, то рівняння балансу потужностей має вигляд

$$E_2 \cdot I_2 = E_1 \cdot I_1 + R_{01} \cdot I_1^2 + R_{02} \cdot I_2^2 + R_3 \cdot I_3^2 + R_4 \cdot I_4^2 + R_5 \cdot I_5^2.$$

Після підстановки отриманих значень маємо

$$13,5 \cdot 11 = 12 \cdot 7,9 + 0,05 \cdot 7,9^2 + 0,1 \cdot 11^2 + 2 \cdot 3,1^2 + 4 \cdot 1,55^2.$$

$$148,5 \text{ Вт} = 148,5 \text{ Вт.}$$

Отримана рівність підтверджує правильність розрахунку.

**Задача 22.7.** Для схеми електричної мережі і вихідних даних задачі 22.6 визначити струми в гілках електричного кола методом контурних струмів.

**Розв'язання** задачі для варіанта К.

Система рівнянь контурних струмів для заданої схеми (рис.22.8) має вигляд

$$\begin{cases} R_{11} \cdot I_I - R_{12} \cdot I_{II} - R_{13} \cdot I_{III} = E_I; \\ -R_{21} \cdot I_I + R_{22} \cdot I_{II} - R_{23} \cdot I_{III} = E_{II}; \\ -R_{31} \cdot I_I - R_{32} \cdot I_{II} + R_{33} \cdot I_{III} = E_{III}, \end{cases}$$

де опори й контурні ЕРС мають наступні значення:

$$R_{11} = R_{01} + R_{01} = 0,15 \text{ Ом}; \quad R_{22} = R_{02} + R_2 + R_4 = 6,1 \text{ Ом};$$

$$R_{33} = R_4 + R_5 = 8 \text{ Ом}; \quad R_{12} = R_{21} = -R_{02} = -0,1 \text{ Ом};$$

$$R_{13} = R_{31} = 0; \quad R_{23} = R_{32} = -R_4 = -4 \text{ Ом};$$

$$E_I = E_1 - E_2 = -1,5 \text{ В}; \quad E_{II} = E_2 = 13,5 \text{ В}; \quad E_{III} = 0.$$

Розв'язавши отриману систему рівнянь контурних струмів, одержимо їхні значення  $I_I = -7,93 \text{ А}$ ,  $I_{II} = 3,1 \text{ А}$ ,  $I_{III} = 1,55 \text{ А}$ .

Далі знаходимо струми в гілках:

$$I_1 = I_I = -7,93 \text{ А}, \quad I_2 = I_{II} - I_I = 11,03 \text{ А}, \quad I_3 = I_{II} = 3,1 \text{ А},$$

$$I_4 = I_{II} - I_{III} = 1,55 \text{ А}, \quad I_5 = I_{III} = 1,55 \text{ А}.$$

Як ми відзначали раніше, знак мінус у струмів  $I_I$  і  $I_1$  означає, що їхні дійсні напрямки протилежні прийнятим на схемі заміщення.

**Задача 22.8.** Для схеми електричної мережі й вихідних даних задачі 22.6 визначити струми в гілках електричного кола методом вузлових потенціалів.

**Розв'язання** задачі для варіанта К.

Визначаємо значення коефіцієнтів матриці провідностей системи вузлових потенціалів (3.8):

$$G_{11} = \frac{1}{R_{01}} + \frac{1}{R_{02}} + \frac{1}{R_3} = \frac{1}{0,05} + \frac{1}{0,1} + \frac{1}{2} = 30,5 \text{ См},$$

$$G_{22} = \frac{1}{R_3} + \frac{1}{R_4} + \frac{1}{R_5} = \frac{1}{0,05} + \frac{1}{2} + \frac{1}{4} + \frac{1}{4} = 1 \text{ См}, \quad G_{12} = G_{21} = -\frac{1}{R_3} = -\frac{1}{2} = -0,5 \text{ См}.$$

Значення струмів вузлів

$$I_{y1} = \frac{E_1}{R_{01}} + \frac{E_2}{R_{02}} = \frac{12}{0,05} + \frac{13,5}{0,1} = 375 \text{ А}, \quad I_{y2} = 0.$$

Отримана система має вигляд

$$\begin{bmatrix} 30,5 & -0,5 \\ -0,5 & 1 \end{bmatrix} \times \begin{bmatrix} \varphi_1 \\ \varphi_2 \end{bmatrix} = \begin{bmatrix} 375 \\ 0 \end{bmatrix}.$$

Розв'язуючи систему одержуємо  $\varphi_1 = 12,4 \text{ В}$ ,  $\varphi_2 = 6,2 \text{ В}$ .

Визначаємо струми в гілках:

$$I_1 = \frac{E_1 + (\varphi_3 - \varphi_1)}{R_{01}} = \frac{12 + (0 - 12,4)}{0,05} = -7,98 \text{ А},$$

$$I_2 = \frac{E_2 + (\varphi_3 - \varphi_1)}{R_{02}} = \frac{13,5 + (0 - 12,4)}{0,1} = 11,08 \text{ А}, \quad I_3 = \frac{(\varphi_1 - \varphi_2)}{R_2} = \frac{12,4 - 6,2}{2} = 3,1 \text{ А},$$

$$I_4 = \frac{(\varphi_2 - \varphi_3)}{R_4} = \frac{6,2}{4} = 1,55 \text{ А}, \quad I_5 = \frac{(\varphi_2 - \varphi_3)}{R_5} = \frac{6,2}{4} = 1,55 \text{ А}.$$

**Задача 22.9.** Для схеми електричної мережі і вихідних даних задачі 22.6, користуючись методом еквівалентного генератора розрахувати й побудувати залежності струму в гілці з резистором  $R_3$  і напруги  $U_{12}$  між вузлами 1 і 2 від величини опору резистора  $R_3$  при зміні його опору від нуля до 12 Ом.

**Розв'язання** задачі для варіанта К.

У цьому випадку внутрішній опір еквівалентного генератора простіше розрахувати, не визначаючи струм короткого замикання. При розімкнутих затисках 1 і 2 і закорочених джерелах ЕРС вихідна схема прийме вигляд, показаний на рис.22.9,в.

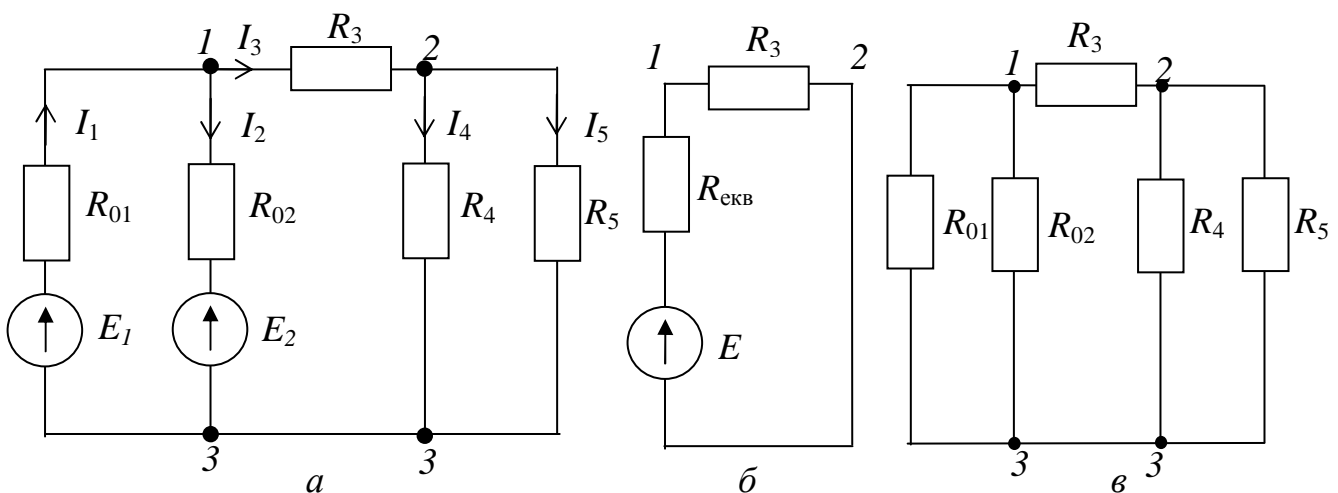


Рис. 22.9 - Перетворення схеми за методом еквівалентного генератора

Знаходимо еквівалентні опори гілок, підключених до вузлів 1-3 і 2-3 (рис. 22.9,в):

$$R_{13} = \frac{R_{01} \cdot R_{02}}{R_{01} + R_{02}} = \frac{0,05 \cdot 0,1}{0,05 + 0,1} = 0,033 \text{ Ом}, \quad R_{23} = \frac{R_4 \cdot R_5}{R_4 + R_5} = \frac{4 \cdot 4}{4 + 4} = 2 \text{ Ом}.$$

Щодо вузлів 1 і 2 резистори  $R_{13}$  і  $R_{23}$  включені послідовно, отже внутрішній опір еквівалентного генератора  $R_{\text{екв}}=2,033$  Ом.

Для визначення ЕРС еквівалентного генератора необхідно розрахувати потенціали вузлів 1 і 2. У нашому випадку їх простіше визначити користуючись методом вузлових потенціалів. Так, якщо прийняти потенціал вузла 3 рівним нулю, то при розімкнутих затискачах струми в гілках з резисторами  $R_4$  і  $R_5$  дорівнюють нулю. Отже потенціал вузла 2 також дорівнює нулю.

Потенціал вузлу 1 знаходимо з рівняння (3.9):

$$\varphi_1 = \frac{I_{y1}}{G_{11}} = \frac{375}{30} = 12,5 \text{ В},$$

де  $G_{11} = \frac{1}{R_{01}} + \frac{1}{R_{02}} = \frac{1}{0,05} + \frac{1}{0,1} = 30 \text{ См}, I_{y1} = \frac{E_1}{R_{01}} + \frac{E_2}{R_{02}} = \frac{12}{0,05} + \frac{13,5}{0,1} = 375 \text{ А}.$

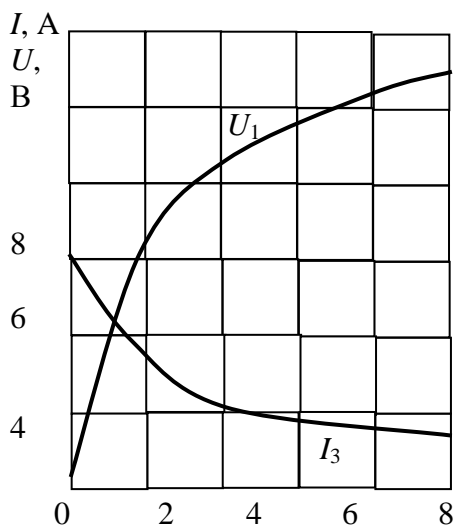


Рис. 22.10 - Шукані залежності струму і напруги

ЕРС еквівалентного генератора

$$E_r = \varphi_1 - \varphi_2 = \varphi_1 = 12,5 \text{ В}.$$

Струм  $I_3$  у гілці з резистором  $R_3$  і напруга між вузлами 1 і 2

$$I_3 = E_r / (R_3 + R_{\text{екв}}),$$

$$U_{12} = R_3 \cdot I_3.$$

З отриманих співвідношень побудуємо шукані графіки (рис.22.10).

Розв'язання даного завдання іншими методами вимагає більших витрат часу.

## 23. КОЛА ОДНОФАЗНОГО ЗМІННОГО СТРУМУ

**Задача 23.1.** Струм змінюється за законом  $i = I_m \cdot \sin(\omega t + \psi_i)$  А. Визначити його комплексну амплітуду й комплексний діючий струм. Вихідні дані наведені в табл. 23.1

Таблиця 23.1

Параметр	Варіант завдання										
	К	0	1	2	3	4	5	6	7	8	9
$I_m, \text{ А}$	8	6	4	2	3	5	7	9	5	4	3
$\psi_i, \text{ рад}$	$\pi/18$	$-\pi/24$	$\pi/30$	$\pi/40$	$\pi/10$	$\pi/16$	$\pi/20$	$\pi/26$	$-\pi/14$	$\pi/22$	$\pi/28$



**Розв'язання** задачі для варіанта К.

Для синусоїдального струму з амплітудою  $I_m = 8$  А і початковою фазою  $\psi_i = \pi/18$  комплексна амплітуда струму й комплексний струм відповідно дорівнюють

$$I_m = 8e^{j\frac{\pi}{18}} = 8\left(\cos\frac{\pi}{18} + j\sin\frac{\pi}{18}\right) = 7,88 + j1,39,$$

$$\dot{i} = \frac{8}{\sqrt{2}}e^{j\frac{\pi}{18}} \cong 5,7\left(\cos\frac{\pi}{18} + j\sin\frac{\pi}{18}\right) = 5,57 + j0,98.$$

**Задача 23.2.** Комплексна амплітуда струму  $\dot{I}_m = I_m e^{j\psi_i}$ . Записати вираз для синусоїдального струму, що змінюється з частотою  $f$ . Вихідні дані наведені в табл. 23.2.

Таблиця 23.2

Параметр	Варіант завдання										
	К	0	1	2	3	4	5	6	7	8	9
$I_m$ , А	25	23	21	19	17	15	13	9	7	5	3
$\psi_i$ , рад	$-\pi/12$	$-\pi/18$	$-\pi/22$	$\pi/20$	$\pi/30$	$\pi/26$	$-\pi/20$	$\pi/16$	$\pi/24$	$\pi/14$	$\pi/18$
$f$ , Гц	50	50	50	60	60	60	60	50	50	50	50

**Розв'язання** задачі для варіанта К.

Кутова частота струму  $\omega = 2\pi f = 2\pi \cdot 50 = 314$  1/с.

Для переходу від комплексної амплітуди до миттєвого значення струму

треба комплексну амплітуду  $\dot{I}_m = 25e^{-j\frac{\pi}{12}}$  помножити на  $e^{j\omega t} = e^{j314t}$  й взяти уявну частину отриманого комплексного числа

$$i = \text{Im}(25e^{-j\pi/12} \cdot e^{j314t}) = \text{Im}(25e^{j(314t - \pi/12)}) = 25 \cdot \sin(314 \cdot t - \pi/12).$$

**Задача 23.3.** У мережу змінного струму при напрузі  $U$  і частоті  $f$  увімкнені ідеальна котушка з індуктивністю  $L$  ( $R_k = 0$ ). Визначити реактивну потужність  $Q$  котушки й енергію  $W_{Lm}$ , що запасається у магнітному полі котушки, записати вираз для миттєвих значень напруги  $u$ , струму  $i$ , ЕРС самоіндукції  $e$ , миттєвої потужності  $p$  і середньої потужності  $P$  за період, якщо початкова фаза напруги  $\psi_u = \dots$ . Побудувати часову й векторну діаграми. Вихідні дані наведені в табл. 23.3

Таблиця 23.3

Параметр	Варіант завдання										
	К	0	1	2	3	4	5	6	7	8	9
$U$ , В	120	110	100	90	80	70	120	110	100	90	80
$f$ , Гц	50	50	50	50	50	60	60	60	60	50	50
$L$ , мГн	9	7	5	6	8	9	7	5	6	8	10
$\psi_u$ , рад	$\pi/2$	$\pi/2$	$\pi/4$	$\pi/4$	$\pi/4$	$\pi/2$	$\pi/2$	$\pi/2$	$\pi/4$	$\pi/4$	$\pi/4$

**Розв'язання** задачі для варіанта К.

Індуктивний опір котушки:  $X_L = \omega L = 2\pi f = 2 \cdot 3,14 \cdot 50 \cdot 0,009 = 3 \text{ Ом}$ .

Діюче значення струму:  $I = U/X_L = 120/3 = 40 \text{ А}$ .

Реактивна потужність кола:  $Q = U \cdot I = 120 \cdot 40 = 4800 \text{ Вар}$ .

Максимальна енергія, що запасється в магнітному полі котушки:

$$W_{Lm} = L \cdot I^2 = 0,009 \cdot 40^2 = 14,4 \text{ Дж.}$$

Амплітудне значення напруги  $U_m = \sqrt{2} \cdot U = 1,41 \cdot 120 = 169,2 \text{ В}$  і струму  $I_m = \sqrt{2} \cdot I = 1,41 \cdot 40 = 56,4 \text{ А}$ .

Миттєві значення:

напруги  $u = u_L = U_m \cdot \sin(\omega t + \pi/2) = 169,2 \sin(3,14t + \pi/2) \text{ В}$ ;

струму  $i = I_m \cdot \sin \omega t = 56,4 \cdot \sin 314 \text{ А}$ ;

ЕРС самоіндукції котушки  $e = -u = 169,2 \cdot \sin(3,14t - \pi/2) \text{ В}$ ;

потужності кола  $p = u \cdot i = U_m \cdot \sin(\omega t + \pi/2) \cdot I_m \cdot \sin \omega t = U_m \cdot \cos \omega t \cdot I_m \cdot \sin \omega t = U_m \cdot I_m \cdot \sin 2\omega t / 2$ , внаслідок  $\sin(\omega t + \pi/2) = \cos \omega t$ , а  $\sin 2\omega t = 2 \sin \omega t \cdot \cos \omega t$ .

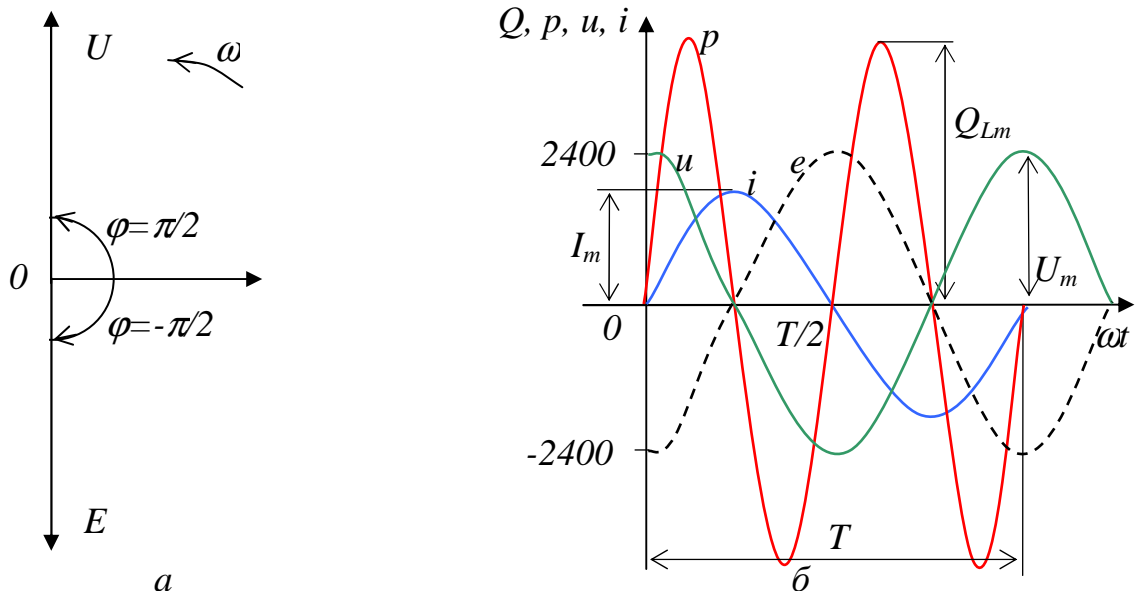


Рис. 23.1 - Векторна діаграма (а) і графіки миттєвих значень (б) до задачі 23.3

Для діючих значень напруги й струму:

$$p = u \cdot i = U \cdot I \cdot \sin 2\omega t = 120 \cdot 40 \cdot \sin(2 \cdot 314 \cdot t) = 4800 \cdot \sin 628t \text{ ВА.}$$

Середня потужність за період:

$$P = \frac{1}{T} \int_0^T p \cdot dt = \frac{1}{T} \int_0^T U \cdot I \cdot \sin 2\omega t \cdot dt = 0.$$

Векторна діаграма для діючих значень напруги й струму наведена на рис. 23.1,а.

Графік зміни миттєвої потужності являє собою синусоїду з подвійною частотою й амплітудою  $Q_{Lm}$  (рис. 5.13,б). При цьому реактивна потужність

$$Q_L = \frac{U_m \cdot I_m}{2} = \frac{\sqrt{2}U \cdot \sqrt{2}I}{2} = U \cdot I = 120 \cdot 40 = 4800 \text{ Вар.}$$

**Задача 23.4.** До мережі змінного струму при напрузі  $U$  і частоті  $f$  включений конденсатор з ємністю  $C$  ( $R_C = 0$ ). Визначити реактивний опір конденсатора  $X_C$ , струм  $i$ , реактивну потужність  $Q_C$ , максимальну енергію  $W_{Cm}$ , що запасється в електричному полі конденсатора. Записати вирази для миттєвих значень струму  $i$  і миттєвої потужності  $p$ . Побудувати часову й векторну діаграми. Вихідні дані наведені в табл. 23.4.

Таблиця 23.4

Параметр	Варіант завдання										
	К	0	1	2	3	4	5	6	7	8	9
$U, В$	220	220	220	210	210	210	127	127	127	120	120
$f, Гц$	50	50	50	60	60	60	60	50	50	50	50
$C$ мкф	20	18	14	10	20	18	14	10	16	20	30
$\psi_u$ , рад	0	0	0	30	30	30	60	60	60	157	157

**Розв'язання** задачі для варіанта К.

Реактивний опір конденсатора:

$$X_C = \frac{1}{\omega \cdot C} = \frac{1}{2\pi \cdot f \cdot C} = \frac{1}{2 \cdot 3,14 \cdot 50 \cdot 20 \cdot 10^{-6}} = 160 \text{ Ом.}$$

Струм у колі конденсатора:  $I = U / X_C = 220 / 160 = 1,37 \text{ А.}$

Реактивна потужність кола:  $Q_C = U \cdot I = 220 \cdot 1,37 = 302 \text{ Вар.}$

Максимальна енергія, що запасється в електричному полі конденсатора:  
 $W_{Cm} = C \cdot U^2 = 20 \cdot 10^{-6} \cdot 220^2 = 968 \cdot 10^{-3} \text{ Дж.}$

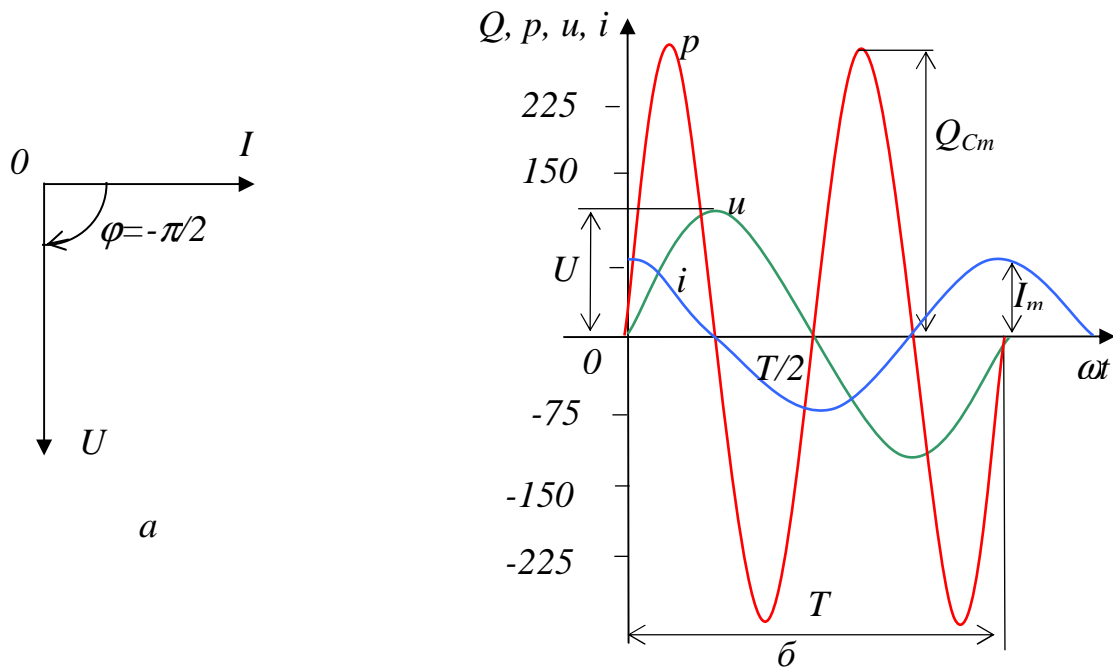


Рис. 23.2 - Векторна діаграма (а) і графіки миттєвих значень (б) до задачі 23.4

Миттєве значення струму в колі:

$$i = C \frac{du}{dt} = C \frac{d(U_m \sin \omega t)}{dt} = C \cdot U_m \cdot \omega \cdot \sin(\omega t + \pi/2) = I_m \cdot \cos \omega t.$$

$$\text{Миттєва потужність кола } p = u \cdot i = U_m \sin \omega t \cdot I_m \cos \omega t = U_m \cdot I_m \frac{\sin 2\omega t}{2},$$

або для діючих значень струму й напруги

$$p = U \cdot I \cdot \sin 2\omega t = 220 \cdot \frac{220}{160} \cdot \sin(2 \cdot 314t) = 302 \sin 628t.$$

Векторна діаграма струму й напруги наведена на рис.23.2,а.

Часові графіки напруги, струму й потужності наведені на рис.23.2,б. Графік зміни миттєвої потужності в часі являє собою синусоїду з подвійною частотою й амплітудою, яка дорівнює реактивній потужності:

$$Q_{cm} = \frac{U_m \cdot I_m}{2} = \frac{\sqrt{2}U \cdot \sqrt{2}I}{2} = U \cdot I = 220 \cdot 1,37 = 302 \text{ Вар.}$$

**Задача 23.5.** В електричному колі змінного струму напруга  $U$  і струм  $I$  змінюються відповідно до виразів  $u = U_m \cdot \sin(\omega t + \psi_u)$  В,  $i = I_m \cdot \sin(\omega t + \psi_i)$  А. Визначити активну  $P$ , реактивну  $Q$  і повну  $S$  потужності кола. Вихідні дані наведені в табл. 23.5.

Таблиця 23.5

Параметр	Варіант завдання										
	К	0	1	2	3	4	5	6	7	8	9
$U_m, \text{В}$	28,2	32	30	26	24	25	27	29	31	33	35
$\omega, 1/\text{с}$	628	628	628	314	314	314	314	314	628	628	628
$\psi_u, \text{рад}$	$4\pi/9$	$4\pi/9$	$4\pi/9$	$2\pi/9$	$2\pi/9$	$\pi/2$	$\pi/2$	$\pi/4$	$\pi/4$	$\pi/2$	$\pi/4$
$I_m, \text{А}$	2,82	2,6	2,4	2,2	2,3	2,5	2,7	2,9	3,1	3,0	2,8
$\psi_i, \text{рад}$	$5\pi/18$	$5\pi/18$	$\pi/30$	$\pi/40$	$\pi/2$	$\pi/4$	$\pi/8$	$2\pi/8$	$\pi/10$	$\pi/6$	$\pi/8$

**Розв'язання** задачі для варіанта К.

Миттєве значення потужності кола:

$$\begin{aligned} p &= u \cdot i = 28,2 \sin(628t + 4\pi/9) \cdot 2,28 \sin(628t + 5\pi/18) = \\ &= 28,2 \cdot 2,28 \left\{ \frac{1}{2} [\cos(628t + 4\pi/9 - 628t - 5\pi/18) - \cos(628t + 4\pi/9 + 628t + 5\pi/18)] \right\} = \\ &= 79,5 \left\{ \frac{1}{2} [\cos \pi/6 - \cos(1225t + 13\pi/18)] \right\}, \end{aligned}$$

або для діючих значень напруги й струму:

$$\begin{aligned} p &= \frac{28,2 \cdot 2,28}{\sqrt{2} \cdot \sqrt{2}} \cdot \frac{1}{2} [\cos \pi/6 - \cos(1225t + 13\pi/18)] = \\ &= 19,8 \cos \pi/6 - 19,8 \cos(1225t + 13\pi/18). \end{aligned}$$

Потужності кола: активна  $P = 19,8 \cos \pi/6 = 19,8 \frac{\sqrt{3}}{2} = 17,1$  Вт; реактивна

$$Q = 19,8 \sin \pi/6 = 19,8 \frac{1}{2} = 9,9 \text{ Вар; повна } S = U \cdot I = 19,8 \text{ ВА.}$$

**Задача 23.6.** Діюче значення напруги, прикладеної до електричного кола (рис. 23.8)  $U$ , частота напруги  $f$ , опір резистора  $R$ , індуктивність котушки  $L$ , ємність конденсатора  $C$ . Користуючись комплексним методом, знайти діючі значення струмів у гілках кола й напруг на його елементах, повну  $S$ , активну  $P$  і реактивну  $Q$  потужності кола. Вихідні дані наведені в табл. 23.6.

Таблиця 23.6

Параметр	Варіант завдання										
	К	0	1	2	3	4	5	6	7	8	9
$U$ , В	100	110	120	130	100	110	120	130	90	90	80
$f$ , Гц	50	50	50	50	60	60	60	60	60	50	50
$R$ , Ом	10	14	16	18	22	20	17	15	13	12	11
$L$ , мГн	31,8	30	28	26	27	29	32	34	30	29	27
$C$ мкф	318,5	310	300	280	260	250	270	290	300	310	305

**Розв'язання** задачі для варіанта К.

Прийнявши початкову фазу напруги рівною нулю, для комплексу напруги можемо записати

$$\dot{U} = 100e^{j0} = 100.$$

Комплексні опори індуктивної котушки й конденсатора:

$$\begin{aligned} \underline{Z}_L &= jX_L = j\omega L = j314 \cdot 31,8 \cdot 10^{-3} = j10 = 10e^{j\frac{\pi}{2}}, \\ \underline{Z}_C &= -jX_C = -j\frac{1}{\omega C} = -j\frac{1}{314 \cdot 318,5 \cdot 10^{-6}} = \\ &= -j10 = 10e^{-j\frac{\pi}{2}}, \end{aligned}$$

де кутова частота  $\omega = 2\pi f = 314 \text{ с}^{-1}$ .

Для визначення комплексних струмів можна скористуватися будь-яким відомим методом розрахунку електричних кіл, напри-

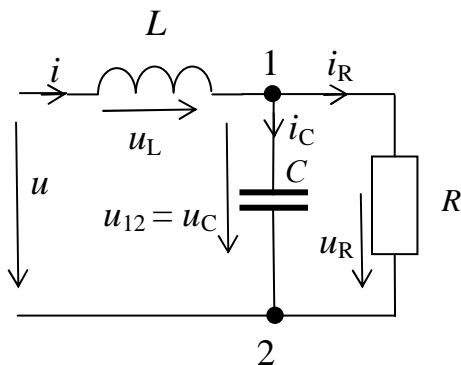


Рис.23.8 - Схема кола до задачі 23.6

клад, методом вузлових потенціалів. Вважаючи, що комплексний потенціал вузла 2 дорівнює нулю  $\varphi_2 = 0$ , маємо  $\underline{Y}_{11} \cdot \dot{\varphi}_1 = \dot{I}_{11}$ , звідки

$$\dot{\varphi}_1 = \frac{\dot{I}_{11}}{\underline{Y}_{11}} = \frac{-j10}{0,1} = -j100 = 100e^{-j\frac{\pi}{2}},$$

де комплексна вузлова провідність і розрахунковий комплексний струм у вузлі відповідно дорівнюють

$$\underline{Y}_{11} = \frac{1}{\underline{Z}_L} + \frac{1}{\underline{Z}_C} + \frac{1}{R} = \frac{1}{j10} + \frac{1}{(-j10)} + \frac{1}{10} = -j0,1 + j0,1 + 0,1 = 0,1,$$

$$\dot{I}_{11} = \frac{\dot{U}}{\underline{Z}_{11}} = \frac{100}{j10} = -j10.$$

Комплексні струми в гілках

$$\dot{I} = \frac{\dot{U} - \dot{\varphi}_1}{\underline{Z}} = \frac{100 + j100}{j10} = \frac{100\sqrt{2}e^{j\frac{\pi}{4}}}{10e^{j\frac{\pi}{2}}} = 10\sqrt{2}e^{-j\frac{\pi}{4}},$$

$$\dot{I}_C = \frac{\dot{\varphi}_1}{\underline{Z}_C} = \frac{-j100}{-j10} = 10, \quad \dot{I}_R = \frac{\dot{\varphi}_1}{R} = \frac{-j100}{10} = -j10 = 10e^{-j\frac{\pi}{2}}.$$

Діючі значення струмів  $I = 14,1$  А,  $I_R = I_C = 10$  А.

Комплексні напруги на індуктивній котушці, конденсаторі й резисторі

$$\dot{U}_L = \underline{Z}_L \cdot \dot{I} = 10e^{j\frac{\pi}{2}} \cdot 10\sqrt{2}e^{-j\frac{\pi}{4}} = 141,2e^{j\frac{\pi}{4}};$$

$$\dot{U}_R = R \cdot \dot{I}_R = 10 \cdot 10e^{-j\frac{\pi}{2}} = 100e^{-j\frac{\pi}{2}};$$

$$\dot{U}_C = \underline{Z}_C \cdot \dot{I}_C = 10e^{-j\frac{\pi}{2}} \cdot 10 = 100e^{-j\frac{\pi}{2}}.$$

Діючі значення напруг  $U_L = 141,2$  В,  $U_C = U_R = 100$  В.

Комплексна потужність

$$\underline{S} = \dot{U} \cdot \dot{I} = 100 \cdot 10\sqrt{2}e^{-j\frac{\pi}{4}} = 1410(\cos\frac{\pi}{4} + j\sin\frac{\pi}{4}) = 1000 + j1000.$$

Отже, повна, активна й реактивна потужності

$$S = |\underline{S}| = 1410 \text{ ВА}, \quad P = \text{Re}(\underline{S}) = 1000 \text{ Вт}, \quad Q = \text{Im}(\underline{S}) = 1000 \text{ Вар}.$$

**Задача 23.7.** Для електричного кола змінного струму (рис. 23.9,а) визначити показання амперметрів А, А<sub>1</sub>, А<sub>2</sub>, кути зсуву фаз  $\varphi$ ,  $\varphi_1$  і  $\varphi_2$  між відповідними струмами  $\dot{I}$ ,  $\dot{I}_1$  і  $\dot{I}_2$  й напругою  $\dot{U}$ , побудувати векторну діаграму струмів і напруг. Вихідні дані (напруга живлення  $U$ , активні й реактивні опори кола) наведені в табл. 23.7.

Таблиця 23.7

Параметр	Варіант завдання										
	К	0	1	2	3	4	5	6	7	8	9
$U$ , В	120	110	100	90	80	86	94	104	114	124	136
$R_1$ , Ом	2	1,6	1,4	1,4	1,8	2	2,1	2,2	2,6	2,9	3,2
$R_2$ , Ом	1	0,8	0,6	0,7	0,9	1,3	1,5	1,6	1,4	1,1	2,0
$X_L$ , Ом	6	5	4	5	6	7	6	5	4	7	8
$X_C$ , Ом	9,95	9	8	7	10	12	8	9	7	10	9

**Розв'язання** задачі для варіанта К.

Повний опір гілок кола:

$$Z_1 = \sqrt{R_1^2 + X_1^2} = \sqrt{2^2 + 6^2} = 6,23 \text{ Ом}; \quad Z_2 = \sqrt{R_2^2 + X_2^2} = \sqrt{1^2 + 9,95^2} = 10 \text{ Ом}.$$

Кути зсуву фаз між струмами й напругами відповідних паралельних гілок:

$$\cos \varphi_1 = \frac{R_1}{Z_1} = \frac{2}{6,32} = 0,316; \quad \varphi_1 = 71^\circ 35';$$

$$\cos \varphi_2 = \frac{R_2}{Z_2} = \frac{1}{10} = 0,1; \quad \varphi_2 = -84^\circ 15'.$$

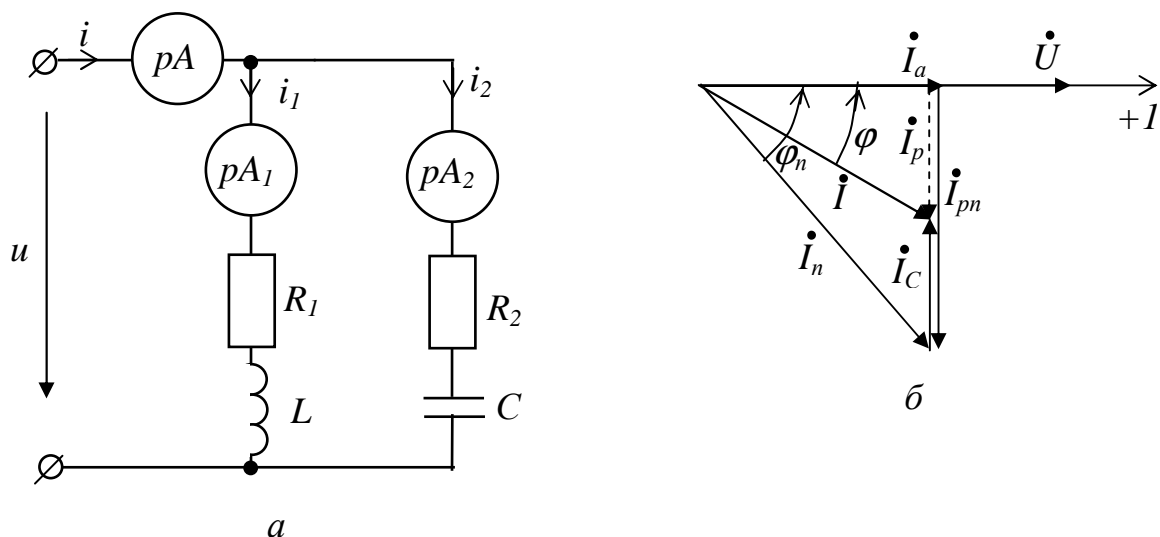


Рис. 23.9 - До задачі 23.7: а - схема кола; б – векторні діаграми для варіанта К

Показання амперметрів  $A_1$  і  $A_2$  у паралельних гілках:

$$I_1 = U/Z_1 = 120/6,32 = 19 \text{ А}; I_2 = U/Z_2 = 120/10 = 12 \text{ А}.$$

Активні складові струмів у паралельних гілках:

$$I_{a1} = I_1 \cdot \cos\varphi_1 = 19 \cdot 0,316 = 6,01 \text{ А}, I_{a2} = I_2 \cdot \cos\varphi_2 = 12 \cdot 0,1 = 1,2 \text{ А}.$$

Реактивні складові струмів у паралельних гілках:

$$I_{p1} = I_1 \cdot \sin\varphi_1 = I_1 \cdot X_L/Z_1 = 19 \cdot 6/6,32 = 18,01 \text{ А};$$

$$I_{p2} = I_2 \cdot \sin\varphi_2 = I_2 \cdot X_C/Z_2 = 12 \cdot 9,95/10 = 11,93 \text{ А}.$$

Активна й реактивна складові загального струму:

$$I_a = I_{a1} + I_{a2} = 6,01 + 1,2 = 7,21 \text{ А}; I_p = I_{p1} + I_{p2} = 18,01 - 11,93 = 6,08 \text{ А}.$$

Загальний струм у колі:

$$I = \sqrt{I_a^2 + I_p^2} = \sqrt{7,21^2 + 6,08^2} = 9,43 \text{ А}.$$

Кут зсуву фаз між струмом  $I$  і прикладеною напругою  $U$ :

$$\cos\varphi = I_a/I = 7,21/9,43 = 0,756; \varphi = 40^\circ 10'.$$

Векторна діаграма струмів і напруг для даного варіанта розрахунку наведена на рис.5.16,б.

**Задача 23.8.** Розв'язати задачу 23.7 методом провідностей.

**Розв'язання** задачі для варіанта К.

Значення величин повних опорів  $Z_1$ ,  $Z_2$ , струмів  $I_1$ ,  $I_2$  і коефіцієнтів потужності  $\cos\varphi_1$ ,  $\cos\varphi_2$ , визначаємо за методом, викладеним у задачі 23.7.

Активні й реактивні провідності паралельних гілок

$$G = G_1 + G_2 = \frac{R_1}{Z_1^2} + \frac{R_2}{Z_2^2} = \frac{2}{6,32^2} + \frac{1}{10^2} = 0,06 \text{ См};$$

$$B = B_1 + B_2 = \frac{X_L}{Z_1^2} - \frac{X_C}{Z_2^2} = \frac{6}{6,32^2} - \frac{9,95}{10^2} = 0,05 \text{ См}.$$

Повна провідність всього кола:

$$Y = \sqrt{G^2 + B^2} = \sqrt{0,06^2 + 0,05^2} = 0,0784 \text{ См.}$$

Загальний струм в колі:  $I = U \cdot Y = 120 \cdot 0,0784 = 9,4 \text{ А.}$

Кут зсуву фаз між струмом  $I$  і прикладеною напругою  $U$ :

$$\cos\varphi = G/Y = 0,06/0,0784 = 0,765; \varphi = 40^\circ 10'.$$

**Задача 23.9.** Визначити активну  $P$ , реактивну  $Q$  і повну  $S$  потужність електричного кола (рис. 23.10). Значення струмів  $I_1, I_2, I_3$ , активних  $R_1, R_2, R_3$  і реактивних  $X_L$  і  $X_C$  опорів наведені в табл. 23.8.

Таблиця 23.8

Параметр	Варіант завдання										
	К	0	1	2	3	4	5	6	7	8	9
$I_1, \text{ А}$	5	5	5	4	4	4	3	3	3	5	5
$I_2, \text{ А}$	3	3	3	2	2	2	1	1	1	2	2
$I_3, \text{ А}$	4	4	4	5	5	5	4	4	4	3	3
$R_1, \text{ Ом}$	10	10	10	9	9	9	8	8	8	7	7
$R_2, \text{ Ом}$	6	6	6	5	5	5	4	4	4	3	3
$R_3, \text{ Ом}$	5	5	5	6	6	6	7	7	7	5	5
$X_L, \text{ Ом}$	8	8	8	7	7	7	6	6	6	8	8
$X_C, \text{ Ом}$	5,6	5	5	6	6	6	7	7	7	5	5

**Розв'язання** задачі для варіанта К.

Активна потужність кола:

$$P = P_1 + P_2 + P_3 = I_1^2 \cdot R + I_2^2 \cdot R + I_3^2 \cdot R = 5^2 \cdot 10 + 3^2 \cdot 6 + 4^2 \cdot 5 = 384 \text{ Вт.}$$

Реактивна потужність кола:

$$Q = Q_L - Q_C = I_2^2 \cdot X_L - I_3^2 \cdot X_C = 3^2 \cdot 8 - 4^2 \cdot 5,6 = -17,6 \text{ Вар.}$$

Повна потужність кола:  $S = \sqrt{P^2 + Q^2} = \sqrt{384^2 + (-17,6)^2} = 385 \text{ ВА.}$

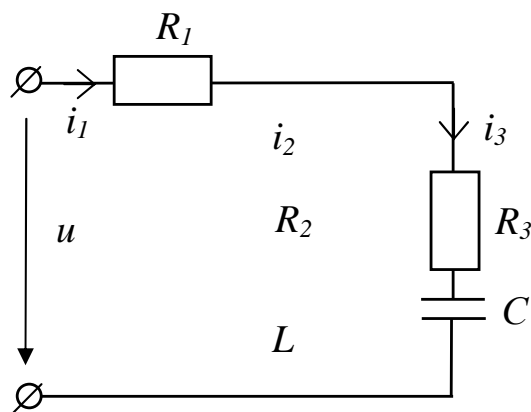


Рис. 23.10 - Схема електричного кола до задачі 23.9

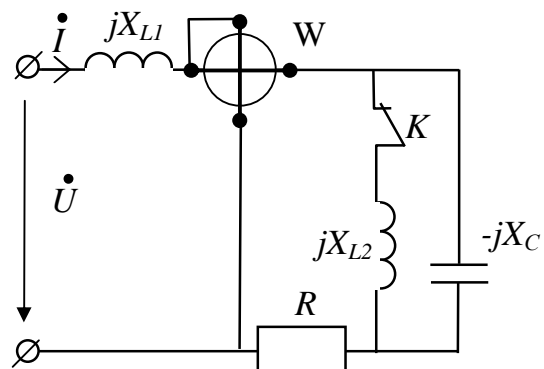


Рис. 23.11 - Схема електричного кола до задачі 23.10



**Задача 23.10.** Визначити показання ватметра  $P_W$  в електричному колі (рис. 23.11) при замкнутому й розімкнутому вимикачі  $S$ . Напряга джерела живлення  $U$ , активний  $R$  і реактивні  $X_{L1}$ ,  $X_{L2}$  і  $X_C$  опори задані в табл. 23.9.

Таблиця 23.9

Параметр	Варіант завдання										
	К	0	1	2	3	4	5	6	7	8	9
$U, \text{В}$	100	100	110	110	120	120	130	130	90	90	90
$R, \text{Ом}$	5	4	3	6	5	4	7	6	5	4	3
$X_{L1}, \text{Ом}$	5	5	4	4	6	6	5	5	4	4	6
$X_{L2}, \text{Ом}$	5	4	3	6	7	5	7	8	5	5	4
$X_C, \text{Ом}$	5	5	4	4	6	6	5	6	5	4	3

**Розв'язання** задачі для варіанта К.

У цьому випадку в електричному колі відбувається резонанс напруг. Повний опір кола при розімкнутому вимикачі:

$$Z = \sqrt{R^2 + (X_{L1} - X_C)^2} = \sqrt{5^2 + (5 - 5)^2} = 5 \text{ Ом.}$$

Струм у колі при розімкнутому вимикачі:  $I = U/Z = 100/5 = 20 \text{ А}$ . Показання ватметра в цьому випадку:  $P = R \cdot I^2 = 5 \cdot 20^2 = 2000 \text{ Вт} = 2 \text{ кВт}$ .

Показання ватметра при замкнутому вимикачі:  $P = R \cdot I^2 = 5 \cdot 0 = 0 \text{ Вт}$ , оскільки на паралельній ділянці має місце резонанс струмів і струм у колі резистора  $R$  не протікає.

## 24. КОЛА ТРИФАЗНОГО СТРУМУ

**Задача 24.1.** До трифазного генератора підключені симетричний приймач електричної енергії (рис. 25.1). Визначити фазну напругу генератора, струми, фазні й лінійні напруги приймача, падіння напруги в лінійних проводах, потужність приймача. Побудувати векторну діаграму напруг і струмів. У табл. 25.1 наведені вихідні дані для розв'язання задачі: лінійна напруга генератора  $U_{\text{л}}$ , опір проводів  $\underline{Z}_{\text{пр}} = R_{\text{пр}} + jX_{\text{пр}}$ , опір приймача  $\underline{Z} = R + jX$ .

Таблиця 24.1

Параметр	Варіант завдання										
	К	0	1	2	3	4	5	6	7	8	9
$U_{\text{л}}, \text{В}$	220	220	220	220	220	220	380	380	380	380	380
$R_{\text{пр}}, \text{Ом}$	0,5	0,5	0,6	0,6	0,5	0,5	0,8	0,8	1	1,2	1,2
$X_{\text{пр}}, \text{Ом}$	1	1,2	1,4	1,2	1,4	1,2	1,2	1,4	1,2	1,0	1,4
$R, \text{Ом}$	10	12	12	12	10	14	18	20	22	22	24
$X, \text{Ом}$	6	6	8	6	8	8	10	12	14	16	16

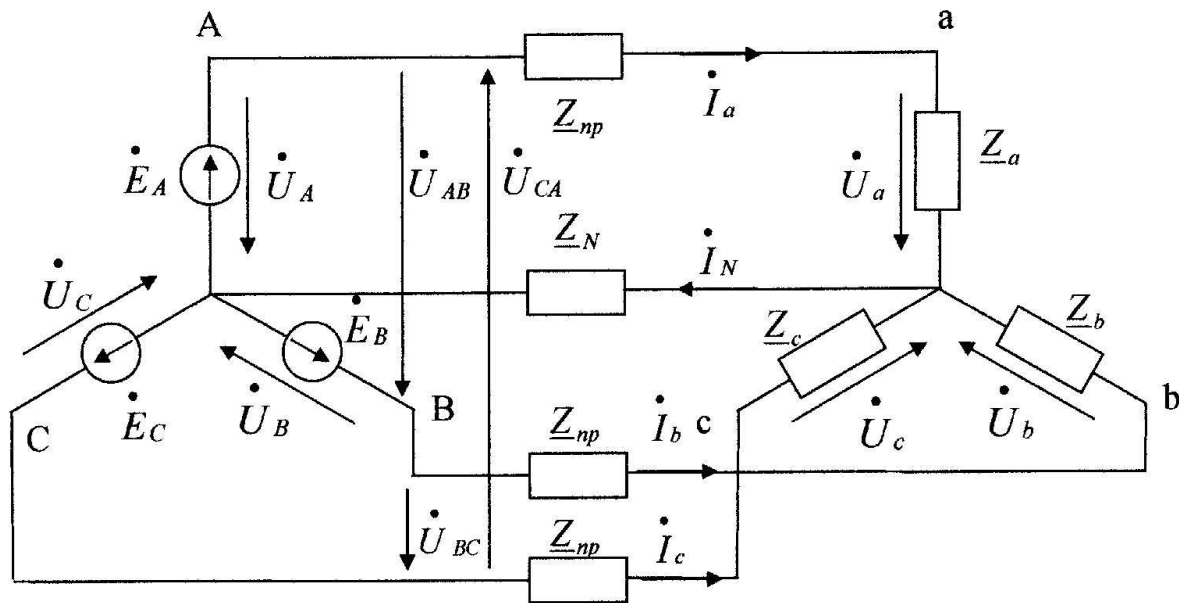


Рис. 24.1 - Схема кола до задачі 24.1

**Розв'язання** задачі для варіанта К.

Задачу розв'язуємо методом комплексних чисел.

Режим роботи трифазного кола симетричний, тому напруга між нейтральними точками  $U_N = 0$ .

При симетричній системі лінійних напруг генератора фазна напруга дорівнює

$$U_\phi = U_l / \sqrt{3} = 220 / \sqrt{3} = 127 \text{ В.}$$

Система комплексних фазних напруг генератора, якщо прийняти напругу  $\dot{U}_A$  чисто дійсною:

$$\dot{U}_A = 127, \quad \dot{U}_B = 127e^{-j120^\circ}, \quad \dot{U}_C = 127e^{j120^\circ}.$$

Комплексні фазні опори й провідності

$$\underline{Z}_\phi = \underline{Z} + \underline{Z}_{np} = (10 + j6) + (0,5 + j1) = 10,5 + j7 = 12,6e^{j34^\circ},$$

$$\underline{Y}_\phi = \frac{1}{\underline{Z}_\phi} = \frac{1}{12,6e^{j34^\circ}} = 7,9 \cdot 10^{-2} \cdot e^{-j34^\circ} = (6,6 - j4,4) \cdot 10^{-2}.$$

Внаслідок того, що системи фазних і лінійних напруг генератора й приймача симетричні, трифазні системи струмів, фазних і лінійних напруг приймача також є симетричними.

Фазні струми приймача:

$$\dot{I}_a = \dot{U}_a \cdot \underline{Y}_a = 127 \cdot 7,9 \cdot 10^{-2} \cdot e^{-j34^\circ} = 10 \cdot e^{-j34^\circ},$$

$$\dot{I}_b = \dot{I}_a \cdot e^{-j120^\circ} = 10 \cdot e^{-j154^\circ}, \quad \dot{I}_c = \dot{I}_a \cdot e^{j120^\circ} = 10 \cdot e^{j86^\circ}.$$

Діючі значення фазних струмів  $I_a = I_b = I_c = 10 \text{ А}$ .

Система фазних напруг приймача:

$$\dot{U}_a = \dot{I}_a \cdot \underline{Z}_a = 10 \cdot e^{-j34^\circ} (10 + j6) = 10 \cdot e^{-j34^\circ} \cdot 11,7 \cdot e^{j31^\circ} = 117 \cdot e^{-j3^\circ};$$

$$\dot{U}_b = \dot{U}_a \cdot e^{-j120^\circ} = 117 \cdot e^{-j123^\circ}; \quad \dot{U}_c = \dot{U}_a \cdot e^{j120^\circ} = 117 \cdot e^{j117^\circ}.$$

Діючі значення фазних напруг приймача  $U_a = U_b = U_c = 117$  В.  
Лінійні напруги на приймачі:

$$\begin{aligned} \dot{U}_{ab} &= \dot{U}_a - \dot{U}_b = 117 \cdot e^{-j3^\circ} - 117 \cdot e^{-j123^\circ} = 116,8 - j6,1 - (64,8 - j98,1) = \\ &= 180 + j92 = 202 \cdot e^{j27^\circ}; \end{aligned}$$

$$\dot{U}_{bc} = \dot{U}_{ab} \cdot e^{-j120^\circ} = 202 \cdot e^{j27^\circ} \cdot e^{-j120^\circ} = 202 \cdot e^{-j93^\circ};$$

$$\dot{U}_{ca} = \dot{U}_{ab} \cdot e^{j120^\circ} = 202 \cdot e^{j27^\circ} \cdot e^{j120^\circ} = 202 \cdot e^{j147^\circ}.$$

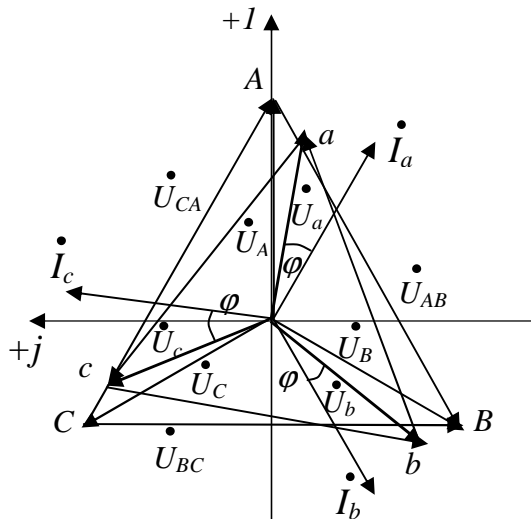


Рис.24.2 - Векторна діаграма струмів і напруг до задачі 24.1.

Падіння напруг у лінійних проводах:

$$\begin{aligned} \Delta \dot{U}_a &= \dot{I}_a \cdot \underline{Z}_{np} = 10 \cdot e^{-j34^\circ} \cdot (0,5 + j1) = \\ &= 10 \cdot e^{-j34^\circ} \cdot 1,12 \cdot e^{j63^\circ} = 11,2 \cdot e^{j29^\circ}; \end{aligned}$$

$$\begin{aligned} \Delta \dot{U}_b &= \dot{I}_b \cdot \underline{Z}_{np} = 10 \cdot e^{-j154^\circ} \cdot (0,5 + j1) = \\ &= 10 \cdot e^{-j154^\circ} \cdot 1,12 \cdot e^{j63^\circ} = 11,2 \cdot e^{-j91^\circ}; \end{aligned}$$

$$\begin{aligned} \Delta \dot{U}_c &= \dot{I}_c \cdot \underline{Z}_{np} = 10 \cdot e^{j86^\circ} \cdot (0,5 + j1) = \\ &= 10 \cdot e^{j86^\circ} \cdot 1,12 \cdot e^{j63^\circ} = 11,2 \cdot e^{j149^\circ}. \end{aligned}$$

Фазні повна, активна й реактивна потужності приймача:

$$\underline{S}_\phi = \underline{S}_a = \underline{S}_b = \underline{S}_c = \dot{U}_a \cdot \dot{I}_a^* = 117 \cdot e^{-j3^\circ} \cdot 10 \cdot e^{j34^\circ} = 1170 \cdot e^{j31^\circ} = 1003 + j603;$$

$$S_\phi = 1170 \text{ ВА}; \quad P_\phi = 1003 \text{ Вт}; \quad Q_\phi = 603 \text{ Вар}.$$

Повна, активна й реактивна потужності приймача:

$$\underline{S} = \sum \underline{S}_\phi = 3 \sum \underline{S}_\phi = 3510 \cdot e^{j31^\circ} = 3010 + j1810.$$

$$S = 3510 \text{ ВА}; \quad P = 3010 \text{ Вт}; \quad Q = 1810 \text{ Вар}.$$

Векторна діаграма напруг і струмів наведена на рис.24.2.

**Задача 24.2.** Трифазний споживач електроенергії з активними й реактивними опорами  $R_{ab}, R_{bc}, R_{ca}, X_{ab}, X_{bc}, X_{ca}$  з'єднаними «трикутником» (рис. 24.3) і включеними до трифазної мережі з лінійною напругою  $U_\Delta$  при симетричному живленні. Визначити фазні  $I_\phi$  і лінійні  $I_\Delta$  струми, активну  $P$ , реактивну  $Q$  і повну  $S$  потужності кожної фази й всього електричного кола. Побудувати векторну діаграму струмів і напруг. Вихідні дані наведені в табл. 24.2.

**Розв'язання** задачі для варіанта К.

Фазні струми споживача:

$$I_{ab} = \frac{U_{ab}}{Z_{ab}} = \frac{U_{ab}}{R_{ab}} = \frac{220}{10} = 22 \text{ А};$$

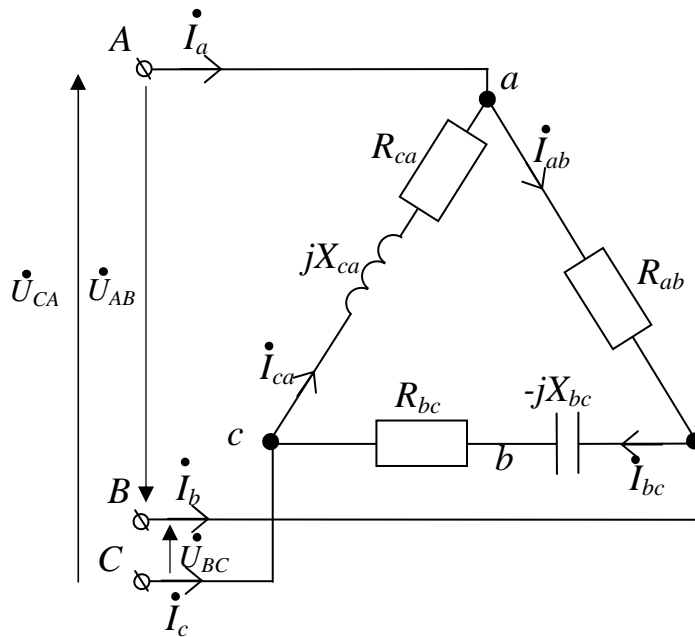


Рис. 24.3 - Схема кола до задачі 24.2

Таблиця 24.2

Параметр	Варіант завдання										
	К	0	1	2	3	4	5	6	7	8	9
$U_{л}, В$	220	220	220	220	127	127	127	127	100	100	100
$R_{ab}, Ом$	10	12	14	10	10	14	14	10	8	10	10
$X_{ab}, Ом$	0	0	0	0	0	0	0	0	0	0	0
$R_{bc}, Ом$	5	8	10	8	5	10	8	12	12	8	10
$X_{bc}, Ом$	5	8	10	8	5	10	8	12	12	8	10
$R_{ca}, Ом$	5	8	10	10	5	10	10	12	12	8	10
$X_{ca}, Ом$	5	8	10	10	5	10	10	12	12	8	10

$$I_{bc} = \frac{U_{bc}}{Z_{bc}} = \frac{U_{bc}}{\sqrt{R_{bc}^2 + X_{bc}^2}} = \frac{220}{\sqrt{5^2 + 5^2}} = 31,11 \text{ А};$$

$$I_{ca} = \frac{U_{ca}}{Z_{ca}} = \frac{U_{ca}}{\sqrt{R_{ca}^2 + X_{ca}^2}} = \frac{220}{\sqrt{5^2 + 5^2}} = 31,11 \text{ А}.$$

Векторна діаграма струмів і напруг з урахуванням характеру навантаження показана на рис.24.4.

Активні складові фазних струмів:

$$I'_{ab} = I_{ab} \cos \varphi_{ab} = I_{ab} \frac{R_{ab}}{Z_{ab}} = I_{ab} \frac{R_{ab}}{\sqrt{R_{ab}^2 + X_{ab}^2}} = 22 \frac{10}{\sqrt{10^2 + 0}} = 22 \text{ А};$$

$$I'_{bc} = I_{bc} \cdot \cos \varphi_{bc} = I_{bc} \frac{R_{bc}}{Z_{bc}} = I_{bc} \frac{R_{bc}}{\sqrt{R_{bc}^2 + X_{bc}^2}} = 31,11 \frac{5}{\sqrt{5^2 + 5^2}} = 22 \text{ А};$$

$$I'_{ca} = I_{ca} \cdot \cos \varphi_{ca} = I_{ca} \frac{R_{ca}}{Z_{ca}} = 31,11 \frac{5}{\sqrt{5^2 + 5^2}} = 22 \text{ А}.$$

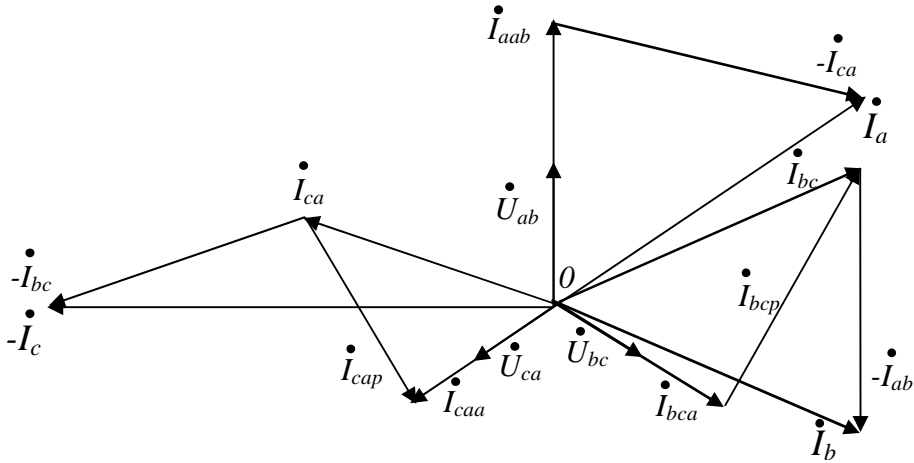


Рис. 24.4 - Векторна діаграма струмів і напруг до задачі 24.2

Реактивні складові фазних струмів:

$$I_{ab}'' = I_{ab} \cdot \sin \varphi_{ab} = I_{ab} \frac{X_{ab}}{Z_{ab}} = I_{ab} \frac{X_{ab}}{\sqrt{R_{ab}^2 + X_{ab}^2}} = 22 \frac{0}{\sqrt{5^2 + 0}} = 0;$$

$$I_{bc}'' = I_{bc} \cdot \sin \varphi_{bc} = I_{bc} \frac{X_{bc}}{Z_{bc}} = I_{bc} \frac{X_{bc}}{\sqrt{R_{bc}^2 + X_{bc}^2}} = 31,11 \frac{5}{\sqrt{5^2 + 5^2}} = 22 \text{ А};$$

$$I_{ca}'' = I_{ca} \cdot \sin \varphi_{ac} = I_{ca} \frac{X_{ca}}{Z_{ca}} = I_{ca} \frac{X_{ca}}{\sqrt{R_{ca}^2 + X_{ca}^2}} = 31,11 \frac{5}{\sqrt{5^2 + 5^2}} = 22 \text{ А}.$$

Лінійні струми споживача електроенергії визначаємо за векторною діаграмою (рис.24.4):

Активні потужності фаз споживача:

$$P_{ab} = U_{ab} \cdot I_{ab}' = 220 \cdot 22 = 4840 \text{ Вт};$$

$$P_{bc} = U_{bc} \cdot I_{bc}' = 220 \cdot 22 = 4840 \text{ Вт};$$

$$P_{ca} = U_{ca} \cdot I_{ca}' = 220 \cdot 22 = 4840 \text{ Вт}.$$

Реактивні потужності фаз споживача:

$$Q_{ab} = U_{ab} \cdot I_{ab}'' = 220 \cdot 0 = 0;$$

$$Q_{bc} = U_{bc} \cdot I_{bc}'' = 220 \cdot 22 = -4840 \text{ Вар};$$

$$Q_{ca} = U_{ca} \cdot I_{ca}'' = 220 \cdot 22 = 4840 \text{ Вар}.$$

Повні потужності фаз споживача:

$$S_{ab} = P_{ab} = U_{ab} \cdot I_{ab}' = 220 \cdot 22 = 4840 \text{ ВА};$$

$$S_{bc} = U_{bc} \cdot I_{bc}' = 220 \cdot 31,11 = 6844,2 \text{ ВА};$$

$$S_{ca} = U_{ca} \cdot I_{ca}' = 220 \cdot 31,11 = 6844,2 \text{ ВА}.$$

Потужності всього кола:

активна  $P = P_{ab} + P_{bc} + P_{ca} = 4840 + 4840 + 4840 = 14520 \text{ Вт};$

реактивна  $Q = Q_{ab} + Q_{bc} + Q_{ca} = 0 - 4840 + 4840 = 0 \text{ Вар};$

повна  $S = \sqrt{P^2 + Q^2} = \sqrt{14520^2 + 0^2} = 14520 \text{ ВА} = 14,52 \text{ кВА}.$

## 25. ЕЛЕКТРИЧНІ ВИМІРЮВАННЯ

**Задача 25.1.** За даними табл. 25.1. визначити найбільшу абсолютну й відносну похибку результатів виміру напруги вольтметром класу точності Кт з верхньою межею вимірювання  $U_{\max}$ , якщо показання приладу  $U_x$ , В. Знайти найменше значення напруги, яке можна вимірювати даним вольтметром при найбільшій припустимій помилці вимірювання  $\pm 10\%$ .

Таблиця 25.1

Параметр	Варіант завдання										
	К	0	1	2	3	4	5	6	7	8	9
Кт	2,5	1,5	1,0	0,5	2,5	1,5	1,0	0,5	0,2	0,2	1,0
$U_{\max}$ , В	150	300	150	150	300	150	150	300	100	150	300
$U_x$ , В	90	210	110	80	250	60	120	240	60	70	220

**Розв'язання** задачі для варіанта К.

Оскільки клас точності вольтметра, заданий у вигляді числа 2,5, визначається найбільшою приведеною похибкою, найбільшу абсолютну помилку визначимо за співвідношенням (8.4):

$$\Delta X = \frac{\gamma_m \cdot X_H}{100} = \pm \frac{2,5 \cdot 150}{100} = \pm 3,75 \text{ В.}$$

Найбільшу відносну похибку вимірювання визначимо за співвідношенням (8.2):

$$\delta = \frac{\Delta X}{X} \cdot 100\% = \frac{\pm 3,75 \cdot 100\%}{90} = \pm 4,17\%.$$

Найменше значення напруги, що може бути виміряне даним вольтметром при найбільшій припустимій похибці  $\pm 10\%$ , знайдемо, користуючись співвідношенням (8.5):

$$X = \frac{\gamma_m \cdot X_H}{\delta} = \frac{2,5 \cdot 150}{10} = 37,5 \text{ В.}$$

**Задача 25.2.** Цифровим вольтметром класу точності c/d виміряна напруга  $U_x$  на межі виміру  $U_{\max}$ . Визначити найбільшу абсолютну й відносну похибки вимірювання. Записати результат з отриманою помилкою. Вихідні дані наведені в табл.25.2.

Таблиця 25.2

Параметр	Варіант завдання										
	К	0	1	2	3	4	5	6	7	8	9
c/d	0,2/ 0,1	0,2/ 0,1	0,2/ 0,1	0,2/ 0,1	0,5/ 0,2	0,5/ 0,2	0,5/ 0,2	1,5/ 1,0	1,5/ 1,0	1,5/ 1,0	1,5/ 1,0
$U_{\max}$ , В	99,99	100	100	150	150	150	150	300	300	300	300
$U_x$ , В	50,2	64,8	78,4	110	69	135	48,3	179	246	261	285

**Розв'язання** задачі для варіанта К.

Найбільша відносна похибка вимірювання приладом, клас точності якого заданий у вигляді співвідношення  $c/d$ , визначається за співвідношенням (8.6):

$$\delta = \pm \left[ c + d \left( \frac{U_H}{U} \right) - 1 \right] \% = \pm \left[ 0,2 + 0,1 \left( \frac{99,99}{50,2} - 1 \right) \right] \% = \pm 0,299\%.$$

Найбільша абсолютна похибка вимірювання визначається за співвідношенням (8.2)

$$\Delta U = \frac{\delta \cdot U}{100} = \pm \frac{0,299 \cdot 50,20}{100} = \pm 0,1501 \text{ В.}$$

Результат вимірювання із зазначеною похибкою матиме вигляд

$$U_0 = U - \Delta U = 50,20 \pm 0,15 \text{ В.}$$

**Задача 25.3.** Межа вимірювання струму амперметром із шунтом  $I_H$ . Він виконаний на основі магнітоелектричного міліамперметра з опором  $R_{пр}$ , межею вимірювань  $I_{пр.маx}$  і шкалою  $\alpha_H$  поділок. Визначити опір шунта  $R_{ш}$  і струм кола  $I$ , до якого включений амперметр, якщо його стрілка відхилилася на  $\alpha_X$  поділок (рис. 7.10). Вихідні дані наведені в табл.25.3.

Таблиця 25.3

Параметр	Варіант завдання										
	К	0	1	2	3	4	5	6	7	8	9
$I_H$ , А	2,5	2,5	2,5	5	5	5	5	10	10	10	10
$R_{пр}$ , Ом	0,4	0,6	0,4	1	1	1	1	2	2	2	2
$I_{пр.маx}$ , ма	500	250	500	250	250	500	500	250	250	500	500
$\alpha_H$ , поділок	50	50	100	50	50	100	100	75	75	150	150
$\alpha_X$ , поділок	40	30	60	40	45	60	80	50	60	80	120

**Розв'язання** задачі для варіанта К.

$$\text{Коефіцієнт шунтування (7.13) } p = \frac{I_H}{I_{пр.маx}} = \frac{2,5}{500 \cdot 10^{-3}} = 5.$$

$$\text{Опір шунта (7.14) } R_{ш} = \frac{R_{пр}}{p-1} = \frac{0,4}{5-1} = 0,1 \text{ Ом.}$$

$$\text{Постійна амперметра із шунтом } C_i = \frac{I_H}{\alpha_H} = \frac{2,5}{50} = 0,05 \text{ А/под.}$$

$$\text{Струм у колі } I = C_i \cdot \alpha_X = 0,05 \cdot 40 = 2 \text{ А.}$$

**Задача 25.4.** Двомежевий міліамперметр (рис. 25.1) виконаний на основі магнітоелектричного мікроамперметра із струмом повного відхилення  $I_{пр.маx}$  і опором  $R_{пр}$ . Визначити опори резисторів  $R_1$  і  $R_2$  двомежевого шунта, якщо межі міліамперметра  $I_{1.маx}$  і  $I_{2.маx}$ .

Вихідні дані наведені в табл. 25.4.

Таблиця 25.4

Параметр	Варіант завдання										
	К	0	1	2	3	4	5	6	7	8	9
$I_{пр.маx}$ , мкА	100	100	100	100	150	150	150	150	300	300	300
$R_{пр}$ , Ом	2000	2400	2400	2000	2000	2400	2400	2000	2000	2400	2400
$I_{1.маx}$ , мА	10	50	75	50	75	50	75	10	50	75	75
$I_{2.маx}$ , мА	75	100	150	100	150	100	150	75	150	250	300

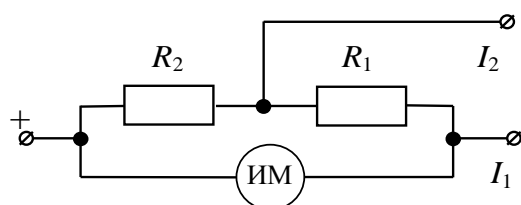


Рис.25.1 - Схема до задачі 25.4

**Розв'язання** задачі для варіанта К.  
Коефіцієнти шунтування (7.13):

$$p_1 = \frac{I_{1.маx}}{I_{пр.маx}} = \frac{10 \cdot 10^{-3}}{100 \cdot 10^{-6}} = 100;$$

$$p_2 = \frac{I_{2.маx}}{I_{пр.маx}} = \frac{75 \cdot 10^{-3}}{100 \cdot 10^{-6}} = 750.$$

Використовуючи (7.14) запишемо систему рівнянь:

$$\begin{cases} R_1 + R_2 = \frac{R_{np}}{p_1 - 1}; \\ R_2 = \frac{R_1 + R_{np}}{p_2 - 1}; \end{cases}$$

з якої знайдемо  $R_2 = \frac{R_{np} \cdot p_1}{(p_1 - 1) \cdot p_2} = \frac{2000 \cdot 100}{(100 - 1) \cdot 750} = 2,69 \text{ Ом.}$

Тоді  $R_1 = \frac{R_{np}}{p_1 - 1} - R_2 = \frac{2000}{100 - 1} - 2,69 = 17,51 \text{ Ом.}$

## 26. ТРАНСФОРМАТОРИ

**Задача 26.1.** Визначити коефіцієнт трансформації  $n$  трансформатора, кількість витків  $w_1$  первинної обмотки при числі витків вторинної обмотки  $w_2$ , а також номінальні струми  $I_{1ном}$  і  $I_{2ном}$  в обмотках однофазного трансформатора з номінальною потужністю  $S_{1ном}$ , увімкненого у живильну мережу з напругою  $U_{1ном} = 127 \text{ В}$ , напруга на затискачах вторинної обмотки при холостому ході  $U_{20}$ . Вихідні дані для розрахунку наведені в табл. 26.1.

Таблиця 26.1

Параметр	Варіант завдання										
	К	0	1	2	3	4	5	6	7	8	9
$w_2$ , витків	40	50	60	70	80	80	70	60	60	40	50
$S_{1ном}$ , кВА	3	3,6	4	6	10	5	6,6	6	4,4	3,8	4,2
$U_{1ном}$ , В	127	127	220	220	220	127	220	220	127	127	127
$U_{20}$ , В	60	100	40	60	80	40	40	60	50	40	40



**Розв'язання** задачі для варіанта К.

Коефіцієнт трансформації трансформатора

$$n = \frac{w_1}{w_2} = \frac{E_1}{E_2} = \frac{U_1}{U_{20}} = \frac{127}{60} = 2,11.$$

Оскільки  $U_{20} = E_2$ , при холостому ході трансформатора падіння напруги на первинній обмотці незначне, тому приблизно  $U_1 \cong E_1$ . Кількість витків первинної обмотки:

$$w_1 = n \cdot w_2 = 2,11 \cdot 40 = 84,4.$$

Номінальний струм первинної обмотки (вважаючи повні потужності обмоток  $S_1 \cong S_2$ ):

$$I_{1ном} = \frac{S_{1ном}}{U_{1ном}} = \frac{3 \cdot 1000}{127} = 23,6 \text{ А.}$$

Номінальний струм вторинної обмотки трансформатора (з врахуванням  $U_{2ном} = U_{20}$ )

$$I_{2ном} = \frac{S_{1ном}}{U_{20}} = \frac{3000}{60} = 50 \text{ А.}$$

**Задача 26.2.** Визначити коефіцієнт трансформації  $n$  трифазного трансформатора й номінальні діючі значення первинної й вторинної напруги фазні  $U_{1ф.ном}$ ,  $U_{2ф.ном}$  і лінійні  $U_{2л.ном}$ , при з'єднанні обмоток за схемами «зірка – зірка» і «зірка – трикутник». Первинна обмотка має кількість витків на фазу  $w_1$ , вторинна -  $w_2$ . Номінальна лінійна напруга первинної обмотки  $U_{1л.ном}$ . Вихідні дані для розрахунку наведені в табл. 26.2.

Таблиця 26.2

Параметр	Варіант завдання										
	К	0	1	2	3	4	5	6	7	8	9
$w_1$ , витків	2002	1980	1200	1600	1400	2300	2000	1900	1800	1700	1980
$w_2$ , витків	134	126	100	106	94	140	130	127	120	112	126
$U_{1л.ном}$ , В	6000	6000	3300	3300	3300	10000	10000	6000	6000	6000	6000

**Розв'язання** задачі для варіанта К.

Коефіцієнт трансформації фазних напруг

$$n = \frac{w_1}{w_2} = \frac{2002}{134} = 15.$$

Номінальна первинна фазна напруга трансформатора

$$U_{1ф.ном} = \frac{U_{1л.ном}}{\sqrt{3}} = \frac{6000}{1,73} = 3470 \text{ В.}$$

Номінальні вторинні напруги при з'єднанні обмоток трансформатора за схемою «зірка - зірка»:

$$\text{лінійна } U_{2л.ном} = U_{1л.ном} / n = 6000 / 15 = 400 \text{ В;}$$

$$\text{фазна } U_{2ф.ном} = U_{2л.ном} / \sqrt{3} = 400 / 1,73 = 230 \text{ В.}$$

Коефіцієнти трансформації трансформатора при з'єднанні обмоток за схемою «зірка - зірка»:

$$\text{лінійних } n_{Y..л} = U_{1л.ном} / U_{2л.ном} = 6000 / 400 = 15 ;$$

$$\text{фазних } n_{Y..ф} = U_{1ф.ном} / U_{2ф.ном} = 3479 / 230 = 15 .$$

Коефіцієнти трансформації трансформатора при з'єднанні обмоток за схемою «зірка - трикутник»:

$$\text{лінійний } n_{\Delta..л} = U_{1л.ном} / U_{2л.ном} = 6000 / 230 = 26 ;$$

$$\text{фазний } n_{\Delta..ф} = U_{1ф.ном} / U_{2ф.ном} = 3479 / 230 = 15 .$$

**Задача 26.3.** Трифазний трансформатор має потужність  $S_{ном}$ , номінальні напруги первинної й вторинної обмоток  $U_{1.ном}$ ,  $U_{2.ном}$  при частоті мережі  $f = 50$  Гц. Втрати холостого ходу при номінальній напрузі  $P_{xx} = 180$  Вт, втрати короткого замикання  $P_{кз} = 1000$  Вт. Визначити ККД трансформатора при заданих  $\cos\varphi_2$  і коефіцієнті навантаження  $\beta$ , що змінюється в діапазоні від 0,4 до 1. Побудувати залежність ККД від коефіцієнта навантаження. Вихідні дані для розрахунку наведені в табл. 26.3.

Таблиця 26.3

Параметр	Варіант завдання										
	К	0	1	2	3	4	5	6	7	8	9
$S_{ном}$ , кВа	40	63	25	100	100	160	160	250	250	400	400
$U_{1л.ном}$ , кВ	10	10	10	10	10	10	10	10	10	10	10
$U_{2л.ном}$ , кВ	0,4	0,4	0,4	0,4	0,4	0,4	0,4	0,4	0,4	0,4	0,4
$P_{xx}$ , кВт	0,18	0,24	0,14	0,49	0,49	0,73	0,73	1,05	1,05	1,45	1,45
$P_{кз}$ , кВт	1,0	1,4	0,8	1,97	1,97	2,65	2,65	3,7	3,7	5,5	5,5
$\cos\varphi_2$	0,9	0,8	0,84	0,74	0,86	0,76	0,88	0,73	0,87	0,68	0,84

**Розв'язання** задачі для варіанта К.

Для визначення ККД трансформатора скористаємося співвідношенням (9.16). ККД при коефіцієнті навантаження  $\beta = 1,0$

$$\eta = \frac{\beta \cdot S_H \cdot \cos\varphi_2}{\beta \cdot S_H \cdot \cos\varphi_2 + \Delta P_C + \Delta P_{MH} \cdot \beta^2} = \frac{\beta \cdot S_H \cdot \cos\varphi_2}{\beta \cdot S_H \cdot \cos\varphi_2 + P_{xx} + P_{кз} \cdot \beta^2} =$$

$$= \frac{1,0 \cdot 40 \cdot 0,9}{1,0 \cdot 40 \cdot 0,9 + 0,18 + 1 \cdot 1^2} = 0,968.$$

Результати розрахунку для інших значень коефіцієнта навантаження наведені в табл.26.4. На рис.26.1 побудована залежність ККД від коефіцієнта навантаження трансформатора.

Таблиця 26.4

$\beta$	0,1	0,2	0,3	0,5	0,7	0,8	0,9	1,0
$\eta$	0,949	0,970	0,975	0,976	0,974	0,972	0,970	0,968

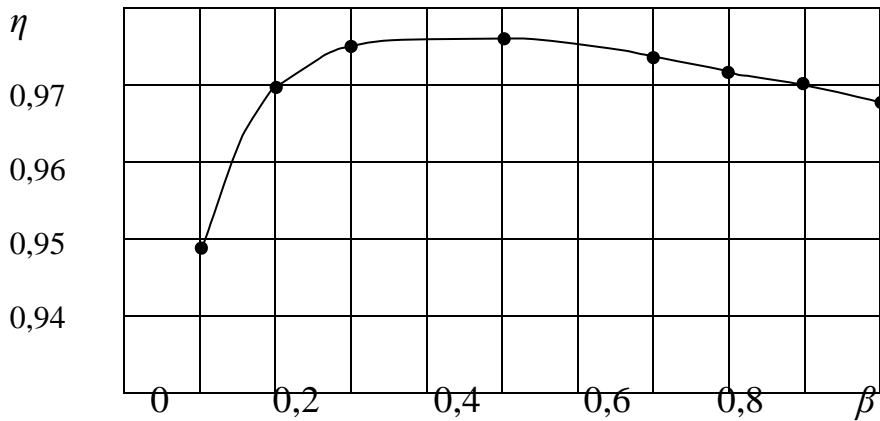


Рис. 26.1 - Розрахункова залежність ККД від  $\beta$

**Задача 26.4.** Визначити параметри спрощеної Г-подібної схеми заміщення трансформатора (рис. 9.4,б) з номінальною потужністю  $S_{1\text{ном}}$ . Обмотки трансформатора з'єднані за схемою «зірка», номінальні лінійні напруги первинної й вторинної обмоток  $U_{1\text{л.ном}}$ ,  $U_{2\text{л.ном}}$ , струм холостого ходу  $I_{\text{хх}} = \% \cdot I_{\text{н}}$ , потужність холостого ходу  $P_{\text{хх}}$ , напруга короткого замикання  $U_{\text{кз}}$ , потужність короткого замикання  $P_{\text{кз}}$ . Вихідні дані для розрахунку наведені в табл. 26.5.

Таблиця 26.5

Параметр	Варіант завдання										
	К	0	1	2	3	4	5	6	7	8	9
$S_{1\text{ном}}$ , кВа	50	63	25	100	100	160	160	250	250	400	400
$U_{1\text{л.ном}}$ , кВ	6	10	10	10	10	10	10	10	10	10	10
$U_{2\text{л.ном}}$ , кВ	0,53	0,4	0,4	0,4	0,4	0,4	0,4	0,4	0,4	0,4	0,4
$I_{\text{хх}}$ , %	7	6,3	8	2,6	2,6	2,4	2,4	2,3	2,3	2,1	2,1
$P_{\text{хх}}$ , кВт	0,35	0,24	0,14	0,49	0,49	0,73	0,73	1,05	1,05	1,45	1,45
$U_{\text{кз}}$ , %	1,0	1,4	0,8	1,97	1,97	2,65	2,65	3,7	3,7	5,5	5,5
$P_{\text{кз}}$ , кВт	0,325	0,8	0,84	0,74	0,86	0,76	0,88	0,73	0,87	0,68	0,84

**Розв'язання** задачі для варіанта К.

Номінальні фазні (лінійні) струми трансформатора (вважаючи  $S_{1\text{ном}} \approx S_{2\text{ном}}$ ):

$$I_{1\text{н}} = \frac{S_{1\text{н}}}{\sqrt{3} \cdot U_{1\text{н}}} = \frac{50 \cdot 10^3}{1,73 \cdot 6000} = 4,82 \text{ А},$$

$$I_{2\text{н}} = \frac{S_{1\text{н}}}{\sqrt{3} \cdot U_{2\text{н}}} = \frac{50 \cdot 10^3}{1,73 \cdot 525} = 55 \text{ А}.$$

Номінальні фазні напруги трансформатора

$$U_{1\text{ф.ном}} = U_{1\text{л.ном}} / \sqrt{3} = 6000 / 1,73 = 3460 \text{ В},$$

$$U_{2\text{ф.ном}} = U_{2\text{л.ном}} / \sqrt{3} = 525 / 1,73 = 303 \text{ В}.$$

Струм холостого ходу трансформатора

$$I_{xx} = \frac{7\%}{100} \cdot I_{ном} = 0,07 \cdot 4,82 = 0,338 \text{ А.}$$

Активний опір намагнічуючого кола Г-подібної схеми заміщення

$$R_0 = \frac{P_{xx}}{3 \cdot I_{xx}^2} = \frac{350}{3 \cdot 0,338^2} = 1040 \text{ Ом.}$$

Опори намагнічуючого кола:

повний  $Z_0 = U_{1ф.ном} / I_{xx} = 3460 / 0,338 = 10250 \text{ Ом};$

індуктивний  $X_0 = \sqrt{Z_0^2 - R_0^2} = \sqrt{10250^2 - 1040^2} = 9800 \text{ Ом.}$

Опір короткого замикання трансформатора:

повний  $Z_k = U_k \frac{U_{1.ном}^2}{S_{ном}} = 0,055 \frac{6000^2}{50000} = 39,6 \text{ Ом};$

активний  $R_k = R_1 + R_2' = \frac{P_{xx}}{3 \cdot I_{ном}^2} = \frac{325}{3 \cdot 4,82^2} = 4 \text{ Ом};$

реактивний  $X_k = X_1 + X_2' = \sqrt{Z_k^2 - R_k^2} = \sqrt{39,6^2 - 4^2} = 39,5 \text{ Ом.}$

## 27. МАШИНИ ПОСТІЙНОГО СТРУМУ

**Задача 27.1.** Машина постійного струму в режимі двигуна має наступні номінальні дані:  $P_H$ ;  $U_H$ ;  $I_H$ ;  $R_{я}$ ;  $I_{зб}$ ;  $n_H$ .

Визначити необхідну швидкість обертання якоря МПС, що працює в режимі генератора з напругою  $U_G$ . Обчислити номінальну потужність цього генератора, якщо насичення сталі й нагрівання прийняти такими ж, як у двигуна. Вихідні дані наведені в табл. 27.1.

Таблиця 27.1

Параметр	Варіант завдання										
	К	0	1	2	3	4	5	6	7	8	9
$P_H$ , кВт	11	13	15	18	16	14	12	10	12	14	16
$U_H$ , В	220	230	240	230	220	230	240	230	220	230	240
$n_H$ , об/хв	1000	960	900	840	800	1100	1180	960	900	860	800
$I_H$ , А	62	64	66	68	66	64	62	60	62	64	66
$R_{я}$ , Ом	0,09	0,1	0,14	0,16	0,08	0,1	0,12	0,14	0,16	0,13	0,15
$I_{зб}$ , А	3	3,4	3,6	3,8	4	3,8	3,6	3	3,2	3,4	3,6
$U_G$ , В	230	240	230	240	230	240	230	240	230	240	230

**Розв'язання** завдання для варіанта К.

Визначаємо струм якоря двигуна й генератора

$$I_{я.дв} = I_H - I_{зб} = 62 - 3 = 59 \text{ А} = I_{н.г.}$$

Обчислюємо ЕРС двигуна й генератора без урахування падіння напруги в щітковому контакті:

$$E_{дв} = U_H - I_{ядв} \cdot R_{я} = 220 - 59 \cdot 0,09 = 214,7 \text{ В};$$

$$E_{Г} = U_{Г} + I_{яг} \cdot R_{я} = 230 + 59 \cdot 0,09 = 235,3 \text{ В}.$$

Швидкість обертання якоря генератора визначаємо із співвідношення

$$\frac{E_{Г}}{E_{дв}} = \frac{c \cdot n_{Г} \cdot \Phi_{Г}}{c \cdot n_{дв} \cdot \Phi_{дв}} = \frac{n_{Г}}{n_{дв}},$$

оскільки за умовою  $\Phi_{Г} = \Phi_{дв}$ ,

$$n_{Г} = \frac{E_{Г}}{E_{дв}} n_{дв} = \frac{235,3}{214,7} 1000 = 1096 \text{ об/хв}.$$

Якщо врахувати падіння напруги в щітковому контакті, наприклад при  $\Delta U_{щ} = 2 \text{ В}$ , тоді

$$E'_{дв} = U_H - I_{ядв} \cdot R_{я} - \Delta U_{щ} = 214,7 - 2 = 212,7 \text{ В},$$

$$E'_{Г} = U_{Г} + I_{яг} \cdot R_{я} + \Delta U_{щ} = 235,3 + 2 = 237,3 \text{ В},$$

і швидкість обертання повинна бути

$$n_{Г} = \frac{E'_{Г}}{E'_{дв}} n_{дв} = \frac{237,3}{212,7} 1000 = 1116 \text{ об/хв}.$$

Знаходимо номінальний струм і номінальну потужність:

$$I_{н.г} = I_{я.г} - I_{зб} = 59 - 3 = 56 \text{ А},$$

$$P_{нг} = U_{Г} \cdot I_{нг} = 230 \cdot 56 = 12880 \text{ Вт} = 12,9 \text{ кВт}.$$

**Задача 27.2.** Визначити швидкість обертання якоря генератора з  $P_{нг} = 16,5 \text{ кВт}$ ,  $U_H = 230 \text{ В}$ ,  $n_{н.г} = 1460 \text{ об/хв}$ ,  $R_{я} = 0,18 \text{ Ом}$ ,  $R_{зб} = 82 \text{ Ом}$  при роботі двигуном з  $U_{дв} = 220 \text{ В}$ , якщо насичення сталі й нагрівання двигуна прийняти такими ж, як у генератора. Обчислити електромагнітну потужність двигуна.

Вихідні дані наведені в табл. 27.2.

Таблиця 27.2

Параметр	Варіант завдання										
	К	0	1	2	3	4	5	6	7	8	9
$P_{нг}$ , кВт	16,5	18	20	22	21	19	17	15	16	18	20
$U_{н.г}$ , В	230	240	230	240	230	240	230	240	230	240	230
$n_{н.г}$ , об/хв	1460	1400	1540	1500	1460	1400	1540	1600	1500	1460	1400
$R_{я}$ , Ом	0,18	0,2	0,22	0,21	0,2	0,19	0,18	0,17	0,16	0,18	0,2
$R_{зб}$ , Ом	82	84	86	85	83	81	80	82	84	85	83
$U_{дв}$ , В	220	220	220	230	210	220	210	220	210	220	220

**Розв'язання** задачі для варіанта К.

Знаходимо струм якоря генератора й двигуна:

$$I_{я.г} = I_H + I_{зб} = P_{нг} / U_{н.г} + U_H / R_{зб} =$$

$$= 16500 / 230 + 230 / 82 = 72 + 2,8 = 74,8 \text{ А}$$

$$I_{я.дв} = I_{я.г} \text{ (за умовою завдання).}$$

Струм, спожитий двигуном з мережі, дорівнює

$$I_{\text{дв}} = I_{\text{я.дв}} + I_{\text{зб}} = 74,8 + 2,8 = 77,6 \text{ А.}$$

Обчислюємо ЕРС генератора й двигуна:

$$E_{\Gamma} = U_{\text{н.Г}} + I_{\text{я.Г}} \cdot R_{\text{я}} = 230 + 74,8 \cdot 0,18 = 243,5 \text{ В;}$$

$$E_{\text{дв}} = U_{\text{дв}} - I_{\text{я.дв}} \cdot R_{\text{я}} = 220 - 74,8 \cdot 0,18 = 206,5 \text{ В.}$$

Швидкість обертання якоря двигуна знаходимо із співвідношення

$$n_{\text{дв}} = \frac{E_{\text{дв}}}{E_{\Gamma}} n_{\text{н.Г}} = \frac{206,5}{243,5} 1460 = 1238 \text{ об/хв.}$$

Визначаємо електромагнітну потужність двигуна:

$$P_{\text{ем}} = E_{\text{дв}} \cdot I_{\text{я.дв}} = 206,5 \cdot 74,8 = 15446 \text{ Вт} = 15,5 \text{ кВт.}$$

Номинальна потужність двигуна буде трохи меншою.

## 28. АСИНХРОННІ МАШИНИ

**Задача 28.1.** Багатополісний двигун при номінальному навантаженні працює з ковзанням  $s = 4\%$ . Частота мережі  $f_1 = 50$  Гц. Визначити швидкість обертання двигуна. Вихідні дані наведені в табл. 28.1.

Таблиця 28.1

Параметр	Варіант завдання										
	К	0	1	2	3	4	5	6	7	8	9
Кількість полюсів	6	6	6	6	6	6	4	4	4	4	4
$s, \%$	4	3,6	3,2	2,8	4,4	4,8	3,3	3,5	3,8	4,2	4,5
$f_1 = 50$ Гц.	50	60	50	60	50	60	50	60	50	60	50

**Розв'язання** задачі для варіанта К.

Кількість пар полюсів  $p = 6/2 = 3$ ; синхронна швидкість

$$n_1 = f_1 \cdot 60/p = 50 \cdot 60/3 = 1000 \text{ об/хв.}$$

Швидкість обертання ротора

$$n_2 = n_1 \cdot (1 - s) = 1000 \cdot (1 - 0,04) = 960 \text{ об/хв.}$$

**Задача 28.2.** Швидкість обертання асинхронного двигуна при номінальному навантаженні становить  $n_2$  об/хв, при холостому ході -  $n_{\text{хх}}$  об/хв. Визначити ковзання при навантаженні й холостому ході;  $f_1 = 50$  гц. Шкала частот обертання: 3000, 2200, 1600, 1500, 1000, 850, 800, 750, 650, 600 об/хв.

Вихідні дані наведені в табл. 28.2.

Таблиця 28.2

Параметр	Варіант завдання										
	К	0	1	2	3	4	5	6	7	8	9
$n_{\text{хх}}, \text{об/хв}$	2940	2160	1550	820	630	580	580	740	730	780	840
$n_2, \text{об/хв}$	2850	2040	1320	740	560	510	490	680	660	690	760
$f_1 = 50$ Гц.	50	50	50	50	60	60	50	60	50	60	50

**Розв'язання** задачі для варіанта К.

Синхронна швидкість для цього двигуна  $n_1 = 3000$  об/хв (найближча більша). Ковзання при навантаженні

$$s = \frac{n_1 - n_2}{n_1} 100 = \frac{3000 - 2850}{3000} 100 = 5\% ;$$

при холостому ході

$$s = \frac{3000 - 2940}{3000} 100 = 2\% .$$

**Задача 28.3.** Двигун з контактними кільцями увімкнений у мережу з напругою  $U_H$ , В. На розімкнутих кільцях ротора обмірювана напруга  $U_2$ , В. Кількість витків фазних обмоток статора –  $w_1 = 60$ , обмотувальний коефіцієнт –  $k_1 = 0,94$ , обмоток ротора –  $w_2 = 36$ ,  $k_2 = 0,96$ . Обмотки з'єднані «зіркою». Частота мережі  $f_1$  Гц.

Визначити потік, що проходить через полюси двигуна, і ЕРС статора  $E_1$ . Вихідні дані наведені в табл. 28.3.

Таблиця 28.3

Параметр	Варіант завдання										
	К	0	1	2	3	4	5	6	7	8	9
$U_H$ , В	380	380	220	220	400	400	400	390	390	380	380
$U_2$ , В	228	224	129	127	300	292	268	240	236	210	216
$w_1$ , витків	60	60	54	54	66	68	70	64	62	62	60
$k_1$	0,94	0,92	0,94	0,92	0,95	0,94	0,95	0,95	0,94	0,94	0,93
$w_2$ , витків	36	35	32	30	40	38	42	40	38	38	36
$k_2$	0,96	0,94	0,96	0,92	0,93	0,96	0,96	0,96	0,95	0,96	0,94
$f_1$ , Гц	50	50	50	50	60	60	60	60	50	50	50

**Розв'язання** задачі для варіанта К.

Фазна ЕРС нерухомого ротора

$$E_{2H} = \frac{U_2}{\sqrt{3}} = \frac{228}{1,73} = 132 \text{ В.}$$

Потік  $\Phi = \frac{E_{2H}}{4,44 f_1 \cdot w_2 \cdot k_2} = \frac{132}{4,44 \cdot 50 \cdot 36 \cdot 0,96} = 0,0173 \text{ Вб.}$

ЕРС статора

$$E_1 = 4,44 \cdot f_1 \cdot w_1 \cdot k_1 \cdot \Phi = 4,44 \cdot 50 \cdot 60 \cdot 0,94 \cdot 0,0173 = 216 \text{ В.}$$

**Задача 28.4.** Визначити величину й фазу номінального струму ротора двигуна з контактними кільцями, при заданих  $E_{2H}$ ,  $R_2$ ,  $X_{2H}$  і  $s_H$ .

Вихідні дані наведені в табл. 28.4.

**Розв'язання** задачі для варіанта К.

$$I_{2H} = \frac{E_{2H} \cdot s}{\sqrt{R_2^2 + X_{2H}^2 \cdot s_H^2}} = \frac{132 \cdot 0,035}{\sqrt{0,24^2 + 1,2^2 \cdot 0,035^2}} = 19 \text{ А;}$$

$$\operatorname{tg} \psi_2 = \frac{X_{2H} \cdot s_H}{R_2} = \frac{1,2 \cdot 0,035}{0,24} = 0,175; \quad \psi_2 = 9^{\circ}55' .$$

Таблиця 28.4

Параметр	Варіант завдання										
	К	0	1	2	3	4	5	6	7	8	9
$E_{2H}$ , В	132	130	126	122	136	140	138	135	133	137	131
$R_2$ , Ом	0,24	0,22	0,2	0,2	0,25	0,27	0,26	0,25	0,23	0,27	0,22
$X_{2H}$ , Ом	1,2	1,1	1,0	1,2	1,3	1,4	1,35	1,3	1,1	1,4	1,1
$s_H$	0,035	0,03	0,04	0,02	0,04	0,06	0,05	0,02	0,03	0,04	0,035

Якщо при визначенні номінального струму ротора знехтувати індуктивним опором  $X_2 = X_{2H} \cdot s$ , матимемо

$$I_{2H} = \frac{E_{2H} \cdot s}{R_2} = \frac{132 \cdot 0,035}{0,24} = 19,2 \text{ А.}$$

**Задача 28.5.** Номінальна потужність двигуна  $P_H$  кВт, напруга  $U_H$  В, ККД  $\eta_H$ , коефіцієнт потужності  $\cos\varphi_H$ , втрати в сталі  $\Delta P_c$  від  $P_H$ . Втрати потужності в обмотках статора в номінальному режимі  $\Delta P_{e.c.}$  від  $P_H$ . Визначити спожитий струм і електромагнітну потужність двигуна в номінальному режимі.

Вихідні дані наведені в табл. 28.5.

Таблиця 28.5

Параметр	Варіант завдання										
	К	0	1	2	3	4	5	6	7	8	9
$P_H$ , кВт	10	11	7,5	7,5	5,5	5,5	4	4	3	2,2	2,2
$U_H$ , В	380	380	380	380	380	380	380	220	220	220	220
$\eta_H$	0,88	0,9	0,78	0,84	0,86	0,88	0,86	0,85	0,84	0,84	0,82
$\cos\varphi_H$	0,87	0,84	0,87	0,86	0,85	0,84	0,8	0,84	0,82	0,8	0,76
$\Delta P_c$	0,05	0,04	0,04	0,05	0,04	0,06	0,05	0,04	0,06	0,06	0,05
$\Delta P_{e.c.}$	0,03	0,05	0,03	0,03	0,02	0,05	0,04	0,03	0,04	0,03	0,03

**Розв'язання** задачі для варіанта К.

Споживана потужність

$$P_1 = \frac{P_H}{\eta_H} = \sqrt{3} U_H \cdot I_H \cdot \cos\varphi_H.$$

Номінальний струм

$$I_H = \frac{P_H}{\sqrt{3} U_H \cdot \cos\varphi_H \cdot \eta_H} = \frac{10 \cdot 10^3}{1,73 \cdot 380 \cdot 0,87 \cdot 0,88} = 20 \text{ А.}$$

Електромагнітна потужність у номінальному режимі

$$P_{EM} = P_1 - P_c - P_{e.c.} = P_H / \eta_H - 0,05 \cdot P_H - 0,03 \cdot P_H = \\ = 10 / 0,88 - 0,05 \cdot 10 - 0,03 \cdot 10 = 10,55 \text{ кВт.}$$

**Задача 28.6.** Асинхронний короткозамкнений двигун має наступні дані: номінальну потужність  $P_H$ , номінальну напругу  $U_H$ , ККД  $\eta$ ,  $\cos\varphi = 0,89$ , кратність пускового струму  $k_c = I_{п}/I_H = 7$ , кратність пускового моменту  $k_{п} = M_{п}/M_H = 1,3$ , швидкість обертання ротора  $n_2$ .

Визначити пусковий момент і пусковий струм двигуна.



Вихідні дані наведені в табл. 28.6.

Таблиця 28.6

Параметр	Варіант завдання										
	К	0	1	2	3	4	5	6	7	8	9
$P_H$ , кВт	20	22	18,5	15	11	7,5	30	37	45	55	75
$U_H$ , В	380	380	380	380	380	380	380	380	380	380	380
$\eta_H$ , %	87,5	89	86,4	84	84	83	88	88	89	90	91
$\cos\varphi$	0,89	0,88	0,87	0,86	0,85	0,84	0,89	0,86	0,9	0,9	0,9
$k_c$	7	6,6	6,5	6,5	6,4	6,4	7	7	7	7	7
$k_n$	1,3	1,4	1,4	1,3	1,3	1,5	1,5	1,4	1,6	1,6	1,6
$n_2$ , об/хв.	2930	2910	2940	2950	1440	1450	960	970	980	980	980

**Розв'язання** задачі для варіанта К.

Номинальний обертовий момент

$$M_H = 975 \cdot P_H / n_2 = 975 \cdot 20 / 2930 = 6,65 \text{ кГм.}$$

Пусковий момент

$$M_n = M_H \cdot k_n = 6,65 \cdot 1,3 = 8,64 \text{ кГм.}$$

Номинальний струм

$$I_H = \frac{P_H}{\sqrt{3} \cdot U_H \cdot \cos\varphi \cdot \eta} = \frac{20 \cdot 10^3}{1,73 \cdot 380 \cdot 0,89 \cdot 0,875} = 39,6 \text{ А.}$$

Пусковий струм

$$I_n = I_H \cdot k_c = 39,6 \cdot 7 = 277 \text{ А.}$$

**Задача 28.7.** Як зміняться пусковий момент і струм двигуна, розглянутого в задачі 28.6, якщо на час пуску напругу знизити на 20%.

**Розв'язання** задачі для варіанта К.

Пусковий момент пропорційний  $U^2$ , тому

$$M_{n1} = 0,8^2 \cdot M_n = 0,64 \cdot 8,64 = 5,5 \text{ кГм}$$

(зниження на 34%).

Пусковий струм можна вважати пропорційним напрузі  $U$ . Отже, він знизиться на 20% і дорівнюватиме

$$I_{n1} = I_n \cdot 0,8 = 277 \cdot 0,8 = 221,6 \text{ А.}$$

## 29. ЕЛЕКТРИЧНИЙ ПРИВОД

**Задача 29.1.** Електродвигун навантажений постійним моментом опору  $M_{оп}$ , який не залежить від швидкості. Сумарний приведений момент інерції  $J$ .

Визначити час розгону двигуна до номінальної швидкості  $n_n$  із стану спокою, якщо середній обертовий момент двигуна під час розгону  $M$ . Вихідні дані наведені в таблиці 29.1.

Таблиця 29.1

Параметр	Варіант завдання										
	К	0	1	2	3	4	5	6	7	8	9
$M_{оп}$ , кГм	7	8	9	10	9	8	7	6	5	7	8
$J$ , кГм·сек <sup>2</sup>	0,3	0,4	0,5	0,25	0,34	0,44	0,52	0,48	0,4	0,3	0,4
$n_H$ , об/хв	960	1200	1400	1600	1400	1300	1200	1100	1000	980	920
$M$ , кГм	15	16	17	18	17	16	14	13	15	17	16

**Розв'язання** задачі для варіанта К.

Для визначення часу розгону скористаємося рівнянням руху електропривода (14.13), з якого випливає

$$dt = \frac{J}{M - M_{он}} d\omega,$$

звідки виразимо час розгону

$$t = \int_{\omega=0}^{\omega_n} \frac{J}{M - M_{он}} d\omega = \frac{J}{M - M_{он}} \omega_n = \frac{J}{M_{дин}} \omega_n. \quad (29.1)$$

Середнє значення динамічного моменту на валу двигуна під час розгону визначимо з формули

$$M_{дин} = M - M_{оп} = 15 - 7 = 8 \text{ кГм.}$$

Номінальне значення кутової швидкості визначимо в такий спосіб:

$$\omega_n = \frac{2\pi \cdot n_n}{60} = \frac{2 \cdot 3,14 \cdot 960}{60} = 100,5 \text{ рад/сек.}$$

Підставляючи значення  $\omega_n$  в (29.1), одержимо час розгону

$$t = \frac{0,3}{8} \cdot 100,5 = 3,8 \text{ с.}$$

**Задача 29.2.** Визначити приведені до вала двигуна  $M$  момент статичного опору й момент інерції механізму піднімальної лебідки з вантажем (рис. 29.1). Відомі: вага вантажу  $G$ , швидкість підйому вантажу  $V$ , швидкість обертання двигуна  $n$ , момент інерції двигуна  $J_d$ , момент інерції муфти й механізму лебідки  $J_{мех}$ , ККД лебідки  $\eta_{леб}$ . Вихідні дані наведені в табл. 29.2.

Таблиця 29.2

Параметр	Варіант завдання										
	К	0	1	2	3	4	5	6	7	8	9
$G$ , кГ	1000	1100	1200	960	980	920	900	960	1000	1200	1000
$V$ , м/хв	25	26	27	24	23	22	21	23	26	25	27
$n$ , об/хв	730	760	800	840	800	760	730	700	750	770	800
$J_d$ , кГм·сек <sup>2</sup>	0,08	0,07	0,06	0,07	0,08	0,09	0,1	0,09	0,08	0,07	0,06
$J_{мех}$ , кГм·сек <sup>2</sup>	0,02	0,03	0,04	0,05	0,05	0,04	0,03	0,02	0,03	0,04	0,05
$\eta_{леб}$	0,8	0,7	0,6	0,6	0,7	0,8	0,9	0,9	0,8	0,7	0,6

**Розв'язання** задачі для варіанта К.

Зведений момент інерції елементів, що переміщуються поступально, визначається з рівності

$$\frac{mv^2}{2} = J \frac{\omega^2}{2},$$

звідки

$$J = m \left( \frac{v}{\omega} \right)^2.$$

Визначимо кутову швидкість двигуна й масу вантажу

$$\omega = \frac{2\pi n}{60} = \frac{2 \cdot 3,14 \cdot 730}{60} = 76,4 \text{ рад/с}; \quad m = \frac{G}{g} = \frac{1000}{9,81} = 101,94 \text{ кг.}$$

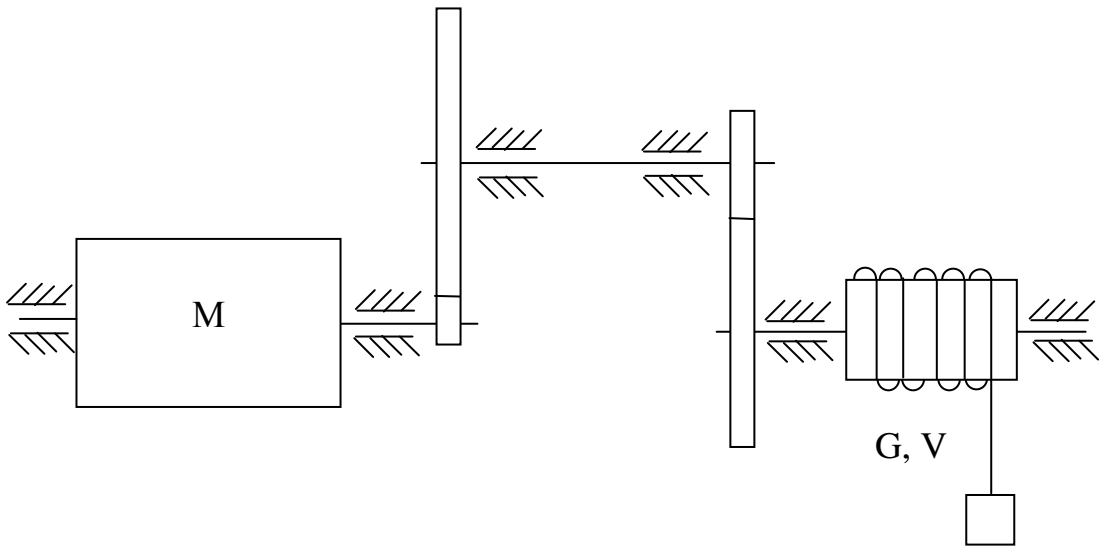


Рис. 29.1 - Схема піднімального механізму

Тоді момент інерції вантажу, що переміщається поступально

$$J_n = 101,94 \cdot \left( \frac{25}{60 \cdot 76,4} \right)^2 = 0,0032 \text{ кГм} \cdot \text{сек}^2.$$

Сумарний зведений момент інерції

$$J_\Sigma = J_d + J_M + J_n = 0,08 + 0,02 + 0,0032 = 0,1032 \text{ кГм} \cdot \text{сек}^2.$$

Зведений статичний момент опору на валу двигуна відповідно до (13.9) дорівнює

$$M_{ст} = G \cdot \rho / \eta.$$

Визначимо  $\rho$  за формулою

$$\rho = \frac{v}{\omega} = \frac{25}{76,4 \cdot 60} = 0,0055 \text{ м,}$$

тоді

$$M_{ст} = \frac{1000 \cdot 0,0055}{0,8} = 6,9 \text{ кГм.}$$

**Задача 29.3.** Механізм працює в тривалому режимі за графіком навантаження. Вибрати для цього привода асинхронний короткозамкнений двигун серії АТ. Швидкість обертання  $n$ , тривалість ступенів навантаження  $t$ , та відповідні величини моменту навантаження  $M$ , наведені в табл. 29.3.

Таблиця 29.3

Параметр	Варіант завдання											
	К	0	1	2	3	4	5	6	7	8	9	
$n$ , об/хв	970	800	800	900	900	1000	1000	950	950	1000	800	
1 сту- пінь	$t$ , с	20	10	15	20	30	35	20	40	35	80	90
	$M$ , кГм	13	8	12	60	45	15	80	120	95	70	25
2 сту- пінь	$t$ , с	120	90	80	60	120	70	150	180	20	30	50
	$M$ , кГм	8	20	6	45	88	12	50	100	35	40	20
3 сту- пінь	$t$ , с	60	30	45	120	80	60	30	20	120	180	30
	$M$ , кГм	10	12	9	75	34	20	65	80	50	60	30

**Розв'язання** задачі для варіанта К.

На рис. 29.2 показаний графік моменту навантаження. Визначимо еквівалентний момент навантаження

$$M_{екв} = \sqrt{\frac{M_1^2 \cdot t_1 + M_2^2 \cdot t_2 + \dots + M_n^2 \cdot t_n}{t_1 + t_2 + \dots + t_n}} = \sqrt{\frac{13^2 \cdot 20 + 8^2 \cdot 120 + 10^2 \cdot 60}{20 + 120 + 60}} = 9,4 \text{ кГм.}$$

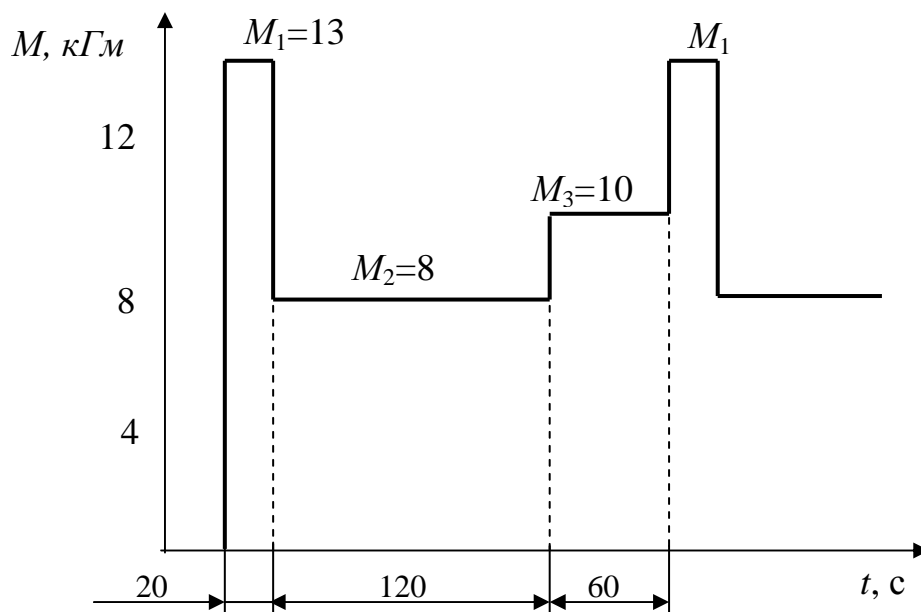


Рис. 29.2 - Графік моменту навантаження

Еквівалентна потужність двигуна визначається за формулою

$$P_{екв} = M_{екв} \cdot \omega = M_{екв} \cdot \frac{\pi \cdot n}{30} = 9,4 \cdot 9,81 \cdot \frac{3,14 \cdot 970}{30} = 9300 \text{ Вт} = 9,3 \text{ кВт.}$$

Змінами швидкості двигуна при змінах навантаження знехтуємо.

За каталогом приймаємо двигун АТ63-6,  $P_H = 10$  кВт;  $n = 980$  об/хв,  $\eta = 87\%$ ,  $M_K/M_H = 2,2$ ,  $M_H/M_H = 1,4$ .

Зробимо перевірку за перевантажувальною здатністю й пусковим моментом:

$$M_n = 975 \frac{P_n}{n} = 975 \frac{10}{980} \approx 10 \text{ кГм};$$

$$M_k = 10 \cdot 2,2 = 22 \text{ кГм};$$

$$M_n = 10 \cdot 1,4 = 14 \text{ кГм}.$$

За перевантажувальними і пусковими властивостями двигун підходить.

**Задача 29.4.** Користуючись каталогом, вибрати асинхронний короткозамкнений двигун для піднімального механізму, що працює в повторно-короткочасному режимі за графіком навантаження. Швидкість обертання  $n$ , тривалість ступенів навантаження  $t$ , та відповідні величини потужності навантаження  $P$  наведені в табл. 29.4.

Таблиця 29.4

Параметр	Варіант завдання											
	К	0	1	2	3	4	5	6	7	8	9	
$n$ , об/хв	900	800	800	900	900	1000	1000	950	950	1000	800	
1 сту- пінь	$t$ , с	40	10	15	20	30	35	20	40	35	80	90
	$M$ , кГм	5	8	12	60	45	15	80	120	95	70	25
2 сту- пінь	$t$ , с	90	90	80	60	120	70	150	180	20	30	50
	$M$ , кГм	2,1	4	6	45	88	12	50	100	35	40	20
3 сту- пінь	$t$ , с	430	30	45	120	80	60	30	20	120	180	30
	$M$ , кГм	0	0	0	0	0	0	0	0	0	0	0

**Розв'язання** задачі для варіанта К.

Графік навантаження показаний на рис. 29.3. Визначимо еквівалентну потужність за робочий період

$$P_{екв} = \sqrt{\frac{P_1^2 \cdot t_1 + P_2^2}{t_1 + t_2}} = \sqrt{\frac{5^2 \cdot 40 + 2,7^2 \cdot 90}{40 + 90}} = 3,6 \text{ кВт}.$$

Фактична тривалість вмикання

$$ПВ_1 = \frac{t_p}{t_p + t_0} \cdot 100 = \frac{t_1 + t_2}{t_1 + t_2 + t_0} \cdot 100 = \frac{40 + 90}{40 + 90 + 430} \cdot 100 = 23\%.$$

Перерахуємо еквівалентну потужність на стандартне значення  $ПВ_2=25\%$

$$P_{екв}' = P_{екв} \sqrt{\frac{ПВ_1}{ПВ_2}} = 3,6 \sqrt{\frac{23}{25}} = 3,46 \text{ кВт}.$$

За величиною  $P_{екв}'=3,46$  кВт з каталогу вибираємо асинхронний короткозамкнений двигун кранової серії типу МТК12-6, для якого при  $ПВ = 25\%$   $P_n = 3,5$  кВт,  $n = 883$  об/хв:

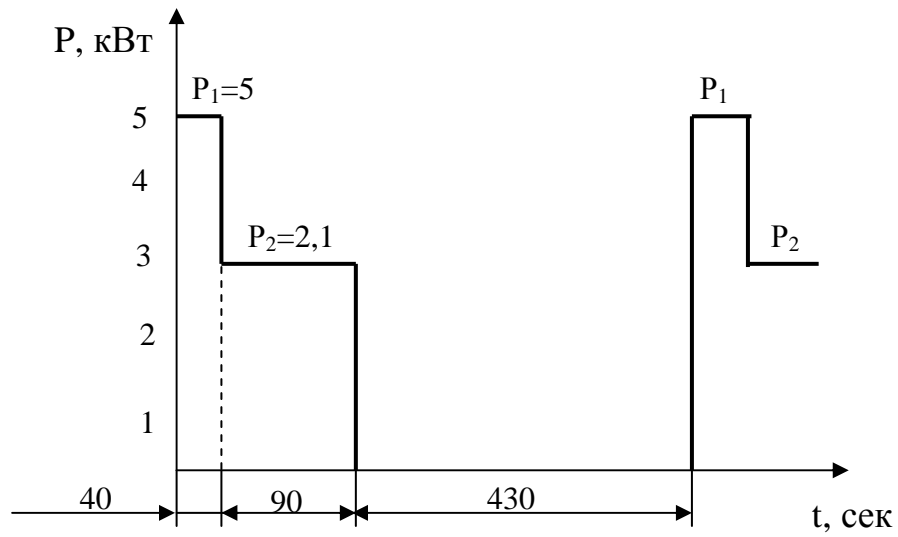


Рис. 29.3 - Графік навантаження

$$\frac{M_k}{M_n} = 2,6; \quad \frac{M_n}{M_n} = 2,6.$$

Обраний двигун підходить також за перевантажувальними і пусковими властивостями.

## СПИСОК ВИКОРИСТАНИХ ДЖЕРЕЛ

### 1. Основна література

1. **Березина, Т. Ф.** Задачник по общей электротехнике с основами электроники [Текст] / Н. Г. Гусев, В. В. Масленников. - М. : Высш. школа, 1991. - 380 с.
2. **Борисов, Ю. М.** Электротехника [Текст]: учебник для вузов / Д. Н. Липатов, Ю. Н. Зорин. - М. : Энергоатомиздат, 1985. - 552 с.
3. **Данилов, И. А.** Общая электротехника с основами электроники [Текст] : учеб. пособие для вузов / П. М. Иванов. - М. : Высш. школа, 2000. - 751 с.
4. **Жаворонков, М. А.** Электротехника и электроника [Текст] : учеб. пособие для вузов / А. В. Кузин. - М. : Изд. центр "Академия", 2005. - 400 с.
5. **Зайцев, В. Е.** Электротехника. Электроснабжение, электротехнология и электрооборудование строительных площадок [Текст] : учеб. пособие / Т. А. Нестерова. - М. : Издательский центр "Академия", 2004. - 128 с.
6. **Иванов, И. И.** Электротехника. Основные положения, примеры и задачи [Текст] / А. Ф. Лукин, Г. И. Соловьев. - СПб. : Изд-во «Лань», 2002. - 192 с.
7. **Касаткин, А. С.** Электротехника [Текст] : учебник для вузов / М. В. Немцов. - М. : Изд. центр "Академия", 2008. - 544 с.
8. **Китаев, В. Е.** Электротехника с основами промышленной электроники [Текст]: учебник для вузов. - М. : Высш. школа 1985. - 224 с.
9. **Колонтаєвський, Ю. П.** Промислова електроніка та мікросхемотехніка: теорія і практикум [Текст] / А. Г. Сосков; за ред. А. Г. Соскова. - К. : Каравела, 2004. - 432 с.
10. **Константинов, В. И.** Сборник задач по теоретической электротехнике [Текст] / Н. Н. Мансуров, А. Ф. Симонов, А. А. Федоров-оролев. - М. : Энергия, 1968. - 240 с.
11. **Ломоносов, В. Ю.** Электротехника [Текст] / К. М. Поливанов, О. П. Михайлов. - М.: Энергоатомиздат, 1990. - 400 с.
12. **Лябук, М. Н.** Электротехніка [Текст] : навч. посібник. - Луцьк : ЛДТУ, 2005. - 683 с.
13. **Матвійів, Д. І.** Основи електротехніки і електроніки [Текст] : навч. посібник. - Дніпропетровськ : НГУ, 2005. - 133 с.
14. **Мілих, В. І.** Электротехніка та електромеханіка [Текст] : навч. посібник. - К. : Каравела, 2005. - 375 с.
15. **Морозов, А. Г.** Электротехника, электроника и импульсная техника [Текст] : учеб. пособие. - М. : Высш. школа, 1987. - 448 с.
16. **Общая электротехника с основами электроники** [Текст] : учебник / В. А. Гаврилюк, Б. С. Гершунский, А. В. Ковальчук и др. - К. : Выща школа, 1980. - 480 с.
17. **Основы промышленной электроники** [Текст] : учеб. пособие / В. Г. Герасимов, О. М. Князьков, Д. Е. Краснопольский ; под ред. В. Г. Герасимова. - М.: Высш. школа, 1986. - 336 с.
18. **Паначевний, Б. І.** Загальна електротехніка: теорія і практикум [Текст] : підручник / Ю. Ф. Свергун. - К. : Каравела, 2004. - 440 с.
19. **Рекус, Г. Г.** Сборник задач по электротехнике и основами электроники [Текст]: учеб. пособие / А. И. Белоусов. - М : Высш. школа, 2001. - 416 с.
20. **Рекус, Г. Г.** Лабораторный практикум по электротехнике и основам электроники [Текст] : учеб. пособие / В. Н. Чесноков. - М : Высш. школа, 2001. - 255 с.

21. **Сборник задач по общей электротехнике** [Текст] / под ред. В. С. Пантюшина. - М. : Высш. школа, 1973. - 280 с.
22. **Справочное пособие по электротехнике и основам электроники** [Текст] : учеб. пособие / П. В. Ермуратский, А. А. Косякин, В. С. Листвин и др. ; под ред. А. В. Нетушила. - М. : Высш. школа, 1986. - 248 с.
23. **Тамм, И. Е.** Основы теории электричества [Текст] : учеб. пособие. - М. : ФИЗМАТЛИТ, 2003. - 615 с.
24. **Титаренко, М. В.** Електротехніка [Текст] : навч. посібник. - К.: Кондор, 2004. - 240 с.
25. **Трегуб, А. П.** Электротехника [Текст] : учеб. пособие / под ред. Э.В. Кузнецова. - К. : Высш. школа, 1987. - 600 с.
26. **Электротехника** [Текст] : учеб. пособие / М. Ю. Анвельт, В. Г. Герасимов, В. П. Данильченко и др.; под ред. В. С. Пантюшина. - М. : Высш. школа, 1976. - 560 с.
27. **Электротехника** [Текст] : учебник / Х. Э. Зейдель, В. В. Коген-Далин, В. В. Крымов и др.; под ред. В. Г. Герасимова. - М. : Высш. школа, 1985. - 480 с.

## 2. Додаткова література

1. **Бессонов, Л. А.** Теоретические основы электротехники: в 2 т. [Текст] : учебник. - М. : Высш. школа, 1978. Т.1. - 528 с; Т.2. - 232 с.
2. **Брускин, Д. З.** Электрические машины: в 2 т. . [Текст] : учебник / А. Е. Зорохович, В. С. Хвостов. - М. : Высш. школа, 1979. Т. 1. - 288 с; Т. 2. - 304 с.
3. **Вешеневский, С. Н.** Характеристики электродвигателей в электроприводе [Текст]. - М. : Энергия, 1977. - 432 с.
4. **Воробьев, А. Д.** Справочник электромеханика по лифтам [Текст] / В. Л. Сегал. - М. : Моск. рабочий, 1980. - 208 с.
5. **Гоков, А. М.** Основы электротехники и электроники. Элементы общей теории электротехники [Текст] : учеб. пособие / Е. А. Жидко. - Х. : ХНЕУ, 2006.
6. **Горбачев, Г. Н.** Промышленная электроника [Текст]: учебник / Е. Е. Чаплыгин; под ред. В. А. Лабунцова. - М. : Энергоатомиздат, 1988. - 320 с.
7. **Добронравов, С. С.** Строительные машины и основы автоматизации [Текст] : учебник / В. Г. Дронов. - М.: Высш. школа, 2001. - 575 с.
8. **Иванов, А. А.** Справочник по электротехнике [Текст]. - К. : Высш. школа, 1984. - 304 с.
9. **Калашников, С. Г.** Электричество [Текст] : учеб. пособие. - М. : Наука, 1985. - 576 с.
10. **Лотоцький, К. В.** Електричні машини і основи електропривода [Текст] : навч посібник. - К. : Вища школа, 1970. - 475 с.
11. **Нечаев, В. В.** Электрические машины [Текст] : учебник. - М. : Высш. школа, 1967. - 219 с.
12. **Панев, Б. И.** Электрические измерения: Справочник (в вопросах и ответах) [Текст]. - М. : Агропромиздат, 1987. - 224 с.
13. **Правила техники безопасности при эксплуатации электроустановок** [Текст]. - М. : Энергия, 1980. - 158 с.
14. **Правила устройства электроустановок** [Текст]. - Х. : Изд-во "Форт", 2009. - 736 с.
15. **Сборник задач и упражнений по теоретическим основам электротехники** [Текст]/ под ред. П. А. Ионкина. - М. : Энергоиздат, 1982. - 768 с.



16. **Сборник задач по теоретическим основам электротехники** [Текст] / под ред. Л. А. Бессонова. - М. : Высш. школа, 2000. - 528 с.
17. **Усатенко, С. Т.** Выполнение электрических схем по ЕСКД : Справочник [Текст] / Т. К. Каченюк, М. В. Терехова. – М. : Изд-во стандартов, 1989. – 325 с.
18. **Хмара, Л. А.** Будівельні крани: Конструкції та експлуатація [Текст] / М. П. Колісник, О. І. Голученко. – К. : Техніка, 2001. – 296 с.
19. **Чиликин, М. Г.** Общий курс электропривода [Текст] : учебник / А. А. Сандлер. – М. : Энергоатомиздат, 1981. – 576 с.
20. **Шебес, М. Р.** Задачник по теории линейных электрических цепей [Текст] / М. В. Каблцкова. - М. : Высш. школа, 1990. - 544 с.
21. **Электрические измерения** [Текст] : учебник / Л. И. Байда, Н. С. Добротворский, Е. М. Душин и др. ; под ред А. В. Фремке и Е. М. Душина. – Л. : Энергия, 1980. – 392 с.
22. **Электротехника. Терминология: Справочное пособие** [Текст] : – Вып. 3. – М. : Изд-во стандартов, 1989. - 343 с
23. **Электротехнический справочник:** в 3 т. Т. 3. Кн. 2. Использование электрической энергии [Текст] / под общ. ред. профессоров МЭИ : И. Н. Орлова (гл. ред.) и др. - М. : Энергоатомиздат, 1988. - 661 с.

### 3. Интернет-ресурси

1. **Воропаев, Е. Г.** Электротехника : учеб. пособие.- Тула, 1999. [Электронный ресурс]. - Режим доступа: <http://www.tspu.tula.ru/res/fizika/Elektrotehnika/>.
2. **Ильинский, Н. Ф.** Основы электропривода: учеб. пособие [Электронный ресурс]. - Режим доступа : <http://www.eprivod.ru/publics.htm>
3. **Кулик, А. Ю.** Электрические машины. – М. : Высшая школа, 1969 [Электронный ресурс]. - Режим доступа : <http://www.induction.ru/books/book129/book129content.htm>.
4. **Матуско, В.Н.** Общая электротехника : учеб. пособие. - Новосибирск, 2003 [Электронный ресурс]. - Режим доступа : [http://www.ssga.ru/AllMetodMaterial/metod\\_mat\\_for\\_ioot/metodichki/matusko/index\\_m.html](http://www.ssga.ru/AllMetodMaterial/metod_mat_for_ioot/metodichki/matusko/index_m.html).
5. **Некрасова, Н. Р.** Общая электротехника и электроника / под общ. редакц. С. А. Панфилова. - Саранск, Мордовский ГУ, 2003 [Электронный ресурс]. - Режим доступа : [http://toe.stf.mrsu.ru/Demo\\_versia/book/](http://toe.stf.mrsu.ru/Demo_versia/book/).
6. **Сайт "Инженерні системи"** [Електронний ресурс]. - Режим доступу : <http://www.ing-sistem.ru/>.
7. **Сайт "ielectro"** – Усе про електротехніку [Електронний ресурс]. - Режим доступу : <http://www.ielectro.ru/finder.html>.
8. **Сайт "Электронная электротехническая библиотека"** [Электронный ресурс]. - Режим доступа : <http://www.electrolibrary.narod.ru/>.
9. **Сайт "Електричні машини. Питання і відповіді"** [Електронний ресурс]. - Режим доступу : <http://www.elma.ho.ua/index.html>.
10. **Сайт нормативно-технічної документації.** Розділ "Електротехніка". [Електронний ресурс]. - Режим доступу : <http://www.ost-gost.ru/podrazdel-14.html>.
11. **Сайт компанії "Сучасні технології нагрівання"** [Електронний ресурс]. - Режим доступу : <http://www.stn.com.ua/>.

## СПИСОК СКОРОЧЕНЬ

АД - асинхронний двигун

АЧХ - амплітудно-частотна характеристика

БНіП - будівельні норми і правила

ВАХ - вольт-амперна характеристика

ВПМ - вантажопідйомна машина

ЄСКД - єдина система конструкторської документації

к.з. - коротке замикання

ККД - коефіцієнт корисної дії

МПТ - машина постійного струму

ПРП - пускорегулюючий пристрій

ПБЕ - правила будови електроустановок

ПТЕ - правила технічної експлуатації

ПТБ - правила техніки безпеки

СГ - синхронний генератор

СД - синхронний двигун

СКП - система кондиціонування повітря

СМ - синхронна машина

ТП - трансформаторний пункт

ЕВП - електровимірювальний прилад

ЕРС - електрорушійна сила

ЕП - електропривод

ЕРМ - електрична ручна машина

## ПРЕДМЕТНИЙ ПОКАЖЧИК

### А

Автотрансформатор 18, 123, 154  
Ампер 9  
Амперметр 14, 18, 112, 113, 115  
Амплітуда 67, 71  
    комплексна 62, 63  
    струму 10  
Анод 193, 195, 202  
Апарат зварювальний:  
    з вбудованим дроселем 261  
    з окремим дроселем 260  
    з рухомим магнітним шунтом 262  
    змінного струму 259

### Б

База транзистора 194

### В

Ват 26  
Ватметр 18, 119, 135  
Вібратор 287, 289  
Відносна тривалість включення 292  
Вимірювання потужності 135:  
    активної потужності 135  
    електричної енергії 139  
    напруги 134  
    неелектричних величин 140  
    реактивної потужності 138  
    струму 131  
Вимикач  
    автоматичний 18, 22, 265, 274  
    кінцевий 275, 285  
Випрямляч  
    двопівперіодний 201, 204  
    керований 208  
    однофазна мостова схема 210  
    однопівперіодний 202  
    трифазна мостова схема 206, 212  
    трифазний з нульовою точкою 211  
Вольт 10  
Вольтметр 18, 116, 134  
Вузол 15

### Г

Генератор 159  
    зварювальний 259  
    постійного струму 258  
    змінного струму 259  
Гілка 15

### Д

Двигун асинхронний 169  
    асинхронний однофазний 187  
    постійного струму 162  
Двополюсник:  
    активний 15  
    пасивний 15  
Джерело:  
    ЕРС 13  
    світла 302  
    струму 13  
Діаграма векторна 58  
Діаграма навантажувальна 234  
Діапазон регулювання 299  
Діод:  
    керований 195  
    некерований 193  
Діюче значення 56  
Дослід  
    короткого замикання 150  
    холостого ходу 150

### Є

Ємність 11  
ЄСКД 14, 17

### Е

Електричний:  
    знак 319  
    опік 318  
    удар 318  
Електробезпека 299, 317, 319  
Електровимірювальна установка 112  
Електровимірювальний прилад 18, 112, 129

аналоговий 113  
електродинамічний 118  
електромагнітної системи 116  
магнітоелектричної системи 114  
феродинамічний 119  
цифровий 125  
Електродвигун:  
асинхронний 169  
змішаного збудження 166  
крановий 265  
незалежного збудження 162  
послідовного збудження 165  
постійного струму 157, 162, 268  
Електрорушійна сила (ЕРС) 12:  
самоіндукції 53, 71  
статора і ротора 172  
Електроконвектор 315  
Електропрогрів бетону 293  
Електропрогрів ґрунту 297  
Елемент:  
активний 12  
еквівалентний 32  
ємнісний 55  
ідеальний 12  
індуктивний 53  
лінійний 10  
нелінійний 10  
пасивний 12  
резистивний 53, 68  
Емітер транзистора 197

## Ж

Жорсткість механічної характеристики 229

## З

Заземлення захисне 322  
Закон:  
Біо-Саварра-Лапласа 145  
Джоуля-Ленца 28  
електромагнітної індукції (Фарадея) 53  
Закон Ома 20:  
узагальнений для ділянки кола 25  
у комплексній формі для ділянки

кола 71, 73, 75  
Закон Кірхгофа:  
перший 35, 42, 64  
другий 36, 40, 64  
Занулення захисне 322  
Зварювання 255:  
автоматичне 256  
дугове 255  
контактне 263  
під флюсом 256  
З'єднання елементів:  
зіркою 34, 100  
змішане 32  
паралельне 30  
послідовне 29  
трикутником 34, 103

## І

Індуктивність 10, 54  
взаємна 11  
Інвертор 214

## К

Катод напівпровідникового діода 193  
Клас точності ЕВП 129  
Ковзання 171  
Коефіцієнт:  
запасу 234  
згладжування фільтра 216  
корисної дії 27:  
асинхронного двигуна 177  
трансформатора 152  
обмоточний 177  
перевантажувальної здатності 179  
плавності регулювання 239  
потужності  $\cos\varphi$  94  
трансформації 147, 173  
Колектор електричної машини 158, 159  
Колектор транзистора 197  
Коло електричне 8, 10:  
лінійне 10  
нелінійне 10

нерозгалужене 15  
розгалужене 15, 19  
Комплекс  
повного опору 78, 86  
повної потужності 82, 108  
повної провідності 90  
Комплексне діюче значення 62  
Конденсатор 12, 18, 55, 74  
Кондиціонер 311  
Контролер 268  
Кут:  
зсуву фаз 71, 73, 74, 75, 86  
випередження керування 216  
керування 209

## Л

Ліфт 311

## М

Машина вантажопідйомна 264  
Машина електрична 143  
асинхронна 169  
постійного струму 162  
ручна 285  
Метод  
безпосередньої оцінки 130  
вузлових потенціалів 42  
диференційний 131  
еквівалентних величин 235  
еквівалентних перетворень 29, 34  
заміщення 131  
контурних струмів 43  
накладання 46  
нульовий 131  
питомої потужності 308  
порівняння 131  
середніх втрат 234  
Міра:  
міра зразкова 112  
міра робоча 112  
Момент:  
активний опору 227  
електромагнітний 162, 247,  
інерції 228

номінальний 234  
обертний 177  
опору (статичний) 227

## Н

Навантаження 13, 20, 22  
Нагрівостійкість 233, 265  
Напруга 8, 22  
короткого замикання 150  
лінійна 99  
номінальна 23  
фазна 99  
холостого ходу 21  
Нейтраль 100, 104  
Нормуюче значення ЕВП 113

## О

Обмотка :  
збудження 157, 161  
вторинна трансформатора 145  
первинна трансформатора 145  
Ом 11  
Опалення електричне 315  
Опір 11  
активний 29, 53, 68  
вхідний 124  
додатковий 120  
еквівалентний 29, 31  
ємнісний 74  
індуктивний 72  
комплексний 73, 74, 78, 83  
повний індуктивної котушки 78  
реактивний 74  
Освітленість 300

## П

Перетворювач:  
вимірювальний 120, 123  
випрямний 123  
Період 9  
Підсилювач 218  
Плавність регулювання 239  
Потужність 17, 26, 32:  
активна 107  
втрат 27

електромагнітна 118  
індуктивної котушки 74  
корисна 27, 152  
миттєва 53, 70  
номінальна 93, 161, 177,  
повна 80, 82, 107  
реактивна 80, 82, 107  
реактивна ємнісна 77  
реактивна індуктивна 80

Поріг чутливості 113

Послідовність фаз:

зворотна 99

пряма 99

Похибка 127

абсолютна 127

відносна 128

випадкова 127

методична 127

приведена 128

систематична 127

Принцип

взаємності 48

накладання 46

суперпозиції 46

Провідність

активна 90

повна 90

реактивна 90

## Р

Режим

гальмовий 171, 184

генераторний 171

динамічного гальмування 185

короткого замикання 21, 148

короткочасний 236

інверторний 252

номінальний 23

перехідний 228

повторно-короткочасний 236

погоджений 23

протиключення 171, 184

сталий 228

тривалий 236

холостого ходу 21, 147

Резистор 12, 18, 274

Резонанс

напруг 87

струму 91

Реле 270

Робота електричного струму 25

Ротор 169

короткозамкнений 169, 183

фазний 169, 184

## С

Світловий потік 300

Сила світла 300

Система:

вимірювальна інформаційна 112

водопостачання 313

кондиціювання повітря 310

Скважність керуючих імпульсів 243

Смуга пропускання підсилювача 221

Споживач електроенергії:

несиметричний 101

симетричний 101

Статор 169

Стійкість статична 232

Струм 8:

активна складова 64, 89

електричний 8

змінний 9, 51

контурний 44

короткого замикання 22

лінійний 100, 102, 107

номінальний 25, 234

періодичний 9

постійний 9

реактивна складова 61

синусоїдальний 9

фазний 104

холостого ходу 147

Схема вимірювальна:

компенсаційна 132

Схема заміщення 13

асинхронного двигуна 175

кола 13

трансформатора 148

## **Т**

Тиристор 195

Транзистор 197

Трансформатор 145

вимірювальний 155

вимірювальний напруги 122

вимірювальний струму 122

однофазний 146

трифазний 153

Трикутник:

комплексів опорів 79

напруг 79, 84

Трифазна система 98:

несиметрична 98

симетрична 98

## **У**

Установка електровимірювальна 112

## **Ф**

Фаза 97

початкова 57

Фільтр:

ємнісний 217

згладжуючий 216

індуктивний 218

## **Х**

Характеристика:

амплітудно-частотна 219

вольт-амперна 194

електромеханічна 166, 242

зовнішня трансформатора 151

лінійна 11

механічна 180, 242, 246, 248

моментна 181

природна 164, 250

реостатна 165

швидкісна 181

холостого ходу 162

## **Ц**

Ціна поділки 113

## **Ч**

Частота 10:

кутова 57

Чутливість ЕВП 114, 128

абсолютна чутливість 114

відносна чутливість 114

поріг чутливості 114

## **Ш**

Швидкість обертання 162, 171

Шунт 120

## **Щ**

Щітки 159, 171, 258, 287

## **Я**

Якір 157

## ДОДАТКИ

### Додаток 1

#### Грецька абетка

№ з/п	Літера	Читання	№ з/п	Літера	Читання
1	Α, α	а́льфа	13	Ν, ν	ню
2	Β, β	бе́та	14	Ξ, ξ	ксі
3	Γ, γ	га́мма	15	Ο, ο	о́мікрон
4	Δ, δ	де́льта	16	Π, π	пі
5	Ε, ε	е́псілон	17	Ρ, ρ	ро
6	Ζ, ζ	дзе́та	18	Σ, σ	сі́γμα
7	Η, η	е́та	19	Τ, τ	та́у
8	Θ, θ	тхе́та	20	Υ, υ	і́псілон
9	Ι, ι	йо́та	21	Φ, φ	фі
10	Κ, κ	ка́ппа	22	Χ, χ	хі
11	Λ, λ	ла́μβда	23	Ψ, ψ	псі
12	Μ, μ	мю	24	Ω, ω	оме́га

#### Латинська абетка

№ з/п	Літера	Читання	№ з/п	Літера	Читання
1	A, a	а	14	N, n	ен
2	B, b	бе	15	O, o	о
3	C, c	це	16	P, p	пе
4	D, d	де	17	Q, q	ку
5	E, e	е	18	R, r	ер
6	F, f	еф	19	S, s	ес
7	G, g	ге	20	T, t	те
8	H, h	ха	21	U, u	у
9	I, i	і	22	V, v	ве
10	J, j	йот	23	W, w	дубль-ве
11	K, k	ка	24	X, x	ікс
12	L, l	ель	25	Y, y	ігрек
13	M, m	ем	26	Z, z	зет



**Літерні позначення основних електричних і магнітних величин**

Для позначення застосовують букви латинської та грецької абетки.

**2.1. Позначення літерами латинської абетки:**

- $A$  – потенціал магнітний, векторний.
- $B$  – магнітна індукція.
- $B, b$  – реактивна провідність.
- $C$  – ємність.
- $E$  – напруженість електричного поля.
- $E, e$  – електрорушійна сила.
- $F$  – магніторушійна сила.
- $f$  – частота коливань.
- $G, g$  – активна провідність.
- $H$  – напруженість магнітного поля.
- $I, i$  – струм.
- $j$  – густина струму.
- $L$  – індуктивність власна.
- $M$  – взаємна індуктивність.
- $m$  – кількість фаз багатофазних систем.
- $N$  – кількість витків.
- $n$  – коефіцієнт трансформації.
- $P$  – потужність активна.
- $p$  – момент електричний, кількість пар полюсів.
- $Q$  – потужність реактивна.
- $R, r$  – опір електричний, опір активний.
- $S$  – повна потужність.
- $T$  – період коливань.
- $U, u$  – напруга.
- $W$  – електромагнітна енергія.
- $w$  – кількість витків.
- $X, x$  – реактивний опір.
- $Y, y$  – повна провідність.
- $Z, z$  – повний опір.

**2.2. Позначення літерами грецької абетки:**

- $\gamma$  – питома електрична провідність.
- $\delta$  – коефіцієнт затухання, кут втрат.
- $\varepsilon$  – діелектрична проникність ( $\varepsilon_0$  – електрична стала).
- $\lambda$  – довжина електромагнітної хвилі, коефіцієнт потужності.
- $\mu$  – магнітна проникність ( $\mu_0$  – магнітна стала).
- $\rho$  – питомий електричний опір.
- $\Phi$  – магнітний потік.
- $\phi$  – електричний потенціал, зсув фаз між струмом і напругою.
- $\psi$  – потокозчеплення.
- $\Omega, \omega$  – кругова частота коливань.

Постійна електрична величина і діюче значення змінної величини позначаються великою літерою; миттєве значення змінної величини позначається малою літерою. Амплітудне значення синусоїдальної величини позначається як діюче значення з індексом  $m$ . Наприклад:

$I, U, E$  – постійні струм, напруга, ЕРС, діючі значення змінного струму, напруги, ЕРС;

$i, u, e$  – миттєві значення синусоїдальних струму, напруги, ЕРС.

$I_m, U_m, E_m$  – амплітуда синусоїдальних струму, напруги, ЕРС.

2.3. Комплексні величини позначають в такий спосіб:

$$\underline{A} = A' + jA'';$$

$$\underline{A} = \operatorname{Re} \underline{A} + j\operatorname{Im} \underline{A};$$

$$\underline{A} = A e^{j\alpha};$$

$$\underline{A} = |\underline{A}| e^{j\varepsilon};$$

$$\underline{A} = \cos\alpha + j\sin\alpha,$$

де  $\underline{A}$  - комплексна величина;

$A' = \operatorname{Re} \underline{A}$  - дійсна частина комплексної величини;

$A'' = \operatorname{Im} \underline{A}$  - уявна частина комплексної величини;

$A = |\underline{A}|$  - модуль комплексної величини;

$\alpha$  – аргумент комплексної величини.

При позначенні електричних комплексних величин користуються літерними позначеннями, прийнятими для цих величин, наприклад:

$$\underline{S} = P + jQ,$$

де  $\underline{S}$  - комплексна потужність;

$P$  – активна потужність;

$Q$  – реактивна потужність.

Для позначення комплексних величин, що є синусоїдальними функціями часу, застосовують їх основне літерне позначення з крапкою над ним. Наприклад:

$$\dot{I} = I e^{j\alpha};$$

$$\dot{U} = U \cos\alpha + jU \sin\alpha;$$

$$\dot{\Phi} = \Phi' + j\Phi''.$$

Зведена комплексна величина зверху позначається зірочкою, тобто

$$\overset{*}{\underline{A}} = A' - jA'';$$

$$\overset{*}{\underline{A}} = \operatorname{Re} \underline{A} - j\operatorname{Im} \underline{A};$$

$$\overset{*}{\underline{A}} = A e^{-j\alpha};$$

$$\overset{*}{\underline{A}} = |\underline{A}| e^{-j\varepsilon};$$

$$\overset{*}{\underline{A}} = \cos\alpha - j\sin\alpha.$$

Для позначення векторів струму, напруги, ЕРС та інших величин застосовують їх літерні позначення з рисками над величиною вектора:  $\bar{I}, \bar{U}, \bar{E}$  і т.д.

## Одиниці Міжнародної системи (SI)

Найменування величини	Одиниця			
	Назва	Розмірність	Позначення	
			українське	міжнародне
Основні одиниці				
Довжина	метр	<i>м</i>	<i>м</i>	<i>m</i>
Маса	кілограм	<i>кг</i>	<i>кг</i>	<i>kg</i>
Час	секунда	<i>с</i>	<i>с</i>	<i>s</i>
Сила електричного струму	ампер	<i>А</i>	<i>А</i>	<i>A</i>
Температура	градус Кельвіна	<i>К</i>	<i>К</i>	<i>K</i>
Сила світла	кандела	<i>кд</i>	<i>кд</i>	<i>cd</i>
Похідні одиниці електричних величин				
Густина електричного струму	ампер на квадратний метр	$A/m^2$	$A/m^2$	$A/m^2$
Кількість електрики	кулон	$A \cdot c$	<i>кл</i>	<i>C</i>
Електрична напруга, ЕРС	вольт	$\frac{кг \cdot м^2}{А \cdot с}$	<i>В</i>	<i>V</i>
Електрична ємність	фарада	$\frac{A^2 \cdot c^4}{кг \cdot м^2} = \frac{с}{Ом}$	<i>Ф</i>	<i>F</i>
Електричний опір	ом	$\frac{кг \cdot м^2}{A^2 \cdot c^3} = \frac{В}{А}$	<i>Ом</i>	$\Omega$
Питомий електричний опір	ом на метр	$\frac{кг \cdot м^3}{A^2 \cdot c^3} = Ом \cdot м$	<i>Ом·м</i>	$\Omega \cdot m$
Електрична провідність	сименс		<i>См</i>	<i>S</i>
Похідні одиниці магнітних величин				
Магнітний потік	вебер	$\frac{кг \cdot м^2}{А \cdot с^2}$	<i>Вб</i>	<i>Wb</i>
Магнітна індукція	тесла	$\frac{кг}{А \cdot с^2}$	<i>Тл</i>	
Напруженість магнітного поля	ампер на метр	$\frac{А}{м}$	$\frac{А}{м}$	$\frac{А}{m}$

Найменування величини	Одиниця			
	Назва	Розмірність	Позначення	
			українське	міжнародне
Індуктивність	генрі	$\frac{кг \cdot м^2}{А^2 \cdot с^2} = Ом \cdot с$	Гн	H
Магнітна проникність	генрі на метр	$\frac{Гн}{м}$	$\frac{Гн}{м}$	$\frac{H}{m}$
Магніторушійна сила	ампер	A	A	A
Електромагнітна енергія	джоуль		Дж	J
Активна потужність	ват	В А	Вт	W
Реактивна потужність	вар	В А	ВАр	VAR
Повна потужність	вольт-ампер	В А	ВА	VA

## Додаток 4

## Множники і префікси для утворення кратних і часткових одиниць

Множник	Назва префікса	Позначення		Назва множника
		українське	міжнародне	
$10^{18}$	екса	Е	E	квінтільйон
$10^{15}$	пета	П	P	квадрильйон
$10^{12}$	тера	Т	T	трильйон
$10^9$	гіга	Г	G	мільярд
$10^6$	мега	М	M	мільйон
$10^3$	кіло	к	k	тисяча
$10^2$	гекто	г	h	сто
$10^1$	дека	да	da	десять
$10^{-1}$	деци	д	d	одна десята
$10^{-2}$	санти	с	c	одна сота
$10^{-3}$	мілі	м	m	одна тисячна
$10^{-6}$	мікро	мк	μ	одна мільйонна
$10^{-9}$	нано	н	n	одна мільярдна
$10^{-12}$	піко	п	p	одна трильйонна
$10^{-15}$	фемто	ф	f	одна квадрильйонна
$10^{-18}$	ато	а	a	одна квінтільйонна

## Токові навантаження на дроти при зварюванні

Переріз жили, мм <sup>2</sup>	Допустиме навантаження на зварочний дріт, А			
	одножильний		двужильний	
	тривале	повторно- короткочасне	тривале	повторно- короткочасне
Температура повітря -5 °С				
10	119	165	198	275
16	158	220	251	248
25	211	293	330	460
35	251	349	396	550
50	310	431	489	679
70	383	533	620	863
95	467	650	-	-
120	546	760	-	-
Температура повітря +25 °С				
10	90	125	150	208
16	120	167	190	264
25	160	222	250	348
35	190	264	300	416
50	235	327	370	514
70	290	404	470	654
95	354	492	-	-
120	414	575	-	-
Температура повітря +30 °С				
10	71	99	118	164
16	95	132	150	203
25	126	175	197	275
35	160	208	237	320
50	186	258	292	405
70	229	319	371	515
95	280	382	-	-
120	327	458	-	-

Примітка. При повторно-короткочасному навантаженні основний час зварювання не більше 4 хв, загальна тривалість циклу – 10 хв.

**Двигуни постійного струму тривалого режиму типу ПН, 220 В,  
захищені з регулюванням частоти обертання до 1:2**

Тип	$P_{\text{н}}$ , кВт	$n_{\text{н}}$ , об/хв	$I_{\text{я.н}}$ , А	Кількість активних дротів якоря, N	Кількість паралельних гілок якоря	Кількість пар полюсів, 2р	Опір			Витків на полюс		Номинальний струм паралельної обмотки, А	Номинальний потік полюса $\Phi$ , мВб	Момент інерції якоря $J$ , кг м <sup>2</sup>	Маса двигуна, кг
							Якір+додаткові полюси, $R_{\text{я}}+R_{\text{дл}}$ , Ом	Стабілізуюча обмотка, $R_{\text{пос}}$ , Ом	Паралельна обмотка, $R_{\text{пар}}$ , Ом	Стабілізуюча обмотка, $W_{\text{пос}}$	Паралельна обмотка, $W_{\text{пар}}$				
ПН-45	2,5	1000-1950	14,1	1218	2	4	1,37	0,11	372	12	2400	0,48	4,8	0,07	107
	4,4	1500-2100	23,5	812	2	4	0,6	0,043	298	9	2300	0,6	5,0	0,07	107
	6,6	2200- 2400	35,0	522	2	4	0,26	0,043	298	9	2300	0,6	5,4	0,07	107
ПН-68	3,7	1000- 1750	21,0	1116	2	4	0,89	0,05	250	11	2200	0,71	5,2	0,125	135
	6,5	1550- 2000	35,0	744	2	4	0,364	0,012	250	6	2200	0,71	5,2	0,125	135
	10,0	2250- 2400	52,2	496	2	4	0,17	0,012	188	6	1900	0,95	5,6	0,125	135
ПН-85	5,6	1000-1750	30,0	744	2	4	0,48	0,04	228	8	1750	0,78	8,1	0,16	175
	9,0	1500- 2000	48,0	496	2	4	0,22	0,02	228	6	1750	0,78	8,3	0,16	175
ПН-100	5,8	780- 1500	34,0	1112	2	4	0,62	0,013	136	6	1800	1,3	7,0	0,4	290
	10,0	1090- 1900	55,0	834	2	4	0,33	0,009	136	6	1800	1,3	6,6	0,4	290
	15,0	1560- 2000	81,5	556	2	4	0,143	0,004	96	4	1500	1,8	7,1	0,4	175
ПН-145	8,5	780- 1500	46,5	834	2	4	0,36	0,014	166	8	1700	1,1	9,3	0,5	330
	13,5	1050- 1500	73,0	556	2	4	0,12	0,006	150	4	1700	1,2	10,5	0,5	330
	21,0	1500- 1900	110	420	2	4	0,09	0,004	150	4	1700	1,2	9,7	0,5	330
ПН-205	14,0	750- 1500	76	700	2	4	0,22	0,01	92	8	1500	1,9	11,5	1,0	480
	20,5	970- 1700	110	556	2	4	0,08	0,006	92	6	1500	1,9	11,4	1,0	480
	33,5	1580- 1900	174	350	2	4	0,054	0,002	92	3	1500	1,9	11,2	1,0	480
ПН-290	19,0	750- 1300	102	524	2	4	0,122	0,007	86	6	1400	2,1	15,6	1,2	530
	29,0	1000- 1600	151	396	2	4	0,070	0,002	57	3	1250	3,1	15,5	1,2	530
	46,5	1500- 1800	238	278	2	4	0,035	0,002	59	3	1250	3,0	15,0	1,2	530

**Кранові асинхронні двигуни з фазним ротором типів МТ і МТВ, 380 В, 50 Гц, ПВ = 25%**  
**(ізоляція класів Е, В)**

Тип	$P_{н}$ , кВт	$n_{н}$ , об/хв	$M_{м}/M_{н}$	Статор						Ротор					Момент інерції ротора $J$ , кг м <sup>2</sup>	Маса двигуна, кг
				cosφ		$I_{с.н}$ , А	$I_{с.хх}$ , А	$R_{с}$ , Ом	$X_{с}$ , Ом	$E_{р}$ , В	$I_{р.н}$ , А	$R_{р}$ , Ом	$X_{р}$ , Ом	Коефф. трансформації напруги $k_e$ ( $k_R = k_e^2$ )		
				номінальний	холостого ходу											
МТ011-6	1,4	885	2,3	0,65	0,15	5,3	3,9	5,98	3,93	112	9,3	0,695	0,57	3,14	0,0212	51
МТ012-6	2,2	895	2,3	0,67	0,13	7,5	5,4	3,6	2,58	144	11,0	0,67	0,58	2,5	0,0288	58
МТ111-6	3,5	915	2,3	0,70	0,11	10,5	6,6	2,16	2,03	181	13,7	0,525	0,755	1,96	0,0488	76
МТ112-6	5,0	925	2,5	0,69	0,12	14,8	9,5	1,32	1,39	206	16,6	0,50	0,43	1,72	0,0675	88
МТ211-6	7,5	935	2,5	0,70	0,09	20,8	11,8	0,68	1,07	255	19,8	0,44	0,88	1,38	0,115	120
МТВ311-6	11,0	945	2,8	0,73	0,09	28,6	16,7	0,54	0,57	172	42,5	0,11	0,225	2,1	0,225	170
МТВ311-8	7,5	695	2,5	0,71	0,09	21,0	14,0	0,88	0,965	251	20,5	0,47	0,72	1,41	0,275	210
МТВ312-6	16	955	2,8	0,77	0,08	37,6	20,6	0,33	0,41	208	49,5	0,0099	0,25	1,75	0,313	210
МТВ312-8	11	710	2,8	0,66	0,10	33,0	22,1	0,53	0,56	182	41,0	0,13	0,23	1,96	0,387	210
МТВ411-6	22	965	2,8	0,71	0,07	55,0	33,2	0,19	0,31	225	61,0	0,066	0,23	1,6	0,5	280
МТВ411-8	16	715	2,8	0,65	0,08	45,7	30,2	0,285	0,43	207	49,5	0,103	0,25	1,73	0,538	280
МТВ412-6	30	970	2,8	0,73	0,06	70,5	42,0	0,125	0,23	259	72,0	0,055	0,225	1,4	0,675	345
МТВ412-8	22	720	2,8	0,69	0,07	58,0	37,1	0,207	0,32	234	59,0	0,09	0,24	1,53	0,75	345
МТВ511-6	30	720	2,8	0,68	0,06	77,0	46,0	0,123	0,245	280	67,5	0,082	0,28	1,28	1,025	410
МТВ512-8	40	730	2,8	0,69	0,06	101	60	0,08	0,17	322	76,5	0,072	0,24	1,12	1,4	500

**Кранові асинхронні двигуни з короткозамкненим ротором типів МТК і МТКВ, 380 В, 50 Гц, ПВ = 25%**  
**(ізоляція класів Е, В)**

Тип	$P_n$ , кВт	$n_n$ , об/хв	$M_n/M_n$	$M_{II}/M_n$	Статор							
					$I_{сн}/I_{сн}$	$\cos\varphi$			$I_{с.п.}$ , А	$I_{с.хх}$ , А	$R_c$ , Ом	$X_c$ , Ом
						пус-ковий	номінальний	холостого ходу				
МТК011-6	1,4	870	2,8	2,8	3,0	0,86	0,69	0,15	4,8	3,2	5,98	3,93
МТК012-6	2,2	875	2,8	2,8	3,1	0,85	0,7	0,13	7,2	4,6	3,6	2,58
МТК111-6	3,5	870	2,8	2,8	3,5	0,85	0,74	0,11	10,1	6,1	2,16	2,03
МТК112-6	5,0	890	3,0	3,0	3,9	0,80	0,75	0,12	13,5	8,4	1,32	1,39
МТК211-6	7,5	905	2,9	2,8	4,3	0,72	0,79	0,09	18,4	11,0	0,68	1,07
МТКВ311-6	11,0	910	3,1	2,8	4,9	0,72	0,8	0,09	26	15,7	0,54	0,575
МТКВ311-8	7,5	680	3,1	2,9	4,4	0,76	0,74	0,09	20	13,2	0,88	0,965
МТКВ312-6	16	905	3,1	2,8	4,9	0,70	0,79	0,08	37,8	19,8	0,33	0,41
МТКВ312-8	11	690	3,1	3,1	4,6	0,77	0,71	0,10	30,4	21,3	0,53	0,56
МТКВ411-6	22	935	3,0	2,8	5,2	0,61	0,78	0,07	50	29,7	0,19	0,31
МТКВ411-8	16	695	3,3	3,0	4,8	0,66	0,73	0,08	41	28,2	0,285	0,43
МТКВ412-6	28	945	3,3	2,8	5,6	0,60	0,81	0,06	62	35,1	0,125	0,23
МТКВ412-8	22	695	3,3	3,0	5,0	0,65	0,76	0,07	53,2	35,8	0,207	0,32
МТКВ511-6	28	700	3,4	3,1	5,4	0,61	0,75	0,06	68	40	0,123	0,245
МТКВ512-8	37	705	3,6	3,3	5,8	0,61	0,72	0,06	91	55	0,08	0,17



НАВЧАЛЬНЕ ВИДАННЯ

# ЕЛЕКТРОТЕХНІКА У БУДІВНИЦТВІ

ПІДРУЧНИК

Редактор *О. С. Кравцова*

Комп'ютерне верстання *І. В. Волосожарова*

Дизайн-обкладинки *І. П. Шелехов*

Підп. до друку 28.12.2010 р.  
Друк на ризографі.  
Зам. №

Формат 60x84 1/16  
Ум. друк. арк. 22,6  
Тираж 500 пр.

Видавець і виготовлювач:  
Харківська національна академія міського господарства,  
вул. Революції, 12, Харків, 61002  
Електронна адреса: [rektorat@ksame.kharkov.ua](mailto:rektorat@ksame.kharkov.ua)  
Свідоцтво суб'єкта видавничої справи:  
ДК № 731 від 19.12.2001