

пе направленный в сторону фоторезистора световой поток [2]. Применение размещенного внутри колбы экрана исключает возможность оснащения таким устройством защиты находящиеся в эксплуатации лампы. Однако применение расположенного вне колбы фоторезистора в устройстве аварийного отключения лампы возможно и без внесения изменений в ее конструкцию. Чтобы избежать реагирования фоторезистора на световой поток от лампы с целой колбой и других источников света, необходимо согласовать его светотехнические характеристики со спектральным составом излучения горелки. Значительная часть ультрафиолетового излучения горелки разрядных ламп высокого давления лежит в диапазоне длин волн от 300 до 380 нм [3]. Этот диапазон практически не охватывается естественным освещением, что позволяет использовать фоторезисторы, реагирующие на ультрафиолетовое излучение в соответствующей части спектра. По диапазону области чувствительности требуемым характеристикам хорошо соответствуют фоторезисторы типа СФ2-18 и СФ2-19 [4], максимум чувствительности которых лежит в области длины волны около 340 нм, а ширина полосы чувствительности не превышает 100 нм. Такие фоторезисторы можно использовать в качестве задающего элемента в схеме отключения лампы при разрушении внешней колбы. Место размещения задающего элемента, реагирующего на ультрафиолетовое излучение, может быть выбрано в зависимости от условий эксплуатации и назначения светового прибора, в котором применена разрядная лампа высокого давления.

1. Nelepa Philip J. Oxidable switch for fail-safe lamps // Journal of the Illuminating Engineering Society, 1979, 8, №3.

2. Намитоков К.К., Брезинский В.Г., Суровцев И.Я., Брезинская О.В. Осветительное устройство / Авт. свид. СССР №1251212, Н 01 J 61/56, 61/18, БИ №30 от 15.08.86.

3. Рохлин Г.Н. Разрядные источники света. – М.: Энергоиздат, 1991.

4. Юшин А. Фоторезисторы // Радио. – 1987. - №3.

Получено 10.01.2000

© Брезинский В.Г., Намитоков К.К.,  
Постольник Н.В., Шпаченко К.С., 2000

УДК 621.327; 534

В.А.АНДРІЙЧУК, канд. фіз.-матем. наук, С.ВОРКУН  
Тернопільський державний технічний університет ім. Івана Пулюя

## РОЗРАХУНОК КУТА ПРЕЦЕСІЇ ОПРОМІНЮЮЧОЇ УСТАНОВКИ ІЗ ЗМІЩЕНИМ ЦЕНТРОМ ВАГИ

Вирощування рослин в закритому екологічному середовищі є енергоємним процесом. Зниження енергоспоживання на світлокультуру рослин можливе шляхом підбору найбільш ефективних джерел світла та оптимізації режимів опромінення. Запропоновано

конструкцію енергоощадної опромінюючої установки (ОУ) для змінного опромінення рослин з прецесуючим рухом опромінювача. Розглянуто методику розрахунку кута прецесії опромінювача. Наведена графічна залежність кутів прецесії від маси вантажу і довжини плеча направляючої штанги. Запропонована ОУ дозволяє збільшити площу опромінюючої поверхні в 3-3,2 раза.

Одним з перспективних напрямків пошуку енергоощадних опромінюючих установок (ОУ) для світлокультури рослини є розробка пристроїв переривчастого опромінення [1-3]. До такого типу світлових приладів відносяться ОУ із зміщеним центром ваги та прецесуючим рухом опромінювача, які розроблені в Тернопільському державному технічному університеті. Зовнішній вигляд установки показаний на рис.1.

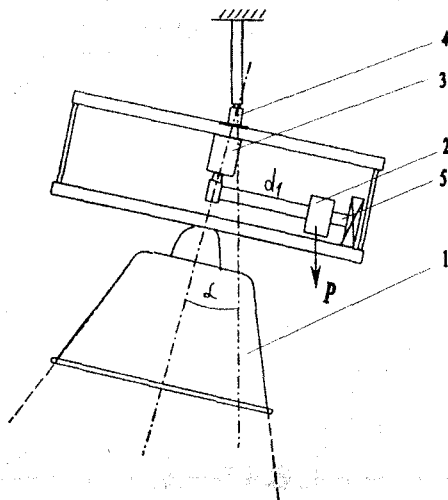


Рис.1 – Опромінююча установка із змінним центром ваги: 1 – опромінювач; 2 – вантаж; 3 – електродвигун; 4 – шарнірне з'єднання; 5 – направляюча штанга

Установка складається з опромінювача 1 і вантажу 2, що обертається навколо вертикальної осі за допомогою електродвигуна 3. Опромінювач включає джерело випромінювання (ДВ) і ширококутовий відбивач з анодно-оксидним або "ельглас" покриттям. Як ДВ використано газорозрядні лампи типу ДРИ-1000-2, ДРИ-2000-2М, ДНаТ-400, що володіють найбільшою фітотвідачею [4].

Установка через шарнірне з'єднання 4 за допомогою кронштейна кріпиться до перекриття теплиці. Вона посилає світловий потік у напрямку, близькому до вертикального, що не викликає фототропічного нахилу рослин. Вантаж зміщує центр ваги установки і нахиляє опромі-

новач на кут  $\alpha$  від вертикалі. Кут нахилу задається як вагою вантажу, так і довжиною плеча, яке можна змінювати переміщенням вантажу вздовж штанги 5. Обертаючись по колу, вантаж спричиняє прецесуючий рух опромінювача, що забезпечує змінний характер опромінення і збільшення площі опромінюючої поверхні.

При заданому кутовому розподілі світлового потоку опромінювача основними технічними параметрами установки є залежність кута прецесії від величини вантажу та довжини плеча.

Для проведення розрахунків була розроблена графічна модель установки (рис.2). На моделі наведено схему сил, що діють на окремі частини установки під час її роботи. В основу розрахунку покладено умови рівноваги тіла, що має вісь обертання: сума моментів сил, які діють на елементи установки, і геометрична сума цих сил дорівнюють нулю. За вісь обертання системи вибрано вісь, що проходить через точку  $O$ . Сума моментів щодо точки  $O$  задається рівнянням:

$$\sum M_o = P_1 l_1 \cos(\beta_1 + \alpha) + P_2 l_2 \cos(\beta_2 + \alpha) + P_3 l_3 \cos(\beta_3 + \alpha) - P_4 l_4 \sin \alpha - P_5 l_5 \sin \alpha - P_6 l_6 \sin \alpha = 0. \quad (1)$$

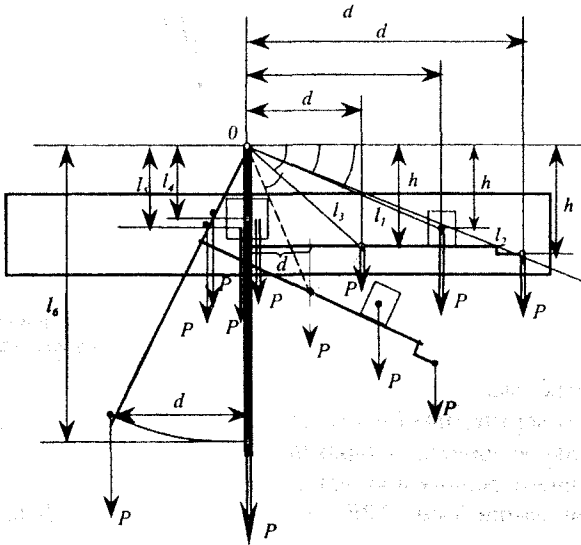


Рис. 2 – Графічна модель установки:  $h_1 \div h_3$  – висоти від центрів сил до горизонтальної осі, що проходить через точку  $O$ ;  $l_1 \div l_6$  – відстані від центрів сил до точки обертання  $O$ ;  $d_1 \div d_6$  – плечі сил при горизонтальному розміщенні установки;  $d'_1 \div d'_6$  – плечі сил при зміщенні установки на кут  $\alpha$ ;  $\beta_1 \div \beta_3$  – початкові кути зміщення сил  $P_1 \div P_3$  – відносно точки  $O$

Після спрощення (1) отримуємо

$$\cos \alpha (P_1 l_1 \cos \beta_1 + P_2 l_2 \cos \beta_2 + P_3 l_3 \cos \beta_3) = \sin \alpha (P_1 l_1 \sin \beta_1 + P_2 l_2 \sin \beta_2 + P_3 l_3 \sin \beta_3 + P_4 l_4 + P_5 l_5 + P_6 l_6). \quad (2)$$

З виразу (2) виходить

$$\tan \alpha = \frac{P_1 l_1 \cos \beta_1 + P_2 l_2 \cos \beta_2 + P_3 l_3 \cos \beta_3}{P_1 l_1 \sin \beta_1 + P_2 l_2 \sin \beta_2 + P_3 l_3 \sin \beta_3 + P_4 l_4 + P_5 l_5 + P_6 l_6}, \quad (3)$$

де  $l_1 = \sqrt{h_1^2 + d_1^2}$ ,  $l_2 = \sqrt{h_2^2 + d_2^2}$ ,  $l_3 = \sqrt{h_3^2 + d_3^2}$ .

З (3) визначаємо кут прецесії опромінювача

$$\alpha = \frac{180}{\pi} \arctan \frac{P_1 l_1 \cos \beta_1 + P_2 l_2 \cos \beta_2 + P_3 l_3 \cos \beta_3}{P_1 l_1 \sin \beta_1 + P_2 l_2 \sin \beta_2 + P_3 l_3 \sin \beta_3 + P_4 l_4 + P_5 l_5 + P_6 l_6}$$

Початкові кути відхилення можна знайти за формулами

$$\beta_1 = \arctan \frac{h_1}{d_1}; \quad \beta_2 = \arctan \frac{h_2}{d_2}; \quad \beta_3 = \arctan \frac{h_3}{d_3}$$

На рис.3 наведені криві однакових кутів нахилу опромінювача  $\alpha$ , в градусах, від ваги вантажу і довжини плеча, утвореного направляючою штангою. При зміні маси вантажу від 0,1 до 7,3 кг і відстані до вантажу від 0,08 до 0,28 м установка дозволяє змінювати кут прецесії опромінювача від 5 до 55°. Це збільшує площу опромінення поверхні посіву в 3-3,2 раза, що дозволяє досягнути економії електроенергії при опроміненні рослин закритого ґрунту і матеріальних ресурсів для виготовлення ОУ.

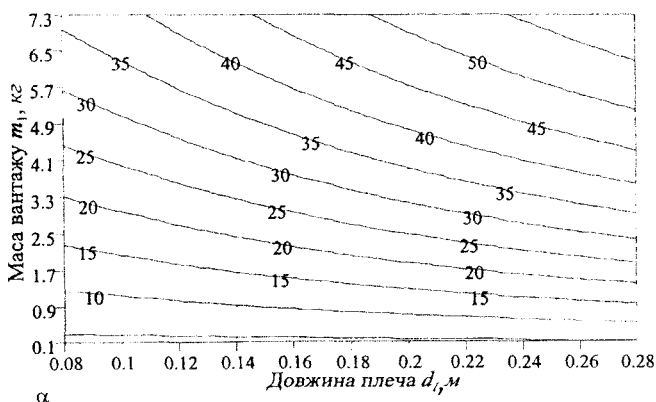


Рис. 3 – Криві однакових кутів прецесії опромінювача при зміні маси вантажу і довжини плеча направляючої штанги

1. Андрійчук В.А., Костик Л.М., Лазарюк В.В. Установки для переривчатого опромінення рослин. Патент України №20056А, А01G9/28, опублікований 25.12.97. Бюл. №6.

2. Андрійчук В.А. Енергоощадні опромінюючі установки для рослин закритого ґрунту // Вісн. Тернопільського державного технічного університету ім.І.Пулюя. Т. 4. – Тернопіль, 1999. – С. 144-147.

3. Андрійчук В.А. Енергоекономне опромінення рослин закритого ґрунту // Матеріали II міжнародної конференції “Управління енерговикористанням” (Львів, 1997). Taxis. Bistvo /96/052. – С.2-9-2-14.

4. Андрійчук В.А., Дворницький В.М., Костик Л.М. Автоматизований метод визначення фотосинтезного потоку та коефіцієнта корисної дії джерел випромінювання // Вісн. Тернопільського приладобудівного інституту. №2. – Тернопіль, 1996. – С. 116-121.

Отримано 25.01.2000

© Андрійчук В.А., Воркун С., 2000

УДК 628.093.621.398

А.В.ГАРЯЖА, И.А.ДРОБОТ, канд. техн. наук, В.Ф.РОЙ, д-р физ.-матем. наук  
*Харьковская государственная академия городского хозяйства*

## **ОСОБЕННОСТИ РАБОТЫ ЭЛЕКТРООСВЕТИТЕЛЬНЫХ УСТАНОВОК ПРОМЫШЛЕННЫХ ПРЕДПРИЯТИЙ В УСЛОВИЯХ ПОЖАРО- И ВЗРЫВООПАСНОЙ СРЕДЫ**

Рассматриваются особенности функционирования промышленных электроосветительных установок в условиях пожаро- и взрывоопасной окружающей среды. Анализируются возможные способы защиты узлов и элементов системы от воздействия различных внешних факторов.

Искусственное освещение промышленных предприятий оказывает значительное влияние на работоспособность, физическое и моральное состояние людей, уровень производственного травматизма и, в конечном итоге, на производительность труда, качество выпускаемой продукции. Нормируемые уровни освещенности производственных помещений достигаются применением электроосветительных установок общего или комбинированного освещения, выбором целесообразных для данных условий световых приборов, их рациональным размещением относительно рабочих мест.

Особые условия эксплуатации электроосветительных установок на предприятиях, связанных с использованием или переработкой различных горючих веществ, требуют применения специальных мер защиты от возможного проявления пожаро- и взрывоопасной среды. Нарушение электрических контактов, повреждение изоляции, корпусов светильников и электрических аппаратов могут быть источниками искрообразования, электрических дуг и недопустимого нагрева элементов электроустановки, что в условиях взрывоопасной окружающей среды может привести к взрыву или пожару. Взрыво- и пожароопасные производственные помещения характеризуются большим разно-