

МІНІСТЕРСТВО ОСВІТИ І НАУКИ УКРАЇНИ

**ХАРКІВСЬКА НАЦІОНАЛЬНА АКАДЕМІЯ
МІСЬКОГО ГОСПОДАРСТВА**

МЕТОДИЧНІ ВКАЗІВКИ

**для виконання розрахунково-графічної роботи
із спецкурсу
теоретичної механіки**

*(для студентів 2 курсу денної і заочної форм навчання
бакалаврів за напрямом 0921 (6.060101) «Будівництво»
та слухачів другої вищої освіти)*

Харків ХНАМГ 2009

Методичні вказівки для виконання розрахунково-графічної роботи із спецкурсу теоретичної механіки (для студентів 2 курсу денної і заочної форм навчання бакалаврів за напрямом 0921 (6.060101) «Будівництво» та слухачів другої вищої освіти) / Харк. нац. акад. міськ. госп-ва; уклад.: О. І. Рубаненко, В. П. Шпачук – Х.: ХНАМГ, 2009. – 46 с.

Укладачі: О. І. Рубаненко,
В. П. Шпачук

Рецензент: проф. Г. А. Молодченко

Рекомендовано кафедрою теоретичної і будівельної механіки,
протокол № 4 від 04.11.2008 р.

ЗАГАЛЬНІ ВКАЗІВКИ

При вивченні спецкурсу з теоретичної механіки «Основи теорії механічних коливань і удару» особливо важливим для бакалаврів і фахівців з будівництва є питання динамічного розрахунку елементів будівельних споруд, а також захисту робочих місць і вузлів устаткування від шкідливого впливу вібрацій. В якості моделей елементів будівельних споруд можна розглядати як тверді тіла, що здійснюють при коливанні поступальний рух (в певних умовах устаткування, фундаменти споруд та ін.), так і пружні стержні (колони, балки перекриттів будинків, підкранові балки мостових кранів, елементи рамних конструкцій, наземних трубопроводів та ін.).

Питанням захисту від вібрацій і дослідженню властивостей коливань пружних стержнів присвячена ця розрахунково-графічна робота, що складається з двох завдань: «Розрахунок параметрів динамічного гасителя і визначення власних частот і форм коливань механічної системи з двома степенями вільності» і «Визначення власних частот і форм поперечних коливань пружного стержня». Терміни задачі й номери варіантів вказуються викладачем у плані-графіку виконання самостійної роботи.

При виконанні другого завдання використовують ПЕОМ. Методика і приклад розв'язання задачі за допомогою програми *OpenOffice.org Calc* пакету *OpenOffice* (або *MS Excel* пакету *MS Office*) наведені в додатках А і Б.

Критерії оцінювання розрахунково-графічної роботи наведені в додатку В.

1. РОЗРАХУНОК ПАРАМЕТРІВ ДИНАМІЧНОГО ГАСИТЕЛЯ І ВИЗНАЧЕННЯ ВЛАСНИХ ЧАСТОТ І ФОРМ КОЛИВАНЬ МЕХАНІЧНОЇ СИСТЕМИ З ДВОМА СТЕПЕНЯМИ ВІЛЬНОСТІ

1.1. Вільні коливання консервативної системи з двома степенями вільності

Розглянемо консервативну систему з голономними і стаціонарними в'язями, яка має два степеня вільності. Положення системи будемо визначати узагальненими координатами q_1, q_2 , що відлічуються від положення стійкої рівноваги.

Кінетична енергія системи матиме вигляд

$$T = \frac{1}{2}(a_{11}\dot{q}_1^2 + 2a_{12}\dot{q}_1\dot{q}_2 + a_{22}\dot{q}_2^2), \quad (1.1)$$

де a_{11}, a_{12}, a_{22} - узагальнені коефіцієнти інерції.

Потенціальна енергія малих коливань визначається за формулою

$$П = \frac{1}{2}(c_{11}q_1^2 + 2c_{12}q_1q_2 + c_{22}q_2^2), \quad (1.2)$$

де c_{11}, c_{12}, c_{22} - узагальнені коефіцієнти жорсткості.

Диференціальні рівняння коливань складаються за допомогою рівняння Лагранжа другого роду і мають вигляд:

$$\begin{cases} a_{11}\ddot{q}_1 + a_{12}\ddot{q}_2 + c_{11}q_1 + c_{12}q_2 = 0, \\ a_{12}\ddot{q}_1 + a_{22}\ddot{q}_2 + c_{12}q_1 + c_{22}q_2 = 0. \end{cases} \quad (1.3)$$

Рівняння (1.3) називаються *диференціальними рівняннями малих вільних коливань консервативної системи з двома степенями вільності навколо положення стійкої рівноваги*. Це - система двох звичайних лінійних однорідних диференціальних рівнянь із сталими коефіцієнтами.

Розв'язок системи (1.3) будемо шукати у вигляді

$$q_1 = A \sin(\omega t + \varepsilon), \quad q_2 = B \sin(\omega t + \varepsilon), \quad (1.4)$$

де A , B , ω , ε - невідомі сталі величини.

Після підстановки (1.4) у (1.3) і відкидання множника $\sin(\omega t + \varepsilon)$ (для довільного t він не дорівнює нулю), отримаємо систему однорідних алгебраїчних рівнянь:

$$\begin{cases} (c_{11} - a_{11}\omega^2)A + (c_{12} - a_{12}\omega^2)B = 0, \\ (c_{12} - a_{12}\omega^2)A + (c_{22} - a_{22}\omega^2)B = 0. \end{cases} \quad (1.5)$$

Як відомо з курсу математики, щоб рівняння (1.5) мали не рівний нулю розв'язок, визначник цієї системи мусить дорівнювати нулю:

$$\Delta = \begin{vmatrix} c_{11} - a_{11}\omega^2 & c_{12} - a_{12}\omega^2 \\ c_{12} - a_{12}\omega^2 & c_{22} - a_{22}\omega^2 \end{vmatrix} = 0. \quad (1.6)$$

Рівняння (1.6) відбиває умову існування відмінного від нуля розв'язку для величин A і B .

Розкриваючи визначник (1.6), отримаємо

$$(c_{11} - a_{11}\omega^2)(c_{22} - a_{22}\omega^2) - (c_{12} - a_{12}\omega^2)^2 = 0. \quad (1.7)$$

Рівняння (1.7) називається **частотним рівнянням**. Його корені ω_1^2 і ω_2^2 (при цьому завжди будемо давати меншому кореню індекс 1) визначають **колові частоти вільних коливань**, або **власні частоти** ω_1 і ω_2 .

Примітка. Якщо для системи $a_{12} = 0$, $c_{12} = 0$, то вона розпадається на два незалежних рівняння, для яких відповідні частоти будуть:

$$(\omega_1^{парц})^2 = \frac{c_{11}}{a_{11}}, \quad (\omega_2^{парц})^2 = \frac{c_{22}}{a_{22}}. \quad (1.8)$$

Частоти $\omega_1^{парц}$ і $\omega_2^{парц}$ називаються **парціальними частотами** відповідних систем з одним ступенем вільності. Можна показати, що в загальному випадку парціальні частоти розташовуються всередині відрізка частот між першою і другою власними частотами системи з двома ступенями вільності:

$$\omega_1 < \omega_1^{нарц} < \omega_2^{нарц} < \omega_2.$$

Кожному кореню ω_1 і ω_2 (беремо тільки додатні корені) відповідатиме один частинний розв'язок (1.4) зі своїми значеннями величин A, B, ε .

Загальний розв'язок системи (1.3) отримаємо як лінійну комбінацію незалежних частинних розв'язків (1.4):

$$\begin{cases} q_1 = A_1 \sin(\omega_1 t + \varepsilon_1) + A_2 \sin(\omega_2 t + \varepsilon_2), \\ q_2 = B_1 \sin(\omega_1 t + \varepsilon_1) + B_2 \sin(\omega_2 t + \varepsilon_2). \end{cases} \quad (1.9)$$

Коливання, що відповідають частотам ω_1 і ω_2 , називаються **головними**.

Менша частота ω_1 називається **основною** і відповідне головне коливання - **основним**.

Якщо в рівняння (1.5) підставити знайдені ω_1^2 і ω_2^2 , то визначник (1.6) дорівнюватиме нулю. У цьому разі в системі рівнянь (1.5) незалежним буде тільки одне рівняння. Візьмемо, наприклад, перше і знайдемо з нього відношення амплітуд частинних розв'язків:

$$\begin{cases} \mu_1 = \frac{B_1}{A_1} = -\frac{c_{11} - a_{11}\omega_1^2}{c_{12} - a_{12}\omega_1^2}, \\ \mu_2 = \frac{B_2}{A_2} = -\frac{c_{11} - a_{11}\omega_2^2}{c_{12} - a_{12}\omega_2^2}. \end{cases} \quad (1.10)$$

Коефіцієнти μ_1, μ_2 називаються **коефіцієнтами форм коливань**. Вони *дорівнюють* відношенням амплітуд узагальнених координат у кожному з головних коливань і *показують*, у скільки разів амплітуда коливань в одній з координат (q_2) більша за амплітуду коливань в іншій координаті (q_1). За допомогою коефіцієнтів форм будується **форма коливань** - розподіл амплітуд переміщень точок системи у відповідному головному коливанні.

З рівнянь (1.10) виходить, що $B_1 = \mu_1 A_1, B_2 = \mu_2 A_2$. Підставимо ці співвідношення у (1.9):

$$\begin{cases} q_1 = A_1 \sin(\omega_1 t + \varepsilon_1) + A_2 \sin(\omega_2 t + \varepsilon_2) \\ q_2 = \mu_1 A_1 \sin(\omega_1 t + \varepsilon_1) + \mu_2 A_2 \sin(\omega_2 t + \varepsilon_2), \end{cases} \quad (1.11)$$

де довільні сталі $A_1, A_2, \varepsilon_1, \varepsilon_2$ визначаються за допомогою початкових умов.

Рівняння (1.11) є *рівняннями малих вільних коливань консервативної системи з двома степенями вільності навколо положення стійкої рівноваги*.

1.2. Вимушені коливання системи з двома степенями вільності

Припустимо, що до консервативної системи, яка рухається поблизу положення стійкої рівноваги, прикладені збурюючі сили $\overline{F}_i(t)$. Нехай відповідні їм узагальнені збурюючі сили є гармонійними, мають однакову колову частоту ω_B , але різні амплітуди H_1 і H_2 :

$$\begin{cases} Q_{1F} = H_1 \sin \omega_B t, \\ Q_{2F} = H_2 \sin \omega_B t. \end{cases} \quad (1.12)$$

Складаючи рівняння Лагранжа другого роду, отримаємо диференціальні рівняння руху системи, ліві частини яких є рівняннями (1.3):

$$\begin{cases} a_{11}\ddot{q}_1 + a_{12}\ddot{q}_2 + c_{11}q_1 + c_{12}q_2 = H_1 \sin \omega_B t, \\ a_{12}\ddot{q}_1 + a_{22}\ddot{q}_2 + c_{12}q_1 + c_{22}q_2 = H_2 \sin \omega_B t. \end{cases} \quad (1.13)$$

Рівняння (1.13) називаються *диференціальними рівняннями малих вимушених коливань системи з двома степенями вільності навколо положення стійкої рівноваги*. Це - система двох звичайних лінійних неоднорідних диференціальних рівнянь із сталими коефіцієнтами.

Загальний розв'язок системи (1.13) складається із загального розв'язку (1.11) відповідної однорідної системи рівнянь і частинного розв'язку даної неоднорідної системи. Будемо шукати частинний розв'язок у вигляді

$$q_{1B} = A_{1B} \sin \omega_B t, \quad q_{2B} = A_{2B} \sin \omega_B t. \quad (1.14)$$

Підставляючи функції (1.14) і їх другі похідні за часом у систему (1.13) і скорочуючи на множник $\sin \omega_B t$, отримаємо систему алгебраїчних рівнянь

$$\begin{cases} (c_{11} - a_{11}\omega_B^2)A_{1B} + (c_{12} - a_{12}\omega_B^2)A_{2B} = H_1, \\ (c_{12} - a_{12}\omega_B^2)A_{1B} + (c_{22} - a_{22}\omega_B^2)A_{2B} = H_2. \end{cases} \quad (1.15)$$

Розв'язок неоднорідної системи алгебраїчних рівнянь має вигляд

$$A_{1B} = \frac{\Delta_1}{\Delta}, \quad A_{2B} = \frac{\Delta_2}{\Delta},$$

де Δ - визначник системи (1.15), Δ_1, Δ_2 - визначники, в яких відповідно перший і другий стовпці замінені на стовпець правої частини системи (1.15).

Розкриваючи визначники, отримаємо:

$$\begin{aligned} A_{1B} &= \frac{H_1(c_{22} - a_{22}\omega_B^2) - H_2(c_{12} - a_{12}\omega_B^2)}{(c_{11} - a_{11}\omega_B^2)(c_{22} - a_{22}\omega_B^2) - (c_{12} - a_{12}\omega_B^2)^2}, \\ A_{2B} &= \frac{H_2(c_{11} - a_{11}\omega_B^2) - H_1(c_{12} - a_{12}\omega_B^2)}{(c_{11} - a_{11}\omega_B^2)(c_{22} - a_{22}\omega_B^2) - (c_{12} - a_{12}\omega_B^2)^2}. \end{aligned} \quad (1.16)$$

Тоді, з урахування (1.11) і (1.16), загальний розв'язок системи (1.13) буде:

$$\left\{ \begin{aligned} q_1 &= A_1 \sin(\omega_1 t + \varepsilon_1) + A_2 \sin(\omega_2 t + \varepsilon_2) + \\ &\quad + \frac{H_1(c_{22} - a_{22}\omega_B^2) - H_2(c_{12} - a_{12}\omega_B^2)}{(c_{11} - a_{11}\omega_B^2)(c_{22} - a_{22}\omega_B^2) - (c_{12} - a_{12}\omega_B^2)^2} \cdot \sin \omega_B t, \\ q_2 &= \mu_1 A_1 \sin(\omega_1 t + \varepsilon_1) + \mu_2 A_2 \sin(\omega_2 t + \varepsilon_2) + \\ &\quad + \frac{H_2(c_{11} - a_{11}\omega_B^2) - H_1(c_{12} - a_{12}\omega_B^2)}{(c_{11} - a_{11}\omega_B^2)(c_{22} - a_{22}\omega_B^2) - (c_{12} - a_{12}\omega_B^2)^2} \cdot \sin \omega_B t, \end{aligned} \right. \quad (1.17)$$

де довільні сталі $A_1, A_2, \varepsilon_1, \varepsilon_2$ визначаються за допомогою початкових умов.

Рівняння (1.17) є *рівняннями малих вимушених коливань системи з двома степенями вільності навколо положення стійкої рівноваги*.

1.3. Динамічний гаситель коливань

Розглянемо випадок, коли одна із збуджуючих сил дорівнює нулю:

$Q_{2F} = 0$ (тобто $H_2 = 0$). У цьому разі формули (1.16) набувають вигляду

$$A_{1B} = \frac{H_1(c_{22} - a_{22}\omega_B^2)}{(c_{11} - a_{11}\omega_B^2)(c_{22} - a_{22}\omega_B^2) - (c_{12} - a_{12}\omega_B^2)^2},$$

$$A_{2B} = \frac{-H_1(c_{12} - a_{12}\omega_B^2)}{(c_{11} - a_{11}\omega_B^2)(c_{22} - a_{22}\omega_B^2) - (c_{12} - a_{12}\omega_B^2)^2}.$$
(1.18)

Якщо буде виконуватись рівність

$$c_{22} - a_{22}\omega_B^2 = 0,$$
(1.19)

формули для амплітуд вимушених коливань (1.18) матимуть вигляд

$$A_{1B} = 0,$$

$$A_{2B} = \frac{-H_1(c_{12} - a_{12}\omega_B^2)}{(c_{11} - a_{11}\omega_B^2) \cdot 0 - (c_{12} - a_{12}\omega_B^2)^2} = \frac{H_1}{c_{12} - a_{12}\omega_B^2}.$$
(1.20)

Проаналізуємо отримані результати.

При виконанні умови (1.19) вимушені коливання, що відповідають першій узагальненій координаті, *погашаються* ($A_{1B} = 0$).

На цьому принципі заснована теорія **динамічних гасителів коливань**: якщо до тіла з пружною в'яззю (системи з одним ступенем вільності), яке здійснює вимушені коливання в області резонансу (тобто при $\omega_B \approx \omega$), приєднати інше тіло з пружною в'яззю і підібрати його параметри так, щоб виконувалась умова (1.19), то вимушені коливання першого тіла повністю погашаються.

Розглянемо розрахунок динамічного гасителя коливань.

Нехай вантаж маси m_1 , який зв'язаний з пружиною жорсткості c_1 , здійснює вимушені коливання під дією збурюючої сили $Q_{1F} = H_1 \sin \omega_B t$ у зоні резонансу (рис. 1.1).

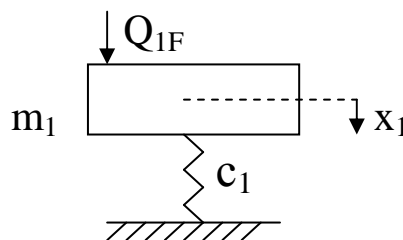


Рис. 1.1

Приєднаємо далі до системи додатковий вантаж маси m_2 за допомогою пружини жорсткості c_2 (рис. 1.2). При цьому отримаємо консервативну систему з двома степенями вільності.

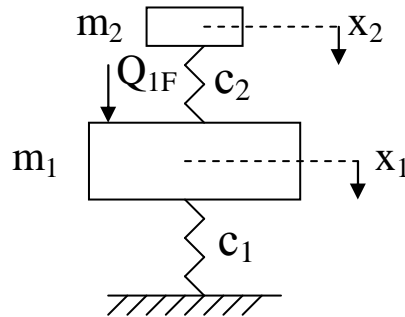


Рис. 1.2

Положення вантажів будемо визначати за допомогою декартових координат ($q_1 = x_1, q_2 = x_2$), які відлічуються від положень рівноваги вантажів. Кінетична енергія такої системи буде:

$$T = \frac{1}{2}(m_1 \dot{x}_1^2 + m_2 \dot{x}_2^2).$$

Порівнюючи цей вираз з формулою (1.1), зробимо висновок, що для даної задачі узагальнені коефіцієнти інерції будуть

$$a_{11} = m_1, a_{12} = 0, a_{22} = m_2.$$

Потенціальна енергія даної системи має вигляд

$$П = \frac{1}{2}[(c_1 + c_2)x_1^2 - 2c_2x_1x_2 + c_2x_2^2].$$

Порівнюючи останній вираз з формулою (1.2), отримаємо співвідношення для узагальнених коефіцієнтів жорсткості:

$$c_{11} = c_1 + c_2, c_{12} = -c_2, c_{22} = c_2.$$

Тоді умовою гасіння коливань першого вантажу (1.19) буде співвідношення

$$\omega_B^2 = \frac{c_2}{m_2}. \quad (1.21)$$

При цьому формули (1.20) для амплітуд вимушених коливань матимуть вигляд

$$\begin{aligned}
 A_{1B} &= 0, \\
 A_{2B} &= -\frac{H_1}{c_2},
 \end{aligned}
 \tag{1.22}$$

а чисто вимушені коливання вантажів (1.14) будуть описуватись рівняннями:

$$\begin{aligned}
 x_{1B} &= 0, \\
 x_{2B} &= -\frac{H_1}{c_2} \cdot \sin \omega_B t.
 \end{aligned}
 \tag{1.23}$$

Вираз (1.21) визначає тільки відношення коефіцієнта жорсткості до маси другого вантажу. Тому жорсткість c_2 підбирають так, щоб амплітуда вимушених коливань другого вантажу була не дуже великою, тобто не перевищувала певного значення $A_{\text{задане}}$:

$$\left| A_{2B} \right| = \frac{H_1}{c_2} \leq A_{\text{задане}}.
 \tag{1.24}$$

Фізична сутність гасіння коливань. При збільшенні за часом збурюючої сили в напрямку першої узагальненої координати x_1 другий вантаж переміщується в протилежному напрямку (про це свідчить знак "-" у формулі (1.23)) і створює пружну силу другої пружини, що компенсує збурюючу силу. В цьому випадку перший вантаж у вимушених коливаннях участі не бере, а здійснює тільки вільні коливання, які з часом затухають.

Зауваження. Якщо умова (1.21) не виконується, механічна система стає звичайною системою з двома степенями вільності і має дві власні частоти. При цьому виникає небезпека двох нових резонансних режимів, якщо частота збурюючої сили змінюється у широких межах. Тому динамічний гаситель коливань можна застосовувати в досить стабільних системах (наприклад, в турбогенераторах). Якщо частота збурювання змінюється у широких межах (наприклад, у поршневих компресорах, двигунах внутрішнього згорання і т.п.), потрібно сконструювати динамічний гаситель із затуханням.

1.4. Приклад розрахунку динамічного гасителя коливань і дослідження властивостей системи з двома степенями вільності

Постановка задачі

Розглянемо вантаж маси m_1 , який зв'язаний з пружиною жорсткості c_1 і здійснює вимушені коливання під дією збурюючої сили $Q_{IF} = H_1 \sin \omega_B t$ у зоні резонансу (рис. 1.1).

У задачі треба:

1. Визначити коефіцієнт динамічності μ одномасової системи (рис.1.1) і встановити відповідну отриманому значенню точку на графіку залежності коефіцієнта динамічності від відношення частот вимушених і власних коливань.
2. Спроекувати динамічний гаситель коливань, налаштований на частоту ω_B (рис. 1.2), тобто підібрати масу m_2 і коефіцієнт жорсткості c_2 гасителя.
3. Дослідити властивості отриманої механічної системи з двома степенями вільності, тобто визначити власні частоти ω_1, ω_2 , коефіцієнти форм μ_1, μ_2 і побудувати епюри власних форм коливань.

Значення параметрів, необхідних для розрахунків:

$$m_1 = 1200 \text{ кг}; c_1 = 6000 \text{ Н/см}; H_1 / (m_1 g) = 0,25; (\omega_B / \omega_1^{\text{натур}})^2 = 0,75;$$

$$A_{\text{задане}} / \delta_{cm1} = 20,$$

де δ_{cm1} - статична деформація пружини жорсткості c_1 під дією вантажу маси m_1 ; $g = 10 \text{ м/с}^2$.

Розв'язання

1. Визначимо коефіцієнт динамічності одномасової системи:

$$\mu = \frac{1}{\left|1 - \left(\omega_B / \omega_1^{парц}\right)^2\right|} = \frac{1}{|1 - 0,75|} = \frac{1}{0,25} = 4.$$

Встановимо знайдене значення на графіку коефіцієнта динамічності (рис.1.3):

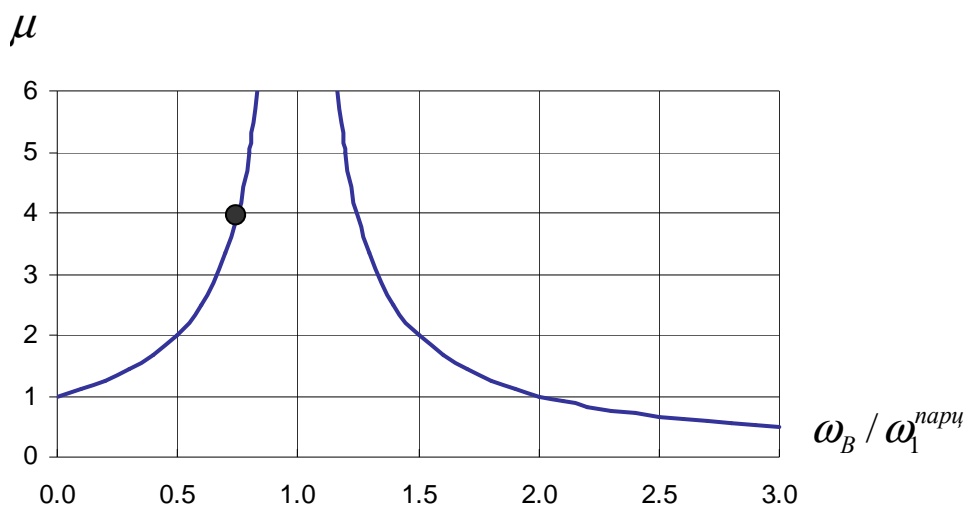


Рис. 1.3

2. Розрахуємо параметри динамічного гасителя коливань, налаштованого на частоту ω_B :

- визначимо парціальну частоту одномасової системи:

$$\omega_1^{парц} = \sqrt{\frac{c_1}{m_1}} = \sqrt{\frac{6000 \cdot 10^2}{1200}} = \sqrt{500} = 22,3 \text{ (рад/с)};$$

- визначимо колову частоту збуджуючої сили:

$$\omega_B^2 = 0,75 \cdot (\omega_1^{парц})^2 = 375 \text{ (рад/с}^2\text{)}; \quad \omega_B = \sqrt{375} = 19,4 \text{ (рад/с)};$$

- визначимо статичну деформацію пружини одномасової системи:

$$\delta_{cm1} = \frac{m_1 g}{c_1} = \frac{1200 \cdot 10}{6000} = 2 \text{ (см)};$$

- визначимо максимально допустиму амплітуду вимушених коливань другого вантажу:

$$A_{\text{задане}} = 20 \cdot \delta_{\text{см1}} = 40 \quad (\text{см});$$

- визначимо амплітуду збурюючої сили:

$$H_1 = 0,25 \cdot m_1 g = 0,25 \cdot 1200 \cdot 10 = 3000 \quad (\text{Н});$$

- визначимо коефіцієнт жорсткості c_2 гасителя коливань:

$$c_2 = \frac{H_1}{A_{\text{задане}}} = \frac{3000}{40} = 75 \quad (\text{Н/см});$$

- визначимо масу m_2 гасителя коливань:

$$m_2 = \frac{c_2}{\omega_B^2} = \frac{75 \cdot 10^2}{375} = 20 \quad (\text{кг}).$$

Таким чином, визначені параметри: *коефіцієнт жорсткості і маса*

$$c_2 = 75 \left(\frac{\text{Н}}{\text{см}} \right) = 75 \cdot 10^2 \left(\frac{\text{Н}}{\text{м}} \right), \quad m_2 = 20 \text{ (кг)},$$

динамічного гасителя коливань (рис. 1.2).

3. Дослідимо властивості отриманої механічної системи з двома степенями вільності:

3.1. Визначимо власні частоти двомасової системи.

З урахуванням виразів для узагальнених коефіцієнтів інерції і жорсткості (див. §1.3) частотне рівняння (1.7) набуде вигляду

$$(c_1 + c_2 - m_1 \cdot \omega^2) \cdot (c_2 - m_2 \cdot \omega^2) - c_2^2 = 0,$$

або

$$m_1 \cdot m_2 \cdot \omega^4 - [(c_1 + c_2) \cdot m_2 + c_2 \cdot m_1] \cdot \omega^2 + c_1 \cdot c_2 = 0.$$

Розділимо всі доданки на коефіцієнт при старшому степені:

$$\omega^4 - \left(\frac{c_1 + c_2}{m_1} + \frac{c_2}{m_2} \right) \cdot \omega^2 + \frac{c_1 \cdot c_2}{m_1 \cdot m_2} = \omega^4 - a \cdot \omega^2 + b = 0,$$

де

$$a = \left(\frac{c_1 + c_2}{m_1} + \frac{c_2}{m_2} \right), \quad b = \frac{c_1 \cdot c_2}{m_1 \cdot m_2}.$$

Корені останнього рівняння визначатимуться за формулами розв'язання бікватратного рівняння:

$$\omega_1^2 = \frac{a}{2} - \sqrt{\frac{a^2}{4} - b}, \quad \omega_2^2 = \frac{a}{2} + \sqrt{\frac{a^2}{4} - b}.$$

Підрахуємо коефіцієнти a, b :

$$a = \frac{(6000 + 75) \cdot 10^2}{1200} + \frac{75 \cdot 10^2}{20} = 506,25 + 375 = 881,25 \text{ (1/c}^2\text{)},$$

$$b = \frac{6000 \cdot 75 \cdot 10^4}{1200 \cdot 20} = 18,75 \cdot 10^4 \text{ (1/c}^4\text{)},$$

і знайдемо значення коренів ω_1^2, ω_2^2 :

$$\omega_1^2 = 0,5 \cdot 881,25 - \sqrt{0,25 \cdot 881,25^2 - 18,75 \cdot 10^4} = 359,075 \text{ (рад/c}^2\text{)},$$

$$\omega_2^2 = 0,5 \cdot 881,25 + \sqrt{0,25 \cdot 881,25^2 - 18,75 \cdot 10^4} = 522,175 \text{ (рад/c}^2\text{)}.$$

Отже, *власні частоти* двомасової системи дорівнюють:

$$\omega_1 = 18,95 \text{ (рад/с)}; \quad \omega_2 = 22,85 \text{ (рад/с)}.$$

3.2. Визначимо коефіцієнти форм коливань двомасової системи.

З урахуванням виразів для узагальнених коефіцієнтів інерції і жорсткості (див. §1.3) рівняння (1.10) для коефіцієнтів форм коливань набудуть вигляду

$$\mu_1 = \frac{c_2}{c_2 - m_2 \cdot \omega_1^2} = \frac{75 \cdot 10^2}{75 \cdot 10^2 - 20 \cdot 359,075} = 23,55,$$

$$\mu_2 = \frac{c_2}{c_2 - m_2 \cdot \omega_2^2} = \frac{75 \cdot 10^2}{75 \cdot 10^2 - 20 \cdot 522,175} = -2,55.$$

Побудуємо, згідно з коефіцієнтами форм μ_1, μ_2 , епюри власних форм коливань (рис. 1.4 і 1.5 відповідно):

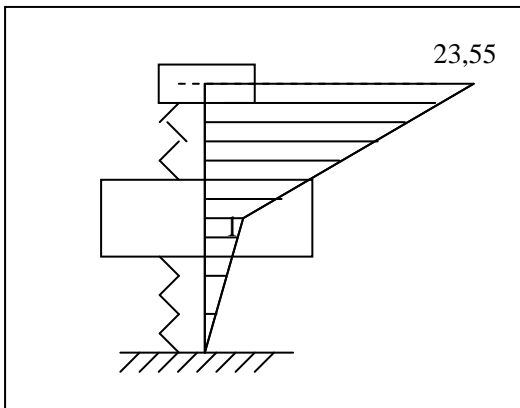


Рис. 1.4

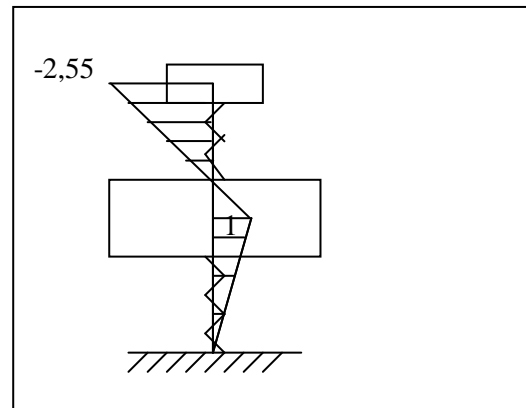


Рис.1.5

Як видно з рисунків, перша форма коливань є безвузловою (рис. 1.4), тобто при коливаннях за цією формою всі точки системи будуть рухатись з однаковою частотою, але різними амплітудами. Друга форма є одновузловою (рис.1.5), тобто одна точка системи буде при коливаннях за цією формою нерухомою.

Відповідь. Знайдені параметри приєднаної пружини і маси динамічного гасителя коливань $c_2 = 75$ (Н/см), $m_2 = 20$ (кг), при яких вантаж маси m_1 при дії гармонійної збурюючої сили частоти $\omega_B = 19,4$ (рад/с) буде нерухомим, тобто його коливання будуть погашені. Але при цьому утворюється система з двома степенями вільності, яка має дві нові резонансні частоти:

$$\omega_1 = 18,95 \text{ (рад/с); } \omega_2 = 22,85 \text{ (рад/с).}$$

Отже, динамічне гасіння коливань у даному випадку ефективно за умови стабільної частоти збурюючої сили $Q_{IF} = H_1 \sin \omega_B t$.

1.5. Завдання до теми 1

Постановка задачі розглянута в параграфі 1.4. Необхідні для розрахунків дані наведені в табл. 1.1:

Таблиця 1.1

Номер варіанта	c_1 , Н/см	m_1 , кг	$H_1 / (m_1 g)$	$(\omega_B / \omega_1^{натур})^2$	$A_{задане} / \delta_{ст1}$
1	5000	1000	0,25	1,00	10
2	5000	750	0,50	1,05	12
3	5000	500	1,00	1,10	14
4	5000	250	1,25	1,15	16
5	5000	125	1,50	1,20	18
6	4000	800	0,25	1,25	20
7	4000	600	0,50	0,75	18
8	4000	400	1,00	0,80	16
9	4000	200	1,25	0,85	14
10	4000	100	1,50	0,90	12
11	3000	600	0,25	0,95	10
12	3000	450	0,50	1,00	12
13	3000	300	1,00	1,05	14
14	3000	150	1,25	1,10	16
15	3000	75	1,50	1,15	18
16	2000	400	0,25	1,20	20
17	2000	300	0,50	1,25	18
18	2000	200	1,00	0,75	16
19	2000	100	1,25	0,80	14
20	2000	50	1,50	0,85	12
21	1000	200	0,25	0,90	10
22	1000	150	0,50	0,95	12
23	1000	100	1,00	1,00	14
24	1000	50	1,25	1,05	16
25	1000	25	1,50	1,10	18
26	900	180	0,25	0,75	10
27	900	135	0,50	0,80	12
28	900	90	1,00	0,85	14
29	900	45	1,25	0,90	16
30	800	160	1,50	0,95	18
31	800	120	0,25	1,00	20
32	800	80	0,50	1,05	18
33	800	40	1,00	1,10	16
34	800	20	1,25	1,15	14
35	700	140	1,50	1,20	12

Продовження табл. 1.1

Номер варіанта	c_1 , Н/см	m_1 , кг	$H_1 / (m_1 g)$	$(\omega_B / \omega_1^{нарц})^2$	$A_{задане} / \delta_{ст1}$
36	700	105	0,25	1,25	10
37	700	70	0,50	1,20	12
38	700	35	1,00	1,15	14
39	600	120	1,25	1,10	16
40	600	90	1,50	1,05	18
41	600	60	0,25	1,00	20
42	600	30	0,50	0,95	18
43	600	15	1,00	0,90	16
44	500	100	1,25	0,85	14
45	500	75	1,50	0,80	12
46	500	50	0,25	0,75	10
47	500	25	0,50	0,80	12
48	400	80	1,00	0,85	14
49	400	60	1,25	0,90	16
50	400	40	1,50	0,95	18
51	400	20	0,25	1,00	20
52	1200	240	0,50	0,95	18
53	1200	180	0,75	0,90	16
54	1200	120	1,00	0,85	14
55	1200	60	1,25	0,80	12
56	1200	30	1,50	0,75	10
57	1400	280	0,25	0,80	12
58	1400	210	0,50	0,85	14
59	1400	140	0,75	0,90	16
60	1400	70	1,00	0,95	18
61	1400	35	1,25	1,00	20
62	1600	320	1,50	0,95	22
63	1600	240	0,25	0,90	24
64	1600	160	0,50	0,85	22
65	1600	80	0,75	0,80	20
66	1600	40	1,00	0,75	18
67	1800	360	1,25	0,80	16
68	1800	270	1,50	0,85	14
69	1800	180	0,25	0,90	12
70	1800	90	0,50	0,95	10

Продовження табл. 1.1

Номер варіанта	c_1 , Н/см	m_1 , кг	$H_1 / (m_1 g)$	$(\omega_B / \omega_1^{натур})^2$	$A_{задане} / \delta_{ст1}$
71	1800	45	0,75	1,00	12
72	2200	440	1,00	0,95	14
73	2200	330	1,25	0,90	16
74	2200	220	1,50	0,85	18
75	2200	110	0,25	0,80	20
76	2200	55	0,50	0,75	22
77	2400	480	0,75	0,80	24
78	2400	360	1,00	0,85	22
79	2400	240	1,25	0,90	20
80	2400	120	1,50	0,95	18
81	2400	60	0,25	1,00	16
82	2600	520	0,50	0,95	14
83	2600	390	0,75	0,90	12
84	2600	260	1,00	0,85	10
85	2600	130	1,25	0,80	12
86	2600	45	1,50	0,75	14
87	2800	560	0,25	0,80	16
88	2800	420	0,50	0,85	18
89	2800	280	0,75	0,90	20
90	2800	140	1,00	0,95	22
91	2800	70	1,25	1,00	24
92	3200	640	1,50	0,95	22
93	3200	480	0,25	0,90	20
94	3200	320	0,50	0,85	18
95	3200	160	0,75	0,80	16
96	3200	80	1,00	0,75	14
97	3400	680	1,25	0,80	12
98	3400	510	1,50	0,85	10
99	3400	340	0,25	0,90	12
100	3400	170	0,50	0,95	14
101	3400	85	0,75	1,00	16
102	3600	720	1,00	0,95	18
103	3600	540	1,25	0,90	20
104	3600	360	1,50	0,85	22
105	3600	180	0,25	0,80	24

2. ВИЗНАЧЕННЯ ВЛАСНИХ ЧАСТОТ І ФОРМ ПОПЕРЕЧНИХ КОЛИВАНЬ ПРУЖНОГО СТЕРЖНЯ

Розглянемо прямолінійний однорідний стержень сталого поперечного перерізу.

Основні допущення:

- 1) у недеформованому стані вісь стержня прямолінійна;
- 2) поперечні переміщення при коливаннях малі і відбуваються перпендикулярно до осі стержня;
- 3) справедлива гіпотеза плоских перерізів: прямий елемент стержня, перпендикулярний до його осі до деформації, залишається прямим і перпендикулярним до вигнутої осі стержня після деформації і його довжина не змінюється.

2.1. Диференціальне рівняння руху елемента стержня і його розв'язання

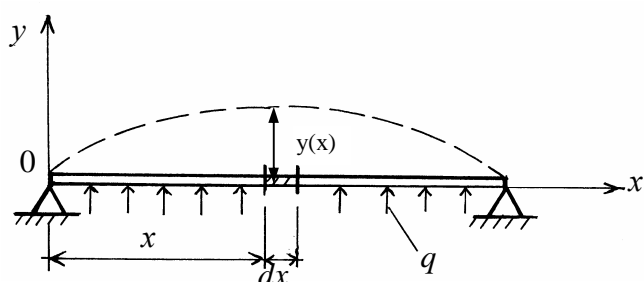


Рис. 2.1

Розглянемо елемент стержня нескінченно малої довжини dx , положення якого на осі стержня визначається координатою x (рис.2.1). Як відомо з курсу опору матеріалів,

диференціальне рівняння кривої вигину осі стержня має вигляд

$$EJ \frac{d^2 y(x)}{dx^2} = M, \quad (2.1)$$

де E - модуль пружності; J - момент інерції поперечного перерізу стержня щодо нейтральної осі (z); M - згинальний момент у поперечному перерізі стержня; $y(x)$ - прогин стержня (переміщення точки осі стержня з координатою x у напрямку осі Oy).

Застосовуючи співвідношення між згинальним моментом і інтенсивністю розподіленого навантаження q

$$\frac{d^2 M}{dx^2} = q$$

і підставляючи в нього вираз (2.1), одержимо для однорідного стержня сталого поперечного перерізу ($EJ = \text{const}$):

$$EJ \frac{d^4 y}{dx^4} = q. \quad (2.2)$$

При поперечних коливаннях стержня прогин буде вже функцією двох змінних:

$$y = y(x, t).$$

Застосуємо для елемента стержня довжиною dx принцип Даламбера, взявши в якості розподіленого навантаження розподілені сили інерції:

$$q = -\rho F \frac{\partial^2 y}{\partial t^2}, \quad (2.3)$$

де ρ - густина матеріалу стержня; F - площа його поперечного перерізу.

Підставляючи (2.3) у (2.2) і вводячи позначення

$$a^2 = \frac{EJ}{\rho F}, \quad (2.4)$$

одержимо диференціальне рівняння вільних поперечних коливань елемента стержня:

$$a^2 \cdot \frac{\partial^4 y}{\partial x^4} + \frac{\partial^2 y}{\partial t^2} = 0. \quad (2.5)$$

Відповідно до методу Фур'є шукаємо розв'язок диференціального рівняння (2.5) у вигляді добутку функцій, кожна з яких залежить тільки від однієї змінної:

$$y(x, t) = Y(x) \cdot T(t). \quad (2.6)$$

Підставляючи (2.6) у (2.5), позначаючи похідні

$$Y^{IV} = \frac{d^4 Y(x)}{dx^4}, \quad \ddot{T} = \frac{d^2 T(t)}{dt^2}$$

і розділяючи змінні, маємо:

$$\frac{\ddot{T}}{T} = -a^2 \frac{Y^{IV}}{Y}. \quad (2.7)$$

Оскільки ліва частина (2.7) залежить тільки від часу t , а права - від координати x , рівність можлива тільки в тому випадку, коли ліва і права частини (2.7) дорівнюють константі. Позначивши цю константу ω^2 (можна довести, що константа є від'ємною), (2.7) можна записати у вигляді

$$\frac{\ddot{T}}{T} = -a^2 \frac{Y^{IV}}{Y} = -\omega^2,$$

що еквівалентно двом звичайним диференціальним рівнянням:

$$\ddot{T} + \omega^2 T = 0, \quad (2.8)$$

$$Y^{IV} - k^4 Y = 0, \quad (2.9)$$

$$\text{де } k^4 = \frac{\omega^2}{a^2}. \quad (2.10)$$

Розв'язок диференціального рівняння (2.8), як відомо, має вигляд

$$T(t) = A \cos \omega t + B \sin \omega t. \quad (2.11)$$

Рівнянню (2.9) задовольняють функції $\cos kx$, $\sin kx$, $ch kx$, $sh kx$, де

$$ch kx = \frac{e^{kx} + e^{-kx}}{2} - \text{гіперболічний косинус; } sh kx = \frac{e^{kx} - e^{-kx}}{2} - \text{гіперболічний}$$

синус, які мають властивість: $ch^2 kx - sh^2 kx = 1$.

Загальний розв'язок рівняння (2.9) буде лінійною комбінацією цих функцій, яку зручніше записати у вигляді

$$Y(x) = C_1 (\cos kx + ch kx) + C_2 (\cos kx - ch kx) + C_3 (\sin kx + sh kx) + C_4 (\sin kx - sh kx). \quad (2.12)$$

У рівняннях (2.11) і (2.12) коефіцієнти A, B, C_1, C_2, C_3, C_4 - сталі інтегрування.

Як видно з рівняння (2.11), параметр ω є **власною частотою** поперечних коливань стержня, а функція $Y(x)$ (рівняння (2.12)), що залежить від координати x і визначає розподіл амплітуд переміщень точок осі стержня, - **власною формою** поперечних коливань стержня.

Власну форму $Y(x)$ потрібно визначити так, щоб задовольнити умовам закріплення на кінцях стержня. Ці умови називаються **граничними**. Для кожного кінця стержня (при $x = 0$ і $x = l$, де l - довжина стержня) складають по дві умови, всього їх буде чотири. Після підстановки функції (2.12) і її похідних у граничні умови вийде однорідна система чотирьох рівнянь щодо сталих C_1, C_2, C_3, C_4 . Умовою існування ненульового розв'язку для C_1, C_2, C_3, C_4 буде рівність нулю визначника цієї системи, що залежатиме тільки від параметра ω :

$$\Delta(\omega) = 0. \quad (2.13)$$

Рівняння (2.13) називається **частотним**. Коренями цього рівняння і будуть власні частоти ω_n , причому їх число нескінченне: $n = 1, 2, \dots, \infty$.

Із системи рівнянь відносно C_1, C_2, C_3, C_4 можна всі сталі виразити через якусь одну C_k (де індекс k може дорівнювати 1, 2, 3 або 4) і записати вираз для власної форми $Y_n(x)$, що відповідає власній частоті ω_n .

Загальний розв'язок диференціального рівняння (2.5) виходить як лінійна комбінація розв'язків виду (2.6) усієї множини n частот ω_n :

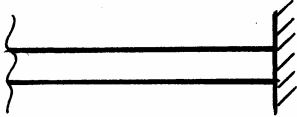
$$y(x, t) = \sum_{n=1}^{\infty} Y_n(x) \cdot T_n(t) = \sum_{n=1}^{\infty} Y_n(x) \cdot (A_n \cos \omega_n t + B_n \sin \omega_n t), \quad (2.14)$$

де сталі A_n, B_n (в які відносять і сталу C_k , що залишилась) визначаються з початкових умов $y(x, 0)$ і $\dot{y}(x, 0)$. Рівняння (2.14) є **рівнянням вільних поперечних коливань стержня**.

2.2. Граничні умови

Розглянемо кілька можливих випадків закріплення одного з кінців стержня (який має координату $x = 0$ або $x = l$).

1. Защемлений кінець.



На защемленому кінці дорівнюють нулю прогин y і кут повороту осі стержня θ :

$$\begin{cases} y = 0, \\ \theta = 0. \end{cases} \quad (2.15)$$

Враховуючи, що $y = T(t) \cdot Y(x)$, $\theta = \frac{\partial y}{\partial x} = T(t) \cdot Y'(x)$, а функція $T(t)$

у загальному випадку не дорівнює 0 для будь-якого значення координати x , рівняння (2.15) можна записати у вигляді

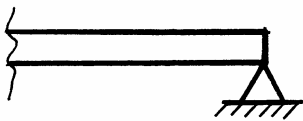
$$\begin{cases} Y = 0, \\ Y' = 0. \end{cases} \quad (2.16)$$

Рівняння (2.16) виражають *граничні умови на защемленому кінці стержня*.

2. Шарнірно обпертий кінець.

(вільно)

У цьому випадку на кінці стержня дорівнюють нулю прогин y і згинальний момент M :



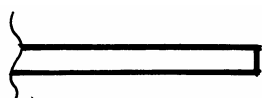
$$\begin{cases} y = 0, \\ M = 0. \end{cases} \quad (2.17)$$

Оскільки $M = EJ \frac{\partial^2 y}{\partial x^2} = EJ \cdot T(t) \cdot Y''(x)$, рівняння (2.17) можна записати у вигляді

$$\begin{cases} Y = 0, \\ Y'' = 0. \end{cases} \quad (2.18)$$

Рівняння (2.18) виражають *граничні умови на шарнірно обпертому кінці стержня*.

3. Вільний кінець.



На вільному кінці дорівнюють нулю згинальний момент M і поперечна сила Q :

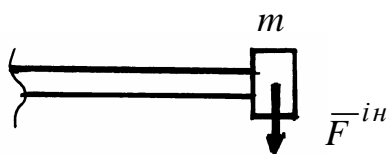
$$\begin{cases} M = 0, \\ Q = 0. \end{cases} \quad (2.19)$$

Тому що $Q = \frac{\partial M}{\partial x} = EJ \cdot T(t) \cdot Y'''(x)$, рівняння (2.19) приймуть вигляд

$$\begin{cases} Y'' = 0, \\ Y''' = 0. \end{cases} \quad (2.20)$$

Рівняння (2.20) виражають граничні умови на вільному кінці стержня.

4. На кінці стержня точковий вантаж маси m . У цьому випадку дорівнює нулю згинальний момент M , а поперечна сила Q дорівнює силі інерції вантажу:



У цьому випадку дорівнює нулю згинальний момент M , а поперечна сила Q дорівнює силі інерції вантажу:

$$\begin{cases} M = 0, \\ Q = F^{in}. \end{cases} \quad (2.21)$$

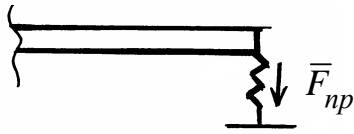
Оскільки $F^{in} = m \frac{\partial^2 y}{\partial t^2} = mY(x)\ddot{T}(t) = -mY(x)\omega^2 T(t)$, рівняння (2.21)

запишемо у вигляді

$$\begin{cases} Y'' = 0, \\ EJY''' = -m\omega^2 Y. \end{cases} \quad (2.22)$$

Рівняння (2.22) виражають граничні умови для правого кінця стержня з розташованою на ньому зосередженою масою (при розташуванні маси на лівому кінці в другому рівнянні зміниться знак: $EJY''' = m\omega^2 Y$).

5. Пружно обпертий кінець стержня.



На пружно обпертому кінці стержня дорівнює нулю згинальний момент M , а поперечна сила Q дорівнює реакції опори (силі пружності $F_{пр}$):

$$\begin{cases} M = 0, \\ Q = F_{пр}. \end{cases} \quad (2.23)$$

Тому що $F_{пр} = c \cdot y = c \cdot T(t) \cdot Y(x)$, рівняння (2.23) приймуть вигляд

$$\begin{cases} Y'' = 0, \\ EJY''' = cY. \end{cases} \quad (2.24)$$

Рівняння (2.24) виражають граничні умови на пружно обпертому правому кінці стержня (при розташуванні пружної в'язі на лівому кінці в другому рівнянні зміниться знак: $EJY''' = -cY$).

2.3. Приклад розрахунку власних частот і форм поперечних коливань пружного стержня

Постановка задачі:

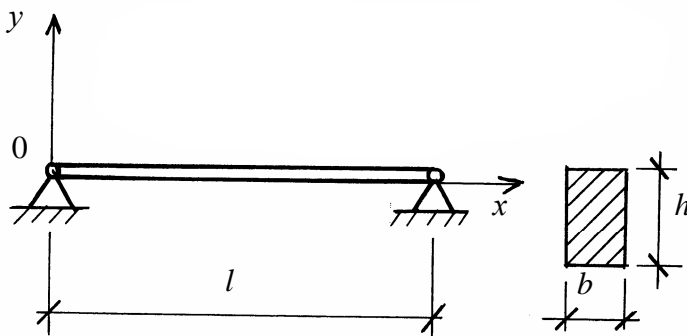


Рис. 2.2

Визначити перші три власні частоти і побудувати власні форми поперечних коливань сталевго стержня довжиною l із шарнірно обпертими кінцями (рис. 2.2).

Стержень має прямокутний поперечний переріз, тому момент інерції перерізу

буде: $J = \frac{bh^3}{12}$. (2.25)

Значення параметрів: $E = 2 \cdot 10^{11}$ Па; $\rho = 8 \cdot 10^3$ кг/м³; $b = 6$ см;
 $h = 8$ см; $l = 8$ м.

Розв'язання:

Запишемо граничні умови для даного прикладу, використовуючи формули (2.18) для лівого (при $x = 0$) і правого (при $x = l$) кінців стержня:

$$Y(0) = 0, \quad Y''(0) = 0, \quad Y(l) = 0, \quad Y''(l) = 0. \quad (2.26)$$

Щоб скористатися граничними умовами, знайдемо другу похідну функції (2.12) по координаті x :

$$Y''(x) = k^2 \left[C_1 (-\cos kx + ch kx) + C_2 (-\cos kx - ch kx) + C_3 (-\sin kx + sh kx) + C_4 (-\sin kx - sh kx) \right]. \quad (2.27)$$

При цьому враховані співвідношення для похідних

$$(\cos kx)' = -k \cdot \sin kx, \quad (\sin kx)' = k \cdot \cos kx,$$

$$(ch kx)' = k \cdot sh kx, \quad (sh kx)' = k \cdot ch kx.$$

Підставимо (2.12) і (2.27) у перші два рівняння граничних умов (2.26), зважаючи, що $\cos 0 = 1$, $\sin 0 = 0$, $ch 0 = 1$, $sh 0 = 0$:

$$Y(0) = 0, \quad \text{або } C_1(1+1) + C_2(1-1) + C_3(0+0) + C_4(0-0) = 0,$$

$$Y''(0) = 0, \quad \text{або } k^2 \left[C_1(-1+1) + C_2(-1-1) + C_3(-0+0) + C_4(-0-0) \right] = 0.$$

З цієї системи знаходимо $C_1 = 0$, $C_2 = 0$.

Запишемо 3-є і 4-є рівняння граничних умов (2.26) з урахуванням знайдених сталих C_1 і C_2 :

$$Y(l) = 0, \quad \text{або } C_3(\sin kl + sh kl) + C_4(\sin kl - sh kl) = 0, \quad (2.28)$$

$$Y''(l) = 0, \quad \text{або } k^2 \left[C_3(-\sin kl + sh kl) + C_4(-\sin kl - sh kl) \right] = 0.$$

Система однорідних рівнянь (2.28) має відмінний від нуля розв'язок тільки у випадку рівності нулю визначника цієї системи:

$$\begin{vmatrix} \sin kl + sh kl & + \sin kl - sh kl \\ -\sin kl + sh kl & -\sin kl - sh kl \end{vmatrix} = 0. \quad (2.29)$$

Розкриваючи визначник (2.29), одержимо

$$(\sin kl + sh kl) \cdot (-\sin kl - sh kl) - (\sin kl - sh kl) \cdot (-\sin kl + sh kl) = 0,$$

або

$$-(\sin kl + sh kl)^2 + (\sin kl - sh kl)^2 = 0.$$

Розглядаючи останній вираз як різницю квадратів

$$(\sin kl - sh kl + \sin kl + sh kl) \cdot (\sin kl - sh kl - \sin kl - sh kl) = 0,$$

отримаємо рівняння

$$2 \cdot \sin kl \cdot (-2 \cdot sh kl) = 0.$$

Оскільки при $k \neq 0$ функція $sh kl \neq 0$, то мусить виконуватись рівняння

$$\sin kl = 0. \quad (2.30)$$

Рівняння (2.30) і буде остаточним частотним рівнянням даної задачі.

Корені рівняння (2.30):

$$k_n l = \pi \cdot n \quad (n = 1, \dots, \infty).$$

Тоді

$$k_n = \frac{\pi \cdot n}{l}. \quad (2.31)$$

Примітка. Корені частотного рівняння для поперечних коливань можна записати у вигляді формули тільки у випадку шарнірного обпирання двох кінців стержня. В інших випадках граничних умов корені частотного рівняння можна знайти тільки чисельними методами.

З огляду на формули (2.4), (2.10), одержимо вираз для **власних частот**:

$$\omega_n = k_n^2 \cdot a = k_n^2 \cdot \sqrt{\frac{EJ}{\rho F}} = k_n^2 \cdot \sqrt{\frac{E \cdot b \cdot h^3}{12 \cdot \rho \cdot b \cdot h}} = k_n^2 \cdot \frac{h}{2} \cdot \sqrt{\frac{E}{3 \cdot \rho}}, \quad (n = 1, \dots, \infty). \quad (2.32)$$

У даному прикладі власні частоти можна обчислити з урахуванням формул (2.31) та (2.25):

$$\omega_n = \frac{\pi^2 \cdot n^2}{l^2} \cdot \frac{h}{2} \cdot \sqrt{\frac{E}{3 \cdot \rho}}.$$

Тоді перші три власні частоти будуть:

$$\begin{aligned}\omega_1 &= \frac{\pi^2}{l^2} \cdot \frac{h}{2} \sqrt{\frac{E}{3 \cdot \rho}} \approx \frac{10}{64} \cdot \frac{8 \cdot 10^{-2}}{2} \sqrt{\frac{2 \cdot 10^{11}}{3 \cdot 8 \cdot 10^3}} = \frac{5}{8} \cdot 10^{-2} \cdot \frac{1}{2} \cdot 10^4 \sqrt{\frac{1}{3}} = \\ &= 31,25 \cdot \sqrt{\frac{1}{3}} = 31,25 \cdot 0,58 = 17,8 \left(\frac{\text{рад}}{\text{с}} \right); \\ \omega_2 &= \frac{\pi^2 \cdot 4}{l^2} \cdot \frac{h}{2} \cdot \sqrt{\frac{E}{3 \cdot \rho}} = 71,2 \left(\frac{\text{рад}}{\text{с}} \right); \\ \omega_3 &= \frac{\pi^2 \cdot 9}{l^2} \cdot \frac{h}{2} \cdot \sqrt{\frac{E}{3 \cdot \rho}} = 160,3 \left(\frac{\text{рад}}{\text{с}} \right).\end{aligned}$$

Тепер визначимо власні форми. З огляду на рівність нулю сталих C_1 і C_2 , вираз (2.12) для власних форм у даному прикладі прийме вигляд

$$Y_n(x) = C_{3n} (\sin k_n x + sh k_n x) + C_{4n} (\sin k_n x - sh k_n x), \quad (n = 1, \dots, \infty). \quad (2.33)$$

З одного з рівнянь (2.28) можна одну сталу інтегрування виразити через іншу. Наприклад, з другого рівняння (2.28)

$$C_{4n} = C_{3n} \frac{sh kl - \sin kl}{sh kl + \sin kl}. \quad (2.34)$$

Підставляючи (2.34) у (2.33), одержимо вираз для **власних форм**:

$$Y_n(x) = C_{3n} \left[\sin k_n x + sh k_n x + \frac{sh k_n l - \sin k_n l}{sh k_n l + \sin k_n l} (\sin k_n x - sh k_n x) \right]. \quad (2.35)$$

Задаючи в рівнянні (2.35) значення координати x , можна обчислити (з точністю до сталої C_{3n}) значення власної форми $\tilde{Y}_n(x) = Y_n(x)/C_{3n}$ і побудувати графік $\tilde{Y}_n(x)$.

Тільки у випадку *шарнірного обпирання двох кінців стержня*, як у даному прикладі, рівняння (2.35) можна спростити. Оскільки, згідно з (2.30), $\sin k_n l = 0$, то

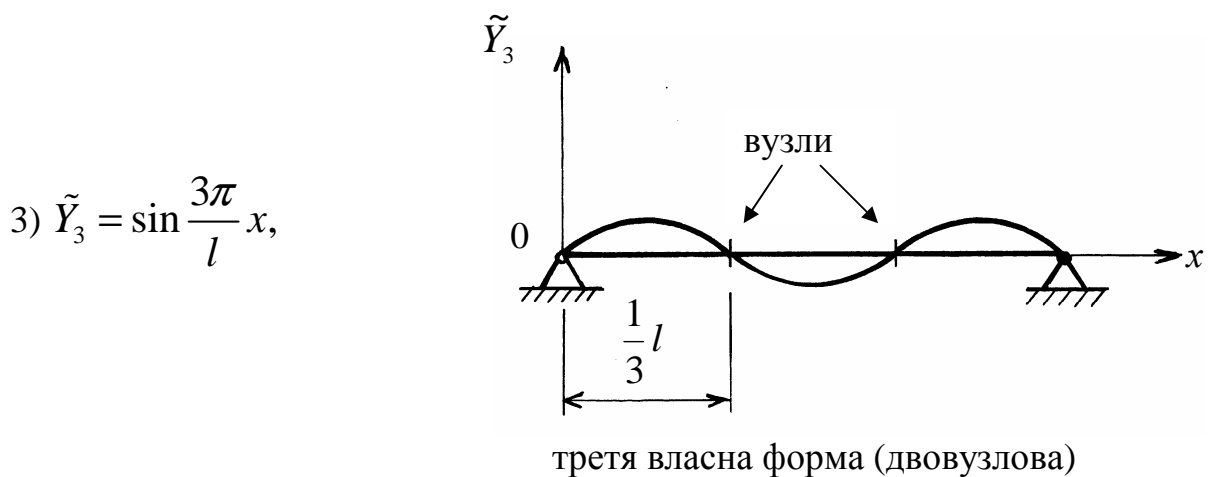
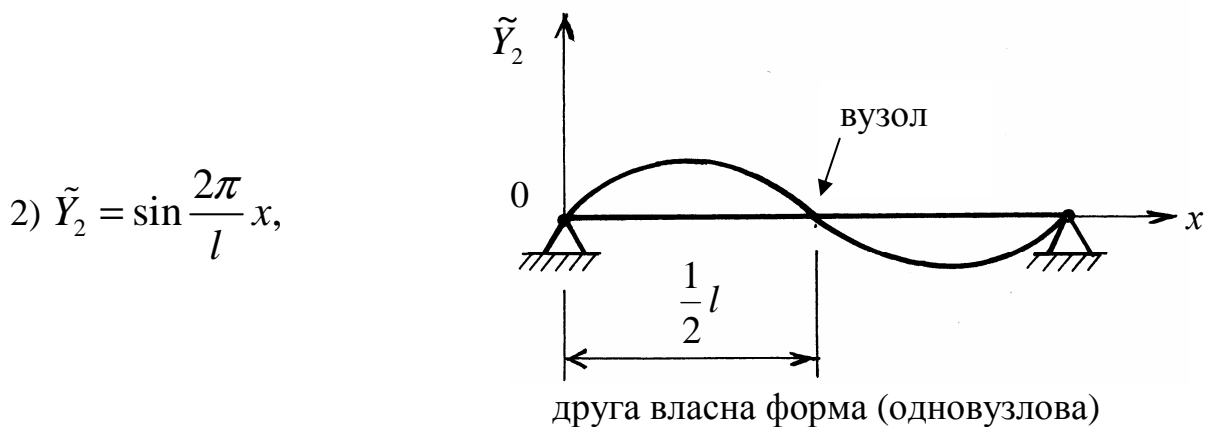
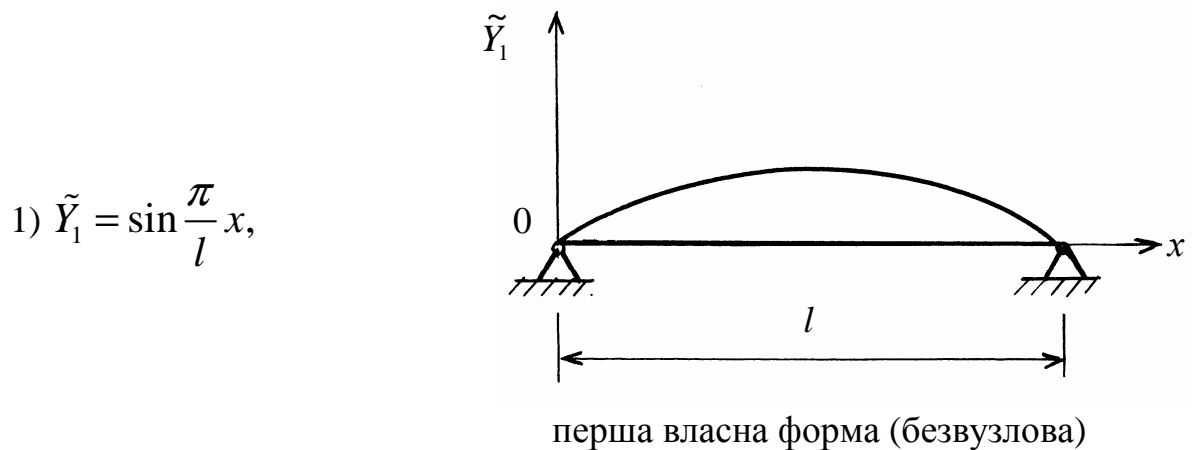
$$\frac{sh k_n l - \sin k_n l}{sh k_n l + \sin k_n l} = \frac{sh k_n l}{sh k_n l} = 1,$$

і формула (2.34) прийме вигляд

$$\begin{aligned}
 Y_n(x) &= C_{3n} \left[\sin k_n x + sh k_n x + 1 \cdot (\sin k_n x - sh k_n x) \right] = \\
 &= C_{3n} \cdot 2 \sin k_n x = C_n \cdot \sin \frac{n\pi x}{l},
 \end{aligned}
 \tag{2.36}$$

де $C_n = 2 \cdot C_{3n}$.

Тоді вирази і графіки (графіки будують для функцій $\tilde{Y}_n(x)$) для перших трьох власних форм матимуть вигляд:



Відповідь: $\omega_1 = 17,8 \frac{\text{рад}}{\text{с}}$; $\omega_2 = 71,2 \frac{\text{рад}}{\text{с}}$; $\omega_3 = 160,3 \frac{\text{рад}}{\text{с}}$.

З наведених розрахунків випливає, що нижчій власній частоті ω_1 відповідає безвузлова форма коливань стержня, при якій усі точки стержня одночасно проходять через положення рівноваги й одночасно досягають максимального відхилення від нього. Зі збільшенням номера власної частоти зростає число **вузлових точок**, що при поперечних коливаннях стержня залишаються нерухомими.

2.4. Завдання до теми 2

Визначити перші три власні частоти і побудувати три власні форми поперечних коливань стержня довжиною l . Стержень має прямокутний поперечний переріз ширини b і висоти h . Матеріал - сталь ($E = 2 \cdot 10^{11}$ Па, $\rho = 8 \cdot 10^3$ кг/м³). Чисельні значення параметрів і код граничних умов містяться в табл. 2.1. Цифри коду граничних умов відповідають номерам випадків параграфу 2.2, перша цифра - лівому кінцю стержня ($x = 0$), друга - правому ($x = l$). Наприклад, у задачі § 2.3 код граничних умов запишеться як 22, що означає шарнірне обпирання лівого ($x = 0$) і правого ($x = l$) кінців стержня.

Для виконання завдання зручно використати ПЕОМ. Методика використання ПЕОМ для пошуку коренів частотного рівняння наведена в додатку А, приклад виконання завдання теми 2 - в додатку Б.

Таблиця 2.1.

Номер варіанта	l , м	b , см	h , см	Код граничних умов	Додатковий параметр
1	15	1,5	15	11	-
2	16	2,0	16	12	-
3	17	2,5	17	13	-
4	18	3,0	18	23	-
5	19	3,5	19	33	-
6	20	4,0	20	11	-
7	21	4,5	21	12	-
8	22	5,0	22	13	-
9	23	1,5	23	23	-
10	24	2,0	24	33	-
11	15	2,5	14	11	-
12	16	3,0	15	12	-
13	17	3,5	16	13	-
14	18	4,0	17	23	-
15	19	4,5	18	33	-
16	20	5,0	19	11	-
17	21	1,5	20	12	-
18	22	2,0	21	13	-
19	23	2,5	22	23	-
20	24	3,0	23	33	-
21	25	3,5	24	11	-
22	26	4,0	25	12	-
23	27	4,5	26	13	-
24	28	5,0	27	23	-
25	29	1,5	28	33	-
26	18	16,0	19	11	-
27	19	18,0	25	12	-
28	20	20,0	31	13	-
29	21	22,0	37	23	-
30	22	24,0	43	33	-
31	23	26,0	49	11	-
32	24	28,0	55	12	-
33	25	30,0	61	13	-
34	26	32,0	67	23	-
35	18	15,0	17	33	-
36	19	17,0	22	11	-
37	20	19,0	27	12	-
38	21	21,0	32	13	-
39	22	23,0	37	23	-
40	23	25,0	42	33	-

Продовження табл. 2.1

Номер варіанта	<i>l</i> , м	<i>b</i> , см	<i>h</i> , см	Код граничних умов	Додатковий параметр
41	24	27,0	47	11	-
42	25	29,0	52	12	-
43	26	31,0	57	13	-
44	31	16,0	30	23	-
45	32	17,0	31	33	-
46	33	18,0	32	11	-
47	34	19,0	33	12	-
48	35	15,0	29	13	-
49	36	17,0	34	23	-
50	37	19,0	35	33	-
51	20	6,0	17	11	-
52	21	7,0	18	12	-
53	22	8,0	19	13	-
54	23	9,0	20	23	-
55	24	10,0	21	33	-
56	25	11,0	22	11	-
57	26	12,0	23	12	-
58	27	13,0	24	13	-
59	28	14,0	25	23	-
60	29	15,0	26	33	-
61	22	16,0	27	11	-
62	23	17,0	28	12	-
63	24	18,0	29	13	-
64	25	19,0	30	23	-
65	26	20,0	31	33	-
66	27	21,0	32	11	-
67	28	22,0	33	12	-
68	29	23,0	34	13	-
69	30	24,0	35	23	-
70	31	25,0	36	33	-
71	24	26,0	17	11	-
72	25	27,0	18	12	-
73	26	28,0	19	13	-
74	27	29,0	20	23	-
75	28	30,0	21	33	-
76	29	8,0	22	11	-
77	30	9,0	23	12	-
78	31	10,0	24	13	-
79	32	11,0	25	23	-
80	33	12,0	26	33	-

Продовження табл. 2.1

Номер варіанта	l , м	b , см	h , см	Код граничних умов	Додатковий параметр
81	26	13,0	27	11	-
82	27	14,0	28	12	-
83	28	15,0	29	13	-
84	29	16,0	30	23	-
85	30	17,0	31	33	-
86	31	18,0	32	14	2
87	32	19,0	33	15	10
88	33	21,0	34	14	3
89	34	22,0	35	15	15
90	35	23,0	36	14	4
91	14	24,0	20	15	20
92	15	25,0	21	14	5
93	16	26,0	22	15	25
94	17	27,0	23	14	6
95	18	28,0	24	15	30
96	19	29,0	25	14	7
97	20	9,0	26	15	35
98	21	10,0	27	14	8
99	22	11,0	28	15	40
100	23	12,0	29	14	9
101	24	13,0	30	15	45
102	25	14,0	31	14	10
103	26	15,0	32	55	1
104	27	16,0	33	55	10
105	28	17,0	34	55	100

Примітка. У варіантах з кодом граничних умов **15** або **55** додатковий

параметр являє собою відношення $\frac{cl^3}{EJ}$, де c - коефіцієнт

жорсткості пружної в'язі; l - довжина стержня; E - модуль

пружності; J - момент інерції; у варіантах з кодом

граничних умов **14** додатковий параметр дорівнює

відношенню $\frac{M}{m}$, де M - маса стержня; m - маса

точкового вантажу.

Додаток А. Чисельний метод пошуку коренів трансцендентного частотного рівняння

Нехай треба визначити корені частотного рівняння (2.30), яке можна записати у загальній формі: $f(z)=0$, де аргумент $z=kl$. Для цього можна скласти таблицю, де в першому стовпці будуть записані значення аргумента z з певним кроком Δz , починаючи з початкового значення z_0 (наприклад, $z_0=0$, $\Delta z=0,25$). Для кожного значення аргумента z треба обчислити функцію $f(z)$ і занести її значення у другий стовпець (стовпці **A** і **B** табл. А.1). В околиці кореня функція $f(z)$ змінює свій знак на протилежний. У табл. А.1 перша зміна знаку функції $f(z)$ у стовпці **B** відбувається між значеннями аргумента $z=1$ і $z=1,25$, тобто між ними знаходиться перший корінь рівняння $f(z)=0$, друга зміна знаку (другий корінь) - між значеннями $z=4$ і $z=4,25$, третя (третій корінь) - між $z=7,25$ і $z=7,5$. Може виникнути запитання, чому не розглядаються зміни знаку функції між значеннями аргумента $z=1,5$ і $z=1,75$, між $z=4,5$ і $z=4,75$ та між $z=7,75$ і $z=8$. Справа в тому, що деякі функції (як, наприклад, та, що розглядається у таблиці) мають точки розриву, що не є коренями. Відрізнити такі точки можна за поведінкою функції при наближенні до точки: при наближенні до кореня абсолютне значення функції зменшується, а при наближенні до точки розриву - зростає.

Для уточнення значення кореня треба взяти значення аргумента z перед зміною знаку і вважати його початковим для наступної таблиці, де крок за аргументом Δz буде приблизно на порядок меншим. У табл. А.1 - це стовпці **C** і **D**, при цьому $\Delta z =0,02$, а початкові значення були $z_0=1$ для першого кореня, $z_0=4$ - для другого і $z_0=7,25$ - для третього.

Подальші уточнення коренів наведені у стовпцях **E** і **F** (крок $\Delta z=0,002$) та **G** і **H** (крок $\Delta z=0,0001$). Таким способом можна визначити корені частотного рівняння з будь-якою точністю. У даному випадку визначені три корені з точністю до четвертого знаку після коми: $z_1=k_1l=1,0603$; $z_2=k_2l=4,2487$; $z_3=k_3l=7,3903$.

Таблиця А.1. Розрахунок коренів частотного рівняння $f(z)=0$

	A	B	C	D	E	F	G	H
1	Крок Δz :	0.2500	0.0200	0.0020	0.0001			
2								
3	Аргумент z	Функція f	Аргумент z	Функція f	Аргумент z	Функція f	Аргумент z	Функція f
4	0.0000	-1.0000	1.0000	-0.2042	1.0600	-0.0012	1.0600	-0.0012
5	0.2500	-0.9896	1.0200	-0.1417	1.0620	0.0064	1.0601	-0.0009
6	0.5000	-0.9158	1.0400	-0.0743	1.0640	0.0141	1.0602	-0.0005
7	0.7500	-0.7036	1.0600	-0.0012	1.0660	0.0219	1.0603	-0.0001
8	1.0000	-0.2042	1.0800	0.0780	1.0680	0.0297	1.0604	0.0003
9	1.2500	1.1613	1.1000	0.1643	1.0700	0.0376	1.0605	0.0007
10	1.5000	12.1963	1.1200	0.2584	1.0720	0.0455	1.0606	0.0010
11	1.7500	-7.4618	1.1400	0.3615	1.0740	0.0535	1.0607	0.0014
12	2.0000	-4.1491	1.1600	0.4748	1.0760	0.0616	1.0608	0.0018
13	2.2500	-3.2167	1.1800	0.5998	1.0780	0.0698	1.0609	0.0022
14	2.5000	-2.7336	1.2000	0.7385	1.0800	0.0780	1.0610	0.0026
15	2.7500	-2.4048	1.2200	0.8931	1.0820	0.0863	1.0611	0.0030
16	3.0000	-2.1376	1.2400	1.0665	1.0840	0.0947	1.0612	0.0033
17	3.2500	-1.8882						
18	3.5000	-1.6236						
19	3.7500	-1.3023						
20	4.0000	-0.8415	4.0000	-0.8415	4.2400	-0.0425	4.2480	-0.0033
21	4.2500	0.0067	4.0200	-0.7936	4.2420	-0.0328	4.2481	-0.0028
22	4.5000	2.6376	4.0400	-0.7433	4.2440	-0.0231	4.2482	-0.0023
23	4.7500	-28.5753	4.0600	-0.6905	4.2460	-0.0132	4.2483	-0.0018
24	5.0000	-5.3804	4.0800	-0.6348	4.2480	-0.0033	4.2484	-0.0013
25	5.2500	-3.6773	4.1000	-0.5759	4.2500	0.0067	4.2485	-0.0008
26	5.5000	-2.9956	4.1200	-0.5136	4.2520	0.0168	4.2486	-0.0003
27	5.7500	-2.5902	4.1400	-0.4475	4.2540	0.0270	4.2487	0.0002
28	6.0000	-2.2910	4.1600	-0.3772	4.2560	0.0372	4.2488	0.0007
29	6.2500	-2.0332	4.1800	-0.3021	4.2580	0.0476	4.2489	0.0012
30	6.5000	-1.7797	4.2000	-0.2218	4.2600	0.0580	4.2490	0.0017
31	6.7500	-1.4960	4.2200	-0.1355	4.2620	0.0685	4.2491	0.0022
32	7.0000	-1.1286	4.2400	-0.0425	4.2640	0.0791	4.2492	0.0027
33	7.2500	-0.5507	4.2600	0.0580	4.2660	0.0898	4.2493	0.0032
34	7.5000	0.7060						
35	7.7500	7.5824						
36	8.0000	-8.7997						
37	8.2500	-4.3917	7.2500	-0.5507	7.3900	-0.0017	7.3900	-0.0017
38	8.5000	-3.3264	7.2700	-0.4869	7.3920	0.0084	7.3901	-0.0012
39	8.7500	-2.8001	7.2900	-0.4190	7.3940	0.0185	7.3902	-0.0007
40	9.0000	-2.4523	7.3100	-0.3467	7.3960	0.0287	7.3903	-0.0002
41	9.2500	-2.1766	7.3300	-0.2695	7.3980	0.0389	7.3904	0.0003
42	9.5000	-1.9246	7.3500	-0.1867	7.4000	0.0493	7.3905	0.0008
43	9.7500	-1.6628	7.3700	-0.0977	7.4020	0.0597	7.3906	0.0013
44	10.0000	-1.3516	7.3900	-0.0017	7.4040	0.0703	7.3907	0.0018
45	10.2500	-0.9170	7.4100	0.1024	7.4060	0.0809	7.3908	0.0023
46	10.5000	-0.1501	7.4300	0.2155	7.4080	0.0916	7.3909	0.0028
47	10.7500	1.9899	7.4500	0.3392	7.4100	0.1024	7.3910	0.0033
48	11.0000	-227.9508	7.4700	0.4750	7.4120	0.1133	7.3911	0.0038
49	11.2500	-5.8452	7.4900	0.6250	7.4140	0.1242	7.3912	0.0043
50	11.5000	-3.8114						
51	11.7500	-3.0639						
52	12.0000	-2.6359						

1-й корінь z1 = 1.0603

2-й корінь z2 = 4.2487

3-й корінь z3 = 7.3903

Додаток Б. Використання ПЕОМ для розрахунку завдання теми 2

Для розрахунку коренів частотного рівняння, а також побудови графіків власних форм зручно використати ПЕОМ. Розрахунки виконують у програмі *OpenOffice.org Calc* пакету *OpenOffice* (або *MS Excel* пакету *MS Office*). Послідовність дій може бути такою:

1. Запуск програми *OpenOffice.org Calc*.

Для запуску програми можна використати один з двох способів:

1) якщо на робочому столі або на панелі задач ОС Windows є ярлик запуску програми *OpenOffice.org Calc*, двічі клацнути лівою кнопкою миші (2ЛК) по цьому ярлику;

2) клацнути лівою кнопкою миші (1ЛК) по кнопці "Пуск" на панелі задач, у головному меню підвести курсор миші до рядка "Программы", в меню другого рівня - до рядка " OpenOffice.org ", в меню третього рівня клацнути 1ЛК - по рядку " *OpenOffice.org Calc* ".

За кілька секунд на екрані з'явиться робоче вікно програми *OpenOffice.org Calc*.

2. Збереження робочого файлу.

Відкритий файл програми *OpenOffice.org Calc* зручно до початку роботи зберегти у папку з прізвищем викладача під назвою, яка є прізвищем студента. Для цього скористатися пунктом головного меню програми "Файл" і рядком "Сохранить как". У вікні "Сохранение документа" зробити 2ЛК на папці з прізвищем викладача, а в полі "Имя файла" ввести своє прізвище, після чого клацнути 1ЛК по кнопці "Сохранить".

3. Підготовка комірок для розрахунків коренів частотного рівняння.

Комірки, в які будуть записані числові дані, треба відформатувати. Для пошуку коренів частотного рівняння можна взяти за основу розміщення текстової і числової інформації так, як у табл. А.1. У такому разі необхідно

- на першому листі робочої книги виділити комірки B1-E1, а також A4-H52. Це можна зробити або мишою (при натиснутій клавіші "Ctrl", щоб виділити несуміжні діапазони комірок), або за допомогою клавіатури (клавішами зі стрілками при натиснутій клавіші "Shift", але при цьому можна виділити тільки суміжні комірки);
- клацнути на виділеній області правою кнопкою миші. З'явиться контекстне меню, в якому вибрати (ЛК) рядок "Формат ячеек". У вікні "Формат ячеек" вибрати закладку "Числа", відмітити категорію "Число", встановити реквізит "Дробная часть" рівним 4 і натиснути на кнопку "ОК".

4. Введення текстової інформації, числових даних, формул у комірки і визначення коренів частотного рівняння.

- у комірку A1 і комірки 3-го рядка ввести текстові заголовки;
- у комірки B1-E1 ввести кроки Δz , які будуть відрізнятись на різних послідовних пошуках коренів приблизно на порядок (див. табл. A.1);
- у комірку A4 ввести початкове значення аргумента - 0 (тобто $z_0=0$);
- у комірку A5 ввести формулу: $=A4+\$B\1 (будьте уважні: введення формули починається зі знаку =, а всі літери - тільки латинського алфавіту), яка означає, що в даній комірці значення попередньої комірки (A4) буде збільшено на величину кроку Δz , взяту з комірки B1 ($\$B\1). Позначення \$ вказують на абсолютну адресу комірки, яка не буде змінюватись при копіюванні формули в інші комірки;
- скопіювати вміст комірки A5 в комірки A6-A52. Для цього встановити курсор миші у правий нижній кут комірки A5. Коли курсор прийме вигляд маленького чорного хрестика, натиснути ліву кнопку миші і, не відпускаючи кнопку, протягнути мишу вниз до комірки A52. На останній комірці відпустити ліву кнопку. Комірки A4-A52 будуть заповнені значеннями аргумента z ;
- у комірку B4 ввести формулу для функції $f(z)$. Список математичних функцій і правила їх запису можна переглянути у вікні "Мастер функций", яке

викликається з пункту меню "Вставка"/"Функція", або натисканням на відповідну іконку " f_x". Наприклад, для функції

$$f(z) = \sin z \cdot \operatorname{ch} z + (\operatorname{tg} z - 1)/e^z$$

треба ввести формулу

$$=\sin(A4)*\cosh(A4)+(\tan(A4)-1)/\exp(A4)$$

і скопіювати її у комірки B5-B52. Стовець **B** буде заповнений значеннями функції **f(z)** для відповідних значень аргумента **z** (що містяться у стовпці **A**);

- аналогічно заповнити інші стовпці **C - H** для уточнення значень коренів, використовуючи методику, що наведена у додатку А. При цьому врахувати, що кроки для аргумента **z** у стовпцях **C, E** і **G** будуть братися з комірок з адресами \$C\$1, \$D\$1 і \$E\$1 відповідно.

- виділити знайдені корені частотного рівняння **z₁, z₂, z₃**.

5. Підготовка комірок, введення текстової інформації, числових даних і формул у комірки для побудови графіків власних форм.

Для виконання даного етапу треба перейти на другий лист робочої книги і виконати дії, аналогічні наведеним вище п. 3,4:

- ввести початкові дані для розрахунків :

- довжину стержня **l**;

- три корені частотного рівняння **z₁, z₂, z₃**;

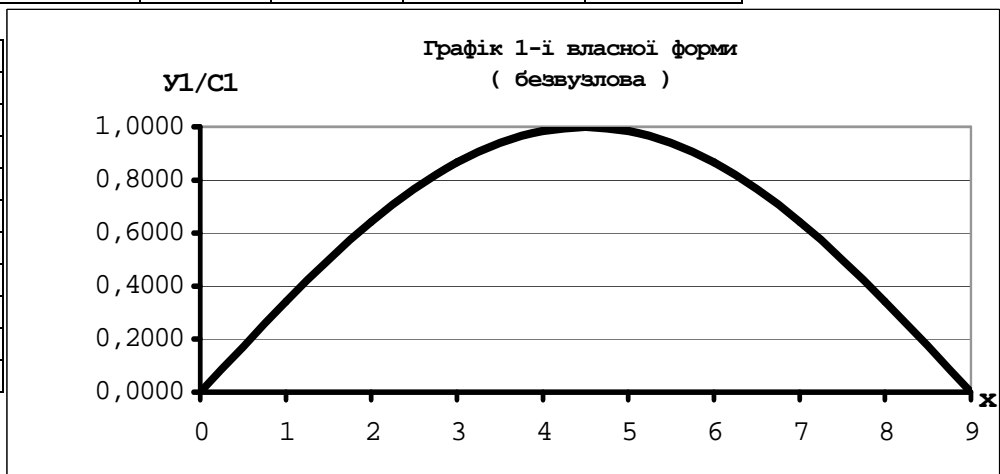
- крок **Δx** за координатою **x** (крок бажано вибрати так, щоб для побудови без- і одновузлових форм було приблизно 10 точок, для двовузлової - 15 точок);

- скласти таблиці для функцій власних форм $\tilde{Y}_n(x)$ (без урахування сталих інтегрування) залежно від значень координати **x** для кожного кореня частотного рівняння (див. табл. Б.1).

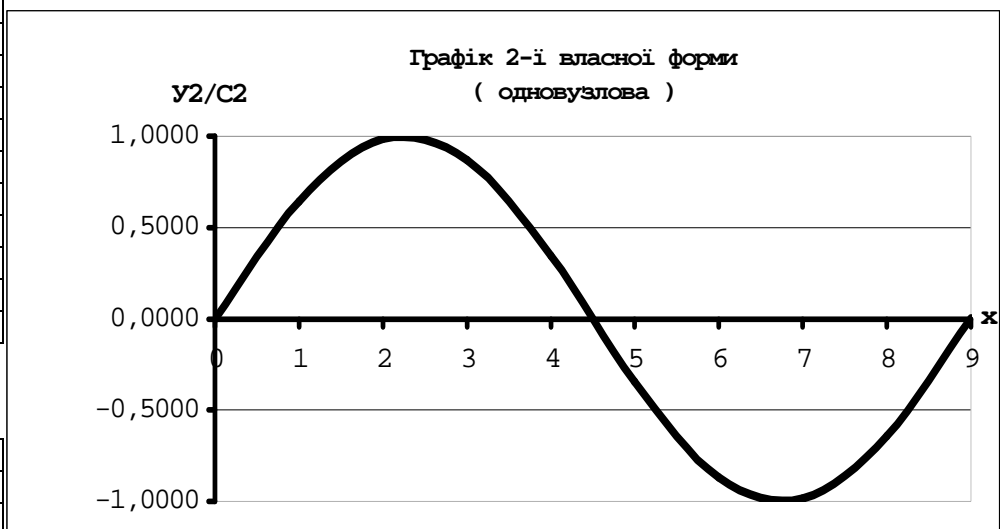
Таблиця Б.1. Розрахунок власних форм поперечних коливань стержня

Довжина стержня	Корені частотного рівняння			Крок Δx
9.0000	3.1416	6.2832	9.4248	1

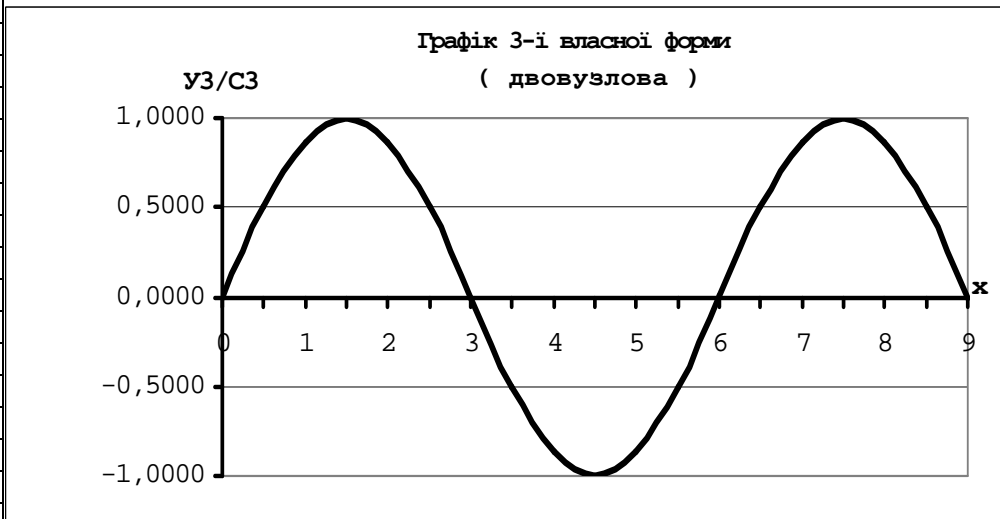
x	u1/C1
0	0.0000
1	0.3420
2	0.6428
3	0.8660
4	0.9848
5	0.9848
6	0.8660
7	0.6428
8	0.3420
9	0.0000



x	u2/C2
0	0.0000
1	0.6428
2	0.9848
3	0.8660
4	0.3420
5	-0.3420
6	-0.8660
7	-0.9848
8	-0.6428
9	0.0000



x	u3/C3
0.0	0.0000
0.5	0.5000
1.0	0.8660
1.5	1.0000
2.0	0.8660
2.5	0.5000
3.0	0.0000
3.5	-0.5000
4.0	-0.8660
4.5	-1.0000
5.0	-0.8660
5.5	-0.5000
6.0	0.0000
6.5	0.5000
7.0	0.8660
7.5	1.0000
8.0	0.8660
8.5	0.5000
9.0	0.0000



6. Побудова графіків власних форм.

На основі сформованих таблиць можна, використовуючи "Мастер диаграмм", побудувати графіки власних форм. При цьому бажано виділити комірки вибраної таблиці. "Мастер диаграмм" викликається з пункту меню "Вставка"/"Диаграмма" і пропонує виконати необхідні дії у вікні "Автоформат диаграммы" на чотирьох кроках:

- на першому кроці з'являється вікно виділення діапазону комірок для побудови діаграми. Необхідно відмітити позначкою флажок "Первый столбец как подпись" і натиснути кнопку "Далее";
- на другому кроці з'являється вікно вибору типу діаграми. Необхідно вибрати тип "Линии" - перший зліва у верхньому рядку і натиснути кнопку "Далее";
- на третьому кроці з'являється вікно вибору варіанта діаграми. Необхідно вибрати варіант "Кубический сплайн" - третій зліва у другому рядку і натиснути кнопку "Далее";
- на четвертому кроці з'являється вікно установки параметрів діаграми.

Пропонується:

- заповнити поле "Название диаграммы", наприклад "Графік 1-ї власної форми (безвузлова)";
- виключити (зняти) флажок "Добавить легенду";
- встановити заголовки осей : "Ось x" - "x", "Ось y" – наприклад, "У1/С1".

По закінченні натиснути кнопку "Готово".

У результаті в таблиці з'являється об'єкт "Діаграма", який за допомогою миші можна більш зручно розмістити на листі робочої книги і додатково відформатувати. Для цього потрібно виділити мишою об'єкт на діаграмі, за допомогою правої кнопки миші викликати контекстне меню, в ньому вибрати пункт "Свойства объекта" і виконати необхідні дії. Можна перетягнути мишою підписи осей у більш зручне місце, змінити шрифт, повернути напрям тексту, змінити товщину і колір лінії графіка, колір фону графіка, максимальне і мінімальне значення на осі **У**, розміщення підписів поділок на осях та ін.

7. Збереження файлу з розрахунками на жорсткому диску і дискеті (або флеш-пам'яті).

Для збереження файлу на жорсткому диску можна скористатися пунктом головного меню програми "Файл" і рядком "Сохранить" (або відповідною іконкою на панелі інструментів).

Для збереження файлу на дискеті або флеш-пам'яті потрібно скористатися пунктом головного меню програми "Файл" і рядком "Сохранить как". У вікні "Сохранение документа" у полі "Папка" вибрати рядок "Диск 3,5 (A:)" або "Съемный диск (E:)", у полі "Тип файла" вибрати рядок "MS Office 97/2000/XP" (якщо у подальшому планується використання програми *MS Excel* пакету *MS Office*), після чого клацнути 1ЛК по кнопці "Сохранить".

8. Оформлення результатів розрахунків.

Сторінку з результатами розрахунків потрібно надрукувати на принтері і додати до РГЗ-2.

Додаток В. Критерії оцінювання виконання РГР

Розрахунково-графічна робота (РГР) складається з двох розрахунково-графічних завдань (РГЗ). За структурою залікового кредиту (*денна форма*) максимальна оцінка за виконання РГР складає 20% балів.

Виконання РГЗ – 1.1: «Розрахунок параметрів динамічного гасителя і визначення власних частот і форм коливань механічної системи з двома степенями вільності». Студент отримує максимальну за РГЗ оцінку (10%), якщо робота виконана у відведений строк (*2 тижні* з моменту видачі завдання), акуратно оформлена, містить елементи перевірки і аналіз отриманих результатів, а також підписане викладачем. У випадку затримки виконання на 1 тиждень студент отримує 90% від максимальної оцінки (9%), на 2 тижні - 80% від максимальної оцінки (8%). У випадку виконання РГЗ з затримкою більш ніж 2 тижні студент отримує 60% від максимальної оцінки (6%).

Виконання РГЗ – 1.2: «Визначення власних частот і форм поперечних коливань пружного стержня». Студент отримує максимальну за РГЗ оцінку (10%), якщо завдання виконане у відведений строк (*3 тижні* з моменту видачі завдання), з використанням комп'ютерної техніки, акуратно оформлене, містить аналіз отриманих результатів, а також підписане викладачем. У випадку затримки виконання на 1 тиждень студент отримує 90% від максимальної оцінки (9%), на 2 тижні - 80% від максимальної оцінки (8%). У випадку виконання РГЗ з затримкою більш ніж 2 тижні студент отримує 60% від максимальної оцінки (6%).

Для студентів *заочної форми* навчання виконання і захист розрахунково-графічних завдань РГЗ-1.1 і РГЗ-1.2 є обов'язковим елементом самостійної роботи (згідно з робочою програмою дисципліни і індивідуальним планом роботи студента). Захист РГЗ відбувається у позааудиторний час. Оцінюються знання студентом основних визначень і законів, а також вмінь застосовувати їх

при виконанні технічних розрахунків. РГЗ мають бути акуратно оформлені, містити елементи перевірки і аналіз отриманих результатів. РГЗ-1.2 має бути виконане з використанням комп'ютерної техніки. Результати захисту РГЗ враховують при допуску до підсумкового контролю.

РЕКОМЕНДОВАНА ЛІТЕРАТУРА

1. Бабаков И.М. Теория колебаний. - М.: Дрофа, 2004.
2. Бутенин Н.В., Лунц Я.Л., Меркин Д.Р. Курс теоретической механики. Т.2. Динамика.- М.: Наука, 1979.
3. Карамышкин В.В. Динамическое гашение колебаний.- Л.: Машиностроение, 1988.
4. Новак С.М., Логвинец А.С. Защита от вибрации и шума в строительстве.- К.: Наукова думка, 1990.
5. Пановко Я.Г. Основы прикладной теории упругих колебаний. - М.: Машиниздат, 1967.
6. Яблонский А.А., Норейко С.С. Курс теории колебаний. - М.: Высш. школа, 1975.
7. Теоретична механіка. Спецкурс: Конспект лекцій (для студентів денної і заочної форм навчання бакалаврів за напрямом 6.092100 “Будівництво”)/ Рубаненко О.І., Шпачук В.П.- Харків: ХНАМГ, 2008.

ЗМІСТ

	Стор.
Загальні вказівки.	3
1. Розрахунок параметрів динамічного гасителя і визначення власних частот і форм коливань механічної системи з двома степенями вільності	4
1.1. Вільні коливання консервативної системи з двома степенями вільності	4
1.2. Вимушені коливання системи з двома степенями вільності	7
1.3. Динамічний гаситель коливань	8
1.4. Приклад розрахунку динамічного гасителя коливань і дослідження властивостей системи з двома степенями вільності.	12
1.5. Завдання до теми 1	17
2. Визначення власних частот і форм поперечних коливань пружного стержня.	20
2.1. Диференціальне рівняння руху елемента стержня і його розв'язання	20
2.2. Граничні умови	24
2.3. Приклад розрахунку власних частот і форм поперечних коливань пружного стержня	26
2.4. Завдання до теми 2	31
Додаток А. Чисельний метод пошуку коренів трансцендентного частотного рівняння	35
Додаток Б. Використання ПЕОМ для розрахунку завдання теми 2	37
Додаток В. Критерії оцінювання виконання РГР	43
Рекомендована література	45

НАВЧАЛЬНЕ ВИДАННЯ

Методичні вказівки для виконання розрахунково-графічної роботи із спец-курсу теоретичної механіки (для студентів 2 курсу денної і заочної форм навчання бакалаврів за напрямом 0921 (6.060101) «Будівництво» та слухачів другої вищої освіти).

Укладачі: Рубаненко Олександр Ігоревич,
Шпачук Володимир Петрович

Редактор *М. З. Аляб'єв*

План 2009, поз. 240 М

Підп. до друку 22.06.2009 р.
Друк на ризографі
Зам. №

Формат 60x84 1/16
Ум. друк. арк. 1,9
Тираж 150 пр.

Видавець і виготовлювач:
Харківська національна академія міського господарства
вул. Революції, 12, Харків, 61002
Електронна адреса: rectorat@ksame.kharkov.ua
Свідоцтво суб'єкта видавничої справи:
ДК № 731 від 19.12.2001